

**! WARNING! - ACHTUNG! - UWAGA! - ATTENTION! - CUIDADO! - ВНИМАНИЕ!**

**FAKRO**  
www.fakro.com

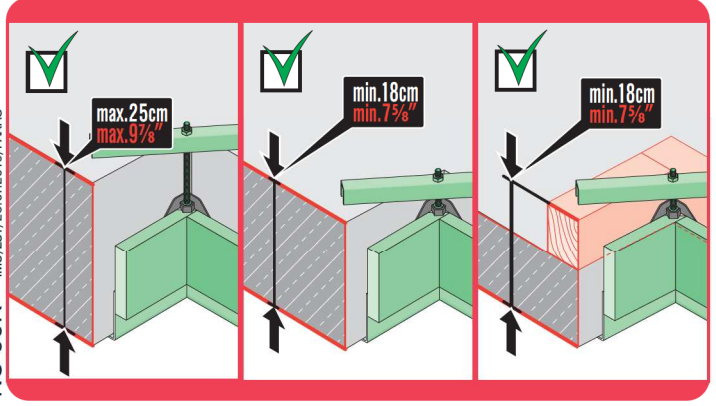
<p><b>CZ</b> Výrobce a Prodávce nenesú žádnou odpovědnost za nedodržení příslušných předpisů zákona, stavebních předpisů a bezpečnostních požadavků plus uživatelé výrobku, architekti, montážní nebo majitelé objektu.</p> <p><b>DE</b> Hersteller und Verkäufer übernehmen keine Haftung für Nichtbeachtung entsprechender Rechts- und Bauvorschriften sowie Sicherheitsanforderungen seitens Produktbenutzers, Architekten, Monteurs oder Gebäudebesitzers.</p> <p><b>ES</b> El fabricante y el vendedor no tienen ninguna responsabilidad por el incumplimiento de la ley vigente, normas de construcción y exigencias de seguridad por parte del usuario del producto, arquitecto, instalador o el propietario del edificio.</p> <p><b>FR</b> Le fabricant et le vendeur ne prend aucune responsabilité de ne pas respecter les lois applicables, les règlements sur les bâtiments et les exigences de sécurité par l'utilisateur du produit, l'architecte, l'installateur ou le propriétaire du bâtiment.</p> <p><b>GB</b> Manufacturer and Seller shall bear no liability for failure to comply with the applicable laws, building codes and safety requirements by the user of the product, architect, fitter or owner of the building.</p> <p><b>HU</b> A Gyártó és a Forgalmazó nem vállal semmiféle felelősséget a vonatkozó törvényi, építési és biztonsági előírások, termékekhasználati, építési, beszállímtester vagy építésközvetítők által be nem tartásáért.</p> <p><b>IT</b> Il Produttore e il Rivenditore non potranno essere ritenuti responsabili per il mancato rispetto da parte dell'utente del prodotto, del progettista, dell'installatore o del proprietario dell'edificio, delle leggi vigenti, nonché dei regolamenti edilizi e di quelli relativi alla sicurezza.</p>	<p><b>NL</b> De fabrikant en verkoper zijn niet aansprakelijk voor gevolgen bij het opvolgen van toepasselijke wetten, bouwbesluiten en veiligheidsvoorschriften door de gebruiker van het product, de architect, de installateur of de eigenaar van het gebouw.</p> <p><b>PL</b> Producent i sprzedawca nie ponoszą żadnej odpowiedzialności za niezapewnienie stosownych przepisów prawa, przepisów budowlanych i wymogów bezpieczeństwa przez użytkownika produktu, architekta, montażystę lub właściciela budynku.</p> <p><b>PT</b> O fabricante e o vendedor não têm nenhuma responsabilidade pelo o não cumprimento da lei, códigos de construção e as exigências de segurança por parte do usuário do produto, arquiteto, instalador ou proprietário do edifício.</p> <p><b>RO</b> Nici producătorul, nici distribuitorul nu își vor asuma niciun fel de răspundere pentru nerespectarea legilor în vigoare, a legilor din domeniul construcțiilor sau a măsurilor de siguranță impuse utilizatorilor produsului, arhitecților, montajistilor sau proprietarilor clădirii.</p> <p><b>RU</b> В случае несоблюдения архитектором, монтажником или владельцем здания строительных правил и норм безопасности ответственность с производителя и продавца снимается.</p> <p><b>SK</b> Výrobca a predávca nenesú žiadnu zodpovednosť za nedodržanie príslušných ustanovení zákona, stavebných predpisov a bezpečnostných požiadaviek užívateľom výrobku, architektom, montážom alebo majiteľom objektu.</p>
---	--

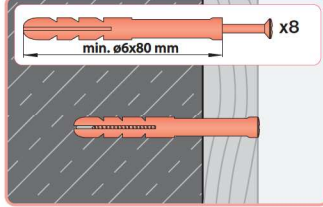
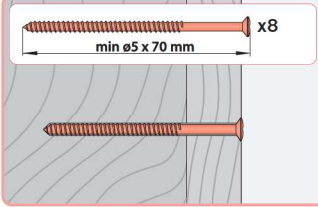
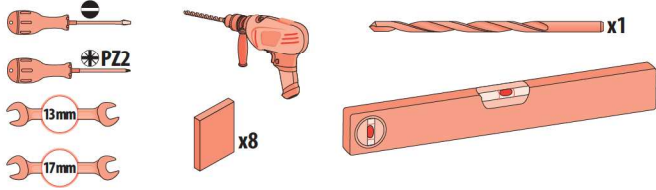
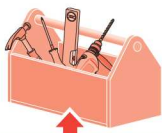
CZ	PŮDNÍ SCHODY	NL	ZOLDER/VLIERINGTRAP
DE	BODENTREPP	PL	SCHODY STRYCHOWE
ES	ESCALERAS ESCAMOTEABLES	PT	ESCALADA DE SOTAO-ENCAIXADA
FR	ESCALIER ESCAMOTABLE	RO	SCARĂ MODULARĂ
GB	LOFT LADDER	RU	ЧЕРДАЧНАЯ ЛЕСТНИЦА
HU	PADLÁSFELJÁRÓ LÉPCŐ	SK	STROPNÉ SKLÁPACIE SCHODY
IT	LE SCALE PER LA SOFFITTA	US	ATTICSTAIRS

**LST**

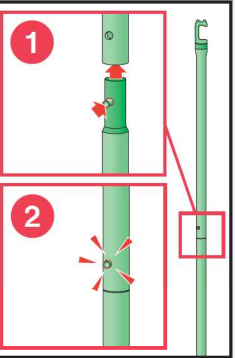
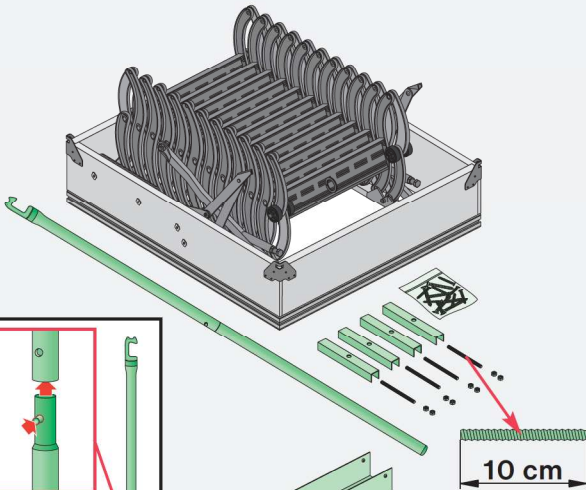
<http://www.fakro.com/download/film-installation-instructions/loft-ladders/>

NC 99K IMU/LST/25-07:2016/FAKRO

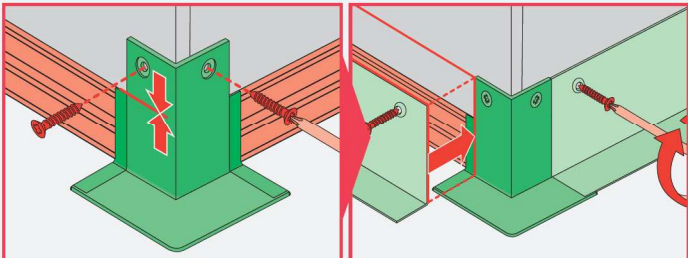
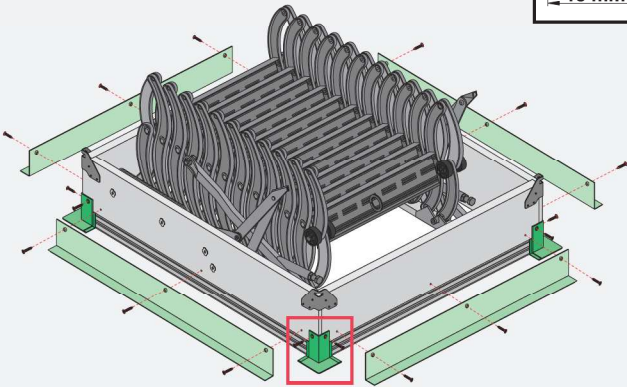
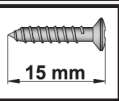




1

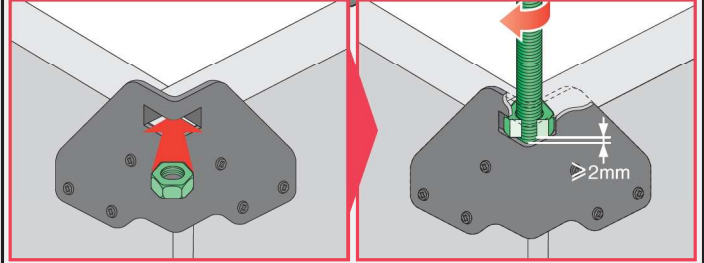
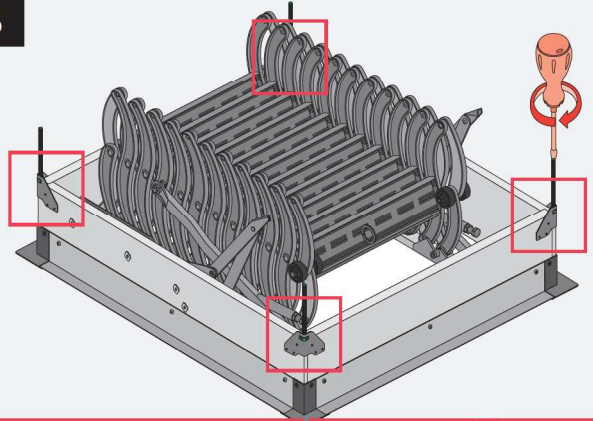


2

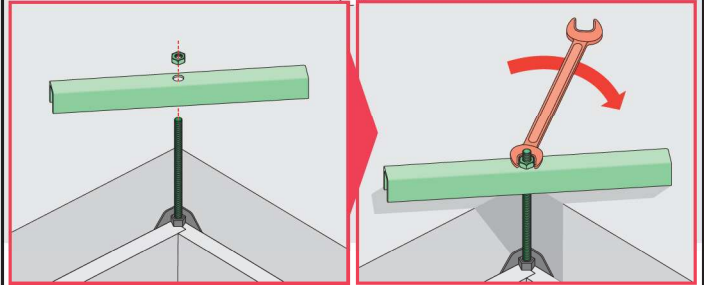
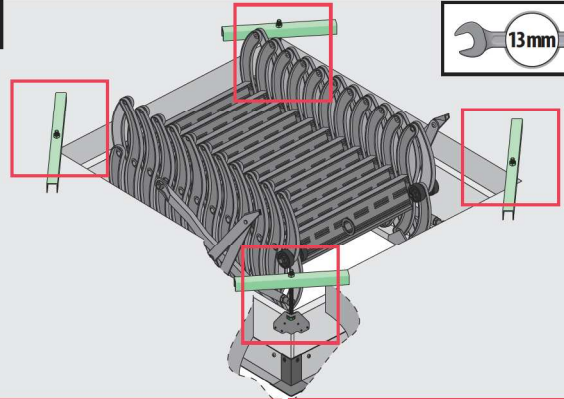
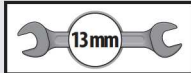


2

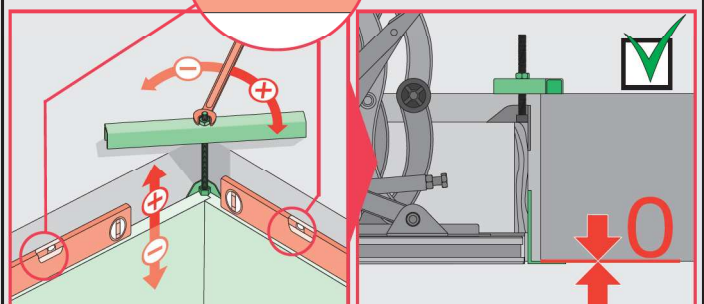
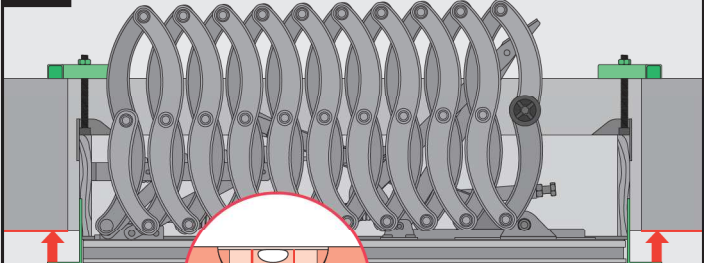
3



4

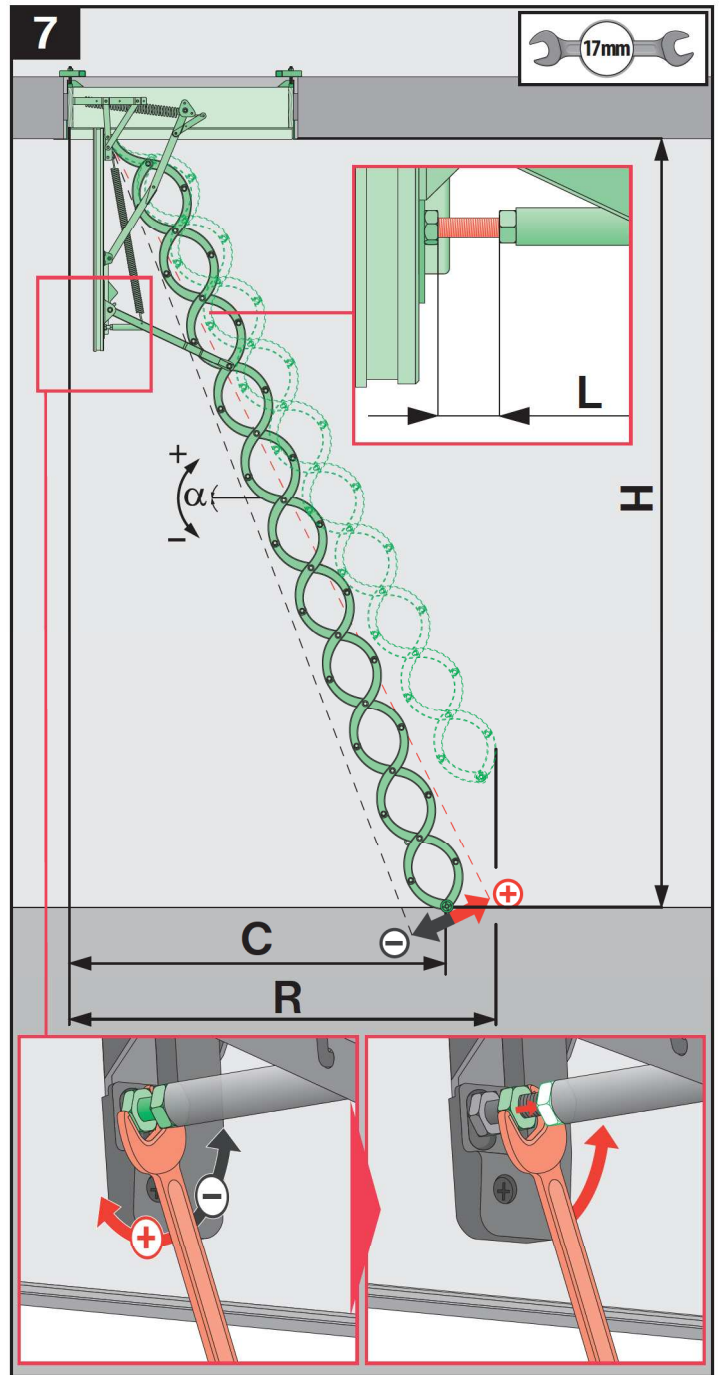
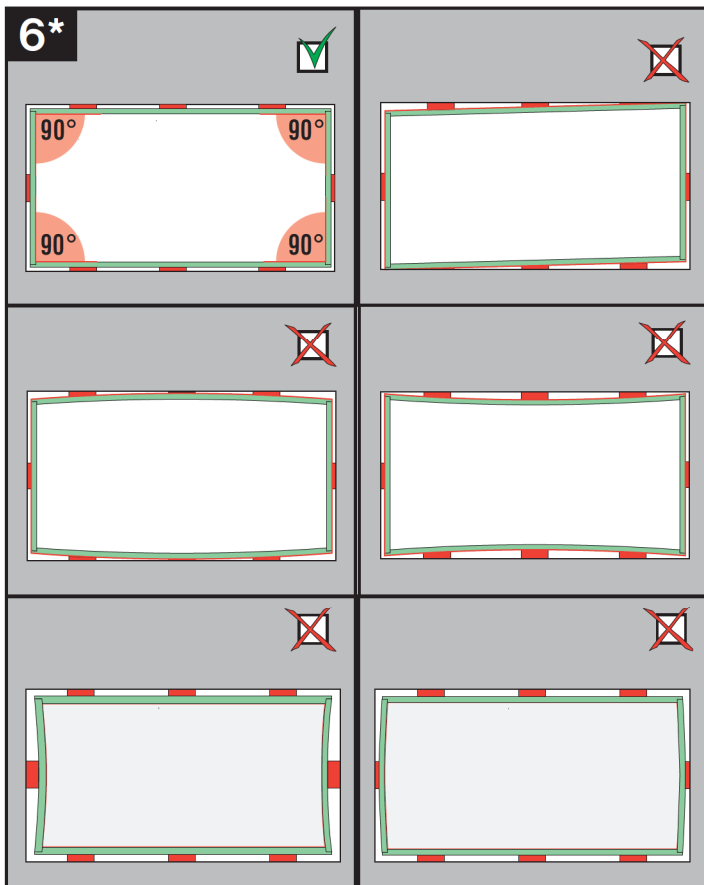
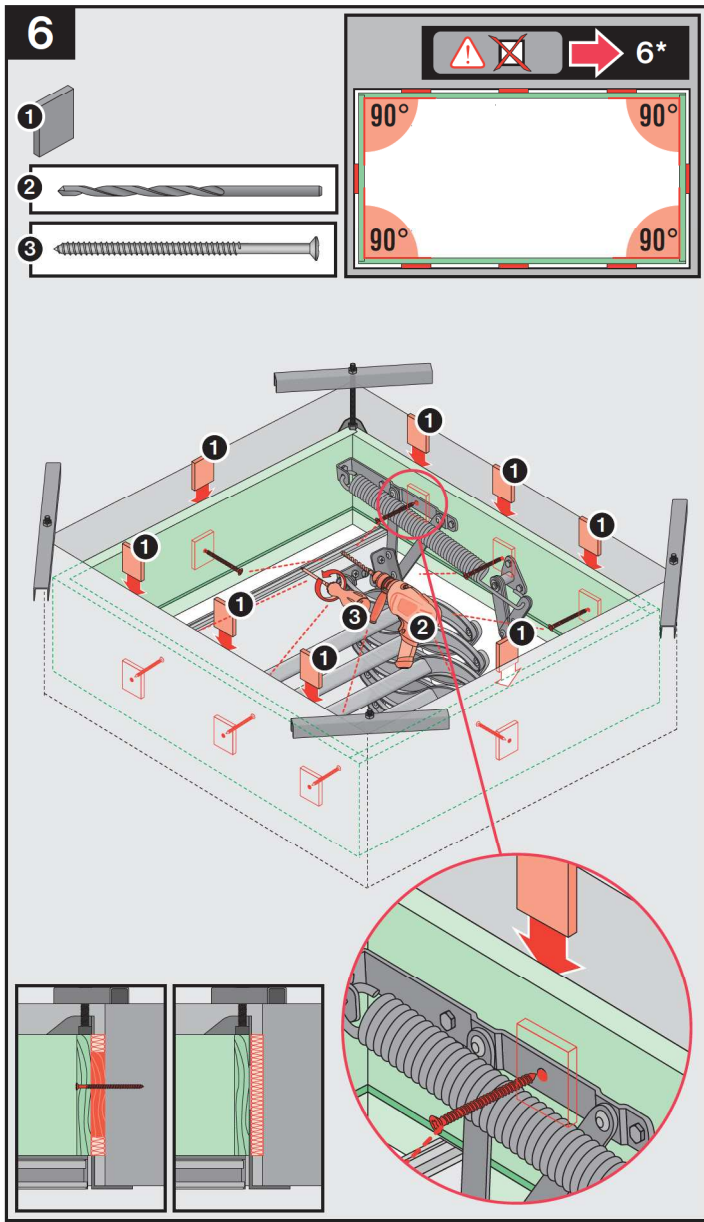


5

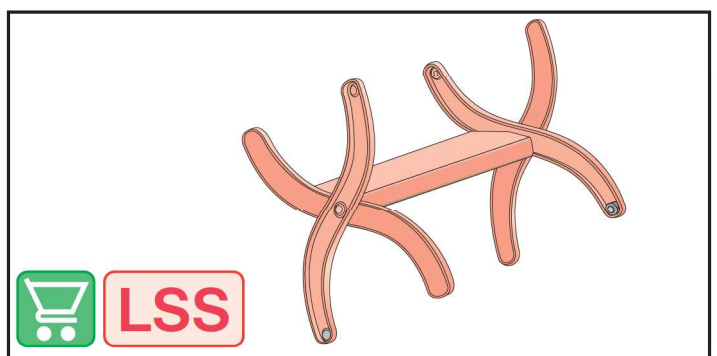
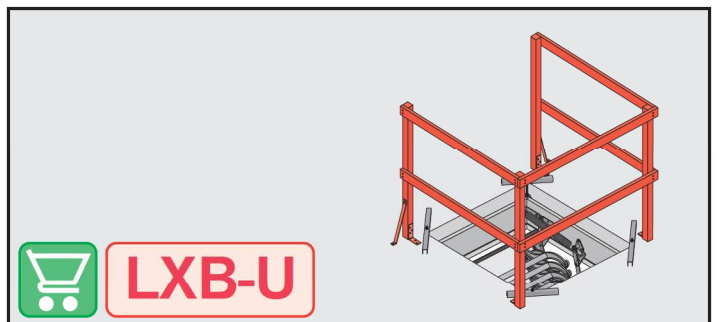
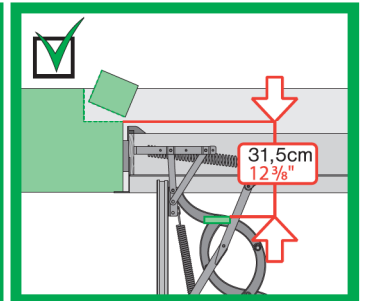
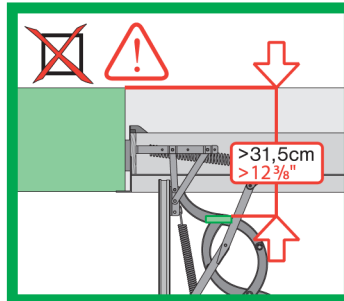
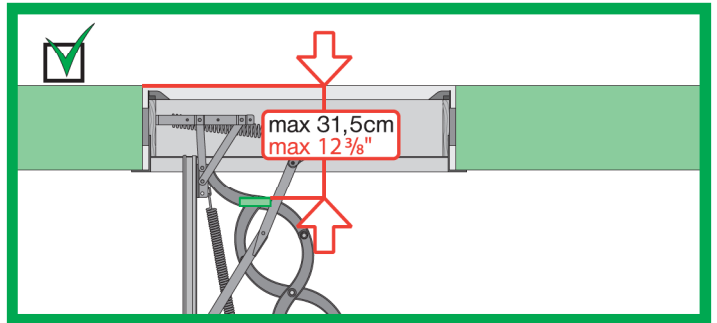
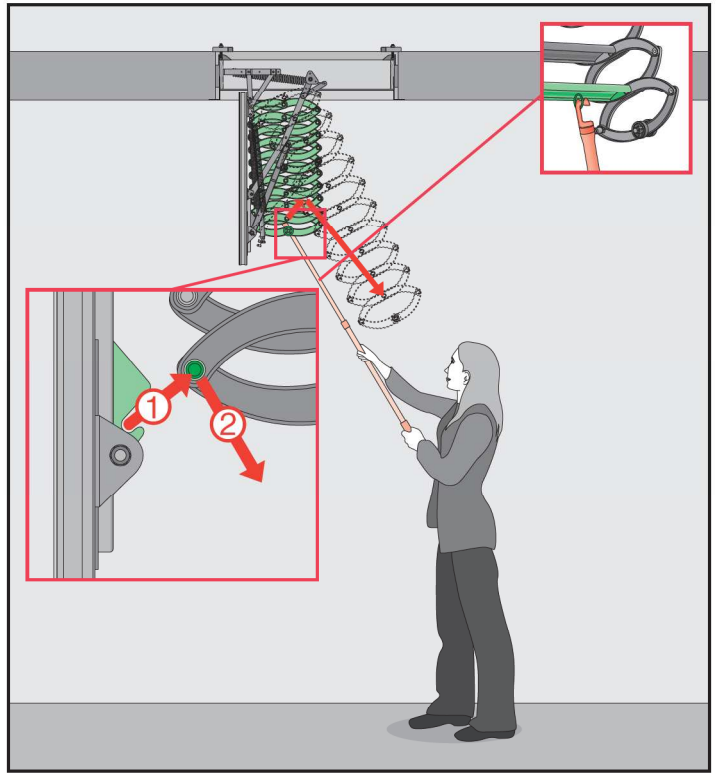
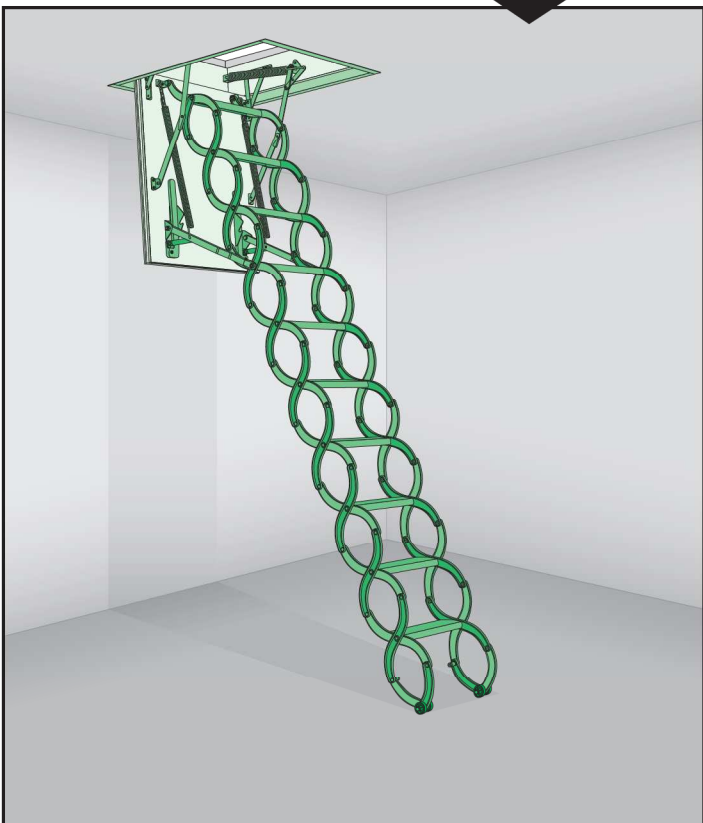
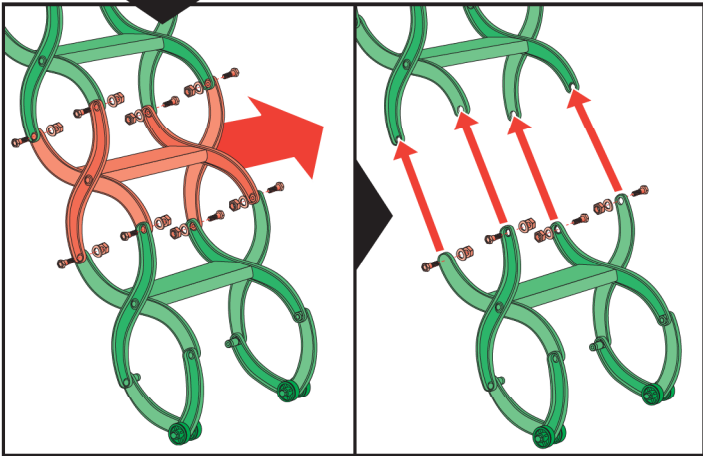
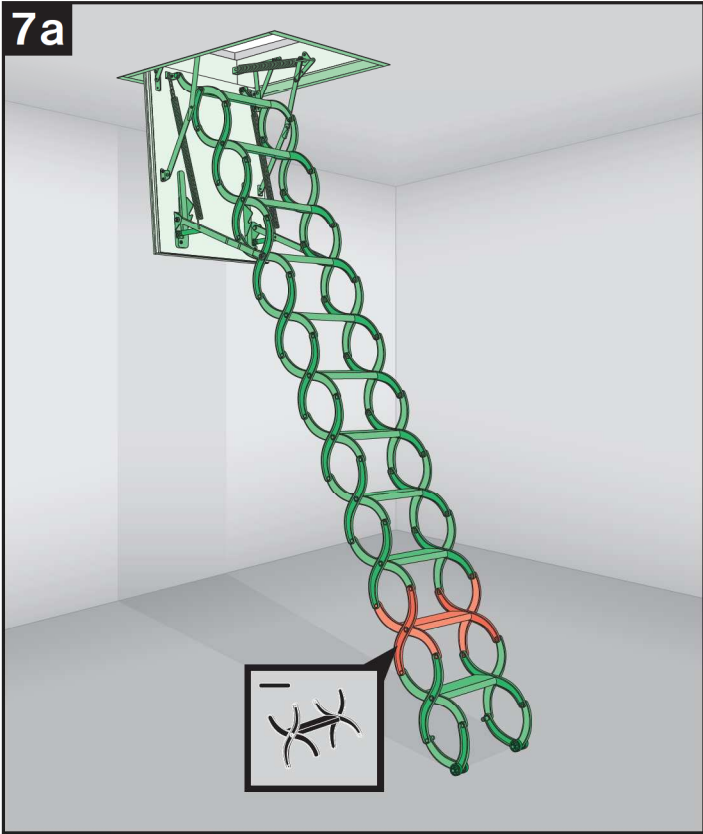


3





		H [cm/inch]	C [cm/inch]	R [cm/inch]	L [cm/inch]	$\alpha$ [°]
-		10 230 7' 6 1/2"	135 4' 5 1/8"	140 4' 7 1/8"	2,5 1"	-5
		10 240 7' 10 1/2"	131 4' 3 5/8"	140 4' 7 1/8"	2,2 7/8"	1
		10 250 8' 2 3/8"	127 4' 1 7/8"	140 4' 7 1/8"	1,5 5/8"	3
		11 250 8' 2 3/8"	146 4' 9 1/2"	150 4' 11"	3 1 1/8"	-5
		11 260 8' 6 3/8"	142 4' 7 7/8"	150 4' 11"	2,2 7/8"	-2
		11 270 8' 10 1/4"	138 4' 6 3/8"	150 4' 11"	2 3/4"	1
+		11 280 9' 2 1/4"	134 4' 4 3/4"	150 4' 11"	1,2 1/2"	5
		12 280 9' 2 1/4"	153 5' 1/8"	160 5' 3"	2,2 7/8"	-3
		12 290 9' 6 3/8"	150 4' 11"	160 5' 3"	2 3/4"	0
+		12 300 9' 10 1/8"	145 4' 9 1/8"	160 5' 3"	1,5 5/8"	3,5
		13 300 9' 10 1/8"	163 5' 4"	170 5' 6 7/8"	2,5 1"	-4
		13 310 10' 2"	160 5' 3"	170 5' 6 7/8"	2,2 7/8"	-0,5
		13 320 10' 6"	156 5' 1 3/8"	170 5' 6 7/8"	1,5 3/4"	2,5
		13 330 10' 9 7/8"	150 4' 11"	170 5' 6 7/8"	1,2 1/2"	5,5



## **ОФИЦИАЛЬНЫЙ ДИЛЕР В УКРАИНЕ:**

[storgom.ua](http://storgom.ua)

## **ГРАФИК РАБОТЫ:**

Пн. – Пт.: с 8:30 по 18:30

Сб.: с 09:00 по 16:00

Вс.: с 10:00 по 16:00

## **КОНТАКТЫ:**

+38 (044) 360-46-77

+38 (066) 77-395-77

+38 (097) 77-236-77

+38 (093) 360-46-77

Детальное описание товара:

<https://storgom.ua/product/metallicheskaia-cherdachnaia-lestnitsa-fakro-lst-60x90.html>

Другие товары: <https://storgom.ua/cherdachnye-lestnitsy.html>