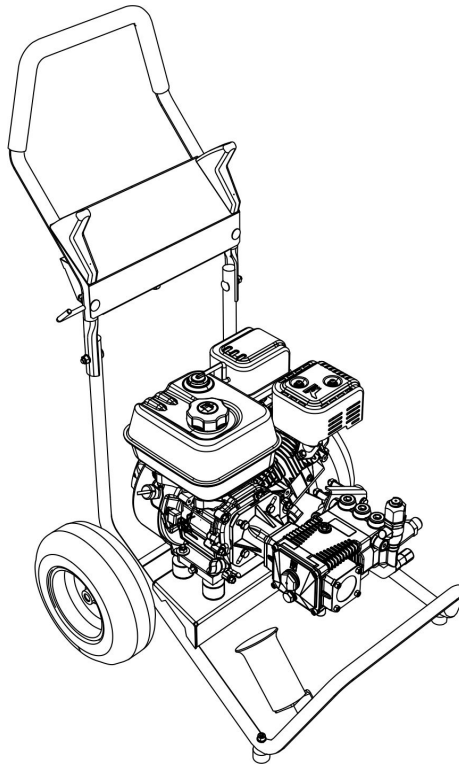


# KÄRCHER

makes a difference

**HD 6/15 G**  
**HD 7/20 G**  
**HD 8/23 G**



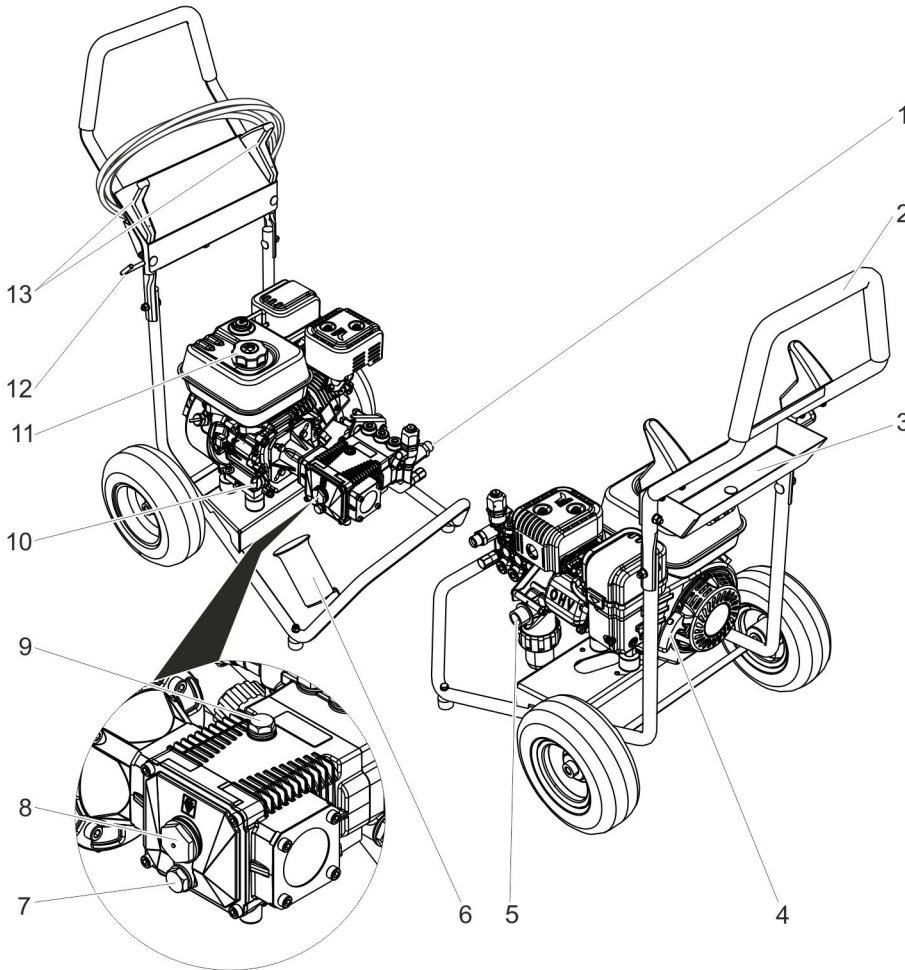
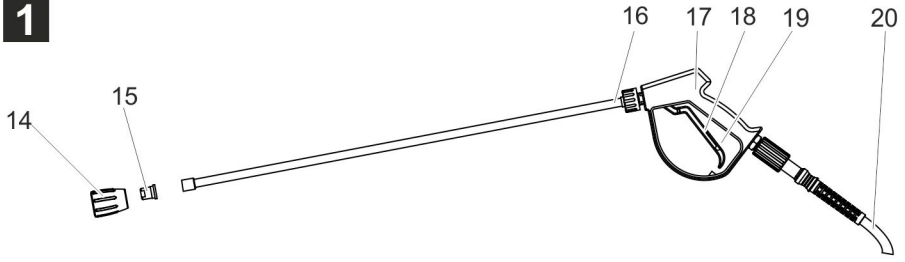
Deutsch	4
English	15
Français	25
Español	37
Русский	48
Українська	61
Português do Brasil	73
Indonesia	85
한국어	96
中文	105
台灣語	114
Bahasa Melayu	122
ไทย	133
العربية	152

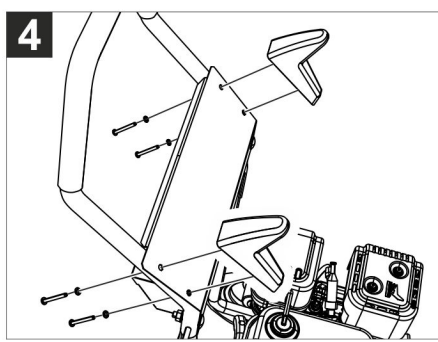
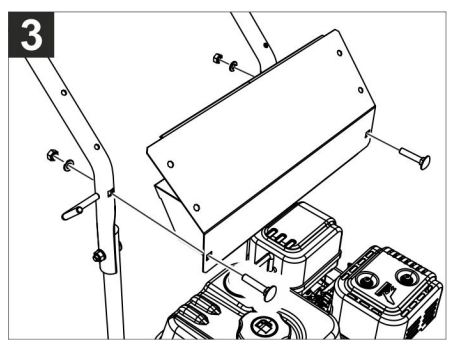
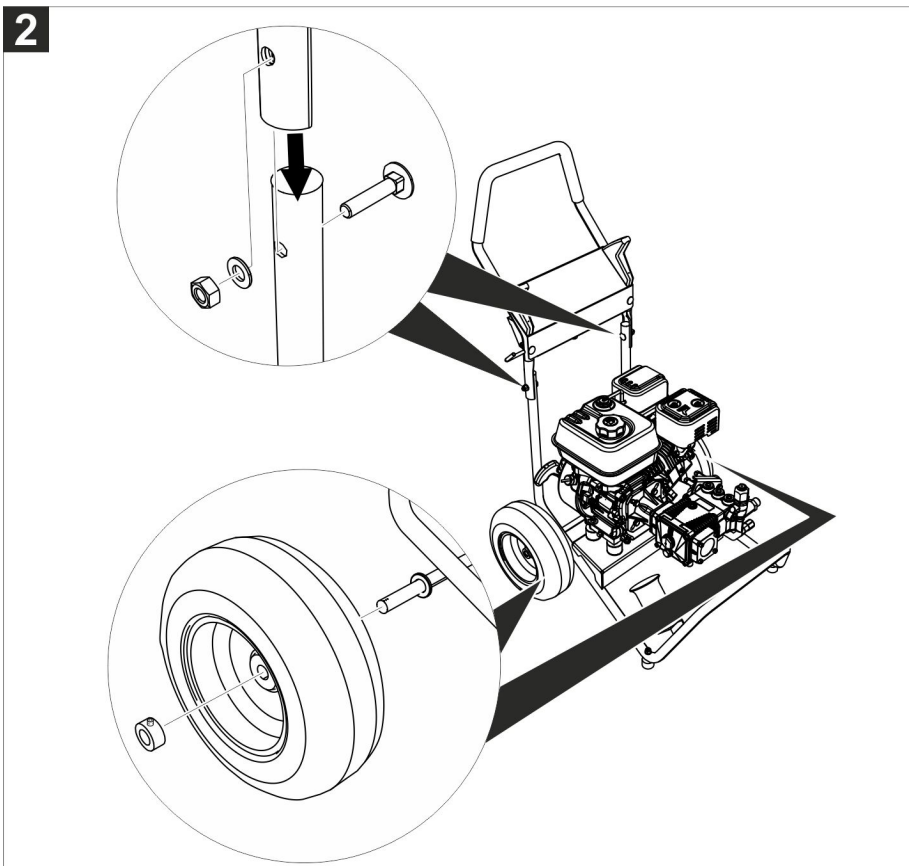
**Register and win!**  
[www.kärcher.com/register-and-win](http://www.kärcher.com/register-and-win)



59653700 07/16

1







Lesen Sie vor der ersten Benutzung Ihres Gerätes diese Originalbetriebsanleitung, handeln Sie danach und bewahren Sie diese für späteren Gebrauch oder für Nachbesitzer auf.

## Inhaltsverzeichnis

Geräteelemente . . . . .	DE	1
Sicherheitshinweise . . . . .	DE	1
Bestimmungsgemäße Verwendung . . . . .	DE	5
Sicherheitseinrichtungen . . . . .	DE	5
Umweltschutz . . . . .	DE	6
Vor Inbetriebnahme . . . . .	DE	6
Inbetriebnahme . . . . .	DE	6
Bedienung . . . . .	DE	7
Transport . . . . .	DE	8
Lagerung . . . . .	DE	8
Pflege und Wartung . . . . .	DE	8
Störungshilfe . . . . .	DE	9
Ersatzteile . . . . .	DE	10
Garantie . . . . .	DE	10
EU-Konformitätserklärung . . . . .	DE	10
Technische Daten . . . . .	DE	11

## Geräteelemente

**Bild 1, siehe Umschlagseite**

- 1 Hochdruckanschluss
- 2 Schubbügel
- 3 Ablagefach
- 4 Handstartvorrichtung
- 5 Wasseranschluss mit Filter
- 6 Strahlrohrablage
- 7 Ölablassschraube (Pumpe)
- 8 Ölstandsanzeige (Pumpe)
- 9 Öleinfüllschraube, (Pumpe)
- 10 Ölmesstab Motor
- 11 Kraftstofftank
- 12 Halter für Handspritzpistole
- 13 Schlauchhalter
- 14 Düsenverschraubung
- 15 Düse
- 16 Strahlrohr
- 17 Handspritzpistole
- 18 Hebel der Handspritzpistole
- 19 Sicherungshebel
- 20 Hochdruckschlauch

## Sicherheitshinweise

- Lesen Sie vor der Inbetriebnahme die Betriebsanleitung Ihres Gerätes und beachten Sie besonders die Sicherheitshinweise.
- Die an dem Gerät angebrachten Warn- und Hinweisschilder geben wichtige Hinweise für den gefahrlosen Betrieb.
- Neben den Hinweisen in der Betriebsanleitung müssen die allgemeinen Sicherheits- und Unfallverhütungsvorschriften des Gesetzgebers berücksichtigt werden.

## Gefahrenstufen

### ⚠ **GEFAHR**

*Hinweis auf eine unmittelbar drohende Gefahr, die zu schweren Körperverletzungen oder zum Tod führt.*

### ⚠ **WARNUNG**

*Hinweis auf eine möglicherweise gefährliche Situation, die zu schweren Körperverletzungen oder zum Tod führen kann.*

### ⚠ **VORSICHT**

*Hinweis auf eine möglicherweise gefährliche Situation, die zu leichten Verletzungen führen kann.*

### **ACHTUNG**

*Hinweis auf eine möglicherweise gefährliche Situation, die zu Sachschäden führen kann.*

## Symbole auf dem Gerät

*Hochdruckstrahlen können bei unsachgemäßem Gebrauch gefährlich sein. Der Strahl darf nicht auf Personen, Tiere, aktive elektrische Ausrüstung oder auf das Gerät selbst gerichtet werden.*



*Gemäß gültiger Vorschriften darf das Gerät nie ohne Systemtrenner am Trinkwassernetz betrieben werden. Es ist ein geeigneter Systemtrenner der Fa. KÄRCHER oder alternativ ein Systemtrenner gemäß EN 12729 Typ BA zu verwenden.*



*Wasser, das durch einen Systemtrenner geflossen ist, wird als nicht trinkbar eingestuft.*



Das Gerät enthält heiße Oberflächen, die zu Verbrennungen führen können.

## Wasseranschluss

### ⚠ GEFAHR

- Der Hochdruckschlauch darf nicht beschädigt sein. Ein beschädigter Hochdruckschlauch muss unverzüglich ausgetauscht werden. Es dürfen nur vom Hersteller empfohlene Schläuche und Verbindungen verwendet werden. Bestell-Nr. siehe Betriebsanleitung.
- Die Verschraubung aller Anschlussschläuche muss dicht sein.

### ⚠ WARNUNG

- Beachten Sie die Vorschriften Ihres Wasserversorgungsunternehmens.

## Anwendung

### ⚠ GEFAHR

- Das Gerät mit den Arbeitseinrichtungen ist vor Benutzung auf den ordnungsgemäßen Zustand und die Betriebssicherheit zu prüfen.  
Das Gerät nicht benutzen, wenn eine Anschlussleitung oder wichtige Teile des Gerätes beschädigt sind, z. B. Sicherheitseinrichtungen, Hochdruckschläuche, Handspritzpistolen.
- Niemals lösungsmittelhaltige Flüssigkeiten oder unverdünnte Säuren und Lösungsmittel ansaugen! Dazu zählen z.B. Benzin, Farbverdünner oder Heizöl. Der Sprühnebel ist hochentzündlich, explosiv und giftig. Kein Aceton, unverdünnte Säuren und Lösungsmittel verwenden, da sie die am Gerät verwendeten Materialien angreifen.
- Beim Einsatz des Gerätes in Gefahrbereichen (z. B. Tankstellen) sind die entsprechenden Sicherheitsvorschriften zu beachten. Der Betrieb in explosionsgefährdeten Räumen ist untersagt.
- Das Gerät muss einen ebenen, standfesten Untergrund haben.
- Alle stromführenden Teile im Arbeitsbereich müssen strahlwassergeschützt sein.

- Der Hebel der Handspritzpistole darf bei Betrieb nicht festgeklemmt werden.
- Hochdruckstrahlen können bei unsachgemäßem Gebrauch gefährlich sein. Der Strahl darf nicht auf Personen, Tiere, aktive elektrische Ausrüstung oder auf das Gerät selbst gerichtet werden.
- Fahrzeugreifen/Reifenventile dürfen nur mit einem Mindest-Spritzabstand von 30 cm gereinigt werden. Sonst kann der Fahrzeugreifen/das Reifenventil durch den Hochdruckstrahl beschädigt werden. Das erste Anzeichen einer Beschädigung ist die Verfärbung des Reifens. Beschädigte Fahrzeugreifen sind eine Gefahrenquelle.
- Bei längeren Betriebspausen Gerät ausschalten.

### ⚠ WARNUNG

- Den Strahl nicht auf andere oder sich selbst richten, um Kleidung oder Schuhwerk zu reinigen.
- Asbesthaltige und andere Materialien, die gesundheitsgefährdende Stoffe enthalten, dürfen nicht abgespritzt werden.
- Vor der Reinigung muss eine Risikobeurteilung der zu reinigenden Oberfläche vorgenommen werden, um Sicherheits- und Gesundheitsschutzanforderungen zu ermitteln. Es sind entsprechend notwendige Schutzmaßnahmen zu ergreifen.
- Bei kurzen Strahlrohren besteht Verletzungsgefahr, da eine Hand versehentlich mit dem Hochdruckstrahl in Berührung kommen kann. Ist das verwendete Strahlrohr kürzer als 75 cm, darf keine Punktstrahldüse oder Rotordüse verwendet werden.

### ⚠ VORSICHT

- Ist in der Betriebsanleitung des Gerätes (Technische Daten) ein Schalldruckpegel über 80 dB(A) angegeben, Gehörschutz tragen.
- Zum Schutz vor zurückspritzendem Wasser oder Schmutz geeignete Schutzkleidung und Schutzbrille tragen.
- Schläuche nach dem Heißwasserbetrieb abkühlen lassen oder Gerät kurz im Kaltwasserbetrieb betreiben.

## Bedienung

### ⚠ **GEFAHR**

- Die Bedienperson hat das Gerät bestimmungsgemäß zu verwenden. Sie hat die örtlichen Gegebenheiten zu berücksichtigen und beim Arbeiten mit dem Gerät auf Dritte, insbesondere Kinder, zu achten.
- Gerät auf einen festen Untergrund stellen.
- Das Gerät darf niemals unbeaufsichtigt gelassen werden, solange es in Betrieb ist.
- Das Gerät darf nur von Personen benutzt werden, die in der Handhabung unterwiesen sind oder die ihre Fähigkeiten zum Bedienen nachgewiesen haben und ausdrücklich mit der Benutzung beauftragt sind. Das Gerät darf nicht von Kindern oder Jugendlichen betrieben werden.
- Dieses Gerät ist nicht dafür bestimmt, durch Personen mit eingeschränkten physischen, sensorischen oder geistigen Fähigkeiten benutzt zu werden.
- Das Gerät darf nicht von Kindern oder nicht unterwiesenen Personen betrieben werden.
- Das Gerät nicht verwenden, wenn sich andere Personen in Reichweite befinden, es sei denn, sie tragen Schutzkleidung.
- Kinder sollten beaufsichtigt werden, um sicherzustellen, dass sie nicht mit dem Gerät spielen.
- Arbeiten am Gerät immer mit geeigneten Handschuhen durchführen.
- Durch den aus dem Strahlrohr austretenden Wasserstrahl entsteht eine Rückstoßkraft. Durch das abgewinkelte Strahlrohr wirkt eine Kraft nach oben. Pistole und Strahlrohr gut festhalten.
- Bei Verwendung von abgewinkelten Spritzeinrichtungen können sich die Rückstoß- und Verdrehkräfte verändern.

### ⚠ **WARNUNG**

- Während des Gebrauchs von Hochdruckreinigern können Aerosole entstehen. Das Einatmen von Aerosolen kann gesundheitliche Schäden zur Folge haben.  
Der Arbeitgeber ist verpflichtet eine Gefährdungsbeurteilung vorzunehmen, um in Abhängigkeit der zu reinigenden Oberfläche und der Umgebung die notwendigen Schutzmaßnahmen gegen das Einatmen von Aerosolen festzulegen.  
Atemschutzmasken der Klasse FFP2 oder höher sind zum Schutz vor wässrigen Aerosolen geeignet.

## Transport

### ⚠ **GEFAHR**

Beim Transport des Gerätes ist der Motor stillzusetzen und das Gerät sicher zu befestigen.

## Wartung

### ⚠ **GEFAHR**

- Vor dem Reinigen und Warten des Gerätes und dem Auswechseln von Teilen ist das Gerät auszuschalten und bei netzbetriebenen Geräten der Netzstecker zu ziehen.
- Vor allen Arbeiten an Gerät und Zubehör Hochdrucksystem drucklos machen.
- Instandsetzungen dürfen nur durch zugelassene Kundendienststellen oder durch Fachkräfte für dieses Gebiet, welche mit allen relevanten Sicherheitsvorschriften vertraut sind, durchgeführt werden.
- Die Reinigung und Anwenderwartung dürfen von Kindern nicht ohne Aufsicht durchgeführt werden.
- Ortsveränderliche gewerblich genutzte Geräte unterliegen der Sicherheitsüberprüfung nach den örtlich geltenden Vorschriften (z.B. in Deutschland: VDE 0701).

## Zubehör und Ersatzteile

### ⚠ GEFAHR

- Um Gefährdungen zu vermeiden, dürfen Reparaturen und der Einbau von Ersatzteilen nur vom autorisierten Kundendienst durchgeführt werden.
- Es dürfen nur Zubehör und Ersatzteile verwendet werden, die vom Hersteller freigegeben sind. Original-Zubehör und Original-Ersatzteile bieten die Gewähr dafür, dass das Gerät sicher und störungsfrei betrieben werden kann.

## Heißwasser- und Benzinmotorische Geräte

### ⚠ GEFAHR

- Es darf nur der in der Betriebsanleitung angegebene Kraftstoff verwendet werden. Bei ungeeigneten Kraftstoffen besteht Explosionsgefahr.
- Bei benzinmotorischen Geräten ist beim Betanken darauf zu achten, dass kein Kraftstoff auf heiße Oberflächen gelangt.
- Bei Betrieb des Gerätes in Räumen muss für ausreichende Belüftung und Abführung der Abgase gesorgt werden (Vergiftungsgefahr).
- Die Abgasöffnung darf nicht verschlossen werden.
- Es ist sicherzustellen, dass in der Nähe von Lufteinlässen keine Abgasemissionen auftreten.
- Hochdruckreiniger nicht betreiben, wenn Kraftstoff verschüttet worden ist, sondern das Gerät an einen anderen Ort bringen und jegliche Funkenbildung vermeiden.
- Kraftstoff nicht in der Nähe von offenem Feuer oder Geräten wie Öfen, Heizkessel, Wassererhitzer usw. aufbewahren, verschütten oder verwenden, die eine Zündflamme haben oder Funken erzeugen können.
- Keine ungeeigneten Brennstoffe verwenden, da sie gefährlich sein können.

- Leicht entzündbare Gegenstände und Materialien vom Schalldämpfer fernhalten (mindestens 2 m).
  - Motor nicht ohne Schalldämpfer betreiben und diesen regelmäßig kontrollieren, reinigen und nötigenfalls erneuern.
  - Motor nicht in wald-, busch- oder grasbestandenen Gelände einsetzen, ohne dass der Auspuff mit einem Funkenfänger ausgerüstet ist.
  - Außer bei Einstellarbeiten den Motor nicht mit abgenommenem Luftfilter oder ohne Abdeckung über dem Ansaugstutzen laufen lassen.
  - Keine Verstellungen an Regelfedern, Reglergestängen oder anderen Teilen vornehmen, die eine Erhöhung der Motordrehzahl bewirken können.
  - Verbrennungsgefahr! Heiße Schalldämpfer, Zylinder oder Kühlrippen nicht berühren.
  - Hände und Füße nie in die Nähe bewegter oder umlaufender Teile bringen.
  - Vergiftungsgefahr! Gerät darf nicht in geschlossenen Räumen betrieben werden.
- ⚠ **WARNUNG**
- Nicht über die Abgasöffnung beugen oder hinfassen.

## Geräte mit Luftbereifung

### ⚠ **WARNUNG**

- Bei Geräten mit verschraubten Felgen: Vor dem Korrigieren des Reifenfülldrucks überprüfen, ob alle Schrauben der Felge fest angezogen sind.
- Vor dem Korrigieren des Reifenfülldrucks, Druckminderer am Kompressor auf richtige Einstellung überprüfen.
- Maximalen Reifenfülldruck nicht überschreiten. Der zulässige Reifenfülldruck muss am Reifen und gegebenenfalls an der Felge abgelesen werden. Bei unterschiedlichen Werten ist der kleinere Wert einzuhalten.



## Bestimmungsgemäße Verwendung

Diesen Hochdruckreiniger ausschließlich verwenden

- zum Reinigen mit Hochdruckstrahl ohne Reinigungsmittel (z.B. Reinigen von Fassaden, Terrassen, Gartengeräten, Fahrzeugen).

Für hartnäckige Verschmutzungen empfehlen wir den Dreckfräser als Sonderzubehör.

Das Gerät ist für den Betrieb in Höhen bis 1500 m geeignet. Für den Betrieb in größeren Höhen muss der Motor durch den KÄRCHER-Kundendienst angepasst werden.

### ⚠ **GEFAHR**

*Verletzungsgefahr! Beim Einsatz an Tankstellen oder anderen Gefahrenbereichen entsprechende Sicherheitsvorschriften beachten.*

Bitte mineralöhlhaltiges Abwasser nicht ins Erdreich, Gewässer oder Kanalisation gelangen lassen. Motorenwäsche und Unterbodenwäsche deshalb bitte nur an geeigneten Plätzen mit Ölabscheider durchführen.

### Anforderungen an die Wasserqualität: **ACHTUNG**

*Als Hochdruckmedium darf nur sauberes Wasser verwendet werden. Verschmutzungen führen zu vorzeitigem Verschleiß oder Ablagerungen im Gerät.*

*Wird Recyclingwasser verwendet, dürfen folgende Grenzwerte nicht überschritten werden.*

pH-Wert	6,5...9,5
elektrische Leitfähigkeit *	Leitfähigkeit Frischwasser +1200 µS/cm
absetzbare Stoffe **	< 0,5 mg/l
abfiltrierbare Stoffe ***	< 50 mg/l
Kohlenwasserstoffe	< 20 mg/l
Chlorid	< 300 mg/l
Sulfat	< 240 mg/l
Kalzium	< 200 mg/l

Gesamthärte	< 28 °dH < 50 °TH < 500 ppm (mg CaCO <sub>3</sub> /l)
Eisen	< 0,5 mg/l
Mangan	< 0,05 mg/l
Kupfer	< 2 mg/l
Aktivchlor	< 0,3 mg/l
frei von üblen Gerüchen	
* Maximum insgesamt 2000 µS/cm	
** Probevolumen 1 l, Absetzzeit 30 min	
*** keine abrasiven Stoffe	

## Sicherheitseinrichtungen

Sicherheitseinrichtungen dienen dem Schutz des Benutzers und dürfen nicht außer Betrieb gesetzt oder in ihrer Funktion umgangen werden.

### Sicherungsraute

Die Sicherungsraute an der Handspritzpistole verhindert unbeabsichtigtes Einschalten des Gerätes.

### Überströmventil

Wird die Handspritzpistole geschlossen, öffnet das Überströmventil und die komplette Wassermenge fließt zur Pumpenseite zurück.

Das Überströmventil ist werkseitig eingestellt und plombiert. Einstellung nur durch den Kundendienst.

### Sicherheitsventil

Das Sicherheitsventil öffnet, wenn das Überströmventil defekt ist.

Das Sicherheitsventil ist werkseitig eingestellt und plombiert. Einstellung nur durch den Kundendienst.

### Thermoventil

Das Thermoventil schützt die Hochdruckpumpe gegen unzulässige Erwärmung im Kreislaufbetrieb.



## Umweltschutz



Die Verpackungsmaterialien sind recyclebar. Bitte werfen Sie die Verpackungen nicht in den Hausmüll, sondern führen Sie diese einer Wiederverwertung zu.



Altgeräte enthalten wertvolle recyclingfähige Materialien, die einer Verwertung zugeführt werden sollten. Batterien, Öl und ähnliche Stoffe dürfen nicht in die Umwelt gelangen. Bitte entsorgen Sie Altgeräte deshalb über geeignete Sammelsysteme.

Bitte Motorenöl, Heizöl, Diesel und Benzin nicht in die Umwelt gelangen lassen. Bitte Boden schützen und Altöl umweltgerecht entsorgen.

### Hinweise zu Inhaltsstoffen (REACH)

Aktuelle Informationen zu Inhaltsstoffen finden Sie unter:

[www.kaercher.de/REACH](http://www.kaercher.de/REACH)

## Vor Inbetriebnahme

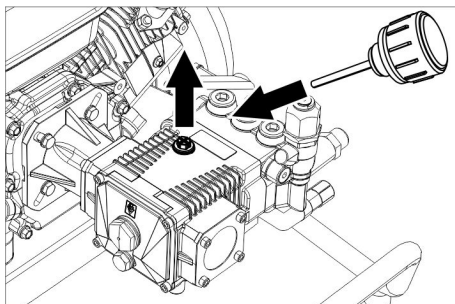
### Auspacken

- Packungsinhalt beim Auspacken prüfen.
- Bei Transportschaden sofort Händler informieren.

### Ölstand kontrollieren

- Der Ölspiegel muss in der Mitte der Ölstandsanzeige sein.

### Entlüftung Ölbehälter aktivieren



- Verschlusschraube herausdrehen.
- Öleinfüllschraube einschrauben.

## Rahmenteile anbringen

### Bild 2, siehe Umschlagseite

- Schubbügel am Gerät ausrichten.
- Schubbügel mit Flachrundschraube und Scheibe und Mutter befestigen.
- Vorgang auf der gegenüberliegenden Seite wiederholen.
- Rad auf die Achse schieben.
- Stelling auf die Achse schieben und Schraube festziehen.
- Vorgang auf der gegenüberliegenden Seite wiederholen.

### Zubehör montieren

- Strahlrohr mit der Handspritzpistole verbinden.
- Düse mit Düsenverschraubung am Strahlrohr montieren.
- Hochdruckschlauch an der Handspritzpistole festschrauben.
- Hochdruckschlauch am Hochdruckanschluss festschrauben.

### Nur bei HD 8/23 G:

### Bild 3, siehe Umschlagseite

- Ablagefach am Schubbügel befestigen.

### Bild 4, siehe Umschlagseite

- Beide Schlauchhalter befestigen.

## Inbetriebnahme

### Wasseranschluss

### Anschluss an die Wasserleitung

#### △ **WARNUNG**

Vorschriften des Wasserversorgungsunternehmens beachten.

Gemäß gültiger Vorschriften darf das Gerät nie ohne Systemtrenner am Trinkwassernetz betrieben werden. Es ist ein geeigneter Systemtrenner der Fa. KÄRCHER oder alternativ ein Systemtrenner gemäß EN 12729 Typ BA zu verwenden.

Wasser, das durch einen Systemtrenner geflossen ist, wird als nicht trinkbar eingestuft.

Anschlusswerte siehe Technische Daten.



- Zulaufschlauch (Mindestlänge 7,5 m, Mindestdurchmesser 3/4“) am Wasseranschluss des Gerätes und am Wasserzulauf (zum Beispiel Wasserhahn) anschließen.

#### **Hinweis:**

Der Zulaufschlauch ist nicht im Lieferumfang enthalten.

- Wasserzulauf öffnen.

#### **Wasser aus Behälter ansaugen**

##### **⚠ GEFAHR**

*Gesundheitsgefahr!*

*Niemals Wasser aus einem Trinkwasserbehälter ansaugen.*

*Explosionsgefahr, Vergiftungsgefahr!*

*Niemals lösungsmittelhaltige Flüssigkeiten wie Lackverdünnung, Benzin oder Öl ansaugen. Sprühnebel von Lösungsmitteln ist hochentzündlich, explosiv und giftig.*

##### **ACHTUNG**

*Beschädigungsgefahr! Kein ungefiltertes Wasser ansaugen.*

- Saugschlauch (Durchmesser mindestens 3/4“) mit Filter (Zubehör) am Wasseranschluss anschließen.
- Gerät vor dem Betrieb entlüften.

#### **Gerät entlüften**

- Wasserzulauf öffnen.

#### **Hinweis:**

Wird ein Saugschlauch mit Rückschlagventil oder Filter verwendet, muss der Schlauch mit Wasser gefüllt sein.

- Motor entsprechend der Betriebsanleitung des Motorenherstellers starten.
- Gerät entlüften:  
Düse abschrauben.  
Gerät so lange laufen lassen bis das Wasser blasenfrei austritt.  
Eventuell Gerät 10 Sekunden laufen lassen – ausschalten. Vorgang mehrmals wiederholen.
- Gerät ausschalten und Düse wieder aufschrauben.

## **Bedienung**

### **⚠ GEFAHR**

*Explosionsgefahr!*

*Keine brennbaren Flüssigkeiten versprühen.*

*Beim Einsatz des Gerätes in Gefahrenbereichen (z.B. Tankstellen) sind die entsprechenden Sicherheitsvorschriften zu beachten.*

### **ACHTUNG**

*Motoren nur an Stellen mit entsprechendem Ölabscheider reinigen (Umweltschutz).*

**Nur bei HD 7/20 G und HD 8/23 G:**

### **⚠ VORSICHT**

*Längere Benutzungsdauer des Gerätes kann zu vibrationsbedingten Durchblutungsstörungen in den Händen führen.*

Eine allgemein gültige Dauer für die Benutzung kann nicht festgelegt werden, weil diese von mehreren Einflussfaktoren abhängt:

- Persönliche Veranlagung zu schlechter Durchblutung (häufig kalte Finger, Fingerkribbeln).
- Niedrige Umgebungstemperatur. Warme Handschuhe zum Schutz der Hände tragen.
- Festes Zugreifen behindert die Durchblutung.
- Ununterbrochener Betrieb ist schlechter als durch Pausen unterbrochener Betrieb.

Bei regelmäßiger, langandauernder Benutzung des Gerätes und bei wiederholtem Auftreten entsprechender Anzeichen (zum Beispiel Fingerkribbeln, kalte Finger) empfehlen wir eine ärztliche Untersuchung.

#### **Gerät einschalten**

- Wasserzulauf öffnen.
- Motor bei betätigter Handspritzpistole entsprechend der Betriebsanleitung des Motorenherstellers starten.

### **ACHTUNG**

*Beschädigungsgefahr. Handstartvorrichtung nicht bei laufendem Motor ziehen.*

#### **Hinweis:**

Um den Startvorgang zu erleichtern kann das Strahlrohr oder die Düse entfernt werden.

- Hebel der Handspritzpistole so lange betätigt lassen, bis der Motor startet.

#### **Hinweis:**

Der optionale Anbausatz „Easy Start“ erleichtert den Startvorgang und ermöglicht das Starten bei geschlossener Handspritzpistole.

Bestellnummer 2.643-831.0

### **Betrieb unterbrechen**

- Hebel der Handspritzpistole loslassen.

#### **Hinweis:**

Wenn der Hebel der Handspritzpistole losgelassen wird, läuft der Motor mit Leerlaufdrehzahl weiter. Dadurch zirkuliert das Wasser innerhalb der Pumpe und erwärmt sich. Wenn der Zylinderkopf an der Pumpe die maximal zulässige Temperatur (80 °C) erreicht hat, öffnet das Thermoventil. Heißes Wasser wird abgelassen. Kühles Wasser fließt nach und kühlt die Pumpe.

### **Gerät ausschalten**

Nach dem Betrieb mit salzhaltigem Wasser (Meerwasser) Gerät mindestens 2–3 Minuten bei geöffneter Handspritzpistole mit Leitungswasser klarspülen.

- Geräteschalter am Motor auf „OFF“ stellen und Kraftstoffhahn zudreuen.
- Wasserzulauf schließen.
- Handspritzpistole betätigen, bis das Gerät drucklos ist.
- Handspritzpistole mit Sicherungsraste gegen unbeabsichtigtes Öffnen sichern.
- Wasserzulaufschlauch vom Gerät abschrauben.

### **Frostschutz**

#### **ACHTUNG**

*Frost zerstört das nicht vollständig von Wasser entleerte Gerät.*

Gerät an einem frostfreien Ort aufbewahren.

#### **Ist eine frostfreie Lagerung nicht möglich:**

- Wasser ablassen.
- Handelsübliches Frostschutzmittel durch das Gerät pumpen.

#### **Hinweis:**

Handelsübliches Frostschutzmittel für Automobile auf Glykollbasis verwenden. Handhabungsvorschriften des Frostschutzmittelherstellers beachten.

- Gerät max. 1 Minute laufen lassen bis Pumpe und Leitungen leer sind.

### **Transport**

- Schubbügel nach unten drücken und Gerät am Schubbügel schieben.
- Beim Transport in Fahrzeugen Gerät nach den jeweils gültigen Richtlinien gegen Rutschen und Kippen sichern.

#### **△ VORSICHT**

*Verletzungs- und Beschädigungsgefahr! Gewicht des Gerätes beim Transport beachten.*

### **Lagerung**

- Handspritzpistole in den Halter stecken.
- Hochdruckschlauch auf den Schlauchhalter wickeln.

#### **△ VORSICHT**

*Verletzungs- und Beschädigungsgefahr! Gewicht des Gerätes bei Lagerung beachten.*

### **Pflege und Wartung**

#### **△ GEFAHR**

*Verletzungsgefahr durch unbeabsichtigt anlaufendes Gerät.*

*Vor allen Arbeiten am Gerät, Motor abstellen und Zündkerzenstecker abziehen.*

*Verbrennungsgefahr! Heiße Schalldämpfer, Zylinder oder Kühlrippen nicht berühren.*

#### **Hinweis:**

Altöl darf nur von den dafür vorgesehenen Sammelstellen entsorgt werden. Bitte geben Sie anfallendes Altöl dort ab. Verschmutzen der Umwelt mit Altöl ist strafbar.

### **Sicherheitsinspektion/ Wartungsvertrag**

Mit Ihrem Händler können Sie eine regelmäßige Sicherheitsinspektion vereinbaren oder einen Wartungsvertrag abschließen. Bitte lassen Sie sich beraten.

## Vor jedem Betrieb

- Hochdruckschlauch auf Beschädigung überprüfen (Berstgefahr). Beschädigten Hochdruckschlauch unverzüglich austauschen.
- Gerät (Pumpe) auf Dichtheit prüfen. 3 Tropfen Wasser pro Minute sind zulässig und können an der Geräteunterseite austreten. Bei stärkerer Undichtheit Kundendienst aufsuchen.

## Wöchentlich

- Ölstand prüfen. Bei milchigem Öl (Wasser im Öl) sofort Kundendienst aufsuchen.
- Wasserfilter reinigen.

## Jährlich oder nach 500 Betriebsstunden

- Öl wechseln.

### Ölwechsel

#### Hinweis:

Ölmenge und -sorte siehe „Technische Daten“.

- Ölablassschraube herausdrehen.
- Öl in Auffangbehälter ablassen.
- Ölablassschraube eindrehen und festziehen.  
Drehmoment 20...25 Nm.
- Öleinfüllschraube herausdrehen.
- Neues Öl langsam einfüllen; Luftblasen müssen entweichen.  
Der Ölspiegel muss in der Mitte der Ölstandsanzeige sein.
- Öleinfüllschraube einschrauben.

## Motor

Wartungsarbeiten am Motor entsprechend den Angaben in der Betriebsanleitung des Motors ausführen.

## Störungshilfe

### ⚠ GEFAHR

*Verletzungsgefahr durch unbeabsichtigt anlaufendes Gerät.*

*Vor allen Arbeiten am Gerät, Motor abstellen und Zündkerzenstecker abziehen.*

*Verbrennungsgefahr! Heiße Schalldämpfer, Zylinder oder Kühlrippen nicht berühren.*

Bei Störungen, die in diesem Kapitel nicht genannt sind, im Zweifelsfall und bei ausdrücklichem Hinweis einen autorisierten Kundendienst aufsuchen.

## Gerät läuft nicht

Hinweise in der Betriebsanleitung des Motorenherstellers beachten!

## Gerät baut keinen Druck auf

- Betriebsdrehzahl des Motors zu niedrig
- Betriebsdrehzahl des Motors prüfen (siehe Technische Daten).
- Düse verstopft/ausgewaschen
- Düse reinigen/erneuern.
- Filter im Wasseranschluss verschmutzt
- Filter reinigen.
- Luft im System
- Gerät entlüften.
- Wasserzulaufmenge zu gering
- Wasserzulaufmenge prüfen (siehe Technische Daten).
- Zulaufleitungen zur Pumpe undicht oder verstopft
- Sämtliche Zulaufleitungen zur Pumpe prüfen.

## Gerät leckt, Wasser tropft unten aus Gerät

- Pumpe undicht

### Hinweis:

Zulässig sind 3 Tropfen/Minute.

- Bei stärkerer Undichtheit Gerät durch Kundendienst prüfen lassen.

## Pumpe klopft

- Wasserfilter reinigen.
- Saugleitungen für Wasser auf Undichtheit prüfen.
- Gerät entlüften (siehe „Inbetriebnahme“).
- Bei Bedarf Kundendienst aufsuchen.

## Ersatzteile

- Es dürfen nur Zubehör und Ersatzteile verwendet werden, die vom Hersteller freigegeben sind. Original-Zubehör und Original-Ersatzteile bieten die Gewähr dafür, dass das Gerät sicher und störungsfrei betrieben werden kann.
- Eine Auswahl der am häufigsten benötigten Ersatzteile finden Sie am Ende der Betriebsanleitung.
- Weitere Informationen über Ersatzteile erhalten Sie unter [www.kaercher.com](http://www.kaercher.com) im Bereich Service.

## Anbausatz Easy Start

Bestellnummer 2.643-831.0

Der Anbausatz „Easy Start“ erleichtert den Startvorgang und ermöglicht das Starten bei geschlossener Handspritzpistole.

## Garantie

In jedem Land gelten die von unserer zuständigen Vertriebsgesellschaft herausgegebenen Garantiebedingungen. Etwaige Störungen an Ihrem Gerät beseitigen wir innerhalb der Garantiefrist kostenlos, sofern ein Material- oder Herstellungsfehler die Ursache sein sollte. Im Garantiefall wenden Sie sich bitte mit Kaufbeleg an Ihren Händler oder die nächste autorisierte Kundendienststelle.

## EU-Konformitätserklärung

Hiermit erklären wir, dass die nachfolgend bezeichnete Maschine aufgrund ihrer Konzipierung und Bauart sowie in der von uns in Verkehr gebrachten Ausführung den einschlägigen grundlegenden Sicherheits- und Gesundheitsanforderungen der EU-Richtlinien entspricht. Bei einer nicht mit uns abgestimmten Änderung der Maschine verliert diese Erklärung ihre Gültigkeit.

**Produkt:** Hochdruckreiniger

**Typ:** 1.187-xxx

**Einschlägige EU-Richtlinien**

2006/42/EG (+2009/127/EG)

2000/14/EG

2014/30/EU

## Angewandte harmonisierte Normen

EN 60335-1

EN 60335-2-79

EN 55012: 2007 + A1: 2009

## Angewandte nationale Normen

-

## Angewandtes Konformitätsbewertungsverfahren

2000/14/EG: Anhang V

## Schalleistungspegel dB(A)

### HD 6/15 G

Gemessen: 100

Garantiert: 103

### HD 7/20 G

Gemessen: 102

Garantiert: 105


### HD 8/23 G

Gemessen: 105

Garantiert: 108

Die Unterzeichnenden handeln im Auftrag und mit Vollmacht der Geschäftsführung.

  
H. Jenner  
CEO

  
S. Reiser  
Head of Approval

Dokumentationsbevollmächtigter:  
S. Reiser

Alfred Kärcher GmbH & Co. KG

Alfred-Kärcher-Str. 28 - 40

71364 Winnenden (Germany)

Tel.: +49 7195 14-0

Fax: +49 7195 14-2212

Winnenden, 2014/09/01

## Technische Daten

<b>Typ</b>	<b>HD 6/15 G</b>	<b>HD 7/20 G</b>	<b>HD 8/23 G</b>	
<b>Motor</b>				
	G 200 FA	G 250 FA	G 300 FA	
Nennleistung bei 3600 1/min	kW	4,1	5,2	6,8
Betriebsdrehzahl	1/min	3400	3500	
Kraftstofftank	l	3,6	4,0	6,0
Kraftstoffverbrauch	l/h	0,91	1,54	2,04
Kraftstoff		bleifreies Kraftfahrzeugbenzin (min.93 ROZ, DIN EN ISO 5164)		
geeignet für Kraftstoff E10		Ja		
Schutzart		IPX5		
<b>Wasseranschluss</b>				
Zulauftemperatur (max.)	°C	60		
Zulaufmenge (min.)	l/h (l/min)	780 (13)	900 (15)	1040 (17)
Zulaufdruck (max.)	MPa (bar)	1 (10)		
Saughöhe aus offenem Behälter (20 °C)	m	1		
<b>Pumpe</b>				
Arbeitsdruck	MPa (bar)	15 (150)	20 (200)	23 (330)
Fördermenge	l/h (l/min)	600 (10)	700 (11,7)	800 (13,3)
Düsengröße		038	036	040
Max. Betriebsüberdruck	MPa (bar)	20 (200)	25 (250)	28 (280)
Ölmenge - Pumpe	l	0,4		
Ölsorte - Pumpe		Motorenöl 15W40		
Rückstoßkraft der Handspritzpistole (max.)	N	28,9	38,9	47,7
<b>Maße und Gewichte</b>				
Länge x Breite x Höhe	mm	799x637x1097		
Gewicht	kg	45,3	47,1	57,6
<b>Ermittelte Werte gemäß EN 60335-2-79</b>				
Hand-Arm Vibrationswert	m/s <sup>2</sup>	2,3	2,9	3,5
Unsicherheit K	m/s <sup>2</sup>	0,7	0,8	
Schalldruckpegel L <sub>pA</sub>	dB(A)	85	88	91
Unsicherheit K <sub>pA</sub>	dB(A)	3		
Schalleistungspegel L <sub>WA</sub> + Unsicherheit K <sub>WA</sub>	dB(A)	103	105	108



Please read and comply with these original instructions prior to the initial operation of your appliance and store them for later use or subsequent owners.

## Contents

Device elements . . . . .	EN	1
Safety instructions . . . . .	EN	1
Proper use . . . . .	EN	4
Safety Devices . . . . .	EN	5
Environmental protection . . . . .	EN	5
Before Startup . . . . .	EN	5
Start up . . . . .	EN	6
Operation . . . . .	EN	6
Transport . . . . .	EN	7
Storage . . . . .	EN	8
Care and maintenance . . . . .	EN	8
Troubleshooting . . . . .	EN	8
Spare parts . . . . .	EN	9
Warranty . . . . .	EN	9
EU Declaration of Conformity . . . . .	EN	9
Technical specifications . . . . .	EN	10

## Device elements

**Figure 1, see cover page**

- 1 High pressure connection
- 2 Push handle
- 3 Storage compartment
- 4 Device for manual start
- 5 Water connection with filter
- 6 Storage for spray pipe
- 7 Oil drain screw (pump)
- 8 Oil level indicator (pump)
- 9 Oil fill screw (pump)
- 10 Oil dip motor
- 11 Fuel tank
- 12 Trigger gun storage clip
- 13 Hose switch
- 14 Nozzle screws
- 15 Nozzle
- 16 Spray lance
- 17 Trigger gun
- 18 Lever for trigger gun
- 19 Safety lever
- 20 High pressure hose

## Safety instructions

- Please read the operating instructions for your machine before using it, and pay particular attention to the following safety instructions.
- Warning and information plates on the machine provide important directions for safe operation.
- Apart from the notes contained herein the general safety provisions and rules for the prevention of accidents of the legislator must be observed.

### Hazard levels

#### **△ DANGER**

*Pointer to immediate danger, which leads to severe injuries or death.*

#### **△ WARNING**

*Pointer to a possibly dangerous situation, which can lead to severe injuries or death.*

#### **△ CAUTION**

*Pointer to a possibly dangerous situation, which can lead to minor injuries.*

#### **ATTENTION**

*Pointer to a possibly dangerous situation, which can lead to property damage.*

### Symbols on the machine

*High-pressure jets can be dangerous if improperly used. The jet may not be directed at persons, animals, live electrical equipment or at the appliance itself.*



*According to applicable regulations, the appliance must never be used on the drinking water net without a system separator. A suitable system separator by KÄRCHER or alternatively a system separator according to EN 12729 type BA must be used. Water that was flowing through a system separator is considered non-drinkable.*



*The appliance contains hot surfaces that can lead to burn injuries.*





## Water connection

### **⚠ DANGER**

- The high pressure hose must not be damaged. A damaged high pressure hose must be replaced immediately. Only hoses and joints recommended by the manufacturer may be used. See Operating Instructions Manual for Order Number.
- Please ensure that screw connections of all hoses are not leaky.

### **⚠ WARNING**

- Please observe the safety instructions of your water supply authority.

## Application

### **⚠ DANGER**

- The appliance and its working equipment must be checked to ensure that it is in proper working order and is operating safely prior to use.  
The appliance must not be used if a connecting line or important parts of the appliance, e.g. safety devices, high-pressure hoses, spray guns, are damaged.
- Never draw in fluids containing solvents or undiluted acids and solvents! This includes petrol, paint thinner and heating oil. The spray mist thus generated is highly inflammable, explosive and poisonous. Do not use acetone, undiluted acids and solvents as they are aggressive towards the materials from which the appliance is made.
- If the appliance is used in hazardous areas (e.g. filling stations) the corresponding safety provisions must be observed. It is not allowed to use the appliance in hazardous locations.
- The appliance must be sitting on an even, stable ground.
- All current-conducting parts in the working area must be protected against jet water.
- The lever of the hand spray gun must not be locked during the operation.
- High-pressure jets can be dangerous if improperly used. The jet may not be directed at persons, animals, live electrical equipment or at the appliance itself.

- Vehicle tyres/ tyre valves may be cleaned only with a minimum spray distance of 30 cm. Otherwise, the high pressure spray can cause damage to the vehicle tyre/ tyre valve. The discolouring of the tyre is the first sign of damage. Damaged vehicle tyres are a source of danger.
- Switch off the appliance in case of longer operational breaks.

### **⚠ WARNING**

- The jet must not be directed at other persons or directed by the user at him/herself to clean clothing or footwear.
- Do not spray materials containing asbestos or other health-hazardous substances.
- Prior to cleaning, a risk assessment must be performed for the surface to be cleaned to determine the safety and health requirements. The respective required protective measures must be taken.
- With short spray lances, there is a risk of injury, as a hand can accidentally come in contact with the high pressure jet. If the spray lance is shorter than 75 cm, you must not use a point spray nozzle or a rotor nozzle.

### **⚠ CAUTION**

- Wear ear plugs if the operating instructions of the appliance (Technical data) mention a noise level of more than 80 dB(A).
- Wear protective clothing and safety goggles to protect against splash back containing water or dirt.
- Let the hoses cool off after hot water operation or operate the appliance briefly using cold water.

## Operations

### **⚠ DANGER**

- The operator must use the appliance properly. The person must consider the local conditions and must pay attention to third parties, in particular children, when working with the appliance.
- Place the appliance on firm surface.

- Never leave the machine unattended so long as it is running.
- The appliance may only be used by persons who have been instructed in handling the appliance or have proven qualification and expertise in operating the appliance or have been explicitly assigned the task of handling the appliance. The appliance must not be operated by children, young persons or persons who have not been instructed accordingly.
- This appliance is not intended for use by persons with reduced physical, sensory or mental capabilities.
- The appliance must not be operated by children or persons who have not been instructed accordingly.
- Do not use the appliance when there are other persons around unless they are also wearing safety gear.
- Children should be supervised to prevent them from playing with the appliance.
- Always use appropriate gloves while working on the device.
- There is a recoil pressure arising from the water jet that comes out from the spray pipe. The angular spray pipe brings about an upward force. Hold the gun and the spray pipe tightly.
- The recoil and bending forces may be different if you are using angular spray devices.

**⚠ WARNING**

- During the use of high-pressure cleaners aerosols can develop. Inhaling aerosols can cause health damage. The employer is obligated to carry out a risk assessment in order to establish necessary protective measures against inhaling aerosols depending on the surface to be cleaned and the surroundings. Respirators of the category FFP2 or higher are suitable for the protection against aqueous aerosols.

## Transport

**⚠ DANGER**

The engine is to be brought to a standstill and the appliance is to be fastened properly during transportation.

## Maintenance

**⚠ DANGER**

- Switch off the appliance and, in case of appliances connected to the mains, pull out the power cord before cleaning and performing any maintenance tasks on the machine.
- Relieve the high pressure system of all pressure prior to all work on the appliance and the accessories.
- Maintenance work may only be carried out by approved customer service outlets or experts in this field who are familiar with the respective safety regulations.
- Cleaning and user maintenance must not be performed by children without supervision.
- Mobile industrial appliances are subject to safety inspections according to the local regulations (for e.g. the following are applicable in Germany: VDE 0701).

## Accessories and Spare Parts

**⚠ DANGER**

- To avoid risks, all repairs and replacement of spare parts may only be carried out by the authorised customer service personnel.
- Only use accessories and spare parts which have been approved by the manufacturer. The exclusive use of original accessories and original spare parts ensures that the appliance can be operated safely and trouble free.

## Hot water and petrol engine devices

**⚠ DANGER**

- Only use the fuels specified in the Operations Manual. Risk of explosion due to the use of inappropriate fuels.
- In petrol engine appliances, ensure that no petrol comes in contact with hot surfaces.

- Ensure that there is adequate ventilation or provision for diverting the exhaust gas while operating the appliance in closed rooms (risk of poisoning).
  - Do not close the exhaust.
  - Please ensure that there are no exhaust emissions near the air inlets.
  - Do not use high pressure cleaners when there has been an oil spill; move the appliance to another spot and avoid any sort of spark formation.
  - Do not store, spill or use fuel in the vicinity of open flames or appliances such as ovens, boilers, water heaters, etc. that have an ignition flame or can generate sparks.
  - Do not use unsuitable fuels, as they may be dangerous.
  - Keep even mildly inflammable objects and materials away from the silencer (at least 2 m).
  - Do not start the engine without the silencer; check, clean and replace, if required, the silencer at regular intervals.
  - Do not use the engine in forest, bushes or grassy areas without fitting a spark receiver at the exhaust.
  - Except for setting jobs, do not run the engine when the air filter is removed or there is no cover over the suction support.
  - Do not make any adjustments to the regulator springs, regulator bars or other parts that can bring forth an increase in the engine speed.
  - Risk of burns! Do not touch hot silencers, cylinders or radiator ribs.
  - Do not put hands or feet close to moving or rotating parts.
  - Risk of poisoning! The appliance should not be operated in closed rooms.
- ⚠ WARNING**
- Do not bend over the exhaust or touch it.

## Appliances with air tires

### ⚠ WARNING

- In appliances with screwed wheel rims: Please check and confirm that all the screws of the rim are tightened before correcting the tire filling pressure.
- Check the pressure reducer on the compressor for the correct setting before correcting the tire pressure.
- Do not exceed maximum tyre pressure. The permissible tyre pressure must be read on the tyre or on the rim. If there are different values, use the lower one.

## Proper use

Use this high pressure cleaner exclusively for

- for cleaning using high pressure jet without detergent (e.g. cleaning of facades, terraces, garden machines, vehicles).

For stubborn dirt, we recommend the use of the dirt blaster as a special accessory.

The device is suitable for the operation in altitudes of up to 1500 m. For the operation in higher altitudes the engine must be adapted by the KÄRCHER customer service.

### ⚠ DANGER

*Risk of injury! Follow the respective safety regulations when operating at gas stations or other dangerous areas.*

Please do not let mineral oil contaminated waste water reach soil, water or the sewage system. Perform engine cleaning and bottom cleaning therefore only on specified places with an oil trap.

### Quality requirements for water:

#### **ATTENTION**

*Only clean water may be used as high pressure medium. Impurities will lead to increased wear and tear or formation of deposits in the appliance.*

*If recycled water is used, the following limit values must not be exceeded.*

pH value	6,5...9,5
electrical conductivity *	Conductivity fresh water +1200 µS/cm
settleable solids **	< 0,5 mg/l
total suspended solids ***	< 50 mg/l
Hydrocarbons	< 20 mg/l
Chloride	< 300 mg/l
Sulphate	< 240 mg/l
Calcium	< 200 mg/l
Total hardness	< 28 °dH < 50 °TH < 500 ppm (mg CaCO <sub>3</sub> /l)
Iron	< 0,5 mg/l
Manganese	< 0,05 mg/l
Copper	< 2 mg/l
Active chloride	< 0,3 mg/l
free of bad odours	
* Maximum total 2000 µS/cm	
** Test volume 1 l, settling time 30 min	
*** no abrasive substances	

## Safety Devices

Safety devices serve to protect the user and must not be rendered in operational or their functions bypassed.

### Safety catch

The safety catch on the trigger gun prevents the appliance from being switched on unintentionally.

### Overflow valve

If the hand spray gun is closed, the overflow valve opens and the entire water volume will flow back to the pump suction side. The overflow valve is set by the manufacturer and sealed. Setting only by customer service.

### Safety valve

The safety valve opens when the overflow valve is defective. The safety valve is set by the manufacturer and sealed. Setting only by customer service.

### Thermostat valve

The thermal valve protects the high-pressure pump from unacceptable heating during circuit operation.

## Environmental protection



The packaging material can be recycled. Please do not place the packaging into the ordinary refuse for disposal, but arrange for the proper recycling.



Old appliances contain valuable materials that can be recycled; these should be sent for recycling. Batteries, oil, and similar substances must not enter the environment. Please dispose of your old appliances using appropriate collection systems.

Please do not release engine oil, fuel oil, diesel and petrol into the environment. Protect the ground and dispose of used oil in an environmentally-clean manner.

### Information on ingredients (REACH)

The latest information on ingredients can be found under:

[www.kaercher.de/REACH](http://www.kaercher.de/REACH)

## Before Startup

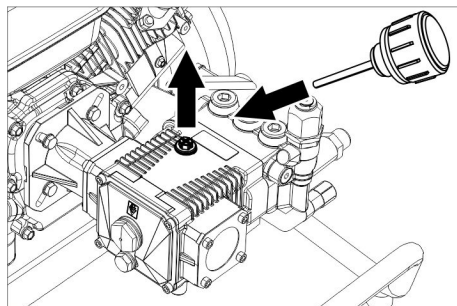
### Unpacking

- Check the contents of the pack before unpacking.
- In case of transport damage inform vendor immediately.

### Check oil level

- The oil level must be at the centre of the oil level display.

### Activate deaeration of oil container



- Unscrew the screw plug.
- Screw in oil filling screw.

## Attaching frame parts

### Figure 2, see cover page

- Adjust the push handle on the appliance.
- Fasten the push handle with a mushroom head bolt and washer and nut.
- Repeat process on the opposite side.
- Slide the wheel onto the axle.
- Slide adjusting collar onto the shaft and tighten the screw.
- Repeat process on the opposite side.

## Attaching the Accessories

- Connect spray lance to trigger gun.
- Install nozzle with nozzle screw at the spray lance.
- Screw the high-pressure hose on to the hand spray gun.
- Fasten the high pressure hose to the high pressure connection.

### Only HD 8/23 G:

### Figure 3, see cover page

- Fasten the storage compartment to the push handle.

### Figure 4, see cover page

- Secure both hose switches.

## Start up

### Water connection

#### Connection to the water supply

#### ⚠ **WARNING**

Observe regulations of water supplier. According to applicable regulations, the appliance must never be used on the drinking water net without a system separator. A suitable system separator by KÄRCHER or alternatively a system separator according to EN 12729 type BA must be used.

Water that was flowing through a system separator is considered non-drinkable. For connection values refer to technical specifications.

- Connect the supply hose (minimum length 7.5 m, minimum diameter 3/4") to the water connection point of the machine and at the water supply point (for e.g. a tap).



#### Note:

The supply hose is not included.

- Open the water supply.

#### Suck in water from vessel

#### ⚠ **DANGER**

*Health hazard!*

*Never suck water from a drinking water container.*

*Risk of explosion, risk of poisoning!*

*Never suck in liquids which contain solvents like lacquer thinner, petrol or oil. The spray mist of solvents is highly inflammable, explosive and poisonous.*

#### **ATTENTION**

*Risk of damage! Do not suction unfiltered water.*

- Connect suction hose (minimum diameter 3/4") with filter (accessory) to the water connection point.
- Remove air from appliance before operation.

#### Deaerating the appliance

- Open the water supply.

#### Note:

If a suction hose with a check valve or filter is used, the hose must be filled with water.

- Start the engine according to the operating instructions of the engine manufacturer.

Deaerate the appliance:

Unscrew the nozzle.

Switch on the appliance and let it run until the water exiting is bubble-free.

At the end let the appliance run for approx. 10 seconds - then switch off. Repeat the procedure for a couple of times.

- Switch off the appliance and fit the nozzle again.

## Operation

#### ⚠ **DANGER**

*Risk of explosion!*

*Do not spray flammable liquids.*

*If the appliance is used in hazardous areas (e.g. filling stations) the corresponding safety regulations must be observed.*

#### **ATTENTION**

*Clean engines only at places with corresponding oil separators (environmental safety).*

## Only HD 7/20 G and HD 8/23 G:

### **⚠ CAUTION**

*Long hours of using the appliance can cause circulation problems in the hands on account of vibrations.*

It is not possible to specify a generally valid operation time, since this depends on several factors:

- Proneness to blood circulation deficiencies (cold, numb fingers).
- Low ambient temperature. Wear warm gloves to protect hands.
- A firm grip impedes blood circulation.
- Continuous operation is worse than an operation interrupted by pauses.

In case of regular, long-term operation of the device and in case of repeated occurrence of the symptoms (e.g. cold, numb fingers) please consult a physician.

### Turning on the Appliance

- ➔ Open the water supply.
- ➔ Start the motor with the trigger gun actuated according to the operating instructions of the motor manufacturer.

### **ATTENTION**

*Risk of damage. Do not pull the device for manual start when the motor is running.*

### **Note:**

The spray lance can be removed to facilitate the start-up process.

- ➔ Press the lever on the trigger gun as long as necessary until the motor starts.

### **Note:**

The optional attachment kit "Easy Start" makes the start procedure easier and makes it possible to start with the trigger gun closed.

Order number 2.643-831.0

### Interrupting operation

- ➔ Release the lever on the trigger gun.

### **Note:**

When the lever of the hand spray gun is released, the engine continues to run at zero speed. The water thus circulates within the pump and gets heated. When the cylinder head at the pump has reached the maximum permissible temperature (80 °C), the therm-valve opens. Hot water is drained. Cold water will follow and cool the pump.

### Turn off the appliance

After operating the water using saline water (sea water), open the hand spray gun and rinse the appliance for at least 2 - 3 minutes using tap water.

- ➔ Set the appliance switch at the engine to OFF and close the fuel supply valve.
- ➔ Shut off water supply.
- ➔ Activate trigger gun until device is pressure-less.
- ➔ Secure the hand spray gun using the safety catch so that it doesn't open accidentally.
- ➔ Remove the water inlet hose from the appliance.

### Frost protection

### **ATTENTION**

*Frost will destroy the not completely water drained device.*

Store the appliance in a frost free area.

### **If you cannot store it in a frost-free place:**

- ➔ Drain water.
- ➔ Pump in conventional frost protection agents through the appliance.

### **Note:**

Use normal glycol-based anti-freezing agents for automobiles.

Observe handling instructions of the anti-freeze agent manufacturer.

- ➔ Operate device for max. 1 minute until the pump and conduits are empty.

### Transport

- ➔ Push the push handle down and pull our push the appliance using the push handle.
- ➔ When transporting in vehicles, secure the appliance according to the guidelines from slipping and tipping over.

### **⚠ CAUTION**

*Risk of personal injury or damage! Mind the weight of the appliance during transport.*



## Storage

- Insert the hand-spray gun in the holder.
- Reel the high-pressure hose onto the hose holder.

### ⚠ **CAUTION**

*Risk of personal injury or damage! Consider the weight of the appliance when storing it.*

## Care and maintenance

### ⚠ **DANGER**

*Risk of injury if the machine is left running in an unattended state.*

*Switch off the motor and remove the spark plug connector prior to performing any work on the appliance.*

*Risk of burns! Do not touch hot mufflers, cylinders or radiator ribs.*

### **Note:**

Used oil must only be disposed of by the designated collection points. Please turn in used oil there. Polluting the environment with used oil is prosecutable.

## Safety inspection/ maintenance contract

You can sign with your dealer a contract for regular safety inspection or even sign a maintenance contract. Please take advice on this matter.

## Before each use

- Check the high pressure hose for damages (risk of bursting). Please arrange for the immediate exchange of a damaged high-pressure hose.
- Check appliance (pump) for leaks. 3 drops per minute are permitted and can come out from the lower side of the appliance. Call Customer Service if there is heavy leakage.

## Weekly

- Check oil level Please contact Customer Service immediately if the oil is milky (water in oil).
- Clean water filter.

## monthly or after 500 operating hours

- Oil change.

## Oil change

### **Note:**

See "Specifications" for oil volume and type.

- Unscrew oil drain plug.
- Drain the oil in a collection basin.
- Fix in the oil drain screw and tighten it. Torque 20...25 Nm.
- Turn the oil fill screw out.
- Fill in new oil slowly; air bubbles should go out.  
The oil level must be at the centre of the oil level display.
- Screw in oil filling screw.

## Motor

Carry out maintenance tasks to the engine according to the specifications provided in the operating instructions of the engine manufacturer.

## Troubleshooting

### ⚠ **DANGER**

*Risk of injury if the machine is left running in an unattended state.*

*Switch off the motor and remove the spark plug connector prior to performing any work on the appliance.*

*Risk of burns! Do not touch hot mufflers, cylinders or radiator ribs.*

Contact an authorised customer service person in case of problems not mentioned in this chapter or if you are in doubt or when you have been explicitly asked to do so.

## Appliance is not running

Follow operating instructions of the engine manufacturer!

## Device is not building up pressure

- Operating speed of the engine is too low
- Check operating speed of the engine (refer to technical data).
- Nozzle is blocked/ washed out
- Clean/ replace nozzle.
- Filter in the water connection is dirty
- Clean filter.
- Air within the system
- Appliance ventilation:
- Amount of water supply is too low.



- ➔ Check water supply level (refer to technical data).
- Pipe inlets to pump are leaky or blocked
- ➔ Check all inlet pipes to the pump.

### Device leaks, water drips from the bottom of the device

- Pump leaky

#### Note:

3 drops/minute are allowed.

- ➔ With stronger leak, have device checked by customer service.

### Pump is vibrating

- ➔ Clean water filter.
- ➔ Check the water suction pipes for leaks.
- ➔ Deaerate the appliance (see "Start-up")
- ➔ Contact Customer Service if needed.

### Spare parts

- Only use accessories and spare parts which have been approved by the manufacturer. The exclusive use of original accessories and original spare parts ensures that the appliance can be operated safely and trouble free.
- At the end of the operating instructions you will find a selected list of spare parts that are often required.
- For additional information about spare parts, please go to the Service section at [www.kaercher.com](http://www.kaercher.com).

### Attachment kit Easy Start

Order number 2.643-831.0

The attachment kit "Easy Start" makes the start procedure easier and makes it possible to start with the trigger gun closed.

### Warranty

The warranty terms published by the relevant sales company are applicable in each country. We will repair potential failures of your appliance within the warranty period free of charge, provided that such failure is caused by faulty material or defects in manufacturing. In the event of a warranty claim please contact your dealer or the nearest authorized Customer Service centre. Please submit the proof of purchase.

## EU Declaration of Conformity

We hereby declare that the machine described below complies with the relevant basic safety and health requirements of the EU Directives, both in its basic design and construction as well as in the version put into circulation by us. This declaration shall cease to be valid if the machine is modified without our prior approval.

**Product:** High pressure cleaner

**Type:** 1.187-xxx

**Relevant EU Directives**

2006/42/EC (+2009/127/EC)

2000/14/EC

2014/30/EU

**Applied harmonized standards**

EN 60335-1

EN 60335-2-79

EN 55012: 2007 + A1: 2009

**Applied national standards**

-

**Applied conformity evaluation method**

2000/14/EC: Appendix V

**Sound power level dB(A)**

**HD 6/15 G**

Measured: 100

Guaranteed: 103

**HD 7/20 G**

Measured: 102

Guaranteed: 105

**HD 8/23 G**

Measured: 105

Guaranteed: 108

The undersigned act on behalf and under the power of attorney of the company management.



H. Jenner  
CEO



S. Reiser  
Head of Approval

Authorised Documentation Representative  
S. Reiser

Alfred Kärcher GmbH Co. KG

Alfred-Kärcher-Str. 28 - 40

71364 Winnenden (Germany)

Phone: +49 7195 14-0

Fax: +49 7195 14-2212

Winnenden, 2014/09/01

## Technical specifications

Type		HD 6/15 G	HD 7/20 G	HD 8/23 G
<b>Motor</b>				
		G 200 FA	G 250 FA	G 300 FA
Maximum torque at 3600 rpm	kW	4,1	5,2	6,8
Operating speed	1/min	3400	3500	
Fuel tank	l	3,6	4,0	6,0
Fuel consumption	l/h	0,91	1,54	2,04
Fuel		unleaded petrol (min. 93 RON, DIN EN ISO 5164)		
may use E10 petrol		Yes		
Type of protection		IPX5		
<b>Water connection</b>				
Max. feed temperature	°C	60		
Min. feed volume	l/h (l/min)	780 (13)	900 (15)	1040 (17)
Max. feed pressure	MPa (bar)	1 (10)		
Suck height from open container (20 °C)	m	1		
<b>Pump</b>				
Working pressure	MPa (bar)	15 (150)	20 (200)	23 (330)
Flow rate	l/h (l/min)	600 (10)	700 (11,7)	800 (13,3)
Nozzle size		038	036	040
Max. operating over-pressure	MPa (bar)	20 (200)	25 (250)	28 (280)
Oil quantity - pump	l	0,4		
Oil type - pipe		Engine oil 15W40		
Max. recoil force of trigger gun	N	28,9	38,9	47,7
<b>Dimensions and weights</b>				
Length x width x height	mm	799x637x1097		
Weight	kg	45,3	47,1	57,6
<b>Values determined as per EN 60335-2-79</b>				
Hand-arm vibration value	m/s <sup>2</sup>	2,3	2,9	3,5
Uncertainty K	m/s <sup>2</sup>	0,7	0,8	
Sound pressure level L <sub>pA</sub>	dB(A)	85	88	91
Uncertainty K <sub>pA</sub>	dB(A)	3		
Sound power level L <sub>WA</sub> + Uncertainty K <sub>WA</sub>	dB(A)	103	105	108



Lire ce manuel d'utilisation original avant la première utilisation de votre appareil, le respecter et le conserver pour une utilisation ultérieure ou pour le futur propriétaire.

## Table des matières

Éléments de l'appareil . . . . .	FR	1
Consignes de sécurité . . . . .	FR	1
Utilisation conforme . . . . .	FR	5
Dispositifs de sécurité . . . . .	FR	5
Protection de l'environnement	FR	6
Avant la mise en service . . . . .	FR	6
Mise en service . . . . .	FR	7
Utilisation . . . . .	FR	7
Transport . . . . .	FR	8
Entreposage . . . . .	FR	9
Entretien et maintenance . . . . .	FR	9
Service de dépannage . . . . .	FR	9
Pièces de rechange . . . . .	FR	10
Garantie . . . . .	FR	10
Déclaration UE de conformité .	FR	11
Caractéristiques techniques . .	FR	12

## Éléments de l'appareil

Figure 1, cf. page de couverture

- 1 Raccord haute pression
- 2 Guidon de poussée
- 3 Compartiment de rangement
- 4 Dispositif de démarrage manuel
- 5 Raccordement d'eau avec filtre
- 6 Reservoir de tube d'acier
- 7 Vis de vidange d'huile (pompe)
- 8 Affichage du niveau d'huile (pompe)
- 9 Vis de remplissage d'huile, (pompe)
- 10 Jauge d'huile moteur
- 11 Réservoir de carburant
- 12 Support de poignée-pistolet
- 13 Porte-tuyau
- 14 Raccord vissé de buse
- 15 Buse
- 16 Lance
- 17 Poignée-pistolet
- 18 Manette de la poignée-pistolet
- 19 Manette de sécurité
- 20 Flexible haute pression

## Consignes de sécurité

- Avant la mise en route de l'appareil, lire les instructions de service et respecter tout particulièrement les consignes de sécurité.
- Afin d'assurer un fonctionnement sans danger, observez les avertissements et consignes placés sur l'appareil.
- En plus des consignes figurant dans ce mode d'emploi, les règles générales de sécurité et de prévention des accidents imposées par la loi doivent être respectées.

### Niveaux de danger

#### △ DANGER

Signale la présence d'un danger imminent entraînant de graves blessures corporelles et pouvant avoir une issue mortelle.

#### △ AVERTISSEMENT

Signale la présence d'une situation éventuellement dangereuse pouvant entraîner de graves blessures corporelles et même avoir une issue mortelle.

#### △ PRÉCAUTION

Remarque relative à une situation potentiellement dangereuse pouvant entraîner des blessures légères.

#### ATTENTION

Remarque relative à une situation éventuellement dangereuse pouvant entraîner des dommages matériels.

### Des symboles sur l'appareil

Une utilisation incorrecte des jets haute pression peut présenter des dangers. Le jet ne doit pas être dirigé sur des personnes, des animaux, des installations électriques actives ni sur l'appareil lui-même.



Selon les directives en vigueur, l'appareil ne doit jamais être exploité sans séparateur de système sur le réseau d'eau potable. Utiliser un séparateur de système approprié de la société KÄRCHER ou en alternative un séparateur système selon EN 12729 type BA.



L'eau qui s'est écoulée à travers un séparateur système est classifiée comme non potable.



L'appareil contient des surfaces très chaudes pouvant provoquer des brûlures.

### Arrivée d'eau

#### **⚠ DANGER**

- Il est impératif que le flexible haute pression ne soit pas endommagé. Tout flexible haute pression défectueux doit être remplacé immédiatement. Seuls les flexibles et les branchements recommandés par le fabricant doivent être utilisés. N° de commande, voir le mode d'emploi.
- Le boulonnage de tous les tuyaux de raccord doit être étanche.

#### **⚠ AVERTISSEMENT**

- Observez les instructions de votre entreprise d'approvisionnement en eau.

### Application

#### **⚠ DANGER**

- Il est nécessaire de contrôler l'état et la sécurité du fonctionnement de l'appareil et de ses équipements avant toute utilisation.  
Ne pas utiliser l'appareil lorsqu'une conduite de raccordement ou des pièces importantes de l'appareil sont endommagées, par ex. les dispositifs de sécurité, les flexibles haute pression, les poignées-pistolets.
- Ne jamais aspirer des liquides contenant des solvants ni des acides ou des solvants non dilués, tels que par exemple de l'essence, du diluant pour peinture ou du fuel ! Le nuage de pulvérisation est extrêmement inflammable, explosif et toxique. Ne pas utiliser d'acétone, d'acides ni de solvants non dilués, du fait de leur effet corrosif sur les matériaux constituant l'appareil.
- Si l'appareil est utilisé dans des zones de danger (par exemple des stations essence), il faut tenir compte des consignes de sécurité correspondantes. Il est interdit d'exploiter l'appareil

dans des pièces présentant des risques d'explosion.

- L'appareil doit reposer sur un sol stable et plan.
- Toutes les pièces conductrices dans la zone de travail doivent être protégées contre les jets d'eau.
- Lors du fonctionnement, ne pas coincer la manette de la poignée-pistolet.
- Une utilisation incorrecte des jets haute pression peut présenter des dangers. Le jet ne doit pas être dirigé sur des personnes, des animaux, des installations électriques actives ni sur l'appareil lui-même.
- Les pneus/clapets de pneus peuvent être nettoyés avec une distance minimale de 30 cm. Sinon, les pneus/clapets de pneus peuvent être endommagés par le jet à haute pression. Le premier signe d'un dommage est le changement de couleur du pneu. Des pneus endommagés sont une source de danger.
- Lors de pauses prolongées, éteindre l'appareil.

#### **⚠ AVERTISSEMENT**

- Ne jamais diriger le jet sur soi-même ni sur d'autres personnes dans le but de nettoyer les vêtements ou les chaussures.
- Des matériaux qui contiennent de l'amiante et autres matériaux qui contiennent des substances dangereuses pour la santé ne peuvent être aspergés.
- Avant le nettoyage, une évaluation des risques de la surface à nettoyer doit être effectuée pour déterminer les exigences relatives à la sécurité et à la protection de la santé. En conséquence, les mesures de protection nécessaires doivent être prises.
- Dans le cas des lances courtes, il existe un risque de blessure car une main peut être par inadvertance en contact avec le jet haute pression. Si la lance utilisée est d'une longueur inférieure à 75 cm, aucune buse à jet crayon ou aucune rotabuse ne doit être utilisée.

#### **⚠ PRÉCAUTION**

- Si le niveau des pressions acoustiques indiqué dans ces instructions de service

(Données techniques) est supérieur à 80 dB(A), il faut porter un protecteur d'oreille.

- Pour se protéger contre les éclaboussures ou les poussières, porter le cas échéant des vêtements et des lunettes de protection.
- Laisser refroidir les flexibles après le mode eau chaude et exploiter l'appareil brièvement avec le mode eau froide.

## Utilisation

### ⚠ DANGER

- L'utilisateur doit utiliser l'appareil de façon conforme. Il doit prendre en considération les données locales et lors du maniement de l'appareil, il doit prendre garde aux tierces personnes, et en particulier aux enfants.
- Installer l'appareil sur un fond solide.
- Pendant le fonctionnement de l'appareil, il doit être tous le temps surveillé.
- L'appareil doit uniquement être utilisée par des spécialistes qui sont instruits dans la manoeuvre ou par des personnes qui peuvent justifiée leur aptitude d'utilisation et qui sont explicitement mandatées pour l'utilisation. Ne jamais laisser des enfants ou des adolescents utiliser l'appareil.
- Cet appareil n'est pas destiné à être utilisé par des personnes avec des capacités physiques, sensorielles ou mentales restreintes.
- L'appareil ne doit jamais être utilisé par des enfants ni par des personnes non avisées.
- L'appareil ne doit jamais être utilisé si d'autres personnes figurent dans le rayon de portée de l'appareil, à moins que ces personnes ne portent des vêtements de protection.
- Les enfants doivent être surveillés pour s'assurer qu'ils ne jouent pas avec l'appareil.
- Effectuer les travaux à l'appareil toujours avec des gants appropriées.
- Le jet d'eau qui sort de la lance provoque une réaction à la lance. La lance

pliée provoque une force vers le haut. Bien tenir le pistolet et le tube d'acier.

- En cas d'utilisation de dispositifs d'arrosage pliés, il est possible que la réaction à la lance et la force de rotation soient modifiées.

### ⚠ AVERTISSEMENT

- Aucun aérosol ne peut être créé pendant l'utilisation de nettoyeurs haute pression. L'inhalation d'aérosols peut entraîner des dommages sur la santé. L'employeur est tenu d'effectuer une évaluation des risques pour déterminer les mesures de protection nécessaires contre l'inhalation d'aérosols par rapport à la surface à nettoyer et l'environnement.

Des masques respiratoires de la classe FFP2 ou d'une classe supérieure sont adaptés à la protection contre des aérosols aqueux.

## Transport

### ⚠ DANGER

Au transport, le moteur de l'appareil doit être arrêté et l'appareil doit être bien fixé.

## Maintenance

### ⚠ DANGER

- Avant le nettoyage et la maintenance de l'appareil et le changement des pièces, l'appareil doit être mis hors service et en cas des appareil d'exploitation des réseaux débrancher la prise.
- Retirer la pression du système haute pression avant tous travaux sur l'appareil et les accessoires.
- Les maintenances doivent être uniquement effectuées par des services d'assistances au client autorisés ou par des spécialistes.
- Le nettoyage et la maintenance par l'utilisateur ne doivent pas être effectués par des enfants sans surveillance.
- Les appareils utilisés industriellement dans des locaux différents doivent être soumis à une révision de sécurité selon les directives locales en vigueur (en Allemagne, VDE 0701, par exemple).

## Accessoires et pièces de rechange

### **⚠ DANGER**

- Afin d'éviter tout danger, seul le service après-vente agréé est habilité à effectuer des réparations ou à monter des pièces de rechange sur l'appareil.
- Utiliser uniquement des accessoires et des pièces de rechange autorisés par le fabricant. Des accessoires et des pièces de rechange d'origine garantissent un fonctionnement sûr et parfait de l'appareil.

## Appareils à moteur à essence et à eau chaude

### **⚠ DANGER**

- Peut être uniquement utilisé le carburant mentionné dans le manuel d'utilisation. L'utilisation d'un carburant non adapté entraîne des risques d'explosion.
- Avec les appareils à moteur à essence, il est important de veiller, lors du remplissage, que l'essence n'entre pas en contact avec les parties chaudes.
- Pour une utilisation de l'appareil dans des locaux fermés, il doit être garanti une ventilation suffisante et une évacuation des gaz résiduels (danger d'intoxication).
- Le quatrième trou ne peut être fermé.
- S'assurer qu'aucune émission de gaz polluants ne se produise à proximité des admissions d'air.
- Ne pas mettre en marche le nettoyeur à haute pression si carburant était renversé, mais installer l'appareil dans un autre lieu et éviter toute formation d'étincelles.
- Ne pas garder, renverser ou utiliser carburant prêt de feu ou des appareils comme des poêles, des chaudières, des chauffe-eau etc., qui ont une veilleuse ou qui provoquent d'étincelles.
- Ne pas utiliser de combustibles non appropriés, car ils pourraient s'avérer dangereux.

- Maintenir des objets et des matériaux facilement inflammables loin du silencieux (au moins 2 m).
- Ne pas mettre en marche le moteur sans silencieux et contrôler, nettoyer et en cas de besoin échanger celui-ci
- Ne pas utiliser le moteur dans un environnement de bois, de buisson ou d'herbe, sans que le pot d'échappement soit équipé avec un pare-étincelles.
- Ne laisser pas fonctionner le moteur par la pipe d'aspiration sans filtre d'air ou sans couverture, seulement en cas des travaux de réglage.
- Ne pas faire des réglages aux ressorts de réglage, aux barres de réglage ou à des autres pièces que peuvent provoquer une augmentation de la rotation du moteur.
- Risque de brûlure ! Ne pas toucher les silencieux chauds, les cylindres ou les ailettes de refroidissement.
- Ne pas mettre des mains ou des pieds près des pièces mobiles ou courants.
- Danger d'intoxication ! L'appareil ne peut être mis en marche dans des endroits fermés.

### **⚠ AVERTISSEMENT**

- Ne pas se pencher au-dessus ou toucher l'orifice d'évacuation.

## Appareils avec préparation de l'air

### **⚠ AVERTISSEMENT**

- Pour les appareils avec jantes vissées : Avant de corriger la pression des pneus, contrôler si tous les écrous des jantes sont bien serrés.
- Avant de corriger la pression des pneumatiques, contrôler le réglage correct du réducteur de pression sur le compresseur.
- Ne pas dépasser la pression de gonflage maximale. Lire la pression de gonflage admissible sur le pneu et le cas échéant sur la jante. Si les valeurs sont différentes, respecter la valeur inférieure.

## Utilisation conforme

Utiliser exclusivement ce nettoyeur haute pression

- pour le nettoyage au jet haute pression sans détergent (par ex. nettoyage de façades, de terrasses, d'appareils de jardinage, de véhicules)

Pour des salissures tenaces nos recommandons le fraiseur de saleté comme accessoire en option.

L'appareil est approprié à une utilisation à des hauteurs pouvant aller jusqu'à 1500 m.

Pour une utilisation à des hauteurs supérieures, le moteur doit être adapté par le service après-vente KÄRCHER.

### ⚠ **DANGER**

*Risque de blessure ! En cas d'utilisation dans l'enceinte d'une station service ou dans d'autres zones à risque, respecter les consignes de sécurité correspondantes.*

Ne pas évacuer les eaux usées contenant de l'huile minérale dans la terre, les dispositifs pour eaux usées ou les canalisations. Dès lors, effectuer le nettoyage du moteur ou du bas de caisse uniquement aux postes de lavage appropriés et équipés d'un séparateur d'huile.

### Exigences à la qualité d'eau :

#### **ATTENTION**

*Utiliser uniquement de l'eau propre comme fluide haute pression. Des saletés entraînent une usure prématurée ou des dépôts dans l'appareil.*

*Si de l'eau de recyclage est utilisée, les valeurs limites suivantes ne doivent pas être dépassées.*

Valeur de pH	6,5...9,5
conductivité électrique *	Conductivité de l'eau du robinet +1200 µS/cm
substances qui se déposent **	< 0,5 mg/l
substances qui peuvent être filtrées ***	< 50 mg/l
Hydrocarbures	< 20 mg/l

Chlorure	< 300 mg/l
Sulfate	< 240 mg/l
calcium	< 200 mg/l
Dureté globale	< 28 °dH < 50 °TH < 500 ppm (mg CaCO <sub>3</sub> /l)
Fer	< 0,5 mg/l
Manganèse	< 0,05 mg/l
Cuivre	< 2 mg/l
Chlore actif	< 0,3 mg/l
exempt de mauvaises odeurs	
* Total maximal 2000 µS/cm	
** Volume d'essai 1 l, temps de dépose 30 min	
*** pas de substance abrasive	

## Dispositifs de sécurité

Les dispositifs de sécurité ont pour but de protéger l'utilisateur et ils ne doivent donc jamais être désactivés ni évités.

### Cran de sécurité

Le cran de sécurité de la poignée-pistolet empêche toute mise en marche inopinée de l'appareil.

### Clapet de décharge

Si la poignée-pistolet est fermée, la vanne de décharge s'ouvre et la quantité d'eau totale revient au côté aspiration de la pompe. Le clapet de décharge est réglé et plombé d'usine. Seul le service après-vente est autorisé à effectuer le réglage.

### Soupape de sûreté

Le clapet de sécurité s'ouvre, lorsque le clapet de décharge est en panne. La soupape de sûreté est réglée et plombée d'usine. Seul le service après-vente est autorisé à effectuer le réglage.

### Clapet thermique

Le clapet thermique protège la pompe haute pression contre un réchauffement non autorisé en mode de circuit.



## Protection de l'environnement



Les matériaux constitutifs de l'emballage sont recyclables. Ne pas jeter les emballages dans les ordures ménagères, mais les remettre à un système de recyclage.



Les appareils usés contiennent des matériaux précieux recyclables lesquels doivent être apportés à un système de recyclage. Il est interdit de jeter les batteries, l'huile et les substances similaires dans l'environnement. Pour cette raison, utiliser des systèmes de collecte adéquats afin d'éliminer les appareils hors d'usage.

Ne jetez pas l'huile moteur, le fuel, le diesel ou l'essence dans la nature. Protéger le sol et évacuer l'huile usée de façon favorable à l'environnement.

### Instructions relatives aux ingrédients (REACH)

Les informations actuelles relatives aux ingrédients se trouvent sous : [www.kaercher.de/REACH](http://www.kaercher.de/REACH)

## Avant la mise en service

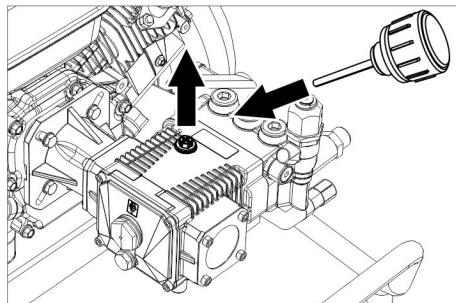
### Déballage

- Vérifier le contenu du paquet lors de l'ouverture de l'emballage.
- Contactez immédiatement le revendeur en cas d'avarie de transport.

### Contrôle du niveau d'huile

- Le niveau d'huile doit être placé au milieu de l'indicateur de niveau d'huile.

## Activer la purge du carter d'huile



- Dévisser la vis de fermeture.
- Visser la vis de l'orifice de remplissage d'huile.

## Poser les parties du cadre

### Figure 2, cf. page de couverture

- Orienter le guidon sur l'appareil.
- Fixer le guidon avec une vis à tête bombée, une rondelle et un écrou.
- Répéter le procédé à la côté que se trouve en face.
- Pousser la roue sur l'axe.
- Pousser la bague d'arrêt sur l'axe et serrer la vis.
- Répéter le procédé à la côté que se trouve en face.

## Montage des accessoires

- Relier la lance à la poignée-pistolet.
- Monter la buse avec le raccord vissé sur la lance.
- Visser le flexible haute pression sur la poignée pistolet.
- Visser fermement le flexible haute pression sur le raccord haute pression.

### Uniquement sur HD 8/23 G :

### Figure 3, cf. page de couverture

- Fixer le compartiment de rangement sur le guidon.

### Figure 4, cf. page de couverture

- Fixer les deux porte-flexible.

## Mise en service

### Arrivée d'eau

#### Raccordement à la conduite d'eau

##### ⚠ **AVERTISSEMENT**

Respecter les prescriptions de votre société distributrice en eau.

Selon les directives en vigueur, l'appareil ne doit jamais être exploité sans séparateur de système sur le réseau d'eau potable.

Utiliser un séparateur de système approprié de la société KÄRCHER ou en alternative un séparateur système selon EN 12729 type BA.

L'eau qui s'est écoulée à travers un séparateur système est classifiée comme non potable.

Pour les valeurs de raccordement, se reporter à la section Caractéristiques techniques.

- ➔ Raccorder la conduite d'alimentation (longueur minimale 7,5 m, diamètre minimum 3/4") au raccord pour l'arrivée d'eau de l'appareil et à l'alimentation en eau (ex. un robinet).

##### **Remarque :**

La conduite d'alimentation n'est pas comprise dans la livraison.

- ➔ Ouvrir l'alimentation d'eau.

#### Aspirer l'eau encore présente dans les réservoirs

##### ⚠ **DANGER**

Risque pour la santé !

Ne jamais aspirer de l'eau à partir d'un réservoir d'eau potable.

Risque d'explosion, danger d'intoxication ! Ne jamais aspirer des liquides contenant des solvants tels que diluant pour peinture, essence ou huile. Le brouillard de pulvérisation des solvants est extrêmement inflammable, explosif et toxique.

##### **ATTENTION**

Risque d'endommagement ! Ne pas aspirer d'eau non filtrée.

- ➔ Raccorder le tuyau d'aspiration (diamètre min. de 3/4") et le filtre (accès) à l'arrivée d'eau.
- ➔ Purger l'appareil avant l'utilisation.



#### Purger l'appareil

- ➔ Ouvrir l'alimentation d'eau.

##### **Remarque :**

Si un tuyau d'aspiration est utilisé avec le clapet anti-retour ou un filtre, le flexible doit être rempli avec de l'eau.

- ➔ Démarrer le moteur en rapport avec le mode d'emploi du constructeur du moteur.
- Purge d'air de l'appareil : Dévisser l'injecteur.
- Laisser l'appareil en route jusqu'à l'eau sorte sans faire de bulles.
- Faire tourner l'appareil éventuellement pendant 10 secondes - le mettre hors service. Répéter le processus à plusieurs reprises.
- ➔ Arrêter l'appareil et dévisser de nouveau l'injecteur.

## Utilisation

##### ⚠ **DANGER**

Risque d'explosion !

Ne pas pulvériser de liquides inflammables.

Si l'appareil est utilisé dans des zones de danger (par exemple des stations essence), il faut tenir compte des consignes de sécurité correspondantes.

##### **ATTENTION**

Nettoyer les moteurs uniquement à des endroits équipés des séparateurs d'huile nécessaires (protection de l'environnement).

Uniquement pour HD 7/20 G et HD 8/23 G :

##### ⚠ **PRÉCAUTION**

Une durée d'utilisation prolongée de l'appareil peut conduire à des problèmes de circulation dans les mains, dûs aux vibrations.

Il est impossible de définir une durée d'utilisation universelle. Celle-ci dépend en effet de plusieurs facteurs d'influence :

- Mauvaise circulation sanguine de l'utilisateur (doigts souvent froids, sensation de picotement dans les doigts).
- Température ambiante faible. Porter des gants chauds pour protéger les mains.
- Une préhension ferme peut entraver la circulation sanguine.

- Il est conseillé de ponctuer le travail de pauses plutôt que d'assurer un service ininterrompu.

En cas d'utilisation régulière et de longue durée de l'appareil et en cas d'apparition répétée des symptômes caractéristiques (par exemple, une sensation de picotement dans les doigts, les doigts froids), nous recommandons de consulter un médecin.

### Mettre l'appareil en marche

- Ouvrir l'alimentation d'eau.
- Lorsque la poignée pistolet est actionnée, démarrer le moteur conformément au manuel d'utilisation du constructeur du moteur.

#### ATTENTION

*Risque d'endommagement. Ne pas tirer sur le dispositif de démarrage manuel lorsque le moteur tourne.*

#### Remarque :

Pour faciliter le processus de démarrage, la lance ou la buse peuvent être retirées.

- Actionner le levier de la poignée pistolet jusqu'à ce que le moteur démarre.

#### Remarque :

Le kit de montage optionnel « Easy Start » facilite le processus de démarrage et permet la mise en marche lorsque la poignée pistolet est fermée.

Référence 2.643-831.0

### Interrompre le fonctionnement

- Relâcher la manette de la poignée-pistolet.

#### Remarque :

lorsque le levier de la poignée pistolet est relâché, le moteur continue de tourner à sa vitesse de ralenti. L'eau circule ainsi à l'intérieur de la pompe et se réchauffe.

Lorsque la culasse sur la pompe a atteint la température maximale admissible (80 °C), le calorstat s'ouvre. De l'eau chaude s'échappe. De l'eau froide s'écoule et refroidit la pompe.

### Mise hors service de l'appareil

Rincer l'appareil après le fonctionnement avec l'eau salé (eau de mer) au moins 2-3 minutes avec la poignée-pistolet ouverte.

- Placer l'interrupteur de l'appareil au moteur sur la position "OFF" et fermer le robinet de carburant.
- Couper l'alimentation en eau.
- Actionner la poignée-pistolet jusqu'à ce que l'appareil soit hors pression.
- Assurer la poignée-pistolet avec le cran de sécurité contre une ouverture involontaire.
- Dévisser le tuyau d'alimentation d'eau de l'appareil.

### Protection antigel

#### ATTENTION

*Le gel peut endommager l'appareil si l'eau n'a pas été intégralement vidée.*

Conserver l'appareil dans un lieu à l'abri du gel.

#### Si un entreposage à l'abri du gel n'est pas possible :

- Purger l'eau.
- Pomper produit antigel d'usage par l'appareil.

#### Remarque :

utiliser un produit antigel courant pour automobile à base de glycol.

Respecter les consignes d'utilisation du fabricant du produit antigel.

- Faire tourner l'appareil au max. 1 minute jusqu'à ce que la pompe et les conduites soient entièrement vides.

### Transport

- Appuyer sur le guidon vers le bas et pousser l'appareil sur le guidon.
- Sécuriser l'appareil contre les glissements ou les basculements selon les directives en vigueur lors du transport dans des véhicules.

#### △ PRÉCAUTION

*Risque de blessure et d'endommagement ! Respecter le poids de l'appareil lors du transport.*

## Entreposage

- Enficher la poignée-pistolet dans le support.
- Enrouler le flexible haute pression sur le porte-flexible.

### ⚠ **PRÉCAUTION**

*Risque de blessure et d'endommagement ! Prendre en compte le poids de l'appareil à l'entreposage.*

## Entretien et maintenance

### ⚠ **DANGER**

*Risque de blessure dû au démarrage par inadvertance de l'appareil. Avant d'effectuer des travaux sur l'appareil, couper le moteur et retirer la fiche de bougies. Risque de brûlures ! Ne pas toucher les silencieux chauds, les cylindres ou les ailettes de refroidissement.*

### **Remarque :**

L'huile usagée doit impérativement être éliminée auprès d'un point de collecte prévu à cet effet. Y apporter l'huile usagée. L'huile usagée est polluante. Toute élimination incorrecte est passible d'une amende.

## Inspection de sécurité/Contrat d'entretien

Vous pouvez accorder avec votre commerçant une inspection de sécurité régulière ou passer un contrat d'entretien. Conseil-vez-vous.

## Avant chaque mise en service

- Vérifier le tuyau à haute pression s'il est endommagé (danger d'éclatement). Un flexible haute pression endommagé doit immédiatement être remplacé.
- Vérifier l'étanchéité de l'appareil (pompe).  
3 gouttes d'eau par minute sont admissibles et peuvent s'écouler au côté inférieure de l'appareil. En cas de non étanchéité plus forte, adressez-vous au Centre de Service Après-vente.

## Hebdomadairement

- Vérifier le niveau d'huile Si l'huile est laiteux (eau dans l'huile), adressez-vous immédiatement au Centre de Service Après-vente.
- Nettoyer le filtre à eau.

## Annuellement ou après 500 heures de service

- Remplacer l'huile.

## Vidange d'huile

### **Remarque :**

Quantités et sortes d'huiles, voir les "Caractéristiques techniques".

- Dévisser la vis de purge.
- Vider l'huile dans la cuvette de récupération.
- Visser et serrer le bouchon de vidange d'huile.  
Couple de 20 ... 25 Nm.
- Dévisser la vis de remplissage d'huile.
- Remplir lentement la nouvelle huile ; les bulles d'air doivent s'échapper.  
Le niveau d'huile doit être placé au milieu de l'indicateur de niveau d'huile.
- Visser la vis de l'orifice de remplissage d'huile.

## Moteur

Effectuer des travaux de maintenance sur le moteur conformément aux indications contenues dans le manuel d'utilisation du moteur.

## Service de dépannage

### ⚠ **DANGER**

*Risque de blessure dû au démarrage par inadvertance de l'appareil. Avant d'effectuer des travaux sur l'appareil, couper le moteur et retirer la fiche de bougies. Risque de brûlures ! Ne pas toucher les silencieux chauds, les cylindres ou les ailettes de refroidissement.*

S'il se produit des défauts qui ne sont pas répertoriés dans ce chapitre, en cas de doute ou si cela est explicitement indiqué, s'adresser à un service après-vente autorisé.

### L'appareil ne fonctionne pas

Respecter des consignes dans le mode d'emploi du constructeur du moteur!

### L'appareil n'établit aucune pression

- Le nombre de tours normal est très bas.
- Contrôler le nombre de tours normal (cf. la chapitre Données techniques).
- L'injecteur est bouché/rincé
- Nettoyer/échanger l'injecteur.
- Colmatage du filtre dans le raccord d'eau.
- Nettoyer le filtre.
- Présence d'air dans le système
- Purger l'appareil.
- Le débit de l'alimentation en eau est trop faible
- Contrôler le débit de l'alimentation en eau (voir la section Caractéristiques techniques).
- Les conduites d'alimentation à la pompe sont non étanches ou bouchées
- Vérifier toutes les conduites d'alimentation vers la pompe.

### L'appareil présente un fuit, de l'eau s'écoule de l'appareil par le bas

- La pompe fuit.

#### Remarque :

Une fuite de 3 gouttes/minute est autorisée.

- En cas de fuite plus importante, faire vérifier l'appareil par le service après-vente.

### La pompe frappe

- Nettoyer le filtre à eau.
- Vérifier l'étanchéité des conduites d'aspiration de l'eau.
- Purger l'air de l'appareil (voir "Mise en service").
- Si nécessaire, visiter le service après-vente.

### Pièces de rechange

- Utiliser uniquement des accessoires et des pièces de rechange autorisés par le fabricant. Des accessoires et des pièces de rechange d'origine garantissent un fonctionnement sûr et parfait de l'appareil.
- Une sélection des pièces de rechange utilisées le plus se trouve à la fin du mode d'emploi.
- Vous trouverez plus d'informations sur les pièces de rechange dans le menu Service du site [www.kaercher.com](http://www.kaercher.com).

### Kit de montage Easy Start

Référence 2.643-831.0

Le kit de montage « Easy Start » facilite le processus de démarrage et permet la mise en marche lorsque la poignée pistolet est fermée.

### Garantie

Dans chaque pays, les conditions de garantie en vigueur sont celles publiées par notre société de distribution responsable. Les éventuelles pannes sur l'appareil sont réparées gratuitement dans le délai de validité de la garantie, dans la mesure où celles-ci relèvent d'un défaut matériel ou d'un vice de fabrication. En cas de recours en garantie, adressez-vous à votre revendeur ou au service après-vente agréé le plus proche munis de votre preuve d'achat.

## Déclaration UE de conformité

Nous certifions par la présente que la machine spécifiée ci-après répond de par sa conception et son type de construction ainsi que de par la version que nous avons mise sur le marché aux prescriptions fondamentales stipulées en matière de sécurité et d'hygiène par les directives européennes en vigueur. Toute modification apportée à la machine sans notre accord rend cette déclaration invalide.

**Produit:** Nettoyeur haute pression

**Type:** 1.187-xxx

**Directives européennes en vigueur :**

2006/42/CE (+2009/127/CE)

2000/14/CE

2014/30/UE

**Normes harmonisées appliquées :**

EN 60335-1

EN 60335-2-79

EN 55012: 2007 + A1: 2009

**Normes nationales appliquées :**

-

**Procédures d'évaluation de la conformité**

2000/14/CE: Annexe V

**Niveau de puissance acoustique dB(A)**

**HD 6/15 G**

Mesuré: 100

Garanti: 103

**HD 7/20 G**

Mesuré: 102

Garanti: 105

**HD 8/23 G**

Mesuré: 105

Garanti: 108

Les soussignés agissent sur ordre et sur procuration de la Direction commerciale.

  
H. Jenner

CEO

  
S. Reiser

Head of Approbation

Responsable de la documentation:

S. Reiser

Alfred Kärcher GmbH Co. KG  
Alfred-Kärcher-Str. 28 - 40  
71364 Winnenden (Germany)  
Téléphone : +49 7195 14-0  
Télécopieur : +49 7195 14-2212

Winnenden, 01/09/2014

## Caractéristiques techniques

Type		HD 6/15 G	HD 7/20 G	HD 8/23 G
<b>Moteur</b>				
		G 200 FA	G 250 FA	G 300 FA
Puissance nominale max. 3600 1/min	kW	4,1	5,2	6,8
Nombre de tours normal	t/min	3400	3500	
Réservoir de carburant	l	3,6	4,0	6,0
Consommation de carburant	l/h	0,91	1,54	2,04
Carburant		carburant sans plomb (min.93 ROZ, DIN EN ISO 5164)		
convient au carburant E10		Oui		
Type de protection		IPX5		
<b>Arrivée d'eau</b>				
Température d'alimentation (max.)	°C	60		
Débit d'alimentation (min.)	l/h (l/min)	780 (13)	900 (15)	1040 (17)
Pression d'alimentation (max.)	MPa (bars)	1 (10)		
Hauteur d'aspiration à partir du réservoir ouvert (20 °C)	m	1		
<b>Pompe</b>				
Pression de service	MPa (bars)	15 (150)	20 (200)	23 (330)
Débit	l/h (l/min)	600 (10)	700 (11,7)	800 (13,3)
Taille d'injecteur		038	036	040
Pression de service max.	MPa (bars)	20 (200)	25 (250)	28 (280)
Quantité d'huile - pompe	l	0,4		
Marque d'huile - pompe		Huile moteur 15W40		
Force de réaction max. de la poignée-pistolet	N	28,9	38,9	47,7
<b>Dimensions et poids</b>				
Longueur x largeur x hauteur	mm	799x637x1097		
Poids	kg	45,3	47,1	57,6
<b>Valeurs déterminées selon EN 60335-2-79</b>				
Valeur de vibrations bras-main	m/s <sup>2</sup>	2,3	2,9	3,5
Incertitude K	m/s <sup>2</sup>	0,7	0,8	
Niveau de pression acoustique L <sub>pA</sub>	dB(A)	85	88	91
Incertitude K <sub>pA</sub>	dB(A)	3		
Niveau de pression acoustique L <sub>WA</sub> + incertitude K <sub>WA</sub>	dB(A)	103	105	108





Antes del primer uso de su aparato, lea este manual original, actúe de acuerdo a sus indicaciones y guárdelo para un uso posterior o para otro propietario posterior.

## Índice de contenidos

Elementos del aparato . . . . .	ES	1
Indicaciones de seguridad . . .	ES	1
Uso previsto . . . . .	ES	4
Dispositivos de seguridad . . .	ES	5
Protección del medio ambiente	ES	5
Antes de la puesta en marcha	ES	6
Puesta en marcha . . . . .	ES	6
Manejo . . . . .	ES	7
Transporte . . . . .	ES	8
Almacenamiento . . . . .	ES	8
Cuidados y mantenimiento . . .	ES	8
Subsanación de averías . . . . .	ES	9
Piezas de repuesto . . . . .	ES	10
Garantía . . . . .	ES	10
Declaración UE de conformidad	ES	10
Datos técnicos . . . . .	ES	11

## Elementos del aparato

Figura 1, véase contraportada

- 1 Conexión de alta presión
- 2 Estribo de empuje
- 3 Depósito
- 4 Mecanismo de inicio manual
- 5 Toma de agua con filtro
- 6 Soporte de la lanza dosificadora
- 7 Tornillo purgador de aceite (bomba)
- 8 Indicador del nivel de aceite (Bomba)
- 9 Tornillo de llenado de aceite, (bomba)
- 10 Varilla de medición del aceite del motor
- 11 Depósito de combustible
- 12 Soporte para los accesorios
- 13 Portamangueras
- 14 Acople roscado para boquilla
- 15 boquilla
- 16 Lanza dosificadora
- 17 Pistola pulverizadora manual
- 18 Palanca de la pistola pulverizadora manual
- 19 Palanca de seguro
- 20 Manguera de alta presión

## Indicaciones de seguridad

- Antes de la puesta en funcionamiento, lea el manual de instrucciones y observe las indicaciones de seguridad.
- Las placas de advertencia e indicadoras colocadas en el aparato proporcionan indicaciones importantes para un funcionamiento seguro.
- Además de las indicaciones contenidas en este manual de instrucciones, deben respetarse las normas generales vigentes de seguridad y prevención de accidentes.

### Niveles de peligro

#### ⚠ PELIGRO

Aviso sobre un riesgo de peligro inmediato que puede provocar lesiones corporales graves o la muerte.

#### ⚠ ADVERTENCIA

Aviso sobre una situación probablemente peligrosa que puede provocar lesiones corporales graves o la muerte.

#### ⚠ PRECAUCIÓN

Indicación sobre una situación que puede ser peligrosa, que puede acarrear lesiones leves.

#### ⚠ CUIDADO

Aviso sobre una situación probablemente peligrosa que puede provocar daños materiales.

### Símbolos en el aparato

Los chorros a alta presión pueden ser peligrosos si se usan indebidamente. No dirija el chorro hacia personas, animales o equipamiento eléctrico activo, ni apunte con él al propio aparato.



De acuerdo con las normativas vigentes, está prohibido utilizar el aparato sin un separador de sistema en la red de agua potable. Se debe utilizar un separador de sistema apropiado de la empresa KÄRCHER, alternativamente, un separador de sistema que cumpla la norma EN 12729 tipo BA.



El agua que haya pasado por un separador del sistema será catalogada como no potable.



El aparato tiene superficies calientes que pueden provocar quemaduras.

## Conexión de agua

### ⚠ PELIGRO

- La manguera de alta presión no debe presentar daño alguno. Si la manguera de alta presión presenta fallos, es absolutamente imprescindible sustituirla. Sólo se puede utilizar tubos y conexiones recomendadas por el fabricante. Ref. véase manual de instrucciones.
- La conexión roscada de todos los tubos tiene que ser estanca.

### ⚠ ADVERTENCIA

- Tenga en cuenta las normativas de la empresa suministradora de agua.

## Empleo

### ⚠ PELIGRO

- Antes de utilizar el equipo con sus dispositivos de trabajo, compruebe que esté en perfecto estado y que garantice la seguridad durante el servicio. No usar el aparato si un conducto de la toma o piezas importantes del aparato están dañadas, p.ej. dispositivos de seguridad, mangueras de alta presión, pistolas pulverizadoras manuales.
- ¡No aspire nunca líquidos que contengan disolventes o ácidos ni disolventes sin diluir! Entre estos se encuentran, p. ej., la gasolina, los diluyentes cromáticos o el fuel. La neblina pulverizada es altamente inflamable, explosiva y tóxica. No utilice acetona, ácidos ni disolventes sin diluir, ya que atacan a los materiales utilizados en el aparato.
- Para usar el aparato en zonas con peligro de explosión (p. ej., gasolineras) son de obligado cumplimiento las normas de seguridad correspondientes. Está prohibido usar el aparato en zonas en las que exista riesgo de explosiones.
- El aparato debe estar situado sobre una base estable y llana.
- Todas las partes conductoras de corriente de la zona de trabajo tienen que estar protegidas contra los chorros de agua.

- Durante el funcionamiento el gatillo de la pistola de pulverización manual no debe estar bloqueado.
- Los chorros a alta presión pueden ser peligrosos si se usan indebidamente. No dirija el chorro hacia personas, animales o equipamiento eléctrico activo, ni apunte con él al propio aparato.
- No limpie los neumáticos ni las válvulas de los neumáticos a una distancia menor de 30° cm. De lo contrario podrá dañar los neumáticos o las válvulas de los neumáticos con el chorro de agua de alta presión. La primera señal de daño es el cambio de color del neumático. Los neumáticos dañados de vehículos son una fuente de peligro.
- Para pausas de operación prolongadas, desconectar el aparato.

### ⚠ ADVERTENCIA

- No dirija el chorro hacia otras personas o hacia sí mismo para limpiar ropa o calzado.
- Está prohibido rociar aquellos materiales que contengan asbesto u otros materiales con sustancias nocivas para la salud.
- Antes de la limpieza, se debe evaluar el riesgo de la superficie a limpiar para calcular los requisitos de seguridad y protección de salud. Se deben tomar las medidas de protección necesarias y correspondientes.
- Con lanzas dosificadoras se corre el riesgo de lesiones porque la mano puede entrar en contacto con el chorro de alta presión involuntariamente. Si la lanza dosificadora es más corta de 75cm, no se puede usar boquilla de chorro concentrado ni usa giratoria.

### ⚠ PRECAUCIÓN

- En el manual de instrucciones del equipo (datos técnicos), se indica una presión acústica superior a 80 dBA, utilice elementos de protección auditiva.
- Póngase ropa y gafas protectoras adecuadas para protegerse de las salpicaduras de agua y de la suciedad.
- Dejar enfriar las mangueras después del funcionamiento con agua caliente u operar el aparato brevemente con fría.

## Manejo

### ⚠ PELIGRO

- El usuario debe utilizar el aparato conforme a las instrucciones. Durante los trabajos con el aparato, debe tener en cuenta las condiciones locales y evitar causar daños a terceras personas, sobre todo a niños.
- Coloque el aparato sobre una base firme.
- El aparato no debe permanecer jamás sin vigilar mientras esté en marcha.
- El aparato sólo debe ser utilizado por personas que hayan sido instruidas en el manejo o hayan probado su capacidad al respecto y a las que se les haya encargado expresamente su utilización. Los niños y los adolescentes no deben utilizar el aparato.
- Este aparato no es apto para ser utilizado por personas con capacidades físicas, sensoriales e intelectuales limitadas.
- Los niños o las personas no instruidas sobre su uso no deben utilizar el aparato.
- No utilizar el aparato cuando se encuentren otras personas al alcance a no ser que lleven ropa protectora.
- Se debe supervisar a los niños para asegurarse de que no juegan con el aparato.
- Llevar a cabo los trabajos en el aparato siempre con guantes de seguridad adecuados.
- El chorro de agua que sale de la lanza dosificadora provoca una fuerza de retroceso. Debido a que la lanza dosificadora está acodada, la fuerza actúa hacia arriba. Sujetar bien la pistola y la lanza dosificadora.
- Si se utilizan mecanismos pulverizadores acodados se puede modificar las fuerzas de retroceso y giro.

### ⚠ ADVERTENCIA

- Durante el uso de limpiadoras de alta presión se pueden generar aerosoles. Inhalar aerosoles puede provocar daños a la salud.

El empleador está obligado a realizar una evaluación de los riesgos para determinar las medidas de protección a tomar para evitar la inhalación de aerosoles, dependiendo de la superficie a limpiar y el entorno.

Las mascarillas de la clase FFP2 o superiores son aptas para la protección ante aerosoles acuosos.

## Transporte

### ⚠ PELIGRO

Al transportar el aparato se debe parar el motor y fijar el aparato de forma segura.

## Mantenimiento

### ⚠ PELIGRO

- Antes de limpiar y revisar el aparato y cambiar y piezas, apagar el aparato y desenchufar si funciona con electricidad.
- Antes de realizar trabajos, se debe despresurizar el aparato y el sistema de alta presión.
- El mantenimiento correctivo debe ser llevado a cabo únicamente por una oficina autorizada de servicio al cliente o por personal especializado, familiarizado con todas las normas de seguridad pertinentes.
- Los niños no pueden realizar la limpieza ni el mantenimiento sin supervisión.
- Los equipos ambulantes de uso industrial deben someterse al control de seguridad de acuerdo con las normativas locales vigentes (p.ej. en Alemania: VDE 0701).

## Accesorios y piezas de repuesto

### ⚠ PELIGRO

- Para evitar riesgos, es necesario que las reparaciones y el montaje de piezas de repuesto sean realizados únicamente por el servicio técnico autorizado.
- Sólo deben emplearse accesorios y piezas de repuesto originales o autorizados por el fabricante. Los accesorios y piezas de repuesto originales garantizan el funcionamiento seguro y sin averías del aparato.

## Aparatos a agua caliente y gasolina

### ⚠ PELIGRO

- Sólo se debe utilizar el combustible indicado en el manual de instrucciones. Si el combustible no es adecuado se corre peligro de explosión.
- En el caso de aparatos a gasolina, al repostar se debe evitar que caiga combustible sobre superficies calientes.
- Si el funcionamiento del aparato se produce en locales cerrados, es necesario que éstos cuenten con suficiente ventilación y buena salida de los gases de escape (peligro de intoxicación).
- El orificio de gas de escape no debe cerrarse.
- Se debe asegurar de que no haya emisiones de gases de escape cerca de las entradas de aire.
- No use la limpiadora a alta presión si se ha derramado combustible. Lleve el aparato a otro lugar para evitar que se formen chispas.
- No conserve no derrame ni use combustible cerca del fuego o de aparatos como hornos, calderas, calentadores de agua, etc., que tengan una llama o que puedan causar chispas.
- No utilizar ningún combustible inapropiado, puede ser peligroso.
- Mantenga al menos una separación de 2 metros entre los objetos y materiales y el amortiguador de sonido.
- No ponga en funcionamiento el motor sin el amortiguador de sonido, e inspeccione este último con regularidad, así como limpiarlo y cambiarlo si se da el caso.
- No use el motor en terreno con árboles, arbustos o hierba, sin que se haya dotado al escape de un parachispas.
- Excepto en trabajos de configuración, no permita que el motor funcione sobre el apoyo de aspiración sin el el filtro de aire o sin la cubierta.
- No cambie los ajustes en las lengüetas de regulación, las varillas de regulación u otros componentes que pudieran causar un aumento en la cantidad de revoluciones del motor.

- ¡Peligro de quemaduras! No toque el amortiguador de sonido, los cilindros o las costillas de ventilación estando calientes.
- No acerque ni los pies ni las manos a los componentes en movimiento o rotativos.
- ¡Peligro de intoxicación! No use el aparato en espacios cerrados.

### ⚠ ADVERTENCIA

- No doble ni agarre por el orificio de gas de escape.

## Dispositivos con neumáticos de aire

### ⚠ ADVERTENCIA

- En el caso de aparatos con llantas atorilladas. Antes de corregir la presión de los neumáticos, comprobar si todos los tornillos de la llanta están bien apretados.
- Antes de corregir la presión de los neumáticos, ajustar el reductor de presión del compresor al ajuste correcto.
- No sobrepasar el nivel de presión máximo del neumático. La presión del neumático permitida se debe leer en el neumático y en la llanta. Si los valores son diferentes, se debe cumplir el más bajo.

## Uso previsto

Utilizar exclusivamente esta limpiadora a presión

- para limpiar con el chorro a alta presión sin detergente (p. ej. limpieza de fachadas, terrazas, herramientas de jardinería, vehículos).

Recomendamos que use la fresadora de suciedad para la suciedad más resistente. El aparato es apto para operar a alturas de hasta 1500 m. Para el funcionamiento a grandes alturas, el servicio técnico de KÄRCHER tiene que ajustar el motor.

### ⚠ PELIGRO

¡Peligro de lesiones! Cuando se utilice en gasolineras u otras zonas de peligro deberán tenerse en cuenta las instrucciones de seguridad.

Las aguas residuales que contengan aceite no deben penetrar en el suelo ni verterse en aguas naturales o en el sistema de canalización. Por ello, el lavado de motores y el lavado de los bajos sólo debe realizarse en lugares adecuados con un separador de aceite.

### Requisitos para la calidad del agua:

#### **CUIDADO**

*Sólo se puede utilizar agua limpia como medio de alta presión. La suciedad provoca desgaste prematuro o sedimentos en el aparato.*

*Si se utiliza agua reciclada, no se pueden superar los siguientes límites.*

Valor pH	6,5...9,5
Conductividad eléctrica *	Conductividad agua fresca +1200 µS/cm
sustancias que se pueden depositar **	< 0,5 mg/l
Sustancias que se pueden filtrar ***	< 50 mg/l
Hidrocarburos	< 20 mg/l
Cloruro	< 300 mg/l
Sulfato	< 240 mg/l
Calcio	< 200 mg/l
Dureza total	< 28 °dH < 50 °TH < 500 ppm (mg CaCO <sub>3</sub> /l)
Hierro	< 0,5 mg/l
Manganeso	< 0,05 mg/l
Cobre	< 2 mg/l
Cloro activo	< 0,3 mg/l
sin olores desagradables	
* Máximo total 2000 µS/cm	
** Volumen de prueba 1 l, tiempo de sedimentación 30 min	
*** sin sustancias abrasivas	

## Dispositivos de seguridad

La función de los dispositivos de seguridad es proteger al usuario y está prohibido ponerlos fuera de servicio y modificar o ignorar su funcionamiento.

### Muesca de seguridad

La muesca de seguridad de la pistola pulverizadora manual impide una conexión involuntaria del aparato.

### Válvula de derivación

Si la pistola pulverizadora manual está cerrada, se abrirá la válvula de derivación y el caudal de agua completo refluye al lado de aspiración de la bomba.

La válvula de rebose ha sido ajustada y precintada en fábrica. El ajuste lo debe realizar solamente el servicio postventa.

### Válvula de seguridad

La válvula de seguridad se abre si la válvula de derivación presenta algún defecto.

La válvula de seguridad ha sido ajustada y precintada en fábrica. El ajuste lo debe realizar solamente el servicio postventa.

### Válvula térmica

La válvula térmica protege la bomba de alta presión contra un calentamiento no permitido en el funcionamiento del circuito.

## Protección del medio ambiente



Los materiales de embalaje son reciclables. Por favor, no tire el embalaje a la basura doméstica; en vez de ello, entréguelo en los puntos oficiales de recogida para su reciclaje o recuperación.



Los aparatos viejos contienen materiales valiosos reciclables que deberán ser entregados para su aprovechamiento posterior. Evite el contacto de baterías, aceites y materias semejantes con el medioambiente. Por este motivo, entregue los aparatos usados en los puntos de recogida previstos para su reciclaje.

Por favor, no deje que el aceite para motores, el aceite caliente y la gasolina dañen el medio ambiente. Evite que sustancias nocivas penetren en el suelo y elimine el aceite usado de forma que no dañe el medio ambiente.

### **Aviso sobre sustancias (REACH)**

Aquí encontrará información actual sobre las sustancias:

[www.kaercher.de/REACH](http://www.kaercher.de/REACH)

## **Antes de la puesta en marcha**

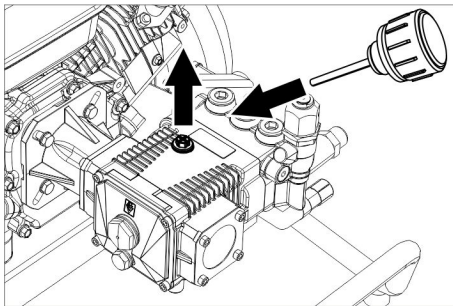
### **Desembalar**

- Comprobar el contenido del paquete al desembalar.
- En caso de daños de transporte informe inmediatamente al fabricante.

### **Controle el nivel de aceite**

- El nivel de aceite tiene que estar en el centro del indicador del nivel de aceite.

### **Activar la ventilación del recipiente de aceite**



- Desenroscar el tornillo de cierre.
- Enrosque el tornillo de llenado de aceite.

### **Colocar las piezas del bastidor**

#### **Figura 2, véase contraportada**

- Colocar el estribo de empuje del aparato.
- Fijar el estribo de empuje con el tornillo de cabeza redonda, una arandela y una tuerca.
- Repetir el proceso con el lateral opuesto.
- Colocar una nueva rueda en el eje.

- Desplazar el aro de apoyo sobre el eje y apretar el tornillo.
- Repetir el proceso con el lateral opuesto.

### **Montaje de los accesorios**

- Conectar la lanza dosificadora con la pistola pulverizadora manual.
- Monte la boquilla con el acople roscado en la lanza dosificadora.
- Atornillar la manguera de alta presión a la pistola pulverizadora.
- Atornillar la manguera de alta presión a la conexión de alta presión.

#### **Solo en el HD 8/23 G:**

#### **Figura 3, véase contraportada**

- Fijar el depósito para accesorios en el estribo de empuje.

#### **Figura 4, véase contraportada**

- Fijar ambos soportes para manguera.

## **Puesta en marcha**

### **Conexión de agua**

#### **Conexión a la toma de agua**

#### **△ ADVERTENCIA**

Tenga en cuenta las normas de la empresa suministradora de agua.

De acuerdo con las normativas vigentes, está prohibido utilizar el aparato sin un separador de sistema en la red de agua potable. Se debe utilizar un separador de sistema apropiado de la empresa KÄRCHER, alternativamente, un separador de sistema que cumpla la norma EN 12729 tipo BA.

El agua que haya pasado por un separador del sistema será catalogada como no potable.

Valores de conexión, ver datos técnicos.

- Conectar la tubería de abastecimiento (largo mín. 7,5m, diámetro mín. 3/4") a la conexión de agua del aparato y a la alimentación de agua (como el grifo).

#### **Indicación:**

La tubería de abastecimiento de agua no está incluida en el volumen de suministro.

- Abrir el suministro de agua.





## Aspirar agua del depósito

### ⚠ PELIGRO

¡Riesgo para la salud!

No aspirar nunca agua de un depósito de agua potable.

¡Peligro de explosiones, riesgo de intoxicación!

No aspirar nunca líquidos que contengan disolventes como diluyente de laca, gasolina o aceite. La neblina pulverizada de los disolventes es altamente inflamable, explosiva y tóxica.

### CUIDADO

¡Peligro de daños! No aspirar agua no filtrada.

- ➔ Conectar la manguera de aspiración (diámetro mínimo 3/4" con filtro (accesorios) a la toma de agua.
- ➔ Purgue el aire del aparato antes de su puesta en servicio.

## Purgar el aparato

- ➔ Abra el suministro de agua.

### Nota:

Si se utiliza una manguera de aspiración con válvula de retención o filtro, se tiene que llenar la manguera con agua.

- ➔ Arranque el motor siguiendo las instrucciones de uso del fabricante del motor. Purgar el aire del aparato:

Desenroscar la boquilla.

Dejar funcionar el aparato hasta que salga el agua sin burbujas.

Si es necesario, dejar funcionar el aparato 10 segundos y apagar. Repetir el proceso varias veces.

- ➔ Desconecte el aparato y vuelva a atornillar la boquilla.

## Manejo

### ⚠ PELIGRO

Peligro de explosiones

No pulverizar líquidos combustibles.

Si se usa el equipo en zonas de riesgo (p.ej. gasolineras) se deben respetar las reglamentaciones de seguridad correspondientes.

### CUIDADO

Limpiar los motores solo en las zonas con el separador de aceite correspondiente (protección del medio ambiente).

## Solo HD 7/20 G y HD 8/23 G:

### ⚠ PRECAUCIÓN

Si se utiliza el aparato durante un período de tiempo largo, se pueden producir problemas de circulación en las manos provocados por las vibraciones.

No se puede establecer una duración general válida para el uso porque este depende de varios factores:

- Factor personal debido a una mala circulación de la sangre (dedos fríos frecuentemente, sensación de hormigueo).
- Temperatura ambiente baja. Lleve guantes calientes para proteger las manos.
- Apretar fuertemente impide la circulación de la sangre.
- El funcionamiento ininterrumpido es peor que el funcionamiento interrumpido por pausas.

Si se utiliza durante mucho tiempo y con regularidad el aparato y se aparecen síntomas repetidas veces (como por ejemplo hormigueo en los dedos, dedos fríos) recomendamos hacerse una revisión médica.

## Conexión del aparato

- ➔ Abra el suministro de agua.
- ➔ Arrancar el motor con la pistola pulverizadora accionada siguiendo el manual de instrucciones del fabricante del motor.

### CUIDADO

Peligro de daños. No tirar del dispositivo de arranque manual mientras el motor esté en funcionamiento.

### Indicación:

Para facilitar el proceso de arranque se puede quitar el tubo pulverizador o la boquilla.

- ➔ Dejar accionada la palanca de la pistola pulverizadora tanto tiempo como sea necesario hasta que el motor se arranque.

### Indicación:

El juego de montaje opcional "Easy Start" facilita el proceso de arranque y permite el arranque con la pistola pulverizadora cerrada.

Referencia 2.643-831.0



## Interrupción del funcionamiento

- Suelte la palanca de la pistola pulverizadora manual.

### Indicación:

Si se suelta la palanca de la pistola pulverizadora de mano, el motor seguirá funcionando en régimen de marcha en vacío. De esta forma, el agua circula dentro del agua y se calienta. Cuando el cabezal del cilindro ha alcanzado la temperatura máxima permitida (80°C), se abre la válvula térmica. Se purga el agua caliente. El agua fría fluye y enfría la bomba.

## Desconexión del aparato

Después de haber usado el aparato con agua salada (agua del mar) enjuague con agua corriente la pistola de pulverización manual cuando esté abierta durante 2-3 min aprox.

- Coloque el interruptor del aparato en la posición "OFF" y cierre la llave.
- Cerrar el abastecimiento de agua.
- Poner en funcionamiento la pistola pulverizadora manual hasta que no quede presión en el aparato.
- Asegure la pistola pulverizadora manual con el dispositivo de bloqueo de seguridad contra una posible apertura involuntaria.
- Desatornille la manguera de abastecimiento de agua del aparato.

## Protección antiheladas

### CUIDADO

*El hielo deteriora el aparato si éste no se ha vaciado por completo de agua.*

Coloque el aparato en un lugar a salvo de las heladas.

### Si no es posible el almacenamiento libre de heladas:

- Dejar salir agua.
- Bombee anticongelante de los habituales en el mercado en el aparato.

### Indicación:

Utilizar anticongelante habitual para automóviles con una base de glicol. Tener en cuenta las instrucciones de uso del fabricante del anticongelante.

- Dejar en marcha el aparato durante 1 minuto como máximo hasta que la bomba y los conductos estén vacíos.

## Transporte

- Empuje el estribo de empuje hacia abajo y empujar el aparato por el estribo de empuje.
- Al transportar en vehículos, asegurar el aparato para evitar que resbale y vuelque conforme a las directrices vigentes.

### △ PRECAUCIÓN

*¡Peligro de lesiones y daños! Respetar el peso del aparato para el transporte.*

## Almacenamiento

- Introducir la pistola pulverizadora manual en el soporte.
- Enrollar la manguera de alta presión en el soporte de mangueras.

### △ PRECAUCIÓN

*¡Peligro de lesiones y daños! Respetar el peso del aparato en el almacenamiento.*

## Cuidados y mantenimiento

### △ PELIGRO

*Riesgo de lesiones causadas por el arranque involuntario del aparato.*

*Antes de realizar trabajos en el aparato, desconectar el motor y extraer el conector de bujías.*

*¡Peligro de quemaduras! No toque el amortiguador de sonido, los cilindros o las costillas de ventilación estando calientes.*

### Indicación:

El aceite usado solo se puede eliminar en los puntos de recogida previstos para ello. Entregue el aceite usado allí. Ensuciar el medioambiente con aceite usado es ilegal.

## Inspección de seguridad/contrato de mantenimiento

Acuerde una inspección regular de seguridad con su distribuidor o cierre un contrato de mantenimiento. Solicite el asesoramiento oportuno.

## Antes de cada servicio

- Compruebe que no haya daños en la manguera de alta presión (riesgo de estallido).  
Si la manguera de alta presión presenta daños, debe sustituirla inmediatamente.
- Comprobar si el aparato (bomba) es estanco.  
Está permitido perder 3 gotas de agua por minuto y pueden salir por la parte inferior del aparato. En caso de fuga de mayor envergadura consultar al servicio de atención al cliente.

## Todas las semanas

- Comprobar el nivel de aceite. Si el aceite tiene aspecto lechoso (señal de presencia de agua en el aceite) consultar inmediatamente al servicio técnico.
- Limpiar el filtro de agua.

## Anualmente o tras 500 lavados

- ha de cambiar el aceite.

### Cambio de aceite

#### Indicación:

Caudal y tipo de aceite, vea "Datos técnicos".

- Quite el tornillo purgador de aceite.
- Suelte el aceite en el recipiente colector.
- Girar y apretar el tornillo purgante de aceite.  
Par de 20...25 Nm.
- Desenroscar el tornillo de relleno de aceite.
- Introducir lentamente aceite nuevo; dejar que salgan las burbujas de aire.  
El nivel de aceite tiene que estar en el centro del indicador del nivel de aceite.
- Enrosque el tornillo de llenado de aceite.

## Motor

Realice los trabajos de mantenimiento en el motor siguiendo las indicaciones de las instrucciones de uso del motor.

## Subsanación de averías

### ⚠ PELIGRO

*Riesgo de lesiones causadas por el arranque involuntario del aparato.*

*Antes de realizar trabajos en el aparato, desconectar el motor y extraer el conector de bujías.*

*¡Peligro de quemaduras! No toque el amortiguador de sonido, los cilindros o las costillas de ventilación estando calientes.*

En caso de averías que no se mencionen en este capítulo, consulte al servicio técnico oficial en caso de duda y si se indica explícitamente.

## El aparato no funciona

¡Tenga en cuenta las indicaciones de las instrucciones de uso del fabricante del motor!

## El aparato no genera presión

- La cantidad de revoluciones del motor es demasiado baja.
- Verifique la cantidad de revoluciones del motor (ver datos técnicos).
- La boquilla está obstruida o desgastada
- Limpie la boquilla o cámbiela
- El filtro de la conexión de agua está sucio.
- Limpiar el filtro.
- Aire en el sistema
- Purgar el aparato.
- La cantidad de abastecimiento de agua es escasa
- Verifique la cantidad de abastecimiento de agua (ver datos técnicos).
- Los tubos de abastecimiento hacia la bomba presentan fugas o están obstruidos
- Compruebe todos los tubos de abastecimiento hacia la bomba.

## El aparato tiene fugas, el agua gotea del aparato por abajo

- La bomba no es estanca

### Indicación:

Lo permitido es 3 gotas por minuto.

- En caso de fuga de mayor envergadura deje que el servicio técnico revise el aparato.

## La bomba da golpes

- Limpiar el filtro de agua.
- Comprobar la estanqueidad de las tuberías de absorción de agua.
- Purgar el aparato (véase "Puesta en marcha").
- Si es necesario, consultar al servicio de atención al cliente.

## Piezas de repuesto

- Sólo deben emplearse accesorios y piezas de repuesto originales o autorizados por el fabricante. Los accesorios y piezas de repuesto originales garantizan el funcionamiento seguro y sin averías del aparato.
- Podrá encontrar una selección de las piezas de repuesto usadas con más frecuencia al final de las instrucciones de uso.
- En el área de servicios de [www.kaercher.com](http://www.kaercher.com) encontrará más información sobre piezas de repuesto.

## Juego de montaje Easy Start

Referencia 2.643-831.0

El juego de montaje "Easy Start" facilita el proceso de arranque y permite el arranque con la pistola pulverizadora cerrada.

## Garantía

En todos los países rigen las condiciones de garantía establecidas por nuestra empresa distribuidora. Las averías del aparato serán subsanadas gratuitamente dentro del periodo de garantía, siempre que se deban a defectos de material o de fabricación. En un caso de garantía, le rogamos que se dirija con el comprobante de compra al distribuidor donde adquirió el aparato o al servicio al cliente autorizado más próximo a su domicilio.

## Declaración UE de conformidad

Por la presente declaramos que la máquina designada a continuación cumple, tanto en lo que respecta a su diseño y tipo constructivo como a la versión puesta a la venta por nosotros, las normas básicas de segu-

ridad y sobre la salud que figuran en las directivas comunitarias correspondientes. La presente declaración perderá su validez en caso de que se realicen modificaciones en la máquina sin nuestro consentimiento explícito.

**Producto:** Limpiadora a alta presión

**Modelo:** 1.187-xxx

**Directivas comunitarias aplicables**

2006/42/CE (+2009/127/CE)

2000/14/CE

2014/30/UE

**Normas armonizadas aplicadas**

EN 60335-1

EN 60335-2-79

EN 55012: 2007 + A1: 2009

**Normas nacionales aplicadas**

-

**Procedimiento de evaluación de la conformidad aplicado**

2000/14/CE: Anexo V

**Nivel de potencia acústica dB(A)**

**HD 6/15 G**

Medido: 100

Garantizado: 103

**HD 7/20 G**

Medido: 102

Garantizado: 105

**HD 8/23 G**

Medido: 105

Garantizado: 108

Los abajo firmantes actúan con plenos poderes y con la debida autorización de la dirección de la empresa.



H. Jenner  
CEO



S. Reiser  
Head of Approval

Persona autorizada para la documentación:

S. Reiser

Alfred Kärcher GmbH & Co. KG

Alfred-Kärcher-Str. 28 - 40

71364 Winnenden (Germany)

Tele.: +49 7195 14-0

Fax: +49 7195 14-2212

Winnenden, 2014/09/01

## Datos técnicos

Modelo		HD 6/15 G	HD 7/20 G	HD 8/23 G
<b>Motor</b>				
		G 200 FA	G 250 FA	G 300 FA
Potencia nominal de 3600 1/min	kW	4,1	5,2	6,8
Cantidad de revoluciones	1/min	3400	3500	
Depósito de combustible	l	3,6	4,0	6,0
Consumo de combustible	l/h	0,91	1,54	2,04
Combustible		gasolina para vehículos sin plomo (mín.93 ROZ, DIN EN ISO 5164)		
apto para combustible E10		Sí		
Categoría de protección		IPX5		
<b>Conexión de agua</b>				
Temperatura de entrada (máx.)	°C	60		
Velocidad de alimentación (mín.)	l/h (l/min)	780 (13)	900 (15)	1040 (17)
Presión de entrada (máx.)	MPa (bar)	1 (10)		
Altura de aspiración desde el depósito abierto (20 °C)	m	1		
<b>Bomba</b>				
Presión de trabajo	MPa (bar)	15 (150)	20 (200)	23 (330)
Caudal	l/h (l/min)	600 (10)	700 (11,7)	800 (13,3)
Tamaño de la boquilla		038	036	040
Sobrepresión de servicio máxima	MPa (bar)	20 (200)	25 (250)	28 (280)
Cantidad de aceite - bomba	l	0,4		
Tipo de aceite - bomba		Aceite para motor 15W40		
Fuerza de retroceso de la pistola pulverizadora manual (máx.)	N	28,9	38,9	47,7
<b>Medidas y pesos</b>				
Longitud x anchura x altura	mm	799x637x1097		
Peso	kg	45,3	47,1	57,6
<b>Valores calculados conforme a la norma EN 60335-2-79</b>				
Valor de vibración mano-brazo	m/s <sup>2</sup>	2,3	2,9	3,5
Inseguridad K	m/s <sup>2</sup>	0,7	0,8	
Nivel de presión acústica L <sub>pA</sub>	dB(A)	85	88	91
Inseguridad K <sub>pA</sub>	dB(A)	3		
Nivel de potencia acústica L <sub>WA</sub> + inseguridad K <sub>WA</sub>	dB(A)	103	105	108



Перед первым применением вашего прибора прочитайте эту оригинальную инструкцию по эксплуатации, после этого действуйте соответственно и сохраните ее для дальнейшего пользования или для следующего владельца.

## Оглавление

Элементы прибора . . . . .	RU	1
Указания по технике безопасности . . . . .	RU	1
Использование по назначению . . . . .	RU	5
Защитные устройства . . . . .	RU	6
Защита окружающей среды . . . . .	RU	6
Перед началом работы . . . . .	RU	7
Начало работы . . . . .	RU	7
Управление . . . . .	RU	8
Транспортировка . . . . .	RU	9
Хранение . . . . .	RU	9
Уход и техническое обслуживание . . . . .	RU	9
Устранение неисправностей . . . . .	RU	10
Запасные части . . . . .	RU	11
Гарантия . . . . .	RU	11
Заявление о соответствии EU . . . . .	RU	12
Технические данные . . . . .	RU	13

## Элементы прибора

**Фото 1, см. страницу суперобложки**

- 1 Соединение высокого давления
- 2 Ведущая дуга
- 3 Приемный карман
- 4 Устройство ручного запуска
- 5 Подвод водоснабжения с фильтром
- 6 Место хранения струйной трубки
- 7 Сливной винт для масла (насос)
- 8 Указатель уровня масла (насос)
- 9 Резьбовая пробка маслоналивного отверстия, (насос)
- 10 Указатель уровня масла двигателя
- 11 Топливный бак
- 12 Держатель для ручного пистолета-распылителя
- 13 Держатель шланга
- 14 Резьбовое соединение для насадок
- 15 Насадка
- 16 Струйная трубка

- 17 Ручной пистолет-распылитель
- 18 Рычаг ручного пистолета-распылителя
- 19 Рычаг предохранителя
- 20 Шланг высокого давления

## Указания по технике безопасности

- Перед вводом аппарата в эксплуатацию следует ознакомиться с руководством по эксплуатации данного аппарата и, в особенности, обратить внимание на указания по технике безопасности.
- Предупредительные и указательные таблички, прикрепленные к прибору, содержат важную информацию, необходимую для безопасной эксплуатации прибора.
- Наряду с указаниями по технике безопасности, содержащимися в руководстве по эксплуатации, необходимо также соблюдать общие положения законодательства по технике безопасности и предотвращению несчастных случаев.

## Степень опасности

### **⚠ ОПАСНОСТЬ**

*Указание относительно непосредственно грозящей опасности, которая приводит к тяжелым увечьям или к смерти.*

### **⚠ ПРЕДУПРЕЖДЕНИЕ**

*Указание относительно возможной потенциально опасной ситуации, которая может привести к тяжелым увечьям или к смерти.*

### **⚠ ОСТОРОЖНО**

*Указание на потенциально опасную ситуацию, которая может привести к получению легких травм.*

### **ВНИМАНИЕ**

*Указание относительно возможной потенциально опасной ситуации, которая может повлечь материальный ущерб.*

## Символы на аппарате

Струи под высоким напором при ненадлежащем пользовании могут быть опасными.



Струю нельзя направлять на людей, животных, работающее электрическое оборудование или на само устройство.

Согласно действующим предписаниям устройство запрещается эксплуатировать без системного разделителя в трубопроводе с питьевой водой. Следует использовать соответствующий системный сепаратор фирмы KÄRCHER или альтернативный системный сепаратор, соответствующий EN 12729 тип BA.



Вода, прошедшая через системный сепаратор, считается непригодной для питья.



Поверхности прибора нагреваются и могут служить источниками возгорания.

## Подключение водоснабжения

### ⚠ ОПАСНОСТЬ

- Шланг высокого давления не должен быть поврежден. Поврежденный шланг высокого давления необходимо немедленно заменить. Разрешается использование только шлангов и соединений, рекомендованных изготовителем. Номер для заказа см. руководство по эксплуатации.
- Резьбовые соединения всех соединительных шлангов должны быть герметичными.

### ⚠ ПРЕДУПРЕЖДЕНИЕ

- Учтите требования инструкций Вашего предприятия водоснабжения.

## Использование

### ⚠ ОПАСНОСТЬ

- Перед началом работы следует проверить надлежащее состояние прибора и рабочих приспособлений, а также их соответствие требованиям безопасности.

Эксплуатация прибора запрещается в случае повреждения сетевого шнура или важных частей прибора, например, предохранителей, высоконапорных шлангов, ручных пистолетов-распылителей.

- Всасывание прибором жидкостей, содержащих растворители, а также неразбавленных кислот или растворителей не допускается! К таким веществам относятся, например, бензин, растворители красок и мазут. Образующийся из таких веществ туман легко воспламеняем, взрывоопасен и ядовит. Не использовать ацетон, неразбавленные кислоты и растворители, так как они разрушают материалы, из которых изготовлен прибор.
- При использовании устройства в опасных зонах (например, на автозаправочных станциях) следует соблюдать соответствующие правила техники безопасности. Эксплуатация устройства во взрывоопасных зонах запрещается.
- Прибор необходимо размещать на ровном, устойчивом основании.
- Все токопроводящие элементы в рабочей зоне должны быть защищены от попадания струи воды.
- Во время работы не разрешается блокировка рычага ручного пистолета-распылителя.
- Находящаяся под высоким давлением струя воды может при неправильном использовании представлять опасность. Запрещается направлять струю воды на людей, животных, включенное электрическое оборудование или на сам высоконапорный мощный аппарат.
- Автомобильные покрышки/нипели покрышек следует мыть только с минимального расстояния опрыскивания в 30 см. В противном случае можно повредить автомобильную покрышку/нипель струей высокого давления.

Первым признаком повреждения является изменение цвета шины. Поврежденные автомобильные покрышки являются источником опасности.

- Выключать устройство при продолжительных перерывах в работе.

#### **△ ПРЕДУПРЕЖДЕНИЕ**

- Не разрешается также направлять струю воды на других или себя для чистки одежды или обуви.
- Нельзя опрыскивать асбестосодержащие и другие материалы, содержащиеся опасные для здоровья вещества.
- Перед проведением очистки необходимо оценить степень риска повреждения очищаемой поверхности с целью определения требований техники безопасности и охраны труда. Следует принять необходимые защитные меры.
- При использовании коротких струйных трубок может возникнуть опасность получения травм, поскольку рука может случайно вступить в контакт со струей высокого давления. В случае применения струйной трубки, длина которой составляет менее 75 см, использование форсунки точечной струи или роторной форсунки не разрешается.

#### **△ ОСТОРОЖНО**

- Если уровень звука согласно сведениям в руководстве по эксплуатации (техническим данным) превышает 80 дБ(А), то при работе с устройством следует носить средства защиты органов слуха.
- Для защиты от разлетающихся брызгов воды и грязи следует носить соответствующую защитную одежду и защитные очки.
- Дать остыть шлангам, работающим в режиме горячей воды либо временно перевести прибор в режим работы с холодной водой.

## **Эксплуатация**

### **△ ОПАСНОСТЬ**

- Обслуживающее лицо обязано использовать прибор в соответствии с назначением. Обслуживающее лицо должно учитывать местные особенности и при работе с прибором следить за третьими лицами, находящимися поблизости, особенно детьми.
- Установить аппарат на жестком основании.
- Запрещается оставлять без присмотра устройство с работающим двигателем.
- Работать с устройством разрешается исключительно лицам, которые прошли инструктаж по эксплуатации или подтвердили свою квалификацию по обслуживанию и на которых возложено использование прибора. Эксплуатация устройства детьми или несовершеннолетними запрещается.
- Эти приборы не предназначены для использования людьми с ограниченными физическими, сенсорными или умственными способностями.
- Эксплуатация прибора детьми или лицами, не прошедшими инструктаж, запрещается.
- Не использовать прибор, когда в зоне действия находятся другие люди, если они не носят защитную одежду.
- Необходимо следить за детьми, чтобы они не играли с прибором.
- Работать с устройством следует всегда только в соответствующих защитных рукавицах.
- Из-за струи воды, выходящей из струйной трубки, возникает сила отдачи. Из-за расположенной под углом струйной трубки сила действует вниз. Необходимо хорошо удерживать пистолет и струйную трубку.
- При использовании установленных под углом распылителей сила отдачи и кручения могут меняться.



### **△ ПРЕДУПРЕЖДЕНИЕ**

- Во время использования моечных аппаратов высокого давления возможно образование аэрозолей. Вдыхание аэрозолей может привести к возникновению вреда для здоровья. Работодатель обязан осуществлять оценку рисков, чтобы установить необходимые меры предосторожности против вдыхания аэрозолей в зависимости от очищаемой поверхности и окружающей среды. Для защиты от водных аэрозолей подходят респираторы класса FFP2 или выше.

### **Транспортировка**

#### **△ ОПАСНОСТЬ**

При транспортировке прибора мотор необходимо остановить и надежно закрепить прибор.

### **Техническое обслуживание**

#### **△ ОПАСНОСТЬ**

- Перед проведением очистки и ремонта устройства или заменой деталей устройство следует выключить. В устройствах, работающих от сети, следует вынуть из розетки сетевой штекерный разъем.
- Перед проведением любых работ с устройством и оборудованием необходимо сбросить давление в системе высокого давления.
- Проведением ремонтных работ разрешается заниматься только авторизованным сервисным центром, или специалистами в этой сфере, которые ознакомлены с соответствующими предписаниями правил техники безопасности.
- Не разрешайте детям проводить очистку и обслуживание устройства без присмотра.
- Нестационарные приборы, используемые в промышленности, должны быть проверены на предмет безопасности в соответствии с действующими местными предписаниями (например, в Германии: VDE 0701).

### **Принадлежности и запасные детали**

#### **△ ОПАСНОСТЬ**

- Во избежание опасности, ремонт и установку запасных деталей должны выполнять только авторизованные сервисные центры.
- Разрешается использовать исключительно те принадлежности и запасные детали, использование которых было одобрено изготовителем. Использование оригинальных принадлежностей и оригинальных запасных деталей гарантирует Вам надежную работу прибора.

### **Приборы с водой и с бензиновым двигателем**

#### **△ ОПАСНОСТЬ**

- Разрешается использовать только топливо, указанное в руководстве по эксплуатации. При использовании неподходящих видов топлива существует опасность взрыва.
- При использовании устройств с бензиновыми двигателями во время заправки необходимо обращать внимание на то, чтобы топливо не попало на горячую поверхность.
- При использовании прибора в помещении необходимо обеспечить достаточную вентиляцию и отвод отработанных газов (опасность отравления).
- Нельзя закрывать выхлопное отверстие.
- Убедитесь, что вблизи впускного воздушного отверстия нет выхлопных газов.
- Если было пролито топливо, то моечный аппарат высокого давления не приводить в действие, а перенести его в другое место и избежать любого искрообразования.
- Не хранить, не проливать и не использовать топливо вблизи открытого огня или таких устройств, как печь, отопительный котел или нагреватель воды, у которых имеет-

ся факел поджига или которые могут издавать искры.

- Не применять неподходящее топливо, поскольку оно может быть опасным.
- Держать на безопасном расстоянии от звукопоглотителя легко воспламеняемые предметы и материалы (минимум 2 м).
- Не приводить в действие мотор без звукопоглотителя и регулярно проверять и чистить его, а в случае необходимости заменить.
- Не устанавливать мотор в лесной местности, в кустах или в траве, при этом не оборудовав его искроуловителем.
- За исключением наладочных работ не запускать мотор при снятом воздушном фильтре или кожухе над воздухозаборником.
- Не производить никаких смещений регулировочных пружин, рычажных систем или других частей, которые могут привести к увеличению числа оборотов мотора.
- Опасность ожога! Не прикасаться к горячему звукопоглотителю, цилиндрам или охлаждающим ребрам.
- Никогда не подносить руки и ноги близко к движущимся или вращающимся частям.
- Опасность отравления! Аппарат не разрешается эксплуатировать в закрытых помещениях.

#### **⚠ ПРЕДУПРЕЖДЕНИЕ**

- Не наклоняться над выхлопным отверстием или не хвататься за него.

### **Аппараты с пневматическими шинами**

#### **⚠ ПРЕДУПРЕЖДЕНИЕ**

- У приборов с дисками, крепящимися с помощью болтов: Перед проверкой давления шин убедитесь, что все болты, крепящие диски, плотно закручены.

- Перед проверкой давления в шинах следует убедиться, что редуцирующий клапан на компрессоре отрегулирован правильно.
- Не превышать максимальное значение давления в шинах. Снимать показания допустимого давления в шинах следует с шин и ободков колес. При получении различных значений следует придерживаться минимального.

### **Использование по назначению**

Использовать исключительно данный аппарат высокого давления

- для очистки струей под высоким напором без моющего средства (например, очистка фасадов, террас, садово-огородного инвентаря, транспортных средств).

Для устойчивых загрязнений мы рекомендуем в качестве дополнительного оборудования использовать фрезу для грязи.

Устройство предназначено для эксплуатации на высотах до 1500 м. Для эксплуатации на большей высоте двигатель устройства должен быть адаптирован сервисной службой KÄRCHER.

#### **⚠ ОПАСНОСТЬ**

Опасность получения травм! При использовании на автозаправочных станциях или в других опасных зонах соблюдайте соответствующие правила техники безопасности.

Пожалуйста, не допускайте попадания сточных вод, содержащих минеральные масла, в почву, водоемы или канализацию. Поэтому мойку моторов и днища автомашин проводить только в приспособленных для этого местах с маслоуловителем.

**Требования к качеству воды:**

## ВНИМАНИЕ

В качестве среды высокого давления можно использовать только чистую воду. Загрязнения приводят к преждевременному износу устройства или отложению в нем осадка.

Если применяется вода повторного использования, то нельзя выходить за следующие граничные значения.

Значение pH	6,5...9,5
электрическая проводимость *	проводимость свежей воды + 120 мкСим/см
осаждаемые вещества **	< 0,5 mg/l
фильтруемые вещества ***	< 50 mg/l
углеводороды	< 20 mg/l
хлорид	< 300 mg/l
сульфаты	< 240 mg/l
Кальций	< 200 mg/l
Общая жесткость	< 28 °dH < 50 °TH < 500 ppm (mg CaCO <sub>3</sub> /l)
железо	< 0,5 mg/l
марганец	< 0,05 mg/l
медь	< 2 mg/l
активный хлор	< 0,3 mg/l
без неприятных запахов	
* Всего максимум 2000 мкСим/см	
** Объем пробы 1 л, время осаждения 30 мин.	
*** абразивных материалов нет	

## Защитные устройства

Защитные приспособления предназначены для защиты оператора. Их отключение, а также работа в обход их функций не допускаются.

### Предохранитель

Предохранитель на ручном пистолете-распылителе защищает от непроизвольного включения прибора.

## Перепускной клапан

Если закрыть ручной пистолет-распылитель, откроется перепускной клапан и вся вода вернется к всасывающей стороне насоса.

Перепускной клапан настроен и опломбирован на заводе. Настройка осуществляется только сервисной службой.

## Предохранительный клапан

Предохранительный клапан открывается в случае неисправности перепускного клапана.

Предохранительный клапан настроен и опломбирован на заводе. Настройка осуществляется только сервисной службой.

## Терморегулирующий клапан

Терморегулирующий клапан защищает высоконапорный насос от недопустимого нагрева в режиме циркуляции.

## Защита окружающей среды



Упаковочные материалы пригодны для вторичной обработки. Поэтому не выбрасывайте упаковку вместе с домашними отходами, а сдайте ее в один из пунктов приема вторичного сырья.



Старые устройства содержат ценные перерабатываемые материалы, подлежащие передаче в пункты приемки вторичного сырья. Аккумуляторы, масло и иные подобные материалы не должны попадать в окружающую среду. Поэтому утилизируйте их через соответствующие системы приемки отходов.

Пожалуйста, не допускайте попадания моторного масла, мазута, дизельного топлива и бензина в окружающую среду. Пожалуйста, охраняйте почву и утилизируйте отработанное масло, не нанося ущерба окружающей среде.

### Инструкции по применению компонентов (REACH)

Актуальные сведения о компонентах приведены на веб-узле по следующему адресу:

[www.kaercher.de/REACH](http://www.kaercher.de/REACH)

## Перед началом работы

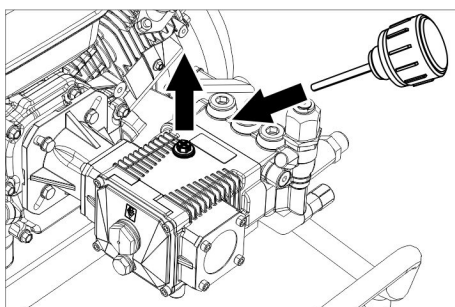
### Распаковывание

- При распаковке проверить перечень содержимого упаковки.
- При повреждениях, полученных во время транспортировки, немедленно свяжитесь с продавцом.

### Проверить уровень масла

- Уровень масла должен доходить до середины указателя.

### Активировать вентиляцию резервуара для масла



- Вывинтить запорный винт.
- Завинтить заливной винт для масла.

### Размещение деталей рамы

#### Фото 2, см. страницу суперобложки

- Разместить буксирную скобу на устройстве.
- Закрепить буксирную скобу винтом с полупотайной головкой и шайбой с гайкой.
- Повторить процесс на противоположной стороне.
- Надвинуть колесо на ось.
- Надеть установочное кольцо на ось и затянуть винт до конца.
- Повторить процесс на противоположной стороне.

### Установка принадлежностей

- Соединить струйную трубку с ручным пистолетом-распылителем.
- Установить насадку на струйную трубку при помощи резьбового соединения.

- Привинтить шланг высокого давления к пистолету-распылителю.
- Прочно затянуть шланг высокого давления к соединению высокого давления.

### Только для HD 8/23 G:

#### Фото 3, см. страницу суперобложки

- Закрепить приемный карман на буксирной скобе.

#### Фото 4, см. страницу суперобложки

- Закрепить оба держателя шлангов.

## Начало работы

### Подключение водоснабжения

#### Подвод к водопроводу

#### ⚠ ПРЕДУПРЕЖДЕНИЕ

Соблюдайте предписания предприятия водоснабжения.

Согласно действующим предписаниям устройству запрещается эксплуатировать без системного разделителя в трубопроводе с питьевой водой. Следует использовать соответствующий системный сепаратор фирмы KÄRCHER или альтернативный системный сепаратор, соответствующий EN 12729 тип BA.



Вода, прошедшая через системный сепаратор, считается непригодной для питья.

Параметры подключения указаны в разделе "Технические данные".

- Подсоединить шланг подачи воды (минимальная длина 7,5 м, минимальный диаметр 3/4") к подключению водоснабжения прибора (например, к крану).

#### Указание:

Подводящий шланг не входит в комплект поставки.

- Откройте подачу воды.

### Всосать воду из бака

#### ⚠ ОПАСНОСТЬ

Опасность для здоровья!

Никогда не всасывать воду из емкости для питьевой воды.

Опасность взрыва, опасность отравления!

Никогда не всасывать такие жидкости с содержанием растворителей, как разбавитель для лака, бензин или масло. Туман при распылении растворителей легко воспламеняется, взрывается и является ядовитым.

### **ВНИМАНИЕ**

*Опасность повреждения! Не всасывать нефильтрованную воду.*

- ➔ Подключить всасывающий шланг (минимальный диаметр 3/4") с фильтром (доп. оборудование) к водоснабжению.
- ➔ Перед эксплуатацией удалить воздух из аппарата.

### **Удаление воздуха из аппарата**

- ➔ Открыть поступление воды.

#### **Указание:**

В случае применения всасывающего шланга с обратным клапаном или фильтром шланг должен быть заполнен водой.

- ➔ Запустить мотор в соответствии с инструкцией по эксплуатации производителя мотора.

Удалить воздух из прибора:

Отвинтить форсунку.

Дать прибору поработать, пока вода не начнет течь без пузырьков воздуха.

Дать прибору поработать 10 с - затем выключить. Повторить процесс несколько раз.

- ➔ Выключить аппарат и снова привинтить форсунку.

## **Управление**

### **⚠ ОПАСНОСТЬ**

*Опасность взрыва!*

*Не распылять горючие жидкости.*

*При использовании устройства в опасных зонах (например, на автозаправочных станциях) следует соблюдать соответствующие правила техники безопасности.*

### **ВНИМАНИЕ**

*Двигатели чистить только в местах с соответствующим маслоотделителем (охрана окружающей среды).*

**Только для HD 7/20 G и HD 8/23 G:**

### **⚠ ОСТОРОЖНО**

*Продолжительное использование устройства может привести к нарушениям кровоснабжения в руках, вызванным вибрацией.*

Невозможно указать конкретное время использование аппарата, так как это зависит от нескольких факторов:

- Личная предрасположенность к плохому кровообращению (часто зябнущие пальцы, формикация пальцев).
- Низкая внешняя температура. Для защиты рук носите теплые перчатки.
- Прочная хватка препятствует кровообращению.
- Непрерывная работа хуже, чем работа с паузами.

При регулярном использовании прибора и повторном появлении соответствующих признаков (например, формикации пальцев, зябнущие пальцы) мы рекомендуем пройти врачебное обследование.

### **Включение прибора**

- ➔ Открыть поступление воды.
- ➔ Запустить двигатель при нажатом пистолете-распылителе в соответствии с инструкцией по эксплуатации производителя двигателя.

### **ВНИМАНИЕ**

*Опасность повреждения. Не тянуть устройство ручного запуска при работающем двигателе.*

#### **Указание:**

Для облегчения процесса запуска можно снять струйную трубку или насадку.

- ➔ Удерживать нажатым рычаг ручного пистолета-распылителя до момента запуска двигателя.

#### **Указание:**

Монтажный комплект «Easy Start» («Легкий запуск») (опция) облегчает процесс запуска и позволяет запуск при закрытом ручном пистолете-распылителе.

Номер для заказа 2.643-831.0

## Перерыв в работе

- Отпустить рычаг ручного пистолета-распылителя.

### Указание:

Если отпустить рычаг ручного распылителя, то двигатель работает дальше при скорости вращения на холостом ходу. Благодаря этому вода циркулирует внутри насоса и нагревается. Когда головка цилиндра в насосе достигла максимальной допустимой температуры (80 °С), то открывается термоклапан. Горячая вода сливается. После этого течет холодная вода и охлаждает насос.

## Выключение аппарата

После эксплуатации с соледержащей водой (морской водой) промыть аппарат при открытом клапане пистолета-распылителя водопроводной водой минимум 2-3 минуты.

- Установить переключатель аппарата на „OFF" и закрутить кран подачи топлива.
- Закрыть подачу воды.
- Нажать рычаг пистолета-распылителя, пока аппарат не освободится от давления.
- Заблокировать пистолет-распылитель с помощью предохранительного фиксатора от случайного нажатия.
- Отвинтить от прибора шланг подачи воды.

## Защита от замерзания

### ВНИМАНИЕ

*Мороз разрушает прибор, если из него полностью не удалена вода.*

Прибор следует хранить в защищенном от мороза помещении.

### Если хранение в месте, защищенном от мороза, невозможно:

- Слить воду.
- Прокатать через аппарат имеющийся в торговле антифриз.

### Указание:

Использовать стандартный антифриз для автомобилей на основе гликоля. Соблюдайте инструкции по использованию антифриза.

- Оставьте прибор включенным в течение не более 1 минуты до тех пор, пока насос и трубопроводы не опорожнятся.

## Транспортировка

- Нажать буксирную скобу вниз и устройство сдвинуть у буксирной скобы.
- При перевозке аппарата в транспортных средствах следует учитывать действующие местные государственные нормы, направленные на защиту от скольжения и опрокидывания.

### ⚠ ОСТОРОЖНО

*Опасность травмы и повреждения! Обратит внимание на вес устройства при транспортировке.*

## Хранение

- Вставить ручной пистолет-распылитель в держатель.
- Намотать высоконапорный шланг на держатель для шланга.

### ⚠ ОСТОРОЖНО

*Опасность травмы и повреждения! Обратит внимание на вес устройства при хранении.*

## Уход и техническое обслуживание

### ⚠ ОПАСНОСТЬ

*Опасность травмы вследствие неожиданно заработавшего устройства.*

*Перед всеми работами на устройстве остановить двигатель и вытянуть наконечник свечи зажигания.*

*Опасность ожога! Не прикасаться к горячим глушителям, цилиндрам или охлаждающим ребрам.*

### Указание:

Старое масло должно утилизироваться только в предусмотренных для этого приемных пунктах. Пожалуйста, сдавайте отработанное масло именно там. Загрязнение окружающей среды старым маслом является наказуемым.



## Инспекция по технике безопасности/договор о техническом обслуживании

Вы всегда можете договориться с вашим торговым представителем о регулярном проведении технического осмотра или заключить договор техобслуживания. Обращайтесь к нам за консультацией!

### Перед каждой эксплуатацией

- ➔ Проверить шланг высокого давления на повреждения (опасность разрыва). Поврежденный шланг высокого давления немедленно заменить.
- ➔ Проверить аппарат (насос) на герметичность.  
3 капли воды в минуту допустимы и могут проступить с нижней части аппарата. При более сильной негерметичности обратиться в центр по обслуживанию.

### еженедельно

- ➔ Проверить уровень масла. При молокообразной консистенции масла (вода в масле) немедленно обратиться в сервис по обслуживанию клиентов.
- ➔ Очистить водяной фильтр.

### Ежегодно или каждые 500 часов работы

- ➔ Замена масла.

### Замена масла

#### Указание:

Количество и вид масла см. в разделе "Технические данные".

- ➔ Вывинтить резьбовую пробку.
- ➔ Спустить масло в маслосборник.
- ➔ Заверните и затяните резьбовую пробку для слива масла.  
Крутящий момент 20 - 25 Нм.
- ➔ Отвинтить пробку маслоналивного отверстия.
- ➔ Медленно залить новое масло; пузырьки воздуха должны выйти.  
Уровень масла должен доходить до середины указателя.
- ➔ Завинтить заливной винт для масла.

## Двигатель

Выполнить работы по техническому обслуживанию двигателя в соответствии с данными в инструкции по эксплуатации двигателя.

## Устранение неисправностей

### ⚠ ОПАСНОСТЬ

*Опасность травмы вследствие неожиданно заработавшего устройства.*

*Перед всеми работами на устройстве остановить двигатель и вытянуть накопник свечи зажигания.*

*Опасность ожога! Не прикасаться к горячим глушителям, цилиндрам или охлаждающим ребрам.*

При повреждениях, не указанных в этом разделе, в случае сомнения или при четком указании обращаться в уполномоченную сервисную службу.

### Прибор не работает

Соблюдать указания в соответствии с инструкцией по эксплуатации производителя мотора!

### Прибор не набирает давление

- Рабочее число оборотов мотора слишком низкое
- ➔ Проверить рабочее число оборотов мотора (см. раздел "Технические данные").
- Форсунка забита/вымыта
- ➔ Очистить/заменить форсунку.
- Засорился фильтр элемента подключения водоснабжения
- ➔ Чистка фильтра.
- Воздух в системе
- ➔ Удалить воздух из аппарата.
- Подаваемое количество воды слишком низкое
- ➔ Проверить объем подачи воды (см. раздел "Технические данные").
- Питающие линии насоса негерметичны или засорены
- ➔ Проверить все подключенные к насосу соединения.



## Прибор протекает, вода капает из нижней части прибора

- Насос негерметичен

### Указание:

Допускается 3 капли в минуту.

- ➔ При сильной протечке проверить аппарат в сервисе по обслуживанию клиентов.

## Насос стучит

- ➔ Очистить водяной фильтр.
- ➔ Проверить на герметичность всасывающий трубопровод для воды.
- ➔ Удалить воздух из прибора (см. "Ввод в эксплуатацию").
- ➔ При необходимости обратитесь в сервисную службу.

## Запасные части

- Разрешается использовать только те принадлежности и запасные части, использование которых было одобрено изготовителем. Использование оригинальных принадлежностей и запчастей гарантирует Вам надежную и бесперебойную работу прибора.
- Выбор наиболее часто необходимых запчастей вы найдете в конце инструкции по эксплуатации.
- Дальнейшую информацию о запчастях вы найдете на сайте [www.kaercher.com](http://www.kaercher.com) в разделе Service.

## Монтажный комплект «Easy Start»

Номер для заказа 2.643-831.0

Монтажный комплект «Easy Start» облегчает процесс запуска и позволяет запуск при закрытом ручном пистолете-распылителе.

## Гарантия

В каждой стране действуют соответствующие гарантийные условия, изданные уполномоченной организацией сбыта нашей продукции в данной стране. Возможные неисправности прибора в течение гарантийного срока мы устраняем бесплатно, если причина заключается в дефектах материалов или ошибках при изготовлении. В случае возникновения претензий в течение гарантийного срока просьба обращаться, имея при себе чек о покупке, в торговую организацию, продавшую вам прибор или в ближайшую уполномоченную службу сервисного обслуживания.

Дата выпуска отображается на заводской табличке в закодированном виде.

При этом отдельные цифры имеют следующее значение::

Пример: 30190

3 год выпуска

0 столетие выпуска

1 десятилетие выпуска

9 вторая цифра месяца выпуска

0 первая цифра месяца выпуска

Таким образом, в данном примере код 30190 означает дату выпуска 09/(2)013.

## Заявление о соответствии EU

Настоящим мы заявляем, что нижеуказанный прибор по своей концепции и конструкции, а также в осуществленном и допущенном нами к продаже исполнении отвечает соответствующим основным требованиям по безопасности и здоровью согласно директивам EU. При внесении изменений, не согласованных с нами, данное заявление теряет свою силу.

**Продукт** высоконапорный моющий прибор  
**Тип:** 1.187-xxx

**Основные директивы EU**  
2006/42/EC (+2009/127/EC)  
2000/14/EC  
2014/30/EU

**Примененные гармонизированные нормы**

EN 60335-1  
EN 60335-2-79  
EN 55012: 2007 + A1: 2009

**Примененные внутригосударственные нормы**

**Примененный порядок оценки соответствия**

2000/14/EC: Приложение V

**Уровень мощности звука dB(A)**

**HD 6/15 G**

Измерено: 100

Гарантировано: 103

**HD 7/20 G**

Измерено: 102

Гарантировано: 105


**HD 8/23 G**

Измерено: 105

Гарантировано: 108

Нижеподписавшиеся лица действуют по поручению и по доверенности руководства предприятия.

  
H. Jenner  
CEO

  
S. Reiser  
Head of Approbation

уполномоченный по документации:  
S. Reiser

Alfred Kaercher GmbH & Co. KG  
Alfred-Kaercher-Str. 28 - 40  
71364 Winnenden (Germany)  
Тел.: +49 7195 14-0  
Факс: +49 7195 14-2212

Винненден, 01.09.2014 г.

## Технические данные

Тип		HD 6/15 G	HD 7/20 G	HD 8/23 G
<b>Мотор</b>				
		G 200 FA	G 250 FA	G 300 FA
Номинальная мощность при 3600 об/мин	кВт	4,1	5,2	6,8
Рабочее число оборотов	1/мин	3400	3500	
Топливный бак	л	3,6	4,0	6,0
Расход топлива	л/ч	0,91	1,54	2,04
Топливо		неэтилированный автомобильный бензин (мин. 93 ROZ, DIN EN ISO 5164)		
пригоден для бензина E10		Да		
Тип защиты		IPX5		
<b>Подключение водоснабжения</b>				
Температура подаваемой воды (макс.)	°C	60		
Количество подаваемой воды (мин.)	л/ч (л/мин)	780 (13)	900 (15)	1040 (17)
Давление напора (макс.)	МПа (бар)	1 (10)		
Высота всоса из открытого бака (20 °C)	м	1		
<b>Насос</b>				
Рабочее давление	МПа (бар)	15 (150)	20 (200)	23 (330)
Производительность	л/ч (л/мин)	600 (10)	700 (11,7)	800 (13,3)
Размер форсунки		038	036	040
Макс. рабочее давление	МПа (бар)	20 (200)	25 (250)	28 (280)
Объем масла - насос	л	0,4		
Сорт масла - насос		Машинное масло 15W40		
Сила отдачи ручного пистолета-распылителя (макс.)	N	28,9	38,9	47,7
<b>Размеры и массы</b>				
Длина x ширина x высота	мм	799 x 637 x 1097		
Вес	кг	45,3	47,1	57,6
<b>Значение установлено согласно EN 60335-2-79</b>				
Значение вибрации рука-плечо	м/с <sup>2</sup>	2,3	2,9	3,5
Опасность К	м/с <sup>2</sup>	0,7	0,8	
Уровень шума дБ <sub>а</sub>	дБ(А)	85	88	91
Опасность К <sub>РА</sub>	дБ(А)	3		
Уровень мощности шума L <sub>WA</sub> + опасность К <sub>WA</sub>	дБ(А)	103	105	108



Перед першим застосуванням вашого пристрою прочитайте цю оригінальну інструкцію з експлуатації, після цього дійте відповідно неї та збережіть її для подальшого користування або для наступного власника.

## Перелік

Елементи пристрою . . . . .	UK	1
Правила безпеки . . . . .	UK	1
Правильне застосування . . .	UK	5
Захисні пристрої . . . . .	UK	6
Захист навколишнього середовища . . . . .	UK	6
Перед початком роботи . . . .	UK	6
Введення в експлуатацію . . .	UK	7
Експлуатація . . . . .	UK	8
Транспортування . . . . .	UK	9
Зберігання . . . . .	UK	9
Догляд та технічне обслуговування . . . . .	UK	9
Усунення несправностей . . .	UK	10
Запасні частини . . . . .	UK	10
Гарантія . . . . .	UK	11
Заява про відповідність Європейського співтовариства . . .	UK	11
Технічні характеристики . . . .	UK	12

## Елементи пристрою

**Фото 1, див. сторінку суперобкладинки**

- 1 З'єднання високого тиску
- 2 Тягова ручка
- 3 Приймальна кишеня
- 4 Пристрій ручного запуску
- 5 Підведення води з фільтром
- 6 Місце вихлопного сопла
- 7 Пробка маслозливного отвору (насос)
- 8 Показчик рівня мастила (насос)
- 9 Нарізна пробка мастилозаливного отвору, (насос)
- 10 Показчик рівня мастила (мотор)
- 11 Паливний бак
- 12 Тримач для ручного пістолета-розпилювача
- 13 Тримач шланга
- 14 Нарізне сполучення для насадок
- 15 Сопло

- 16 Вихлопне сопло
- 17 Ручний розпилювач
- 18 Важіль з ручним розпилювачем
- 19 Запобіжник
- 20 Шланг високого тиску

## Правила безпеки

- Перед першим використанням Вашого пристрою прочитайте дану інструкцію з експлуатації та зверніть увагу на вказівки з техніки безпеки.
- Нанесені на пристрій попереджувальні знаки та таблички дають важливі вказівки для безпечної експлуатації пристрою.
- Разом із вказівками в цій інструкції для експлуатації слід враховувати загальні правила техніки безпеки та норми для попередження нещасних випадків згідно законодавству.

## Рівень небезпеки

### ⚠ **НЕБЕЗПЕКА**

*Вказівка щодо небезпеки, яка безпосередньо загрожує та призводить до тяжких травм чи смерті.*

### ⚠ **ПОПЕРЕДЖЕННЯ**

*Вказівка щодо потенційно можливої небезпечної ситуації, що може призвести до тяжких травм чи смерті.*

### ⚠ **ОБЕРЕЖНО**

*Вказівка щодо потенційно небезпечної ситуації, яка може спричинити отримання легких травм.*

### **УВАГА**

*Вказівка щодо можливої потенційно небезпечної ситуації, що може спричинити матеріальні збитки.*

## Символи на пристрої

*Струмінь води, що знаходиться під високим тиском, може становити небезпеку при неправильному використанні. Забороняється скеровувати струмінь води на людей, тварин, увімкнене електричне обладнання чи на сам високонапірний мийучий апарат.*



Відповідно до діючих директив забороняється експлуатація пристрою без системного розділювача у системі водопостачання питної води. Слід використовувати відповідний системний розділювач фірми KÄRCHER або альтернативний системний розділювач, згідно EN 12729 типу VA.



Вода, що пройшла через системний розділювач, вважається непридатною для пиття.



Поверхні пристрою нагріваються і можуть служити джерелом загоряння.

### Подача води

#### ⚠ НЕБЕЗПЕКА

- Шланг високого тиску не повинен бути пошкодженим. Пошкоджений шланг необхідно негайно замінити. Дозволяється використання шлангів та з'єднань, допущених для використання виробником. Номер для замовлення див. інструкцію з експлуатації.
- Різьбові з'єднання усіх монтажних рукавів повинні бути герметичними.

#### ⚠ ПОПЕРЕДЖЕННЯ

- Зверніть увагу на вказівку Вашого водопровідного підприємства.

### Застосування

#### ⚠ НЕБЕЗПЕКА

- Перед початком роботи слід перевірити належний стан пристрою та робочого обладнання, а також їх відповідність вимогам безпеки. Експлуатація пристрою забороняється в разі пошкодження мережевого шнура або важливих частин пристрою, наприклад, запобіжників, високонапірних шлангів, ручних пістолетів-розпилювачів.
- Забороняється всмоктування пристроєм рідин, що містять розчинники, а також нерозбавлених кислот або розчинників! Такими речовинами є, наприклад, бензин, розчинник фарби та мазут. Туман

легкозаймистий, вибухонебезпечний і отрутний. Не використовуйте ацетон, нерозбавлені кислоти та розчинні засоби, так як ці речовини впливають на матеріали, що використовуються на пристрої.

- У разі використання пристрою у небезпечній ділянці (наприклад, бензолонка) необхідно дотримуватися відповідних інструкцій з техніки безпеки. Заборонено використовувати пристрій у вибухонебезпечних приміщеннях.
  - Пристрій слід розміщати на рівній, стійкій основі.
  - Всі частини, що проводять струм у робочій зоні, повинні бути захищені від потрапляння крапель води.
  - Під час використання ручка розпилювача не повинна бути заблокованою.
  - Струмінь води, що знаходиться під високим тиском, може становити небезпеку при неправильному використанні. Забороняється скерувувати струмінь води на людей, тварин, увімкнене електричне обладнання чи на сам високонапірний миючий апарат.
  - Автомобільні шини/шинні вентиля необхідно чистити з мінімальної відстані розприскування в 30 см. У протилежному випадку струменем під тиском можуть бути пошкоджені автомобільні шини/шинні вентиля. Першою ознакою пошкодження є зміна фарби шини. Пошкоджені шини становлять небезпеку.
  - Вимикати пристрій при тривалих перервах в роботі.
- #### ⚠ ПОПЕРЕДЖЕННЯ
- Не направляти струмінь на себе або на інших людей для очищення одягу або взуття.
  - Не можна оприскувати матеріали, що містять асбест або інші матеріали, що загрожують здоров'ю.
  - Перед проведенням очищення необхідно оцінити ступінь ризику пош-

кодження поверхні, що очищається, з метою визначення вимог техніки безпеки та охорони праці. Слід прийняти необхідні захисні заходи.

- При використанні коротких струминних трубок може виникнути небезпека травмування, оскільки рука може випадково вступити в контакт із струменем високого тиску. В разі застосування струминної трубки, довжина якої складає менше 75 см, використання форсунки крапкового струменя або роторної форсунки не вирішується.

#### **△ ОБЕРЕЖНО**

- Якщо у інструкції з використання пристрою (Технічні дані) рівень звукового тиску перевищує 80 дБ(А), необхідно носити прилади захисту слуху.
- Одягайте захисну одягу та захисні окуляри для захисту від води та бруду, що відбризкуються.
- Дати остигнути шлангам, що працюють в режимі гарячої води або тимчасово перевести пристрій в режим роботи з холодною водою.

### **Експлуатація**

#### **△ НЕБЕЗПЕКА**

- Користувач повинен використовувати пристрій у відповідності до інструкції. Вона повинна враховувати умови місцевості, під час роботи з пристроєм необхідно звертати увагу на третіх осіб, особливо на дітей.
- Установити апарат на твердій підставі.
- Не можна залишати пристрій без нагляду під час роботи.
- Пристрій повинен використовуватися особами, що пройшли інструктаж з його використання або вони підтвердили свої здатності щодо обслуговування пристрою, а також уповноважені використовувати його. Забороняється експлуатація пристрою дітьми або підлітками.

- Ці пристрої не призначені для використання людьми з обмеженими фізичними, сенсорними або розумовими здібностями.
- Забороняється експлуатація пристрою дітьми або некваліфікованими особами.
- Не використовувати пристрій, коли в зоні досяжності знаходяться інші люди, особливо, якщо вони не мають захисного одягу.
- Необхідно стежити за дітьми, щоб вони не грали із пристроєм.
- Роботи з пристроєм необхідно завжди проводити у спеціальних перчатках.
- Через струмінь води, що виходить зі струменевої трубки, виникає сила віддачі. Через струменеву трубку, що розташована під кутом, сила діє донизу. Потрібно добре тримати пістолет та струменеву трубку.
- Під час використання розприскувачів, що встановлені під кутом, сила віддачі та крутіння може змінюватися.

#### **△ ПОПЕРЕДЖЕННЯ**

- Під час використання очищувачів високого тиску можливе утворення аерозолів. Вдихання аерозолів може привести до виникнення небезпеки для здоров'я. Працедавець зобов'язаний здійснювати оцінку ризику, щоб встановити необхідні заходи обережності проти вдихання аерозолів залежно від поверхні, що очищається, і довкілья. Для захисту від водних аерозолів підходять респиратори класу FFP2 або вище.

### **Транспортування**

#### **△ НЕБЕЗПЕКА**

Під час транспортування приладу необхідно вивести з експлуатації двигун та надійно закріпити прилад.

## Технічне обслуговування

### ⚠ НЕБЕЗПЕКА

- Перед проведенням очищення та технічних робіт або у разі заміни частин пристрою вимкнути пристрій, витягнути мережевий штекер при роботі з мережею.
- Перед проведенням будь-яких робіт з пристроєм і обладнанням необхідно скинути тиск в системі високого тиску.
- Ремонтні роботи можуть проводитися лише авторизованими сервісними службами або спеціалістами у цій сфері, які ознайомлені з усіма важливими правилами техніки безпеки.
- Не дозволяйте дітям проводити очищення та обслуговування пристрою без нагляду.
- Нестационарні прилади, що використовуються у промисловості, необхідно перевірити на предмет безпеки у відповідності до діючих місцевих директив (наприклад, у Німеччині: VDE 0701).

## Обладнання та запасні частини

### ⚠ НЕБЕЗПЕКА

- Щоб уникнути небезпеки, ремонт і установку запасних деталей повинні виконувати тільки авторизовані сервісні центри.
- Можна використовувати лише те обладнання та запасні частини, що дозволені для використання виробником. Оригінальне обладнання та оригінальні запасні частини є гарантією того, що пристрій буде працювати безпечно та справно.

## Пристрій з гарячою водою та бензиновим двигуном

### ⚠ НЕБЕЗПЕКА

- Необхідно використовувати лише той тип пального, що зазначений у інструкції з експлуатації. Під час використання непридатних видів палива існує небезпека вибуху.

- У приладах з бензиновим двигуном необхідно звертати увагу під час заправки на те, щоб бензин не потрапив на гарячу поверхню.
- При експлуатації пристрою у приміщенні необхідно забезпечити достатнє провітрювання та належний вивід виникаючих газів (небезпека отруєння).
- Вихід газів не повинен бути заблокованим.
- Необхідно переконавшись, що поблизу впускного повітряного отвору немає викидів відпрацьованих газів.
- Якщо було пролите паливо, то мийний апарат високого тиску не пускати в хід, а перенести його в інше місце й уникати будь-якого іскроутворення.
- Не зберігати, не проливати й не використовувати паливо поблизу відкритого вогню або таких пристроїв, як піч, опалювальний казан або нагрівач води, у яких є смолоскип підпалювання або які можуть видавати іскри.
- Не застосовувати неналежне паливо, оскільки воно може бути небезпечним.
- Тримати на безпечній відстані від звукопоглинача легко займисті предмети й матеріали (мінімум 2 м).
- Не пускати в хід мотор без звукопоглинача й регулярно перевіряти й чистити його, а якщо буде потреба замінити.
- Не встановлювати мотор у лісовій місцевості, у кущах або в траві, при цьому не обладнавши його іскроуповнювачем.
- За винятком налагоджувальних робіт не запускати мотор при знятому повітряному фільтрі або кожусі над повітрязбірником.
- Не робити ніяких зміщень регулювальних пружин, важільних систем або інших частин, які можуть привести до збільшення числа оборотів мотора.



- *Небезпека опіку! Не торкатися гарячого звукопоглинача, циліндра або ребер охолодження.*
- *Ніколи не підносити руки й ноги близько до частин, що рухаються або обертаються.*
- *Небезпека отруєння! Забороняється експлуатація пристрою в закритих приміщеннях.*

#### ⚠ ПОПЕРЕДЖЕННЯ

- *Не нахилитися над отвором для випускних газів або не братися за нього.*

### Апарати з пневматичними шинами

#### ⚠ ПОПЕРЕДЖЕННЯ

- *У пристроях з дисками, що кріпляться за допомогою болтів: Перед регулюванням тиску в шині перевірте, чи міцно зажаті всі гвинти на обіді.*
- *Перед регулюванням тиску в шинах слід переконатися, що редуційний клапан на компресорі відрегульований правильно.*
- *Не перевищувати максимальне значення тиску в шинах. Знімати показання допустимого тиску в шинах треба із шин і ободові коліс! При одержанні різних значень слід дотримуватися мінімального.*

### Правильне застосування

Використовувати тільки цей високонапірний миючий апарат

- для очищення струменем з високим напором без мийного засобу (наприклад, для очищення фасадів, терас, садово-городнього реманенту, транспортних засобів)

Для стійких забруднень ми рекомендуємо як фрезу для видалення бруду додаткове обладнання.

Пристрій призначено для експлуатації на висотах до 1500 м. Для експлуатації на більшій висоті двигун пристрою має бути адаптований сервісною службою KÄRCHER.

#### ⚠ НЕБЕЗПЕКА

*Небезпека травмування! При використанні на автозаправних станціях або в інших небезпечних зонах слід дотримуватися відповідних правил техніки безпеки.*

Будь ласка, не допустіть потрапляння маслянистих стічних вод у землю, водойми або каналізацію. Тому миття моторів і днища автомашин слід проводити тільки в пристосованих для цього місцях з уловлювачем мастила.

#### Вимоги до якості води:

##### УВАГА

*Як середовище високого тиску можна використовувати тільки чисту воду. Забруднення призводять до передчасного зношення пристрою або виникнення в ньому осаду.*

*Якщо використовується вода, що використовується повторно, то не можна виходити за такі граничні значення.*

Значення рН	6,5...9,5
електрична провідність *	Провідність свіжої води + 1200 мкСим/см
речовини, що осідають **	< 0,5 mg/l
речовини, що фільтруються ***	< 50 mg/l
вуглеводні	< 20 mg/l
хлорид	< 300 mg/l
Сульфат	< 240 mg/l
Кальцій	< 200 mg/l
Загальна твердість	< 28 °dH < 50 °ТН < 500 ppm (mg CaCO <sub>3</sub> /l)
залізо	< 0,5 mg/l
марганець	< 0,05 mg/l
мідь	< 2 mg/l
Активний хлор	< 0,3 mg/l
без неприємних запахів	
* В цілому максимум 2000 мкСим/см	
** Об'єм проби 1 л, час осідання 30 хв.	
*** абразивних матеріалів немає	

## Захисні пристрої

Устаткування техніки безпеки призначене для захисту користувачів, воно не повинно використовуватись за межами виробництва та не за призначенням.

### Запобіжний стопор

Заапобіжний стопор ручного розпилювача запобігає несвідомому включенню пристрою.

### Перепускний хлипак

Якщо пістолет-розпилювач закрито, то відкривається перепускний клапан і вся вода повернеться до всмоктувальної сторони насосу.

Пропускний клапан настроений і опломбований на заводі. Настроювання здійснюється тільки сервісною службою.

### Запобіжний клапан

Запобіжний клапан відкривається при несправності перепускного клапану. Запобіжний клапан настроений і опломбований на заводі. Настроювання здійснюється тільки сервісною службою.

### Теплорегулюючий клапан

Теплорегулюючий клапан захищає висконапірний насос від неприпустимого нагрівання в режимі циркуляції.

## Захист навколишнього середовища



Матеріали упаковки піддаються переробці для повторного використання. Будь ласка, не викидайте пакувальні матеріали разом із домашнім сміттям, віддайте їх для повторного використання.



Старі пристрої містять цінні матеріали, які можуть перероблятися та підлягають передачі в пункти прийому вторинної сировини. Батареї, мастило та схожі матеріали не повинні потрапити у навколишнє середовище. Тому, будь ласка, утилізуйте старі пристрої за допомогою спеціальних систем збору сміття.

Будь ласка, не допускайте потрапляння моторних мастил, мазуту, дизельного палива та бензину в навколишнє середовище. Будь ласка, захищайте ґрунт та утилізуйте віпрацьовані мастила, не зашкоджуючи навколишньому середовищу.

### Інструкції із застосування компонентів (REACH)

Актуальні відомості про компоненти наведені на веб-вузлі за адресою: [www.kaercher.de/REACH](http://www.kaercher.de/REACH)

## Перед початком роботи

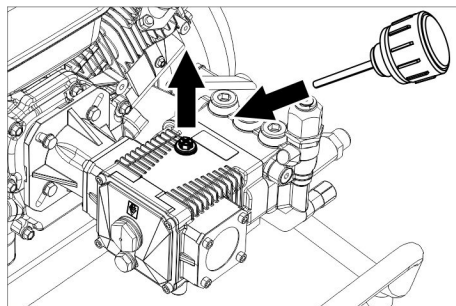
### Розпакування

- При розпакуванні перевірити вміст упаковки.
- Якщо виникають ошкодження при транспортуванні, негайно повідомте про це продавця.

### Контролюйте рівень олії

- Рівень мастила повинен знаходитись посередині індикатора рівня.

### Активувати вентиляцію резервуара для масла



- Вигвинтити різьбову пробку.
- Загвинтити заливний гвинт для мастила.

### Розміщення деталей рами

Фото 2, див. сторінку суперобкладинки

- Розмістити тягову ручку на пристрої.
- Закріпити буксирну скобу гвинтом з напівпотайною голівкою та шайбою з гайкою.

- Повторити всі згадані дії на протилежній стороні.
- Надіти колесо на вісь.
- Надягнути установлювальне кільце на вісь та затягти гвинта до кінця.
- Повторити всі згадані дії на протилежній стороні.

### Встановіть запасні частини

- З'єднати струминну трубку з ручним пістолетом-розпилювачем.
- Установити насадку на струминну трубку за допомогою нарізного з'єднання.
- Пригвинтити шланг високого тиску до пістолета-розпилювача.
- Закрутити шланг високого тиску у з'єднанні високого тиску.

### Тільки для HD 8/23 G:

#### Фото 3, див. сторінку суперобкладинки

- Закріпити приймальну кишеню на буксирній скобі.

#### Фото 4, див. сторінку суперобкладинки

- Закріпити обидва тримачі шлангів.

## Введення в експлуатацію

### Подача води

#### Підведення до водопроводу

##### △ ПОПЕРЕДЖЕННЯ

Слідувати інструкціям водопровідного підприємства.

Відповідно до діючих директив забороняється експлуатація пристрою без системного розділювача у системі водопостачання питної води. Слід використовувати відповідний системний розділювач фірми KÄRCHER або альтернативний системний розділювач, згідно EN 12729 типу VA.

Вода, що пройшла через системний розділювач, вважається непридатною для пиття.

Потужність див. в Технічних даних.

- Приєднати шланг подачі води (мінімальна довжина 7,5 м, мінімальний діаметр 3/4") до місця забору води

приладом і до джерела води (наприклад, до крана).

#### Вказівка:

Шланг подачі води не входить до комплекту постачання.

- Відкрити подачу води.

#### Всмоктування води з контейнера

##### △ НЕБЕЗПЕКА

*Небезпека для здоров'я!*

*Ніколи не всмоктувати воду з ємності для питної води.*

*Небезпека вибуху, небезпека отруєння!*

*Ніколи не всмоктувати такі рідини з вмістом розчинників, як розріджувач для лаку, бензин або мастило. Туман від розпилення розчинників є легкозаймистим, вибухонебезпечним та отруйним.*

##### УВАГА

*Небезпека пошкодження! Не всмоктувати нефільтровану воду.*

- Підключіть всмоктувальний шланг (мінімальний діаметр 3/4") з фільтром (дод. устаткування) до елемента підключення водопостачання.
- Перед використанням викачати повітря із пристрою.

#### Вентиляція пристрою

- Відкрити подачу води.

#### Вказівка:

У разі застосування всмоктувального шланга із зворотним клапаном або фільтром шланг має бути заповнений водою.

- Запустити мотор відповідно до інструкції по експлуатації виробника мотора.

Видалити повітря з приладу:

Відгвинтити форсунку.

Дати приладу попрацювати, доки вода не почне текти без пухирців повітря.

Дати приладу попрацювати 10 секунд - потім виключити. Повторити процес кілька разів.

- Вимкніть пристрій та знов приєднайте розпилювач.

## Експлуатація

### ⚠ НЕБЕЗПЕКА

*Небезпека вибуху!*

*Не розпиляти горючі рідини.*

*При використанні пристрою в небезпечному місці (наприклад, бензоколонка) необхідно притримуватись спеціальних порад по техніці безпеки.*

### УВАГА

*Двигуни чистити тільки в місцях з відповідним відділювачем мастила (захист доквілля).*

**Тільки для HD 7/20 G та HD 8/23 G:**

### ⚠ ОБЕРЕЖНО

*Тривале використання пристроїв може призвести до порушення кровообігу в руках.*

Визначити точно час використання пристрою неможливо, через те що це залежить від багатьох факторів:

- Особиста схильність до порушення кровообігу (часто холодні пальці, зуд пальців).
- Низька температура навколишнього середовища. Необхідно носити теплі рукавички для захисту.
- Сильне стискання заважає кровообігу.
- Безперервна робота пристрою - це гурше, ніж робота з паузами.

При регулярному довгому використанні пристрою та при повторному прояві відповідних симптомів (наприклад, зуд в пальцях, холодні пальці) ми радимо пройти обстеження у лікаря.

### Ввімкнення пристрою

- ➔ Відкрити подачу води.
- ➔ Запустити двигун при задіяному пістолеті-розпилювачі відповідно до інструкції з експлуатації виробника двигуна.

### УВАГА

*Небезпека пошкодження. Не тягти пристрій ручного запуску під час роботи двигуна.*

### Вказівка:

Для полегшення запуску можна зняти струменеву трубку та насадку.

- ➔ Натискати важіль пістолета-розпилювача доти, поки двигун не запуститься.

### Вказівка:

Монтажний комплект «Easy Start» («Легкий запуск») (опція) полегшує процес запуску і дозволяє запуск при закритому пістолеті-розпилювачу.

Номер для замовлення 2.643-831.0

### Переривання роботи

- ➔ Звільнити важіль з ручним розпилювачем

### Вказівка:

Якщо відпустити важіль ручного розпилювача, то двигун буде працювати далі на швидкості обертання при холостому ході. Завдяки цьому вода циркулює всередині насоса та нагрівається. Коли голівка циліндра в насосі досягла максимально допустимої температури (80 °C), то відкривається термодіафрагма. Гаряча вода зливається. Після цього тече холодна вода та охолоджує насос.

### Вимкнути пристрій

Після використання пристрою з водою, що містить соль, (морська вода), промийте пристрій не менше 2-3 хвилин проточною водою з відкритим ручним розпилювачем.

- ➔ Установити перемикач апарата на "OFF" і закрутити кран подачі палива.
- ➔ Закрийте подачу води.
- ➔ Увімкніть пістолет-розпилювач, доки прилад не звільниться від тиску.
- ➔ Заблокувати пістолет-розпилювач за допомогою запобіжного фіксатора від випадкового натискання.
- ➔ Від'єднайте шланг подачі води від пристрою.

### Захист від морозів

### УВАГА

*Мороз зашкодить апарату, якщо з нього повністю не спущено воду.*

Прилад слід зберігати в захищеному від морозу приміщенні.

## Якщо зберігання в місці, захищеному від морозу, неможливе:

- Злийте воду.
- Прогоніть стандартний засіб захисту від морозів через пристрій.

### Вказівка:

Використати стандартні антифризи для автомобілів на гликолевій основі.

Дотримуйтеся інструкцій з використання антифризу.

- Залиште прилад увімкненим на прогряті не більше 1 хвилини, доки насос і трубопроводи не спорожняться.

## Транспортування

- Натиснути буксирну скобу та посунути пристрій біля буксирної скоби.
- При перевезенні апарату в транспортних засобах слід враховувати місцеві діючі державні норми, направлені на захист від ковзання та перекидання.

### ⚠ ОБЕРЕЖНО

*Небезпека травм та пошкоджень! При транспортуванні слід звернути увагу на вагу пристрою.*

## Зберігання

- Вставити ручний пістолет-розпилювач у тримач.
- Високонапірний шланг намотати на тримач для шлангу.

### ⚠ ОБЕРЕЖНО

*Небезпека травм та пошкоджень! При зберіганні звернути увагу на вагу пристрою.*

## Догляд та технічне обслуговування

### ⚠ НЕБЕЗПЕКА

*Небезпека травмування внаслідок того, що пристрій раптом запрацював.*

*Перед усіма роботами на пристрої зупинити двигун та витягти наконечник свічки запалювання.*

*Небезпека опіків! Не торкатися гарячих глушників, циліндрів або охолоджувальних ребер.*

### Вказівка:

Старе мастило потрібно утилізувати тільки в передбачених для цього приймальних пунктах. Будь ласка, здавайте відпрацьоване масло саме там. Забруднення довкілля старим мастилом карається.

## Обстеження безпечності/договір технічного обслуговування

Ви завжди можете домовитися з вашим торговельним представником про регулярне проведення технічного огляду або укласти договір техобслуговування. Звертайтеся до нас за консультацією!

### Перед кожним застосуванням

- Перевірте на пошкодження рукав високого тиску (опасність розриву). Пошкоджений рукав високого тиску потрібно негайно замінити.
- Перевірте пристрій (насос) на герметичність.  
3 краплі води за хв. є допустимими та можуть виходити на зовнішню поверхню пристрою. При більшій негерметичності викликайте службу технічної підтримки.

### Кожного тижня

- Перевірка рівня мастила При молокообразній консистенції мастила (вода в мастилі) слід негайно звернутися до сервісної служби.
- Очистити водяний фільтр..

### кожного року або через 500 годин роботи

- Заміна мастила.

### Заміна мастила

#### Вказівка:

Кількість і вид мастила див. в розділі «Технічні дані».

- Вигвинтити пробку мастилоналивного отвору.
- Спустіть олію з контейнера.
- Вкрутити та затягнути пробку мастилоналивного отвору.  
Момент обертання 20 - 25 Нм.
- Відгвинтити пробку мастилоналивного отвору.

- Повільно залити нове мастило; пухирці повітря повинні вийти. Рівень мастила повинен знаходитись посередині індикатора рівня.
- Загвинтити заливний гвинт для мастила.

### Двигун

Виконати роботи з технічного обслуговування двигуна у відповідності до даних в інструкції з експлуатації двигуна.

### Усунення несправностей

#### ⚠ НЕБЕЗПЕКА

*Небезпека травмування внаслідок того, що пристрій раптом запрацював. Перед усіма роботами на пристрої зупинити двигун та витягти наконечник свічки запалювання.*

*Небезпека опіків! Не торкатися гарячих глушників, циліндрів або охолоджувальних ребер.*

При пошкодженнях, не зазначених у цьому розділі, у випадку сумніву або при чіткій вказівці слід звертатися до уповноваженої сервісної служби.

### Пристрій не працює

Дотримуватись вказівок відповідно до інструкції по експлуатації виробника мотора.

### Пристрій не утворює тиску

- Робоче число оборотів мотора надто низьке
- перевірити робоче число оборотів мотора (див. "Технічні дані").
- Форсунка забита/вимита
- Промийте/замініть розпилювачі.
- Засмітився фільтр елемента підключення водопостачання
- Очистити фільтр.
- Повітря в системі
- Вентиляція пристрою.
- Кількість води, що подається, занадто низька
- перевірити об'єм подачі води (див. розділ "Технічні дані").
- Живильні лінії насоса негерметичні або засмічені

- Перевірити всі труби і шланги, що ведуть до насоса.

### Прилад протікає, вода капає з нижньої частини приладу

- Насос негерметичний

#### Вказівка:

Припустимим є 3 краплі за хвилину.

- При сильному протіканні перевірити прилад у сервісному центрі.

### Насос стукає

- Очистити водяний фільтр..
- Перевірити на герметичність всмоктувальний трубопровід для води.
- Видалити повітря з приладу (див. "Введення в експлуатацію").
- При необхідності, звернутися до сервісної служби.

### Запасні частини

- При цьому будуть використовуватись лише ті комплектуючі та запасні частини, що надаються виробником. Оригінальні комплектуючі та запасні частини замовляються по гарантії, щоб можна було безпечно та без перешкод використовувати пристрій.
- Асортимент запасних частин, що часто необхідні, можна знайти в кінці інструкції по експлуатації.
- Подальша інформація по запасним частинам є на сайті [www.kaercher.com](http://www.kaercher.com) в розділі Сервіс.

### Монтажний комплект «Easy Start»

Номер для замовлення 2.643-831.0  
Монтажний комплект «Easy Start» полегшує процес запуску і дозволяє запуск при закритому пістолеті-розпилювачу.

## Гарантія

У кожній країні діють умови гарантії, на даної відповідною фірмою-продавцем. Неполадки в роботі пристрою ми усуваємо безкоштовно протягом терміну дії гарантії, якщо вони викликані браком матеріалу чи помилками виготовлення. У випадку чинної гарантії звертяться до продавця чи в найближчий авторизований сервісний центр з документальним підтвердженням покупки.

## Заява при відповідності Європейського співтовариства

Цим ми повідомляємо, що нижче зазначена машина на основі своєї конструкції та конструктивного виконання, а також у випущеної у продаж моделі, відповідає спеціальним основним вимогам щодо безпеки та захисту здоров'я представлених нижче директив ЄС. У випадку неузгодженої з нами зміни машини ця заява втрачає свою силу.

**Продукт:** Очищувач високого тиску

**Тип:** 1.187-xxx

**Відповідна директива ЄС**

2006/42/ЄС (+2009/127/ЄС)

2000/14/ЄС

2014/30/EU

**Прикладні гармонізуючі норми**

EN 60335-1

EN 60335-2-79

EN 55012: 2007 + A1: 2009

**Запропоновані національні норми**

-

**Застосований метод оцінки відповідності**

2000/14/ЄС: Доповнення V

**Рівень потужності dB(A)**

**HD 6/15 G**

Вимірний: 100

Гарантований: 103

**HD 7/20 G**

Вимірний: 102

Гарантований: 105


**HD 8/23 G**

Вимірний: 105

Гарантований: 108

Ті, хто підписалися діють за запитом та дорученням керівництва.

  
H. Jenner  
CEO

  
S. Reiser  
Head of Approval

уповноважений по документації:  
S. Reiser



Alfred Kaercher GmbH & Co. KG  
Alfred-Kaercher-Str. 28 - 40  
71364 Winnenden (Germany)  
Тел.: +49 7195 14-0  
Факс: +49 7195 14-2212

Вінненден, 01.09.2014



## Технічні характеристики

Тип	HD 6/15 G	HD 7/20 G	HD 8/23 G	
<b>Двигун</b>				
	G 200 FA	G 250 FA	G 300 FA	
Номінальна потужність при 3600 1/хвкВт	4,1	5,2	6,8	
Робоча кількість обертів	1/хв. 3400	3500		
Паливний бак	3,6	4,0	6,0	
Споживання палива	л/год. 0,91	1,54	2,04	
Паливо	неетильований автомобільний бензин (мін. 93 ROZ, DIN EN ISO 5164)			
придатний для бензину E10	Так			
Ступінь захисту	IPX5			
<b>Підключення водопостачання</b>				
Температура струменя (макс.)	°C	60		
Об'єм, що подається (мін).	л/г (л/хв)	780 (13)	900 (15)	1040 (17)
Тиск, що подається (макс.)	мПа (бар)	1 (10)		
Глибина всмоктування з відкритого контейнера (20 °C)	м	1		
<b>Насос</b>				
Робочий тиск	мПа (бар)	15 (150)	20 (200)	23 (330)
Об'єм подачі	л/г (л/хв)	600 (10)	700 (11,7)	800 (13,3)
Калібр розпилювача		038	036	040
Макс. робочий тиск	мПа (бар)	20 (200)	25 (250)	28 (280)
Кількість олії - насос	л	0,4		
Тип олії - насос		Моторна олива 15W40		
Сила віддачі пістолета-розпилювача (макс.)	N	28,9	38,9	47,7
<b>Розміри та вага</b>				
Довжина x ширина x висота	мм	799x637x1097		
Вага	кг	45,3	47,1	57,6
<b>Значення встановлене згідно EN 60335-2-79</b>				
Значення вібрації рука-плече	м/с <sup>2</sup>	2,3	2,9	3,5
Небезпека К	м/с <sup>2</sup>	0,7	0,8	
Рівень шуму L <sub>рА</sub>	дБ(А)	85	88	91
Небезпека К <sub>рА</sub>	дБ(А)	3		
Рівень потужності шуму L <sub>WA</sub> + небезпека К <sub>WA</sub>	дБ(А)	103	105	108

  Leia o manual de instruções original antes de utilizar o seu aparelho. Proceda conforme as indicações no manual e guarde o manual para uma consulta posterior ou para terceiros a quem possa vir a vender o aparelho.

## Índice

Elementos do aparelho . . . . .	BR	1
Avisos de segurança. . . . .	BR	1
Utilização conforme o fim a que se destina a máquina . . . . .	BR	5
Equipamento de segurança . . . . .	BR	5
Proteção do meio-ambiente . . . . .	BR	6
Antes de colocar em funcionamento . . . . .	BR	6
Colocação em funcionamento	BR	7
Manuseamento . . . . .	BR	7
Transporte. . . . .	BR	3
Armazenamento . . . . .	BR	9
Conservação e manutenção. . . . .	BR	9
Resolução de avarias . . . . .	BR	9
Peças sobressalentes. . . . .	BR	10
Garantia . . . . .	BR	10
Declaração de conformidade		
CE. . . . .	BR	11
Dados técnicos . . . . .	BR	12

## Elementos do aparelho

**Figura 1, ver lado desdobrável**

- 1 Saída de alta pressão
- 2 Alavanca de avanço
- 3 Gaveta
- 4 Dispositivo de arranque manual
- 5 Ligação de água com filtro
- 6 Depósito para tuberias
- 7 Parafuso de descarga do óleo (bomba)
- 8 Indicador do nível do óleo (bomba)
- 9 Parafuso de enchimento do óleo, (bomba)
- 10 Vareta de medição do óleo do motor
- 11 Depósito de combustível
- 12 Suporte para a pistola de injeção manual
- 13 Suporte para mangueiras
- 14 União roscada do bico
- 15 Bico
- 16 Tubeira
- 17 Pistola pulverizadora manual
- 18 Alavanca da pistola pulverizadora manual
- 19 Alavanca de segurança
- 20 Mangueira de alta pressão

## Avisos de segurança

- Leia atentamente o manual de instruções e observe especialmente os avisos de segurança antes de colocar o aparelho em funcionamento.
- As etiquetas de advertência e de alerta presentes no aparelho fornecem informações importantes para a utilização em segurança.
- Além das indicações do manual de instruções deve respeitar as regras gerais de segurança e de prevenção de acidentes em vigor.

### Níveis de perigo

#### **PERIGO**

*Aviso referente a um perigo iminente que pode conduzir a graves ferimentos ou à morte.*

#### **ATENÇÃO**

*Aviso referente a uma possível situação perigosa que pode conduzir a graves ferimentos ou à morte.*

#### **CUIDADO**

*Aviso referente a uma situação potencialmente perigosa que pode causar ferimentos leves.*

#### **ADVERTÊNCIA**

*Aviso referente a uma situação potencialmente perigosa que pode causar danos materiais.*

### Símbolos no aparelho

Os jatos de alta pressão podem ser perigosos em caso de uso incorreto. O jato não deve ser dirigido contra pessoas, animais, equipamento elétrico ativo ou contra o próprio aparelho. De acordo com as prescrições em vigor, o aparelho nunca pode ser ligado à rede de água potável sem separador de sistema. Se deve utilizar um separador de sistema adequado da firma KÄRCHER ou, alternativamente, um separador de sistema segundo EN 12729 tipo BA.

A água que tenha entrado no separador de sistema é considerada imprópria para consumo.





O aparelho dispõe de superfícies quentes que podem originar queimaduras.

### Ligação de água

#### **⚠ PERIGO**

- A mangueira de alta pressão não pode apresentar danos. Uma mangueira de alta pressão danificada tem que ser imediatamente substituída. Só podem ser utilizadas mangueiras e ligações recomendadas pelo fabricante. Consulte o n.º de encomenda no manual de instruções.
- A união roscada de todas as ligações deve ser estanque.

#### **⚠ ATENÇÃO**

- Observe e respeite as normas e instruções de sua empresa de fornecimento de água.

### Aplicação

#### **⚠ PERIGO**

- Antes de utilizar o aparelho e os respectivos dispositivos de trabalho, verifique se estão em bom estado e seguros no funcionamento.  
Não utilizar o aparelho se uma linha de ligação ou componentes importantes do aparelho estiverem danificados, p. ex., dispositivos de segurança, mangueiras de alta pressão, pistolas pulverizadoras manuais.
- Nunca aspirar líquidos com teores de diluentes ou ácidos e dissolventes não diluídos! Trata-se de materiais como gasolina, diluentes de cores ou óleo combustível. A neblina de pulverização é altamente inflamável, explosiva e tóxica. Não utilizar acetona, ácidos e dissolventes não diluídos, que podem atacar os materiais utilizados no aparelho.
- Na utilização do aparelho em zonas de perigo (p. ex. postos de gasolina), deverão ser observadas as respectivas normas de segurança. É proibido usar o aparelho em locais onde há perigo de explosão.
- O aparelho deve ser sempre colocado sobre uma base plana e estável.

- Todas as peças condutoras de corrente na área de trabalho devem estar protegidas contra jatos de água.
- A alavanca da pistola pulverizadora manual não deve ser prendida quando o aparelho estiver em funcionamento.
- Os jatos de alta pressão podem ser perigosos em caso de uso incorreto. O jato não deve ser dirigido contra pessoas, animais, equipamento elétrico ativo ou contra o próprio aparelho.
- Pneus de veículos/válvulas dos pneus somente podem ser lavados a uma distância de aspersão de 30 cm. Caso contrário, os pneus/a válvula dos pneus podem sofrer danos provocados pelo jato de alta pressão. O primeiro sinal de dano é a alteração da cor dos pneus. Os pneus de veículos danificados são uma fonte de perigo.
- Em caso de longas interrupções de funcionamento, desligar o aparelho.

#### **⚠ ATENÇÃO**

- Não dirigir o jato contra terceiros ou si mesmo para a limpeza de roupa ou sapatos.
- Materiais com teor de amianto e outros, que contêm substâncias prejudiciais à saúde, não podem ser lavados.
- Antes da limpeza deve ser realizada uma avaliação de risco da superfície que pretende limpar, de modo a determinar os requisitos de segurança e de proteção da saúde. Devem ser tomadas as respectivas medidas de proteção necessárias.
- Nas lanças curtas existe perigo de ferimentos, visto ser possível o contato inadvertido da mão com o jato de alta pressão. Se a lança utilizada tiver um comprimento inferior a 75 cm, não é permitida a utilização de um bico de jato pontual ou um bico de rotor.

### **△ CUIDADO**

- Se nas instruções de serviço do aparelho (dados técnicos) estiver indicado um nível de pressão acústica superior a 80 dB(A), é imprescindível proteger os ouvidos.
- Utilizar roupa de proteção e óculos de proteção contra salpicos de água ou sujidades.
- Deixar arrefecer as mangueiras segundo o princípio de funcionamento da água quente ou operar o aparelho brevemente no funcionamento de água fria.

## **Manuseamento**

### **△ PERIGO**

- O usuário deve utilizar o aparelho de acordo com as especificações. Deve observar as condições locais e prestar atenção a terceiros e especialmente a crianças quando trabalhar com o aparelho.
- Colocar o aparelho sobre uma base sólida.
- Nunca deixe o aparelho sozinho enquanto estiver em funcionamento.
- O aparelho só deve ser manobrado por pessoas que tenham sido instruídas especialmente para o efeito ou por pessoas que já comprovaram ter capacidades para a manobra do aparelho e que estejam expressamente autorizadas para utilizarem o mesmo. Este aparelho não pode ser manobrado por crianças ou por jovens.
- Este aparelho não é adequado para a utilização por pessoas com capacidades físicas, sensoriais e psíquicas reduzidas.
- Este aparelho não deve ser manobrado por crianças ou pessoas não instruídas.
- Não utilizar o aparelho se outras pessoas se situarem no raio de ação do mesmo, a não ser que utilizem vestuário de proteção.
- As crianças devem ser supervisionadas de modo a assegurar que não brincam com o aparelho.

- Realizar os trabalhos no aparelho sempre com luvas adequadas.
- O jato de água que sai da lança provoca uma força de recuo. Através da lança angular é gerada uma força para cima. Segurar firmemente a pistola e a lança.
- No caso de utilização de dispositivos de injeção angulares, as forças de recuo e de torção podem sofrer alterações.

### **△ ATENÇÃO**

- Durante a utilização de lavadoras de alta pressão podem ser produzidos aerossóis. A inalação de aerossóis pode ter consequências graves para a saúde. A entidade patronal é obrigada a realizar uma avaliação preliminar dos perigos, a fim de poder tomar as medidas de proteção necessárias contra a inalação de aerossóis. As máscaras de proteção da classe FFP2 ou superior, são adequadas para a proteção contra aerossóis líquidos.

## **Transporte**

### **△ PERIGO**

Durante o transporte o motor do aparelho deve estar imobilizado e o aparelho deve ser fixado de modo seguro.

## **Manutenção**

### **△ PERIGO**

- Antes de proceder à limpeza e manutenção do aparelho, bem como, à substituição de peças, se deve desligar o aparelho e retirar a ficha de rede no caso de aparelhos com alimentação elétrica.
- Despressurizar o sistema de alta pressão, antes de realizar quaisquer trabalhos no aparelho e acessórios.
- As reparações só podem ser executadas pelas oficinas de assistência técnica autorizadas ou por técnicos especializados nesta área, que estejam devidamente familiarizados com as principais normas de segurança.
- A limpeza e manutenção de aplicação não podem ser realizadas por crianças sem uma vigilância adequada.

- Os aparelhos que podem ser alterados no local para utilização industrial estão sujeitos a uma inspeção de segurança em conformidade com as prescrições locais em vigor (p. ex. na Alemanha: VDE 0701).

### **Acessórios e peças de reposição**

#### **⚠ PERIGO**

- Para evitar riscos, os reparos e a montagem de peças de reposição só podem ser realizadas pelo serviço de assistência autorizado.
- Só devem ser utilizados acessórios e peças de reposição autorizados pelo fabricante do aparelho. Acessórios e Peças de Reposição Originais fornecem a garantia para que o aparelho possa ser operado em segurança e isento de falhas.

### **Aparelhos com motor a gasolina e com funcionamento a água quente**

#### **⚠ PERIGO**

- Somente podem ser utilizados os combustíveis especificados no manual de instruções. Existe perigo de explosão caso sejam utilizados combustíveis que não sejam adequados.
- Durante o abastecimento do combustível nos aparelhos com motor a gasolina, deve ter-se em atenção que o combustível não entre em contato com superfícies quentes.
- Na operação deste aparelho em ambientes fechados deve-se providenciar uma ventilação e evacuação adequadas dos gases de escape (perigo de intoxicação).
- A abertura dos gases de escape não pode ficar obstruída.
- Deve ser assegurado que na proximidade de entradas de ar não existam emissões de gases de escape.
- Não utilizar a lavadora de alta pressão se tiver existido um derrame de combustível; deslocar o aparelho para outro local e evitar qualquer formação de faíscas.

- Não guardar, derramar ou utilizar combustível na proximidade de chamas livres ou aparelhos como fogões, caldeiras, esquentadores, etc., que possuam uma chama piloto ou que possam produzir faíscas.
- Não utilizar combustíveis inadequados, visto que estes podem ser perigosos.
- Manter afastados do silenciador objetos e materiais inflamáveis (mín.: 2 m).
- Não utilizar o motor sem silenciador e, regularmente, controlar, limpar e, se necessário, substituí-lo.
- Não utilizar o motor em campos de flores, arbustos ou de pastagens sem que o escape esteja equipado com um captador de faíscas.
- Exceto em trabalhos de afinação do motor, este não deve funcionar sem o filtro de ar, nem sem a cobertura de proteção sobre o bocal de aspiração.
- Não executar quaisquer alterações em molas de regulação, nem em tirantes de reguladores ou outros componentes, que possam provocar um aumento das rotações do motor.
- Perigo de queimaduras! Não tocar em silenciadores, cilindros ou aletas de refrigeração muito quentes.
- Não colocar as mãos ou pés na proximidade de componentes móveis ou rotativos.
- Perigo de intoxicação! O aparelho não pode funcionar em locais fechados.

#### **⚠ ATENÇÃO**

- Não se inclinar sobre, nem aproximar a mão da abertura dos gases de escape.

### **Aparelhos com pneus**

#### **⚠ ATENÇÃO**

- No caso de aparelhos com rodas aparafusadas: antes de calibrar os pneus, verifique se os parafusos das rodas estão corretamente apertados.
- Antes de calibrar os pneus, verifique o ajuste da pressão do compressor de ar.
- Não exceder a pressão máxima dos pneus. A pressão máxima permitida deve ser verificada nos pneus ou nas rodas. Caso conste dois valores distintos, considere o menor valor.

## Utilização conforme o fim a que se destina a máquina

Utilizar exclusivamente esta lavadora de alta pressão

- para a limpeza com jato de alta pressão sem detergente (p. ex., limpeza de fachadas, terraços, aparelhos de jardim, veículos).

No caso de sujidade de difícil remoção, recomendamos a utilização da fresadora de sujidade, como acessório especial.

O aparelho é adequado para a operação em altitudes até 1500 m. Para a operação em altitudes superiores, o motor necessita de ser adaptado pela assistência técnica da KÄRCHER.

### ⚠ **PERIGO**

*Perigo de lesões! Ao utilizar a máquina em postos de gasolina ou em outros locais de perigo, observar as respectivas normas de segurança.*

Evitar que efluentes poluídos com óleo mineral entrem no solo, na água ou na canalização. Por isso, efetuar as lavagens de motor e do chassis inferior somente em locais adequados para este fim e equipados com separador de óleo.

**Requisitos colocados à qualidade da água:**

### **ADVERTÊNCIA**

*Como meio de alta pressão somente pode ser utilizada água limpa. Sujeira provoca o desgaste prematuro ou depósitos no aparelho.*

*Se for utilizada água de reuso, os seguintes valores-limite não podem ser ultrapassados.*

Valor pH	6,5...9,5
Condutibilidade elétrica *	Condutibilidade de água limpa +1200 µS/cm
Substâncias depositáveis **	< 0,5 mg/l
Substâncias filtráveis ***	< 50 mg/l
Hidrocarbonetos	< 20 mg/l

Cloreto	< 300 mg/l
Sulfato	< 240 mg/l
Cálcio	< 200 mg/l
Dureza total	< 28 °dH < 50 °TH < 500 ppm (mg CaCO <sub>3</sub> /l)
Ferro	< 0,5 mg/l
Manganésio	< 0,05 mg/l
Cobre	< 2 mg/l
Cloro ativo	< 0,3 mg/l
Livre de odores agressivos	
* No total, máximo de 2000 µS/cm	
** Volume de ensaio 1 l, tempo de depósito 30 min	
*** Sem substâncias abrasivas	

## Equipamento de segurança

Os dispositivos de segurança destinam-se a proteger o usuário e, portanto, não podem ser colocados fora de serviço ou desativados.

### Bloqueio de segurança

A trava de segurança na pistola pulverizadora manual impede uma ligação acidental do aparelho.

### Válvula de descarga

Se a pistola pulverizadora manual for fechada, a válvula de descarga abre e toda a quantidade de água é reconduzida para o lado de aspiração da bomba.

A válvula de descarga vem regulada e selada da fábrica. A regulação somente pode ser efetuada pelo serviço de assistência técnica.

### Válvula de segurança

A válvula de segurança abre se a válvula de descarga estiver avariada.

A válvula de segurança vem regulada e selada da fábrica. A regulação somente pode ser efetuada pelo serviço de assistência técnica.

## Válvula térmica

A válvula térmica protege a bomba de alta pressão contra um aquecimento excessivo no funcionamento de circulação.

## Proteção do meio-ambiente



Os materiais da embalagem são recicláveis. Não coloque as embalagens no lixo doméstico, envie-as para uma unidade de reciclagem.



Os aparelhos velhos contêm materiais preciosos e recicláveis e deverão ser reutilizados. Baterias, óleo e produtos similares não podem ser descartados no meio ambiente. Por isso, descarte os aparelhos velhos através de sistemas de recolha de lixo adequados.

Não deixar óleo do motor, óleo combustível, gasóleo ou gasolina escoar para o ambiente. Proteger o solo e descartar óleo velho sem prejudicar o ambiente.

### Avisos sobre os ingredientes (REACH)

Informações atuais sobre os ingredientes podem ser encontradas em:

[www.kaercher.de/REACH](http://www.kaercher.de/REACH)

## Antes de colocar em funcionamento

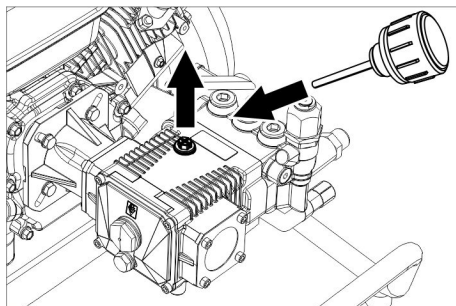
### Desembalar

- Verificar o conteúdo da embalagem ao desembalar o aparelho.
- No caso de danos provocados pelo transporte, informe imediatamente o revendedor.

### Checar o nível do óleo

- ➔ O nível do óleo deve situar-se a metade do indicador do nível do óleo.

## Ativar ventilação do depósito do óleo



- ➔ Desenroscar o parafuso de fecho.
- ➔ Enroscar o parafuso de enchimento do óleo.

## Montar as peças do quadro

### Figura 2, ver lado desdobrável

- ➔ Alinhar o arco de impulsão no aparelho.
- ➔ Fixar a alavanca de avanço com parafuso chato, anilha e porca.
- ➔ Repetir a operação no lado oposto.
- ➔ Deslocar a roda para o eixo.
- ➔ Deslocar o anel de ajuste para o eixo e apertar o parafuso.
- ➔ Repetir a operação no lado oposto.

## Montar os acessórios

- ➔ Ligar a lança à pistola pulverizadora manual.
- ➔ Montar o bocal, juntamente com a união roscada do bocal, no tubo de jato.
- ➔ Aparafusar a mangueira de alta pressão na pistola pulverizadora manual.
- ➔ Aparafusar a mangueira de alta pressão na conexão de alta pressão.

### Somente no HD 8/23 G:

### Figura 3, ver lado desdobrável

- ➔ Fixar a gaveta na alavanca de avanço.

### Figura 4, ver lado desdobrável

- ➔ Fixar ambos os suportes para mangueira.



## Colocação em funcionamento

### Ligação de água

#### Ligação à tubagem de água

##### ⚠ **ATENÇÃO**

Respeite as normas da companhia de abastecimento de água.

De acordo com as prescrições em vigor, o aparelho nunca pode ser ligado à rede de água potável sem separador de sistema. Se deve utilizar um separador de sistema adequado da firma KÄRCHER ou, alternativamente, um separador de sistema segundo EN 12729 tipo BA.

A água que tenha entrado no separador de sistema é considerada imprópria para consumo.

Valores de conexão, veja Dados técnicos.

→ Ligar a mangueira de admissão da água (comprimento mínimo 7,5m, diâmetro mínimo 3/4") na ligação da água do aparelho no ponto de admissão da água (por exemplo, torneira de água).

##### **Aviso:**

A mangueira de alimentação não está incluída no volume de fornecimento.

→ Abrir a admissão de água.

### Aspirar água a partir do reservatório

##### ⚠ **PERIGO**

Perigo de saúde!

Nunca aspirar água de um reservatório de água potável.

Perigo de explosão, perigo de intoxicação! Nunca aspirar líquidos que contenham solventes, como diluente de tinta, gasolina ou óleo. A neblina de pulverização de solventes é altamente inflamável, explosiva e tóxica.

##### **ADVERTÊNCIA**

Perigo de danos! Não aspirar água que não seja filtrada.

→ Ligar a mangueira de aspiração (diâmetro mínimo de 3/4") com o filtro (acessório) na ligação da água.

→ Purgar o ar do aparelho, antes deste entrar em funcionamento.



### Purgar o ar do aparelho

→ Abrir a admissão de água.

##### **Aviso:**

Se for utilizada uma mangueira de aspiração com válvula de retenção ou filtro, é necessário que a mangueira esteja preenchida com água.

→ Colocar o motor em funcionamento, seguindo o manual de instruções do fabricante do motor.

Eliminar o ar da máquina:  
Desenroscar o bico.

Deixar o motor em funcionamento até que a água saia sem de bolhas de ar. Se necessário, deixar o aparelho trabalhar durante 10 segundos – desligar. Repetir o processo várias vezes.

→ Desligar o aparelho e voltar a apertar o bico.

## Manuseamento

##### ⚠ **PERIGO**

Perigo de explosão!

Não pulverizar líquidos inflamáveis.

Na utilização do aparelho em zonas de perigo (p. ex., bombas de gasolina), deverão ser observadas as respectivas normas de segurança.

##### **ADVERTÊNCIA**

Limpar os motores somente em locais onde existam coletores de óleo (proteção do ambiente).

**Somente no HD 7/20 G e HD 8/23 G:**

##### ⚠ **CUIDADO**

Uma utilização mais prolongada do aparelho pode causar problemas de circulação do sangue nas mãos.

Não é possível determinar, de um modo geral, um limite de tempo para a utilização da máquina porque depende de vários fatores:

- Predisposição para perturbações circulatórias (frequentemente dedos frios, dedos formigando).
- Temperatura ambiente baixa. Usar luvas quentes para proteger as mãos.
- Apertando com força inibe-se o fluxo sanguíneo.
- Recomenda-se fazer pausas de vez em quando.

Se o aparelho for utilizado regularmente e por muito tempo e se os sintomas ocorrerem frequentemente (por exemplo dedos formigando ou dedos frios), recomendamos que consulte o seu médico a respeito.

### Ligar a máquina

- Abrir a admissão de água.
- Com a pistola pulverizadora manual acionada, dar partida no motor conforme o manual de instruções do fabricante do motor.

#### **ADVERTÊNCIA**

*Perigo de danos. Não puxar o dispositivo manual de partida com o motor em funcionamento.*

#### **Aviso:**

Para facilitar o processo de arranque, o tubo de jacto ou o bocal podem ser removidos.

- Acionar a alavanca da pistola pulverizadora manual até que seja dada a partida do motor.

#### **Aviso:**

O conjunto opcional "Easy Start" facilita o processo de partida e permite a partida em caso de pistola pulverizadora manual fechada.

Número do pedido 2.643-831.0

### Interromper o funcionamento

- Soltar o gatilho da pistola.

#### **Aviso:**

Se for liberada a alavanca da pistola pulverizadora manual, o motor continua funcionando com as rotações de ponto morto. A água circula dentro da bomba e aquece. Assim que a cabeça do cilindro na bomba alcançar a temperatura máxima permitida (80 °C), a válvula térmica abre. A água quente é escoada. Corre água fresca, resfriando a bomba.

### Desligar o aparelho

Depois de o aparelho ter funcionado com água salgada (água do mar), enxaguar o aparelho, no mínimo, durante 2–3 minutos com água potável, mantendo a pistola pulverizadora manual aberta.

- Ajustar o interruptor do aparelho no motor na posição "OFF" e fechar a torneira do combustível.
- Fechar a alimentação de água.
- Acionar a pistola manual até a máquina ficar sem pressão.
- Proteger a pistola pulverizadora manual contra uma abertura inadvertida através do bloqueio de segurança.
- Desenroskar a mangueira de admissão da água do aparelho.

### Proteção anticongelante

#### **ADVERTÊNCIA**

*O gelo danifica o aparelho, se a água não for completamente retirada.*

Guardar a máquina em um local ao abrigo do gelo.

**Se não for possível, deve depositá-la em um local protegido do gelo:**

- Esvaziar a água.
- Bombear um líquido anticongelante comum pelo aparelho.

#### **Aviso:**

Utilizar líquido anticongelante comum para automóveis à base de glicol.

Respeitar as instruções de utilização do fabricante do anticongelante.

- Deixar funcionar a máquina durante, no máx., 1 minuto até que toda a água tenha saído da bomba e das mangueiras.

### Transporte

- Pressionar a alavanca de avanço para baixo e empurrar o aparelho.
- Durante o transporte em veículos, proteger o aparelho contra deslizos e tombamentos, de acordo com a legislação em vigor.

#### **△ CUIDADO**

*Perigo de ferimentos e de danos! Ter atenção ao peso do aparelho durante o transporte.*

## Armazenamento

- Encaixar a pistola pulverizadora manual no suporte.
- Enrolar a mangueira de alta pressão no suporte da mangueira.

### ⚠ CUIDADO

*Perigo de ferimentos e de danos! Ter atenção ao peso do aparelho durante a armazenagem.*

## Conservação e manutenção

### ⚠ PERIGO

*Perigo de ferimentos devido à ativação inadvertida do aparelho.*

*Antes de efetuar trabalhos no aparelho, desligar o motor e retirar a ficha da vela de ignição. Perigo de queimaduras! Não tocar em silenciadores, cilindros ou aletas de refrigeração muito quentes.*

### Aviso:

O óleo usado só pode ser descartado pelos postos de coleta previstos na lei. P. f. entregue o óleo usado nesses locais. Poluir o meio ambiente com óleo usado é punível por lei.

## Inspeção de Segurança / Contrato de Manutenção

Pode acordar com o seu Agente vendedor, uma inspeção regular de segurança ou assinar um contrato de manutenção. Por favor, peça informações sobre este tema.

### Antes de cada serviço

- Checar a mangueira de alta pressão quanto a eventuais danos (perigo de reventamento).  
Substituir imediatamente uma mangueira de alta pressão com dano.
- Checar a estanqueidade do aparelho (bomba).  
É permitida uma fuga de 3 gotas de água por minuto que pode aparecer na parte de baixo do aparelho. Se a fuga for maior, deverá pedir a intervenção dos Serviços Técnicos.

## Semanalmente

- Checar o nível do óleo. Se o óleo apresentar um aspecto leitoso (água misturada com o óleo), peça a imediata intervenção dos Serviços Técnicos.
- Limpar o filtro de água.

## Anualmente ou após 500 horas de serviço

- Mudar o óleo.

### Mudança do óleo

#### Aviso:

Consulte o capítulo "Dados Técnicos" sobre a quantidade e tipo de óleo.

- Desapertar o parafuso de descarga de óleo.
- Recolher o óleo em um recipiente coletor.
- Colocar o parafuso de descarga do óleo e apertar firmemente.  
Torque 20...25 Nm.
- Desenroscar o parafuso de enchimento do óleo.
- Deitar, lentamente, o óleo novo; as bolhas de ar têm que escapar.  
O nível do óleo deve situar-se a metade do indicador do nível do óleo.
- Enroscar o parafuso de enchimento do óleo.

## Motor

Realizar os trabalhos de manutenção no motor conforme as instruções no manual de instruções do motor.

## Resolução de avarias

### ⚠ PERIGO

*Perigo de ferimentos devido à ativação inadvertida do aparelho.*

*Antes de efetuar trabalhos no aparelho, desligar o motor e retirar a ficha da vela de ignição. Perigo de queimaduras! Não tocar em silenciadores, cilindros ou aletas de refrigeração muito quentes.*

No caso de anomalias não referidas neste capítulo, em caso de dúvidas e por indicação expressa, pedir a intervenção dos Serviços Técnicos autorizados.

## A máquina não funciona

Observar os avisos e indicações no manual de instruções do fabricante do motor!

### O aparelho não gera pressão

- Rotação de operação do motor demasiado baixa
- Testar a rotação de operação do motor (ver Dados Técnicos).
- Bocal entupido/lavado
- Limpar/substituir o bocal.
- Filtro na ligação de água com sujidade
- Limpar o filtro.
- Ar no sistema
- Eliminar o ar do aparelho.
- Quantidade de admissão de água demasiado baixa
- Controlar quantidade de água de alimentação (veja Dados Técnicos).
- Linhas de admissão (adutoras) da bomba com fugas ou entupidas
- Controlar todas as linhas de admissão (adutoras) da bomba.

### O aparelho apresenta vazamentos, vertendo gotas de água

- A bomba tem fugas

#### Aviso:

São permitidas 3 gotas/minuto.

- Se a gotejamento for maior, mande o serviço de assistência técnica verificar a máquina.

### A bomba provoca ruídos

- Limpar o filtro de água.
- Controlar as tubagens de aspiração da água quanto a fugas.
- Purgar o ar do aparelho (veja "Colocação em funcionamento")
- Se necessário, pedir a intervenção dos Serviços Técnicos.

## Peças sobressalentes

- Só devem ser utilizados acessórios e peças de reposição autorizados pelo fabricante do aparelho. Acessórios e Peças de Reposição Originais - fornecem a garantia para que o aparelho possa ser operado em segurança e isento de falhas.
- No final das instruções de Serviço encontra-se uma lista das peças de substituição mais necessárias.
- Para mais informações sobre peças de reposição, consulte na página [www.karcher.com](http://www.karcher.com) o ponto dos serviços.

### Conjunto Easy Start

Número do pedido 2.643-831.0

O conjunto "Easy Start" facilita o processo de partida e permite a partida em caso de pistola pulverizadora manual fechada.

## Garantia

Em cada país são válidas as respectivas condições de garantia estabelecidas pelos nossos revendedores autorizados. Eventuais avarias no aparelho durante o período de garantia serão reparadas, sem encargos para o cliente, desde que se trate de um defeito de material ou de fabricação. Em caso de garantia, dirija-se, munido do documento de compra, ao seu revendedor ou ao Serviço Técnico mais próximo

## Declaração de conformidade CE

Declaramos que a máquina a seguir designada corresponde às exigências de segurança e de saúde básicas estabelecidas nas Directivas CE por quanto concerne à sua concepção e ao tipo de construção assim como na versão lançada no mercado. Se houver qualquer modificação na máquina sem o nosso consentimento prévio, a presente declaração perderá a validade.

**Produto:** Maquinas de lavar de alta pressão

**Tipo:** 1.187-xxx

### Respectivas Directrizes da CE

2006/42/CE (+2009/127/CE)

2000/14/CE

2014/30/EU

### Normas harmonizadas aplicadas

EN 60335-1

EN 60335-2-79

EN 55012: 2007 + A1: 2009

### Normas nacionais aplicadas

-

### Processo aplicado de avaliação de conformidade

2000/14/CE: Anexo V

### Nível de ruído dB(A)

#### HD 6/15 G

Medido: 100

Garantido: 103

#### HD 7/20 G

Medido: 102

Garantido: 105

#### HD 8/23 G

Medido: 105

Garantido: 108

Os abaixo assinados têm procuração para agirem e representarem a gerência.



H. Jenner  
CEO



S. Reiser  
Head of Approbation

Responsável pela documentação:  
S. Reiser

Alfred Kärcher GmbH & Co. KG  
Alfred-Kärcher-Str. 28 - 40  
71364 Winnenden (Germany)  
Tel.: +49 7195 14-0  
Fax: +49 7195 14-2212

Winnenden, 2014/09/01

## Dados técnicos

<b>Tipo</b>	<b>HD 6/15 G</b>	<b>HD 7/20 G</b>	<b>HD 8/23 G</b>	
<b>Motor</b>				
		G 200 FA	G 250 FA	
			G 300 FA	
Potência nominal a 3600 1/min	kW	4,1	5,2	6,8
Rotações de serviço	1/min	3400	3500	
Depósito de combustível	l	3,6	4,0	6,0
Consumo de combustível	l/h	0,91	1,54	2,04
Combustível		Gasolina sem chumbo (mín. 93 ROZ, DIN EN ISO 5164)		
Adequado para combustível E10		Sim		
Tipo de proteção		IPX5		
<b>Ligação de água</b>				
Temperatura de entrada (máx.)	°C	60		
Vazão (mín.)	l/h (l/min)	780 (13)	900 (15)	1040 (17)
Pressão de entrada (máx.)	MPa (bar)	1 (10)		
Altura de aspiração de um recipiente aberto (20 °C).	m	1		
<b>Bomba</b>				
Pressão de serviço	MPa (bar)	15 (150)	20 (200)	23 (330)
Caudal de débito	l/h (l/min)	600 (10)	700 (11,7)	800 (13,3)
Tamanho do bico		038	036	040
Máx. pressão de serviço	MPa (bar)	20 (200)	25 (250)	28 (280)
Quantidade de óleo - bomba	l	0,4		
Tipo de óleo - bomba		Óleo do motor 15W40		
Força de recuo (máx.) da pistola manual	N	28,9	38,9	47,7
<b>Medidas e massas</b>				
Comprimento x Largura x Altura	mm	799x637x1097		
Massa	kg	45,3	47,1	57,6
<b>Valores obtidos segundo EN 60335-2-79</b>				
Valor de vibração mão/braço	m/s <sup>2</sup>	2,3	2,9	3,5
Insegurança K	m/s <sup>2</sup>	0,7	0,8	
Pressão sonora (L <sub>pA</sub> )	dB(A)	85	88	91
Insegurança K <sub>pA</sub>	dB(A)	3		
Nível de potência acústica L <sub>WA</sub> + Insegurança K <sub>WA</sub>	dB(A)	103	105	108



Bacalah panduan pengoperasian asli sebelum menggunakan perangkat ini untuk pertama kalinya, lakukan seperti yang tercantum dan jagalah tetap seperti itu untuk penggunaan selanjutnya atau kepada pemilik berikutnya.

## Daftar Isi

Elemen peralatan . . . . .	ID	1
Petunjuk Keamanan . . . . .	ID	1
Penggunaan yang Benar . . . . .	ID	5
Sistem keselamatan . . . . .	ID	5
Perlindungan Lingkungan . . . . .	ID	6
Sebelum Pengoperasian. . . . .	ID	6
Pengoperasian awal . . . . .	ID	7
Layanan . . . . .	ID	7
Pengangkutan. . . . .	ID	8
Penyimpanan . . . . .	ID	8
Pemeliharaan dan perawatan. . . . .	ID	9
Bantuan gangguan . . . . .	ID	9
Suku cadang. . . . .	ID	10
Garansi . . . . .	ID	10
Informasi kesesuaian EU . . . . .	ID	10
Data Teknis . . . . .	ID	11

## Elemen peralatan

### Gambar 1, lihat halaman sampul

- 1 Sambungan perangkat
- 2 Penahan laci
- 3 Rak penyimpan
- 4 Perangkat starter manual
- 5 Sambungan air dengan filter
- 6 Tempat pipa penyemprot
- 7 Sumbat pengurusan oli (pompa)
- 8 Indikator tingkat oli (pompa)
- 9 Sekrup pengisian oli (pompa)
- 10 Dipstick mesin
- 11 Tangki bahan bakar
- 12 Penahan untuk pistol penyemprot manual
- 13 Dudukan selang
- 14 Sekrup nosel
- 15 Nosel
- 16 Pipa penyemprot
- 17 Pistol penyemprot manual
- 18 Tuas pistol penyemprot manual
- 19 Tuas pengunci
- 20 Selang tekanan tinggi

## Petunjuk Keamanan

- Bacalah petunjuk penggunaan sebelum Anda menggunakan perangkat ini dan perhatikan terutama petunjuk keselamatan.
- Label peringatan serta petunjuk yang tertera di perangkat ini memberikan petunjuk yang benar untuk penggunaan yang aman.
- Di samping petunjuk yang ada pada petunjuk penggunaan harus diperhatikan juga peraturan keselamatan dan tindak pencegahan kecelakaan yang berlaku.

### Tingkat bahaya

#### ⚠ **BAHAYA**

*Petunjuk tentang situasi berbahaya yang segera mengancam yang dapat menyebabkan terluka parah atau kematian.*

#### ⚠ **PERINGATAN**

*Petunjuk tentang situasi yang mungkin berbahaya yang dapat menyebabkan terluka parah atau kematian.*

#### ⚠ **HATI-HATI**

*Petunjuk tentang situasi yang mungkin berbahaya yang dapat menyebabkan cedera ringan.*

#### **PERHATIAN**

*Petunjuk tentang situasi yang mungkin berbahaya yang dapat menyebabkan kerusakan properti.*

### Simbol pada perangkat

*Semprotan tekanan tinggi dapat menjadi berbahaya jika tidak digunakan dengan benar. Jangan mengarahkan semprotan tekanan tinggi ini ke manusia, hewan, peralatan elektronik yang sedang aktif, dan ke perangkat itu sendiri.*



*Menurut peraturan yang berlaku saat ini, perangkat tidak boleh dioperasikan jika belum ada sistem pemisahan jaringan air minum. Gunakan sistem pemisahan yang sesuai dengan KÄRCHER atau sistem*





pemisahan lainnya berdasarkan EN 12729 jenis BA.

Air yang mengalir melalui sistem pemisahan adalah air yang tidak boleh diminum.



Permukaan perangkat sangat panas dan dapat menimbulkan luka bakar.

### Sambungan air

#### ⚠ BAHAYA

- Selang tekanan tinggi tidak boleh rusak. Selang tekanan tinggi yang rusak harus segera diganti. Gunakan katup, konektor, dan selang tekanan tinggi hanya yang direkomendasikan oleh pabrik pembuat. Nomor pemesanan dapat dilihat di buku petunjuk penggunaan.
- Sambungan semua selang harus kencang.

#### ⚠ PERINGATAN

- Perhatikan peraturan dari perusahaan pemasok air.

### Petunjuk penggunaan

#### ⚠ BAHAYA

- Perangkat dengan perlengkapannya harus diperiksa sebelum digunakan serta harus dalam keadaan baik. Periksa juga keamanan penggunaannya. Jangan menyalakan perangkat jika kabel steker atau bagian perangkat lainnya seperti selang tekanan tinggi, pistol penyemprot, atau peralatan pengaman lainnya dalam kondisi rusak.
- Jangan pernah menyedot bahan-bahan seperti cairan pelarut atau asam murni dan pelarut. Termasuk mis. bensin, tiner cat, atau minyak. Kabut semprotan sangat mudah terbakar, meledak, dan beracun. Tidak boleh menggunakan, aseton, asam murni, dan pelarut karena bahan-bahan tersebut merusak perangkat.
- Ketika menggunakan perangkat di lokasi berbahaya (mis. SPBU), harap perhatikan peraturan keselamatan yang tercantum. Dilarang

mengoperasikan perangkat di tempat-tempat yang mudah menimbulkan ledakan.

- Perangkat harus diletakkan di atas permukaan yang rata dan kuat.
- Seluruh bagian kabel listrik dan lingkungan di sekitar pengoperasian harus terlindungi dari air.
- Tuas pada pistol penyemprot tidak boleh terjepit pada saat penggunaan.
- Semprotan tekanan tinggi dapat menjadi berbahaya jika tidak digunakan dengan benar. Jangan mengarahkan semprotan tekanan tinggi ini ke manusia, hewan, peralatan elektronik yang sedang aktif, dan ke perangkat itu sendiri.
- Ban/pentil ban kendaraan hanya boleh dibersihkan dengan jarak semprot minimal 30 cm. Ban/pentil kendaraan dapat rusak dan pecah oleh semprotan bertekanan tinggi. Tanda kerusakan awal adalah pudarnya warna ban. Ban/pentil kendaraan yang rusak membahayakan keselamatan Anda.
- Jika tidak dioperasikan dalam waktu lama, matikan perangkat.

#### ⚠ PERINGATAN

- Jangan mengarahkan semprotan bertekanan tinggi ke perangkat itu sendiri atau ke yang lainnya untuk membersihkan pakaian dan sepatu.
- Jangan menyemprotkan ke benda yang mengandung bahan-bahan berbahaya (mis. asbestos).
- Sebelum membersihkan permukaan yang harus di bersihkan harus di nilai untuk menyelidiki permintaan kesehatan dan keamanan. Mohon mengambil tindakan perlindungan yang penting.
- Pipa semprotan pendek dapat mengakibatkan risiko cedera, misalnya tangan secara tidak disengaja terkena aliran bertekanan tinggi yang dihasilkannya. Jika pipa semprotan yang digunakan lebih pendek dari 75 cm, nosel jet runcing atau nosel jet rotari tidak boleh digunakan.

### **△ HATI-HATI**

- Apabila pada buku petunjuk penggunaan perangkat ini (lihat data teknis) tertera batas tingkat tekanan suara di atas 80 dB(A), maka gunakan alat pelindung pendengaran.
- Harap gunakan pakaian dan kaca mata pelindung untuk melindungi dari semprotan balik dari air dan kotoran.
- Dinginkan selang setelah penggunaan dengan air panas atau operasikan perangkat sebentar dengan menggunakan air dingin.

## **Penggunaan**

### **△ BAHAYA**

- Harap gunakan perangkat ini dengan benar. Harap pertimbangkan juga kondisi wilayah lokal Anda dan kondisi orang di lapangan yang menggunakan perangkat ini. Berhati-hatilah bila ada anak-anak.
- Letakkan perangkat di atas permukaan yang kokoh.
- Perangkat harus selalu dalam pengawasan selama pengoperasian.
- Perangkat ini hanya boleh digunakan oleh orang yang telah diajarkan cara penggunaannya atau bisa membuktikan kemampuannya dalam menggunakan dan jelas-jelas ditugaskan untuk menggunakan perangkat ini. Perangkat ini tidak boleh digunakan oleh anak kecil atau seseorang yang tidak diperbolehkan dalam petunjuk penggunaan.
- Penggunaan perangkat ini bukan ditujukan untuk seseorang yang mempunyai keterbatasan fisik, sensorik, atau kemampuan kecerdasan.
- Perangkat ini tidak boleh digunakan oleh anak kecil atau orang yang belum pernah dilatih untuk menggunakannya.
- Jangan menggunakan perangkat ini jika terdapat seseorang dalam jangkauan semprotan, kecuali ia memakai pakaian pelindung.
- Awasi anak-anak agar tidak bermain-main dengan perangkat ini.

- Selalu gunakan sarung tangan yang sesuai bila Anda mengoperasikan perangkat ini.
- Akan terjadi daya tolak/rekoiil melalui semprotan air yang keluar dari pipa penyemprot. Melalui pipa penyemprot yang tertekuk/terlipat akan keluar gaya tekanan ke atas. Penang pistol penyemprot dan pipa penyemprot dengan kuat.
- Pada penggunaan alat penyemprot yang tertekuk/terlipat bisa terjadi perubahan pada gaya tolak/rekoiil dan gaya puntir.

### **△ PERINGATAN**

- Sesaat menggunakan alat pembersih bertekanan tinggi ada kemungkinan timbulnya aerosol. Jika aerosol diisap mungkin diakibatkan kerusakan kesehatan.  
Pemberi kerja /majikan berkewajiban membuat penilaian tentang bahaya terhadap kesehatan, supaya dapat diambil tindakan perlindungan untuk menghindari aerosol diisap, sesuai dengan permukaan dan lingkungan yang harus dibersihkan.  
Topeng perlindungan pernafasan Kelas FFP2 atau Kelas lebih tinggi sesuai sebagai perlindungan terhadap aerosol berair.

## **Pengangkutan**

### **△ BAHAYA**

Pada saat mengangkut perangkat ini yakinkan bahwa motornya telah dimatikan dan perangkat terikat dengan kuat.

## **Pemeliharaan**

### **△ BAHAYA**

- Matikan perangkat dan lepaskan kabel listrik dari stopkontak sebelum melakukan pembersihan dan perawatan. Demikian juga sebelum mengganti komponen-komponen dari perangkat ini.
- Sebelum menggunakan alat dan perlengkapan tekanan sistem tekanan tinggi harus di hilangkan.
- Perbaikan hanya boleh dikerjakan oleh pusat servis resmi atau teknisi ahli yang

*berkompeten, yang memahami peraturan keselamatan yang terkait.*

- *Pembersihan dan pemeliharaan tidak boleh dilakukan oleh anak-anak tanpa pengawasan.*
- *Perangkat portabel yang digunakan secara komersial harus mengikuti pengujian keamanan yang sesuai dengan peraturan yang berlaku di daerah yang bersangkutan (misalnya di Jerman : VDE 0701).*

### **Aksesori dan suku cadang**

#### **⚠ BAHAYA**

- *Untuk menghindari bahaya, perbaikan dan pemasangan suku cadang hanya boleh dilakukan oleh pusat servis resmi yang berwenang.*
- *Hanya gunakan aksesori dan suku cadang yang diizinkan oleh produsen. Aksesori asli dan suku cadang asli akan memastikan bahwa perangkat Anda akan bekerja dengan aman dan tanpa gangguan.*

### **Perangkat dengan air panas dan motor bensin**

#### **⚠ BAHAYA**

- *Hanya boleh menggunakan bahan bakar yang tertera di buku petunjuk penggunaan. Pemakaian bahan bakar yang tidak sesuai dapat menimbulkan ledakan.*
- *Untuk perangkat yang menggunakan bensin, pastikan bahwa tidak ada bahan bakar yang mengenai permukaan yang panas selama pengisian.*
- *Pastikan terdapat sirkulasi udara yang cukup bila menggunakan perangkat dalam ruangan dan gas buang harus dapat disalurkan keluar (bahaya keracunan).*
- *Bukaan gas buang tidak boleh tertutup.*
- *Pastikan bahwa di sekitar lubang masuk udara tidak ada emisi gas buang.*
- *Jangan operasikan perangkat pembersih bertekanan tinggi jika bahan bakar tercecer, namun bawa perangkat*

*ke lokasi lain dan hindari terpicunya bunga api.*

- *Jangan simpan, tumpahkan, atau gunakan bahan bakar di dekat api terbuka atau perangkat seperti oven, ketel panas, alat pemanas air, dll. yang memiliki api menyala atau dapat menghasilkan bunga api.*
- *Jangan gunakan bahan bakar yang tidak cocok karena dapat berbahaya.*
- *Jauhkan benda dan bahan yang mudah terbakar dari muffler (minimal 2 m).*
- *Jangan operasikan mesin tanpa muffler serta secara teratur periksa, bersihkan, dan ganti muffler jika perlu.*
- *Jangan gunakan mesin di tanah hutan, semak, atau rumput tanpa memasang spark arrestor pada muffler.*
- *Kecuali untuk penyetulan, jangan operasikan mesin dengan filter udara dilepas atau tanpa penutup di atas manifold masuk.*
- *Jangan setel pegas governor, tuas governor, atau komponen lain yang dapat menyebabkan peningkatan kecepatan mesin.*
- *Bahaya luka bakar! Jangan sentuh muffler, silinder, atau sirip radiator yang panas.*
- *Jangan dekatkan tangan dan kaki ke komponen yang bergerak atau berputar.*
- *Bahaya keracunan! Perangkat tidak boleh dioperasikan di area tertutup.*

#### **⚠ PERINGATAN**

- *Jangan membungkuk pada bukaan gas buang atau memegang bukaan gas buang.*

### **Perangkat dengan ban angin**

#### **⚠ PERINGATAN**

- *Pada perangkat dengan pelek: Sebelum memperbaiki tekanan angin pada ban periksa apakah semua sekrup pada pelek telah dipasang dengan kuat.*
- *Sebelum memperbaiki tekanan angin pada ban periksa apakah alat pengatur*

tekanan pada kompresor berada pada setelan yang benar.

- Jangan melampaui tekanan angin maksimum. Tekanan angin yang diizinkan dapat dilihat pada roda atau pelek. Tekanan angin yang diizinkan dapat dilihat pada roda atau pelek.

## Penggunaan yang Benar

Pembersih tekanan tinggi ini khusus digunakan

- untuk pembersihan dengan semprotan tekanan tinggi tanpa bahan pembersih (mis., pembersihan tembok, teras, peralatan berkebun, kendaraan).

Untuk kotoran yang sulit dibersihkan, kami menyarankan penggunaan penghancur kotoran sebagai aksesoris opsional.

Perangkat ini cocok untuk dioperasikan pada tinggi hingga 1500 m. Untuk pengoperasian di tempat sangat tinggi, mesin harus disetel oleh teknisi KÄRCHER.

### ⚠ BAHAYA

*Bahaya cedera! Untuk penggunaan di SPBU dan area berbahaya lainnya, perhatikan peraturan keselamatan yang terkait.*

Jangan membuang air buangan yang mengandung minyak bumi ke parit, saluran pembuangan air, atau ke tanah. Karenanya harap lakukan pencucian motor dan pencucian bagian bawah kendaraan hanya di tempat yang sesuai dengan penampungan oli bekas.

### Persyaratan kualitas air:

#### PERHATIAN

*Sebagai media tekanan tinggi, hanya air bersih yang dapat digunakan. Kontaminasi akan menyebabkan keausan dini atau endapan pada perangkat.*

*Jika air daur ulang digunakan, nilai batas berikut tidak boleh dilampaui.*

Nilai pH	6,5...9,5
Konduktivitas listrik *	Konduktivitas air tawar +1200 µS/cm
Padatan terendapkan **	< 0,5 mg/l

Padatan tersuspensi ***	< 50 mg/l
Hidrokarbon	< 20 mg/l
Klorida	< 300 mg/l
Sulfat	< 240 mg/l
Kalsium	< 200 mg/l
Kekerasan total	< 28 °dH < 50 °TH < 500 ppm (mg CaCO <sub>3</sub> /l)
Besi	< 0,5 mg/l
Mangan	< 0,05 mg/l
Tembaga	< 2 mg/l
Klor aktif	< 0,3 mg/l
Bebas dari bau busuk	
* Total maksimum 2000 µS/cm	
** Volume sampel 1 l, waktu pengendapan 30 menit	
*** Tidak ada zat abrasif	

## Sistem keselamatan

Perlengkapan keselamatan berfungsi untuk melindungi pengguna dan tidak boleh diubah atau diabaikan fungsinya.

### Kunci pengaman

Kunci pengaman pada pistol penyemprot mencegah pengaktifan perangkat secara tidak sengaja.

### Katup aliran berlebih

Jika pistol penyemprot ditutup, katup aliran berlebih akan terbuka dan seluruh volume air akan mengalir kembali ke sisi hisap pompa.

Katup pelepas tekanan telah disetel dari pabrik dan disegel. Penyetelan katup pengaman hanya boleh dilakukan oleh teknisi servis yang berwenang.

### Katup pengaman

Katup pengaman terbuka bila katup aliran berlebih mengalami kerusakan.

Katup pengaman telah disetel dari pabrik dan disegel. Penyetelan katup pengaman hanya boleh dilakukan oleh teknisi servis yang berwenang.

## Katup panas

Katup panas melindungi pompa tekanan tinggi dari pemanasan yang tidak diinginkan pada operasi sirkuit.

## Perlindungan Lingkungan



Kemasan perangkat dapat didaur ulang. Harap buang kemasan tidak ke dalam sampah rumah tangga, melainkan bawa kemasan ini ke tempat daur ulang.



Perangkat ini mengandung bahan-bahan berharga yang dapat didaur ulang dan harus ditangani dengan benar. Baterai, oli, dan zat sejenisnya jangan mengotori lingkungan. Oleh karena itu, harap buang perangkat yang sudah usang dan tidak terpakai lagi ke tempat pembuangan yang sesuai.

Cegah agar oli motor, minyak tanah, solar, dan bensin tidak mengotori lingkungan. Jagalah lingkungan dengan membuang oli bekas sesuai dengan peraturan lingkungan hidup.

## Petunjuk bahan yang terkandung (REACH)

Informasi terbaru tentang bahan yang terkandung dapat ditemukan di:

[www.kaercher.de/REACH](http://www.kaercher.de/REACH)

## Sebelum Pengoperasian

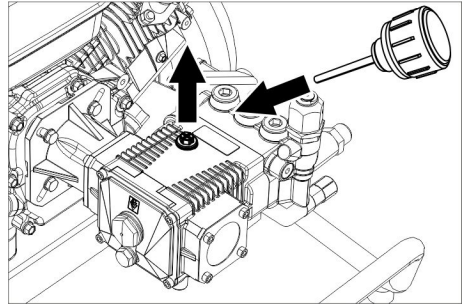
### Membuka kemasan

- Periksa isi paket saat membukanya.
- Apabila terdapat kerusakan saat transportasi segera hubungi penjual.

### Periksa level oli

- Level oli harus berada di tengah indikator level oli.

## Aktifkan pengurasan udara tangki oli



- Longgarkan sekrup pengunci.
- Kencangkan sekrup pengisian oli.

## Pasang komponen rangka

**Gambar 2, lihat halaman sampul**

- Luruskan gagang pendorong pada perangkat.
- Pasang pegangan pada washer dan mur dengan sekrup kepala bundar.
- Ulangi langkah ini untuk sisi lainnya.
- Dorong roda pada poros.
- Dorong ring penyetel pada poros, lalu kencangkan sekrup.
- Ulangi langkah ini untuk sisi lainnya.

## Pasang aksesori

- Ikatkan pipa semprotan dengan pistol penyemprot manual.
- Pasang nosel pada pipa penyemprot dengan sekrup nosel.
- Kencangkan sekrup selang tekanan tinggi yang dipasang pada pistol penyemprot.
- Sekrupkan dengan kuat selang tekanan tinggi ke sambungan tekanan tinggi.

**Hanya untuk HD 8/23 G:**

**Gambar 3, lihat halaman sampul**

- Kencangkan rak penyimpanan pada gagang pendorong.

**Gambar 4, lihat halaman sampul**

- Pasang kedua dudukan selang.

## Pengoperasian awal

### Sambungan air

#### Sambungan ke saluran air

##### ⚠ **PERINGATAN**

Perhatikan peraturan dari perusahaan penyedia air.

Menurut peraturan yang berlaku saat ini, perangkat tidak boleh dioperasikan jika belum ada sistem pemisahan jaringan air minum. Gunakan sistem pemisahan yang sesuai dengan KÄRCHER atau sistem pemisahan lainnya berdasarkan EN 12729 jenis BA.

Air yang mengalir melalui sistem pemisahan adalah air yang tidak boleh diminum.

Sambungan yang disyaratkan dapat dilihat di plakat/data teknis.

- ➔ Selang pengisi air (panjang minimal 7,5 m, garis tengah minimal 3/4 inci) dipasang ke sambungan air yang ada pada perangkat dan ke sumber air (misalnya keran).

##### **Catatan:**

Selang pasokan tidak tercakup dalam isi kemasan.

- ➔ Buka suplai air.

#### Menyedot air dari wadah penampung air

##### ⚠ **BAHAYA**

*Bahaya kesehatan!*

*Jangan sedot air dari wadah air minum.*

*Bahaya ledakan, bahaya keracunan!*

*Jangan sedot cairan yang mengandung pelarut seperti thinner, bensin, atau oli.*

*Kabut semprotan dari pelarut sangat mudah terbakar, meledak, dan beracun.*

##### **PERHATIAN**

*Bahaya kerusakan! Jangan sedot air tanpa filter.*

- ➔ Selang penyedot (diameter minimal 3/4 inci) dengan filter (aksesori) pada sambungan air yang dipasang.
- ➔ Biarkan perangkat mendapat sirkulasi udara sebelum dioperasikan.



### Menguras udara perangkat

- ➔ Buka pasokan air.

##### **Catatan:**

Jika selang hisap digunakan dengan katup tekanan balik atau filter, selang harus diisi air.

- ➔ Starter mesin sesuai dengan buku petunjuk penggunaan dari produsen mesin.
- Kuras udara perangkat:
  - Lepaskan nosel.
  - Operasikan perangkat hingga air yang keluar bebas dari gelembung.
  - Operasikan perangkat selama 10 detik - matikan. Ulangi proses beberapa kali.
- ➔ Matikan perangkat dan sekrupkan kembali nosel.

## Layanan

##### ⚠ **BAHAYA**

*Bahaya ledakan!*

*Jangan menyemprotkan ke cairan yang mudah terbakar.*

*Ketika menggunakan perangkat di daerah berbahaya (mis. SPBU), harap memperhatikan peraturan keamanan yang tercantum.*

##### **PERHATIAN**

*Bersihkan mesin hanya pada lokasi yang dilengkapi separator oli yang sesuai (perlindungan lingkungan).*

**Hanya untuk HD 7/20 G dan HD 8/23 G:**

##### ⚠ **HATI-HATI**

*Penggunaan peralatan dalam waktu yang lama dapat menyebabkan gangguan aliran darah ke tangan akibat getaran.*

Jangka waktu penggunaan yang tepat secara umum tidak dapat ditentukan karena terdapat banyak faktor yang mempengaruhi:

- Kecenderungan seseorang yang memperparah pendarahan (terutama karena jari yang dingin, jari yang gatal).
- Temperatur sekitar yang rendah. Gunakan sarung tangan yang hangat untuk melindungi tangan Anda.
- Pegangan yang kuat dapat menghindarkan dari pendarahan.
- Pengoperasian terus menerus lebih buruk daripada pengoperasian sesekali.



Dengan penggunaan yang teratur dan dalam jangka waktu yang lama serta munculnya gejala yang berulang-ulang (mis jari menjadi gatal, jari menjadi dingin) sebaiknya Anda memeriksakan diri ke dokter.

### Menghidupkan perangkat

- Buka pasokan air.
- Starter mesin dengan pistol semprot manual dioperasikan sesuai dengan buku petunjuk penggunaan dari produsen mesin.

#### **PERHATIAN**

*Bahaya kerusakan. Jangan tarik perangkat starter manual saat mesin sedang beroperasi.*

#### **Catatan:**

Untuk memudahkan proses starter, pipa semprot atau nozzle dapat dilepaskan.  
→ Tekan terus tuas pistol semprot manual hingga mesin berjalan.

#### **Catatan:**

Kit attachment opsional "Easy Start" memudahkan proses starter dan memungkinkan penstarteran dengan pistol semprot manual ditutup.  
Nomor pemesanan 2.643-831.0

### Menghentikan pengoperasian

- Lepaskan tuas pistol penyemprot.

#### **Catatan:**

Jika tuas pada pistol penyemprot dilepaskan, mesin akan terus berjalan pada kecepatan idle. Hal ini menyebabkan air bersirkulasi dalam pompa dan menjadi panas. Jika kepala silinder pada pompa telah mencapai suhu maksimum yang dibolehkan (80 ° C), katup panas akan terbuka. Air panas akan dikuras. Air dingin akan mengalir dan mendinginkan pompa.

### Mematikan perangkat

Setelah pengoperasian dengan air garam (air laut), bilas perangkat setidaknya 2-3 menit menggunakan pistol penyemprot yang terbuka dengan air keran.

- Atur sakelar perangkat pada mesin ke "OFF" dan matikan katup bahan bakar.
- Tutup keran air.

- Operasikan pistol penyemprot manual hingga perangkat kehilangan tekanan.
- Amankan pistol penyemprot dari pembukaan tanpa disengaja menggunakan kunci pengaman.
- Lepaskan selang pasokan air dari perangkat.

### Anti beku

#### **PERHATIAN**

*Es akan merusak perangkat kosong yang airnya tidak dikuras habis.*

Simpan perangkat di tempat yang bebas dari es/salju.

#### **Jika tidak mungkin menyimpan di tempat yang bebas es/salju:**

- Kosongkan air.
- Pompakan bahan pelindung beku yang dijual bebas melalui perangkat.

#### **Catatan:**

Gunakan hanya bahan pelindung beku berbasis glikol yang dijual bebas untuk kendaraan bermotor.

Perhatikan petunjuk penanganan dari produsen bahan pelindung beku.

- Hidupkan perangkat selama maksimal 1 menit hingga pompa dan semua saluran kosong.

### Pengangkutan

- Tekan gagang pendorong ke bawah, lalu dorong perangkat pada gagang pendorong.
- Saat pemindahan perangkat dengan menggunakan kendaraan bermotor perhatikan keamanan sesuai dengan peraturan yang berlaku. Perangkat bisa merosot atau terbalik.

#### △ **HATI-HATI**

*Bahaya cedera dan kerusakan! Perhatikan bobot perangkat selama pengangkutan.*

### Penyimpanan

- Masukkan pistol penyemprot manual ke penahannya.
- Gulung selang bertekanan tinggi pada penahan selang.

#### △ **HATI-HATI**

*Bahaya cedera dan kerusakan! Perhatikan bobot perangkat saat akan disimpan.*



## Pemeliharaan dan perawatan

### ⚠ **BAHAYA**

*Terdapat bahaya cedera akibat perangkat yang berjalan tanpa disengaja.*

*Sebelum melakukan semua pekerjaan pada perangkat, matikan mesin dan cabut konektor busi.*

*Bahaya luka bakar! Jangan sentuh muffler, silinder, atau sirip radiator yang panas.*

#### **Catatan:**

Oli bekas hanya boleh dibuang ke tempat pengumpulan yang telah ditentukan.

Serahkan oli bekas ke tempat tersebut.

Mengotori lingkungan dengan oli bekas adalah tindakan yang melanggar hukum.

### **Inspeksi keselamatan/kontrak perawatan**

Anda dapat mengatur inspeksi keselamatan atau kontrak perawatan yang teratur dengan dealer Anda. Mintalah saran dari mereka.

### **Sebelum pengoperasian**

- ➔ Periksa apakah ada kerusakan pada selang tekanan tinggi (bahaya pecah). Ganti segera selang tekanan tinggi yang rusak.
- ➔ Periksa kekedapan perangkat (pompa). Diperbolehkan 3 tetesan air per menit dan dapat keluar dari bagian bawah perangkat. Jika terjadi kebocoran yang deras, hubungi pusat layanan pelanggan.

### **Mingguan**

- ➔ Periksa level oli. Jika oli berubah menjadi warna susu (air dalam oli), segera hubungi pusat layanan pelanggan.
- ➔ Bersihkan filter air.

### **Tahunan atau setelah 500 jam pengoperasian**

- ➔ Ganti oli.

### **Penggantian oli**

#### **Catatan:**

Volume dan jenis oli, lihat "Data Teknis".

- ➔ Longgarkan tap pembuangan oli.
- ➔ Kuras oli di tangki penampung.

- ➔ Pasang dan kencangkan sekrup pembuangan oli.  
Torsi 20...25 Nm.
- ➔ Longgarkan sekrup pengisian oli.
- ➔ Isikan oli yang baru secara perlahan, gelembung udara harus dikeluarkan. Level oli harus berada di tengah indikator level oli.
- ➔ Kencangkan sekrup pengisian oli.

### **Mesin**

Lakukan pemeliharaan pada mesin sesuai informasi dalam buku petunjuk penggunaan mesin.

## Bantuan gangguan

### ⚠ **BAHAYA**

*Terdapat bahaya cedera akibat perangkat yang berjalan tanpa disengaja.*

*Sebelum melakukan semua pekerjaan pada perangkat, matikan mesin dan cabut konektor busi.*

*Bahaya luka bakar! Jangan sentuh muffler, silinder, atau sirip radiator yang panas.*

Untuk kerusakan yang tidak disebutkan dalam bab ini, jika ragu dan terdapat instruksi yang jelas, konsultasikan dengan pusat servis resmi.

### **Perangkat tidak berjalan**

Perhatikan catatan dalam petunjuk pengoperasian dari produsen mesin!

### **Tekanan tidak keluar dari perangkat**

- Kecepatan pengoperasian mesin terlalu rendah
- ➔ Periksa kecepatan pengoperasian mesin (lihat Data teknis).
- Nosel tersumbat/terkikis
- ➔ Bersihkan/ganti nosel.
- Filter dalam sambungan air kotor
- ➔ Bersihkan filter.
- Udara di dalam sistem
- ➔ Kuras udara perangkat.
- Pemasukan air terlalu sedikit
- ➔ Periksa volume air yang masuk (lihat Data Teknis).
- Saluran pasokan ke pompa bocor atau tersumbat
- ➔ Periksa seluruh sambungan suplai ke pompa.

## Perangkat bocor, air menetes di bagian bawah perangkat

- Pompa bocor

### Catatan:

3 tetes per menit adalah normal.

- ➔ Bila kebocoran parah, perangkat harus diperiksa di pusat servis Kärcher.

## Pompa knocking

- ➔ Bersihkan filter air.
- ➔ Periksa kekedapan saluran hisap untuk air.
- ➔ Kuras udara perangkat (lihat "Pengoperasian awal").
- ➔ Hubungi pusat layanan pelanggan jika diperlukan.

## Suku cadang

- Hanya gunakan aksesoris dan suku cadang yang diizinkan oleh produsen. Aksesoris asli dan suku cadang asli akan memastikan bahwa perangkat Anda akan bekerja dengan aman dan tanpa gangguan.
- Pilih suku cadang yang paling diperlukan dapat ditemukan di bagian akhir panduan penggunaan ini.
- Informasi lebih lanjut tentang perlengkapan lain dapat Anda peroleh di [www.kaercher.com](http://www.kaercher.com) di tautan servis.

## Kit attachment Easy Start

Nomor pemesanan 2.643-831.0  
Kit attachment "Easy Start" memudahkan proses starter dan memungkinkan penstarteran dengan pistol semprot manual ditutup.

## Garansi

Garansi yang kami berikan berlaku di setiap perusahaan penjualan yang resmi di setiap negara. Kami memperbaiki kerusakan perangkat Anda tanpa biaya sama sekali jika masih dalam jangka waktu garansi bila penyebab kerusakan adalah kecacatan perangkat atau kesalahan pembuatan. Dalam kasus garansi, harap hubungi penjual dengan menyertakan nota pembelian atau hubungi pusat pelayanan resmi kami.

## Informasi kesesuaian EU

Bersama ini kami menyatakan bahwa mesin yang digambarkan berikut ini atas dasar konsep dan jenis pembuatannya begitu juga model yang kami jual di pasaran sesuai dengan persyaratan keselamatan dan kesehatan Uni Eropa yang relevan. Apabila dilakukan perubahan atas mesin ini tanpa persetujuan kami maka pernyataan ini tidak berlaku.

**Produk:** Pembersih tekanan tinggi

**Tipe:** 1.187-xxx

**Sesuai dengan persyaratan Uni Eropa**

2006/42/EG (+2009/127/EG)

2000/14/EG

2014/30/EU

**Standar yang digunakan**

EN 60335-1

EN 60335-2-79

EN 55012: 2007 + A1: 2009

**Standar nasional yang berlaku**

-

**Prosedur pengujian kesesuaian yang digunakan:**

2001/14/EG: Lampiran V

**Ukuran tingkat kebisingan dB(A)**

**HD 6/15 G**

Diukur: 100

Jaminan: 103

**HD 7/20 G**

Diukur: 102

Jaminan: 105


**HD 8/23 G**

Diukur: 105

Jaminan: 108

Yang menandatangani di bawah ini bertindak atas nama dan dengan kuasa penuh dari komisaris perusahaan.

  
H. Jenner  
CEO

  
S. Reiser  
Head of Approbation

Penerima kuasa penuh:  
S. Reiser

Alfred Kärcher GmbH & Co. KG

Alfred-Kärcher-Str. 28 - 40

71364 Winnenden (Germany)

Tel.: +49 7195 14-0

Faks: +49 7195 14-2212

Winnenden, 2014/09/01

## Data Teknis

Jenis		HD 6/15 G	HD 7/20 G	HD 8/23 G
<b>Mesin</b>				
		G 200 FA	G 250 FA	G 300 FA
Daya nominal pada 3600 1/min	kW	4,1	5,2	6,8
Kecepatan pengoperasian	rpm	3400	3500	
Tangki bahan bakar	l	3,6	4,0	6,0
Konsumsi bahan bakar	l/h	0,91	1,54	2,04
Bahan bakar		Bensin mobil bebas timbal (min. 93 RON, DIN EN ISO 5164)		
Cocok untuk bahan bakar E10		Ya		
Jenis pelindung		IPX5		
<b>Sambungan air</b>				
Temperatur masuk (maks.)	°C	60		
Jumlah masuk (min.)	l/h (l/min)	780 (13)	900 (15)	1040 (17)
Tekanan masuk (maks.)	MPa (bar)	1 (10)		
Ketinggian penyedotan air dari tangki air yang terbuka (20 °C)	m	1		
<b>Pompa</b>				
Tekanan pengoperasian	MPa (bar)	15 (150)	20 (200)	23 (330)
Volume pengiriman	l/h (l/min)	600 (10)	700 (11,7)	800 (13,3)
Ukuran nosel		038	036	040
Tekanan lebih pengoperasian maks.	MPa (bar)	20 (200)	25 (250)	28 (280)
Jumlah oli - pompa	l	0,4		
Jenis oli - pompa		Oli mesin 15W40		
Kekuatan pantulan balik pistol penyemprot (maks.)	N	28,9	38,9	47,7
<b>Berat dan Ukuran</b>				
Panjang x luas x tinggi	mm	799x637x1097		
Berat	kg	45,3	47,1	57,6
<b>Penentuan nilai menurut EN 60335-2-79</b>				
Nilai getaran tangan-lengan	m/s <sup>2</sup>	2,3	2,9	3,5
Ketidakstabilan K	m/s <sup>2</sup>	0,7	0,8	
Tingkat tekanan suara L <sub>pA</sub>	dB(A)	85	88	91
Ketidakstabilan K <sub>pA</sub>	dB(A)	3		
Tingkat kekuatan suara L <sub>WA</sub> + Ketidakstabilan K <sub>WA</sub>	dB(A)	103	105	108



장비를 처음 사용할 때에는 우선 본 사용 설명서 원본을 잘 읽고, 지시 사항에 따라 조심스럽게 다루고, 나중에 또 보거나 다음 장비 주인이 참고할 수 있도록 설명서를 잘 보관해 두시기 바랍니다.

## 차례

장비 구성	KO	1
안전 지침	KO	1
규정에 따른 사용	KO	4
안전 설비	KO	4
환경 보호	KO	4
작동 전	KO	5
작동	KO	5
사용	KO	6
운반	KO	7
보관	KO	7
보관 및 정비	KO	7
고장 도움말	KO	7
악세서리 및 부속	KO	8
보증	KO	8
EU 규격 적합 선언	KO	8
기술 자료	KO	9

## 장비 구성

그림 1, 표지 참조

- 1 고압 접속부
- 2 밀대
- 3 저장칸
- 4 수동 시동 장치
- 5 필터 장착 물 연결부
- 6 분사관 랙
- 7 배유 플러그 (펌프)
- 8 유면계 (펌프)
- 9 주유 플러그, (펌프)
- 10 모터 덤스틱
- 11 연료 탱크
- 12 수동 분무총 홀더
- 13 호스 홀더
- 14 노즐 불팅
- 15 노즐
- 16 분사관
- 17 수동 분무총
- 18 수동 분무총 손잡이
- 19 안전 레버
- 20 고압 호스

## 안전 지침

- 시동 전에 장비 사용 설명서를 읽고 특히 안전 지침을 지키시기 바랍니다.
- 장비에 부착된 경고 및 지시 라벨들에는 중요한 안전 작동 지침이 실려 있습니다.
- 사용 설명서의 지침 외에 안전 및 사고 예방 법규를 고려해야 합니다.

## 위험 단계

- △ 위험  
신체에 중상을 입거나 사망에 이르는 직접적인 위험.
- △ 경고  
신체에 중상을 입거나 사망에 이를 수 있는 위험스러운 상황.
- △ 주의  
경상에 이를 수 있는 위험스러운 상황.  
유의  
물적 손상에 이를 수 있는 위험스러운 상황.

## 장비 상의 기호

고압 분사는 장비를 잘못 다루면 위험할 수 있습니다. 분사는 사람, 동물, 커진 전기 설비 또는 장비 자체에 하면 안됩니다.



해당 규정에 따르면 장비는 식수망의 스템 분리기 없이 작동해서는 안됩니다. Fa. KÄRCHER의 적절한 시스템 분리기나 대신에 EN 12729 형 BA에 따른 시스템 분리기를 사용해야 합니다. 시스템 분리기를 통과한 물은 식수로 사용하지 않습니다.



장비에는 화상을 입을 수 있는 뜨거운 표면들이 있습니다.



## 탭

- △ 위험
  - 고압 호스는 손상되면 안됩니다. 손상된 고압 호스는 즉시 교체해야 합니다. 제조업체에서 권장하는 호스와 연결 장치들만 써야 합니다. 주문 번호는 사용 설명서 참조.
  - 모든 연결 호스의 나사 연결은 단단해야 합니다.
- △ 경고
  - 수도 공급 회사의 규정을 지키시기 바랍니다.

## 사용

### △ 위험

- 작업 설비를 갖춘 장비는 사용 전에 규정에 맞는 상태에 있는지 그리고 사용하기가 안전한지 점검해야 합니다. 연결 케이블이나 안전 장치, 고압 호스, 수동 분무총 같은 장비 중요 부품들이 손상된 경우에는 장비를 쓰지 마세요.
  - 절대로 용해제가 든 액체나 희석하지 않은 산과 용해제는 흡입하면 안됩니다! 그런 것들로선 예컨대 벤진, 페인트 시너 나 난방 기름이 있습니다. 분무는 가연성이 높고, 폭발 위험이 있고 유독합니다. 아세톤, 희석하지 않은 산 및 용해제는 장비에 쓰는 재료에 해로우므로 사용하면 안됩니다.
  - 위험 구역(예컨대 주유소)에서 장비를 쓸 때에는 해당 안전 규정을 지켜야 합니다. 폭발 위험이 있는 구역에서는 사용을 금합니다.
  - 장비는 평평하고 단단한 바닥에 두어야 합니다.
  - 작업 구역의 전기가 흐르는 부분들은 모두 분사 물에 젖지 않도록 해야 합니다.
  - 수동 분무총 레버는 작동 시 고정시키면 안됩니다.
  - 고압 분사는 장비를 잘못 다루면 위험할 수 있습니다. 분사는 사람, 동물, 커진 전기 설비 또는 장비 자체에 하면 안됩니다.
  - 차량 타이어 / 타이어 벨트는 반드시 30cm의 최소 분사 거리를 두고서 세척해야 합니다. 그렇지 않으면 차량 타이어 / 타이어 벨트가 고압 분사에 손상될 수 있습니다. 최초의 손상 징후는 타이어의 변색입니다. 손상된 차량 타이어는 위험합니다.
  - 오랫동안 가동을 쉴 때에는 장비를 꺼둡니다.
- ### △ 경고
- 옷이나 신발을 세탁하기 위해 다른 사람이나 자기 자신에게 분사를 하면 안됩니다.
  - 석면 함유 물질과 기타 건강 유해 물질을 뿌리면 안됩니다.
  - 안전과 건강 보호 요건을 확인하기 위해, 청소 전에는 청소해야 할 표면의 위험

평가를 해야 합니다. 이에 따라 필요한 보호 조치를 취해야 합니다.

- 분사관이 짧은 경우에는 손이 실수로 고압 물줄기에 닿을 수 있으므로 다칠 염려가 있습니다 사용하는 분사관 길이가 75cm 미만인 경우에는, 지점 분사 노즐이나 로터 노즐을 쓰면 안됩니다.

### △ 주의

- 장비 사용 설명서(기술 자료)에 80dB(A)가 넘는 음압 레벨이 설정되어 있으면, 청각 보호 장치를 착용합니다.
- 튀는 물이나 오물이 묻지 않도록 적절한 보호복과 보호 안경을 착용합니다.
- 온수 모드 다음에는 호스를 식히거나 장비를 잠깐 냉수 모드에서 사용합니다.

## 사용

### △ 위험

- 사용자는 장비를 규정에 따라 써야 합니다. 사용자는 현장 상황을 고려해야 하고 장비를 다룰 때에는 제 3자, 특히 어린이에 유의해야 합니다.
- 장비를 단단한 바닥에 둡니다.
- 작동 중에는 절대로 장비를 방치하면 안됩니다.
- 장비는 취급 훈련을 받았거나 취급 능력을 입증했고 명시적으로 취급 의뢰를 받은 사람들만이 다루어야 합니다. 장비는 아이들이나 청소년들이 사용하면 안됩니다.
- 장비는 신체적, 감각적 또는 정신적 능력이 제한된 사람들이 쓸 수 있도록 설계된 것은 아닙니다.
- 장비는 아이들이나 훈련 받지 않은 사람들이 사용하면 안됩니다.
- 지근 거리에 다른 사람들이 있는 경우, 이 사람들이 보호복을 입지 않은 한, 장비를 쓰면 안됩니다.
- 아이들은 장비를 가지고 장난치지 못하도록 감독해야 합니다.
- 장비 취급은 늘 적합한 장갑을 끼고 해야 합니다.
- 분사관에서 나오는 물줄기 때문에 반동력이 생깁니다. 모난 분사관을 통해 힘이 위로 가해집니다. 분무총과 분사관을 단단히 잡아야 합니다.
- 모난 분무 장치 사용 시 반동력과 비트는 힘이 변경될 수 있습니다.

△ 경고

- 고압 클리너를 사용하는 동안 에어졸이 생성될 수 있다. 에어졸을 흡입하면 건강에 해를 가할 수 있다. 청소할 표면과 주변 환경 따라 에어졸을 흡입하지 않기 위해 필요한 예방 조치를 취할 수 있도록 직원은 리스크 평가를 실행할 의무가 있다. 살테고리 FFP2 이상의 인공호흡기가 수성 에어졸에 대한 예방 조치에 적절하다.

운반

△ 위험

장비 운반 시 모터를 끄고 장비는 안전하게 고정해야 합니다.

정비

△ 위험

- 장비 청소와 정비 그리고 부품 교체 전에는 장비를 끄고 전원 구동 장비들에서 전원 소켓을 빼야 합니다.
- 장비와 부가 용품 작업 전에는 매번 고압 시스템의 압력을 해제합니다.
- 정비는 관련 안전 규정을 숙지하고 있는 공인 서비스 센터나 정비 전문 인력만이 해야 합니다.
- 청소와 사용자 정비는 감독을 받지 않고 어린이가 하면 안됩니다.
- 상용 휴대 장비는 현지 적용 규정 (독일의 경우 VDE 0701)에 따라 안전 점검을 받아야 합니다.

부가 용품과 예비 부품

△ 위험

- 예비 부품의 수리와 설치하는 공인 고객 서비스 센터에서만 해야 위험을 방지할 수 있습니다.
- 제조 업체에서 출시한 부가 용품과 예비 부품만 써야 합니다. 원래의 부가 용품과 원래의 예비 부품을 써야 장비가 안전하게 고장 없이 돌아 갈 수 있습니다.

온수 및 벤진 모터 장비

△ 위험

- 사용 설명서 상의 연료만 써야 합니다. 부적합한 연료를 쓰면 폭발 위험이 있습니다.

- 벤진 모터 장비에서는 주유 시 연료가 뜨거운 표면에 닿지 않도록 주의해야 합니다.
- 실내에서 장비를 사용할 경우 환기를 충분히 하고 배기 가스를 내 보내야 합니다 (중독 위험).
- 배기 가스 통로를 막으면 안됩니다.
- 반드시 공기 흡입구 근처에 배기 가스 배출이 없도록 해야 합니다.
- 연료가 쏟아진 경우, 고압 세척기를 가동하지 말고 장비를 다른 곳으로 옮겨 화염 생성을 피합니다.
- 연료는 밀폐되지 않은 불 가까이나 아니면 점화용 불꽃이 있거나 화염을 생성할 수 있는 오븐, 보일러, 온수기 따위 같은 장비 가까이에는 저장하지 마세요.
- 위험할 수 있으니까 부적절한 연료는 사용하지 마세요.
- 쉽게 점화될 수 있는 물건과 재료는 소음기와 멀리 떼어 놓습니다 (최소 2 m).
- 모터를 소음기 없이 가동하지 말고 소음기를 정기적으로 점검하고 청소하고 필요 시에는 교체합니다.
- 배기관에 불꽃막이를 장착하지 않고 숲, 관목 또는 풀이 있는 구역에서는 모터를 사용하지 마세요.
- 조정 작업 시를 제외하고는 떼어낸 공기 필터를 가지고 또는 흡입 소켓 덮개 없이 모터를 운행시키지 마세요.
- 제어 스프링, 제어 연결 기관 또는 기타 부품들을 조정하지 마세요. 모터 속도가 올라갈 수 있습니다.
- 화상 위험! 뜨거운 소음기, 실린더 또는 냉각핀을 만지지 마세요.
- 손과 발은 절대로 움직이거나 회전하는 부품들 가까이에 두지 마세요.
- 중독 위험! 장비는 닫힌 공간에서 가동하면 안됩니다.

△ 경고

- 배기 가스 통로 위로 수그리거나 손을 뻗지 마세요.

공기 타이어 장착 장비

△ 경고

- 나사로 쥘 테가 달린 장비의 경우: 타이어 충전압 수정 전에 나사가 테에 단단히 죄어져 있는지 점검합니다.

- 타이어 충전압 수정 전에 콤프레서의 압력 조절기가 제대로 설치되어 있는 지 점검합니다.
- 최고 타이어 압력을 초과하면 안됩니다. 허용 타이어 충전압은 타이어와 경우에 따라서는 테에서 확인해야 합니다. 값이 다를 경우 작은 값을 준수해야 합니다.

### 규정에 따른 사용

본 고압 청소기는 전적으로

- 세제 없이 고압 분사로 청소 (예컨대 전면, 테라스, 정원 장비 청소) 하는 데. 잘 닦이지 않는 오물용으로 당사에서는 오물 제거제를 특수 부대 용품으로 추천합니다.
- 장비는 1500 m 까지의 높이에서 가동하는데 적합합니다. 1500 m 를 넘는 높이에서 가동하려면 KÄRCHER 고객 서비스 부서에 의뢰해 모터를 조정해야 합니다.

#### ⚠ 위험

부상 위험! 주유소나 다른 위험 장소에서 사용 시 해당 안전 수칙을 지킵니다.

광유 함유 폐수는 토양, 물 또는 배수관 속에 버리지 마세요. 그러므로 모터 세척과 하부 세척은 오일 분리가 있는 적절한 장소에서만 하세요.

수질 요건:

유의  
고압액으로 깨끗한 물만 써야 합니다. 오염은 장비의 조기 마모나 침전으로 이어집니다.

재활용수 사용 시, 다음의 한계치를 초과하면 안됩니다.

pH 값	6,5...9,5
전기 전도성 *	담수 전도성 + 1200 µS/cm
침강성 물질 **	< 0,5 mg/l
여과성 물질 ***	< 50 mg/l
탄산수 물질	< 20 mg/l
염화물	< 300 mg/l
황산염	< 240 mg/l
칼슘	< 200 mg/l
전경도	< 28 °dH < 50 °TH < 500 ppm (mg CaCO <sub>3</sub> /l)

철	< 0,5 mg/l
망간	< 0,05 mg/l
구리	< 2 mg/l
활성 염소	< 0,3 mg/l
나쁜 냄새 없음	
* 최대 총 2000 µS/cm	
** 샘플 부피 1 l, 침전 시간 30 분	
*** 마모 물질 없음	

### 안전 설비

안전 설비는 사용자 보호용으로 쓰거나 기능을 회피해서는 안됩니다.

#### 안전 방아쇠

수동 분무총 안전 방아쇠는 장비가 뜻하지 않게 켜지는 것을 방지합니다.

#### 오버플로 밸브

수동 분무총이 닫히면, 오버플로 밸브가 열리고 전체 수량이 펌프 흡입면으로 되 흘러 갑니다.

오버플로 밸브는 공장도 설정되어 밀봉되어 있습니다. 조정은 고객 서비스 부서를 통해서만 가능합니다.

#### 안전 밸브

오버플로 밸브에 결함이 있는 경우, 안전 밸브가 열립니다.

안전 밸브는 공장도 설정되어 밀봉되어 있습니다. 조정은 고객 서비스 부서를 통해서만 가능합니다.

#### 열동식 조절 밸브

열동식 조절 밸브는 고압 펌프가 순환 작동 시 부적절하게 가열되지 않도록 보호합니다.

### 환경 보호



포장 재리는 재활용할 수 있습니다. 포장지는 집안 쓰레기통에 버리지 말고 재활용하시기 바랍니다.



오래된 기기에는 재활용이 가능한 값어치 있는 소재들이 포함되어 있으며 이 소재들을 재활용을 위해 보내주어야 합니다. 배터리, 오일 및 유사한 물질들은 환경 속에 방치되어서는 안 됩니다. 적절한 수집 시스템을 사용하여 오래된 기기를 처리하십시오.



모터 오일, 난방유, 디젤 및 가솔린이 주위 환경에 스며들지 않도록 하세요. 바닥을 보호하고 폐유를 친환경적으로 처분하세요.

내용물 지지 사항 (REACH: 화학물질의 등록, 평가, 허가 및 제한)

내용물 관련 최신 정보 사이트:

[www.kaercher.de/REACH](http://www.kaercher.de/REACH)

## 작동 전

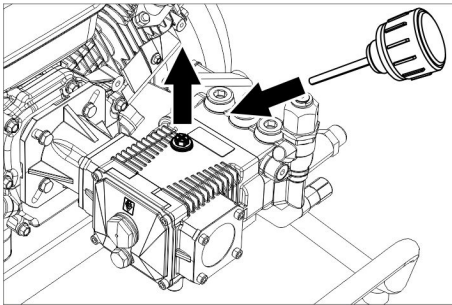
### 포장 풀기

- 포장 풀 때 내용물을 검사합니다.
- 운반 손상 시 즉시 판매점에 알립니다.

### 기름 레벨을 조사합니다.

- ➔ 기름 레벨은 우면계의 중간에 있어야 합니다.

### 기름 용기의 환기 장치 가동



- ➔ 잠금 나사를 풉니다.
- ➔ 오일 필터 플러그를 쥘니다.

### 부착된 프레임 부품들

그림 2, 표지 참조

- ➔ 밀대를 장비에서 조정합니다.
- ➔ 밀대를 라운드 헤드 스크류, 디스크 및 암나사로 고정합니다.
- ➔ 반대편에도 동일한 작업을 반복하십시오.
- ➔ 바퀴를 축 쪽으로 밀니다.
- ➔ 조절용 고리를 축 쪽으로 밀고 나사를 조입니다.
- ➔ 반대편에도 동일한 작업을 반복하십시오.

### 부대 용품 장착

- ➔ 분사관을 수동 분무총과 연결합니다.
- ➔ 노즐을 노즐 볼팅으로 분사관에 장착합니다.

- ➔ 고압 호스를 수동 분무총에 단단히 나서로 쥘니다.
- ➔ 고압 호스를 고압 접속부에 단단히 나서로 쥘니다.

HD 8/23 G의 경우에만:

그림 3, 표지 참조

- ➔ 밀대에 저장칸을 고정합니다.

그림 4, 표지 참조

- ➔ 두 호스 홀더를 고정합니다.

## 작동

### 탭

수도에 연결

△ 경고

수도 공급 회사의 규정을 지킵니다.

해당 규정에 따르면 장비는 식수망의 스템 분리기 없이 작동해서는 안됩니다. Fa. KÄRCHER의 적절한 시스템 분리기나 대신에 EN 12729 형 BA에 따른 시스템 분리기를 사용해야 합니다.

시스템 분리기를 통과한 물은 식수로 사용하지 않습니다.

접속값 기술 자료 참조.

- ➔ 급수 호스 (최소 길이 7.5 m, 최소 직경 3/4")를 장치의 물 연결부와 취수 장치 (예컨대 수도꼭지)에 연결합니다.

참고:

급수 호스는 납품 범위 밖입니다.

- ➔ 취수 장치를 엽니다.

용기에서 물을 흡입합니다

△ 위험

건강에 위험!

절대로 식수 용기에서 물을 흡입하지 마세요.

폭발 위험, 중독 위험!

절대로 페인트 희석제, 가솔린 또는 오일 같은 용제 함유 액체를 흡입하지 마세요. 용제 분무는 가연성이 높고, 폭발 위험이 있고 유독합니다.

유의

손상 위험! 여과되지 않은 물은 흡입하지 마세요.

- ➔ 필터 (부대 용품) 장착 흡입 호스 (직경 최소 3/4")를 물 연결부와 연결합니다.
- ➔ 작동 전에 장비를 환기시킵니다.



## 장비를 환기시킵니다

➔ 취수 장치를 엽니다.

참고 :

역행 방지판이나 필터 정작 흡입 호스를 쓰는 경우, 호스를 물로 채워 두어야 합니다.

➔ 모터 제조사의 사용 설명서에 따라 모터를 시동합니다.

장비를 환기시킵니다.

노즐의 나사를 풀니다.

물이 거품 없이 빠질 때까지 장비를 가동합니다.

시험적으로 장비를 10 초 동안 가동합니다 - 끕니다. 과정을 여러 차례 반복합니다.

➔ 장비를 끄고 노즐을 다시 나사로 씩니다.

## 사용

### △ 위험

폭발 위험!

가연성 액체는 분사하면 안됩니다.

위험 구역 (예컨대 주유소) 에서 장비를 쓸 때에는 해당 안전 규정을 지켜야 합니다.

유의

해당 오일 분리가 있는 곳에서만 모터를 청소합니다 (환경 보호).

HD 7/20 G 및 HD 8/23 G 의 경우에만 :

### △ 주의

장비를 오랫동안 사용하면 진동으로 손에 혈액 순환 장애가 생길 수 있습니다.

보편타당한 사용 기간은 여러 영향 요인에 좌우되기 때문에 확정할 수 없습니다.

- 개인적인 혈액 순환 장애 성향 (자주 손이 차고, 손가락이 따끔거림).

- 낮은 주변 온도. 손을 보호하도록 따뜻한 장갑을 착용합니다.

- 단단히 잡으면 혈액 순환에 지장이 생깁니다.

- 쉬지 않고 작동하는 것은 중간 중간 휴식을 취하며 작동하는 것보다 나쁩니다.

장비를 정기적으로 오랫동안 사용하는 경우와 해당 증상 (예를 들어 손가락이 따끔거리고, 손이 차짐) 이 반복해서 나타나는 경우에는 병원 진찰을 받는 것이 좋습니다.

## 장비 켜기

➔ 취수 장치를 엽니다.

➔ 모터 제조사의 사용 설명서에 따라 수동 분무총이 작동된 상태에서 모터를 시동합니다.

유의

손상 위험. 모터 가동 시에는 수동 시동장치를 당기지 마십시오.

참고 :

용이한 시동과정을 위해, 분무관 또는 노즐을 제거할 수 있습니다.

➔ 모터가 시동될 때까지, 수동 분무총의 손잡이를 누르십시오.

참고 :

옵션으로 제공되는 추가 키트 "Easy Start" 는 용이한 시동과정을 보장하며 수동 분무총이 닫힌 상태에서도 시동이 가능합니다. 주문번호 2.643-831.0

## 작동을 중단합니다

➔ 수동 분무총 손잡이를 풀니다.

참고 :

수동 분무총 레버가 풀리면, 모터가 공회전 속도로 돌아갑니다. 이렇게 되면 물이 펌프 안에서 회전하면서 가열됩니다. 펌프 실린더 헤드가 최대 허용 온도 (80 °C) 에 도달하면, 열동식 조절 밸브가 열립니다. 뜨거운 물이 방출됩니다. 냉수가 흐르며 펌프를 식힙니다.

## 장비 끄기

소금 함유 물 (해수) 로 가동 후 수동 분무총을 열고 장비를 최소 2-3 분 동안 수도물로 세척합니다.

➔ 모터 장비 스위치를 "오프"에 놓고 연료 꼭지를 틀어 막습니다.

➔ 취수 장치를 닫습니다.

➔ 장비에 압력이 없어질 때까지 수동 분무총을 가동합니다.

➔ 안전 방아쇠로 수동 분무총이 뜻하지 않게 열리지 않도록 해둡니다.

➔ 장비에서 취수 호스를 풀니다.

## 동파 방지

유의

한파는 완전히 물이 비워지지 않은 장비를 파괴합니다.

장비는 동결되지 않는 곳에 보관합니다.

비동결 보관이 불가능한 경우 :

➔ 물을 뺍니다.

➔ 시중의 동결 방지제를 장비 전체에 펌프 질로 넣습니다.

참고 :

시중의 글리콜 기반 자동차 부동액을 사용합니다.

동결 방지제 제조 업체들의 취급 규정을 준수합니다.

- 펌프와 도관들이 밀 때까지 장비를 최대 1분 동안 가동합니다.

### 운반

- 밀대를 아래로 누르고 장비를 밀대로 밀니다.
- 차량 운반 시 장비를 각각의 해당 지침에 따라 미끄러지거나 기울어지지 않도록 합니다.
- △ 주의  
부상 및 손상 위험! 운반 시 장비 무게에 유의합니다.

### 보관

- 수동 분무총을 홀더 속에 넣습니다.
- 고압 호스를 호스 홀더로 감아 정리하십시오.
- △ 주의  
부상 및 손상 위험! 보관 시 장비 무게에 유의합니다.

### 보관 및 정비

- △ 위험  
뜻하지 않게 운행되는 장비에 의한 부상 위험.  
장비로 작업하기 전에는 언제나 장비를 끄고 점화 플러그를 뽑습니다.  
화상 위험! 뜨거운 소음기, 실린더 또는 냉각핀을 만지지 마세요.

참고:  
폐유는 지정 수거 장소에서만 폐기해야 합니다. 누적 폐유는 그곳에서 버리시기 바랍니다. 폐유에 의한 환경 오염은 처벌 가능합니다.

### 안전 점검 / 정비 계약

판매자들과 정기적 안전 점검을 합의하거나 정비 계약을 체결해야 합니다. 협의하시기 바랍니다.

### 사용 전 매번

- 고압 호스의 손상 여부를 점검합니다(폭발 위험).  
손상된 고압 호스는 즉시 교체합니다.
- 장비(펌프)에 누수가 없는 지 점검합니다.  
분당 3방울의 물은 허용되고 장비 하부에 응어리 빠질 수 있습니다. 이를 웃도는 경우 고객 서비스 부서를 방문합니다.

### 매주

- 기름 레벨을 점검합니다. 기름이 우유처럼 흐릴 경우(기름에 물) 즉시 고객 서비스 부서를 방문합니다.
- 물 필터를 청소합니다.

### 매년 또는 500 가동 시간 후

- 기름을 교체합니다.

### 기름 교체

참고:

기름 분량과 종류 "기술 자료" 참조.

- 배유 플러그를 풉니다.
- 기름을 수거 용기로 뽑니다.
- 배유 플러그를 단단히 칩니다.  
회전 모멘트 20...25 Nm.
- 오일 필터 플러그를 풉니다.
- 새 기름은 천천히 주입합니다. 기포가 없어져야 하기 때문입니다.  
기름 레벨은 우먼계의 중간에 있어야 합니다.
- 오일 필터 플러그를 칩니다

### 모터

모터 사용 설명서 지시 사항에 따라 모터 정비 작업을 합니다.

### 고장 도움말

- △ 위험  
뜻하지 않게 운행되는 장비에 의한 부상 위험.  
장비로 작업하기 전에는 언제나 장비를 끄고 점화 플러그를 뽑습니다.  
화상 위험! 뜨거운 소음기, 실린더 또는 냉각핀을 만지지 마세요.  
이 장의 설명서에서 빠진 고장들의 경우, 의문나는 경우 그리고 명시적인 지시가 있는 경우 공인 고객 서비스 부서를 방문합니다.

### 장비가 돌아가지 않는다

모터 제조사 사용 설명서 지침에 유의합니다!

### 장비가 압력을 높이지 못한다

- 모터 가동 속도가 너무 낮음
- 모터 가동 속도를 검사합니다(기술 자료 참조).
- 노즐이 막힘 / 침식됨
- 노즐을 청소합니다 / 교체합니다.
- 물 집속부 필터가 오염됨

- 필터를 청소합니다.
- 시스템 내 공기
- 장비를 환기시킵니다.
- 취수량이 너무 적음
- 물 주입량을 검사합니다 (기술 자료 참조).
- 펌프 취수관이 새거나 막혔음
- 펌프 연결 중 급수관들을 점검합니다.

장비가 새거나, 물이 장비 밑으로 떨어진다

- 펌프 누수
- 참고:
- 허용치는 3 방울 / 분입니다.
- 누수 정도가 더 큰 경우 장비를 고객 서비스 부서에서 점검하게 합니다.

펌프에서 두드리는 소리가 들린다

- 물 필터를 청소합니다.
- 물 흡입관들의 누수 여부를 점검합니다.
- 장비를 환기시킵니다 ("시동" 참조).
- 필요 시 고객 서비스 부서를 방문합니다

## 악세서리 및 부속

- 제조 업체에서 출시한 부가 용품과 예비 부품만 써야 합니다. 원래의 부가 용품과 원래의 예비 부품을 써야 장비가 안전하게 고장 없이 돌아 갈 수 있습니다.
- 가장 많이 필요한 예비 부품 모음은 사용 설명서 끝에서 확인하실 수 있습니다.
- 예비 부품 추가 정보는 [www.kaercher.com](http://www.kaercher.com) 의 서비스 부문에서 구하실 수

추가 키트 Easy Start

주문번호 2.643-831.0  
 추가 키트 "Easy Start" 는 용이한 시동과 정을 보장하며 수동 분무충이 닫힌 상태에서도 시동이 가능합니다.

## 보증

어느 나라에서나 당사의 공인 마케팅 회사들이 발표한 보증 조건이 적용됩니다. 장비에 고장이 생기면 보증 기간 내에는, 재료나 제조 상의 결함이 그 원인인 한, 무료로 수리해 드립니다. 보증 건이 생긴 경우 구매 영수증을 판매점이나 가장 가까운 공인 고객 서비스 센터에 제시하시기 바랍니다.

## EU 규격 적합 선언


이에 당사에서는 하기 기계가 설계와 모델 상 유럽공동체 지침의 관련 기초 안전 및 건강 요구 사항과 일치한다고 선언합니다. 당사와의 합의하지 않고 기계를 변경할 경우 본 선언은 무효가 됩니다.

제품 : 고압 세척기  
 모델 : 1,187-xxx  
 관련 유럽공동체 지침  
 2006/42/EG (+ 2009/127/EG)  
 2000/14/EG  
 2014/30/EU  
 적용 조율 규범  
 EN 60335-1  
 EN 60335-2-79  
 EN 55012: 2007 + A1: 2009  
 적용 국가 기준

-  
 적용 일치 평가 절차  
 2000/14/EG: 부록 V  
 음향 파워 레벨 dB(A)  
 HD 6/15 G  
 측정 : 100  
 보증 : 103  
 HD 7/20 G  
 측정 : 102  
 보증 : 105  
 HD 8/23 G  
 측정 : 105  
 보증 : 108

각 서명자는 경영진의 전권 위임에 따라 행동한다.

  
 H. Jenner  
 CEO

  
 S. Reiser  
 Head of Approbation

문서 피 위임자:  
 S. Reiser

Alfred Kärcher GmbH & Co. KG  
 Alfred-Kärcher-Str. 28 - 40  
 71364 Winnenden (독일)  
 전화 : +49 7195 14-0  
 팩스 : +49 7195 14-2212

Winnenden, 2014/09/01

## 기술 자료

모델		HD 6/15 G	HD 7/20 G	HD 8/23 G
모터				
		G 200 FA	G 250 FA	G 300 FA
3600 1/ 분에서의 정격 출력	kW	4.1	5.2	6.8
작동 속도	1/ 분	3400	3500	
연료 탱크	l	3.6	4.0	6.0
연료 소비	l/ 시	0.91	1.54	2.04
연료		무연 자동차 가솔린 ( 최소 93 ROZ, DIN EN ISO 5164)		
연료 E10 에 적합		예		
보호 등급		IPX5		
물 연결부				
유입 온도 ( 최대 )	°C	60		
유입량 ( 최소 )	l/ 시 ( l/ 분 )	780(13)	900(15)	1040(17)
유입 압력 ( 최대 )	MPa ( bar )	1(10)		
열린 용기에서의 흡입 높이 ( 20 °C )	m	1		
펌프				
작업 압력	MPa ( bar )	15(150)	20(200)	23(330)
방출량	l/ 시 ( l/ 분 )	600(10)	700(11.7)	800(13.3)
노즐 크기		038	036	040
최대 작업 압력	MPa ( bar )	20(200)	25(250)	28(280)
유량 - 펌프	l	0.4		
유종 - 펌프		모터 오일 15W40		
수동 분무총의 반동력 ( 최대 )	N	28.9	38.9	47.7
척도 및 무게				
세로 x 가로 x 높이	mm	799x637x1097		
무게	kg	45.3	47.1	57.6
EN 60335-2-79 에 따른 조사값				
손 - 팔 진동값	m/s <sup>2</sup>	2.3	2.9	3.5
불확실성 K	m/s <sup>2</sup>	0.7	0.8	
소음도 L <sub>PA</sub>	dB(A)	85	88	91
불확실성 K <sub>PA</sub>	dB(A)	3		
음압 레벨 L <sub>WA</sub> + 불확실성 K <sub>WA</sub>	dB(A)	103	105	108



在您第一次使用您的设备前，请先阅读并遵守本操作说明书原件，为日后使用或其他所有者使用方便请妥善保管本说明书。

## 目录

设备元件 . . . . .	ZH	1
安全说明 . . . . .	ZH	1
合乎规定的使用 . . . . .	ZH	3
安全装置 . . . . .	ZH	4
环境保护 . . . . .	ZH	4
设备运作前 . . . . .	ZH	4
调试设备 . . . . .	ZH	5
操作说明 . . . . .	ZH	5
运输 . . . . .	ZH	6
存放 . . . . .	ZH	6
保养与维护 . . . . .	ZH	6
排除故障帮助 . . . . .	ZH	7
备件 . . . . .	ZH	7
质量保证 . . . . .	ZH	7
欧盟达标声明 . . . . .	ZH	8
产品规格 / 参数 . . . . .	ZH	9

## 设备元件

图 1, 参见封面

- 1 高压接口
- 2 推杆
- 3 储物盒
- 4 手起动装置
- 5 带过滤器的水接头
- 6 喷射管存放架
- 7 放油螺栓 (泵)
- 8 油位显示器 (泵)
- 9 加油螺栓, (泵)
- 10 发动机测油棒
- 11 燃料罐
- 12 手持喷枪的支架
- 13 软管支架
- 14 喷头螺纹管接头
- 15 喷头
- 16 喷管
- 17 喷枪
- 18 手持喷枪的控制杆
- 19 保护杆
- 20 高压软管

## 安全说明

- 请在使用本设备前先阅读操作说明书并特别注意安全技巧。
- 设备上相应的警告、指示标志为无风险的运行提供重要提示。
- 除了操作说明书里的提示外，还要遵守立法的一般安全和事故防范规定。

## 危险程度

- △ 危险**  
提示会导致人员重伤或死亡的直接威胁性危险。
- △ 警告**  
提示可能导致人员重伤或死亡的危险状况。
- △ 小心**  
提示可能导致轻度伤害的危险状况。
- 注意**  
提示可能产生财产损失的危险状况。

## 设备上的符号

如果使用不当，高压水束可带来危险。水束不得对准人、动物、正在使用的电器装备或者设备本身。



根据有效的使用说明规定，该设备在没有系统分离器的情况下不能在饮用水网上使用。必须使用一个合适的 KÄRCHER 公司的系统分离器，或者根据 EN 12729 Typ BA 选用系统分离器。



流经系统分离器的水被归为不可饮用水。设备表面有高温，会导致烫伤。



## 自来水连接管

- △ 危险**
  - 不允许使用损坏的高压软管。损坏的高压软管必须立即更换。只能使用生产商推荐的软管和连接线。设备订单编号详见操作说明书。
  - 所有连接软管的螺纹套管接头都必须拧紧。
- △ 警告**
  - 请注意自来水供应公司的各项规定。

## 应用

### △ 危险

- 在使用设备及其装配前应先检查它们的规定状态和操作安全性。  
当设备的连接导线或重要部件（例如安全装置、高压软管、手持喷枪）损坏时，不得使用设备。
- 决不使用设备抽吸具有溶媒性质的液体或未经稀释的酸和溶剂！此外还有例如汽油、涂料稀释剂或民用燃料油等。极度易燃、易爆且有毒的喷雾。不使用丙酮、未经稀释的酸和溶剂，因为它们会侵蚀设备上使用的材料。
- 在危险区域（如加油站）使用设备时要注意相关的安全规定。禁止在有爆炸危险的空间内运行本设备。
- 本设备必须装配一个平稳、坚挺的底座。
- 所有工作领域内的电气部件都必须防水。
- 手持喷枪的操纵杆不可卡住。
- 高压喷枪使用不当，会带来危险。不能对准人、动物、电器设备或者设备自身喷射。
- 运输工具轮胎 / 轮胎充气阀必须在最小喷射距离 30cm 外进行清洁。否则，运输工具轮胎 / 轮胎充气阀会被高压水柱冲坏。损坏的首要征兆就是轮胎变色。损坏的轮胎是危险的根源之一。
- 如果工作间隙较长需关闭设备。

### △ 警告

- 水柱不可对准自己或他人喷射以清洗衣服或鞋袜。
- 不可冲洗含石棉和其他有损人体健康原料的材料。
- 清洁前，对需要清洁的表面进行风险评估，以确定安全防护与健康保护要求。相应采取必要的防护措施。
- 由于疏忽可能让手触碰到高压水柱，使用短的喷射管将存在受伤危险。当所用的喷射管长度小于 75 cm，不得使用点状喷嘴或转子喷嘴。

### △ 小心

- 设备的操作说明书里（技术参数）给出了一个大于 80 分贝的声压级，要戴上听力保护装置。

- 请穿戴合适的防护服和防护镜，以防止使用时从被清洁物体表面溅出的水渍或污渍。
- 热水操作后必须冷却软管或设备迅速进入冷水操作状态。

## 运行

### △ 危险

- 操作人员按照规定使用本设备。同时要重视地方现行的规定并在设备工作时照顾好第三者，特别是儿童。
- 设备应放置在牢固且平整的地基上。
- 设备运行期间不可无人看管。
- 本设备只可由使用手册内提到的人员或持有操作资格证明并明确被任命操作的人员进行使用。儿童或青少年都不准操作本设备。
- 必须确定设备不能由身体能力有限，感官能力弱和精神状态差的人操作。
- 儿童或未经指导的人员都不准操作本设备。
- 如射程范围内有其他人，除非他们穿上防护服，否则不得使用本设备。
- 应照看好儿童，防止他们拿起设备玩耍。
- 始终戴上合适的手套在机器上进行工作。
- 从喷射管退回的喷射水柱会产生一个反冲力。通过受阻的喷射管产生一个向上的力。抓牢手枪和喷射管。
- 使用受阻的喷射装置时可以改变反冲力和扭矩。

### △ 警告

- 使用高压清洁剂期间可能产生气溶胶。吸入气溶胶可能导致损害健康的后果。雇主有义务进行危害评估，以便根据待清洁的表面和环境确定防止吸入气溶胶的防护措施。  
等级 FFP2 或以上的口罩适用于阻挡含水气溶胶。

## 运输

### △ 危险

- 设备运输时发动机是停止的并注意务必绑牢设备。



## 维护

### △ 危险

- 清洗、维护设备以及更换零件之前先关闭设备并拔下用电设备的电源插头。
- 在设备及配件上执行所有作业前，卸放高压系统压力。
- 只允许已授权的客户服务中心或熟知该领域所有重要安全规定的专业人员进行设备修复工作。
- 儿童未受看管不得进行清洁和用户保养。
- 请注意根据地方法针对不稳定工业使用设备的有效规定进行安全检查（例如在德国：德国电气工程师协会 0701）。

## 附件和备件

### △ 危险

- 为避免危害，所有关于维修和更换零部件的安装只能有经过授权的客户服务中心人员来完成。
- 只允许使用生产商提供的配件和备件。原始配件和原始备件可以确保设备安全无故障地运行。

## 蒸汽发动机和汽油发动机设备

### △ 危险

- 只能使用操作说明书中指定的燃料。使用不当燃料存在爆炸危险。
- 为汽油发动机设备加油时请注意：不得将燃料溅到高温表面！
- 在室内运行设备时必须注意确保足够通风和废气的排放（中毒危险）。
- 不得关闭废气出口。
- 确保进气口附近无废气排放。
- 若燃料不慎泼出，不得使用高压清洁剂，而应将该设备移到另外一个地方且要避免走火。
- 燃料不能在明火或火炉、锅炉、热水锅炉等设备附近存放、倒出或使用，这些设备拥有触发火花或会导致火花形成。
- 不得使用不合适的燃料，因为它们有可能会造成危险。
- 易燃物品和材料要远离消声器（至少 2 米）。
- 没有消声器不可发动电机，应定期检查、清洁并在必要时进行修复。
- 若没有装配带火花挡的排气装置，电机不能在森林、灌木或草原地区使用。

- 除了调整工作外，摘下空气过滤器或进气短管上无盖板，电机不可运行。
- 不对调整弹簧、调节器杠杆或其他部位进行调节，会导致马达转速增加。
- 燃烧危险！不可触碰热烫的消声器、汽缸或冷却装置。
- 手和脚绝不能靠近运行中或旋转中的部件。
- 中毒危险！不得在封闭的空间内使用设备。
- △ 警告
- 不可在废气出口上弯腰或聚集。

## 带充气轮胎的设备

### △ 警告

- 对于带拧紧螺丝轮毂的设备：审阅轮胎充气压力之前请检查是否轮毂上所有的螺丝都已拧紧。
- 审阅轮胎充气压力之前请检查压气机的减压器设置正确。
- 不超过轮胎最大充气压力。必须在轮胎上并且必要时在轮圈上读出轮胎允许充气压力。如存在不同的读数值，则应执行较小的值。

## 合乎规定的使用

本高压清洁机仅作如下使用：

- 用高压水流进行清洁，不需要洗涤剂（例如清洁外墙、露台、园林设备、车辆）。

对于顽固污迹我们推荐污垢清除器作为特殊的辅助工具。

该设备适用于一直到 1500 米海拔高度运行。对于在更高的海拔使用该设备请联系 KÄRCHER 售后服务来更换合适的马达。

### △ 危险

存在受伤危险！如果在加油站或其它危险区域中使用，则要注意相应的安全规范。

请不要将含有矿物油的废水排放到土壤、河流或下水道中。因此，请只在配有油分离器的合适场所内清洗发动机和地坑。

### 对水质的要求：

#### 注意

干净水只能作为高压介质使用。污染物导致提前磨损或设备沉积物。

以下极限值在使用循环水时不得超过。

pH 值	6, 5...9, 5
电导率 *	新水电导率 +1200 $\mu\text{S}/\text{cm}$
可沉淀材料 **	< 0, 5 mg/l
可沉淀材料 ***	< 50 mg/l
碳氢化合物	< 20 mg/l
氯化物	< 300 mg/l
硫酸盐	< 240 mg/l
钙	< 200 mg/l
总硬度	< 28 ° dH < 50 ° TH < 500 ppm (mg CaCO <sub>3</sub> /l)
铁	< 0, 5 mg/l
锰	< 0, 05 mg/l
铜	< 2 mg/l
活性氯	< 0, 3 mg/l
无不良气味	
* 最大总计为 2000 $\mu\text{S}/\text{cm}$	
** 样品容量 1 升, 沉淀时间 30 分钟	
*** 无磨损材料	

## 安全装置

安全装置用于保护使用者, 不得停止运行或不让其发挥功能。

### 保险卡扣

手持式喷枪上的保险卡扣防止设备意外启动。

### 溢流阀

一旦关闭手持式喷枪, 溢流阀即打开并且全部水量流回到泵的负压一侧。溢流阀在出厂时已设置好并进行了铅封。仅允许由客服人员对其进行调节。

### 安全阀

如果溢流阀发生故障, 安全阀即打开。安全阀在出厂时已经设置好并进行了铅封。只能通过客户服务人员进行调节。

### 散热阀

散热阀保护高压泵在循环运行过程中产生不允许的加热。

## 环境保护



包装材料可以回收利用。请不要把包装材料与普通垃圾放在一起处理, 而应妥善安排回收。



旧的设备中含有宝贵的可再利用的材料, 应加以利用。电池、油以及类似物质不得排放到环境中。请通过适当的收集系统清理旧设备。

请不要让机油、燃油、柴油和汽油进入到环境中。请保护土壤并按照环境保护要求清理废油。

### 内部材料提示 (REACH)

最新的内部材料信息请您在如下链接中查找:

[www.kaercher.de/REACH](http://www.kaercher.de/REACH)

## 设备运作前

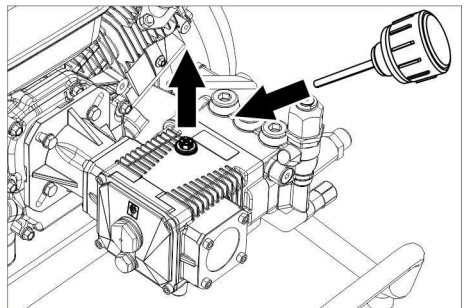
### 打开包装

- 打开包装时检查包装内的物件。
- 如有运输损坏请立即通知零售商。

### 检查油位

- 油面必须处在油位显示器的中间。

### 激活油箱通风装置



- 旋出封闭螺丝。
- 拧入加油螺栓。

### 安装框架部分

图 2, 参见封面

- 调整设备上的推架。
- 用马车螺栓、垫圈及螺母固定推杆。
- 重复对面页上的过程。
- 将轮子推到轴上。
- 将定位环推到轴上并拧紧螺丝。
- 重复对面页上的过程。

## 附件安装

- 喷射管连接到手持喷枪上。
- 带喷头罗纹管接头的喷头装在喷管上。
- 拧紧手持喷枪上的高压软管。
- 把高压软管固定到高压接头上。

仅在 HD 8/23 G 时：

图 3，参见封面

- 将储物盒固定在推杆上。

图 4，参见封面

- 固定两个软管支架。

## 调试设备

### 自来水连接管

水管上的接口

#### △ 警告

注意自来水供应公司的各项规定。根据有效的使用说明规定，该设备在没有系统分离器的情况下不能在饮用水网上使用。必须使用一个合适的 KÄRCHER 公司的系统分离器，或者根据 EN 12729 Typ BA 选用系统分离器。流经系统分离器的水被归为不可饮用水。



接口数据参见技术参数。

- 设备水管上的进水管（至少长 7.5m，最小直径 3/4 “）接上供水装置（例如水龙头）。

提示：

进水软管不属供货范围。

- 打开供水装置。

将水从水箱中抽出。

#### △ 危险

危害健康！

绝不要从饮用水容器中抽水。

爆炸危险，中毒危险！

绝不使用设备抽吸含溶剂的液体，例如油漆稀释剂、汽油或油。溶剂喷雾高度易燃、易爆且有毒。

#### 注意

损坏危险！不可抽吸未经过滤的水。

- 将带过滤器（配件）的抽水软管（直径至少为 3/4 “）连接到水接头上。
- 运行前对设备进行通风。

#### 设备排气

- 打开进水阀。

提示：

若吸管与止回阀或过滤器一同使用，则吸管必须灌满水。

- 根据发动机制造商的操作说明书启动发动机。

设备排气：

拧上喷头。

运行设备，直至没有水泡出现。

最后让设备运行 10 分钟——关闭。多次重复执行该过程。

- 关闭设备，拧下喷头。

## 操作说明

#### △ 危险

存在爆炸危险！

不得喷射可燃液体。

如在危险区域内（如加油站）使用吸尘器，则应注意相应的安全规范。

#### 注意

引擎只能在相应的油分离器的地方清洗（环境保护）。

仅在 HD 7/20 G 和 HD 8/23 G 时：

#### △ 小心

较长时间使用设备会导致手部因震动而发生供血障碍。

普通有效使用期间不能决定，因为存在多种影响因素。

- 个人潜在的症状（手指发麻或手指冰凉）
- 低环境温度。带上暖和的手套保护双手。
- 抓地太牢固可能会妨碍血液循环。
- 不间断的工作没有间断性工作好。长时间使用设备并反复发生此类症状（例：手指发麻或手指冰凉）时，我们建议您应定期去医院检查。

## 启动设备

- 打开进水阀。

- 在手持喷枪開啟狀態下，依照馬達製造商之作業說明書開啟馬達。

#### 注意

有損壞危險。馬達運行時不得拉出手動開啟裝置。

提示：

为简化启动过程，可拆除喷射管或喷嘴。

- 一直操作手持喷枪之控制杆，直到马达启动。

提示：

可選安裝套件「Easy Start」簡化啟動過程並且可在手持噴槍關閉時完成啟動。

訂貨號 2.643-831.0

## 中断运行

→ 松开水枪扳手。

### 提示：

一旦松开手持喷枪的操纵杆，电机即以空载转速继续运转。由此水在泵内循环并升温。如果泵上的气缸头达到了最高允许温度（80° C），则散热器打开。排出热水。补充注入冷水并冷却泵。

## 关闭高压清洗机

在使用含盐的水（海水）运行结束后，在打开手持式喷枪的情况下使用管道水将设备至少冲洗 2-3 分钟直至干净。

- 将发动机上的设备开关打到“OFF”并关闭燃料龙头。
- 关闭供水装置。
- 控制手持喷枪，直到没有压力。
- 使用保险卡扣锁住手持式喷枪，防止意外打开。
- 从设备上拧下进水软管。

## 防冻措施

### 注意

霜冻将损坏未将水完全排空的高压清洗机。设备存放处到不会受冻的地方。

### 如果没有可以防冻的地方：

- 水排放干净。
- 通过泵抽常用的防冻剂到设备里。

### 提示：

使用商店可以买到的醇基汽车防冻剂。注意防冻剂制造商的操作规范。

- 设备最多运行一分钟直到泵和水管排空。

## 运输

- 将推杆向下按并用推杆推动设备。
- 用车辆进行运输时，根据各适用准则确保设备不会滑倒和倾覆。

### △ 小心

受伤和损坏危险！运输时要注意设备的重量。

## 存放

- 手持喷枪插到支架上。
- 将高压软管卷起至软管支架上。

### △ 小心

受伤和损坏危险！存放时要注意设备的重量。

## 保养与维护

### △ 危险

因设备意外运行带来的受伤危险。

在对机器进行任何操作之前，请务必先关闭电机并将火花塞插头拔下。

燃烧危险！不可触碰热烫的消音器、气缸或冷却装置。

### 提示：

废油只允许送到指定的收集点进行处理。请将积累的废油送到那里。由于废油造成的环境污染，将会受到处罚。

## 安全检查 / 维修协议

您可以和您的零售商签定安全检查或者维修协议。请咨询我们。

## 在每次运作前

- 检查高压管是否损伤（爆裂危险）。损坏的高压管马上更换。
- 设备（泵）密封性检查。每三分钟 3 滴水是允许的可以从设备下侧流出。更严重的不密封请找客服。

## 每周的

- 检查油位。当油呈乳状时（油中有水），立即找客户服务部门。
- 清洁水过滤器。

## 每年或经过 500 个运行小时后

- 更换油。

## 换机油

### 提示：

油量和机油种类参见“技术参数”。

- 拧出放油螺栓。
- 将油放到接漏容器中。
- 旋入放油螺栓并拧紧。扭矩 20...25 Nm。
- 旋出加油螺栓。
- 缓慢加入新油；必须让气泡逸出。油面必须处在油位显示器的中间。
- 拧入加油螺栓。

## 发动机

根据发动机的操作说明书中的说明在发动机上实施保养工作。

## 排除故障帮助

### **△ 危险**

因设备意外运行带来的受伤危险。

在对机器进行任何操作之前，请务必先关闭电机并将火花塞插头拔下。

燃烧危险！不可触碰热烫的消音器、气缸或冷却装置。

若出现本文中未提到的故障、对文中的明确提示产生疑问请咨询已授权的客户服务中心。

### 设备不运作

注意发动机生产商操作说明书中的提示！

### 设备不产生压力

- 发动机运行转速过低
- 检查发动机的运行转速（参见技术参数）。
- 喷嘴堵塞 / 已洗净
- 清洗 / 更换喷嘴。
- 水接头内的过滤器受到污染。
- 清洗过滤器。
- 系统中存在空气
- 对设备进行排气。
- 进水量太少
- 检查进水量（参看技术参数）。
- 通向泵的进水管不密封或者堵塞。
- 检查整个到泵的进水管。

### 高压清洗机泄漏，从高压清洗机上滴水。

- 泵不密封

**提示：**

允许 3 滴 / 分钟。

- 更严重的不密封请找客服。

### 敲打水泵

- 清洁水过滤器。
- 检查用于水的吸水管是否密封。
- 设备放气（参看“设备使用”）。
- 有需要找客服。

## 备件

- 只允许使用生产商提供的配件和备件。原始配件和原始备件可以确保设备安全无故障地运行。
- 在说明书的结尾部分您可以找到精选的最频繁需要的备件。
- 您可以登录 [www.kaercher.com](http://www.kaercher.com) 的 Service 板块里获取更多关于备件的信息。

### 安裝套件 Easy Start

訂貨號 2.643-831.0

安裝套件「Easy Start」簡化啟動過程並且可在手持噴槍關閉時完成啟動。

## 质量保证

我们的质量保证条款适用于全球各分公司。在质量保证期内，如果您的产品发生了任何故障，我们都将为您提供免费维修，但是这种故障应当是由于机身材料或制造上的缺陷造成的。请您向经销商或者与您距离最近的经过授权的客户服务中心联系，提出保修请求，并提供相应的产品购买证明文件。

## 欧盟达标声明

本公司特此声明：下记机器的设计、结构及流通是依据 EU 的健康和安全要求事项。没有经过本公司认可而随意变更设备将失去相关机器有效的表明。

**产品：** 高压清洗机

**类型：** 1.187-xxx

### 相关 EU 规定

2006/42/EG (+ 2009/127/EG)

2000/14/EG

2014/30/EU

### 适用标准

EN 60335 - 1

EN 60335 - 2 - 79

EN 55012: 2007 + A1: 2009

### 实用的国家标准

-

### 符合适用流程

2000/14/EG: 附录 V

### 音压水准分贝

#### HD 6/15 G

测定： 100

保证： 103

#### HD 7/20 G

测定： 102

保证： 105

#### HD 8/23 G

测定： 105

保证： 108

签名人受托全权处理相关事宜。



H. Jenner  
CEO



S. Reiser  
Head of Approbation

文件汇编负责人：

S. Reiser

Alfred Kärcher GmbH & Co. KG

Alfred-Kärcher-Str. 28 - 40

71364 Winnenden (Germany)

电话：+49 7195 14-0

传真：+49 7195 14-2212

温嫩登，2014 年 9 月 1 日

## 产品规格 / 参数

型号		HD 6/15 G	HD 7/20 G	HD 8/23 G
<b>电机</b>				
		G 200 FA	G 250 FA	G 300 FA
3600 1/ 分钟转速下的额定功率	千瓦	4, 1	5, 2	6, 8
运行转速	1/ 分钟	3400	3500	
燃料罐	l	3, 6	4, 0	6, 0
燃油消耗	l/h	0, 91	1, 54	2, 04
燃料		不含铅的机动车汽油 (min. 93 ROZ, DIN EN ISO 5164)		
适用于 E10 燃料		是		
防护等级		IPX5		
<b>水接头</b>				
进水温度 (最高)	° C	60		
流量 (最小)	l/h (l/min)	780 (13)	900 (15)	1040 (17)
供水 (最大)	MPa (bar)	1 (10)		
从开口容器的吸水高度 (20 ° C)	m	1		
<b>泵</b>				
工作压力	MPa (bar)	15 (150)	20 (200)	23 (330)
输送量	l/h (l/min)	600 (10)	700 (11, 7)	800 (13, 3)
喷嘴大小		038	036	040
最大工作压力	MPa (bar)	20 (200)	25 (250)	28 (280)
油量 - 泵	l	0, 4		
油类 - 泵		机油 15W40		
手持喷枪的反冲力 (最大)	N	28, 9	38, 9	47, 7
<b>尺寸和重量</b>				
长度 x 宽度 x 高度	毫米	799x637x1097		
重量	千克	45, 3	47, 1	57, 6
<b>该值遵照 EN 60335-2-79 规定</b>				
手臂振动值	m/s <sup>2</sup>	2, 3	2, 9	3, 5
不确定度 K	m/s <sup>2</sup>	0, 7	0, 8	
声压等级 L <sub>pA</sub>	A 级分贝	85	88	91
不安全性 K <sub>pA</sub>	A 级分贝	3		
声功率电平 L <sub>WA</sub> + 不安全性 K <sub>WA</sub>	A 级分贝	103	105	108





在您第一次使用您的設備前，請先閱讀並遵守本操作說明書原件，為日後使用或其他所有者使用方便請妥善保管本說明書。

## 目錄

裝置組件 . . . . .	TW	1
安全提示 . . . . .	TW	1
按規定使用 . . . . .	TW	3
安全裝置 . . . . .	TW	4
環境保護 . . . . .	TW	4
調試前 . . . . .	TW	4
調試 . . . . .	TW	5
作業 . . . . .	TW	5
運輸 . . . . .	TW	2
存放 . . . . .	TW	6
維護和保養 . . . . .	TW	6
故障說明 . . . . .	TW	6
備件 . . . . .	TW	7
品質保證 . . . . .	TW	7
歐盟達標聲明 . . . . .	TW	7
技術參數 . . . . .	TW	8

## 裝置組件

圖片 1, 參見封面

- 1 高壓接頭
- 2 推杆
- 3 儲物箱
- 4 手動開啟裝置
- 5 帶過濾器的水接頭
- 6 噴射管托架
- 7 放油塞 (泵)
- 8 油位指示器 (泵)
- 9 加油塞 (泵)
- 10 馬達測油尺
- 11 燃料箱
- 12 手持噴槍把手
- 13 軟管支架
- 14 噴嘴螺紋接頭
- 15 噴嘴
- 16 噴射管
- 17 手持噴槍
- 18 手持噴槍控制杆
- 19 安全控制杆
- 20 高壓軟管

## 安全提示

- 開啟裝置前，請先閱讀裝置作業說明並特別注意安全提示之相關訊息。

- 安放於裝置上之警示和提示標識給出了用於確保安全運行之重要提示。
- 除本作業說明書中之提示外，還必須遵守立法機關之一般安全和事故預防規定。

## 危險等級

- △ 危險**  
提示會導致人員重傷或死亡的直接威脅性危險。
- △ 警告**  
提示可能導致人員重傷或死亡的危險狀況。
- △ 小心**  
提示可能導致輕度傷害的危險狀況。
- 注意**  
提示可能產生財產損失的危險狀況。

## 設備上的符號

若使用不當，高壓水束可帶來危險。水束不得對準人、動物、正在使用之電器裝備或者設備本身。依照有效之使用說明規定，該裝置在沒有系統分離器之情形下不能在飲用水網路使用。必須使用一個合適之 KÄRCHER 公司之系統分離器，或者依照 EN 12729 Typ BA 選用系統分離器。

流經系統分離器之水不再歸類為飲用水。  
裝置包含可能導致燙傷之熱表層。



## 水接頭

- △ 危險**  
– 不允許損壞高壓軟管。損壞之高壓軟管必須立即更換。只能使用生產廠商推薦之軟管和連接器。訂貨號請參見作業說明書。
- 所有連接軟管之螺栓連接必須擰緊。
- △ 警告**  
– 遵守自來水供應公司之各項規定。

## 使用

- △ 危險**  
– 配有作業裝置之裝置於使用前必須檢查其運行狀態和作業安全性。如果裝置連接導線或重要部件損壞，如安全裝置、高壓軟管、手持噴槍，則不使用裝置。

- 絕不使用設備抽吸具有溶媒性質的液體或未經稀釋的酸和溶劑！此外還有汽油、顏料稀釋劑或燃油等。極度易燃、易爆且有有毒的噴霧。不使用丙酮、未經稀釋的酸和溶劑，因為它們會侵蝕設備上使用的材料。
- 如在危險區域內（如加油站）使用設備，則應注意相應的安全規範。禁止在有爆炸危險的區域內運行本設備。
- 裝置必須有一個平穩、耐用之底面。
- 所有工作領域內的電氣部件都必須防水。
- 運行時手持噴槍之控制杆不允許夾緊。
- 如果使用不當，高壓水束可帶來危險。水束不得對準人、動物、正在使用的電器裝備或者設備本身。
- 清潔汽車輪胎 / 輪胎充氣閥時只允許使用 30 cm 之最低噴射距離。否則，使用高壓水柱可能損壞汽車輪胎 / 輪胎充氣閥。損壞之第一個徵兆是輪胎變色。損壞之汽車輪胎是危險源。
- 若工休時間比較長，關閉裝置。

#### △ 警告

- 水束不可對準自己或他人噴射以清新衣服或者鞋子。
- 含石棉之材料或其他含有危害健康物質之材料禁止噴射沖洗。
- 清潔前必須對待清潔表層進行風險評估，以獲取安全和健康防護要求。相應之採取必要防護措施。
- 短噴射管存在傷害危險，因為一隻手可能會無意接觸至高壓水柱。如果所使用噴射管短於 75 cm，則不能使用針閥調節噴嘴或旋轉噴嘴。

#### △ 小心

- 如果裝置作業說明書（技術參數）規定聲平高於 80 dB(A)，則帶耳罩。
- 請穿戴合適的防護服和防護鏡，以防止使用時從被清潔物體表面濺出的水漬或污漬。
- 熱水開啟後了冷卻軟管或在冷水模式下短暫運行裝置。

## 作業

#### △ 危險

- 操作人員必須按規定使用本設備。同時要重視地方現行之規定並在裝置工作時照護好第三人，尤其是小孩。
- 裝置必須放置在一個固定之底面上。

- 設備運行期間不可無人看管。
- 只准接受過作業指導或證明自身有能力作業且使用裝置有明確授權之人員使用本裝置。兒童或青少年不准作業本裝置。
- 本裝置不能由身體、感應或心理有缺陷之人員使用。
- 兒童或未經指導的人員都不準操作本設備。
- 如射程範圍內有其他人，除非他們穿上防護服，否則不得使用本設備。
- 必須照護好兒童，以確保他們不用裝置玩耍。
- 使用裝置工作時須佩戴合適之手套。
- 噴射管中噴射出來之水流形成了一個反作用力。彎曲之噴射管產生出一個向上之力。緊緊地抓住手槍和噴射管。
- 在使用彎曲之噴射裝置時，反作用力和旋轉力均可變化。

#### △ 警告

- 使用高壓清洗機時可能產生氣溶膠。吸入氣溶膠可能危害健康。雇主必須進行風險評估，以便依照待情形表面和環境確定必要之防護舉措防止吸入氣溶膠。適合使用 FF2 或更高等級之呼吸器防止吸入水性氣溶膠。

## 運輸

#### △ 危險

- 運輸裝置時馬達停止運轉並且裝置安全固定。

## 保養

#### △ 危險

- 清潔、保養裝置以及更換部件前必須關閉裝置，並在電源插頭之電源供電裝置時拔出裝置。
- 在裝置和配件上進行工作前，降低高壓系統之氣壓。
- 只准經許可之客戶服務人員或負責本地區熟悉所有相關之安全規則之專業人員進行維修。
- 未受監督的兒童不得執行清潔和使用維護。
- 依照當地方現行之規定（例如德國：VDE 0701）商用可攜式裝置需要進行安全檢查。

## 附件和備件

### △ 危險

- 為避免危險，修理和安裝備件只能有授權之客戶服務人員進行。
- 只允許使用生產廠商發佈之配件和備件。原廠配件和原廠備件保障裝置安全、無故障地運行。

## 熱水電機和汽油機驅動之裝置

### △ 危險

- 只能使用作業說明書中規定之燃料。燃料不合適時，存在爆炸危險。
  - 為汽油機驅動之裝置加油時，燃料不得觸及高溫表面。
  - 在室內運行裝置時，必須確保充分通風和廢氣排放（中毒危險）。
  - 不得封閉排氣口。
  - 必須確保在進氣口附近無廢氣排放現象發生。
  - 燃料傾灑時，不要運行高壓清洗機，而是將裝置移至其它地點，並避免各種會形成火花之情形。
  - 不要在明火附近或熔爐、鍋爐、水加熱器等裝置附近存放、傾灑或使用燃料，這些裝置具有點火火焰或可能會生成火花。
  - 不得使用不合適之燃料，因其會導致危險發生。
  - 讓易燃之物體和材料遠離消音器（至少 2 m）。
  - 不要在沒有消音器之情形下運行馬達，並定期對其進行檢查和清洗，必要時進行更新。
  - 在排氣裝置中沒有裝配火花擋之情形下，不要在樹林、灌木叢或存在青草之地帶中使用馬達。
  - 不要在拆除空氣篩檢程式或吸氣套管上沒有蓋板時運行馬達，調整工作時除外。
  - 不要在調節彈簧、調節器連杆或其它組件上進行可能會導致馬達轉速升高之調整。
  - 燙傷危險！不要接觸消音器、氣缸或散熱片。
  - 切勿將手或腳伸到運動的或旋轉之組件中。
  - 中毒危險！不得在封閉之室內運行裝置。
- △ 警告
- 不得將頭或手伸到排氣口上方。

## 帶充氣輪胎之裝置

### △ 警告

- 裝置上擰有輪圈時：校正輪胎充氣壓力前，檢查輪圈上之所有螺栓是否已擰緊。
- 校正輪胎充氣壓力前，檢查壓縮機上之減壓器是否處於正確之位置。
- 不要超過最大之輪胎充氣壓力。必須讀取輪胎上以及輪圈上允許之輪胎充氣壓力。數值不同時，必須採用較小之數值。

## 按規定使用

只使用此高壓清洗機

- 使用高壓水柱且不添加洗滌劑進行清潔（如清潔外層、平臺、園藝工具、汽車）。

針對頑固污漬，我們推薦污漬爆破筒作為選配設備使用。

操作設備適用至高度 1500 公尺。若於更高處操作需經由凱馳顧客服務中心調整。

### △ 危險

受傷危險！在加油站或其他危險區域使用時必須注意相應之安全規範。

請不要將含礦物油之廢水排入土壤、河道或下水道中。因此，請在合適之地點使用油分離器清洗馬達和地坑。

### 水質要求：

#### 注意

僅允許使用乾淨之水作為高壓介質。污染可導致裝置內提前出現磨損或產生沉積物。若使用再生水，不得超過以下極限值。

pH 值	6, 5... 9, 5
電導率 *	新鮮水電導率 +1200 µS/cm
可沉澱物質 **	< 0, 5 mg/l
可濾出物質 ***	< 50 mg/l
碳氫化合物	< 20 mg/l
氯化物	< 300 mg/l
硫酸鹽	< 240 mg/l
鈣	< 200 mg/l
總硬度	< 28 ° dH < 50 ° TH < 500 ppm (mg CaCO <sub>3</sub> /l)
鐵	< 0, 5 mg/l

錳	< 0,05 mg/l
銅	< 2 mg/l
活性氯	< 0,3 mg/l
無臭	
* 總體最大值 2000 µS/cm	
** 樣品體積 1 l, 沉澱時間 30 分鐘	
*** 無研磨料	

## 安全裝置

安全裝置用於防護用戶，不得將其禁用或繞過其功能。

### 安全槽

手持噴槍上之安全槽，能够防止裝置之意外接通。

### 溢流閥

關閉手持噴槍之後，溢流閥會開啟，所有的水將會回流到泵的抽吸側。溢流閥由廠方設定和鉛封。只能透過客服部門進行設定。

### 安全閥

溢流閥損壞時，安全閥會開啟。安全閥由廠方設定和鉛封。只能透過客服部門進行設定。

### 熱力閥

熱力閥能夠防止高壓泵在迴圈運行期間過度升溫。

## 環境保護



包裝材料可以回收利用。請不要把包裝材料與普通垃圾放在一起處理，而應妥善安排回收。



舊的設備中含有寶貴的可再利用的材料，應加以利用。電池、油和類似物質禁止流入環境中。請通過適當的收集系統清理舊設備。

請不要將機油、燃油、柴油和汽油進入環境中。請保護土壤，以環保方式對廢油進行處理。

### 內部材料提示 (REACH)

使用扁圓頭螺栓和墊片以及螺母固定推杆。

[www.kaercher.de/REACH](http://www.kaercher.de/REACH)

## 調試前

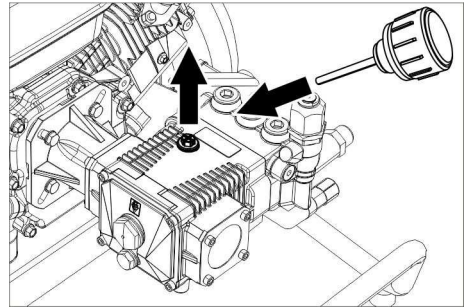
### 打開

- 打開時檢查包裹內之物品。
- 如果出現運輸損壞，請立即告知銷售人員。

### 油位控管

- 油面必須位於油位指示器中間。

### 油箱排氣開啟



- 旋出螺旋塞。
- 旋緊加油塞。

### 安置框架組件

圖片 2, 參見封面

- 調整裝置上之推杆。
- 使用扁圓頭螺栓和墊片以及螺母固定推杆。
- 在對面一側重複過程。
- 將滾輪推到軸上。
- 將定位環推到軸上並擰緊螺栓。
- 在對面一側重複過程。

### 裝配附件

- 噴射管與手持噴槍連接。
- 在噴射管上使用噴嘴螺紋接頭安裝噴嘴。
- 旋緊手持噴槍上之高壓軟管。
- 旋緊高壓接頭上之高壓軟管。

僅在 HD 8/23 G 中:

圖片 3, 參見封面

- 固定推杆上之儲物箱。

圖片 4, 參見封面

- 固定兩個軟管支架。

## 調試

### 水接頭

#### 連接至水管

##### △ 警告

注意自來水供應公司的各項規定。依照有效之使用說明規定，該裝置在沒有系統分離器之情形下不能在飲用水網路使用。必須使用一個合適之 KÄRCHER 公司之系統分離器，或者依照 EN 12729 Typ BA 選用系統分離器。



流經系統分離器之水不再歸類為飲用水。

接頭資料參見技術參數。

→ 在裝置之水連接管和進水口（例如水龍頭）連接進水軟管（最低長度 7.5 m，最低直徑 3/4）。

##### 警示：

進水軟管不屬供貨範圍。

→ 開啟進水口。

#### 從容器中吸水

##### △ 危險

健康危險！

切勿從飲用水容器中吸水。

爆炸危險，中毒危險！

絕不使用裝置抽吸具有溶媒性質之液體，如油漆稀釋劑、汽油或機油。溶劑噴霧極度易燃、易爆且有毒。

##### 注意

有損壞危險！抽吸未經過濾之水。

→ 將進水軟管（直徑至少為 3/4 “）與水接頭上之篩檢程式（附件）相連接。

→ 運行前對設備進行通風。

#### 將裝置排氣

→ 開啟進水口。

##### 提示：

如果進水軟管使用閉鎖閥或篩檢程式，則軟管必須用水進行充填：

→ 依照馬達製造商之作業說明書開啟馬達。

將清潔器排氣：

旋出噴嘴。

一直運行裝置，直至水中不出現氣泡為止。

裝置可能需要運行 10 秒 — 關閉。多次重複該步驟。

→ 關閉裝置並重新擰開噴嘴。

## 作業

##### △ 危險

爆炸危險！

不得噴射可燃液體。

如在危險區域內（如加油站）使用設備，則應注意相應的安全規範。

##### 注意

只在配備相應之油分離器位置清潔馬達（防護環境）。

僅在 HD 7/20 G 和 HD 8/23 G 中：

##### △ 小心

較長時間使用設備會導致手部因震動而發生供血障礙。

無法確定通行的有效使用期限，因為存在多種影響因素。

— 個人潛在的症狀（手指發麻或手指冰涼）可能妨礙血液迴圈。

— 環境溫度低。帶上保暖手套防護雙手。

— 抓得太牢可能妨礙血液迴圈。

— 不間斷的工作沒有間斷性工作好。

長時間使用設備並反復發生此類症狀

（例：手指發麻或手指冰涼）時，我們建議您應定期去醫院檢查。

### 接通裝置

→ 開啟進水口。

→ 在手持噴槍開啟狀態下，依照馬達製造商之作業說明書開啟馬達。

##### 注意

有損壞危險。馬達運行時不得拉出手動開啟裝置。

##### 警示：

為了簡化啟動過程，可取下噴射管或噴嘴。

→ 一直操作手持噴槍之控制杆，直到馬達啟動。

##### 警示：

可選安裝套件「Easy Start」簡化啟動過程並且可在手持噴槍關閉時完成啟動。

訂貨號 2.643-831.0

### 中斷運行

→ 鬆開手持噴槍的控制杆。

##### 警示：

若鬆開手持噴槍之控制杆，馬達怠速持續運行。這樣使水在泵內迴圈運行並加熱。

當泵上氣缸頭達到最大運行之溫度

(80 °C) 時，熱力閥開啟。熱水排出。再流入冷水冷卻泵。

## 關閉裝置

在以含鹽之水（海水）作業機器至少 2-3 分鐘後，用自來水沖洗開啟之手持噴槍。

- 將馬達上之裝置開關調整至「OFF」並關閉燃料閥。
- 關閉進水口。
- 作業手持噴槍，直至裝置中無壓力。
- 透過安全槽防止手持噴槍意外開啟。
- 擰下裝置之進水軟管。

## 防凍

### 注意

結冰導致未完全排空水之裝置損壞。

裝置保管在無結冰位置。

### 不可能進行無結冰存放：

- 水排放。
- 商業通用之防凍劑透過裝置排出。

### 警示：

在汽車上使用商業通用之乙二醇型防凍劑。遵守防凍劑生產廠商之作業規定。

- 裝置最多運行 1 分鐘，泵和管道就都清空。

## 運輸

- 推杆向下擠壓並推出推杆上之裝置。
- 使用運輸工具運輸裝置時遵守現行相關之規章制度，以防止滑動和傾斜。

### △ 小心

受傷和損壞危險！運輸時遵守裝置重量相關規定。

## 存放

- 手持噴槍插入至把手。
- 將高壓軟管纏繞在軟管支架上。

### △ 小心

受傷和損壞危險！存放時遵守裝置重量相關規定。

## 維護和保養

### △ 危險

裝置意外起動可導致受傷危險。

在裝置上進行工作前，關閉馬達並拔下火花塞插頭。

燙傷危險！不要接觸消音器、氣缸或散熱片。

### 警示：

廢機油只能由專門指定之收集處進行垃圾清除。請在那寄存廢機油。使用廢機油污染環境將面臨處罰。

## 安全監督 / 保固維護合同。

您可以與銷售廠商達成定期安全監督之協議或簽訂保固維護合同。請您提出意見和建議。

## 每次作業前

- 檢查高壓軟管是否損壞（破裂危險）。立即更換受損之高壓軟管。
- 檢查裝置（泵）之密封性。允許每分鐘滴 3 滴水並且可能出現在裝置之背面。在密封較差之情形下，請聯絡客服。

## 每週一次

- 檢查油位。油為乳白色（水在油中）之情形下，立即聯絡客服。
- 清潔水篩。

## 每年一次或運行 500 小時後

- 更換油。

## 油更換

### 警示：

油量和油類別相關訊息，請參見“技術參數”。

- 擰開放油塞。
- 排出收集器中之油。
- 旋緊、擰緊放油塞。  
扭力矩 20...25 Nm。
- 擰開加油塞。
- 慢慢灌入新油；氣泡必須揮發掉。油面必須位於油位指示器中間。
- 旋緊加油塞。

## 馬達

依照馬達作業說明書中之說明在馬達上進行維護工作。

## 故障說明

### △ 危險

裝置意外起動可導致受傷危險。

在裝置上進行工作前，關閉馬達並拔下火花塞插頭。

燙傷危險！不要接觸消音器、氣缸或散熱片。

出現本章節未提及的、有疑問之故障問題以及出現明顯警示之情形下，請聯絡已授權之客服。

## 設備無法運轉

注意馬達製造廠商之作業說明書中之提示！

## 裝置沒有壓力形成

- 馬達之運行轉速過低
- ➔ 檢查馬達之運行轉速（參見技術參數）。
- 噴嘴堵塞 / 洗淨
- ➔ 清潔 / 更換噴嘴。
- 水接頭中之篩檢程式污染
- ➔ 清潔過濾器篩檢程式
- 系統中之空氣
- ➔ 將裝置排氣。
- 進水量過低
- ➔ 檢查進水量（參見技術參數）。
- 通向泵之輸入管道不密封或堵塞
- ➔ 檢查所有通向泵之輸入管道。

## 裝置洩漏，從裝置下方滴水

- 泵不密封

### 警示：

允許每分鐘 3 滴。

- ➔ 如果裝置比較不密封，請透過客服進行檢查。

## 敲擊泵

- ➔ 清潔水篩。
- ➔ 檢查水之吸入管是否不密封。
- ➔ 裝置排氣（參見“運行”）。
- ➔ 如有需要，聯絡客戶。

## 備件

- 只允許使用生產廠商發佈之配件和備件。原廠配件和原廠備件保障裝置安全、無故障地運行。
- 在作業說明書之末尾，選擇最長需要使用之備件。
- 更多有關備件之訊息，請在以下網路 [www.kaercher.com](http://www.kaercher.com) 之“服務”位置搜尋。

## 安裝套件 Easy Start

訂貨號 2.643-831.0

安裝套件「Easy Start」簡化啟動過程並且可在手持噴槍關閉時完成啟動。

## 品質保證

我們的主管銷售公司所發佈的品質保證條件每個國家均適用。在品質保證期內，如果您的產品發生了任何故障，我們都將為

您提供免費維修，但是這種故障應當是由於機身材料或製造上的缺陷造成的。如屬品質保證情況，請憑發票聯繫貴方經銷商或就近聯繫獲得授權的客戶服務點。

## 歐盟達標聲明

茲聲明，下圖所示的機器在設計和結構樣式以及投入使用的產品造型方面均符合歐盟準則相關的基本安全要求和健康要求。如未與我們協商而對機器作出任何修改，本聲明則失去其有效性。

**產品：** 高壓清洗機

**型號：** 1.187-xxx

### 相關 EU 規定

2006/42/EG (+2009/127/EG)

2000/14/EG

2014/30/EU

### 適用協調標準

EN 60335 - 1

EN 60335 - 2 - 79

EN 55012: 2007 + A1: 2009

### 適用國家標準

-

### 使用的合格評定程式

2000/14/EG: 附錄 V

### 聲壓級 dB(A)

HD 6/15 G

測定： 100

保證： 103

HD 7/20 G

測定： 102

保證： 105

HD 8/23 G

測定： 105

保證： 108

簽名人受託全權處理相關事宜。

  
H. Jenner  
CEO

  
S. Reiser  
Head of Approbation

文件彙編負責人：

S. Reiser

Alfred Kärcher GmbH & Co. KG

Alfred-Kärcher-Str. 28 - 40

71364 Winnenden (Germany)

電話：+49 7195 14-0

傳真：+49 7195 14-2212

Winnenden, 2014/09/01



## 技術參數

型號		HD 6/15 G	HD 7/20 G	HD 8/23 G
<b>马达</b>				
		G 200 FA	G 250 FA	G 300 FA
3600 l/min 时的额定功率	kW	4, 1	5, 2	6, 8
运行转速	l/min	3400	3500	
燃料箱	l	3, 6	4, 0	6, 0
燃料消耗	l/h	0, 91	1, 54	2, 04
燃料		無鉛汽油 (最小 93 辛烷值, DIN EN ISO 5164)		
适合于燃料 E10		是		
防護種類		IPX5		
<b>水接頭</b>				
進水溫度 (最高)	° C	60		
進水量 (最小)	l/h (l/min)	780 (13)	900 (15)	1040 (17)
供水 (最大)	MPa (bar)	1 (10)		
開口容器吸入高度 (20 ° C)	m	1		
<b>泵</b>				
工作壓力	MPa (bar)	15 (150)	20 (200)	23 (330)
輸送量	l/h (l/min)	600 (10)	700 (11, 7)	800 (13, 3)
噴嘴大小		038	036	040
最大運行超壓	MPa (bar)	20 (200)	25 (250)	28 (280)
油量 - 泵	l	0, 4		
機油類別 - 泵		機油 15W40		
手持噴槍後挫力 (最大)	N	28, 9	38, 9	47, 7
<b>尺寸和重量</b>				
長 x 寬 x 高	mm	799x637x1097		
重量	kg	45, 3	47, 1	57, 6
<b>根據 EN 60335-2-79 確定的數值</b>				
手臂振動值	m/s <sup>2</sup>	2, 3	2, 9	3, 5
不安全性 K	m/s <sup>2</sup>	0, 7	0, 8	
聲壓等級 L <sub>pA</sub>	dB (A)	85	88	91
不安全性 K <sub>pA</sub>	dB (A)	3		
聲功率電平 L <sub>WA</sub> + 不安全性 K <sub>WA</sub>	dB (A)	103	105	108



Sila baca dan patuhi arahan operasi asal ini sebelum operasi permulaan perkakas anda dan simpan arahan ini untuk digunakan pada masa akan datang atau untuk pemilik yang seterusnya.

## Isi kandungan

Unsur peranti . . . . .	MS	1
Arahan keselamatan . . . . .	MS	1
Penggunaan yang betul . . . . .	MS	5
Peralatan Keselamatan . . . . .	MS	5
Perlindungan alam sekitar . . . . .	MS	5
Sebelum Mula . . . . .	MS	6
Penggunaan permulaan . . . . .	MS	6
Operasi . . . . .	MS	7
Pengangkutan . . . . .	MS	3
Penyimpanan . . . . .	MS	8
Penyelenggaraan dan penjagaan . . . . .	MS	8
Menyelesaikan masalah . . . . .	MS	9
Alat ganti . . . . .	MS	10
Jaminan . . . . .	MS	10
Pengisytiharan Kepatuhan EC . . . . .	MS	10
Spesifikasi teknikal . . . . .	MS	11

## Unsur peranti

### Rajah 1, lihat muka depan

- 1 Sambungan tekanan tinggi
- 2 Tangkai tekan
- 3 Ruang penyimpanan:
- 4 Peranti untuk permulaan manual
- 5 Sambungan air dengan penapis
- 6 Simpanan bagi paip penyembur
- 7 Skru salir minyak (pam)
- 8 Penunjuk aras minyak (pam)
- 9 Skru mengisi minyak (pam)
- 10 Motor celup minyak
- 11 Tangki bahan api
- 12 Pemegang penyembur tangan
- 13 Suis hos
- 14 Skru muncung
- 15 Muncung
- 16 Tiub sinaran
- 17 Penyembur tangan
- 18 Tuil bagi penyembur tangan
- 19 Tuil keselamatan
- 20 Hos tekanan tinggi

## Arahan keselamatan

- Sila baca arahan operasi bagi mesin anda sebelum menggunakannya, dan beri perhatian khusus kepada arahan keselamatan berikut.
- Plat amaran dan maklumat pada mesin memberi arahan penting bagi operasi yang selamat.
- Selain daripada nota yang terkandung dalam dokumen ini, peruntukan dan peraturan keselamatan am yang ditetapkan oleh penggubal undang-undang bagi mencegah kemalangan juga hendaklah dipatuhi.

### Tahap-tahap bahaya

#### ⚠ **BAHAYA**

*Penunjuk bahaya serta-merta, yang boleh mengakibatkan kecederaan teruk atau kematian.*

#### ⚠ **PERINGATAN**

*Penunjuk keadaan mungkin berbahaya, yang boleh mengakibatkan kecederaan teruk atau kematian.*

#### ⚠ **BERHATI-HATI**

*Penunjuk keadaan yang mungkin berbahaya, yang boleh membawa kepada kecederaan ringan.*

#### **PERHATIAN**

*Penunjuk keadaan mungkin berbahaya, yang boleh mengakibatkan kerosakan harta benda.*

### Simbol pada mesin

Semburan tekanan tinggi boleh membahayakan jika digunakan secara salah. Semburan tidak boleh ditujukan ke arah manusia, binatang, peralatan elektrik yang sambungannya hidup atau perkakas itu sendiri.

Menurut peraturan yang berkuat kuasa, perkakas ini tidak boleh sekali-kali digunakan pada rangkaian air minuman tanpa pemisah sistem. Pemisah sistem yang sesuai oleh KÄRCHER atau pemisah sistem lain yang mematuhi EN 12729 jenis BA hendaklah digunakan.



Air yang mengalir melalui sistem pemisah dianggap tidak boleh diminum.



Perkakas ini mengandungi permukaan panas yang boleh mengakibatkan melecur.

### Sambungan air

#### ⚠ BAHAYA

- Hos tekanan tinggi tidak boleh rosak. Hos tekanan tinggi yang rosak hendaklah digantikan dengan segera. Hanya hos dan sambungan yang disyorkan oleh pengilang boleh digunakan. Lihat Manual Arahan Operasi bagi Nombor Pesanan.
- Sila pastikan sambungan skru semua hos tidak bocor.

#### ⚠ PERINGATAN

- Sila perhatikan arahan keselamatan pihak berkuasa bekalan air anda.

### Penggunaan

#### ⚠ BAHAYA

- Perakas dan peralatannya yang berfungsi hendaklah diperiksa untuk memastikan yang ia berfungsi dengan betul dan beroperasi dengan selamat sebelum digunakan. Perakas ini tidak boleh digunakan jika talian sambungan atau bahagian penting perakas ini, cth. peranti keselamatan, hos tekanan tinggi, penyembur, rosak.
- Jangan sekali-kali mengeluarkan cecair yang mengandungi pelarut atau asid dan pelarut yang tidak dicairkan! Ini termasuk petrol, pelarut cat dan minyak pemanas. Kabus semburan yang dihasilkan sangat mudah terbakar, boleh meletup dan beracun. Jangan guna asetron, asid dan pelarut yang tidak dicairkan kerana ia agresif terhadap bahan yang digunakan dalam buatan perkakas ini.
- Jika perkakas digunakan di kawasan yang berbahaya (cth. stesen pengisi) peruntukan keselamatan yang berkaitan hendaklah dipatuhi. Perakas ini tidak dibenarkan digunakan di tempat yang berbahaya.

- Perakas ini hendaklah terletak di atas permukaan yang sekata dan stabil.
- Semua bahagian yang mengalirkan arus di kawasan kerja hendaklah dilindungi daripada jet air.
- Tuil penyembur tangan hendaklah dikunci semasa operasi.
- Jet tekanan tinggi boleh jadi berbahaya jika tidak digunakan dengan betul. Jet ini tidak boleh dihalakan kepada orang, haiwan, peralatan elektrik hidup atau perkakas itu sendiri.
- Tayar/ injap tayar kenderaan boleh dibersihkan hanya dengan jarak semburan minimum 30 cm. Sekiranya tidak, semburan bertekanan tinggi boleh menyebabkan kerosakan pada tayar/ injap tayar kenderaan. Perubahan warna tayar ialah tanda-tanda pertama kerosakan. Tayar kenderaan yang rosak adalah punca bahaya.
- Matikan perkakas jika masa rehat operasi agak lama.

#### ⚠ PERINGATAN

- Jet ini tidak boleh dihalakan kepada orang lain atau dihalakan oleh pengguna kepada dirinya sendiri untuk membersihkan pakaian atau kasut.
- Jangan sembur bahan yang mengandungi asbestos atau bahan lain yang membahayakan kesihatan.
- Sebelum melakukan pembersihan, nilai risiko permukaan yang perlu dibersihkan untuk menentukan keperluan kesihatan dan keselamatan. Langkah-langkah keselamatan yang mencukupi hendaklah diambil.
- Dengan tombak semburan pendek, terdapat risiko kecederaan, memandangkan tangan boleh tersentuh dengan jet bertekanan tinggi. Jika tombak semburan lebih pendek daripada 75 sm, anda tidak boleh menghalakan muncung semburan atau muncung rotor.

#### ⚠ BERHATI-HATI

- Pakai penyumbat telinga jika arahan operasi perkakas (data teknikal data) menyatakan paras bunyi lebih daripada 80 dB(A).

- Pakai pakaian perlindungan dan gogal keselamatan untuk melindungi daripada semburan belakang yang mengandungi air atau kotoran.
- Biarkan hos menjadi sejuk selepas operasi air panas atau lakukan operasi singkat dengan menggunakan air sejuk.

## Operasi

### ⚠ BAHAYA

- Operator hendaklah menggunakan perkakas dengan betul. Orang tersebut hendaklah mempertimbangkan keadaan setempat, dan hendaklah memberi perhatian kepada pihak ketiga, terutamanya kanak-kanak apabila mengendalikan perkakas ini.
- Letakkan perkakas di atas permukaan yang kukuh.
- Jangan tinggalkan mesin tanpa diawasi selagi ia masih berjalan.
- Perkakas ini hanya boleh digunakan oleh orang yang telah diarahkan untuk mengendalikannya atau mempunyai kelayakan dan kemahiran yang terbukti dalam mengendalikannya atau telah ditugaskan secara jelas untuk mengendalikan perkakas ini. Perkakas ini tidak boleh dikendalikan oleh kanak-kanak, remaja atau orang yang tidak diarahkan dengan sewajarnya.
- Perkakas ini tidak dihasratkan untuk digunakan oleh orang dengan keupayaan fizikal, deria atau mental yang terhad.
- Perkakas ini tidak boleh dikendalikan oleh kanak-kanak, remaja atau orang yang tidak diarahkan dengan sewajarnya.
- Jangan gunakan perkakas ini apabila terdapat orang lain berhampiran kecuali mereka juga memakai pakaian keselamatan.
- Kanak-kanak hendaklah diawasi untuk mencegah mereka daripada bermain dengan perkakas ini.
- Sentiasa guna sarung tangan yang sesuai semasa bekerja dengan peranti ini.

- Terdapat tekanan sentakan yang berpunca daripada jet air yang keluar daripada paip semburan. Paip semburan angular menghasilkan daya ke atas. Pegang penyembur dan paip penyembur dengan kukuh.
- Daya sentakan dan bengkakan boleh jadi berbeza jika anda menggunakan peranti semburan angular.

### ⚠ PERINGATAN

- Aerosol mungkin terbentuk ketika menggunakan pembersih tekanan tinggi. Aerosol yang tersedut boleh mengganggu kesihatan. Bergantung pada permukaan dan persekitaran yang hendak dibersihkan, majikan berkewajipan menjalankan penilaian risiko ke arah mewujudkan langkah-langkah perlindungan yang perlu terhadap sedutan aerosol. Respirator kategori FFP2 atau lebih tinggi sesuai untuk perlindungan terhadap aerosol berair.

## Pengangkutan

### ⚠ BAHAYA

Enjin hendaklah dihentikan sama sekali dan perkakas ini hendaklah diikat dengan betul semasa proses pengangkutan.

## Penyelenggaraan

### ⚠ BAHAYA

- Matikan perkakas dan dalam hal perkakas yang disambungkan ke sesalur, cabut kord kuasa sebelum membersihkan dan melakukan sebarang tugas penyelenggaraan pada mesin tersebut.
- Lepaskan semua tekanan daripada sistem tekanan tinggi sebelum memulakan apa-apa kerja ke atas perkakas dan aksesoriya.
- Kerja-kerja penyelenggaraan hanya boleh dilaksanakan oleh saluran perkhidmatan pelanggan yang diluluskan atau pakar dalam bidang ini yang biasa dengan peraturan keselamatan yang berkaitan.
- Pembersihan dan pemeliharaan mesin tidak boleh dibuat oleh kanak-kanak tanpa pengawasan.

- Perkakas perindustrian mudah alih ter-takluk pada pemeriksaan keselamatan menurut peraturan setempat (con-tohnya, perkara berikut berkuat kuasa di Jerman: VDE 0701).

### Aksesori dan Alat Ganti

#### △ BAHAYA

- Untuk mengelak daripada risiko, semua pembaikan dan penggantian alat ganti hanya boleh dilakukan oleh kakitangan perkhidmatan pelanggan yang sah sahaja.
- Cuma guna aksesori dan alat ganti yang telah diluluskan oleh pengilang sahaja. Aksesori dan alat ganti tulen memastikan operasi unit yang selamat dan tanpa masalah.

### Air panas dan peranti enjin petrol

#### △ BAHAYA

- Gunakan hanya bahan api yang dinyatakan di dalam Manual Pengendalian. Letupan boleh berlaku jika bahan api yang tidak sesuai digunakan.
- Dalam perkakas berenjin petrol, pastikan petrol tidak terkena permukaan panas.
- Pastikan terdapat pengudaraan atau peruntukan yang mencukupi untuk mengalihkan gas ekzos semasa mengendalikannya di dalam bilik tertutup (risiko keracunan).
- Jangan tutup ekzos.
- Sila pastikan tiada pelepasan ekzos berhampiran salur masuk udara.
- Jangan gunakan pencuci tekanan tinggi apabila berlaku tumpahan minyak; pindahkan perkakas ke tempat lain dan elakkan sebarang jenis percikan api.
- Jangan simpan, tumpahkan atau gunakan bahan api berdekatan api yang menyala atau perkakas seperti ketuhar, dandang, pemanas air, dan lain-lain yang mempunyai api menyala atau boleh memercikkan api.
- Jangan gunakan bahan api yang tidak sesuai, kerana ia mungkin berbahaya.

- Jauhkan objek dan bahan-bahan mudah terbakar daripada penyenyap (sekurang-kurangnya 2 m).
- Jangan hidupkan enjin tanpa penyenyap; periksa, bersihkan dan gantikan, jika perlu, penyenyap secara berkala.
- Jangan gunakan enjin ini di dalam hutan, semak atau kawasan berumput tanpa penerima percikan api terpasang pada ekzos
- Kecuali untuk kerja-kerja penetapan, jangan jalankan enjin apabila penapis udara ditanggalkan atau tiada penutup pada sokongan sedutan.
- Jangan buat sebarang pelarasan kepada spring pengatur, palang pengatur atau bahagian lain yang boleh meningkatkan kelajuan enjin.
- Risiko melecur! Jangan sentuh penyenyap, silinder atau rusuk radiator panas.
- Jangan letakkan tangan atau kaki dekat dengan bahagian-bahagian yang bergerak atau berputar.
- Risiko keracunan! Jangan kendalikan perkakas di dalam bilik tertutup.

#### △ PERINGATAN

- Jangan bengkokkan ekzos atau menyentuhnya.

### Peralatan dengan tayar udara

#### △ PERINGATAN

- Di dalam peralatan dengan rim roda yang diskru: Sila semak dan sahkan bahawa semua rim skru diketatkan sebelum membetulkan tekanan mengisi angin tayar.
- Periksa pengurang tekanan pada pemampat untuk tetapan yang betul sebelum membetulkan tekanan tayar.
- Jangan melebihi tekanan maksimum tayar. Tekanan tayar yang dibenarkan hendaklah dibaca pada tayar atau rim. Jika nilai-nilainya berbeza, gunakan yang lebih rendah.

## Penggunaan yang betul

Gunakan pencuci bertekanan tingi ini secara eksklusif untuk

- untuk membersihkan menggunakan semburan tekanan tinggi tanpa bahan pencuci (contohnya permukaan, teres, mesin taman, kenderaan).

Bagi kotoran yang degil, kami mengesyorkan penggunaan penembak kotoran sebagai aksesori khusus.

Peranti ini sesuai untuk operasi di ketinggian sehingga 1500 m. Untuk operasi di tempat yang lebih tinggi, enjin perlu disesuaikan oleh perkhidmatan pelanggan KÄRCHER.

### ⚠ **BAHAYA**

*Risiko kecederaan! Ikut peraturan keselamatan berkenaan semasa mengendalikan di stesen minyak atau kawasan-kawasan berbahaya lain.*

Jangan biarkan air sisa yang dicemari minyak mineral terkena tanah, air atau sistem kumbahan. Oleh itu bersihkan enjin dan bahagian bawah itu hanya di tempat-tempat tertentu yang ada perangkap minyak.

### Syarat kualiti air:

#### **PERHATIAN**

*Hanya air yang bersih boleh digunakan sebagai medium tekanan tinggi. Kekotoran akan menyebabkan haus dan lusuh atau pembentukan mendak di dalam perkakas dengan lebih cepat.*

*Jika menggunakan air yang dikitar semula, nilai had berikut tidak boleh dilampaui.*

nilai pH	6,5...9,5
kekondusian elektrik *	Kekondusian air tawar +1200 $\mu$ S/cm
pepejal boleh mendak **	< 0,5 mg/l
jumlah pepejal terampai ***	< 50 mg/l
Hidrokarbon	< 20 mg/l
Klorida	< 300 mg/l
Sulfat	< 240 mg/l
Kalsium	< 200 mg/l

Kekerasan keseluruhan	< 28 °dH < 50 °TH < 500 ppm (mg CaCO <sub>3</sub> /l)
Besi	< 0,5 mg/l
Mangan	< 0,05 mg/l
Kuprum	< 2 mg/l
Klorida aktif	< 0,3 mg/l
tidak berbau busuk	
* Jumlah maksimum 2000 $\mu$ S/cm	
** Isipadu ujian 1 l, masa enapan 30 min	
*** Tiada bahan yang melelekan	

## Peralatan Keselamatan

Peranti keselamatan adalah untuk melindungi pengguna dan tidak boleh dimatikan operasinya atau dipintas fungsinya.

### Kunci keselamatan

Kunci keselamatan pada senapang picu mencegah perkakas daripada dihidupkan secara tidak sengaja.

### Injap Limpahan

Jika senapang semburan tangan ditutup, injap limpahan akan dibuka dan kesemua air akan mengalir kembali ke bahagian sedutan pam.

Injap limpahan ditetapkan oleh pengeluar dan dimateri. Penetapan hanya oleh perkhidmatan pelanggan.

### Injap keselamatan

Injap keselamatan akan terbuka apabila injap limpahan rosak.

Injap keselamatan ditetapkan oleh pengeluar dan dimateri. Penetapan hanya oleh perkhidmatan pelanggan.

### Injap termostat

Injap haba melindungi pam tekanan tinggi daripada pemanasan terlampau semasa operasi litar.

## Perlindungan alam sekitar



Bahan pembungkus boleh dikitar semula. Jangan letakkan pembungkus ke dalam sampah biasa untuk dilupuskan, tetapi kitar semula dengan betul.



Perkakas lama mengandungi bahan berharga yang boleh dikitar semula; bahan-bahan ini seharusnya dihantar untuk dikitar semula. Bateri, minyak, dan bahan yang serupa tidak boleh dibuang ke alam sekitar. Sila buang perkakas lama dengan menggunakan sistem pengumpulan yang sewajarnya.

Sila jangan lepaskan minyak enjin, minyak bahan api, diesel dan petrol ke persekitaran. Lindungi tanah dan lupuskan minyak terpakai dengan cara yang bersih kepada alam sekitar.

### Maklumat mengenai bahan-bahan (REACH)

Maklumat terkini mengenai bahan-bahan boleh didapati di bawah:

[www.kaercher.de/REACH](http://www.kaercher.de/REACH)

## Sebelum Mula

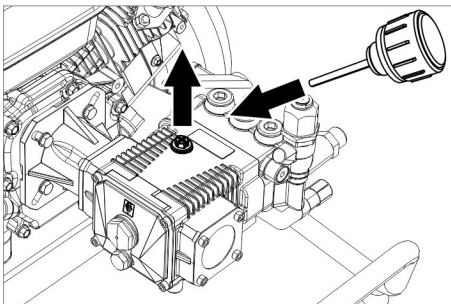
### Membuka Bungkus

- Semak kandungan bungkus sebelum membukanya.
- Sekiranya terdapat kerosakan akibat pengangkutan, maklumkan penjual dengan segera

### Periksa paras minyak

- ➔ Paras minyak hendaklah berada di tengah paparan paras minyak.

### Aktifkan penyahudaraan bekas minyak



- ➔ Buka skur palam skru.
- ➔ Skru masuk skru pengisi minyak.

## Menyambung bahagian bingkai

### Rajah 2, lihat muka depan

- ➔ Laraskan tangkai tekan pada perkakas.
- ➔ Ikat tangkai tekan dengan bolt kepala cendawan serta sesendal dan nat.
- ➔ Ulangi proses ini pada sisi yang satu lagi.
- ➔ Tolak roda ke gandar.
- ➔ Lungsurkan kolar penyesuai pada aci dan ketatkan skru.
- ➔ Ulangi proses ini pada sisi yang satu lagi.

### Memasang Aksesori

- ➔ Sambungkan tiub sinar kepada penyembur tangan
- ➔ Pasang muncung dengan skru muncung pada paip semburan.
- ➔ Pasang dengan kukuh hos tekanan tinggi pada penyembur tangan.
- ➔ Ikat hos tekanan tinggi kepada sambungan tekanan tinggi dengan teguh.

### Hanya HD 8/23 G:

### Rajah 3, lihat muka depan

- ➔ Ikat ruang penyimpanan kepada tangkai tekan.

### Rajah 4, lihat muka depan

- ➔ Kunci kedua-dua suis hos.

## Penggunaan permulaan

### Sambungan air

#### Sambungan ke bekalan air

#### ⚠ PERINGATAN

*Patuhi peraturan pembekal air.*

*Menurut peraturan yang berkuat kuasa, perkakas ini tidak boleh sekali-kali digunakan pada rangkaian air minuman tanpa pemisah sistem. Pemisah sistem yang sesuai oleh KÄRCHER atau pemisah sistem lain yang mematuhi EN 12729 jenis BA hendaklah digunakan.*

*Air yang mengalir melalui sistem pemisah dianggap tidak boleh diminum.*

Untuk mendapatkan nilai sambungan, rujuk spesifikasi teknikal





- Sambung hos pembekal (panjang minimum 7.5 m, diameter minimum 3/4") kepada sambungan air perkakas dan kepada bekalan air (cth. pili).

**Perhatian:**

Hos pembekal tidak disertakan.

- Buka bekalan air.

**Sedut masuk air daripada bekas**

**△ BAHAYA**

*Bahaya kesihatan!*

*Jangan sekali-kali menyedut air daripada bekas air minum.*

*Risiko letupan, risiko keracunan!*

*Jangan sekali-kali sedut cecair yang mengandungi pelarut seperti pelarut lakuer, petrol atau minyak. Kabus semburan pelarut adalah mudah terbakar, mudah meletup dan beracun.*

**PERHATIAN**

*Risiko kerosakan! Jangan sedut air tanpa penapis.*

- Sambungkan hos sedutan (diameter minimum 3/4") dengan penapis (aksesori) kepada poin sambungan air.
- Keluarkan udara daripada perkakas sebelum operasi.

**Menyahudara perkakas**

- Buka bekalan air.

**Perhatian:**

Jika hos penyedut dengan injap semak atau penapis digunakan hos hendaklah diisi dengan air.

- Hidupkan enjin mengikut arahan pengendalian pengilang enjin.  
Peralihan udara perkakas:  
Buka skru muncung.  
Hidupkan perkakas dan biarkan ia berjalan sehingga air yang keluar tidak berbuih.  
Pada penghujungnya, biarkan perkakas berjalan kira-kira 10 saat lagi - kemudian matikan. Ulangi prosedur ini beberapa kali.
- Matikan perkakas dan pasang muncung semula.

**Operasi**

**△ BAHAYA**

*Risiko letupan!*

*Jangan sembur cecair mudah terbakar. Jika perkakas ini digunakan di kawasan yang berbahaya (seperti stesen minyak) peraturan keselamatan yang berkenaan hendaklah dipatuhi.*

**PERHATIAN**

*Bersihkan enjin hanya di tempat-tempat yang ada pemisah minyak (keselamatan alam sekitar).*

**Hanya HD 7/20 G dan HD 8/23 G:**

**△ BERHATI-HATI**

*Menggunakan perkakas ini dengan lama boleh menyebabkan masalah peredaran darah di tangan akibat getaran.*

Tempoh operasi yang patut sukar ditentukan, kerana ia bergantung pada beberapa faktor:

- Kecenderungan terhadap masalah peredaran darah (sejuk, jari kebas).
- Suhu persekitaran yang rendah. Pakai sarung tangan panas untuk melindungi tangan.
- Cengkaman yang kemas boleh menghalang peredaran darah.
- Operasi berterusan lebih memburukkan daripada operasi yang berhenti sekejap-sekejap.

Jika menggunakan peranti pada tempoh yang lama dan jika berlaku gejala yang berulang (seperti jari yang sejuk dan kebas) sila dapatkan nasihat doktor.

**Menghidupkan Perkakas**

- Buka bekalan air.
- Mulakan enjin dengan pistol semburan manual dioperasikan mengikut panduan operasi dari pengeluar enjin.

**PERHATIAN**

*Risiko kerosakan Jangan tarik starter manual dengan enjin berjalan.*

**Perhatian:**

Untuk memudahkan proses permulaan, paip semburan atau muncung boleh dilepaskan.

- Tekan lama-lama tuas pistol semburan manual hingga enjin berjalan.

### **Perhatian:**

Kit aksesori pilihan "Easy Start" memudahkan proses permulaan dan membolehkan anda untuk memulakan dengan pistol semburan manual ditutup.

Nombor pesanan 2.643-831.0

### **Mengganggu operasi**

→ Lepaskan tuil pada senapang picu.

### **Perhatian:**

Apabila tuil senapang semburan tangan di lepaskan, enjin akan terus berjalan pada kelajuan sifar. Air akan beredar di dalam pam dan akan menjadi panas. Apabila kepala silinder pada pam telah mencapai suhu maksimum yang dibenarkan (80 °C), injap haba akan terbuka. Air panas akan disalurkan keluar. Air sejuk akan mengikutinya dan menyejukkan pam.

### **Matikan perkakas**

Selepas mengendalikan perkakas dengan air masin (air laut), buka senapang semburan tangan dan bilas perkakas selama sekurang-kurangnya 2 - 3 minit menggunakan air paip.

- Tetapkan suis perkakas di enjin kepada OFF dan tutup injap bekalan bahan api.
- Tutup bekalan air.
- Aktifkan penyembur tangan sehingga peranti tidak bertekanan lagi.
- Lekatkan senapang semburan tangan menggunakan kunci keselamatan agar ia tidak terbuka secara tidak sengaja.
- Tanggalkan hos air masuk daripada perkakas.

### **Perlindungan fros**

#### **PERHATIAN**

*Fros akan merosakkan peranti yang tidak dibuang air sepenuhnya.*

Simpan perkakas di tempat yang bebas daripada fros.

**Jika anda tidak boleh menyimpannya di tempat yang bebas daripada fros:**

- Salir keluar air.
- Pam masuk agen perlindungan fros melalui perkakas ini.

### **Perhatian:**

Gunakan ejen biasa anti-pembekuan berasaskan glikol untuk kereta.

Patuhi arahan pengendalian bagi agen anti-beku oleh pengilang.

- Kendalikan peranti untuk tempoh maksimum 1 minit sehingga pam dan konduit kosong.

### **Pengangkutan**

- Tekan tangkai tekan ke bawah dan tarik atau tolak perkakas menggunakan tangkai tolak.
- Apabila mengangkut dalam kenderaan, ikat perkakas menurut garis panduan supaya tidak tergelincir atau terbalik.

#### **△ BERHATI-HATI**

*Risiko kecederaan atau kerosakan diri! Awasi berat perkakas semasa pengangkutan.*

### **Penyimpanan**

- Masukkan penyembur tangan ke dalam pemegang.
- Gulung hos bertekanan tinggi ke pemegang hos.

#### **△ BERHATI-HATI**

*Risiko kecederaan atau kerosakan diri! Awasi berat perkakas semasa menyimpan.*

### **Penyelenggaraan dan penjagaan**

#### **△ BAHAYA**

*Risiko kecederaan jika mesin dibiarkan berjalan tanpa pengawasan.*

*Matikan motor dan tanggalkan penyembur palem pencucuh sebelum melaksanakan sebarang kerja terhadap perkakas.*

*Risiko melecur! Jangan sentuh peredam bunyi, silinder atau rusuk radiator panas.*

### **Perhatian:**

Minyak terpakai hanya boleh dilupuskan oleh pusat pengumpulan yang ditetapkan. Sila serahkan minyak terpakai di sana. Mencemarkan alam sekitar dengan minyak terpakai boleh menyebabkan anda dihukum.

## Kontrak pemeriksaan keselamatan/ penyelenggaraan

Anda boleh menandatangani kontrak dengan penjual ana untuk pemeriksaan keselamatan secara tetap atau menandatangani kontrak penyelenggaraan. Sila dapatkan nasihat mengenai perkara ini.

### Sebelum setiap penggunaan

- ➔ Periksa hos tekanan tinggi untuk memastikan tiada kerosakan (risiko pecah). Sila atur pertukaran segera bagi hos tekanan tinggi yang rosak.
- ➔ Periksa perkakas (pam) untuk memastikan tiada kebocoran. 3 titik seminit dibenarkan dan boleh keluar daripada bahagian bawah perkakas. Hubungi Perkhidmatan Pelanggan jika terdapat kebocoran yang teruk.

### Setiap minggu

- ➔ Periksa paras minyak Sila hubungi Perkhidmatan Pelanggan dengan segera jika minyak keruh (air dalam minyak).
- ➔ Penapis air bersih.

### setiap bulan atau selepas 500 jam operasi

- ➔ Pertukaran minyak.

### Pertukaran minyak

#### Perhatian:

Lihat "Spesifikasi" untuk isipadu dan jenis minyak.

- ➔ Buka skru palam saluran minyak.
- ➔ Salirkan minyak ke dalam bekas pengumpul.
- ➔ Pasang skru saluran minyak dan ketatkannya. Tork 20...25 Nm.
- ➔ Putar untuk membuka skru pengisi minyak.
- ➔ Isi minyak baharu perlahan-lahan; gelembung udara seharusnya keluar. Paras minyak hendaklah berada di tengah paparan paras minyak.
- ➔ Skru masuk skru pengisi minyak.

## Motor

Jalankan tugas-tugas penyelenggaraan enjin mengikut spesifikasi yang diberikan di dalam arahan pengendalian pengilang enjin.

## Menyelesaikan masalah

### ⚠ BAHAYA

*Risiko kecederaan jika mesin dibiarkan berjalan tanpa pengawasan.*

*Matikan motor dan tanggalkan penyambung palam pencucuh sebelum melaksanakan sebarang kerja terhadap perkakas.*

*Risiko melecur! Jangan sentuh peredam bunyi, silinder atau rusuk radiator panas.*

Hubungi individu perkhidmatan pelanggan yang sah sekiranya terdapat masalah yang tidak dinyatakan dalam bab ini atau jika anda ragu-ragu atau apabila anda diminta melakukannya secara jelas.

### Perkakas tidak berjalan

Ikut arahan pengendalian pengilang enjin!

### Peranti tidak menghasilkan tekanan

- Kelajuan operasi enjin terlalu rendah
- ➔ Periksa kelajuan operasi enjin (rujuk data teknikal).
- Muncung tersumbat/ rosak
- ➔ Bersih/ ganti muncung.
- Penapis di dalam sambungan air kotor
- ➔ Bersihkan penapis.
- Udara ada di dalam sistem
- ➔ Pengudaraan perkakas:
- Jumlah bekalan air terlalu rendah.
- ➔ Periksa paras bekalan air (rujuk data teknikal).
- Salur masuk paip ke pam bocor atau tersekat
- ➔ Periksa semua paip salur masuk ke pam.

### Kebocoran peranti, air menitis daripada bahagian bawah peranti

- Pam bocor

#### Perhatian:

3 titik seminit tidak mengapa.

- ➔ Dengan kebocoran yang lebih teruk, pastikan peranti diperiksa oleh perkhidmatan pelanggan.

## Pam bergetar

- Penapis air bersih.
- Periksa paip penyedut air untuk memastikan sama ada terdapat kebocoran.
- Nyahudara perkakas (lihat "Permu- laan")
- Hubungi Perkhidmatan Pelanggan jika perlu.

## Alat ganti

- Cuma guna aksesori dan alat ganti yang telah diluluskan oleh pengilang sahaja. Aksesori dan alat ganti tulen memastikan operasi unit yang selamat dan tanpa masalah.
- Di akhir arahan operasi anda akan mendapati satu senarai alat ganti terpi- lih yang sering diperlukan.
- Untuk mendapatkan maklumat lanjut mengenai alat ganti ini, sila pergi ke ba- hagian Perkhidmatan di [www.kaer- cher.com](http://www.kaer- cher.com).

## Kit aksesori Easy Start

Nombor pesanan 2.643-831.0  
Kit aksesori "Easy Start" memudahkan pro- ses permulaan dan membolehkan anda untuk memulakan dengan pistol semburan manual ditutup.

## Jaminan

Terma jaminan yang diterbitkan oleh syarikat jualan berwibawa kami berkuat kuasa di setiap negara. Kami akan memperbaiki kega- galan yang mungkin berlaku pada perka- kas anda dalam tempoh jaminan secara percuma, dengan syarat kegagalan terse- but disebabkan oleh bahan yang rosak atau kerosakan dalam pembikinan. Sekira- nya terdapat tuntutan jaminan sila hubungi penjual anda atau pusat Perkhidmatan Pe- langgan yang sah terdekat. Sila kemuka- kan bukti pembelian.

## Pengisytiharan Kepatuhan EC

Kami dengan ini mengaku bahawa mesin yang dinyatakan di bawah mematuhi syarat-syarat keselamatan dan kesihatan asas Arahan EU yang berkenaan, dari segi

reka bentuk dan pembinaan asas serta pada versi yang diedarkan oleh kami. Pengakuan ini tidak lagi sah jika mesin ini diubahsuai tanpa kebenaran terdahulu oleh kami.

**Produk:** Pembersih tekanan tinggi

**Jenis:** 1.187-xxx

**Arahan EU yang Berkenaan**

2006/42/EC (+2009/127/EC)

2000/14/EC

2014/30/EU

**Standard terharmoni digunakan**

EN 60335-1

EN 60335-2-79

EN 55012: 2007 + A1: 2009

**Piawaian kebangsaan digunakan**

-

**Kaedah penilaian kepatuhan digunakan**

2000/14/EC: Lampiran V

**Tahap kuasa bunyi dB(A)**

**HD 6/15 G**

Diukur: 100

Dijamin: 103

**HD 7/20 G**

Diukur: 102

Dijamin: 105

**HD 8/23 G**


Diukur: 105

Dijamin: 108

Penandatanganan bertindak bagi pihak dan di bawah surat kuasa wakil pengurusan syarikat.



H. Jenner  
CEO



S. Reiser  
Head of Approbation

Wakil Dokumentasi yang Ditauliahkan  
S. Reiser

Alfred Kärcher GmbH Co. KG

Alfred-Kärcher-Str. 28 - 40

71364 Winnenden (Germany)

Telefon: +49 7195 14-0

Faks: +49 7195 14-2212

Winnenden, 2014/09/01

## Spesifikasi teknikal

Jenis		HD 6/15 G	HD 7/20 G	HD 8/23 G
<b>Motor</b>				
		G 200 FA	G 250 FA	G 300 FA
Tork maksimum pada 3600 rpm	kW	4,1	5,2	6,8
Kelajuan operasi	1/min	3400	3500	
Tangki bahan api	l	3,6	4,0	6,0
Penggunaan bahan api	l/j	0,91	1,54	2,04
Bahan api		Petrol tanpa plumbum (min.93 ROZ, DIN EN ISO 5164)		
boleh gunakan petrol E10		Ya		
Perlindungan		IPX5		
<b>Sambungan air</b>				
Suhu suapan maks.	°C	60		
Isi padu suapan min.	l/h (l/min)	780 (13)	900 (15)	1040 (17)
Tekanan suapan maks.	MPa (bar)	1 (10)		
Tinggi sedutan daripada bekas terbuka (20 °C)	m	1		
<b>Pam</b>				
Tekanan kendali	MPa (bar)	15 (150)	20 (200)	23 (330)
Kadar aliran	l/h (l/min)	600 (10)	700 (11,7)	800 (13,3)
Saiz muncung		038	036	040
Lebih tekanan operasi maks.	MPa (bar)	20 (200)	25 (250)	28 (280)
Kuantiti minyak - pam	l	0,4		
Jenis minyak - paip		Minyak enjin 15W40		
Daya sentakan maks penyembur tangan	N	28,9	38,9	47,7
<b>Dimensi dan berat</b>				
Panjang x lebar x tinggi	mm	799x637x1097		
Berat	kg	45,3	47,1	57,6
<b>Nilai ditentukan berdasarkan EN 60335-2-79</b>				
Nilai getaran tangan-lengan	m/s <sup>2</sup>	2,3	2,9	3,5
Ketidakpastian K	m/s <sup>2</sup>	0,7	0,8	
Paras tekanan bunyi <sub>pA</sub>	dB(A)	85	88	91
Ketidakpastian K <sub>pA</sub>	dB(A)	3		
Paras tekanan bunyi L <sub>WA</sub> + Ketidakpastian K <sub>WA</sub>	dB(A)	103	105	108



ก่อนใช้งานอุปกรณ์ของท่านเป็นครั้งแรก

โปรดอ่านและปฏิบัติตามคู่มือการใช้งานฉบับดั้งเดิมเล่มนี้

และเก็บรักษาไว้สำหรับการใช้งานในภายหลังหรือเก็บไว้สำหรับผู้ที่จะมีมาเป็นเจ้าของคนต่อไป

## สารบัญ

องค์ประกอบของเครื่อง . . . . .	TH	1
หมายเหตุด้านความปลอดภัย . . . . .	TH	1
การใช้งานตามข้อบังคับ . . . . .	TH	4
ระบบป้องกันความปลอดภัย . . . . .	TH	5
การรักษาสิ่งแวดล้อม . . . . .	TH	5
ก่อนการทดสอบการใช้งานของเครื่อง		
อง . . . . .	TH	5
การทดสอบการใช้งานของเครื่อง . . . . .	TH	6
การใช้งาน . . . . .	TH	7
การเคลื่อนย้าย . . . . .	TH	3
การเก็บรักษา . . . . .	TH	8
การดูแลและการบำรุงรักษา . . . . .	TH	8
การช่วยเหลือเมื่อมีเหตุขัดข้อง . . . . .	TH	8
อะไหล่ . . . . .	TH	9
การรับประกัน . . . . .	TH	9
คำประกาศความสอดคล้องของสหภาพยุโรป . . . . .	TH	10
ข้อมูลทางเทคนิค . . . . .	TH	11

## องค์ประกอบของเครื่อง

ภาพ 1, ดูที่ด้านล่างของของ

- จุดเชื่อมต่อแรงดันสูง
- มือจับ
- ช่องวาง
- ระบบเริ่มต้นมือ
- จุดเชื่อมต่อนำพร้อมตัวกรอง
- ที่วางท่อฉีดพ่น
- สกรูระบายน้ำมัน (บีม)
- การแสดงระดับน้ำมัน (บีม)
- สกรูเติมน้ำมัน (บีม)
- แท่งวัดน้ำมัน มอเตอร์
- ถังเชื้อเพลิง
- ตัวยึดปืนฉีดแบบมือจับ
- ตัวยึดสายยาง
- จุดยึดสกรูของหัวฉีด
- หัวฉีด
- ท่อฉีดพ่น
- ปืนฉีดแบบมือจับ
- ไกปืนฉีดแบบมือจับ
- ก้านนิรภัย
- สายยางแรงดันสูง

## หมายเหตุด้านความปลอดภัย

- ก่อนการทดสอบการใช้งานของเครื่องให้อ่านคู่มือการใช้งานเครื่องของท่าน และสังเกตหมายเหตุด้านความปลอดภัยเป็นพิเศษ
- ป้ายเตือนและป้ายคำแนะนำที่ติดอยู่ที่เครื่องจะแจ้งให้ทราบถึงคำแนะนำที่สำคัญสำหรับการทำงานของเครื่องอย่างไม่มีอันตราย
- นอกจากคำแนะนำในคู่มือการใช้งานแล้ว จะต้องตระหนักถึงกฎระเบียบทั่วไปเกี่ยวกับความปลอดภัยและการป้องกันอุบัติเหตุที่ผู้บรรณัติกฎหมายได้กำหนดไว้ด้วย

## ระดับของอันตราย

### △ อันตราย

แสดงถึงอันตรายคุกคามฉับพลันที่ทำให้เกิดการบาดเจ็บสาหัสหรือเสียชีวิต

### △ คำเตือน

แสดงถึงสถานการณ์อันตรายที่อาจเกิดขึ้นได้ซึ่งอาจทำให้เกิดการบาดเจ็บสาหัสหรือเสียชีวิต

### △ ระวัง

แสดงถึงสถานการณ์อันตรายที่อาจเกิดขึ้นได้ซึ่งอาจทำให้เกิดการบาดเจ็บเล็กน้อย

### ข้อควรใส่ใจ

แสดงถึงสถานการณ์อันตรายที่อาจเกิดขึ้นได้ซึ่งอาจทำให้เกิดความเสียหายต่อทรัพย์สิน

## สัญลักษณ์บนเครื่อง

สายนำฉีดพ่นแรงดันสูงอาจก่อให้เกิดอันตรายได้หากใช้งานไม่ถูกต้อง ห้ามหันสายนำฉีดพ่นไปทางบุคคล สัตว์ อุปกรณ์ไฟฟ้าที่กำลังทำงาน หรือหันเข้าหาตัวเครื่อง



ตามกฎระเบียบที่มีผลบังคับใช้ จะไม่อนุญาตให้ใช้งานเครื่องที่โครงสร้างน้ำหนักโดยไม่มีตัวป้องกันการไหลกลับเด็ดขาด



ให้ใช้ตัวป้องกันการไหลกลับของบริษัท KÄRCHER

หรือตัวป้องกันการไหลกลับตามมาตรฐาน EN 12729 ชนิด BA

น้ำที่ไหลผ่านตัวป้องกันการไหลกลับจะถูกจัดประเภทเป็นน้ำที่ไม่สามารถดื่มได้

เครื่องมีพื้นผิวที่ร้อน ซึ่งอาจทำให้เกิดการไหม้ได้



## จุดเชื่อมต่อน้ำ

### ⚠️ อันตราย

- สายยางแรงดันสูงต้องไม่ชำรุดเสียหาย ต้องเปลี่ยนสายยางแรงดันสูงที่ชำรุดเสียหายทันที อนุญาตให้ใช้สายยางและตัวเชื่อมต่อที่ผู้ผลิตแนะนำเท่านั้น
- ดูหมายเลขการสั่งซื้อได้ในคู่มือการใช้งาน จุดยึดสกรูของสายยางเชื่อมต่อทั้งหมดต้องแน่นหนาดี

### ⚠️ คำเตือน

- โปรดปฏิบัติตามข้อกำหนดของบริษัทที่จำหน่ายของท่าน

## การใช้งาน

### ⚠️ อันตราย

- ก่อนการใช้ ให้ตรวจสอบเครื่องพร้อมอุปกรณ์ในการทำงาน ว่าอยู่ในสถานะที่ปกติ และตรวจสอบความปลอดภัยของการใช้งาน ห้ามใช้เครื่องหากสายเชื่อมต่อหรือชิ้นส่วนสำคัญของเครื่องเกิดการชำรุดเสียหาย เช่น ระบบป้องกันความปลอดภัย สายยางแรงดันสูง บินฉีดแบบมือจับ ห้ามดูของเหลวที่มีสารทำลายลาย หรือกรดและสารทำลายลายที่ยังไม่ได้เจือจางเด็ดขาด! ซึ่งได้แก่ น้ำมันเบนซิน ทินเนอร์สำหรับการทาสี หรือน้ำมันสำหรับทำความร้อน ละอองฉีดพ่นจะลวกติดไฟได้ง่ายมาก สามารถระเบิดได้ และเป็นพิษ ห้ามใช้อะซิโตน กรดและสารทำลายลายที่ยังไม่ได้เจือจาง เนื่องจากสารเหล่านี้จะทำลายวัสดุที่ใช้ที่เครื่อง
- ขณะใช้เครื่องในบริเวณอันตราย (เช่น สถานีเติมน้ำมัน) ต้องปฏิบัติตามข้อกำหนดด้านความปลอดภัยที่เกี่ยวข้อง ห้ามใช้งานในบริเวณที่เสี่ยงต่อการเกิดระเบิด
- เครื่องต้องมีพื้นรองในแนวราบที่มีความมั่นคง
- ต้องป้องกันชิ้นส่วนที่มีไฟฟ้าทุกชิ้นในบริเวณการทำงานไม่ให้ถูกน้ำฉีดพ่น
- ไก่ของบินฉีดแบบมือจับต้องไม่ค้างแน่นในขณะใช้งาน
- สายน้ำฉีดพ่นแรงดันสูงอาจก่อให้เกิดอันตรายได้หากใช้งานไม่ถูกต้อง ห้ามหันสายน้ำฉีดพ่นไปทางบุคคล สัตว์

อุปกรณ์ไฟฟ้าที่กำลังทำงาน หรือหันเข้าหาตัวเครื่อง

- อนุญาตให้ทำความสะอาดภายนอก/ วาล์วยาง ที่ระยะห่างสำหรับการฉีดอย่างน้อย 30 ซม. เท่านั้น มิเช่นนั้น ยางรถยนต์/ วาล์วยางอาจชำรุดเสียหายจากสายน้ำฉีดพ่นแรงดันสูงได้
- สัญญาณแรกที่ยังบอกถึงความเสียหายคือ การเปลี่ยนสีของยางรถยนต์ที่ชำรุดเสียหายอาจทำให้เกิดอันตรายได้
- ให้ปิดสวิตช์เครื่องเมื่อพักการใช้งานเป็นเวลานาน

### ⚠️ คำเตือน

- ห้ามหันสายน้ำไปทางผู้อื่นหรือหันเข้าตัว เพื่อทำความสะอาดเสื้อผ้าหรือรองเท้า
- ไม่อนุญาตให้ฉีดวัสดุที่มีแร่ใยหินหรือวัสดุอื่นที่มีสารซึ่งเป็นอันตรายต่อสุขภาพ
- ก่อนการทำทำความสะอาดต้องทำการประเมินความเสี่ยงของพื้นผิวที่จะทำความสะอาด เพื่อหาข้อกำหนดด้านความปลอดภัยและข้อกำหนดด้านการป้องกันสุขภาพ ให้ดำเนินการป้องกันที่จำเป็นซึ่งสอดคล้องกัน
- สำหรับท่อฉีดพ่นที่สั้น จะมีความเสี่ยงในการได้รับบาดเจ็บ เนื่องจากมีอาจไปโดนสายน้ำฉีดพ่นแรงดันสูงได้โดยไม่ตั้งใจ หากท่อฉีดพ่นที่ใช้มีขนาดสั้นกว่า 75 ซม. จะไม่อนุญาตให้ใช้หัวฉีดแบบฉีดพ่นเป็นจุด หรือหัวฉีดที่มีโรเตอร์

### ⚠️ ระวัง

- หากในคู่มือการใช้งานของเครื่อง (ข้อมูลทางเทคนิค) ระบุระดับแรงดันของเสียงไว้มากกว่า 80 dB(A) ให้ใช้อุปกรณ์ป้องกันการได้ยิน
- ในการป้องกันน้ำที่ฉีดพ่นกลับมารอสิ่งสกปรก ห้สวมเสื้อผ้าป้องกันที่เหมาะสมและแว่นตาป้องกัน
- หลังการใช้งานในโหมดน้ำร้อน ให้ปล่อยสายยางให้เย็นลง หรือใช้งานเครื่องในโหมดน้ำเย็นเป็นเวลาสั้น ๆ



## การใช้งาน

### ⚠️ อันตราย

- ผู้ใช้ต้องใช้งานเครื่องตามข้อบ่งชี้
  - ผู้ใช้ต้องตระหนักถึงสภาวะในสถานที่ และขณะทำงานกับเครื่องต้องระมัดระวังบุคคลที่สาม โดยเฉพาะเด็ก ๆ
  - วางเครื่องลงบนพื้นรองที่มีความมั่นคง
  - トラムเท่าที่เครื่องทำงาน ห้ามทิ้งเครื่องไว้โดยไม่มีการควบคุมดูแลเด็ดขาด
  - อนุญาตให้เฉพาะบุคคลที่ได้รับการฝึกอบรมเกี่ยวกับการใช้งาน หรือบุคคลที่ได้แสดงให้เห็นว่ามีความสามารถในการควบคุมเครื่อง และได้รับมอบหมายให้ใช้งานอย่างชัดเจน เป็นผู้ใช้งานเท่านั้น ห้ามมิให้เด็กหรือผู้เยาว์ใช้งานเครื่องนี้
  - เครื่องนี้ไม่ได้ถูกออกแบบมาสำหรับการใช้งาน โดยบุคคลที่มีความสามารถที่จำกัดในทางร่างกาย ทางประสาทสัมผัส หรือทางสติปัญญา
  - ห้ามมิให้เด็กหรือบุคคลที่ไม่ได้รับการฝึกอบรม ใช้งานเครื่องนี้
  - อย่าใช้เครื่องหากมีบุคคลอื่นอยู่ในระยะประชิด เว้นเสียแต่ว่าบุคคลเหล่านั้นสวมเสื้อผ้าป้องกัน
  - ควรสอดส่องดูแลเด็ก ๆ เพื่อให้แน่ใจว่าไม่มีเด็กมาเล่นกับเครื่อง
  - สวมถุงมือที่เหมาะสมเสมอ เมื่อดำเนินงานที่เครื่อง
  - สายนำฉีดที่ออกมาจากท่อฉีดพ่นจะทำให้เกิดแรงสะท้อนกลับ ท่อฉีดพ่นที่หักมุมทำให้แรงส่งผลไปทางด้านบน จับปืนและท่อฉีดพ่นให้แน่น
  - เมื่อใช้อุปกรณ์ฉีดที่หักมุม แรงสะท้อนกลับและแรงหมุนอาจมีการเปลี่ยนแปลงได้
- ⚠️ คำเตือน
- อาจเกิดละอองลอยขึ้นได้ในขณะใช้งานเครื่อง ทำความสะอาดแรงดันสูง การสูดดมละอองลอยอาจทำให้สุขภาพเสียหายได้
- นายจ้างมีหน้าที่ประเมินอันตราย เพื่อกำหนดมาตรการป้องกันที่จำเป็นเพื่อป้องกันการสูดดมละอองลอย โดยจะขึ้นอยู่กับพื้นผิวที่จะทำความสะอาด หน้ากากป้องกันระบบหายใจ ประเภท FFP2 หรือสูงกว่า เหมาะสำหรับการป้องกันละอองลอยที่เป็นน้ำ

## การเคลื่อนย้าย

### ⚠️ อันตราย

ในการเคลื่อนย้ายเครื่อง ต้องดับมอเตอร์และยึดเครื่องไว้ให้แน่น

## การบำรุงรักษา

### ⚠️ อันตราย

- ก่อนการทำความสะอาดและบำรุงรักษาเครื่อง และก่อนการเปลี่ยนชิ้นส่วน ให้ปิดสวิตช์เครื่อง และสำหรับเครื่องที่ใช้ไฟฟ้า ให้ดึงปลั๊กออก
- ก่อนการทำงานทั้งหมดที่เครื่องและอุปกรณ์เสริม ต้องทำให้ระบบแรงดันสูงไม่มีแรงดัน
- อนุญาตให้เฉพาะศูนย์บริการลูกค้าที่ได้รับอนุญาต หรือพนักงานผู้เชี่ยวชาญในด้านนี้ ซึ่งคุ้นเคยกับข้อกำหนดด้านความปลอดภัยที่เกี่ยวข้องทั้งหมด เป็นผู้ดำเนินการซ่อมแซมเท่านั้น
- ไม่อนุญาตให้เด็ก ๆ ดำเนินการทำความสะอาดและบำรุงรักษา โดยไม่มีการควบคุมดูแล
- เครื่องแบบพกพาที่ใช้ในงานในทางพาณิชย์ ต้องได้รับการตรวจสอบความปลอดภัยตามข้อกำหนดที่ใช้ในห้องที่ (เช่น ในเยอรมนี: VDE 0701)

## อุปกรณ์เสริมและชิ้นส่วนอะไหล่

### ⚠️ อันตราย

- เพื่อที่จะหลีกเลี่ยงไม่ให้เกิดอันตราย อนุญาตให้เฉพาะฝ่ายบริการลูกค้าที่ได้รับอนุญาต เป็นผู้ดำเนินการซ่อมแซมและติดตั้งชิ้นส่วนอะไหล่เท่านั้น
- อนุญาตให้ใช้อุปกรณ์เสริมและชิ้นส่วนอะไหล่ที่ได้รับอนุมัติจากผู้ผลิตเท่านั้น อุปกรณ์เสริมแท้และชิ้นส่วนอะไหล่แท้จะรับประกันได้ว่า สามารถใช้งานเครื่องได้อย่างปลอดภัยและไม่มีข้อผิดพลาด

## เครื่องที่ใช้ น้ำร้อนและเครื่องที่มีมอเตอร์แบบใช้น้ำมันเบนซิน

### ⚠️ อันตราย

- อนุญาตให้ใช้เฉพาะเชื้อเพลิงที่ระบุไว้ในคู่มือการใช้งานเท่านั้น หากใช้เชื้อเพลิงที่ไม่เหมาะสม จะเสี่ยงต่อการระเบิด

- สำหรับเครื่องที่มีมอเตอร์แบบใช้น้ำมันเบนซิน ขณะเติมน้ำมันต้องระมัดระวังไม่ให้เชื้อเพลิงสัมผัสกับพื้นผิวที่ร้อน
  - ขณะใช้งานเครื่องในห้อง ต้องจัดให้มีการระบายอากาศและการถ่ายเทไอเสียอย่างเพียงพอ (เสียงต่อการได้รับสารพิษ)
  - ช่องระบายไอเสียต้องไม่ปิด
  - ต้องแน่ใจว่าไม่มีการปล่อยไอเสียใกล้ ๆ กับทางเข้าของอากาศ
  - ห้ามใช้งานเครื่องทำความสะอาดแรงดันสูงเมื่อเชื้อเพลิงหกออกมา แต่ให้นำเครื่องไปไว้ที่อื่นและหลีกเลี่ยงการเกิดประกายไฟ
  - ห้ามเก็บรักษา ทำให้อุณหภูมิหรือใช้งานเชื้อเพลิงใกล้กับเปลวไฟหรืออุปกรณ์เช่น เตอบน หม้อต้ม เครื่องทำน้ำร้อน ฯลฯ ซึ่งทำให้เกิดเปลวไฟที่ลุกติดไฟหรือประกายไฟได้
  - ไม่ใช่เชื้อเพลิงที่ไม่เหมาะสม เนื่องจากอาจเกิดอันตรายได้
  - เก็บสิ่งของและวัสดุที่ลุกติดไฟได้ง่าย ให้พ้นจากตัวดูดซับเสียง (อย่างต่ำ 2 ม.)
  - ห้ามใช้งานมอเตอร์โดยไม่มีตัวดูดซับเสียง และให้ตรวจสอบและทำความสะอาดตัวดูดซับเสียงเป็นประจำ หากจำเป็นให้เปลี่ยนใหม่
  - ห้ามใช้มอเตอร์ในพื้นที่ที่มีป่า พุ่มไม้ หรือทุ่งหญ้า โดยที่ไม่ได้ติดตั้งตัวจับประกายไฟที่ท่อไอเสีย
  - นอกจากงานปรับตั้งแล้ว ห้ามปล่อยให้มอเตอร์ทำงานโดยถอดตัวกรองอากาศออก หรือโดยที่ไม่มีฝาครอบเหนือท่อดูด
  - ห้ามดำเนินการปรับเปลี่ยนที่สปริงควบคุม ก้านปรับ หรือชิ้นส่วนอื่น ๆ ที่อาจทำให้ความเร็วรอบมอเตอร์เพิ่มขึ้นได้
  - เสียงต่อการไหม้! ห้ามสัมผัสตัวดูดซับเสียง กระบอกสูบ หรือครีบบระบายความร้อนที่ร้อนอยู่
  - ห้ามยื่นมือและเท้าเข้าไปใกล้ชิ้นส่วนที่เคลื่อนไหวยู่หรือชิ้นส่วนรอบ ๆ
  - เสียงต่อการได้รับสารพิษ!
  - ห้ามใช้เครื่องในห้องปิด
- ⚠ คำเตือน
- ห้ามบดงอหรือจับช่องเปิดสำหรับไอเสีย

## เครื่องที่มียางนิวแมติก

### ⚠ คำเตือน

- เครื่องที่มีขอบกระหjelแบบขันสกรู: ก่อนแก้ไขความดันลมยาง ให้ตรวจสอบว่าขันสกรูทุกตัวของขอบกระหjelให้แน่นแล้ว
- ก่อนแก้ไขความดันลมยาง ให้ตรวจสอบตัวลดความดันที่คอมเพรสเซอร์ว่ามีการตั้งค่าที่ถูกต้อง
- อย่าให้ความดันลมยางเกินค่าสูงสุด ต้องอ่านความดันลมยางที่อนุญาตที่ยาง และที่ขอบกระหjelในบางกรณี หากมีค่าที่แตกต่างกัน ให้รักษาค่าที่น้อยกว่าไว้

## การใช้งานตามข้อบ่งชี้

ใช้เครื่องทำความสะอาดแรงดันสูงเครื่องนี้

- สำหรับการทำความสะอาดด้วยสายน้ำฉีดพ่นแรงดันสูงโดยไม่มีการทำความสะอาด (เช่น การทำความสะอาดด้านหน้าของอาคาร เบริ่ง อุปกรณ์ในสวน รถยนต์) เท่านั้น สำหรับความสกปรกที่ติดแน่น เราแนะนำให้ใช้หัวฉีดล้างสิ่งสกปรกเป็นอุปกรณ์เสริม
  - เครื่องนี้เหมาะสำหรับการใช้งานที่ความสูงจนถึง 1500 ม. สำหรับการใช้งานในความสูงที่สูงกว่านี้ ต้องให้ฝ่ายบริการลูกค้าของ KÄRCHER เป็นผู้ปรับมอเตอร์
- ⚠ อันตราย
- เสียงต่อการได้รับบาดเจ็บ!  
ขณะใช้งานที่สถานีเติมน้ำมันหรือบริเวณอันตรายอื่น ๆ  
ให้สังเกตข้อกำหนดด้านความปลอดภัยที่เกี่ยวข้อง

กรุณาอย่าให้น้ำเสียที่มีน้ำมันแร่ เข้าสู่พื้นดิน แหล่งน้ำ หรือระบบน้ำเสีย ดังนั้นกรุณาทำการล้างมอเตอร์และฟืนรองเฉพาในบริเวณที่เหมาะสม ที่มีเครื่องแยกน้ำมันเท่านั้น

### ข้อกำหนดเกี่ยวกับคุณภาพน้ำ:

#### ข้อควรใส่ใจ

ให้ใช้เฉพาะน้ำสะอาดเป็นสารตัวกลางในระบบแรงดันสูงเท่านั้น ความสกปรกจะทำให้เกิดการสึกหรอหรือคราบสะสมในเครื่องก่อนเวลาอันควร หากใช้น้ำที่ผ่านการรีไซเคิล ค่าต่อไปนี้ต้องไม่เกินค่าขีดจำกัด

ค่า pH	6,5...9,5
ความสามารถในการนำไฟฟ้า*	ความสามารถในการนำไฟฟ้า น้ำจืด +1200 µS/ซม.
สารที่จับตัวได้ **	< 0,5 mg/l
สารที่กรองได้ ***	< 50 mg/l
ไฮโดรคาร์บอน	< 20 mg/l
คลอไรด์	< 300 mg/l
ซัลเฟต	< 240 mg/l
แคลเซียม	< 200 mg/l
ความกระด้างทั้งหมด	< 28 °dH < 50 °TH < 500 ppm (mg CaCO <sub>3</sub> /l)
เหล็ก	< 0,5 mg/l
แมงกานีส	< 0,05 mg/l
ทองแดง	< 2 mg/l
แอกทีฟคลอรีน	< 0,3 mg/l
ไม่มีกลิ่นที่น่ารังเกียจ	
* สูงสุดโดยรวม 2000 µS/ซม.	
** ปริมาตรทดลอง 1 ลิตร, ระยะเวลาการจมตัว 30 นาที	
*** ไม่มีสารที่มีฤทธิ์กัดกร่อน	

## ระบบป้องกันความปลอดภัย

ระบบป้องกันความปลอดภัยมีหน้าที่ปกป้องผู้ใช้โดยห้ามมิให้บิดการใช้งานและห้ามหลีกเลี่ยงการใช้งาน

### ล๊อคนิรภัย

ล๊อคนิรภัยที่ป็นฉีดยึดแรงดันสูงจะป้องกันการเปิดสวิชเครื่องโดยไม่ได้ตั้งใจ

### วาล์วระบายความดัน

หากมีการปิดป็นฉีดยึดแรงดันสูง วาล์วระบายความดันจะเปิดขึ้นและปริมาณน้ำทั้งหมดจะไหลกลับไปยังด้านดูดของบีม

วาล์วระบายความดันจะได้รับการปรับตั้งและซีลจากโรงงาน

ให้ฝ่ายบริการลูกค้าเป็นผู้ตั้งค่าเท่านั้น

### วาล์วนิรภัย

วาล์วนิรภัยจะเปิด เมื่อวาล์วระบายความดันชำรุด วาล์วนิรภัยจะได้รับการปรับตั้งและซีลจากโรงงาน ให้ฝ่ายบริการลูกค้าเป็นผู้ตั้งค่าเท่านั้น

## วาล์วเทอร์โม

วาล์วเทอร์โมจะป้องกันบีมแรงดันสูงไม่ให้เกิดความร้อนโดยไม่ได้รับอนุญาต  
ในการทำงานเป็นวงจร

## การรักษาสิ่งแวดล้อม



วัสดุบรรจุภัณฑ์เป็นวัสดุที่สามารถนำมารีไซเคิลได้

โปรดอย่าทิ้งบรรจุภัณฑ์ร่วมกับขยะในครัวเรือน

แต่ให้นำบรรจุภัณฑ์เหล่านี้กลับมาใช้ใหม่



อุปกรณ์เก่าจะมีวัสดุมีคุณค่าที่สามารถนำมารีไซเคิลได้ ซึ่งควรจะนำกลับมาใช้ใหม่

ห้ามมิให้แบดเดอรี น้ำมัน และสารอื่น ๆ

ทิ้งคล้ายกัน เข้าสู่สิ่งแวดล้อม

ตั้งนั้นโปรดกำจัดเครื่องที่เก่าแล้วผ่านระบบการรวบรวมที่เหมาะสม

กรุณาอย่าปล่อยให้ น้ำมันเครื่อง น้ำมันทำความร้อน น้ำมันดีเซลและเบนซิน เข้าสู่สิ่งแวดล้อม  
กรุณาป้องกันพื้นและกำจัดน้ำมันเก่าอย่างป็นมิตรต่อสิ่งแวดล้อม

## คำแนะนำเกี่ยวกับส่วนประกอบ (REACH)

สามารถดูข้อมูลล่าสุดเกี่ยวกับส่วนประกอบได้ที่ :

[www.kaercher.de/REACH](http://www.kaercher.de/REACH)

## ก่อนการทดสอบการใช้งานของเครื่อง

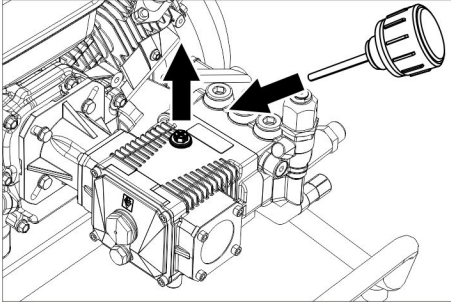
### การแกะหีบห่อ

- ตรวจสอบหน่วยบรรจุภัณฑ์ขณะแกะหีบห่อ
- หากมีความเสียหายจากการขนส่ง กรุณาแจ้งตัวแทนจำหน่ายทันที

### ตรวจสอบระดับน้ำมัน

- ➔ ระดับน้ำมันต้องอยู่ที่กึ่งกลางของการแสดงระดับน้ำมัน

## เปิดใช้งานการระบายอากาศภายนอก รถน้ำมัน



- หมนสกรูปิดออก
- ขันสกรูเติมน้ำมันเข้า

### ติดตั้งส่วนประกอบ

#### ภาพ 2, ดูที่ด้านล่างของช่อง

- ปรับแนวมือจับที่เครื่อง
- ยึดมือจับด้วยสกรูหัวกลมแบนและแหวนรองพร้อมน็อต
- ที่ด้านตรงข้าม ให้ทำขั้นตอนซ้ำ
- เลื่อนล้อไปบนเพลลา
- เส้นแหวนหรับไปบนเพลลา แล้วขันสกรูให้แน่น
- ที่ด้านตรงข้าม ให้ทำขั้นตอนซ้ำ

### ประกอบอุปกรณ์เสริม

- เชื่อมต่อท่อฉีดพ่นเข้ากับปืนฉีดแรงดันสูง
- ประกอบหัวฉีดเข้ากับจุดยึดสกรูหัวฉีดที่ท่อฉีดพ่น
- ขันสกรูสายยางแรงดันสูงที่ปืนฉีดแรงดันสูงให้แน่น
- ขันสกรูสายยางแรงดันสูงที่ชิ้นส่วนเชื่อมต่อแรงดันสูงให้แน่น

#### เฉพาะ HD 8/23 G:

#### ภาพ 3, ดูที่ด้านล่างของช่อง

- ยึดช่องเก็บเข้ากับมือจับ

#### ภาพ 4, ดูที่ด้านล่างของช่อง

- ยึดตัวยึดสายยางทั้งคู่

## การทดสอบการใช้งานของเครื่อง

### จุดเชื่อมต่อน้ำ

#### จุดเชื่อมต่อกับท่อน้ำ

##### ⚠ คำเตือน

ปฏิบัติตามกฎระเบียบของบริษัทจำหน่ายน้ำประปา

ตามกฎระเบียบที่มีผลบังคับใช้ จะไม่อนุญาตให้ใช้งานเครื่องที่โครงข่ายนำดื่มโดยไม่มีตัวป้องกันการไหลกลับเด็ดขาด



ให้ใช้ตัวป้องกันการไหลกลับของบริษัท KÄRCHER หรือตัวป้องกันการไหลกลับตามมาตรฐาน EN 12729 ชนิด BA

น้ำที่ไหลผ่านตัวป้องกันการไหลกลับจะถูกจัดประเภทเป็นน้ำที่ไม่สามารถดื่มได้ สำหรับค่าของจุดเชื่อมต่อ ให้ดูที่ข้อมูลทางเทคนิค

- เชื่อมต่อสายยางป้อนเข้า (ความยาวขั้นต่ำ 7.5 ม., เส้นผ่านศูนย์กลางขั้นต่ำ 3/4") ที่จุดเชื่อมต่อน้ำของเครื่อง และที่จุดป้อนน้ำเข้า (เช่น ก๊อกน้ำ)

#### หมายเหตุ:

- สายยางป้อนเข้าไม่ได้อยู่ในขอบเขตการจัดส่ง
- เปิดจุดป้อนน้ำเข้า

### ดูน้ำจากภาชนะ

#### ⚠ อันตราย

เป็นอันตรายต่อสุขภาพ!

ป้ามดูน้ำจากภาชนะนำดื่ม

เสี่ยงต่อการระเบิด เสี่ยงต่อการได้รับสารพิษ!

ห้ามดูของเหลวที่มีสารทำลาย เช่น

ทินเนอร์ผสมสี เบนซิน หรือน้ำมัน เด็ดขาด

ละอองฉีดพ่นของสารทำลายจะลุกติดไฟได้ ร้ายมาก สามารถระเบิดได้ และเป็นพิษ

#### ข้อควรใส่ใจ

เสี่ยงต่อการเกิดความเสียหาย!

ห้ามดูน้ำที่ยังไม่ได้กรอง

- เชื่อมต่อสายยางดู (เส้นผ่านศูนย์กลางขั้นต่ำ 3/4") เข้ากับตัวกรอง (อุปกรณ์เสริม) ที่จุดเชื่อมต่อ

- ทำการไล่ลมก่อนใช้งานเครื่อง

### ไล่ลมออกจากเครื่อง

- เปิดจุดป้อนน้ำเข้า

#### หมายเหตุ:

หากมีการใช้วาล์วกันการไหลกลับหรือตัวกรองในสายยางดู ต้องเติมน้ำลงในสายยาง

- เริ่มต้นมอเตอร์ตามคู่มือการใช้งานของผู้ผลิตมอเตอร์

ไล่ลมออกจากเครื่อง:

ไขหัวฉีดออก

ปล่อยให้เครื่องทำงานจนกระทั่งน้ำไหลออกมา

โดยไม่มีฟองอากาศ

อาจปล่อยให้เครื่องทำงาน 10 วินาที

แล้วปิดสวิตช์ ทำขั้นตอนซ้ำหลาย ๆ ครั้ง

- ปิดสวิตช์เครื่อง

แล้วขันสกรูท่อฉีดพ่นอีกครั้ง

## การใช้งาน

### ⚠️ อันตราย

เสียงต่อการระเบิด!

ห้ามฉีดพ่นของเหลวที่เผาไหม้ได้ ขณะใช้เครื่องในบริเวณอันตราย (เช่น สถานีเติมน้ำมัน)

ต้องปฏิบัติตามข้อกำหนดด้านความปลอดภัยที่เกี่ยวข้อง

### ข้อควรใส่ใจ

ทำความสะอาดมอเตอร์ในสถานที่ที่มีเครื่องแยกน้ำมันที่สอดคล้องกันเท่านั้น

(การรักษาสีวงแฉก)

เฉพาะ **HD 7/20 G** และ **HD 8/23 G**:

### ⚠️ ระวัง

การใช้เครื่องเป็นเวลานานอาจทำให้เกิดความผิดปกติของการไหลเวียนของเลือดในมือได้เนื่องจากการสั่นสะเทือน

ไม่สามารถกำหนดระยะเวลาขั้นต่ำที่เหมาะสมโดยทั่วไปสำหรับการใช้งานได้

เนื่องจากเป็นสิ่งที่ขึ้นอยู่กับปัจจัยหลายประการ:

- พันธุกรรมส่วนบุคคลที่เกี่ยวข้องกับการไหลเวียนของเลือดที่ไม่ดี (บ่อยครั้งจะมีมือเย็น รู้สึกเหมือนเข็มทิ่มนิ้ว)
- อุณหภูมิภายนอกที่ต่ำ
- สวมถุงมือที่อบอุ่นเพื่อป้องกันมือ
- การจับแน่น ๆ
- จะขัดขวางการไหลเวียนของเลือด
- การทำงานติดต่อกันโดยไม่หยุดพัก จะแย่กว่าการทำงานที่มีการหยุดพัก

ในการใช้งานเครื่องเป็นเวลานานเป็นประจำ และเมื่อมีสัญญาณบ่งบอกที่เกี่ยวข้องของเกิดขึ้นซ้ำ ๆ กัน (เช่น รู้สึกเหมือนเข็มทิ่มนิ้ว เย็น) เราแนะนำให้พบแพทย์เพื่อทำการตรวจ

### เปิดสวิตช์เครื่อง

➔ เปิดจุดป้อนน้ำเข้า

➔ มอเตอร์เริ่มทำงานเมื่อใช้งานป็นฉีดสเปรย์แบบใช้มือตามคู่มือการใช้งานจากผู้ผลิตมอเตอร์

### ข้อควรใส่ใจ

เสียงต่อการเกิดความเสียหาย

ห้ามดึงเกียร์แบบใช้มือในขณะที่เดินเครื่องมอเตอร์อยู่

### หมายเหตุ:

เพื่อความสะอาดในขั้นตอนการเริ่มเดินเครื่อง สามารถถอดหัวพ่นหรือหัวฉีดออกได้

➔ ให้กดคันโยกป็นฉีดสเปรย์แบบใช้มือค้างไว้จนกระทั่งมอเตอร์เริ่มทำงาน

### หมายเหตุ:

ชุดเครื่องมือการติดตั้งเสริม "Easy Start"

จะช่วยลดความยุ่งยากในกระบวนการเริ่มต้นใช้งาน

และช่วยให้คุณสามารถเริ่มเดินเครื่องมอเตอร์ในขณะที่ป็นฉีดสเปรย์แบบใช้มือปิดอยู่

หมายเลขคำสั่งซื้อ 2.643-831.0

### หยุดพักการทำงานชั่วคราว

➔ ปลดปล่อยไกป็นฉีดแบบมือจับ

### หมายเหตุ:

เมื่อปลดปล่อยไกป็นฉีดแบบมือจับ

มอเตอร์จะทำงานด้วยความเร็วรอบเดินเบาต่อไป ซึ่งทำให้มีการหมุนเวียนของน้ำภายในบีม

และน้ำจะอุ่นขึ้น

หากหัวกระบอกสูบที่บีมมีอุณหภูมิเกินอุณหภูมิสูงสุดที่อนุญาต (80 °C) วาล์วเทอร์โมจะเปิดขึ้น น้ำร้อนจะถูกระบายออก

น้ำเย็นจะไหลตามมาและจะทำให้บีมเย็นลง

### ปิดสวิตช์เครื่อง

หลังการทำงานด้วยน้ำที่มีเกลือ (น้ำทะเล)

ให้ล้างเครื่องด้วยน้ำจืดเป็นเวลาอย่างน้อย 2-3 นาที โดยเปิดป็นฉีดแบบมือจับไว้

➔ ปรับสวิตช์เครื่องที่มอเตอร์ไปที่ "OFF" (ปิด) และหมุนก๊อกเชื้อเพลิง

➔ ปิดการป้อนน้ำเข้า

➔ กดป็นฉีดแบบมือจับ จนเครื่องไม่มีแรงดัน

➔ ล็อกป็นฉีดแบบมือจับด้วยล็อกนิรภัย

เพื่อป้องกันการทำงานโดยไม่ตั้งใจ

➔ ชันสกรูสายยางป้อนน้ำเข้าออกจากเครื่อง

### การป้องกันน้ำแข็งเกาะ

### ข้อควรใส่ใจ

น้ำแข็งเกาะจะทำลายเครื่องที่ระบายน้ำออกไม่หมด

เก็บรักษาเครื่องไว้ในที่ที่ไม่มีน้ำแข็งเกาะ

หากไม่สามารถเก็บรักษาในที่ที่ไม่มีน้ำแข็งเกาะได้:

➔ ระบายน้ำออก

➔ บีมสารป้องกันน้ำแข็งเกาะที่มีจำหน่ายทั่วไปผ่านตัวเครื่อง

### หมายเหตุ:

ใช้สารป้องกันน้ำแข็งเกาะสำหรับยานยนต์ที่มีส่วนผสมของไกลคอล ซึ่งมีจำหน่ายทั่วไป

สังเกตข้อกำหนดในการใช้งานของผู้ผลิตสารป้องกันน้ำแข็งเกาะ

➔ ปลดปล่อยให้เครื่องทำงานสูงสุด 1 นาที จนบีมและท่อว่างเปล่า

## การเคลื่อนย้าย

- ➔ กดมือจับลงด้านล่าง แล้วเคลื่อนเครื่องที่มีมือจับ
- ➔ ในการขนส่งในรถยนต์ ให้ยึดเครื่องไว้ไม่ให้สั่นและล้มลง โดยปฏิบัติตามกฎระเบียบที่ใช้
- ⚠ **ระวัง**  
เสียงต่อการบาดเจ็บและทรัพย์สินเสียหาย!  
ในการเคลื่อนย้าย  
ให้ตระหนักถึงน้ำหนักของเครื่อง

## การเก็บรักษา

- ➔ เสียบปืนฉีดแบบมือจับลงในตัวยึด
- ➔ ม้วนสายยางแรงดันสูงลงบนตัวยึดสายยาง
- ⚠ **ระวัง**  
เสียงต่อการบาดเจ็บและทรัพย์สินเสียหาย!  
ในการเก็บรักษา  
ให้ตระหนักถึงน้ำหนักของตัวเครื่อง

## การดูแลและการบำรุงรักษา

- ⚠ **อันตราย**  
เสียงต่อการบาดเจ็บจากเครื่องที่เริ่มทำงานโดยไม่ได้ตั้งใจ  
ก่อนการทำงานทั้งหมดที่เครื่อง ให้ดับมอเตอร์และดึงปลั๊กหัวเทียนออก  
เสียงต่อการไหม้! ห้ามสัมผัสตัวดูดซับเสียง  
กระบอกสูบ หรือครีบบระบายความร้อนที่ร้อนอยู่
- หมายเหตุ:**  
อนุญาตให้กำจัดน้ำมันเก่าทิ้งในจุดรวบรวมที่กำหนดเท่านั้น กรุณาทิ้งน้ำมันเก่าที่ใช้แล้วที่นั่น  
การทำให้สิ่งแวดล้อมสกปรกด้วยน้ำมันเก่าถือเป็นการทำผิดกฎหมาย

## การตรวจสอบความปลอดภัย/ สัญญาณการบำรุงรักษา

ท่านสามารถตกลงการตรวจสอบความปลอดภัยอย่างสม่ำเสมอ และทำสัญญาณการบำรุงรักษากับตัวแทนจำหน่ายของท่านได้ กรุณาขอรับคำปรึกษา

## ก่อนการใช้งานทุกครั้ง

- ➔ ตรวจสอบความเสียหายที่สายยางแรงดันสูง (เสียงต่อการระเบิดออก)  
เปลี่ยนสายยางแรงดันสูงที่ชำรุดเสียหายทันที
- ➔ ตรวจสอบการรั่วที่เครื่อง (บวม)  
อนุญาตให้มีน้ำหยดได้ 3 หยดต่ออนาที และอาจไหลออกมาจากใต้เครื่องได้  
เรียกฝ่ายบริการลูกค้าหากมีการรั่วมาก

## ทุก ๆ สัปดาห์

- ➔ ตรวจสอบระดับน้ำมัน  
หากน้ำมันมีลักษณะคล้ายนม (มีน้ำในน้ำมัน)  
ให้เรียกฝ่ายบริการลูกค้าทันที
- ➔ ทำความสะอาดตัวกรองน้ำ

## ทุก ๆ ปี หรือหลังระยะเวลาการทำงาน 500 ชั่วโมง

- ➔ เปลี่ยนน้ำมัน

## เปลี่ยนน้ำมัน

### หมายเหตุ:

สำหรับปริมาณและชนิดของน้ำมันให้ดูที่ "ข้อมูลทางเทคนิค"

- ➔ ชันสกรูถายน้ำมันออก
- ➔ ถายน้ำมันลงในภาชนะที่กัก
- ➔ หมุนสกรูถายน้ำมันแล้วขันให้แน่นแรงบิดในการขัน 20...25 Nm
- ➔ หมุนสกรูเดิมน้ำมันออก
- ➔ เดิมน้ำมันใหม่อย่างช้า ๆ  
ฟองอากาศต้องออกมา  
ระดับน้ำมันต้องอยู่ที่กึ่งกลางของการแสดงระดับน้ำมัน
- ➔ ชันสกรูเดิมน้ำมันเข้า

## มอเตอร์

ทำการบำรุงรักษาที่มอเตอร์ตามข้อมูลที่ระบุไว้ในคู่มือการใช้งานของมอเตอร์

## การช่วยเหลือน้ำมันมีเหตุขัดข้อง

### ⚠ **อันตราย**

เสียงต่อการบาดเจ็บจากเครื่องที่เริ่มทำงานโดยไม่ได้ตั้งใจ

ก่อนการทำงานทั้งหมดที่เครื่อง ให้ดับมอเตอร์และดึงปลั๊กหัวเทียนออก  
เสียงต่อการไหม้! ห้ามสัมผัสตัวดูดซับเสียง  
กระบอกสูบ หรือครีบบระบายความร้อนที่ร้อนอยู่  
หากมีข้อผิดพลาดที่ไม่ได้กล่าวถึงในบทนี้  
ในกรณีที่มีข้อสงสัยและหากมีเหตุระบุอย่างชัดเจน ให้เรียกฝ่ายบริการลูกค้า

## เครื่องไม่ทำงาน

สังเกตหมายเหตุในคู่มือการใช้งานของผู้ผลิตมอเตอร์!

## เครื่องไม่ลดความดันลง

- ความเร็วรอบในการทำงานของมอเตอร์ต่ำเกินไป
- ตรวจสอบความเร็วรอบในการทำงานของมอเตอร์ (ดูที่ข้อมูลทางเทคนิค)
- หัวฉีดอุดตัน/ถูกทำลาย
- ทำความสะอาด/เปลี่ยนหัวฉีด
- ตัวกรองในจุดเชื่อมต่อน้ำสกปรก
- ทำความสะอาดตัวกรอง
- มีอากาศในระบบ
- ไล่ลมออกจากเครื่อง
- ปริมาณน้ำที่ป้อนเข้าน้อยเกินไป
- ตรวจสอบปริมาณน้ำที่ป้อนเข้า (ดูข้อมูลทางเทคนิค)
- ท่อป้อนเข้าบีบรัวหรืออุดตัน
- ตรวจสอบท่อป้อนเข้าทั้งหมดที่ต่อไปยังบีบ

## เครื่องรั่ว น้ำหยดที่ด้านล่างของเครื่อง

- บีบรัว
- หมายเหตุ:  
อนุญาตให้มีน้ำหยดได้ 3 หยด/นาที
- หากมีการรั่วมาก
- ให้ฝ่ายบริการลูกค้ามาตรวจสอบเครื่อง

## บีบมีเสียงเคาะ

- ทำความสะอาดตัวกรองน้ำ
- ตรวจสอบการรั่วที่ท่อดูดน้ำ
- ไล่ลมออกจากเครื่อง (ดูที่ "การทดสอบการใช้งานของเครื่อง")
- หากจำเป็นให้เรียกฝ่ายบริการลูกค้า

## อะไหล่

- อนุญาตให้ใช้อุปกรณ์เสริมและชิ้นส่วนอะไหล่ที่ได้รับอนุมัติจากผู้ผลิตเท่านั้น
- อุปกรณ์เสริมแท้และชิ้นส่วนอะไหล่แท้จะรับประกันได้ว่าสามารถใช้งานเครื่องได้อย่างปลอดภัยและไม่มีข้อผิดพลาด
- สามารถดูตัวเลือกของชิ้นส่วนอะไหล่ที่จำหน่ายเองใช้บ่อยที่สุดได้ที่ด้านท้ายคู่มือการใช้งาน
- สามารถดูข้อมูลเพิ่มเติมเกี่ยวกับชิ้นส่วนอะไหล่ได้ที่ [www.kaercher.com](http://www.kaercher.com) ในส่วน Service (บริการ)

## ชุดเครื่องมือการติดตั้ง Easy Start

หมายเลขคำสั่งซื้อ 2.643-831.0  
ชุดเครื่องมือการติดตั้ง "Easy Start"  
จะช่วยลดความยุ่งยากในกระบวนการเริ่มต้นใช้งาน  
และช่วยให้คุณสามารถเริ่มเดินเครื่องมอเตอร์ในขณะที่ยืนฉีดสเปรย์แบบใช้มือบีบอยู่

## การรับประกัน

ในทุกประเทศจะมีการใช้เงื่อนไขการรับประกันที่ออกโดยบริษัทจัดจำหน่ายที่เกี่ยวข้องของเรา เราจะดำเนินการแก้ไขความผิดปกติใด ๆ ที่เครื่องของท่านภายในระยะเวลาการรับประกัน โดยไม่มีค่าใช้จ่าย

ตราบเท้าที่มีสาเหตุมาจากข้อผิดพลาดเกี่ยวกับวัสดุและการผลิต ในกรณีการรับประกัน กรุณาติดต่อตัวแทนจำหน่ายของท่านหรือศูนย์บริการลูกค้าใกล้ ๆ ที่ได้รับอนุญาต พร้อมใบเสร็จรับเงิน



## คำประกาศความสอดคล้องของสหภาพยุโรป

เราขอประกาศว่าเครื่องจักรที่กล่าวถึงต่อไปนี้ตรงตามข้อกำหนดพื้นฐานด้านความปลอดภัยและด้านสุขภาพที่เกี่ยวข้องของกฎระเบียบแห่งสหภาพยุโรป

เมื่อพิจารณาจากการออกแบบและโครงสร้างของเครื่อง รวมทั้งในรุ่นที่เราส่งออกสู่ตลาด

คำประกาศนี้จะถือเป็นโมฆะ

หากมีการปรับเปลี่ยนเครื่องจักรโดยมิได้ตกลงกับเรา

**ผลิตภัณฑ์:** เครื่องทำความสะอาดแรงดันสูง

**ชนิด:** 1.187-xxx

**กฎระเบียบที่เกี่ยวข้องของสหภาพยุโรป**

2006/42/EC (+2009/127/EC)

2000/14/EC

2014/30/EU

**มาตรฐานร่วมที่ใช้**

EN 60335-1

EN 60335-2-79

EN 55012: 2007 + A1: 2009

**มาตรฐานระดับประเทศที่ใช้**

-

**กระบวนการประเมินความสอดคล้องที่ใช้**

2000/14/EC: ภาคผนวก V

**ระดับกำลังของเสียง dB(A)**

**HD 6/15 G**

วัดได้: 100

รับประกัน: 103

**HD 7/20 G**

วัดได้: 102

รับประกัน: 105


**HD 8/23 G**

วัดได้: 105

รับประกัน: 108

ผู้ลงนามกระทำการแทนคณะกรรมการบริหาร

โดยมีอำนาจในการกระทำแทน



H. Jenner  
CEO



S. Reiser  
Head of Approval

ผู้แทนที่ได้รับอนุญาตในการจัดการเอกสาร:

S. Reiser

Alfred Kärcher GmbH & Co. KG

Alfred-Kärcher-Str. 28 - 40

71364 Winnenden (Germany)

โทร: +49 7195 14-0

โทรสาร: +49 7195 14-2212

Winnenden, 2014/09/01

## ข้อมูลทางเทคนิค

ชนิด		HD 6/15 G	HD 7/20 G	HD 8/23 G
<b>มอเตอร์</b>				
		G 200 FA	G 250 FA	G 300 FA
กำลังที่กำหนดที่ 3600 รอบต่อนาที	kW	4.1	5.2	6.8
ความเร็วรอบในการทำงาน	รอบ/นาที	3400	3500	
ตั้งเชื้อเพลิง	ลิตร	3.6	4.0	6.0
การใช้เชื้อเพลิง	ลิตร/ชม.	0.91	1.54	2.04
เชื้อเพลิง		น้ำมันเบนซินสำหรับรถยนต์ที่ปลดสารตะกั่ว (ค่าออกเทนต่ำสุด 93, DIN EN ISO 5164)		
เหมาะสำหรับเชื้อเพลิง E10		ใช่		
ประเภทการป้องกัน		IPX5		
<b>จุดเชื่อมต่อ</b>				
อุณหภูมิขาเข้า (สูงสุด)	°C	60		
ปริมาณขาเข้า (ต่ำสุด)	ลิตร/ชม. (ลิตร/นาที)	780 (13)	900 (15)	1040 (17)
ความดันขาเข้า (สูงสุด)	MPa (บาร์)	1 (10)		
ความสูงในการดูดจากภาชนะเปิด (20 °C)	ม.	1		
<b>ปั๊ม</b>				
ความดันในการทำงาน	MPa (บาร์)	15 (150)	20 (200)	23 (330)
ปริมาณการจ่าย	ลิตร/ชม. (ลิตร/นาที)	600 (10)	700 (11.7)	800 (13.3)
ขนาดหัวฉีด		038	036	040
แรงดันเกินสูงสุดในการทำงาน	MPa (บาร์)	20 (200)	25 (250)	28 (280)
ปริมาณน้ำมัน - ปั๊ม	ลิตร	0.4		
แหล่งน้ำมัน - ปั๊ม		น้ำมันเครื่อง 15W40		
แรงสะท้อนกลับของปืนฉีดแบบมีอัจับ (สูงสุด)	N	28.9	38.9	47.7
<b>ขนาดและน้ำหนัก</b>				
ยาว x กว้าง x สูง	มม.	799x637x1097		
น้ำหนัก	กก.	45.3	47.1	57.6
<b>ค่าที่หาได้ตาม EN 60335-2-79</b>				
ค่าการสั่นสะเทือนของมือและแขน	ม./วินาที <sup>2</sup>	2.3	2.9	3.5
ความไม่แน่นอน K	ม./วินาที <sup>2</sup>	0.7	0.8	
ระดับความดันของเสียง L <sub>PA</sub>	dB(A)	85	88	91
ความไม่แน่นอน K <sub>PA</sub>	dB(A)	3		
ระดับความดันของเสียง L <sub>WA</sub> + ความไม่แน่นอน K <sub>WA</sub>	dB(A)	103	105	108

## البيانات الفنية

الطراز				
HD 8/23 G	HD 7/20 G	HD 6/15 G		
<b>المحرك</b>				
G 300 FA	G 250 FA	G 200 FA		
6,8	5,2	4,1	kW	القدرة الاسمية عند 3600 لفة/دقيقة
3500		3400	min/1	عدد لفات التشغيل
6,0	4,0	3,6		خزان الوقود
2,04	1,54	0,91	l/h	استهلاك الوقود
بنزين السيارات الخالي من الرصاص ( بحد أدنى 93 ISO 5164 DIN ROZ )				الوقود
نعم				مناسب لوقود E10
IPX5				نوع الحماية
<b>وصلة الماء</b>				
60			C°	درجة حرارة التدفق (الحد الأقصى)
1040 (17)	900 (15)	780 (13)	l/h (l/min)	كمية التدفق (الحد الأدنى)
1 (10)			MPa (bar)	ضغط التدفق (الحد الأقصى)
1			m	ارتفاع الشفط من وعاء مفتوح (20° مئوية)
<b>المضخة</b>				
23 (330)	20 (200)	15 (150)	MPa (bar)	ضغط الشغل
800 (13,3)	700 (11,7)	600 (10)	l/h (l/min)	حجم الإمداد
040	036	038		حجم الفوهة
28 (280)	25 (250)	20 (200)	MPa (bar)	الحد الأقصى من ضغط التشغيل المفرط
0,4				كمية الزيت - المضخة
زيت المحرك 15W40				صنف الزيت - المضخة
47,7	38,9	28,9	N	قوة ارتداد مسدس الرش اليدوي (الحد الأقصى)
<b>المقاييس والأوزان</b>				
799x637x1097			mm	الطول × العرض × الارتفاع
57,6	47,1	45,3	kg	الوزن
<b>القيم المحتسبة طبقاً للمواصفة EN 60335-2-79</b>				
3,5	2,9	2,3	m/s <sup>2</sup>	قيمة اهتزاز الذراع اليدوي القيمة الكلية للاهتزاز
0,8		0,7	m/s <sup>2</sup>	الشك K
91	88	85	dB(A)	مستوى ضغط الصوت L <sub>PA</sub>
3			dB(A)	الشك K <sub>PA</sub>
108	105	103	dB(A)	مستوى قدرة الصوت L <sub>WA</sub> + الشك K <sub>WA</sub>

## أسبوعياً

- ← قم بتفريغ الجهاز من الهواء.
- كمية تدفق الماء قليلة للغاية.
- ← افحص كمية تدفق الماء (انظر البيانات الفنية).
- وصلات الإمداد الموصلة بالمضخة بها تسريب أو مسدودة
- ← افحص جميع أسلاك التدفق الموصلة بالمضخة.

## حدوث تسرب بالجهاز ونزول قطرات ماء من الجهاز بأسفل

- تسرب من المضخة

### ملحوظة:

- يسمح بسقوط 3 قطرات/دقيقة.
- ← إذا كان التسرب شديداً، قم بفحص الجهاز لدى مركز خدمة العملاء.

## المضخة يصدر عنها خبط (قرقرة)

- ← قم بتنظيف فتر الماء.
- ← تحقق من عدم وجود تسريب بوصلات شفت الماء.
- ← قم بتصريف الهواء من الجهاز (انظر "بدء التشغيل").
- ← إذا لزم الأمر توجه إلى مركز خدمة العملاء.

## قطع الغيار

- يسمح فقط باستخدام الملحقات وقطع الغيار التي تصدرها الشركة المنتجة. الملحقات الأصلية وقطع الغيار الأصلية تضمن إمكانية تشغيل الجهاز بأمان وبدون أية مشاكل أو أعطال.
- ستجد في نهاية دليل التشغيل نماذج لقطع الغيار الأكثر استخداماً.
- يمكنك الحصول على المزيد من المعلومات عن قطع الغيار من الموقع الإلكتروني [www.kaercher.com](http://www.kaercher.com) في قسم الخدمات.

## تجهيزة Easy Start

- رقم الطلب 2.643831.0
- تجهيزة "Easy Start" تسهل عملية بدء التشغيل وتتيح إمكانية البدء بالتشغيل حتى عندما يكون مسدس الرش اليدوي مغلقاً.

## الضمان

- في كل دولة تسري شروط الضمان التي تضعها شركة التسويق المختصة التابعة لنا. نحن نتولى تصليح الأعطال التي قد تطرأ على جهازك بدون مقابل خلال فترة الضمان طالما أن السبب في هذه الأعطال ناجم عن وجود عيب في المواد أو في الصنع. في حال استحقاق الضمان، يرجى التوجه بقسيمة الشراء إلى أقرب موزع أو مركز خدمة عملاء معتمد.

- ← قم بمراجعة مستوى الزيت. في حالة إذا أصبح الزيت لبنياً (أي يوجد ماء في الزيت) توجه فوراً إلى خدمة العملاء.
- ← قم بتنظيف فلتر الماء.

## سنوياً أو بعد 500 ساعة تشغيل

- ← قم بتغيير الزيت.

## تغيير الزيت

### ملحوظة:

- كمية وأنواع الزيت انظر "البيانات الفنية".
- ← قم بفك برغي تصريف الزيت.
- ← قم بصرف الزيت الموجود في وعاء التجميع.
- ← قم بتركيب مسمار تصريف الزيت وربطه.
- عزم الدوران 20...25 نيوتن متر.
- ← قم بفك برغي ملء الزيت.
- ← قم بتعبئة الزيت الجديد ببطء كما يجب التخلص من فقاعات الهواء.
- يجب أن يكون مستوى الزيت في وسط ميين مستوى الزيت.
- ← اربط برغي ملء الزيت.

## المحرك

- قم بتنفيذ أعمال الصيانة بالمحرك وفقاً للبيانات الواردة في دليل تشغيل المحرك.

## المساعدة عند حدوث اختلالات

### ⚠ خطر

- خطر الإصابة بسبب تشغيل الجهاز بغير قصد.
- قبل إجراء أعمال بالجهاز يتم إيقاف المحرك وخلع قابس شمعة الإشعال.
- خطر الإصابة باكتواعات! لا تلمس مخمدات الصوت الساخنة أو الأسطوانة أو زعانف التبريد.
- في حالة حدوث أعطال لم يرد ذكرها في هذا الفصل وفي الحالات المستعصية وعند وجود تنبيه صريح يجب الرجوع إلى خدمة العملاء المعتمدة.

## الجهاز لا يعمل

- يجب مراعاة الإرشادات الواردة في دليل التشغيل الصادر عن الجهة الصانعة للمحرك.

## الجهاز لا يُنشأ أي ضغط

- عدد لفات المحرك منخفض للغاية
- ← قم بمراجعة عدد لفات المحرك (انظر البيانات الفنية).
- المنفث مسدود أو متآكل
- ← قم بتنظيف/استبدال المنفث.
- الفلتر الموجود بوصلة الماء متسخ.
- ← قم بتنظيف الفلتر.
- هواء في النظام

← مواصلة الضغط على ذراع مسدس الرش اليدوي حتى يبدأ تشغيل المحرك.

**ملحوظة:**

تجهيزة "Easy Start" الاختيارية تسهل عملية بدء التشغيل وتتيح إمكانية البدء بالتشغيل حتى عندما يكون مسدس الرش اليدوي مغلقاً.  
رقم الطلب 2.643831.0

### إيقاف التشغيل

← قم بتحرير ذراع مسدس الرش اليدوي.

**ملحوظة:**

عند إطلاق ذراع مسدس الرش اليدوي يستمر المحرك في الدوران بسرعة تباطؤ. ومن هنا تدور المياه داخل المضخة وتسخن. إذا وصلت رأس الاسطوانة الموجودة بالمضخة لأقصى درجة حرارة مسموح بها (80 درجة مئوية) يفتح الصمام الحراري. يتم تصريف الماء الساخن. يتدفق الماء البارد ويقوم بتبريد المضخة.

### إيقاف الجهاز

بعد التشغيل باستخدام الماء المحتوي على الملح (ماء البحر) يجب شطف الجهاز جيداً لمدة 2 - 3 دقائق بينما مسدس الرش اليدوي المزود بماء الصنبور مفتوح.

← اضبط مفتاح الجهاز بالمحرك على وضع الإيقاف "OFF" ثم أغلق محبس الوقود.

← أغلق مدخل الماء.

← اضغط على مسدس الرش اليدوي حتى يخلو الجهاز من الضغط.

← قم بتأمين مسدس الرش اليدوي ضد الفتح غير المقصود بواسطة ممسك الأمان.

← قم بفك خرطوم الإمداد بالماء من الجهاز.

### الحماية من التجمد

**تنبيه**

يعمل الصقيع على تدمير الجهاز غير المفرد من الماء بشكل تام.

احفظ الجهاز في مكان خال من الصقيع.

إذا لم يتسن لك حفظ الجهاز في مكان خال من الصقيع:

← قم بتصريف المياه.

← قم بصنع إحدى مواد الحماية من التجمد

المتداولة في الأسواق داخل الجهاز.

**ملحوظة:**

تستخدم مادة الحماية من التجمد المتداولة في الأسواق الخاصة بالسيارات على أساس من مادة الجليكول.

يجب الالتزام بقواعد الاستعمال الخاصة بالشركة المنتجة لمواد الحماية من التجمد.

← اترك الجهاز يعمل لمدة دقيقة واحدة بحد أقصى حتى يتم تفريغ المضخة والأسلاك.

## النقل

← اضغط السنادة الدفعية لأسفل ثم اسحب الجهاز على السنادة الدفعية.

← عند نقل الجهاز في سيارة، احرص على تأمين الجهاز ضد الانزلاق والانقلاب طبقاً للتعليمات السارية ذات الصلة.

△ **تنويه**

خطر الإصابة، خطر التعرض للضرر! يرجى مراعاة وزن الجهاز عند النقل.

## التخزين

← قم بإدخال مسدس الرش اليدوي في الحامل المخصص له.

← قم بلف خرطوم الضغط العالي على حامل الخرطوم.

△ **تنويه**

خطر الإصابة، خطر التعرض للضرر! يرجى مراعاة وزن الجهاز عند التخزين.

## العناية والصيانة

△ **خطر**

خطر الإصابة بسبب تشغيل الجهاز بغير قصد.

قبل إجراء أعمال بالجهاز يتم إيقاف المحرك وخلع قابس شمعة الإشعال.

خطر الإصابة باكتواءات! لا تلمس مخمدات الصوت الساخنة أو الأسطوانة أو زعانف التبريد.

**ملحوظة:**

لا يسمح بالتخلص من الزيت القديم المستخدم إلا في أماكن الجمع المخصصة لهذا الغرض. يرجى تسليم الزيت القديم المتراكم في هذه الأماكن. حيث أن تلوث البيئة بالزيت القديمة المستخدمة أمر يعاقب عليه القانون.

### فحص السلامة/ عقد الصيانة

يمكنك الاتفاق مع وكيلك التجاري على إجراء فحص السلامة بشكل منتظم أو إبرام عقد صيانة. يرجى الحصول على المشورة من مركز خدمة العملاء.

### قبل تشغيل الجهاز في كل مرة

← تأكد من عدم وجود تلفيات بخرطوم الضغط العالي (خطر الانفجار).

← قم على الفور باستبدال خرطوم الضغط العالي التالف.

← افحص الجهاز (المضخة) من حيث الإحكام ضد التسريب.

يُسمح بتساقط 3 قطرات من الماء في الدقيقة وقد تدخل إلى أسفل الجهاز. في حالة زيادة نسبة التسرب عن ذلك توجه إلى مركز خدمة العملاء.

## التشغيل

### وصلة الماء

#### التوصيل بوصلة الماء

##### ⚠ تحذير

تراجع التعليمات الخاصة بشركة الإمداد بالماء.



وفقاً للقواعد السارية يحظر تشغيل الجهاز مطلقاً بدون وجود فاصل النظام بشبكة مياه الشرب. يجب استخدام فاصل النظام الملائم الذي تنتجه شركة KARCHER أو بدلا منه يستخدم فاصل نظام وفقاً للمعيار EN 12729 من الفئة BA.

بالنسبة للمياه التي تتساقط عن طريق فاصل النظام، لا يتم تصفيفها بأنها مياه صالحة للشرب.

لمعرفة قيم التوصيل، انظر البيانات الفنية.

← يتم توصيل خرطوم السحب (الحد الأدنى للطول

7.5 متر والحد الأدنى للقطر ¼ بوصة) بكل من

وصلة الماء الخاصة بالجهاز ومدخل الماء (مثل

صنبور الماء).

##### ملحوظة:

خرطوم التدفق ليس ضمن محتوى التوصيل.

← افتح مدخل الماء.

#### شفط الماء من الخزان

##### ⚠ خطر

خطر على الصحة!

لا تقم بأش حال من الأحوال بشفط الماء من خزان ماء الشرب.

خطر الانفجار، خطر التسمم!

لا تقم أبداً بشفط أية سوائل محتوية على مذيبيات

مثل مخفف الدهان أو البنزين أو الزيت. يتسم رذاذ

المذيبيات بأنه ذو قابلية عالية للاشتعال و متفجر

وسام.

##### تنبيه

خطر حدوث أضرار! لا تقم بشفط ماء غير مفلتر.

← قم بتوصيل خرطوم الشفط (الحد الأدنى للقطر ¼ بوصة) (المزود بفلتر (ملحق تكميلي) بوصلة

الماء.

← قم بتفريغ الجهاز من الهواء قبل تشغيله.

#### تفريغ الجهاز من الهواء

← افتح مدخل الماء.

##### ملحوظة:

عند استخدام خرطوم الشفط مع صمام لارجوعي أو فلتر، عندئذ يجب ملء الخرطوم بالماء.

← قم بإدارة المحرك وفقاً لما ورد بدليل التشغيل

الصادر عن الجهة الصانعة للمحرك.

تصريف الهواء من الجهاز:

قم بفتح المنفذ.

اترك الجهاز مشغلاً حتى يخرج الماء خالياً من الفقاعات الهوائية.

اترك الجهاز مشغلاً لمدة 10 ثواني - ثم أوقف تشغيله. كرر هذه العملية عدة مرات.

← أوقف تشغيل الجهاز وأعد ربط المنفذ مرة أخرى.

## الاستخدام

##### ⚠ خطر

خطر الانفجار!

لا تستخدم سوائل قابلة للاشتعال في عملية الرش.

عند استخدام الجهاز في مناطق خطرة (مثل

محطات الوقود) يجب الالتزام بقواعد الأمان

المحددة.

##### تنبيه

لا يتم تنظيف المحركات إلا في الأماكن التي يتوافر

بها فاصل الزيت المناسب (حماية البيئة).

فقط فيما يخص HD 7/20 G و HD 8/23 G:

##### ⚠ تنويه

يمكن أن تؤدي فترات الاستخدام الأطول للجهاز إلى

حدوث اضطرابات في الدورة الدموية باليدين بسبب

اهتزازات الجهاز.

لا يمكن بصفة عامة تحديد فترة مسموح فيها

باستخدام الجهاز، نظراً لأن ذلك مرتبط بعوامل

مؤثرة عديدة:

- الاستعداد الشخصي لحدوث تدهور بالدورة

الدموية (في الغالب برودة الأصابع، الشعور

بتمثيل بالأصابع).

- انخفاض درجة الحرارة المحيطة. قم بارتداء

قفازات لحماية يديك.

- الإحكام الشديد بقبضة اليد يمنع سريان الدورة

الدموية.

- التشغيل الذي تتخلله فترات راحة أفضل من

التشغيل المتواصل.

في حالة استخدام الجهاز بانتظام ولفترات طويلة

وظهور المؤشرات المعنية بشكل متكرر (مثل تميل

الأصابع وبرودتها)، ننصح بالخضوع للفحص الطبي.

## تشغيل الجهاز

← افتح مدخل الماء.

← بدء بتشغيل المحرك عندما يكون مسدس الرش

اليدوي مشغلاً بما يتوافق مع تعليمات دليل

تشغيل الجهة الصانعة للمحركات.

##### تنبيه

خطر التعرض للضرر. عدم سحب تجهيزة بدء الإدارة

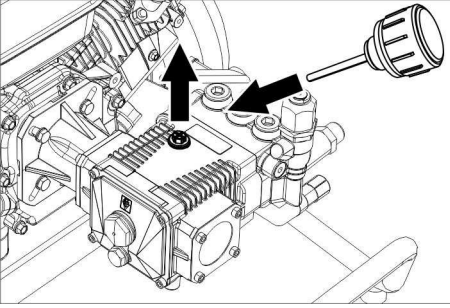
اليديوية عندما يكون المحرك مشغلاً.

##### ملحوظة:

لتسهيل عملية بدء الدوران فإنه يمكن أن يتم إزالة

الأنبوب الصلب أو الفوهة.

## تفعيل وظيفة تصريف الهواء من خزان الزيت



- ← قم بفك برغي الغلق.
- ← اربط برغي ملء الزيت.

## تركيب أجزاء الإطار

- صورة 2، انظر الغلاف
- ← قم بتوجيه السنادة الدفعية نحو الجهاز.
- ← ثبت السنادة الدفعية بواسطة المسمار الدائري المفطوح والصامولة.
- ← كرر العملية على الجانب المقابل.
- ← قم بسحب العجلة على المحور.
- ← قم بسحب حلقة الضبط على المحور وثبت المسمار.
- ← كرر العملية على الجانب المقابل.

## تركيب الملحقات التكميلية

- ← اربط أنبوب الشعاع مع مسدس الرش اليدوي.
- ← قم بتركيب الفوهة المزودة بعنصر ربط في أنبوب الشعاع
- ← احكم ربط خرطوم الضغط العالي بمسدس الرش اليدوي.
- ← احكم ربط خرطوم الضغط العالي بوصلة الضغط العالي.

بالنسبة للنوع HD 8/23 G فقط:

- صورة 3، انظر الغلاف
- ← ثبت درج الحفظ على السنادة الدفعية.
- صورة 4، انظر الغلاف
- ← قم بتثبيت حامل الخرطوم.

## صمام الأمان

يتم فتح صمام الأمان عند تعطل صمام التدفق الزائد.

صمام الأمان مضبوط ومحكم الغلق من قبل المصنع. ولا يتم ضبطه إلا لدى مركز خدمة العملاء.

## الصمام الحراري

يقوم الصمام الحراري بحماية المضخة ذات الضغط العالي من الوصول لدرجة سخونة غير مسموح بها في حالة التشغيل المستمر.

## حماية البيئة

مواد التغليف قابلة للتدوير وإعادة الاستخدام. يرجى عدم التخلص من العبوة في سلة القمامة المنزلية ولكن عليك بتقديمها للجهات المختصة بإعادة تدوير القمامة.

تتضمن الأجهزة القديمة العديد من الأجزاء القابلة للتصنيع مرة أخرى والتي ينبغي الاستفادة منها مرة أخرى. يحظر وصول البطاريات والزيت والمواد الأخرى المشابهة إلى البيئة. لذا قم بالتخلص من الأجهزة القديمة عن طريق نظم التجميع المناسبة.

من فضلك لا تدع أي من زيت المحرك وزيت التدفئة والديزل والبنزين يصل إلى البيئة. يرجى عدم تلويث الأرضية والتخلص من الزيت القديم بطريقة لا تضر بالبيئة.

## إرشادات حول المكونات (REACH)

تجد المعلومات الحالية حول المكونات في موقع الإنترنت:

[www.kaercher.de/REACH](http://www.kaercher.de/REACH)

## قبل التشغيل

### فص الغلاف عن الجهاز

- عند فك الغلاف تحقق من محتواه.
- في حالة ملاحظة تلفيات ناتجة عن النقل يتم إبلاغ الوكيل التجاري على الفور.

### مراقبة مستوى الزيت

- ← يجب أن يكون مستوى الزيت في وسط مابين مستوى الزيت.



## متطلبات نوعية المياه:

### تنبيه

لا تستخدم سوى مياه نقية كسوائل ذات ضغط عالٍ. تؤدي التلوثات إلى وجود تآكل مبكر أو ترسبات في الجهاز. في حالة استخدام المياه المستعملة، لا يُسمح بتجاوز الحدود التالية.

9,5...6,5	درجة الحموضة
قدرة توصيل المياه النقية 1200+ ميكرو سيمنس/ سم	قدرة التوصيل الكهربائية *
mg/l 0,5 >	المواد الصلبة المترسبة **
mg/l 50 >	المواد الصلبة العالقة ***
mg/l 20 >	الهيدروكربونات
mg/l 300 >	كلوريد
mg/l 240 >	كبريتات
mg/l 200 >	كالسيوم
dH° 28 > TH° 50 > ppm 500 > (mg CaCO <sub>3</sub> /l)	درجة الصلادة الكلية
mg/l 0,5 >	حديد
mg/l 0,05 >	منغنيز
mg/l 2 >	نحاس
mg/l 0,3 >	الكور النشاط
	خال من الروائح الكريهة
* إجمالي الحد الأقصى 2000 ميكرو سيمنس/ سم	
** حجم العينة 1 لتر، وقت الترسيب 30 دقيقة	
*** لا توجد مواد كاشطة	

## تجهيزات الأمان

تستخدم تجهيزات الحماية في حماية المستخدم ولا يسمح بفضها أو التعامل معها أثناء تشغيلها.

### ماسك الأمان

يجوز ماسك الأمان الموجود بمسدس الرش اليدوي دون التشغيل غير المعتمد للجهاز.

### صمام الفائض

فإذا ما تم إغلاق مسدس الرش اليدوي يُفتح صمام التدفق الزائد وتتدفق كمية المياه بكاملها مرة أخرى إلى جانب مضخة الشفط.

صمام الفائض مضبوط ومحكم الغلق من قبل المصنع. ولا يتم ضبطه إلا لدى مركز خدمة العملاء.

- خطر الإصابة باكتوءات! لا تلمس مخدّات الصوت الساخنة أو الأسطوانة أو زعانف التبريد.
- لا تقرب يديك أو قدميك أبداً من الأجزاء المتحركة أو الدوّارة.
- خطر التسمم! لا يجوز تشغيل الجهاز في أماكن مغلقة.

### تحذير

- لا يجب الانحناء فوق فتحة انبعاث العادم أو الإمساك بها.

## الأجهزة المزودة بإطارات ممتلئة بالهواء

### تحذير

- عند استخدام أجهزة ذات إطارات خارجية مثبتة بمسامير يجب الالتزام بالإرشادات التالية: يجب قبل تصحيح ضغط الهواء بالإطارات التأكد من أن جميع مسامير الإطارات الخارجية مثبتة بإحكام.
- يجب قبل تصحيح ضغط الهواء بالإطارات التأكد من ضبط خافض الضغط بالضاغط بشكل صحيح.
- يجب عدم تجاوز أقصى ضغط هواء بالإطارات. يجب قراءة ضغط الهواء المسموح به بالإطارات وكذلك بالإطارات الخارجية إذا لزم الأمر. في حالة اختلاف القيم يجب الالتزام بالقيمة الأقل.

## الاستخدام المطابق للتعليمات

- يقتصر استخدام منطف الضغط العالي على للتنظيف بشعاع الضغط العالي بدون استخدام مواد تنظيف (مثلاً تنظيف الواجهات والشرفات ومعدات الحدائق والسيارات).
- للتخلص من القاذورات المستعصية يُنصح باستخدام مزبل القاذورات كملحق خاص.
- الجهاز مناسب للاستخدام في المناطق المرتفعة التي تصل إلى 1500 متر. ولتشغيل الجهاز في المناطق المرتفعة، لا بد من تهيئة المحرك عن طريق خدمة عملاء كيرشر.

### خطر

خطر الإصابة! يلزم مراعاة تعليمات السلامة المعنية في حالة استخدام الجهاز في محطات التزود بالوقود أو في أماكن خطر أخرى.

احرص على عدم وصول مياه الصرف التي تحتوي على زيوت معدنية إلى التربة أو مصارف المياه أو المجاري. لذلك يرجى عدم غسل المحرك والهيكل السفلي إلا في أماكن مناسبة مزودة بفاصل زيت.

## الملحقات التكميلية وقطع الغيار

### ⚠️ خطر

- تجنب الأخطار لا تسمح بإجراء أعمال الإصلاح وتركيب قطع الغيار في الجهاز إلا من قبل أفراد خدمة العملاء المعتمدين.
- لا يسمح باستخدام أية ملحقات أو قطع غيار إلا المصرح بها من قبل الشركة المنتجة. ويضمن لك استخدام الملحقات وقطع الغيار الأصلية إمكانية تشغيل الجهاز بأمان وبدون أعطال.

## الأجهزة العاملة بالماء الساخن والأجهزة العاملة بالبنزين

### ⚠️ خطر

- لا يجوز استخدام إلا الوقود المذكور في دليل التشغيل. فهناك خطر حدوث انفجار عند استخدام الوقود غير الملائم.
- يجب عند تزويد الأجهزة العاملة بالبنزين بالوقود مراعاة عدم وصول الوقود إلى الأسطح الساخنة.
- عند تشغيل الجهاز في أية أماكن مغلقة يجب توفير تهوية كافية وضمان تصريف العادم (حيث يكمن خطر التسمم).
- يحظر إغلاق فتحة انبعاث العادم.
- يجب ضمان عدم ظهور انبعاثات العادم بالقرب من مداخل الهواء.
- لا تقم بتشغيل جهاز التنظيف بالضغط العالي إذا كان ثمة وقود مسكوباً، بل توجه بالجهاز إلى موقع آخر وتجنب أي شرر.
- تجنب تخزين الوقود أو سبكه أو استعماله بالقرب من لهب مكشوف أو أجهزة مثل الأفران أو الغلايات أو سخانات المياه وما إلى ذلك من الأجهزة التي قد ينتج عنها لهب أو شرر.
- لا تستخدم أية أصناف ووقود غير مناسبة لأنها قد تشكل خطورة.
- احفظ المواد والعناصر سهلة الاشتعال بعيداً عن مخمد الصوت (2 متر على الأقل).
- تجنب إدارة المحرك بدون مخمد الصوت مع فحصه بشكل منتظم وتنظيفه واستبداله إذا لزم الأمر.
- تجنب تشغيل المحرك في الأراضي الوعرة بالغابات أو الأدغال أو الأراضي العشبية دون أن تكون ماسورة العادم مزودة بكامح الشرر.
- تجنب ترك المحرك دائراً - باستثناء عند إجراء أعمال الصيانة - إذا كان فتر الهواء مخلوفاً ولم يكن هناك غطاء على أنبوب السحب.
- تجنب إجراء أي تعديلات على النوايض أو القضبان المنظمة أو الأجزاء الأخرى التي يمكن أن تسبب في زيادة عدد لفات المحرك.

- غير مسموح بتشغيل الجهاز من قبل الأطفال أو غير المدربين.
- لا يستخدم الجهاز عند تواجد أشخاص آخرين في نطاق العمل إلا مع ارتدائهم لملابس واقية.
- يجب مراقبة الأطفال للتأكد من عدم عبثهم بالجهاز.
- يجب دائماً ارتداء القفازات الملائمة عند تشغيل الجهاز.
- ينتج من خلال شعاع الماء الخارج من أنبوب الشعاع قوة ارتدادية. ومن خلال أنبوب الشعاع المنحني تنشأ قوة لأعلى. قم بتثبيت المسدس وأنبوب الشعاع بإحكام.
- عند استخدام تجهيزات الرش المنحنية قد تتغير القوى الارتدادية أو قوى اللف.

### ⚠️ تحذير

- يمكن أن ينشأ الغبار أثناء استخدام جهاز التنظيف ذي الضغط العالي. وقد يتسبب استنشاق الغبار في حدوث أضرار صحية لاحقاً. وإذا يلتزم صاحب العمل بتقدير حجم الضرر لتحديد الإجراءات الوقائية الهامة ضد استنشاق هذا الغبار، وذلك في ضوء السطح المراد تنظيفه والمحيط.
- تعتبر أفضعة الحماية التنفسية من الفئة FFP2 أو الفئات الأعلى مناسبة للحماية من الغبار المائي.

## النقل

### ⚠️ خطر

- أثناء نقل الجهاز يجب إيقاف المحرك وتثبيت الجهاز بشكل آمن.

## الصيانة

### ⚠️ خطر

- يجب إيقاف تشغيل الجهاز ونزع القابس الجهاز المتصل بمصدر تيار قبل البدء بعملية التنظيف أو الصيانة للجهاز أو تغيير أي أجزاء به.
- احرص على تفرغ الضغط من نظام الضغط العالي قبل إجراء أية أعمال على الجهاز والملحقات التكميلية.
- لا يجوز إجراء أعمال الإصلاح إلا في مراكز خدمة العملاء المصرح بها أو من قبل فنيين متخصصين في هذا المجال يتمتعون بدرجة واسعة بكافة تعليمات السلامة ذات الصلة.
- لا يجوز أن يقوم الأطفال بعملية التنظيف والصيانة إلا إذا تم الإشراف عليهم.
- يجب أن تخضع الأجهزة المستخدمة في أغراض تجارية في أماكن مختلفة لاختبارات السلامة وفقاً للوائح المعمول بها في كل دولة (على سبيل المثال في ألمانيا: VDE 0701).

## وصلة الماء

### ⚠ خطر

- يجب ألا يكون خرطوم الضغط العالي مصاباً بأية أضرار. يجب على الفور تبديل خرطوم الضغط العالي المصاب بأية أضرار. يجب ألا يتم استعمال أي خرطوم أو توصيلات سوى الموصى بها من الشركة المنتجة. لمعرفة رقم الطلب انظر دليل التشغيل.
- يجب أن تكون وصلة خرطوم التوصيل مغلقة بإحكام.

### ⚠ تحذير

- يجب مراعاة التعليمات الخاصة بشركة الإمداد بالماء.

## الاستخدام

### ⚠ خطر

- يتعين فحص الجهاز مع التجهيزات المستخدمة قبل الاستخدام، وذلك من حيث مدى ملائمة الحالة وسلامة التشغيل.
- لا يجب استعمال الجهاز في حال تعرض سلك التوصيل أو الأجزاء المهمة بالجهاز للأضرار مثل تجهيزات الأمان أو خرطوم الضغط العالي أو مسدسات الرش اليدوية.
- لا يتم نهائياً شطف سائل على مواد مذيبة أو أحماض غير مخففة! ومنها على سبيل المثال البنزين أو مخففات الألوان أو الزيوت الساخنة. يعد ضباب الرشاش مادة ذات قابلية عالية للاشتعال ومتفجرة وسامة. لا يتم استعمال الأستيون والأحماض غير المخففة والمواد المذيبة لأنها تضر الخامات المستخدمة في صنع الجهاز.

- عند استخدام الجهاز في مناطق خطيرة (مثل محطات الوقود) يجب الالتزام بقواعد السلامة ذات الصلة. يحظر نهائياً تشغيل الجهاز في الأماكن المعرضة لخطر الانفجار.
- يجب أن يوضع الجهاز على أرضية ثابتة منبسطة.
- يجب حماية جميع الأجزاء التي يمر بها التيار في نطاق العمل من شعاع الماء.
- عند التشغيل يجب ألا يكون ذراع مسدس الرش اليدوي مثبت تماماً.
- أشعة الضغط العالي قد تكون خطيرة في حالة استخدامها بشكل خاطئ أو غير ملائم. يجب عدم توجيه الشعاع على الأشخاص أو الحيوانات أو الأجهزة الكهربائية النشطة أو حتى على الجهاز نفسه.
- يمكن تنظيف إطارات السيارات/صمامات الإطارات مع الاحتفاظ بأدنى مسافة رش للماء والتي تبلغ 30 سم فقط. ولا ستعرض إطارات السيارات/صمامات الإطارات للأضرار بسبب

شعاع الضغط العالي. وتكون العلامات الأولية لوقوع أضرار هي تغير لون الإطارات. وتعتبر إطارات السيارات التالفة مصدراً للخطر.

- في حالة توقف التشغيل لفترات مطولة، قم بإيقاف تشغيل الجهاز.

### ⚠ تحذير

- لا توجه الشعاع على نفسك أو الآخرين بهدف تنظيف الملابس أو الأحذية.
- يمنع نهائياً رش المواد التي تحتوي على الأسيتوس (الحرير الصخري) والمواد الأخرى التي قد تحتوي على مواد ضارة بالصحة.
- قبل التنظيف يجب إجراء تقييم للمخاطر بالنسبة للسطح المراد تنظيفه وذلك للتحقق من متطلبات السلامة والصحة. فتمه تدابير وقائية يلزم اتخاذها وفقاً لذلك.

- إذا كانت أنابيب الشعاع قصيرة يكون هناك خطر لحدوث إصابة، نظراً لأنه قد يحدث بطريق السهو تلامس بين اليد وشعاع الضغط العالي. إذا كان أنبوب الشعاع المستخدم أقصر من 75 سم، يجب عدم استخدام فوهة خروج البخار أو الفوهة الدوارة.

### ⚠ تنويه

- إذا كان دليل تشغيل الجهاز (البيانات الفنية) يشير إلى أن مستوى ضغط الصوت للجهاز أعلى من 80 ديسيبل (أ) فيجب ارتداء واقي للأذنين.
- يتم ارتداء ملابس ونظارات واقية مناسبة للحماية من المياه والقاذورات التي ترتد متناثرة.
- يتم ترك الخرطوم لتبرد بعد تشغيل الماء الساخن، أو يتم تشغيل الجهاز لفترة قصيرة في وضع تشغيل الماء البارد.

## الاستعمال

### ⚠ خطر

- يجب على المُشغل استعمال الجهاز وفقاً للقواعد المحددة. كما يجب عليه مراعاة الظروف المحلية مع ضرورة توخي الحرص في حالة إجراء أعمال باستخدام الجهاز بواسطة شخص ثالث، وخاصة الأطفال.
- يجب وضع الجهاز على أرضية ثابتة.
- يجب عليك دائماً مراقبة الجهاز طالما أن الجهاز قيد التشغيل.
- لا يجب استخدام الجهاز إلا من قبل أشخاص دربين على استخدامه أو من تم التحقق من قدرتهم على تشغيل الجهاز ومكلفين صراحة باستخدامه. يجب ألا يقوم الأطفال أو صغار السن بتشغيل الجهاز.
- هذا الجهاز غير مخصص للاستخدام من قبل أشخاص ذوي إعاقات بدنية أو حسية أو عقلية.

## إرشادات السلامة

– قم بقراءة دليل التشغيل للجهاز قبل بدء التشغيل، ويرجى بشكل خاص مراعاة إرشادات السلامة.

– تتضمن اللوحات التحذيرية والإرشادية الموجودة على الجهاز إرشادات مهمة حول التشغيل الآمن.

– علاوة على الإرشادات الواردة في دليل التشغيل هذا يجب عليك مراعاة القواعد العامة للسلامة والوقاية من الحوادث والتي يحددها المشرع.

## درجات الخطر

### ⚠ خطر

الانتباه إلى المخاطر المباشرة وشبكة الحدوث التي قد تؤدي إلى إصابات جسدية بالغة أو تسبب في الوفاة.

### ⚠ تحذير

الانتباه إلى مواقف قد تحفها المخاطر وقد تؤدي إلى إصابات جسدية بالغة أو تسبب في الوفاة.

### ⚠ تنويه

الانتباه إلى الموقف الخطير المحتمل والذي قد يؤدي إلى إصابات بسيطة.

### تنبيه

الانتباه إلى الموقف الخطير المحتمل والذي قد يؤدي إلى أضرار مادية.

## الرموز الواردة على الجهاز



أشعة الضغط العالي قد تكون خطيرة في حالة استخدامها بشكل خاطئ أو غير ملائم. يجب عدم توجيه الشعاع على الأشخاص أو الحيوانات أو الأجهزة الكهربائية النشطة أو حتى على الجهاز نفسه.

وفقاً للقواعد السارية يحظر تشغيل الجهاز مطلقاً بدون وجود فاصل النظام بشبكة مياه الشرب. يجب استخدام فاصل النظام الملائم الذي تنتجه شركة KARCHER أو بدلا منه يستخدم فاصل نظام وفقاً للمعيار EN 12729 من الفئة BA.

بالنسبة للمياه التي تنساب عن طريق فاصل النظام، لا يتم تصنيفها بأنها مياه صالحة للشرب.

الجهاز يحتوي على أسطح ساخنة والتي قد تسبب الحروق.



يرجى قراءة دليل التشغيل الأصلي هذا قبل أول استخدام لجهازكم، ثم التعامل مع الجهاز وفقاً لتعليمات هذا الدليل والاحتفاظ بالدليل من أجل أي استخدام لاحق أو لأي مستخدم لاحق.

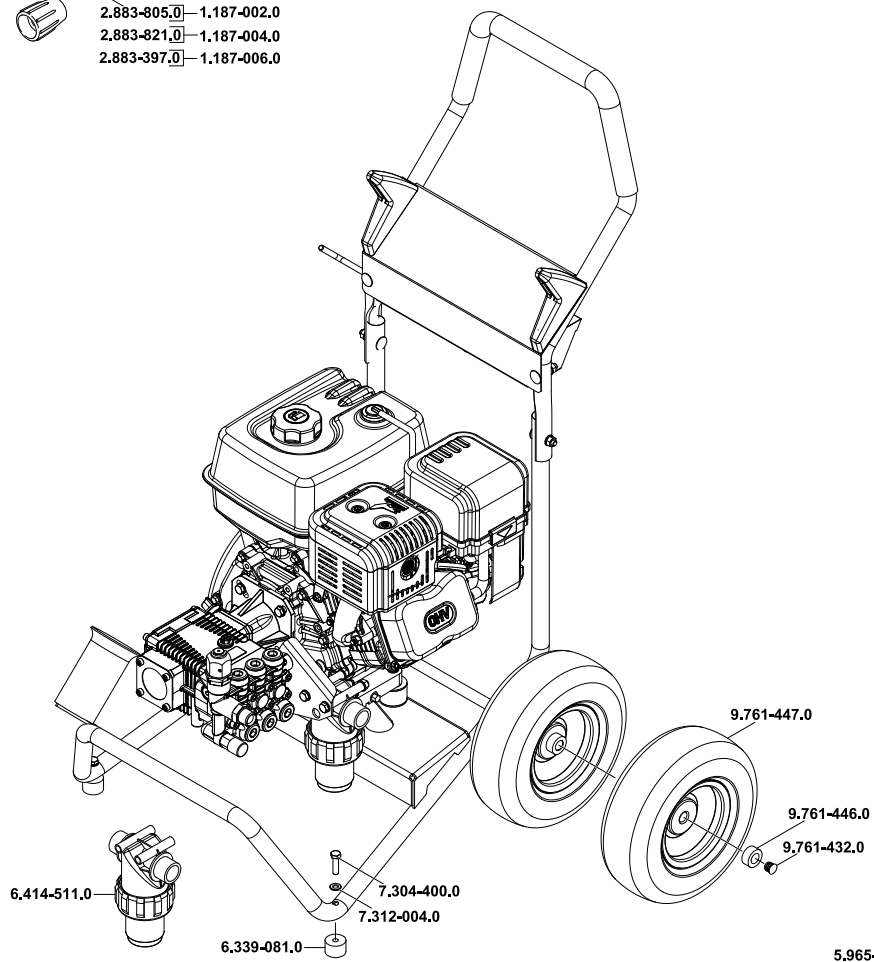
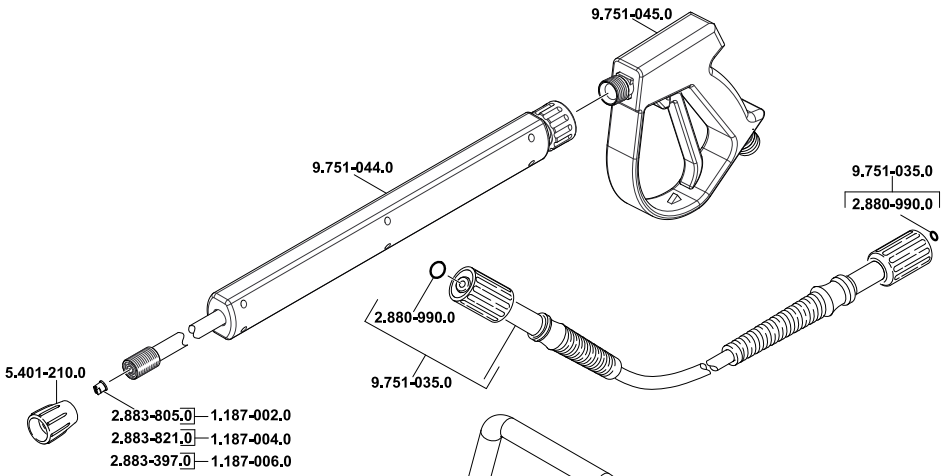
## فهرس المحتويات

1	AR	فهرس المحتويات
1	AR	مكونات الجهاز
1	AR	إرشادات السلامة
4	AR	الاستخدام المطابق للتعليمات
4	AR	تجهيزات الأمان
5	AR	حماية البيئة
5	AR	قبل التشغيل
6	AR	التشغيل
6	AR	الاستخدام
7	AR	النقل
7	AR	التخزين
7	AR	العناية والصيانة
8	AR	المساعدة عند حدوث اختلالات
8	AR	قطع الغيار
8	AR	الضمان
9	AR	البيانات الفنية

## مكونات الجهاز

### صورة 1، انظر الغلاف

- 1 وصلة الضغط العالي
- 2 سنادة دفعية
- 3 درج الحفظ
- 4 تجهيزة بدء الإدارة اليدوية
- 5 وصلة الماء مع فلتر
- 6 درج تخزين الأنبوب النفاث
- 7 مسمار تصريف الزيت (مضخة)
- 8 ممين منسوب الزيت (مضخة)
- 9 مسمار ملء الزيت، (مضخة)
- 10 عصا قياس زيت المحرك
- 11 خزان الوقود
- 12 حامل مسدس الرش اليدوي
- 13 حامل الخرطوم
- 14 عنصر ربط الفوهة
- 15 فوهة
- 16 أنبوب دفع المياه
- 17 مسدس الرش اليدوي
- 18 ذراع مسدس الرش اليدوي
- 19 ذراع التأمين
- 20 خرطوم الضغط العالي









<http://www.kaercher.com/dealersearch>





## **ОФИЦИАЛЬНЫЙ ДИЛЕР В УКРАИНЕ:**

[storgom.ua](https://storgom.ua)

### **ГРАФИК РАБОТЫ:**

Пн. – Пт.: с 8:30 по 18:30

Сб.: с 09:00 по 16:00

Вс.: с 10:00 по 16:00

### **КОНТАКТЫ:**

+38 (044) 360-46-77

+38 (066) 77-395-77

+38 (097) 77-236-77

+38 (093) 360-46-77

Детальное описание товара:

<https://storgom.ua/product/minimoika-karcher-hd-6-15-g-kap.html>

Другие товары: <https://storgom.ua/minimoiki.html>