



<http://www.kaercher.com/dealersearch>





HD 7/18 C 1.151-901.0	HD 7/18 C 1.151-900.0 1.151-902.0	HD 7/10 CXF 1.151-906.0	الطرّاز
HD 7/18 CX 1.151-907.0	HD 7/18 CX 1.151-908.0		
EU II	EU	EU	
<b>وصلة الشبكة الكهربائية</b>			
230	400	V	الجهد الكهربائي
3~ 50		Hz	نوع التيار
4,7	3,0	kW	سلك التوصيل
16		A	التأمين (في الوضع الساكن، رمز C)
IPX5			نوع الحماية
-		Ohm	الحد الأقصى المسموح به لمقاومة الشبكة الكهربائية
2,5		mm <sup>2</sup>	كابل تمديد 30 متر
<b>وصلة المياه</b>			
60	80	C°	درجة حرارة التدفق (الحد الأقصى)
13		l/min	كمية التدفق (الحد الأدنى)
0,5		m	ارتفاع الشفط من وعاء مفتوح (20° مئوية)
1		MPa	ضغط التدفق (الحد الأقصى)
<b>بيانات القدرة</b>			
17,5	10	MPa	ضغط تشغيل المياه (بفوهة معيارية)
21,5	12	MPa	الحد الأقصى من ضغط التشغيل المفرط
(042) 040	060		مقاس المنفذ المعياري (CX)
11,5		l/min	حجم الإمداد
0,6...0		l/min	شفط مواد التنظيف
21		N	قوة ارتداد مسدس الرش اليدوي (الحد الأقصى)
<b>EN 60335-2-79 القيم المحتملة طبقاً للمواصفة</b>			
قيمة اهتزاز الذراع اليدوي القيمة الكلية للاهتزاز			
2,5>		m/s <sup>2</sup>	مسدس الرش اليدوي
2,5>		m/s <sup>2</sup>	أنبوب دفع المياه
1		m/s <sup>2</sup>	الشك K
77		dB(A)	مستوى ضغط الصوت L <sub>PA</sub>
1		dB(A)	الشك K <sub>PA</sub>
91		dB(A)	مستوى قدرة الصوت L <sub>WA</sub> + الشك K <sub>WA</sub>
<b>مواد التشغيل</b>			
0,35		l	كمية الزيت
SAE 90 Hypoid			نوع الزيت
<b>المقاييس والأوزان</b>			
360		mm	الطول
(400) 375		mm	العرض (CX)
925		mm	الارتفاع
(32,5) 31,8	*	33	kg
kg; 1.151-902.0: 34,5 kg; 1.151-908.0: 32,5 kg 30,8 :1.151-900 *			

HD 6/15 C 1.150-910.0	HD 6/15 C 1.150-911.0	HD 6/15 C 1.150-906.0	الطرز	
AR	GB/AU	KAP		
<b>وصلة الشبكة الكهربائية</b>				
220	240	220	V	الجهد الكهربائي
1~ 50			Hz	نوع التيار
3,1		3,0	kW	سلك التوصيل
16	13	16	A	التأمين (في الوضع الساكن، رمز C)
IPX5				نوع الحماية
j0.189+0.302			Ohm	الحد الأقصى المسموح به لمقاومة الشبكة الكهربائية
2,5			mm <sup>2</sup>	كابل تمديد 30 متر
<b>وصلة المياه</b>				
60			C°	درجة حرارة التدفق (الحد الأقصى)
12			l/min	كمية التدفق (الحد الأدنى)
0,5			m	ارتفاع الشفط من وعاء مفتوح (20° مئوية)
1			MPa	ضغط التدفق (الحد الأقصى)
<b>بيانات القدرة</b>				
15		13	MPa	ضغط تشغيل المياه (بفوهة معيارية)
21,5			MPa	الحد الأقصى من ضغط التشغيل المفرط
034		036		مقاس المنفتح المعياري
9,3		9,5	l/min	حجم الإمداد
0,6...0			l/min	شفط مواد التنظيف
21			N	قوة ارتداد مسدس الرش اليدوي (الحد الأقصى)
<b>القيم المحتمسية طبقاً للمواصفة EN 60335-2-79</b>				
قيمة اهتزاز الذراع اليدوي القيمة الكلية للاهتزاز				
2,5>			m/s <sup>2</sup>	مسدس الرش اليدوي
2,5>			m/s <sup>2</sup>	أنبوب دفع المياه
1			m/s <sup>2</sup>	الشك K
72			dB(A)	مستوى ضغط الصوت L <sub>PA</sub>
1			dB(A)	الشك K <sub>PA</sub>
86			dB(A)	مستوى قدرة الصوت L <sub>WA</sub> + L <sub>WA</sub> + الشك K <sub>WA</sub>
<b>مواد التشغيل</b>				
0,35			l	كمية الزيت
SAE 15W40				نوع الزيت
<b>المقاييس والأوزان</b>				
360			mm	الطول
(400) 375			mm	العرض (CX)
925			mm	الارتفاع
27		25	kg	الوزن بدون ملحقات (الطرز CX)

HD 6/15 C 1.150-904.0	HD 6/15 C 1.150-903.0 1.150-905.0	الطرارز	
HD 6/15 CX 1.550-915.0	HD 6/15 CX 1.150-914.0		
CH	EU		
230		V	الجهد الكهربائي
1~ 50		Hz	نوع التيار
2,2	3,1	kW	سلك التوصيل
10	16	A	التأمين (في الوضع الساكن، رمز C)
IPX5			نوع الحماية
j0.189+0.302		Ohm	الحد الأقصى المسموح به لمقاومة الشبكة الكهربائية
2,5		mm <sup>2</sup>	كابل تمديد 30 متر
<b>وصلة المياه</b>			
60		C°	درجة حرارة التدفق (الحد الأقصى)
12		l/min	كمية التدفق (الحد الأدنى)
0,5		m	ارتفاع الشفط من وعاء مفتوح (20° مئوية)
1		MPa	ضغط التدفق (الحد الأقصى)
<b>بيانات القدرة</b>			
11	15	MPa	ضغط تشغيل المياه (بفوهة معيارية)
15	21,5	MPa	الحد الأقصى من ضغط التشغيل المفرط
043	034		مقاس المنفذ المعياري
9,5		l/min	حجم الإمداد
0,6...0		l/min	شفط مواد التنظيف
21		N	قوة ارتداد مسدس الرش اليدوي (الحد الأقصى)
<b>القيم المحسبة طبقاً للمواصفة EN 60335-2-79</b>			
قيمة اهتزاز الذراع اليدوي القيمة الكلية للاهتزاز			
2,5>		m/s <sup>2</sup>	مسدس الرش اليدوي
2,5>		m/s <sup>2</sup>	أنبوب دفع المياه
1		m/s <sup>2</sup>	الشك K
72		dB(A)	مستوى ضغط الصوت L <sub>PA</sub>
1		dB(A)	الشك K <sub>PA</sub>
86		dB(A)	مستوى قدرة الصوت L <sub>WA</sub> + الشك K <sub>WA</sub>
<b>مواد التشغيل</b>			
0,35		l	كمية الزيت
SAE 15W40			نوع الزيت
<b>المقاييس والأوزان</b>			
360		mm	الطول
(400) 375		mm	العرض (CX)
925		mm	الارتفاع
(32,5) 34,5	*	kg	الوزن بدون ملحقات (الطرارز CX)
1.150-903.0: 27 kg; 1.150-905.0: 32,5 kg; 1.150-914.0: 32,5 kg			

## البيانات الفنية

HD 6/15 C 1.150-907.0	HD 6/12-4C 1.150-900.0 1.150-901.0	الطرار
HD 6/15 CX 1.150-916.0	HD 6/12-4 CX 1.150-902.0	
KAP	EU	
<b>وصلة الشبكة الكهربائية</b>		
220	230	V الجهد الكهربائي
1~ 60	1~ 50	Hz نوع التيار
3,2	2,8	kW سلك التوصيل
16		A التأمين (في الوضع الساكن، رمز . C)
IPX5		نوع الحماية
j0.189+0.302	j0.241+0.386	Ohm الحد الأقصى المسموح به لمقاومة الشبكة الكهربائية
2,5		mm <sup>2</sup> كابل تمديد 30 متر
<b>وصلة المياه</b>		
60		C° درجة حرارة التدفق (الحد الأقصى)
12		l/min كمية التدفق (الحد الأدنى)
0,5		m ارتفاع الشفط من وعاء مفتوح (20° مئوية)
1		MPa ضغط التدفق (الحد الأقصى)
<b>بيانات القدرة</b>		
14	12	MPa ضغط تشغيل المياه (بفوهة معيارية)
21,5	18	MPa الحد الأقصى من ضغط التشغيل المفرط
036	043	مقاس المنفذ المعياري
9,5	10	l/min حجم الإمداد
0,6...0		l/min شفط مواد التنظيف
21	26	N قوة ارتداد مسدس الرش اليدوي (الحد الأقصى)
<b>القيم المحتملة طبقاً للمواصفة EN 60335-2-79</b>		
قيمة اهتزاز الذراع اليدوي القيمة الكلية للاهتزاز		
2,5>		m/s <sup>2</sup> مسدس الرش اليدوي
2,5>		m/s <sup>2</sup> أنبوب دفع المياه
1		m/s <sup>2</sup> الشك K
72	70	dB(A) مستوى ضغط الصوت L <sub>PA</sub>
1	2	dB(A) الشك K <sub>PA</sub>
86	85	dB(A) مستوى قدرة الصوت L <sub>WA</sub> + L <sub>WA</sub> الشك K <sub>WA</sub>
<b>مواد التشغيل</b>		
0,35		l كمية الزيت
SAE 15W40		نوع الزيت
<b>المقاييس والأوزان</b>		
360		mm الطول
(400) 375		mm العرض (CX)
925		mm الارتفاع
(32,5) 27	*	kg الوزن بدون الملحقات
* 1.150-900.0: 26 kg; 1.150-901.0 26,5 kg; 1.150-902.0: 31 kg		

## كل 500 ساعة تشغيل، على الأقل سنويًا

- ← يجب إجراء الصيانة للجهاز عن طريق خدمة العملاء.
- ← قم بتغيير الزيت.

### تغيير الزيت

#### ملحوظة:

- ← كمية وأنواع الزيت انظر "البيانات الفنية".
- ← قم بفك مسمار تثبيت غطاء الجهاز، وإخلع الغطاء.
- ← إخلع غطاء خزان الزيت.
- ← ألقب الجهاز إلى الأمام.
- ← قم بصرف الزيت الموجود في وعاء التجميع.
- ← قم بتعبئة الزيت الجديد ببطء كما يجب التخلص من فقايع الهواء.
- ← قم بتركيب غطاء خزان الزيت.
- ← قم بتثبيت غطاء الجهاز.

## المساعدة عند حدوث اختلالات

### ⚠ خطر

- ← خطر الإصابة بسبب تشغيل الجهاز بغير قصد والصعقة الكهربائية.
- ← قبل إجراء أعمال بالجهاز يتم إيقاف تشغيله ويتم سحب القابض خارج المقبس.
- ← لا يُسمح بفحص الأجزاء الكهربائية وإصلاحها إلا من قبل أفراد خدمة العملاء المعتمدين.
- ← في حالة حدوث أعطال لم يرد ذكرها في هذا الفصل وفي الحالات المستعصية وعند وجود تيبه صريح يجب الرجوع إلى خدمة العملاء المعتمدة.

### الجهاز لا يعمل

- ← تحقق من عدم وجود تليفات بكابل التوصيل.
- ← تحقق من جهد الشبكة.
- ← في حالة وجود عطل كهربائي توجه إلى مركز خدمة العملاء.

### الجهاز لا يصدر أي ضغط.

- ← اضبط المنفث على وضع "الضغط العالي".
- ← قم بتنظيف المنفث.
- ← استبدل المنفث.
- ← قم بتصريف الهواء من الجهاز (انظر "بدء التشغيل").
- ← افحص كمية تدفق الماء (انظر البيانات الفنية).
- ← يتم تنظيف المصفاة الموجودة في وصلة الماء.
- ← افحص جميع أسلاك التدفق الموصلة بالمضخة.
- ← إذا لزم الأمر توجه إلى مركز خدمة العملاء.

## وجود تسريب من المضخة

- ← يُسمح بتساقط 3 قطرات من الماء في الدقيقة وقد تدخل إلى أسفل الجهاز. في حالة زيادة نسبة التسرب عن ذلك توجه إلى مركز خدمة العملاء.
- ← إذا كان التسرب شديداً، قم بفحص الجهاز لدى مركز خدمة العملاء.

### المضخة يصدر عنها خبط (قرقرة)

- ← تحقق من عدم وجود تسرب بوصلات شفط الماء ومواد التنظيف.
- ← أغلق صمام جرعة مواد التنظيف عند تشغيل الجهاز بدون استخدام مواد التنظيف.
- ← قم بتصريف الهواء من الجهاز (انظر "بدء التشغيل").
- ← إذا لزم الأمر توجه إلى مركز خدمة العملاء.

### لا يتم شفط مواد التنظيف

- ← اضبط المنفث على وضع الضغط المنخفض المستوي "CHEM".
- ← قم بفحص/تنظيف خرطوم شفط مواد التنظيف والفلتر الموجود به.
- ← افتح صمام جرعة مواد التنظيف أو قم بفحصه/تنظيفه.
- ← إذا لزم الأمر توجه إلى مركز خدمة العملاء.

## الملحقات وقطع الغيار

- ← اقتصر على استخدام الملحقات التكميلية الأصلية وقطع الغيار الأصلية، والتي تضمن تشغيل الجهاز بشكل آمن وخالٍ من الاختلالات.
- ← تجد المعلومات الخاصة بالملحقات التكميلية وقطع الغيار عبر موقع الويب: [www.kaercher.com](http://www.kaercher.com).

## الضمان

- ← في كل دولة تسري شروط الضمان التي تضعها شركة التسويق المختصة التابعة لنا. نحن نتولى تصليح الأعطال التي قد تطرأ على جهازك بدون مقابل خلال فترة الضمان طالما أن السبب في هذه الأعطال ناجم عن وجود عيب في المواد أو في الصنع. في حال استحقاق الضمان، يرجى التوجه بقسيمة الشراء إلى أقرب موزع أو مركز خدمة عملاء معتمد.

## التخزين

⚠ **تنويه**  
خطر الإصابة، خطر التعرض للضرر! يرجى مراعاة وزن الجهاز عند التخزين.

## العناية والصيانة

⚠ **خطر**  
خطر الإصابة بسبب تشغيل الجهاز بغير قصد والصعقة الكهربائية.  
قبل إجراء أعمال بالجهاز يتم إيقاف تشغيله ويتم سحب القابس خارج المقبس.

### ملحوظة:

لا يُسمح بالتخلص من الزيت القديم المستخدم إلا في أماكن الجمع المخصصة لهذا الغرض. يرجى تسليم الزيت القديم المتراكم في هذه الأماكن. حيث أن تلويث البيئة بالزيت القديمة المستخدمة أمر يعاقب عليه القانون.

## فحص السلامة/ عقد الصيانة

يمكنك الاتفاق مع وكيلك التجاري على إجراء فحص السلامة بشكل منتظم أو إبرام عقد صيانة. يرجى الحصول على المشورة من مركز خدمة العملاء.

## قبل تشغيل الجهاز في كل مرة

⬅ تأكد من عدم وجود تلفيات بسلك التوصيل (خطر التعرض لصدمة كهربائية)، وقم على الفور باستبدال سلك التوصيل التالف لدى مركز خدمة عملاء/ فني كهرباء معتمد.  
⬅ تأكد من عدم وجود تلفيات بخراطوم الضغط العالي (خطر الانفجار).  
قم على الفور باستبدال خرطوم الضغط العالي التالف.  
⬅ افحص الجهاز (المضخة) من حيث الإحكام ضد التسريب.  
يُسمح بتساقط 3 قطرات من الماء في الدقيقة وقد تدخل إلى أسفل الجهاز. في حالة زيادة نسبة التسرب عن ذلك توجه إلى مركز خدمة العملاء.

## أسبوعيًا

⬅ قم بمراجعة مستوى الزيت. في حالة إذا أصبح الزيت لثني (أي يوجد ماء في الزيت) توجه فوراً إلى خدمة العملاء.  
⬅ قم بتنظيف المصفاة الموجودة في وصلة الماء.  
⬅ قم بتنظيف فتر خرطوم شفط مادة التنظيف.

## تخزين الجهاز

⬅ قم بإدخال مسدس الرش اليدوي في الحامل المخصص له.  
⬅ قم بلف خرطوم الضغط العالي وتعليقه بموضع الحفظ المخصص له.  
أو  
قم بلف خرطوم الضغط العالي على البكرة. أدخل مقبض ذراع الإدارة لتأمين بكرة الخرطوم.  
⬅ قم بلف سلك التوصيل حول حامل الكابل.  
⬅ قم بتثبيت القابس باستخدام مشبك مثبت.

## الحماية من التجمد

### تنبيه

يعمل الصقيع على تدمير الجهاز غير المفرد من الماء بشكل تام.  
احفظ الجهاز في مكان خال من الصقيع.

إذا لم يتسن لك حفظ الجهاز في مكان خال من الصقيع:

⬅ قم بتصريف المياه.  
⬅ قم بوضع إحدى مواد الحماية من التجمد المتداولة في الأسواق داخل الجهاز.

### ملحوظة:

تُستخدم مادة الحماية من التجمد المتداولة في الأسواق الخاصة بالسيارات على أساس من مادة الجليكول.  
يجب الالتزام بقواعد الاستعمال الخاصة بالشركة المنتجة لمواد الحماية من التجمد.  
⬅ اترك الجهاز يعمل لمدة دقيقة واحدة بحد أقصى حتى يتم تفريغ المضخة والأسلاك.

## النقل

### ⚠ تنويه

خطر الإصابة، خطر التعرض للضرر! يرجى مراعاة وزن الجهاز عند النقل.

### تنبيه

احرص على حماية ذراع السحب أثناء النقل من التعرض للضرر.  
⬅ لنقل الجهاز عبر مسافات طويلة قم بسحبه من المقبض الموجود بالخلف.  
⬅ في الأجهزة غير المزودة ببكرة خرطوم يتم ضبط السنادة الدفعية إلى أسفل لتقوم بالحمل. لحمل الجهاز امسكه من المقبض وليس من السنادة الدفعية.  
⬅ عند نقل الجهاز في سيارة، احرص على تأمين الجهاز ضد الانزلاق والانقلاب طبقاً للتعليمات السارية ذات الصلة.



## التشغيل بالضغط العالي

### ملحوظة:

- ← اضبط المنفت على وضع الضغط المنخفض المستوي "CHEM".
- ← يُضبط صمام جرعة مواد التنظيف على التركيز المطلوب.

### طرق التنظيف الموصى بها

- ← يتم رش مواد التنظيف بحرص على الأسطح الجافة وتترك لتقوم بمفعولها (ليس لتجف).
- ← اغسل الأوساخ المتفككة بشعاع الضغط العالي.
- ← بعد التشغيل قم بغمر الفلتر في ماء نقي. أدر صمام الجرعة على درجة التركيز القصوى لمواد التنظيف. قم بتشغيل الجهاز واتركه مشغلاً لمدة دقيقة على وضع التنظيف.

### إيقاف التشغيل

- ← قم بغلق مسدس الرش اليدوي. ينطفيء الجهاز.
- ← قم بتأمين مسدس الرش اليدوي وللقيام بذلك حرك حزام التأمين إلى الأمام.
- ← بعد انقطاع التيار:
- ← أفضل تأمين مسدس الرش اليدوي وللقيام بذلك حرك حزام التأمين إلى الورا.
- ← افتح مسدس الرش اليدوي. يعمل الجهاز مرة أخرى.

### إيقاف الجهاز

- ← أغلق مدخل الماء.
- ← افتح مسدس الرش اليدوي.
- ← قم بتشغيل المصنخة بمفتاح الجهاز واتركه يعمل فترة 5-10 ثوان.
- ← قم بغلق مسدس الرش اليدوي.
- ← اضبط مفتاح الجهاز على وضع الإيقاف "OFF/0".
- ← لا تخلع قابس المأخذ الرئيسي من المقبس إلا بأيد جافة.
- ← اخلع وصلة الماء.
- ← اضغط على مسدس الرش اليدوي إلى أن يصبح الجهاز خالياً من الضغط.
- ← قم بتأمين مسدس الرش اليدوي وللقيام بذلك حرك حزام التأمين إلى الأمام.

- ← الجهاز مزود بمفتاح ضغط. لا يدور المحرك إلا إذا كان مسدس الرش اليدوي مفتوحاً.
- ← قم بفك خرطوم الضغط العالي من البكرة بالكامل.
- ← اضبط مفتاح الجهاز على الوضع "1".
- ← أفضل تأمين مسدس الرش اليدوي وللقيام بذلك حرك حزام التأمين إلى الورا.
- ← افتح مسدس الرش اليدوي.
- ← يتم ضبط ضغط التشغيل وكمية المياه بإدارة (على نحو غير تدريجي) منظم الضغط/الكمية (-/+)

### اختيار نوع الشعاع

- ← قم بغلق مسدس الرش اليدوي.
- ← أدر مبيت المنفت حتى يتطابق الرمز المطلوب مع العلامة:

شعاع ضغط عالي دار 0° للقاذورات المستعصية على وجه الخصوص	
شعاع الضغط المنخفض المستوي (CHEM) للتنظيف باستخدام مواد التنظيف أو التنظيف بضغط منخفض	
شعاع الضغط العالي المستوي 25° للقاذورات المنتشرة على مساحة واسعة	

### التشغيل باستخدام مواد التنظيف

#### ⚠ تحذير

مواد الغسيل الغير مناسبة قد تضر بالجهاز والشيء المراد تنظيفه. لا تستخدم أي مواد تنظيف سوى المصريح بها من شركة كيرشر. يجب الالتزام بالجرعات الموصى بها والإرشادات المرفقة بمواد التنظيف. من أجل الحفاظ على البيئة يجب أن يكون استخدام مواد التنظيف بحرص. يجب الالتزام بإرشادات السلامة الخاصة بمواد التنظيف.

- ← تتضمن مواد التنظيف التي تنتجها شركة كيرشر تشغيل الجهاز دون أعطال. يمكنك الحصول على المشورة أو طلب الكتالوج المتوفر لدينا أو كتيب المعلومات الخاص بمواد التنظيف.
- ← أخرج خرطوم شفط مادة التنظيف. على وجه التقريب.
- ← قم بتعليق خرطوم شفط مواد التنظيف في وعاء يحتوي على مادة تنظيف.

## التشغيل

### ⚠ تحذير

خطر الإصابة! يجب أن يكون الجهاز والكماليات والتوصيلات والوصلات في حالة سليمة. إذا لم تكن الحالة سليمة فيجب عليك ألا تستخدم الجهاز.

### التوصيل الكهربائي

### ⚠ خطر

خطر الإصابة بفعل الصدمة الكهربائية. لا يتم توصيل الجهاز إلا بتيار متردد فقط. الحد الأدنى لتأمين المقبس (انظر البيانات الفنية). يجب عدم تجاوز الحد الأقصى المسموح به للمقاومة بالشبكة بنقطة التلامس الكهربائية (انظر البيانات الفنية). في حالة وجود أية أشياء غير واضحة بالنسبة للمقاومة بالشبكة بنقطة التوصيل الكهربائي لديك يرجى الاتصال بشركة الكهرباء.

يلزم توصيل الجهاز بقابس متصل بالشبكة الكهربائية. يحظر توصيل الجهاز بشبكة تيار كهربائي غير قابلة للفصل. حيث يعمل القابس على فصل الشبكة. يستخدم كابل تمديد بمقطع عرضي كافٍ (انظر "البيانات الفنية") ويفك من بكرة الكابل بالكامل.

قيم التوصيل - انظر لوحة الصنع/البيانات الفنية.

### وصلة الماء

### التوصيل بوصلة الماء

### ⚠ تحذير

يجب الالتزام بالقواعد الموضوععة من قبل شركة. وفقاً للقواعد السارية يحظر تشغيل الجهاز مطلقاً بدون وجود فاصل النظام بشبكة مياه الشرب. يجب استخدام فاصل النظام الملائم الذي تنتجه شركة Kärcher أو بدلا منه يستخدم فاصل نظام وفقاً للمعيار EN 12729 من الفئة BA.

بالنسبة للمياه التي تنساب عن طريق فاصل النظام، لا يتم تصنيفها بأنها مياه صالحة للشرب.

### ⚠ تنويه

احرص دائماً على توصيل فاصل النظام بمصدر الإمداد بالماء، ولا تقم أبداً بتوصيله بالجهاز بصورة مباشرة.

لمعرفة قيم التوصيل، انظر البيانات الفنية. يتم توصيل خرطوم السحب (الحد الأدنى للطول 7.5 متر والحد الأدنى للقطر 1/2 بوصة) بكل من وصلة الماء الخاصة بالجهاز ومدخل الماء (مثل صنوبر الماء).

### ملحوظة:

خرطوم التدفق ليس ضمن محتوى التوصيل. ← افتح مدخل الماء.

### شفط الماء من أوعية مفتوحة

← قم بتثبيت خرطوم الشفط (رقم الطلب 012-4.730) بوصلة الماء.

← تصريف الهواء من الجهاز: قم بفك المنفذ.

اترك الجهاز مشغلاً حتى يخرج الماء خالياً من الفقاعات الهوائية.

اترك الجهاز مشغلاً لمدة 10 ثواني - ثم أوقف تشغيله. كرر هذه العملية عدة مرات.

← أوقف تشغيل الجهاز وأعد ربط المنفذ مرة أخرى.

### الاستخدام

### ⚠ خطر

خطر الانفجار!

لا تستخدم سوائل قابلة للاشتعال في عملية الرش. عند استخدام الجهاز في مناطق خطرة (مثل محطات الوقود) يجب الالتزام بقواعد الأمان المحددة.

خطر الإصابة! احرص أثناء العمل على الإمساك بمسدس الرش اليدوي وأنبوب الشعاع بكتنا يديك. خطر الإصابة! لا يسمح بأن يكون ذراع السحب وذراع التأمين مثبتين تماماً عند التشغيل.

خطر الإصابة! في حالة وجود عطل بذراع التأمين يجب الرجوع إلى خدمة العملاء.

خطر الإصابة جراء تيار ماء الضغط العالي. قبل إجراء أية أعمال على الجهاز قم بتحريك حزام التأمين الموجود على مسدس الرش اليدوي إلى الأمام.

### ⚠ تنويه

الأضرار البيئية. لا يتم تنظيف المحركات إلا في الأماكن التي يتوافر بها فاصل الزيت المناسب.

### تنبيه

خطر الانسداد. لا توضع المنافث في موضع حفظ الملحقات إلا وفوهاتها موجهة لأعلى.

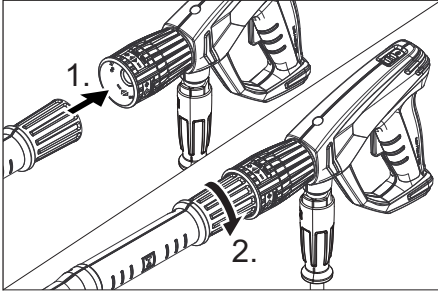
### فتح/غلق مسدس الرش اليدوي

← فتح مسدس الرش اليدوي: قم بتشغيل ذراع التأمين وذراع السحب.

← غلق مسدس الرش اليدوي: اترك ذراع التأمين وذراع السحب.

## تركيب الملحقات التكميلية

**إرشاد:** نظام EASY!Lock يقوم بربط المكونات من خلال اللولب السريع بلف واحدة فقط بشكل سريع وآمن.



- ← يتم تثبيت المنفذ بأنبوب الشعاع (العلامة على حلقة الضبط بالأعلى) واربطها بقوة اليد (EASY!Lock).
- ← اربط أنبوب الرش بمسدس الرش اليدوي واربطها بقوة اليد (EASY!Lock).

### ملحوظة:

بالنسبة للنوع HD 7/10 CXF فقط:  
في الأماكن الضيقة يمكن أن يتم تركيب المهاتين المرفق المزود بالمنفذ مباشرة على مسدس الرش اليدوي.

### تحذير

خطر الإصابة عند استخدام منفذ الرش التقطى باستخدام المهاتين. لا تستخدم المهاتين إلا مع منفذ الرش المستوي.

### في الأجهزة غير المزودة ببكرة للخرطوم:

- ← قم بفك مشبك السنادة الدفعية.
- ← اصبط السنادة الدفعية على الارتفاع المطلوب.
- ← قم بربط مشبك السنادة الدفعية بإحكام.
- ← اربط خرطوم الضغط العالي مع مسدس الرش اليدوي ووصلة الضغط العالي للجهاز واربطه بقوة اليد (EASY!Lock).

### في الأجهزة المزودة ببكرة للخرطوم:

- ← أدخل ذراع الإدارة في عمود بكرة الخرطوم وقم بتثيته.
- ← قم بفرد خرطوم الضغط العالي قبل لفه.
- ← قم بلف خرطوم الضغط العالي بأطوال متساوية على بكرة الخرطوم عن طريق إدارة الذراع. يتم تحديد اتجاه الدوران بحيث لا يكون الخرطوم مثنيًا.
- ← اربط خرطوم الضغط العالي بمسدس الرش اليدوي واربطها بقوة اليد (EASY!Lock).

## حماية البيئة

المواد المستخدمة في التغليف قابلة لإعادة الاستخدام. يرجى عدم إلقاء الغلاف في القمامة المنزلية، بل قم بإعادة تدويره والانتفاع به مرة أخرى.	
تحتوي الأجهزة القديمة على مواد قيمة قابلة لإعادة التدوير والاستخدام ينبغي الاستفادة منها.. غير مسموح بوصول البطاريات والزيت وما شابه من المواد إلى البيئة. لذا يرجى التخلص من الأجهزة القديمة عن طريق أنظمة تجميع ملائمة.	

غالبًا ما تشمل الأجهزة الكهربائية والإلكترونية على مكونات قد تشكل خطورة على صحة الإنسان والبيئة في حالة التعامل معها أو التخلص منها بصورة خاطئة. غير أن هذه المكونات ضرورية لتشغيل الجهاز بشكل سليم. ولذلك لا يجوز التخلص من الأجهزة المميزة بهذا الرمز ضمن المهملات المنزلية. **إرشادات حول المكونات (REACH)**  
تجد المعلومات الحالية حول المكونات في موقع الإنترنت:

[www.kaercher.com/REACH](http://www.kaercher.com/REACH)

## قبل التشغيل

### فض الغلاف عن الجهاز

- عند فك الغلاف تحقق من محتواه.
- في حالة ملاحظة تلفيات ناتجة عن النقل يتم إبلاغ الوكيل التجاري على الفور.

### مراقبة مستوى الزيت

- ← قم بقراءة مبين مستوى الزيت والجهاز متوقف. يجب أن يعلو مستوى الزيت على كلا المؤشرين.

### تفعيل وظيفة تصريف الهواء من خزان الزيت

- ← قم بفك مسمار تثبيت غطاء الجهاز، واخلع الغطاء.
- ← يتم فصل أعلى غطاء خزان الزيت.
- ← قم بتثبيت غطاء الجهاز.

< 28 °dH < 50 °TH < 500 ppm (mg CaCO <sub>3</sub> /l)	درجة الصلادة الكلية
< 0,5 mg/l	حديد
< 0,05 mg/l	منغنيز
< 2 mg/l	نحاس
< 0,3 mg/l	الكلور النشط
خال من الروائح الكريهة	
* إجمالي الحد الأقصى 2000 ميكرو سيمنس/ سم	
** حجم العينة 1 لتر، وقت الترسيب 30 دقيقة	
*** لا توجد مواد كاشطة	

## تجهيزات الأمان

### صمام التيار الزائد المزود بمفتاح الضغط

عند تقليل كمية المياه باستخدام منظم الضغط/ الكمية يفتح صمام الفائض ويتدفق جزء من المياه عائداً إلى جانب الشفط بالمضخة. في حالة ترك ذراع السحب، يقوم مفتاح الضغط بإغلاق المضخة ويتوقف شعاع الضغط العالي. وعند سحب ذراع السحب، تعمل المضخة مرة أخرى.

### صمام الأمان (بالنسبة للنوع HD 7/18 فقط)

ينفتح صمام الأمان عند تجاوز الضغط الزائد المسموح به أثناء أداء أية أعمال، وتتدفق المياه عائداً إلى جانب الشفط بالمضخة. صمام التيار الزائد والمفتاح الانضغاطي مضبوطين ومؤمنين من قبل المصنع. ولا يتم ضبطهما إلا لدى مركز خدمة العملاء.

## الرموز الواردة على الجهاز



أشعة الضغط العالي قد تكون خطيرة في حالة استخدامها بشكل خاطئ أو غير ملائم. يجب عدم توجيه الشعاع على الأشخاص أو الحيوانات أو الأجهزة الكهربائية النشطة أو حتى على الجهاز نفسه.



وفقاً للوائح السارية، يحظر تشغيل الجهاز بدون وحدة فصل النظام بشبكة مياه الشرب. يجب استخدام وحدة فصل نظام مناسبة من إنتاج شركة Kärcher أو استخدام أية وحدة فصل تتوافق مع المعيار EN12729، النوع ب.

بالنسبة للمياه التي تنساب عن طريق فاصل النظام، لا يتم تصنيفها بأنها مياه صالحة للشرب.

## الاستخدام المطابق للتعليمات

يقترن استخدام منظم الضغط العالي على التنظيف باستخدام شعاع ضغط منخفض مع مواد التنظيف (مثل تنظيف الأجهزة والسيارات والمباني والعدد)،  
– التنظيف باستخدام شعاع ضغط عالي بدون مواد تنظيف (مثل تنظيف الواجهات والشرفات ومعدات الحدائق).

للتخلص من القاذورات المستعصية يُنصح باستخدام مزبل القاذورات كملحق خاص.

### متطلبات نوعية المياه:

#### تنبيه

لا تستخدم سوى مياه نقية كسوائل ذات ضغط عالٍ. تؤدي التلوثات إلى وجود تآكل ميكرو ترسبات في الجهاز.  
في حالة استخدام المياه المستعملة، لا يُسمح بتجاوز الحدود التالية.

9,5...6,5	درجة الحموضة
قدرة توصيل المياه النقية 1200+ ميكرو سيمنس / سم	قدرة التوصيل الكهربائية *
< 0,5 mg/l	المواد الصلبة المترسبة **
< 50 mg/l	المواد الصلبة العالقة ***
< 20 mg/l	الهيدروكربونات
< 300 mg/l	كلوريد
< 240 mg/l	كبريتات
< 200 mg/l	كالمسيوم

22	ذراع التأمين
23	خرطوم الضغط العالي EASY!Lock
24	سنادة دفعية
25	حامل الكابل
26	مسمار تثبيت السنادة الدفعية
27	خرطوم شفط مواد التنظيف مزود بفلتر
28	صمام جرعة مواد التنظيف
29	موضع حفظ الملحقات
30	بكرة الخرطوم
31	ذراع الإدارة
32	مهايئ

### التمييز اللوني

- عناصر الاستعمال الخاصة بعملية التنظيف ذات لون أصفر.
- عناصر الاستعمال الخاصة بالصيانة والخدمة ذات لون رمادي فاتح.

### إرشادات السلامة

- قبل البدء في تشغيل الجهاز لأول مرة يجب قراءة إرشادات السلامة رقم 5.951949!
- احرص على مراعاة التعليمات المحلية المعنية التي يحددها المشرع فيما يتعلق بجهاز التنظيف بأشعة المياه.
- احرص على مراعاة التعليمات المحلية المعنية التي يحددها المشرع فيما يتعلق بالوقاية من الحوادث. يجب فحص جهاز التنظيف بأشعة المياه بانتظام وتسجيل نتيجة الفحص كتابياً.
- لا يجوز إجراء أية تغييرات على الجهاز/الملحقات.

### درجات الخطر

- ⚠ **خطر**  
الانتباه إلى المخاطر المباشرة وشبكة الحدوث التي قد تؤدي إلى إصابات جسدية بالغة أو تتسبب في الوفاة.
- ⚠ **تحذير**  
الانتباه إلى مواقف قد تحفها المخاطر وقد تؤدي إلى إصابات جسدية بالغة أو تتسبب في الوفاة.
- ⚠ **تنويه**  
الانتباه إلى الموقف الخطير المحتمل والذي قد يؤدي إلى إصابات بسيطة.
- ⚠ **تنبيه**  
الانتباه إلى الموقف الخطير المحتمل والذي قد يؤدي إلى أضرار مادية.

يرجى قراءة دليل التشغيل الأصلي هذا قبل أول استخدام للجهاز كم، ثم التعامل مع الجهاز وفقاً لتعليمات هذا الدليل والاحتفاظ بالدليل من أجل أي استخدام لاحق أو لأي مستخدم لاحق.

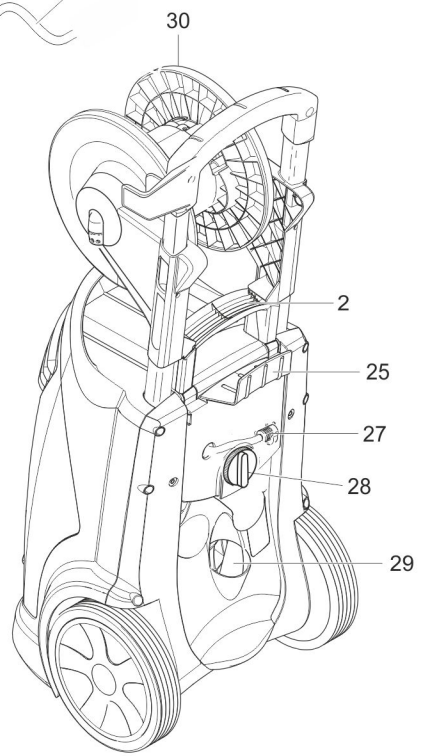
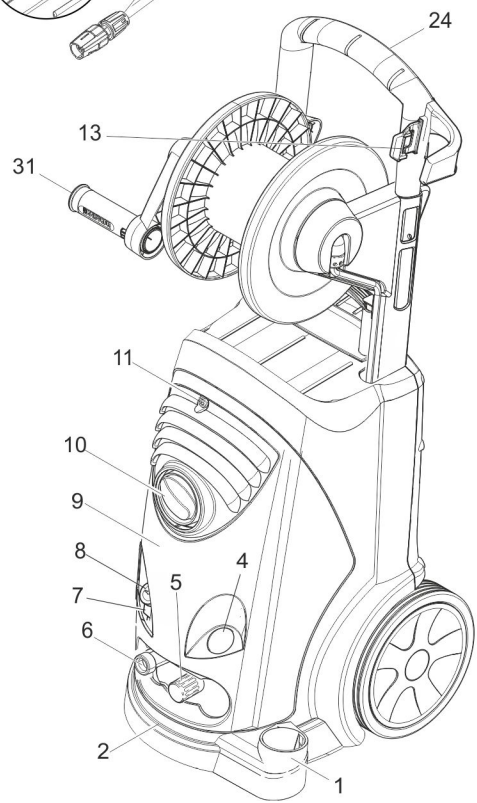
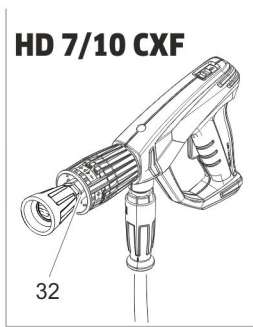
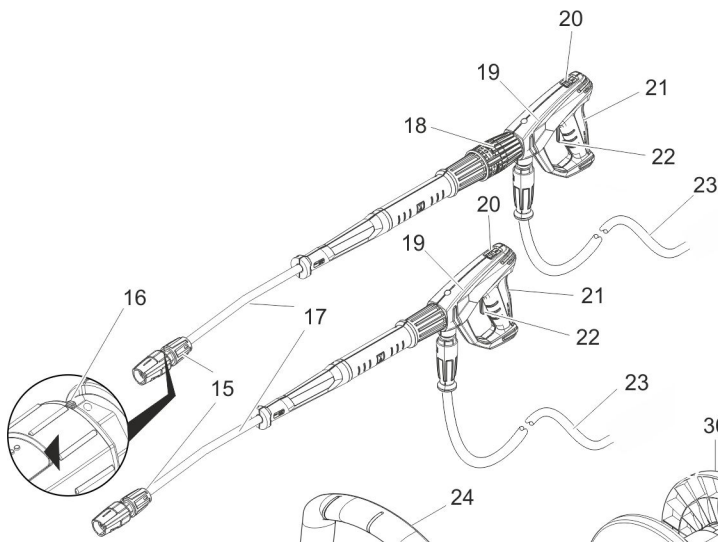
### فهرس المحتويات

1	AR	فهرس المحتويات
1	AR	مكونات الجهاز
1	AR	إرشادات السلامة
2	AR	الاستخدام المطابق للتعليمات
2	AR	تجهيزات الأمان
3	AR	حماية البيئة
3	AR	قبل التشغيل
4	AR	التشغيل
4	AR	الاستخدام
6	AR	النقل
6	AR	التخزين
6	AR	العناية والصيانة
7	AR	المساعدة عند حدوث اختلالات
7	AR	الملحقات وقطع الغيار
7	AR	الضمان
8	AR	البيانات الفنية

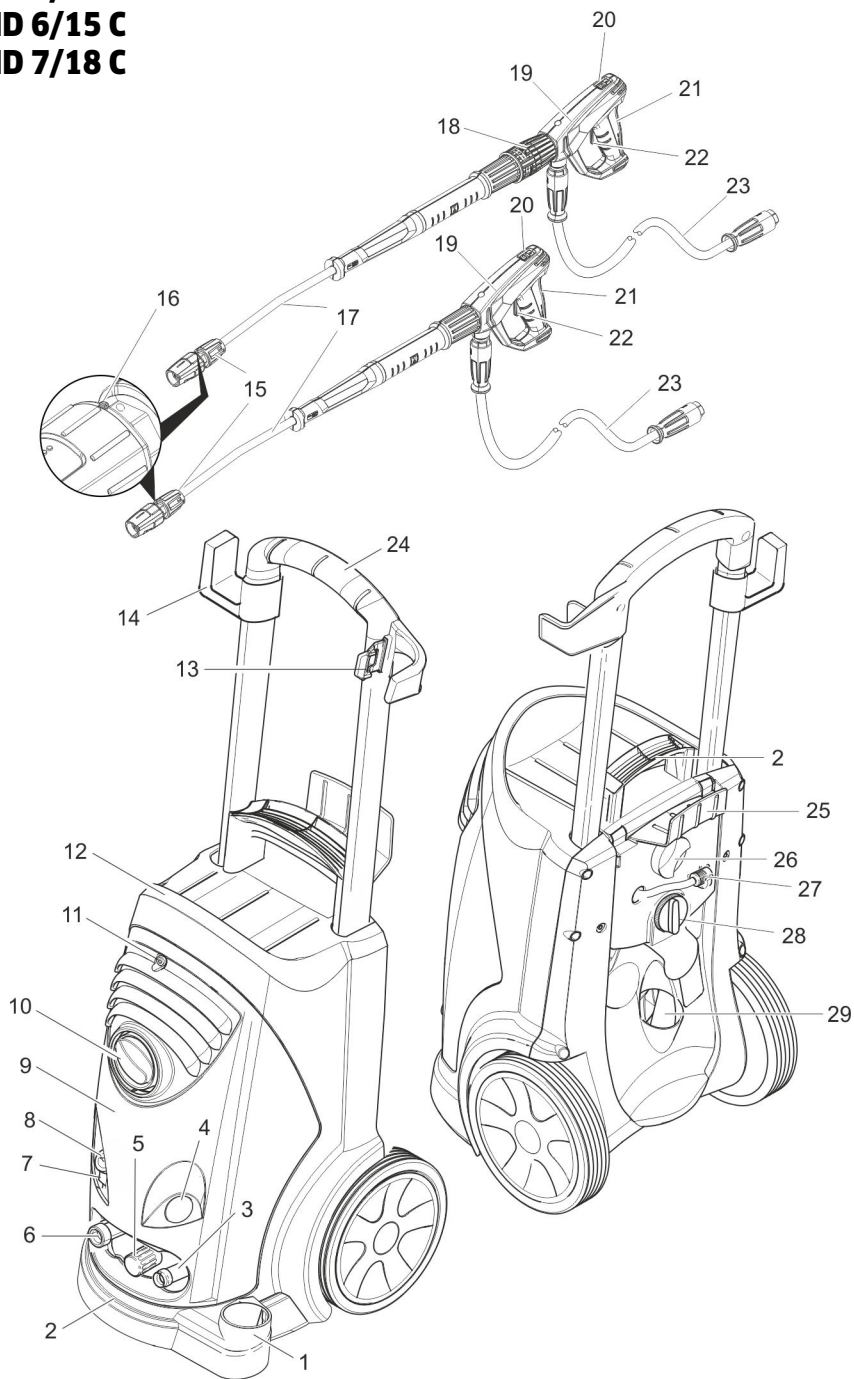
### مكونات الجهاز

- يرجى فرد صفحة الصور الموجودة في المقدمة
- 1 دعامة المنفذ
  - 2 مقبض
  - 3 وصلة الضغط العالي EASY!Lock
  - 4 مانومتر
  - 5 نظام التحكم في الضغط/الكميات HD 6/12, HD 6/15
  - 6 وصلة المياه
  - 7 مبيّن مستوى الزيت
  - 8 خزان الزيت
  - 9 غطاء الجهاز
  - 10 مفتاح الجهاز
  - 11 مسمار تثبيت غطاء الجهاز
  - 12 موضع حفظ الخرطوم
  - 13 حامل مسدس الرش اليدوي
  - 14 خطاف الخرطوم
  - 15 فوهة
  - 16 علامة المنفذ
  - 17 أنبوب الرش EASY!Lock
  - 18 نظام التحكم في الضغط/الكميات HD 7/10, HD 7/18
  - 19 مسدس الرش اليدوي EASY!Lock
  - 20 ماسك الأمان
  - 21 الزناد

**HD 6/12-4 CX**  
**HD 6/15 CX**  
**HD 7/10 CXF**  
**HD 7/18 CX**



**HD 6/12-4 C**  
**HD 6/15 C**  
**HD 7/18 C**

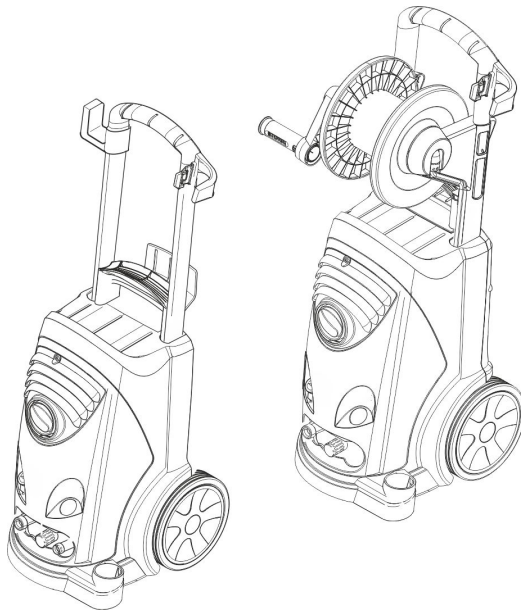


# KÄRCHER

makes a difference

**HD 6/12-4 C**  
**HD 6/15 C**  
**HD 7/18 C**  
**HD 7/10 CXF**

**HD 6/12-4 CX**  
**HD 6/15 CX**  
**HD 7/18 CX**



**Register and win!**  
[www.karcher.com/register-and-win](http://www.karcher.com/register-and-win)



**EAC**



59671500 06/16



## **ОФИЦИАЛЬНЫЙ ДИЛЕР В УКРАИНЕ:**

[storgom.ua](https://storgom.ua)

### **ГРАФИК РАБОТЫ:**

Пн. – Пт.: с 8:30 по 18:30

Сб.: с 09:00 по 16:00

Вс.: с 10:00 по 16:00

### **КОНТАКТЫ:**

+38 (044) 360-46-77

+38 (066) 77-395-77

+38 (097) 77-236-77

+38 (093) 360-46-77

Детальное описание товара:

<https://storgom.ua/product/minimoika-karcher-hd-6-15-c.html>

Другие товары: <https://storgom.ua/minimoiki.html>