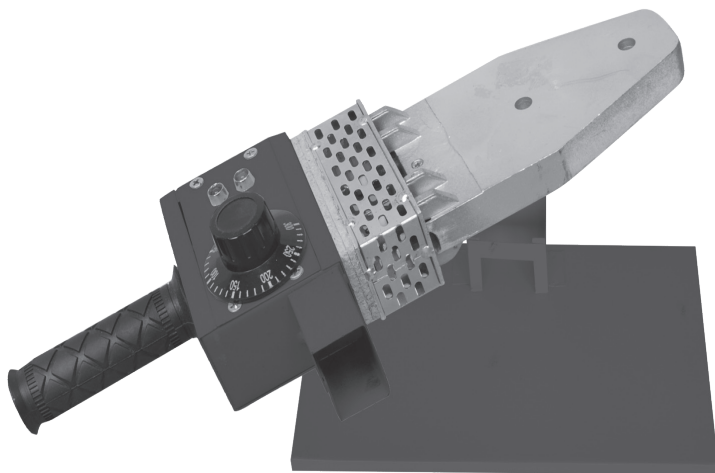




РУКОВОДСТВО ПО ЭКСПЛУАТАЦИИ

Паяльник для пластиковых труб RT-2101, RT-2102, RT-2103



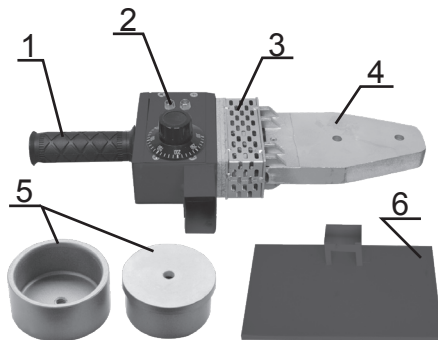
Пожалуйста, прочитайте и ознакомьтесь с пособием по эксплуатации перед использованием и следуйте всем его правилам безопасности и инструкциям по применению. Несоблюдение инструкции может привести к травмам или поломке компрессора.

Паяльник используется для соединения пластиковых труб.

1. RT-2101 (800Вт для диаметра 20мм, 25мм и 32мм);
 2. RT-2102 (800Вт для диаметра 20мм, 25мм, 32мм, 40мм, 50мм и 63мм);
 3. RT-2103 (1200Вт для диаметра 75мм, 90мм и 110мм);
- Аппарат полностью контролирует температуру, прост в использовании и безопасен.

I Устройство изделия

1. Ручка;
2. Индикатор;
3. Теплоизоляционная крышка;
4. Нагреваемая плита;
5. Форма;
6. Подставка;



II Технические сведения

Температура поверхности формы: 0^oC – 300^oC

Время нагрева: <15 мин.

Мощность: 800 -1200 Вт ± 10%

Напряжение: 220 В ± 10%

Частота: 50 Гц

III Использование

1. Хорошо установите паяльник на подставку. Установите соответствующую форму согласно необходимым техническим условиям.
2. Включите паяльник (Предупреждение: электроснабжение должно быть заземлено). Зеленый индикатор показывает, что аппарат нагревается. Красный индикатор показывает, что аппарат нагрелся и можно работать.
3. Обрежьте трубу. Вставьте трубу в форму на некоторое время (смотрите таблицу), выдерните ее быстро, а затем вставьте в другую трубу, не прокручивая до нужной глубины.

Тех. Условия (мм)	Время нагрева (сек.)	Толщина плавления (мм)	Время охлаждения (мин.)
20	5	14	3
25	7	16	3
32	8	20	4
40	12	21	4
50	18	22,5	5
63	24	24	6
70	30	26	8
90	40	32	8
110	50	38,5	10

IV Предостережение

1. Проверьте внешнюю крышку и кабель аппарата. Не используйте, если повреждены.
2. Электроснабжение должно быть заземлено.
3. Запрещено попадание воды и других видов жидкости в аппарат и использование на улице в дождливый день.
4. Держите подальше от легковоспламеняемых предметов и жидкостей.
5. Оператору необходимо одеть перчатки, чтобы не обжечься когда он работает.
6. Для безопасного и хорошего ремонта аппарата (устройства), только специалист сервисного центра должен открывать и ремонтировать аппарат.
7. Если индикатор долго не меняется - это означает, что устройство работает не нормально. Немедленно остановите работу и выключите аппарат. Обратитесь для ремонта в сервисный центр.

ОФИЦИАЛЬНЫЙ ДИЛЕР В УКРАИНЕ:

storgom.ua

ГРАФИК РАБОТЫ:

Пн. – Пт.: с 8:30 по 18:30

Сб.: с 09:00 по 16:00

Вс.: с 10:00 по 16:00

КОНТАКТЫ:

+38 (044) 360-46-77

+38 (066) 77-395-77

+38 (097) 77-236-77

+38 (093) 360-46-77

Детальное описание товара:

<https://storgom.ua/product/intertool-112308.html>

Другие товары:

<https://storgom.ua/paialniki-dlia-plastikovyh-trub.html>