

SmallCut 300/23

Art. 9805

SmallCut Plus 350/23

Art. 9806

GB Operation Instructions

Turbotrimmer

D Betriebsanleitung

Turbotrimmer

F Mode d'emploi

Coupe-bordures

NL Gebruiksaanwijzing

Turbotrimmer

S Bruksanvisning

Turbotrimmer

DK Brugsanvisning

Turbotrimmer

FI Käyttöohje

Turbotrimmeri

N Bruksanvisning

Turbotrimmer

I Istruzioni per l'uso

Turbotrimmer

E Instrucciones de empleo

Recortabordes

P Manual de instruções

Aparador de relva Turbotrimmer

PL Instrukcja obsługi

Podkaszarka

H Használati utasítás

Damilos fűszegélynyíró

CZ Návod k obsluze

Turbotrimmer

SK Návod na obsluhu

Turbotrimmer

GR Οδηγίες χρήσης

Κοιρευτικό πετονιάς

RUS Инструкция по эксплуатации

Турботриммер

SLO Navodilo za uporabo

Turbo obrezovalnik

HR Upute za uporabu

Turbo trimer za travu

SRB Uputstvo za rad
BIH Turbo trimer-kosilica

UA Інструкція з експлуатації

Турботриммер

RO Instrucțiuni de utilizare

Turbotrimmer

TR Kullanma Kılavuzu

Turbo Tirpan

BG Инструкция за експлоатация

Турботриммер

AL Manual përdorimi

Kositëse bari turbo

EST Kasutusjuhend

Turbotrimmer

LT Eksploatavimo instrukcija

Turbo žoliapjovė

LV Lietošanas instrukcija

Turbotrimmeris

GARDENA Турботример SmallCut 300/23/ SmallCut Plus 350/23

Переклад інструкції з експлуатації в оригіналі.



Діти віком від 8 років і більше, а також особи з обмеженими фізичними, сенсорними або розумовими здібностями або з відсутністю досвіду й знань можуть використовувати даний виріб, якщо вони перебувають під доглядом або пройшли інструктаж з безпечного використання виробу й розуміють пов'язані із цим ризики. Дітям забороняється грати з виробом. Чищення та технічне обслуговування, виконуване користувачем, не повинні проводитися дітьми без нагляду. Ми рекомендуємо використання пристрою підлітками тільки по досягненню 16 років. Ніколи не використовуйте пристрій, якщо Ви втомлені або хворі, чи перебуваєте під впливом алкоголю, наркотиків або медикаментів.

Належне застосування:

Турботример GARDENA призначений для вирівнювання й стрижки газонів та галявин на присадибних садово-городніх ділянках і ділянках садівників-аматорів.

Не дозволяється використовувати пристрій у громадських місцях, парках, на спортивних майданчиках, на дорогах та у сільському і лісовому господарстві.

НЕБЕЗПЕКА! Небезпека отримання травми! Через погрозу заподіяння шкоди життю й здоров'ю забороняється використовувати пристрій для підрізування чагарника або для подрібнення з метою компостування.

Показчик змісту:

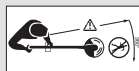
1. НЕБЕЗПЕКА	179
2. МОНТАЖ	181
3. ОПЕРУВАННЯ	182
4. ДОГЛЯД	184
5. ЗБЕРІГАННЯ	185
6. УСУНЕННЯ НЕСПРАВНОСТЕЙ	186
7. ТЕХНІЧНІ ДАНІ	187
8. КОМПЛЕКТУЮЧІ	187
9. СЕРВІС/ГАРАНТІЯ	188

1. НЕБЕЗПЕКА

Знак небезпеки на приладі:



Прочитайте інструкцію по застосуванню.



Небезпека!
Травматизм сторонніх осіб!

→ Сторонні особи не повинні перебувати в небезпечній зоні.



Інші люди не повинні знаходитися в зоні роботи.



Одягайте захисні окуляри та захисні навушники.



Не допускайте попадання на прилад дощу, а також вологи. Під час дощу не дозволяється залишати під відкритим небом.



Від'єднати вилку від електромережі, якщо кабель ушкоджений або заплутався.

Важливо

Уважно прочитати перед використанням. Зберегти на майбутнє.

Безпечна експлуатація

Навчання

- а) Прочитайте уважно інструкцію. Ознайомтеся з елементами керування пристроєм та його належним використанням.
- б) У жодному разі не дозволяйте особам, що не ознайомилися з інструкцією, або дітям використовувати пристрій. Діючі місцеві закони можуть обмежувати вік користувача.
- в) Зверніть увагу на те, що користувач сам відповідає за аварії або створення небезпечних ситуацій для інших осіб або їх майна.

Підготовка

- а) Перед використанням необхідно перевірити сполучний кабель і подовжувач на наявність слідів ушкоджень або старіння. Якщо під час використання кабель буде ушкоджений, негайно від'єднайте його від електромережі. **НЕ ТОРКАЙТЕСЯ КАБЕЛЮ ДОКИ ВІН НЕ БУДЕ ВІДКЛЮЧЕНИЙ ВІД ЕЛЕКТРОМЕРЕЖІ.** Не використовуйте пристрій, якщо кабель ушкоджений або зносився.
- б) Перед використанням пристрій необхідно візуально перевірити на предмет ушкоджених, відсутніх або неправильно встановлених захисних пристосувань або кожухів.
- в) Ніколи не експлуатуйте пристрій, якщо поруч знаходяться люди, особливо діти, або свійські тварини.

Експлуатація

- а) Сполучний кабель і подовжувач необхідно тримати подалі від ріжучого пристосування.
- б) Обов'язково необхідно використовувати засоби захисту очей й міцне взуття протягом усієї експлуатації пристрою.

- в) Необхідно уникати використання пристрою за поганих погодніх умов, особливо у випадку небезпеки виникнення блискавки.
- г) Використовуйте пристрій тільки при денному світлі або при достатньому штучному освітленні.
- д) Ніколи не використовуйте пристрій з ушкодженим кожухом або захисним пристосуванням, або без кожуха або захисного пристосування.
- е) Мотор запускати тільки тоді, коли руки й ноги перебувають поза досяжністю ріжучого пристрою.
- е) Завжди від'єднуйте пристрій від електромережі (тобто виймайте вилку з розетки, вилучіть блокувальне пристосування або знімну батарею)
 - 1) завжди, коли пристрій залишається без догляду;
 - 2) перед видаленням блокування;
 - 3) Перед перевіркою, чищенням або обробкою пристрою;
 - 4) після контакту зі стороннім предметом;
 - 5) завжди, якщо пристрій починає незвичайно вібрувати
- ж) Остерігайтеся травм рук і ніг, викликаних ріжучим пристосуванням.
- з) Постійно перевіряйте, щоб у вентиляційних отворах не було сторонніх тіл.

Технічне обслуговування та зберігання

- а) Пристрій повинний бути відключений від електромережі (тобто виймайте вилку з розетки, видаліть блокувальне пристосування або знімну батарею) перед тим, як проводити роботи з технічного обслуговування або ремонту.
- б) Повинні використовуватися запасні частини й комплектуючі, рекомендовані виробником.
- в) Необхідно регулярно перевіряти й обслуговувати пристрій. Пристрій необхідно ремонтувати тільки в майстерні гарантійного ремонту.
- г) Якщо пристрій не використовується, зберігайте його поза досяжністю дітей.

Рекомендація

Пристрій повинен бути підключений через захисне пристосування (RCD), що спрацьовує з появою струму витоку, зі струмом відключення не більше 30 мА.

Додаткові рекомендації з техніки безпеки

Небезпечно! Маленьких дітей під час проведення монтажу тримайте на відстані. Під час проведення монтажу вони можуть проковтнути маленькі деталі і існує небезпека задусіння поліетиленовим пакетом від упаковки.

Небезпечно! Під час користування захисними навушниками та через шум роботи приладу можна не помітити, що до робочої зони наблизились якісь особи.

Якщо прилад неочікувано запуститься при під'єднанні, відразу відключіть його і перевірте за допомогою сервісної служби GARDENA.

Небезпечно! Під час експлуатації цей прилад створює електромагнітне поле. Це поле

за певних умов може впливати на активні і пасивні медичні імплантати. Щоб уникнути ризику виникнення важких чи смертельних травм, ми рекомендуємо особам з медичними імплантатами звернутися за консультацією до свого лікаря або виробника медичних імплантатів перед тим як користуватися приладом.

Кабель

Застосовуйте тільки дозволені подовжувальні шнури згідно HD 516.

→ Запитайте свого спеціаліста-електрика.

Якщо прилад в процесі експлуатації став гарячим, то перед зберіганням дайте йому охолонути.

2. МОНТАЖ

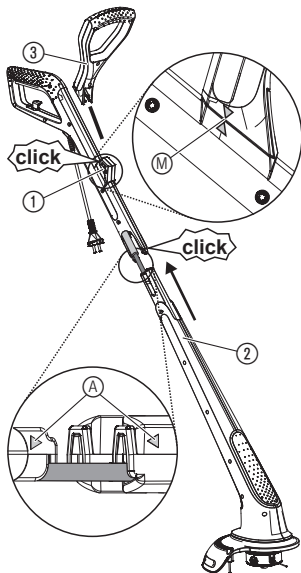


НЕБЕЗПЕЧНО! Небезпека поранення!

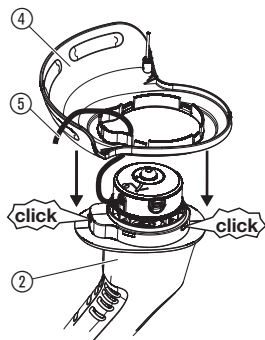
Небезпека порізу, якщо прилад включиться без нагляду.

→ Перед зборкою пристрою переконайтеся, що вилка кабелю від'єднана від електромережі.

Зборка тримера:



1. З'єднайте верхню частину рукоятки ① та головку тримера ②, з'єднання зафіксується коли пролунає (кляцання). При цьому стрілки А повинні вказувати одна на одну. Кабель при цьому не можна втягувати або защемляти.
2. Установіть додаткову ручку ③ на верхню частину рукоятки ① до фіксації з'єднання, пролунає (кляцання). При цьому стрілки М повинні вказувати одна на одну.



3. Установіть захисний кожух ④ на головку тримера ②, при цьому пропустіть ріжучий корд ⑤ через отвір захисного кожуха ④.
4. Установіть захисний кожух ④ на головку тримера ② таким чином, щоб усі засувки зафіксувалися (з **кляцанням**).

3. ОПЕРУВАННЯ

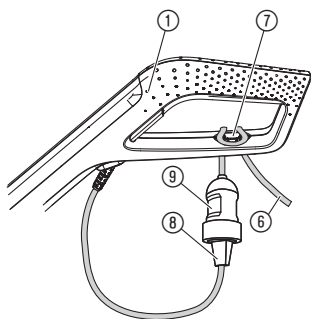


НЕБЕЗПЕЧНО! Небезпека поранення!

Небезпека порізу, якщо прилад включиться без нагляду.

- Вийняти вилку з розетки перед підключенням, установкою або транспортуванням пристрою, переносити пристрій за додаткову ручку.

Підключення тримера:



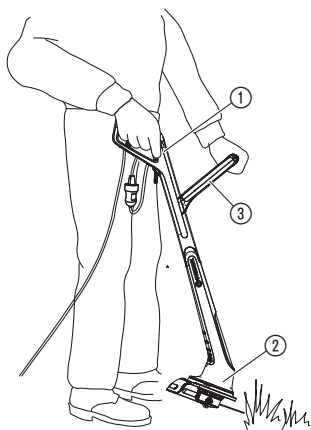
НЕБЕЗПЕКА! Ураження струмом!

Можливе пошкодження з'єднувального проводу ⑥, якщо подовжувальний шнур ⑥ не прокладений в пристрій для розвантаження проводу від напруги ⑦.

- Перед оперуванням з приладом прокладіть подовжувальний шнур ⑥ в пристрій для розвантаження проводу від напруги ⑦.

1. Прокладіть подовжувальний кабель ⑥ із скобою в пристрій для розвантаження проводу ⑦ і міцно затягніть його.
2. Вставте вилку ⑧ приладу в з'єднувальну муфту ⑨ подовжувального шнуру ⑥.
3. Подовжувальний шнур ⑥ вставте в сітьову розетку 230 В.

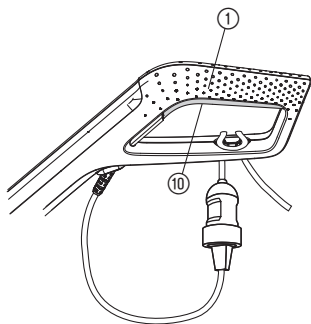
Робочі позиції:



→ Пристрій тримати за верхню частину рукоятки ① і додаткову ручку ③ таким чином, щоб головка тримера ② була злегка нахилена вперед.

Уникайте контакту корду із твердими предметами (кам'яна стіна, камені, забори і т.д.), щоб запобігти зношуванню й обриву корду.

Запуск тримера:



НЕБЕЗПЕЧНО! Небезпека поранення!

Існує небезпека поранення, якщо прилад не вимикається при відпущенні пускової кнопки!

→ Ніколи не блокуйте запобіжні пристрої (наприклад, за допомогою примотування пускової кнопки ⑩ на рукоятці)!

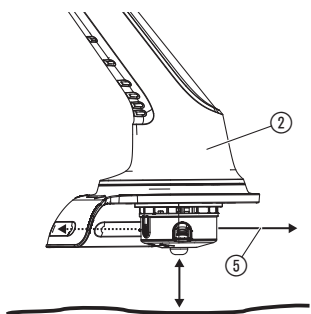
Включення:

→ Натисніть пускову кнопку ⑩ на верхній частині рукоятки ①.

Вимкнення:

→ Відпустіть пускову кнопку ⑩.

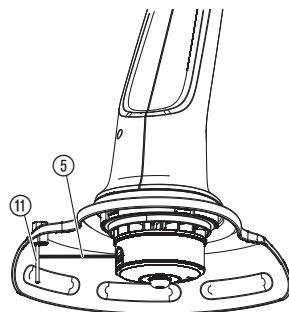
Подовження ріжучого корду (крокова автоматика):



Крокова автоматика включається **при працюючому моторі**. Тільки при максимальній довжині ріжучого корду досягається чиста стрижка газону. При першому використанні може знадобитися декілька разів подовжити ріжучий корд.

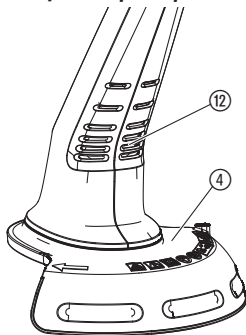
1. Пристрій запустити.
2. Утримуйте головку тримера ② паралельно до землі й коротко торкніться головкою тримера ② до твердої основи (уникайте тривалого безперервного натискання).

Ріжучий корд ⑤ автоматично подовжується з чутним спрацюванням перемикача й досягає потрібної довжини завдяки обмежувачу корду ⑪. При необхідності повторіть кілька разів підряд.



4. ДОГЛЯД

Чищення тримера:



Заміна катушки з кордом:



НЕБЕЗПЕЧНО! Небезпека поранення!

Небезпека порізу, якщо прилад включиться без нагляду.

→ Перед виконанням робіт з технічного обслуговування пристрою переконайтеся, що вилка кабелю від'єднана від електромережі.



НЕБЕЗПЕКА! Ураження струмом!

Небезпека поранення та пошкодження майна.

→ Не мийте прилад водою або під струменем води (особливо не дозволяється під високим тиском).

Вентиляційні отвори повинні бути завжди вільними від забруднень.

1. Чистіть вентиляційний отвір ⑫ м'якою щіткою (не викруткою).
2. Після кожного використання очистити всі рухомі частини. Особливо видалити залишки трави й бруду з кожуха ④.



НЕБЕЗПЕЧНО! Небезпека поранення!

Загроза одержання травми через металеві ріжучі елементи.

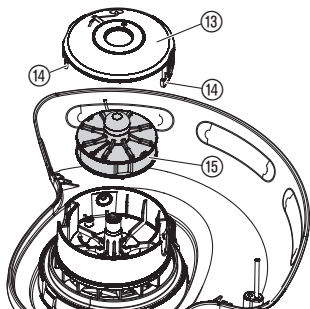
→ Ніколи не використовуйте металеві ріжучі елементи або запасні частини й комплектуючі, які не передбачені фірмою GARDENA.

Дозволяється використовувати тільки оригінальні катушки з кордом фірми GARDENA. Катушки з кордом можна придбати в магазині, що представляє фірму GARDENA або безпосередньо в сервісних центрах GARDENA.

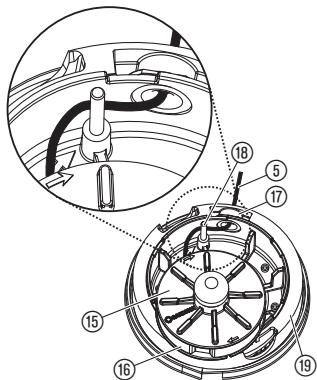
Для арт. 9805 SmallCut 300/23/

арт. 9806 SmallCut Plus 350/23:

Катушка GARDENA для турботримера арт. 5307



1. Натиснути одночасно на обидві засувки ⑭ кришки котушки ⑬ і зняти її.
2. Вийняти котушку з кордом ⑮.
3. Видалити можливі забруднення.
4. Витягнути кінець корду ⑤ нової котушки ⑮ з вушка пластмасового кільця ⑯ приблизно на 15 см.
5. Вивести корд ⑤ спочатку через металеву втулку ⑰.
6. Завести корд ⑤ за напрямний штифт ⑱.
7. Вкласти котушку з кордом ⑮ у прийомний пристрій ⑲.
8. Установити кришку котушки ⑬ на прийомний пристрій ⑲ так, щоб обидві засувки ⑭ чутно зафіксувалися.



Під час встановлення кришки котушки ⑬ необхідно укласти корд ⑤ навколо напрямного штифта ⑱, корд не повинен бути затиснений.

→ Якщо кришку котушки ⑬ не вдається встановити, то потрібно покрутити котушку з кордом ⑮ зі сторони в сторону, поки котушка з кордом ⑮ не буде повністю перебувати в прийомному пристрої ⑲.

5. ЗБЕРІГАННЯ

Виведення з експлуатації:

Місце зберігання повинне бути недоступним для дітей.

1. Витягніть сітьову вилку.
2. Почистіть прилад (див. 4. ДОГЛЯД).
3. Зберігайте прилад в сухому, захищеному від морозу місці.

Рекомендація:

пристрій можна підвішувати за ручку. При зберіганні в підвішеному стані на ріжучу головку не буде зайвого навантаження.

Утилізація:
(згідно директиви
RL2012/19/ЄС)



Прилад не дозволяється викидати в звичайне побутове сміття, він повинен технічно правильно утилізуватися.

→ Важливо: Утилізуйте прилад через Ваш пункт утилізації комунальних відходів.

6. УСУНЕННЯ НЕСПРАВНОСТЕЙ

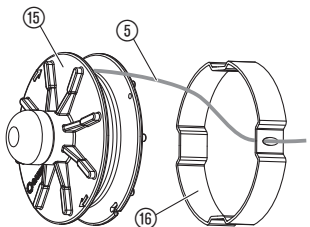
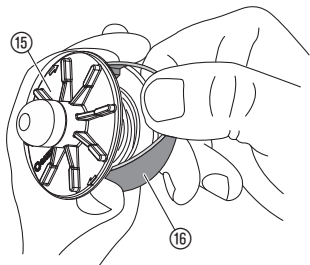


НЕБЕЗПЕЧНО! Небезпека поранення!

Небезпека порізу, якщо прилад включиться без нагляду.

→ Перед усуненням несправностей пристрою переконайтеся, що вилка від'єднана від електромережі.

Витягування ріжучого корду з котушки:



Якщо кінець корду втягнувся в котушку, його можна знову витягнути.

1. Вийняти котушку з кордом ⑮, як у главі 4. ОБСЛУГОВУВАННЯ „Заміна котушки з кордом“.
2. Тримати пластмасове кільце ⑯ на котушці з кордом ⑮ між великим і вказівним пальцями.
3. Стиснути пластмасове кільце ⑯ і зняти його (при необхідності скористатися викруткою).
4. Утягнений кінець корду тепер звільнений.
5. Розмотати корд ⑤ приблизно на 15 см і завести його в отвір пластмасового кільця ⑯ (при необхідності, перед цим роз'єднати корд, що приварився, за допомогою викрутки, потім повністю змотати й знову намотати його).
6. Знову надягти пластмасове кільце ⑯ на котушку з кордом ⑮.
7. Вставити котушку з кордом ⑮ назад, як описано в главі 4. ОБСЛУГОВУВАННЯ „Заміна котушки з кордом“.

Несправність

Можлива причина

Усунення

Пристрій більше не ріже

Ріжучий корд зношений або занадто короткий.

→ Ріжучий корд подовжити (див. 3. ЕКСПЛУАТАЦІЯ „Подовження ріжучого корду“ (КРОКОВА автоматика)).

Ріжучий корд вже закінчився.

→ Заміна котушки з кордом (див. 4. ОБСЛУГОВУВАННЯ „Заміна котушки з кордом“).

Ріжучий корд зтягнувся в котушку або приварився.

→ Витягнути корд із котушки (див. вище).

Ріжучий корд не подовжується або швидко закінчився

Корд став занадто сухим або ламким (наприклад, зберігання взимку).

→ Покладіть котушку припл. на 10 год. у воду.

Частий контакт ріжучого корду з твердими предметами.

→ Уникайте контакту ріжучого корду з твердими предметами.



При виникненні інших несправностей просимо Вас зв'язатися з сервісною службою від GARDENA. Ремонтні роботи повинні проводитися тільки сервісною службою від GARDENA або уповноваженими від GARDENA торговими представниками-спеціалістами.

7. ТЕХНІЧНІ ДАНІ

Турботример	SmallCut 300/23 (арт. 9805)	SmallCut Plus 350/23 (арт. 9806)
Споживна потужність мотора	300 Вт	350 Вт
Сітьова напруга/ частота мережі	230 В / 50 Гц	230 В / 50 Гц
Діаметр ріжучого корду	1,6 мм	1,6 мм
Ширина стрижки	230 мм	230 мм
Запас корду	6 м	6 м
Подовження корду	крокова автоматика	крокова автоматика
Число обертів котушки	13.000 об./хв.	13.000 об./хв.
Вага	1,6 кг	1,8 кг
Рівень звукового тиску $L_{pa}^{1)}$ Можлива похибка k_{pa}	83 дБ (A) 3 дБ (A)	83 дБ (A) 3 дБ (A)
Рівень звукової потужності $L_{WA}^{2)}$ Можлива похибка k_{WA}	передбачений 92 дБ (A) / гарантований 94 дБ (A) 2,04 дБ (A)	передбачений 92 дБ (A) / гарантований 94 дБ (A) 2,32 дБ (A)
Рівень вібрації рук $a_{vhw}^{1)}$ Можлива похибка k_a	4,3 м/с ² 2,2 м/с ²	4,3 м/с ² 2,2 м/с ²

Метод вимірювання згідно ¹⁾ EN 50636-2-91 ²⁾ RL 2000/14/EC



Вказаний емісійний показник вібрації було визначено в результаті проведення перевірки стандартним методом і він може використовуватися для порівняння одного електроінструменту з іншим. Він може також використовуватися для попереднього оцінювання тимчасового призупинення роботи. Емісійний показник вібрації може змінюватися в процесі фактичного застосування електроінструменту.

8. КОМПЛЕКТУЮЧІ

Котушка GARDENA для
турботримера

арт. 5307

9. СЕРВІС/ГАРАНТІЯ

Сервіс:

Для зв'язку дивіться, будь ласка, адресу на звороті.

Гарантія:

GARDENA надає 2 роки гарантії на цей прилад (із дати покупки). Ця гарантія поширюється на всі серйозні дефекти виробу, які можуть бути пов'язані із застосованими матеріалами або виробництвом. За гарантією ми по нашому вибору або заминимо інструмент, або відновимо його безкоштовно, якщо виконувалися такі умови:

- Виріб використовували правильно й згідно з вимогами посібника з експлуатації.
- Ні покупець, ні третя особа, не вповноважена нами, не намагалися ремонтувати виріб.

Гарантія не розповсюджується на катушку з кордом і кришку катушки, які є швидкозношуваними деталями.

Заводська гарантія виготовлювача не стосується наявних гарантій дилера або продавця.

У разі виявлення дефекту виробу, будь ласка, поверніть дефектний виріб разом із копією квитанції про покупку й описом дефекту, з оплатою вартості пересилання до одного із сервісних центрів GARDENA, внесених до списку в кінці цього Посібника з експлуатації.

GB Product Liability

We expressly point out that, in accordance with the product liability law, we are not liable for any damage caused by our units if it is because of improper repair or if parts replaced are not original GARDENA parts or approved parts, and, if the repairs were not done by a GARDENA Service Centre or an approved specialist. The same applies to spare parts and accessories.

D Produkthaftung

Wir weisen ausdrücklich darauf hin, dass wir nach dem Produkthaftungsgesetz nicht für durch unsere Geräte hervorgerufene Schäden einzustehen haben, sofern diese durch unsachgemäße Reparatur verursacht oder bei einem Teileaustausch nicht unsere originale GARDENA Teile oder von uns freigegebene Teile verwendet wurden und die Reparatur nicht vom GARDENA Service oder dem autorisierten Fachmann durchgeführt wird. Entsprechendes gilt für Ergänzungsstücke und Zubehör.

F Responsabilité

Nous vous signalons expressément que GARDENA n'est pas responsable des dommages causés par ses appareils, dans la mesure où ces dommages seraient causés suite à une réparation non conforme, dans la mesure où, lors d'un échange de pièces, les pièces d'origine GARDENA n'auraient pas été utilisées, ou si la réparation n'a pas été effectuée par le Service Après-Vente GARDENA ou l'un des Centres SAV agréés GARDENA. Ceci est également valable pour tout ajout de pièces et d'accessoires autres que ceux préconisés par GARDENA.

NL Productaansprakelijkheid

Wij wijzen er nadrukkelijk op, dat wij op grond van de wet aansprakelijkheid voor producten niet aansprakelijk zijn voor schade ontstaan door onze apparaten, indien deze door onvakkundige reparatie veroorzaakt zijn, of er bij het uitwisselen van onderdelen geen gebruik gemaakt werd van onze originele GARDENA onderdelen of door ons vrijgegeven onderdelen en de reparatie niet door de GARDENA technische dienst of de bevoegde vakman uitgevoerd werd. Ditzelfde geldt voor extra-onderdelen en accessoires.

S Produktansvar

Tillverkaren är inte ansvarig för skada som orsakats av produkten om skadan beror på att produkten har reparerats felaktigt eller om, vid reparation eller utbyte, andra än Original GARDENA reservdelar har använts. Samma sak gäller för kompletteringsdelar och tillbehör.

DK Produktansvar

Vi gør udtrykkeligt opmærksom på, at vi i henhold til produktansvarsloven ikke er ansvarlige for skader forårsaget af vores udstyr, såfremt det sker på grund af uautoriserede reparationer eller hvis dele er skiftet ud og der ikke er anvendt originale GARDENA dele eller dele godkendt af os, eller hvis reparationerne ikke er udført af GARDENA-service eller en autoriseret fagmand. Det samme gælder for ekstra udstyr og tilbehør.

FI Tuotevastuu

Korostamme nimenomaan, että tuotevastuulain nojalla emme ole vastuussa laitteistamme johtuneista vahingoista, mikäli nämä ovat aiheutuneet epäasianmukaisesta korjauksesta tai osia vaihdettaessa ei ole käytetty alkuperäisiä GARDENA-varaosia tai hyväksymiämme osia ja korjauksen on suorittanut muu kuin GARDENA-huoltokeskus tai valtuuttamamme ammattihenkilö. Tämä pätee myös lisäosiin ja lisävarusteisiin.

I Responsabilità del prodotto

Si rende espressamente noto che, conformemente alla legislazione sulla responsabilità del prodotto, non si risponde di danni causati da nostri articoli se originati da riparazioni eseguite non correttamente o da sostituzioni di parti effettuate con materiale non originale GARDENA o comunque da noi non approvato e, in ogni caso, qualora l'intervento non venga eseguito da un centro assistenza GARDENA o da personale specializzato autorizzato. Lo stesso vale per le parti complementari e gli accessori.

E Responsabilidad de productos

Advertimos que conforme a la ley de responsabilidad de productos no nos responsabilizamos de daños causados por nuestros aparatos, siempre y cuando dichos daños hayan sido originados por arreglos o reparaciones indebidas, por recambios con piezas que no sean piezas originales GARDENA o bien piezas no autorizadas por nosotros, así como en aquellos casos en que la reparación no haya sido efectuada por un Servicio Técnico GARDENA o por un técnico autorizado. Lo mismo es aplicable para las piezas complementarias y accesorios.

P Responsabilidade sobre o produto

Queremos salientar que segundo a lei da responsabilidade do fabricante, nós não nos responsabilizaremos por danos causados pelo nosso equipamento, quando estes ocorrerem em decorrência de reparações inadequadas ou da substituição de peças por peças não originais da GARDENA, ou peças não autorizadas.

A responsabilidade tornar-se-á nula também depois de reparações realizadas por oficinas não autorizadas pela GARDENA. Esta restrição valerá também para peças adicionais e acessórios.

PL Odpowiedzialność za produkt

Zwracamy Państwa uwagę, że nie ponosimy odpowiedzialności za uszkodzenia naszych maszyn, bądź szkody spowodowane ich wadliwym funkcjonowaniem, powstałe na skutek nieprawidłowo przeprowadzonych napraw lub użycia nieoryginalnych części zamiennych. Naprawy winny być przeprowadzane tylko przez punkty serwisowe Husqvarna lub autoryzowane serwisy. Dotyczy to również części uzupełniających i oprzyrządowania.

H Termékszavatosság

Nyomatékosan utalunk arra a tényre, hogy a termékszavatossági törvény szerint nem kell jótállást vállalnunk azokra a károokra, amelyeket nem a mi készülékeink okoztak, ha ezeket szakszerűtlen javítás okozta vagy egy alkatrész kicserélésénél nem a mi eredeti GARDENA alkatrészeinket vagy általunk engedélyezett alkatrészeket használták fel és a javítást nem a GARDENA szerviz vagy egy erre felhatalmazott szakember végezte. Hasonlóképpen érvényes ez a kiegészítő alkatrészekre és tartozékokra is.

CZ Odpovědnost za výrobek

Výslovně upozorňujeme na to, že podle zákona o odpovědnosti za výrobek neneseme odpovědnost za škody způsobené našimi přístroji, pokud byly způsobené neodbornou opravou nebo použitím jiných než našich originálních náhradních dílů GARDENA nebo námi schválených dílů a neprovedením opravy servisem GARDENA nebo autorizovaným odborníkem. Odpovídající platí i pro doplňkové díly a příslušenství.

SK Predmet záruky

Upozorňujeme dôrazne na to, že podľa zákona o poskytovaní záruk nezodpovedáme za škody spôsobené našimi výrobkami, v prípade, že boli boli vyvolané neodbornými opravami, výmenou dielcov, ktoré nepatria k originálnym dielom GARDENA alebo neboli nami schválené rovnako boli spôsobené servisnými zásahmi, ktoré neboli vykonané servisom GARDENA alebo autorizovaným odborníkom. Rovnako to platí pre doplnky a príslušenstvo.

GR Ευθύνη για το προϊόν

Σας υπενθυμίζουμε ρητά, ότι σύμφωνα με το νόμο περί ευθύνης για τα προϊόντα δεν ευθυνόμαστε για ενδεχόμενες βλάβες που προκαλούνται από τις συσκευές μας, εφόσον οφείλονται σε μία ακατάλληλη επισκευή ή σε μια αντικατάσταση τμημάτων για την οποία δεν έχουν χρησιμοποιηθεί τα πρωτότυπα ανταλλακτικά της GARDENA ή τα από μας συγκεκριμένα ανταλλακτικά και σε περίπτωση που δεν εκτελείται η επισκευή από το Τμήμα Εξυπηρέτησης Πελατών της GARDENA ή από έναν εξουσιοδοτημένο εξειδικευμένο τεχνίτη. Το ίδιο ισχύει για εξαρτήματα και συμπληρωματικά τμήματα.

SLO Jamstvo za izdelek

Pismo poudarjamo, da po zakonu jamstva za izdelek nismo odgovorni za škodo, ki bi nastala zaradi uporabe našega izdelka, prav tako tudi ne za škodo ki bi nastala zaradi nepravilnega popravila izdelka ali pri napačni zamenjavi delov, ki niso originalni deli GARDENA ali pri uporabi z naše strani potrjenih delov, ki pa niso bili vgrajeni v servisu GARDENA ali v naši pooblašteni servisni službi. Enako velja tudi za nadomestne dele in opremo.

HR Odgovornost za proizvod

Izričito napominjemo da u skladu sa Zakonom o odgovornosti za proizvode nismo odgovorni za štete uzrokovane našim uređajima ako su one izazvane nestručnim popravkom ili u slučaju zamjene dijelova nisu korišteni originalni GARDENA dijelovi ili dijelovi koje smo odobrili i popravak nije izvršio GARDENA servis ili ovlašteni stručnjak. Isto vrijedi i za dodatne dijelove i pribor.

RO Responsabilitatea legala a produsului

Menționăm în mod expres că, în concordanță cu responsabilitatea legală a produsului, nu suntem răspunzători de nici un accident provocat de produsele noastre dacă se datorează reparării necorespunzătoare sau dacă piesele de schimb nu sunt originale GARDENA sau aprobate de GARDENA, sau dacă reparațiile nu au fost efectuate de un Centru de Serviciu GARDENA sau un specialist autorizat. Aceleași prevederi se aplică și pieselor de schimb și accesoriilor.

BG Отговорност за качество

Изрично подчертаваме, че съгласно закона за отговорност за качество, ние не носим отговорност за вредите причинени от нашите уреди, ако същите са причинени от неправилен ремонт или при подмяната на части не са използвани оригинални части на GARDENA или части одобрени от нас и ремонта не е извършен от сервис на GARDENA или оторизиран специалист. Същото важи за допълнителните части и принадлежности.

EST Tootevastutus

Juhime teie tähelepanu sellele, et tootevastutusseaduse kohaselt ei vastuta me meie seadmete poolt põhjustatud kahjude eest, kui need on tekkinud asjatundmatu paranduse tagajärjel või kui detaili vahetamisel ei kasutatud GARDENA originaalvaruosi ega meie poolt kasutatud lubatud varuosi ja kui parandustööd ei ole teinud GARDENA klienditeenindusspetsialistid ega meie volitatud spetsialistid. Sama kehtib lisadetaliide ja tarvikute kohta.

LT Atsakomybė už produkciją

Nurodome, kad remdamiesi Atsakomybės už produkciją įstatymu, neatsakome už nuostolius, sukeltus mūsų prietaisų, jei jie atsirado dėl netinkamo remonto, arba, jei keičiant dalis, buvo naudojamos neoriginalios GARDENA dalys arba dalys, kurių mes neleidome naudoti, o remontą atliko ne GARDENA servisas arba neįgaliotasis specialistas. Tas pats galioja papildomoms dalims ir priedams.

LV Produkta atbildība

Mēs skaidri norādām uz to, ka saskaņā ar Produktu atbildības likumu, mēs neatbildam par mūsu iekārtu radītiem zaudējumiem, ciktāl tos ir izraisījis neatbilstošs remonts vai daļu nomaiņa ar neoriginālām GARDENA daļām vai ne ar mūsu norādītajām detaļām un remontu nav veicis GARDENA serviss vai pilnvarots speciālists. Tas pats attiecas uz papildinošajām daļām un piederumiem.

<p>GB CE Declaration The undersigned Husqvarna AB, 561 82 Huskvarna, Sweden hereby certifies that, when leaving our factory, the units indicated below are in accordance with the harmonised EU guidelines, EU standards of safety and product specific standards. This certificate becomes void if the units are modified without our approval.</p>	<p>H EU-Megfelöléségi nyilatkozat Alulírott, a Husqvarna AB, 561 82 Huskvarna, Sweden igazolja azt, hogy az alábbiakban megnevezett készülékek, az általunk forgalomba hozott kivitelben teljesítik a harmonizációs EU-irányelvek, az EU biztonsági szabványok és a termékre jellemző szabványok követelményeit. Ha a készülékeken a mi beleegyezésünk nélkül változtatást végeznek, akkor ez a nyilatkozat érvényét veszti.</p>
<p>D CE-Konformitätserklärung Der Unterzeichnete Husqvarna AB, 561 82 Huskvarna, Sweden bestätigt, dass die nachfolgend bezeichneten Geräte in der von uns in Verkehr gebrachten Ausführung die Anforderungen der harmonisierten EU-Richtlinien, EU-Sicherheitsstandards und produktspezifischen Standards erfüllen. Bei einer nicht mit uns abgestimmten Änderung der Geräte verliert diese Erklärung ihre Gültigkeit.</p>	<p>CZ Prohlášení o shodě EU Podepsaný Husqvarna AB, 561 82 Huskvarna, Sweden potvrzuje, že dále uvedené přístroje v rámci do provozu uvedeném provedení splňují požadavky harmonizačních směrnic EU, bezpečnostních norem EU a norem specifických pro výrobek. Při námi neschválené změně přístroje ztrácí toto prohlášení platnost.</p>
<p>F Certificat de conformité aux directives européennes Le constructeur, soussigné : Husqvarna AB, 561 82 Huskvarna, Sweden déclare qu'à la sortie de ses usines le matériel neuf désigné ci-dessous était conforme aux prescriptions des directives européennes énoncées ci-après et conforme aux règles de sécurité et autres règles qui lui sont applicables dans le cadre de l'Union européenne. Toute modification portée sur ce produit sans l'accord express de GARDENA supprime la validité de ce certificat.</p>	<p>SK EU-Vyhlasenie o zhode Nižšie uvedené firma Husqvarna AB, 561 82 Huskvarna, Sweden vyhlasuje, že uvedené zariadenia, ktoré uviedla na trh v tomto vyhotovení, spĺňajú požiadavky harmonizačných smerníc EU, bezpečnostných noriem EU a noriem špecifických pre výrobok. Pri zmene zariadenia, ktorá nebola odsúhlasená výrobcom stráca toto vyhlásenie platnosť.</p>
<p>NL EU-overeenstemmingsverklaring Ondergetekende Husqvarna AB, 561 82 Huskvarna, Sweden bevestigt, dat de volgende genoemde apparaten in de door ons in de handel gebrachte uitvoering voldoen aan de eis van, en in overeenstemming zijn met de EU-richtlijnen, de EU-veiligheidsstandaard en de voor het product specifieke standaard. Bij een niet met ons afgestemde verandering aan de apparaten verliest deze verklaring haar geldigheid.</p>	<p>GR Δήλωση Συμμόρφωσης προς τις Οδηγίες της ΕΕ Η υπογράφουσα Husqvarna AB, 561 82 Huskvarna, Sweden δηλώνει, ότι τα εξής αναφερόμενα εκδιδόμενα από την εταιρία μας προϊόντα ανταποκρίνονται σε όλες τις αναφορούμενες προδιαγραφές της ΕΕ, στα πρότυπα ασφαλείας της ΕΕ και στα ειδικά για το προϊόν πρότυπα. Σε μία μη συμφωνημένη με την εταιρία μας τροποποίηση των συσκευών αυτή η δήλωση χάνει την ισχύ της.</p>
<p>S EU Tillverkarintyg Undertecknad firma Husqvarna AB, 561 82 Huskvarna, Sweden intygar härmed att nedan nämnda produkter överensstämmer med EU:s direktiv, EU:s säkerhetsstandard och produktspecifikation. Detta intyg upphör att gälla om produkten ändras utan vårt tillstånd.</p>	<p>SLO EU-izjava o skladnosti Podpisani proizvajalec »Husqvarna AB, 561 82 Huskvarna, Sweden« s podpisom potrjuje, da sledeče opisana naprava, ki smo jo poslali na tržišče izpolnjuje zahteve harmoniziranih standardov ES-smernic, ES-varnostnih standardov in izdelku specifičnih standardov. V primeru spremembe na napravi brez našega pisnega dovoljenja ta izjava izgubi svoj pomen in veljavnost.</p>
<p>DK EU Overensstemmelse certifikat Undertegnede Husqvarna AB, 561 82 Huskvarna, Sweden bekræfter hermed, at enheder listede herunder, ved afsendelse fra fabrikken, er i overensstemmelse med harmoniserede EU retningslinier, EU sikkerheds standarder og produkt specifikations standarder. Dette certifikat træder ud af kraft hvis enhederne er ændret uden vor godkendelse.</p>	<p>HR Izjava o sukladnosti EU-a Dolje potpisana tvrtka Husqvarna AB, 561 82 Huskvarna, Sweden ovime potvrđuje da dolje navedeni uređaji u izvedbi plasirajući na tržište ispunjavaju zahtjeve harmoniziranih EU smjernica, EU sigurnosnih normi i normi za određene proizvode. Ova izjava postaje ništava u slučaju izmjene uređaja koje nismo odobrili.</p>
<p>FI EU-yhdenmukaisuusvakuutus Allekirjoittanut Husqvarna AB, 561 82 Huskvarna, Sweden vakuuttaa, että allamainitut laitteet täyttävät tehtaaltamme lähnessään yhdenmukaistetujen EU-direktiivien, EU-turvallisuusstandardien ja tuotekohtaisten standardien vaatimukset. Laitteisiin tehdyt muutokset, joista ei ole sovittu kanssamme, johtavat tämän vakuutuksen raukaamiseen.</p>	<p>RO UE-Certificat de conformitate Prin prezenta Husqvarna AB, 561 82 Huskvarna, Sweden, certifica faptul ca, in momentul in care produsele mentionate mai jos ies din fabrica sunt in concordanta cu directivele UE, standardele de siguranta UE si standardele specifice ale produsului UE. Acest certificat devine nul in cazul modificarii aparatului fara aprobarea noastra.</p>
<p>I Dichiarazione di conformità alle norme UE La sottoscritta Husqvarna AB, 561 82 Huskvarna, Sweden certifica che il prodotto qui di seguito indicato, nei modelli da noi commercializzati, è conforme alle direttive armonizzate UE nonché agli standard di sicurezza e agli standard autorizzati di prodotto. Qualunque modifica apportata al prodotto senza nostra specifica autorizzazione invalida la presente dichiarazione.</p>	<p>BG ЕС-Декларация за съответствие Подписаната фирма Husqvarna AB, 561 82 Huskvarna, Sweden декларира, че описаните по-долу уреди, пуснати в продажба съгласно нашата спецификация, изпълняват изискванията на хармонизираните ЕС-директиви, ЕС-станданти за безопасност и специфичните производствени стандарти. При промяна на уреда, която не е съгласувана с нас, тази декларация губи своята валидност.</p>
<p>E Declaración de conformidad de la UE El que suscribe Husqvarna AB, 561 82 Huskvarna, Sweden declara que la presente mercancía, objeto de la presente declaración, cumple con todas las normas de la UE, en lo que a normas técnicas, de homologación y de seguridad se refiere. En caso de realizar cualquier modificación en la presente mercancía sin nuestra previa autorización, esta declaración pierde su validez.</p>	<p>EST ELI vastavusdeklaratsioon Allkirjutanu Husqvarna AB, 561 82 Huskvarna, Sweden kinnitab, et kirjeldatud seade vastab meie poole ringluse viidud kujul ELi harmoniseeritud direktiividele, ELi ohutusstandarditele ja tooteseaduste standarditele. Meiega kooskõlastamata muudatuse tegemise korral seadmel kaotab see deklaratsioon kehtivuse.</p>
<p>P Certificado de conformidade da UE Os abaixo mencionados Husqvarna AB, 561 82 Huskvarna, Sweden, por este meio certificam que ao sair da fábrica os aparelhos abaixo mencionados estão de acordo com as diretivas harmonizadas da UE, padrões de segurança e de produtos específicos. Este certificado ficará nulo se as unidades forem modificadas sem a nossa aprovação.</p>	<p>LT ES Atitikties deklaracija Pasirašanti įmonė Husqvarna AB, 561 82 Huskvarna, Sweden patvirtina, kad žemiau nurodyti prietaisai ir jų modeliai, kurie buvo pagaminti mūsų gamykloje atitinka ES direktyvas, ES saugumo standartus ir specifinius gaminių standartus. Atlikus bet kokį prietaiso pakeitimą, kuris nėra suderintas su mumis, ši deklaracija praranda galiojimą.</p>
<p>PL Deklaracja zgodności Unii Europejskiej Husqvarna AB, 561 82 Huskvarna, Sweden potwierdza, że poniżej określone urządzenia w wersji oferowanej przez nas do sprzedaży spełniają wymagania zharmonizowanych dyrektyw Unii Europejskiej, standardu bezpieczeństwa Unii Europejskiej i standardu specyficznego dla tego typu produktów. W przypadku zmiany urządzenia, która nie została z nami uzgodniona, niniejsza deklaracja traci moc obowiązującą.</p>	<p>LV ES-atbilstības deklaracija Parakstījis Husqvarna AB, 561 82 Huskvarna, Sweden, Vācija apstiprina, ka sekojoši apzīmētās iekārtas, kuras mēs izplātam, savā izpildījumā atbilst harmonizētajām ES direktīvām, ES drošības standartiem un produkta specifiskajiem standartiem. Ar mūsu neapstiprinātām izmaiņām iekārtā šī deklarācija zaudē savu derīgumu.</p>

<p>Description of the unit: Bezeichnung des Geräts: Désignation du matériel : Omschrijving van de apparaten: Produktbeskrivning: Beskrivelse af produktet: Laitteenid nimitys: Descrizione dei prodotti: Descripción de la mercancía: Descrição dos aparelhos: Nazwa urządzenia: A készülékek megnevezése: Označení přístrojů: Označenie zariadenia: Ονομασία της συσκευής: Opis naprave: Oznaka uređaja: Descrição a articolelor: Обозначение на уредите: Seadmete nimetus: Prietaisų pavadinimas: Iekārtu apzīmējums:</p>	<p>Turbotrimmer Turbotrimmer Coupe-bordures Turbotrimmer Turbotrimmer Turbotrimmer Turbotrimmeri Turbotrimmer Recortabordes Aparador de relva Turbotrimmer Podkaszaraka Damilos fűszegélynyíró Turbotrimmer Turbotrimmer Κοιρειακό πριονίδι Turbo obrezovalnik Turbo trimer za travu Turbotrimmer Turbotrimmer Turbotrimmer Turbo žoljarjové Turbotrimmeris</p>	<p>Noise level: Schall-Leistungspegel: Puissance acoustique : Geluidsniveau: Ljudnivá: Lydrhryksniveau: Melun tehotosa: Livello rumorosità: Nivel sonoro: Nivel de ruido: Poziom natężenia dźwięku: Zajetjesítmény szint: Hluková hladina výkonu: Výkonová hladina hluku: Επίπεδο ισχύος ήχου: Nivel hrupa: Razina zvučne snage: Nivel de putere acustică: Ниво на шума: Helivoimsuse tase: Garso stiprumo lygis: Trokšņu jaudas līmenis:</p> <p>measured / guaranteed gemessen / garantiert mesurée / garantie gemeten / gegarandeerd uppmätt / garanterad almält / garanti mitattu / taattu testato / garantito medido / garantizado medido / garantido zmierzono / gwarantowane mért / garantált naměřeno / garantováno merand / garantovaná μετρήθηκαν / εγγυημένα izmjereno / zagotovljeno izmjereno / garantirano mäsural / garantat измерено / гарантирано möödettud / garanteeritud išmatuotas / garantuotas izmērtais / garantētais</p>
<p>Product type: SmallCut 300/23 Typ-Bezeichnung: SmallCut Plus 350/23</p>	<p>Article-Number: 9805 Artikel-Nummer: 9806 Référence : Artikelnummer: Ref.-nummer: Tuotenro: Numero articolo: Número de artículo: Número de referência: Numer artykułu:</p>	<p>9805 9806</p> <p>92 dB (A)/94 dB (A) 92 dB (A)/94 dB (A)</p> <p>Year of CE marking: Anbringningsjåhr der CE-Kennzeichnung: Année d'apposition du marquage CE : Installatiejaar van de CE-aanduiding: Märkningsår: CE-Märkningsår: CE-merkin kiinnitysvuosi: Anno di applicazione della certificazione CE: Colocación del distintivo CE: Ano de marcação pela CE: Rok nadania oznakowania CE: CE-jelzés elhelyezésének éve: Rok umístění značky CE:</p>
<p>CE-Directives: CE-Richtlijnen: Directives CE : CE-richtlijnen: CE-direktiv: CE-direktiver: CE-merkinntät: Direttive CE: Directivas CE: Direktivas CE: Dyrektyw CE: CE irányelvek: Směrnice CE: Označenie CE: Οδηγίες CE:</p>	<p>CE-direktive: CE smjernice: Directivele CE: CE-Директиви: CE direktiivid: CE direktivos: CE direktivas:</p> <p>2006/42/EC 2004/108/EC (valid to 19.04.2016) 2014/30/EC (valid from 20.04.2016) 2000/14/EC 2011/65/EC</p>	<p>2015</p> <p>Authorized representative: Der Bevollmächtigte Le mandataire De gevolmachtigde Auktoriserad representant Autoriseret repræsentant Valtuutettu edustaja Persona delegata La persona autorizada O representante Pelnomocnik Meghatalmazott Zplnomocnenec Splnomocnený O εξουσιοδοτημένος Pooblaščenec Ovlaštena osoba Conducerea tehnicii Упълномощен Volitatud esindaja Įgaliotasis asistovas Pilnvarotā persona</p>
<p>Harmonised EN: / Harmonisierte EN: EN 60335-1 EN 50636-2-91 EN ISO 12100</p>		
<p>Deposited Documentation: GARDENA Technical Documentation, M. Kugler 89079 Ulm Hinterlegte Dokumentation: GARDENA- Technische Dokumentation, M. Kugler 89079 Ulm Documentation déposée: Documentation technique GARDENA, M. Kugler 89079 Ulm</p>	<p>Conformity Assessment according to: 2000/14/EC Procedure: art. 14 Annex VI</p> <p>Konformitätsbewertungsverfahren: Nach 2000/14/EG Art. 14 Anhang VI</p> <p>Procédure d'évaluation de la conformité: Selon 2000/14/CE art. 14 Annexe VI</p>	<p>Ulm, 24.08.2015 Ulm, den 24.08.2015 Fait à Ulm, le 24.08.2015 Ulm, 24-08-2015 Ulm, 2015.08.24. Ulm, 24.08.2015 Ulmissa, 24.08.2015 Ulm, 24.08.2015 Ulm, 24.08.2015 Ulm, 24.08.2015 Ulm, dnia 24.08.2015 Ulm, 24.08.2015 Ulm, 24.08.2015 Ulm, 24.08.2015 Ulm, 24.08.2015 Ulm, 24.08.2015 Ulm, 24.08.2015 Ulm, 24.08.2015 Ulm, 24.08.2015 Ulm, 24.08.2015 Ulm, 24.08.2015 Ulm, 24.08.2015 Ulm, 24.08.2015 Ulm, 24.08.2015 Ulm, 24.08.2015</p> <p><i>Reinhard Pompe</i> Reinhard Pompe (Vice President)</p>

Deutschland / Germany

GARDENA GmbH
Central Service
Hans-Lorenser-Straße 40
D-89079 Ulm
Produktfragen:
(+49) 731 490-123
Reparaturen:
(+49) 731 490-290
service@gardena.com

Albania

COBALT Sh.p.k.
Rr. Sirt Kodra
1000 Tirana

Argentina

Husqvarna Argentina S.A.
Av.del Libertador 5954 -
Piso 11 - Torre B
(C1428ARP) Buenos Aires
Phone: (+54) 11 5194 5000
info.gardena@
ar.husqvarna.com

Armenia

Garden Land Ltd.
61 Tigran Mets
0005 Yerevan

Australia

Husqvarna Australia Pty. Ltd.
Locked Bag 5
Central Coast BC
NSW 2252
Phone: (+61) (0) 2 4352 7400
customer.service@
husqvarna.com.au

Austria / Österreich

Husqvarna Austria GmbH
Industriezeile 36
4010 Linz
Tel.: (+43) 732 7701 01-485
service.gardena@
husqvarnagroup.com

Azerbaijan

Firm Progress
a. Aliyev Str. 26A
1052 Baku

Belgium

GARDENA Belgium NV/SA
Sterbeekstraat 163
1930 Zaventem
Phone: (+32) 2 7 20 92 12
Mail: info@gardena.be

Bosnia / Hercegovina

SILK TRADE d.o.o.
Industrijska zona Bukva bb
74260 Tešanj

Brazil

Husqvarna do Brasil Ltda
Av. Francisco Matarazzo,
1400 - 19º andar
São Paulo - SP
CEP: 05001-903
Tel: 0800-112252
marketing.br.husqvarna@
husqvarna.com.br

Bulgaria

Хускв рн България ЕООД
Бул. „Ангел Йорданчев“ № 72
1799 София
Тел.: (+359) 02/9753076
www.husqvarna.bg

Canada / USA

GARDENA Canada Ltd.
100 Summerlea Road
Brampton, Ontario L6T 4X3
Phone: (+1) 905 992 3030
info@gardencanada.com

Chile

Maquinarias Agroforestales
Ltda. (Maga Ltda.)
Santiago, Chile
Avda. Chesterton
8355 comuna Las Condes
Phone: (+56) 2 202 4417
Dalton@мага.cl
Zipcode: 7560330
Temuco, Chile
Avda. Valparaíso # 01466
Phone: (+56) 45 222 126
Zipcode: 4780441

China

Husqvarna (China) Machinery
Manufacturing Co., Ltd.
No. 1355, Jia Xin Rd.,
Ma Lu 25th, Jia Ding Dist.,
Shanghai
201801
Phone: (+86) 21 59159629
Domestic Sales
www.gardena.com.cn

Colombia

Husqvarna Colombia S.A.
Calle 18 No. 68 D-31, zona
Industrial de Montevideo
Bogotá, Cundinamarca
Tel. 571 2922700 ext. 105
jairo.salazar@
husqvarna.com.co

Costa Rica

Compania Exim
Euroiberoamericana S.A.
Los Colegios, Moravia,
200 metros al Sur del Colegio
Saint Francis - San José
Phone: (+506) 297 68 83
exim_euro@racsa.co.cr

Croatia

SILK ADRIA d.o.o.
Josipa Lončara 3
10090 Zagreb
Phone: (+385) 1 3794 580
silka.adria@zg.t-com.hr

Cyprus

Med Marketing
17 Digeni Akrita Ave
P.O. Box 27017
1641 Nicosia

Czech Republic

Husqvarna Česko s.r.o.
Türkova 2319/5b
149 00 Praha 4 - Chodov
Bezplatná infolinka:
800 100 425
servis@cz.husqvarna.com

Denmark

GARDENA / Husqvarna
Consumer Outdoor Products
Salgsafdeling Danmark
Box 9003
S-200 39 Malmö
info@gardena.dk

Dominican Republic

BOSQUESA, S.R.L
Carretera Santiago Licey
Km. 5 ½
Esquina Copal II.
Santiago
Dominican Republic
Phone: (+809) 736-0333
joserbosquesa@claro.net.do

Ecuador

Husqvarna Ecuador S.A.
Arupos E1-181 y 10 de
Agosto Quito, Pichincha
Tel.: (+593) 22800739
francisco.jacome@
husqvarna.com.ec

Estonia

Husqvarna Eesti OÜ
Consumer Outdoor Products
Kesk tee 10, Aaviku küla
Rae vald
Harju maakond
75305 Estonia
kontakt.etj@husqvarna.ee

Finland

Oy Husqvarna Ab
Consumer Outdoor Products
Lautatarhankatu 8 / P/L 3
00581 HELSINKI
info@gardena.fi

France

Husqvarna France
9/11 Allée des pierres mayettes
92635 Gennevilliers Cedex
France
http://www.gardena.com/fr
NF AZUR: 0 810 00 78 23
(Prix d'un appel local)

Georgia

ALD Group
Bellahsvili 8
1159 Tbilisi

Great Britain

Husqvarna UK Ltd
Preston Road
Aycliffe Industrial Park
Newton Aycliffe
County Durham
DL5 6UP
info.gardena@
husqvarna.co.uk

Greece

Π.ΠΑΠΑΔΟΠΟΥΛΟΣ ΑΕΒΕ
Λεωφ. Αθηνών 92
Αθήνα
T.K.104 42
Ελλάδα
Τηλ. (+30) 210 51 93 100
info@papadopoulos.com.gr

Hungary

Husqvarna Magyarország Kft.
Ezred u. 1-3
1044 Budapest
Telefon: (+36) 1 251-4161
vevoszolgalat.husqvarna@
husqvarna.hu

Iceland

O. Johnson & Kaaber
Tunguhalsti 1
110 Reykjavik
ojo@ojk.is

Ireland

Husqvarna UK Ltd
Preston Road
Aycliffe Industrial Park
Newton Aycliffe
County Durham
DL5 6UP
info.gardena@
husqvarna.co.uk

Italy

Husqvarna Italia S.p.A.
Via Como 72
23866 VALMADRERA (LC)
Phone: (+39) 0341.203.111
info@gardenaitalia.it

Japan

KAKUJICHI Co. Ltd.
Sumitomo Realty &
Development Kojimachi
BLDG., 8F
5-1 Nibancyo
Chiyoda-ku
Tokyo 102-0084
Phone: (+81) 3 264 4721
m_ishihara@kaku-ichi.co.jp

Kazakhstan

LAMED Ltd.
155/1, Tazhibayevoy Str.
050060 Almaty
IP Schmidt
Abayavenue 3B
110 005 Kostanay

Korea

Kyung Jin Trading CO.,LTD.
107-4, SunDuk Bld.,
YangJae-dong,
Seocho-gu,
Seoul, (zipcode: 137-891)
Phone: (+82) (0) 2574-6300

Kyrgyzstan

Alye Maki
ev. Molodaya Guardir J 3
720014
Bishkek

Latvia

Husqvarna Latvija
Consumer Outdoor Products
Bakūžu iela 6
LV-1024 Rīga
info@husqvarna.lv

Lithuania

UAB Husqvarna Lietuva
Consumer Outdoor Products
Ateities pl. 77C
LT-52104 Kaunas
centras@husqvarna.lt

Luxembourg

Magasins Jules Neuberg
39, rue Jacques Stas
Luxembourg-Gasperich 259
Case Postale No. 12
Caisembuerg 2010
Phone: (+352) 40 14 01
api@neuberg.lu

Mexico

AFOSA
Av. Lopez Mateos Sur # 5019
Col. La Calma 45070
Zapopan, Jalisco
Mexico
Phone: (+52) 33 3818-3434
icoimejo@afosa.com.mx

Moldova

Convel S.R.L.
290A Muncesti Str.
2002 Chisinau

Netherlands

GARDENA Nederland B.V.
Postbus 50176
1305 AD ALMERE
Phone: (+31) 36 521 00 00
info@gardena.nl

Neth. Antilles

Jonka Enterprises N.V.
Sta. Rosa Weg 196
P.O. Box 8200
Curaçao
Phone: (+599) 9 767 66 55
pgm@jonka.com

New Zealand

Husqvarna New Zealand Ltd.
PO Box 76-437
Manukau City 2241
Phone: (+64) (0) 9 9202410
support.nz@husqvarna.co.nz

Norway

GARDENA
Husqvarna Consumer
Outdoor Products
Salgskontor Norge
Kleiverveien 6
1540 Vestby
info@gardena.no

Peru

Husqvarna Perú S.A.
Jr. Ramón Cárcamo 710
Lima 1
Tel.: (+51) 1 3320400 ext.416
juan.remuzgo@
husqvarna.com

Poland

Husqvarna
Poland Spółka z o.o.
ul. Wysockiego 15 b
03-371 Warszawa
Phone: (+48) 22 330 96 00
gardena@husqvarna.com.pl

Portugal

Husqvarna Portugal, SA
Lagaa - Albarraque
2635 - 595 Rio de Mourgo
Tel.: (+351) 21 922 85 30
Fax : (+351) 21 922 85 36
info@gardena.pt

Romania

Madex International Srl
Soseaua Odaii 117-123,
RO 013603 București, S1
Phone: (+40) 21 352.76.03
madex@ines.ro

Russia / Россия

ООО „Хускв рн “
141400, Московск я обл.,
г. Химки,
улиц Ленингр дск я,
вл дание 39, стр.6
Бизнес Центр
„Химки Бизнес П рк“,
помещение 0802_04
http://www.gardena.ru

Serbia

Domel d.o.o.
Autoput za Novi Sad bb
11273 Belgrade
Phone: (+381) 11 848 88 12
milorav.jejna@domel.rs

Singapore

Hi-Ray PRIVATE LIMITED
40 Jalan Pemimpin
#02-08 Tat Ann Building
Singapore 577185
Phone: (+65) 6253 2277
shying@hyray.com.sg

Slovak Republic

Husqvarna Cesko s.r.o.
Türkova 2319/5b
149 00 Praha 4 - Chodov
Bezplatná infolinka:
800 154 044
service@sk.husqvarna.com

Slovenia

Husqvarna Austria GmbH
Industriezeile 36
4010 Linz
Tel.: (+43) 732 77 01 01-485
service.gardena@
husqvarnagroup.com

South Africa

Husqvarna
Husqvarna (Pty) Ltd
Postnet Suite 250
Private Bag X6,
Cascades, 3202
South Africa
Phone: (+27) 33 846 9700
info@gardena.co.za

Spain

Husqvarna España S.A.
Calle de Rivas nº 10
28052 Madrid
Phone: (+34) 91 708 05 00
atencioncliente@gardena.es

Suriname

Agrofix n.v.
Verlengde Hogestraat #22
Phone: (+597) 472426
agrofix@sr.net
Pobox : 2006
Paramaribo
Suriname - South America

Sweden

Husqvarna AB
S-561 82 Huskvarna
info@gardena.se

Switzerland / Schweiz

Husqvarna Schweiz AG
Consumer Products
Industriestrasse 10
5506 Mägenwil
Phone: (+41) (0) 62 887 37 90
info@gardena.ch

Turkey

GARDENA Dost Diğ Ticaret
Müessesilik A.Ş.
Sanayi Cad. Adil Sokak
No: 1/B Kartal
34873 Istanbul
Phone: (+90) 216 38 93 939
info@gardena-dost.com.tr

Ukraine / Україна

ТОВ „Хускв рн Укр ін “
вул. Вильківськ , 34,
одпс 2004-р
03022, Київ
Тел. (+38) 044 498 39 02
info@gardena.ua

Uruguay

FEI SA
Entre Rios 1083 CP 11800
Montevideo - Uruguay
Tel.: (+598) 22 03 18 44
info@felsa.com.uy

Venezuela

Corporacion Casa y Jardin C.A.
Av. Caroní, Edif. Trezmen. PB.
Collinas de Bello Monte,
1050 Caracas.
Tlf: (+58) 212 992 33 22
info@casayjardin.net.ve

9805-20.960.02/0915
© GARDENA
Manufacturing GmbH
D-89079 Ulm
http://www.gardena.com

ОФИЦИАЛЬНЫЙ ДИЛЕР В УКРАИНЕ:

storgom.ua

ГРАФИК РАБОТЫ:

Пн. – Пт.: с 8:30 по 18:30

Сб.: с 09:00 по 16:00

Вс.: с 10:00 по 16:00

КОНТАКТЫ:

+38 (044) 360-46-77

+38 (066) 77-395-77

+38 (097) 77-236-77

+38 (093) 360-46-77

Детальное описание товара:

<https://storgom.ua/product/elektricheskii-trimmer-gardena-smallcut-300-23.html>

Другие товары: <https://storgom.ua/trimmery-dlya-travy.html>