

ComfortCut 450/25	Art. 9808
ComfortCut Plus 500/27	Art. 9809
PowerCut Plus 650/30	Art. 9811

<b>D Betriebsanleitung</b> Turbotrimmer	<b>SK Návod na obsluhu</b> Turbotrimmer
<b>GB Operating Instructions</b> Turbotrimmer	<b>GR Οδηγίες χρήσης</b> Κουρευτικό πετονιάς
<b>F Mode d'emploi</b> Coupe-bordures	<b>RUS Инструкция по эксплуатации</b> Турботриммер
<b>NL Gebruiksaanwijzing</b> Turbotrimmer	<b>SLO Navodilo za uporabo</b> Turbo obrezovalnik
<b>S Bruksanvisning</b> Turbotrimmer	<b>HR Upute za uporabu</b> Turbo trimer za travu
<b>DK Brugsanvisning</b> Turbotrimmer	<b>SRB Uputstvo za rad</b> <b>BIH</b> Turbo trimer-kosilica
<b>FI Käyttöohje</b> Turbotrimmeri	<b>UA Інструкція з експлуатації</b> Турботриммер
<b>N Bruksanvisning</b> Turbotrimmer	<b>RO Instrucțiuni de utilizare</b> Turbotrimmer
<b>I Istruzioni per l'uso</b> Turbotrimmer	<b>TR Kullanma Kılavuzu</b> Turbo Tirpan
<b>E Instrucciones de empleo</b> Recortabordes	<b>BG Инструкция за експлоатация</b> Турботриммер
<b>P Manual de instruções</b> Aparador de relva Turbotrimmer	<b>AL Manual përdorimi</b> Kositëse bari turbo
<b>PL Instrukcja obsługi</b> Podkaszarka	<b>EST Kasutusjuhend</b> Turbotrimmer
<b>H Használati utasítás</b> Damilos fűszegélynyíró	<b>LT Eksploatavimo instrukcija</b> Turbo žoliapjovė
<b>CZ Návod k obsluze</b> Turbotrimmer	<b>LV Lietošanas instrukcija</b> Turbotrimmeris

# GARDENA ComfortCut 450/25, ComfortCut Plus 500/27, PowerCut Plus 650/30



## Це переклад німецького оригіналу інструкції з експлуатації.

Прочитайте, будь ласка, уважно цю інструкцію з експлуатації й дотримуйтесь її вказівок. Ознайомтеся за допомогою цієї інструкції з експлуатації з виробом, його правильним застосуванням, а також вказівками з техніки безпеки.



Через можливі причини виникнення небезпечних ситуацій дітям та підліткам віком до 16 років, а також особам, які не ознайомлені з даною інструкцією з експлуатації, не дозволяється користуватися цим виробом. Люди з погіршеними фізичними або ментальними здібностями повинні використовувати продукцію тільки під присмотром або біля інструктажу особи доглядача. Діти повинні перебувати під наглядом дорослих, щоб упевнитись, що вони не граються з виробом. Не використовуйте пристрій, якщо ви втомлені, хворі, чи перебуваєте під впливом наркотиків, алкоголю, медикаментів.

→ Будь ласка, дбайливо зберігаєте дану інструкцію.

## Показчик змісту:

1. Область застосування турботримера GARDENA . . . . .	187
2. Вказівки з техніки безпеки . . . . .	187
3. Монтаж . . . . .	189
4. Експлуатація . . . . .	190
5. Правила зберігання . . . . .	192
6. Технічне обслуговування . . . . .	192
7. Усування несправностей . . . . .	194
8. Технічні дані . . . . .	195
9. Сервіс/Гарантія . . . . .	195

## 1. Область застосування турботримера GARDENA

### Призначення:

Турботример GARDENA призначено для обрізки трави й підстригання газонів на приватних присадибних ділянках та у садах садівників-аматорів.

Не користуйтеся турботримером у громадських скверах, парках, на спортивних майданчиках, на вулицях, у сільському господарстві та лісництві.

### Увага!



Щоб уникнути ризику фізичних травм, не дозволяється користуватися тримером GARDENA для обрізання живоплоду та подрібнювання матеріалів для виготовлення компосту.

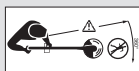
## 2. Вказівки з техніки безпеки

→ Дотримуйтесь вказівок до турботримера щодо безпеки експлуатації.



### УВАГА!

→ Перш ніж розпочати роботу уважно прочитайте цю інструкцію!



### НЕБЕЗПЕКА!

Ризик травмування сторонніх осіб!

→ Усуньте сторонніх осіб з зони небезпеки!



### НЕБЕЗПЕКА! Ризик ушкодження електричним струмом!

→ Захищайте тример від дощу та вологи!





### НЕБЕЗПЕКА!

**Небезпека uszkodження органів зору та слуху!**

→ **Користуйтеся окулярами для захисту очей і засобами захисту органів слуху!**



→ **Якщо пошкоджений мережний шнур, штепсель треба негайно витягнути з розетки.**

### Перевірка перед кожною експлуатацією

→ Перед кожною експлуатацією уважно оглядайте турботример.

→ Перевірте чистоту вентиляційних отворів. Не використовуйте тример, якщо він uszkodжений або захисні пристрої (кнопковий вимикач, захисний кожух) і/або котушка з ріжучим кордом uszkodжені або спрацьовані.

→ Ніколи не користуйтеся турботримером без пристроїв безпеки.

→ Перш ніж розпочати роботу, перевіряйте ріжучий механізм. Видаляйте застрягли сторонні тіла (наприклад, камені). Під час роботи звертайте увагу на можливе виникнення сторонніх предметів (наприклад, каменів).

→ У разі виникнення під час роботи перешкод, будь ласка, вимкніть турботример. Видаліть перешкоду; перевірте турботример на наявність можливих uszkodжень та, у разі потреби, відремонтуйте його.

→ Якщо тример почне ненормально вібрувати, вимкніть тример і витягніть штепсель з розетки. Перевірте тример на предмет можливих uszkodжень, за необхідністю віддайте його в ремонт.

### Застосування / Відповідальність



### НЕБЕЗПЕКА!

**Після вимкнення привід продовжує довільно працювати ще деякий час!**

→ **До зупинки ріжучого корду, тримайте тример на безпечній відстані від рук та ніг!**

Цей турботример може завдати важких поранень!

→ Використовуйте турботример виключно за призначенням, відповідно до інструкції з експлуатації.

Ви самі відповідаєте за безпеку в робочій зоні (радіус 2 метри).

→ Звертайте увагу на те, щоб поблизу зони небезпеки (радіус 15 м) не знаходились сторонні особи (особливо діти) та тварини.

Щоб запобігти травмам внаслідок ненавмисного увімкнення приладу при несправній кнопці

пуску, при встромленні штепселя у розетку поблизу не повинні знаходитися сторонні особи.

По завершенні роботи від'єднайте тример від мережі електроживлення, регулярно перевіряйте тример – і особливо котушку – на предмет uszkodжень і за необхідністю віддавайте його на професійний ремонт.

→ Користуйтеся захисним щитком для очей чи захисними окулярами!

→ Для захисту ніг вдягайте тривке взуття та довгі брюки. Ноги та пальці рук мають знаходитися на безпечній відстані від ріжучого корду – особливо під час вмикання тримера!

→ Під час роботи звертайте увагу на те, щоб Ви займали безпечну та стійку поставу тіла.

→ Подовжувальний кабель має знаходитись поза зоною різки.

Будьте уважні, рухаючись задом наперед. Існує небезпека перечепитися!

**Працюйте лише при денному світлі чи при достатніх умовах видимості.**

### Переривання роботи

→ Ніколи не залишайте тример без нагляду на робочому місці.

→ При простой чи при перерві в роботі, від'єднайте штекер від мережі електроживлення та зберігайте турботример у безпечному місці.

→ Якщо Ви маєте зробити перерву, щоб змінити місце роботи, обов'язково вимкніть турботример, зачекайте, доки ріжучий механізм повністю зупиниться, та від'єднайте штекер від мережі електроживлення. Переносьте тример за додаткову рукоятку.

### Зверніть увагу на вплив навколишнього середовища

→ Ознайомтеся з навколишнім середовищем та зважайте на можливу раптову небезпеку, яку неможна сприйняти через шум під час роботи турботримера.

→ Ніколи не використовуйте тример, якщо існує небезпека виникнення грози, а також під дощем або у вологому, мокром середовищі.

Не користуйтеся турботримером безпосередньо поблизу плавальних басейнів чи садових ставків.

### Електрична безпека

**Регулярно перевіряйте сполучні кабелі та штекери на наявність можливих пошкоджень та ознак зносу.**

Дозволяється користуватись турботримером лише з непошкодженим сполучним кабелем.

→ Наразі пошкоджені чи перерізані сполучного / подовжувального кабелю негайно від'єднайте штекер від мережі електроживлення. При цьому не торкайтесь кабелю, доки не від'єднаєте штекер від розетки.

Вага шнурів живлення не повинна бути меншою за:

- вагу звичайних проводів в гумовій оболонці (найменування H05RN-F), якщо провід має гумову ізоляцію;
  - вагу звичайних проводів з ПВХ оболонкою (найменування H05VVF), якщо провід має ПВХ ізоляцію.
- Під'єднайте прилад лише до мережі, обладнаної пристроєм захисного

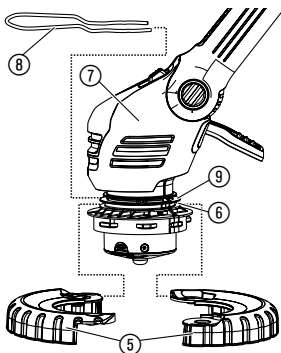
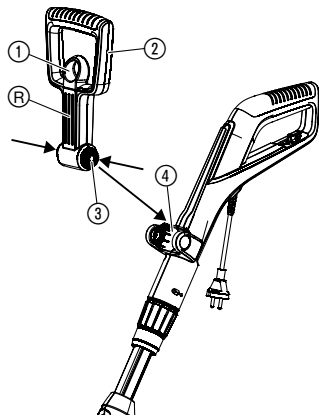
вимкнення (RCD) із струмом спрацювання макс. 30 мА.

У Швейцарії застосування захисного вимикача є обов'язковим.

**Небезпека!** Ця машина під час експлуатації створює електромагнітне поле. Це поле за певних умов може впливати на активні або пасивні медичні імплантати. Щоб уникнути важких або навіть смертельних травм, ми рекомендуємо особам з медичними імплантатами перед використанням машини звернутися за консультацією до свого лікаря або до виробника медичного імплантату.

## 3. Монтаж

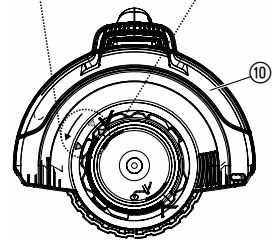
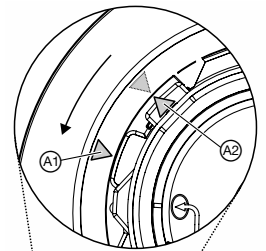
**Монтаж тримера:**



**УВАГА!**

**Використовувати тример дозволяється лише у захисному кожусі 10.**

1. Потягніть фіксатор ① додаткової рукоятки ②, натисніть обидва фіксатори ③ додаткової рукоятки ② та вставте в кріплення ④ канавками R вперед.
2. Зтуліть обидві половинки робочого колеса ⑤ навколо нижньої канавки ⑥ головки тримеру ⑦, щоб вони відчутно зайшли у зачеплення.
3. Вставте запобіжну скобу від рослин ⑧ спереду у верхню канавку ⑨ головки тримера ⑦. Слідуйте за тим, щоб монтований обмежувач міг вільно рухатися (тобто скоба має бути встроєна заворотом догори).
4. Надіньте захисну кришку 10 на головку тримера ⑦.
5. Поверніть захисну кришку 10 настільки, щоб її можна було повністю втиснути (дві стрілки A1, A2 дивляться одна на одну).
6. Поверніть захисних кожухів 10 проти годинникової стрілки, щоб він відчутно увійшов у зачеплення.



UA

## 4. Експлуатація

### НЕБЕЗПЕКА!



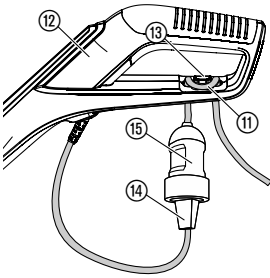
Якщо при відпусканні пускової кнопки турботример не вимикається, виникає небезпека отримання травм!

→ Шунтувати запобіжні або перемикаючі пристрої (напр., прив'язуванням кнопки пуску до рукоятки) не дозволяється!

Небезпека отримання травм!

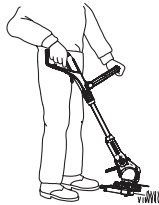
→ Кожний раз перед перенаштуванням робочого положення, довжини трубки ручки, додаткової рукоятки або обмежувача для захисту рослин витягуйте штепсель з розетки!

### Підключення тримера:

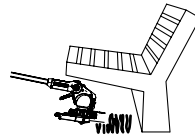


1. Просуньте петлю подовжувального шнура (11) через рукоятку (12) в компенсатор натягу (13) і затягніть.
2. Увімкніть штекер турботримера (14) у з'єднувальну муфту (15) подовжувального кабелю (11).
3. Увімкніть подовжувальний кабель у мережу з напругою 230 В.

### Встановлення тримера в робоче положення:



**Робоче положення 1:**  
Стандартна обрізка



**Робоче положення 2:**  
Обрізка під перешкодою



**Робоче положення 3:**  
Вертикальна обрізка  
виступаючих країв трави

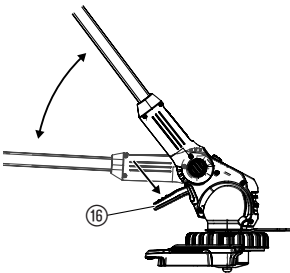
### Робоче положення 1:

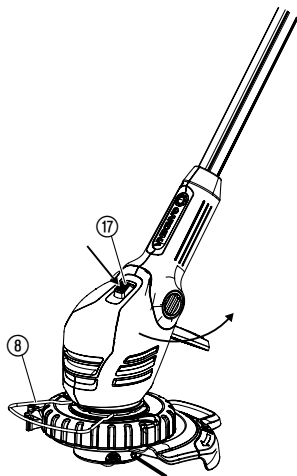
Стандартна обрізка.

### Робоче положення 2:

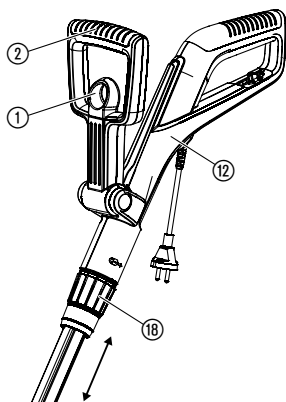
1. Натисніть на педаль (16) і опустіть вниз трубу у потрібне робоче положення.
2. Відпустіть педаль (16), щоб зафіксувати трубу.

**УВАГА!** У робочих положеннях 1 + 2 уникайте контакту головки тримера із землею.





**Встановлення тримера на висоті відповідно зросту користувача:**



**Встановлення обмежувача для захисту рослин:**

### Робоче положення 3:

**У робочому положенні 3 трубу повинна перебувати в самому верхньому положенні!**

1. Поверніть обмежувач для захисту рослин ⑧ на 90° в **положення збереження** до його фіксації.
2. Натисніть ножну педаль ⑩ і встановіть трубу в саме верхнє положення.
3. Натисніть кнопку ⑰ і поверніть ріжучу головку тримера від 0° на 90° до її фіксації
4. Ведіть тример колесом уздовж краю газону.

**УВАГА!** Тример можна використовувати тільки в тому випадку, якщо ріжуча головка тримера зафіксовано на 0° або 90°.

### Регулювання довжини труби:

→ Ослабте затискну гайку ⑩, перемістіть ручку ⑫ на потрібну довжину та знову затягніть затискну гайку ⑩.

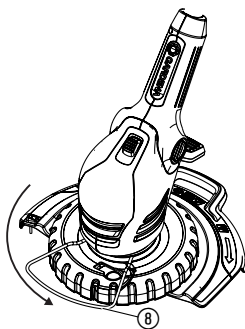
Затискна гайка ⑩ повинна бути настільки затягнута, щоб трубу не можна було зрушити.

### Регулювання додаткової рукоятки:

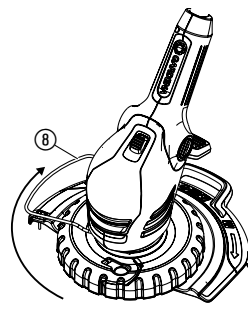
→ Потягніть фіксатор ① додаткової рукоятки ②, відрегулюйте нахил додадкової рукоятки ② та відпустіть фіксатор ①.

Якщо тример відрегульовано за зрістом правильно, то положення тіла буде вертикальним, а головка тримера в **робочому положенні 1** трохи нахилена вперед.

→ Тримайте тример за ручку ⑫ та за додаткову рукоятку ② так, щоб головка тримера була трохи нахилена вперед.



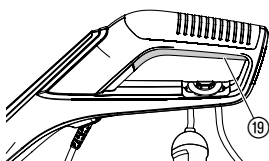
Робоче положення



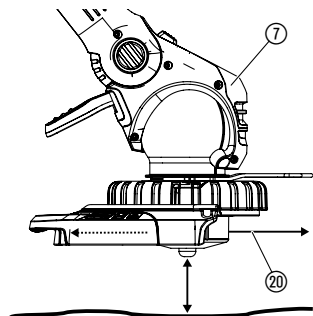
Положення збереження

→ Повертайте обмежувач для захисту рослин ⑧ на 90° в потрібну позицію, поки він не зафіксується.

### Запуск турботримера:



### Подовження ріжучого корду (автоматична система):



### Вмикання турботримера:

→ Натисніть на кнопку пуску 19 на рукоятці.

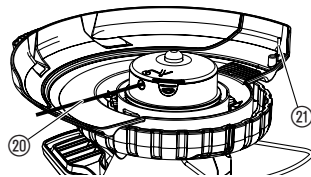
**Лише арт. № 9811:** При збільшенні потреби в потужності кількість обертів автоматично збільшується.

### Вимикання турботримера:

→ Відпустити пускову кнопку 19 на руків'ї.

TIPR-автоматика приводиться в рух **при працюючому моторі**. Оптимальна чистота стриження газону досягається тільки при максимальній довжині нитки. При першому використанні може знадобитися декілька разів подовжити ліску.

1. Включіть турботример.
2. Тримайте головку тримера 7 паралельно до землі і коротко торкніться головкою тримера 7 до стабільної основи (уникайте тривалого безперервного натискання).



Про спрацювання автоматичної функції подовження ріжучої нитки 20 можна довідатись, почувши звук процесу переключення, а завдяки обмежувачу 21 нитка переставляється в правильне положення. При необхідності можна повторити багато раз.

## 5. Правила зберігання

### Зберігання:

Зберігайте турботример в місці, недоступному для дітей.

→ Місце зберігання турботримера має бути сухим та захищеним від промерзання.

### Рекомендація:

Тример можна підвішувати за ручку. При зберіганні у висячому положенні головка тримера не зазнає зайвого навантаження.

### Утилізація:

(згідно з положенням ЄС  
RL 2012/19/EU)



Прилад не можна викидати разом із домашнім сміттям, його утилізація повинна виконуватися з дотриманням усіх правил.

→ Прилад утилізувати в місцях для комунальних відходів.

## 6. Технічне обслуговування

### НЕБЕЗПЕКА!



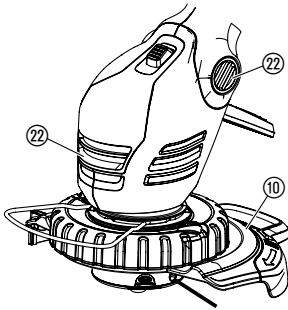
#### Небезпека завдати травми ріжучим кордом!

→ Перед технічним обслуговуванням тримера витягуйте штепсель з розетки!

#### Небезпека завдати травми та матеріальних збитків!

→ Забороняється мити тример водою чи водяним струменем (особливо під високим тиском)!

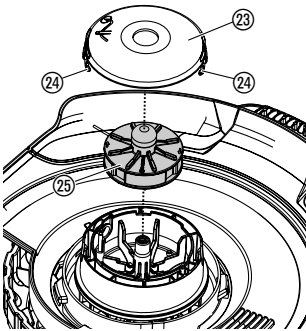
### Чищення тримера:



**Отвори для надходження охолоджувального повітря мають завжди бути чистими.**

→ Після кожного використання очищуйте рухомі частини, особливо приділяйте увагу видаленню залишків трави й бруду із захисного кожуха (10) і вентиляційних отворів (22).

### Заміна катушки:

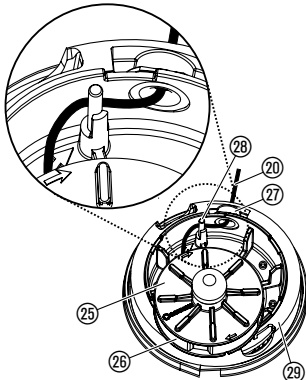


**Небезпека отримання травм!**

→ Ніколи не використовуйте металеві ріжучі деталі, а також запасні частини та елементи устаткування, які не передбачені виробником GARDENA.

Дозволяється застосовувати тільки оригінальні катушки GARDENA. Катушки Ви можете придбати у Вашого торгового представника GARDENA або безпосередньо в сервісному центрі GARDENA.

- Арт. № 9808 / 9809:  
Катушка GARDENA для турботримера з Арт. № 5307
- Арт. № 9811:  
Катушка GARDENA для турботримера з Арт. № 5309



1. Зніміть кришку катушки (23), одночасно натиснувши на обидві засувки (24).
2. Вийміть катушку (25).
3. Почистіть від нанесених забруднень.
4. Протягніть нитку (20) нової катушки (25) через вушко пластикового кільця (26) і витягніть на довжину приблизно 15 см.
5. Спочатку протягніть нитку (20) через металеву втулку (27).
6. **Лише арт. № 9808/9809:** Заведіть ліску (20) за напрямний штифт (28).
7. Розмістіть катушку (25) на її механізм кріплення (29).
8. Насадіть кришку катушки (23) на механізм кріплення катушки (29) таким чином, щоб обидві засувки (24) зафіксувалися із клацанням.

**Лише арт. № 9808/9809:** При надіванні кришки катушки (23) ліска (20) має проходити за напрямним штифтом (28) і не повинна притискатися.

→ Якщо не вдається насадити кришку катушки (23), спробуйте повернути катушку (25) туди-сюди, аж поки катушка (25) повністю не розміститься в своєму механізмі кріплення (29).



## 7. Усунення несправностей

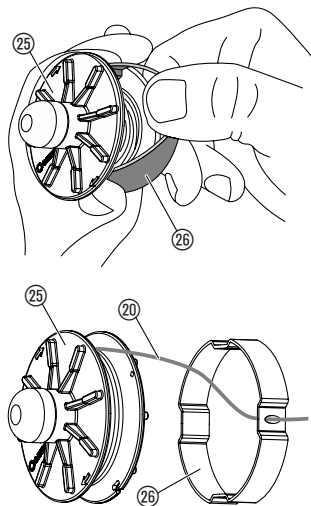
### НЕБЕЗПЕКА!



#### Небезпека завдати травми ріжучим кордом!

→ Перед усуненням несправностей тримера витягуйте штепсель з розетки!

#### Відтягніть нитку від катушки:



Нитку, яка втягнута в катушку, можна вийняти знову.

1. Вийміть катушку 25 як це описано в розділі 6. Технічне обслуговування “Заміна катушки”.
2. Пластикове кільце 26 катушки 25 затисніть двома кулаками і вказівним пальцем.
3. Стисніть пластикове кільце 26 і зніміть його (при необхідності користуйтеся викруткою).  
*Тепер просунута нитка вийнята.*
4. Відмотайте ліску 20 прибл. на 15 см і просуньте у ушко в пластмасовому кільці 26. За необхідністю спочатку відірвіть приклеєну ліску викруткою і повністю відмотайте її і потім знову намотайте.
5. Знову просуньте пластикове кільце 26 через катушку 25.
6. Знову вставте катушку, як описано нижче в розділі 6. Технічне обслуговування “Заміна катушки”.

#### Несправність

#### Можлива причина

#### Усунення

#### Турботример не ріже траву

Нитка зношена або закоротка.

→ Витягнути нитку (див. Розділ 4. Експлуатація “Подовження нитки – TIPP-автоматика”).

Ріжучий корд спрацьований.

→ Замінити катушку з кордом (див. п. 6 розділу Технічне обслуговування “Заміна катушки”).

Затягнуло нитку в катушку або приварило.

→ Витягніть нитку з катушки (див. вище).

#### Ліска не подовжується або швидко використана

Ліска пересохла (напр., за зиму) і ламається.

→ Покладіть катушку прибл. на 10 год. у воду.

Частий контакт ріжучого корду із твердими предметами.

→ Уникайте контакту ріжучого корду із твердими предметами.



При виникненні інших несправностей просимо Вас зв'язатися з сервісною службою від GARDENA. Ремонтні роботи повинні проводитися тільки сервісною службою від GARDENA або уповноваженими від GARDENA торговими представниками-спеціалістами.

## 8. Технічні дані

Турботример	ComfortCut 450/25 (арт. № 9808)	ComfortCut Plus 500/27 (арт. № 9809)	PowerCut Plus 650/30 (арт. № 9811)
Споживана потужність двигуна	450 Вт	500 Вт	650 Вт
Напруга та частота електромережі	230 В / 50 – 60 Гц	230 В / 50 – 60 Гц	230 В / 50 – 60 Гц
Діаметр нитки	1,6 мм	1,6 мм	2,0 мм
Ширина різання	250 мм	270 мм	300 мм
Довжина ріжучого корду в котушці	6 м	6 м	4 м
Подача ріжучого корду	Полуавтоматическая	Полуавтоматическая	Полуавтоматическая
Швидкість обертання котушки	около 12.800 об./хв.	около 12.200 об./хв.	около 10.500 об./хв. (Холостий хід около 9.500 об./хв.)
Вага	около 3,3 кг	около 3,3 кг	около 3,6 кг
Розтягування трубки ручки	около 24 см	около 24 см	около 24 см
Показник емісії на робочому місці $L_{pa}^{1)}$ Нестабільність $k_{pa}$	84 дБ (А) 3 дБ (А)	83 дБ (А) 3 дБ (А)	83 дБ (А) 3 дБ (А)
Рівень звукової потужності $L_{WA}^{2)}$ Нестабільність $k_{WA}$	передбачений 93 дБ (А)/ гарантований 94 дБ (А) 1 дБ (А)	передбачений 94 дБ (А)/ гарантований 96 дБ (А) 2 дБ (А)	передбачений 93 дБ (А)/ гарантований 96 дБ (А) 3 дБ (А)
Рівень вібрації рук $a_{vhw}^{3)}$ Нестабільність $k_a$	< 2,5 м/с <sup>2</sup> 1,5 м/с <sup>2</sup>	< 2,5 м/с <sup>2</sup> 1,5 м/с <sup>2</sup>	< 2,5 м/с <sup>2</sup> 1,5 м/с <sup>2</sup>

Метод вимірювання згідно з вимогами <sup>1)</sup> DIN EN 60335-2-91 <sup>2)</sup> RL2000/14/EG <sup>3)</sup> DIN EN 786. Вказаний емісійний показник вібрації було визначено в результаті проведення перевірки стандартним методом і він може використовуватися для порівняння одного електроінструменту з іншим. Він може також використовуватися для попереднього оцінювання тимчасового призупинення роботи. Емісійний показник вібрації може змінюватися в процесі фактичного застосування електроінструменту.

## 9. Сервіс / Гарантія

### Гарантія:

Гарантія фірми GARDENA на цей виріб дійсна протягом одного року (від дня покупки). Ця гарантія поширюється на всі серйозні дефекти виробу, які можуть бути пов'язані із застосованими матеріалами або виробництвом. За гарантією ми по нашому вибору або заминимо інструмент, або відновимо його безкоштовно, якщо виконувалися такі умови:

- Виріб використовували правильно й згідно з вимогами посібника з експлуатації.
- Ні покупець, ні третя особа, не повноважена нами, не намагалися ремонтувати виріб.

Гарантія не розповсюджується на деталі, що швидко спрацьовують, як-то змінну котушку з ріжучим кордом та кришку котушки. Заводська гарантія виготовлювача не стосується наявних гарантій дилера або продавця.

У разі виявлення дефекту виробу, будь ласка, поверніть дефектний виріб разом із копією квитанції про покупку й описом дефекту, з оплатою вартості пересилання до одного із сервісних центрів GARDENA, внесених до списку в кінці цього Посібника з експлуатації.

## **D Produkthaftung**

Wir weisen ausdrücklich darauf hin, dass wir nach dem Produkthaftungsgesetz nicht für durch unsere Geräte hervorgerufene Schäden einzustehen haben, sofern diese durch unsachgemäße Reparatur verursacht oder bei einem Teileaustausch nicht unsere originale GARDENA Teile oder von uns freigegebene Teile verwendet wurden und die Reparatur nicht vom GARDENA Service oder dem autorisierten Fachmann durchgeführt wird. Entsprechendes gilt für Ergänzungssteile und Zubehör.

## **GB Product Liability**

We expressly point out that, in accordance with the product liability law, we are not liable for any damage caused by our units if it is due to improper repair or if parts exchanged are not original GARDENA parts or parts approved by us, and, if the repairs were not carried out by a GARDENA Service Centre or an authorised specialist. The same applies to spare parts and accessories.

## **F Responsabilité**

Nous vous signalons expressément que GARDENA n'est pas responsable des dommages causés par ses appareils, dans la mesure où ces dommages seraient causés suite à une réparation non conforme, dans la mesure où, lors d'un échange de pièces, les pièces d'origine GARDENA n'auraient pas été utilisées, ou si la réparation n'a pas été effectuée par le Service Après-Vente GARDENA ou l'un des Centres SAV agréés GARDENA. Ceci est également valable pour tout ajout de pièces et d'accessoires autres que ceux préconisés par GARDENA.

## **NL Productaansprakelijkheid**

Wij wijzen er nadrukkelijk op, dat wij op grond van de wet aansprakelijkheid voor producten niet aansprakelijk zijn voor schade ontstaan door onze apparaten, indien deze door onvakkundige reparatie veroorzaakt zijn, of er bij het uitwisselen van onderdelen geen gebruik gemaakt werd van onze originele GARDENA onderdelen of door ons vrijgegeven onderdelen en de reparatie niet door de GARDENA technische dienst of de bevoegde vakman uitgevoerd werd. Ditzelfde geldt voor extra-onderdelen en accessoires.

## **S Produktansvar**

Tillverkaren är inte ansvarig för skada som orsakats av produkten om skadan beror på att produkten har reparerats felaktigt eller om, vid reparation eller utbyte, andra än Original GARDENA reservdelar har använts. Samma sak gäller för kompletteringsdelar och tillbehör.

## **DK Produktansvar**

Vi gør udtrykkeligt opmærksom på, at vi i henhold til produktansvarsloven ikke er ansvarlige for skader forårsaget af vores udstyr, såfremt det sker på grund af uautoriserede reparationer eller hvis dele er skiftet ud og der ikke er anvendt originale GARDENA dele eller dele godkendt af os, eller hvis reparationerne ikke er udført af GARDENA-service eller en autoriseret fagmand. Det samme gælder for ekstra udstyr og tilbehør.

## **FI Tuotevastuu**

Korostamme nimenomaan, että tuotevastuulain nojalla emme ole vastuussa laitteistamme johtuneista vahingoista, mikäli nämä ovat aiheutuneet epäasianmukaisesta korjauksesta tai osia vaihdettaessa ei ole käytetty alkuperäisiä GARDENA-varaosia tai hyväksymiämme osia ja korjauksen on suorittanut muu kuin GARDENA-huoltokeskus tai valtuuttamamme ammattihenkilö. Tämä pätee myös lisäksiin ja lisävarusteisiin.

## **I Responsabilità del prodotto**

Si rende espressamente noto che, conformemente alla legislazione sulla responsabilità del prodotto, non si risponde di danni causati da nostri articoli se originati da riparazioni eseguite non correttamente o da sostituzioni di parti effettuate con materiale non originale GARDENA o comunque da noi non approvato e, in ogni caso, qualora l'intervento non venga eseguito da un centro assistenza GARDENA o da personale specializzato autorizzato. Lo stesso vale per le parti complementari e gli accessori.

## **E Responsabilidad de productos**

Advertimos que conforme a la ley de responsabilidad de productos no nos responsabilizamos de daños causados por nuestros aparatos, siempre y cuando dichos daños hayan sido originados por arreglos o reparaciones indebidas, por recambios con piezas que no sean piezas originales GARDENA o bien piezas no autorizadas por nosotros, así como en aquellos casos en que la reparación no haya sido efectuada por un Servicio Técnico GARDENA o por un técnico autorizado. Lo mismo es aplicable para las piezas complementarias y accesorios.

## **P Responsabilidade sobre o produto**

Queremos salientar que segundo a lei da responsabilidade do fabricante, nós não nos responsabilizaremos por danos causados pelo nosso equipamento, quando estes ocorrerem em decorrência de reparações inadequadas ou da substituição de peças por peças não originais da GARDENA, ou peças não autorizadas.

A responsabilidade tornar-se-à nula também depois de reparações realizadas por oficinas não autorizadas pela GARDENA. Esta restrição valerá também para peças adicionais e acessórios.

## **PL Odpowiedzialność za produkt**

Zwracamy Państwu uwagę, że nie ponosimy odpowiedzialności za uszkodzenia naszych maszyn, bądź szkody spowodowane ich wadliwym funkcjonowaniem, powstałe na skutek nieprawidłowo przeprowadzonych napraw lub użycia nieoryginalnych części zamiennych. Naprawy winny być przeprowadzane tylko przez punkty serwisowe Husqvarna lub autoryzowane serwisy. Dotyczy to również części uzupełniających i oprzyrządowania.

## **H Termékszavatosság**

Nyomatékosan utalunk arra a tényre, hogy a termékszavatossági törvény szerint nem kell jótállást vállalnunk azokra a károokra, amelyeket nem a mi készülékeink okoztak, ha ezeket átkészületlen javítás okozta vagy egy alkatrész kicserélésénél nem a mi eredeti GARDENA alkatrészeinket vagy általunk engedélyezett alkatrészeket használtak fel és a javítást nem a GARDENA szerviz vagy egy erre felhatalmazott szakember végezte. Hasonlóképpen érvényes ez a kiegészítő alkatrészekre és tartozékokra is.

## **CZ Odpovědnost za výrobek**

Výslovně upozorňujeme na to, že podle zákona o odpovědnosti za výrobek nenese odpovědnost za škody způsobené našimi přístroji, pokud byly způsobené neodbornou opravou nebo použitím jiných než našich originálních náhradních dílů GARDENA nebo námi schválených dílů a neprovedením opravy servisem GARDENA nebo autorizovaným odborníkem. Odpovídající platí i pro doplňkové díly a příslušenství.

## **SK Predmet záruky**

Upozorňujeme dôrazne na to, že podľa zákona o poskytovaní záruk nezodpovedáme za škody spôsobené našimi výrobkami, v prípade, že boli boli vyvolané neodbornými opravami, výmenou dielcov, ktoré nepatria k originálnym dielom GARDENA alebo neboli nami schválené a rovnako boli spôsobené servisnými zásahmi, ktoré neboli vykonané servisom GARDENA alebo autorizovaným odborníkom. Rovnako to platí pre doplnky a príslušenstvo.

## **GR Ευθύνη για το προϊόν**

Σας υπενθυμίζουμε ρητά, ότι σύμφωνα με το νόμο περί ευθύνης για τα προϊόντα δεν ευθυνόμαστε για ενδεχόμενες βλάβες που προκαλούνται από τις συσκευές μας, εφόσον οφείλονται σε μία ακατάλληλη επισκευή ή σε μια αντικατάσταση τμημάτων για την οποία δεν έχουν χρησιμοποιηθεί τα πρωτότυπα ανταλλακτικά της GARDENA ή τα από μας εγκεκριμένα ανταλλακτικά και σε περίπτωση που δεν εκτελείται η επισκευή από το Τμήμα Εξυπηρέτησης Πελατών της GARDENA ή από έναν εξουσιοδοτημένο εξειδικευμένο τεχνίτη. Το ίδιο ισχύει για εξαρτήματα και συμπληρωματικά τμήματα.

## **SLO Jamstvo za izdelek**

Pismo poudarjamo, da po zakonu jamstva za izdelek nismo odgovorni za škodo, ki bi nastala zaradi uporabe našega izdelka, prav tako tudi ne za škodo ki bi nastala zaradi nepravilnega popravila izdelka ali pri napačni zamenjavi delov, ki niso originalni deli GARDENA ali pri uporabi z naše strani potrjenih delov, ki pa niso bili vgrajeni v servisu GARDENA ali v naši pooblaščenih servisni službi. Enako velja tudi za nadomestne dele in opremo.

## **HR Odgovornost za proizvod**

Izričito napominjemo da u skladu sa Zakonom o odgovornosti za proizvode nismo odgovorni za štete uzrokovane našim uređajima ako su one izazvane nestručnim popravkom ili u slučaju zamjene dijelova nisu korišteni originalni GARDENA dijelovi ili dijelovi koje smo odobrili i popravak nije izvršio GARDENA servis ili ovlašteni stručnjak. Isto vrijedi i za dodatne dijelove i pribor.

## **RO Responsabilitatea legala a produsului**

Menționăm în mod expres ca, în concordanță cu responsabilitatea legală a produsului, nu suntem răspunzători de nici un accident provocat de produsele noastre dacă se datorează reparării necorespunzătoare sau dacă piesele de schimb nu sunt originale GARDENA sau aprobate de GARDENA, sau dacă reparațiile nu au fost efectuate de un Centru de Service GARDENA sau un specialist autorizat. Aceleași prevederi se aplică și pieselor de schimb și accesoriilor.

## **BG Отговорност за качество**

Изрично подчертаваме, че съгласно закона за отговорност за качество, ние не носим отговорност за вредите причинени от нашите уреди, ако същите са причинени от неправилен ремонт или при подмяната на части не са използвани оригинални части на GARDENA или части одобрени от нас и ремонта не е извършен от сервиз на GARDENA или оторизиран специалист. Същото важи за допълнителните части и принадлежности.

## **EST Tootevastutus**

Juhime teie tähelepanu sellele, et tootevastutusseaduse kohaselt ei vastuta me meie seadmete poolt põhjustatud kahjude eest, kui need on tekkinud asjatundmatu paranduse tagajärjel või kui detaili vahetamisel ei kasutatud GARDENA originaalvaruosi ega meie poolt kasutada lubatud varuosia ja kui parandustöid ei ole teinud GARDENA klienditeenindusspetsialistid ega meie volitatud spetsialistid. Sama kehtib lisadetailide ja tarvikute kohta.

## **LT Atsakomybė už produkciją**

Nurodome, kad remdamiesi Atsakomybės už produkciją įstatymu, neatsakome už nuostolius, sukeltus mūsų prietaisy, jei jie atsirado dėl netinkamo remonto, arba, jei keičiant dalis, buvo naudojamasi neoriginalios GARDENA dalys arba dalys, kurių mes neleidome naudoti, o remontą atliko ne GARDENA servisas arba neįgaliotasis specialistas. Tas pats galioja papildomoms dalims ir priedams.

## **LV Produkta atbildība**

Mēs skaidri norādām uz to, ka saskaņā ar Produktu atbildības likumu, mēs neatbildam par mūsu iekārtu radītiem zaudējumiem, ciktāl tos ir izraisījis neatbilstošs remonts vai dalu nomaiņa ar neoriģinālām GARDENA daļām vai ne ar mūsu norādītajām detaļām un remontu nav veicis GARDENA serviss vai pilnvarots speciālists. Tas pats attiecas uz papildinošajām daļām un piederumiem.

<p><b>D EG-Konformitätserklärung</b> Der Unterzeichnete Husqvarna AB, 561 82 Huskvarna, Sweden bestätigt, dass die nachfolgend bezeichneten Geräte in der von uns in Verkehr gebrachten Ausführung die Anforderungen der harmonisierten EU-Richtlinien, EU-Sicherheitsstandards und produktspezifischen Standards erfüllen. Bei einer nicht mit uns abgestimmten Änderung der Geräte verliert diese Erklärung ihre Gültigkeit.</p>	<p><b>H EU-Megfelelőeségi nyilatkozat</b> Alulírott, a Husqvarna AB, 561 82 Huskvarna, Sweden igazolja azt, hogy az alábbiakban megnevezett készülékek, az általunk forgalomba hozott kivételben teljesítik a harmonizációs EU-irányelvek, az EU biztonsági szabványok és a termékre jellemző szabványok követelményeit. Ha a készülékeken a mi beleegyezésünk nélkül változtatást végeznek, akkor ez a nyilatkozat érvényét veszti.</p>
<p><b>GB EU Declaration of Conformity</b> The undersigned Husqvarna AB, 561 82 Huskvarna, Sweden hereby certifies that, when leaving our factory, the units indicated below are in accordance with the harmonised EU guidelines, EU standards of safety and product specific standards. This certificate becomes void if the units are modified without our approval.</p>	<p><b>CZ Prohlášení o shodě EU</b> Podepsaný Husqvarna AB, 561 82 Huskvarna, Sweden potvrzuje, že dále uvedené přístroje v rámci do provozu uvedeném provedení splňují požadavky harmonizačních směrnic EU, bezpečnostních norem EU a norem specifických pro výrobek. Při námi neschválené změně přístrojů ztrácí toto prohlášení platnost.</p>
<p><b>F Certificat de conformité aux directives européennes</b> Le constructeur, soussigné : Husqvarna AB, 561 82 Huskvarna, Sweden déclare qu'à la sortie de ses usines le matériel neuf désigné ci-dessous étai conforme aux prescriptions des directives européennes énoncées ci-après et conforme aux règles de sécurité et autres règles qui lui sont applicables dans le cadre de l'Union européenne. Toute modification portée sur ce produit sans l'accord express de GARDENA supprime la validité de ce certificat.</p>	<p><b>SK EU-Vyhlasenie o zhode</b> Nižšie uvedená firma Husqvarna AB, 561 82 Huskvarna, Sweden vyhlasuje, že uvedené zariadenia, ktoré sme uviedli na trh v ich vyhotovení spĺňajú požiadavky harmonizačných predpisov EU, bezpečnostných štandardov EU a výrobo-spezifických štandardov. Pri zmene zariadenia, ktorá nebola odsúhlasená výrobcom stráca toto vyhlásenie platnosť.</p>
<p><b>NL EU-overeenstemmingsverklaring</b> Ondergetekende Husqvarna AB, 561 82 Huskvarna, Sweden bevestigt, dat de volgende genoemde apparaten in de door ons in de handel gebrachte uitvoering voldoen aan de eis van, en in overeenstemming zijn met de EU-richtlijnen, de EU-veiligheidsstandaard en de voor het product specifieke standaard. Bij een niet met ons afgestemde verandering aan de apparaten verliest deze verklaring haar geldigheid.</p>	<p><b>GR Δήλωση Συμμόρφωσης προς τις Οδηγίες της ΕΕ</b> Η υπογράφουσα Husqvarna AB, 561 82 Huskvarna, Sweden δηλώνει, ότι τα εξής αναφερόμενα εκδοόμενα από την εταιρία μας προϊόντα ανταποκρίνονται σε όλες τις εφαρμόσιμες προδιαγραφές της ΕΕ, στα πρότυπα ασφαλείας της ΕΕ και στα ειδικά για το προϊόν πρότυπα. Σε μία μη συμφωνημένη με την εταιρία μας τροποποίηση των συσκευών αυτή η δήλωση χάνει την ισχύ της.</p>
<p><b>S EU Tillverkarintyg</b> Undertecknad firma Husqvarna AB, 561 82 Huskvarna, Sweden intygar härmed att nedan nämnda produkter överensstämmer med EU:s direktiv, EU:s säkerhetsstandard och produktspecifikation. Detta intyg upphör att gälla om produkten ändras utan vårt tillstånd.</p>	<p><b>SLO EU-izjava o skladnosti</b> Podpisani proizvajalca «Husqvarna AB, 561 82 Huskvarna, Sweden» s podpisom potrjuje, da sledeće opisana naprava, ki smo jo poslali na tržišče izpolnjuje zahteve harmoniziranih standardov ES-smernic, ES-varnostnih standardov in izdelku specifičnih standardov. V primeru spremembe na navpi brez našega pisnega dovoljenja ta izjava izgubi svoj pomen in veljavnost.</p>
<p><b>DK EU Overensstemmelse certifikat</b> Undertegnede Husqvarna AB, 561 82 Huskvarna, Sweden bekræfter hermed, at enheder listede herunder, ved afsendelse fra fabrikken, er i overensstemmelse med harmoniserede EU retningslinjer, EU sikkerheds standarder og produkt specifikations standarder. Dette certifikat træder ud af kraft hvis enhederne er ændret uden vor godkendelse.</p>	<p><b>HR Izjava o skladnosti EU-a</b> Dolje potpisana tvrtka Husqvarna AB, 561 82 Huskvarna, Sweden ovime potvrđuje da dolje navedeni uređaji u izvedbi plaširanoj na tržište ispunjavaju zahtjeve harmoniziranih EU smjernica, EU sigurnosnih normi i normi za određene proizvode. Ova izjava postaje ništavna u slučaju izmjene uređaja koje nismo odobrili.</p>
<p><b>FI EY-vaatimustenmukaisuusvakuutus</b> Allekirjoittanut Husqvarna AB, 561 82 Huskvarna, Sweden vakuuttaa, että alla mainittu laitteet täyttävät tehtaaltamme lähtießään yhdenmukaistettujen EY-direktiivien, EY-turvallisuusstandardien ja tuotekohtaisten standardien vaatimukset. Laitteisiin tehyd muutokset, joista ei ole sovittu kanssamme, joutavat tämän vakuutuksen raukaamiseen.</p>	<p><b>RO UE-Certificat de conformitate</b> Prin prezenta Husqvarna AB, 561 82 Huskvarna, Sweden, certifica faptul ca, in momentul in care produsele mentionate mai jos ies din fabrica sunt in concordanta cu directivele UE, standardele de siguranta UE si standardele specifice ale produsului UE. Acest certificat devine nul in cazul modificării aparatului fără aprobarea noastră.</p>
<p><b>I Dichiarazione di conformità alle norme UE</b> La sottoscritta Husqvarna AB, 561 82 Huskvarna, Sweden certifica che il prodotto qui di seguito indicato, nei modelli da noi commercializzati, è conforme alle direttive armonizzate UE nonché agli standard di sicurezza e agli standard specifici di prodotto. Qualunque modifica apportata al prodotto senza nostra specifica autorizzazione invalida la presente dichiarazione.</p>	<p><b>BG ЕС-Декларация за съответствие</b> Подписаната фирма Husqvarna AB, 561 82 Huskvarna, Sweden декларира, че описаните по-долу уреди, пуснати в продажба съгласно нашата спецификация, изпълняват изискванията на хармонизираните ЕС-директиви, ЕС-стандарти за безопасност и специфични производствени стандарти. При промяна на уреда, която не е съгласувана с нас, тази декларация губи своята валидност.</p>
<p><b>E Declaración de conformidad de la UE</b> El que suscribe Husqvarna AB, 561 82 Huskvarna, Sweden declara que la presente mercancía, objeto de la presente declaración, cumple con todas las normas de la UE, en lo que a normas técnicas, de homologación y de seguridad se refiere. En caso de realizar cualquier modificación en la presente mercancía sin nuestra previa autorización, esta declaración pierde su validez.</p>	<p><b>EST Eli vastavusdeklaratsioon</b> Allekirjutanu Husqvarna AB, 561 82 Huskvarna, Sweden kinnitab, et kirjeldatud seade vastab meie poolt riigusse viidud kujul ELi harmoniseeritud direktiividele, ELi ohutusstandarditele ja tootega seotud standarditele. Meiega kooskõlastamata muudatuse tegemise korral seadmel kaotab see deklaratsioon kehtivuse.</p>
<p><b>P Certificado de conformidad da UE</b> Os abaixo mencionados Husqvarna AB, 561 82 Huskvarna, Sweden, por este meio certificam que ao sair da fábrica os aparelhos abaixo mencionados estão de acordo com as direttrizes harmonizadas da UE, padrões de segurança e de produtos específicos. Este certificado ficará nulo se as unidades forem modificadas sem a nossa aprovação.</p>	<p><b>LT ES Atitikties deklamacija</b> Pasirašanti firma Husqvarna AB, 561 82 Huskvarna, Sweden patvirtina, kad žemiau nurodyti prietaisai ir jų modeliai, kuriuos paleidome į apyvartą, patenkina harmonizuotus ES direktyvas, ES saugumo standartus ir specifinius gaminių standartus. Atlikus bet kokį prietaiso pakeitimą, kuris nėra suderintas su mumis, ši deklaracija praranda galiojimą.</p>
<p><b>PL Deklaracja zgodności Unii Europejskiej</b> Husqvarna AB, 561 82 Huskvarna, Sweden potwierdza, że poniżej określone urządzenia w wersji oferowanej przez nas do sprzedaży spełniają wymagania zharmonizowanych dyrektyw Unii Europejskiej, standardu bezpieczeństwa Unii Europejskiej i standardu specyficznego dla tego typu produktu. W przypadku zmiany urządzenia, która nie została z nami uzgodniona, niniejsza deklaracja traci moc obowiązującą.</p>	<p><b>LV ES-atbilstības deklarācija</b> Parakstījusies firma Husqvarna AB, 561 82 Huskvarna, Sweden, Vācija apstiprina, ka sekojoši apzīmētās iekārtas, kurās mēs izplatām, savā izpildījumā atbilst harmonizētajām ES direktīvām, ES drošības standartiem un produkta specifiskajiem standartiem. Ar mūsu neapstiprinātām izmaiņām iekārtā šī deklarācija zaudē savu derīgumu.</p>



**Deutschland / Germany**

GARDENA GmbH  
Central Service  
Hans-Lorenser-Straße 40  
D-89079 Ulm  
Produktfragen:  
(+49) 731 490-123  
Reparaturen:  
(+49) 731 490-290  
service@gardena.com

**Albania**

COBALT Sh.p.k.  
Rr. Sifi Kodra  
1000 Tirana

**Argentina**

Husqvarna Argentina S.A.  
Av.del Libertador 5954 –  
Piso 11 – Torre B  
(C1428ARP) Buenos Aires  
Phone: (+54) 11 5194 5000  
info.gardena@  
ar.husqvarna.com

**Armenia**

Garden Land Ltd.  
61 Tigran Mets  
0005 Yerevan

**Australia**

Husqvarna Australia Pty. Ltd.  
Locked Bag 5  
Central Coast BC  
NSW 2252  
Phone: (+61) (0) 2 4352 7400  
customer.service@  
husqvarna.com.au

**Austria / Österreich**

Husqvarna Austria GmbH  
Consumer Products  
Industriezeile 36  
4010 Linz  
Tel.: (+43) 732 77 01 90  
consumer.service@  
husqvarna.at

**Azerbaijan**

Firm Progress a.  
A. Aliyev Str. 26A  
1052 Baku

**Belgium**

GARDENA Belgium NV/SA  
Sterrebeekstraat 163  
1930 Zaventem  
Phone: (+32) 2 72 90 92 12  
Mail: info@gardena.be

**Bosnia / Herzegovina**

SILK TRADE d.o.o.  
Industrijska zona Bukva bb  
74260 Tešanj

**Brazil**

Husqvarna do Brasil Ltda  
Av. Francisco Matarazzo,  
1400 – 19º andar  
São Paulo – SP  
CEP: 05001-903  
Tel: 0800-112252  
marketing.br.husqvarna@  
husqvarna.com.br

**Bulgaria**

Хускварна България ЕООД  
вул. „Андрей Ляпчев“ № 72  
1799 София  
Тел.: (+359) 02/9753076  
www.husqvarna.bg

**Canada / USA**

GARDENA Canada Ltd.  
100 Summerlea Road  
Brampton, Ontario L6T 4X3  
Phone: (+1) 905 792 9330  
info@gardenacanada.com

**Chile**

Maquinarias Agroforestales  
Ltda. (Maga Ltda.)  
Santiago, Chile  
Avda. Chesteron  
# 8355 comuna Las Condes  
Phone: (+56) 2 202 4417  
Dalton@maga.cl  
Zipcode: 7560330  
Temuco, Chile  
Avda. Valparaiso # 01466  
Phone: (+56) 45 222 126  
Zipcode: 4780441

**China**

Husqvarna (China) Machinery  
Manufacturing Co. Ltd.  
No. 1355, Jia Xin Rd.,  
Ma Lu Zhen, Jia Ding Dist.,  
Shanghai  
201801  
Phone: (+86) 21 59159629  
Domestic Sales  
www.gardena.com.cn

**Colombia**

Husqvarna Colombia S.A.  
Calle 18 No. 68 D-31, zona  
Industrial de Montevideo  
Bogotá, Cundinamarca  
Tel. 571 2922700 ext. 105  
jairo.salazar@  
husqvarna.com.co

**Costa Rica**

Compania Exim  
Euroiberoamericana S.A.  
Los Colegios, Moravia,  
200 metros al Sur del Colegio  
Saint Francis – San José  
Phone: (+506) 297 69 83  
exim\_euro@racsa.co.cr

**Croatia**

SILK ADRIA d.o.o.  
Josipa Lončara 3  
10090 Zagreb  
Phone: (+385) 1 3794 580  
sil.k.adria@zg1-t.com.hr

**Cyprus**

Med Marketing  
17 Digeni Akrita Ave  
P.O. Box 27017  
1641 Nicosia

**Czech Republic**

Husqvarna Česko s.r.o.  
Türkova 2319/5b  
149 00 Praha 4 – Chodov  
Bezplatná infolinika:  
800 100 425  
servis@cz.husqvarna.com

**Denmark**

GARDENA / Husqvarna  
Consumer Outdoor Products  
Salgsafdelning Danmark  
Box 9003  
S-200 39 Malmö  
info@gardena.dk

**Dominican Republic**

BOSQUESA, S.R.L.  
Carretera Santiago Licey  
Km. 5 ½  
Esquina Copal II.  
Santiago, Dominican Republic  
Phone: (+809) 736-0333  
joserbosquesa@claro.net.do

**Ecuador**

Husqvarna Ecuador S.A.  
Arupos E1-181 y 10 de Agosto  
Quito, Pichincha  
Tel: (+593) 22800739  
francisco.jacome@  
husqvarna.com.ec

**Estonia**

Husqvarna Eesti OÜ  
Consumer Outdoor Products  
Kesk tee 10, Aaviku küla  
Rae vald  
Harju maakond  
75305 Estonia  
kontakt.etj@husqvarna.ee

**Finland**

Oy Husqvarna Ab  
Consumer Outdoor Products  
Lautatarhankatu 8 B / PL 3  
00581 HELSINKI  
info@gardena.fi

**France**

GARDENA France  
Immeuble Exposital  
9-11 allée des Pierres Mayettes  
ZAC des Barbannières, B.P. 99  
-F- 92232 GENNEVILLIERS  
cedex  
Tel.: (+33) 01 40 85 30 40  
service.comsommateurs@  
gardena.fr

**Georgia**

ALD Group  
Beliasvili 8  
1159 Tbilisi

**Great Britain**

Husqvarna UK Ltd  
Preston Road  
Aycliffe Industrial Park  
Newton Aycliffe  
County Durham  
DL5 6UP  
info.gardena@  
husqvarna.co.uk

**Greece**

Π.ΠΑΠΑΔΟΠΟΥΛΟΣ ΑΕΒΕ  
Λεωφ. Αθηνών 92  
Αθήνα  
T.K. 104 42  
Ελλάδα  
Τηλ. (+30) 210 51 93 100  
info@papadopoulos.com.gr

**Hungary**

Husqvarna Magyarország Kft.  
Ezred u. 1-3  
1044 Budapest  
Telefon: (+36) 1 251-4161  
vevoszolgalat.husqvarna@  
husqvarna.hu

**Iceland**

O. Johnson & Kaaber  
Túnguhalsi 1  
110 Reykjavík  
ooj@okj.is

**Ireland**

Husqvarna UK Ltd  
Preston Road  
Aycliffe Industrial Park  
Newton Aycliffe  
County Durham  
DL5 6UP  
info.gardena@  
husqvarna.co.uk

**Italy**

Husqvarna Italia S.p.A.  
Via Como 72  
23888 MALMADRERA (LC)  
Phone: (+39) 0341.203.111  
info@gardenaitalia.it

**Japan**

KAJUICHI Co. Ltd.  
Sumitomo Realty &  
Development Kojimachi  
BLDG., 8F  
5-1 Nibanncho  
Chiyoda-ku  
Tokyo 102-0084  
Phone: (+81) 33 264 4721  
m\_ishihara@kaku-ichi.co.jp

**Kazakhstan**

LAMED Ltd.  
155/1, Tazhibayevoy Str.  
050060 Almaty  
IP Schmidt  
Abayavenue 3B  
110 005 Kostanay

**Korea**

Kyung Jin Trading Co., LTD.  
107-4, SunDuk Bld.,  
YangJae-dong,  
Secho-gu,  
Seoul, (zipcode: 137-891)  
Phone: (+82) (0)2 574-6300

**Kyrgyzstan**

Alye Maki  
av. Molodaya Guardir J 3  
720014  
Bishkek

**Latvia**

Husqvarna Latvija  
Consumer Outdoor Products  
Bākuži iela 6  
LV-1024 Rīga  
info@husqvarna.lv

**Lithuania**

UAB Husqvarna Lietuva  
Consumer Outdoor Products  
Ateities pl. 77C  
LT - 52104 Kaunas  
centras@husqvarna.lt

**Luxembourg**

Magasin Jules Neuberg  
39, rue Jacques Stas  
Luxembourg-Gasperich 2549  
Case Postale No. 12  
Luxembourg 2010  
Phone: (+352) 40 14 01  
api@neuberg.lu

**Mexico**

AFOSA  
Av. Lopez Mateos Sur # 5019  
Col. La Calma 45070  
Zapopan, Jalisco  
Mexico  
Phone: (+52) 33 3818-3434  
icornejo@afosa.com.mx

**Moldova**

Convel S.R.L.  
290A Muncesti Str.  
20022 Chisinau

**Netherlands**

GARDENA Nederland B.V.  
Postbus 50176  
1305 AD ALMERE  
Phone: (+31) 36 521 00 00  
info@gardena.nl

**Neth. Antilles**

Jonka Enterprises N.V.  
Sta. Rosa Weg 196  
P.O. Box 8200  
Curaçao  
Phone: (+599) 9 767 66 55  
pjm@jonka.com

**New Zealand**

Husqvarna New Zealand Ltd.  
PO Box 76-437  
Manukau City 2241  
Phone: (+64) (0) 9 9202410  
support.nz@husqvarna.co.nz

**Norway**

GARDENA  
Husqvarna Consumer  
Outdoor Products  
Salgskontor Norge  
Kleiverveien 6  
1540 Vestby  
info@gardena.no

**Peru**

Husqvarna Perú S.A.  
Rr. Ramón Cárcamo 710  
Lima 1  
Tel: (+51) 1 3320400 ext.416  
juan.remuzog@  
husqvarna.com

**Poland**

Husqvarna  
Poland Spółka z o.o.  
ul. Wysockiego 15 b  
03-371 Warszawa  
Phone: (+48) 22 330 96 00  
gardena@husqvarna.com.pl

**Portugal**

Husqvarna Portugal, SA  
Lagoa – Albarraque  
2635 – 595 Rio de Mouro  
Tel.: (+351) 21 922 85 30  
Fax: (+351) 21 922 85 36  
info@gardena.pt

**Romania**

Madex International Srl  
Soseaua Odail 117 - 123,  
RO 013603  
Bucuresti, S 1  
Phone: (+40) 21 352.76.03  
madex@ines.ro

**Russia**

ООО „Хускварна“  
141400, Московская обл.,  
г. Химки,  
улицы Ленинградская,  
владение 39, стр.6  
Бизнес Центр  
„Химки Бизнес Парк“,  
помещение ОВ02\_04

**Serbia**

Domel d.o.o.  
Autoput za Novi Sad bb  
11273 Belgrade  
LT - 52104 Kaunas  
Phone: (+381) 1 18 48 98 12  
miroslav.jejina@domel.rs

**Singapore**

Hy-Ray PRIVATE LIMITED  
40 Jalan Pemimpin  
#02-08 Tat Ann Building  
Singapore 577185  
Phone: (+65) 6253 2277  
shiyang@hyray.com.sg

**Slovak Republic**

Husqvarna Česko s.r.o.  
Türkova 2319/5b  
149 00 Praha 4 – Chodov  
Bezplatná infolinika:  
800 154 044  
servis@sk.husqvarna.com

**Slovenia**

Husqvarna Austria GmbH  
Consumer Products  
Industriezeile 36  
4010 Linz  
Tel.: (+43) 732 77 01 90-90  
consumer.service@  
husqvarna.at

**South Africa**

Husqvarna  
South Africa (Pty) Ltd  
Postnet Suite 250  
Private Bag X6,  
Cascades, 3202  
South Africa  
Phone: (+27) 33 846 9700  
info@gardena.co.za

**Spain**

Husqvarna España S.A.  
C/ Basauri, nº 6  
La Florida  
28023 Madrid  
Phone: (+34) 91 708 05 00  
atencioncliente@gardena.es

**Suriname**

Agrofix n.v.  
Verlengde Hogestraat #22  
Phone: (+597) 472426  
agrofix@sr.net  
Pobox : 2006  
Paramaribo  
Suriname – South America

**Sweden**

Husqvarna AB  
S-561 82 Huskvarna  
info@gardena.se

**Switzerland / Schweiz**

Husqvarna Schweiz AG  
Consumer Products  
Industriestrasse 10  
5506 Mägenwil  
Phone: (+41) (0) 62 887 37 90  
info@gardena.ch

**Turkey**

GARDENA Dost Diş Ticaret  
Müesseslikli A.Ş.  
Sanayi Cad. Adı Sokak  
No: 1/B Kartal  
34873 İstanbul  
Phone: (+90) 216 38 93 939  
info@gardena-dost.com.tr

**Ukraine / Україна**

ТОВ „Хусварна Україна“  
вул. Васильківська, 34,  
офіс 204-К  
03022, Київ  
Тел.: (+38) 044 498 39 02  
info@gardena.ua

**Uruguay**

FELI SA  
Entre Rios 1083 CP 11800  
Montevideo – Uruguay  
Tel: (+598) 22 03 18 44  
info@felisa.com.uy

**Venezuela**

Corporación Casa y Jardín C.A.  
Av. Caroní, Edif. Trezmen, PB.  
Colinas de Bello Monte.  
1050 Caracas.  
Tlf: (+58) 212 992 32 22  
info@casayjardin.net.ve

9808-20.960.02/0914  
© GARDENA  
Manufacturing GmbH  
D-89070 Ulm  
http://www.gardena.com

## **ОФИЦИАЛЬНЫЙ ДИЛЕР В УКРАИНЕ:**

[storgom.ua](https://storgom.ua)

### **ГРАФИК РАБОТЫ:**

Пн. – Пт.: с 8:30 по 18:30

Сб.: с 09:00 по 16:00

Вс.: с 10:00 по 16:00

### **КОНТАКТЫ:**

+38 (044) 360-46-77

+38 (066) 77-395-77

+38 (097) 77-236-77

+38 (093) 360-46-77

Детальное описание товара:

<https://storgom.ua/product/turbotrimmer-gardena-easycut-400-25.html>

Другие товары: <https://storgom.ua/trimmery-dlya-travy.html>