

Deutschland / Germany
GARDENA
Manufacturing GmbH
Central Service
Hans-Lorenser-Straße 40
D-89079 Ulm
Produktfragen:
(+49) 731 490-123
Reparaturen:
(+49) 731 490-290
service@gardena.com

Albania
COBALT Sh.p.k.
Rr. Sriti Kodra
1000 Tirana
Argentina
Husqvarna Argentina S.A.
Av.del Libertador 5954 –
Pliso 11 – Torre B
(C1428ARP) Buenos Aires
Phone: (+54) 11 5194 5000
info.gardena@
ar.husqvarna.com

Armenia
Garden Land Ltd.
61 Tigran Mets
0005 Yerevan

Australia
Husqvarna Australia Pty. Ltd.
Locked Bag 5
Central Coast BC
NSW 2252
Phone: (+61) (0) 2 4352 7400
customer.service@
husqvarna.com.au

Austria / Österreich
Husqvarna Austria GmbH
Industriezeile 36
4010 Linz
Tel.: (+43) 732 77 01 01-485
service.gardena@
husqvarnagroup.com

Azerbaijan
Firm Progress
a. Aliyev Str. 26A
1052 Baku

Belgium
GARDENA Belgium NV/SA
Sterrebeekstraat 163
1930 Zaventem
Phone: (+32) 2 720 92 12
Mail: info@gardena.be

Bosnia / Herzegovina
SILK TRADE d.o.o.
Industrijska zona Bukva bb
74260 Tešanj

Brazil
Husqvarna do Brasil Ltda
Av. Francisco Matarazzo,
1400 – 19º andar
São Paulo – SP
CEP: 05001-903
Tel: 0800-112252
marketing.br.husqvarna@
husqvarna.com.br

Bulgaria
Хускв рн Бъл рия ЕООД
Буле „Андрей Липчев“ № 72
1799 София
Тел.: (+359) 02/9753076
www.husqvarna.bg

Canada / USA
GARDENA Canada Ltd.
100 Summerlea Road
Brampton, Ontario L6T 4X3
Phone: (+1) 905 792 9330
info@gardenacanada.com

Chile
Maquinarias Agroforestales
Ltda. (Maga Ltda.)
Santiago, Chile
Avda. Chesterton
8355 comuna Las Condes
Phone: (+56) 2 202 4417
Dalton@maga.cl
Zipcode: 7560330
Temuco, Chile
Tel. Valparaiso # 01466
Phone: (+56) 45 222 126
Zipcode: 4780441

China
Husqvarna (China) Machinery
Manufacturing Co., Ltd.
No. 1355, Jia Xin Rd.,
Ma Lu Zhen, Jia Ding Dist.,
Shanghai
201801
Phone: (+86) 21 59159629
Domestic Sales
www.gardena.com.cn

Colombia
Husqvarna Colombia S.A.
Calle 18 No. 68 D-31, zona
Industrial de Montevideo
Bogotá, Cundinamarca
Tel. 571 2922700 ext. 105
jairo.salazar@
husqvarna.com.co

Costa Rica
Compania Exim
Euroiberoamericana S.A.
Los Colegios, Moravia,
200 metros al Sur del Colegio
Saint Francis – San José
Phone: (+506) 297 68 83
exim_euro@racsa.co.cr

Croatia
SILK ADRIA d.o.o.
Josipa Lončara 3
10090 Zagreb
Phone: (+385) 1 3794 580
silk.adria@zg.t-com.hr

Cyprus
Med Marketing
17 Digeni Akrita Ave
P.O. Box 27017
1641 Nicosia

Czech Republic
Husqvarna Česko s.r.o.
Türkova 2319/5b
149 00 Praha 4 – Chodov
Bezplatná infolinka:
800 100 425
servis@cz.husqvarna.com

Denmark
GARDENA / Husqvarna
Consumer Outdoor Products
Salgsafdelning Danmark
Box 9003
S-200 39 Malmö
info@gardena.dk

Dominican Republic
BOSQUESA, S.R.L
Carretera Santiago Licey
Km. 5 ½
Esquina Copal II.
Santiago
Dominican Republic
Phone: (+809) 736-0333
joserbosquesa@claro.net.do

Ecuador
Husqvarna Ecuador S.A.
Arupos E1-181 y 10 de
Agosto Quito, Pichincha
Tel. (+593) 22800739
francisco.jacome@
husqvarna.com.ec

Estonia
Husqvarna Eesti OÜ
Consumer Outdoor Products
Kesk tee 10, Aaviku küla
Rae vald
Harju maakond
75305 Estonia
kontakt.etj@husqvarna.ee

Finland
Oy Husqvarna Ab
Consumer Outdoor Products
Lautatarhankatu 8 B / PL 3
00581 HELSINKI
info@gardena.fi

France
Husqvarna France
9/11 Allée des pierres mayettes
92635 Gennevilliers Cedex
France
http://www.gardena.com/fr
N° AZUR: 0 810 00 78 23
(Prix d'un appel local)

Georgia
ALD Group
Bellashvili 8
1159 Tleilisi
Great Britain
Husqvarna UK Ltd
Preston Road
Aycliffe Industrial Park
Newton Aycliffe
County Durham
DL5 6UP
info.gardena@
husqvarna.co.uk

Greece
Π.ΠΑΠΑΔΟΠΟΥΛΟΣ ΑΕΒΕ
Λεωφ. Αθηνών 92
Αθήνα
Ελλάδα
Τηλ. (+30) 210 5193 100
info@papadopoulos.com.gr

Hungary
Husqvarna Magyarország Kft.
Ezred u. 1-3
1044 Budapest
Telefon: (+36) 1 251-4161
vevoszolgalat.husqvarna@
husqvarna.hu

Iceland
Ó. Johnson & Kaaber
Tunguhalsi 1
110 Reykjavik
ooj@ojk.is

Ireland
Husqvarna UK Ltd
Preston Road
Aycliffe Industrial Park
Newton Aycliffe
County Durham
DL5 6UP
info.gardena@
husqvarna.co.uk

Italy
Husqvarna Italia S.p.A.
Via Como 72
23968 VALMADRERA (LC)
Phone: (+39) 0341.203.111
info@gardenaitalia.it

Japan
KAKUICHI Co. Ltd.
Sumitomo Realty &
Development Kojimachi
BLDG., 8F
5-1 Nibanncyo
Chiyo-da-ku
Tokyo 102-0084
Phone: (+81) 33 264 4721
m_ishihara@kaku-ichi.co.jp

Kazakhstan
LAMED Ltd.
155/1, Tazhibayevoi Str.
050060 Almaty
IP Schmidt
Abayavenue 3B
110 005 Kostanay

Korea
Kyung Jin Trading CO.,LTD.
107-4, SunDuk Bld.,
YangJae-dong,
Seocho-gu,
Seoul, (zipcode: 137-891)
Phone: (+82) (0)2 574-6300
maxed@ines.ro

Kyrgyzstan
Alye Maki
av. Moladaya Guardir J 3
720014
Bishkek

Latvia
Husqvarna Latvija
Consumer Outdoor Products
Bākužu iela 6
LV-1024 Rīga
info@husqvarna.lv

Lithuania
UAB Husqvarna Lietuva
Consumer Outdoor Products
Atliejies pl. 77C
LT-52104 Kaunas
centras@husqvarna.lt

Luxembourg
Magasins Jules Neuberg
39, rue Jacques Stas
Belaiashvili 8
1159 Tleilisi

Mexico
AFOSA
Av. Lopez Mateos Sur # 5019
Col. La Calma 45070
Zapopan, Jalisco
Mexico
Phone: (+52) 33 3818-3434
icornejo@afosa.com.mx

Moldova
Convel S.R.L.
290A Muncesti Str.
2002 Chisinau

Netherlands
GARDENA Nederland B.V.
Postbus 50176
1305 AD ALMERE
Phone: (+31) 36 521 00 00
info@gardena.nl

Neth. Antilles
Jonka Enterprises N.V.
Sta. Rosa Weg 196
P.O. Box 8200
Curaçao
Phone: (+599) 9 767 66 55
pgm@jonka.com

New Zealand
Husqvarna New Zealand Ltd.
PO Box 76-437
Manukau City 2241
Phone: (+64) (0) 9 9202410
support.nz@husqvarna.co.nz

Norway
GARDENA
Husqvarna Consumer
Outdoor Products
Salgskontor Norge
Kleiverveien 6
1540 Vestby
info@gardena.no

Peru
Husqvarna Perú S.A.
Jr. Ramón Cárcamo 710
Lima 1
Tel: (+51) 1 3320400 ext. 416
juan.remuzgo@
husqvarna.com

Poland
Husqvarna
Polska Spółka z o.o.
ul. Wysockiego 15 b
03-371 Warszawa
Phone: (+48) 22 330 96 00
gardena@husqvarna.com.pl

Portugal
Husqvarna Portugal, SA
Lagoa – Albarraque
2635 – 595 Rio de Mouro
Tel.: (+351) 21 922 85 30
Fax: (+351) 21 922 85 36
info@gardena.pt

Romania
Madex International Srl
Soseaua Odaii 117-123,
RO 013603 Bucuresti, S 1
Buznes Centr
„Химки Бизнес Пк рк”,
помещение 0B02.04
http://www.gardena.ru

Russia / Россия
ООО „Хускв рн “
141400, Московск я обл.,
г. Химки,
улиц Ленингр дж я,
вл. дение 39, стр.6
Бизнес Центр
„Химки Бизнес Пк рк”,
помещение 0B02.04
http://www.gardena.ru

Serbia
Domel d.o.o.
Autoput za Novi Sad bb
11273 Belgrade
Phone: (+381) 1 18 48 88 12
miroslav.jejina@domel.rs

Singapore
Hy-Ray PRIVATE LIMITED
40 Jalan Pemimpin
#02-08 Tat Ann Building
Singapore 577185
Phone: (+65) 6253 2277
shiyang@hyray.com.sg

Slovak Republic
Husqvarna Česko s.r.o.
Türkova 2319/5b
149 00 Praha 4 – Chodov
Bezplatná infolinka:
800 154 044
servis@sk.husqvarna.com

Slovenia
Husqvarna Austria GmbH
Industriezeile 36
4010 Linz
Tel.: (+43) 732 77 01 01-485
service.gardena@
husqvarnagroup.com

South Africa
Husqvarna
South Africa (Pty) Ltd
Postnet Suite 250
Private Bag X6,
Cascaades, 3202
South Africa
Phone: (+27) 33 846 9700
info@gardena.co.za

Spain
Husqvarna España S.A.
Calle de Rivas nº 10
28052 Madrid
Phone: (+34) 91 708 05 00
atencioncliente@gardena.es

Surname
Agrofix n.v.
Verlengde Hogestraat # 22
Phone: (+597) 472426
agrofix@sr.net
Pobox : 2006
Paramaribo
Surname – South America

Sweden
Husqvarna AB
S-561 82 Huskvarna
info@gardena.se

Switzerland / Schweiz
Husqvarna Schweiz AG
Consumer Products
Industriestrasse 10
5506 Mägenwil
Phone: (+41) (0) 62 887 37 90
info@gardena.ch

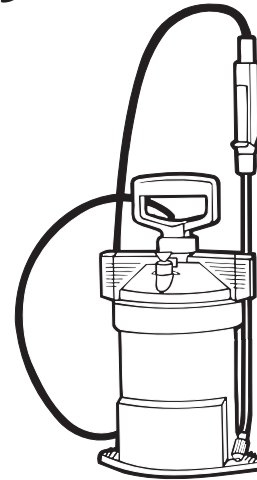
Turkey
GARDENA Dost Diş Ticaret
Müesseslik A.Ş.
Sanayi Çad. Adli Sokak
No: 1/B Kartal
34873 Istanbul
Phone: (+90) 216 38 93 939
info@gardena-dost.com.tr

Ukraine / Україна
ТОВ «Хус рн Укр ін «
вул. В сільківськ , 34,
офіс 204-р
03022, Київ
Тел. (+38) 044 498 39 02
info@gardena.ua

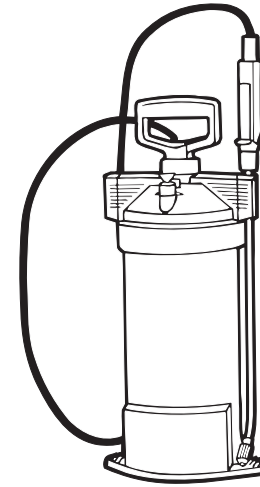
Uruguay
FELI SA
Entre Rios 1083 CP 11800
Montevideo – Uruguay
Tel: (+598) 22 03 18 44
info@felisa.com.uy

Venezuela
Corporación Casa y Jardín C.A.
Av. Caroni, Edif. Trezmem, PB.
Colinas de Bello Monte.
1050 Caracas
Tlf: (+58) 212 992 33 22
info@casayjardin.net.ve

867-20.960.10/1215
© GARDENA
Manufacturing GmbH
D-89070 Ulm
http://www.gardena.com



3 l Art. 867



5 l Art. 869

D Betriebsanleitung
Drucksprüher

GB Operating Instructions
Pressure Sprayer

F Mode d'emploi
Pulvérisateur

NL Gebruiksaanwijzing
Drukspuit

S Bruksanvisning
Tryckspruta

DK Brugsanvisning
Tryksprøjte

FI Käyttöohje
Paineruisku

N Bruksanvisning
Trykksprøyte

I Istruzioni per l'uso
Irroratore a pressione

E Instrucciones de empleo
Pulverizador a presión

P Manual de instruções
Pulverizador de pressão

PL Instrukcja obsługi
Opryskiwacz ciśnieniowy

H Használati utasítás
Nyomáspermetező

CZ Návod k obsluze
Tlakový rozprašovač

SK Návod na obsluhu
Tlakový rozprašovač

GR Οδηγίες χρήσης
Ψεκαστήρας Προπίεσης

RUS Инструкция по эксплуатации
Опрыскиватель

SLO Navodilo za uporabo
Tlačni škropilnik

HR Uputa za upotrebu
Pneumatska prskalica

SRB Uputstvo za rad
BIH Prskalica pod pritiskom

UA Інструкція з експлуатації
Обприскувач

RO Instrucțiuni de utilizare
Pulverizator cu precompresie

TR Kullanma Kilavuzu
Basınçlı Sprey

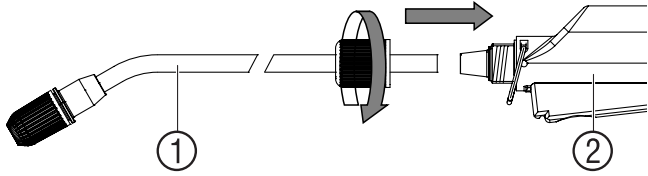
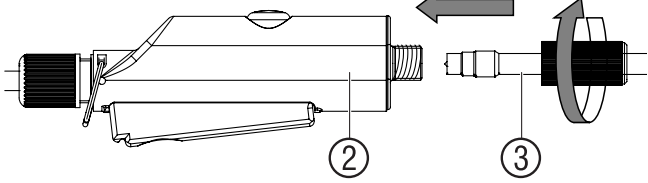
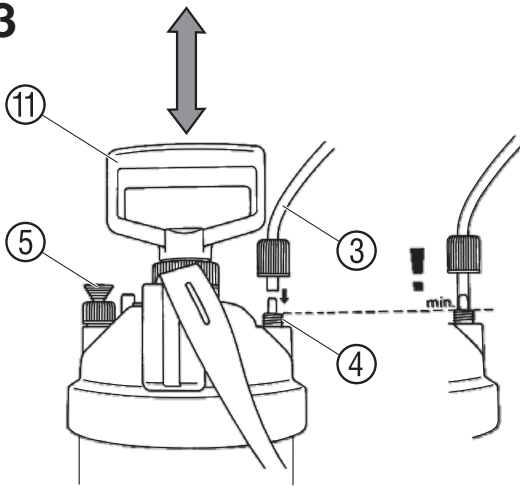
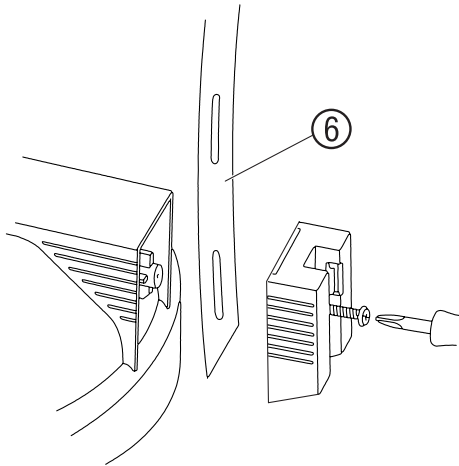
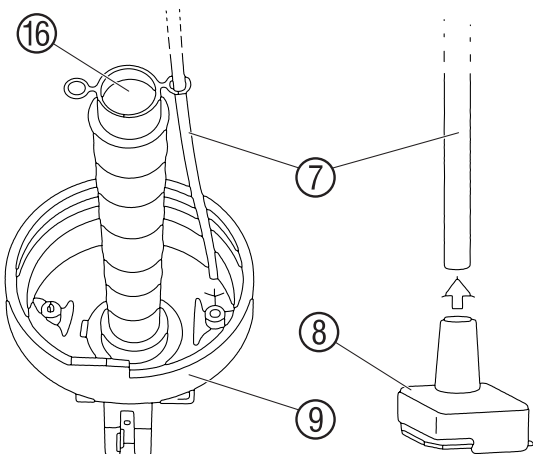
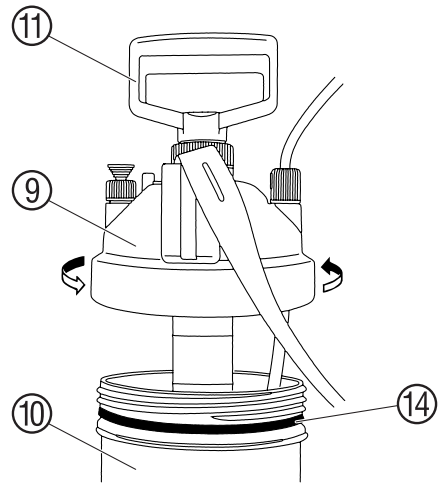
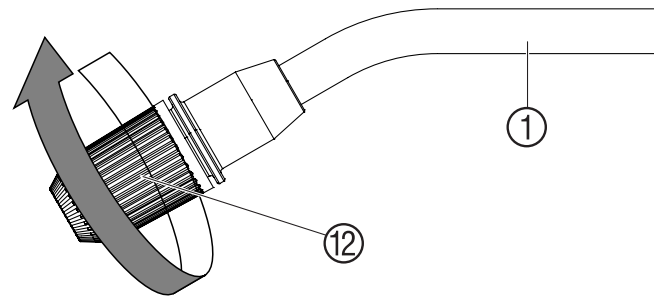
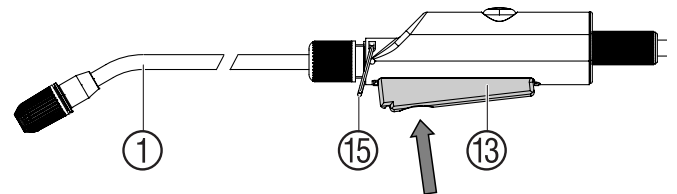
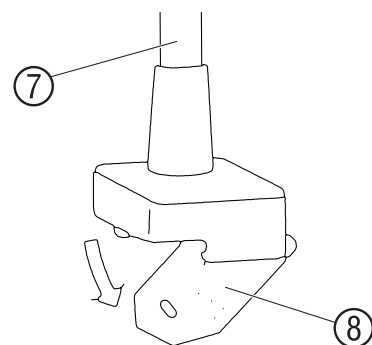
BG Инструкция за експлоатация
Пръскачка

AL Manual përdorimi
Bombol sprucimi me presion

EST Kasutusjuhend
Survepihusti

LT Naudojimosi instrukcija
Slėginis purkštuvas

LV Lietošanas instrukcija
Spiediena smidzinātājs

A1**A2****A3****A4****A5****B1****B2****B3****C1**

Обприскувач від GARDENA 3 л/5 л

Це переклад німецького оригіналу інструкції з експлуатації. Прочитайте, будь ласка, уважно цю інструкцію з експлуатації й дотримуйтеся її вказівок. Ознайомтеся з обприскувачем за допомогою цієї інструкції з експлуатації, його правильним застосуванням та вказівками з техніки безпеки. Через можливі причини виникнення небезпечних ситуацій дітям та підліткам віком до 16 років, а також особам, які не ознайомлені з даною інструкцією з експлуатації, не дозволяється використовувати цей обприскувач. Не використовуйте пристрій, якщо ви втомлені, хворі, чи перебуваєте під впливом наркотиків, алкоголю, медикаментів. Будь ласка, дбайливо зберігаєте дану інструкцію.

1. Область застосування Вашого обприскувача від GARDENA

Характеристика:

Обприскувач від GARDENA призначений для розпилення рідких засобів, які не містять розчинників і застосовуються у боротьбі зі шкідниками¹⁾, засобів для знищення бур'янів¹⁾, добрив¹⁾, засобів для чистки вікон¹⁾, мастик для автомобілів та консервуючих розчинів¹⁾ при особистих потребах в домі та дачному саду. Його не дозволяється застосовувати в громадських скверах, парках, спортивних спорудах, а також в сільському господарстві та лісництві. Дотримання вимог інструкції з експлуатації від виробника, яка додається, є передумовою належного застосування обприскувача.

¹⁾ Згідно Закону "Про засоби захисту рослин", а також Закону "Про миючі засоби" обприскувач дозволяється застосовувати тільки для дозволених засобів (авторизована спеціалізована торгівля).

Зверніть увагу:

Через небезпеку тілесного пошкодження обприскувачем від GARDENA дозволяється розпилювати тільки вказані виробником рідини. Не дозволяється також розпилювати кислоти, дезинфікуючі та імпрегуючі засоби, бензин, масла, агресивні або миючі засоби, які містять розчинники. Рекоменується застосовувати тільки дозволені ВВА (Федеральним відомством з питань біології) засоби захисту рослин. Виробнику з моменту виготовлення приладу не відомо ніяких шкідливих впливів на конструктивний матеріал приладу засобів обробки рослин, дозволених ВВА. При розпиленні інсектицидів, гербіцидів та фунгіцидів, а також рідких препаратів для обприскування повинні бути дотримані особливі застережні заходи, передбачені їхнім виробником.

2. Вказівки з техніки безпеки

Небезпека тілесного пошкодження:

Ніколи не відкривайте обприскувач або не відкручуйте форсунку, поки обприскувач ще перебуває під тиском. Через небезпеку тілесного пошкодження ніколи не підключайте обприскувач до апарату пневматичної системи. Обприскувач ставте завжди вертикально, поки не буде вийнятий запобіжний клапан високого тиску (5). (Обрис А3). Перед кожним відкриттям обприскувача повністю зніміть тиск шляхом виймання запобіжного клапана високого тиску. Небезпека! Під час монтажу існує загроза проковтування дрібних деталей та задусшення через поліетиленовий мішок. Не дозволяйте маленьким дітям наблизитися до місця монтажу.

Обслуговування:

Перед кожним застосуванням піддайте обприскувач візуальному контролю. Ніколи не залишайте обприскувач з наповненим резервуаром, що перебуває під тиском, без нагляду і на довгий час. Тримайте прилад в недоступному для дітей місці. Ви є третя особа, яка несе за це відповідальність. Не піддавайте обприскувач дії високих температур. Кришку резервуара (9) закрутіть міцно рукою (не застосовуйте ніяких інструментів) і при цьому слідкуйте за правильним місцем сидіння ущільнюючого кільця (14) (Мал. В1).

Чистка:

Скиньте тиск після кожного використання, очисть контейнер, ретельно помийте його, промийте чистою водою фільтр (8). На кінець висушіть обприскувач відкритим. Залишок рідини не виливайте в каналізаційний трубопровід (комунальна система утилізації відходів). Для уникнення відповідних хімічних реакцій при заміні розпилюючих засобів обприскувач слід почистити. При застосуванні декількох садових обприскувачів не дозволяється переставляти з одного на інший їх резервуари і кришки резервуарів.

Зберігання:

Перед зберіганням обприскувач завжди споліскуйте повністю порожнім (також після чистки водою) і зберігайте в захищеному від морозу місці. При роботах з тривалою фіксацією (15) (Мал. В3) дотримуйтеся надзвичайної обережності і ніколи не залишайте для зберігання обприскувач з тривалою фіксацією.

3. Установка

- A1 Розпилюючу трубку встановіть ① в ручний клапан ②.
- A2 Розпилюючий шланг встановіть ③ на ручний клапан ②.
- A3 Розпилюючий шланг встановіть ③ на кришку резервуара ④.
- A4 Установіть плечевий ремінь ⑥.
- A5 Рукав повітрязбірника ⑦ установіть разом із решіткою ⑧.

4. Обслуговування

Будь ласка, дотримуйтеся вимог техніки безпеки та правильного дозування згідно даних виробника розпилюючого засобу.

В1 Відкритіть кришку резервуара ⑨ і наповніть резервуар ⑩. УВАГА: Резервуар дозволяється наповнювати рідиною максимум до 3 л (Арт. 867) / 5 л (Арт. 869).

A3 Накачайте ручкою ⑪.

В2 Установіть струмінь розпилення через форсунку ⑫.

В3 Натисніть клавішу управління ⑬ і випорисніть рідину.

5. Чистка

Почистіть обприскувач:

Після розпилення рідини обприскувач потрібно почистити. Обприскувач дозволяється ополіскувати і експлуатувати тільки з чистою водою (при необхідності добавляти миючий засіб). Клапани, всмоктуючий шланг (7), всмоктуючу трубку (1), форсунку (12) і сито (8) також очистити. Якщо ручка і резервуар забруднені зовні, ретельно почистіть область різьби та ущільнююче кільце на різьбі (14). Ми рекомендуємо після 5-річного використання передати обприскувач для ґрунтової перевірки – найкраще в сервісну службу GARDENA.

6. Усунення несправностей

С1 Почистіть решітку:

→ Відкиньте решітку (8) на рукаві повітрязбірника (7) і почистіть.

Несправність	Можливі причини	Спосіб усунення
Насос не подає тиску.	Відкрився запобіжний клапан (5).	Міцно закрутіть запобіжний клапан (5).
	Не герметично закручені штуцери шланга на резервуарі і на клапані.	Міцно закрутіть штуцери шланга на резервуарі і на клапані.
	Встановлена тривала фіксація (15) на рукоятці управління.	Зніміть тривалу фіксацію (15) на рукоятці управління.
	Ущільнювальний ковпачок (16) забруднений / пошкоджений.	Почистіть / замініть ущільнювальний ковпачок (16).
Обприскувач не розпилює, хоч наявний тиск або розпилює тільки з малим струменем розпилення.	Забита форсунка (12).	Відкритіть і почистіть форсунку (12).
	Решітка (8) на рукаві повітрязбірника забилася.	Відкиньте решітку (8) і почистіть.
Резервуар важко відкривається.	Надто високий тиск в резервуарі.	Постійно знімайте тиск в резервуарі через запобіжний клапан (5) високого тиску.

З приводу інших несправностей звертайтеся, будь ласка, у сервісний центр GARDENA.

7. Виведення з експлуатації

Зберігати:

1. Почистіть обприскувач (див. Розділ 5. Чистка).
2. Зберігайте обприскувач в захищеному від морозу місці.

8. Оснащення, що додатково рекомендується

Конус розпилення від GARDENA	Запобігає утворенню туману при розпиленні рідини.	Арт. № 894
Подовжувальна трубка від GARDENA	Подовжує розпилюючу трубку.	Арт. № 897

9. Технічні характеристики

	Арт. 867 (3 л)	Арт. 869 (5 л)
Макс. об'єм наповнення	3 л	5 л
Довжина трубки з розпилювачем	36 см	36 см
Довжина шланга	175 см	175 см
Допустимий тиск тиск експлуатації	3 бари	3 бари
Макс. допустима температура експлуатації	40 °C	40 °C

10. Гарантія

GARDENA Manufacturing GmbH надає 2 роки гарантії на цей прилад (із дати покупки). Ця гарантія поширюється на всі серйозні дефекти виробу, які можуть бути пов'язані із застосованими матеріалами або виробництвом. За гарантією ми по нашому вибору або заминимо інструмент, або відновимо його безкоштовно, якщо виконувалися такі умови: Виріб використовували правильно й згідно з вимогами посібника з експлуатації. Ні покупець, ні третя особа, не вповноважена нами, не намагалися ремонтувати виріб. Заводська гарантія виготовлювача не стосується наявних гарантій дилера або продавця. У разі виникнення проблем з цим пристроєм, зверніться, будь ласка, до нашого сервісного центру.

ОФИЦИАЛЬНЫЙ ДИЛЕР В УКРАИНЕ:

storgom.ua

ГРАФИК РАБОТЫ:

Пн. – Пт.: с 8:30 по 18:30

Сб.: с 09:00 по 16:00

Вс.: с 10:00 по 16:00

КОНТАКТЫ:

+38 (044) 360-46-77

+38 (066) 77-395-77

+38 (097) 77-236-77

+38 (093) 360-46-77

Детальное описание товара: <https://storgom.ua/product/opryskivatel-gardena-comfort-5-l.html>

Другие товары: <https://storgom.ua/opryskivateli.html>