

Classic 3000 Art. 1751-29

D	Betriebsanleitung Hauswasserwerk	SRB	Uputstvo za rad
PL	Instrukcja obsługi Zestaw hydroforowy	BIH	Kućna hidroforska pumpa
H	Használati utasítás Házi vízellátó	UA	Інструкція з експлуатації Домова водопровідна станція
CZ	Návod k obsluze Domácí vodárna	RO	Instrucțiuni de utilizare Hidrofor cu rezervor
SK	Návod na obsluhu Domáca vodáreň	TR	Kullanma Kılavuzu Konut Suyu Tertibatı
GR	Οδηγίες χρήσης Πιεστικό με βαρέλι	BG	Инструкция за експлоатация Хидрофорна уредба с разширителен съд
RUS	Инструкция по эксплуатации Станция бытового водоснабжения автоматическая	AL	Manual përdorimi Impiant uji për shtëpi
SLO	Navodilo za uporabo Hišna vodna črpalka	EST	Kasutusjuhend Hüdrofooriga veeautomaat
HR	Upute za uporabu Kućna hidroforska pumpa	LT	Ekspluatavimo instrukcija Siurblys su slėgio rezervuaru
		LV	Lietošanas instrukcija Spiedtvertnes ierīce

GARDENA Домова водопровідна станція Classic 3000



Це переклад німецького оригіналу інструкції з експлуатації.

Прочитайте, будь ласка, уважно цю інструкцію з експлуатації й дотримуйтесь її вказівок. Ознайомтеся за допомогою цієї інструкції з експлуатації з виробом, його правильним застосуванням, а також вказівками з техніки безпеки.



Не використовуйте пристрій, якщо ви втомлені, хворі, чи перебуваєте під впливом наркотиків, алкоголю, медикаментів.

Діти віком від 8 років і більше, а також особи з обмеженими фізичними, сенсорними або розумовими здібностями або з відсутністю досвіду й знань можуть використовувати даний виріб, якщо вони перебувають під доглядом або пройшли інструктаж з безпечного використання виробу й розуміють пов'язані із цим ризики. Дітям забороняється грати з виробом. Чищення та технічне обслуговування, виконуване користувачем, не повинні проводитися дітьми без нагляду. Не рекомендується використання пристрою особами молодше 16 років.

→ Будь ласка, дбайливо зберігаєте дану інструкцію.

Показник змісту:

1. Сфера застосування Вашої домашньої водопровідної станції GARDENA	95
2. Вказівки з техніки безпеки	96
3. Запуск	97
4. Обслуговування	99
5. Зняття з експлуатації	100
6. Технічне обслуговування	100
7. Усунення несправностей	101
8. Оснащення, що додатково рекомендується	102
9. Технічні дані	103
10. Сервіс/Гарантія	103

1. Сфера застосування Вашої домашньої водопровідної станції GARDENA

Належне використання:

Домова водопровідна станція GARDENA призначена для стаціонарного використання в домашніх умовах в будинках і на присадибних ділянках і не передбачена для використання в зрошувальних пристроях і системах в громадських скверах. Відкриття споживачем (наприклад кранів) може викликати коливання тиску при певній швидкості потоку на відкритті та закритті.

У разі використання напірної помпи для посилення тиску, максимально припустимий внутрішній тиск не повинен перевищувати позначку 6 бар (з боку накачування). Для розрахунку повного тиску треба скласти вихідний тиск, який має бути посилено та напір самої помпи.

- Наприклад: Тиск на виході з водопровідного крана = 3,0 бар, макс. тиск домашньої водопровідної станції Classic 3000 = 2,4 бар, повний тиск = 5,4 бар.

Рідини, що перекачуються:

Домова водопровідна станція GARDENA може використовуватися для перекачування дощової, водопровідної води та хлорованої води з басейну.

Зверніть увагу:



Домова водопровідна станція GARDENA нездатна для тривалої експлуатації (наприклад, для промислової експлуатації, тривалої циркуляції). Не дозволяється перекачувати їдкі, легкозаймисті, агресивні або вибухо-небезпечні рідини (як напр., бензин, керосин або нітророзчинники), солону воду, а також передбачені для вживання в їжу продукти харчування. Температура переpomповної рідини не має перевищувати 35 °C. До початку приморозків з домашньої водопровідної станції потрібно злити воду та зберігати її в захищеному від морозів місці (див. 5. Зняття з експлуатації).

2. Вказівки з техніки безпеки

Електрична безпека



НЕБЕЗПЕКА! Струм!

Існує небезпека ураження електричним струмом!

→ **Перед заповненням після виведення з експлуатації, перед усуненням несправностей, а також перед технічним обслуговуванням витягуйте штепсель з розетки.**

До насосу необхідно підключити електроживлення через пристрій захисного вимкнення (RCD) із максимальним струмом відключення не більше 30 mA.

До того ж насос необхідно встановлювати стійко і захищеним від заливання та падіння. В якості додаткового заходу безпеки може бути використаний дозволений персональний захисний вимикач.

→ Просимо звертатись до фахівців-електриків.

Дані на щитку повинні відповідати електричній мережі.

Проводка підключення до мережі та її подовження не повинні мати менший поперечний розріз, ніж шлангові дроти з позначкою H07 RNF згідно з DIN VDE H07.

Захищайте кабель від впливу тепла, олії та гострих предметів.

Не переносьте насос за кабель та не використовуйте кабель, виймаючи штекер з розетки.

Кнопковий вимикач відкривати заборонено. У випадку несправного кнопкового вимикача зверніться до сервісного центру GARDENA.

В Австрії

В Австрії електричне з'єднання повинно відповідати EVE-EM 42, T2 (2000)/1979 § 22 згідно з § 2022.1. В Австрії для використання в басейнах або ставках експлуатація насосів відбувається тільки через ділительний трансформатор.

→ Будь ласка, зверніться до Вашого підприємства експлуатації електромереж.

У Швейцарії

У Швейцарії пересувні прилади, що використовуються поза приміщеннями, повинні підключатися з використанням автоматів захисту від витоків струму.

Загальні примітки



Небезпека ураження гарячою водою!

У разі несправного кнопкового вимикача, неправильної установки або неналежного використання у випадку тривалої експлуатації (> 5 хв.) із закритою напірною стороною, вода в насосі може нагрітися, що під час її витікання може спричинити опіки.

→ **Насос не повинен працювати більше 5 хвилин з закритою стороною всмоктування.**

→ Перш ніж використовувати насос, завжди робіть візуальний огляд, щоб встановити, чи не пошкоджені насос, а зокрема кабелі живлення та штекер.

Не використовуйте пошкоджений насос.

→ У разі поломки насос слід обов'язково повернути до технічної служби GARDENA або відремонтувати в авторизованого спеціаліста електрика.

Не піддавайте насос впливу дощу та не використовуйте насос у мокрому або вологому оточенні.

Щоб уникнути сухого ходу насосу слідкуйте за тим, щоб кінець всмоктуючого шлангу постійно знаходився у воді, що перекачується.

Не дозволяється, щоб насос робив в сухому режимі або із закритим краном всмоктуючого водопроводу.

→ Кожен раз перед пуском наповніть насос до переливу (прибл. від 2 до 3 л) рідиною, що перекачується!

Пісок та інші абразивні матеріали у рідині, що перекачується, приводять до швидкого зносу та зниження продуктивності.

Стежте за тим, щоб біля насоса та рідини, що перекачується, не знаходилися сторонні особи або діти.

При застосуванні насосу для домового водопостачання необхідно дотримуватись місцевих приписів відомств, які відповідають за води та стічні води. Додатково необхідно дотримуватись положень DIN 1988.

→ Якщо необхідно звертайтеся до Вашого санітарного підприємства.

НЕБЕЗПЕКА! Цей насос створює під час експлуатації електромагнітне поле. Це поле за певних умов може впливати на активні або пасивні медичні імплантати. Щоб уникнути важких або навіть смертельних травм, ми рекомендуємо особам з медичними імплантатами перед використанням насоса звернутися за консультацією до свого лікаря або до виробника медичного імплантату.



НЕБЕЗПЕКА!

Ушкодження органів слуху через голосне клацання!

Бак відкривати не можна.

3. Запуск

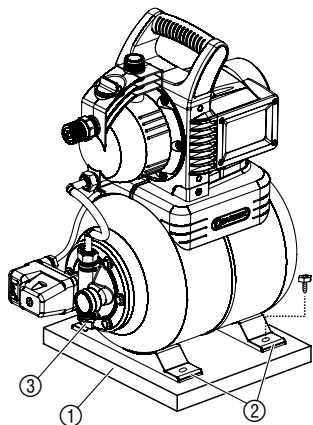
Встановлення домашньої водопровідної станції:

Місце встановлення має бути міцним і сухим і забезпечувати надійне, рівне положення домашньої водопровідної станції.

→ Свердловинний насос установіть на безпечній відстані (мін. 2 м) від робочої рідини.

Насос треба встановлювати в місці з вологістю повітря < 80 % і достатнім провітрюванням в зоні вентиляційних шліців. Расстояние до стенок должно составлять не менее 5 см. Через вентиляционное отверстие не должен всасываться мусор (например, песок или земля).

Тривкий монтаж домашньої водопровідної станції:



Опорна плита ①, наприклад, дерев'яна плита (до поставки не входить) запобігає ковзанню станції по поверхні.

→ Пригвинтіть насос до монтажної плати на всіх чотирьох ногах ② (рекомендується використовувати гвинти з головкою).

Встановіть домашню водопровідну станцію так, щоб Ви могли підставити під різьбову пробку зливного отвору ③ досить велику приймальну ємність для спорожнювання насоса або системи.

Монтуйте насос по можливості вище ніж поверхня води, звідки вона закачується. Якщо це неможливо, монтуйте між насосом та всмоктуючим шлангом, стійкий до зниженого тиску запірний орган.

При стаціонарному монтажі насоса в приміщенні для домового водопостачання, щоб зменшити шуми і уникнути пошкоджень насоса, не з'єднуйте домашню водопровідну станцію з водопровідною мережею жорстко трубами, а лише гнучкими шлангами (напр., армований шланг).

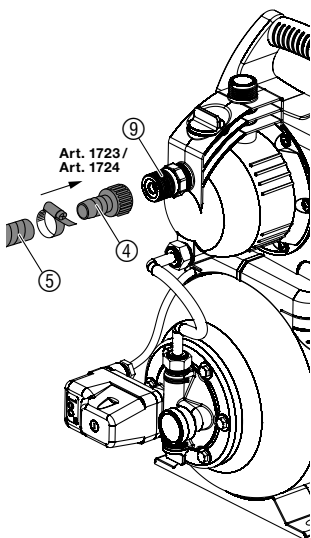
При фіксованому монтажу використовуйте відповідні запірні органи як збоку всмоктування, так і збоку нагнітання. Важливо, наприклад, для робіт з технічного обслуговування та чистки або для виводу із експлуатації.

З'єднувальні деталі збоку всмоктування та нагнітання дозволяється надівати тільки руками.

Необхідно використовувати стійкий до вакууму всмоктуючий шланг, наприклад:

- Всмоктуючий комплект GARDENA арт. № 1411 / 1418 / 1412 або
- Всмоктуючий шланг забивного колодезю GARDENA арт. № 1729.

Приєднання шлангу збоку всмоктування:



Щоб скоротити час повторного всмоктування, ми пропонуємо:

- Використовувати забірний шланг зі зворотним клапаном, який запобігатиме автоматичному випуску води із забірної шланга після виведення з експлуатації домашньої водопровідної станції.

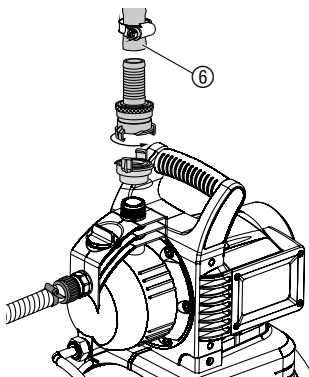
- При великій висоті всмоктування – всмоктуючий шланг з маленьким діаметром (3/4").

1. Приєднати стійкий до вакууму забірний шланг ⑤ за допомогою коннектора (наприклад, арт. 1723 / 1724) ④ до з'єднання запірної вентиля ⑨ та затягнути герметично.
2. При висоті всмоктування понад 4 м слід додатково закріпити забірний шланг ⑤ (наприклад, прив'язати до дерев'яної рейки).

Таким чином, помпу буде звільнено від ваги забірної шлангу.

У випадку забрудненої води необхідно на додаток до вбудованого фільтра використовувати **фільтр попереднього очищення GARDENA арт. 1730 / 1731**.

Приєднування шлангу збоку нагнітання:



Примітка:

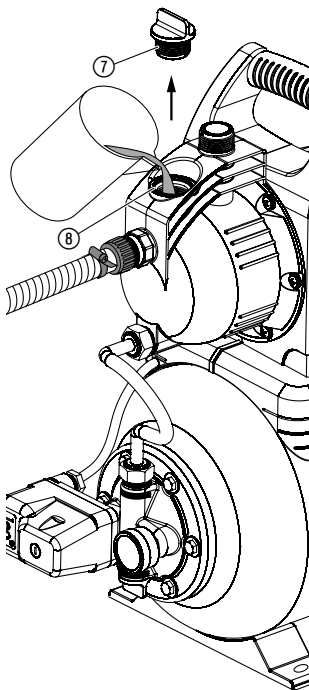
Використовуйте стійкі до тиску шланги, як, наприклад, резиновий шланг GARDENA Premium Rubber діаметром 19 мм (3/4"), арт. № 18113, разом із різьбовою швидкодіючою муфтою GARDENA із внутрішньою різьбою 33,3 мм (G1), арт. № 7109, та всмоктувальну та високонапірну муфту, арт. № 7120, для 19 мм (3/4") шлангів, а також хомут GARDENA, арт. № 7192.

Ні в якому разі не використовуйте всмоктуючі шланги.

- З'єднайте напірний шланг ⑥ із з'єднанням збоку нагнітання.
- **Порада:** при жорсткому з'єднанні трубами, труби треба прокладати з підйомом, щоб вода з напірного боку могла стікати в насос.

4. Обслуговування

Включення домашньої водопровідної станції:



НЕБЕЗПЕКА! Струм!

→ Перед наповненням витягніть сітьову вилку.

УВАГА! Сухий хід насосу!

→ Кожен раз перед вмиканням наповніть насос до переливу (прибл. від 2 до 3 л) рідиною, що перекачується.

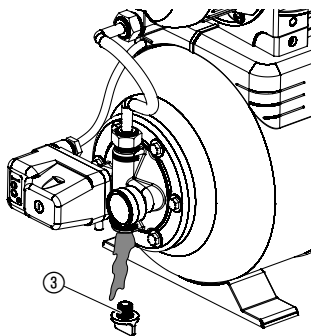
1. Вручну відкрутіть кришку ⑦ отвору для наповнення.
2. Можливо необхідно відкрити встановлені, в напірному трубопроводі запірні органи якщо такі є (пристрої для сполучення, останов води та ін.), щоб повітря могло видалятися при закачуванні.
3. Випустіть залишки води з напірного шлангу, щоб повітря при заповненні та закачуванні могло видалятися.
4. Повільно через наливний патрубок ⑧ заливайте рідину, яку Ви будете перекачувати, доки рідина не почне витікати (приблизно 2 – 3 л).
5. Вручну закрутіть до упору кришку ⑦ отвору для наповнення.
6. Вставте штекер до розетки мережі живлення на 230 В АС.
Увага! Насос почне працювати негайно!
7. Коли буде подаватися вода, необхідно знову закрити запірні елементи на напірному трубопроводі.

Після досягнення макс. тиску насос вимикається автоматично. При зниженні тиску нижче мін. через забирання води насос вмикається автоматично.

Зазначена максимальна висота самозасмоктування 7 м досягається лише тоді, коли насос заповнений через наливний патрубок ⑧ до переливу, та при цьому напірний шланг і протягом самовсмоктування буде настільки високо, щоб вода, що перекачується, могла видалятися від насоса через напірний шланг. При заповнених всмоктуючих шлангах із зворотнім останом напірний шланг не повинен бути направлений угору.

5. Зняття з експлуатації

Зберігання:



Утилізація:

(згідно з положенням ЄС
RL 2012/19/EU)



Якщо існує небезпека замерзання, домову водопровідну станцію слід зберігати в захищеному від морозу місці. До місця зберігання не дозволяється допускати дітей.

1. Висуньте штекер насоса з розетки живлення.
2. Відкрийте всі вихідні отвори на стороні тиску, щоб ця частина насоса не була під тиском.
3. Викрутіть різьбову пробку зливного отвору ③.
4. Насос тримати нахиленим у напрямку напірної сторони, доки вся вода не витече.
5. Знову накрутити різьбову пробку ③.
6. Станція побутового водопостачання зберігайте в захищеному від морозу та сухому місці.

Прилад не можна викидати разом із домашнім сміттям, його утилізація повинна виконуватися з дотриманням усіх правил.

→ Прилад утилізувати в місцях для комунальних відходів.

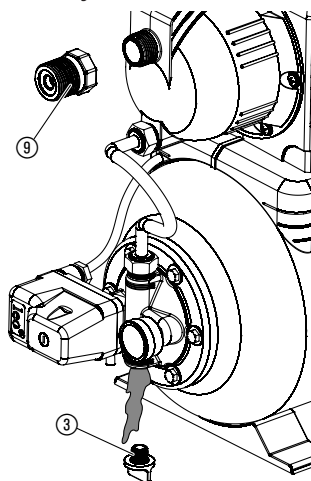
6. Технічне обслуговування



НЕБЕЗПЕКА! Струм!

→ Перед здійсненням технічного обслуговування витягніть сітьову вилку.

Очищення контрольного клапану:



1. При необхідності закрийте всі вхідні отвори на стороні всмоктування.
2. Відкрийте всі вихідні отвори на стороні тиску, щоб ця частина насоса не була під тиском.
3. Відгвинтіть дренажний гвинт ③ та злийте воду.
4. Відкрутити запірний вентиль ⑨.
5. Промити запірний вентиль ⑨ під проточною водою.
6. Встановити хлипак у зворотному порядку.
7. Знову увімкнути домову водопровідну станцію (див. 4 Обслуговування).

7. Усунення несправностей

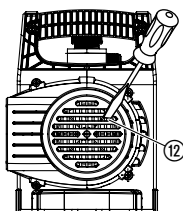


НЕБЕЗПЕЧНО! Висока напруга!

Існує небезпека ураження електричним струмом!

→ Перед виконанням робіт з усунення несправностей витягніть штепсель з розетки.

Розблокування раочего колеса:

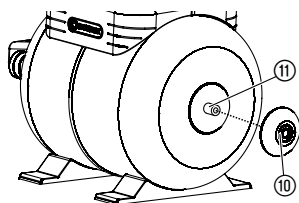


Заблоковане брудом робоче колесо може бути звільненим.

→ Проверніть викруткою гвинт робочого колеса (12).

Внаслідок цього застрягле робоче колесо звільниться.

Додання повітря у збірник:



Тиск у збірнику повинен складати прибл. 1,5 бар.

Для додання повітря необхідний повітряний насос / пристрій для накачування шин з манометром.

1. Відкрутіть захисну кришку (10).
2. Відкрийте всі вихідні отвори на стороні тиску, щоб ця частина насоса не була під тиском.
3. Повітряний насос / пристрій для накачування шин установіть у клапані ресиверу (11) та наповняйте повітря стільки, поки манометр на повітряному насосі / пристрої для накачування шин не покаже прибл. 1,5 бари.
4. Знов прикрутіть захисну кришку (10).

Несправність

Можлива причина

Усунення

Насос не засмоктує

Насос засмоктує в місці з'єднання збоку всмоктування повітря.

→ Перевірте збоку всмоктування всі з'єднання та при необхідності загерметизуйте.

Насос недостатньо заповнений рідиною, що перекачується.

→ Заповніть насос (дивіться 4. Обслуговування).

Повітря не видаляється збоку нагнітання, оскільки закриті місця забору.

→ Відкрийте місце забору збоку нагнітання.

Кінець всмоктуючого шлангу не в воді, відсутній або негерметичний зворотній останов в кінці всмоктуючого шлангу, перегнутий всмоктуючий шланг, негерметичне з'єднання або забився приймальний фільтр.

→ Перевірте герметичність всього всмоктуючого шлангу від місця закачування до насоса та при необхідності усуньте негерметичність.

Мотор насосу не запускається або раптово вимикається під час експлуатації

Не вставлений штекер в розетку.

→ Вставте штекер до розетки мережі живлення на (230 В AC).

Переривання живлення.

→ Перевірте запобіжник та проводку.

Несправність	Можлива причина	Усунення
Мотор насосу не запускається або раптово вимикається під час експлуатації	Спрацював автоматичний запобіжний вимикач, тому що виник струм витоку.	→ Насос від'єднати від електромережі й звернутися до сервісного центру GARDENA.
	Робоче колесо заблоковане.	→ Розблокуйте викруткою вал мотора робочого колеса.
	Перегрів мотора через перевантаження (захисне термореле відключило насос).	→ Дати насосу охолонути. → Очистити вентиляційну щілину.
Мотор насосу працює, але продуктивність насосу або тиск раптово падають	Негерметичність збоку всмоктування.	→ Усуньте негерметичність.
	Дуже мало води з боку всмоктування.	→ Виконайте дроселювання збоку нагнітання, щоб продуктивність збоку всмоктування узгодити з боком нагнітання.
	Забився приймальний фільтр або зворотній останов.	→ Почистіть приймальний фільтр або зворотній останов.
Насос дуже часто вмикається та вимикається	Пошкоджена мембрана.	→ Мембрана підлягає заміні технічною службою GARDENA.
	Забруднення зворотного клапана.	→ Очистіть зворотний клапан (дивись 6. Технічне обслуговування).
	Дуже низький тиск у ресивері.	→ Додайте повітря у збірник.
	Негерметичність на напірній стороні.	→ Усунути негерметичність на напірній стороні.



При виникненні інших несправностей просимо Вас зв'язатися з сервісною службою від GARDENA. Ремонтні роботи повинні проводитися тільки сервісною службою від GARDENA або уповноваженими від GARDENA торговими представниками-спеціалістами.

8. Оснащення, що додатково рекомендується

Всмоктуючі шланги GARDENA Стієкі до перегинання та вакууму, на вибір можна отримати в погонних метрах з діаметром 19 мм (3/4") або 25 мм (1") без з'єднувальної арматури або фіксованої довжини в комплекті із з'єднувальною арматурою.

З'єднувальні деталі GARDENA		арт. № 1723 / 1724
Приймальний фільтр із зворотнім остановом GARDENA	Для оснащення всмоктуючих шлангів, які поставляються в погонних метрах.	арт. № 1726 / 1727
Фільтр насосу для попередньої очистки GARDENA	Особливо пропонується для перекачування води, яка містить пісок.	арт. № 1730 / 1731
GARDENA Всмоктуючий шланг забивного колодязю	Для стійкого до вакууму з'єднання насосу до забивного колодязю або жорсткими трубами. Довжина 0,5 м. Із двосторонньою 33,3 мм, (G 1) внутрішньою різьбою.	арт. № 1729

9. Технічні дані

Тип	Classic 3000 (арт. № 1751-29)
Напруга мережі/ частота мережі	230 В AC/50 Гц
Номінальна потужність	600 Вт
З'єднувальний кабель	1,5 м H05-RNF
Макс. продуктивність	2800 л/ч.
макс. висота відкачування рідини	36 м
Макс. висота всмоктування	7 м
Діапазон робочого тиску p(w): (Тиск вмикання та вимикання)	1,4 – 2,4 бар
Дозв. внутрішній тиск (збоку нагнітання)	6 бар
Вага	11,3 кг
Рівень звукової потужності $L_{WA}^{1)}$ (вимірний / гарантований)	79 дБ (A) / 83 дБ (A)
Нестабільність $K_{WA}^{1)}$	4,43 дБ (A) / xx дБ (A)

¹⁾ Метод вимірювання згідно з вимогами RL 2000/14/EG

10. Сервіс / Гарантія

Гарантія:

Гарантія фірми GARDENA на цей виріб дійсна протягом одного року (від дня покупки). Ця гарантія поширюється на всі серйозні дефекти виробу, які можуть бути пов'язані із застосованими матеріалами або виробництвом. За гарантією ми по нашому вибору або заминимо інструмент, або відновимо його безкоштовно, якщо виконувалися такі умови:

- Виріб використовували правильно й згідно з вимогами посібника з експлуатації.
- Ні покупець, ні третя особа, не вповноважена нами, не намагалися ремонтувати виріб.

На швидкозношувані деталі: крильчатку, фільтр і форсунку, – гарантія не надається.

Заводська гарантія виготовлювача не стосується наявних гарантій дилера або продавця.

У разі виявлення дефекту виробу, будь ласка, поверніть дефектний виріб разом із копією квитанції про покупку й описом дефекту, з оплатою вартості пересилання до одного із сервісних центрів GARDENA, внесених до списку в кінці цього Посібника з експлуатації.

D Produkthftung

Wir weisen ausdrücklich darauf hin, dass wir nach dem Produkthftungsgesetz nicht für durch unsere Geräte hervorgerufene Schäden einzustehen haben, sofern diese durch unsachgemäße Reparatur verursacht oder bei einem Teileaustausch nicht unsere originale GARDENA Teile oder von uns freigegebene Teile verwendet wurden und die Reparatur nicht vom GARDENA Service oder dem autorisierten Fachmann durchgeführt wird. Entsprechendes gilt für Ergänzungsteile und Zubehör.

PL Odpowiedzialność za produkt

Zwracamy Państwa uwagę, że nie ponosimy odpowiedzialności za uszkodzenia naszych maszyn, bądź szkody spowodowane ich wadliwym funkcjonowaniem, powstałe na skutek nieprawidłowo przeprowadzonych napraw lub użycia nieoryginalnych części zamiennych. Naprawy winny być przeprowadzane tylko przez punkty serwisowe Husqvarna lub autoryzowane serwisy. Dotyczy to również części uzupełniających i oprzyrządowania.

H Termékszavatosság

Nyomatékosan utalunk arra a tényre, hogy a termékszavatossági törvény szerint nem kell jótállást vállalnunk azokra a károkra, amelyeket nem a mi készülékeink okoztak, ha ezeket szakszerűtlen javítás okozta vagy egy alkatrész kicserélésénél nem a mi eredeti GARDENA alkatrészeinket vagy általunk engedélyezett alkatrészeket használtak fel és a javítást nem a GARDENA szerviz vagy egy erre felhatalmazott szakember végezte. Hasonlóképpen érvényes ez a kiegészítő alkatrészekre és tartozékokra is.

CZ Odpovědnost za výrobek

Výslovně upozorňujeme na to, že podle zákona o odpovědnosti za výrobek neneseme odpovědnost za škody způsobené našimi přístroji, pokud byly způsobené neodbornou opravou nebo použitím jiných než našich originálních náhradních dílů GARDENA nebo námi schválených dílů a neprovedením opravy servisem GARDENA nebo autorizovaným odborníkem. Odpovídající platí i pro doplňkové díly a příslušenství.

SK Predmet záruky

Upozorňujeme dôrazne na to, že podľa zákona o poskytovaní záruk nezodpovedáme za škody spôsobené našimi výrobkami, v prípade, že boli boli vyvolané neodbornými opravami, výmenou dielcov, ktoré nepatria k originálnym dielom GARDENA alebo neboli nami schválené rovnako boli spôsobené servisnými zásahmi, ktoré neboli vykonané servisom GARDENA alebo autorizovaným odborníkom. Rovnako to platí pre doplnky a príslušenstvo.

GR Ευθύνη για το προϊόν

Σας υπενθυμίζουμε ρητά, ότι σύμφωνα με το νόμο περί ευθύνης για τα προϊόντα δεν ευθυνόμαστε για ενδεχόμενες βλάβες που προκαλούνται από τις συσκευές μας, εφόσον οφείλονται σε μία ακατάλληλη επισκευή ή σε μια αντικατάσταση τμημάτων για την οποία δεν έχουν χρησιμοποιηθεί τα πρωτότυπα ανταλλακτικά της GARDENA ή τα από μας εγκεκριμένα ανταλλακτικά και σε περίπτωση που δεν εκτελείται η επισκευή από το Τμήμα Εξυπηρέτησης Πελατών της GARDENA ή από έναν εξουσιοδοτημένο εξειδικευμένο τεχνίτη. Το ίδιο ισχύει για εξαρτήματα και συμπληρωματικά τμήματα.

SLO Jamstvo za izdelek

Pismeno poudarjamo, da po zakonu jamstva za izdelek nismo odgovorni za škodo, ki bi nastala zaradi uporabe našega izdelka, prav tako tudi ne za škodo ki bi nastala zaradi nepravilnega popravila izdelka ali pri napačni zamenjavi delov, ki niso originalni deli GARDENA ali pri uporabi z naše strani potrjenih delov, ki pa niso bili vgrajeni v servisu GARDENA ali v naši pooblaščenih servisnih službi. Enako velja tudi za nadomestne dele in opremo.

HR Odgovornost za proizvod

Izričito napominjemo da u skladu sa Zakonom o odgovornosti za proizvode nismo odgovorni za štete uzrokovane našim uređajima ako su one izazvane nestručnim popravkom ili u slučaju zamjene dijelova nisu korišteni originalni GARDENA dijelovi ili dijelovi koje smo odobrili i popravak nije izvršio GARDENA servis ili ovlašteni stručnjak. Isto vrijedi i za dodatne dijelove i pribor.

RO Responsabilitatea legala a produsului

Menționam in mod expres ca, in concordanta cu responsabilitatea legala a produsului, nu suntem răspunzători de nici un accident provocat de produsele noastre daca se datorează reparării necorespunzătoare sau daca piesele de schimb nu sunt originale GARDENA sau aprobate de GARDENA, sau daca reparațiile nu au fost efectuate de un Centru de Sevice GARDENA sau un specialist autorizat. Aceleași prevederi se aplica si pieselor de schimb si accesoriilor.

BG Отговорност за качество

Изрично подчертаваме, че съгласно закона за отговорност за качество, ние не носим отговорност за вредите причинени от нашите уреди, ако същите са причинени от неправилен ремонт или при подмяната на части не са използвани оригинални части на GARDENA или части одобрени от нас и ремонта не е извършен от сервиз на GARDENA или оторизиран специалист. Същото важи за допълнителните части и принадлежности.

EST Tootevastutus

Juhime teie tähelepanu sellele, et tootevastatusseaduse kohaselt ei vastuta me meie seadmete poolt põhjustatud kahjude eest, kui need on tekkinud asjatundmatu paranduse tagajärjel või kui detaili vahetamisel ei kasutatud GARDENA originaalvaruosi ega meie poolt kasutada lubatud varuosi ja kui parandustöid ei ole teinud GARDENA klienditeenindusspetsialistid ega meie volitatud spetsialistid. Sama kehtib lisadetailide ja tarvikute kohta.


LT Atsakomybė už produkciją

Nurodome, kad remdamiesi Atsakomybės už produkciją įstatymu, neatsakome už nuostolius, sukeltus mūsų prietaisų, jei jie atsirado dėl netinkamo remonto, arba, jei keičiant dalis, buvo naudojamos neoriginalios GARDENA dalys arba dalys, kurių mes neleidome naudoti, o remontą atliko ne GARDENA servisas arba neįgaliotasis specialistas. Tas pats galioja papildomoms dalims ir priedams.

LV Produkta atbildība

Mēs skaidri norādām uz to, ka saskaņā ar Produktu atbildības likumu, mēs neatbildam par mūsu iekārtu radītiem zaudējumiem, ciktāl tos ir izraisījis neatbilstošs remonts vai daļu nomaiņa ar neoriģinālām GARDENA daļām vai ne ar mūsu norādītajām detaļām un remontu nav veicis GARDENA serviss vai pilnvarots speciālists. Tas pats attiecas uz papildinošajām daļām un piedevumiem.

<p>D EG-Konformitätserklärung Der Unterzeichnete Husqvarna AB, 561 82 Huskvarna, Sweden bestätigt, dass die nachfolgend bezeichneten Geräte in der von uns in Verkehr gebrachten Ausführung die Anforderungen der harmonisierten EU-Richtlinien, EU-Sicherheitsstandards und produktspezifischen Standards erfüllen. Bei einer nicht mit uns abgestimmten Änderung der Geräte verliert diese Erklärung ihre Gültigkeit.</p>	<p>SLO EV-izjava o skladnosti Podpisani proizvajalec »Husqvarna AB, 561 82 Huskvarna, Sweden« s podpisom potrjuje, da sledeče opisana naprava, ki smo jo poslali na tržišče izpolnjuje zahteve harmoniziranih standardov ES-smernic, ES-varnostnih standardov in izdelku specifičnih standardov. V primeru spremembe na napravi brez našega pisnega dovoljenja ta izjava izgubi svoj pomen in veljavnost.</p>
<p>PL Deklaracja zgodności Unii Europejskiej Husqvarna AB, 561 82 Huskvarna, Sweden potwierdza, że poniżej określone urządzenia w wersji oferowanej przez nas do sprzedaży spełniają wymagania zharmonizowanych dyrektyw Unii Europejskiej, standardu bezpieczeństwa Uwnii Europejskiej i standardu specyficznego dla tego typu produktów. W przypadku zmiany urządzenia, która nie została z nami uzgodniona, niniejsza deklaracja traci moc obowiązywania.</p>	<p>HR Izjava o skladnosti EU-a Dolje potpisana tvrtka Husqvarna AB, 561 82 Huskvarna, Sweden ovime potvrđuje da dolje navedeni uređaji u izvedbi plasiranoj na tržište ispunjavaju zahtjeve harmoniziranih EU smjernica, EU sigurnosnih normi i normi za određene proizvode. Ova izjava postaje ništavna u slučaju izmjene uređaja koje nismo odobrili.</p>
<p>H EU-Megfelelőségi nyilatkozat Alulírott, a Husqvarna AB, 561 82 Huskvarna, Sweden igazolja azt, hogy az alábbiakban megnevezett készülékek, az általunk forgalomba hozott kivitelben teljesítik a harmonizációs EU-irányelvek, az EU biztonsági szabványok és a termékre jellemző szabványok követelményeit. Ha a készülékekben a mibeleegeyzés-sűnk nélkül változtatást végeznek, akkor ez a nyilatkozat érvényét veszti.</p>	<p>RO UE-Certificat de conformitate Prin prezenta Husqvarna AB, 561 82 Huskvarna, Sweden, certifica faptul ca, in momentul in care produsele mentionate mai jos ies din fabrica sunt in concordanta cu directivele UE, standardele de siguranta UE si standardele specifice ale produsului UE. Acest certificat devine nul in cazul modificarii aparatului fara aprobarea noastra.</p>
<p>CZ Prohlášení o shodě EU Podepsaný Husqvarna AB, 561 82 Huskvarna, Sweden potvrzuje, že dále uvedené přístroje v námi do provozu uvedeném provedení splňují požadavky harmonizovaných směrnic EU, bezpečnostních norem EU a norem specifických pro výrobek. Při námi neschválené změně přístrojů ztrácí toto prohlášení platnost.</p>	<p>BG ЕС-Декларация за съответствие Подписаната фирма Husqvarna AB, 561 82 Huskvarna, Sweden декларира, че описаните по-долу уреди, пуснати в продажба съгласно нашата спецификация, изпълняват изискванията на хармонизираните ЕС-директиви, ЕС-стандарты за безопасност и специфичните производствени стандарти. При промяна на уреда, която не е съгласувана с нас, тази декларация губи своята валидност.</p>
<p>SK EU-Vyhlasenie o zhode Nižšie uvedená firma Husqvarna AB, 561 82 Huskvarna, Sweden vyhlasuje, že uvedené zariadenia, ktoré sme uviedli na trh v ich vyhotovení spĺňajú požiadavky harmonizovaných predpisov EU, bezpečnostných štandardov EU a výrobnospecifických štandardov. Pri zmene zariadenia, ktorá nebola odsúhlasená výrobcom stráca toto vyhlásenie platnosť.</p>	<p>EST ELi vastavusdeklaratsioon Allakirjutanu Husqvarna AB, 561 82 Huskvarna, Sweden kinnitab, et kirjeldatud seade vastab meie poolt ringlusse viidud kujul ELi harmoniseeritud direktiividele, ELi ohutusstandarditele ja tootega seotud standarditele. Meiega kooskõlastamata muudatused tegemise korral seadmel kaotab see deklaratsioon kehtivuse.</p>
<p>GR Δήλωση Συμμόρφωσης προς τις Οδηγίες της ΕΕ Η υπογράφουσα Husqvarna AB, 561 82 Huskvarna, Sweden δηλώνει, ότι τα εξής αναφερόμενα εκδιδόμενα από την εταιρία μας προϊόντα ανταποκρίνονται σε όλες τις εναρμονισμένες προδιαγραφές της ΕΕ, στα πρότυπα ασφαλείας της ΕΕ και στα ειδικά για το προϊόν πρότυπα. Σε μία μη συμφωνημένη με την εταιρία μας τροποποίηση των συσκευών αυτή η δήλωση χάνει την ισχύ της.</p>	<p>LT ES Atitikties deklaracija Pasirašanti firma Husqvarna AB, 561 82 Huskvarna, Sweden patvirtina, kad žemiau nurodyti prietaisai ir jų modeliai, kuriuos paleidome į apyvartą, patenkina harmonizuotas ES direktyvas, ES saugumo standartus ir specifinius gaminio standartus. Atlikus bet kokį prietaiso pakeitimą, kuris nėra suderintas su mumis, ši deklaracija praranda galiojimą.</p>
<p>GR Δήλωση Συμμόρφωσης προς τις Οδηγίες της ΕΕ Η υπογράφουσα Husqvarna AB, 561 82 Huskvarna, Sweden δηλώνει, ότι τα εξής αναφερόμενα εκδιδόμενα από την εταιρία μας προϊόντα ανταποκρίνονται σε όλες τις εναρμονισμένες προδιαγραφές της ΕΕ, στα πρότυπα ασφαλείας της ΕΕ και στα ειδικά για το προϊόν πρότυπα. Σε μία μη συμφωνημένη με την εταιρία μας τροποποίηση των συσκευών αυτή η δήλωση χάνει την ισχύ της.</p>	<p>LV ES-atbilstības deklaracija Parakstījusies Husqvarna AB, 561 82 Huskvarna, Sweden, Vācija apstiprina, ka sekojoši apzīmētās iekārtas, kuras mēs izplatām, savā izpildījumā atbilst harmonizētajām ES direktīvām, ES drošības standartiem un produkta specifiskajiem standartiem. Ar mūsu neapstiprinātām izmaiņām iekārtā šī deklarācija zaudē savu derīgumu.</p>

<p>Bezeichnung der Geräte: Nazwa urzędzenia: A készülékek megnevezése: Označení přístrojů: Označenie zariadenia: Όνομασία της συσκευής: Opis naprave: Oznaka uređaja: Descrîerea articolelor: Обозначение на уредите:</p> <p>Seadmete nimetus: Prietaisų pavadinimas: Iekārtu apzīmējums:</p>	<p>Hauswasserwerk Zestaw hydroforowy ՀԱՅԻ ՎԻՅԷԼԱՏՕ Domáci vodárna Domáca vodáreň Πιεστικό με βαρέλι Hišna vodna črpalka Kučni hidroforska pumpa Hidrofor cu rezervor Хидрофорна уредба с разширителен съд Hüdrofooriga veeautomaat Siurblys su slėgio rezervuaru Spiedvertnes ierīce</p>	<p>Schall-Leistungspegel: Poziom nateżenia dźwięku: Zajteljesítmény szint: Hluková hladina výkonu: Výkonová hladina hluku: Επίπεδο ισχύος ήχου: Raven zvočne moči: Razina zvučne snage: Nivel de putere acustică: Ниво на звукава мощност: Helivõimsuse tase: Garso stiprumo lygis: Troksņu jaudas līmenis:</p> <p>gemessen/garantiert zmierzona/gwarantowana mért/garantált naměřeno/garantováno meraná/garantovaná μετρήθηκαν/εγγυημένα izmerjeno/zagotovljeno izmjereno/garantirano măsurat/garantat измерено/гарантирано mõõdetud/garanteeritud išmatuotas/garantuotas izmērtaits/garantētais</p>
<p>Typ: Typ: Típusok: Typ: Typ: Τύπος: Típus: Tipovi: Tip: Тип: Mudel: Tipas: Modelis:</p> <p>Classic 3000</p>	<p>Art.-Nr.: Nr artykułu: Cikkszám: Číslo artiklu: Art.: Αριθ. είδους: Art št.: br. art. Nr art.: Арт. номер: Toote nr: Gaminio nr.: Izstr.:</p> <p>1751-29</p>	<p>Art. 1751-29 79 dB (A) / 83 dB (A)</p> <p>Anbringungsjahr der CE-Kennzeichnung: Rok nadania oznakowania CE: CE-jelzés elhelyezésének éve: Rok umístění značky CE: Rok udelenia značky CE: Έτος σήματος CE: Leto namestitve CE-oznake: Godina dobivanja CE oznake: Anul de marcare CE: Година на поставяне на CE-маркировка: CE-märgistuse paigaldamise aasta: Metali, kuriais pažymėta CE-ženklui: CE-μαρκējuma uzlikšanas gads:</p>
<p>EU-Richtlinien: Dyrektywy Unii Europejskiej: EU-irányelvek: Směrnice EU: EU-Predpisy: Οδηγίες της ΕΕ: ES-smernice: EU smjernice: Directive UE: EC-директиви: ELI direktiivid: ES direktivos: ES-direktīvas:</p>	<p>2006/95/EG 2004/108/EG 2000/14/EG 2014/35/EG 2014/30/EG 2011/65/EG 1997/23/EG</p>	<p>2014</p>
<p>Harmonisierte EN:</p> <p>EN 60335-1 EN 60335-2-41</p>		<p>Ulm, den 15.12.2014 Ulm, dnia 15.12.2014 Ulm, 15.12.2014 Ulm, 15.12.2014 Ulm, dňa 15.12.2014 Ulm, 15.12.2014 Ulm, 15.12.2014 Ulm, 15.12.2014 Ulm, dana 15.12.2014 Ulm, 15.12.2014 Ulm, 15.12.2014 Ulm, 15.12.2014 Ulm, 15.12.2014 Ulm, 15.12.2014 Ulm, 15.12.2014</p> <p>Der Bevollmächtigte Pelnomocnik Meghatalmazott Zplnomocněnec Splnomocnený Ο εξουσιοδοτημένος Pooblaščenec Ovlaštena osoba Conducerea tehnică Упълномощен Volitatud esindaja Igaliotasis atstovas Pilnvarotā persona</p>
<p>Hinterlegte Dokumentation: GARDENA-Technische Dokumentation, M. Kugler 89079 Ulm</p> <p>Deposited Documentation: GARDENA Technical Documentation, M. Kugler 89079 Ulm</p> <p>Dokumentation déposée: Documentation technique GARDENA, M. Kugler 89079 Ulm</p>	<p>Konformitätsbewertungs- verfahren: Nach 2000/14/ EG Art. 14 Anhang V</p> <p>Conformity Assessment Procedure: according to 2000/14/EC Art.14 Annex V</p> <p>Procédure d'évaluation de la conformité : Selon 2000/14/CE art. 14 Annexe V</p>	<p> Reinhard Pompe Vice president</p>

Pumpen-Kennlinien

Charakterystyka pompy

Szivattyú-jelleggörbe

Charakteristika čerpadla

Charakteristiku čerpadla

Χαρητηριστικό διάγραμμα

Χαρητηριστική νασοσα

Karakteristika črpalka

Obilježja pumpe

Karakteristika pumpe

**Крива характеристики
насоса**

Сaracteristică pompă

Ромпа карактер еђриси

Помпена характеристика

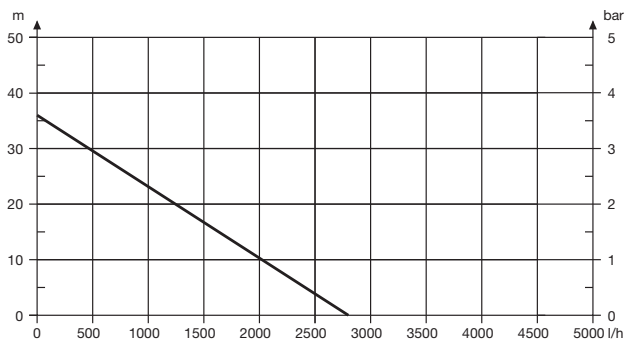
Fuqia e pompës

Pumba karakteristik

Siurblio charakteristinė kreivė

Sūkņa raksturlīkne

Classic 3000



Deutschland / Germany

GARDENA GmbH
Central Service
Hans-Lorenser-Straße 40
D-89079 Ulm
Produktfragen:
(+49) 731 490-123
Reparaturen:
(+49) 731 490-290
service@gardena.com

Albania

COBALT Sh.p.k.
Rr. Siri Kodra
1000 Tirana
Argentina
Husqvarna Argentina S.A.
Av. del Libertador 5954 –
Piso 11 – Torre B
(C1428AR) Buenos Aires
Phone: (+54) 11 5194 5000
info.gardena@
ar.husqvarna.com

Armenia

Garden Land Ltd.
61 Tigran Mets
0005 Yerevan

Australia

Husqvarna Australia Pty. Ltd.
Locke Bag 5
Central Coast BC
NSW 2252
Phone: (+61) (0) 2 4352 7400
customer.service@
husqvarna.com.au

Austria / Österreich

Husqvarna Austria GmbH
Consumer Products
Industriezeile 36
4010 Linz
Tel.: (+43) 732 77 01 01-90
consumer.service@
husqvarna.at

Azerbaijan

Firm Progress
a. Aliyev Str. 26A
1052 Baku

Belgium

COBALT Belgium NV/SA
Starebeekstraat 163
1930 Zaventem
Phone: (+32) 2 70 92 12
Mail: info@gardena.be

Bosnia / Hercegovina

SILK TRADE d.o.o.
Industrijska zona Bukva bb
74260 Tešanj

Brazil

Husqvarna do Brasil Ltda
Av. Francisco Matarazzo,
1400 – 19º andar
São Paulo – SP
CEP: 05001-903
Tel: 0800-112252
marketing.br.husqvarna@
husqvarna.com.br

Bulgaria

Хускарна България ЕООД
Бул. „Андрей Липчев“ № 72
1799 София
Тел.: (+359) 02/9753076
www.husqvarna.bg

Canada / USA

GARDENA Canada Ltd.
100 Summerlea Road
Brampton, Ontario L6T 4X3
Phone: (+1) 905 792 9330
info@gardenacanada.com

Chile

Maquinarias Agroforestales
Ltda. (Maga Ltda.)
Santiago, Chile
Avda. Chesterton
8355 comuna Las Condes
Phone: (+56) 2 202 4417
Dalton@maga.cl
Zipcode: 7560330
Temuco, Chile
Avda. Valparaiso # 01466
Phone: (+56) 45 222 126
Zipcode: 4780441

China

Husqvarna (China) Machinery
Manufacturing Co., Ltd.
No. 1355, Jia Xin Rd.,
Ma Lu Zhen, Jia Ding Dist.,
Shanghai
201801
Phone: (+86) 21 59159629
Domestic Sales
www.gardena.com.cn

Colombia

Husqvarna Colombia S.A.
Calle 18 No. 68 D-31, zona
Industrial de Montevideo
Bogotá, Cundinamarca
Tel. 571 2922700 ext. 105
jairo.salazar@
husqvarna.com.co

Costa Rica

Compania Exim
Euroiberamericana S.A.
Los Colegios, Moravia,
200 metros al Sur del Colegio
Saint Francis – San José
Phone: (+506) 297 6883
exim_euro@racsac.com.cr

Croatia

SILK ADRIA d.o.o.
Josipa Lončara 3
10090 Zagreb
Phone: (+385) 1 3794 580
silk.adria@zg.t-com.hr

Cyprus

Med Marketing
17 Digeni Akrita Ave
P.O. Box 27017
1641 Nicosia

Czech Republic

Husqvarna Česko s.r.o.
Türkova 2319/5b
149 00 Praha 4 – Chodov
Bezplatná infolinka:
800 100 425
servis@cz.husqvarna.com

Denmark

GARDENA/Husqvarna
Consumer Outdoor Products
Salgsafdelning Danmark
Box 9003
S-200 39 Malmö
info@gardena.dk

Dominican Republic

BOSQUESA, S.R.L
Carretera Santiago Licey
Km. 5 ½
Esquina Copal II,
Santiago, Dominican Republic
Phone: (+809) 736-0333
joserbosquesa@claro.net.do

Ecuador

Husqvarna Ecuador S.A.
Arujos E1-181 y 10 de Agosto
Quito, Pichincha
Tel. (+593) 22800739
francisco.jacom@
husqvarna.com.ec

Estonia

Husqvarna Eesti OÜ
Consumer Outdoor Products
Kesk tee 10, Aaviku küla
Rae vald
Häria maakond
75305 Estonia
kontakt.etj@husqvarna.ee

Finland

Oy Husqvarna Ab
Consumer Outdoor Products
Lautatamankatu 8 B / PL 3
00581 HELSINKI
info@gardena.fi

France

GARDENA France
Immeuble Exposial
9-11 allée des Pierres Mayettes
ZAC des Barbanniers, B.P. 99 -
F- 92232 GENNEVILLIERS
cedex
Tel. (+33) 01 40 85 30 40
service.consommateurs@
gardena.fr

Georgia

ALD Group
Belajshvili 8
1159 Tbilisi

Great Britain

Husqvarna UK Ltd
Preston Road
Aycliffe Industrial Park
Newton Aycliffe
County Durham
DL5 6UP
info.gardena@
husqvarna.co.uk

Greece

Π. ΠΑΠΑΔΟΠΟΥΛΟΣ ΑΕΒΕ
Λεωφ. Αθηνών 92
Αθήνα
T.K.104 42
ΕΛΛΑΔΑ
Τηλ. (+30) 210 51 93 100
info@papadopoulos.com.gr

Hungary

Husqvarna Magyarország Kft.
Ezred u. 1-3
1044 Budapest
Telefon: (+36) 1 251-4161
vevoszolgalat.husqvarna@
husqvarna.hu

Iceland

O. Johnson & Kaaber
Tunguhsali 1
110 Reykjavik
ooj@ojk.is

Ireland

Husqvarna UK Ltd
Preston Road
Aycliffe Industrial Park
Newton Aycliffe
County Durham
DL5 6UP
info.gardena@
husqvarna.co.uk

Italy

Husqvarna Italia S.p.A.
Via Como 72
23868 VALMADRERA (LC)
Phone: (+39) 0341.203.111
info@gardenaitalia.it

Japan

KAKIUCHI Co. Ltd.
Sumitomo Realty &
Development Kojimachi
BLDG., 8F
5-1 Nibanbanyo
Chiyoda-ku
Tokyo 102-0084
Phone: (+81) 33 264 4721
m_ishihara@kaku-ichi.co.jp

Kazakhstan

LAMED Ltd.
155/11, Tazhibayevoy Str.
050060 Almaty
IP Schmidt
Abayavenue 3B
110 005 Kostanay

Korea

Kyung Jin Trading CO.,LTD.
107-4, SunDuk Bld.,
YangJae-dong,
Seocho-gu,
Seoul, (zipcode: 137-891)
Phone: (+82) (0)2 574-6300

Kyrgyzstan

Alye Maki
av. Moladaya Guardir J 3
720014
Bishkek

Latvia

Husqvarna Latvija
Consumer Outdoor Products
Bārkūžu iela 6
LV-1024 Rīga
info@husqvarna.lv

Lithuania

UAB Husqvarna Lietuva
Consumer Outdoor Products
Atėlas pl. 77C
LT-52104 Kaunas
centras@husqvarna.lt

Luxembourg

Magasins Jules Neuberg
39 Rue Jacques Stas
Luxembourg-Gasperich 2549
Case Postale No. 12
Luxembourg 2010
Phone: (+352) 40 14 01
api@neuberg.lu

Mexico

AFOSA
Av. Lopez Mateos Sur # 5019
Col. La Calma 45070
Zapopan, Jalisco
Mexico
Phone: (+52) 33 3818-3434
icornejo@afosa.com.mx

Moldova

Convel S.R.L.
290A Muncești Str.
2902 Chisinau

Netherlands

GARDENA Nederland B.V.
Postbus 50176
1305 AD ALMERE
Phone: (+31) 36 521 00 00
info@gardena.nl

Neth. Antilles

Jonka Enterprises N.V.
Sta. Rosa Weg 196
P.O. Box 8200
Curaçao
Phone: (+599) 9 767 66 55
pgm@jonka.com

New Zealand

Husqvarna New Zealand Ltd.
PO Box 76-437
Manukau City 2241
Phone: (+64) (0) 9 9202410
support.nz@husqvarna.co.nz

Norway

GARDENA
Husqvarna Consumer
Outdoor Products
Salgskontor Norge
Kleiverveien 6
1540 Vestby
info@gardena.no

Peru

Husqvarna Perú S.A.
Jr. Ramón Cárcamo 710
Lima 1
Tel.: (+51) 1 3320400 ext. 416
juan_rfmuzgo@
husqvarna.com

Poland

Husqvarna
Poland Spółka z o.o.
ul. Wysockiego 15 b
03-371 Warszawa
Phone: (+48) 22 330 96 00
gardena@husqvarna.com.pl

Portugal

Husqvarna Portugal, SA
Lagoa – Albarqueque
2635 – 595 Rio de Mouro
Tel.: (+351) 21 922 85 30
Fax : (+351) 21 922 85 36
info@gardena.pt

Romania

Madex International Srl
Soseaua Odaia 117 - 123,
RO 013603
Bucuresti, S 1
Phone: (+40) 21 352.76.03
madex@ines.ro

Russia

ООО „Хускарна“
141400, Московская обл.,
г. Химки,
улица Ленинградская,
владение 39, стр.6
Бизнес Центр
„Химки Бизнес Парк“,
помещение ОВ02_04

Serbia

Domel d.o.o.
Autoput za Novi Sad bb
11273 Belgrade
Phone: (+381) 118 48 88 12
miroslav.jejina@domel.rs

Singapore

Hv-Ray PRIVATE LIMITED
40 Jalan Pampinim
#02-08 Tat Ann Building
Singapore 577185
Phone: (+65) 6253 2277
shiyung@hvray.com.sg

Slovak Republic

Husqvarna Česko s.r.o.
Türkova 2319/5b
149 00 Praha 4 – Chodov
Bezplatná infolinka:
800 154 044
servis@sk.husqvarna.com

Slovenia

Husqvarna Austria GmbH
Consumer Products
Industriezeile 36
4010 Linz
Tel.: (+43) 732 77 01 01-90
consumer.service@
husqvarna.at

South Africa

Husqvarna
South Africa (Pty) Ltd
Postnet Suite 250
Private Bag X6,
Cascades, 3202
South Africa
Phone: (+27) 33 846 9700
info@gardena.co.za

Spain

Husqvarna España S.A.
C/ Basauri, nº 6
La Florida
28023 Madrid
Phone: (+34) 91 708 05 00
atencioncliente@gardena.es

Suriname

Agrofix n.v.
Verlengde Hogestraat #22
Paramaribo
Phone: (+597) 472426
agrofix@sr.net
Pobox : 2006
Paramaribo
Suriname – South America

Sweden

Husqvarna AB
S-561 82 Huskvarna
info@gardena.se

Switzerland / Schweiz

Husqvarna Schweiz AG
Consumer Products
Industriestrasse 10
5506 Mägenwil
Phone: (+41) (0) 62 887 37 90
info@gardena.ch

Turkey

GARDENA Dost Diş Ticaret
Müessesilik A.Ş.
Sanayi Cad. Adil Sokak
No: 1/B Kartal
34873 Istanbul
Phone: (+90) 216 38 93 939
info@gardena-dost.com.tr

Ukraine / Україна

ТОВ „Хускарна Україна“
вул. Васильківська, 34,
ofic 204-р
03022, Київ
Тел. (+38) 044 998 39 02
info@gardena.ua

Uruguay

FELI SA
Entre Rios 1083 CP 11800
Montevideo – Uruguay
Tel: (+598) 22 03 18 44
info@felisa.com.uy

Venezuela

Corporacion Casa y Jardin C.A.
Av. Caroni, Edif. Trezmen, PB.
Colinas de Bello Monte,
1050 Caracas.
Tlf: (+58) 212 992 33 22
info@casayjardin.net.ve

1751-29.960.02/0115
@GARDENA
Manufacturing GmbH
D-89070 Ulm
http://www.gardena.com

ОФИЦИАЛЬНЫЙ ДИЛЕР В УКРАИНЕ:

storgom.ua

ГРАФИК РАБОТЫ:

Пн. – Пт.: с 8:30 по 18:30

Сб.: с 09:00 по 16:00

Вс.: с 10:00 по 16:00

КОНТАКТЫ:

+38 (044) 360-46-77

+38 (066) 77-395-77

+38 (097) 77-236-77

+38 (093) 360-46-77

Детальное описание товара:

<https://storgom.ua/product/avtomaticheskaja-nasosnaia-stantsiia-gardena-classic-3000.html>

Другие товары: <https://storgom.ua/nasosnye-stantsii.html>