

Comfort 5000/5E LCD Art. 1759

Premium 6000/6E LCD Inox Art. 1760

**D Betriebsanleitung**  
Hauswasserautomat

**GB Operating Instructions**  
Electronic Pressure Pump

**F Mode d'emploi**  
Station de pompage

**NL Gebruiksaanwijzing**  
Elektronische hydrofoorpomp

**S Bruksanvisning**  
Pumpautomat

**DK Brugsanvisning**  
Husvandværk

**FI Käyttöohje**  
Painevesipumppu

**N Bruksanvisning**  
Trykkpumpe

**I Istruzioni per l'uso**  
Pompa ad intervento automatico

**E Instrucciones de empleo**  
Estación de bombeo

**P Manual de instruções**  
Bomba de pressão

**PL Instrukcja obsługi**  
Hydrofor

**H Használati utasítás**  
Háztartási automata szivattyú

**CZ Návod k obsluze**  
Domácí vodní automat

**SK Návod na obsluhu**  
Domáci vodný automat

**GR Οδηγίες χρήσης**  
Συσκευή παραγωγής νερού  
οικιακής χρήσης

**RUS Инструкция по эксплуатации**  
Автоматический напорный  
насос

**SLO Navodilo za uporabo**  
Hišna vodni avtomat

**HR Upute za uporabu**  
Kućni automat za vodu

**SRB Uputstvo za rad**  
**BIH Hidropak**

**UA Інструкція з експлуатації**  
Помпа напірна автоматична

**RO Instrucțiuni de utilizare**  
Hidroforul Electronic

**TR Kullanma Kılavuzu**  
Konut suyu hidroforları

**BG Инструкция за експлоатация**  
Помпа с електронен пресостат  
за високо налягане

**AL Manual përdorimi**  
Automati i ujit i shtëpisë

**EST Kasutusjuhend**  
Pump-veeautomaat

**LT Eksploatavimo instrukcija**  
Buitinis automatinis slėgimo  
siurblys

**LV Lietošanas instrukcija**  
Elektroniskais ūdens sūkņis

# GARDENA помпи напірні автоматичні

## Comfort 5000/5E LCD /

## Premium 6000/6E LCD Inox



### Це переклад німецького оригіналу інструкції з експлуатації.

Прочитайте, будь ласка, уважно цю інструкцію з експлуатації й дотримуйтесь її вказівок. Ознайомтеся за допомогою цієї інструкції з експлуатації з виробом, його правильним застосуванням, а також вказівками з техніки безпеки.



Не використовуйте пристрій, якщо ви втомлені, хворі, чи перебуваєте під впливом наркотиків, алкоголю, медикаментів.

Діти віком від 8 років і більше, а також особи з обмеженими фізичними, сенсорними або розумовими здібностями або з відсутністю досвіду й знань можуть використовувати даний виріб, якщо вони перебувають під доглядом або пройшли інструктаж з безпечного використання виробу й розуміють пов'язані із цим ризики. Дітям забороняється грати з виробом. Чищення та технічне обслуговування, виконуване користувачем, не повинні проводитися дітьми без нагляду. Не рекомендується використання пристрою особами молодше 16 років.

→ Будь ласка, дбайливо зберігаєте дану інструкцію.

### Показчик змісту:

1. Галузь застосування Вашої автоматичної напірної помпи GARDENA . . . . .	320
2. Вказівки з техніки безпеки . . . . .	321
3. Функціонування . . . . .	322
4. Установка . . . . .	323
5. Обслуговування . . . . .	324
6. Меню-Настройки . . . . .	327
7. Зберігання . . . . .	329
8. Технічне обслуговування . . . . .	330
9. Усунення несправностей . . . . .	331
10. Оснащення, що додатково рекомендується . . . . .	335
11. Технічні дані . . . . .	336
12. Сервіс/Гарантія . . . . .	336

## 1. Галузь застосування Вашої автоматичної напірної помпи GARDENA

### Належне використання:

Автоматична станція побутового водопостачання GARDENA призначена для використання в домашніх умовах в будинках і на присадибних ділянках і не передбачена для використання в зрошувальних пристроях і системах в громадських скверах.

У разі використання напірної помпи для посилення тиску, максимально припустимий внутрішній тиск не повинен перевищувати позначку 6 бар (з боку накачування). Для розрахунку повного тиску треба скласти вихідний тиск, який має бути посилено та напір самої помпи.

- Наприклад: Тиск на виході з водопровідного крана = 1,0 бар, максимальний тиск автоматичної напірної помпи Comfort 5000/5E LCD = 4,5 бар, повний тиск = 5,5 бар.

### Рідини, що перекачуються:

Автоматичну напірну помпу GARDENA можна використовувати для перепомпування зливової води, води з водоводу та хлорованої води для басейнів.

### Зверніть увагу:



**Автоматичну напірну помпу GARDENA не призначено для безперервної експлуатації (наприклад, для промислового застосування або для циркуляції). Не дозволяється перекачувати їдкі, легкозаймисті, агресивні або вибухонебезпечні рідини (як напр., бензин, керосин або нітророзчинники), солону воду, а також передбачені для вживання в їжу продукти харчування. Температура переpomповної рідини не має перевищувати 35 °C. До початку приморозків з автоматичної станції побутового водопостачання треба злити воду і заховати її в захищене від морозів місце (див. 7. Зберігання).**

## 2. Вказівки з техніки безпеки

### Електрична безпека



#### НЕБЕЗПЕКА! Струм!

Існує небезпека ураження електричним струмом!

→ Перед заповненням після виведення з експлуатації, перед усуненням несправностей, а також перед технічним обслуговуванням витягуйте штепсель з розетки.

До насосу необхідно підключити електроживлення через пристрій захисного вимкнення (RCD) із максимальним струмом відключення не більше 30 мА.

До того ж насос необхідно встановлювати стійко і захищеним від заливання та падіння. В якості додаткового заходу безпеки може бути використаний дозволений персональний захисний вимикач.

→ Просимо звертатись до фахівців-електриків.

У разі підключення напірної помпи до системи водопостачання треба обов'язково дотримуватись санітарних норм країни, щоб уникнути зворотного всмоктування непитної (технічної) води.

#### З'єднувальні кабелі

Дані на щитку повинні відповідати електричній мережі.

Проводка підключення до мережі та її подовження не повинні мати менший поперечний розріз, ніж шлангові дроти з позначкою H07RN-F згідно з DIN VDE H07.

→ У разі необхідності заміни електричного кабелю, її має виконати виробник або його представник, щоб уникнути загрози безпеці.

Захищайте кабель від впливу тепла, олії та гострих предметів.

→ Не переносьте насос за кабель та не використовуйте кабель, виймаючи штекер з розетки.

#### В Австрії

В Австрії електричне з'єднання повинно відповідати EVE-EM 42, T2 (2000)/1979 § 22 згідно з § 2022.1. В Австрії для використання в басейнах або ставках експлуатація насосів відбувається тільки через ділильний трансформатор.

→ Будь ласка, зверніться до Вашого підприємства експлуатації електромереж.

#### У Швейцарії

У Швейцарії пересувні прилади, що використовуються поза приміщеннями, повинні підключатися з використанням автоматів захисту від витoku струму.

#### Загальні примітки



#### Небезпека ураження гарячою водою!

Якщо несправна електроніка або не подається вода із всмоктувального боку, вода, що знаходиться в насосі, може сильно нагріватися, в результаті чого можливі опіки гарячою водою у разі її витікання.

→ За допомогою запобігача від'єднайте насос від мережі, дайте воді охолонути (прибл. 10 – 15 хвил.) і забезпечте перед повторним вводом насоса в експлуатацію подачу води із всмоктувального боку.

### Візуальний контроль

→ Перш ніж використовувати насос, завжди робіть візуальний огляд, щоб встановити, чи не пошкоджені насос, а зокрема кабелі живлення та штекер.

Не використовуйте пошкоджений насос.

→ У разі поломки насос слід обов'язково повернути до технічної служби GARDENA або відремонтувати в авторизованого спеціаліста електрика.

### Експлуатаційна надійність

Не піддавайте насос впливу дощу та не використовуйте насос у мокрому або вологому оточенні.

Щоб уникнути сухого ходу насосу слідкуйте за тим, щоб кінець всмоктуючого шлангу постійно знаходився у воді, що перекачується.

→ Кожен раз перед пуском наповніть насос до переливу (прибл. від 2 до 3 л) рідиною, що перекачується!

Дрібнозернистий пісок може минати вмонтований фільтр (при ширині вічка 0,45 мм) та спричинити швидке спрацювання елементів гідравлічної системи.

→ У разі великого вмісту піску у воді пропонуємо додатково використовувати фільтр

попереднього очищення GARDENA Арт. № 1730 (ширина вічка 0,1 мм).

Стежте за тим, щоб біля насоса та рідини, що перекачується, не знаходилися сторонні особи або діти.

У разі підключення помпи до побутової системи водопостачання треба обов'язково дотримуватись норм місцевих служб водопостачання та водовідведення. Додатково треба дотримуватись норм на підставі стандарту DIN 1988.

→ За потребою звертайтеся до санітарної служби Вашого міста.

Небезпека! Цей насос створює під час експлуатації електромагнітне поле.

Це поле за певних умов може впливати на активні або пасивні медичні імплантати. Щоб уникнути важких або навіть смертельних травм, ми рекомендуємо особам з медичними імплантатами перед використанням насоса звернутися за консультацією до свого лікаря або до виробника медичного імплантату.

Небезпека! Під час монтажу існує загроза проковтування дрібних деталей та задусіння через поліетиленовий мішок. Не дозволяйте маленьким дітям наближатися до місця монтажу.

## 3. Функціонування

### Програма для малої кількості води:

### Система діагностики несправностей:

Автоматична станція побутового водопостачання обладнана електронною системою управління, яка автоматично вмикає насос, якщо тиск впав нижче тиску ввімкнення, і автоматично вимикає його, якщо вода більше не відбирається.

Завдяки інтегрованій програмі для малої кількості води сучасні пральні машини або системи крапельного зрошення можна без проблем експлуатувати навіть при невеликому потоці води.

Насос має систему діагностики несправностей, яка показує на дисплеї помилку та спосіб її усунення (див. 9. Усунення несправностей).

### Інформація на дисплеї

Залежно від поточного стану екрана може бути викликана актуальна інформація з режимів експлуатації й виконані різні налаштування.

Екран складається з інтерактивної області ① та багатofункціонального рядка ②, який відображає поточне значення 3 кнопок, що знаходяться під ним. Наприклад:

Ліва кнопка



Один крок нагору до "Сигнал появи крапель".

Середня кнопка

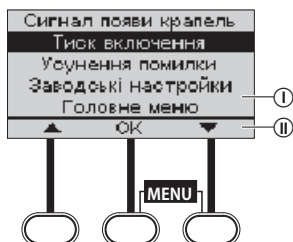


Викликати меню "Тиск включення".

Права кнопка



Один крок униз до "Усунення помилки".



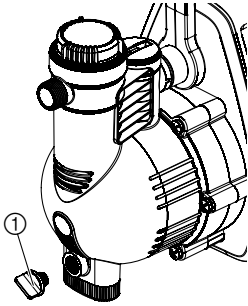
## 4. Установка

### **Встановлення автоматичної станції побутового водопостачання:**

Місце встановлення має бути міцним і сухим і забезпечувати надійну опору для автоматичної станції побутового водопостачання.

→ Автоматична станція побутового водопостачання має встановлюватися на безпечній відстані (мін. 2 м) від рідини, що перекачується.

Насос треба встановлювати в місці з вологістю повітря < 80 % і достатнім провітрюванням в зоні вентиляційних шліців. Расстояние до стенок должно составлять не менее 5 см. Через вентиляционное отверстие не должен всасываться мусор (например, песок или земля).



Встановлюйте автоматичну станцію побутового водопостачання таким чином, щоб вона не совалася і щоб під різьбову пробку зливного отвору ① можна було поставити достатньо великий резервуар для спорожнення насоса або системи.

Монтуйте автоматичну напірну помпу, за можливістю, вище рівня джерела води, звідки її перекачуватимуть. Якщо це неможливо, установіть між автоматичною напірною помпою та всмоктувальним шлангом, наприклад, стійку до зниженого тиску запорну арматуру для очищення вбудованого фільтру.

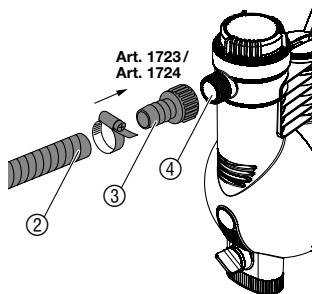
При стаціонарному монтажі застосуйте відповідну запорну арматуру як з боку всмоктування, так і з боку нагнітання.

Це важливо, наприклад, для технічного обслуговування або очищення автоматичної напірної помпи, або для виведення її з експлуатації.

### **З'єднання:**

**GARDENA Фітінги на стороні всмоктування і на стороні нагнітання потрібно тільки міцно одівати. Перед нагвинчуванням всмоктуючого шланга на впускний отвір перевірити наявність кільця-ущільнювача та чи воно не пошкоджене. При використанні металевих патрубків при неправильному монтажі може пошкодитися приєднувальна різьба. З цієї причини прикручувати з'єднувальні деталі треба дуже обережно. Для герметизації металевих з'єднань використовувати тільки ущільнювальну стрічку.**

## Впускний отвір:



Для приєднання з боку впуску не дозволяється використовувати вставні з'єднувальні елементи системи водоводу. Для цього слід використовувати вакуумощільний шланг, наприклад:

- комплект для забірної шлангу GARDENA арт. № 1411 / 1418
- забірний шланг GARDENA для забивних колодязів арт. № 1729
- Всмоктуючий шланг GARDENA , що продається на метри, та арт. № 1723 / 1724.

При забрудненні робочої рідини дуже дрібними частинками додатково до вбудованого фільтра рекомендується **GARDENA Попередній фільтр грубого очищення для насоса арт. No 1730 / 1731**.

Для скорочення часу повторного всмоктування ми радимо:

- користуйтеся забірним шлангом з протитечієм хлипаком (хлипаком проти зворотного потоку), який перешкоджає автоматичному випусканню рідини зі шланга після виведення напірної помпи з експлуатації.

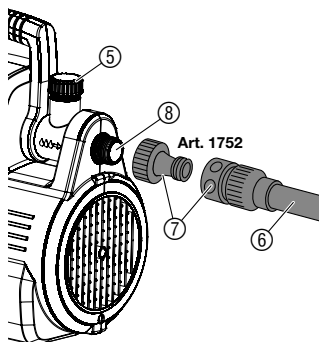
### Особливо важливо при стаціонарному монтажі:

- використовувати при великій висоті всмоктування всмоктувальний шланг з невеликим діаметром (3/4"),
1. Під'єднати вакуум-щільний всмоктувальний шланг ② з'єднувальним елементом ③ (напр., арт. № 1723/1724) до патрубку на всмоктувальному боці ④ і щільно прикрутити,

2. При висоті всмоктування понад 4 м слід додатково закріпити забірний шланг (наприклад, прив'язати до дерев'яної рейки).

*Вода менше давить своєю вагою на насос та всмоктуючий шланг.*

## Вихід помпи:



В залежності від Вашого вибору можна приєднувати шланг через бічне відкидне нарізне з'єднання 33,3 мм (G 1) з позиційним кутом 120° та/чи через горизонтальне з'єднання. Використовуйте лише стійкі до тиску шланги, напр.:

- садовий шланг GARDENA (3/4") з арт. № 18113 із з'єднувальним комплектом GARDENA з арт. № 1752.

Відкрити розбризкувач шланга, відкрити водопровідний кран, натиснути змив унітазу.

При стаціонарному монтажі насоса в приміщенні для домового водопостачання, щоб зменшити шуми і уникнути пошкодження насоса, не з'єднуйте автоматичну станцію побутового водопостачання з водопровідною мережею жорстко трубами, а лише гнучкими шлангами (напр., армованими шлангами).

Перші 2 м стаціонарно встановлених труб прокладати тільки вертикально.

## 5. Обслуговування

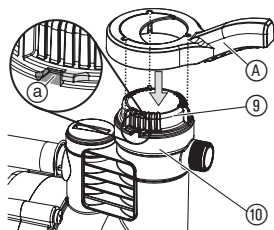
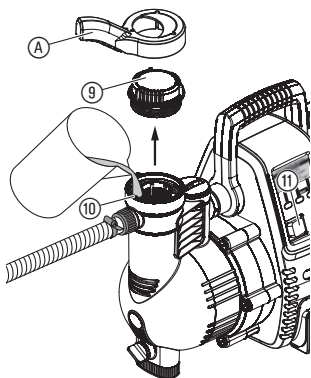
### Заповнення автоматичної напірної помпи:



**НЕБЕЗПЕЧНО! Висока напруга!**

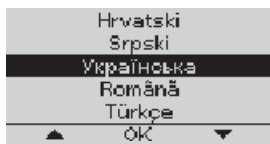
**Існує небезпека ураження електричним струмом!**

→ Перед заповненням автоматичної станції побутового водопостачання витягніть штепсель з розетки.

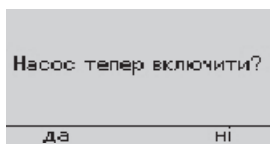


1. За допомогою доданого ключа **А** відкрутіть кришку **9** на камері фільтра.
2. Повільно заливайте через наливний патрубок **10** рідину, яку Ви будете перекачувати (прибл. 2 – 3 л), щоб рівень води більше не опускався нижче впускного отвору з боку всмоктування, або поки вода не буде витікати з горизонтального з'єднання. При стаціонарному монтажі відкрутити чорну кришку **14** і наповнювати доки рідина не побіжить до горизонтального з'єднання.
3. Виведіть залишки води з напірного шланга, для того щоб повітря вийшло під час всмоктування.
4. Відкрийте – якщо вона є – запірну арматуру в напірному трубопроводі (під'єднані прилади, кран для води, тощо), щоб при засмоктуванні могло виходити повітря. Якщо напірний трубопровід неможливо випорожнити, то слід відкрутити чорну кришку. При цьому може витекти великий об'єм рідини, тому тримайте напоготові достатньо великий резервуар для збирання рідини.
5. Знову закрутіть до упору **А** кришку **9** камери фільтра.
6. Підняти напірний шланг догори відразу за виходом насоса.
7. Увімкніть мережний штекер у розетку змінного струму 230 Вт / 50 Гц.
8. Встановіть вимикач **11** в положення **I**.  
*Перемикач світиться.*

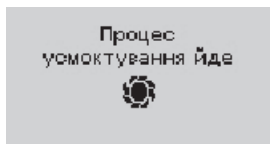
**Перед першим введенням в експлуатацію необхідно вибрати мову інтерфейсу.**



9. За допомогою **правої** або **лівої кнопки** вибрати необхідну мову інтерфейсу й підтвердити вибір **середньою кнопкою** **OK**.



10. На дисплеї з'явиться питання "Насос тепер включити?". Натисніть **ліву кнопку** **да**.



11. Через приблизно 2 секунди насос запуститься, а GARDENA-сонечко обертається на дисплеї під час процесу усмоктування.



12. Після того, як насос почне постійно подавати воду, знову закрийте запірну арматуру.

**Зазначена максимальна висота самовсмоктування (див. 11. Технічні характеристики) досягається лише в тому випадку, якщо насос буде заповнений через наливний патрубок <sup>10</sup> і напірний шланг під час заповнення, а також під час першого всмоктування буде піднятий догори відразу за виходом насоса, щоб рідина не могла витікати з насоса через напірний шланг. Якщо на забірному шлангу є зупинник зворотного потоку, не має необхідності високо тримати напірний шланг.**

**Процес всмоктування може тривати до 6 хвилин. Якщо після цього вода не перекачуватиметься, автоматичний напірний насос відключиться і з'явиться повідомлення про помилку 2.**

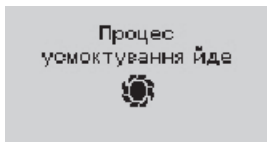


13. Прибл. через 10 с після закривання запірної арматури насос автоматично вимикається. Нормальний режим роботи (режим очікування) досягнутий.

**Повідомлення на РК-дисплеї під час різних режимів експлуатації**

**Процес усмоктування (значок GARDENA-сонечко обертається).**

Іде процес усмоктування.



**Насос подає воду.**

Відображаються значення актуального розходу й актуального тиску під час експлуатації.



**Автоматичний напірний насос готовий до експлуатації.**

“Режим сну”, вода не всмоктується.



**Продуктивність**

Будуть відображені загальна продуктивність (з моменту введення в експлуатацію) і часткова продуктивність (з моменту останнього скидання (Reset)).



Меню “Продуктивність” можна викликати з меню “Потік/Тиск” або з режиму очікування “Standby” шляхом натискання **правій кнопки** (висвічується на 5 секунд).



**⚠ РИЗИК МОРОЗУ!**  
Температура нижче 4°C

### Попередження про мороз

Температура насоса була або усе ще залишається нижче 4 °С. Вивід насоса з експлуатації (див. 7. Зняття з експлуатації).

Натисканням **правої кнопки**  та наступним підтвердженням **середньою кнопкою**  можна знову повернутися до звичайного режиму роботи.

## 6. Меню-Настройки

У головному меню можна викликати й задати різні настройки насоса.

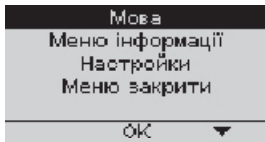
### Головне меню

Викликати головне меню (автоматичний напірний насос діє):  
→ Нажати **одночасно середню й праву кнопки**, поки на дисплеї не з'явиться головне меню.

Викликати головне меню (автоматичний напірний насос зупинений):

→ **Одночасно** нажати й утримувати **середню й праву кнопки**, включити насос і чекати поки на дисплеї не з'явиться головне меню.

**Поки головне меню відкрите, з міркувань безпеки, автоматичний напірний насос зупиниться.**



Головне меню складається з 4 меню:

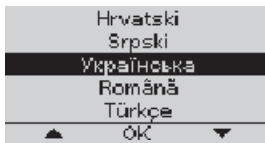
1. Мова
2. Меню інформації
3. Настройки
4. Меню закрити

→ За допомогою **правої** або **лівої кнопки** викликати необхідне меню, а за допомогою **середньої кнопки** активувати його.

#### 1. Мова

У меню “Мова” можна вибрати мову інтерфейсу.

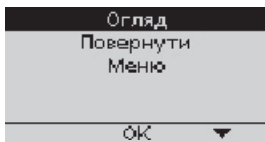
→ За допомогою **правої** або **лівої кнопки** вибрати необхідну мову, а за допомогою **середньої кнопки** підтвердити вибір.



#### 2. Меню інформації

У меню „Меню інформації“ є 3 підменю:

- 2.1. Огляд
- 2.2. Повернути
- 2.3. Меню



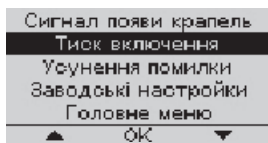
##### 2.1. Огляд

У підменю “Огляд” відображені загальна продуктивність, часткова продуктивність, тиск включення, сигнал появи крапель води, система діагностики й температура насоса.

## 2.2. Повернути

У підменю “Повернути” може бути повернута до значення 0 часткова продуктивність і/або скинута мін./макс. температура насоса (Reset).

## 2.3. Меню



Повертає в головне меню.

## 3. Настройки

У меню „Настройки“ є 5 підменю:

### 3.1. Сигнал появи крапель

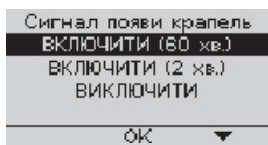
### 3.2. Тиск включення

### 3.3. Усунення помилки

### 3.4. Заводські настройки

### 3.5. Головне меню

### 3.1. Сигнал появи крапель (Програма для малої кількості води)



У підменю „Сигнал появи крапель“ можна задати час появи цього сигналу. На вибір запропоновано два варіанти: спрацьовування сигналу появи крапель води через 60 хвилин або через 2 хвилини. Натисканням „Виключити“ сигнал появи крапель води можна відключити.

Обрані параметри сигналу появи крапель води мають прямий вплив на експлуатацію в режимі програми для малої кількості води. Підключені прилади (наприклад сучасні пральні машини, системи краплинного поливу і т.д.) з невеликою кількістю споживаної води можна експлуатувати у такий спосіб:

Настройка	Використання	Тривалість експлуатації
“ВКЛЮЧИТИ (60 хв.)”	У якості програми для малої кількості води для пристроїв з невеликим споживанням води (наприклад, пральні машини, системи краплинного поливу).	→ до 60 хвилин (сигнал появи крапель води спрацює через 60 хвилин).
“ВКЛЮЧИТИ (2 хв.)”	Для максимального захисту від витоку.	→ Сигнал появи крапель води через 2 хвилини.
“ВИКЛЮЧИТИ”	У якості програми для малої кількості води для пристроїв з невеликим споживанням води (наприклад, пральні машини, системи краплинного поливу).	→ необмежено (примітка: у цьому режимі відсутній сигнал появи крапель води).

**Вказівка: циклічне включення та виключення автоматичного напірного насоса у режимі програми для малої кількості води обумовлено конструкцією насоса, це не впливає на термін служби насоса.**

### 3.2. Тиск включення

У підменю “Тиск включення” тиск включення фірмою-виробником установлено на максимальне значення. Його можна зменшити до 2,0 бар із кроком 0,2 бар.

### 3.3. Усунення помилки

У підменю „Усунення помилки“ можна включити або виключити повідомлення по усуненню помилки. При включеній опції усунення помилок на дисплеї будуть показані найбільш часті причини несправностей і способи їх усунення. При відключеній опції усунення помилок на дисплеї з’явиться тільки код помилки. У “9. Усунення несправностей” можна довідатися про причини несправностей і їх усунення.

### 3.4. Заводські настройки

У підменю “Заводські настройки” можна всі настройки повернути у вихідний стан на момент першого включення. При поверненні настройок сигнал появи крапель води буде настроений на 60 хвилин, тиск включення – на максимальне значення та опція усунення помилок буде настроена на включення “Вкл.”.

### 3.5. Головне меню

Повертає в головне меню.

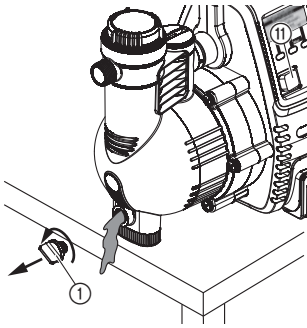
## 4. Меню закрити

Закриває головне меню.

Насос можна знову запускати.

## 7. Зберігання

### Виведення з експлуатації:



При небезпеці приморозків автоматичну станцію побутового водопостачання треба спорожнити і покласти на зберігання в захищеному від морозів місці. До місця зберігання не дозволяється допускати дітей.

1. Перемкніть вимикач (II) в положення O.
2. Висуньте штекер насосу з розетки живлення.
3. Відкрийте прилад-споживач зі сторони нагнітання.
4. Від'єднайте під'єднані шланги з напірного боку і боку всмоктування.
5. Відвернути зливний зашрубок для випуску води (1).
6. Нахиліть насос на всмоктувальний і напірний бік, щоб з обох боків більше не витікала вода.
7. Зберігати автоматичну напірну помпу слід у захищеному від морозів сухому місці.

### Утилізація:

(згідно з положенням ЄС  
RL 2012/19/EU)



Прилад не можна викидати разом із домашнім сміттям, його утилізація повинна виконуватися з дотриманням усіх правил.  
→ Прилад утилізувати в місцях для комунальних відходів.

## 8. Технічне обслуговування

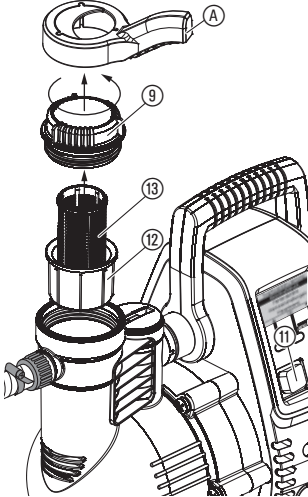


**НЕБЕЗПЕЧНО! Висока напруга!**

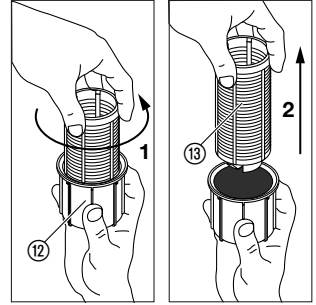
**Існує небезпека ураження електричним струмом!**

→ **Перед здійсненням технічного обслуговування витягніть сітьову вилку.**

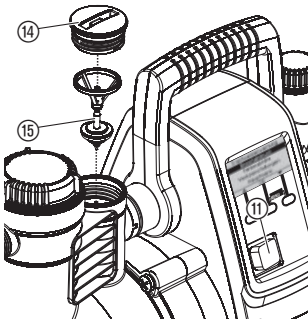
### Очищення вмонтованого фільтра:



1. Перемкніть вимикач ⑪ в положення **0**.
2. Витягніть штепсель з розетки.
3. При необхідності закрийте всі клапани зі сторони всмоктування.
4. За допомогою доданого ключа **A** викрутіть кришку **9** камери фільтра.
5. Патрон фільтра **12** **13** виймайте вертикально угору.
6. Міцно тримайте стакан **12**, фільтр **13** поверніть проти годинникової стрілки **1** та вийміть **2** (байонетний затвор).
7. Стакан **12** почистіть під проточною водою, а фільтр **13**, наприклад, за допомогою м'якої щітки.
8. Монтаж фільтра виконується у зворотній послідовності.
9. Знову запустіть автоматичну станцію побутового водопостачання (див. 5. Обслуговування).



### Очищення контрольного клапану:



1. Перемкніть вимикач ⑪ в положення **0**.
2. Витягніть штепсель з розетки.
3. При необхідності закрийте всі клапани зі сторони всмоктування.
4. Відкрийте всі вихідні отвори на стороні тиску, щоб ця частина насоса не була під тиском. Після цього знову закрийте місця забору води, щоб через автоматичну станцію побутового водопостачання із під'єднаних шлангів не повітікала вода.
5. Вивернути кришку **14** зворотного хлипака за допомогою придатного інструмента.
6. Зніміть корпус клапана **15** та промийте його під проточною водою.
7. Встановити хлипак у зворотному порядку.
8. Знову запустіть автоматичну станцію побутового водопостачання (див. 5. Обслуговування).

## 9. Усунення несправностей



### НЕБЕЗПЕЧНО! Висока напруга!

→ Перед усуненням несправностей витягніть сітьову вилку.

Роботи з електричними компонентами повинні виконуватися лише сервіс-центром GARDENA.

### Система діагностики несправностей

Система діагностики несправностей у випадку несправності показує за допомогою відповідних повідомлень поломку та метод усунення.

#### ❗ ПОМИЛКА 1

- насос...  
...не наповнений  
...заблокований
- відвід закритий

ПОМІЧ

#### ❗ ПОМИЛКА 2

- проблема  
усмоктування
- двигун перегрівся

ПОМІЧ

#### ❗ ПОМИЛКА 3

- проблема  
усмоктування
- двигун перегрівся

ПОМІЧ

#### ❗ ПОМИЛКА 4

- Спрацював сигнал  
появи крапель води

ПОМІЧ

### Проблема при уведенні в експлуатацію.

(У випадку несправності індикація з'являється через 30 с після увімкнення станції побутового водопостачання)

### Проблема при уведенні в експлуатацію.

(У випадку несправності індикація з'являється через 6 хвил. після увімкнення станції побутового водопостачання)

### Проблема в роботі.

(У випадку несправності індикація з'являється через 30 с після увімкнення станції побутового водопостачання)

### Проблема в роботі.

(Повідомлення з'явиться у випадку поломки, залежно від настройки, через 2 або 60 хвилин після включення автоматичного напірного насоса)

Якщо відбулася одна з 4 помилок, то можливі причини й методи їх усунення можна викликати на дисплей через "ПОМІЧ".

Дотримуйтесь будь ласка:

перед початком пошуку помилки необхідно завжди відключати насос від електричної мережі. Повідомлення про помилку зберігається на дисплеї також і після вимикання й включення автоматичного напірного насоса, таким чином, можуть бути викликані подальші повідомлення по усуненню несправностей. Після перевірки кожної пропозиції по усуненню несправності за допомогою натискання "RESET" можна відмінити повідомлення про помилку й запустити знову автоматичний напірний насос.

Несправність	Можлива причина	Усунення
 <b>ПОМИЛКА 1</b> - насос... ...не наповнений ...заблокований - відвід закритий <b>ПОМІЧ</b>		
<b>Насос не засмоктує</b>	Насос недостатньо заповнений рідиною, що перекачується.	→ Заповніть насос і прослідкуйте за тим, щоб під час всмоктування залита вода не витікала з напірного боку (див. 5. Обслуговування).
	Повітря не видаляється збоку нагнітання, оскільки закриті місця забору.	→ Відкрийте місце забору збоку нагнітання. (див. 5. Обслуговування).
<b>Мотор насоса не запускається</b>	Спрацював термозахисний вимикач, корпус насоса гарячий.	<ol style="list-style-type: none"> <li>1. Перемикніть вимикач в положення <b>0</b>.</li> <li>2. Відкрийте запірну арматуру (якщо вона є) в напірному трубопроводі (спустіть тиск).</li> <li>3. Потурбуйтеся про достатню вентиляцію і охолодіть насос прибл. на 20 хв.</li> <li>4. Запустіть насос знову (див. 5. Обслуговування).</li> </ol>
	Насос заблокований.	→ Зніміть вручну блокіровку (див. "Вивільнення крильчатки"). → За необхідністю дайте насосу охолонути протягом 20 хвил.
<b>Несправність із сигналом від датчика витрати</b>	Заблокований датчик витрати.	→ Очистіть датчик витрати (див. "Очищення датчика витрати").

Несправність	Можлива причина	Усунення
--------------	-----------------	----------

- ❌ ПОМИЛКА 2**  
 - проблема  
 всмоктування  
 - двигун перегрівся

ПОМІЧ

### Насос не засмоктує

Проблема із всмоктувального боку.

- Зануріть кінець шланга у воду.
- усуньте нещільність із всмоктувального боку.
- очистіть зворотний клапан у всмоктувальному трубопроводі і перевірте напрямок.
- очистіть всмоктувальний фільтр в кінці всмоктувального шланга.
- очистіть прокладку у кришці фільтра і закрутіть кришку до упору (див. 8. Технічне обслуговування).
- очистіть фільтр тонкого очищення в насосі.

Всмоктувальний шланг перегнутий.

- Використовуйте новий шланг.

### Мотор насоса не запускається

Спрацював термозахисний вимикач (мотор перегрівся).

- Дайте насосу охолонути протягом 20 хвил.

- ❌ ПОМИЛКА 3**  
 - проблема  
 всмоктування  
 - двигун перегрівся

ПОМІЧ

### Не подається вода із всмоктувального боку

Проблема із всмоктувального боку.

- Зануріть кінець шланга у воду.
- усуньте нещільність із всмоктувального боку.
- очистіть зворотний клапан у всмоктувальному трубопроводі і перевірте напрямок.
- очистіть всмоктувальний фільтр в кінці всмоктувального шланга.
- очистіть прокладку у кришці фільтра і закрутіть кришку до упору (див. 8. Технічне обслуговування).
- очистіть фільтр тонкого очищення в насосі.

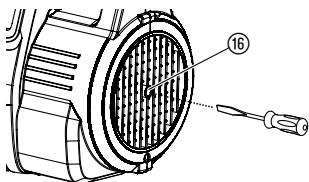
Всмоктувальний шланг перегнутий.

- Використовуйте новий шланг.

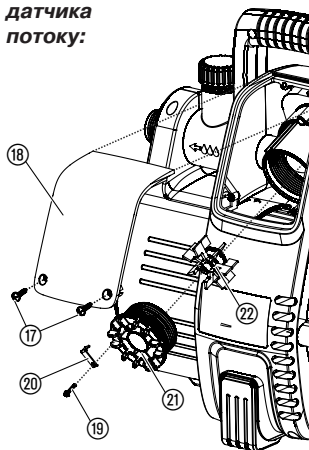
Несправність	Можлива причина	Усунення
<b>Несправність із сигналом від датчика витрати</b>	Заблокований датчик витрати.	→ Очистіть датчик витрати (див. “Очищення датчика витрати”).
<b>Мотор насоса більше не вмикається</b>	Спрацював термозахисний вимикач (мотор перегрівся).	→ Дайте насосу охолонути протягом 20 хвил.
<div style="background-color: #cccccc; padding: 5px; border: 1px solid black;"> <p>❌ ПОМИЛКА 4 - Спрацював сигнал появи крапель води</p> <p style="text-align: right;">ПОМІЧ</p> </div>		
<b>Спрацювало попередження про протікання води</b>	Нещільність з напірного боку (напр., притікає кран).	→ Усуньте нещільність з напірного боку.
	Перевищена максимальна тривалість експлуатації для заданого сигналу появи крапель води / програми для малої кількості води.	→ Змінити настройку “Сигнал появи крапель”. → Підвищити витрати води.
	Забруднення зворотного клапана.	→ Очистіть зворотний клапан в насосі (див. 8. Технічне обслуговування).
	Витратомір забруднений.	→ Очистити витратомір у насосі (див. 8. Технічне обслуговування).
<b>Мотор насосу не запускається або раптово вмикається під час експлуатації</b>	Вимикач не встановлений в положення I.	→ Запустіть насос знову (див. 5. Обслуговування).
	Не вставлений штекер в розетку.	→ Вставте штекер до розетки мережі живлення на (230 В AC).
	Переривання живлення.	→ Перевірте запобіжник та проводку.
<b>Не відображаються заходи щодо усунення неполадки</b>	Не активована допомога по усуненню неполадок.	→ Включити допомогу по усуненню неполадок, вибрати “Вкл.” (див. 6. Настройки).
<b>На дисплеї немає повідомлень</b>	Спрацював автоматичний запобіжний вимикач, тому що виник струм витоку.	→ Насос від’єднати від електромережі й звернутися до сервісного центру GARDENA.
	Переривання живлення.	→ Перевірте запобіжник та проводку.
	Перебої в електропостачанні.	→ Відправити насос до сервісного центру GARDENA.
	Вплив прямих сонячних променів (температура дисплея > 65 °C).	→ Функціонування зберігається. Повідомлення з’явиться після зниження температури.



### Розблокування раочего колеса:



### Чищення датчика потоку:



Заблоковане брудом робоче колесо може бути звільненим.

- Поверніть викруткою вал мотора ⑯.  
Внаслідок цього застрягле робоче колесозвільниться.

Якщо датчик потоку забруднений, це може призвести до помилкової сигналізації про збії (Світлоіндикатори).

1. Викрутіть обидва гвинти ⑰.
2. Зніміть чохол ⑱.
3. Відпустіть фіксуючий гвинт ⑲ і зніміть запобіжну скобу ⑳.
4. Викрутіть (напр., за допомогою викрутки) кришку ㉑ проти стрілки годинника.
5. Вийміть крильчатку ㉒ і почистіть. Почистіть корпус датчика розходу.
6. Знову встановіть крильчатку ㉒ з металічною частиною в напрямку монтажу.
7. Закрутіть кришку ㉑ за годинниковою стрілкою.
8. Зафіксуйте кришку ㉑ через запобіжну скобу ㉒ фіксуючим гвинтом ⑲.
9. Спочатку зверху одягніть чохол ⑱, потім міцно прикрутіть обома гвинтами ⑰.



При виникненні інших несправностей просимо Вас зв'язатися з сервісною службою від GARDENA. Ремонтні роботи повинні проводитися тільки сервісною службою від GARDENA або уповноваженими від GARDENA торговими представниками-спеціалістами.

## 10. Оснащення, що додатково рекомендується

### Всмоктуючі шланги GARDENA

Неламкі і вакуумщільні, можна придбати на вибір як товар, що продається на метри, діаметром 19 мм (3/4")-, 25 мм (1")- або 32 мм (5/4") без з'єднувальної арматури, або як товар фіксованої мірної довжини артикул 1411 / 1418 в комплекті із з'єднувальною арматурою, всмоктувальний фільтр і захист від зворотного потоку.

### З'єднувальні деталі GARDENA

Для вакуумщільного приєднання відсмоктувальної труби, що продається на метри.

арт. №  
1723/1724

### Приймальний фільтр із зворотнім останом GARDENA

Для оснащення всмоктуючих шлангів, які поставляються в погонних метрах.

арт. №  
1726/1727

### Фільтр насоса для попередньої очистки GARDENA

Особливо пропонується для перекачування води, яка містить пісок.

арт. №  
1730/1731

### GARDENA Всмоктуючий шланг забивного колодязю

Для стійкого до вакууму з'єднання насоса до забивного колодязю або жорсткими трубами. Довжина 0,5 м. Із двосторонньою 33,3 мм, (G 1) внутрішньою різьбою.

арт. № 1729

<b>З'єднувальний комплект GARDENA</b>	З'єднувальний комплект для напірних шлангів 1/2".	<b>арт. № 1750</b>
<b>З'єднувальний комплект GARDENA</b>	З'єднувальний комплект для напірних шлангів 3/4".	<b>арт. № 1752</b>

## 11. Технічні дані

Тип	Comfort 5000/5E LCD (арт. № 1759)	Premium 6000/6E LCD Inox (арт. № 1760)
Напруга мережі/ частота мережі	230 В AC/50 Гц	230 В AC/50 Гц
Номінальна потужність/ споживання в режимі очікування	1300 Вт / 1,5 Вт	1300 Вт / 1,5 Вт
З'єднувальний кабель	1,5 м H07RN-F	1,5 м H07RN-F
Макс. продуктивність	5000 л/ч.	6000 л/ч.
Макс. тиск/макс. висота відкачування рідини	5,0 бар / 50 м	5,5 бар / 55 м
Макс. висота всмоктування	8 м	8 м
Тиск при включенні	2,0 – 2,8 ± 0,2 бар	2,0 – 3,2 ± 0,2 бар
Дозв. внутрішній тиск (збоку нагнітання)	6 бар	6 бар
Вага	13,3 кг	15,2 кг
Розміри (довжина x ширина x висота)	47 см x 26 см x 34 см	47 см x 26 см x 34 см
Рівень звукової потужності $L_{WA}^{1)}$ (вимірний/гарантований)	77 дБ (А) / 79 дБ (А)	73 дБ (А) / 76 дБ (А)
Нестабільність $K_{WA}^{1)}$	2,19 дБ (А)	2,58 дБ (А)

<sup>1)</sup> Метод вимірювання згідно з вимогами RL 2000/14/EG

## 12. Сервіс/Гарантія

### Сервіс:

Для зв'язку дивіться, будь ласка, адресу на звороті.

### Гарантія:

GARDENA Manufacturing GmbH надає 2 роки гарантії на цей прилад (із дати покупки). Ця гарантія поширюється на всі серйозні дефекти виробу, які можуть бути пов'язані із застосованими матеріалами або виробництвом. За гарантією ми по нашому вибору або заминимо інструмент, або відновимо його безкоштовно, якщо виконувалися такі умови:

- Виріб використовували правильно й згідно з вимогами посібника з експлуатації.
- Ні покупець, ні третя особа, не вповноважена нами, не намагалися ремонтувати виріб.

На швидкозношувані деталі: крильчатку, фільтр і форсунку, – гарантія не надається.

Заводська гарантія виготовлювача не стосується наявних гарантій дилера або продавця.

У разі виникнення проблем з цим пристроєм, зверніться, будь ласка, до нашого сервісного центру.

## **D Produkthaftung**

Wir weisen ausdrücklich darauf hin, dass wir nach dem Produkthaftungsgesetz nicht für durch unsere Geräte hervorgerufene Schäden einzustehen haben, sofern diese durch unsachgemäße Reparatur verursacht oder bei einem Teileaustausch nicht unsere originale GARDENA Teile oder von uns freigegebene Teile verwendet wurden und die Reparatur nicht vom GARDENA Service oder dem autorisierten Fachmann durchgeführt wird. Entsprechendes gilt für Ergänzungssteile und Zubehör.

## **GB Product Liability**

We expressly point out that, in accordance with the product liability law, we are not liable for any damage caused by our units if it is due to improper repair or if parts exchanged are not original GARDENA parts or parts approved by us, and, if the repairs were not carried out by a GARDENA Service Centre or an authorised specialist. The same applies to spare parts and accessories.

## **F Responsabilité**

Nous vous signalons expressément que GARDENA n'est pas responsable des dommages causés par ses appareils, dans la mesure où ces dommages seraient causés suite à une réparation non conforme, dans la mesure où, lors d'un échange de pièces, les pièces d'origine GARDENA n'auraient pas été utilisées, ou si la réparation n'a pas été effectuée par le Service Après-Vente GARDENA ou l'un des Centres SAV agréés GARDENA. Ceci est également valable pour tout ajout de pièces et d'accessoires autres que ceux préconisés par GARDENA.

## **NL Productaansprakelijkheid**

Wij wijzen er nadrukkelijk op, dat wij op grond van de wet aansprakelijkheid voor producten niet aansprakelijk zijn voor schade ontstaan door onze apparaten, indien deze door onvakkundige reparatie veroorzaakt zijn, of er bij het uitwisselen van onderdelen geen gebruik gemaakt werd van onze originele GARDENA onderdelen of door ons vrijgegeven onderdelen en de reparatie niet door de GARDENA technische dienst of de bevoegde vakman uitgevoerd werd. Ditzelfde geldt voor extra-onderdelen en accessoires.

## **S Produktansvar**

Tillverkaren är inte ansvarig för skada som orsakats av produkten om skadan beror på att produkten har reparerats felaktigt eller om, vid reparation eller utbyte, andra än Original GARDENA reservdelar har använts. Samma sak gäller för kompletteringsdelar och tillbehör.

## **DK Produktansvar**

Vi gør udtrykkeligt opmærksom på, at vi i henhold til produktansvarsloven ikke er ansvarlige for skader forårsaget af vores udstyr, såfremt det sker på grund af uautoriserede reparationer eller hvis dele er skiftet ud og der ikke er anvendt originale GARDENA dele eller dele godkendt af os, eller hvis reparationerne ikke er udført af GARDENA-service eller en autoriseret fagmand. Det samme gælder for ekstra udstyr og tilbehør.

## **FI Tuotevastuu**

Korostamme nimenomaan, että tuotevastuulain nojalla emme ole vastuussa laitteistamme johtuneista vahingoista, mikäli nämä ovat aiheutuneet epäasianmukaisesta korjauksesta tai osia vaihdettaessa ei ole käytetty alkuperäisiä GARDENA-varaosia tai hyväksymiämme osia ja korjauksen on suorittanut muu kuin GARDENA-huoltokeskus tai valtuuttamamme ammattihenkilö. Tämä pätee myös lisäosiin ja lisävarusteisiin.

## **I Responsabilità del prodotto**

Si rende espressamente noto che, conformemente alla legislazione sulla responsabilità del prodotto, non si risponde di danni causati da nostri articoli se originati da riparazioni eseguite non correttamente o da sostituzioni di parti effettuate con materiale non originale GARDENA o comunque da noi non approvato e, in ogni caso, qualora l'intervento non venga eseguito da un centro assistenza GARDENA o da personale specializzato autorizzato. Lo stesso vale per le parti complementari e gli accessori.

## **E Responsabilidad de productos**

Advertimos que conforme a la ley de responsabilidad de productos no nos responsabilizamos de daños causados por nuestros aparatos, siempre y cuando dichos daños hayan sido originados por arreglos o reparaciones indebidas, por recambios con piezas que no sean piezas originales GARDENA o bien piezas no autorizadas por nosotros, así como en aquellos casos en que la reparación no haya sido efectuada por un Servicio Técnico GARDENA o por un técnico autorizado. Lo mismo es aplicable para las piezas complementarias y accesorios.

## **P Responsabilidade sobre o produto**

Queremos salientar que segundo a lei da responsabilidade do fabricante, nós não nos responsabilizaremos por danos causados pelo nosso equipamento, quando estes ocorrerem em decorrência de reparações inadequadas ou da substituição de peças por peças não originais da GARDENA, ou peças não autorizadas.

A responsabilidade tornar-se-à nula também depois de reparações realizadas por oficinas não autorizadas pela GARDENA. Esta restrição valerá também para peças adicionais e acessórios.

## **PL Odpowiedzialność za produkt**

Zwracamy Państwu uwagę, że nie ponosimy odpowiedzialności za uszkodzenia naszych maszyn, bądź szkody spowodowane ich wadliwym funkcjonowaniem, powstałe na skutek nieprawidłowo przeprowadzonych napraw lub użycia nieoryginalnych części zamiennych. Naprawy winny być przeprowadzane tylko przez punkty serwisowe Husqvarna lub autoryzowane serwisy. Dotyczy to również części uzupełniających i oprzyrządowania.

## **H Termékszavatosság**

Nyomatékosan utalunk arra a tényre, hogy a termékszavatossági törvény szerint nem kell jótállást vállalnunk azokra a károokra, amelyeket nem a mi készülékeink okoztak, ha ezeket más szerületen javítás okozta vagy egy alkatrész kicserélésénél nem a mi eredeti GARDENA alkatrészeinket vagy általunk engedélyezett alkatrészeket használták fel és a javítást nem a GARDENA szerviz vagy egy erre felhatalmazott szakember végezte. Hasonlóképpen érvényes ez a kiegészítő alkatrészekre és tartozékokra is.

## **CZ Odpovědnost za výrobek**

Výslovně upozorňujeme na to, že podle zákona o odpovědnosti za výrobek nenese odpovědnost za škody způsobené našimi přístroji, pokud byly způsobené neodbornou opravou nebo použitím jiných než našich originálních náhradních dílů GARDENA nebo námi schválených dílů a neprovedením opravy servisem GARDENA nebo autorizovaným odborníkem. Odpovídající platí i pro doplňkové díly a příslušenství.

## **SK Predmet záruky**

Upozorňujeme dôrazne na to, že podľa zákona o poskytovaní záruk nezodpovedáme za škody spôsobené našimi výrobkami, v prípade, že boli boli vyvolané neodbornými opravami, výmenou dielcov, ktoré nepatria k originálnym dielom GARDENA alebo neboli nami schválené a rovnako boli spôsobené servisnými zásahmi, ktoré neboli vykonané servisom GARDENA alebo autorizovaným odborníkom. Rovnako to platí pre doplnky a príslušenstvo.

## **GR Ευθύνη για το προϊόν**

Σας υπενθυμίζουμε ρητά, ότι σύμφωνα με το νόμο περί ευθύνης για τα προϊόντα δεν ευθυνόμαστε για ενδεχόμενες βλάβες που προκαλούνται από τις συσκευές μας, εφόσον οφείλονται σε μία ακατάλληλη επισκευή ή σε μια αντικατάσταση τμημάτων για την οποία δεν έχουν χρησιμοποιηθεί τα πρωτότυπα ανταλλακτικά της GARDENA ή τα από μας εγκεκριμένα ανταλλακτικά και σε περίπτωση που δεν εκτελείται η επισκευή από το Τμήμα Εξυπηρέτησης Πελατών της GARDENA ή από έναν εξουσιοδοτημένο εξειδικευμένο τεχνίτη. Το ίδιο ισχύει για εξαρτήματα και συμπληρωματικά τμήματα.

## **SLO Jamstvo za izdelek**

Pismo poudarjamo, da po zakonu jamstva za izdelek nismo odgovorni za škodo, ki bi nastala zaradi uporabe našega izdelka, prav tako tudi ne za škodo ki bi nastala zaradi nepravilnega popravila izdelka ali pri napačni zamenjavi delov, ki niso originalni deli GARDENA ali pri uporabi z naše strani potrjenih delov, ki pa niso bili vgrajeni v servisu GARDENA ali v naši pooblaščenih servisni službi. Enako velja tudi za nadomestne dele in opremo.

## **HR Odgovornost za proizvod**

Izričito napominjemo da u skladu sa Zakonom o odgovornosti za proizvode nismo odgovorni za štete uzrokovane našim uređajima ako su one izazvane nestručnim popravkom ili u slučaju zamjene dijelova nisu korišteni originalni GARDENA dijelovi ili dijelovi koje smo odobrili i popravak nije izvršio GARDENA servis ili ovlašteni stručnjak. Isto vrijedi i za dodatne dijelove i pribor.

## **RO Responsabilitatea legala a produsului**

Menționăm în mod expres că, în concordanță cu responsabilitatea legală a produsului, nu suntem răspunzători de nici un accident provocat de produsele noastre dacă se datorează reparării necorespunzătoare sau dacă piesele de schimb nu sunt originale GARDENA sau aprobate de GARDENA, sau dacă reparațiile nu au fost efectuate de un Centru de Service GARDENA sau un specialist autorizat. Aceleași prevederi se aplică și pieselor de schimb și accesoriilor.

## **BG Отговорност за качество**

Изрично подчертаваме, че съгласно закона за отговорност за качество, ние не носим отговорност за вредите причинени от нашите уреди, ако същите са причинени от неправилен ремонт или при подмяната на части не са използвани оригинални части на GARDENA или части одобрени от нас и ремонта не е извършен от сервиз на GARDENA или оторизиран специалист. Същото важи за допълнителните части и принадлежности.

## **EST Tootevastutus**

Juhime teie tähelepanu sellele, et tootevastutusseaduse kohaselt ei vastuta me meie seadmete poolt põhjustatud kahjude eest, kui need on tekkinud asjatundmatu paranduse tagajärjel või kui detaili vahetamisel ei kasutatud GARDENA originaalvaruosi ega meie poolt kasutada lubatud varuosia ja kui parandustöid ei ole teinud GARDENA klienditeenindusspetsialistid ega meie volitatud spetsialistid. Sama kehtib lisadetailide ja tarvikute kohta.

## **LT Atsakomybė už produkciją**

Nurodome, kad remdamiesi Atsakomybės už produkciją įstatymu, neatsakome už nuostolius, sukeltus mūsų prietaisų, jei jie atsirado dėl netinkamo remonto, arba, jei keičiant dalis, buvo naudojamasi neoriginalios GARDENA dalys arba dalys, kurių mes neleidome naudoti, o remontą atliko ne GARDENA servisas arba neįgaliotasis specialistas. Tas pats galioja papildomoms dalims ir priedams.

## **LV Produkta atbildība**

Mēs skaidri norādām uz to, ka saskaņā ar Produktu atbildības likumu, mēs neatbildam par mūsu iekārtu radītiem zaudējumiem, ciktāl tos ir izraisījis neatbilstošs remonts vai daļu nomaiņa ar neoriģinālām GARDENA daļām vai ne ar mūsu norādītajām detaļām un remontu nav veicis GARDENA serviss vai pilnvarots speciālists. Tas pats attiecas uz papildinošajām daļām un piederumiem.

<p><b>D EG-Konformitätserklärung</b> Der Unterzeichnete Husqvarna AB, 561 82 Huskvarna, Sweden bestätigt, dass die nachfolgend bezeichneten Geräte in der von uns in Verkehr gebrachten Ausführung die Anforderungen der harmonisierten EU-Richtlinien, EU-Sicherheitsstandards und produktspezifischen Standards erfüllen. Bei einer nicht mit uns abgestimmten Änderung der Geräte verliert diese Erklärung ihre Gültigkeit.</p>	<p><b>H EU-Megfelelőeségi nyilatkozat</b> Alulírott, a Husqvarna AB, 561 82 Huskvarna, Sweden igazolja azt, hogy az alábbiakban megnevezett készülékek, az általunk forgalomba hozott kivételben teljesítik a harmonizációs EU-irányelvek, az EU biztonsági szabványok és a termékre jellemző szabványok követelményeit. Ha a készülékeken a mi beleegyezésünk nélkül változtatást végeznek, akkor ez a nyilatkozat érvényét veszti.</p>
<p><b>GB EU Declaration of Conformity</b> The undersigned Husqvarna AB, 561 82 Huskvarna, Sweden hereby certifies that, when leaving our factory, the units indicated below are in accordance with the harmonised EU guidelines, EU standards of safety and product specific standards. This certificate becomes void if the units are modified without our approval.</p>	<p><b>CZ Prohlášení o shodě EU</b> Podepsaný Husqvarna AB, 561 82 Huskvarna, Sweden potvrzuje, že dále uvedené přístroje v rámci do provozu uvedeném provedení splňují požadavky harmonizovaných směrnic EU, bezpečnostních norem EU a norem specifických pro výrobek. Při námi neschválené změně přístrojů ztrácí toto prohlášení platnost.</p>
<p><b>F Certificat de conformité aux directives européennes</b> Le constructeur, soussigné : Husqvarna AB, 561 82 Huskvarna, Sweden déclare qu'à la sortie de ses usines le matériel neuf désigné ci-dessous étai conforme aux prescriptions des directives européennes énoncées ci-après et conforme aux règles de sécurité et autres règles qui lui sont applicables dans le cadre de l'Union européenne. Toute modification portée sur ce produit sans l'accord express de GARDENA supprime la validité de ce certificat.</p>	<p><b>SK EU-Vyhlasenie o zhode</b> Nižšie uvedená firma Husqvarna AB, 561 82 Huskvarna, Sweden vyhlasuje, že uvedené zariadenia, ktoré uviedla na trh v tomto vyhotovení, spĺňajú požiadavky harmonizovaných smerníc EU, bezpečnostných noriem EU a noriem špecifických pre výrobok. Pri zmene zariadenia, ktorá nebola odsúhlasená výrobcom stráca toto vyhlásenie platnosť.</p>
<p><b>NL EU-overeenstemmingsverklaring</b> Ondergetekende Husqvarna AB, 561 82 Huskvarna, Sweden bevestigt, dat de volgende genoemde apparaten in de door ons in de handel gebrachte uitvoering voldoen aan de eis van, en in overeenstemming zijn met de EU-richtlijnen, de EU-veiligheidsstandaard en de voor het product specifieke standaard. Bij een niet met ons afgestemde verandering aan de apparaten verliest deze verklaring haar geldigheid.</p>	<p><b>GR Δήλωση Συμμόρφωσης προς τις Οδηγίες της ΕΕ</b> Η υπογράφουσα Husqvarna AB, 561 82 Huskvarna, Sweden δηλώνει, ότι τα εξής αναφερόμενα εκδοόμενα από την εταιρία μας προϊόντα ανταποκρίνονται σε όλες τις εναρμονισμένες προδιαγραφές της ΕΕ, στα πρότυπα ασφαλείας της ΕΕ και στα ειδικά για το προϊόν πρότυπα. Σε μία μη συμφωνημένη με την εταιρία μας τροποποίηση των συσκευών αυτή η δήλωση χάνει την ισχύ της.</p>
<p><b>S EU Tillverkarintyg</b> Undertecknad firma Husqvarna AB, 561 82 Huskvarna, Sweden intygar härmed att nedan nämnda produkter överensstämmer med EU:s direktiv, EU:s säkerhetsstandard och produktspecifikation. Detta intyg upphör att gälla om produkten ändras utan vårt tillstånd.</p>	<p><b>SLO EU-izjava o skladnosti</b> Podpisani proizvajalca «Husqvarna AB, 561 82 Huskvarna, Sweden» s podpisom potrjuje, da sledeće opisana naprava, ki smo jo poslali na tržišče izpolnjuje zahteve harmoniziranih standardov ES-smernic, ES-varnostnih standardov in izdelku specifičnih standardov. V primeru spremembe na navpični brez našega pisnega dovoljenja ta izjava izgubi svoj pomen in veljavnost.</p>
<p><b>DK EU Overensstemmelse certifikat</b> Undertegnede Husqvarna AB, 561 82 Huskvarna, Sweden bekræfter hermed, at enheder listede herunder, ved afsendelse fra fabrikken, er i overensstemmelse med harmoniserede EU retningslinjer, EU sikkerheds standarder og produkt specifikations standarder. Dette certifikat træder ud af kraft hvis enhederne er ændret uden vor godkendelse.</p>	<p><b>HR Izjava o skladnosti EU-a</b> Dolje potpisana tvrtka Husqvarna AB, 561 82 Huskvarna, Sweden ovime potvrđuje da dolje navedeni uređaji u izvedbi plaširanoj na tržište ispunjavaju zahtjeve harmoniziranih EU smjernica, EU sigurnosnih normi i normi za određene proizvode. Ova izjava postaje ništavna u slučaju izmjene uređaja koje nismo odobrili.</p>
<p><b>FI EU-yhdenmukaisuusvakuutus</b> Allekirjoittanut Husqvarna AB, 561 82 Huskvarna, Sweden vakuuttaa, että alla mainittu laiteet täyttävät tehtaaltamme lähtiesään yhdenmukaisistettujen EU-direktiivien, EU-turvallisuusstandardien ja tuotekohtaisten standardien vaatimukset. Laitteisiin tehyd muutokset, joista ei ole sovittu kanssamme, joutavat tämän vakuutuksen raukaamiseen.</p>	<p><b>RO UE-Certificat de conformitate</b> Prin prezenta Husqvarna AB, 561 82 Huskvarna, Sweden, certifica faptul ca, in momentul in care produsele mentionate mai jos ies din fabrica sunt in concordanta cu directivele UE, standardele de siguranta UE si standardele specifice ale produsului UE. Acest certificat devine nul in cazul modificării aparatului fără aprobarea noastră.</p>
<p><b>I Dichiarazione di conformità alle norme UE</b> La sottoscritta Husqvarna AB, 561 82 Huskvarna, Sweden certifica che il prodotto qui di seguito indicato, nei modelli da noi commercializzati, è conforme alle direttive armonizzate UE nonché agli standard di sicurezza e agli standard specifici di prodotto. Qualunque modifica apportata al prodotto senza nostra specifica autorizzazione invalida la presente dichiarazione.</p>	<p><b>BG ЕС-Декларация за съответствие</b> Подписаната фирма Husqvarna AB, 561 82 Huskvarna, Sweden декларира, че описаните по-долу уреди, пуснати в продажба съгласно нашата спецификация, изпълняват изискванията на хармонизираните ЕС-директиви, ЕС-стандарти за безопасност и специфичните производствени стандарти. При промяна на уреда, която не е съгласувана с нас, тази декларация губи своята валидност.</p>
<p><b>E Declaración de conformidad de la UE</b> El que suscribe Husqvarna AB, 561 82 Huskvarna, Sweden declara que la presente mercancía, objeto de la presente declaración, cumple con todas las normas de la UE, en lo que a normas técnicas, de homologación y de seguridad se refiere. En caso de realizar cualquier modificación en la presente mercancía sin nuestra previa autorización, esta declaración pierde su validez.</p>	<p><b>EST Eli vastusdeklaratsioon</b> Allekirjutanut Husqvarna AB, 561 82 Huskvarna, Sweden kinnitab, et kirjeldatud seade vastab meie poolt riigusse viidud kujul ELi harmoniseeritud direktiividele, ELi ohutusstandarditele ja tootega seotud standarditele. Meiega kooskõlastamata muudatus tegemise korral seadmel kaotab see deklaratsioon kehtivuse.</p>
<p><b>P Certificado de conformidade da UE</b> Os abaixo mencionados Husqvarna AB, 561 82 Huskvarna, Sweden, por este meio certificam que ao sair da fábrica os aparelhos abaixo mencionados estão de acordo com as direttrizes harmonizadas da UE, padrões de segurança e de produtos específicos. Este certificado ficará nulo se as unidades forem modificadas sem a nossa aprovação.</p>	<p><b>LT ES Atitikties deklaracija</b> Pasirašanti nurodė Husqvarna AB, 561 82 Huskvarna, Sweden patvirtina, kad žemiau įvardyti prietaisai ir jų modeliai, kurie buvo pagaminti mūsų gamyklose atitinka ES direktyvas, ES saugumo standartus ir specifinius gaminių standartus. Atlikus bet kokį prietaiso pakeitimą, kuris nėra suderintas su mumis, ši deklaracija praranda galiojimą.</p>
<p><b>PL Deklaracja zgodności Unii Europejskiej</b> Husqvarna AB, 561 82 Huskvarna, Sweden potwierdza, że poniżej określone urządzenia w wersji oferowanej przez nas do sprzedaży spełniają wymagania zharmonizowanych dyrektyw Unii Europejskiej, standardu bezpieczeństwa Unii Europejskiej i standardu specyficznego dla tego typu produktów. W przypadku zmiany urządzenia, która nie została z nami uzgodniona, niniejsza deklaracja traci moc obowiązującą.</p>	<p><b>LV ES-atbilstības deklarācija</b> Parakstīstusies Husqvarna AB, 561 82 Huskvarna, Sweden, Vācija apstiprina, ka sekojoši apzīmētās iekārtas, kurās mēs izplatām, savā izpildījumā atbilst harmonizētajām ES direktīvām, ES drošības standartiem un produkta specifiskajiem standartiem. Ar mūsu neapstiprinātām izmaiņām iekārtā šī deklarācija zaudē savu derīgumu.</p>



**Pumpen-Kennlinien**

**Performance characteristics**

**Courbes de performance**

**Prestatiegrafiek**

**Kapacitetskurva**

**Ydelses karakteristika**

**Pumpun ominaiskäyrä**

**Pumpekarakteristikk**

**Curva di rendimento**

**Curva característica  
de la bomba**

**Características de  
performance**

**Charakterystyka pompy**

**Szivattyú-jelleggörbe**

**Charakteristika čerpadla**

**Charakteristiky čerpadla**

**Χαρητηριστικό διάγραμμα**

**Характеристика насоса**

**Karakteristika črpalka**

**Obilježja pumpe**

**Karakteristika pumpe**

**Крива характеристики насоса**

**Caracteristică pompă**

**Pompa karakter eğrisi**

**Помпена характеристика**

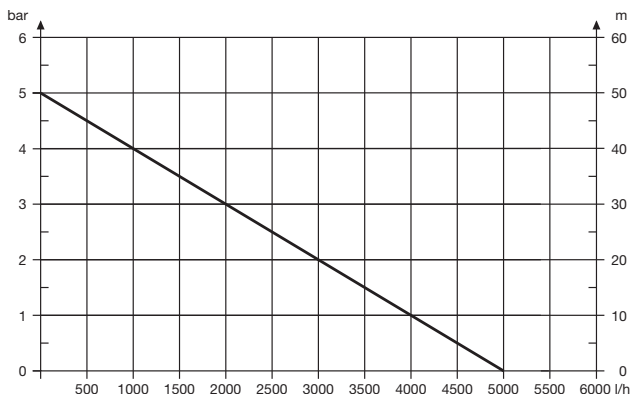
**Fuqia e pompës**

**Pumba karakteristik**

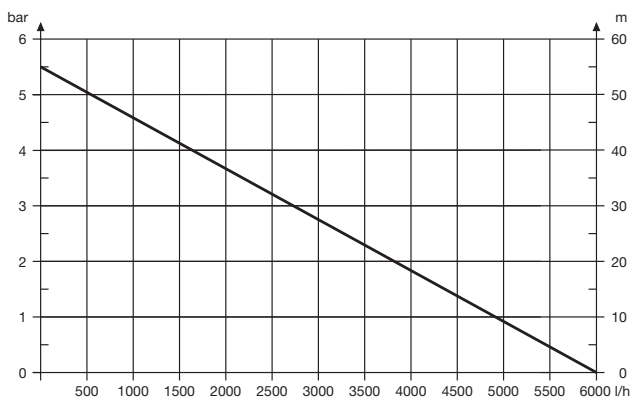
**Siurblio charakterinė kreivė**

**Sūkņa raksturlīkne**

**Comfort 5000/5E LCD**



**Premium 6000/6E LCD Inox**



**Deutschland / Germany**

**GARDENA**  
Manufacturing GmbH  
Central Service  
Hans-Lorenser-Straße 40  
D-89079 Ulm  
Produktfragen:  
(+49) 731 490-123  
Reparaturen:  
(+49) 731 490-290  
service@gardena.com

**Albania**  
COBALT Sh.p.k.  
Rr. Siri Kodra  
1000 Tirana

**Argentina**  
Husqvarna Argentina S.A.  
Av. del Libertador 5954 –  
Fiso 11 – Torre B  
(C1428ARP) Buenos Aires  
Phone: (+54) 11 5194 5000  
info.gardena@  
ar.husqvarna.com

**Armenia**  
Garden Land Ltd.  
61 Tigran Mets  
0005 Yerevan

**Australia**  
Husqvarna Australia Pty. Ltd.  
Locked Bag 5  
Central Coast BC  
NSW 2252  
Phone: (+61) (0) 2 4352 7400  
customer.service@  
husqvarna.com.au

**Austria / Österreich**  
Husqvarna Austria GmbH  
Industriezeile 36  
4010 Linz  
Tel.: (+43) 732 77 01 01-485  
service.gardena@  
husqvarnagroup.com

**Azerbaijan**  
Firm Progress  
a. Aliyev Str. 26A  
1052 Baku

**Belgium**  
GARDENA Belgium NV/SA  
Sterrebeekstraat 163  
1930 Zaventem  
Phone: (+32) 2 720 92 12  
Mail: info@gardena.be

**Bosnia / Hercegovina**  
SILK TRADE d.o.o.  
Industrijska zona Bukva bb  
74260 Tešanj

**Brazil**  
Husqvarna do Brasil Ltda  
Av. Francisco Matarazzo,  
1400 – 19º andar  
São Paulo – SP  
CEP: 05001-903  
Tel: 0800-112252  
marketing.br.husqvarna@  
husqvarna.com.br

**Bulgaria**  
Хуксв рн Бълг рия ЕООД  
Ул. „Андрей Ляпчев“ № 72  
1799 София  
Тел.: (+359) 02/9753076  
www.husqvarna.bg

**Canada / USA**  
GARDENA Canada Ltd.  
100 Summerlea Road  
Brampton, Ontario L6T 4X3  
Phone: (+1) 905 792 93 30  
info@gardenacanada.com

**Chile**  
Maquinarias Agroforestales  
Ltda. (Maga Ltda.)  
Santiago, Chile  
Avda. Chesterton  
# 8355 comuna Las Condes  
Phone: (+56) 2 202 4417  
Dalton@мага.cl  
Zipcode: 7560330  
Temuco, Chile  
Avda. Valparaíso # 01466  
Phone: (+56) 45 222 126  
Zipcode: 4780441

**China**

Husqvarna (China) Machinery  
Manufacturing Co., Ltd.  
No. 1355, Jia Xin Rd.,  
Ma Lu Zhen, Jia Ding Dist.,  
Shanghai  
201801  
Phone: (+86) 21 59159629  
Domestic Sales  
www.gardena.com.cn

**Colombia**  
Husqvarna Colombia S.A.  
Calle 18 No. 68 D-31, zona  
Industrial de Montevideo  
Bogotá, Cundinamarca  
Tel. 571 2922700 ext. 105  
jairo.salazar@  
husqvarna.com.co

**Costa Rica**  
Compania Exim  
Euroiberoamericana S.A.  
Los Colegios, Moravia,  
200 metros al Sur del Colegio  
Saint Francis – San José  
Phone: (+506) 297 68 83  
exim\_euro@racsca.co.cr

**Croatia**  
SILK ADRIA d.o.o.  
Josipa Lončara 3  
10090 Zagreb  
Phone: (+385) 1 3794 580  
silk.adria@zg.t-com.hr

**Cyprus**  
Med Marketing  
17 Digeni Akrita Ave  
P.O. Box 27017  
1641 Nicosia

**Czech Republic**  
Husqvarna Česko s.r.o.  
Türkova 2319/5b  
149 00 Praha 4 – Chodov  
Bezpłatná infolinika:  
800 100 425  
servis@cz.husqvarna.com

**Denmark**  
GARDENA / Husqvarna  
Consumer Outdoor Products  
Salgsafdelning Danmark  
Box 9003  
S-200 39 Malmö  
info@gardena.dk

**Dominican Republic**  
BOSQUESA, S.R.L  
Carretera Santiago Licye  
Km. 5 ½  
Esquina Copal II.  
Santiago  
Dominican Republic  
Phone: (+809) 736-0333  
joserbosquesa@claro.net.do

**Ecuador**  
Husqvarna Ecuador S.A.  
Arupos E1-181 y 10 de  
Agosto Quito, Pichincha  
Tel. (+593) 22800739  
francisco.jacome@  
husqvarna.com.ec

**Estonia**  
Husqvarna Eesti OÜ  
Consumer Outdoor Products  
Kesk tee 10, Aaviku küla  
Rae vald  
Harju maakond  
753005 Estonia  
kontakt.etj@husqvarna.ee

**Finland**  
Oy Husqvarna Ab  
Consumer Outdoor Products  
Lautautarkankatu 8 B / PL 3  
00581 HELSINKI  
info@gardena.fi

**France**  
Husqvarna France  
9/11 Allée des pierres mayettes  
32635 Gennevilliers Cedex  
France  
http://www.gardena.com/fr  
N° AZUR: 0 810 00 78 23  
(Prix d'un appel local)

**Georgia**

ALD Group  
Bellashvili 8  
1159 Tbilisi

**Great Britain**  
Husqvarna UK Ltd  
Preston Road  
Aycliffe Industrial Park  
Newton Aycliffe  
County Durham  
DL5 6UP  
info.gardena@  
husqvarna.co.uk

**Greece**  
Π.ΠΑΠΑΔΟΠΟΥΛΟΣ ΑΕΒΕ  
Λωσφ. Αθηνών 92  
Αθήνα  
Τ.Κ.104 42  
Ελλάδα  
Τηλ. (+30) 210 51 93 100  
info@papadopoulos.com.gr

**Hungary**  
Husqvarna Magyarorszáig Kft.  
Ezred u. 1-3  
1044 Budapest  
Telefon: (+36) 1 251-4161  
vevoszolgalat.husqvarna@  
husqvarna.hu

**Iceland**  
Ó. Johnson & Kaaber  
Tunguhalsi 1  
110 Reykjavik  
ooj@ojk.is

**Ireland**  
Husqvarna UK Ltd  
Preston Road  
Aycliffe Industrial Park  
Newton Aycliffe  
County Durham  
DL5 6UP  
info.gardena@  
husqvarna.co.uk

**Italy**  
Husqvarna Italia S.p.A.  
Via Como 72  
23868 VALMADRERA (LC)  
Phone: (+39) 0341.203.111  
info@gardenaitalia.it

**Japan**  
KAKUICHI Co. Ltd.  
Sumitomo Realty &  
Development Kojimachi  
BLDG., 8F  
5-1 Nibancho  
Chiyoda-ku  
Tokyo 102-0084  
Phone: (+81) 33 264 4721  
m\_ishihara@kaku-ichi.co.jp

**Kazakhstan**  
LAMED Ltd.  
155/1, Tazhibayevoi Str.  
050060 Almaty  
IP Schmidt  
Abayavenue 3B  
110 005 Kostanay

**Korea**  
Kyung Jin Trading Co.,LTD.  
107-4, SunDuk Bld.,  
YangJae-dong,  
Secho-gu,  
Seoul, (zipcode: 137-891)  
Phone: (+82) (0)2 574-6300

**Kyrgyzstan**  
Alye Maki  
av. Molodaya Guardir J 3  
720014  
Bishkek

**Latvia**  
Husqvarna Latvija  
Consumer Outdoor Products  
Bakūžu iela 6  
LV-1024 Rīga  
info@husqvarna.lv

**Lithuania**  
UAB Husqvarna Lietuva  
Consumer Outdoor Products  
Atleikis pl. 77C  
LT-52104 Kaunas  
centras@husqvarna.lt

**Luxembourg**

Magasins Jules Neuberg  
39, rue Jacques Stas  
Luxembourg-Gaspicher 2549  
Casse Postale No. 12  
Luxembourg 2010  
Phone: (+352) 40 14 01  
api@neuberg.lu

**Mexico**  
AFOSA  
Av. Lopez Mateos Sur # 5019  
Col. La Calma 45070  
Zapopan, Jalisco  
Mexico  
Phone: (+52) 33 3818-3434  
icornejo@afosa.com.mx

**Moldova**  
Convel S.R.L.  
290A Muncestri Str.  
2002 Chisinau

**Netherlands**  
GARDENA Nederland B.V.  
Postbus 50176  
1305 AD ALMERE  
Phone: (+31) 36 521 00 00  
info@gardena.nl

**Neth. Antilles**  
Jonka Enterprises N.V.  
Sta. Rosa Weg 196  
P.O. Box 8200  
Curaçao  
Phone: (+599) 9 767 66 55  
pgm@jonka.com

**New Zealand**  
Husqvarna New Zealand Ltd.  
P.O. Box 76-437  
Manukau City 2241  
Phone: (+64) (0) 9 9202410  
support.nz@husqvarna.co.nz

**Norway**  
GARDENA  
Husqvarna Consumer  
Outdoor Products  
Salgskontor Norge  
Kleverveien 6  
1540 Vestby  
info@gardena.no

**Peru**  
Husqvarna Perú S.A.  
Rr. Ramón Cárcamo 710  
Lima 1  
Tel: (+51) 1 3320400 ext. 416  
juan.remuzgo@  
husqvarna.com

**Poland**  
Husqvarna  
Poland Spółka z o.o.  
ul. Wysockiego 15 b  
03-371 Warszawa  
Phone: (+48) 22 330 96 00  
gardena@husqvarna.pl

**Portugal**  
Husqvarna Portugal, SA  
Lagoa - Albarraque  
2635 - 595 Rio de Mouro  
Tel: (+351) 21 922 85 30  
Fax: (+351) 21 922 85 36  
info@gardena.pt

**Romania**  
Madex International Srl  
Soseaua Odaii 117- 123,  
RO 013603 București, S 1  
Phone: (+40) 21 352.76.03  
madex@ines.ro

**Russia / Россия**  
ООО „Хуксв рн “  
141400, Московск я обл.,  
г. Химки  
улиця Ленингр дск я,  
вл дление 39, стр.6  
Бизнес Центр  
„Химки Бизнес П рк“,  
помещение 0B02.04,  
http://www.gardena.ru

**Serbia**  
Dornel d.o.o.  
Autoput za Novi Sad bb  
11273 Belgrade  
Phone: (+381) 11 848 88 12  
miroslav.jejina@dornel.rs

**Singapore**

Hy-Ray PRIVATE LIMITED  
40 Jalan Pemimpin  
#02-08 Tat Ann Building  
Singapore 571185  
Phone: (+65) 6253 2277  
shiyang@hyray.com.sg

**Slovak Republic**  
Husqvarna Česko s.r.o.  
Türkova 2319/5b  
149 00 Praha 4 – Chodov  
Bezpłatná infolinika:  
800 154 044  
servis@sk.husqvarna.com

**Slovenia**  
Husqvarna Austria GmbH  
Industriezeile 36  
4010 Linz  
Tel.: (+43) 732 77 01 01-485  
service.gardena@  
husqvarnagroup.com

**South Africa**  
Husqvarna  
South Africa (Pty) Ltd  
Postnet Suite 250  
Private Bag X6,  
Cascades, 3202  
South Africa  
Phone: (+27) 33 846 9700  
info@gardena.co.za

**Spain**  
Husqvarna España S.A.  
Calle de Rivas nº 10  
28052 Madrid  
Phone: (+34) 91 708 05 00  
atencioncliente@gardena.es

**Suriname**  
Agrofix n.v.  
Verlengde Hogestraat #22  
Phone: (+597) 472426  
agrofix@sr.net  
Pobox: 2006  
Paramaribo  
Suriname – South America

**Sweden**  
Husqvarna AB  
S-561 82 Huskvarna  
info@gardena.se

**Switzerland / Schweiz**  
Husqvarna Schweiz AG  
Consumer Products  
Industriestrasse 10  
5506 Mägenwil  
Phone: (+41) (0) 62 887 37 90  
info@gardena.ch

**Turkey**  
GARDENA Dost Diş Ticaret  
Müessesillik A.Ş.  
Sanayi Cad. Adil Sokak  
No: 1/B Kartal  
34873 Istanbul  
Phone: (+90) 216 38 93 939  
info@gardena-dost.com.tr

**Ukraine / Україна**  
ТОВ „Хуксв рн Укр ін “  
впб. в смільківськ , 34,  
одіє 204-г  
03022, Київ  
Тел. (+38) 044 498 39 02  
info@gardena.ua

**Uruguay**  
FELI SA  
Entre Rios 1083 CP 11800  
Montevideo – Uruguay  
Tel: (+598) 22 03 18 44  
info@felisa.com.uy

**Venezuela**  
Corporación Casa y Jardín C.A.  
Av. Caroni, Edif. Trazem, PB.  
Colinas de Bello Monte.  
1050 Caracas.  
Tlf: (+58) 212 992 32 23  
info@casayjardin.net.ve

1759-20.960.06/0216  
© GARDENA  
Manufacturing GmbH  
D-89070 Ulm  
http://www.gardena.com



## **ОФИЦИАЛЬНЫЙ ДИЛЕР В УКРАИНЕ:**

[storgom.ua](http://storgom.ua)

### **ГРАФИК РАБОТЫ:**

Пн. – Пт.: с 8:30 по 18:30

Сб.: с 09:00 по 16:00

Вс.: с 10:00 по 16:00

### **КОНТАКТЫ:**

+38 (044) 360-46-77

+38 (066) 77-395-77

+38 (097) 77-236-77

+38 (093) 360-46-77

Детальное описание товара:

<https://storgom.ua/product/nasos-avtomaticheskii-gardena-classic-5000-5e-lcd.html>

Другие товары:

<https://storgom.ua/samovsasyvayushchiye-nasosy.html>