



# ДИСКОВА ПИЛА

CIRCULAR SAW



## CS 200 TS



## ІНСТРУКЦІЯ СПОЖИВАЧА



# CS 200 TS

Оригінальна інструкція з експлуатації

# ДИСКОВА ПИЛА

CIRCULAR SAW

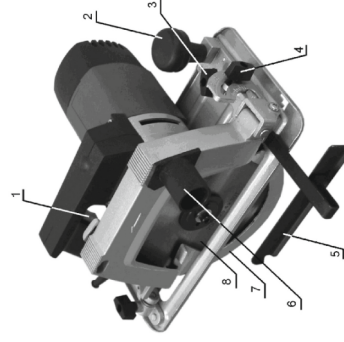


## ЗМІСТ

1. Загальні відомості про безпеку.....	2-3 стор.
2. Користування й зберігання.....	4-6 стор.
3. Гарантійний талон	
4. Вказівки по безпеці для циркулярних пилок.....	7 стор.
5. Важлива інформація.....	8 стор.
6. Детальна схема моделі та опис деталіровки .....	9-10 стор.

1 Гвинт	43 Диск
2 Перемикач	44 Прижимний фланець
3 Ручка ліва	45 Плоска шайба
4 Плага	46 Гвинт Ф8X16
5 Конденсатор	47 Гвинт Ф6X18
6 Ручка права	48 Шайба Ф8
7 Гвинт Ф4x12	49 Сталева кільце Ф6X10X6
8 Пружина шайба	50 Вал Ф6
9 Шайба	51 Регульована пластина
10 Блокатор пилу	52 Паралельний упор
11 Корпус редуктора	53 Опорна пластина
12 Підшипник 629	54 Регулятор глибини
13 Велика шестерня	55 Перехідний корпус
14 Підшипник 6204	56 Еластична шайба Ф4
15 Стопорне кільце Ф20	57 Еластична шайба Ф4
16 Кільце	58 Гвинт Ф4X8
17 Гвинт Ф4x8	59 Гвинт Ф4X35
18 Гвинт	60 Стопорне кільце Ф14
19 Шайба Ф6x18	61 Підшипник 6201
20 Гвинт	62 Кришка підшипника
21,22,23 Допоміжна ручка	63 Ротор
24 Пружина	64 Підшипник 6200
25 Роздільне лезо	65 О- кільце
26 Гайка Ф4	66 Дифузор
27 Шайба Ф4	67 Провід
28 Еластична шайба Ф4	68 Статор
29 Гвинт Ф4X14	69 Корпус
30 Щітки	70 Задня кришка
31 Гвинт Ф4X18	71 Захист кабелю
32 Шайба Ф4X16	72 Кабель
33 Повітря витяжка	73 Гвинт Ф4X24
34 Кришка захисту диска	74 Гвинт Ф4X14
35 Шайба	75 Гвинт Ф4X14
36 Стопорне кільце	76 Кабель
37 Опорний фланець	77 Щітки
38 Гвинт Ф5X70	78 Шайба плоска Ф4
39 гайка	79 Гвинт Ф4X14
40 шайба Ф6X18	80 Кришка щітки
41 гвинт Ф6X20	81 Пружина
42 Стопорне кільце Ф6	

### Елементи пили CS 200 TS

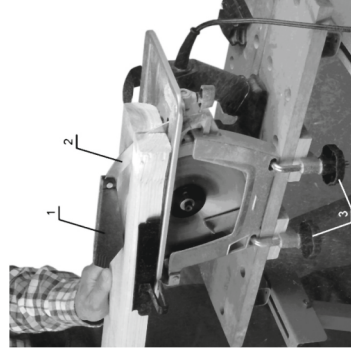


- 1- вимикач;
- 2- рукоятка;
- 3- фіксатор паралельного упора;
- 4- фіксатор кута пропилу;
- 5- упор паралельний;
- 6- адаптер для педисоса;
- 7- кожух захисний рухомий;
- 8- диск пильний.

### Технічні характеристики

Споживана потужність: 1800 Вт  
 Кількість обертів: 5500 об/хв  
 Діаметр диску: 200 мм  
 Посадковий діаметр: 20 мм  
 Кількість зубів на диску: 30  
 Глибина пропилу:  
 під кутом 90°: 74 мм  
 під кутом 45°: 53 мм  
 Вага: 7,5 кгт

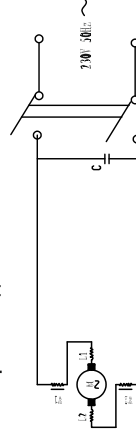
Дискова пила за допомогою струбчин (3) може встановлюватись стаціонарно. При стаціонарному використанні пили потрібно зняти рухомийзахисний кожух і встановити на розклинюючий ніж (2) пластиковий захист для пильного диску (1).



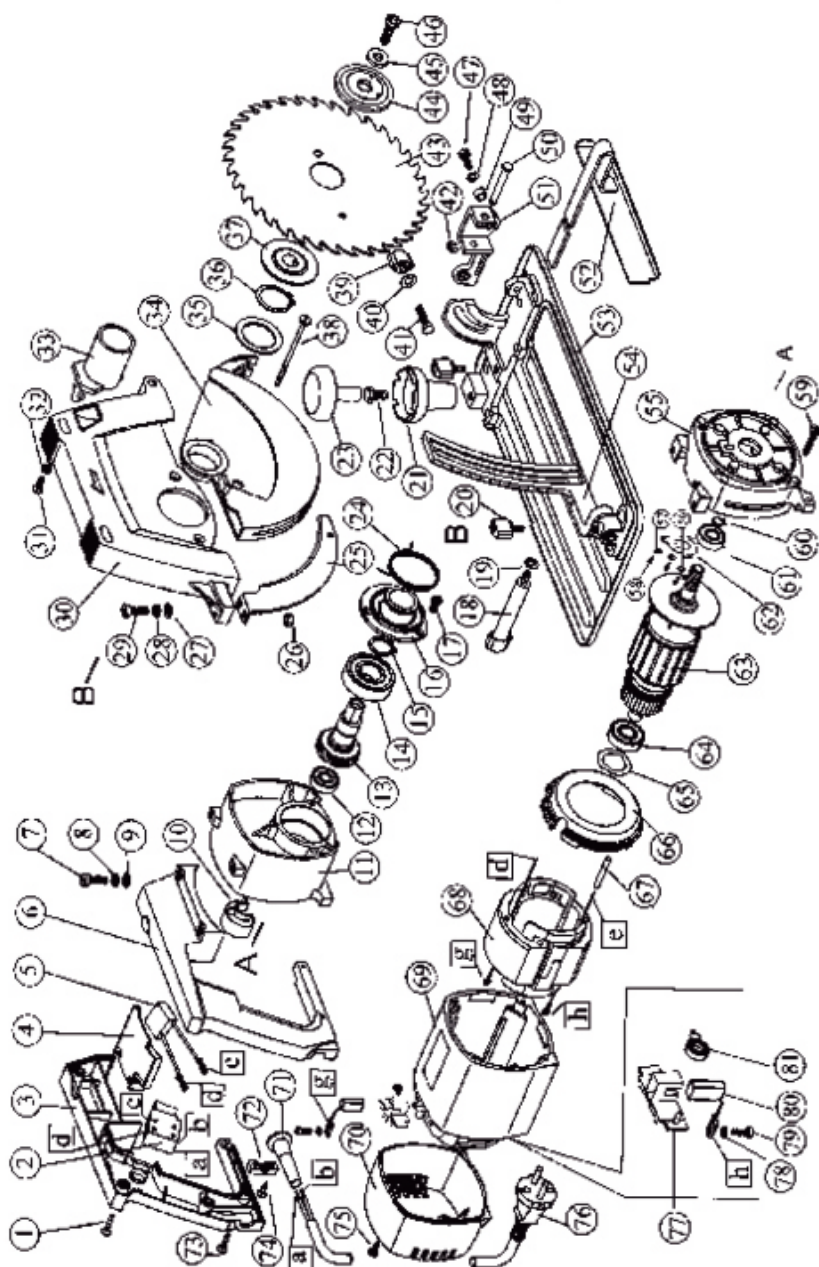
### Перелік комплекту:

- 1. Дискова пила CS 200 TS - 1 шт.
- 2. Диск до пили - 1 шт.
- 3. Направляюча лінійка - 1 шт.
- 4. Гайковий ключ - 1 шт.
- 5. Шестигранний ключ - 1 шт.
- 6. Інструкція користувача з гарантійним талоном - 1 шт.
- 7. Струбцини - 2 шт.

### Електросхема дискової пили CS 200TS



## Детальна схема моделі



## Загальні відомості про безпеку

**УВАГА!** Повністю прочитайте інструкції.

Недотримання наведених нижче інструкцій може викликати ураження електричним струмом, виникнення пожежі й/або нанесення важких травм. Термін "електроінструмент", що використовується в інструкції, означає електричний інструмент із живленням від електричної мережі (з кабелем живлення). Термін "акумуляторний електроінструмент" означає електричний інструмент із живленням від акумуляторних батарей (без кабелю живлення).

## ЗБЕРЕЖІТЬ ЦЮ ІНСТРУКЦІЮ ДЛЯ ПОДАЛЬШОГО ЗВЕРНЕННЯ ДО НЕЇ

### Робоча площа

Дотримуйтесь чистоти й підтримуйте належне освітлення на робочому місці. Безладдя на робочому місці і його погане освітлення можуть привести до нещасних випадків.

Не користуйтеся електроінструментом у вибухонебезпечному середовищі, тобто в безпосередній близькості від легкозаймистих рідин, газів або пилу. У процесі роботи електроінструмент іскрить, і іскри можуть запалити гази або пил.

При роботі з електроінструментом не допускайте дітей або сторонніх осіб на Ваше робоче місце. Відволікання Вашої уваги може привести до втрати контролю над роботою інструмента.

### Електрична безпека

Подвійна ізоляція виключає необхідність у потрійному проводі із заземленням. Уникайте механічних контактів з такими заземленими поверхнями, як трубопроводи, системи опалення, плити й холодильники. При контакті людини із заземленими предметами під час роботи інструмента істотно зростає ймовірність електрошоку. Оберегайте електроінструмент від впливу дощу й вологи. Попадання води в електроінструмент підвищує ймовірність електричного удару.

Використовуйте кабель строго за призначенням. Не допускається тягти й пересувати електроінструмент за кабель або використовувати кабель для витягування вилки з розетки. Оберегайте кабель інструменту від впливу високих температур, масла, гострих країв або частин електроінструменту, що рухаються. Ушкоджений або поплутаний кабель підвищує можливість електричного удару.

### Особиста безпека

Уважно стежте за тим, що Ви робите й виконуєте роботу обдумано.

- Використовуйте тільки приналежності, які рекомендовані виробниками Вашої моделі. Аксесуари, які можуть підходити до одного інструменту, можуть бути небезпечні при використанні на іншому.

## Сервісне обслуговування

- Тільки кваліфікований персонал може виконувати обслуговування інструменту. Обслуговування або тех. підтримка, зроблена некваліфікованим персоналом, може викликати ризик заподіяння травми.
- При проведенні ремонту інструменту, використовуйте тільки ідентичні запчастини. Недотримання цього правила може спричинити електричний шок або травму.

## Специфічні правила безпеки

- Закріпліть інструмент на робочій поверхні під час виконання робіт, де в відрізних деталях, можуть бути сховані дроти або джуги. Дроти під напругою, контактуючи з відкритими металевими частинами інструмента, передають напругу через них, і оператор піддається електрошоку.

## Примітки

- Не використовуйте подовжувачів або заміну вилки.
- Ушкоджений або зношений шнур живлення повинен бути замінений негайно у кваліфікованому сервісному центрі.
- Для Вашої безпеки надягайте захисні окуляри.
- Не працюйте у вологій або в мокрій обстановці.
- Ізоляція стає тонше, якщо інструментом не користувалися досить довгий час. Якщо опір між обмоткою й тілом менше ніж 7,5 М, вона повинна бути висушена перед використанням.
- Після тривалої експлуатації щітки можуть бути зношені й працювати з виділенням великої кількості іскор. У цьому випадку їх необхідно замінити, інакше двигун може бути ушкоджений.
- Не користуйтеся електроінструментом якщо Ви втомилися або знаходитесь під впливом транквілізаторів, алкоголю або медичних препаратів.
- Одягайтеся правильно. Не надягайте вільний одяг і прикраси при роботі інструментом.

Маючи довге волосся, ховайте його, одяг і рукавички тримайте подалі від частин, що рухаються, тому що вони можуть бути затягнуті в механізм.

- Щоб уникнути випадкового вмикання, переконайтеся, що інструмент вимкнений з мережі.

- Перенос інструменту з пальцем на вимикачі може викликати його вмикання.
- Видаляйте регулювальні або гайкові ключі перед вмиканням інструменту. Наявність їх на обертових частинах інструменту може привести до травм.
- Не перенапружуйтеся.

Тримаєте правильну стійку й баланс увесь час роботи, що допоможе поліпшити контроль у несподіваних ситуаціях.

- Використовуйте засоби індивідуального захисту. Захисні окуляри обов'язкові. Засоби індивідуального захисту, такі як пилозахисний респіратор, нековзне захисне взуття, шолом-каска, засоби захисту органів слуху, застосовуються у відповідності до умов роботи і мінімізують можливість одержання травм.

## СЕРВІС ТА НАДЯННЯ КОСУЛЬТАЦІЙ ЩОДО ВИКОРИСТАННЯ ПРОДУКЦІЇ.

Сервісна майстерня відповість на запитання стосовно ремонту і технічного обслуговування Вашого виробу. Інформацію щодо запчастин можна знайти на малюнку «Детальна схема моделі» в інструкції. Гарантійне обслуговування та ремонт електроінструменту здійснюються відповідно до вимог і норм виготовлювача на території всіх країн лише у фірмових авторизованих сервісних центрах фірми «FORTE».

## ВАЖЛИВА ІНФОРМАЦІЯ

При роботі слід дотримуватися наступних правил:

- На кожні 15 хвилин роботи - 15 хвилин відпочинку.
- Напруга в мережі повинна відповідати значенню, зазначеному на інструменті та в інструкції з експлуатації.
- Ремонти повинні відбуватися тільки кваліфікованими фахівцями в авторизованих сервісних центрах «FORTE».
- Самостійне розкриття або розбирання інструменту припиняє дію гарантії (більш докладно дивись «Гарантійний Талон»).

Мінімальний термін експлуатації приладу - три роки від дня продажу.



**ФІРМА-ВИРОБНИК ЗАЛИШАЄ ЗА СОБОЮ ПРАВО  
ЗМІНЮВАТИ ЗОВНІШНІЙ ВИГЛЯД ТА КОМПЛЕКТАЦІЮ  
БЕЗ ПОПЕРЕДНЬОГО УЗГОДЖЕННЯ З ПОКУПЦЕМ.**

Товар групи електроінструмент. Виробник: Суджоу Хессен Машинері. Адреса: 602-605, Блок А, Ванда Плаза, № 3188 Ренмін Роуд, Суджоу, Китай.  
Постачальник ПП «Будпостач», Київ, вул. Магнітогорська 1, оф. 208. Інформацію щодо призначення товару дивіться в інструкції.

Дата виготовлення: 2017 рік. Зберігати в сухому місці при температурі: -10 +50 С.

Правила користування та гарантійний термін дивіться в інструкції до товару.

Термін зберігання необмежений. Не містить шкідливих речовин.

БЕЗКОШТОВНО ЗІ СТАЦІОНАРНИХ ТА МОБІЛЬНИХ  
0800200222  
СЕРВІСНИЙ ЦЕНТР: 0444981689



## ВКАЗІВКИ ПО БЕЗПЕЦІ ДЛЯ ЦИРКУЛЯРНИХ ПИЛОК

Тримайте руки осторонь від робочої зони й від лез; тримайте вільну руку на передній ручці (якщо ви тримаєте пилку обома руками, небезпека ушкодження лезом відпадає)

Не підсувайте руки під виріб (огороження не захищає від леза під виробом)

Відрегулюйте глибину пропилу відповідно до товщини оброблюваної поверхні (таким чином, щоб пильний диск виступав з-під оброблюваної поверхні не більше, ніж на глибину його зубців)

Ніколи не тримайте виріб у руках або на нозі (виріб повинен бути встановлений вірно для виключення ушкодження тіла, заїдання леза або втрати контролю) Під час виконання операції при можливості контакту інструменту з електропроводкою або кабелем інструменту тримайте інструмент за ізольовані поверхні (контакт із проводом під напругою робить оголені частини інструменту небезпечними й може привести до електрошока оператора)

При пилянні по волокну використовуйте спрямовуючу планку або спрямовуючу із прямим краєм (це підвищує точність пиляння й зменшує можливість заїдання)

Завжди використовуйте леза з отворами вірного розміру й форми (ромбовидної або круглої) (леза, чий отвори не відповідають монтажному пристрою, будуть оберталися ексцентрично й погіршать контроль)

Ніколи не використовуйте зношені або ушкоджені шайби або болти для лез (ці деталі спеціально призначені для ваших лез для оптимальної експлуатації й безпеки)

## ВІДДАЧА - ПРИЧИНИ

Віддачею називається раптова реакція при захопленні, заїданні або зсуві леза пилки, що приводить до неконтрольованого піднімання пилки з виробу в напрямку до оператора.

При сильному захопленні або заїданні леза при закриванні пропила, лезо зупиняється, а працюючий двигун відводить інструмент на великій швидкості в бік оператора.

Якщо лезо перекошене або зміщене в пропилі, зуби в задній частині пилки можуть застрягти у верхній поверхні деревини, що приведе до виштовхування леза із пропила й відсакування вбік оператора.

## ВІДДАЧА - ПОПЕРЕДЖЕННЯ

Віддача є результатом невірного використання інструменту й може бути усунена шляхом дотримання наступних правил:

Міцно й надійно держіть інструмент обома руками, розташовуючи їх таким чином, щоб запобігти віддачі; тіло, при цьому, повинне розташовуватися з будь-якої зручної сторони від диска, але, у жодному разі, не по одній лінії з ним (тому що віддача може відкинути пилку назад, але сила віддачі може контролюватися користувачем, якщо відповідні запобіжні заходи дотримані)

## Користування й зберігання

- Користуйтеся кріпленнями або іншими пластиковими пристосуваннями, щоб утримувати оброблювану деталь. Утримання деталі рукою або тілом нестабільне й може призвести до втрати контролю.

- Не використовуйте надмірне зусилля в роботі.

Користуйтеся тим інструментом, що призначений для даної роботи. З ним Ви виконаєте роботу швидше й надійніше, використовуючи весь діапазон його можливостей.

- Не використовуйте інструмент із несправним вимикачем.

- Інструмент із несправним вимикачем небезпечний і підлягає ремонту.

- Вимкните вилку із джерела живлення перед тим як робити

будь-які регулювання, заміну насадок або зберігання інструменту.

- Подібні заходи безпеки зменшують ризик несподіваного включення інструменту.

- Зберігайте інструмент поза доступом дітей та інших осіб, що не мають досвіду роботи.

- Використовуйте інструмент із обслуговуванням.

Зберігайте відрізний інструмент

наточеним і чистим. Інструмент, що зберігається належним чином, буде служити довше.

- Стежте за разрегулюванням частин, що рухаються, ушкодженнями частин інструменту й іншими умовами, які можуть перешкодити нормальній експлуатації інструменту. Якщо він ушкоджений, необхідно звернутися до сервісного центру перед подальшим використанням.

## ГАРАНТІЯ / ОХОРОНА СЕРЕДОВИЩА

Завжди утримуйте інструмент і його шнур у чистоті (особливо вентиляційні отвори).

Перед чищенням інструменту потрібно витягти шнур з розетки.

Робіть чищення ріжучого диску відразу ж після використання (особливо від смоли й клею).

Цей виріб має гарантію відповідно до встановлених правил; ушкодження внаслідок ненормального використання, перевантаження або невірного обігу не включені в гарантію.

При несправності відішліть інструмент у нерозібраному виді разом з доказом покупки дилерові або в найближчий відділ обслуговування.

Якщо потрібно утилізувати інструмент, розсортуйте інструмент, приналежності й упакування для переробки (пластмасові компоненти мають позначення із вказівкою категорії переробки)

При заїданні леза або при перериванні пиляння з якої-небудь причини звільніть тригер і тримайте пилку в матеріалі нерухомо, поки пила не зупиниться повністю; ніколи не виймайте пилку з виробу й не відводите її назад під час обертання пилки, тому що це приведе до віддачі (знайдіть причину заїдання й здійсніть необхідні дії для його усунення; уникайте пиляння по цвяхах і гвинтах).

При включенні пилки у виробі встановіть пилку в центрі пропила й перевірте, що зуби не захоплюють матеріал (у протилежному випадку при заїданні пилки під час її запуску її може відштовхнути назад)

Забезпечте опору для більших панелей для усунення ризику захоплення й віддачі (більші панелі звичайно провисають під власною вагою; опори потрібно розміщати під панеллю з обох сторін біля лінії пропила й біля краю панелі)

Не використовуйте тупі або ушкоджені леза (незаточені або невірно встановлені леза дають вузький пропили, створюючи надлишкове тертя, захоплення й віддачу леза)

Перед початком роботи важелі для запирання глибини й скосу леза необхідно затягувати надійно (якщо під час роботи лезо зміститься, це приведе до заїдання й віддачі)

Будьте особливо обережні при здійсненні плунжерного пиляння на стінах й в інших глухих зонах (виступаюче лезо може прорізати які-небудь частини, що може привести до заїдання й віддачі)

## **УВАГА!**

Перевірте нижній захисний кожух на правильне закривання перед початком роботи. Не використовуйте пилку, якщо нижній захисний кожух не переміщується вільно й не закривається негайно.

Ніколи не закріплюйте нижній захисний кожух у відкритому положенні.

Якщо ви випадково упустите пилку, нижній захисний кожух може бути зігнутий; підніміть нижній захисний кожух за допомогою ручки, що відводить його, і переконаєтеся в тім, що він вільно переміщується й не торкається леза або іншої частини під всіма кутами й глибинами пиляння.

Перевірте роботу пружини нижнього захисного кожуха: якщо пружина й огороження працюють ненормально, перед роботою їх потрібно відрегулювати (нижній захисний кожух буде працювати погано внаслідок ушкодження частин, або накопленого сміття). Нижній захисний кожух можна відводити вручну тільки для спеціальних робіт, напр., плунжерного розрізу або комбінованого розрізу; підніміть нижній захисний кожух рукою, що його відводить, і як тільки лезо ввійде в матеріал, звільніть його (для всіх інших видів робіт нижній захисний кожух повинен працювати автоматично). Завжди стежте за тим, щоб нижній захисний кожух закривав лезо перед розміщенням інструменту на підлозі або на верстаті (незахищене обертове лезо змусить інструмент переміщатися й пошкодити усе, що попадеться на шляху; помітайте, що після вимкнення вимикачем, потрібен час для повної зупинки леза)

Перед регулюванням або заміною приналежностей обов'язково вийміть вилку з мережної розетки.

## **УВАГА!**

**Не працюйте тупим ріжучим інструментом. Це може призвести до виходу з ладу зубів шестерні і якоря. Інструмент приймається в сервіс тільки з пильним диском. Відсутність пильного диска, туйй диск або заточений після поломки при зверненні в сервісний центр призводить до відмови в гарантійному ремонті.**

## **Відсмоктування пилу:**

-приєднайте пиლოსос до подовжувача й не допускайте, щоб шланг пиლოსосу заважав нижньому щитку або процесу пиляння  
-можна також використовувати пиლოსбірний мішок

Не допускайте ушкодження пилки гвинтами, цвяхами й іншими елементами, які можуть перебувати в оброблюваній заготівлі; видаліть їх до початку різання.

Коли ви забираєте інструмент, відключіть електродвигун й переконайтеся, що всі частини, що рухаються, повністю зупинилися. Використовуйте повністю змотуваємий й безпечний подовжувач, що розрахований на струм не менш ніж 16 А.

У випадку заїдання або якої-небудь електричної або механічної несправності негайно відключіть інструмент і вийміть вилку з розетки.

Забезпечується надійна робота інструмента тільки при використанні відповідних пристосувань.

Потрібно використовувати тільки приналежності, гранично припустима швидкість обертання яких не менше, ніж максимальна швидкість обертання приладу при холостих обертах.

Забороняється використовувати інструмент без штатної системи захисних щитків.

Цим інструментом не повинні користуватися особи молодші 16 років. Оскільки рівень шуму при роботі даного інструмента може перевищувати 80 dB(A), завжди використовуйте захист для вух.

При ушкодженні або розрізуванні проводів під час роботи не доторкайтеся до них, і негайно вимкніть прилад з розетки живлення. Ніколи не використовуйте інструмент, якщо провід ушкоджений;

необхідно, щоб кваліфікований фахівець замінив його.

Обов'язково переконайтеся, що напруга живлення відповідає напрузі, зазначеній на фірмовому наклейці інструменту (інструменти, розраховані на напругу 230 В або 240 В, можна підключати до живлення 220 В).

Цей інструмент непридатний для різання зі змочуванням.

Не допускається після відключення дискової пилки зупиняти обертання ріжучого диска, прикладаючи до нього стороннє зусилля.

У даному інструменті не допускається застосування шліфувальних / відрізних кіл.

Не допускається різання матеріалу, що містить азбест. Обов'язково надягайте пилозахисну маску при роботі з матеріалами, що утворюють шкідливий для вашого здоров'я пил;  
завдалегідь з'ясовуйте, які матеріали будуть оброблятися.

Не намагайтеся різати занадто малі заготівлі.

Перш ніж приступитися до різання, видаліть всі перешкоди над траєкторією різання й під нею.

При роботі не піднімайте дискову пилку вище рівня голови. Використовуйте тільки стіл для пиляння, оснащений вимикачем, що попереджує повторний пуск електродвигуна після перерви в подачі електроенергії. Використовуйте тільки стіл для пиляння, оздоблений внутрішньою спрямовуючою.

СЕРІЯ ПД 0000001 СЕРІЯ ПД 0000001 СЕРІЯ ПД 0000001

Дата звернення \_\_\_\_\_ Дата звернення \_\_\_\_\_ Дата звернення \_\_\_\_\_

Дата вилучення \_\_\_\_\_ Дата вилучення \_\_\_\_\_ Дата вилучення \_\_\_\_\_

Майстер \_\_\_\_\_ Майстер \_\_\_\_\_ Майстер \_\_\_\_\_

Виконавець ремонту (адреса сервісного центру, його штамп) \_\_\_\_\_ Виконавець ремонту (адреса сервісного центру, його штамп) \_\_\_\_\_ Виконавець ремонту (адреса сервісного центру, його штамп) \_\_\_\_\_

## АДРЕСИ СЕРВІСНИХ ЦЕНТРІВ «FORTE»

м. Київ  
вул. Магнітогорська, 1  
т.: 050-313-78-96, (044)498-16-89  
kiev-rynk@budpostach.com.ua

м. Коростень  
вул. Белокоровицьке шосе, 2а  
т.: 095-281-43-76, (095)281-43-83  
Korosten@budpostach.com.ua

м. Миколаїв  
вул. Авангардна, 2А  
т.: 095-274-69-26, (095)283-14-88  
nikolaev@budpostach.com.ua

м. Сміла  
вул. Мичурина 32  
т.: 095-281-52-67, (0472)-52-05-05  
Smela@budpostach.com.ua

м. Біла Церква  
вул. Январський Прорив, 72 А  
т.: 050-387-49-26, (04563)3-30-65  
B\_cerkov@budpostach.com.ua

м. Корсунь-Шевченківський  
вул. Ярослава-Мудрого, 343  
т.: 050-435-80-36  
korsun@budpostach.com.ua

м. Нікополь  
вул. Кооперативная, 1  
т.: 095-283-93-17  
nikopol@budpostach.com.ua

м. Суми  
вул. Прокоф'єва, 19, оф.5, 7  
т.: 050-387-49-36, (0542)65-86-29  
sumy@budpostach.com.ua

м. Білгород-Дністровський  
вул. Шабська, 77  
т.: 050-384-25-99, (04849)3-18-87  
Belgorod-Dn@budpostach.com.ua

м. Краматорськ  
вул. Лаза 24  
т.: 095-283-93-18, (06264)3-12-12  
kram@budpostach.com.ua

м. Нова Каховка  
вул. Промислова, 9П  
т.: 095-282-13-97, (05549)7-24-84  
Novakahovka@budpostach.com.ua

м. Тернопіль  
вул. Тестиліна, буд.30  
т.: 050-353-79-73, (0352)52-86-27  
ternopil@budpostach.com.ua

м. Вінниця  
вул. Чехова, 45  
т.: 050-417-93-28, (050) 313-81-75  
vinnitsa@budpostach.com.ua

м. Кременчук  
вул. Махорочна, буд. 37/а  
т.: 050-315-85-20, (0536)79-33-16  
kremenchug@budpostach.com.ua

м. Одеса  
вул. Промислова, 9П  
т.: 050-418-41-41, (048)728-74-80  
odessa@budpostach.com.ua

м. Тульчин  
вул. Польова, 1  
т.: 050-435-82-97  
tulchin@budpostach.com.ua

м. Вознесенськ  
вул. Соборності, 87  
т.: 050-315-89-60  
voznensensk@budpostach.com.ua

м. Кривий Ріг  
вул. Жовтнева, 18в  
т.: 050-387-38-16, (056)462-99-05  
Krivoy\_Rog@budpostach.com.ua

м. Олександрія  
вул. Кіровоградське шосе, 157  
т.: 095-28-15-204, (050)952-88-67  
Alexandria@budpostach.com.ua

м. Ужгород  
вул.Краснодонцев, 1  
(тер.завода "Електродвигун")  
т.: 050-387-49-38, (0312)66-12-90  
uzhorod@budpostach.com.ua

пгт. Гостомель  
вул. Свято-Покровська, 141П  
т.: 050-472-87-56  
gostomei@budpostach.com.ua

м. Кропивницький  
вул. Євгенія Чикаленка, 15  
т.: 095-270-76-67, (050)043-07-20  
kirov@budpostach.com.ua

м. Павлоград  
вул. Дніпровська, 334а/1а  
т.: 050-353-12-16  
pavlograd@budpostach.com.ua

м. Умань  
вул.Леваневського, 26а  
т.: 095-284-03-94, (095)284-03-93  
Uman@budpostach.com.ua

м. Дніпро  
вул. Ударників, буд.27  
(на території Комбайнового заводу)  
т.: 050-356-77-21, (050) 457-03-14  
Dnpr\_service@budpostach.com.ua

м.Лозова  
lozova@budpostach.com.ua

м. Первомайськ  
вул. Київська, 127  
т.: 050-435-71-57  
pervomaysk@budpostach.com.ua

м. Харків  
Наб. Крупської, 5  
т.: 050-446-32-30, (050) 418-66-92  
KharkovBP@budpostach.com.ua

Майстер \_\_\_\_\_ Майстер \_\_\_\_\_ Майстер \_\_\_\_\_

Дата вилучення \_\_\_\_\_ Дата вилучення \_\_\_\_\_ Дата вилучення \_\_\_\_\_

### ТАЛОН ПРОФІЛАКТИКИ ІНСТРУМЕНТУ

Виконавець ремонту \_\_\_\_\_

(адреса сервісного центру, його штамп)

PK-№ \_\_\_\_\_

### ТАЛОН ПРОФІЛАКТИКИ ІНСТРУМЕНТУ

Виконавець ремонту \_\_\_\_\_

(адреса сервісного центру, його штамп)

PK-№ \_\_\_\_\_

### ТАЛОН ПРОФІЛАКТИКИ ІНСТРУМЕНТУ

Виконавець ремонту \_\_\_\_\_

(адреса сервісного центру, його штамп)

PK-№ \_\_\_\_\_



ГАРАНТІЙНИЙ ТАЛОН № 0000001

Найменування виробу та модель \_\_\_\_\_ Рік випуску \_\_\_\_\_

Штамп  
імпортера  
дилера

Серійний номер \_\_\_\_\_ Дата продажу \_\_\_\_\_ / \_\_\_\_\_ / \_\_\_\_\_

Штамп  
торгівельної  
організації

Назва торгівельної організації \_\_\_\_\_

**Увага!** При покупці інструмента вимагайте в продавця перевірки його якості і комплектації, а також правильного заповнення гарантійного талона і наявності печаток у ньому. Усі претензії по зовнішньому вигляду і комплектності пред'являйте продавцеві при прийнятті товару. З усіх питань, пов'язаних з техобслуговуванням звертайтеся а авторизовані сервісні центри, перелік яких наведено на звороті.

### Умови гарантії

Гарантійний термін експлуатації виробу складає 12 місяців при наявності товарного або касового чеку (видаткової накладної) з відміткою про дату продажу, а також правильно заповненого Гарантійного талона та підпису Покупця про прийняття ним гарантійних умов. При невиконанні цих умов претензії по якості виробу неприймаються. Протягом гарантійного терміну власник має право на безкоштовний ремонт виробу, як що він вийшов з ладу через дефекти виготовлення або матеріалів.

При реєстрації інструменту, протягом 4 тижнів після продажу FORTE, надає збільшену гарантію 3 роки, починаючи з дати продажу кінцевому користувачу / покупцеві. Реєстрація здійснюється тільки онлайн за адресою [www.service.budpostach.com.ua](http://www.service.budpostach.com.ua) і може бути проведена покупцем самостійно. Покупець отримує гарантійний сертифікат на 3 роки по E-mail і може його роздрукувати. Це підтвердження завжди відноситься до певного інструменту.

У разі пред'явлення претензій по гарантії слід додати гарантійний сертифікат в роздрукованому виді, отриманого при реєстрації, і оригінал касового чека або видаткової накладної з вказаною датою продажу. Гарантійні ремонти повинні проводитися тільки в авторизованих сервісних центрах FORTE.



### Право на гарантійний ремонт втрачається в наступних випадках:

1. Наявність в Гарантійному талоні виправлень, не розбірливих записів, відсутня печатка.
2. Якщо несправності виробу викликані uszkodженнями при транспортуванні, неправильним збереженням, недбалім застосуванням, поганим доглядом. Якщо виріб має надмірне забруднення інструмента, як внутрішнє, так і зовнішнє, іржавий.
3. Має місце неправильної експлуатації (порушення правил Інструкції з експлуатації, включаючи перевантаження і використання не за призначенням). Експлуатація з не призначеною або тупою різальною оснасткою, не призначеними насадками або додатковими пристосуваннями.
4. Якщо виріб піддавався конструктивним змінам не уповноваженими особами ...

5. Коли виріб потрапив в гарантійний ремонт після спроб самостійного ремонту і/або змащення виробу під час гарантійного терміну (сліди розкрипця інструмента, зірвані шліпки гвинтів, редукторна голівка встановлена невірно і т.д.).\*
6. Якщо експлуатація інструменту після прояви несправності небула зупинена і продовжувалась\*
7. Вихід з ладу одночасно статора та ротора.\*
8. Пластикові корпуси інструменту, які вийшли з ладу в результаті механічних пошкоджень, перегріву, що спричинило за собою порушення посадочних місць встановлених деталей. Деформацію і сліди затеранія, через надмірне зусилля оператором при роботі.\*
9. Вихід з ладу термонагрівального елемента фена через порушення умов роботи.\*
10. Несправності викликані незалежними від виробника причинами, такими, як переломи напруги електричного струму, явища природи, стихійні лиха.
11. Якщо експлуатація виробу відбувалася без захисної оснастки, що входить у їхній комплект (захисні кожухи, відбійні щітки і т.д.), що служать для безпеки працівника і перешкоджають проникненню оброблюваного матеріалу у середину виробу.\*
12. Наявність у середині виробу сторонніх речовин, рідин і предметів, залишки-будівельних матеріалів, абразивів, металевих та інша стружка і т.д. \*
13. Якщо є в наявності механічні зовнішні ушкодження (тріщини, вм'ятини і потертості корпусу, пластикових захисних кожухів), а також механічні ушкодження стопорів редукторів, перемикачі в режимі роботи перфораторів, відбійних молотків, дрелів, дрелів-мішалок, лобзиків, електро пил, шурупокрутів, кутових шліфмашин.\*
14. Якщо мають місце ушкодження шнура живлення або штепсельної вилки, що виникли в результаті багаторазового перегину, механічного ушкодження або при підключенні до розетки з поганим контактом. Сліди дії вогню.
15. Якщо не своєчасно були змінені швидкозношувані витратні деталі. Наприклад: щітки, фільтри, мастило, ремені і т.п., наслідок того виникли несправності виробу.
16. Якщо має місце нормальний знос інструмента в результаті тривалого використання. Рівномірний знос деталей при відсутності на них заводських дефектів не дає право на їх заміну по гарантії.\*
17. Гарантія не поширюється на оснащення інструмента, витратне приладдя та матеріали (наприклад: акумулятори, патрони до дрелів, болти фіксатора пики до відбійних молотків, гайки для абразивних і відрізних дисків, цанги, бури, свердла, пильні диски, фрези і т.п.), що було в експлуатації.
18. Гарантія не поширюється на витратні приладдя, гумові амортизатори й ущільнювачі, щітки, приводні ремені, шланги та насадки, пильні стрічки, ріжучі головки та їх елементи що разом називаються «елементи, які швидкозношуються».
19. Якщо пошкодження інструмента пов'язане з застосуванням надмірних зусиль оператором(фізичне навантаження).
20. Гарантія не поширюється на такі види робіт, як регулювання, чищення та інші роботи по догляду інструменту.
21. Інструменти Forte, пошкодження яких, спричинені природним зносом вузлів і частин інструменту також внаслідок перевантаження або інтенсивного використання.

**З умовами гарантійного обслуговування ознайомлений та згодний**

**Підпис (П.І.Б)** \_\_\_\_\_

\* виявляється діагностикою в сервісному центрі.  
+380 (44) 498-16-89, СЕРВІС-ЦЕНТР  
0 (800) 200-222, СЕРВІС-ЦЕНТР

УВАГА! Відривний талон вирізається тільки гарантійним сервісним центром, при цьому вимагайте заповнення даних про ремонт у гарантійному талоні.

Виконані роботи підтверджую (підпис клієнта)

УВАГА! Відривний талон вирізається тільки гарантійним сервісним центром, при цьому вимагайте заповнення даних про ремонт у гарантійному талоні.

Виконані роботи підтверджую (підпис клієнта)

УВАГА! Відривний талон вирізається тільки гарантійним сервісним центром, при цьому вимагайте заповнення даних про ремонт у гарантійному талоні.

Виконані роботи підтверджую (підпис клієнта)

## АДРЕСИ СЕРВІСНИХ ЦЕНТРІВ «FORTE»

м. Житомир  
вул. Ватуліна, 91/1.  
т.: 050-414-75-88, (050) 38-90-54  
zht@budpostach.com.ua

м. Лубни  
вул. Петра Лубенського, 49  
т.: 050-428-15-26  
lubny@budpostach.com.ua

м. Подольск  
вул. Соборна, 216, Е  
т.: 050-418-36-53, (04862)5-51-23  
Kolovsk@budpostach.com.ua

м. Херсон  
вул. Полякова, 27  
т.: 050-382-69-09, (095) 274-69-41  
kheron@budpostach.com.ua

м. Запоріжжя  
вул. Чубанова, буд. 1  
(на території заводу АГРОМАШ)  
т.: 050-352-53-81, (050) 356-05-16  
Zaporozhye@budpostach.com.ua

м. Луцьк  
вул. Лідавская, 2  
т.: 050-382-64-04, (0332)78-59-33  
lutsk@budpostach.com.ua

м. Полтава  
вул. 9 січня, буд. 1  
т.: 050-382-58-51, (050)351-41-69  
poltava@budpostach.com.ua

м. Хмельницький  
вул. Прибузька, 59  
т.: 050-416-40-86, (099) 205-11-26  
km@budpostach.com.ua

м. Івано-Франківськ  
ул. Шота Руставелі, 1  
(На території Ліскокомбінату)  
т.: 050-446-12-55  
ivanofrankovsk@budpostach.com.ua

м. Львів  
вул. Б. Хмельницького, буд. 228  
т.: 050-384-58-50, (050)388-47-13  
lviv@budpostach.com.ua

м. Рівне  
вул. Курчатова, 34, оф.111  
т.: 050-419-97-56, (0362)64-23-70  
Rovno@budpostach.com.ua

м. Хуст  
вул. Тимирязева, 37  
т.: 050-313-54-35  
Khust@budpostach.com.ua

м. Ізмаїл  
вул. Краснодарська, 127  
т.: 050-418-35-88, (095) 33-64-937  
izmail@budpostach.com.ua

м. Маріуполь  
вул. Гавань Шмідта, 6  
т.: 050-411-22-94, (0629)41-06-67  
mariupol@budpostach.com.ua

м. Сарни  
вул. Привокзальна, 3  
т.: 096-45-70-497  
volinets\_v@budpostach.com.ua

м. Черкаси  
вул. 30 років Перемоги 5/1  
т.: 050-352-58-35, (0472) 65-30-81  
cherkassy@budpostach.com.ua

м. Кам'янець-Подільський  
вул. Хмельницького шосе, 38  
т.: 0095-284-03-96, (03849)9-17-73  
kp@budpostach.com.ua

м. Мелітополь  
вул. Профінтерна, 14/2  
т.: 050-461-70-54, (0619)42-11-61  
mellitopol@budpostach.com.ua

м. Сіверодонецьк  
т.: 095-284-04-02  
Severo.doneck@budpostach.com.ua

м. Чернігів  
вул. Інструментальна, 11  
т.: 050-312-13-08, (050) 312-13-04 тел/факс  
Chernigov@budpostach.com.ua

м. Чернівці  
вул. Лугова 9  
т.: 095-281-87-29, (0372)58-68-02 тел/факс  
chernivtsi@budpostach.com.ua

м. Шепетовка,  
вул. Лазо, 25/1  
т.: 050-312-50-10  
shepetovka@budpostach.com.ua

м. Шостка  
вул. Шевченка, 50  
т.: 050-352-22-86  
shostka@budpostach.com.ua

Дані забор'язання по гарантії виконуються на території України в авторизованих сервісних центрах.

Телефон гарячої лінії 0800200222

Сервісний центр: 044 498 16 89

або за електронною адресою: [service@budpostach.com.ua](mailto:service@budpostach.com.ua)

[www.service.budpostach.com.ua](http://www.service.budpostach.com.ua)

### УВАГА!

Відривний талон вирізається тільки гарантійним сервісним центром, при цьому вимагайте заповнення даних про профілактику у талоні.

Виконані роботи підтверджую.

(дата) \_\_\_\_\_

(підпис клієнта)

### УВАГА!

Відривний талон вирізається тільки гарантійним сервісним центром, при цьому вимагайте заповнення даних про профілактику у талоні.

Виконані роботи підтверджую.

(дата) \_\_\_\_\_

(підпис клієнта)

### УВАГА!

Відривний талон вирізається тільки гарантійним сервісним центром, при цьому вимагайте заповнення даних про профілактику у талоні.

Виконані роботи підтверджую.

(дата) \_\_\_\_\_

(підпис клієнта)



## **ОФИЦИАЛЬНЫЙ ДИЛЕР В УКРАИНЕ:**

[storgom.ua](http://storgom.ua)

## **ГРАФИК РАБОТЫ:**

Пн. – Пт.: с 8:30 по 18:30

Сб.: с 09:00 по 16:00

Вс.: с 10:00 по 16:00

## **КОНТАКТЫ:**

+38 (044) 360-46-77

+38 (066) 77-395-77

+38 (097) 77-236-77

+38 (093) 360-46-77

Детальное описание товара: <https://storgom.ua/product/diskovaia-pila-forte-cs-200-ts-1800-vt-200-mm-38635.html>

Другие товары: <https://storgom.ua/setevye-diskovye-pily.html>