

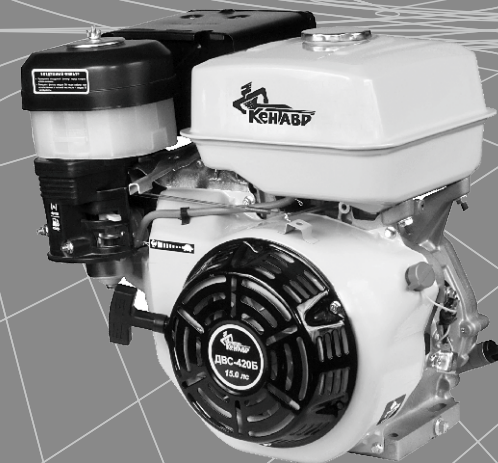
БЕНЗИНОВІ ДВИГУНИ ВНУТРІШНЬОГО ЗГОРАННЯ



- КЕРІВНИЦТВО
- З ТЕХНІЧНОЇ
- ЕКСПЛУАТАЦІЇ



Моделі



ДВЗ-200Б
ДВЗ-200БЗР
ДВЗ-200Б1
ДВЗ-200Б1Х
ДВЗ-200БШЛ
ДВЗ-210Б
ДВЗ-390Б
ДВЗ-390БЕ
ДВЗ-420Б
ДВЗ-420БЕ

www.kentavr.ua

Кентавр



Уважно вивчіть дане керівництво перш ніж почати користуватися виробом

1.	Опис виробу та зовнішній вигляд	5
2.	Комплектація, технічні дані	18
3.	Правила безпеки	22
4.	Експлуатація	24
5.	Технічне обслуговування	30
6.	Транспортування, зберігання та утилізація	36
7.	Можливі несправності та шляхи їх усунення	38
8.	Гарантійні зобов'язання	40

ШАНОВНИЙ ПОКУПЕЦЬ!

Ми висловлюємо Вам свою подяку за вибір продукції ТМ «Кентавр».

Продукція ТМ «Кентавр» виготовлена за сучасними технологіями, що забезпечує її надійну роботу протягом тривалого часу за умови дотримання правил експлуатації і заходів безпеки. Дана продукція виготовлена за замовленням ТОВ «Агротрайд», (м. Дніпропетровськ, вул. Чичеріна, 70, т. 056-374-89-39). Продукція продається фізичним та юридичним особам в місцях роздрібної та оптової торгівлі згідно цін, вказаних продавцем у відповідності з діючим законодавством.

Двигуни внутрішнього згорання ДВЗ-200Б, ДВЗ-200БЗР, ДВЗ-200Б1, ДВЗ-200Б1Х, ДВЗ-200БШЛ, ДВЗ-210Б, ДВЗ-390Б, ДВЗ-390БЕ, ДВЗ-420Б і ДВЗ-420БЕ, за своєю конструкцією і експлуатаційними характеристиками відповідають вимогам нормативних документів України, а саме:

ДСТУ ISO 14982-2003; ГОСТ 12.2.003-91.



УВАГА!

Уважно вивчіть дане керівництво, перш ніж почати використовувати пристрій.

Дане керівництво містить всю інформацію про виробу, необхідну для їх правильного використання, обслуговування та регулювання, а також необхідні заходи безпеки під час використання двигунів.

Дбайливо зберігайте це керівництво і звертайтеся до нього в разі виникнення питань з експлуатації, зберігання і транспортування виробу. У разі зміни власника виробу передайте це керівництво новому власнику.

У разі виникнення будь-яких претензій до продукції або необхідності отримання додаткової інформації, а також проведення технічного обслуговування і ремонту, підприємством, яке приймає претензії є ТОВ «Агротрайд», м. Дніпропетровськ, вул. Чичеріна, 70, т. 056-374-89-39. Додаткову інформацію з сервісного обслуговування Ви можете отримати за телефоном 056-374-89-38 або на сайті www.kentavr.ua.

У той же час слід розуміти, що керівництво не описує абсолютно всі ситуації, можливі під час застосування виробу. У разі виникнення ситуацій, які не описані в цьому керівництві, або у разі необхідності отримання додаткової інформації, зверніться до найближчого сервісного центру ТМ «Кентавр».

Виробник не несе відповідальність за збиток і можливі пошкодження, завдані в результаті неправильного поводження з виробом або використання виробу не за призначенням.

Продукція ТМ «Кентавр» постійно вдосконалюється і, у зв'язку з цим, можливі зміни, що не порушують основні принципи управління, зовнішній вигляд, конструкцію, комплектацію та оснащення виробу, так і зміст цього керівництва без повідомлення споживачів. Всі можливі зміни спрямовані тільки на покращення і модернізацію виробу.

1. ОПИС ВИРОБУ ТА ЗОВНІШНІЙ ВИГЛЯД

1.1. Опис виробу

Двигуни внутрішнього згорання ТМ «Кентавр» ДВЗ-200Б, ДВЗ-200БЗР, ДВЗ-200Б1, ДВЗ-200Б1Х, ДВЗ-200БШЛ, ДВЗ-210Б, ДВЗ-390Б, ДВЗ-390БЕ, ДВЗ-420Б і ДВЗ-420БЕ одноциліндровими чотиритактними повітряного охолодження двигунами загального призначення. Дані двигуни призначені для використання в якості автономних силових агрегатів для широкого спектру техніки, обладнання, верстатів і транспортних механізмів.

Найбільш часто дані двигуни застосовуються там, де необхідна висока потужність, надійність і невибагливість в експлуатації: у складі мініелектростанцій, в сільськогосподарській техніці – мотоблоках, мотокультиваторах, косарках, самохідних шасі, іригаційних і зрошувальних системах і т.п., в будівельному обладнанні – віброплитах, ударних трамбувальниках, бетономішалках, компресорах, насосах і помпах. Легка вага цих двигунів дозволяє їх використовувати для транспортних засобів, у тому числі для водного транспорту – човнів, катерів, невеликих яхт.

Крім надійності й економічності, всі моделі двигунів відрізняються рядом переваг і конструктивних особливостей, серед яких:

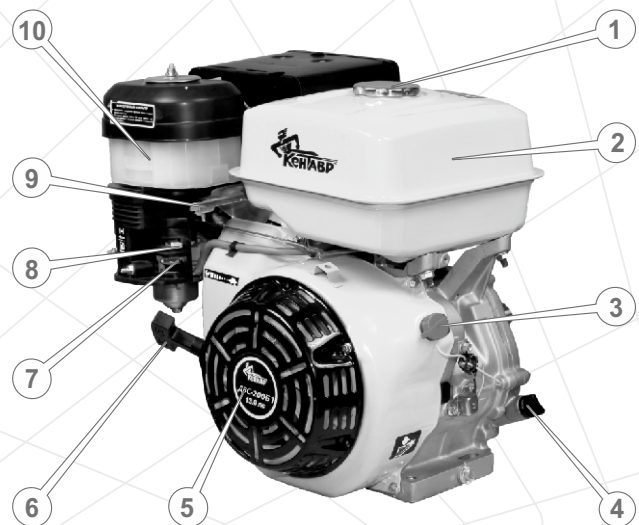
- компактність і легка вага;
- ергономічність, зручність, простота в експлуатації та обслуговуванні;
- високі питома потужність і ККД;
- стабільність обертів у всьому діапазоні навантажень;
- повітряне охолодження примусового типу;
- датчик низького рівня масла в картері;
- дві горловини для заливки масла в картер із пробками-щупами з різних сторін картера, для полегшення доступу;
- низькі рівні вібрації та шуму під час роботи;
- повітряний фільтр із масляною ванною.

Відмінні особливості моделей двигунів:

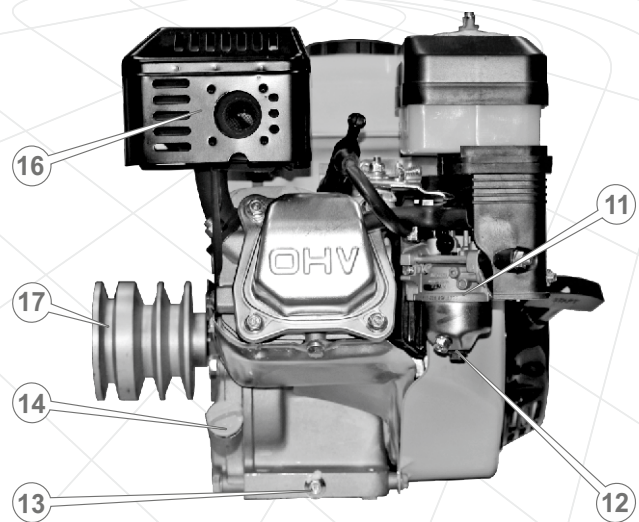
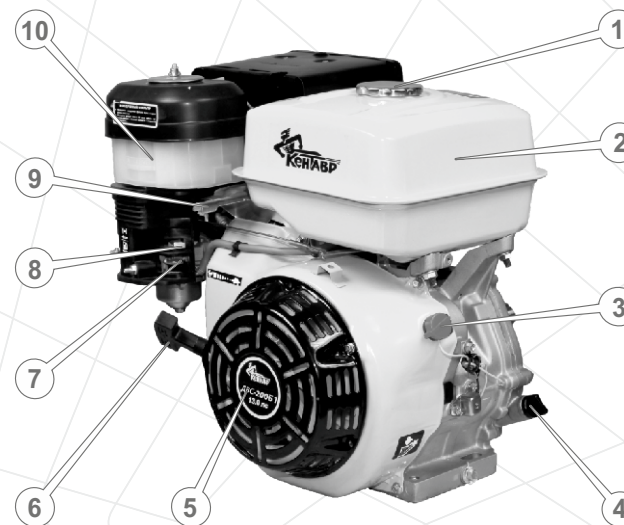
- моделі ДВЗ-200Б, ДВЗ-200Б1, ДВЗ-200БЗР, ДВЗ-200Б1Х, ДВЗ-210Б, ДВЗ-390Б і ДВЗ-420Б: ручний стартер, тип сполучної частини валу - шпонковий з внутрішнім різбленням;
- модель ДВЗ-200БШЛ: ручний стартер, тип сполучної частини валу - шліцьовий;
- модель ДВЗ-200БЗР: ручний стартер, тип сполучної частини валу - шків на 3 струмки;
- модель ДВЗ-200Б1Х: ручний стартер, має редуктор, який знижує швидкість обертання вихідного вала до 1800 об/мин.
- моделі ДВЗ-390БЕ і ДВЗ-420БЕ: електричний та ручний стартери, тип сполучної частини валу - шпонковий з внутрішнім різбленням.

1.2. Зовнішній вигляд

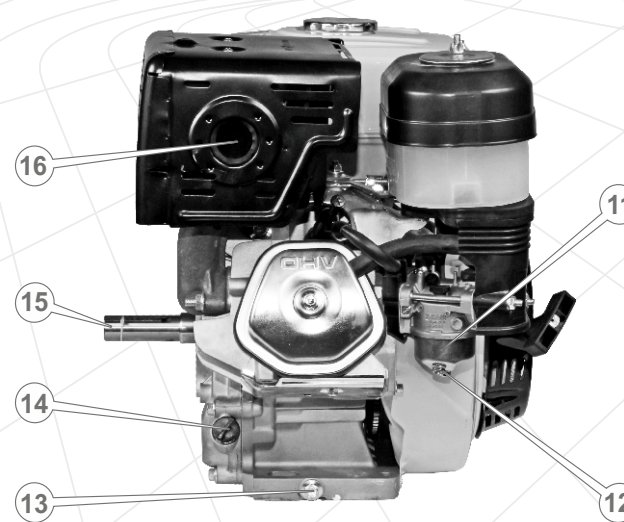
ДВЗ-200БЗР



ДВЗ-200Б, ДВЗ-200Б1, ДВЗ-210Б

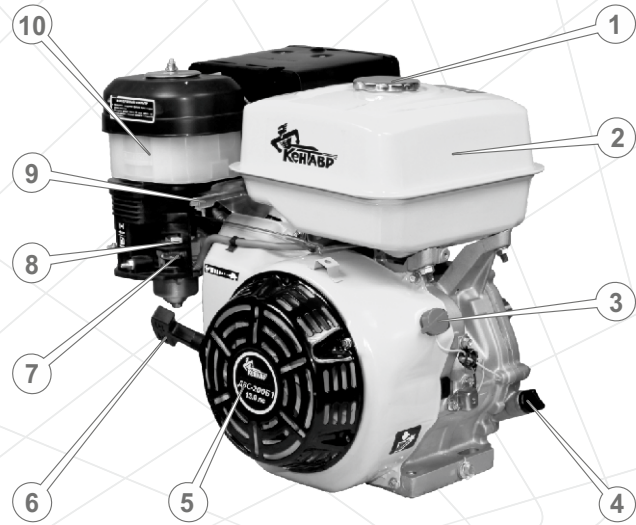


Малюнок 1

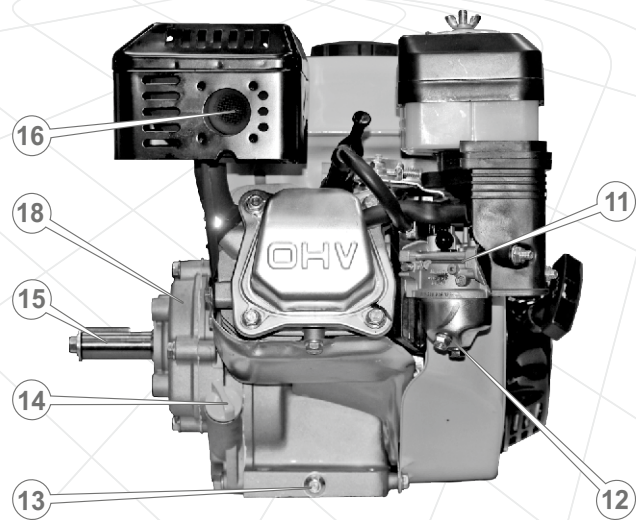
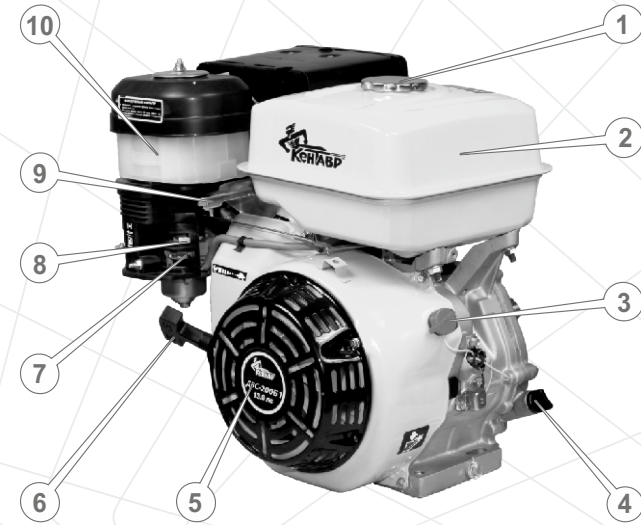


Малюнок 2

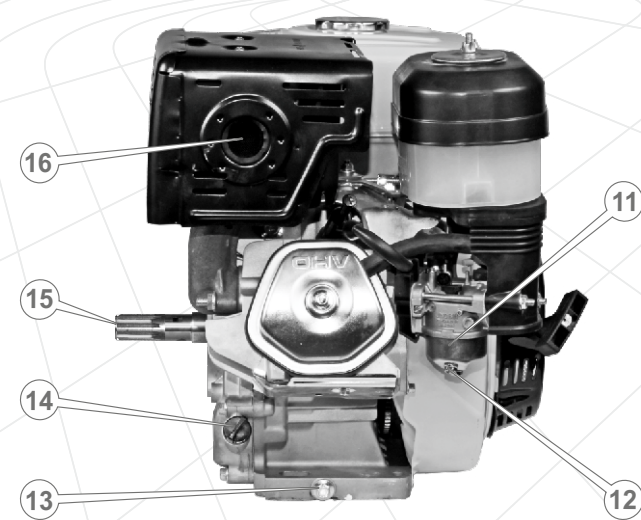
ДВЗ-200Б1Х



ДВЗ-200БШЛ

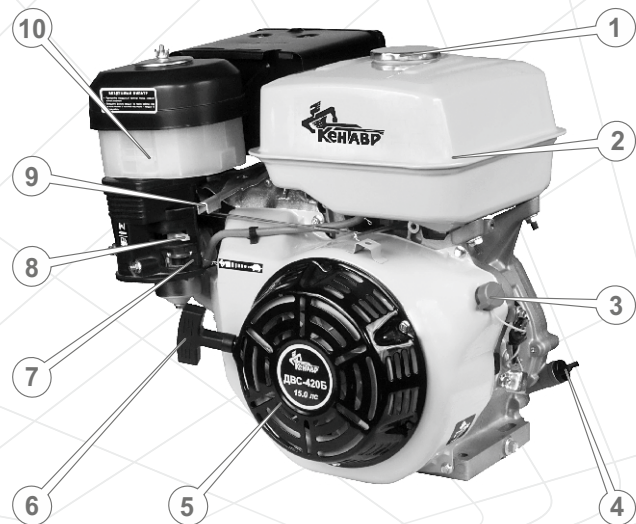


Малюнок 3

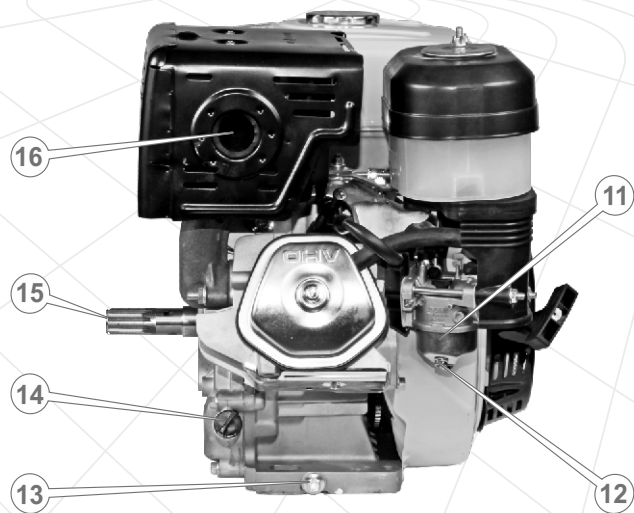
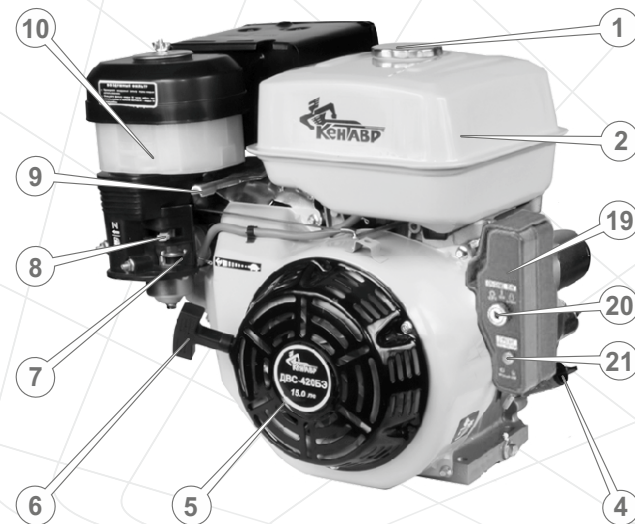


Малюнок 4

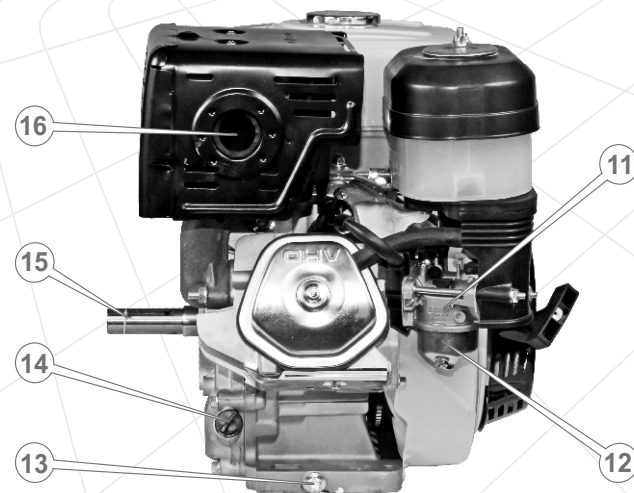
ДВЗ-390Б, ДВЗ-420Б



ДВЗ-390БЕ, ДВЗ-420БЕ



Малюнок 5

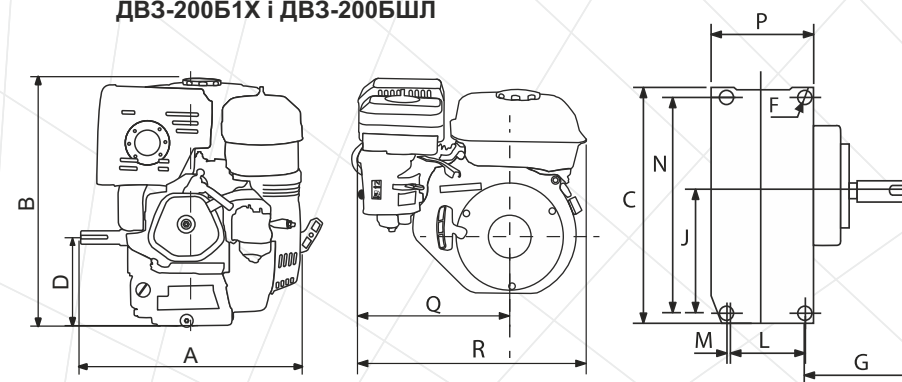


Малюнок 6

Специфікація до малюнків 1-6

1. Заливна горловина паливного бака.
2. Паливний бак.
3. Вимикач двигуна (крім моделей ДВЗ-390БЕ і ДВЗ-420БЕ).
4. Пробка-щуп отвору для наливання масла в картер.
5. Кришка механізму ручного стартера і вентилятора.
6. Рукоятка ручного стартера.
7. Важіль паливного крана.
8. Важіль повітряної заслінки карбюратора.
9. Важіль дроселя.
10. Повітряний фільтр.
11. Карбюратор.
12. Відстійник.
13. Пробка для зливу масла з картера.
14. Пробка-щуп отвору для наливання масла в картер.
15. Вихідний вал зі шпонковим з'єднанням (моделі ДВЗ-200Б, ДВЗ-200Б1, ДВЗ-200Б1Х, ДВЗ-210Б, ДВЗ-390Б, ДВЗ-390БЕ, ДВЗ-420Б і ДВЗ-420БЕ) або зі шлицьовим з'єднанням (модель ДВЗ-200БШЛ).
16. Глушник.
17. Вихідний вал зі шківом (тільки модель ДВЗ-200БЗР).
18. Редуктор (тільки модель ДВЗ-200Б1Х).
19. Панель управління електричним стартером (тільки для моделей ДВЗ-390БЕ і ДВЗ-420БЕ).
20. Замок запалювання (тільки для моделей ДВЗ-390БЕ і ДВЗ-420БЕ).
21. Запобіжник (лише для моделей ДВЗ-390БЕ і ДВЗ-420БЕ).

1.3. Габаритні та установочні розміри двигунів ДВЗ-200БЗР, ДВЗ-200Б1, ДВЗ-200Б1Х і ДВЗ-200БШЛ

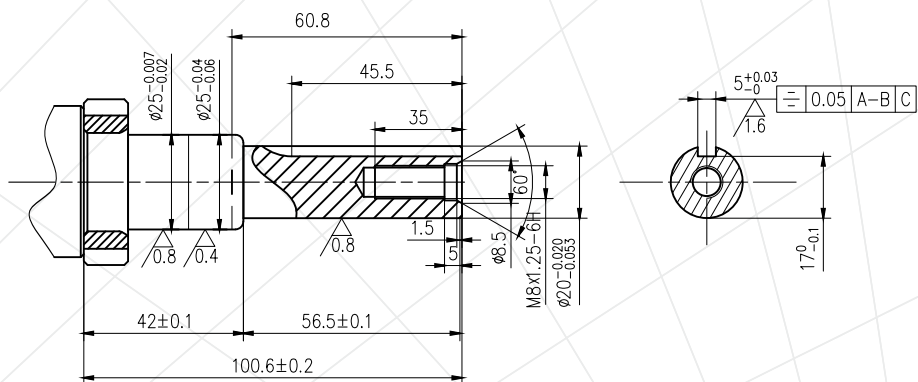


Малюнок 7

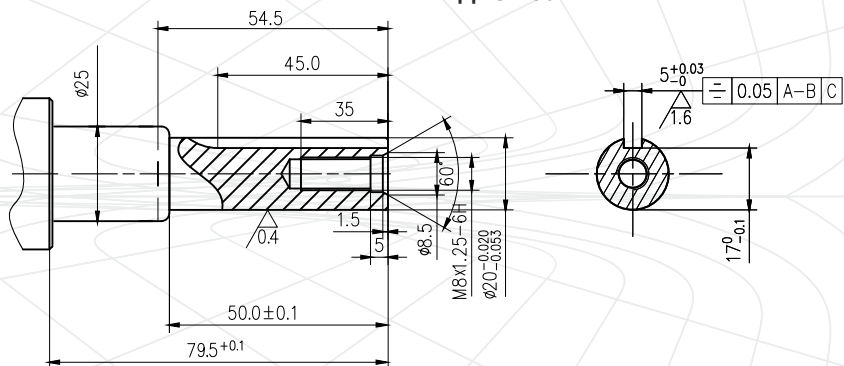
Таблиця 1

Розміри, мм	Модель			
	ДВЗ-200БЗР	ДВЗ-200Б1	ДВЗ-200Б1Х	ДВЗ-200БШЛ
A	340	355	340	355
B	325	352	325	352
C	185	185	185	185
D	105	105	105	105
F	d10	d10	d10	d10
G	120	85	120	85
J	95	65	25	65
L	78	75	78	75
M	12	10	12	10
N	163	163	163	163
P	103	103	103	103
Q	240	245	240	245
R	370	385	375	385

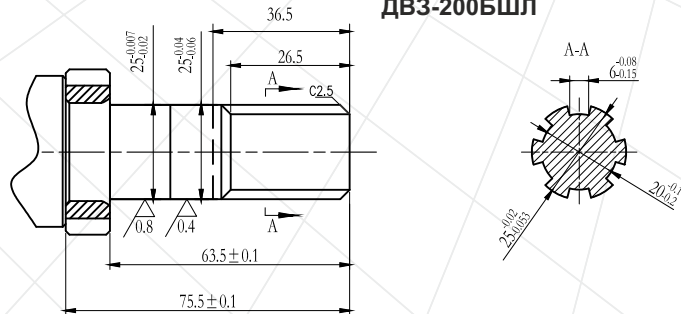
ДВЗ-200Б1



ДВЗ-200Б1Х

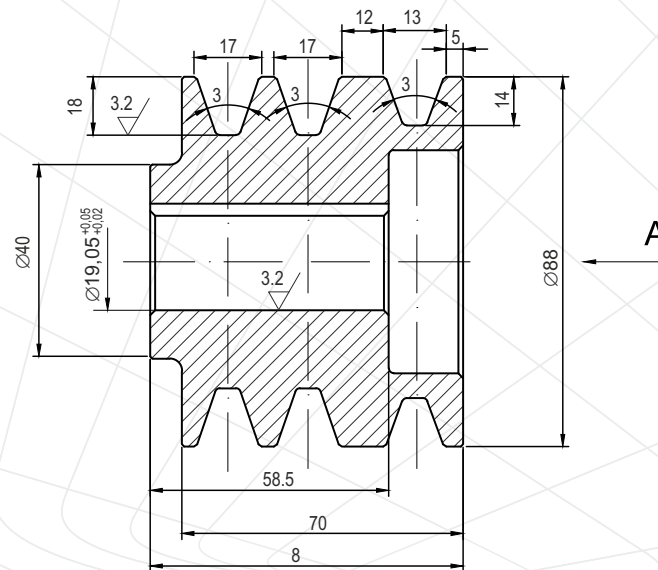


ДВЗ-200БШЛ

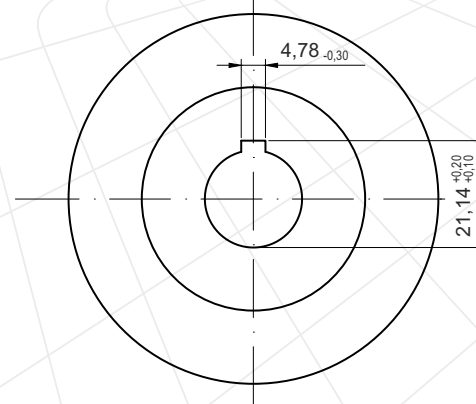


Малюнок 8

ДВЗ-200БЗР

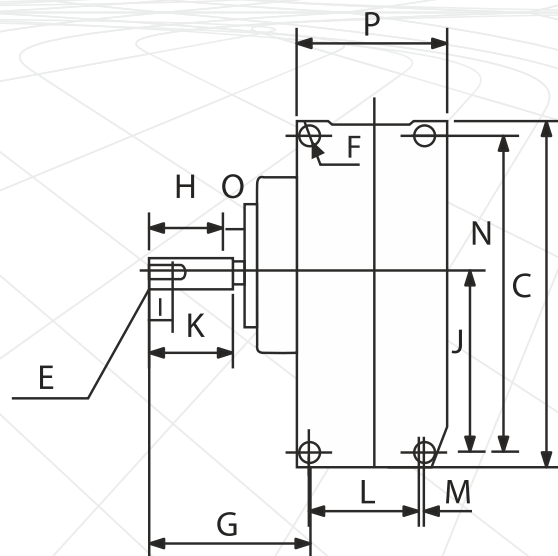
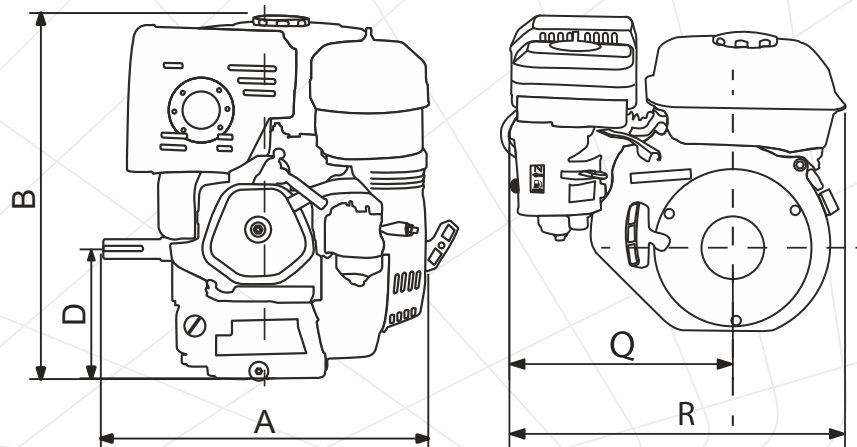


A



Малюнок 8 (продовження)

1.4. Габаритні та установочні розміри двигунів ДВЗ-200Б, ДВЗ-210Б, ДВЗ-390Б, ДВЗ-390БЕ, ДВЗ-420Б і ДВЗ-420БЕ



Малюнок 9

Таблиця 2

Моделі	Розміри, мм								
	A	B	C	D	E	F	G	H	I
ДВЗ-200Б	314	345	185	105	5/16-24 UNF	d10	85	45,5	32
ДВЗ-210Б	314	345	185	105	5/16-24 UNF	d10	85	45,5	32
ДВЗ-390Б	380	435	221	135	3/8-24 UNF	d11	155	56	32
ДВЗ-390БЕ	380	435	221	135	3/8-24 UNF	d11	155	56	32
ДВЗ-420Б	380	435	221	135	3/8-24 UNF	d11	155	56	32
ДВЗ-420БЕ	380	435	221	135	3/8-24 UNF	d11	155	56	32

Таблиця 2 (продовження)

Моделі	Розміри, мм								
	J	K	L	M	N	O	P	Q	R
ДВЗ-200Б	65	60	75	10	163	7	103	245	365
ДВЗ-210Б	65	60	75	10	163	7	103	245	365
ДВЗ-390Б	95	72,2	85	20	195	16	145	305	450
ДВЗ-390БЕ	95	72,2	85	20	195	16	145	305	450
ДВЗ-420Б	95	72,2	85	20	195	16	145	305	450
ДВЗ-420БЕ	95	72,2	85	20	195	16	145	305	450

2. КОМПЛЕКТАЦІЯ, ТЕХНІЧНІ ДАНІ

2.1. Комплектація

1. Двигун в зборі.
2. Панель управління електростартером (тільки для моделей ДВЗ-390БЕ, ДВЗ-420БЕ).
3. Свічковий ключ.
4. Лійка.
5. Керівництво з експлуатації.
6. Упаковка.

2.2. Технічні дані ДВЗ-200БЗР, ДВЗ-200Б, ДВЗ-200Б1, ДВЗ-200Б1Х і ДВЗ-200БШЛ

Таблиця 3

Характеристики	Модель			
	ДВЗ-200БЗР	ДВЗ-200Б ДВЗ-200Б1	ДВЗ-200Б1Х	ДВЗ-200БШЛ
Тип двигуна	чотиритактний одноциліндровий			
Тип палива	бензин Аи-92			
Потужність двигуна, к.с.	6,5	6,5	6,5	6,5
Робочий об'єм двигуна,	196	196	196	196
Діаметр циліндра/ хід поршня, мм	68 / 54	68 / 54	68 / 54	68 / 54
Система охолодження	повітряна примусова			
Система запуску	ручний стартер			
Витрата палива г/кВт*год	380	380	380	380
Ємність паливного бака, л	3,6	3,6	3,6	6,0
Об'єм масла в картері двигуна, л	3,6	3,6	3,6	0,6

Таблиця 3 (продовження)

Характеристики	Модель			
	ДВЗ-200БЗР	ДВЗ-200Б ДВЗ-200Б1	ДВЗ-200Б1Х	ДВЗ-200БШЛ
Тип хвостовика вала	шпонковий з центральною кріпильною різьбою			шліцьовий
Діаметр хвостовика вала, мм	19,05	20	20	25
Довжина хвостовика вала, мм	58,5	56,5	50,0	63,5
Довжина/ширина виїмки під шпонку, мм	45,5 / 4,78	35,0 / 5,0	35,0 / 5,0	-
Внутрішня різьба	5/16-24UNF	M8x1,25	M8x1,25	-
Довжина шліцьової частини, мм	-	-	-	26,5
Кількість шліців	-	-	-	6
Датчик низького рівня масла	+	+	+	+
Повітряний фільтр з масляною ванною	+	+	+	+
Додаткове оснащення	Шків на три струмка	Шпонка	Понижувачий редуктор до 1800 об/хв	-
Габаритні розміри упаковки, мм	385x330x360		415x370x375	470x430x470
Маса нетто/брутто, кг	14,0 / 15,0	13,0 / 14,0	16,0 / 17,0	14,0 / 16,0

2.2. Технічні дані ДВЗ-210Б, ДВЗ-390Б, ДВЗ-390БЕ, ДВЗ-420Б і ДВЗ-420БЕ

Таблиця 4

Характеристики	Моделі				
	ДВЗ-210Б	ДВЗ-390Б	ДВЗ-390БЕ	ДВЗ-420Б	ДВЗ-420БЕ
Тип двигуна	чотиритактний одноциліндровий				
Тип палива	бензин Аи-92				
Потужність двигуна, к.с.	7,5	13,0	13,0	15,0	15,0
Робочий об'єм двигуна, см ³	212	389	389	420	420
Діаметр циліндра / хід поршня, мм	70/55	88/64	88/64	90/66	90/66
Система охолодження	повітряна примусова				
Система запуску	ручний стартер	ручний стартер	електричний стартер	ручний стартер	електричний стартер
Витрата палива гр/кВт*г	380	385	385	385	385
Ємність паливного бака, л	3,6	6,5	6,5	6,5	6,5
Обсяг масла в картері двигуна, л	0,6	1,1	1,1	1,1	1,1
Тип хвостовика вала	шпонковий з центральною внутрішньою різьбою				
Діаметр вала, мм	19,05	25,40	25,40	25,40	25,40
Довжина вала, мм	58,5	72,2	72,2	72,2	72,2

Таблиця 4 (продовження)

Характеристики	Моделі				
	ДВЗ-200Б	ДВЗ-390Б	ДВЗ-390БЕ	ДВЗ-420Б	ДВЗ-420БЕ
Довжина/ширина виїмки під шпонку, мм	45,50/4,78	56,00/6,30	56,00/6,30	56,00/6,30	56,00/6,30
Внутрішня різьба	5/16-24UNF	3/8-24UNF	3/8-24UNF	3/8-24UNF	3/8-24UNF
Датчик низького рівня масла	+	+	+	+	+
Повітряний фільтр з масляною ванною	+	+	+	+	+
Габарити упаковки, мм	385x330x360	500x450x500	520x450x500	500x450x500	520x450x500
Маса, нетто/брутто, кг	13,0/14,0	30,0/32,0	33,0/35,0	30,5/32,5	33,5/35,5

3. ПРАВИЛА БЕЗПЕКИ

Забороняється:

- Запускати та експлуатувати двигун у разі хвороби, в стані стомлення, наркотичного чи алкогольного сп'яніння, а також під впливом сильнодіючих лікарських препаратів, які знижують швидкість реакції й увагу.
- Запускати та експлуатувати виріб особам, які не вивчили правила техніки безпеки і порядок експлуатації.
- Запускати та експлуатувати двигун при наявності будь-яких пошкоджень, з ненадійно закріпленими частинами і деталями.
- Запускати та експлуатувати двигун, який знаходиться в приміщенні з поганою вентиляцією. Вихлопні гази отруйні!
- Заправляти, запускати та експлуатувати двигун поблизу джерела відкритого вогню (ближче 15 метрів), в безпосередній близькості від сухих кущів, гілок, ганчір'я або інших легкозаймистих предметів, горючих та вибухових речовин.
- Залишати без нагляду заведений двигун.



УВАГА!

Перед тим, як здійснювати переміщення двигуна, заправку його паливом і маслом, перевіряти стан і проводити технічне обслуговування, зупиніть двигун і дайте йому охолонути.

Перевірте стан всього зовнішнього кріплення, при необхідності підтягніть. Усі передбачені конструкцією складові та захисні елементи повинні бути на штатних місцях.

Під час заправки та експлуатації двигуна не допускайте попадання палива і масла на землю та в стоки води.

Якщо паливо або масло пролилося на двигун, витріть насухо.



УВАГА!

Будьте дуже уважні під час поводження з паливно-мастильними матеріалами, так як пари палива дуже небезпечні для здоров'я. Пам'ятайте, що недбале поводження з паливом може викликати пожежу. Забороняється заправляти двигун паливом у приміщенні.

Після того, як двигун буде заправлений паливом, щільно закрутіть кришку паливного бака, обов'язково перевірте, чи немає протікання. У разі витоку палива усуньте недолік до моменту запуску двигуна, так як це може призвести до пожежі. Не допускайте переповнення паливного бака.

Перед запуском двигуна подбайте про наявність вільного місця навколо виробу, радіусом не менше одного метра. Уважно огляньте паливопровід та стики на відсутність витоку палива, а також надійність затягування болтів і гайок. Погано закручені болт або гайка може призвести до серйозної поломки двигуна. Перевірте рівень масла в картері двигуна і долийте, якщо це необхідно.

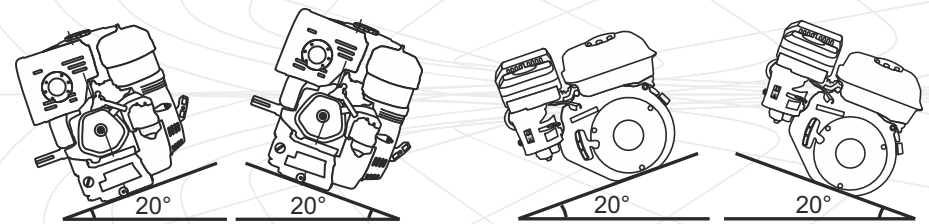
Під час роботи двигун розташуйте на плоскій, рівній поверхні, на якій відсутні дрібні камінці, насипний ґравій і т.д. Якщо двигун нахилити, паливо може пролитися на поверхню землі.

Завжди надягайте щільно облягаючий робочий одяг при роботі з двигуном. Вільні фартухи, рушники, пояси і т.д. можуть потрапити в двигун або привід трансмісії, що вкрай небезпечно.



УВАГА!

Якщо помістити заведений двигун на крутому схилі (більше ніж 20 градусів), двигун може заклинити через недостатню кількість масла, навіть при максимальному рівні масла в картері.



Малюнок 10

Розміщуйте спеціальні захисні кожухи (у комплект постачання двигуна не входять) над деталями, які обертаються під час роботи двигуна. Якщо такі деталі, як провідний вал, шків, ремінь і т.д. залишаються незащитеними, вони становлять велику небезпеку для всіх оточуючих.

Будьте дуже обережні з гарячими деталями двигуна! Глушник та інші деталі виробу сильно нагріваються під час роботи і остигають не відразу після його зупинки.

Експлуатуйте двигун в безпечній зоні і не підпускайте до працюючого двигуна дітей.



УВАГА!

Не використовуйте двигун в цілях і способами, які не зазначені у цьому керівництві.

4. ЕКСПЛУАТАЦІЯ

4.1. Установлення двигуна

Щоб уникнути вібрацій або зміщення виробу під час роботи, двигун повинен бути встановлений і закріплений на міцній стаціонарній основі.

Переконайтеся в тому, що двигун правильно виставлений і надійно закріплений.

Перевірте відповідність посадкових поверхонь шківів та вихідного валу двигуна, а також надійність кріплення шківів на валу.

Під час підключення виконавчого агрегату до двигуна через ремінний привід дотримуйтесь заданої конструкцією агрегату співвідношення діаметрів ведучого і веденого шківів, яке безпосередньо впливає на працездатність даного агрегату, на умови і ресурс роботи самого двигуна.

Перевірте силу натягу приводного ременя. Якщо ремінь натягнутий занадто сильно, виникне перевантаження двигуна, яке буде затруднювати запуск і призведе до передчасного зносу підшипників вихідного вала. Крім цього, ремінь буде розтягуватися, що може призвести до передчасного виходу ременя з ладу. Якщо ремінь натягнутий слабо, він може зіскочити на великій швидкості або прослизати при підвищеному навантаженні.

4.2. Підготовка до запуску



УВАГА!

Двигун поставляється без залитого палива і масла. Перед запуском двигуна необхідно залити відповідне паливо і масло.

Якщо планується запуск двигуна за допомогою електричного стартера (тільки для моделей ДВЗ-390БЕ, ДВЗ-420БЕ), надійно закріпіть панель управління електростартером на двигуні і підключіть силові проводи. Підключіть акумуляторну батарею.

Порядок приєднання проводів панелі управління електро-стартером

1. Чорно-білий провід панелі управління електричним стартером приєднайте до клеми «маса» втягуючого реле електростартера.
2. Білий провід панелі управління електричним стартером приєднайте до «+» клеми втягуючого реле електростартера і надійно затягніть гайку.
3. Коричневий провід панелі управління електричним стартером приєднайте до коричневого проводу електростартера.
4. Жовтий провід панелі управління електричним стартером приєднайте до жовтого проводу реле датчика рівня масла в картері двигуна.
5. Чорний провід панелі управління електричним стартером приєднайте до чорного проводу свічки запалювання.

Підключення акумуляторної батареї (необхідно придбати додатково)



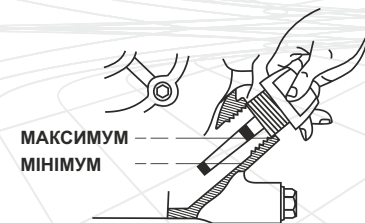
УВАГА!

Для гарантованого запуску двигуна електричним стартером використовуйте акумуляторну батарею напругою 12 В і ємністю не менше 18 Аг.

1. Приєднайте клеми силових кабелів до клем акумуляторної батареї.
2. Приєднайте силовий кабель «+» акумуляторної батареї до клеми «+» втягуючого реле електричного стартера двигуна.
3. Приєднайте силовий кабель «-» акумуляторної батареї до кріпильних гвинтів «маса» двигуна і надійно затягніть гвинт.
4. Перевірте надійність приєднання силових кабелів.

4.2.1. Перевірка рівня моторного масла в картері двигуна

Для заправки масла встановіть двигун на рівній горизонтальній поверхні, відкрутіть пробку-щуп і залийте в заливну горловину необхідну кількість моторного масла. Перевірте за допомогою пробки-щупа рівень масла в картері двигуна (див. мал. 11). При необхідності долийте масла до норми.



Малюнок 11



УВАГА!

Якщо перевірка рівня масла проводиться на розігрітому двигуні, необхідно почекати кілька хвилин після зупинки двигуна, щоб масло встигло стекти назад у порожнину картера.

Всі моделі двигунів обладнані системою захисту від низького рівня масла в картері. Дана аварійна система призначена для запобігання виходу з ладу двигуна при недостатній кількості масла в картері.



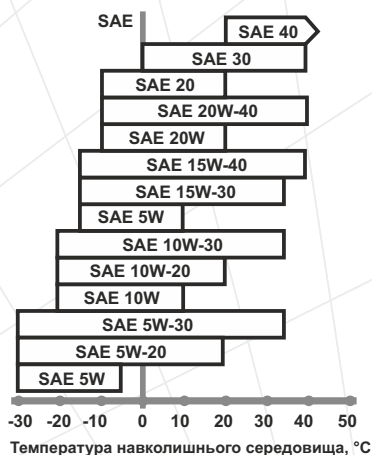
УВАГА!

Якщо в картері двигуна недостатньо масла, здійснити запуск двигуна буде неможливо.

4.2.2. Рекомендації щодо вибору моторного масла

Використовуйте моторне масло високої якості. Слід пам'ятати, що якість масла, яке використовується у двигуні, є одним із головних чинників, від якого залежить тривала і стабільна робота двигуна. Використовуючи неякісне моторне масло, Ви тим самим скорочуєте термін служби двигуна в декілька разів.

Використовуйте масло, призначене для 4-тактних двигунів, яке відповідає (перевершує) вимогам специфікацій за API SJ, або аналогічне цим специфікаціям моторне масло. Перед використанням моторного масла завжди перевіряйте експлуатаційне маркування згідно з API, яке зазначене на емності з маслом.



Малюнок 12

На малюнку 12 представлені рекомендації стосовно підбору масла в залежності від температури навколишнього середовища.

В умовах повсякденного застосування рекомендується використовувати моторне масло із в'язкістю SAE 10W-30. Інший тип в'язкості моторного масла, зазначеного на малюнку 8, може використовуватися у тих випадках, коли середня температура повітря в регіоні, в якому використовується виріб, перебуває у відповідному діапазоні.



УВАГА!

Перед запуском двигуна перевірте рівень масла і, при необхідності, долийте до норми.

4.2.3. Заправка паливом

Для заправки двигуна використовуйте чистий, свіжий і неетилований бензин з октановим числом не нижче 92. Рекомендується використовувати бензин на протязі одного місяця після його купівлі.



УВАГА!

Ніколи не заливайте в паливний бак замість бензину дизельне паливо або інші горючі рідини, так як це призведе до негайного і повного виходу двигуна з ладу.

Перевірте паливопровід на відсутність пошкодження перед заливкою палива в бак і запуском двигуна.



УВАГА!

Не допускайте попадання пилу або води в паливо і паливний бак.

Заправку двигуна паливом здійснюйте так, щоб у паливному баку залишалася повітряна подушка для можливого розширення парів палива під час нагрівання. Максимальний рівень палива під час заправки повинен бути на 2-3 см нижче нижнього зрізу заливної горловини паливного бака.



УВАГА!

Здійснювати заправку паливом необхідно тільки при непрацюючому двигуні.

4.3. Запуск двигуна

Запуск двигуна ручним стартером

1. Відкрийте паливний кран, перемістивши важіль крана до упору вправо в положення «ON».
2. У тому випадку, якщо здійснюється запуск холодного двигуна або якщо температура повітря нижче +15 °C, закрийте повітряну заслінку карбюратора, перемістивши важіль заслінки до упору вліво. При такому положенні повітряної заслінки відбувається збагачення паливної суміші в карбюраторі, що забезпечує більш легкий запуск двигуна. Під час запуску теплому двигуну або коли температура повітря вище +15 °C збагачення паливної суміші, як правило, не потрібне. У тому випадку, коли двигун встиг частково охолонути, може знадобитися часткове збагачення паливної суміші – часткове відкриття повітряної заслінки карбюратора.
3. Перемістіть вимикач двигуна (крім моделей ДВЗ-390БЕ, ДВЗ-420БЕ) у положення «ON». Вставте ключ у замок запалювання і поверніть його за годинниковою стрілкою в положення «ВКЛ» до клацання – запалювання включено (тільки для моделей ДВЗ-390БЕ, ДВЗ-420БЕ).
4. Перемістіть важіль дроселя в середнє положення, передвинувши важіль вліво.
5. Візьміться за ручку стартера і повільно потягніть її до тих пір, поки не відчуєте опір, це – момент стиснення.
6. Поверніть ручку стартера у вихідне положення.
7. Міцно взявшись (можна двома руками) за рукоятку стартера, плавно потягніть за рукоятку до моменту зачеплення храпового механізму стартера за маховик, після чого різко й енергійно потягніть рукоятку на всю довжину шнура стартера. При цьому треба діяти акуратно, щоб не вирвати шнур із кріплення. Робіть дану процедуру до тих пір, поки двигун не запуститься.

**УВАГА!**

Не тягніть за трос стартера, якщо двигун працює, так як при цьому виріб може вийти з ладу!

8. Якщо двигун не запускається, знайдіть і усуньте причину несправності (див. розділ «Можливі несправності та шляхи їх усунення»).
9. Після того, як двигун заведеться, дайте йому прогрітись протягом 3-5 хвилин, поки не встановляться нормальні стійкі оберти. Не слід прогрівати двигун на високих обертах, тому що при цьому зменшується ресурс двигуна.
10. Як тільки двигун прогріється, припиніть подачу збагаченої паливної суміші. Для цього важіль повітряної заслінки перемістіть до упору вправо. Зміну положення повітряної заслінки здійснюйте плавно, щоб не зупинити двигун збідненої сумішшю.

Запуск двигуна електричним стартером (тільки для двигунів ДВЗ-390БЕ, ДВЗ-420БЕ)

1. Откройте топливный кран, переместив рычаг крана до упора вправо в 1. Відкрийте паливний кран, перемістивши важіль крана до упору вправо в положення «ON».
2. У тому випадку, якщо здійснюється запуск холодного двигуна або якщо температура повітря нижче +15°C, закрийте повітряну заслінку карбюратора, перемістивши важіль заслінки до упору вліво. При такому положенні повітряної заслінки відбувається збагачення паливної суміші в карбюраторі, що забезпечує більш легкий запуск двигуна. При запуску теплого двигуна або коли температура повітря вище +15°C збагачення паливної суміші, як правило, не потрібне. У тому випадку, коли двигун встиг частково охолонути, може знадобитися часткове збагачення паливної суміші – часткове відкриття повітряної заслінки карбюратора.
3. Переведіть важіль дроселя в середнє положення, посунувши важіль вліво.
4. Вставте ключ у замок запалювання і поверніть його за годинниковою стрілкою в положення «ВКЛ» до клацання – запалювання включене.
5. Поверніть ключ за годинниковою стрілкою в положення «ПУСК», долаючи опір поворотної пружини – електричний стартер включиться.

**УВАГА!**

Щоб не пошкодити електричний стартер не слід тримати його включеним більше 5 секунд, навіть якщо двигун при цьому ще не запуститься.

6. Якщо двигун не запустився з першого разу, витримайте паузу в 25-30 секунд (за цей час акумуляторна батарея набере енергію) і повторіть спробу.
7. Якщо після 4-5 спроб двигун не запустився, вимкніть запалювання, знайдіть і усуньте причину несправності (див. розділ «Можливі несправності та шляхи їх усунення»).

8. Після того, як двигун заведеться, дайте йому прогрітись протягом 3-5 хвилин, поки не встановляться нормальні стійкі оберти. Не слід прогрівати двигун на високих обертах, тому що при цьому зменшується ресурс двигуна.
9. Як тільки двигун прогріється, припиніть подачу збагаченої паливної суміші. Для цього важіль повітряної заслінки перемістіть до упору вправо. Зміну положення повітряної заслінки здійснюйте плавно, щоб не зупинити двигун збідненої сумішшю.

**УВАГА!**

Автоматичний запобіжник електростартера захищає електричний ланцюг двигуна під час короткого замикання або в результаті неправильного приєднання клем акумуляторної батареї (переполюсовка). При цьому запобіжник розімкне ланцюг електроживлення двигуна. Встановіть причину та усуньте її, перш ніж включити запобіжник. Після усунення недоліку натисніть на кнопку запобіжника.

4.4. Управління обертами двигуна

Для зміни частоти обертання коленвала двигуна використовуйте важіль дроселя: для збільшення обертів переміщайте важіль дроселя вліво, для зменшення обертів – вправо. Крайнє ліве положення важеля – максимальні оберти, крайнє праве положення – мінімальні оберти двигуна.

У конструкції важеля дроселя передбачена можливість дистанційного управління положенням важеля за допомогою додаткового тросового приводу (у комплект постачання не входить).

4.5. Зупинка двигуна

1. Встановіть мінімальні оберти двигуна, перемістивши важіль дроселя до упору вправо.
2. Дайте попрацювати двигуну без навантаження протягом 1-3 хвилин.
3. Вимкніть двигун, перевівши перемикач двигуна (ключ замка запалювання) у положення «OFF».
4. Закрийте паливний кран, перемістивши важіль крана до упору вліво в положення «OFF».

**УВАГА!**

Раптова зупинка двигуна може призвести до небажаного збільшення температури і скорочення терміну служби виробу.

4.7. Обкатка двигуна

Новий або нещодавно відремонтований двигун повинен пройти обкатку протягом 25 годин – працювати на низьких обертах і з незначним навантаженням. Під час обкатки не допускайте роботу двигуна на високих обертах і з повним навантаженням, так як від правильності обкатки залежить довговічність роботи виробу.



УВАГА!

При виявленні відхилень в роботі двигуна, негайно припиніть роботу двигуна, з'ясуйте причини несправностей і прийміть заходи по їх усуненню.

5. ТЕХНІЧНЕ ОБСЛУГОВУВАННЯ

5.1. Загальні положення

Двигуни ТМ «Кентавр» представляють собою надійні вироби, які розроблені з урахуванням усіх сучасних інженерних технологій.

Виконуючи всі рекомендації керівництва з експлуатації, своєчасно здійснюючи технічне обслуговування, Ви забезпечите надійну роботу виробу протягом багатьох років.

Використовуйте тільки оригінальні запасні частини ТМ «Кентавр». Використання неоригінальних запасних частин може призвести до псування виробу.



УВАГА!

З метою безпеки завжди зупиняйте двигун перед проведенням будь-яких із зазначених у даному розділі керівництва дій. Всі дії виконуйте тільки при холодному двигуні.

Періодичні перевірки та операції з технічного обслуговування двигуна

Таблиця 5

Операція	Періодичність				
	Щоденно	Після перших 25 мотогодин	Кожні 3 місяці або через 50 мотогодин	Кожні 6 місяців або через 100 мотогодин	Щорічно або через 300 мотогодин
Перевірка і підтяжка всіх кріпильних елементів двигуна	●				
Перевірка та доливання моторного масла в картер	●				
Перевірка чистоти повітряного фільтра	●				
Заміна моторного масла		●	●		
Промивання повітряного фільтра*		щомісячно або кожні 50 мотогодин			
Заміна повітряного фільтра*					●
Заміна масла в повітряному фільтрі*			●		
Промивання паливного фільтра і паливного бака*				●	
Перевірка стану паливопроводу*				●	
Заміна паливопроводу та прокладки кришки паливного бака		у випадку необхідності			
Заміна паливного фільтра*					●
Видалення нагару з отвору виходу відпрацьованих газів глушника				●	

Таблиця 5 (продовження)

Операція	Періодичність				
	Щоденно	Після перших 25 мотогодин	Кожні 3 місяці або через 50 мотогодин	Кожні 6 місяців або через 100 мотогодин	Щорічно або через 300 мотогодин
Перевірка вентилятора системи повітряного охолодження			●		
Перевірка системи запалювання**					●
Очищення відстійника*				●	
Перевірка зазорів та очищення клапанів**					●
Перевірка стану свічки запалювання, регулювання зазору між електродами			●		
Заміна свічки запалювання					●

* під час роботи в забруднених умовах виконувати частіше.

** зверніться до сервісного центру.

Кожного разу перед початком роботи двигуна необхідно:

- провести зовнішній огляд двигуна на предмет виявлення несправностей та пошкоджень, течі масла і палива, при виявленні – усунути несправності;
- переконатися в надійності закріплення двигуна на стаціонарній основі, при необхідності – підтягнути кріплення;
- перевірити стан шківів і ременів, якщо для приєднання двигуна використовується ремінна передача;
- перевірити рівень масла в картері, при необхідності долити до норми;
- перевірити рівень палива в паливному баку, при необхідності долити до норми;
- перевірити чистоту повітряного елемента фільтра.

5.2. Очищення двигуна

Очищення двигуна необхідно здійснювати після кожного його використання, а також перед заправкою паливом і моторним маслом. Не допускається експлуатація двигуна, якщо присутній витік палива і масла. Слід пам'ятати, що потрапляння пилу та бруду в паливо або моторне масло призводить до значного скорочення терміну служби двигуна.

5.3. Заміна моторного масла

Регулярно міняйте моторне масло. Спочатку поміняйте масло після закінчення періоду обкатки (25 мотогодин), а потім – один раз на три місяці або після кожних 50 мотогодин роботи двигуна.

Порядок заміни моторного масла

1. Поставте ємність під отвір для зливу масла із картера.
2. Вийміть пробку-щуп отвору для заливання масла в картер.
3. Відкрутіть пробку отвору для зливу масла із картера.
4. Повністю злийте моторне масло із картера.
5. Закрутіть пробку.
6. Залийте необхідну кількість свіжого моторного масла в картер двигуна.
7. Вставте пробку-щуп на штатне місце.



УВАГА!

Моторне масло із картера двигуна необхідно зливати гарячим, тоді масло стікає повністю і захоплює за собою відкладення та шкідливі домішки, які утворюються внаслідок згорання палива.

5.4. Промивання та заміна повітряного елемента фільтра



УВАГА!

Щоб уникнути передчасного зносу та виходу із ладу поршневої групи двигуна, забороняється запускати та експлуатувати двигун без встановленого на ньому повітряного фільтра або якщо фільтруючий елемент пошкоджений.

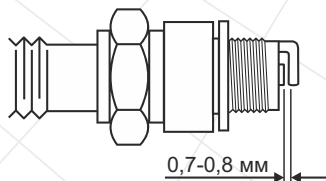
1. Очистіть корпус повітряного фільтра від пилу та бруду.
2. Відкрутіть гайку-баранчик і зніміть кришку повітряного фільтра.
3. Вийміть фільтруючий елемент.
4. Використовуючи чисту мильну воду та м'яку щіточку, ретельно промийте фільтруючий елемент або замініть його у випадку надмірного забруднення або пошкодження.
5. Злийте з ванни фільтра масло, яке відпрацювало визначений термін, в завчасно підготовлену ємність.
6. Промийте ванну.
7. Налийте у ванну 50-70 грам свіжого моторного масла, рівномірно розподіливши масло по секціях ванни.
8. Змастіть фільтруючий елемент моторним маслом.
9. Зберіть повітряний фільтр, надійно затягніть гайку-баранчик

Ніколи не мийте фільтруючий елемент повітряного фільтра розчинниками або миючими засобами, скористайтеся замість цього мильним розчином і м'якою щіточкою.

5.5. Перевірка стану свічки запалювання

Необхідно регулярно очищати і перевіряти на працездатність свічку запалювання. Несправна, забруднена свічка, або свічка, яка має нагар на електродах, є причиною важкого запуску і поганої роботи двигуна.

Також необхідно використовувати свічку запалювання з рекомендованим зазором між електродами, який становить 0,7-0,8 мм (див. мал. 13).



Малюнок 13

5.6. Перевірка стану та очищення іскроуловлювача

Глушник забезпечений іскроуловлювачем, який запобігає поширенню іскор під час роботи двигуна. З часом на іскроуловлювачі може скупчуватися нагар. Здійсніть чистку іскроуловлювача згідно з регламентом.

5.7. Перевірка системи охолодження

Перевіряйте цілісність крильчатки вентилятора повітряного охолодження двигуна (знаходиться за ручним стартером). Відсутність навіть декількох лопастей крильчатки може стати причиною перегріву двигуна. Надламану або поламану крильчатку негайно замініть

5.8. Перевірка системи запалювання

Перевірка коректної роботи системи запалювання повинна проводитися кваліфікованими фахівцями. Зверніться до сервісного центру з обслуговування продукції ТМ «Кентавр».

5.9. Очищення відстійника

Відстійник, який розташований у карбюраторі, призначений для присадкування можливих механічних домішок, які можуть бути присутніми у бензині. Для очищення відстійника необхідно відкрутити нижній торцевий болт карбюратора і зняти в ньому нижню ванну. Паливний кран при цьому повинен бути закритий.



УВАГА!

Можливе попадання бензину на руки користувача. Перед тим, як здійснити чистку відстійника, обов'язково надягніть маслобензостійкі рукавиці.



УВАГА!

Поплавкову систему і голку не варто розбирати і регулювати. Промийте нижню ванну і поставте її на штатне місце.

5.10. Чистка паливного бака і фільтру

Рекомендується здійснювати очищення паливного фільтра і паливного бака кожні 100 годин роботи двигуна або кожні 6 місяців. Якщо необхідно, інтервал потрібно скоротити. Дані заходи дозволять збільшити термін служби паливної системи. Чистку паливного бака і паливного фільтра необхідно здійснювати бензином.

5.11. Обслуговування паливопроводу

Паливопровід виготовлений із гумовотехнічних виробів, які схильні до впливу навколишнього середовища а також механічних впливів. Це не означає, що паливопровід виконаний із неякісного матеріалу. У кожного матеріалу є свій термін експлуатації і йому притаманні властивості старіння. Паливопровід є важливим елементом двигуна внутрішнього згорання, йому слід приділяти підвищену увагу. Для запобігання можливих витоків палива слід проводити своєчасну перевірку стану паливопроводу і, якщо необхідно, його своєчасну заміну.

6. ТРАНСПОРТУВАННЯ, ЗБЕРІГАННЯ ТА УТИЛІЗАЦІЯ

6.1. Транспортування



УВАГА!

Заборонено переносити і транспортувати заведений двигун.

Транспортування двигуна допускається всіма видами транспорту, які забезпечують його збереження, згідно із загальними правилами перевезень.

Подбайте про те, щоб не пошкодити виріб під час транспортування. Не розміщуйте на двигуні важкі предмети.

Під час вантажно-розвантажувальних робіт і транспортування двигун не повинен піддаватися ударам і впливу атмосферних опадів.

Розміщення та закріплення двигуна в транспортних засобах повинні забезпечувати стійке положення виробу і відсутність можливості його переміщення під час транспортування.

Уникайте течі палива! Перед тим, як перевозити виріб, добре закрутіть кришку паливного бака і закрийте паливний кран.

При перевезенні виробу на великі відстані необхідно злити паливо з паливного бака.

Допустимі умови транспортування двигуна: температура навколишнього повітря від -15 °С до +55 °С, відносна вологість повітря до 90%.

6.2. Зберігання

Якщо двигун не використовується тривалий час, його необхідно зберігати в приміщенні, яке добре провітрюється, при температурі від -15 °С до +55 °С та відносній вологості не більше 90%, накривши від потрапляння на двигун пилу і дрібного сміття. Наявність у повітрі парів кислот, лугів та інших агресивних домішок не допускається.

Перед тим, як поставити двигун (окремо або в складі якого-небудь агрегату) на тривале зберігання, необхідно:

- завести двигун і прогріти його на протязі 3-5 хвилин;
- злити паливо з паливного бака, паливопроводу і карбюратора;
- злити масло з картера двигуна;
- залити свіже моторне масло в картер;
- зняти ковпачок зі свічки запалювання, видалити бруд зі свічки і ковпачка;
- відкрутити свічковим ключем свічку запалювання і налити в робочу камеру циліндра 2 см³ моторного масла, призначеного для чотиритактних двигунів;
- обережно два-три рази потягнути на себе рукоятку стартера. Поршнева група двигуна і гільза циліндра будуть змащені моторним маслом, таким чином – захищені від можливої корозії;
- встановити свічку запалювання на штатне місце;
- повільно потягнути за рукоятку стартера до тих пір, поки не буде відчуватися опір. У даному місці поршень знаходиться у верхній точці (стадія стиснення), впускний і випускний клапани закриті. Зберігання двигуна в цьому стані допоможе захистити двигун від внутрішньої корозії;
- очистити двигун від пилу, моторного масла і бруду.

Після вищезазначених процедур установіть двигун на рівній поверхні та накрийте його сухим і чистим матеріалом.

6.3. Утилізація

Не викидайте виріб в контейнер із побутовими відходами! Двигун, у якого закінчився термін експлуатації, оснащення та упаковка повинні здаватися на утилізацію та переробку.

Інформацію про утилізацію Ви можете отримати в місцевій адміністрації.

7. МОЖЛИВІ НЕСПРАВНОСТІ ТА ШЛЯХИ ЇХ УСУНЕННЯ

Несправність	Причина	Шляхи усунення
Двигун не запускається	Двигун вимкнений	Переведіть перемикач двигуна у положення «ON».
	Відсутнє паливо (недостатня кількість палива) в паливному баку	Налийте паливо в паливний бак
	Переривчаста подача палива	Занадто мало палива в паливному баку (виріб використовується на нерівній поверхні) – долийте палива в паливний бак. Якщо паливопровід засмічений чи протікає або паливний фільтр забруднений – виконайте необхідні регламентні роботи
	Закритий паливний кран	Відкрийте паливний кран
	Засмічена/зіпсована свічка запалювання	Почистіть/замініть свічку запалювання
	Холодна пора року, моторне масло стає занадто в'язким	Залийте моторне масло в картер після прогрівання. Зніміть ремінь з агрегату-споживача, потім запустіть двигун і зупиніть його. Поки двигун ще теплий, надіньте ремінь, після чого знову запустіть двигун
	Несправна паливна система. Паливо містить воду	Почистіть паливний фільтр і паливопровід, замініть паливо
	Недостатня кількість масла в картері двигуна	Долийте до норми
	Повітряний фільтр засмічений	Почистіть/замініть фільтруючий елемент
	Повітряний фільтр вологий	Висушіть/замініть фільтруючий елемент

Несправність	Причина	Шляхи усунення
Двигун не запускається	Карбюратор засмічений	Почистіть карбюратор
	Паливопровід засмічений	Почистіть/замініть паливопровід
	Двигун холодний	Закрийте повітряну заслінку карбюратора
	Свічка запалювання залита паливом	Висушіть свічку запалювання
	Двигун запускається під навантаженням	Від'єднайте виконавчий агрегат
Недостатня потужність	Закінчився ресурс свічки запалювання	Замініть свічку запалювання
	Невідповідні параметри свічки запалювання	Замініть свічку запалювання
	Недостатня подача палива	Почистіть паливну систему
	Зміна положення важеля дроселя не впливає на зміну обертів двигуна	Зверніться до сервісного центру
	Поршневі кільця зношені	Зверніться до сервісного центру
	Засмічений повітряний фільтр	Прочистіть або замініть фільтруючий елемент
Мимовільна зупинка двигуна	Несправна паливна система	Зверніться до сервісного центру
	Засмічений паливопровід	Почистіть паливопровід
	Засмічений повітряний фільтр	Почистіть повітряний фільтр

8. ГАРАНТІЙНІ ЗОБОВ'ЯЗАННЯ

Гарантійний термін експлуатації двигунів внутрішнього згорання **ДВЗ-200Б, ДВЗ-200БЗР, ДВЗ-200Б1, ДВЗ-200Б1Х, ДВЗ-200БШЛ, ДВЗ-210Б, ДВЗ-390Б, ДВЗ-390БЕ, ДВЗ-420Б і ДВЗ-420БЕ** становить 1 (один) рік із зазначеної в гарантійному талоні дати роздрібного продажу. Термін служби даної продукції становить 5 (п'ять) років з дати роздрібного продажу. Гарантійний термін зберігання становить 3 (три) роки з дати випуску продукції.

Даний виріб не вимагає проведення робіт з введення в експлуатацію.

Протягом гарантійного терміну несправні деталі та вузли будуть замінюватися за умови дотримання всіх вимог керівництва і відсутності ушкоджень, пов'язаних з неправильною експлуатацією, зберіганням і транспортуванням виробу.

Споживач має право на безкоштовне гарантійне усунення несправностей, виявлених і пред'явлених в період гарантійного терміну та обумовлених виробничими недоліками.

Гарантійне усунення несправностей здійснюється шляхом ремонту або заміни несправних частин виробу в сертифікованих сервісних центрах. У зв'язку зі складністю конструкції ремонт може тривати понад двох тижнів. Причину виникнення несправностей і терміни їх усунення визначають фахівці сервісного центру.



УВАГА!

Виріб приймається на гарантійне обслуговування тільки в повній комплектації, ретельно очищений від бруду і пилу.

Гарантійні зобов'язання втрачають своє значення у наступних випадках:

- Відсутність або нечитабельність гарантійного талону.
- Неправильне заповнення гарантійного талону, відсутність у ньому дати продажу або печатки (штампу) і підпису продавця, серійного номеру виробу.
- Наявність виправлень або підчисток у гарантійному талоні.
- Повна або часткова відсутність, нечитабельність серійного номеру на виробі, невідповідність серійного номеру виробу номеру, вказаному в гарантійному талоні.
- Недотримання правил експлуатації, наведених у керівництві з експлуатації.
- Експлуатація несправного або некомплектного виробу, що стала причиною виходу виробу з ладу.
- Попадання всередину пристрою сторонніх речовин або предметів.
- Причиною несправності, що виникла, стало застосування нестандартних або неякісних витратних і комплектуючих матеріалів.
- Виріб має значні механічні або термічні ушкодження, явні сліди недбалих експлуатації, зберігання або транспортування.
- Виріб використовувався не за призначенням.

- Здійснювалися несанкціонований ремонт, розкриття або спроба модернізації виробу споживачем або третіми особами.
- Несправність виникла в результаті стихійного лиха (пожежа, повінь, ураган і т.п.).

Замінені по гарантії деталі й вузли переходять у розпорядження сервісного центру.

Під час виконання гарантійного ремонту гарантійний строк збільшується на час перебування виробу в ремонті. Відлік доданого терміну починається з дати приймання виробу в гарантійний ремонт.

У разі якщо з технічних причин ремонт виробу неможливий, сервісний центр видає відповідний акт, на підставі якого користувач самостійно вирішує питання з організацією-постачальником про заміну виробу або повернення грошей.

Після закінчення гарантійного терміну сервісні центри продовжують здійснювати обслуговування та ремонт виробу, але вже за рахунок споживача.

Гарантійні зобов'язання не поширюються на несправності, які виникли внаслідок природного зносу або перевантаження виробу.

Гарантійні зобов'язання не поширюються на комплектуючі: паливопровід, свічка запалювання, фільтри.

Гарантійні зобов'язання не поширюються на неповноту комплектації виробу, яка могла бути виявлена при його продажу.

Право на гарантійний ремонт не є підставою для інших претензій.



ГАРАНТІЙНИЙ ТАЛОН

Модель _____
 Серійний номер _____
 Торгівельна організація _____
 Адреса _____
 Перевірив і продав _____
(П.І.Б., підпис продавця)
 Дата продажу " ____ " " ____ " 201 р.

М.П.

Купуючи виріб, вимагайте перевірки його справності, комплектності і відсутності механічних пошкоджень, наявності відмітки дати продажу, штампа магазину та підпису продавця. Після продажу претензії щодо некомплектності і механічних пошкоджень не приймаються.

Претензій до зовнішнього вигляду, справності та комплектності виробу не маю. Із правилами користування та гарантійними умовами ознайомлений.

(Підпис покупця)

ВІДРИВНІ ТАЛОНИ



Модель _____
 Серійний номер _____
 (торгівельна організація)
 Вилучено _____ (дата) Видано _____ (дата)
 Майстер _____ (ПІП та підпис)
 (дата продажу)
 (ПІП та підпис продавця)

М.П. сервісного центру

М.П.



Модель _____
 Серійний номер _____
 (торгівельна організація)
 Вилучено _____ (дата) Видано _____ (дата)
 Майстер _____ (ПІП та підпис)
 (дата продажу)
 (ПІП та підпис продавця)

М.П. сервісного центру

М.П.



Модель _____
 Серійний номер _____
 (торгівельна організація)
 Вилучено _____ (дата) Видано _____ (дата)
 Майстер _____ (ПІП та підпис)
 (дата продажу)
 (ПІП та підпис продавця)

М.П. сервісного центру

М.П.

ВІДРИВНИЙ ТАЛОН

ВІДРИВНИЙ ТАЛОН

ВІДРИВНИЙ ТАЛОН

ФОРМУЛЯР ГАРАНТІЙНИХ РОБІТ

Виріб після гарантійного ремонту отримав у робочому стані, без дефектів.

_____ (Дата) _____ (П.І.Б., підпис покупця)

Виріб після гарантійного ремонту отримав у робочому стані, без дефектів.

_____ (Дата) _____ (П.І.Б., підпис покупця)

Виріб після гарантійного ремонту отримав у робочому стані, без дефектів.

_____ (Дата) _____ (П.І.Б., підпис покупця)

№	Дата проведення ремонту		Опис ремонтних робіт та заміненних деталей	Прізвище майстра та печатка сервісного центру
	Початок	Закінчення		

ОФИЦИАЛЬНЫЙ ДИЛЕР В УКРАИНЕ:

storgom.ua

ГРАФИК РАБОТЫ:

Пн. – Пт.: с 8:30 по 18:30

Сб.: с 09:00 по 16:00

Вс.: с 10:00 по 16:00

КОНТАКТЫ:

+38 (044) 360-46-77

+38 (066) 77-395-77

+38 (097) 77-236-77

+38 (093) 360-46-77

Детальное описание товара: <https://storgom.ua/product/dvigatel-benzinovyj-kentavr-dvz-200b1h.html>

Другие товары: <https://storgom.ua/benzinovyje-dvigateli.html>