

БЕНЗИНОВІ МІНІЕЛЕКТРОСТАНЦІЇ



- КЕРІВНИЦТВО
- З ТЕХНІЧНОЇ
- ЕКСПЛУАТАЦІЇ



Моделі

[www.kentavr.ua](http://www.kentavr.ua)

КБГ-078а  
КБГ-112а  
КБГ-605Е/3

# Кентавр



### **УВАГА!**

Уважно прочитайте дане керівництво перед початком використання виробу.

## **ЗМІСТ**

1.	Опис виробу та зовнішній вигляд	5
2.	Комплектація, технічні дані та оснащення	12
3.	Правила безпеки	15
4.	Експлуатація	19
5.	Технічне обслуговування	30
6.	Транспортування, зберігання та утилізація	36
7.	Можливі несправності та шляхи їх усунення	39
8.	Гарантійні зобов'язання	42

## ШАНОВНИЙ ПОКУПЕЦЬ!

Ми висловлюємо Вам свою подяку за вибір продукції ТМ «Кентавр».

Продукція ТМ «Кентавр» виготовлена за сучасними технологіями, що забезпечує її надійну роботу на протязі тривалого часу за умов дотримання правил експлуатації та заходів безпеки. Дана продукція виготовлена на замовлення ТОВ «Агромаштрейд», (м. Дніпропетровськ, вул. Надії Алексеєнко, 70, т. 056-374-89-39). Продукція продається фізичним та юридичним особам в місцях роздрібної та оптової торгівлі згідно цін, вказаних продавцем у відповідності з діючим законодавством

Бензинові мініелектростанції КБГ-078а, КБГ-112а, КБГ-605Е/3 ТМ «Кентавр» за своєю конструкцією та експлуатаційними характеристиками відповідають вимогам нормативних документів України, а саме:

ГОСТ 12.2.007.0-75; ДСТУ ISO 8528-8:2004;  
ДСТУ CISPR 14-1:2004; ДСТУ CISPR 14-2:2007



### УВАГА!

Перш ніж почати користуватися виробом уважно вивчіть дане керівництво.

Дане керівництво містить всю інформацію про дані вироби, необхідну для їх правильного використання, обслуговування та регулювання, а також необхідні заходи безпеки під час використання виробів.

Дбайливо зберігайте це керівництво і звертайтеся до нього в разі виникнення питань стосовно експлуатації, зберігання та транспортування виробів. У разі зміни власника виробу передайте дане керівництво новому власнику.

У разі виникнення будь-яких претензій до продукції або необхідності отримання додаткової інформації, а також проведення технічного обслуговування і ремонту, підприємством, яке приймає претензії є ТОВ «Агромаштрейд», м. Дніпропетровськ, вул. Надії Алексеєнко, 70, т. 056-374-89-39. Додаткову інформацію з сервісного обслуговування Ви можете отримати за телефоном 056-374-89-38 або на сайті [www.kentavr.ua](http://www.kentavr.ua).

У той же час слід розуміти, що керівництво не в змозі передбачити абсолютно всі ситуації, які можуть мати місце під час застосування виробів. У разі виникнення ситуацій, які не передбачені цим керівництвом, або у випадку необхідності отримання додаткової інформації, зверніться до найближчого сервісного центру ТМ «Кентавр».

Виробник не несе відповідальності за збиток та можливі пошкодження, заподіяні внаслідок неправильного поводження з виробом або використання виробу не за призначенням.

Продукція ТМ «Кентавр» постійно вдосконалюється і, у зв'язку з цим, можливі зміни, які не порушують основні принципи управління, зовнішній вигляд, конструкцію, комплектацію та оснащення виробу, так і зміст цього керівництва без повідомлення споживачів. Всі можливі зміни спрямовані тільки на покращення та модернізацію виробу.

## 1. ОПИС ВИРОБУ ТА ЗОВНІШНІЙ ВИГЛЯД

### 1.1. Опис виробу

Бензинові мініелектростанції **КБГ-078а, КБГ-112а, КБГ-605Е/3** ТМ «Кентавр» (далі за текстом – електростанція) це – автономні енергетичні установки, які обладнані електричним генератором змінного струму з приводом від бензинового двигуна внутрішнього згорання. Двигун внутрішнього згорання й електричний генератор закріплені на сталевій рамі з застосування демпферних опор. Передача крутного моменту від двигуна внутрішнього згорання до електричного генератора здійснюється за допомогою сполучення вала двигуна і ротора генератора. Принцип дії електростанції полягає в перетворенні хімічної енергії палива, яке згорає в робочій камері двигуна, в механічну роботу, за допомогою якої електричний генератор, з'єднаний із валом двигуна, перетворює оберти в електричний струм.

Дані електростанції призначені виключно для застосування в побуті та можуть використовуватися у якості аварійного або резервного джерела електричної енергії для споживачів як однофазного змінного струму (моделі КБГ-078а, КБГ-112а, КБГ-605Е/3), так і трифазного змінного струму (модель КБГ-605Е/3). Також всі ці моделі обладнані вихідом постіційного струму 12 В.

Крім надійності, економічності й стабільності роботи на протязі всього діапазону навантажень, всі моделі відрізняються рядом переваг і конструктивних особливостей, серед яких:

#### Модель КБГ-078а

- мобільна установка;
- невеликі габарити і мала вага;
- двотактний двигун внутрішнього згорання;
- ручний стартер;
- тривалість безперервної роботи 6 годин;
- низький рівень шуму під час роботи.

#### Модель КБГ-112а

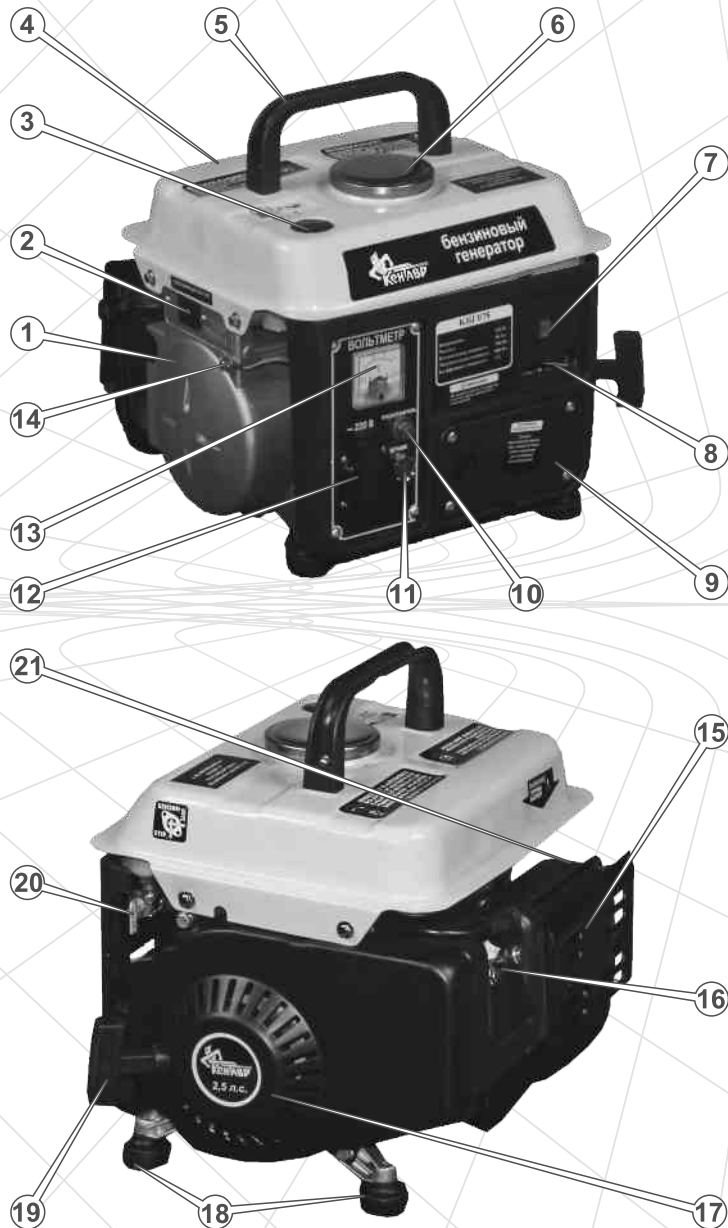
- мобільна установка;
- невеликі габарити і мала вага;
- чотиритактний двигун внутрішнього згорання;
- ручний стартер;
- тривалість безперервної роботи 6 годин;
- датчик низького рівня масла в картері двигуна.

#### Модель КБГ-605Е/3

- стаціонарна установка;
- чотиритактний двигун внутрішнього згорання;
- ручний і електричний стартер;
- акумуляторна батарея;
- автоматичний регулятор вихідної напруги (AVR);
- тривалість безперервної роботи 9 годин
- датчик низького рівня масла в картері двигуна;
- трифазна система електропостачання.

## 1.2. Зовнішній вигляд

КБГ-078а

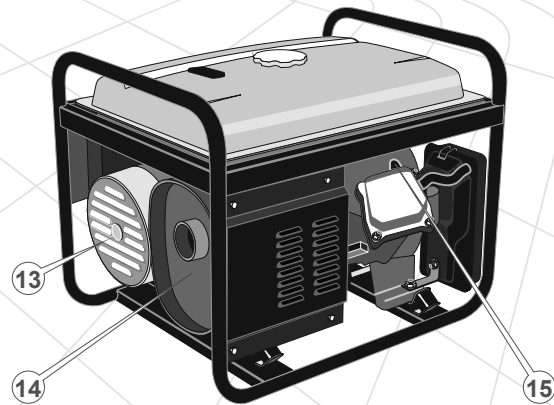
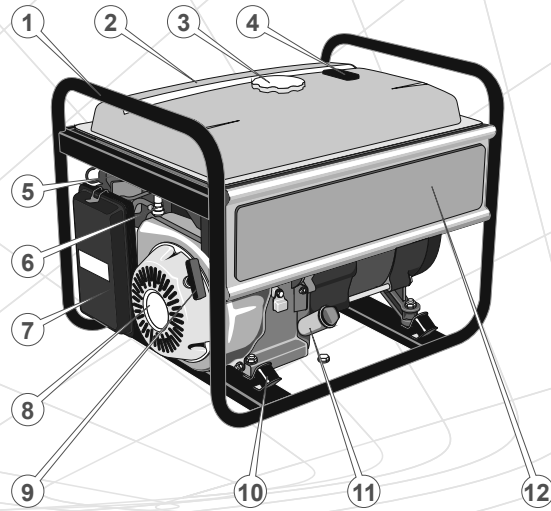


Малюнок 1

## Специфікація до малюнку 1

1. Електричний генератор змінного струму.
2. Вихід постійного струму 12 В.
3. Індикатор рівня палива в баку.
4. Паливний бак.
5. Рукоятка для перенесення.
6. Кришка заливної горловини паливного бака.
7. Клавша «Вмикання/Вимикання» двигуна («ENG SW»).
8. Важіль повітряної заслінки карбюратора.
9. Відсік фільтруючого елемента повітряного фільтра.
10. Запобіжник змінного струму.
11. Світловий індикатор електроживлення.
12. Електрична розетка виходу змінного струму 220 В.
13. Вольтметр.
14. Клема заземлення.
15. Захисний кожух глушника.
16. Свічка запалювання.
17. Кришка механізму ручного стартера.
18. Опори.
19. Рукоятка стартера.
20. Паливний кран.
21. Глушник.

КБГ-112а

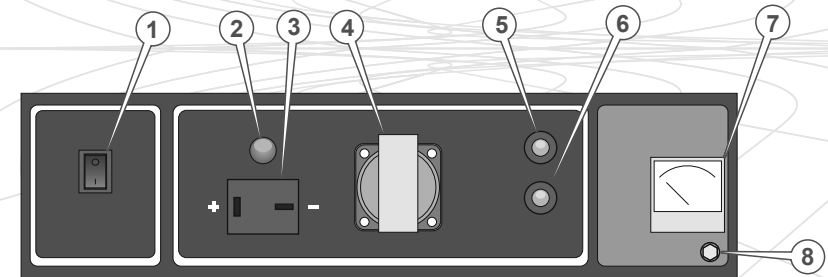


Малюнок 2

Специфікація до малюнку 2

1. Рама
2. Паливний бак
3. Кришка паливного бака
4. Індикатор рівня палива
5. Важіль повітряної заслінки
6. Паливний кран
7. Повітряний фільтр
8. Двигун внутрішнього згорання
9. Ручний стартер
10. Амортизатори
11. Горловина для заливки масла/масляний щуп
12. Панель управління
13. Генератор електричного струму
14. Глушник
15. Свічка запалення

Панель управління КБГ-112а

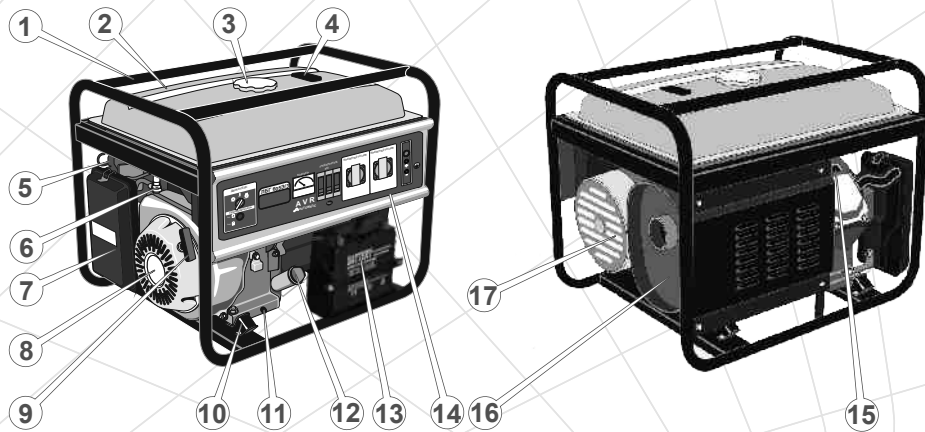


Малюнок 3

Специфікація до малюнку 3

1. Вимикач двигуна
2. Сигнальна лампа
3. Вихід постійного струму
4. Розетка змінного струму
5. Запобіжник змінного струму
6. Запобіжник постійного струму
7. Вольметр
8. Клема заземлення

КБГ-605E/3

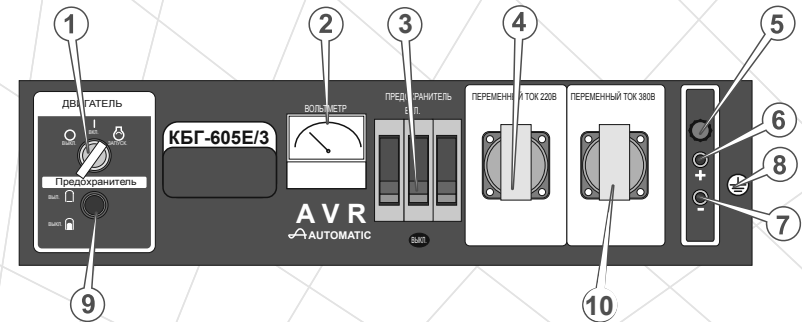


Малюнок 4

## Специфікація до малюнку 4

1. Рама
2. Паливний бак
3. Кришка паливного бака
4. Індикатор рівня палива в баку
5. Важіль повітряної заслінки карбюратора
6. Паливний кран
7. Повітряний фільтр
8. Захисний кожух механізму ручного стартера і вентилятора
9. Заводна рукоятка ручного стартера
10. Демпферні опори
11. Пробка отвору для зливу масла з картера двигуна
12. Пробка-щуп отвору для заливання масла в картер двигуна
13. Акумуляторна батарея
14. Панель управління
15. Свічка запалювання
16. Глушник
17. Генератор змінного струму

Панель управління КБГ-605E/3



Малюнок 5

## Специфікація до малюнку 5

1. Замок запалювання
2. Вольтметр
3. Автоматичний запобіжник змінного струму 380 В
4. Електрична розетка виходу змінного струму 220 В
5. Плавкий запобіжник постійного струму 12 В
6. Клема виходу постійного струму +12 В
7. Клема виходу постійного струму -12 В
8. Клема заземлення
9. Автоматичний запобіжник електричного стартера
10. Електрична розетка виходу змінного струму 380 В

## 2. КОМПЛЕКТАЦІЯ, ТЕХНІЧНІ ДАНІ ТА ОСНАЩЕННЯ

## 2.1. Комплектація

Позиція	Модель		
	КБГ-078а	КБГ-112а	КБГ-605Е/3
1. Електростанція	+	+	+
2. Ключ запалювання (2 шт.)	-	-	+
3. Свічковий ключ	+	+	+
4. Штепсельна вилка	-	+	+
5. Кабель 12 В із затискачами	-	+	-
6. Акумуляторна батарея	-	-	+
7. Керівництво з експлуатації	+	+	+
8. Упаковка	+	+	+

## 2.2. Оснащення

Оснащення	Модель		
	КБГ-078а	КБГ-112а	КБГ-605Е/3
Автоматичний регулятор напруги (AVR)	-	-	+
Вихід постійного струму 12 В 8,3 А	+	+	+
Система захисту двигуна у випадку низького рівня масла в картері	-	+	+
Ручний стартер	+	+	+
Електричний стартер	-	-	+
Акумуляторна батарея	-	-	+
Трифазна система електропостачання	-	-	+

## 2.3. Технічні дані

Характеристики	Модель		
	КБГ-078а	КБГ-112а	КБГ-605Е/3
Номинальна напруга, В	220	220	220/380
Номинальна частота змінного струму, Гц	50	50	50
Номинальна потужність змінного струму, кВА	0,7	1,1	6,0
Максимальна потужність змінного струму, кВА	0,8	1,2	6,5
Коеф. потужності (cos φ)	1	1	0,8
Вихід постійного струму	12 В 8,3 А	12 В 8,3 А	12 В 8,3 А
Регулятор напруги	-	-	автоматичний (AVR)
Тип двигуна	одноциліндровий двотактний повітряного охолодження	одноциліндровий чотиритактний повітряного охолодження	
Потужність, к.с.	2,5	2,5	15
Система запалювання	транзисторне магнето		
Робочий об'єм, см <sup>3</sup>	63	87	420
Система запуску	ручний стартер		ручний/електричний стартер
Паливо	суміш 50:1 бензину з маслом для 2-тактних двигунів	бензин А-95	бензин А-95
Ємність паливного бака, л	4	5,5	25
Тривалість безперервної роботи, год	6	6	9
Мінімальна витрата палива, гр/кВт*год	395	420	375
Рівень шуму, дБ	70	72	78
Об'єм масла в картері, л	-	0,6	1,1
Датчик низького рівня масла в двигуні	-	+	+
Габарити (ДхВхШ), мм	370х320х320	465х360х370	690х530х555
Вага нетто/брутто, кг	15/16	22/23	81/84

**Автоматичний регулятор напруги (AVR)**

На електростанції КБГ-605E/3 встановлено сучасний автоматичний регулятор напруги, який забезпечує стабільність вихідної напруги в межах усього діапазону навантажень. Якість електроенергії електростанцій, які оснащені автоматичним регулятором напруги, дозволяє використовувати вироби для забезпечення електроживленням складного електронного устаткування, засобів зв'язку, спеціальних та побутових споживачів (комп'ютери, телевізори, котли тощо).

**Вихід постійного струму**

Всі моделі оснащені виходом постійного струму напругою 12 В 8,3 А, який використовується, в основному, для зарядки автомобільних акумуляторних батарей (12 В). Клема червоного кольору є позитивною (+), чорна – негативною (-). Чорний кабель підключається на корпус виробу («Маса»). Підключення повинно проводитися згідно полярності.

**Система захисту двигуна у випадку низького рівня масла в картері**

Дана аварійна система встановлена на електростанціях КБГ-112а і КБГ-605E/3 і призначена для запобігання виходу з ладу чотиритактного двигуна внутрішнього згоряння у випадку недостатньої кількості масла в його картері. У разі низького рівня масла в картері двигуна система захисту зупинить двигун, тим самим попередить його пошкодження. У випадку спрацьовування системи захисту необхідно долити масло в картер двигуна до норми і здійснити повторний запуск двигуна.

**ПРИМІТКА**

*У разі зупинки двигуна аварійною системою захисту, вимикач запалювання двигуна залишиться в положенні «ВКЛ».*

**Ручний і електричний стартери, акумуляторна батарея**

Всі моделі оснащені ручним стартерами, а КБГ-605E/3 також електричним стартером і акумуляторною батареєю. У разі виходу з ладу електричного стартера або розрядки акумуляторної батареї, Ви можете здійснити запуск двигуна за допомогою ручного стартера.

**Трифазна система електропостачання**

Модель КБГ-605E/3 є електростанцією з трифазним генератором, який здатний виробляти трифазний змінний струм для забезпечення електроживленням трифазних споживачів.

**3. ПРАВИЛА БЕЗПЕКИ****УВАГА!**

Перш ніж почати користуватися виробом, уважно ознайомтеся з вимогами, які викладені в цьому керівництві.

**ЗАБОРОНЯЄТЬСЯ!**

- Запускати двигун і експлуатувати електростанцію під час хвороби, у стані стомлення, наркотичного чи алкогольного сп'яніння, а також під впливом сильнодіючих лікарських препаратів, які знижують швидкість реакції увагу.
- Запускати двигун, а також користуватися електростанцією особам, які не вивчили правила техніки безпеки та порядок експлуатації виробу.
- Запускати двигун і експлуатувати електростанцію дітям та особам з обмеженими можливостями.
- Запускати двигун і експлуатувати електростанцію у випадку наявності будь-яких пошкоджень, з ненадійно закріпленими частинами та деталями.
- Залишати без нагляду виріб, якщо двигун запущено.
- Експлуатувати виріб без надійного заземлення.
- Запускати двигун електростанції, якщо до електричного генератора під'єднані споживачі електричного струму.
- Запускати двигун і експлуатувати електростанцію, яка знаходиться в приміщенні з недостатньою вентиляцією. Вихлопні гази отруйні!
- Заправляти паливом, запускати двигун та експлуатувати електростанцію поблизу джерел відкритого вогню (ближче 15 метрів), в безпосередній близькості від сухих кущів, гілок, дрантя або інших легкозаймистих предметів, горючих та вибухових речовин.
- Під'єднувати до електростанції споживачі електроенергії, сумарна потужність яких перевищує максимально допустиму.
- Підключати до трифазної електростанції КБГ-605E/3 однофазні споживачі електроенергії, сумарна потужність яких перевищує 1,6 кВА на кожну фазу.
- З'єднувати дві та більше електростанцій в єдиний електричний ланцюг.
- Демонтувати запобіжні пристрої і знімати захисні кришки.

**УВАГА!**

Перш ніж здійснювати переміщення, заправку паливом, перевірку стану і технічне обслуговування виробу, зупиніть двигун і дайте йому охолонути.



**УВАГА!**

Категорично забороняється самостійно змінювати вихлопний тракт двигуна електростанції. Не приварюйте до глушника муфти з наступним подовженням глушника за допомогою металевих рукавів і труб, а також не використовуйте саморобні глушники.

Перш ніж приступити до експлуатації виробу, перевірте стан затяжки всього зовнішнього кріплення, за необхідністю – підтягніть. Усі передбачені конструкцією складові та захисні елементи повинні перебувати на штатних місцях.

Під час заправки та експлуатації двигуна не допускайте попадання палива і масла на землю та в стоки води. Якщо паливо чи масло пролилися на двигун, витріть насухо.

Після заправки щільно закрутіть кришку заливної горловини паливного бака, перевірте щоб не було протікання. У випадку течі палива усуньте несправність, і лише потім здійсніть запуск двигуна. Невиконання даної вимоги може призвести до пожежі. Не допускайте переповнення паливного бака. Якщо виріб не використовується, злийте паливо з бака.

**УВАГА!**

Будьте дуже уважні під час поводження з паливно-мастильними матеріалами, бо пари палива дуже небезпечні для здоров'я. Пам'ятайте, що недбале поводження з паливом може викликати пожежу. Забороняється заправляти виріб паливом у приміщенні.

Не заливайте в паливний бак електростанції КБГ-078а чистий бензин. Так як у двигуна цієї електростанції не передбачена система змащування двигуна, всі його внутрішні частини змащуються маслом зі складу паливної суміші.

Працюючи з виробом надягайте облягаючий одяг і застібніть всі ґудзики, зніміть кільця, ланцюжки, браслети (якщо такі є), щоб запобігти можливості їх потрапляння в рухомі частини електростанції. Взувайте міцне взуття з підошвою, що не ковзає. З метою захисту органу слуху використовуйте навушники або беруші. Під час під'єднання силових кабелів надягайте гумові рукавиці або рукавички.

Не підносьте руки, пальці та інші частини тіла до рухомих частин електростанції.

Не доторкуйтеся до електричних проводів, роз'ємів та клем під час роботи електростанції, так як силові кабелі перебувають під високою напругою – небезпека для життя.

В той час, коли електростанція працює, не підпускайте до виробу сторонніх людей і тварин на відстань, ближче ніж 5 метрів.

У процесі технічного обслуговування виробу використовуйте тільки оригінальні запасні частини.

Не накривайте виріб під час його роботи, так як електростанція оснащена примусовою системою повітряного охолодження і, якщо її накрити, двигун може перегрітися та вийти з ладу.

Встановлюйте виріб на рівній горизонтальній поверхні. Немає необхідності використовувати спеціальну підставку для виробу але, тим не менш, електростанцію не можна встановлювати на нерівній поверхні (кут нахилу не повинен перевищувати 20 градусів). В іншому випадку будуть створюватися вібрації. Якщо в процесі роботи електростанція не встановлена міцно, вона буде рухатися, в результаті чого може вилитися паливо із бака, а також сама електростанція може перекинутися, що призведе до створення небезпечної ситуації.

Слідкуйте за розташуванням силового кабелю споживача електричної енергії. Якщо електростанція встановлена на силовому кабелі або кабель торкається її віброуючих частин, кабель може бути пошкоджений. Це може призвести до небезпечної ситуації – можливість виникнення пожежі, загоряння електростанції або ураження електричним струмом.

Не запускайте двигун електростанції просто неба під час дощу, снігопаду або мокрими руками. Робота з електростанцією під час дощу або снігопаду може призвести до електричного шоку або до поломки виробу. Якщо електростанція намокла, то перш ніж здійснити запуск двигуна насухо витріть виріб. Не лейте воду на електростанцію та не мийте її.

Не перевантажуйте електричний генератор. Потужність передбачуваного навантаження споживачів не повинна перевищувати номінальної потужності генератора. Не використовуйте силові кабелі, у яких пошкоджена ізоляція.

Не намагайтеся самостійно ремонтувати електростанцію, зверніться до сервісного центру.

Не змінюйте конструкцію паливної системи та не встановлюйте на виріб додаткові паливні баки, паливні фільтри, шланги, крани, електромагнітні замкачі, паливні насоси і т.д.

Ніколи не використовуйте бензин для очищення виробу. Для очищення електростанції використовуйте тільки нетоксичні, незаймісті і неруйнуючі розчинники, які не завдадуть шкоду деталям та частинам виробу.

Проявляйте обережність під час експлуатації та обслуговування акумуляторної батареї, якщо вона встановлена. Акумуляторна батарея випускає водневий газ, який може спалахнути під час зіткнення з відкритим вогнем. Уникайте виникнення полум'я, іскор під час роботи з акумулятором.

**УВАГА!**

Постійно слідкуйте за справністю виробу. У разі відмови в роботі, появи запаху, характерного для горілої ізоляції, сильного стукоту, шуму, вібрації, полум'я та іскор, негайно зупиніть двигун і зверніться до сервісного центру.

**УВАГА!**

Не використовуйте виріб в цілях і способами, які не зазначені у цьому керівництві.

**ПРИМІТКА**

*Дане керівництво не може врахувати всі випадки, які можуть виникнути в реальних умовах експлуатації електростанції. Тому під час роботи з виробом слід керуватися здоровим глуздом, дотримуватися граничної уваги і акуратності.*

**4. ЕКСПЛУАТАЦІЯ**

Електростанції КБГ-078а і КБГ-112а виробляють змінний струм напругою 220 В частотою 50 Гц та є однофазними. Електростанція КБГ-605Е/3 виробляє змінний струм напругою 220 В та 380 В частотою 50 Гц і є трифазною.

Кожна модель електростанції розрахована на певну максимальну потужність електричної енергії. Правильний підбір потужності електростанції викладений у розділі «Підключення споживачів» даного керівництва.

**4.1. Контроль на початку запуску**

1. Акуратно витягніть електростанцію і всі комплектуючі з пакувальної коробки, не допускайте при цьому ударів і механічного впливу на деталі виробу.
2. Установіть виріб на горизонтальній поверхні.
3. Ретельно огляньте електростанцію на предмет пошкоджень. Зверніть увагу на цілісність всієї електричної частини.
4. Перевірте паливопровід, заливні отвори паливного бака і масляного відсіку, паливний кран, а також інші можливі місця витоку палива і масла. За необхідністю усуньте теч.
5. Для моделей КБГ-112а і КБГ-605Е/3 перевірте рівень масла в картері двигуна і, за необхідністю, долийте масла до рівня.
6. Перевірте рівень палива (паливної суміші) в паливному баку і, за необхідністю, долийте паливо. У паливному баку слід залишати невеликий повітряний об'єм для можливого розширення парів палива.
7. Перевірте надійність кріплення основних деталей. За необхідністю, зробіть підтяжку болтів і гайок.
8. Перевірте цілісність демпферних опор, за необхідністю, замініть.
9. Перевірте цілісність і чистоту фільтруючого елемента повітряного фільтра.
10. Для моделі КБГ-605Е/3 підключіть акумуляторну батарею, дотримуючись полярності і попередньо переконавшись, що вона знаходиться в справного стані і повністю заряджена.

**4.2. Підготовка до роботи****УВАГА!**

Електростанції поставляються без палива в паливному баку! Ніколи не заливайте в паливний бак дизельне паливо або інші горючі рідини, так як це призведе до негайного і повного виходу двигуна з ладу. Ніколи не заливайте в паливний бак електростанції КБГ-078а чистий бензин. Використовуйте суміш бензину з маслом для двотактних двигунів у співвідношенні 50:1. Для приготування паливної суміші рекомендується використовувати бензин з октановим числом не нижче ніж 92.



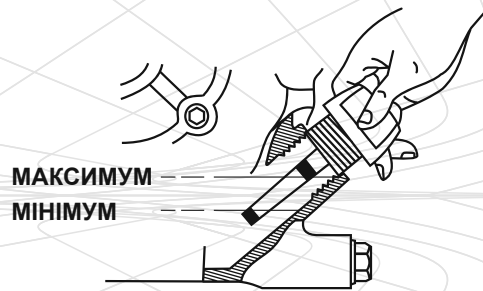
**УВАГА!**

Вироби поставляються без палива в паливному баку і масла в картері двигуна. Перш ніж запустити двигун, необхідно залити відповідне паливо і масло (крім моделі КБГ-078а).

**Перевірка рівня моторного масла в картері двигуна і заливка масла (для моделі КБГ-112а і КБГ-605Е/3)**

Відкрутіть пробку-щуп і налейте в отвір для заливання масла необхідну кількість моторного масла. Перевірте за допомогою пробки-щупа рівень масла в картері двигуна (див. мал. 6). За необхідністю долийте масла до норми.

Малюнок 6



**УВАГА!**

Якщо перевірка рівня масла здійснюється на розігрітому двигуні, необхідно почекати кілька хвилин після зупинки двигуна, щоб масло встигло стекти назад в порожнину картера.

**ПРИМІТКА**

Якщо в картері двигуна недостатньо масла, здійснити запуск двигуна буде неможливо. Тому, перед запуском двигуна перевірте рівень масла і, за необхідністю, долийте до норми.

Регулярно міняйте масло. Першу заміну масла здійсніть після закінчення періоду обкатки двигуна (25 годин), а потім – один раз на шість місяців або після кожних 100 годин роботи двигуна.



**УВАГА!**

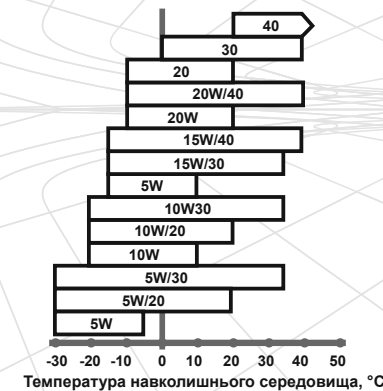
Під час роботи електростанцію повинно встановити на горизонтальній, рівній поверхні без дрібних каменів, насипного гравію і т.д. Якщо встановити виріб на крутому схилі (більше 20 градусів), двигун може заклинити через недостатню кількість масла навіть за максимального його рівня в картері.

**Рекомендації щодо вибору масла**

Використовуйте моторне масло високої якості. Слід пам'ятати, що якість масла, яке використовується в двигуні, є одним із головних чинників, від якого залежить тривала і стабільна робота двигуна. Використовуючи неякісне моторне масло, Ви тим самим скорочуєте термін служби двигуна в декілька разів.

В залежності від температури навколишнього середовища, допускається використовувати моторне масло 5W/30, 10W/30, 15W/40 або масло з більш широким температурним діапазоном (див. мал. 7).

Малюнок 7



**Заправка паливом**



**УВАГА!**

Заправляти електростанцію паливом слід лише тоді, коли двигун зупинено.



**УВАГА!**

Не допускайте попадання пилу або води в паливо і паливний бак.

Заправку паливом здійснюйте так, щоб в паливному баку залишалася повітряна подушка для можливого розширення парів палива у випадку його нагрівання. Максимальний рівень палива під час заправки повинен бути на 2-3 см нижче нижнього зрізу заливної горловини паливного бака.

### Заправка електростанцій КБГ-112а і КБГ-605Е/3

Для заправки двигунів електростанцій КБГ-112а і КБГ-605Е/3 використовуйте чистий, свіжий неетилований бензин марки А-95. Рекомендується використовувати бензин протягом одного місяця після його придбання. Перш ніж заливати паливо в бак, перевірте паливопровід на відсутність пошкодження.

1. Зупиніть двигун і дайте йому охолонути.
2. Ретельно очистіть (!) поверхню навколо кришки заливної горловини паливного бака і саму кришку від забруднень, щоб не допустити попадання частинок пилу та бруду всередину бака.
4. Відкрутіть кришку заливної горловини паливного бака.
5. Налийте бензин в паливний бак (використовуйте ліжку).
6. Щільно закрутіть кришку заливної горловини паливного бака.
7. Якщо бензин пролився на корпус електростанції, витріть насухо.

### Заправка електростанції КБГ-078а

Не заливайте в паливний бак електростанції КБГ-078а чистий бензин, так як у неї не передбачена система змащування двигуна, всі його внутрішні частини змащуються маслом зі складу паливної суміші. Не використовуйте бензоспирт – небезпека пошкодження гумових ущільнень двигуна.

Для приготування паливної суміші необхідно використовувати моторне масло, яке призначене для двотактних двигунів. Ні за яких обставин не використовуйте масло для чотиритактних двигунів – вірогідність забруднення каналу виходу вихлопних газів, свічки запалювання, а також западання поршневих кілець. По можливості готуйте паливну суміш і заливайте її в паливний бак безпосередньо перед тим, як Ви почнете користуватися мініелектростанцією. Зберігання паливної суміші понад 10 діб може призвести до непридатності подальшого використання палива.

1. Зупиніть двигун і дайте йому охолонути.
2. Використовуючи спеціальну ємність підготуйте паливну суміш. Спочатку налейте в ємність бензин, а потім масло. Добре перемішайте паливну суміш.
3. Ретельно очистіть (!) поверхню навколо кришки заливної горловини паливного бака і саму кришку від забруднень, щоб не допустити попадання частинок пилу та бруду всередину бака.
4. Відкрутіть кришку заливної горловини паливного бака.
5. Налийте в паливний бак паливну суміш (використовуйте ліжку, щоб не пролити паливо).
6. Щільно закрутіть кришку заливної горловини паливного бака.
7. Якщо паливна суміш пролилася на корпус мініелектростанції, витріть насухо.

### Перевірка повітряного фільтра

Засмічений фільтруючий елемент повітряного фільтра може стати причиною виникнення проблем під час запуску двигуна, втрати потужності, некоректної роботи двигуна і при цьому істотно скоротити термін служби двигуна. Настійно рекомендуємо перевіряти стан фільтруючого елемента повітряного фільтра й обслуговувати згідно з регламентом (див. розділ «Технічне обслуговування»).



#### УВАГА!

Заборонено запускати двигун без встановленого фільтра або якщо кришка фільтра незакріплена!

### Запуск і зупинка двигуна



#### УВАГА!

Перш ніж запустити двигун, уважно вивчіть вимоги, викладені в даному розділі керівництва.

### Обкатка двигуна

Новий або нещодавно відремонтований двигун повинен пройти обкатку протягом 25 годин – працювати в умовах низької швидкості і незначного навантаження. Під час обкатки не допускайте роботи двигуна на високій швидкості і з повним навантаженням, так як від правильності обкатки залежить довговічність роботи двигуна.



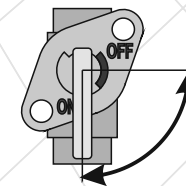
#### УВАГА!

У випадку виявлення відхилень у роботі двигуна, негайно зупиніть двигун, з'ясуйте причини несправностей і прийміть заходи щодо їх усунення.

### Запуск двигуна ручним стартером

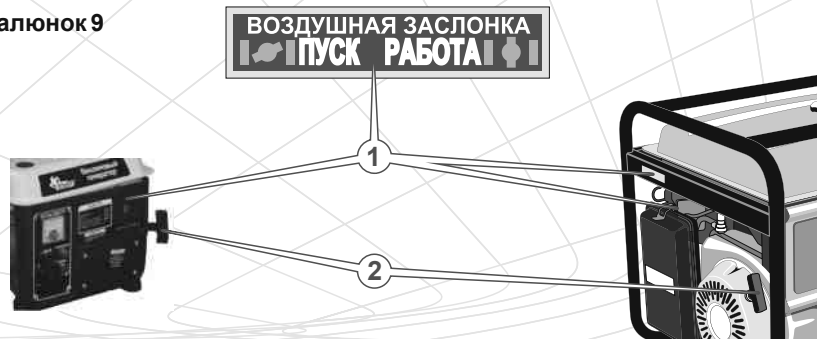
1. Відкрийте паливний кран, перемістивши важіль крана у напрямку руху годинникової стрілки до упору в положення «Відкрито» ("ON") (див. мал. 8).

### Малюнок 8



2. У тому випадку, якщо здійснюється запуск холодного двигуна або якщо температура повітря нижче +15 °С, закрийте повітряну заслінку карбюратора, перемістивши важіль заслінки (1) до упору вліво в положення «ПУСК» (див. мал. 9). За умов такого положення повітряної заслінки відбувається збагачення паливної суміші в карбюраторі, що забезпечує більш легкий запуск двигуна. Під час запуску теплому двигуна або коли температура повітря вище за +15 °С, збагачення паливної суміші, як правило, не потрібне. У тому випадку, коли двигун встиг частково охолонути, може знадобитися часткове збагачення паливної суміші – часткове відкриття повітряної заслінки карбюратора.

Малюнок 9



3. Для моделі КБГ-078а установіть клавішу «Вмикання/Вимикання» (7) у положення «I» («On») (див. мал. 1).  
Для моделі КБГ-112а також переведіть вимикач двигуна (1) в положення «Вкл» (див. мал. 3).  
Для моделі КБГ-605Е/3 вставте ключ в замок запалювання (1) (див. мал. 5) і поверніть його у напрямку руху годинникової стрілки в положення «ВКЛ» до клацання – запалювання увімкнено.
4. Візьміться за ручку стартера (2) (див. мал. 9) і повільно потягніть ручку до тих пір, поки не відчуєте опір, це – момент стиснення.
5. Відпустіть ручку стартера, щоб вона повернулася у вихідне положення.
6. Міцно взявшись (можна двома руками) за рукоятку стартера, потихеньку потягніть за рукоятку до моменту зчеплення храпового механізму стартера з маховиком, після чого різко й енергійно потягніть ручку на всю довжину мотузки стартера. При цьому треба діяти акуратно, щоб не вирвати мотузку із кріплення.  
Повторюйте дану процедуру до тих пір, поки двигун не запуститься.

**УВАГА!**

Не тягніть за мотузку стартера при працюючому двигуні, так як при цьому двигун може вийти з ладу!

7. Якщо двигун не запускається, з'ясуйте і усуньте причину несправності (див. розділ «Можливі несправності та шляхи їх усунення»).
8. Після того, як двигун заведеться, дайте йому прогрітися протягом 3-5 хвилин, поки не будуть встановлені стійкі оберти. Не слід прогрівати двигун на високих обертах, тому що при цьому зменшується ресурс двигуна.
9. Як тільки двигун прогріється, припиніть подачу збагаченої паливної суміші. Для цього важіль повітряної заслінки карбюратора (1) (див. мал. 9) перемістіть до упору вправо в положення «РОБОТА». Зміну положення повітряної заслінки здійснюйте поступово, щоб не зупинити двигун збідненою паливною сумішшю.

**ПРИМІТКА**

*Повітряну заслінку карбюратора рекомендується відкривати у наступних випадках:*

- підвищені оберти двигуна за умови перебування дротеля в положенні холостого ходу;
- поява чорного диму у відпрацьованих газах;
- переривчаста робота двигуна.

**Запуск двигуна електростартером (тільки модель КБГ-605Е/3)**

1. Виконайте процедуру, як описано в пунктах 1-3 розділу «Запуск двигуна ручним стартером».
2. Поверніть ключ запалювання у напрямку руху годинникової стрілки в положення «ПУСК», долаючи опір поворотної пружини – електричний стартер увімкнеться.

**УВАГА!**

Щоб не пошкодити електричний стартер не слід тримати його включеним більше ніж 5 секунд, навіть якщо двигун ще не запуститься.

3. Якщо двигун не запустився з першого разу, витримайте паузу на протязі 25-30 секунд (за цей час акумуляторна батарея набере енергію) і повторіть спробу запуску.
4. Якщо після 4-5 спроб двигун не запустився, вимкніть запалювання, з'ясуйте і усуньте причину несправності (див. розділ «Можливі несправності та шляхи їх усунення»).

**УВАГА!**

Якщо запобіжник електричного стартера розімкнув ланцюг електроживлення двигуна, встановіть та усуньте причину його спрацювання перш ніж знову включити запобіжник.

5. Виконайте процедуру далі як описано в пунктах 8-9 розділу «Запуск двигуна ручним стартером».

### Зупинка двигуна

1. Вимкніть споживачі електроенергії і дайте попрацювати двигуну на холостих обертах протягом 1-2 хвилин.



#### УВАГА!

Раптова зупинка двигуна може призвести до небажаного збільшення температури і скорочення терміну служби двигуна.

2. Вимкніть автоматичний запобіжник змінного струму на панелі управління електростанції.
3. Переведіть вимикач двигуна в положення «Викл» («Off»), або (для моделі КБГ-605E/3) поверніть ключ запалювання проти руху годинникової стрілки в положення «Вимкнено».
4. Після того як буде зупинено двигун, закрийте паливний кран, перемістивши важіль крана проти руху годинникової стрілки до упору в положення «Закрито» ("OFF") (див. мал. 8).

### Заземлення

Заземлення запобігає можливості електрошоку. Щоб заземлити виріб використовуйте дріт заземлення і заземлювач (у комплект постачання електростанції не входять).



#### УВАГА!

Категорично забороняється використовувати електростанцію без заземлення!

Якщо генератор планується експлуатувати на об'єктах, які не мають контуру заземлення, в якості заземлювача можуть використовуватися металеві труби системи водопостачання чи каналізації, які знаходяться в землі або металеві каркаси будівель, що мають з'єднання із землею.

### ПРИМІТКА

**Дріт заземлення повинен мати переріз не менше 3,5 мм<sup>2</sup>, бажано з крученого мідного дроту.**  
**Клема заземлення і заземлювач повинні мати надійний контакт із дротом заземлення.**

Щоб здійснити правильне підключення заземлення отримайте кваліфіковану консультацію у відповідного спеціаліста або скористайтеся його послугами.

Якщо вищепереліченими заземлювачами Ви не в змозі скористатися, використовуйте один із наступних заземлювачів:

- металеву трубу довжиною не менше 1500 мм і діаметром не менше 50 мм;
- металевий стрижень завдовжки не менше 1500 мм і діаметром не менше 15 мм;
- лист із оцинкованої сталі або сталі без покриття розміром 1500x1000 мм.

### Підключення споживачів

Перш ніж підключити електричні прилади:

- Переконайтеся, що електроприлади, які підключаються до електростанції, справні і не мають дефектів. Інакше може виникнути ураження електричним струмом або пожежа.
- Упевніться, що сумарна електрична потужність усіх електричних приладів, які підключаються до виробу, не перевищує номінальної потужності електростанції.



#### УВАГА!

Забороняється підключати до виробу електричні споживачі з потужністю, яка перевищує максимальну потужність електростанції.

- Тривалість роботи електростанцій в межах між номінальною і максимальною потужністю не повинна перевищувати 5 хвилин. В іншому випадку, це може призвести до виходу виробу з ладу.
- Якщо використовується електричний подовжувач, переконайтеся, що він повністю розмотаний, а перетин кабелю відповідає навантаженню, яке підключається до виробу. Якщо подовжувач неякісний або його кабель має недостатній перетин дроту, це може призвести до перепадів напруги, перегріву кабелю і нестабільної роботи споживачів, які підключаються до електростанції.
- Не допускайте перевантаження електричних розеток електростанцій. Кожна розетка має номінальну потужність, на яку вона розрахована. Якщо розеток на електростанції кілька штук, намагайтеся розподіляти навантаження між цими розетками рівномірно.
- Експлуатуючи модель КБГ-605E/3 із трифазною системою електропостачання, слід чітко дотримуватися умови рівності потужностей навантажень на різних фазах. До однієї фази можна підключати однофазні електрорприлади, загальна потужність яких не більше однієї тритини від номінальної потужності генератора. Що стосується трифазних споживачів, то до них можна віднести все електрообладнання, яке промарковане «380 В» – це потужні електро-двигуни, нагрівальні пристрої і так далі.

### Розрахунок навантаження та підключення

До моделей КБГ-078а і КБГ-112а можна підключати тільки однофазні споживачі електроенергії з робочою напругою 220 В і частотою струму 50 Гц.

До моделі КБГ-605Е/3 можна підключати як однофазні споживачі електроенергії з робочою напругою 220 В і частотою струму 50 Гц, так і трифазні споживачі з робочою напругою 380 В і частотою струму 50 Гц.

### Правила розрахунку навантаження:

1. Пускова потужність приладу, який підключається до електростанції з найбільшим пусковим струмом, не повинен перевищувати максимальної потужності генератора мініелектростанції.
2. Повна споживана потужність всіх приладів (з реактивним та активним навантаженнями) не повинна перевищувати номінальної потужності електростанції.
3. Для розрахунку правильної навантаження необхідно враховувати коефіцієнт потужності електростанції.
4. Для правильної та безпечної роботи електростанції слід створити запас потужності в 20%.
5. Потужність споживача, який підключається до виробу, не повинна перевищувати максимальної потужності розетки електростанції.

Багато електроприладів мають так названі пускові струми, які короткочасно збільшують споживану потужність електричних приладів у декілька разів. Виходячи з цього, для забезпечення електроживлення споживача слід подати на нього потужність, необхідну для запуску. Пускова потужність таких приладів не повинна перевищувати максимальної потужності електростанції. Споживач, який має найбільшу пускову потужність, до електростанції слід підключати першим.

Споживачі електроенергії за видами навантаження поділяються на активні і реактивні.

Активні споживачі – найпростіші навантаження. У споживачів із такими навантаженнями вся електрична енергія перетворюється в тепло. Приклади: лампи розжарювання, праски, обігрівачі, електроплити, фени і т.д. Для розрахунку сумарної потужності таких споживачів досить скласти потужності цих пристроїв (потужність вказується на самому пристрої).

Реактивні навантаження мають споживачі, які забезпечені електродвигуном, де електроенергія додатково витрачається на створення електромагнітного поля. До таких споживачам відносяться насоси, верстати, електроінструмент, холодильники, пральні машини і т.д. Мірою реактивності є коефіцієнт потужності ( $\cos \phi$ ). Щоб підрахувати реальне споживання електроенергії реактивних споживачів, необхідно потужність розділити на  $\cos \phi$ . Наприклад: якщо для електричного дрилу потужністю 600 Вт значення  $\cos \phi$  складає 0,8, то для його роботи потрібна потужність  $600 \text{ Вт} / 0,8 = 750 \text{ Вт}$ .

Це необхідно враховувати під час обчислення сумарної потужності споживачів, які підключаються до електростанції. Значення  $\cos \phi$  таких електроприладів зазначено на етикетці або в керівництві користувача відповідного приладу. Треба також враховувати, що кожна електростанція має власний  $\cos \phi$ . Наприклад, якщо даний показник дорівнює 0,8, то для роботи вищезгаданого дрилу від електростанції потрібно:  $750 \text{ Вт} / 0,8 = 938 \text{ ВА}$ .

Щоб уникнути перевантажень електростанції слід розраховувати сумарну потужність приладів, які підключаються до виробу, не більше 80% від номінальної потужності електростанції.

Приєднувати до електростанції споживачі слід лише тоді, коли двигун запущено, а автоматичний запобіжник змінного струму 220 В при цьому повинен бути вимкнений. Підключіть споживачі, увімкніть запобіжник змінного струму 220 В, і тільки після цього включіть споживачі. Включення декількох електроприладів слід здійснювати послідовно і починати з приладу, який споживає найбільшу потужність.

### Використання виходу постійного струму

Всі моделі забезпечені виходом постійного струму. Максимальна потужність постійного струму складає 100 Вт. Даний вихід призначений для зарядки акумуляторних батарей, а також для підключення споживачів постійного струму.



### УВАГА!

У випадку виникнення короткого замикання між клемми «+» та «-», вимикається автоматичний запобіжник постійного струму 12 В.

Порядок підключення споживачів до виходу постійного струму:

1. Вимкніть запобіжник змінного струму 12 В.
2. Запустіть двигун.
3. Підключіть до клем постійного струму двожильні силові кабелі відповідної довжини і перетином не менше  $6 \text{ мм}^2$  кожної жили. Надійно затягніть притисні гайки клем.
4. Дотримуючись полярності, під'єднайте до силових кабелів акумуляторну батарею або споживач постійного струму.

## 5. ТЕХНІЧНЕ ОБСЛУГОВУВАННЯ

### Загальні положення



#### УВАГА!

В цілях безпеки на початку робіт із технічного обслуговування електростанції завжди зупиняйте двигун і від'єднуйте всі силові кабелі. Всі дії виконуйте тільки тоді, коли двигун повністю охолонув.

Електростанції ТМ «Кентавр» представляють собою надійні вироби, які розроблені з урахуванням усіх сучасних інженерних технологій.

Виконуючи всі рекомендації цього керівництва з експлуатації, своєчасно здійснюючи технічне обслуговування, Ви забезпечите надійну роботу виробу на протязі багатьох років.

Використовуйте тільки оригінальні запасні частини ТМ «Кентавр». Використання неоригінальних запасних частин може призвести до псування виробу.

### Періодичні перевірки та операції з технічного обслуговування

Таблиця 1

Операції	Періодичність				
	Щодня	Після перших 25 годин напругування	Кожні 3 місяці або через 50 годин напругування	Кожні 6 місяців або через 100 годин напругування	Щороку або через 300 годин напругування
Очищення від пилу і бруду	•				
Перевірка та підтяжка всіх кріпильних елементів двигуна	•				
Перевірка рівня та доливання моторного масла*	•				
Заміна моторного масла**		•		•	
Перевірка чистоти фільтруючого елемента повітряного фільтра	•				

Операції	Періодичність				
	Щодня	Після перших 25 годин напругування	Кожні 3 місяці або через 50 годин напругування	Кожні 6 місяців або через 100 годин напругування	Щороку або через 300 годин напругування
Промивання повітряного фільтра**			•		
Заміна повітряного фільтра**					•
Промивання паливного фільтра та паливного бака**				•	
Заміна паливного фільтра**					•
Перевірка стану паливопроводу**				•	
Заміна паливопроводу, прокладки кришки паливного бака	за необхідністю				
Очищення відстійника**				•	
Очищення іскроуловлювача				•	
Перевірка вентилятора системи охолодження			•		
Перевірка системи запалювання***					•
Заміна свічки запалювання					•
Перевірка стану свічки запалювання, регулювання зазору між електродами			•		
Перевірка зазорів та очищення клапанів***					•

\* Крім моделі КБГ-078а

\*\* Під час роботи виробу в забруднених умовах виконувати частіше

\*\*\* Зверніться до сервісного центру



**Щоразу на початку роботи виробу:**

- здійсніть зовнішній огляд електростанції на предмет виявлення несправностей і пошкоджень, течі палива та масла, у разі виявленні – усуньте причини несправностей;
- переконайтеся в надійності кріплення двигуна і генератора на рамі, за необхідністю – підтягніть кріплення. Перевірте стан демпферних опор;
- перевірте стан силових кабелів, якщо присутні ушкодження – замініть;
- перевірте рівень масла в картері двигуна (крім моделі КБГ-078а), за необхідністю долийте;
- перевірте рівень палива в паливному баку, за необхідністю долийте;
- перевірте стан глушника;
- перевірте систему охолодження двигуна;
- перевірте стан акумуляторної батареї (тільки модель КБГ-605Е/3);
- перевірте чистоту фільтруючого елемента повітряного фільтра.

**Очищення**

Очищення зовнішньої поверхні електростанції слід проводити після кожного використання і на початку заправки моторного масла та палива. Не допускається використання електростанції за наявності течі масла та палива. Слід пам'ятати, що потрапляння пилу в масло двигуна або в паливо значно скорочує термін служби двигуна. Не допускайте запилення генератора електричного струму – небезпека виходу з ладу.

**З'єднання та кріплення**

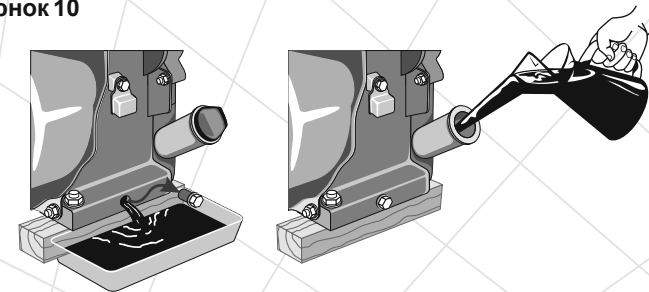
Електростанція забезпечена двигуном внутрішнього згоряння, який створює вібрацію під час запуску і роботи. Вібрація від двигуна передається на з'єднання і кріплення виробу. Регулярно перевіряйте затягування всіх болтів і гайок та не експлуатуйте електростанцію, якщо відсутній, хоча б один болт або гайка. Крім цього, стежте за станом демпферних опор. Демпферні опори, які вийшли з ладу, будуть служити причиною підвищеної вібрації виробу.

**УВАГА!**

Перевіряйте демпферні опори на предмет зносу або пошкодження. Пошкоджені опори слід негайно замінити.

**Заміна моторного масла (крім моделі КБГ-078а)**

Регулярно міняйте масло. Спочатку поміняйте масло після закінчення періоду обкатки (25 годин), а потім – раз на три місяці або після кожних 50 годин роботи двигуна.

**Порядок заміни моторного масла:****Малюнок 10**

1. Поставте ємність під отвір для зливу масла з картера.
2. Вийміть пробку-щуп отвору для заливання масла в картер.
3. Відкрутіть пробку отвору для зливу масла з картера.
4. Повністю злийте моторне масло з картера.
5. Закрутіть пробку.
6. Залийте необхідну кількість свіжого моторного масла в картер.
7. Вставте пробку-щуп на штатне місце.

**УВАГА!**

Моторне масло з картера двигуна необхідно зливати гарячим, тоді масло стікає повністю і захоплює за собою відкладення і шкідливі домішки згорання палива.

**Промивання та заміна повітряного фільтра****УВАГА!**

Щоб уникнути передчасного зносу і виходу з ладу поршневої групи двигуна забороняється запускати та експлуатувати двигун без встановленого повітряного фільтра або якщо фільтруючий елемент фільтра пошкоджений.

1. Очистіть корпус повітряного фільтра від пилу та бруду.
2. Зніміть кришку повітряного фільтра і вийміть фільтруючий елемент.
4. Використовуючи чисту мильну воду і м'яку щіточку, ретельно промийте фільтруючий елемент або замініть його у випадку надмірного забруднення чи пошкодження.
5. Зберіть повітряний фільтр, надійно затягніть кріплення кришки.

**УВАГА!**

Не мийте фільтруючий елемент повітряного фільтра розчинниками або миючими засобами, скористайтеся замість цього мильним розчином і м'якою щіточкою.

**Очищення паливного бака та фільтра**

Рекомендується здійснювати очищення паливного фільтра та паливного бака кожні 100 годин роботи або кожні 6 місяців. Якщо необхідно, інтервал потрібно скоротити. Дані заходи дозволять збільшити термін служби паливної системи. Чистку паливного бака і паливного фільтра слід виробляти бензином.

**Заміна паливного фільтра**

Заміну паливного фільтра необхідно здійснювати щорічно або кожні 300 годин роботи електростанції. Якщо виріб використовується в забруднених умовах, міняйте паливний фільтр частіше.

**Заміна паливопроводу**

Паливопровід виконаний із гумотехнічних виробів, які схильні до впливу навколишнього середовища та механічних впливів. Це не означає, що паливопровід виготовлений із матеріалу низькоякісного матеріалу. У кожного матеріалу є свій термін експлуатації і йому притаманні властивості старіння. Паливопровід є важливим елементом двигуна, йому слід приділяти підвищену увагу. Для запобігання можливих витоків палива слід робити своєчасну перевірку стану паливопроводу і, якщо необхідно, його своєчасну заміну.

**Очищення відстійника**

Відстійник, який розташований в карбюраторі, призначений для осаду можливих механічних домішок у бензині. Для очищення відстійника необхідно відкрутити нижній поперечний болт карбюратора і зняти нижню ванну карбюратора. Паливний кран при цьому повинен бути закритий.

**УВАГА!**

Можливе попадання бензину на руки користувача. Перш ніж здійснювати очищення відстійника, обов'язково одягніть маслобензостійкі рукавиці.

**УВАГА!**

Поплавкову систему та голку не варто розбирати і регулювати. Промийте нижню ванну і поставте її на штатне місце.

**Перевірка стану та очищення іскроуловлювача**

Глушник забезпечений іскроуловлювачем, який запобігає поширенню іскор під час роботи двигуна. З часом на іскроуловлювачі може скупчуватися нагар. Здійсніть очищення іскроуловлювача згідно з регламентом.

**Перевірка вентилятора системи охолодження**

Перевіряйте цілісність крильчатки вентилятора охолодження двигуна (знаходиться за ручним стартером). Відсутність навіть декількох лопатей крильчатки може стати причиною перегріву двигуна. Поламану крильчатку негайно замініть.

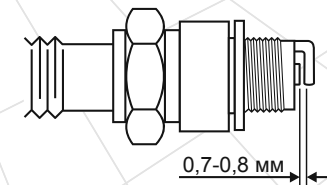
**Перевірка системи запалювання**

Перевірка коректної роботи системи запалювання повинна проводитися кваліфікованими фахівцями. Зверніться до сервісного центру з обслуговування продукції ТМ «Кентавр».

**Перевірка стану свічки запалювання**

Необхідно регулярно очищувати та перевіряти на працездатність свічку запалювання. Несправна, забруднена свічка запалювання, або свічка, яка має нагар на електродах, є причиною важкого запуску і нестабільної роботи двигуна.

Також необхідно використовувати свічку запалювання з рекомендованим зазором між електродами в межах 0,7-0,8 мм (див. мал. 11).

**Малюнок 11****Перевірка зазорів та очищення клапанів**

Для нормальної роботи двигуна дуже важливо регулярно перевіряти зазори впускного та випускного клапанів і здійснювати їх очищення. Щоб провести дану процедуру зверніться до сервісного центру.

**УВАГА!**

Технічне обслуговування виробу рекомендується проводити досвідченому фахівцеві. У разі виникнення труднощів під час проведення технічного обслуговування виробу, слід звернутися за допомогою в сервісний центр.

## 6. ТРАНСПОРТУВАННЯ, ЗБЕРІГАННЯ ТА УТИЛІЗАЦІЯ

### 6.1. Транспортування



#### УВАГА!

Заборонено переносити та транспортувати електро-станцію, якщо двигун запущений та підключені споживачі електроенергії.



#### УВАГА!

Не торкайтеся двигуна та системи вихлопу відпрацьованих газів під час роботи двигуна, так як вони гарячі і можуть стати причиною пожежі або отримання опіку. Перш ніж транспортувати електростанцію, дайте можливість двигуну повністю охолонути.

Транспортування електростанції допускається всіма видами транспорту, які забезпечують її збереженість, у відповідності до загальних правил перевезень.

Подбайте про те, щоб не пошкодити виріб під час транспортування. Не розміщуйте на електростанції важкі предмети.

Під час вантажно-розвантажувальних робіт і транспортування електростанція не повинна підлягати ударам та впливу атмосферних опадів.

Розміщення та кріплення електростанції в транспортних засобах повинні забезпечувати стійке положення виробу і відсутність можливості його переміщення під час транспортування.

Не допускайте витік палива! Перш ніж здійснювати транспортування виробу добре закрутіть кришку паливного бака і закрийте паливний кран.

Під час перевезення виробу на великі відстані необхідно злити паливо з паливного бака.

Допустимі умови транспортування електростанції: температура навколишнього середовища від -15 °C до +55 °C, відносна вологість повітря до 90%.

### 6.2. Зберігання

Якщо виріб не використовується тривалий час, його необхідно зберігати в приміщенні, яке добре провітрюється за температури від -15 °C до +55 °C і відносній вологості не більше 90%, укрити від попадання на виріб пилу та дрібного сміття. Наявність у повітрі парів кислот, лугів та інших агресивних домішок не допускається.

#### Перш ніж помістити електростанцію на тривале зберігання необхідно:

- завести двигун і прогріти його на протязі 3-5 хвилин;
- зупинити двигун;
- від'єднати акумуляторну батарею (тільки для моделі КБГ-606Е/3);
- злити паливо з паливного бака, паливопроводу і карбюратора;
- злити масло з картера двигуна (крім моделі КБГ-078);
- залити свіже моторне масло в картер (крім моделі КБГ-078а);
- зняти ковпачок зі свічки запалювання, видалити бруд зі свічки і ковпачка;
- відкрутити свічковим ключем свічку запалювання і налити в робочу камеру циліндра 2 куб. см моторного масла, яке призначене для чотиритактних двигунів (для моделей КБГ-112а і КБГ-605Е/3) або для двотактних двигунів (крім моделі КБГ-078а);
- обережно два-три рази потягнути на себе ручку стартера. Поршнева група двигуна і гільза циліндра будуть змащені моторним маслом, тим самим захищені від можливої корозії;
- встановити свічку запалювання на штатне місце;
- повільно потягнути за ручку стартера до тих пір, поки не Ви не відчуєте опір. У даному місці поршень знаходиться у верхній точці (стадія стиснення), впускний і випускний клапани закриті. Зберігання двигуна в цьому положенні допоможе захистити двигун від внутрішньої корозії;
- очистити виріб від бруду та пилу;
- тонким шаром нанести мастило на місця, які схильні до корозії;
- встановити електростанцію на рівній поверхні і накрити її чистим сухим матеріалом.

#### Після зняття електростанції з тривалого зберігання необхідно:

- видалити мастило з частин і деталей виробу;
- перевірити стан повітряного фільтра;
- промити паливний бак і паливний фільтр;
- перевірити рівень масла в картері двигуна, за необхідністю долити масло до норми (крім моделі КБГ-078а);
- перевірити, зарядити і встановити акумуляторну батарею (тільки для моделі КБГ-606Е/3);
- залити паливо (для моделі КБГ-078а паливну суміш) в паливний бак;
- виконати пробний запуск двигуна.

## 7. МОЖЛИВІ НЕСПРАВНОСТІ ТА ШЛЯХИ ЇХ УСУНЕННЯ

Таблиця 2

Несправність	Причина	Методи усунення
Двигун не запускається	Вимкнений двигун	Перемістіть вимикач двигуна в положення «ПУСК»
	Відсутнє паливо (недостатня кількість палива) в паливному баку	Налийте паливо в паливний бак
	Закритий паливний кран	Відкрийте паливний кран
	Переривчаста подача палива	Занадто мало палива в паливному баку (виріб використовується на нерівній поверхні) – долийте паливо в паливний бак. Якщо паливопровід засмічений чи протікає або паливний фільтр засмічений – проведіть необхідні регламентні роботи
	Свічка запалювання засмічена/вийшла з ладу	Почистіть/замініть свічку запалювання
	Холодна пора року, моторне масло стає більш в'язким*	Залийте моторне масло в картер, попередньо нагрівши масло*
	Паливна система несправна. До палива потрапляє вода	Почистіть паливний фільтр та паливопровід, замініть паливо
	У картері двигуна недостатня кількість моторного масла*	Долийте масло до норми*
	Фільтруючий елемент повітряного фільтра засмічений	Почистіть/замініть фільтруючий елемент повітряного фільтра
	Фільтруючий елемент повітряного фільтра вологий	Висушіть/замініть фільтруючий елемент повітряного фільтра
	Паливний фільтр засмічений	Почистіть або замініть паливний фільтр
	Карбюратор засмічений	Почистіть карбюратор
	Паливопровід засмічений	Почистіть/замініть паливопровід або зверніться до сервісного центру
Двигун холодний	Закрийте повітряну заслінку карбюратора	



### УВАГА!

Зберігати виріб в одному приміщенні з горючими речовинами, кислотами, лугами, мінеральними добривами та іншими агресивними речовинами забороняється.

### 6.3. Утилізація

Не кладіть виріб в контейнер з побутовими відходами! Електростанція, яка відслужила свій термін, оснащення та упаковка повинні здаватися на утилізацію та переробку.

Інформацію про утилізацію Ви можете отримати в місцевій адміністрації.

Несправність	Причина	Методи усунення
<b>Двигун не запускається</b>	Свічка запалювання залита паливом	Висушіть свічку запалювання
	Здійснюється запуск двигуна при під'єднаних до електростанції споживачах	Вимкніть всі споживачі електроенергії
	Низька потужність акумуляторної батареї**	Підзарядіть або замініть акумулятор**
	Несправна система захисту від низького рівня моторного масла в картері двигуна*	Зверніться до сервісного центру
	Стартер вийшов з ладу**	Зверніться до сервісного центру
	Вимкнений запобіжник електричного стартера**	Увімкніть запобіжник електричного стартера
<b>Недостатня потужність двигуна</b>	Паливопровід та паливний фільтри частково засмічені	Помийте паливний фільтр і паливопровід
	Повітряний фільтр засмічений	Почистіть/замініть фільтруючий елемент повітряного фільтра
	Недостатні оберти двигуна	Зверніться до сервісного центру
	Свічка запалювання відпрацювала свій ресурс	Замініть свічку запалювання
	Невідповідна свічка запалювання	Замініть свічку запалювання
	Зношені поршневі кільця та циліндр	Зверніться до сервісного центру
	Недостатньо гарна подача палива	Проведіть технічне обслуговування або зверніться до сервісного центру
<b>Двигун зупиняється</b>	Повітряний фільтр засмічений	Почистіть або замініть фільтруючий елемент
	Паливний фільтр засмічений	Почистіть або замініть паливний фільтр
	Паливопровід засмічений	Почистіть/замініть паливопровід або зверніться до сервісного центру
	Несправна система захисту від низького рівня масла в картері двигуна*	Зверніться до сервісного центру
<b>Двигун перегрівається</b>	Несправна система охолодження двигуна	Зверніться до сервісного центру
	Потужність навантаження на генератор перевищує максимальну потужність генератора	Знизьте навантаження на генератор

Несправність	Причина	Методи усунення
<b>Нестійка робота двигуна</b>	Паливна система несправна. До палива потрапляє вода	Почистіть паливний фільтр і паливопровід, замініть паливо
	Несправність в регуляторі обертів двигуна	Зверніться до сервісного центру
<b>Підвищена витрата моторного масла</b>	Підвищений знос поршневих кілець	Зверніться до сервісного центру
	Зношений циліндр	Зверніться до сервісного центру
<b>Стук в картері двигуна</b>	Зношені корінні підшипники або шатунні вкладиші	Зверніться до сервісного центру
<b>Стук в головці циліндра</b>	Збільшений зазор між поршневим пальцем і шатуном	Зверніться до сервісного центру
	Збільшений зазор між клапанами	Зверніться до сервісного центру
<b>Не виробляється електрика</b>	Вимкнений запобіжник змінного струму	Увімкніть запобіжник змінного струму
	Штепсельна розетка вийшла з ладу	Зверніться до сервісного центру
	Генератор не збуджується	Зверніться до сервісного центру
	Потужність споживача перевищує потужність генератора	Понизьте навантаження
	Зношені щітки генератора	Замініть щітки (зверніться до сервісного центру)
	Статор або ротор генератора вийшли з ладу	Зверніться до сервісного центру
	Висока вібрація електростанції (зношені демпферні опори)	Зверніться до сервісного центру
<b>Некоректна робота, немає контролю над виробом</b>	Електростанція працює ривками (перевантаження)	Зменшити навантаження, відключивши частину споживачів струму
	Генератор вийшов з ладу	Зверніться до сервісного центру

\* Крім моделі КБГ-078а.

\*\* Тільки для моделі КБГ-605Е/5.

## 8. ГАРАНТІЙНІ ЗОБОВ'ЯЗАННЯ

Гарантійний термін експлуатації електростанцій «Кентавр» **КБГ-078а, КБГ-112а, КБГ-605Е/3** становить 1 (один) рік із вказаної в гарантійному талоні дати роздрібного продажу. Термін служби даної продукції становить 3 (три) роки з дати роздрібного продажу. Гарантійний термін зберігання становить 3 (три) роки з дати випуску продукції.

Дані вироби не вимагають проведення робіт з введення в експлуатацію.

Протягом гарантійного терміну експлуатації несправні деталі та вузли будуть замінюватися за умови дотримання всіх вимог керівництва і відсутності ушкоджень, пов'язаних з неправильною експлуатацією, зберіганням і транспортуванням виробу.

Споживач має право на безкоштовне гарантійне усунення несправностей, виявлених і пред'явлених в період гарантійного терміну експлуатації та обумовлених виробничими недоліками.

Гарантійне усунення несправностей здійснюється шляхом ремонту або заміни несправних частин виробу в сертифікованих сервісних центрах. У зв'язку зі складністю конструкції ремонт може тривати понад двох тижнів. Причину виникнення несправностей і терміни їх усунення визначають фахівці сервісного центру.



### УВАГА!

Виріб приймається на гарантійне обслуговування тільки в повній комплектності, ретельно очищений від пилу і бруду.

- Гарантійні зобов'язання втрачають своє значення у наступних випадках:
- Відсутність або нечитабельність гарантійного талону.
- Неправильне заповнення гарантійного талону, відсутність у ньому дати продажу або печатки (штампу) і підпису продавця, серійного номеру виробу.
- Наявність виправлень або підчисток у гарантійному талоні.
- Повна або часткова відсутність, нечитабельність серійного номеру на виробі, невідповідність серійного номеру виробу номеру, вказаному в гарантійному талоні.
- Недотримання правил експлуатації, наведених у керівництві з експлуатації. Експлуатація несправного або некомплектного виробу, що стала причиною виходу виробу з ладу.
- Попадання всередину пристрою сторонніх речовин або предметів.
- Причиною несправності, що виникла, стало застосування нестандартних або неякісних витратних і комплектуючих матеріалів.

- Виріб має значні механічні або термічні ушкодження, явні сліди недбалих експлуатації, зберігання або транспортування.
- Виріб використовувався не за призначенням.
- Здійснювалися несанкціонований ремонт, розкриття або спроба модернізації виробу споживачем або третіми особами.
- Несправність виникла в результаті стихійного лиха (пожежа, повінь, ураган і т. п.).

Замінені по гарантії деталі та вузли переходять у розпорядження сервісного центру.

При здійсненні гарантійного ремонту гарантійний термін збільшується на час перебування товару в ремонті. Відлік доданого терміну починається з дати приймання виробу в гарантійний ремонт.

У разі, якщо з технічних причин ремонт виробу неможливий, сервісний центр видає відповідний акт, на підставі якого користувач самостійно вирішує питання з організацією-постачальником про заміну виробу або повернення грошей.

Після закінчення гарантійного терміну сервісні центри продовжують здійснювати обслуговування та ремонт виробу, але вже за рахунок споживача.

Гарантійні зобов'язання не поширюються на несправності, які виникли внаслідок природного зношення або перевантаження виробу.

Гарантійні зобов'язання не поширюються на комплектуючі: ключ запалення, свічний ключ, штепсельну вилку, сальники, щітки генератора, свіча запалення та ін.

Гарантійні зобов'язання не поширюються на неповноту комплектації виробу, яка могла бути виявлена при його продажу. Всі витрати на транспортування виробу несе споживач.

Право на гарантійний ремонт не є підставою для інших претензій.



ГАРАНТІЙНИЙ ТАЛОН

Модель \_\_\_\_\_  
 Серійний номер \_\_\_\_\_  
 Торгівельна організація \_\_\_\_\_  
 Адреса \_\_\_\_\_  
 Перевірив і продав \_\_\_\_\_  
(П.І.Б., підпис продавця)  
 Дата продажу " \_\_\_\_ " " \_\_\_\_ " 201 р.

М.П.

Купуючи виріб, вимагайте перевірки його справності, комплектності і відсутності механічних пошкоджень, наявності відмітки дати продажу, штампа магазину та підпису продавця. Після продажу претензії щодо некомплектності і механічних пошкоджень не приймаються.

Претензій до зовнішнього вигляду, справності та комплектності виробу не маю. Із правилами користування та гарантійними умовами ознайомлений.

\_\_\_\_\_  
(Підпис покупця)

ВІДРИВНІ ТАЛОНИ



Модель \_\_\_\_\_  
 Серійний номер \_\_\_\_\_  
 (торгівельна організація)  
 Вилучено \_\_\_\_\_ Видано \_\_\_\_\_  
(дата) (дата)  
 Майстер \_\_\_\_\_  
(ПІП та підпис)  
 (дата продажу)  
 (ПІП та підпис продавця)

М.П. сервісного центру

М.П.



Модель \_\_\_\_\_  
 Серійний номер \_\_\_\_\_  
 (торгівельна організація)  
 Вилучено \_\_\_\_\_ Видано \_\_\_\_\_  
(дата) (дата)  
 Майстер \_\_\_\_\_  
(ПІП та підпис)  
 (дата продажу)  
 (ПІП та підпис продавця)

М.П. сервісного центру

М.П.



Модель \_\_\_\_\_  
 Серійний номер \_\_\_\_\_  
 (торгівельна організація)  
 Вилучено \_\_\_\_\_ Видано \_\_\_\_\_  
(дата) (дата)  
 Майстер \_\_\_\_\_  
(ПІП та підпис)  
 (дата продажу)  
 (ПІП та підпис продавця)

М.П. сервісного центру

М.П.

ВІДРИВНИЙ ТАЛОН

ВІДРИВНИЙ ТАЛОН

ВІДРИВНИЙ ТАЛОН

**ФОРМУЛЯР ГАРАНТІЙНИХ РОБІТ**

Виріб після гарантійного ремонту отримав у робочому стані, без дефектів.

\_\_\_\_\_ (Дата)      \_\_\_\_\_ (П.І.Б., підпис покупця)

Виріб після гарантійного ремонту отримав у робочому стані, без дефектів.

\_\_\_\_\_ (Дата)      \_\_\_\_\_ (П.І.Б., підпис покупця)

Виріб після гарантійного ремонту отримав у робочому стані, без дефектів.

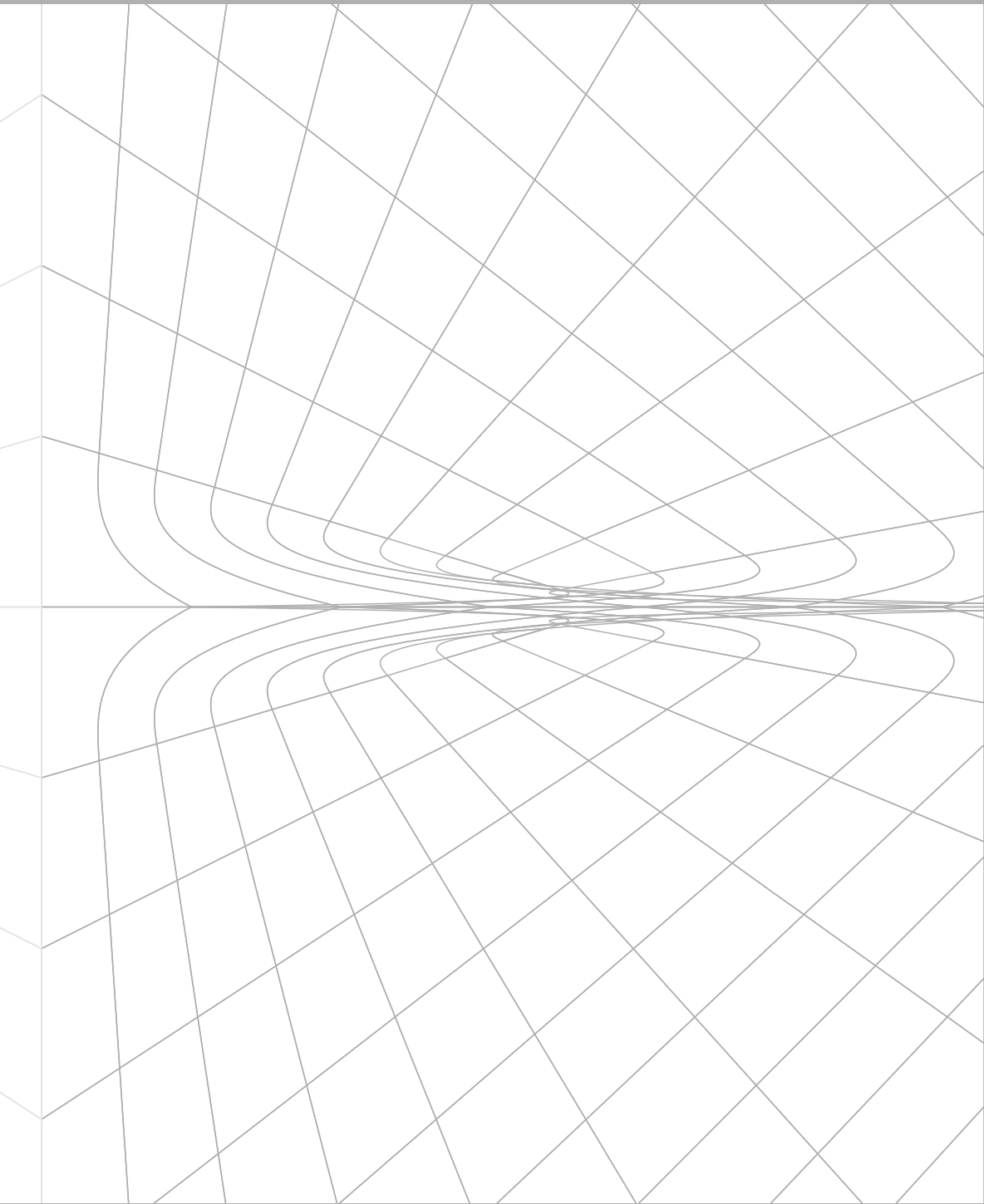
\_\_\_\_\_ (Дата)      \_\_\_\_\_ (П.І.Б., підпис покупця)

№	Дата проведення ремонту		Опис ремонтних робіт та замієних деталей	Прізвище майстра та печатка сервісного центру
	Початок	Закінчення		



A large rectangular area on page 48, divided into 15 horizontal lines, intended for musical notation. The lines are evenly spaced and extend across most of the page width, leaving a narrow margin on the left and right. The background of the page features a faint, light gray geometric pattern of overlapping triangles.

A large rectangular area on page 49, divided into 15 horizontal lines, intended for musical notation. The lines are evenly spaced and extend across most of the page width, leaving a narrow margin on the left and right. The background of the page features a faint, light gray geometric pattern of overlapping triangles.

**ОФИЦИАЛЬНЫЙ ДИЛЕР В УКРАИНЕ:**

[storgom.ua](http://storgom.ua)

**ГРАФИК РАБОТЫ:**

Пн. – Пт.: с 8:30 по 18:30

Сб.: с 09:00 по 16:00

Вс.: с 10:00 по 16:00

**КОНТАКТЫ:**

+38 (044) 360-46-77

+38 (066) 77-395-77

+38 (097) 77-236-77

+38 (093) 360-46-77

Детальное описание товара: <https://storgom.ua/product/generator-benzinovyj-kentavr-kbg078a.html>

Другие товары: <https://storgom.ua/benzinovyje-generatory.html>