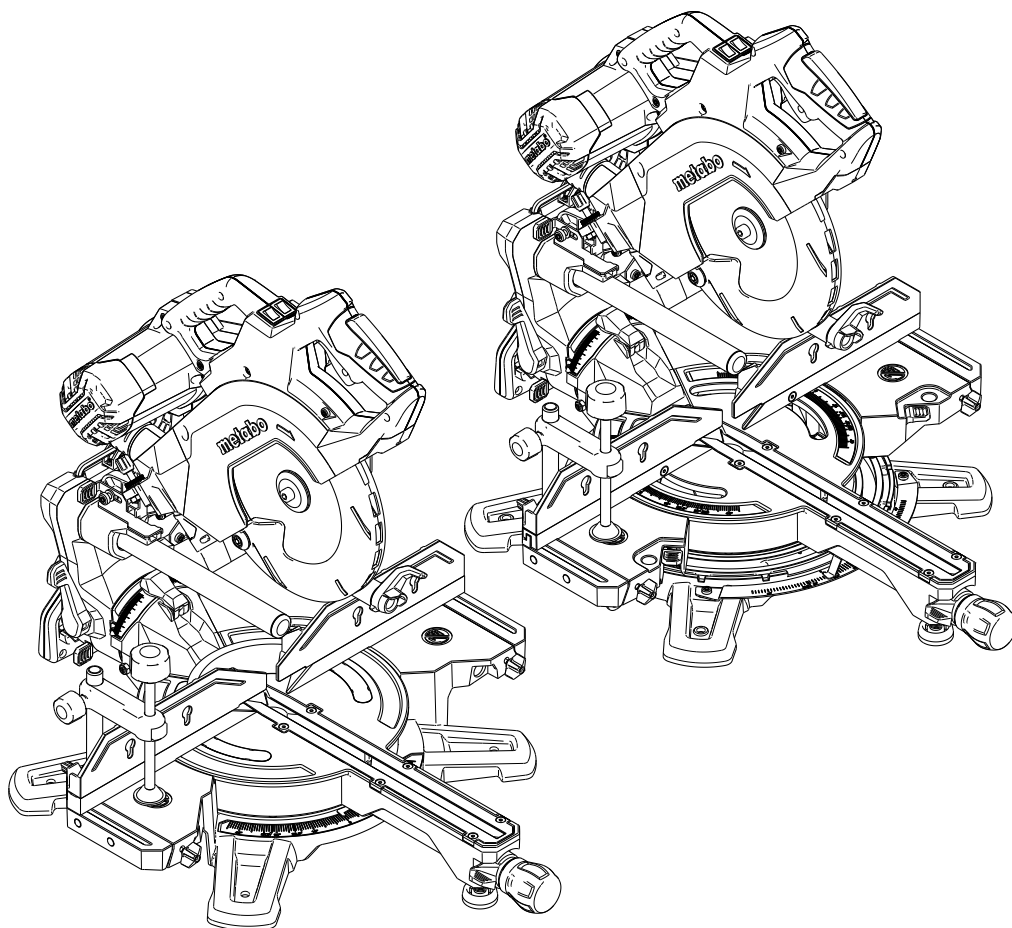


# metabo®

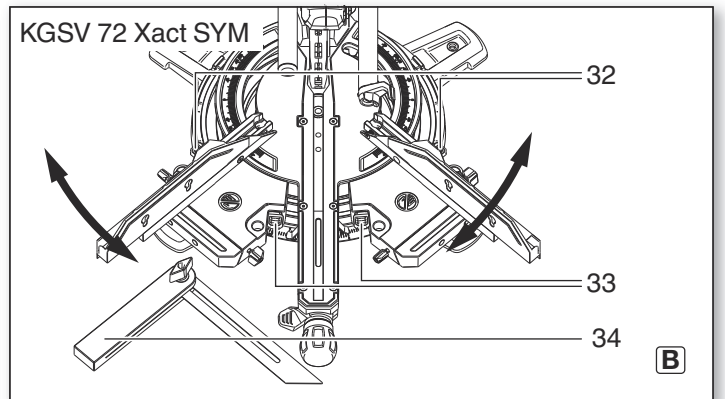
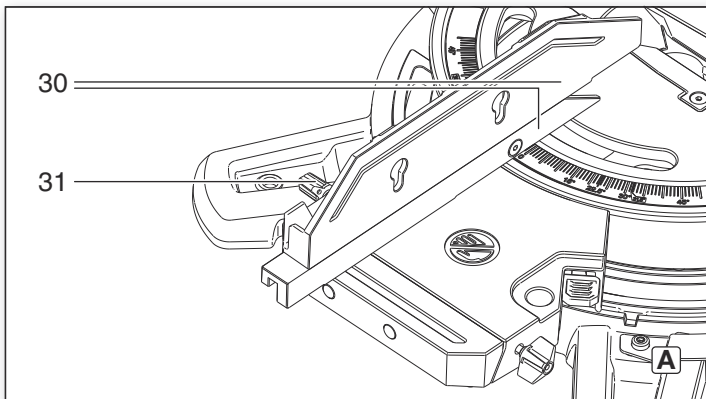
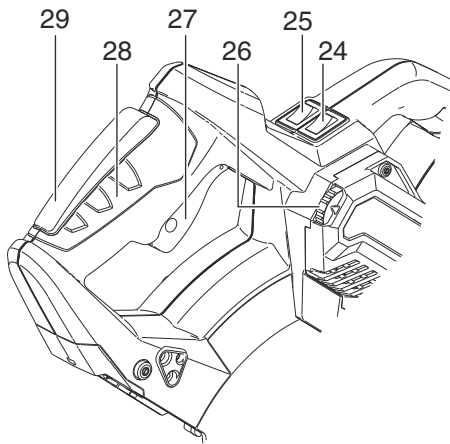
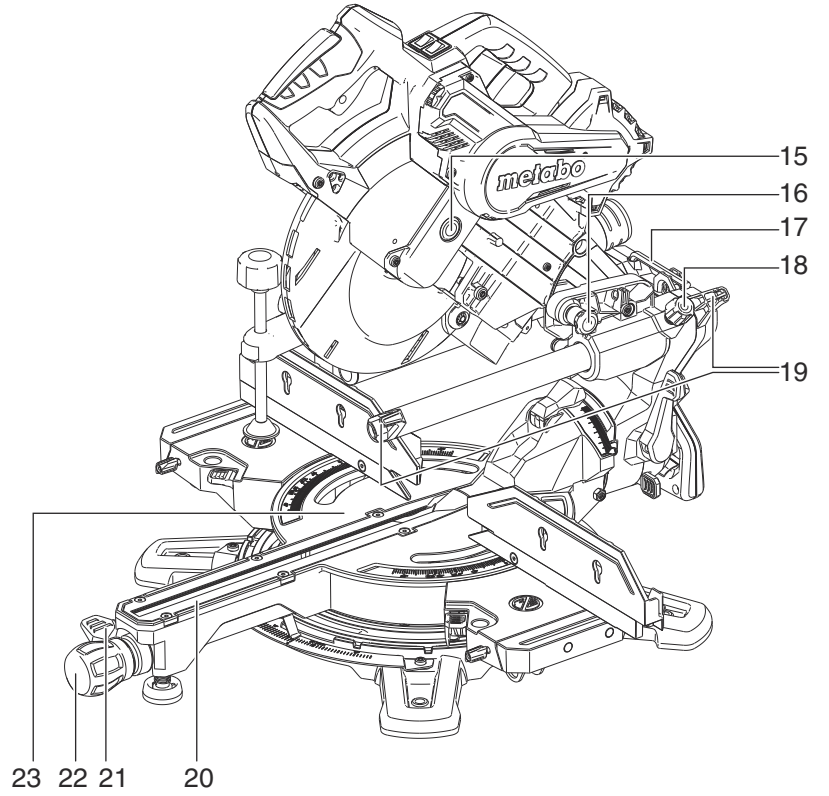
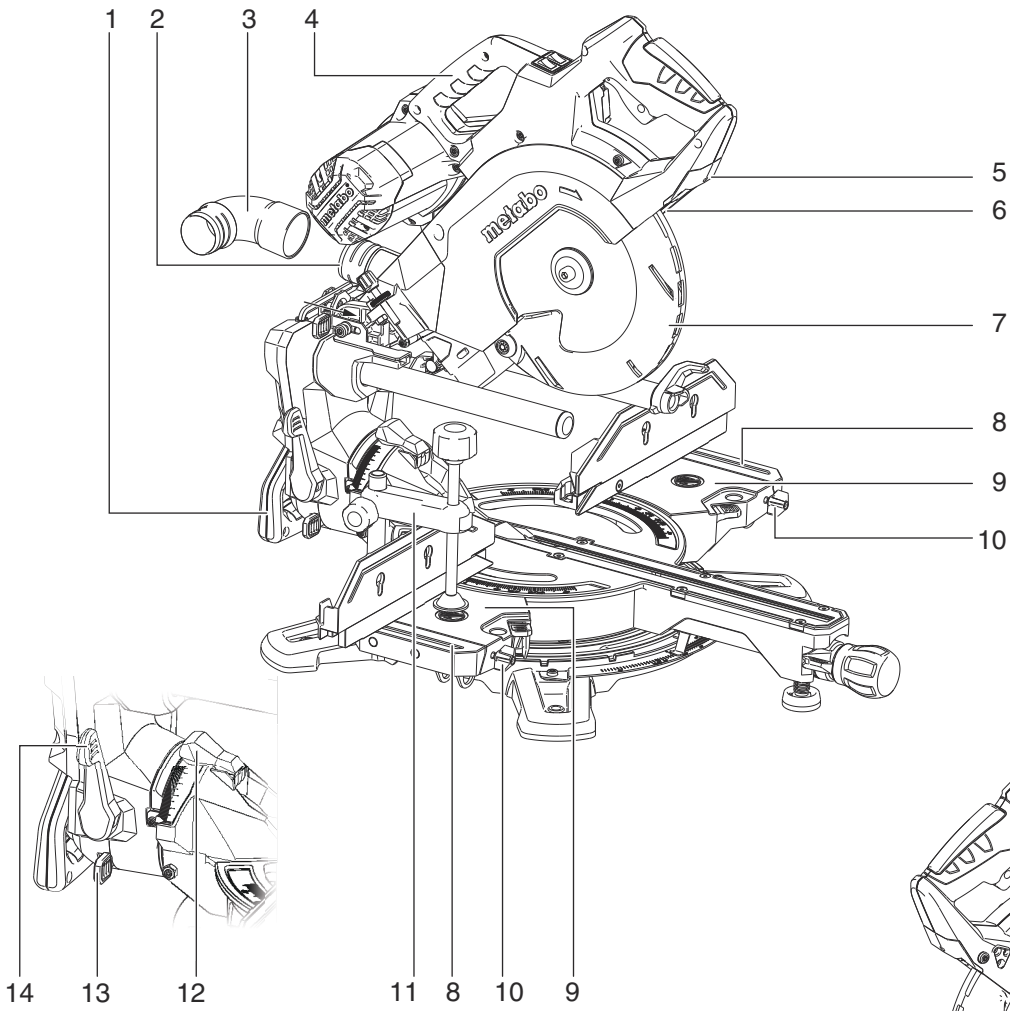
PROFESSIONAL POWER TOOL SOLUTIONS

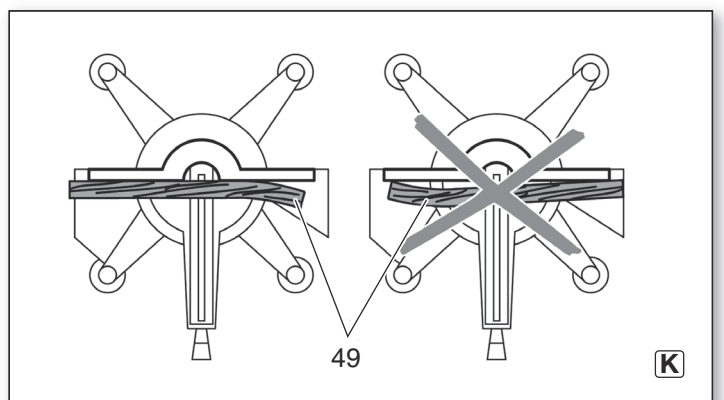
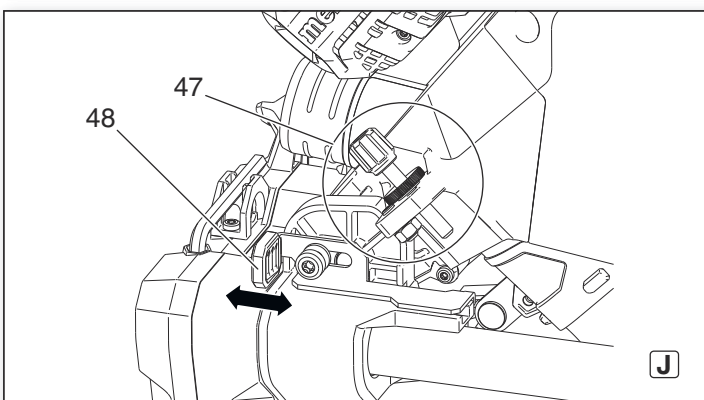
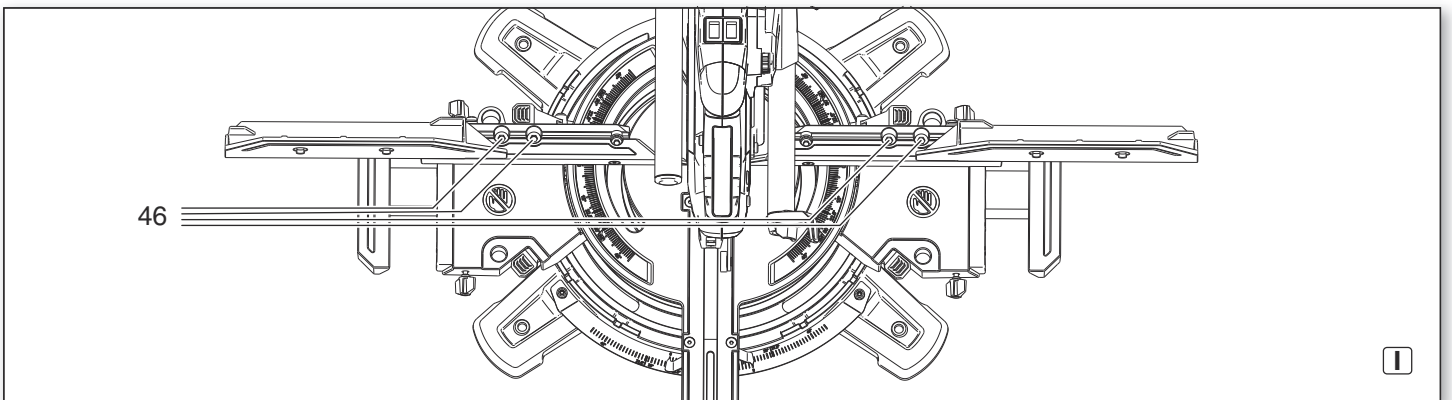
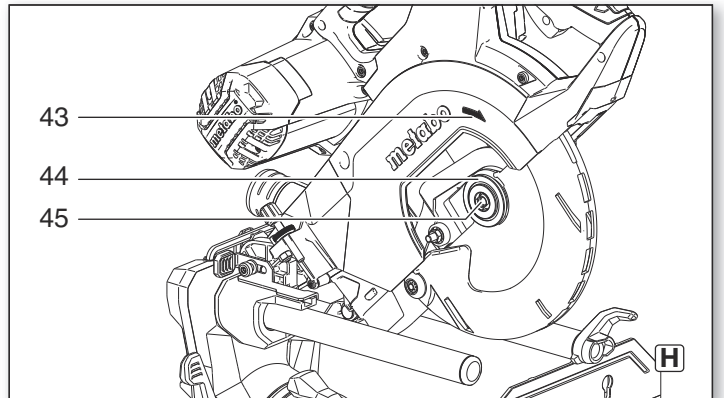
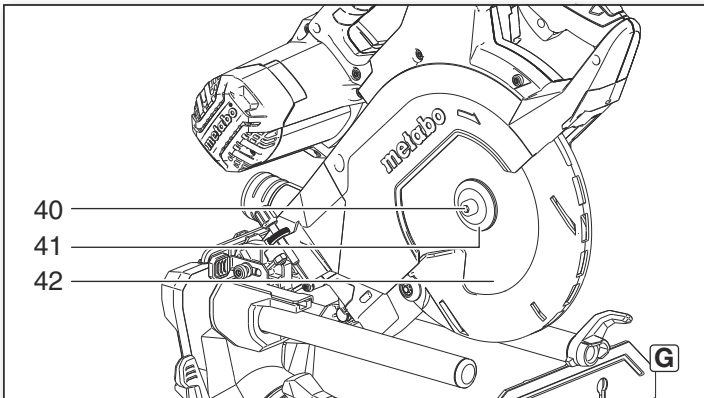
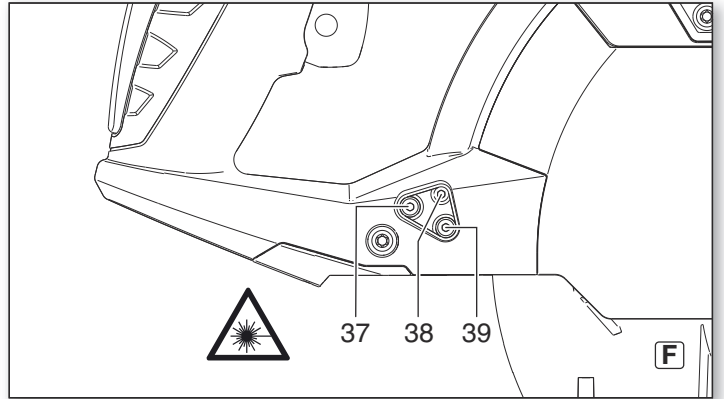
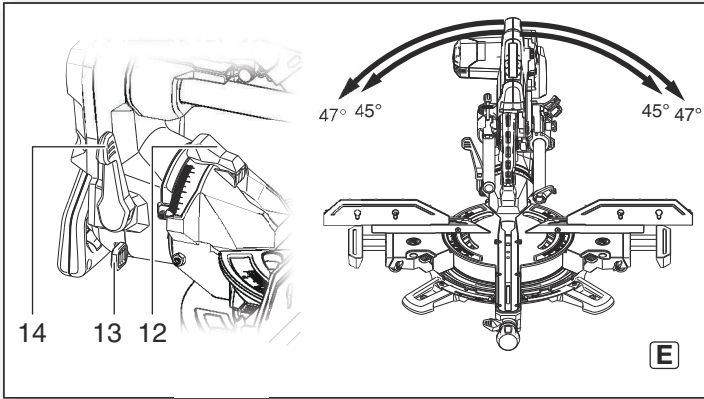
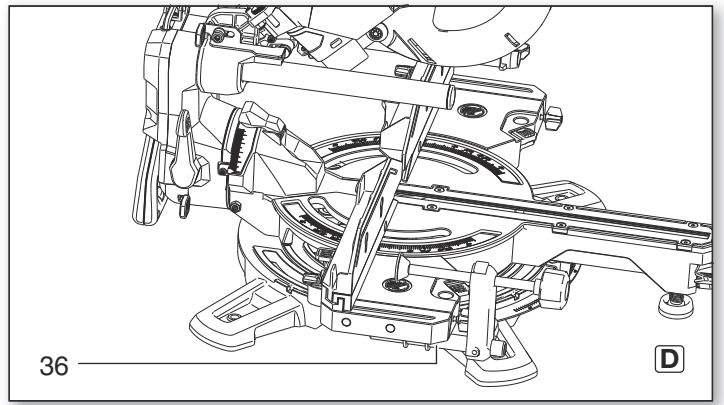
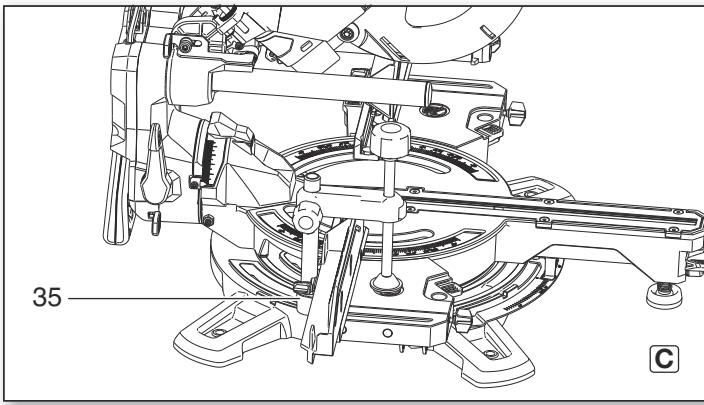
## KGSV 72 Xact KGSV 72 Xact SYM

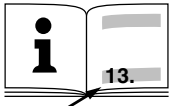


**de** Originalbetriebsanleitung 5  
**en** Original Instructions 12  
**fr** Notice originale 19  
**nl** Originele gebruikershandleiding 26  
**it** Istruzioni per l'uso originali 33  
**es** Manual original 40  
**pt** Manual de instruções original 48  
**sv** Originalbruksanvisning 56

**fi** Alkuperäisen käyttöohjeen käännös 63  
**no** Original bruksanvisning 70  
**da** Original brugsanvisning 77  
**pl** Oryginalna instrukcja obsługi 84  
**el** Πρωτότυπο οδηγιών λειτουργίας 92  
**hu** Eredeti használati utasítás 100  
**ru** Оригинальное руководство по эксплуатации 107



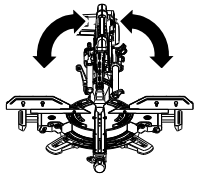
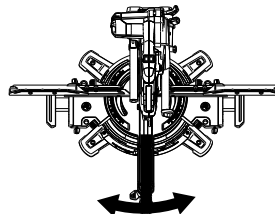
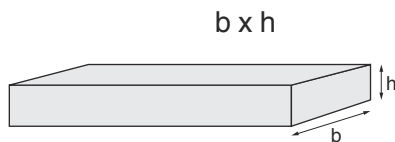




### KGSV 72 Xact

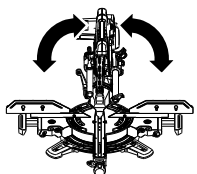
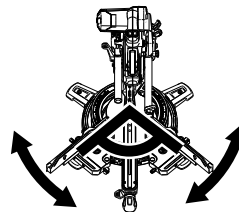
### KGSV 72 Xact SYM

<b>*1) Serial Number</b>		11216..	12216..
<b>U</b>	<b>V</b>	220 - 240 (50/60 Hz)	
<b>I</b>	<b>A</b>	6.5	
<b>F</b>	<b>A</b>	T 10 A	
<b>P<sub>1</sub></b>	<b>kW</b>	1,5 kW (S1)	
<b>IP</b>	<b>-</b>	IP 20	
<b>n<sub>0</sub></b>	<b>/min, rpm</b>	6300	
<b>v<sub>0</sub></b>	<b>m/s</b>	70	
<b>D</b>	<b>mm</b>	216	
<b>d</b>	<b>mm</b>	30	
<b>b</b>	<b>mm</b>	2,4	
<b>a<sub>1</sub></b>	<b>°</b>	-47° ... 0 ... 47°	
<b>a<sub>2</sub></b>	<b>°</b>	-50° ... 0 ... 50°	
<b>a<sub>SYM1</sub></b>	<b>°</b>	-	0 ... 50°
<b>a<sub>SYM2</sub></b>	<b>°</b>	-	0 ... 50°
<b>A</b>	<b>mm</b>	660 x 540 x 415	
<b>m</b>	<b>kg</b>	16,1	18,3
<b>D<sub>1-i</sub></b>	<b>mm</b>	35	
<b>D<sub>1-o</sub></b>	<b>mm</b>	41	
<b>D<sub>2</sub></b>	<b>m<sup>3</sup>/h</b>	460	
<b>D<sub>3</sub></b>	<b>Pa</b>	530	
<b>D<sub>4</sub></b>	<b>m/s</b>	20	
<b>L<sub>pA</sub>/K<sub>pA</sub></b>	<b>dB(A)</b>	84 / 3	
<b>L<sub>WA</sub>/K<sub>WA</sub></b>	<b>dB(A)</b>	97 / 3	



#### KGSV 72 Xact, KGSV 72 Xact SYM

b x h	0°	15°	22,5°	30°	45°
0°	305 mm x 72 mm	295 mm x 72 mm	280 mm x 72 mm	260 mm x 72 mm	215 mm x 72 mm
45° left	305 mm x 42 mm	295 mm x 42 mm	280 mm x 42 mm	260 mm x 42 mm	215 mm x 42 mm
45° right	305 mm x 22 mm	295 mm x 22 mm	280 mm x 22 mm	260 mm x 22 mm	215 mm x 22 mm



#### KGSV 72 Xact SYM

b x h	90°	135°	180°	225°	270°
0°	75 mm x 72 mm	40 mm x 72 mm	305 mm x 72 mm	260 mm x 72 mm	215 mm x 72 mm

CE \*2) 2011/65/EU, 2006/42/EC, 2004/108/EC (->19.04.2016), 2014/30/EU (20.04.2016->)

\*3) EN 62841-1: 2015, EN 62841-3-9: 2015, EN 60825-1: 2014

ppac

2015-11-10, Volker Siegle  
Direktor Produktentstehung & Qualität (Vice President Product Engineering & Quality)  
\*4) Metabowerke GmbH - Metabo-Allee 1 - 72622 Nuertingen, Germany



# Originalbetriebsanleitung

## Inhaltsverzeichnis

1. Konformitätserklärung
2. Bestimmungsgemäße Verwendung
3. Allgemeine Sicherheitshinweise
4. Spezielle Sicherheitshinweise
5. Überblick
6. Aufstellung und Transport
7. Das Gerät im Einzelnen
8. Inbetriebnahme
9. Bedienung
10. Wartung und Pflege
11. Tipps und Tricks
12. Zubehör
13. Reparatur
14. Umweltschutz
15. Probleme und Störungen
16. Technische Daten

## 1. Konformitätserklärung

Wir erklären in alleiniger Verantwortlichkeit: Diese Kapp- und Gehrungssägen, identifiziert durch Type und Seriennummer \*1), entsprechen allen einschlägigen Bestimmungen der Richtlinien \*2) und Normen \*3). Technische Unterlagen bei \*4) - siehe Seite 4.

## 2. Bestimmungsgemäße Verwendung

Die Gehrungskappsäge ist geeignet für Längs- und Querschnitte, geneigte Schnitte, Gehrungsschnitte sowie Doppelgehrungsschnitte. Außerdem können Nuten angefertigt werden.

Es dürfen nur solche Materialien bearbeitet werden, für die das entsprechende Sägeblatt geeignet ist (zugelassene Sägeblätter siehe Kapitel 12. Zubehör).

Die zulässigen Abmessungen der Werkstücke müssen eingehalten werden (siehe Kapitel 16. Technische Daten).

Werkstücke mit rundem oder unregelmäßigem Querschnitt (wie z.B. Brennholz) dürfen nicht gesägt werden, da diese beim Sägen nicht sicher gehalten werden. Beim Hochkantsägen von flachen Werkstücken muss ein geeigneter Hilfsanschlag zur sicheren Führung verwendet werden.

Jede andere Verwendung ist bestimmungswidrig. Durch bestimmungswidrige Verwendung, Veränderungen am Gerät oder durch den Gebrauch von Teilen, die nicht vom Hersteller geprüft und freigegeben sind, können unvorhersehbare Schäden entstehen!

Beachten Sie gegebenenfalls gesetzliche Richtlinien oder Unfallverhütungs-Vorschriften.

## 3. Allgemeine Sicherheitshinweise



Beachten Sie die mit diesem Symbol gekennzeichneten Textstellen zu Ihrem eigenen Schutz und zum Schutz Ihres Elektrowerkzeugs!



**WARNUNG** – Zur Verringerung eines Verletzungsrisikos Betriebsanleitung lesen.

Geben Sie Ihr Elektrowerkzeug nur zusammen mit diesen Dokumenten weiter.

### Allgemeine Sicherheitshinweise für Elektrowerkzeuge



**WARNUNG** – Lesen Sie alle Sicherheitshinweise und Anweisungen. Versäumnisse bei der Einhaltung der Sicherheitshinweise und Anweisungen können elektrischen Schlag, Brand und/oder schwere Verletzungen verursachen.

**Bewahren Sie alle Sicherheitshinweise und Anweisungen für die Zukunft auf!**

### 3.1 Arbeitsplatzsicherheit

a) Halten Sie Ihren Arbeitsbereich sauber und gut beleuchtet. Unordnung oder unbeleuchtete Arbeitsbereiche können zu Unfällen führen.

b) Arbeiten Sie mit dem Elektrowerkzeug nicht in explosionsgefährdeter Umgebung, in der sich brennbare Flüssigkeiten, Gase oder Stäube befinden. Elektrowerkzeuge erzeugen Funken, die den Staub oder die Dämpfe entzünden können.

c) Halten Sie Kinder und andere Personen während der Benutzung des Elektrowerkzeugs fern. Bei Ablenkung können Sie die Kontrolle über das Gerät verlieren.

### 3.2 Elektrische Sicherheit

a) Der Anschlussstecker des Elektrowerkzeugs muss in die Steckdose passen. Der Stecker darf in keiner Weise verändert werden. Verwenden Sie keine Adapterstecker gemeinsam mit geschützten Elektrowerkzeugen. Unveränderte Stecker und passende Steckdosen verringern das Risiko eines elektrischen Schlages.

b) Vermeiden Sie Körperkontakt mit geerdeten Oberflächen, wie von Rohren, Heizungen, Herden und Kühlschränken. Es besteht ein erhöhtes Risiko durch elektrischen Schlag, wenn Ihr Körper geerdet ist.

c) Halten Sie Elektrowerkzeuge von Regen oder Nässe fern. Das Eindringen von Wasser in ein Elektrowerkzeug erhöht das Risiko eines elektrischen Schlages.

d) Zweckentfremden Sie die Anschlussleitung nicht, um das Elektrowerkzeug zu tragen, aufzuhängen oder um den Stecker aus der Steckdose zu ziehen. Halten Sie die Anschlussleitung fern von Hitze, Öl, scharfen Kanten oder sich bewegenden Geräteteilen. Beschädigte oder verwickelte Anschlussleitungen erhöhen das Risiko eines elektrischen Schlages.

e) Wenn Sie mit einem Elektrowerkzeug im Freien arbeiten, verwenden Sie nur Verlängerungsleitungen, die auch für den Außenbereich geeignet sind. Die Anwendung einer für den Außenbereich geeigneten Verlängerungsleitung verringert das Risiko eines elektrischen Schlages.

f) Wenn der Betrieb des Elektrowerkzeugs in feuchter Umgebung nicht vermeidbar ist, verwenden Sie einen Fehlerstromschutzschalter. Der Einsatz eines Fehlerstromschutzschalters vermindert das Risiko eines elektrischen Schlages.

### 3.3 Sicherheit von Personen

a) Seien Sie aufmerksam, achten Sie darauf, was Sie tun, und gehen Sie mit Vernunft an die Arbeit mit einem Elektrowerkzeug. Benutzen Sie kein Elektrowerkzeug, wenn Sie müde sind oder unter dem Einfluss von Drogen, Alkohol oder Medikamenten stehen. Ein Moment der Unachtsamkeit beim Gebrauch des Elektrowerkzeugs kann zu ernsthaften Verletzungen führen.

b) Tragen Sie persönliche Schutzausrüstung und immer eine Schutzbrille. Das Tragen persönlicher Schutzausrüstung, wie Staubmaske, rutschfeste Sicherheitsschuhe, Schutzhelm oder Gehörschutz, je nach Art und Einsatz des Elektrowerkzeugs, verringert das Risiko von Verletzungen.

c) Vermeiden Sie eine unbeabsichtigte Inbetriebnahme. Vergewissern Sie sich, dass das Elektrowerkzeug ausgeschaltet ist, bevor Sie es an die Stromversorgung und anschließen, es aufnehmen oder tragen. Wenn Sie beim Tragen des Elektrowerkzeugs den Finger am Schalter haben oder das Gerät eingeschaltet an die Stromversorgung anschließen, kann dies zu Unfällen führen.

d) Entfernen Sie Einstellwerkzeuge oder Schraubenschlüssel, bevor Sie das Elektrowerkzeug einschalten. Ein Werkzeug oder Schlüssel, der sich in einem drehenden Geräteteil befindet, kann zu Verletzungen führen.

e) Vermeiden Sie eine abnormale Körperhaltung. Sorgen Sie für einen sicheren Stand und halten Sie jederzeit das Gleichgewicht. Dadurch können Sie das Elektrowerkzeug in unerwarteten Situationen besser kontrollieren.

f) Tragen Sie geeignete Kleidung. Tragen Sie keine weite Kleidung oder Schmuck. Halten Sie Haare und Kleidung fern von sich bewegenden Teilen. Lockere Kleidung, Schmuck oder lange Haare können von sich bewegenden Teilen erfasst werden.

g) Wenn Staubabsaug- und -auffangeinrichtungen montiert werden können, vergewissern Sie sich, dass diese angeschlossen sind und richtig verwendet werden. Verwendung einer Staubabsaugung kann Gefährdungen durch Staub verringern.

h) Wiegen Sie sich nicht in falscher Sicherheit und setzen Sie sich nicht über die Sicherheitsregeln für Elektrowerkzeuge hinweg, auch wenn Sie nach vielfachem Gebrauch mit dem Elektrowerkzeug vertraut sind. Achtlöses Handeln kann binnen Sekundenbruchteilen zu schweren Verletzungen führen.

### 3.4 Verwendung und Behandlung des Elektrowerkzeugs

a) Überlasten Sie das Gerät nicht. Verwenden Sie für Ihre Arbeit das dafür bestimmte Elektrowerkzeug. Mit dem passenden Elektrowerkzeug arbeiten Sie besser und sicherer im angegebenen Leistungsbereich.

b) Benutzen Sie kein Elektrowerkzeug, dessen Schalter defekt ist. Ein Elektrowerkzeug, das sich nicht mehr ein- oder ausschalten lässt, ist gefährlich und muss repariert werden.

c) Ziehen Sie den Stecker aus der Steckdose bevor Sie Geräteeinstellungen vornehmen, Zubehörteile wechseln oder das Gerät weglegen. Diese Vorsichtsmaßnahme verhindert den unbeabsichtigten Start des Elektrowerkzeugs.

d) Bewahren Sie unbenutzte Elektrowerkzeuge außerhalb der Reichweite von Kindern auf. Lassen Sie Personen das Gerät nicht benutzen, die mit diesem nicht vertraut sind oder diese Anweisungen nicht gelesen haben. Elektrowerkzeuge sind gefährlich, wenn Sie von unerfahrenen Personen benutzt werden.

e) Pflegen Sie Elektrowerkzeuge und Zubehör mit Sorgfalt. Kontrollieren Sie, ob bewegliche Teile einwandfrei funktionieren und nicht klemmen, ob Teile gebrochen oder so beschädigt sind, dass die Funktion des Elektrowerkzeugs beeinträchtigt ist. Lassen Sie beschädigte Teile vor dem Einsatz des Gerätes reparieren. Viele Unfälle haben ihre Ursache in schlecht gewarteten Elektrowerkzeugen.

f) Halten Sie Schneidwerkzeuge scharf und sauber. Sorgfältig gepflegte Schneidwerkzeuge mit scharfen Schneidkanten verklemmen sich weniger und sind leichter zu führen.

g) Verwenden Sie Elektrowerkzeug, Zubehör, Einsatzwerkzeuge usw. entsprechend diesen Anweisungen. Berücksichtigen Sie dabei die Arbeitsbedingungen und die auszuführende Tätigkeit. Der Gebrauch von Elektrowerkzeugen für andere als die vorgesehenen Anwendungen kann zu gefährlichen Situationen führen.

h) Halten Sie Griffe und Griffflächen trocken, sauber und frei von Öl und Fett. Rutschige Griffe und Griffflächen erlauben keine sichere Bedienung und Kontrolle des Elektrowerkzeugs in unvorhergesehenen Situationen.

### 3.5 Service

a) Lassen Sie Ihr Elektrowerkzeug nur von qualifiziertem Fachpersonal und nur mit Original-Ersatzteilen reparieren. Damit wird sichergestellt, dass die Sicherheit des Elektrowerkzeugs erhalten bleibt.

### 3.6 Weitere Sicherheitshinweise

– Diese Betriebsanleitung richtet sich an Personen mit technischen Grundkenntnissen im Umgang mit Geräten wie dem hier beschriebenen. Wenn Sie keinerlei Erfahrung mit solchen Geräten haben, sollten Sie zunächst die Hilfe von erfahrenen Personen in Anspruch nehmen.

– Für Schäden, die entstehen, weil diese Betriebsanleitung nicht beachtet wurde, übernimmt der Hersteller keine Haftung.

Die Informationen in dieser Betriebsanleitung sind wie folgt gekennzeichnet:



**Gefahr!**  
Warnung vor Personenschäden oder Umweltschäden.



**Stromschlaggefahr!**  
Warnung vor Personenschäden durch Elektrizität.



**Einzugsgefahr!**  
Warnung vor Personenschäden durch Erfassen von Körperteilen oder Kleidungsstücken.



**Achtung!**  
Warnung vor Sachschäden.



**Hinweis:**  
Ergänzende Informationen.

#### 4. Spezielle Sicherheitshinweise

**Sicherheitshinweise für Kapp- und Gehrungssägen**

a) **Kapp- und Gehrungssägen sind zum Schneiden von Holz oder holzartigen Produkten vorgesehen, sie können nicht zum Schneiden von Eisenwerkstoffen wie Stäbe, Stangen, Schrauben usw. verwendet werden.**

Abrasiver Staub führt zum Blockieren von beweglichen Teilen wie der unteren Schutzhaube. Schneidfunken verbrennen die untere Schutzhaube, die Einlegeplatte und andere Kunststoffteile.

b) **Fixieren Sie das Werkstück nach Möglichkeit mit Zwingen. Wenn Sie das Werkstück mit der Hand festhalten, müssen Sie Ihre Hand immer mindestens 100 mm von jeder Seite des Sägeblatts entfernt halten. Verwenden Sie diese Säge nicht zum Schneiden von Stücken, die zu klein sind, um sie einzuspannen oder mit der Hand zu halten.** Wenn Ihre Hand zu nahe am Sägeblatt ist, besteht ein erhöhtes Verletzungsrisiko durch Kontakt mit dem Sägeblatt. Nicht auf der Seite festhalten, zu der der Sägekopf geneigt wird. Kreuzen Sie Ihre Hände nicht.

c) **Das Werkstück muss unbeweglich sein und entweder festgespannt oder gegen den Anschlag und den Tisch gedrückt werden. Schieben Sie das Werkstück nicht in das Sägeblatt, und schneiden Sie nie "freihändig".** Lose oder sich bewegende Werkstücke könnten mit hoher Geschwindigkeit herausgeschleudert werden und zu Verletzungen führen.

d) **Schieben Sie die Säge durch das Werkstück. Vermeiden Sie es, die Säge durch das Werkstück zu ziehen. Für einen Schnitt heben Sie den Sägekopf und ziehen ihn über das Werkstück, ohne zu schneiden. Dann schalten Sie den Motor ein, schwenken den Sägekopf nach unten und drücken die Säge durch das Werkstück.** Bei ziehendem Schnitt besteht die Gefahr, dass das Sägeblatt am Werkstück aufsteigt und die Sägeblatteinheit dem Bediener gewaltsam entgegengeschleudert wird.

e) **Kreuzen Sie nie die Hand über die vorgesehene Schnittlinie, weder vor noch hinter dem Sägeblatt.** Abstützen des Werkstücks "mit gekreuzten Händen", d.h. Halten des Werkstücks rechts neben dem Sägeblatt mit der linken Hand oder umgekehrt, ist sehr gefährlich.

f) **Greifen Sie bei rotierendem Sägeblatt nicht hinter den Anschlag. Unterschreiten Sie nie einen Sicherheitsabstand von 100 mm zwischen Hand und rotierendem Sägeblatt (gilt auf beiden Seiten des Sägeblatts, z.B. beim Entfernen von Holzabfällen).** Die Nähe des rotierenden Sägeblatts zu Ihrer Hand ist möglicherweise nicht erkennbar, und Sie können schwer verletzt werden.

g) **Prüfen Sie das Werkstück vor dem Schneiden. Wenn das Werkstück gebogen oder verzogen ist, spannen Sie es mit der nach außen gekrümmten Seite zum Anschlag. Stellen Sie immer sicher, dass entlang der Schnittlinie kein Spalt zwischen Werkstück, Anschlag und Tisch ist.** Gebogene oder verzogene Werkstücke können sich verdrehen oder verlagern und ein Klemmen des

rotierenden Sägeblatts beim Schneiden verursachen. Es dürfen keine Nägel oder Fremdkörper im Werkstück sein.

h) **Verwenden Sie die Säge erst, wenn der Tisch frei von Werkzeugen, Holzabfällen usw. ist; nur das Werkstück darf sich auf dem Tisch befinden.** Kleine Abfälle, lose Holzstücke oder andere Gegenstände, die mit dem rotierenden Blatt in Berührung kommen, können mit hoher Geschwindigkeit weggeschleudert werden.

i) **Schneiden Sie jeweils nur ein Werkstück.** Mehrfach gestapelte Werkstücke lassen sich nicht angemessen spannen oder festhalten und können beim Sägen ein Klemmen des Blatts verursachen oder verrutschen.

j) **Sorgen Sie dafür, dass die Gehrungskappsäge vor Gebrauch auf einer ebenen, festen Arbeitsfläche steht.** Eine ebene und feste Arbeitsfläche verringert die Gefahr, dass die Gehrungskappsäge instabil wird.

k) **Planen Sie Ihre Arbeit. Achten Sie bei jedem Verstellen der Sägeblattneigung oder des Gehrungswinkels darauf, dass der verstellbare Anschlag richtig justiert ist und das Werkstück abstützt, ohne mit dem Blatt oder der Schutzhaube in Berührung zu kommen.** Ohne die Maschine einzuschalten und ohne Werkstück auf dem Tisch ist eine vollständige Schnittbewegung des Sägeblatts zu simulieren, um sicherzustellen, dass es nicht zu Behinderungen oder der Gefahr des Schneidens in den Anschlag kommt.

l) **Sorgen Sie bei Werkstücken, die breiter oder länger als die Tischoberseite sind, für eine angemessene Abstützung, z.B. durch Tischverlängerungen oder Sägeböcke.** Werkstücke, die länger oder breiter als der Tisch der Gehrungskappsäge sind, können kippen, wenn sie nicht fest abgestützt sind. Wenn ein abgeschnittenes Stück Holz oder das Werkstück kippt, kann es die untere Schutzhaube anheben oder unkontrolliert vom rotierenden Blatt weggeschleudert werden.

m) **Ziehen Sie keine anderen Personen als Ersatz für eine Tischverlängerung oder zur zusätzlichen Abstützung heran.** Eine instabile Abstützung des Werkstücks kann zum Klemmen des Blatts führen. Auch kann sich das Werkstück während des Schnitts verschieben und Sie und den Helfer in das rotierende Blatt ziehen.

n) **Das abgeschnittene Stück darf nicht gegen das rotierende Sägeblatt gedrückt werden.** Wenn wenig Platz ist, z.B. bei Verwendung von Längsanschlägen, kann sich das abgeschnittene Stück mit dem Blatt verkeilen und gewaltsam weggeschleudert werden.

o) **Verwenden Sie immer eine Zwinne oder eine geeignete Vorrichtung, um Rundmaterial wie Stangen oder Rohre ordnungsgemäß abzustützen.** Stangen neigen beim Schneiden zum Wegrollen, wodurch sich das Blatt "festbeißen" und das Werkstück mit Ihrer Hand in das Blatt gezogen werden kann.

p) **Lassen Sie das Blatt die volle Drehzahl erreichen, bevor Sie in das Werkstück schneiden.** Dies verringert das Risiko, dass das Werkstück fortgeschleudert wird.

q) **Wenn das Werkstück eingeklemmt wird oder das Blatt blockiert, schalten Sie die Gehrungskappsäge aus. Warten Sie, bis alle beweglichen Teile zum Stillstand gekommen sind, ziehen Sie den Netzstecker. Entfernen Sie anschließend das eingeklemmte Material.** Wenn Sie bei einer solchen Blockierung weitersägen, kann es zum Verlust der Kontrolle oder zu Beschädigungen der Gehrungskappsäge kommen.

r) **Lassen Sie nach beendetem Schnitt den Schalter los, halten Sie den Sägekopf unten und warten Sie den Stillstand des Blatts ab, bevor Sie das abgeschnittene Stück entfernen.** Es ist sehr gefährlich, mit der Hand in die Nähe des auslaufenden Blatts zu reichen.

##### 4.1 Weitere Sicherheitshinweise

- Beachten Sie die speziellen Sicherheitshinweise in den jeweiligen Kapiteln.
- Beachten Sie gegebenenfalls gesetzliche Richtlinien oder Unfallverhütungs-Vorschriften.



##### Allgemeine Gefahren!

- Berücksichtigen Sie Umgebungseinflüsse.
- Benutzen Sie bei langen Werkstücken geeignete Werkstükauflagen.
- Diese Maschine darf nur von Personen in Betrieb gesetzt und benutzt werden, die mit solchen Maschinen vertraut sind und sich der Gefahren beim Umgang jederzeit bewusst sind. Personen unter 18 Jahren dürfen dieses Gerät nur im Rahmen einer Berufsausbildung unter Aufsicht eines Ausbilders benutzen.
- Halten Sie Unbeteiligte, insbesondere Kinder, aus dem Gefahrenbereich fern. Lassen Sie während des Betriebs andere Personen nicht das Gerät oder das Netzkabel berühren.
- Vermeiden Sie ein Überhitzen der Sägezähne.
- Vermeiden Sie beim Sägen von Kunststoffen, dass der Kunststoff schmilzt.



##### Verletzungs- und Quetschgefahr an beweglichen Teilen!

- Nehmen Sie dieses Gerät nicht ohne montierte Schutzvorrichtungen in Betrieb.
- Halten Sie immer ausreichend Abstand zum Sägeblatt. Benutzen Sie gegebenenfalls geeignete Zuführhilfen. Halten Sie während des Betriebs ausreichend Abstand zu angetriebenen Bauteilen.
- Warten Sie, bis das Sägeblatt still steht, bevor Sie kleine Werkstückabschnitte, Holzreste usw. aus dem Arbeitsbereich entfernen.
- Sägen Sie nur Werkstücke mit solchen Abmessungen, welche ein sicheres Halten beim Sägen ermöglichen.
- Benutzen Sie Spannvorrichtungen oder einen Schraubstock, um das Werkstück festzuhalten. Es ist damit sicherer gehalten als mit Ihrer Hand.
- Bremsen Sie das auslaufende Sägeblatt nicht durch seitlichen Druck ab.
- Vor jeglicher Einstellung, Instandhaltung oder Instandsetzung den Netzstecker ziehen.
- Wenn das Gerät nicht benutzt wird, den Netzstecker ziehen.



##### Schnittgefahr auch bei stehendem Schneidwerkzeug!

- Tragen Sie beim Wechsel von Schneidwerkzeugen Handschuhe.
- Bewahren Sie Sägeblätter so auf, dass sich niemand daran verletzen kann.



##### Gefahr durch Rückschlag des Sägekopfes (Sägeblatt verfängt sich im Werkstück und der Sägekopf schlägt plötzlich hoch)!

- Wählen Sie ein für den zu schneidenden Werkstoff geeignetes Sägeblatt aus.
- Halten Sie den Handgriff gut fest. In dem Moment, in dem das Sägeblatt in das Werkstück eintaucht, ist die Rückschlaggefahr besonders hoch.
- Sägen Sie dünne oder dünnwandige Werkstücke nur mit feinzahnigen Sägeblättern.
- Benutzen Sie stets scharfe Sägeblätter. Tauschen Sie stumpfe Sägeblätter sofort aus. Es besteht erhöhte Rückschlaggefahr, wenn sich ein stumpfer Sägezahn in der Oberfläche des Werkstücks verfängt.
- Verkanten Sie Werkstücke nicht.
- Suchen Sie im Zweifel Werkstücke auf Fremdkörper (zum Beispiel Nägel oder Schrauben) ab.
- Sägen Sie niemals mehrere Werkstücke gleichzeitig – auch keine Bündel, die aus mehreren Einzelstücken bestehen. Es besteht Unfallgefahr, wenn einzelne Stücke unkontrolliert vom Sägeblatt erfasst werden.
- Vermeiden Sie beim Anfertigen von Nuten seitlichen Druck auf das Sägeblatt – benutzen Sie eine Spannvorrichtung.

**Einzugsgefahr!**

- Achten Sie darauf, dass beim Betrieb keine Körperteile oder Kleidungsstücke von rotierenden Bauteilen erfasst und eingezogen werden können (**keine** Krawatten, **keine** Handschuhe, **keine** Kleidungsstücke mit weiten Ärmeln tragen; bei langen Haaren unbedingt ein Haarnetz benutzen).
- Niemals Werkstücke sägen, an denen sich Seile, Schnüre, Bänder, Kabel oder Drähte befinden oder die solche Materialien enthalten.

**Gefahr durch unzureichende persönliche Schutzausrüstung!**

- Tragen Sie einen Gehörschutz.
- Tragen Sie eine Schutzbrille.
- Tragen Sie eine Staubschutzmaske.
- Tragen Sie geeignete Arbeitskleidung.
- Tragen Sie rutschfestes Schuhwerk.
- Tragen Sie Handschuhe beim Handhaben der Sägeblätter und rauhen Werkzeugen. Tragen Sie Sägeblätter in einem Behältnis.

**Gefahr durch Holzstaub!**

- Arbeiten Sie nur mit Absauganlage. Die Absauganlage muss die in Kapitel 16. genannten Werte erfüllen.

**Staubbelastung reduzieren:**

- Partikel, die beim Arbeiten mit dieser Maschine entstehen, können Stoffe enthalten, die Krebs, allergische Reaktionen, Atemwegserkrankungen, Geburtsfehler oder andere Fortpflanzungsschäden verursachen können. Einige Beispiele dieser Stoffe sind: Blei (in bleihaltigem Anstrich), Zusatzstoffe zur Holzbehandlung (Chromat, Holzschutzmittel), einige Holzarten (wie Eichen- oder Buchenstaub).
- Das Risiko ist abhängig davon, wie lange der Benutzer oder in der Nähe befindliche Personen der Belastung ausgesetzt sind.
- Lassen Sie Partikel nicht in den Körper gelangen.
- Um die Belastung mit diesen Stoffen zu reduzieren: Sorgen Sie für gute Belüftung des Arbeitsplatzes und tragen Sie geeignete Schutzausrüstung, wie z.B. Atemschutzmasken, die in der Lage sind, die mikroskopisch kleinen Partikel zu filtern.
- Beachten Sie die für Ihr Material, Personal, Anwendungsfall und Einsatzort geltenden Richtlinien (z.B. Arbeitsschutzbestimmungen, Entsorgung).
- Erfassen Sie die entstehenden Partikel am Entstehungsort, vermeiden Sie Ablagerungen im Umfeld.
- Verwenden Sie eine geeignete Staubabsaugung. Dadurch gelangen weniger Partikel unkontrolliert in die Umgebung.
- Verringern Sie die Staubbelastung indem Sie:
  - die austretenden Partikel und den Abluftstrom der Maschine nicht auf sich, oder in der Nähe befindliche Personen oder auf abgelagerten Staub richten,
  - eine Absauganlage und/oder einen Luftreiniger einsetzen,
  - den Arbeitsplatz gut lüften und durch saugen sauber halten. Fegen oder blasen wirbelt Staub auf.
  - Saugen oder waschen Sie Schutzkleidung. Nicht ausblasen, schlagen oder bürsten.

**Gefahr durch technische Veränderungen oder durch den Gebrauch von Teilen, die nicht vom Hersteller geprüft und freigegeben sind**

- Montieren Sie dieses Gerät genau entsprechend dieser Anleitung.
- Verwenden Sie nur vom Hersteller freigegebene Teile. Dies betrifft insbesondere:
  - Sägeblätter (Bestellnummern siehe Kapitel 12. Zubehör).

- Sicherheitseinrichtungen.
- Zuschnittlaser.
- Schnittbereichsbeleuchtung.

**Gefahr durch Mängel am Gerät!**

- Überprüfen Sie das Gerät vor jedem Betrieb auf eventuelle Beschädigungen: Vor weiterem Gebrauch des Geräts müssen Sicherheitseinrichtungen, Schutzvorrichtungen oder leicht beschädigte Teile sorgfältig auf ihre einwandfreie und bestimmungsgemäße Funktion untersucht werden. Überprüfen Sie, ob die beweglichen Teile einwandfrei funktionieren und nicht klemmen. Sämtliche Teile müssen richtig montiert sein und alle Bedingungen erfüllen, um den einwandfreien Betrieb des Gerätes zu gewährleisten.
- Verwenden Sie keine beschädigten oder verformten Sägeblätter.

**Gefahr durch Lärm!**

- Tragen Sie einen Gehörschutz.

**Gefahr durch blockierende Werkstücke oder Werkstückeile!**

Wenn eine Blockade auftritt:

1. Gerät ausschalten,
2. Netzstecker ziehen,
3. Handschuhe tragen,
4. Blockade mit geeignetem Werkzeug beheben.

**4.2 Symbole auf dem Gerät (modellabhängig)**

Betriebsanleitung lesen.



Nicht ins Sägeblatt greifen.



Schutzbrille und Gehörschutz tragen.



Gerät nicht in feuchter oder nasser Umgebung betreiben.



Laserstrahlung - nicht in den Strahl blicken.

**4.3 Sicherheitseinrichtungen Pendelschutzhaube (7)**

Die Pendelschutzhaube schützt vor versehentlichem Berühren des Sägeblattes und vor herumfliegenden Spänen.

**Sicherheits-Verriegelung (29)**

Nur wenn die Sicherheits-Verriegelung betätigt wird, öffnet sich die Pendelschutzhaube und die Säge kann abgesenkt werden.

**Werkstückanschlag (30)**

Der Werkstückanschlag verhindert, dass ein Werkstück beim Sägen bewegt werden kann. Der Werkstückanschlag muss beim Betrieb stets montiert sein.

Achten Sie darauf, dass der verstellbare Anschlag richtig justiert ist und das Werkstück möglichst gut abstützt, ohne mit dem Blatt oder der Schutzhaube in Berührung zu kommen. Mit Feststellschraube (31) arretieren.

**5. Überblick**

- Siehe Seite 2.
- 1 Tragegriff
  - 2 Späneabsaugstutzen
  - 3 Winkel-Absaugadapter
  - 4 Tragegriff
  - 5 Schnittbereichsbeleuchtung
  - 6 Laseraustritt
  - 7 Pendelschutzhaube

- 8 Tischverbreiterung
- 9 Tisch
- 10 Arretierschraube der Tischverbreiterung
- 11 Werkstückschraubvorrichtung
- 12 Rasthebel für Neigungseinstellung
- 13 Sperrknopf (zum Erweitern des Neigungswinkels um +/- 2 °)
- 14 Feststellhebel für Neigungseinstellung
- 15 Sägeblattarretierung
- 16 Transport-Arretierung
- 17 Innensechskantschlüssel / Werkzeugdepot für Innensechskantschlüssel
- 18 Feststellschraube für Zugvorrichtung
- 19 Haken für Kabelaufwicklung
- 20 Tischeinlage
- 21 Sperrklinke für Rastpositionen des Drehtisches
- 22 Feststellgriff für Drehtisch
- 23 Drehtisch
- 24 Ein-/ Aus-Schalter der Schnittbereichsbeleuchtung
- 25 Ein-/ Aus-Schalter des Zuschnittlasers
- 26 Stellrad zur Drehzahleinstellung
- 27 Ein-/ Aus-Schalter der Säge
- 28 Sägegriff
- 29 Sicherheits-Verriegelung
- 30 verschiebbare Werkstückanschlüge (incl. Aufsatz)
- 31 Feststellschraube der Werkstückanschlüge
- 32 Feststellhebel (nur KGSV 72 Xact SYM)
- 33 Sperrklinken (nur KGSV 72 Xact SYM)
- 34 Schmiege („verstellbarer Winkel“)

\* modell- / ausstattungsabhängig

**6. Aufstellung und Transport****Feststellgriff für Drehtisch montieren**

Feststellgriff (22) in den Drehtisch (23) einstecken und einschrauben.

**Laser-Warnschild-Aufkleber anbringen**

Die Maschine wird mit einem Laser-Warnschild in deutscher Sprache ausgeliefert. Überkleben Sie es vor der ersten Inbetriebnahme mit dem beiliegenden Laser-Warnschild-Aufkleber in ihrer Landessprache.

**Aufstellung**

Für ein sicheres Arbeiten muss das Gerät auf einer stabilen Unterlage befestigt werden.

– Als Unterlage kann entweder eine fest montierte Arbeitsplatte oder Werkbank dienen oder eines der Metabo-Untergestelle (siehe Kapitel Zubehör).

– Das Gerät muss auch beim Bearbeiten größerer Werkstücke sicher stehen.

– Lange Werkstücke müssen mit geeignetem Zubehör zusätzlich abgestützt werden.

**Hinweis:**

Für mobilen Einsatz kann das Gerät auf einer Sperrholz- oder Tischlerplatte (500 mm x 500 mm, mindestens 19 mm stark) festgeschraubt werden. Beim Einsatz muss die Platte mit Schraubzwingen auf einer Werkbank befestigt werden.

1. Gerät auf der Unterlage festschrauben (Durch die Löcher in den Standfüßen).
2. Transport-Arretierung (16) lösen: Sägekopf etwas nach unten drücken und festhalten. Transport-Arretierung (16) herausziehen.
3. Sägekopf langsam hochschwenken.

**Transport**

1. Sägekopf nach unten schwenken und Transport-Arretierung (16) eindrücken.
2. Zugvorrichtung mit der Feststellschraube (18) in der hinteren Position arretieren.

**Achtung!**

Transportieren Sie die Säge nicht an den Schutzeinrichtungen.

3. Gerät am Tragegriff (1) oder an Tragegriff (4) anheben und tragen.

## 7. Das Gerät im Einzelnen

### 7.1 Ein-/ Aus-Schalter Motor (27)

Motor einschalten:

- Ein-/ Aus-Schalter drücken und gedrückt halten.

Motor ausschalten:

- Ein-/ Aus-Schalter loslassen.

### 7.2 Ein-/ Aus-Schalter Schnittbereichsbeleuchtung (24)

Beleuchtung des Schnittbereichs ein- und ausschalten.



**Gefahr!**

Den Leuchtstrahl nicht auf Augen von Personen oder Tieren richten.

### 7.3 Ein-/ Aus-Schalter Zuschnittlaser (25)

Zuschnittlaser ein- und ausschalten.

Der Zuschnittlaser markiert eine Linie links und eine Linie rechts vom Sägeschnitt. Führen sie einen Probeschnitt aus um sich mit der Positionierung vertraut zu machen.



**Gefahr!**

LASERSTRAHLUNG  
NICHT IN DEN STRAHL BLICKEN  
LASER KLASSE 2  
EN 60825-1:2007  
P<1mW, λ=650nm

### 7.4 Neigungseinstellung

Sägekopf nach oben schwenken. Rasthebel (12) nach vorne klappen. Nach Lösen des Feststellhebels (14) (nach hinten schwenken) kann die Säge zwischen 0° und 45° nach links und nach rechts zur Senkrechten geneigt werden.

Ist der Rasthebel (12) in Richtung Rückseite geklappt, dann rastet die Säge in bestimmten Positionen ein.

Drücken sie während des Verstellens den Sperrknopf (13) ein, um auch Winkel bis 47° nach links zur Senkrechten bzw. bis 47° nach rechts zur Senkrechten einzustellen.



**Gefahr!**

Damit sich der Neigungswinkel beim Sägen nicht ändern kann, muss der Feststellhebel (14) des Kipparmes (auch in den Rastpositionen!) festgezogen werden.

### 7.5 Drehtisch

Für Gehrungsschnitte kann der Drehtisch nach Lösen des Feststellgriffs (22) und Betätigen der Sperrklinke (21) um 50° nach links oder um 50° nach rechts gedreht werden.

Bei hochgeschobener Sperrklinke (21) rastet der Drehtisch in bestimmten Winkelstufen ein. Bei ganz heruntergeschobener Sperrklinke (21) ist die Rastfunktion deaktiviert.



**Gefahr!**

Damit sich der Gehrungswinkel beim Sägen nicht ändern kann, muss der Feststellgriff (22) des Drehtisches (auch in den Rastpositionen!) festgedreht werden.

### 7.6 Nur KGSV 72 Xact SYM: Symmetrische Schnitte

Zum schnellen und einfachen Sägen von Gehrungen durch symmetrisch einstellbares Anschlagssystem.

Beide Feststellhebel (32) nach oben ziehen und Klemmung lösen.

Sperrklinken (33) ganz nach unten drücken, dadurch ist die Rastfunktion deaktiviert. Den Gewünschten Winkel durch Anlegen der Schmiege (34) einstellen: beide Tischflächen (9) / Werkstückanschlüge (30) gleichzeitig verschieben und dem gewünschten Winkel anpassen.

Finden sich die Sperrklinken (33) in ihrer oberen Position, dann rasten die beiden Tischflächen (9) / Werkstückanschlüge (30) in bestimmten Winkelstufen ein.



**Gefahr!**

- Damit sich der Winkel beim Sägen nicht ändern kann, müssen beide Feststellhebel (32) (auch in den Rastpositionen!) nach unten gedrückt werden.

### 7.7 Zugvorrichtung

Mit der Zugvorrichtung können auch Werkstücke mit größerem Querschnitt gesägt werden. Die Zugvorrichtung kann für alle Schnittarten (gerade Schnitte, Gehrungsschnitte, geneigte Schnitte und Doppelgehrungsschnitte und Nutensägen) eingesetzt werden.

Wenn die Zugvorrichtung nicht benötigt wird, Zugvorrichtung mit der Feststellschraube (18) in der hinteren Position arretieren.

### 7.8 Schnitttiefenbegrenzung

Die Schnitttiefenbegrenzung (47) ermöglicht zusammen mit der Zugvorrichtung das Anfertigen von Nuten.

Die Stellschraube verdrehen und mit der Kontermutter fixieren. Die Schnitttiefenbegrenzung kann deaktiviert werden, wenn der Anschlag (48) nach hinten verschoben wird.

### 7.9 Drehzahleinstellung

Am Stellrad (26) die Drehzahl vorwählen.

Empfohlene Stellradstellungen siehe Tabelle.

Holz: . . . . . 3 - 6

Aluminium: . . . . . 3 - 6

Kunststoff: . . . . . 1 - 3

## 8. Inbetriebnahme

### 8.1 Späneabsauganlage anschließen



**Gefahr!**

Einige Holzstaubarten (z.B. von Eichen-, Buchen- und Eschenholz) können beim Einatmen Krebs verursachen.

- Arbeiten Sie nur mit einer geeigneten Späneabsauganlage.
- Verwenden Sie zusätzlich eine Staubschutzmaske, da nicht aller Sägestaub aufgefangen beziehungsweise abgesaugt wird.

Wenn Sie das Gerät an eine Späneabsauganlage anschließen:

- Späneabsauganlage, bzw. ein mobiler Allesauger, am Späneabsaugstutzen (2) anschließen. Bei Bedarf den Winkel-Absaugadapter (3) aufstecken.
- Achten Sie darauf, dass die Späneabsauganlage die in Kapitel 16. „Technische Daten“ genannten Anforderungen erfüllt.
- Beachten Sie auch die Bedienungsanleitung der Späneabsauganlage!

### 8.2 Werkstückspannvorrichtung montieren

Die Werkstückspannvorrichtung (11) kann in zwei Positionen montiert werden:

- Für **breite** Werkstücke: Werkstückspannvorrichtung in die hintere Bohrung (35) des Tisches einschieben.
- Für **schmale** Werkstücke: Werkstückspannvorrichtung in die vordere Bohrung (36) des Tisches einschieben.

### 8.3 Netzanschluss



**Gefahr! Elektrische Spannung**

Betreiben Sie das Gerät nur an einer Stromquelle, die folgende Anforderungen erfüllt (siehe auch Kapitel 16. "Technische Daten"):

- Netzspannung und -frequenz müssen mit den auf dem Typenschild des Gerätes angegebenen Daten übereinstimmen;
- Absicherung mit einem FI-Schalter mit einem Fehlerstrom von 30 mA;

– Steckdosen vorschriftsmäßig installiert, geerdet und geprüft.

- Verlegen Sie das Netzkabel so, dass es beim Arbeiten nicht stört und nicht beschädigt werden kann.
- Verwenden Sie als Verlängerungskabel nur Gummikabel mit ausreichendem Querschnitt (3 × 1,5 mm<sup>2</sup>).
- Benutzen Sie Verlängerungskabel für den Außenbereich. Verwenden Sie im Freien nur dafür zugelassene und entsprechend gekennzeichnete Verlängerungskabel.
- Vermeiden Sie unbeabsichtigten Anlauf. Vergewissern Sie sich, dass der Schalter beim Einstecken des Steckers in die Steckdose ausgeschaltet ist.

## 9. Bedienung

- Kontrollieren Sie vor der Arbeit die Sicherheitseinrichtungen auf einwandfreien Zustand.
- Nehmen Sie beim Sägen die richtige Arbeitsposition ein:
  - vorn an der Bedienerseite;
  - frontal zur Säge;
  - neben der Sägeblatflucht.



**Gefahr!**

Fixieren Sie das Werkstück nach Möglichkeit mit der Werkstückspannvorrichtung (11).



**Quetschgefahr!**

Greifen Sie beim Neigen oder Schwenken des Sägekopfes nicht in den Scharnierbereich oder unter das Gerät!

- Halten Sie beim Neigen den Sägekopf fest.
- Benutzen Sie bei der Arbeit:
  - Werkstückauflage – bei langen Werkstücken, wenn diese nach dem Durchtrennen vom Tisch fallen würden;
  - Späneabsauganlage.
- Sägen Sie nur Werkstücke mit solchen Abmessungen, welche ein sicheres Halten beim Sägen ermöglichen.
- Drücken Sie das Werkstück beim Sägen stets auf den Tisch und verkanten Sie es nicht. Bremsen Sie das Sägeblatt auch nicht durch seitlichen Druck ab. Es besteht Unfallgefahr, wenn das Sägeblatt blockiert wird.

### 9.1 Gerade Schnitte Ausgangsstellung:

- Transport-Arretierung (16) herausgezogen.
- Sägekopf nach oben geschwenkt.
- Schnitttiefenbegrenzung (48) deaktiviert.
- Drehtisch steht in 0°-Stellung, Feststellgriff (22) für Drehtisch ist angezogen.
- Neigung des Sägekopfes zur Senkrechten beträgt 0°. Feststellhebel (14) für Neigungseinstellung ist angezogen.
- Zugvorrichtung ganz hinten.
- Feststellschraube (18) der Zugvorrichtung ist gelöst.
- Werkstückanschlag (30) einstellen: Feststellschraube (31) lösen. Den verschiebbaren Werkstückanschlag (30) (oberen und unteren Teil) so verschieben, dass er das Werkstück möglichst gut abstützt, ohne mit dem Blatt oder der Schutzhaube in Berührung zu kommen. Mit Feststellschraube (31) fixieren.

### Werkstück sägen:

1. Werkstück gegen den Werkstückanschlag drücken und mit Werkstückspannvorrichtung (11) festklemmen.
2. Bei breiteren Werkstücken: Sägekopf nach vorne (zum Bediener hin) ziehen (Zugvorrichtung).
3. Sicherheits-Verriegelung (29) betätigen und Ein-/ Aus-Schalter (27) drücken und gedrückt halten.
4. Sägekopf am Handgriff langsam ganz nach unten absenken und ggf. nach hinten (vom



Bediener weg) schieben. Beim Sägen den Sägekopf nur so fest auf das Werkstück drücken, dass die Motordrehzahl nicht zu stark sinkt.

- Werkstück in einem Arbeitsgang durchsägen.
- Ein-/ Aus-Schalter (27) loslassen und Sägekopf langsam in obere Ausgangsstellung zurückschwenken lassen.

## 9.2 Gehrungsschnitte

### Ausgangsstellung:

- Transport-Arretierung (16) herausgezogen.
- Sägekopf nach oben geschwenkt.
- Schnitttiefenbegrenzung (48) deaktiviert.
- Neigung des Sägekopfes zur Senkrechten beträgt 0°, Feststellhebel (14) für Neigungseinstellung ist angezogen.
- Zugvorrichtung ganz hinten.
- Feststellschraube (18) der Zugvorrichtung ist gelöst.
- Werkstückanschlag (30) einstellen: Feststellschraube (31) lösen. Den verschiebbaren Werkstückanschlag (30) (oberen und unteren Teil) so verschieben, dass er das Werkstück möglichst gut abstützt, ohne mit dem Blatt oder der Schutzhaube in Berührung zu kommen. Mit Feststellschraube (31) fixieren.

**WARNUNG** - Nur bei KGSV 72 Xact SYM: Werkstückanschläge (30) fluchtend (in einer Linie) ausrichten. (Es empfiehlt sich die Sperrklinken (33) nach unten zu drücken, damit die beiden Tischflächen (9) / Werkstückanschläge (30) in der Winkelstufe 0° einrasten.)

- Beide Feststellhebel (32) ganz nach unten drücken.

### Werkstück sägen:

- Feststellgriff (22) des Drehtisches losdrehen und Sperrklinke (21) lösen.
- Gewünschten Winkel einstellen.



### Hinweis:

Bei hochgeschobener Sperrklinke (21) rastet der Drehtisch in den Winkelstufen 0°, 15°, 22,5°, 31,6°, 45° und 60° ein. Bei ganz heruntergeschobenem Sperrklinke (21) ist die Rastfunktion deaktiviert.

- Feststellgriff (22) des Drehtisches festziehen.



### Achtung!

- Damit sich der Gehrungswinkel beim Sägen nicht ändern kann, muss der Feststellgriff (22) des Drehtisches (auch in den Rastpositionen!) festgedreht werden.
- Werkstück sägen, wie bei „Gerade Schnitte“ beschrieben.

## 9.3 Geneigte Schnitte

### Ausgangsstellung:

- Transport-Arretierung (16) herausgezogen.
- Sägekopf nach oben geschwenkt.
- Schnitttiefenbegrenzung (48) deaktiviert.
- Drehtisch steht in 0°-Stellung, Feststellgriff (22) für Drehtisch ist angezogen.
- Zugvorrichtung ganz hinten.
- Feststellschraube (18) der Zugvorrichtung ist gelöst.
- Werkstückanschlag (30) einstellen: Feststellschraube (31) lösen. Den verschiebbaren Werkstückanschlag (30) (oberen und unteren Teil) so verschieben, dass er das Werkstück möglichst gut abstützt, ohne mit dem Blatt oder der Schutzhaube in Berührung zu kommen. Mit Feststellschraube (31) fixieren. Für bestimmte Winkelstellungen kann es erforderlich sein, den rechten, verschiebbaren oberen Teil des Werkstückanschlags (30), nach Lösen der Feststellschraube (31), ganz herauszuziehen. Feststellschraube (31) wieder festziehen. (Nach dem Sägeschnitt den oberen Teil wieder anbringen und mit Feststellschraube (31) fixieren, damit er nicht verloren geht.)

### Werkstück sägen:

- Feststellhebel (14) für Neigungseinstellung der Säge lösen.
- Kipparm langsam in die gewünschte Stellung neigen:
  - Rasthebel (12) in Richtung Bedienseite ziehen = Kipparm stufenlos verstellen.
  - Rasthebel (12) in Richtung Rückseite schieben = Kipparm in Rastpositionen arretieren.



### Hinweis:

Der Kipparm rastet in den Winkelstufen 0°, 22,5° und 33,9° ein.

- Feststellhebel (14) für Neigungseinstellung festziehen.



### Achtung!

- Damit sich der Neigungswinkel beim Sägen nicht ändern kann, muss der Feststellhebel des Kipparmes (auch in den Rastpositionen!) festgezogen werden.
- Werkstück sägen, wie bei "Gerade Schnitte" beschrieben.

## 9.4 Doppelgehrungsschnitte



### Hinweis:

Der Doppelgehrungsschnitt ist eine Kombination aus Gehrungsschnitt und geneigtem Schnitt. Das heißt, das Werkstück wird schräg zur hinteren Anlegekante und schräg zur Oberseite gesägt.

### Ausgangsstellung:

- Transport-Arretierung (16) herausgezogen.
- Sägekopf nach oben geschwenkt.
- Schnitttiefenbegrenzung (48) deaktiviert.
- Drehtisch in gewünschter Stellung arretiert.
- Kipparm in gewünschten Winkel zur Werkstückoberfläche geneigt und arretiert.
- Zugvorrichtung ganz hinten.
- Feststellschraube (18) der Zugvorrichtung ist gelöst.
- Werkstückanschlag (30) einstellen: Feststellschraube (31) lösen. Den verschiebbaren Werkstückanschlag (30) (oberen und unteren Teil) so verschieben, dass er das Werkstück möglichst gut abstützt, ohne mit dem Blatt oder der Schutzhaube in Berührung zu kommen. Mit Feststellschraube (31) fixieren. Für bestimmte Winkelstellungen kann es erforderlich sein, den rechten, verschiebbaren oberen Teil des Werkstückanschlags (30), nach Lösen der Feststellschraube (31), ganz herauszuziehen. Feststellschraube (31) wieder festziehen. (Nach dem Sägeschnitt den oberen Teil wieder anbringen und mit Feststellschraube (31) fixieren, damit er nicht verloren geht.)
- Nur bei KGSV 72 Xact SYM: Werkstückanschläge (30) fluchtend (in einer Linie) ausrichten. Beide Feststellhebel (32) ganz nach unten drücken.

### Werkstück sägen:



### Gefahr!

Beim Doppelgehrungsschnitt ist das Sägeblatt aufgrund der starken Neigung leichter zugänglich – hierdurch besteht erhöhte Verletzungsgefahr. Halten Sie ausreichend Abstand zum Sägeblatt!

- Werkstück sägen, wie bei "Gerade Schnitte" beschrieben.

## 9.5 Nuten sägen



### Hinweis:

Die Schnitttiefenbegrenzung ermöglicht zusammen mit der Zugvorrichtung das Anfertigen von Nuten. Dabei erfolgt kein trennender Schnitt, sondern das Werkstück wird nur bis zu einer bestimmten Tiefe eingesägt.

## Rückschlaggefahr!

Beim Anfertigen von Nuten ist es besonders wichtig, dass kein seitlicher Druck auf das Sägeblatt ausgeübt wird. Der Sägekopf kann sonst plötzlich hochschlagen! Benutzen Sie beim Anfertigen von Nuten eine Spannvorrichtung. Vermeiden Sie seitlichen Druck auf den Sägekopf.

### Ausgangsstellung:

- Transport-Arretierung (16) herausgezogen.
- Sägekopf nach oben geschwenkt.
- Kipparm in gewünschtem Winkel zur Werkstückoberfläche geneigt und arretiert.
- Drehtisch in gewünschter Stellung arretiert.
- Zugvorrichtung ganz hinten.
- Feststellschraube (18) der Zugvorrichtung ist gelöst.

### Werkstück sägen:

- Schnitttiefenbegrenzung (47) auf gewünschte Schnitttiefe einstellen und mit Kontermutter fixieren.
- Sicherheits-Verriegelung (29) lösen und Sägekopf nach unten schwenken, um die eingestellte Schnitttiefe zu überprüfen.
- Probesschnitt anfertigen.
- Ggf. Schritte 1 und 3 wiederholen, bis die gewünschte Schnitttiefe eingestellt ist.
- Werkstück sägen, wie bei "Gerade Schnitte" beschrieben.

## 9.6 Nur KGSV 72 Xact SYM: Symmetrische Schnitte



### Hinweis:

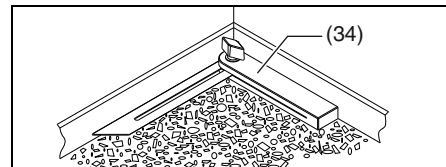
Zum schnellen und einfachen Sägen von Gehrungen durch symmetrisch einstellbares Anschlagssystem.

### Ausgangsstellung:

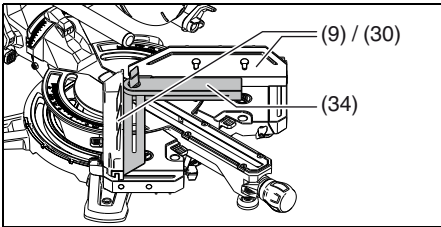
- Transport-Arretierung (16) herausgezogen.
- Sägekopf nach oben geschwenkt.
- Schnitttiefenbegrenzung (48) deaktiviert.
- Drehtisch steht in 0°-Stellung, Feststellgriff (22) für Drehtisch ist angezogen.
- Neigung des Sägekopfes zur Senkrechten beträgt üblicherweise 0°. Für spezielle Schnitte kann der Sägekopf auch geneigt werden. Feststellhebel (14) für Neigungseinstellung ist angezogen.
- Zugvorrichtung muss mit der Feststellschraube (18) in der hinteren Position arretiert werden.
- Achten Sie darauf, dass der verstellbare Werkstückanschlag (30) richtig justiert ist und das Werkstück möglichst gut abstützt, ohne mit dem Blatt oder der Schutzhaube in Berührung zu kommen. Beide Werkstückanschläge (30) mit Feststellschrauben (31) fixieren.

### Winkel einstellen:

- Legen Sie die mitgelieferte Schmiege (34) an den Originalwinkel (z.B. die Raumecke) an. Übertragen sie den Originalwinkel auf die Schmiege (34).



- Beide Feststellhebel (32) nach oben ziehen und Klemmung lösen.
- Sperrklinken (33) ganz nach unten drücken um die Rastfunktion zu deaktivieren.
- Die Schmiege (34) auf den Drehtisch (23) legen
- Den Winkel von der Schmiege (34) auf das Anschlagssystem übertragen, indem Sie die beiden Tischflächen (9) / Werkstückanschläge (30) gleichzeitig verschieben und an die Schmiege (34) anlegen.



**i Hinweis:**

Finden sich die Sperrklinken (33) in ihrer oberen Position, dann rasten die beiden Tischflächen (9) / Werkstückanschläge (30) in den Winkelstufen 45°, 22,5°, 0°, -22,5° und -45° ein. Bei nach unten gedrückten Sperrklinken (33) ist die Rastfunktion deaktiviert.

6. Beide Feststellhebel (32) ganz nach unten drücken um diese Stellung zu fixieren.

**! Gefahr!**

- Damit sich der Winkel beim Sägen nicht ändern kann, müssen beide Feststellhebel (32) (auch in den Rastpositionen!) nach unten gedrückt werden.

**Werkstück sägen:**

7. Bei Bedarf den gegenüberliegenden Werkstückanschlag (30) zur Seite schieben. Erstes Werkstück gegen den linken Werkstückanschlag drücken und mit Werkstückspannvorrichtung (11) festklemmen und sägen, wie bei „Gerade Schnitte“ beschrieben.
8. Bei Bedarf den gegenüberliegenden Werkstückanschlag (30) zur Seite schieben. Zweites Werkstück gegen den rechten Werkstückanschlag drücken und mit Werkstückspannvorrichtung (11) festklemmen und sägen, wie bei „Gerade Schnitte“ beschrieben.

**10. Wartung und Pflege**

**! Gefahr!**

Vor allen Wartungs- und Reinigungsarbeiten Netzstecker ziehen.

- Weitergehende Wartungs- oder Reparaturarbeiten, als die in diesem Kapitel beschriebenen, dürfen nur Fachkräfte durchführen.
- Beschädigte Teile, insbesondere Sicherheitseinrichtungen, nur gegen Originalteile austauschen. Teile, die nicht vom Hersteller geprüft und freigegeben sind, können zu unvorhersehbaren Schäden führen.
- Nach Wartungs- und Reinigungsarbeiten alle Sicherheitseinrichtungen wieder in Betrieb setzen und überprüfen.

**10.1 Sägeblatt wechseln**

**! Verbrennungsgefahr!**

Kurz nach dem Sägen kann das Sägeblatt sehr heiß sein. Lassen Sie ein heißes Sägeblatt abkühlen. Reinigen Sie ein heißes Sägeblatt nicht mit brennbaren Flüssigkeiten.

**! Schnittgefahr auch am stehenden Sägeblatt!**

Beim Lösen und Festziehen der Spannschraube (40) muss die Pendelschutzhaube (7) über das Sägeblatt geschwenkt sein. Tragen Sie beim Wechsel des Sägeblattes Handschuhe.

1. Netzstecker ziehen.
2. Sägekopf in die obere Position bringen.
3. Sägeblatt arretieren: den Arretierknopf drücken und dabei das Sägeblatt mit der anderen Hand drehen, bis der Arretierknopf einrastet. Arretierknopf gedrückt halten.
4. Spannschraube mit Scheibe (40) auf der Sägeblattwelle mit Innensechskantschlüssel

- (17) im Uhrzeigersinn abschrauben (Linksgewinde!).
5. Sicherheits-Verriegelung (29) lösen und Pendelschutzhaube (7) nach oben schieben und halten.
6. Außenflansch (41) und Sägeblatt (42) vorsichtig von der Sägeblattwelle nehmen und Pendelschutzhaube wieder schließen.

**! Gefahr!**

Verwenden Sie keine Reinigungsmittel (z.B. um Harzrückstände zu beseitigen), welche die Leichtmetallbauteile angreifen können; die Festigkeit der Säge kann sonst beeinträchtigt werden.

7. Spannflächen reinigen:
  - Sägeblattwelle (45),
  - Sägeblatt (42),
  - Außenflansch (41),
  - Innenflansch (44).

**! Gefahr!**

Innenflansch richtig auflegen! Die Säge kann sonst blockieren oder das Sägeblatt kann sich lösen! Der Innenflansch liegt richtig, wenn die Ringnut zum Sägeblatt und die flache Seite zum Motor zeigt.

8. Innenflansch (44) aufstecken.
9. Sicherheits-Verriegelung (29) lösen und Pendelschutzhaube (7) nach oben schieben und halten.
10. Neues Sägeblatt auflegen – Drehrichtung beachten: Von der linken (geöffneten) Seite betrachtet, muss der Pfeil auf dem Sägeblatt der Pfeilrichtung (43) auf der Sägeblattabdeckung entsprechen!

**! Gefahr!**

Verwenden Sie nur Sägeblätter, die die in dieser Betriebsanleitung angegebenen Anforderungen und Kenndaten erfüllen.

Verwenden Sie nur geeignete Sägeblätter, die für die maximale Drehzahl ausgelegt sind (siehe „Technische Daten“) – bei ungeeigneten oder beschädigten Sägeblättern können durch die Fliehkraft Teile explosionsartig weggeschleudert werden.

Sägeblätter die zum Schneiden von Holz oder ähnlichen Werkstoffen vorgesehen sind, müssen EN 847-1 entsprechen.

- Nicht verwendet werden dürfen:
- Sägeblätter aus hochlegiertem Schnellarbeitsstahl (HSS);
  - beschädigte Sägeblätter;
  - Trennscheiben.

**! Gefahr!**

- Montieren Sie das Sägeblatt nur mit Originalteilen.
  - Verwenden Sie keine losen Reduzierringe; das Sägeblatt kann sich sonst lösen.
  - Sägeblätter müssen so montiert sein, dass sie ohne Unwucht und Schlag laufen und sich beim Betrieb nicht lösen können.
11. Pendelschutzhaube (7) wieder schließen.
  12. Außenflansch (41) aufschieben – Die flache Seite muss zur Spannschraube mit Scheibe (40) zeigen!
  13. Spannschraube mit Scheibe (40) entgegen dem Uhrzeigersinn aufschrauben (Linksgewinde!) und handfest anziehen.
  14. Sägeblatt arretieren: den Arretierknopf (15) drücken und dabei das Sägeblatt mit der anderen Hand drehen, bis der Arretierknopf einrastet. Arretierknopf gedrückt halten.

**! Gefahr!**

- Sechskantschlüssel nicht verlängern.
- Spannschraube nicht durch Schläge auf den Sechskantschlüssel festziehen.

15. Spannschraube (40) mit dem Sechskantschlüssel (17) fest anziehen.
16. Funktion überprüfen. Dazu Sicherheits-Verriegelung (29) lösen und die Säge nach unten klappen:
  - die Pendelschutzhaube muss das Sägeblatt beim Herunterschwenken freigeben, ohne andere Teile zu berühren.
  - Beim Hochklappen der Säge in die Ausgangsstellung muss die Pendelschutzhaube automatisch das Sägeblatt abdecken.
  - Sägeblatt von Hand drehen. Das Sägeblatt muss sich in jeder möglichen Verstellposition drehen können, ohne andere Teile zu berühren.

**10.2 Tischeinlage wechseln**

**! Gefahr!**

Bei einer beschädigten Tischeinlage (20) besteht die Gefahr, dass sich kleine Gegenstände zwischen Tischeinlage und Sägeblatt verklemmen und das Sägeblatt blockieren. Tauschen Sie beschädigte Tischeinlagen sofort aus!

1. Schrauben an Tischeinlage herausdrehen. Ggf. Drehtisch drehen und Sägekopf neigen, um die Schrauben erreichen zu können.
2. Tischeinlage abnehmen.
3. Neue Tischeinlage einsetzen.
4. Schrauben an Tischeinlage festziehen.

**10.3 Werkstückanschlag justieren**

1. Innensechskantschrauben (46) lösen.
2. Werkstückanschlag (30) so ausrichten, dass er exakt rechtwinklig zum Sägeblatt steht, wenn der Drehtisch in der 0°-Position einrastet.
3. Innensechskantschrauben (46) festziehen.

**10.4 Zuschnittlaser justieren**

**! Gefahr!**

**LASERSTRAHLUNG NICHT IN DEN STRAHL BLICKEN**

Zum Einstellen benötigen sie einen 2,5 mm Sechskantschlüssel. Legen Sie ein Brett mit einem senkrechten Strich an den Werkstückanschlag, um den Laserstrahl besser erkennen zu können.

1. Schraube (38) verdrehen und dadurch den Laserstrahl parallel zum Sägeblatt (42) einstellen.
2. Schraube (37) ODER (39) verdrehen und dadurch den Laserstrahl parallel zum Sägeblatt (42) einstellen.
3. Schraube (37) UND (39) verdrehen und dadurch den Abstand zum Sägeblatt (42) justieren
4. Falls notwendig die Schritte 1 bis 3 wiederholen.

**10.5 Gerät reinigen**

Sägespäne und Staub mit Bürste oder Staubsauger entfernen von/aus:

- Verstelleinrichtungen;
- Bedienelemente;
- Kühlöffnung des Motors;
- Raum unter Tischeinlage;
- Raum unter Drehtisch (durch Öffnungen an der Hinterseite zugänglich);
- Zuschnittlaser;
- Schnittbereichsbeleuchtung

**10.6 Gerät aufbewahren**

**! Gefahr!**

- Bewahren Sie das Gerät so auf, dass es nicht von Unbefugten in Gang gesetzt werden kann.
- Stellen Sie sicher, dass sich niemand am stehenden Gerät verletzen kann.

**Achtung!**

- Gerät nicht ungeschützt im Freien oder in feuchter Umgebung aufbewahren.

**10.7 Wartung****Vor jedem Einsatz**

- Sägespäne mit Staubsauger oder Pinsel entfernen.
- Netzkabel und Netzstecker auf Beschädigungen überprüfen, ggf. durch Elektrofachkraft ersetzen lassen.
- Alle beweglichen Teile prüfen, ob sie über den gesamten Bewegungsbereich frei beweglich sind.
- Kontrollieren Sie, ob die Pendelschutzhaube (7) einwandfrei funktioniert und nicht klemmt. Sie muss das Sägeblatt beim Herunterschwenken freigeben, ohne andere Teile zu berühren. Beim Hochklappen der Säge in die Ausgangsstellung, muss sie automatisch das Sägeblatt abdecken. Lassen Sie beschädigte oder nicht richtig funktionierende Teile, vor dem Einsatz des Gerätes, reparieren.

**Regelmäßig, je nach Einsatzbedingungen**

- Alle Schraubverbindungen prüfen, ggf. festziehen.
- Rückstellfunktion des Sägekopfes prüfen (Sägekopf muss durch Federkraft in obere Ausgangsstellung zurückkehren), ggf. Feder ersetzen lassen.
- Führungselemente leicht ölen.

**11. Tipps und Tricks**

- Bei langen Werkstücken links und rechts der Säge geeignete Auflagen benutzen.
- Beim Sägen von kleinen Abschnitten Zusatzanschlag benutzen (als Zusatzanschlag kann z.B. ein passendes Holzbrett dienen, das am Anschlag des Gerätes festgeschraubt wird).
- Beim Sägen eines gewölbten (verzogenen) Brettes (49) die nach außen gewölbte Seite an den Werkstückanschlag legen.
- Werkstücke nicht hochkant sägen, sondern flach auf den Drehtisch legen.

**12. Zubehör**

Verwenden Sie nur original Metabo Zubehör.

Verwenden Sie nur Zubehör, das die in dieser Betriebsanleitung angegebenen Anforderungen und Kenndaten erfüllt.

**A** Wartungs- und Pflegespray zum Entfernen von Harzrückständen und zum Konservieren der Metalloberflächen: 0911018691

**B** Metabo Allesauger (siehe Katalog)

**C** Untergestelle:

Universal-Maschinenständer UMS: 6.31317  
Maschinenständer KSU 251: 6.29005  
Maschinenständer KSU 401: 6.29006

**D** Sägeblatt Power Cut: 6.28009  
216 x 2,4 / 1,8 x 30 24 WZ 5° neg  
für gute Schnittergebnisse bei Längs- und Querschnitten in Massivholz

**E** Sägeblatt Precision Cut Classic: 6.28060  
216 x 2,4 / 1,8 x 30 40 WZ 5° neg  
für gute Schnittergebnisse bei Längs- und Querschnitten in Massivholz und Spanplatte

**F** Sägeblatt Multi Cut Classic: 6.28066  
216 x 2,4 / 1,8 x 30 60 FZ/TZ 5° neg  
für gute Schnittergebnisse bei Längs- und Querschnitten in beschichteten Materialien, Laminat, Kunststoffe und Alu-Profile

**G** Sägeblatt Precision Cut: 6.28041  
216 x 2,4 x 30 48 WZ 5° neg für sehr gute Schnittergebnisse bei Längs- und Querschnitten in Massivholz

**H** Sägeblatt Multi Cut: 6.28083  
216 x 2,4 x 30 60 FZ/TZ 5° neg für sehr gute Schnittergebnisse in beschichteten Materialien, Laminat, Kunststoffe und Alu-Profile

Zubehör-Komplettprogramm siehe  
www.metabo.com oder Katalog.

**13. Reparatur****Gefahr!**

Reparaturen an Elektrowerkzeugen dürfen nur Elektrofachkräfte ausführen!

Wenn die Netzanschlussleitung dieses Gerätes beschädigt wird, muss sie durch eine originale Metabo-Netzanschlussleitung ersetzt werden.

Mit reparaturbedürftigen Metabo-Elektrowerkzeugen wenden Sie sich bitte an Ihre Metabo-Vertretung. Adressen siehe  
www.metabo.com.

Ersatzteillisten können Sie unter  
www.metabo.com herunterladen.

**14. Umweltschutz**

Befolgen Sie nationale Vorschriften zu umweltgerechter Entsorgung und zum Recycling ausgedienter Maschinen, Verpackungen und Zubehör.



Nur für EU-Länder: Werfen Sie Elektrowerkzeuge nicht in den Hausmüll! Gemäß Europäischer Richtlinie 2002/96/EG über Elektro- und Elektronik-Altgeräte und Umsetzung in nationales Recht müssen verbrauchte Elektrowerkzeuge getrennt gesammelt und einer umweltgerechten Wiederverwertung zugeführt werden.

**15. Probleme und Störungen**

Im Folgenden werden Probleme und Störungen beschrieben, die Sie selbst beheben dürfen. Falls Ihnen die hier beschriebenen Abhilfemaßnahmen nicht weiterhelfen, siehe Kapitel 13. "Reparatur".

**Gefahr!**

Im Zusammenhang mit Problemen und Störungen geschehen besonders viele Unfälle. Beachten Sie daher:

- Vor jeder Störungsbeseitigung Netzstecker ziehen.
- Nach jeder Störungsbeseitigung alle Sicherheitseinrichtungen wieder in Betrieb setzen und überprüfen.

**Keine Kappfunktion**

Transport-Arretierung verriegelt:

- Transport-Arretierung herausziehen.

Sicherheits-Verriegelung verriegelt:

- Sicherheits-Verriegelung lösen.

**Sägeleistung zu gering**

Sägeblatt stumpf (Sägeblatt hat evtl. Brandflecke an der Seite);

Sägeblatt für das Material ungeeignet (siehe Kapitel 12. "Zubehör");

Sägeblatt verzogen:

- Sägeblatt austauschen (siehe Kapitel 10. "Wartung").

**Säge vibriert stark**

Sägeblatt verzogen:

- Sägeblatt austauschen (siehe Kapitel 10. "Wartung").

Sägeblatt nicht richtig montiert:

- Sägeblatt richtig montieren (siehe Kapitel 10. "Wartung").

**Drehtisch schwergängig**

Späne unter Drehtisch:

- Späne entfernen.

**KGSV 72 Xact SYM: Winkeleinstellung beim Verschieben der Tischflächen (9) schwergängig**

Späne unter Drehtisch:

- Späne entfernen. Der Raum unter dem Drehtisch ist durch Öffnungen an der Hinterseite zugänglich

**16. Technische Daten**

Erläuterungen zu den Angaben auf Seite 3.

Änderungen im Sinne des technischen Fortschritts vorbehalten.

U	= Netzspannung
I	= Nennstrom
F	= min. Absicherung
P <sub>1</sub>	= Nennaufnahmeleistung
IP	= Schutzart
n <sub>0</sub>	= Leerlaufdrehzahl
v <sub>0</sub>	= max. Schnittgeschwindigkeit
D	= Sägeblattdurchmesser (außen)
d	= Sägeblattbohrung (innen)
b	= max. Zahnbreite des Sägeblatts
a <sub>1</sub>	= Winkelbereich Sägekopfverstellung
a <sub>2</sub>	= Winkelbereich Drehtisch
a <sub>SYM1</sub>	= Innenwinkel am Anschlagsystem
a <sub>SYM2</sub>	= Außenwinkel am Anschlagsystem
A	= Abmessungen (LxBxH)
m	= Gewicht

Anforderungen an eine Späneabsauganlage:

D <sub>1</sub>	= Anschlussdurchmesser des Absaugstutzens
D <sub>2</sub>	= Mindest-Luftmengenumsatz
D <sub>3</sub>	= Mindest-Unterdruck am Absaugstutzen
D <sub>4</sub>	= Mindest-Luftgeschwindigkeit am Absaugstutzen

Maximaler Querschnitt des Werkstücks siehe Tabelle auf Seite 4.

~ Wechselstrom

Maschine der Schutzklasse II

Die angegebenen technischen Daten sind toleranzbehaftet (entsprechend den jeweils gültigen Standards).

**Emissionswerte**

Diese Werte ermöglichen die Abschätzung der Emissionen des Elektrowerkzeugs und den Vergleich verschiedener Elektrowerkzeuge. Je nach Einsatzbedingung, Zustand des Elektrowerkzeuges oder der Einsatzwerkzeuge kann die tatsächliche Belastung höher oder geringer ausfallen. Berücksichtigen Sie zur Abschätzung Arbeitspausen und Phasen geringerer Belastung. Legen Sie aufgrund entsprechend angepasster Schätzwerte Schutzmaßnahmen für den Anwender fest, z.B. organisatorische Maßnahmen.

Typische A-bewertete Schallpegel:

L <sub>pA</sub>	= Schalldruckpegel
L <sub>WA</sub>	= Schalleistungspegel
K <sub>pA</sub> , K <sub>WA</sub>	= Unsicherheit

**Gehörschutz tragen!**

# Original Instructions

## Contents

1. Declaration of Conformity
2. Specified Use
3. General Safety Instructions
4. Special Safety Instructions
5. Overview
6. Setup and transport
7. The device in detail
8. Commissioning
9. Operation
10. Care And Maintenance
11. Tips and Tricks
12. Accessories
13. Repairs
14. Environmental Protection
15. Troubleshooting
16. Technical Specifications

## 1. Declaration of Conformity

We, being solely responsible: Hereby declare that these crosscut and mitre saws, identified by type and serial number \*1), meet all relevant requirements of directives \*2) and standards \*3). Technical documents for \*4) - see page 4.

## 2. Specified Use

The mitre saw is suited for longitudinal and cross cuts, inclined cuts, mitre cuts and double mitre cuts. Furthermore grooves can be machined.

Only materials for which the respective saw blade is suited may be machined (approved saw blades see chapter 12. Accessories).

The permissible dimensions of the stock have to be adhered to (see chapter 16. Technical Specifications).

Workpieces with round or irregular cross-section (such as firewood) must not be cut, as they cannot be held securely during the cutting process. When sawing a thin workpiece laid on its edge, a suitable guide must be used for firm support.

Any other use does not comply with the intended purpose. Unspecified use, modification of the device or use of parts that have not been tested and approved by the manufacturer can cause unforeseeable damage!

Where applicable, follow the legal directives or regulations for the prevention of accidents.

## 3. General Safety Instructions



For your own protection and for the protection of your electrical tool, pay attention to all parts of the text that are marked with this symbol!



**WARNING** – Reading the operating instructions will reduce the risk of injury.

Pass on your power tool only together with these documents.

### General Power Tool Safety Warnings



**WARNING** – Read all safety warnings, instructions, illustrations and specifications provided with this power tool. Failure to follow all instructions listed below may result in electric shock, fire and/or serious injury.

**Save all warnings and instructions for future reference!**

### 3.1 Work Area Safety

a) **Keep work area clean and well lit. Cluttered or dark areas invite accidents.**

b) **Do not operate power tools in explosive atmospheres, such as in the presence of flammable liquids, gases or dust. Power tools create sparks which may ignite the dust or fumes.**

c) **Keep children and bystanders away while operating a power tool. Distractions can cause you to lose control.**

### 3.2 Electrical Safety

a) **Power tool plugs must match the outlet. Never modify the plug in any way. Do not use any adapter plugs with earthed (grounded) power tools. Unmodified plugs and matching outlets will reduce risk of electric shock.**

b) **Avoid body contact with earthed or grounded surfaces, such as pipes, radiators, ranges and refrigerators. There is an increased risk of electric shock if your body is earthed or grounded.**

c) **Do not expose power tools to rain or wet conditions. Water entering a power tool will increase the risk of electric shock.**

d) **Do not abuse the cord. Never use the cord for carrying, pulling or unplugging the power tool. Keep cord away from heat, oil, sharp edges or moving parts. Damaged or entangled cords increase the risk of electric shock.**

e) **When operating a power tool outdoors, use an extension cord suitable for outdoor use. Use of a cord suitable for outdoor use reduces the risk of electric shock.**

f) **If operating a power tool in a damp location is unavoidable, use a residual current device (RCD) protected supply. Use of an RCD reduces the risk of electric shock.**

### 3.3 Personal Safety

a) **Stay alert, watch what you are doing and use common sense when operating a power tool. Do not use a power tool while you are tired or under the influence of drugs, alcohol or medication. A moment of inattention while operating power tools may result in serious personal injury.**

b) **Use personal protective equipment. Always wear eye protection. Protective equipment such as dust mask, non-skid safety shoes, hard hat, or hearing protection used for appropriate conditions will reduce personal injuries.**

c) **Prevent unintentional starting. Ensure the switch is in the off-position before connecting to power source and/or battery pack, picking up or carrying the tool. Carrying power tools with your finger on the switch or energising power tools that have the switch on invites accidents.**

d) **Remove any adjusting key or wrench before turning the power tool on. A wrench or a key left attached to a rotating part of the power tool may result in personal injury.**

e) **Do not overreach. Keep proper footing and balance at all times. This enables better control of the power tool in unexpected situations.**

f) **Dress properly. Do not wear loose clothing or jewellery. Keep your hair and clothing away from moving parts. Loose clothes, jewellery or long hair can be caught in moving parts.**

g) **If devices are provided for the connection of dust extraction and collection facilities, ensure these are connected and properly used. Use of dust extraction can reduce dust-related hazards.**

h) **Do not let familiarity gained from frequent use of tools allow you to become complacent and ignore tool safety principles. A careless action can cause severe injury within a fraction of a second.**

### 3.4 Power Tool Use and Care

a) **Do not force the power tool. Use the correct power tool for your application. The correct power tool will do the job better and safer at the rate for which it was designed.**

b) **Do not use the power tool if the switch does not turn it on and off. Any power tool that cannot be controlled with the switch is dangerous and must be repaired.**

c) **Disconnect the plug from the power source and/or the battery pack, if detachable, from the power tool before making any adjustments, changing accessories, or storing power tools. Such preventive safety measures reduce the risk of starting the power tool accidentally.**

d) **Store idle power tools out of the reach of children. Do not allow persons unfamiliar with the power tool or these instructions to operate the power tool. Power tools are dangerous in the hands of untrained users.**

e) **Maintain power tools and accessories with care. Check for misalignment or binding of moving parts, breakage of parts and any other condition that may affect the power tool's operation. If damaged, have the power tool repaired before use. Many accidents are caused by poorly maintained power tools.**

f) **Keep cutting tools sharp and clean. Properly maintained cutting tools with sharp cutting edges are less likely to bind and are easier to control.**

g) **Use the power tool, accessories, tool bits etc. in accordance with these instructions. Take into account the working conditions and the work to be performed. Use of the power tool for operations different from those intended could result in a hazardous situation.**

h) **Keep handles and grasping surfaces dry, clean and free from oil and grease. Slippery handles and grasping surfaces do not allow for safe handling and control of the tool in unexpected situations.**

### 3.5 Service

a) **Have your power tool serviced by a qualified repair person using only identical replacement parts. This will ensure that the safety of the power tool is maintained.**

### 3.6 Additional Safety Instructions

– These operating instructions are intended for people with basic technical knowledge in handling machines such as the one described here. If you have had no experience with machines of this kind, you should initially work under the supervision of people with previous experience.

– The manufacturer bears no liability for damage caused by non-compliance with these operating instructions.

Information in these operating instructions is designated as shown below:



**Danger!**  
Risk of personal injury or environmental damage.



**Risk of electric shock!**  
Risk of personal injury from electric shock.



**Drawing-in/trapping hazard!**  
Risk of personal injury by body parts or clothing being drawn into the rotating saw blade.



**Caution!**  
Risk of material damage.



**Note:**  
Additional information.

## 4. Special Safety Instructions

### Safety Instructions for Mitre Saws

a) **Mitre saws are intended to cut wood or wood-like products, they cannot be used with abrasive cut-off wheels for cutting ferrous materials such as bars, rods, studs etc. Abrasive dust causes moving parts such as the lower guard to jam. Sparks from abrasive cutting will burn the lower guard, the kerf insert and other plastic parts.**

b) **Use clamps to support the workpiece whenever possible. If supporting the workpiece by hand, you must always keep your hand at least 100 mm from either side of the saw blade. Do not use this saw to cut pieces that are too small to be securely clamped or held by hand. If your hand is placed too close to the saw blade, there is an increased risk of injury from blade contact. Do not hold on the side to which the saw head is inclined. Do not cross your hands.**

c) **The workpiece must be stationary and clamped or held against both the fence and the table. Do not feed the workpiece into the**



**blade or cut "freehand" in any way.**

Unrestrained or moving workpieces could be thrown at high speeds, causing injury.

d) **Push the saw through the workpiece. Do not pull the saw through the workpiece. To make a cut, raise the saw head and pull it over the workpiece without cutting. Start the motor, press the saw head down and push the saw through the workpiece.** Cutting on the pull stroke is likely to cause the saw blade to climb on top of the workpiece and violently throw the blade assembly towards the operator.

e) **Never cross your hand over the intended line of cutting either in front or behind the saw blade.** Supporting the workpiece "cross handed" i.e. holding the workpiece to the right of the saw blade with your left hand or vice versa is very dangerous.

f) **Do not reach behind the fence with either hand closer than 100 mm from either side of the saw blade, to remove wood scraps, or for any other reason while the blade is spinning.** The proximity of the spinning saw blade to your hand may not be obvious and you may be seriously injured.

g) **Inspect your workpiece before cutting. If the workpiece is bowed or warped, clamp it with the outside bowed face toward the fence. Always make certain that there is no gap between the workpiece, fence and table along the line of the cut.** Bent or warped workpieces can twist or shift and may cause binding on the spinning saw blade while cutting. There should be no nails or foreign objects in the workpiece.

h) **Do not use the saw until the table is clear of all tools, wood scraps, etc. except for the workpiece.** Small debris or loose pieces of wood or other objects that contact the revolving blade can be thrown with high speed.

i) **Cut only one workpiece at a time.** Stacked multiple workpieces cannot be adequately clamped or braced and may bind on the blade or shift during cutting.

j) **Ensure the mitre saw is mounted or placed on a level, firm work surface before use.** A level and firm work surface reduces the risk of the mitre saw becoming unstable.

k) **Plan your work. Every time you change the bevel or mitre angle setting, make sure the adjustable fence is set correctly to support the workpiece and will not interfere with the blade or the guarding system.** Without turning the tool "ON" and with no workpiece on the table, move the saw blade through a complete simulated cut to assure there will be no interference or danger of cutting the fence.

l) **Provide adequate support such as table extensions, saw horses, etc. for a workpiece that is wider or longer than the table top.** Workpieces longer or wider than the mitre saw table can tip if not securely supported. If the cut-off piece or workpiece tips, it can lift the lower guard or be thrown by the spinning blade.

m) **Do not use another person as a substitute for a table extension or as additional support.** Unstable support for the workpiece can cause the blade to bind or the workpiece to shift during the cutting operation pulling you and the helper into the spinning blade.

n) **The cut-off piece must not be jammed or pressed by any means against the spinning saw blade.** If confined, i.e. using length stops, the cut-off piece could get wedged against the blade and thrown violently.

o) **Always use a clamp or a fixture designed to properly support round material such as rods or tubing.** Rods have a tendency to roll while being cut, causing the blade to "bite" and pull the work with your hand into the blade.

p) **Let the blade reach full speed before contacting the workpiece.** This will reduce the risk of the workpiece being thrown.

q) **If the workpiece or blade becomes jammed, turn the mitre saw off. Wait for all moving parts to stop and disconnect the plug from the power source. Then work to free the jammed material.** Continued sawing with a jammed workpiece could cause loss of control or damage to the mitre saw.

r) **After finishing the cut, release the switch, hold the saw head down and wait for the blade to stop before removing the cut-off**

**piece.** Reaching with your hand near the coasting blade is dangerous.

**4.1 Additional Safety Instructions**

- Please also observe the special safety instructions in the respective chapters.
- Where applicable, follow the legal directives or regulations for the prevention of accidents.

**General hazards!**

- Consider environmental conditions:
- Use suitable workpiece supports when cutting long stock.
- The saw shall only be started and operated by persons familiar with circular saws and who are at any time aware of the dangers associated with the operation of such tools. Persons under 18 years of age shall use this tool only in the course of their vocational training, under the supervision of an instructor.
- Keep bystanders, particularly children, out of the danger zone. Do not permit other persons to touch the tool or power cable while it is running.
- Avoid overheating of the saw teeth.
- When sawing plastic, avoid melting of the plastic.

**Risk of personal injury and crushing by moving parts!**

- Do not operate the tool without installed guards.
- Always keep sufficient distance to the saw blade. Use suitable feeding aids, if necessary. Keep sufficient distance to driven components when operating the power tool.
- Wait for the saw blade to come to a complete stop before removing cutoffs, scrap, etc. from the work area.
- Cut only workpieces of dimensions that allow for safe and secure holding while cutting.
- Use clamping devices or a vice to hold the workpiece. It is held safer by these devices than by your hand.
- Do not attempt to stop the saw blade by pushing the workpiece against its side.
- Disconnect the mains plug before starting any setting, maintenance or repair work.
- Disconnect the mains plug if the tool is not used.

**Cutting hazard, even with the cutting tool at standstill!**

- Wear gloves when changing cutting tools.
- Store saw blade in such manner that nobody will get hurt.

**Danger from kickback of the saw head (saw blade gets caught in the workpiece and the saw head suddenly kicks back)!**

- Select a saw blade suited for the material to be cut.
- Keep the handle tight. When the saw blade enters the workpiece, the risk of kickback is particularly high.
- Cut thin or thin-walled workpieces only with fine-toothed saw blades.
- Always use sharp saw blades. Replace damaged saw blades immediately. There is an increased risk of kickback if a blunt sawtooth gets caught in the workpiece's surface.
- Do not jam workpieces.
- If in doubt, check workpiece for inclusion of foreign matter (e.g. nails or screws).
- Never cut several workpieces at the same time – and also no bundles containing several individual pieces. Risk of personal injury if individual pieces are caught by the saw blade uncontrolled.
- When making grooves avoid lateral pressure on the saw blade - use a clamping device.

**Drawing-in/trapping hazard!**

- Ensure that during operation no parts of the body or clothing can be caught and drawn in by rotating components (**no ties no gloves, no clothes with wide sleeves; contain long hair with a hairnet**).
- Never cut workpieces to which ropes, cords, strings, cables or wires are attached or which contain such materials.

**Hazard generated by insufficient personal protection gear!**

- Wear hearing protection.
- Wear protective goggles.
- Wear dust mask.
- Wear suitable work clothes.
- Wear non-slip footwear.
- Wear gloves when handling saw blades and rough tools. Carry saw blades in a container.

**Risk of injury by inhaled wood dust!**

- Work only with a suitable dust collector attached to the saw. The dust extraction unit must comply with the values stated in chapter 16..

**Reduce dust exposure:**

- Some dust created by using this power tool may contain chemicals known to cause cancer, allergic reaction, respiratory disease, birth defects or other reproductive harm. Some of these substances include: lead (in paint containing lead), additives used for wood treatment (chromate, wood preservatives), some wood types (such as oak or beech dust).
- The risk from these exposures depends on how long you or bystanders are being exposed.
- Do not let particles enter the body.
- Do the following to reduce exposure to these substances: Ensure good ventilation of the workplace and wear appropriate protective equipment, such as respirators able to filter microscopically small particles.
- Observe the relevant guidelines for your material, staff, application and place of application (e.g. occupational health and safety regulations, disposal).
- Collect the generated particles at the source, avoid deposits in the surrounding area.
- Use a suitable extraction unit. In this way, fewer particles enter the environment in an uncontrolled manner.
- Reduce dust exposure with the following measures:
  - Do not direct the escaping particles and the exhaust air stream at yourself or nearby persons or on dust deposits.
  - Use an extraction unit and/or air purifiers
  - Ensure good ventilation of the workplace and keep clean using a vacuum cleaner Sweeping or blowing stirs up dust
  - Vacuum or wash the protective clothing Do not blow, beat or brush

**Hazard generated by modification of the machine or use of parts not tested and approved by the equipment manufacturer!**

- Assemble tool in strict accordance with these instructions.
- Use only parts approved by the equipment manufacturer. This applies especially for:
  - saw blades (for order numbers, refer to chapter 12. Accessories).
  - Safety devices.
  - Cutting laser.
  - Cutting line illumination.
- Do not change any parts.
- Ensure that the speed indicated on the saw blade is at least the same as the speed indicated on the saw.

**Hazard generated by tool defects!**

- Prior to each use check the tool for any eventual damage: Before continuing to use the tool, safety devices, protective devices or lightly damaged parts must be carefully inspected for correct and proper operation. Check to see that all moving parts work properly and do not jam. All parts must be correctly installed and fulfil all conditions necessary to ensure perfect operation of the unit.
- Do not use any damaged or contorted saw blades.

**Risk of injury by noise!**

- Wear hearing protection.

**Danger from blocking work pieces or work piece parts!**

If blockage occurs:

1. switch machine off,
2. unplug mains cable,
3. wear gloves,
4. clear the blockage using a suitable tool.

**4.2 Symbols on the machine (depends on model)**

Read the operating instructions.



Never place hands into running saw blade.



Wear protective goggles and ear protectors.



Never operate the tool in a damp or wet environment.



Laser radiation - Do not look into the light beam.

**4.3 Safety devices****Retractable blade guard (7)**

The retractable blade guard protects against unintentional contact with the saw blade and from chips flying about.

**Safety lock (29)**

The retractable blade guard opens and the saw can be lowered only when the safety lock is activated.

**Parallel guide/ ripping fence (30)**

The parallel guide/ ripping fence prevents that the workpiece can be moved during the cutting process. During operation, the parallel guide/ ripping fence always has to be installed.

Make sure the adjustable fence is set correctly to support the workpiece and will not interfere with the blade or the guard. Lock using the set screw (31).

**5. Overview**

See page 2.

- 1 Handle
- 2 Chip extraction nozzle
- 3 Angled extraction adapter
- 4 Handle
- 5 Cutting line illumination
- 6 Laser beam egress point
- 7 Retractable blade guard
- 8 Table extension
- 9 Table
- 10 Locking screw of the table width extension
- 11 Work clamp
- 12 Locking lever for setting the angle of inclination
- 13 Locking button (to extend the angle of inclination by +/- 2°)
- 14 Locking lever for setting the angle of inclination
- 15 Saw blade lock
- 16 Transport lock
- 17 Allen key / tool storage for Allen key

- 18 Set screw for pulling device
  - 19 Hook for cable winding
  - 20 Table insert
  - 21 Safety catch for stop positions of the turntable
  - 22 Locking handle for turntable
  - 23 Turntable
  - 24 On/off switch of the cutting line illumination
  - 25 On/off switch of the cutting laser
  - 26 Speed adjustment wheel
  - 27 On/off switch of the saw
  - 28 Saw handle
  - 29 Safety lock
  - 30 Movable parallel guides/ripping fences (incl. attachment)
  - 31 Locking screw of the parallel guides/ripping fences
  - 32 Locking lever (only KGSV 72 Xact SYM)
  - 33 Safety catches (only KGSV 72 Xact SYM)
  - 34 Adjustable angle
- \* depends on model / equipment

**6. Setup and transport****Mounting the locking handle for the turntable**

Insert the locking handle (22) into the turntable (23) and screw in.

**Attaching the additional handle**

The machine is supplied with a laser warning label in German. Before using the machine, cover this label with the relevant enclosed laser warning label in your national language.

**Installation**

The device has to be mounted on a stable support for safe working.

- The support can either be a fixed worktop or workbench or one of the Metabo stands (see chapter Accessories)
- Even when machining larger workpieces the device has to have a secure stand.
- Long workpieces must get additional support with suitable accessories.

**Note:**

*For mobile use, the device can also be fixed to a plywood or coreboard panel (500 mm x 500 mm, at least 19 mm thick) using screws. During use, the panel has to be fixed to a work bench using screw clamps.*

1. Screw device tightly to the base (through the holes in the feet).
2. Loosening the transport lock (16): Push the saw head slightly downwards and hold. Pull out transport lock (16).
3. Swivel saw head slightly upwards.

**Transport**

1. Swivel saw head downwards and push in transport lock (16).
2. Lock the pulling device in the rear position using the set screw (18).

**Caution!**

Do not hold the saw at the protective installations during transport.

3. Lift the tool at the carry handle (1) or at the carry handle (4) and carry.

**7. The device in detail****7.1 On/Off switch motor (27)**

Switching on the motor:

- Press the on/off switch and keep pressed.

Switching off the motor:

- Let go of the on/off switch.

**7.2 On/off switch cutting line illumination (24)**

Switching on/ off the illumination of the cutting line.

**Danger!**

Do not direct the light beam into the eyes of people or animals.

**7.3 On/off switch cutting laser (25)**

Switching on/off of the cutting laser.

The cutting laser marks a line on the left and a line on the right to the cut. Make a trial cut to become familiar with the positioning.

**Danger!**

**LASER BEAM**  
DO NOT LOOK INTO THE BEAM  
**LASER CLASS 2**  
EN 60825-1:2007  
P<1mW, λ=650nm

**7.4 Setting the angle of inclination**

Swivel the saw head upwards. Fold the locking lever (12) towards the front. After loosening the locking lever (14) (swivel towards the rear), the saw can be inclined between 0° and 45° to the left and right to the vertical.

If the locking lever (12) is folded towards the rear, the saw locks in particular positions.

Press the locking button (13) during the adjustment process in order to also set angles up to 47° to the left of the vertical/ up to 47° to the right of the vertical.

**Danger!**

In order for the mitre angle not to change during cutting, the locking lever (14) of the turntable has to be tightened (also in the stop positions!).

**7.5 Turntable**

After loosening the locking lever (22) and activating the safety catch (21), the turntable can be turned by 50° to the left or by 50° to the right for mitre cuts.

If the safety catch (21) is pushed upwards, the turntable locks in particular angle levels. If the safety catch (21) is pushed downwards all the way, the locking function is deactivated.

**Danger!**

In order for the mitre angle not to change during cutting, the locking handle (22) of the turntable has to be tightened (also in the stop positions!).

**7.6 Only KGSV 72 Xact SYM: Symmetrical cuts**

For fast and easy sawing of mitre cuts with symmetrically adjustable guide system.

Pull both locking levers (32) upwards and loosen the clamping mechanism.

Push the safety catches (33) all the way downwards, this deactivates the locking function. Set the desired angle by positioning of the "adjustable angle" (34): move both halves of the table (9) / parallel guides/ripping fences (30) at the same time and adjust to the desired angle.

If the safety catches (33) are in their top position, the two halves of the table (9) / parallel guides/ripping fences (30) lock at particular angle levels.

**Danger!**

- Both locking levers (32) must be pushed downwards (also in the stop positions) so that the angle cannot change during the sawing process.

**7.7 Pulling device**

Using the pulling device, also larger workpieces with greater cross sections can be cut. The pulling device can be used for all types of cuts (straight cuts, mitre cuts, slanted cuts and double mitre cuts, and cutting of grooves).

If the pulling device is not required, lock the pulling device in the rear position using the set screw (18).

**7.8 Cutting depth limitation**

Together with the pulling device the cutting depth limitation (47) permits the cutting of grooves.

Turn the set screw and fix with the counter nut. The cutting depth limitation can be deactivated, if the parallel guide (48) is pushed towards the rear.

## 7.9 Setting the speed

Select the speed at the setting wheel (26). See table for recommended setting wheel positions.

Wood: .....	3 - 6
Aluminium: .....	3 - 6
Plastic: .....	1 - 3

## 8. Commissioning

### 8.1 Connect the chip and dust extraction unit



#### Danger!

Dust of certain timber species (e.g. beech, oak, ash) can cause cancer when inhaled.

- Use only a suitable dust extraction unit when working.
- In addition, use a dust mask, as not all saw dust is collected or extracted.

If you connect the device to a chip and dust extraction unit:

- Connect the chip and dust extraction unit / a mobile all-purpose vacuum cleaner to the chip extraction adapter nozzle (2). If needed, connect the angled extraction adapter (3).
- Ensure that the dust extraction unit meets the requirements stated in chapter 16. "Technical Specifications".
- Observe the dust collector's operating instructions as well!

### 8.2 Installing the workpiece clamping device

The workpiece clamping device (11) can be installed in two positions:

- For wide workpieces:  
Insert the workpiece clamping device into the rear drilling (35) of the table.
- For narrow workpieces:  
Insert the workpiece clamping device into the front drilling (36) of the table.

### 8.3 Power-supply connection



#### Danger! High voltage

Operate machine only on a power source meeting the following requirements (see also chapter 16. "Technical Specifications"):

- Mains voltage and system frequency must conform to the voltage and frequency shown on the machine's rating label;
- fuse protection by a residual current operated device (RCD) of 30 mA sensitivity;
- outlets properly installed, earthed or grounded, and tested.
- Position power supply cable so it does not interfere with the work and is not damaged.
- Use only rubber-jacketed extension cables with sufficient lead cross-section (3 × 1.5 mm<sup>2</sup>).
- Use extension cables for outdoor areas. When working outdoors, only use the correspondingly marked extension cable approved for this purpose.
- Avoid accidental start-up. Ensure that the on/off switch is switched off when inserting the plug in the socket.

## 9. Operation

- Before starting work, check to see that the following are in proper working order.
- Assume proper operating position:
  - at the front of the saw;
  - in front of the saw;
  - next to the line of cut.



#### Danger!

If possible, fix the workpiece using the workpiece clamping device (11).



#### Danger of crushing!

When inclining or swivelling the saw head, never reach into the hinge area or below the device!

- Hold the saw head during inclination.
- Use during work:
  - workpiece support – for long workpieces, if otherwise workpiece would fall off the table after cutting;
  - Chip and dust extraction unit.
- Cut only workpieces of dimensions that allow for safe and secure holding while cutting.
- Always hold the workpiece down on the table and do not jam it. Do not attempt to stop the saw blade by pushing the workpiece against its side. Risk of personal injury if the saw blade is blocked.

### 9.1 Straight cuts

#### Starting position:

- Transport lock (16) pulled out.
- Saw head swivelled upwards.
- Cutting depth limitation (48) deactivated.
- Turntable is in 0° position, locking button (22) for turntable is tightened.
- The inclination of the swivel arm to the vertical is 0°, locking lever (14) for inclined position is tightened.
- Pulling device at the very rear.
- Set screw (18) of the pulling device has been loosened.
- Set workpiece stop (30):  
Release locking screw (31). Slide the movable workpiece stop (30) (upper and lower part) such that it supports the workpiece as well as possible without touching the blade or the protective cover. Fasten with locking screw (31).

#### Cutting the workpiece:

1. Push the workpiece against the parallel guide/ripping fence and clamp using the workpiece clamping device (11).
2. For wider workpieces: pull the saw head forwards (towards the operator) (pulling device).
3. Activate the safety lock (29), press on/off switch (27) and keep pressed.
4. Slowly lower the saw head at the handle all the way down and, if required, push towards the rear (away from the operator). During the sawing process press on the workpiece just enough for the motor speed not to lower too much.
5. Cut the workpiece in one operation.
6. Release the on/off switch (27) and slowly let the saw head swivel back into the upper starting position.

### 9.2 Mitre cuts

#### Starting position:

- Transport lock (16) pulled out.
- Saw head swivelled upwards.
- Cutting depth limitation (48) deactivated.
- The inclination of the swivel arm to the vertical is 0°, locking lever (14) for inclined position is tightened.
- Pulling device at the very rear.
- Set screw (18) of the pulling device has been loosened.
- Set workpiece stop (30):  
Release locking screw (31). Slide the movable workpiece stop (30) (upper and lower part) such that it supports the workpiece as well as possible without touching the blade or the protective cover. Fasten with locking screw (31).

**WARNING** - Only for KGSV 72 Xact SYM: Align parallel guides/ripping fences (30) flush (in one line). (It is recommended to push the safety catches (33) downwards to that both halves of the table (9) / parallel guides/ripping fences (30) lock in the 0° angular stop.)

- Push both locking levers (32) all the way downwards.

### Cutting the workpiece:

1. Loosen locking lever (22) of the turntable and loosen safety catch (21).
2. Set the desired angle.



#### Note:

If the safety catch (21) is pushed upwards the turntable locks in the 0°, 15°, 22.5°, 31.6°, 45° and 60° angle levels. If the safety catch (21) is pushed downwards all the way, the locking function is deactivated.

3. Tighten the locking button (22) of the turntable.



#### Caution!

- In order for the mitre angle not to change during cutting, the locking handle (22) of the turntable has to be tightened (also in the stop positions!).
4. Cut workpiece, as described for "Straight cuts".

### 9.3 Inclined cuts

#### Starting position:

- Transport lock (16) pulled out.
- Saw head swivelled upwards.
- Cutting depth limitation (48) deactivated.
- Turntable is in 0° position, locking button (22) for turntable is tightened.
- Pulling device at the very rear.
- Set screw (18) of the pulling device has been loosened.
- Set workpiece stop (30):  
Release locking screw (31). Slide the movable workpiece stop (30) (upper and lower part) such that it supports the workpiece as well as possible without touching the blade or the protective cover. Fasten with locking screw (31).

For certain angle positions, it may be necessary to remove the right-hand, movable upper part of the workpiece stop (30) entirely, after loosening the lock screw (31). Retighten locking screw (31). (After the saw cut, reattach the upper part and fasten with locking screw (31) so that it is not lost.)

#### Cutting the workpiece:

1. Loosen the locking lever (14) for the inclination setting of the saw.
2. Slowly tilt the swivel arm into the desired position.
  - Pull the latch lever (12) in direction of the operator side = infinite adjustment of the swivel arm.
  - Push the latch lever (12) in direction of the rear side = lock swivel arm in stop positions.



#### Note:

The swivel arm locks at the angle levels of 0°, 22.5° and 33.9°.

3. Tighten the locking lever (14) for the inclination setting.



#### Caution!

- In order for the mitre angle not to change during cutting, the locking lever of the turntable has to be tightened (also in the stop positions!).
4. Cut the workpiece, as described for "Straight cuts".

### 9.4 Double mitre cuts



#### Note:

The double mitre cut is a combination of mitre cut and inclined cut. This means, the workpiece is cut at an angle to the rear contact edge **and** at an angle to the top.

#### Starting position:

- Transport lock (16) pulled out.
- Saw head swivelled upwards.
- Cutting depth limitation (48) deactivated.

- Lock the turn table in the desired position.
- Swivel arm inclined at desired angle to the workpiece surface and locked.
- Pulling device at the very rear.
- Set screw (18) of the pulling device has been loosened.
- Set workpiece stop (30): Release locking screw (31). Slide the movable workpiece stop (30) (upper and lower part) such that it supports the workpiece as well as possible without touching the blade or the protective cover. Fasten with locking screw (31). For certain angle positions, it may be necessary to remove the right-hand, movable upper part of the workpiece stop (30) entirely, after loosening the lock screw (31). Retighten locking screw (31). (After the saw cut, reattach the upper part and fasten with locking screw (31) so that it is not lost.)
- Only KGSV 72 Xact SYM: Align parallel guides/ripping fences (30) flush (in one line). Push both locking levers (32) all the way downwards.

**Cutting the workpiece:**



**Danger!**

With a double mitre cut, the saw blade is easier accessible due to the steep inclination – this results in a higher risk of injury. Always keep sufficient distance to the saw blade!

- Cut the workpiece, as described for "Straight cuts".

**9.5 Cutting grooves**



**Note:**

The cutting depth limitation together with the pulling device permits the cutting of grooves. This does not result in a separating cut, but only a cut of a certain depth is effected in the workpiece.

**Risk of kickback!**

When cutting grooves it is particularly important that no lateral pressure is exerted on the saw blade. Otherwise, the saw head might suddenly kick back! Use a clamping device when cutting grooves. Avoid lateral pressure on the saw head.

**Starting position:**

- Transport lock (16) pulled out.
- Saw head swivelled upwards.
- Swivel arm inclined at desired angle to the workpiece surface and locked.
- Lock the turn table in the desired position.
- Pulling device at the very rear.
- Set screw (18) of the pulling device has been loosened.

**Cutting the workpiece:**

1. Set the cutting depth limitation (47) to the desired cutting depth and fix with counter nut.
2. Loosen safety lock (29) and swivel saw head downwards to check the set cutting depth:
3. Effect trial cut.
4. If required, repeat steps 1 and 3 until the desired cutting depth has been set.
5. Cut the workpiece, as described for "Straight cuts".

**9.6 Only KGSV 72 Xact SYM: Symmetrical cuts**



**Note:**

For fast and easy sawing of mitre cuts with symmetrically adjustable guide system.

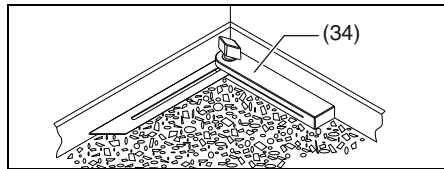
**Starting position:**

- Transport lock (16) pulled out.
- Saw head swivelled upwards.
- Cutting depth limitation (48) deactivated.
- Turntable is in 0° position, locking button (22) for turntable is tightened.
- Inclination of the saw head to the vertical is normally 0°. The saw head can also be inclined for special cuts. The locking lever (14) for setting the angle of inclination is tightened.

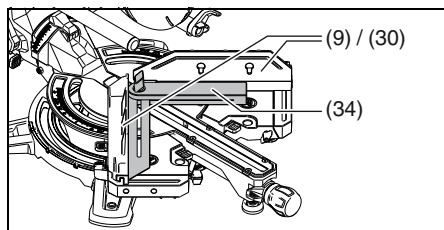
- The pulling device must be locked in the rear position using the set screw (18).
- Make sure the adjustable parallel guide/ripping fence (30) is set correctly to support the workpiece and will not interfere with the blade or the guard. Fix both parallel guides/ripping fences (30) with set screws (31).

**Adjusting the angle:**

1. Place the supplied "adjustable angle" (34) at the original angle (e.g. the corner of the room). Transfer the original angle to the "adjustable angle" (34).



2. Pull both locking levers (32) upwards and loosen the clamping mechanism.
3. Push the safety catches (33) all the way downwards to deactivate the locking function.
4. Place the "adjustable angle" (34) on the turntable (23)
5. Transfer the angle of the "adjustable angle" (34) to the guide system by sliding both halves of the table (9) / parallel guides/ripping fences (30) at the same time and place at the "adjustable angle" (34).



**Note:**

If the safety catches (33) are in their top position, the two halves of the table (9) / parallel guides/ripping fences (30) lock at the angle levels of 45°, 22.5°, 0°, -22.5° and -45°. If the safety catches (33) are pressed downwards the locking function is deactivated.

6. Press both locking levers (32) all the way downwards to lock this position.



**Danger!**

- Both locking levers (32) must be pushed downwards (also in the stop positions) so that the angle cannot change during the sawing process.

**Cutting the workpiece:**

7. If required, push the opposite parallel guide/ripping fence (30) to the side. Push the first workpiece against the left parallel guide/ripping fence and fix with workpiece clamps (11) and saw as described in "Straight cuts".
8. If required, push the opposite parallel guide/ripping fence (30) to the side. Push the second workpiece against the right parallel guide/ripping fence and fix with workpiece clamps (11) and saw as described in "Straight cuts".

**10. Care And Maintenance**



**Danger!**

Disconnect from the mains power before any maintenance or cleaning work.

- Repair and maintenance work other than described in this section should only be carried out by qualified specialists.
- Replace damaged parts, in particular safety installations, only with original parts. Parts not approved by the equipment manufacturer can cause unforeseeable damage.
- Check that all safety devices are operational again after each service.

**10.1 Saw blade change**



**Risk of burning!**

Directly after cutting the saw blade can be very hot. Let a hot saw blade cool down. Do not clean the hot saw blade with combustible liquids.



**Risk of injury, even with the blade at standstill!**

When loosening and tightening the tensioning screw (40) the retractable blade guard (7) has to be swivelled over the saw blade. Wear gloves when changing blades.

1. Disconnect the mains plug.
2. Put the saw head in the upper position.
3. Lock saw blade: press the locking button and turn the saw blade with the other hand until the locking button engages. Hold down the locking button.
4. Remove the tensioning screw with washer (40) on the saw blade shaft with Allen key (17) in clockwise direction (left-hand thread!).
5. Loosen safety lock (29) and push the retractable blade guard (7) upwards and hold.
6. Carefully remove outer flange (41) and saw blade (42) from the saw blade shaft and close again the retractable blade guard.



**Danger!**

Do not use cleaning agents (e.g. to remove resin residue) that could corrode the light metal components of the saw; the stability of the saw would be adversely affected.

7. Cleaning the clamping surfaces:

- Saw blade shaft (45),
- saw blade (42),
- outer flange (41),
- inner flange (44).



**Danger!**

Place inner flange properly! If this is not the case, the saw can block or the saw blade could work loose. The inner flange is in the correct position if the ring groove points towards the saw blade and the flat side to the motor.

8. Put on inner flange (44).
9. Loosen safety lock (29) and push the retractable blade guard (7) upwards and hold.
10. Put on a new saw blade - observe direction of rotation: Seen from the left (open) side, the arrow on the saw blade has to correspond to the direction of the arrow (43) on the saw blade cover!



**Danger!**

Use only saw blades, which fulfil the requirements and specifications listed in these operating instructions.

Use only saw blades designed for the maximum speed (see "Technical Specifications") – if unsuitable or damaged saw blades parts are used, parts can be ejected due to centrifugal force in an explosive-type manner.

Saw blades intended for cutting wood or similar materials have to conform to EN 847-1.

Do not use:

- saw blades made of high-alloy speed steel (HSS);
- damaged saw blades;
- cut-off wheel blades.



**Danger!**

- Mount saw blade using only genuine parts.
  - Do not use loose-fitting reducing rings; the saw blade could work loose.
  - Saw blades have to be mounted in such way that they do not wobble or run out of balance and cannot work loose during operation.
11. Close again retractable blade guard (7).



12. Push on the outer flange (41) - The flat side must point towards the tensioning screw with washer (40)!
13. Put on the tensioning screw with the washer (40) in anti-clockwise direction (left-hand thread) and tighten by hand.
14. Lock saw blade: press the locking button (15) and turn the saw blade with the other hand until the locking button engages. Hold down the locking button.

**Danger!**

- Do not extend the hexagon wrench.
  - Do not tighten the tensioning screw by hitting the hexagon wrench.
15. Firmly tighten the tensioning screw (40) using the hexagon wrench (17).
  16. Check function. Loosen the safety lock (29) and fold the saw downwards:
    - when folding down the retractable blade guard, it has to provide free access to the saw blade without touching other parts.
    - When folding the saw upwards into the starting position, the retractable blade guard has to cover the saw blade automatically.
    - Rotate the saw blade manually. You should be able to rotate the saw blade into any possible position without touching other parts.

**10.2 Table insert change****Danger!**

With a damaged table insert (20) there is a risk of small parts getting stuck between table insert and saw blade, blocking the saw blade. Replace damaged table inserts immediately!

1. Remove screws at table insert. If required, rotate turntable and incline saw head to be able to reach the screws.
2. Remove table insert.
3. Insert new table insert.
4. Tighten the screws at the table insert.

**10.3 Adjust parallel guide/ripping fence**

1. Loosen Allen screws (46).
2. Adjust the parallel guide/ripping fence (30) in such a way that it is exactly perpendicular to the saw blade when the turntable engages in the 0° position.
3. Tighten the Allen screws (46).

**10.4 Adjust the cutting laser****Danger!**

**LASER BEAM**  
DO NOT LOOK INTO THE BEAM

You will need a 2.5 mm hexagon wrench for the adjustment. Place a board with a vertical line at the parallel guide/ripping fence to see the laser beam better.

1. Twist the screw (38), thus setting the laser beam parallel to the saw blade (42).
2. Twist the screw (37) OR (39), thus setting the laser beam parallel to the saw blade (42).
3. Twist the screw (37) AND (39), thus adjusting the clearance to the saw blade (42)
4. Repeat steps 1 to 3 if required.

**10.5 Cleaning the device**

Remove chips and saw dust with vacuum cleaner or brush from:

- adjustment installations
- controls;
- motor vent slots;
- space under table insert;
- space under turntable (accessible through openings on the rear);
- cutting laser;
- Cutting line illumination

**10.6 Storage of device****Danger!**

- Store the device in such a way that it cannot be put into operation by unauthorised personnel.
- Ensure that the stationary device cannot cause injury.

**Caution!**

- Do not store the tool outdoors or in damp conditions without protection.

**10.7 Maintenance****Prior to each use**

- Remove saw chips with vacuum or brush.
- Check power cable and power cable plug for damage; if necessary have damaged parts replaced by a qualified electrician.
- Check all movable parts if they can be moved freely across the entire range of movement.
- Check whether that retractable blade guard (7) works correctly and does not stick. When folding down, it has to provide free access to the saw blade without touching other parts. When folding the saw upwards into the starting position, it must cover the saw blade automatically. If damaged or not functioning correctly, have the device repaired before using.

**Regularly, depending on conditions of use**

- Check all screwed joints, retighten if necessary.
- Check reset function of the saw head (saw head has to return to the upper starting position by means of spring force), if required have spring replaced.
- Slightly oil guide elements.

**11. Tips and Tricks**

- Use appropriate supports on the left and right of the saw for long workpieces.
- When cutting small pieces, use additional guide (a suitable wooden board attached with screws to the guide of the device, can be used as additional guide).
- When cutting a curved (contorted) board (49) place the convex side at the parallel guide/ripping fence.
- Do not cut workpiece upright, but flat on the turntable.

**12. Accessories**

Use only genuine Metabo accessories.

Use only accessories which fulfil the requirements and specifications listed in these operating instructions.

**A** Spray for maintenance and care for the removal of resin residues and to preserve the metal surfaces: 0911018691

**B** Metabo all-purpose vacuum cleaner (see catalogue)

**C** Stands:  
 Universal machine stand UMS: 6.31317  
 Machine stand KSU 251: 6.29005  
 Machine stand KSU 401: 6.29006

**D** Saw blade Power Cut: 6.28009  
 216 x 2.4 / 1.8 x 30 24 WZ 5° neg  
 For good cutting results for longitudinal and cross cuts in solid wood

**E** Saw blade Precision Cut Classic 6.28060  
 216 x 2.4 / 1.8 x 30 40 WZ 5° neg  
 For good cutting results for longitudinal and cross cuts in solid wood and chipboard

**F** Saw blade Multi Cut Classic: 6.28066  
 216 x 2.4 / 1.8 x 30 60 FZ/TZ 5° neg  
 For good cutting results with longitudinal and cross cuts in coated materials, laminate, plastic and aluminium profiles

**G** Saw blade Precision Cut: 6.28041  
 216 x 2.4 x 30 48 WZ 5° neg for very good cutting results with longitudinal and cross cuts in solid wood

**H** Saw blade Multi Cut: 6.28083  
 216 x 2.4 x 30 60 FZ/TZ 5° neg for very good cutting results in coated materials, laminate, plastic and aluminium profiles

For a complete range of accessories, see [www.metabo.com](http://www.metabo.com) or the catalogue.

**13. Repairs****Danger!**

Repair of power tools must be carried out by qualified electricians only!

If the mains connection lead of this device is damaged, it must be replaced with an original Metabo mains connection lead.

If you have Metabo power tools that require repairs, please contact your Metabo service centre. See [www.metabo.com](http://www.metabo.com) for addresses.

You can download a list of spare parts from [www.metabo.com](http://www.metabo.com).

**14. Environmental Protection**

Observe national regulations on environmentally compatible disposal and on the recycling of disused machines, packaging and accessories.

Only for EU countries: Never dispose of power tools in your household waste! Used power tools must be collected separately and handed in for environmentally compatible recycling in accordance with European Directive 2002/96/EC on waste electrical and electronic equipment and its implementation in national legal systems.

**15. Troubleshooting**

Following you will find a description of problems and faults that you may remedy yourself. If the corrective measures described here do not help, kindly refer to chapter 13. "Repairs".

**Danger!**

There are particularly many accidents in connection with problems and faults. Therefore keep in mind:

- Disconnect the mains plug prior to any fault service.
- Check that all safety devices are operational again after each fault service.

**No trimming function**

Transport lock activated:

- pull out transport lock.

Safety lock activated:

- loosen safety lock.

**Cutting power too low**

Saw blade blunt (possibly tempering marks on blade body);

Saw blade unsuitable for the material (see chapter 12. "Accessories");

Saw blade contorted:

- Replace saw blade (see chapter 10. "Maintenance").

**Saw vibrates a lot**

Saw blade contorted:

- Replace saw blade (see chapter 10. "Maintenance").

Saw blade not installed properly:

- Install saw blade properly (see chapter 10. "Maintenance").

**Turntable hard to turn**

Chips under turntable:

- remove chips.

**KGSV 72 Xact SYM: Angle setting hard to effect when moving the table halves (9)**

Chips under turntable:

- remove chips. The space under the turntable is accessible through openings on the rear

**16. Technical Specifications**

Explanatory notes on the specifications on page 3. Changes due to technological progress reserved.

U = mains voltage

## en ENGLISH

I	= rated power
F	= min. fuse protection
$P_1$	= rated input power
IP	= protection class
$n_0$	= No-load speed
$v_0$	= max. cutting speed
D	= saw blade diameter (outer)
d	= saw blade hole (inside)
b	= max. tooth width of the saw blade
$a_1$	= angle range saw head adjustment
$a_2$	= angle range turntable
$a_{SYM1}$	= inside angle at the guide system
$a_{SYM2}$	= outside angle at the guide system
A	= dimensions (lxwxh)
m	= weight

Requirements for chip and dust extraction unit:

$D_1$	= connection diameter of the extraction nozzle
$D_2$	= minimum air throughput
$D_3$	= minimum negative pressure at extraction nozzle
$D_4$	= minimum air speed at extraction nozzle

Maximum cross-section of workpiece, see table on page 4.

~ AC Power

Machine in protection class II

The technical specifications quoted are subject to tolerances (in compliance with the relevant valid standards).



### Emission values

These values make it possible to assess the emissions from the power tool and to compare different power tools. The actual load may be higher or lower depending on the operating conditions, the condition of the power tool or the accessories. Please allow for breaks and periods when the load is lower for assessment purposes. Arrange protective measures for the user e.g. organisational measures based on the adjusted estimates.

Typical A-effective perceived sound levels:

$L_{pA}$	= sound-pressure level
$L_{WA}$	= acoustic power level
$K_{pA}, K_{WA}$	= uncertainty



**Wear ear protectors!**

# Notice originale

## Sommaire

1. Déclaration de conformité
2. Utilisation conforme
3. Consignes générales de sécurité
4. Consignes de sécurité particulières
5. Vue d'ensemble
6. Installation et transport
7. Vue détaillée de l'appareil
8. Mise en service
9. Utilisation
10. Maintenance et entretien
11. Trucs et astuces
12. Accessoires
13. Réparations
14. Protection de l'environnement
15. Problèmes et pannes
16. Caractéristiques techniques

## 1. Déclaration de conformité

Nous déclarons sous notre seule responsabilité que ces scies à onglet, identifiées par le type et le numéro de série \*1), sont conformes à toutes les prescriptions applicables des directives \*2) et normes \*3). Documents techniques pour \*4) - voir page 4.

## 2. Utilisation conforme

La scie à onglet convient pour les coupes longitudinales et transversales, les coupes en biais, les coupes en onglet ainsi que pour les doubles coupes en onglet. Elle permet également de réaliser des rainures.

Seuls les matériaux convenant à la lame de scie correspondante peuvent être travaillés (pour connaître les lames de scie autorisées, voir le chapitre 12. Accessoires).

Les dimensions admises des pièces à usiner doivent être respectées (voir le chapitre 16. Caractéristiques techniques).

Les pièces à usiner avec une section ronde ou irrégulière (comme par ex. le bois de chauffage) ne peuvent pas être sciées car elles ne peuvent pas être maintenues de manière sûre durant le sciage. En cas de sciage sur chant de pièces plates, utiliser une butée appropriée afin d'assurer un guidage parfaitement sûr.

Toute autre utilisation est considérée comme contraire aux prescriptions. Une utilisation contraire aux prescriptions, des modifications apportées à l'appareil ou l'emploi de pièces qui n'ont été ni contrôlées ni approuvées par le constructeur peuvent entraîner des dommages imprévisibles !

Respectez les éventuelles dispositions légales ou directives de prévention des accidents.

## 3. Consignes générales de sécurité



Pour des raisons de sécurité et afin de protéger l'outil électrique, respectez les passages de texte marqués de ce symbole !



**AVERTISSEMENT** – Lisez la notice d'utilisation afin d'éviter tout risque de blessure.

Remettez l'outil électrique uniquement accompagné de ces documents.

**Consignes de sécurité générales pour les outils électriques**



**AVERTISSEMENT** – Veuillez lire l'ensemble des consignes de sécurité et instructions. Le non-respect des consignes de sécurité et des instructions peut être à l'origine d'une électrocution, d'un incendie et/ou de blessures graves.

**Conservez toutes les consignes de sécurité et instructions pour une consultation ultérieure !**

### 3.1 Sécurité de la zone de travail

a) **Conservez la zone de travail propre et bien éclairée.** Les zones en désordre ou sombres sont propices aux accidents.

b) **Ne faites pas fonctionner l'outil électrique dans une atmosphère explosive, par exemple en présence de liquides, de gaz ou de poussières inflammables.** Les outils électriques produisent des étincelles qui peuvent enflammer les poussières ou les vapeurs.

c) **Maintenez les enfants et les personnes présentes à l'écart pendant l'utilisation de l'outil électrique.** Les distractions peuvent vous faire perdre le contrôle de l'outil.

### 3.2 Sécurité électrique

a) **La fiche d'alimentation de l'outil électrique doit être adaptée à la prise. Ne modifiez jamais la fiche de quelque façon que ce soit. N'utilisez pas d'adaptateurs avec des outils électriques à branchement de terre.** L'utilisation de fiches non modifiées et de prises adaptées réduit le risque d'électrocution.

b) **Évitez tout contact du corps avec des surfaces mises à la terre telles que les tuyaux, les radiateurs, les cuisinières et les réfrigérateurs.** Le risque d'électrocution augmente si votre corps est mis à la terre.

c) **N'exposez les outils électriques à la pluie ou à des conditions humides.** La pénétration d'eau à l'intérieur d'un outil électrique augmente le risque de choc électrique.

d) **Ne maltraitez pas le cordon. N'utilisez jamais le cordon pour porter, tirer ou débrancher l'outil électrique.** Maintenez le câble à l'écart de la chaleur, de l'huile, des arêtes vives ou des pièces en mouvement. Les câbles d'alimentation endommagés ou emmêlés augmentent le risque d'électrocution.

e) **Lorsque vous travaillez à l'extérieur avec un outil électrique, utilisez uniquement des rallonges adaptées pour une utilisation à l'extérieur.** L'utilisation d'un cordon adapté à l'utilisation extérieure réduit le risque de choc électrique.

f) **Si l'usage d'un outil électrique dans un environnement humide est inévitable, utilisez un interrupteur de protection contre les courants de court-circuit.** L'usage d'un RCD réduit le risque de choc électrique.

### 3.3 Sécurité des personnes

a) **Restez vigilant, regardez ce que vous êtes en train de faire et faites preuve de bon sens lorsque vous utilisez l'outil électrique.** N'utilisez un outil électrique lorsque vous êtes fatigué ou sous l'emprise de drogues, de l'alcool ou de médicaments. Un moment d'inattention lors de l'utilisation d'un outil électrique peut entraîner des blessures graves.

b) **Portez un équipement de protection individuelle et toujours des lunettes de protection.** Le port d'un équipement de protection individuelle comme un masque contre les poussières, des chaussures de sécurité antidérapantes, un casque ou des protège-oreilles réduit le risque de blessures.

c) **Évitez tout démarrage intempestif. Veillez à ce que l'outil électrique soit éteint avant de le brancher au courant, de le prendre en main ou de le porter.** Porter l'outil électrique en ayant le doigt sur l'interrupteur ou brancher l'appareil au secteur alors qu'il est en marche peut causer des accidents.

d) **Retirez tout outil de réglage ou clé plate avant de mettre l'outil électrique en marche.** Un outil ou une clé laissé(e) dans une partie tournante de l'appareil peut entraîner des blessures.

e) **Évitez toute position anormale du corps. Adoptez une position stable et gardez l'équilibre à tout moment.** Cela permet un meilleur contrôle de l'outil électrique dans des situations inattendues.

f) **Portez des vêtements adaptés. Ne portez pas de vêtements amples ou de bijoux. Gardez les cheveux et les vêtements à distance des parties en mouvement.** Des vêtements amples, des bijoux ou les cheveux longs peuvent être pris dans des parties en mouvement.

g) **Si des dispositifs d'aspiration ou de collecte des poussières peuvent être installés, assurez-vous qu'ils sont branchés et correctement utilisés.** Utilisez un système d'aspiration des poussières réduit les risques liés à la présence de poussières.

h) **Ne vous croyez pas faussement en sécurité et ne passez pas outre les règles de sécurité concernant les outils électriques, même si après de nombreuses utilisations, vous connaissez bien votre outil électrique.** Une fraction de seconde d'inattention peut provoquer une blessure grave.

### 3.4 Utilisation et manipulation de l'outil électrique

a) **Ne forcez pas l'appareil. Utilisez l'outil électrique adapté à votre application.** L'outil électrique adapté réalise mieux le travail et de manière plus sûre au régime pour lequel il a été construit.

b) **N'utilisez pas l'outil électrique dont l'interrupteur est défectueux.** Tout outil électrique qui ne peut plus être mis en marche ou arrêté est dangereux et doit être réparé.

c) **Débranchez la vis de la prise avant d'effectuer des réglages sur l'appareil, de remplacer des accessoires ou de ranger l'appareil.** Ces mesures de sécurité préventives empêchent une mise en marche accidentelle de l'outil électrique.

d) **Conservez les outils électriques non utilisés hors de la portée des enfants. Ne laissez pas des personnes qui ne sont pas familiarisées avec l'appareil ou qui n'ont pas lu les présentes instructions, l'utiliser.** Les outils électriques sont dangereux s'ils sont utilisés par des personnes inexpérimentées.

e) **Entretenez soigneusement les outils électriques et les accessoires. Vérifiez si les pièces mobiles fonctionnent correctement et ne bloquent pas, si des pièces sont cassées ou si des dommages empêchent le bon fonctionnement de l'outil électrique.** En cas de dommages, faites réparer l'appareil avant de l'utiliser. De nombreux accidents sont dus à des outils électriques mal entretenus.

f) **Gardez affûtés et propres les outils de coupe.** Des outils de coupe correctement entretenus avec des arêtes coupantes sont moins susceptibles de se bloquer et sont plus faciles à contrôler.

g) **Utilisez l'outil électrique, les accessoires, les lames etc., conformément à ces instructions, en tenant compte des conditions de travail et du travail à réaliser.** L'utilisation de l'outil électrique pour d'autres applications que celles prévues peut donner lieu à des situations dangereuses.

h) **Gardez les poignées et les zones de préhension sèches, propres et exemptes d'huile et de graisse.** Des poignées et des surfaces de préhension glissantes rendent impossibles la manipulation et le contrôle en toute sécurité de l'outil dans des situations inattendues.

### 3.5 Réparations

a) **Confiez toujours les réparations de votre outil électrique à des techniciens qualifiés et veillez à ce que les réparations soient effectuées avec des pièces de rechange d'origine.** Cela permet d'assurer la sécurité de l'outil électrique.

### 3.6 Autres consignes de sécurité

– La présente notice d'utilisation s'adresse à des personnes ayant des connaissances techniques de base dans le maniement d'appareils du même type que celui-ci. Si vous n'avez pas encore d'expérience avec ce type d'appareils, il est recommandé de demander l'aide de personnes expérimentées.

– Le fabricant décline toute responsabilité pour des dommages consécutifs au non-respect des présentes instructions d'utilisation.

Les informations qui figurent dans ces instructions d'utilisation sont signalées comme suit :



**Danger !**  
Risque de dommages corporels ou d'atteinte à l'environnement.



**Risque d'électrocution !**  
**Risque de dommages corporels causés par l'électricité.**



**Risque de happement !**  
**Risque de dommages corporels causés par happement de parties du corps ou de vêtements.**



**Attention !**  
**Risque de dégâts matériels.**



**Remarque :**  
Informations complémentaires.

#### 4. Consignes de sécurité particulières

##### Consignes de sécurité pour scie à onglet

a) **Les scies à onglet sont conçues pour la découpe du bois ou de produits ligniformes. Elles ne doivent pas être utilisées pour la découpe de matériaux à base de fer comme des tiges, des barres, des vis, etc.** La poussière abrasive entraînerait le blocage des pièces mobiles comme le capot de protection inférieur. Les étincelles produites durant la découpe brûleraient le capot de protection inférieur, la plaque d'insert et d'autres pièces en plastique.

b) **Si possible, fixez la pièce à usiner à l'aide de serre-joints. Si vous tenez la pièce à usiner à la main, vous devez toujours maintenir votre main à une distance d'au moins 100 mm de chaque côté de la lame de scie. N'utilisez pas cette scie pour découper des pièces trop petites pour être fixées ou maintenues à la main.** Si votre main est trop proche de la lame de scie, vous augmentez le risque de blessure par contact avec la lame de scie.

Ne restez pas du côté duquel la tête de sciage est inclinée. Ne croisez pas les mains.

c) **La pièce à usiner doit être immobile et serrée ou maintenue contre la butée et la table. Ne poussez pas la pièce à usiner vers la lame de scie et ne coupez jamais « à main levée ».** Les pièces non fixées ou mobiles risquent d'être projetées à grande vitesse, ce qui peut causer des blessures.

d) **Poussez la scie à travers la pièce à usiner. Évitez de tirer la scie à travers la pièce à usiner. Pour une coupe, soulevez la tête de sciage et tirez-la au-dessus de la pièce à usiner sans couper. Mettez ensuite le moteur en marche, inclinez la tête de sciage vers le bas et poussez la scie à travers la pièce à usiner.** Si vous coupez en tirant la scie, la lame de scie risque de sortir de la pièce à usiner et d'être projetée avec force contre l'opérateur.

e) **Ne croisez jamais les mains au-dessus de la ligne de coupe prévue, ni devant ou derrière la lame de scie.** Il est très dangereux de soutenir la pièce avec les « mains croisées », c'est-à-dire en tenant la pièce à usiner avec la main gauche à droite de la lame de scie ou inversement.

f) **Ne placez pas vos mains derrière la butée lorsque la lame de scie tourne. Respectez toujours la distance de sécurité minimale de 100 mm entre la main et la lame de scie en rotation (valable pour les deux côtés de la lame de scie, par ex. pour éliminer les déchets de bois).** Dans le cas contraire, vous risqueriez de sous-estimer la faible distance entre la lame et votre main et de vous blesser grièvement.

g) **Contrôlez la pièce à usiner avant de la couper. Si la pièce à usiner est tordue ou déformée, fixez-la avec le côté courbé vers l'extérieur du côté de la butée. Veillez toujours à ce qu'il n'y ait pas d'espace entre la pièce à usiner, la butée et la table le long de la ligne de coupe.** Les pièces courbées ou déformées peuvent se tordre ou se déplacer et entraîner le blocage de la lame de scie lors du sciage. La pièce à usiner doit être exempte de clous et de corps étrangers.

h) **Utilisez seulement la scie lorsque la table a été débarrassée de tous les outils, déchets de bois, etc. ; seule la pièce à usiner peut se trouver sur la table.** Les petits déchets, les pièces de bois détachées ou d'autres objets qui

entreraient en contact avec la lame en rotation risquent d'être projetés à grande vitesse.

i) **Découpez une seule pièce à la fois.** Les pièces empilées ne peuvent pas être fixées ou maintenues correctement et peuvent entraîner le blocage de la lame durant le sciage ou glisser.

j) **Veillez à ce que la scie à onglet soit posée sur une surface de travail plane et solide avant l'utilisation.** Une surface de travail plane et solide réduit le risque d'instabilité de la scie à onglet.

k) **Planifiez votre travail. Lors de chaque réglage de l'inclinaison de la lame ou de l'angle de coupe, veillez à ce que la butée réglable soit correctement ajustée et à ce que la pièce soit soutenue sans entrer en contact avec la lame ou le capot de protection.** Simulez le mouvement de coupe complet de la lame sans mettre la machine en marche et sans placer la pièce à usiner sur la table afin de vous assurer qu'elle ne soit pas entravée et qu'elle ne coupe pas dans la butée.

l) **Veillez à ce que les pièces plus larges ou plus longues que la surface supérieure de la table soient correctement soutenues, par ex. à l'aide d'une rallonge de table ou de chevalets de sciage.** Les pièces plus larges ou plus longues que la table de la scie à onglet risquent de basculer si elles ne sont pas correctement soutenues. Si une pièce de bois coupée ou la pièce à usiner bascule, elle risque de soulever le capot de protection inférieur ou d'être projetée de manière incontrôlée par la lame de scie en rotation.

m) **Ne demandez pas à d'autres personnes de tenir la pièce à la place d'une rallonge de table ou de soutenir la pièce.** Un mauvais soutien de la pièce à usiner peut entraîner le blocage de la lame de scie. La pièce à usiner risque également de se déplacer durant le sciage et de vous entraîner vous et la personne qui vous aide vers la lame de scie en rotation.

n) **La pièce découpée ne doit en aucun cas être pressée contre la lame de scie en rotation.** S'il n'y a pas suffisamment de place, par ex. pour l'utilisation de guides latéraux, la pièce découpée risque de se coincer dans la lame de scie et d'être projetée de force.

o) **Utilisez toujours un serre-joints ou un dispositif adapté pour soutenir correctement les matériaux ronds comme des barres ou des tuyaux.** Les barres ont tendance à rouler lors de la découpe, ce qui peut entraîner le blocage de la lame et entraîner la pièce à usiner et votre main vers la lame de scie.

p) **Attendez que la lame ait atteint sa vitesse de rotation maximale avant de couper la pièce à usiner.** Cela réduit le risque d'éjection de la pièce à usiner.

q) **Si la pièce à usiner coince ou bloque la lame de scie, arrêtez la scie à onglet. Attendez que toutes les pièces mobiles soient à l'arrêt, puis retirez la fiche de la prise. Retirez ensuite le matériau bloqué.** Si vous continuez de scier malgré le blocage, vous risquez de perdre le contrôle de la machine ou d'endommager la scie à onglet.

r) **Une fois la découpe terminée, lâchez l'interrupteur, maintenez la tête de sciage vers le bas et attendez l'arrêt de la lame avant de retirer la pièce découpée.** Il est dangereux d'approcher la main de la lame encore en rotation.

#### 4.1 Autres consignes de sécurité

- Respectez les instructions de sécurité spécifiques à chaque chapitre.
- Respectez les éventuelles dispositions légales ou directives de prévention des accidents.



##### Dangers généraux !

- Tenez compte des influences sur l'environnement.
- Pour les pièces longues, utilisez des porte-pièces adaptés.
- Cette machine peut uniquement être mise en service et utilisée par des personnes habituées à manipuler des scies circulaires et conscientes des dangers liés à l'utilisation de ce type d'appareil. Les mineurs sont uniquement autorisés à se

servir de l'appareil dans le cadre d'une formation professionnelle et sous le contrôle d'un instructeur.

- Les personnes non concernées par les opérations, notamment les enfants, doivent être tenues à distance de la zone de danger. Ne laissez aucune autre personne toucher l'appareil ou le câble d'alimentation lorsque l'appareil est en marche.
- Évitez une surchauffe des dents de scie.
- Lors du sciage du plastique, évitez que le plastique ne fonde.



##### Risque de blessures ou d'écrasement au niveau des pièces mobiles !

- Ne mettez pas l'appareil en marche si les dispositifs de sécurité ne sont pas installés.
- Gardez toujours une distance suffisante par rapport à la lame de scie. Utilisez éventuellement des dispositifs de guidage appropriés. Pendant le fonctionnement de l'appareil, maintenez une distance suffisante avec les composants en mouvement.
- Attendez que la lame de scie soit immobile avant de retirer de la zone de travail les petites chutes de découpes de pièces, les restes de bois etc.
- Ne sciez que des pièces ayant des dimensions qui permettent de les maintenir de façon sûre pendant la coupe.
- Utilisez des dispositifs de serrage ou un étai pour fixer la pièce. Elle est ainsi mieux maintenue qu'avec la main.
- Ne freinez pas la lame de scie en exerçant une pression latérale.
- Avant tout réglage, réparation ou entretien, débranchez la fiche d'alimentation secteur.
- Lorsque l'appareil n'est pas utilisé, retirez la fiche de la prise.



##### Risque de coupure également lorsque les outils de coupe sont immobiles !

- Portez des gants pour remplacer les outils de coupe.
- Conservez les lames de scie de manière à ce que personne ne risque de s'y blesser.



##### Risque de choc en arrière de la tête de sciage (la lame de scie se coince dans la pièce à usiner et la tête de sciage bascule soudainement vers le haut) !

- Choisissez une lame de scie adaptée au matériau à découper.
- Tenez fermement la poignée. Au moment où la lame de scie pénètre dans la pièce à usiner, le risque de choc en arrière est particulièrement élevé.
- N'employez que des lames de scie à dents fines pour scier des pièces minces ou aux parois minces.
- Utilisez toujours des lames de scies affûtées. Remplacez immédiatement les lames de scie émoussées. Risque accru de choc en arrière lorsqu'une dent émoussée de la lame de scie se coince dans la surface de la pièce à usiner.
- Ne coincez pas les pièces.
- En cas de doute, vérifiez que les pièces à usiner ne contiennent pas de corps étrangers (p. ex. des clous ou des vis).
- Ne sciez en aucun cas plusieurs pièces simultanément – même en paquets constitués de plusieurs pièces individuelles. Risque d'accident si certaines pièces sont saisies de manière incontrôlée par la lame de scie.
- Lors de la réalisation de rainures, évitez d'exercer une pression latérale sur la lame de scie - utilisez un dispositif de serrage.



##### Risque de happement !

- Veillez à ce qu'aucune partie du corps ou aucun vêtement ne puisse être happé en cours de travail (**pas** de cravates, **pas** de gants, **pas** de vêtements à manches larges ; les personnes



qui ont des cheveux longs doivent impérativement porter un filet à cheveux).

- Ne sciez jamais des pièces comportant des cordes, des ficelles, des bandes, des câbles, des fils ou tout autre matériel du même type.



### Risque lié à un équipement de protection individuelle insuffisant !

- Portez des protège-oreilles.
- Portez des lunettes de protection.
- Portez un masque antipoussières.
- Portez des vêtements de travail adaptés.
- Portez des chaussures antidérapantes.
- Portez des gants lorsque vous manipulez des lames de scie et des outils raboteux. Transportez les lames de scie dans un récipient.



### Risque lié aux sciures de bois !

- Ne travaillez qu'avec un dispositif d'aspiration. Le dispositif d'aspiration doit être conforme aux valeurs indiquées dans le chapitre 16..

### Réduction de la pollution due aux poussières :

- Certaines poussières produites par le ponçage électrique, le sciage, le meulage, le perçage et d'autres activités de construction contiennent des agents chimiques qui causent des cancers, des anomalies congénitales ou d'autres dangers pour la reproduction. Parmi ces substances, on trouve : le plomb des peintures à base de plomb, la silice cristalline des briques, du ciment et d'autres produits de maçonnerie, et l'arsenic et le chrome du bois d'œuvre traité chimiquement.
- Les conséquences de telles expositions varient en fonction de la fréquence à laquelle vous faites ce type de travail.
- Il est souhaitable que le corps n'absorbe pas ces particules.
- Afin de réduire la pollution due à ces substances : Veillez à une bonne aération du lieu de travail et portez un équipement de protection adapté comme des masques antipoussières capables de filtrer les particules microscopiques.
- Respectez les directives applicables au matériau, au personnel, à l'application et au lieu d'utilisation (par exemple directives en matière de protection au travail, élimination des déchets).
- Collectez les particules émises sur le lieu d'émission et évitez les dépôts dans l'environnement.
- Utilisez un système d'aspiration des poussières adapté. Cela permet d'éviter l'émission incontrôlée de particules dans l'environnement.
- Réduisez l'émission de poussières en :
  - évitant d'orienter les particules sortantes et l'air d'échappement de la machine vers vous ou vers des personnes se trouvant à proximité ou vers des dépôts de poussière,
  - utilisant un système d'aspiration et/ou un purificateur d'air,
  - aérant convenablement le lieu de travail et en l'aspirant pour le maintenir propre. Balayer ou souffler les poussières les fait tourbillonner.
  - Aspirez ou lavez les vêtements de protection. Ne les soufflez, battez ou brossez pas.



### Danger en cas de modifications apportées à l'appareil ou d'utilisation de pièces qui n'ont été ni contrôlées ni approuvées par le fabricant

- Montez l'appareil en respectant scrupuleusement les présentes instructions.
- N'utilisez que des pièces de rechange agréées par le fabricant. Cela concerne en particulier :
  - Les lames de scie (numéros de commande, voir le chapitre 12. Accessoires).
  - Les dispositifs de sécurité.
  - Les lasers de coupe.
  - Éclairage de la zone de coupe.

- Ne modifiez pas les pièces de l'appareil.
- Veillez à ce que la vitesse indiquée sur la lame de scie soit au moins aussi élevée que celle indiquée sur la scie.



### Risque lié à un défaut de l'appareil !

- Vérifiez si l'appareil n'est pas endommagé avant chaque utilisation. Avant de réutiliser l'appareil, le bon fonctionnement des dispositifs de sécurité, des dispositifs de protection ou des pièces légèrement endommagées doit être contrôlé. Assurez-vous que les pièces mobiles fonctionnent correctement et ne se bloquent pas. Toutes les pièces doivent être montées correctement et satisfaire à toutes les conditions nécessaires pour garantir le parfait fonctionnement de l'appareil.
- N'utilisez pas des lames de scie endommagées ou déformées.



### Risque lié au bruit !

- Portez des protège-oreilles.



### Risque lié à des pièces ou à des parties de pièces à usiner qui bloquent !

En cas de blocage :

1. arrêtez l'appareil,
2. débranchez la fiche de la prise,
3. portez des gants,
4. éliminez le blocage avec un outil approprié.

### 4.2 Symboles sur l'appareil (en fonction du modèle)



Lisez les instructions d'utilisation.



Ne mettez les mains dans la lame de scie.



Portez des lunettes de protection et une protection acoustique.



N'utilisez l'appareil dans un environnement humide ou mouillé.



Rayon laser - ne regardez pas dans le faisceau.

### 4.3 Dispositifs de sécurité Capot de protection pendulaire (7)

Le capot de protection pendulaire protège contre des contacts involontaires avec la lame de scie et évite la projection de sciures.

#### Verrouillage de sécurité (29)

Le capot de protection pendulaire s'ouvre et la machine peut être abaissée lorsque le verrouillage de sécurité est actionné.

#### Butée de pièce (30)

La butée de pièce empêche la pièce à usiner de bouger durant le sciage. La butée de pièce doit toujours être montée pour le fonctionnement.

Veillez à ce que la butée réglable soit correctement ajustée et à ce que la pièce soit soutenue sans entrer en contact avec la lame ou le capot de protection. Bloquez à l'aide de la vis de fixation (31).

## 5. Vue d'ensemble

Voir page 2.

- 1 Poignée de transport
- 2 Tubulure d'aspiration pour sciures
- 3 Adaptateur d'aspiration à angle
- 4 Poignée de transport
- 5 Éclairage de la zone de coupe
- 6 Sortie laser
- 7 Capot de protection pendulaire
- 8 Rallonge latérale de table
- 9 Table
- 10 Vis d'arrêt de la rallonge de table latérale
- 11 Dispositif de serrage des pièces à usiner
- 12 Levier d'encliquetage pour le réglage de l'inclinaison

- 13 Bouton de verrouillage (pour augmenter l'angle d'inclinaison de +/- 2 °)
- 14 Levier de fixation pour le réglage de l'inclinaison
- 15 Arrêt de lame de scie
- 16 Fixation pour le transport
- 17 Clé à six pans / rangement d'outils pour clé à six pans creux
- 18 Vis de fixation pour le dispositif de traction
- 19 Crochet pour l'enroulement du câble
- 20 Insert de table
- 21 Cliquet d'arrêt pour les positions crantées de la table rotative
- 22 Poignée de fixation pour table rotative
- 23 Table rotative
- 24 Interrupteur de marche/arrêt de l'éclairage de la zone de coupe
- 25 Interrupteur de marche/arrêt du laser de coupe
- 26 Molette de réglage de la vitesse
- 27 Interrupteur de marche/arrêt de la scie
- 28 Poignée de scie
- 29 Verrouillage de sécurité
- 30 Butées de pièce réglables (y compris rehausse)
- 31 Vis de fixation pour les butées de pièce réglables
- 32 Levier de fixation (uniquement KGSV 72 Xact SYM)
- 33 Cliquet d'arrêt (uniquement KGSV 72 Xact SYM)
- 34 Angle réglable

\* en fonction du modèle/de l'équipement

## 6. Installation et transport

### Montage de la poignée de blocage sous la table rotative

Insérez et vissez la poignée de blocage (22) dans la table rotative (23).

### Fixation de l'autocollant d'avertissement laser

La machine est fournie avec une plaque d'avertissement laser en langue allemande. Avant la première mise en service, collez l'autocollant d'avertissement laser fourni dans votre langue sur cette plaque d'avertissement.

### Installation

Pour travailler en toute sécurité, l'appareil doit être fixé sur un support stable.

- Peut servir de support une plaque de travail fixement montée ou un établi ou bien encore un support Metabo (voir chapitre Accessoires).
- L'appareil doit rester stable en cas de travail sur de grandes pièces.
- Les pièces de longueur importante doivent être soutenues avec des accessoires adaptés.



### Remarque :

Pour l'utilisation mobile, l'appareil peut être vissé sur une plaque en contreplaqué ou en lamellé collé (500 mm x 500 mm, d'une épaisseur minimale de 19 mm). Lors de l'utilisation de l'appareil, cette plaque doit être fixée sur un établi à l'aide de serre-joints à serrage à vis.

1. Visser l'appareil sur le support (au niveau des trous se trouvant dans les pieds).
2. Desserrez la fixation pour le transport (16) : poussez la tête de sciage vers le bas et maintenez-la. Retirez la fixation pour le transport (16).
3. Basculez lentement la tête de sciage vers le haut.

### Transport

1. Basculez la tête de sciage vers le bas et enfoncez la fixation pour le transport (16).
2. Bloquez le dispositif de traction dans la position postérieure à l'aide de la vis de fixation (18).



### Attention !

Ne transportez pas la scie en la maintenant par les dispositifs de protection.

3. Soulevez et portez l'appareil sur la poignée de transport (1) ou sur la poignée de transport (4) :

## 7. Vue détaillée de l'appareil

### 7.1 Interrupteur de marche/arrêt du moteur (27)

Mettre le moteur en marche :

- Appuyez sur l'interrupteur de marche/arrêt et maintenez-le enfoncé.

Arrêter le moteur :

- Lâchez l'interrupteur de marche/arrêt.

### 7.2 Interrupteur de marche/arrêt de l'éclairage de la zone de coupe (24)

Allumez et éteignez l'éclairage de la zone de coupe.



**Danger !**

Ne dirigez pas le faisceau lumineux sur les yeux des personnes ou d'animaux.

### 7.3 Interrupteur de marche/arrêt du laser de coupe (25)

Allumez et éteignez le laser de coupe.

Le laser de coupe marque une ligne à gauche et une ligne à droite de la coupe de scie. Effectuez une coupe d'essai pour vous familiariser avec le positionnement.



**Danger !**

RAYON LASER  
NE REGARDEZ PAS DANS LE FAISCEAU  
LASER DE CLASSE 2  
NE 60825-1:2007  
P<1 mW, λ=650 nm

### 7.4 Réglage de l'inclinaison

Basculez la tête de sciage vers le haut. Rabattez le levier d'encliquetage (12) vers l'avant. Après avoir desserré le levier de fixation (14) (basculement vers l'arrière), la scie peut être inclinée entre 0° et 45° par rapport à la perpendiculaire, vers la gauche et vers la droite.

Si le levier d'encliquetage (12) est rabattu vers l'arrière, la scie s'enclenche dans une certaine position.

Durant le réglage, poussez sur le bouton de verrouillage (13) afin de régler des angles allant jusqu'à 47° à gauche de la perpendiculaire ou jusqu'à 47° à droite de la perpendiculaire.



**Danger !**

Pour que l'angle d'inclinaison ne change pas durant le sciage, le levier de blocage (14) du bras inclinable (même dans les positions crantées !) doit être serré.

### 7.5 Table rotative

Pour les coupes en onglet, la table rotative peut être tournée de 50° vers la gauche ou vers la droite après que le levier de blocage (22) a été desserré et en actionnant le cliquet d'arrêt (21).

En cas de cliquet d'arrêt (21) poussé vers le haut, la table rotative s'enclenche dans certains angles définis. En cas de cliquet d'arrêt (21) poussé vers le bas, la fonction d'enclenchement est désactivée.



**Danger !**

Pour que l'angle de l'onglet ne change pas durant le sciage, le levier de blocage (22) de la table rotative (même dans les positions crantées !) doit être serré.

### 7.6 Uniquement KGSV 72 Xact SYM : coupes symétriques

Pour un sciage rapide et simple des onglets par un système de butée symétriquement réglable. Tirez les deux leviers de blocage (32) vers le haut et desserrez le dispositif de blocage.

Poussez le cliquet d'arrêt (33) vers le bas pour désactiver la fonction d'enclenchement. Réglez l'angle souhaité en appliquant « l'angle réglable » (34) : déplacez en parallèle les deux surfaces de

table (9) / butées de pièce (30) et adaptez l'angle souhaité.

Retrouvez le cliquet d'arrêt (33) en position supérieure, puis encliquez les deux surfaces de table (9) / butées de pièce (30) dans certains angles définis.



**Danger !**

- Pour que l'angle de l'onglet ne change pas durant le sciage, les deux leviers de blocage (32) (même dans les positions crantées !) ne doivent pas être pressés vers le bas.

### 7.7 Dispositif de traction

Le dispositif de traction permet également de scier des pièces de grande section. Le dispositif de traction peut être utilisé pour tous les types de coupes (coupes droites, coupes en onglet, coupes en biais et doubles coupes en onglet et le sciage de rainures).

Lorsque vous n'avez pas besoin du dispositif de traction, bloquez-le dans la position postérieure à l'aide de la vis de fixation (18).

### 7.8 Limiteur de profondeur de coupe

Le limiteur de profondeur de coupe (47) combiné au dispositif de serrage permet de réaliser des rainures.

Tournez la vis de réglage et fixez-la à l'aide du contre-écrou. Le limiteur de profondeur de coupe peut être désactivé en déplaçant la butée (48) vers l'arrière.

### 7.9 Réglage de la vitesse

Réglez la vitesse avec la molette (26). Pour les positions recommandées de la molette, voir tableau.

Bois : .....	3 - 6
Aluminium : .....	3 - 6
Plastique : .....	1 - 3

## 8. Mise en service

### 8.1 Branchement du dispositif d'aspiration des sciures



**Danger !**

Certaines sciures de bois (bois de chêne, de hêtre ou de frêne, p. ex.) sont cancérigènes en cas d'inhalation.

- Travaillez toujours avec un dispositif d'aspiration de copeaux adapté.
- Utilisez également un masque antipoussières, car toutes les sciures ne peuvent être collectées ou aspirées.

Si vous raccordez l'appareil à un dispositif d'aspiration de sciures :

- branchez le dispositif d'aspiration des sciures ou un aspirateur multi-usages mobile sur la tubulure d'aspiration pour sciures (2). En cas de besoin, installez l'adaptateur d'aspiration à angle (3).
- Veillez à ce que le dispositif d'aspiration de sciures réponde aux exigences mentionnées au chapitre 16. « Caractéristiques techniques ».
- Respectez également les instructions d'utilisation du dispositif d'aspiration des sciures !

### 8.2 Montage du dispositif de serrage des pièces à usiner

Le dispositif de serrage des pièces à usiner (11) peut être monté dans deux positions :

- Pour les pièces larges : glissez le dispositif de serrage pour les pièces à usiner dans le trou arrière (35) de la table.
- Pour les pièces étroites : glissez le dispositif de serrage pour les pièces à usiner dans le trou avant (36) de la table.

### 8.3 Branchement sur le secteur



**Danger ! Tension électrique**

Utilisez uniquement l'appareil avec une source d'alimentation électrique répondant aux exigences suivantes (voir également chapitre 16. « Caractéristiques techniques ») :

– La tension et la fréquence du secteur doivent correspondre à celles indiquées sur la plaque signalétique de l'appareil ;

- Protection avec un disjoncteur de protection avec un courant de défaut de 30 mA ;
- Prises de courant installées, mises à la terre et contrôlées de manière réglementaire.
- Placez le câble d'alimentation de manière à ce qu'il ne gêne pas le travail et ne puisse pas être endommagé.
- Pour les rallonges, utilisez uniquement des câbles en caoutchouc avec une section suffisante (3 × 1,5 mm<sup>2</sup>).
- Utilisez des rallonges adaptées pour l'extérieur. Pour tout travail à l'extérieur, utilisez uniquement des rallonges de câble prévues à cet effet et portant les indications correspondantes.
- Évitez toute mise en marche involontaire. Assurez-vous que l'interrupteur se trouve en position « arrêt » avant de brancher la fiche dans la prise de courant.

## 9. Utilisation

- Avant de commencer le travail, vérifiez le bon état des dispositifs de protection.
- Veillez à garder une position de travail correcte lors du sciage :
  - à l'avant, côté opérateur ;
  - face à la scie ;
  - à côté du plan de la lame de scie.



**Danger !**

Si possible, fixez la pièce à usiner à l'aide du dispositif de serrage des pièces à usiner (11).



**Risque de pincement !**

Ne placez pas vos mains dans la zone des charnières ou sous l'appareil lors de l'inclinaison ou du basculement de la tête de sciage !

- Tenez fermement la tête de sciage lorsque vous l'inclinez.
- Pendant le travail, veuillez utiliser :
  - un porte-pièces pour les longues pièces lorsqu'elles risquent de tomber de la table après avoir été sciées ;
  - dispositif d'aspiration des sciures.
- Ne sciez que des pièces ayant des dimensions qui permettent de les maintenir de façon sûre pendant la coupe.
- Pendant le sciage, pressez toujours la pièce sur la table sans la coincer. Ne freinez pas la lame de scie en exerçant une pression latérale. Risque d'accident si la lame de scie se bloque.

### 9.1 Coupes droites

#### Position de départ :

- Fixation pour le transport (16) retirée.
- Tête de sciage basculée vers le haut.
- Limiteur de profondeur de coupe (48) désactivé.
- Table rotative en position 0°, poignée de blocage (22) pour la table rotative serrée.
- L'inclinaison de la tête de sciage par rapport à la perpendiculaire s'élève à 0°, le levier de blocage (14) pour le réglage de l'inclinaison est serré.
- Dispositif de traction entièrement vers l'arrière.
- Vis de fixation (18) du dispositif de traction desserrée.
- Régler la butée de pièce (30) : desserrer la vis de blocage (31). Tourner la butée de pièce coulissante (30) (partie supérieure et inférieure) de sorte qu'elle appuie le plus possible contre la pièce sans entrer en contact avec la lame ou le capot de protection. Fixer avec la vis de blocage (31).

#### Sciage de la pièce :

1. Pressez la pièce à usiner contre la butée de pièce et fixez-la à l'aide du dispositif de serrage pour pièces à usiner (11).

2. Pour les pièces plus larges : tirez la tête de sciage vers l'avant (vers l'opérateur) (dispositif de traction).
3. Actionnez le verrouillage de sécurité (29) et appuyez sur l'interrupteur de marche/arrêt (27) et maintenez-le enfoncé.
4. Inclinez doucement la tête de sciage vers le bas ou vers l'arrière (en s'éloignant de l'opérateur) à l'aide de la poignée. Lors du sciage, pressez la tête de sciage contre la pièce à usiner de manière à ce que la vitesse du moteur ne baisse pas trop.
5. Sciez la pièce en un seul mouvement.
6. Relâchez l'interrupteur de marche/arrêt (27) et laissez lentement la tête de sciage basculer vers le haut pour retrouver sa position initiale.

## 9.2 Coupes en onglet

### Position de départ :

- Fixation pour le transport (16) retirée.
- Tête de sciage basculée vers le haut.
- Limiteur de profondeur de coupe (48) désactivé.
- L'inclinaison de la tête de sciage par rapport à la perpendiculaire s'élève à 0°, le levier de blocage (14) pour le réglage de l'inclinaison est serré.
- Dispositif de traction entièrement vers l'arrière.
- Vis de fixation (18) du dispositif de traction desserrée.
- Régler la butée de pièce (30) : desserrer la vis de blocage (31). Tourner la butée de pièce coulissante (30) (partie supérieure et inférieure) de sorte qu'elle appuie le plus possible contre la pièce sans entrer en contact avec la lame ou le capot de protection. Fixer avec la vis de blocage (31).

**ATTENTION** - uniquement pour KGSV 72 Xact SYM : Positionnez les butées de pièce (30) sur une ligne. (Il est recommandé de pousser vers le bas les cliquets d'arrêt (33) pour que les deux surfaces de table (9) / butées de pièce (30) s'enclenchent à un angle de 0°.)

- Poussez les deux leviers de blocage (32) vers le bas.

### Sciage de la pièce :

1. Desserrez la poignée de blocage (22) de la table rotative et défaits le cliquet d'arrêt (21).
2. Réglez l'angle souhaité.



### Remarque :

En cas de cliquet d'arrêt (21) poussé vers le haut, la table rotative s'enclenche dans certains angles définis à 0°, 15°, 22,5°, 31,6°, 45° et 60°. En cas de cliquet d'arrêt (21) poussé vers le bas, la fonction d'enclenchement est désactivée.

3. Resserrez la poignée de blocage (22) de la table rotative.



### Attention !

- Pour que l'angle de l'onglet ne change pas durant le sciage, le levier de blocage (22) de la table rotative (même dans les positions crantées !) doit être serré.
4. Sciez la pièce comme indiqué pour les « coupes droites ».

## 9.3 Coupes en biais

### Position de départ :

- Fixation pour le transport (16) retirée.
- Tête de sciage basculée vers le haut.
- Limiteur de profondeur de coupe (48) désactivé.
- Table rotative en position 0°, poignée de blocage (22) pour la table rotative serrée.
- Dispositif de traction entièrement vers l'arrière.
- Vis de fixation (18) du dispositif de traction desserrée.
- Régler la butée de pièce (30) : desserrer la vis de blocage (31). Tourner la butée de pièce coulissante (30) (partie supérieure et inférieure) de sorte qu'elle appuie le plus possible contre la pièce sans entrer en contact avec la lame ou le capot de protection. Fixer avec la vis de blocage (31).

Pour certaines positions d'angle, il peut s'avérer nécessaire de tirer complètement la partie droite supérieure coulissante (30) après avoir desserré la vis de blocage (31). Resserer ensuite la vis de fixation (31). (Après la coupe de scie, poser à nouveau la partie supérieure et la fixer à l'aide de la vis de fixation (31) pour ne pas la perdre).

### Sciage de la pièce :

1. Desserrez le levier de blocage (14) pour le réglage de l'inclinaison de la scie.
2. Inclinez doucement le bras inclinable dans la position souhaitée :
  - Tirez le levier d'encliquetage (12) en direction du côté de commande = réglez en continu le bras inclinable.
  - Poussez le levier d'encliquetage (12) en direction du côté arrière = arrêtez le bras inclinable dans les positions crantées.



### Remarque :

le bras inclinable s'enclenche à 0°, 22,5° et 33,9°.

3. Serrez le levier de blocage (14) pour le réglage de l'inclinaison.



### Attention !

- Pour que l'angle d'inclinaison ne change pas durant le sciage, le levier de blocage du bras inclinable (même dans les positions crantées !) doit être serré.
4. Sciez la pièce comme indiqué pour les « coupes droites ».

## 9.4 Doubles coupes en onglet



### Remarque :

la double coupe en onglet est une combinaison entre une coupe en onglet et une coupe en biais. Cela signifie que la pièce est sciée en biais par rapport au bord arrière et en biais par rapport à la face supérieure.

### Position de départ :

- Fixation pour le transport (16) retirée.
- Tête de sciage basculée vers le haut.
- Limiteur de profondeur de coupe (48) désactivé.
- Table rotative bloquée dans la position souhaitée.
- Bras inclinable incliné dans l'angle souhaité et bloqué dans cette position.
- Dispositif de traction entièrement vers l'arrière.
- Vis de fixation (18) du dispositif de traction desserrée.
- Régler la butée de pièce (30) : desserrer la vis de blocage (31). Tourner la butée de pièce coulissante (30) (partie supérieure et inférieure) de sorte qu'elle appuie le plus possible contre la pièce sans entrer en contact avec la lame ou le capot de protection. Fixer avec la vis de blocage (31). Pour certaines positions d'angle, il peut s'avérer nécessaire de tirer complètement la partie droite supérieure coulissante (30) après avoir desserré la vis de blocage (31). Resserer ensuite la vis de fixation (31). (Après la coupe de scie, poser à nouveau la partie supérieure et la fixer à l'aide de la vis de fixation (31) pour ne pas la perdre).
- Uniquement pour KGSV 72 Xact SYM : Positionnez les butées de pièce (30) sur une ligne. Poussez les deux leviers de blocage (32) vers le bas.

### Sciage de la pièce :



### Danger !

Pour la double coupe en biais, la lame de scie est plus facilement accessible en raison de la forte inclinaison – cela augmente le risque de blessure. Gardez une distance suffisante par rapport à la lame de scie !

- Sciez la pièce comme indiqué pour les « coupes droites ».

## 9.5 Scier des rainures



### Remarque :

Le limiteur de profondeur de coupe combiné au dispositif de serrage permet de réaliser des rainures. La coupe n'est pas traversante, mais la pièce à usiner est uniquement entaillée jusqu'à une certaine profondeur.

### Risque de choc en arrière !

Lors de la réalisation de rainures, il est particulièrement important de ne pas exercer de pression latérale sur la lame de scie. En effet, la lame de scie risque de se soulever soudainement ! Utilisez un dispositif de serrage pour la réalisation de rainures. Évitez toute pression latérale sur la tête de sciage.

### Position de départ :

- Fixation pour le transport (16) retirée.
- Tête de sciage basculée vers le haut.
- Bras inclinable incliné dans l'angle souhaité par rapport à la pièce à usiner et bloqué dans cette position.
- Table rotative bloquée dans la position souhaitée.
- Dispositif de traction entièrement vers l'arrière.
- Vis de fixation (18) du dispositif de traction desserrée.

### Sciage de la pièce :

1. Réglez le limiteur de profondeur de coupe (47) sur la profondeur de coupe souhaitée et fixez à l'aide du contre-écrou.
2. Desserrez le verrouillage de sécurité (29) et inclinez la tête de sciage vers le bas afin de vérifier la profondeur de coupe réglée :
3. effectuez une coupe d'essai.
4. Le cas échéant, répétez les étapes 1 et 3 jusqu'au réglage de la profondeur de coupe souhaitée.
5. Sciez la pièce comme indiqué pour les « coupes droites ».

## 9.6 Uniquement KGSV 72 Xact SYM : coupes symétriques



### Remarque :

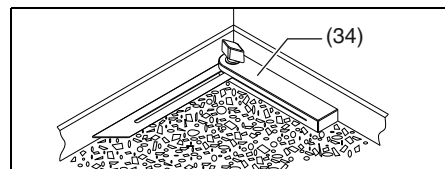
Pour un sciage rapide et simple des onglets par un système de butée symétriquement réglable.

### Position de départ :

- Fixation pour le transport (16) retirée.
- Tête de sciage basculée vers le haut.
- Limiteur de profondeur de coupe (48) désactivé.
- La table rotative est en position 0°, la poignée de blocage (22) pour la table rotative est serrée.
- L'inclinaison de la tête de sciage par rapport à la perpendiculaire s'élève habituellement à 0°. Pour ces coupes spéciales, la tête de sciage peut également être inclinée. Le levier de blocage (14) pour le réglage de l'inclinaison est serré.
- Le dispositif de traction doit être bloqué dans la position postérieure à l'aide de la vis de fixation (18).
- Veillez à ce que la butée de pièce réglable (30) soit correctement ajustée et à ce que la pièce soit soutenue sans entrer en contact avec la lame ou le capot de protection. Fixez les deux butées de pièce (30) avec des vis de fixation (31).

### Réglage des angles :

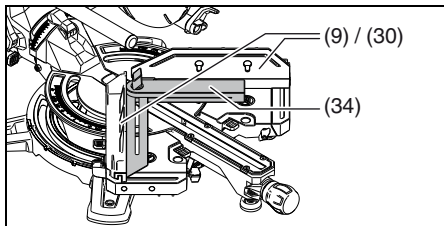
1. Disposez « l'angle réglable » livrée (34) sur l'angle original (par ex. l'angle de la pièce). Transposez l'angle original sur « l'angle réglable » (34).



2. Tirez les deux leviers de blocage (32) vers le haut et desserrez le dispositif de blocage.



3. Poussez les cliquets d'arrêt (33) vers le bas pour désactiver la fonction d'enclenchement.
4. Posez « l'angle réglable » (34) sur la table rotative (23).
5. Transposez l'angle de « l'angle réglable » (34) sur le système de butée tout en poussant les deux surfaces de table (9) / butées de pièce (30) et en les disposant sur « l'angle réglable » (34).



### **i** Remarque :

replaces le cliquet d'arrêt (33) dans sa position supérieure, puis encliquez les deux surfaces de table (9) / butées de pièce (30) dans certains angles à 45°, 22,5°, 0°, -22,5° et -45°. En cas de cliquets d'arrêt (33) poussés vers le bas, la fonction d'enclenchement est désactivée.

6. Poussez les deux leviers de blocage (32) vers le bas pour les fixer dans cette position.

### **!** Danger !

- Pour que l'angle de l'onglet ne change pas durant le sciage, les deux leviers de blocage (32) (même dans les positions crantées !) ne doivent pas être pressés vers le bas.

### Sciage de la pièce :

7. Si besoin, poussez la butée de pièce opposée (30) sur le côté. Poussez la première scie contre la butée de pièce gauche et fixez-la à l'aide du dispositif de serrage (11), puis sciez comme indiqué pour les « coupes droites ».
8. Si besoin, poussez la butée de pièce opposée (30) sur le côté. Poussez la deuxième scie contre la butée de pièce droite et fixez-la à l'aide du dispositif de serrage (11), puis sciez comme indiqué pour les « coupes droites ».

## 10. Maintenance et entretien

### **!** Danger !

Débranchez la fiche secteur avant toute opération d'entretien ou de nettoyage.

- Les travaux de maintenance et de réparation autres que ceux décrits dans ce chapitre peuvent uniquement être exécutés par une personne compétente.
- Les pièces endommagées, notamment les dispositifs de sécurité, peuvent uniquement être remplacées par des pièces originales. Les pièces qui ne sont pas contrôlées et homologuées par le fabricant sont susceptibles de provoquer des dommages imprévisibles.
- Après les travaux de maintenance et de nettoyage, remettez en service tous les dispositifs de sécurité et contrôlez-les.

### 10.1 Changement de lame de scie

#### **!** Risque de brûlure !

Juste après la coupe, la lame de scie peut encore être très chaude. Laissez refroidir la lame si elle est chaude. Ne nettoyez pas la lame de scie chaude avec des liquides inflammables.

#### **!** Risque de coupure, même lorsque la lame est immobile !

Lors du desserrage et du serrage de la vis de serrage, (40) le capot de protection pendulaire doit être (7) basculé au-dessus de la lame de scie. Portez toujours des gants pour remplacer la lame de scie.

1. Retirez la fiche de la prise.

2. Placez la tête de sciage dans la position supérieure.
3. Bloquez la lame de scie : appuyez sur le bouton d'arrêt et tournez la lame de scie avec l'autre main jusqu'à ce que le bouton d'arrêt s'encliquète. Maintenez le bouton d'arrêt enfoncé.
4. Dévissez la vis de serrage avec la rondelle (40) sur l'arbre de la lame de scie à l'aide de la clé à six pans creux (17) en la tournant dans le sens des aiguilles d'une montre (filetage à gauche !).
5. Desserrez le verrouillage de sécurité (29) et poussez et maintenez le capot de protection pendulaire (7) vers le haut.
6. Retirez prudemment la bride extérieure (41) et la lame de scie (42) de l'arbre de la lame de scie et refermez le capot de protection pendulaire.

### **!** Danger !

N'utilisez pas de détergents (par ex. pour enlever des dépôts de résine), car cela pourrait détériorer les composants en métal léger et compromettre la solidité de la scie.

7. Nettoyez les surfaces de serrage :
  - arbre de la lame de scie (45),
  - lame de scie (42),
  - bride extérieure (41),
  - bride intérieure (44).

### **!** Danger !

Placez correctement la bride intérieure ! Dans le cas contraire, la scie risque de se bloquer ou la lame de scie risque de se détacher ! La bride intérieure est correctement installée lorsque la rainure circulaire est orientée vers la lame de scie et que le côté plat est orienté vers le moteur.

8. Installez la bride (44) intérieure.
9. Desserrez le verrouillage de sécurité (29) et poussez et maintenez le capot de protection pendulaire (7) vers le haut.
10. Montez la nouvelle lame de scie en respectant le sens de rotation : vu du côté gauche (ouvert), la flèche sur la lame de scie doit correspondre à la direction de la flèche (43) sur le cache de la lame de scie !

### **!** Danger !

Utilisez exclusivement des lames de scie, qui sont conformes aux exigences et aux données caractéristiques indiquées dans la présente notice d'utilisation.

Utilisez uniquement des lames de scie adaptées à la vitesse maximale (voir « Caractéristiques techniques » – en cas d'utilisation de lames de scie inappropriées ou endommagées, la force centrifuge peut brusquement projeter les pièces.

Les lames de scie pour la découpe du bois et de matériaux similaires doivent être conformes à la norme EN 847-1.

Il est interdit d'employer :

- des lames de scie en acier rapide fortement allié (HSS) ;
- des lames de scie endommagées ;
- des meules à tronçonner.

### **!** Danger !

- Utilisez uniquement des pièces d'origine pour monter la lame de scie.
- N'utilisez pas de bagues de réduction libres ; la lame de scie pourrait se défaire.
- Les lames doivent être montées de manière à tourner sans déséquilibre ni à-coups et sans se détacher lors du fonctionnement.

11. Refermez le capot de protection (7) pendulaire.
12. Ouvrez la bride extérieure (41) – le côté plat doit montrer la vis de serrage avec la rondelle (40) !
13. Vissez la vis de serrage avec la rondelle (40) dans le sens contraire des aiguilles d'une montre (filetage à gauche !) et à la main.

14. Bloquez la lame de scie : appuyez sur le bouton d'arrêt (15) et tournez la lame de scie avec l'autre main jusqu'à ce que le bouton d'arrêt s'encliquète. Maintenez le bouton d'arrêt enfoncé.

### **!** Danger !

- Ne rallongez pas la clé à fourche.
- Ne frappez pas sur la clé à fourche pour serrer la vis de serrage.
- 15. Serrez fermement la vis de serrage (40) à l'aide de la clé à fourche (17).
- 16. Vérifiez le fonctionnement. Pour cela, défaites le verrouillage de sécurité (29) et rabattez la scie vers le bas :
  - lors du basculement vers le bas, le capot de protection pendulaire doit libérer la lame de scie sans toucher d'autres pièces.
  - Lors du basculement de la scie vers le haut dans sa position initiale, le capot de protection pendulaire doit automatiquement couvrir la lame de scie.
  - Tournez la lame de scie à la main. La lame de scie doit tourner dans toutes les positions de réglage sans toucher d'autres pièces.

## 10.2 Changement de l'insert de table

### **!** Danger !

L'utilisation d'un insert de table endommagé (20) peut entraîner la chute de petits objets entre l'insert de table et la lame de scie, et bloquer la lame de la scie. Remplacez immédiatement l'insert de table s'il est endommagé !

1. Dévissez les vis au niveau de l'insert de table. Le cas échéant, tournez la table rotative et inclinez la tête de sciage afin de pouvoir atteindre les vis.
2. Retirez l'insert de table.
3. Installez le nouvel insert de table.
4. Resserrez les vis au niveau de l'insert de table.

## 10.3 Ajustement de la butée de pièce

1. Desserrez les vis à six pans (46) creux.
2. Positionnez la butée de pièce (30) de manière à ce qu'elle soit parfaitement perpendiculaire à la lame de scie lorsque la table rotative s'encliquète dans la position 0°.
3. Resserrez les vis à six pans (46) creux.

## 10.4 Ajustement du laser de coupe

### **!** Danger !

RAYON LASER  
NE REGARDEZ PAS DANS LE FAISCEAU

Pour le réglage, vous avez besoin d'une clé à fourche de 2,5 mm. Placez une planche avec un trait vertical sur la butée de pièce pour pouvoir mieux identifier le rayon laser.

1. Tournez la vis (38) et réglez le rayon laser parallèlement à la lame de scie (42).
2. Tournez la vis (37) OU (39) et réglez le rayon laser parallèlement à la lame de scie (42).
3. Tournez la vis (37) ET (39) et ajustez la distance par rapport à la lame de scie (42).
4. Si nécessaire, répétez les étapes 1 à 3.

## 10.5 Nettoyage de l'appareil

Éliminez les sciures et les poussières à l'aide d'une brosse ou d'un aspirateur au niveau :

- des dispositifs de réglage ;
- des éléments de commande ;
- des fentes d'aération du moteur ;
- de l'espace sous l'insert de table ;
- de l'espace sous la table rotative (accessible par des ouvertures à l'arrière) ;
- du laser de coupe ;
- de l'éclairage de la zone de coupe.

## 10.6 Stockage de l'appareil



### Danger !

- Conservez l'appareil de manière à ce qu'il ne puisse pas être mis en marche par des personnes non autorisées.
- Veillez à ce que personne ne puisse se blesser en touchant l'appareil.



### Attention !

- N'entreposez l'appareil ni en plein air ni dans un endroit humide sans protection.

## 10.7 Maintenance

### Avant chaque utilisation

- Éliminez les sciures à l'aide d'un aspirateur ou d'un pinceau.
- Vérifiez si le câble d'alimentation et la fiche ne sont pas endommagés et le cas échéant, faites-les remplacer par un électricien.
- Contrôlez toutes les pièces mobiles afin de vérifier si elles bougent librement dans sur toute leur course.
- Contrôler si le capot de protection pendulaire (7) fonctionne correctement et n'est pas bloqué. Lors du basculement vers le bas, il doit libérer la lame de scie sans toucher d'autres pièces. Lors du basculement de la scie vers le haut dans sa position initiale, il doit automatiquement couvrir la lame de scie. En cas de pièces endommagées ou ne fonctionnant pas correctement, faire réparer l'appareil avant de l'utiliser.

### Régulièrement, en fonction des conditions d'utilisation

- Contrôlez tous les raccords à vis et resserrez-les si nécessaire.
- Vérifiez la fonction de remise en position de la tête de sciage (la tête de sciage doit retourner dans sa position supérieure initiale par la force du ressort), le cas échéant, faites remplacer le ressort.
- Huilez légèrement les éléments de guidage.

## 11. Trucs et astuces

- Pour les pièces longues, utilisez des supports adaptés à gauche et à droite de la scie.
- Pour le sciage de petites sections, utilisez un guide supplémentaire (vous pouvez par exemple utiliser une planche en bois vissée au guide de l'appareil).
- Lors du sciage d'une planche bombée (déformée), (49) placez le côté bombé vers l'extérieur contre la butée de pièce.
- Ne sciez pas les pièces à la verticale, mais à plat sur la table rotative.

## 12. Accessoires

Utilisez uniquement des accessoires originaux Metabo.

Utilisez exclusivement des accessoires, qui sont conformes aux exigences et aux données caractéristiques indiquées dans la présente notice d'utilisation.

**A** Spray de maintenance et d'entretien pour éliminer les résidus de résine et pour préserver les surfaces métalliques : 0911018691

**B** Aspirateur multi-usages Metabo (voir catalogue)

**C** Supports :

Support de machine universel UMS : 6.31317  
Support de machine KSU 251 : 6.29005  
Support de machine KSU 401 : 6.29006

**D** Lame de scie Power Cut : 6.28009  
216 x 2,4 / 1,8 x 30 24 WZ 5° neg pour de bons résultats de coupe en cas de coupes longitudinales et transversales en bois massif

**E** Lame de scie Precision Cut Classic : 6.28060  
216 x 2,4 / 1,8 x 30 40 WZ 5° neg pour de bons résultats de coupe en cas de coupes longitudinales et transversales en bois massif et panneau de particule

**F** Lame de scie Multi Cut Classic : 6.28066  
216 x 2,4 / 1,8 x 30 60 FZ/TZ 5° neg

pour de bons résultats de coupes longitudinales et transversales dans des matériaux avec revêtement, le stratifié, les plastiques et les profils en aluminium

**G** Lame de scie Precision Cut : 6.28041  
216 x 2,4 x 30 48 WZ 5° neg pour de très bons résultats de coupe en cas de coupes longitudinales et transversales dans du bois massif

**H** Lame de scie Multi Cut : 6.28083  
216 x 2,4 x 30 60 FZ/TZ 5° neg pour de très bons résultats de coupe dans des matériaux avec revêtement, le stratifié, les plastiques et les profils en aluminium

Gamme d'accessoires complète, voir [www.metabo.com](http://www.metabo.com) ou catalogue.

## 13. Réparations



### Danger !

Seuls des électriciens qualifiés ont le droit de réparer l'outillage électrique !

Si le câble de raccordement au réseau de cet appareil est endommagé, il doit être remplacé par un câble de raccordement au réseau Metabo.

Pour toute réparation sur un outil électrique Metabo, contactez le représentant Metabo. Voir les adresses sur [www.metabo.com](http://www.metabo.com).

Les listes des pièces détachées peuvent être téléchargées sur [www.metabo.com](http://www.metabo.com).

## 14. Protection de l'environnement

Suivez les réglementations nationales concernant l'élimination écologique et le recyclage des machines, des emballages et des accessoires.



Uniquement pour les pays de l'UE : ne jetez pas les appareils électriques dans les ordures ménagères ! Conformément à la directive européenne 2002/96/CE relative aux déchets d'équipements électriques ou électroniques (DEEE), et à sa transposition dans la législation nationale, les appareils électriques doivent être collectés séparément et soumis à un recyclage respectueux de l'environnement.

## 15. Problèmes et pannes

Vous trouverez ci-dessous une description de problèmes et de solutions que vous pouvez régler vous-même. Si les mesures de dépannage décrites ici ne vous aident pas, consultez le chapitre 13. « Réparation ».



### Danger !

De nombreux accidents ont lieu à cause de problèmes et de pannes. Tenez donc compte des points suivants :

- avant toute intervention, débranchez la prise secteur.
- Après chaque intervention, remettez en service tous les dispositifs de sécurité, puis contrôlez-les.

### Pas de fonction pendulaire

Fixation pour le transport verrouillée :

- retirez la fixation pour le transport.

Verrouillage de sécurité verrouillé :

- défaites le verrouillage de sécurité.

### Puissance de sciage trop faible

Lame de scie émoussée (la lame présente éventuellement des traces de brûlure sur le côté) ;

Lame de scie inadaptée au matériau (voir chapitre 12. « Accessoires ») ;

Déformation de la lame de scie :

- remplacez la lame de scie (voir chapitre 10. « Maintenance »).

### Scie vibre trop

Déformation de la lame de scie :

- remplacez la lame de scie (voir chapitre 10. « Maintenance »).

Lame de scie mal montée :

- montez correctement la lame de scie (voir chapitre 10. « Maintenance »).

## La table de rotation tourne difficilement

Sciures sous l'insert de table :

- éliminez les sciures.

## KGSV 72 Xact SYM : lors du déplacement des surfaces de table (9), le réglage de l'angle est difficile

Sciures sous l'insert de table :

- éliminez les sciures. L'espace sous la table rotative est accessible par des ouvertures à l'arrière.

## 16. Caractéristiques techniques

Commentaires sur les indications de la page 3.

Sous réserve de modifications résultant de progrès techniques.

U	= tension secteur
I	= courant nominal
F	= protection par fusible min.
P <sub>1</sub>	= puissance absorbée
IP	= type de protection
n <sub>0</sub>	= vitesse à vide
v <sub>0</sub>	= vitesse de coupe max.
D	= diamètre de la lame de scie (extérieur)
d	= trou de la lame de scie (intérieur)
b	= largeur de dent max. de la lame de scie
a <sub>1</sub>	= Zone angulaire réglage de la tête de sciage
a <sub>2</sub>	= Zone angulaire table rotative
a <sub>SYM1</sub>	= Angle intérieur sur le système de butée
a <sub>SYM1</sub>	= Angle extérieur sur le système de butée
A	= dimensions (LxlxH)
m	= poids

Exigences relatives au dispositif d'aspiration des sciures :

D <sub>1</sub>	= diamètre du raccord de la tubulure d'aspiration
D <sub>2</sub>	= débit d'air minimum
D <sub>3</sub>	= dépression minimale au niveau de la tubulure d'aspiration
D <sub>4</sub>	= vitesse de l'air minimale au niveau de la tubulure d'aspiration

Section maximale de la pièce à usiner voir tableau page 4

~ Courant alternatif

Machine de classe de protection II

Les caractéristiques techniques indiquées sont soumises à tolérance (selon les normes en vigueur correspondantes).

### Valeurs d'émission

Ces valeurs permettent l'estimation des émissions de l'outil électrique et la comparaison entre différents outils électriques. Selon les conditions d'utilisation, l'état de l'outil électrique ou les accessoires utilisés, la sollicitation réelle peut plus ou moins varier. Pour l'estimation, tenez compte des pauses de travail et des phases de sollicitation moindres. Définissez des mesures de protection pour l'utilisateur sur la base des valeurs estimatives adaptées en conséquence, p. ex. mesures organisationnelles.

Niveaux sonores types A évalués :

L<sub>pA</sub> = niveau de pression acoustique  
L<sub>WA</sub> = niveau de puissance acoustique  
K<sub>pA</sub>, K<sub>WA</sub> = incertitude

### Portez des protège-oreilles !





# Originele gebruikershandleiding

## Inhoudsopgave

1. Conformiteitsverklaring
2. Beoogd gebruik
3. Algemene veiligheidsinstructies
4. Speciale veiligheidsvoorschriften
5. Overzicht
6. Plaatsen en transport
7. Het apparaat gedetailleerd
8. Ingebruikname
9. Bediening
10. Service en onderhoud
11. Handige tips
12. Toebehoren
13. Reparatie
14. Milieubescherming
15. Problemen en storingen
16. Technische gegevens

## 1. Conformiteitsverklaring

Wij verklaren op eigen en uitsluitende verantwoording dat: deze kap- en verstekzagen, geïdentificeerd door type en serienummer \*1), voldoen aan alle relevante bepalingen van de richtlijnen \*2) en normen \*3). Technische documentatie bij \*4) - zie pagina 4.

## 2. Beoogd gebruik

De verstekafkorting is geschikt voor het zagen in de lengte en breedte, voor schuine snedes, versteksnedes evenals voor dubbele versteksnedes. Bovendien kunnen er groeven mee worden gemaakt.

Er mogen uitsluitend materialen worden bewerkt, waarvoor het dienovereenkomstige zaagblad geschikt is (zie hoofdstuk 12. Toebehoren voor toegestane zaagbladen).

De toegestane afmetingen van de werkstukken moeten in acht worden genomen (zie hoofdstuk 16. Technische gegevens).

Werkstukken met ronde of onregelmatige doorsnede (zoals bijvoorbeeld brandhout) mogen niet worden gezaagd, omdat ze niet goed vastgehouden kunnen worden tijdens het zagen. Bij het smalkantzagen van vlakke werkstukken moet een geschikte hulpgeleider gebruikt worden om een veilige geleiding te garanderen.

Iedere andere toepassing is niet volgens de voorschriften. Door onregelmatig gebruik, veranderingen aan het apparaat of door gebruik van onderdelen die niet door de fabrikant gekeurd en vrijgegeven zijn, kunnen niet te voorzienbare beschadigingen ontstaan!

Neem eventueel de wettelijke richtlijnen of ongevalpreventievoorschriften in acht.

## 3. Algemene veiligheidsinstructies



Let voor uw veiligheid en die van het elektrisch gereedschap op de passages die zijn voorzien van dit symbool!



**WAARSCHUWING** – Lees de gebruiksaanwijzing om het risico van letsel te verminderen.

Geef uw elektrisch gereedschap alleen met deze documenten aan anderen door.

### Algemene veiligheidsinstructies voor elektrische gereedschappen



**WAARSCHUWING** – Lees alle veiligheidsinstructies en aanwijzingen. Als de veiligheidsinstructies en aanwijzingen niet in acht worden genomen, dan kan dit een elektrische schok, brand en/of ernstig letsel tot gevolg hebben.

**Bewaar alle veiligheidsinstructies en aanwijzingen goed met het oog op toekomstig gebruik!**

### 3.1 Veiligheid op de werkplek

- a) **Houd uw werkomgeving schoon en goed verlicht.** Een rommelige of onverlichte werkomgeving kan tot ongevallen leiden.
- b) **Werk met het elektrisch gereedschap niet in een omgeving met explosiegevaar waarin zich brandbare vloeistoffen, gassen of stoffen bevinden.** Elektrisch gereedschap veroorzaakt vonken die het stof of de dampen tot ontsteking kunnen brengen.
- c) **Houd kinderen en andere personen tijdens het gebruik van het elektrisch gereedschap uit de buurt.** Wanneer u wordt afgeleid, kunt u de controle over het gereedschap verliezen.

### 3.2 Elektrische veiligheid

- a) **De aansluitstekker van het elektrisch gereedschap moet in het stopcontact passen. De stekker mag in geen geval worden veranderd. Gebruik geen adapterstekker in combinatie met geaard elektrisch gereedschap.** Onveranderde stekkers en passende stopcontacten verminderen het risico van een elektrische schok.
- b) **Voorkom aanraking van het lichaam met geaarde oppervlakken, bijvoorbeeld van buizen, verwarmingen, fornuizen en koelkasten.** Er bestaat een verhoogd risico door een elektrische schok wanneer uw lichaam geaard is.
- c) **Houd het elektrisch gereedschap uit de buurt van regen en vocht.** Het binnendringen van water in elektrisch gereedschap vergroot het risico van een elektrische schok.
- d) **Gebruik de aansluitleiding niet voor een verkeerd doel, om het elektrisch gereedschap te dragen of op te hangen of om de stekker uit het stopcontact te trekken. Houd de aansluitleiding uit de buurt van hitte, olie, scherpe randen en bewegende apparaatdelen.** Beschadigde of in de war geraakte aansluitleidingen vergroten het risico van een elektrische schok.
- e) **Wanneer u buitenshuis met elektrisch gereedschap werkt, dient u alleen verlengsnoeren te gebruiken die voor gebruik buitenshuis geschikt zijn.** Het gebruik van een voor gebruik buitenshuis geschikt verlengsnoer beperkt het risico van een elektrische schok.
- f) **Wanneer het onvermijdelijk is om elektrisch gereedschap in een vochtige omgeving te gebruiken, maak dan gebruik van een aardlekschakelaar.** Het gebruik van een aardlekschakelaar beperkt het risico van een elektrische schok.

### 3.3 Veiligheid van personen

- a) **Wees alert, let goed op wat u doet en ga met verstand te werk bij het gebruik van het elektrisch gereedschap. Gebruik geen elektrisch gereedschap wanneer u moe bent of onder invloed staat van drugs, alcohol of medicijnen.** Een moment van onoplettendheid bij het gebruik van elektrisch gereedschap kan tot ernstig letsel leiden.
- b) **Draag persoonlijke beschermingsmiddelen en altijd een veiligheidsbril.** Het dragen van persoonlijke beschermingsmiddelen zoals een stofmasker, slipvaste veiligheidsschoenen, een veiligheidshelm of gehoorbescherming, afhankelijk van de aard en het gebruik van het elektrisch gereedschap, vermindert het risico op letsel.
- c) **Voorkom per ongeluk inschakelen. Verzekert u ervan dat het elektrisch gereedschap uitgeschakeld is voordat u het op de stroomvoorziening aansluit, het oppakt of het draagt.** Wanneer u bij het dragen van het elektrisch gereedschap uw vinger aan de schakelaar hebt of wanneer u het gereedschap ingeschakeld op de stroomvoorziening aansluit, kan dit tot ongevallen leiden.
- d) **Verwijder instelgereedschap of Schroefslutels voordat u het elektrisch gereedschap inschakelt.** Gereedschap of sluitels in een draaiend deel van het apparaat kunnen tot letsel leiden.
- e) **Vermijd een abnormale lichaamshouding. Zorg ervoor dat u stevig staat en steeds in evenwicht blijft.** Daardoor kunt u het elektrisch

gereedschap in onverwachte situaties beter onder controle houden.

- f) **Draag geschikte kleding. Draag geen loshangende kleding of sieraden. Houd haren en kleding uit de buurt van bewegende delen.** Loshangende kleding, sieraden of lange haren kunnen door bewegende delen worden meegenomen.
- g) **Wanneer stofafzuigings- of stofopvangvoorzieningen kunnen worden gemonteerd, dient u zich ervan te verzekeren dat deze zijn aangesloten en juist worden gebruikt.** Het gebruik van een stofafzuiging kan het gevaar door stof verminderen.
- h) **Waan uzelf niet ten onrechte veilig en vergeet niet de veiligheidsregels voor elektrisch gereedschap in acht te nemen, ook al bent u na veelvuldig gebruik vertrouwd met het elektrisch gereedschap.** Onvoorzichtig te werk gaan kan binnen een fractie van een seconde tot ernstig letsel leiden.

### 3.4 Gebruik van en omgang met het elektrisch gereedschap

- a) **Overbelast het apparaat niet. Gebruik voor uw werkzaamheden het daarvoor bestemde elektrische gereedschap.** Met het passende elektrische gereedschap werkt u beter en veiliger binnen het aangegeven capaciteitsbereik.
- b) **Gebruik geen elektrisch gereedschap waarvan de schakelaar defect is.** Elektrisch gereedschap dat niet meer kan worden in- of uitgeschakeld is gevaarlijk en moet worden gerepareerd.
- c) **Trek de stekker uit het stopcontact voordat u het gereedschap instelt, toebehoren wisselt of het gereedschap weglegt.** Deze voorzorgsmaatregel voorkomt onbedoeld starten van het elektrisch gereedschap.
- d) **Bewaar elektrisch gereedschap dat niet wordt gebruikt buiten bereik van kinderen. Laat het apparaat niet gebruiken door personen die er niet mee vertrouwd zijn of deze aanwijzingen niet hebben gelezen.** Elektrisch gereedschap is gevaarlijk wanneer dit door onervaren personen wordt gebruikt.
- e) **Verzorg het elektrisch gereedschap en toebehoren zorgvuldig. Controleer of bewegende delen correct functioneren en niet vastklemmen en of onderdelen zodanig gebroken of beschadigd zijn dat de werking van het elektrisch gereedschap nadelig wordt beïnvloed. Laat beschadigde delen repareren voordat u het apparaat gebruikt.** Veel ongevallen worden veroorzaakt door slecht onderhouden elektrisch gereedschap.
- f) **Houd snijgereedschap scherp en schoon.** Zorgvuldig onderhouden snijgereedschap met scherpe snijkanten klemmen minder snel vast en zijn gemakkelijker te geleiden.
- g) **Gebruik elektrisch gereedschap, toebehoren, inzetgereedschap enz. volgens deze aanwijzingen. Let daarbij op de arbeidsomstandigheden en de uit te voeren werkzaamheden.** Het gebruik van elektrisch gereedschap voor andere dan de voorziene toepassingen kan tot gevaarlijke situaties leiden.
- h) **Zorg ervoor dat grepen en grijpvlakken droog, schoon en vrij van olie en vet zijn. Gladde grepen en grijpvlakken maken een veilige bediening en de controle van het elektrisch gereedschap in onverwachte situaties onmogelijk.**

### 3.5 Service


- a) **Laat het elektrisch gereedschap alleen repareren door gekwalificeerd en vakkundig personeel en alleen met originele reserveonderdelen.** Daarmee wordt gewaarborgd dat de veiligheid van het gereedschap in stand blijft.


### 3.6 Overige veiligheidsinstructies

– Deze gebruiksaanwijzing is bedoeld voor personen met technische basiskennis in de omgang met apparaten zoals het hier beschreven apparaat. Wanneer u geen enkele ervaring heeft met dergelijke apparaten, moet u eerst een beroep doen op de hulp van ervaren personen.


– De fabrikant is niet aansprakelijk voor schade die ontstaat, omdat de gebruiksaanwijzing niet in acht werd genomen.

De informatie in deze gebruikershandleiding is als volgt gekenmerkt:

 **Gevaar!**  
**Waarschuwing voor lichamelijk letsel of milieuschade.**

 **Gevaar voor elektrische schok!**  
**Waarschuwing voor lichamelijk letsel door elektrische schok.**

 **Intrekgevaar!**  
**Waarschuwing voor lichamelijk letsel door meetrekken van lichaamsdelen of kleding.**

 **Let op!**  
**Waarschuwing voor materiële schade.**

 **Aanwijzing:**  
Aanvullende informatie.

veroorzaken. Er mogen zich geen nagels of vreemde voorwerpen in het werkstuk bevinden.

**h) Gebruik de zaag pas als er zich geen gereedschap, houtafval etc. meer op de tafel bevindt; alleen het werkstuk mag zich op de tafel bevinden.** Klein afval, losse houtstukken of andere voorwerpen, die in contact komen met het draaiende blad, kunnen met hoge snelheid worden weggeslingerd.

**i) Zaag nooit meerdere werkstukken tegelijk.** Meerdere gestapelde werkstukken kunnen niet goed worden gespannen of vastgehouden en kunnen tijdens het zagen het vastlopen van het blad veroorzaken.

**j) Zorg ervoor dat de verstekafkortzaag voor gebruik op een vlakke, stevige ondergrond staat.** Een vlakke en stevige ondergrond vermindert het gevaar, dat de verstekafkortzaag instabiel wordt.

**k) Plan uw werkzaamheden. Let er iedere keer als u de hoek van het zaagblad of de verstekhoek veranderd op, dat de instelbare aanslag juist geplaatst is en het werkstuk ondersteund, zonder met het blad of de beschermkap in contact te komen.** Zonder de machine in te schakelen en zonder werkstuk op de tafel dient een volledige zaagbeweging van zaagblad te worden gesimuleerd om ervoor te zorgen, dat er geen sprake is van beperkingen of het gevaar dat in de aanslag wordt gezaagd.

**l) Zorg er bij werkstukken, die breder of langer dan het tafelblad zijn voor, dat ze goed worden ondersteund, bijv. door een tafolverlenging of zaagbokken.** Werkstukken die langer of breder dan de tafel van de verstekafkortzaag zijn, kunnen kantelen als ze niet goed worden ondersteund. Als een afgezaagd stuk hout of het werkstuk kantelt, kan het de onderste beschermkap optillen of ongecontroleerd door het draaiende blad worden weggeslingerd.

**m) Laat u niet door andere personen als vervanging voor een tafolverlenging of als extra ondersteuning helpen.** Een instabiele ondersteuning van het werkstuk kan tot vastklemmen van het blad leiden. Ook kan het werkstuk tijdens het zagen verschuiven en u en uw hulp in het draaiende blad trekken.

**n) Het afgezaagde stuk mag niet tegen het draaiende zaagblad worden gedrukt.** Als er weinig ruimte is, bijv. bij het gebruik van lange geleidingen, kan het afgezaagde stuk klem komen te zitten samen met het blad en met geweld worden weggeslingerd.

**o) Gebruik altijd een klem of een geschikte installatie om rond materiaal zoals stangen of buizen correct te ondersteunen.** Stangen hebben de neiging tijdens het zagen weg te rollen waardoor het blad zich "vast bijt" en het werkstuk met uw hand in het blad kan worden getrokken.

**p) Laat het blad eerst zijn volle snelheid bereiken voordat u het werkstuk zaagt.** Dit vermindert het risico dat het werkstuk wordt weggeslingerd.

**q) Als het werkstuk vast wordt geklemd of het blad blokkeert, dient u de verstekafkortzaag uit te schakelen. Wacht totdat alle bewegende onderdelen tot stilstand zijn gekomen en trek de stekker uit het stopcontact. Verwijder vervolgens het vastgelopen materiaal.** Als u bij dergelijke blokkeringen verder zaagt, kunt u de controle verliezen of kan de verstekafkortzaag beschadigd raken.

**r) Laat na het zagen de schakelaar los, houd de zaagkop beneden en wacht totdat het zaagblad stil staat, voordat u het afgezaagde stuk verwijderd.** Het is zeer gevaarlijk met de hand in de buurt van het draaiende blad te komen.

**4.1 Overige veiligheidsinstructies**

- Neem de bijzondere veiligheidsinstructies in de betreffende hoofdstukken in acht.
- Neem eventueel de wettelijke richtlijnen of ongevallenpreventievoorschriften in acht.

 **Algemeen gevaar!**

- Houd rekening met omgevingsinvloeden.
- Gebruik geschikte oppervlakken voor het zagen van lange werkstukken.

• Deze machine mag uitsluitend door personen die met dergelijke machines bekend zijn en zich de gevaren bij het werken steeds bewust zijn, in bedrijf gesteld en gebruikt worden. Personen beneden de 18 jaar mogen dit apparaat slechts bedienen in het kader van een beroepsopleiding en onder het voortdurend toezicht van een ervaren leraar.

- Let erop dat zich geen onbevoegde personen, vooral geen kinderen, in de gevarezone begeven. Zorg ervoor dat geen andere personen het apparaat of het snoer aanraken.
- Vermijd het oververhitten van de zaagtanden.
- Vermijd bij het zagen van kunststoffen dat de kunststof smelt.

 **Gevaar voor verwondingen en kneuzingen aan bewegende delen!**

- Neem dit apparaat nooit in gebruik zonder gemonteerde veiligheidsvoorzieningen.
- Houd steeds voldoende afstand van het zaagblad. Gebruik desnoods geschikte invoerhulpmiddelen. Houd tijdens het gebruik voldoende afstand tot aangedreven onderdelen.
- Wacht tot het zaagblad stilstaat, alvorens kleine werkstukdelen, houtresten enz. uit het werkbereik te verwijderen.
- Zaag alleen werkstukken die groot genoeg zijn, zodat ze bij het zagen veilig vastgeklemd kunnen worden.
- Gebruik een spaninrichting of een bankschroef om het werkstuk vast te zetten. Het kan hierdoor beter worden vastgehouden als met de hand.
- Rem het uitlopende zaagblad niet af door er aan de zijkant tegenaan te drukken.
- Voor iedere instelling, onderhoud of reparatie dient u de stekker eruit te trekken.
- Als het apparaat niet wordt gebruikt, dient u de stekker eruit te trekken.

 **Gevaar voor snijwonden ook bij stilstaand snijgereedschap!**

- Draag veiligheidshandschoenen als u snijgereedschap moet vervangen.
- Bewaar de zaagbladen zo dat niemand zich eraan kan verwonden.

 **Gevaar voor terugslag van de zaagkop (zaagblad blijft in het werkstuk steken en de zaagkop slaat plotseling omhoog)!**

- Kies een voor het te snijden materiaal geschikt zaagblad.
- Houd de handgreep goed vast. Op het moment waarop het zaagblad insteekt in het werkstuk is het risico op terugslag bijzonder groot.
- Gebruik voor het zagen van dunne werkstukken of werkstukken met dunne wanden uitsluitend zaagbladen met fijne vertanding.
- Zorg ervoor dat de zaagbladen steeds scherp zijn. Botte zaagbladen moeten onmiddellijk vervangen worden. Er bestaat een verhoogd risico op terugslag als een botte zaagtang in het oppervlak van het werkstuk vast blijft zitten.
- Zet het werkstuk niet "op z'n kant".
- Controleer in geval van twijfel de werkstukken op vreemde voorwerpen (bijvoorbeeld nagels of schroeven).
- Zaag nooit meerdere stukken in één keer – ook geen bundels die uit diverse afzonderlijke stukken bestaan. Er is gevaar voor lichamelijk letsel als afzonderlijke stukken zonder steun door het zaagblad worden gegrepen.
- Vermijd bij het maken van groeven zijdelingse druk op het zaagblad – gebruik een spaninrichting.

 **Intrekgevaar!**

- Zorg ervoor dat tijdens het gebruik geen lichaamsdelen of kleding door roterende onderdelen gegrepen en meegetrokken kunnen worden (**geen** stropdassen, **geen** handschoenen, **geen** kleding met wijde mouwen dragen; bij lang haar moet absoluut een haarnet worden gedragen).

**4. Speciale veiligheidsvoorschriften**

**Veiligheidsvoorschriften voor kap- en verstekzagen**

**a) Kap- en verstekzagen zijn bestemd voor het snijden van hout en houtachtige producten; zij kunnen niet worden gebruikt voor het snijden van ijzer zoals staven, stangen, schroeven etc.** Slijpstof leidt tot het blokkeren van bewegende delen zoals de onderste beschermkap. Vonken van het zagen verbranden de onderste beschermkap, de toevoerplaat en andere kunststof onderdelen.

**b) Fixeer het werkstuk indien mogelijk met klemmen. Als u het werkstuk met de hand vasthoudt, moet u uw hand altijd op een afstand van tenminste 100 mm van iedere kant van het zaagblad houden. Gebruik de zaag niet voor het zagen van stukken die te klein zijn om ze vast te zetten of met de hand vast te houden.** Als u hand zich te dicht bij het zaagblad bevindt, bestaat een verhoogd letselrisico door contact met het zaagblad. Niet aan de zijkant, waar de zaagkop naar toe wordt geneigd, vasthouden. Houd uw handen niet gekruist.

**c) Het werkstuk moet onbeweeglijk zijn en of vastgeklemd of tegen de aanslag en de tafel worden gedrukt. Schuif het werkstuk niet in het zaagblad, en zaag nooit zonder het vast te zetten.** Losse of bewegende werkstukken kunnen met hoge snelheid eruit worden geslingerd en tot letsel leiden.

**d) Schuif de zaag door het werkstuk. Voorkom dat u de zaag door het werkstuk trekt. Voor een zaagsnede tilt u de zaagkop op en trekt u hem zonder te zagen over het werkstuk. Vervolgens schakelt u de motor aan, zwenkt u de zaagkop naar beneden en drukt u de zaag door het werkstuk.** Als u de zaag door het werkstuk trekt, bestaat het gevaar dat het zaagblad langs het werkstuk omhoog klimt en de zaagbladenheid met geweld in richting van de bediener wordt geslingerd.

**e) Beweeg nooit uw hand boven de beoogde zaaglijn, niet voor en ook niet achter het zaagblad.** Het vasthouden van het werkstuk "met gekruiste handen", d.w.z. het vasthouden van het werkstuk rechts van het zaagblad met de linker hand of omgekeerd is zeer gevaarlijk.

**f) Pak bij een draaiend zaagblad nooit achter de aanslag. Onderschrijd nooit een veiligheidsafstand van 100 mm tussen hand en draaiend zaagblad (geldt aan beide zijden van het zaagblad, bijv. bij het verwijderen van houtafval).** De nabijheid van het draaiende zaagblad tot uw hand is mogelijk niet herkenbaar en u kunt zwaar letsel oplopen.

**g) Controleer het werkstuk voor het zagen. Als het werkstuk gebogen of vervormd is, span u het met de naar buiten gekromde kant richting de aanslag. Zorg er altijd voor, dat zich langs de zaaglijn geen spleet tussen werkstuk, aanslag en tafel is.** Gebogen en vervormde werkstukken kunnen zich draaien of verplaatsen en het vastklemmen van het draaiende zaagblad tijdens het zagen

- Zaag nooit werkstukken waaraan touwen, snoeren, banden, kabels of draden hangen of die dergelijke materialen bevatten.



**Gevaar door onvoldoende persoonlijke beschermingsmiddelen!**

- Draag gehoorbescherming.
- Draag een veiligheidsbril.
- Draag een stofmasker.
- Draag geschikte werkkleding.
- Draag slipvast schoeisel.
- Draag de handschoenen bij de omgang met zaagbladen en ruwe gereedschappen. Draag de zaagbladen in een container.



**Gevaar door zaagsel!**

- Werk uitsluitend met aangesloten afzuiginstallatie. De afzuiginstallatie moet voldoen aan de in hoofdstuk 16. genoemde waarden.

**De stofbelasting verminderen:**

- Stofdeeltjes die tijdens het werken met deze machine ontstaan, kunnen stoffen bevatten die kanker, allergische reacties, aandoeningen aan de luchtwegen, aangeboren afwijkingen of andere voortplantingsproblemen kunnen veroorzaken. Enkele voorbeelden van dergelijke stoffen zijn: lood (in loodhoudende verf), additieven voor de houtbehandeling (chromaat, houtverduurzamingsmiddelen), enkele houtsoorten (zoals eiken- of beukenstof).
- Het risico is afhankelijk van het feit hoe lang de gebruiker of in de buurt aanwezige personen aan de stofbelasting worden blootgesteld.
- Deze stofdeeltjes mogen niet in het lichaam terechtkomen.
- Om de belasting met deze stoffen te verminderen: Zorg voor een goede ventilatie van de werkplek en draag een geschikte veiligheidsbescherming, zoals bijv. ademmaskers die in staat zijn om de microscopische kleine stofdeeltjes uit de lucht te filteren.
- Neem de voor uw materiaal, personeel, toepassingsgeval en locatie geldende richtlijnen in acht (bijv. arbeidsveiligheidsbepalingen, afvalbehandeling).
- Verzamel de ontstane stofdeeltjes op de plaats waar deze ontstaan, voorkom dat ze neerslaan in de omgeving.
- Gebruik een geschikte stofafzuiging. Daardoor komen slechts weinig deeltjes ongecontroleerd in de omgeving terecht.
- Verminder de stofbelasting door:
  - de vrijkomende stofdeeltjes en de af te voeren luchtstroom van de machine niet op de gebruiker zelf of in de buurt aanwezige personen of op neergeslagen stof te richten,
  - een afzuiginstallatie en/of een luchtfilter te gebruiken,
  - de werkplek goed te ventileren en door te stofzuigen schoon te houden. Vegen of blazen wervelt het stof op.
  - Zuig of was de beschermende kleding. Niet uitblazen, uitslaan of uitborstelen.



**Gevaar door technische wijzigingen of het gebruik van onderdelen die niet door de fabrikant zijn goedgekeurd en vrijgegeven**

- Monteer dit apparaat zoals in de handleiding wordt aangegeven.
- Gebruik uitsluitend door de fabrikant vrijgegeven onderdelen. Dit betreft in het bijzonder:
  - zaagbladen (bestelnummers zie hoofdstuk 12. Toebehoren).
  - Veiligheidsvoorzieningen.
  - Zaaglaser.
  - Verlichting van het zaagbereik.
- Voer aan de onderdelen geen wijzigingen uit.

- Let erop dat het op het zaagblad aangegeven toerental tenminste net zo hoog is als het toerental dat op de zaag wordt vermeld.



**Gevaar door gebreken aan het apparaat!**

- Controleer het apparaat voor iedere ingebruikname op eventuele beschadigingen: Voor het verdere gebruik van het gereedschap moeten veiligheidsuitrustingen, veiligheidsvoorzieningen of licht beschadigde onderdelen zorgvuldig worden onderzocht op optimaal en correct functioneren. Controleer of de scharnierende onderdelen correct functioneren en niet klemmen. Alle onderdelen dienen juist gemonteerd te zijn en te voldoen aan alle voorwaarden om een goede werking van het apparaat te garanderen.
- Gebruik geen beschadigde of vervormde zaagbladen.



**Gevaar door lawaai!**

- Draag gehoorbescherming.



**Gevaar door blokkerende werkstukken of werkstukdelen!**

Als er een blokkering optreedt:

1. apparaat uitschakelen,
2. stekker uit het stopcontact trekken,
3. handschoenen dragen,
4. blokkering met geschikt gereedschap opheffen.

**4.2 Symbolen op het apparaat (afhankelijk van het model)**



Lees de gebruikershandleiding.



Niet in het zaagblad grijpen.



Veiligheidsbril en gehoorbescherming dragen.



Apparaat niet in vochtige of natte omgeving gebruiken.



Laserstraling - niet in de straal kijken.

**4.3 Veiligheidsvoorzieningen Pendel beschermkap (7)**

De pendel beschermkap verhindert ongewild contact met het zaagblad en biedt bescherming tegen rondvliegende spaanders.

**Veiligheidsvergrendeling (29)**

Alleen als de veiligheidsvergrendeling wordt geactiveerd, gaat de pendel beschermkap open en kan de zaag zakken.

**Werkstukaanslag (30)**

De werkstukaanslag verhindert, dat een werkstuk tijdens het zagen kan worden bewogen. De werkstukaanslag moet tijdens gebruik altijd gemonteerd zijn.

Let erop, dat de instelbare aanslag juist ingesteld is en het werkstuk zo goed mogelijk ondersteunt, zonder met het blad of de beschermkap in contact te komen. Met borgschroef (31) vergrendelen.

**5. Overzicht**

Zie pagina 2.

- 1 Draaggreep
- 2 Spaanafzuigkoker
- 3 Hoekige afzuigadapter
- 4 Draaggreep
- 5 Zaagbereikverlichting
- 6 Laseruitgang
- 7 Pendel beschermkap
- 8 Tafelverbreding
- 9 Tafel
- 10 Stelschroef van de tafolverlenging
- 11 Werkstukspaninrichting

- 12 Vergrendelhendel voor het instellen van de hoek
- 13 Vergrendelknop (voor het uitbreiden van de hellingshoek met +/- 2 °)
- 14 Vergrendelingshendel voor hoekverstelling
- 15 Zaagbladvergrendeling
- 16 Transportvergrendeling
- 17 Zeskantsleutel / Gereedschapsdepot voor zeskantsleutel
- 18 Borgschroef voor de trekinstallatie
- 19 Haak voor kabelopwikkeling
- 20 Tafel inlegprofiel
- 21 Pal voor de vergrendelposities van de draaitafel
- 22 Vergrendelgreep voor draaitafel
- 23 Draaitafel
- 24 Aan-/uit-schakelaar van de zaagbereikverlichting
- 25 Aan-/uit-schakelaar van de zaaglaser
- 26 Stelknop voor de toerentalinstelling
- 27 Aan-/uit-schakelaar van de zaag
- 28 Zaaggreep
- 29 Veiligheidsvergrendeling
- 30 verschuifbare werkstukaanslagen (incl. opzetstuk)
- 31 Borgschroef van de werkstukaanslagen
- 32 Borghendel (alleen KGSV 72 Xact SYM)
- 33 Pallen (alleen KGSV 72 Xact SYM)
- 34 verstelbare hoek

\*afhankelijk van model / uitvoering

**6. Plaatsen en transport**

**Vergrendelgreep voor draaitafel monteren**

Vergrendelgreep (22) in de draaitafel (23) steken en vast schroeven.

**Breng de sticker met laserwaarschuwingsplaatje aan**

De machine wordt geleverd met een laserwaarschuwingsplaatje in de Duitse taal. Plak er, voordat u de machine voor het eerst gebruikt, het bijgevoegde waarschuwingsplaatje in uw landstaal overheen.

**Plaatsing**

Voor het veilige werken moet het apparaat op een stabiele ondergrond worden bevestigd.

– Als ondergrond kan of een vast gemonteerde werkplaat of werkbank worden gebruikt of een van de Metabo-onderstellen (zie hoofdstuk Toebehoren).

– Het apparaat moet ook tijdens het bewerken van grotere werkstukken veilig staan.

– Lange werkstukken dienen met geschikt toebehoor extra te worden ondersteund.



**Aanwijzing:**

Voor mobiel gebruik kan het apparaat op een triplex- of multiplex plaat (500 mm x 500 mm, tenminste een dikte van 19 mm) worden vastgeschroefd. Tijdens het gebruik moet de plaat met een bankschroef op een werkbank worden bevestigd.

1. Apparaat vastschroeven op de ondergrond (door de gaten in de voeten).
2. Transportvergrendeling (16) los maken: Zaagkop een beetje naar beneden drukken en vasthouden. Transportvergrendeling (16) eruit trekken.
3. Zaagkop langzaam naar boven zwenken.

**Transport**

1. Zaagkop naar beneden zwenken en transportvergrendeling (16) indrukken.
2. Trekinstallatie met de borgschroef (18) in de achterste positie vergrendelen.



**Let op!**

Transporteer de zaag niet aan de veiligheidsinrichtingen.

3. Apparaat aan de draaggreep (1) of aan de draaggreep (4) optillen en dragen.

**7. Het apparaat gedetailleerd**

**7.1 Aan-/uit-schakelaar motor (27)**

Motor inschakelen:

- Aan-/uit-schakelaar indrukken en ingedrukt houden.

Motor uitschakelen:

- Aan-/uit-schakelaar loslaten.

## 7.2 Aan-/uit-schakelaar van de zaagbereikverlichting (24)

Verlichting van het zaagbereik in- en uitschakelen.



De lichtstraal niet op ogen van personen of dieren richten.

## 7.3 Aan-/uit-schakelaar van de zaaglaser (25)

Zaaglaser in- en uitschakelen.

De zaaglaser markeert een lijn links en een lijn rechts van de zaagsnede. Probeer het uit om aan de positionering te wennen.



**LASERSTRALEN  
NIET IN DE STRAAL KIJKEN**  
LASER KLASSE 2  
EN 60825-1:2007  
P<1mW, λ=650nm

## 7.4 Hoekverstelling

Zaagkop naar boven zwenken. Vergrendelhendel (12) naar voren klappen. Na het losmaken van de vergrendelhendel (14) (na achteren zwenken) kan de zaag tussen 0° en 45° naar links en naar rechts loodrecht worden ingesteld.

Als de vergrendelhendel (12) naar de achterkant wordt geklapt, vergrendelt de zaag in bepaalde posities.

Druk tijdens het verstellen de vergrendelknop (13), om ook een hoek tot 47° naar links loodrecht resp. tot 47° naar rechts loodrecht in te stellen.



Om ervoor te zorgen dat de hoek tijdens het zagen niet kan worden veranderd, moet de vergrendelhendel (14) van de kantelarm (ook in de vergrendelde posities!) worden vastgedraaid.

## 7.5 Draaitafel

Voor versteksnedes kan de draaitafel na het losmaken van de vergrendelgreep (22) en het drukken van de pal (21) 50° naar links of 50° naar rechts worden gedraaid.

Bij omhoog geschoven pal (21) vergrendelt de draaitafel in bepaalde hoekstanden. Bij een helemaal teruggeschoven pal (21) is de vergrendelfunctie gedeactiveerd.



Om ervoor te zorgen dat de verstekhoek tijdens het zagen niet kan veranderen, moet de vergrendelgreep (22) van de draaitafel (ook in de rustposities!) worden vastgedraaid.

## 7.6 Alleen KGSV 72 Xact SYM: Symmetrische snedes

Voor het snel en eenvoudig verstekzagen door symmetrisch instelbaar aanslagsysteem.

Beide vergrendelhendels (32) naar boven trekken en de klemming opheffen.

Pallen (33) helemaal naar beneden drukken, daardoor is de vergrendelfunctie gedeactiveerd. De gewenste hoek door het aanleggen van de "verstelbare hoek" (34) instellen: beide tafelvlakken (9) / werkstukaanslagen (30) gelijktijdig verschuiven en de gewenste hoek aanpassen.

Als de pallen (33) zich in de bovenste positie bevinden, dan vergrendelen de beide tafelvlakken (9) / werkstukaanslagen (30) in bepaalde hoekstanden.



- Om ervoor te zorgen dat de hoek zich tijdens het zagen niet kan veranderen, moeten beide vergrendelhendels (32) (ook in de vergrendelposities!) naar beneden worden gedrukt.

## 7.7 Trekbank

Met de trekbank kunnen ook werkstukken met grotere doorsnede worden gezaagd. De trekbank kan voor alle soorten zaagsnedes (rechte sneden, versteksnedes, schuine sneden en dubbele versteksnedes en het zagen van groeven) worden gebruikt.

Als de trekbank niet nodig is, kunt u de trekbank met de borgschroef (18) in de achterste positie worden vergrendeld.

## 7.8 Zaagdieptebe grenzing

De zaagdieptebe grenzing (47) maakt samen met de trekbank het maken van groeven mogelijk.

De stelschroef verdraaien en met de contraoer fixeren. De zaagdieptebe grenzing kan worden uitgeschakeld als de aanslag (48) naar achteren wordt geschoven.

## 7.9 Toerentalregeling

Met de stelknop (26) het toerental instellen.

Aanbevolen stelknopposities zie tabel.

Hout: .....	3 - 6
Aluminium: .....	3 - 6
Kunststof: .....	1 - 3

## 8. Ingebruikname

### 8.1 De afzuiginstallatie voor spaanders aansluiten



Sommige soorten zaagsel (bijvoorbeeld van eiken-, beuken- en essenhout) kunnen bij inademing kankerverwekkend zijn.

– Werk alleen met een geschikte afzuiginstallatie voor de spaanders.

– Gebruik bovendien een stofmasker omdat niet al het zaagstof opgevangen c.q. afgezuigd wordt.

Als u het apparaat aan een spaanafzuiginstallatie aansluit:

- Spaanafzuiginstallatie, resp. een mobiele afzuiging, aan de spaanafzuigkoker (2) aansluiten. Indien nodig kunt u de hoekige afzuigadapter (3) aansluiten.
- Let erop dat de spaanafzuiginstallatie voldoet aan de in hoofdstuk 16. "Technische gegevens" genoemde eisen.
- Lees ook de handleiding voor de bediening van de spaanafzuiginstallatie!

### 8.2 Werkstukspaninrichting monteren

De werkstukspaninrichting (11) kan in twee posities gemonteerd worden:

- Voor brede werkstukken: Werkstukspaninrichting in het achterste boorgat (35) van de tafel schuiven.
- Voor smalle werkstukken: Werkstukspaninrichting in het voorste boorgat (36) van de tafel schuiven.

### 8.3 Netaansluiting



Het apparaat mag uitsluitend worden aangesloten op een stroombron die aan de hierna volgende voorwaarden voldoet (zie ook hoofdstuk 16. "Technische gegevens"):

- Netspanning en -frequentie moeten overeenstemmen met de waarden op het typeplaatje van het apparaat;
- De stroomkring dient vakkundig beveiligd te worden met een differentieelschakelaar die aanslaat bij een lekstroom van 30 mA.
- De stopcontacten moeten reglementair geïnstalleerd, geaard en goedgekeurd zijn.

- Het snoer moet zo gelegd worden dat het de werkzaamheden niet kan bemoeilijken en dat het snoer niet beschadigd kan raken.

- Gebruik als verlengsnoer alleen snoeren met rubbermantel en voldoende diameter (3 × 1,5 mm<sup>2</sup>).

- Gebruik verlengsnoeren voor gebruik buitenshuis. Gebruik in de open lucht alleen hiervoor toegelaten en overeenkomstig gekenmerkte verlengsnoeren.

- Voorkom het per ongeluk starten. Controleer of de aan-/uit-schakelaar is uitgeschakeld wanneer de stekker in het stopcontact wordt gestoken.

## 9. Bediening

- Controleer voor de werkzaamheden of de veiligheidsvoorzieningen feilloos functioneren.

- Let steeds op een juiste houding en plaats tijdens het zagen:

- neem plaats aan de voorkant;
- tegenover het zaagblad;
- naast het opstuivende zaagsel.



Fixeer het werkstuk indien mogelijk met de werkstukspaninrichting (11).



Pak tijdens het kantelen of zwenken van de zaagkop niet in het scharnierbereik of onder het apparaat!

- Houd tijdens het kantelen de zaagkop vast.

- Gebruik tijdens de werkzaamheden:

- Werkstuksteunen – bij lange werkstukken, die na het afzagen van de tafel zouden vallen;
- Spaanderafzuiging.

- Zaag alleen werkstukken die groot genoeg zijn, zodat ze bij het zagen veilig vastgeklemd kunnen worden.

- Druk het werkstuk tijdens het zagen steeds op de tafel en plaats het nooit op zijn kant. Probeer het zaagblad ook niet af te remmen door middel van zijdelingse druk. Er bestaat een risico op ongevallen als het zaagblad geblokkeerd wordt.

### 9.1 Rechte zaagsnedes

#### Uitgangspositie:

– Transportvergrendeling (16) eruit getrokken.

– Zaagkop naar boven gezwenkt.

– Zaagdieptebe grenzing (48) uitgeschakeld.

– Draaitafel staat in 0°-positie, vergrendelgreep (22) voor draaitafel is vastgetrokken.

– Hoek van de zaagkop ten opzichte van de loodrechte positie bedraagt 0°, vergrendelhendel (14) voor de instelling van de hoek is vastgezet.

– Trekbank helemaal naar achteren.

– Borgschroef (18) van de trekbank is los.

– Werkstukaanslag (30) instellen:

Borgschroef (31) losdraaien. De verschuifbare werkstukaanslag (30) (bovenste en onderste gedeelte) zo verschuiven, dat het werkstuk zo goed mogelijk wordt ondersteund, zonder in contact te komen met het blad of de beschermkap. Met borgschroef (31) fixeren.

#### Werkstuk zagen:

1. Werkstuk tegen de aanslag drukken en met de werkstukspaninrichting (11) vastklemmen.
2. Bij bredere werkstukken: Zaagkop naar voren (in de richting van de bediener) trekken (trekbank).
3. Veiligheidsvergrendeling (29) activeren en aan-/uit-schakelaar (27) drukken en ingedrukt houden.
4. Zaagkop aan de handgreep langzaam helemaal naar beneden laten zakken en indien nodig naar achteren (weg van de bediener) schuiven. Tijdens het zagen de zaagkop slechts zo stevig op het werkstuk drukken, dat het motortoerental niet te sterk daalt.
5. Werkstuk in één keer doorzagen.



6. Aan-/ uit-schakelaar (27) loslaten en zaagkop langzaam in de bovenste uitgangspositie terug laten zwenken.

## 9.2 Versteksnode

### Uitgangspositie:

- Transportvergrendeling (16) eruit getrokken.
- Zaagkop naar boven gezwenkt.
- Zaagdieptebegrenzing (48) uitgeschakeld.
- Hoek van de zaagkop ten opzichte van de loodrechte positie bedraagt 0°, vergrendelhendel (14) voor de instelling van de hoek is vastgezet.

- Trekbank helemaal naar achteren.
- Werkstukaanslag (30) instellen: Borgschroef (31) losdraaien. De verschuifbare werkstukaanslag (30) (bovenste en onderste gedeelte) zo verschuiven, dat het werkstuk zo goed mogelijk wordt ondersteund, zonder in contact te komen met het blad of de beschermkap. Met borgschroef (31) fixeren.
- Borgschroef (18) van de trekbank is los.

**WAARSCHUWING** - alleen bij KGSV 72 Xact SYM: Werkstukaanslagen (30) in tangentiaal (op één lijn) instellen. (Wij raden aan de pallen (33) naar beneden te drukken, zodat beide tafelvlakken (9) / werkstukaanslagen (30) in de hoekinstelling 0° vergrendelen.)

- Beide vergrendelhendels (32) helemaal naar beneden drukken.

### Werkstuk zagen:

1. Vergrendelgreep (22) van de draaitafel losdraaien en de pal (21) losdraaien.
2. Gewenste hoek instellen.

### Aanwijzing:

*Bij omhoog geschoven pal (21) vergrendelt de draaitafel in de hoeken 0°, 15°, 22,5°, 31,6°, 45° en 60°. Bij een helemaal teruggeschoven pal (21) is de vergrendelfunctie gedeactiveerd.*

3. Vergrendelgreep (22) van de draaitafel vastdraaien.

### Let op!

- Om ervoor te zorgen dat de verstekhoek tijdens het zagen niet kan veranderen, moet de vergrendelgreep (22) van de draaitafel (ook in de rustposities!) worden vastgedraaid.
- 4. Werkstuk zagen, zoals beschreven bij "Rechte zaagsnedes".

## 9.3 Schuine zaagsnedes

### Uitgangspositie:

- Transportvergrendeling (16) eruit getrokken.
- Zaagkop naar boven gezwenkt.
- Zaagdieptebegrenzing (48) uitgeschakeld.
- Draaitafel staat in 0°-positie, vergrendelgreep (22) voor draaitafel is vastgetrokken.
- Trekbank helemaal naar achteren.
- Borgschroef (18) van de trekbank is los.

- Werkstukaanslag (30) instellen: Borgschroef (31) losdraaien. De verschuifbare werkstukaanslag (30) (bovenste en onderste gedeelte) zo verschuiven, dat het werkstuk zo goed mogelijk wordt ondersteund, zonder in contact te komen met het blad of de beschermkap. Met borgschroef (31) fixeren. Voor bepaalde hoekinstellingen kan het noodzakelijk zijn, het rechter, verschuifbare bovenste gedeelte van de werkstukaanslag (30), na het losmaken van de borgschroef (31), helemaal eruit te trekken. Borgschroef (31) weer vast draaien. (Na het uitvoeren van de zaagsnede het bovenste gedeelte weer aanbrengen en met de borgschroef (31) fixeren, zodat hij niet verloren raak.)

### Werkstuk zagen:

1. Vergrendelhendel (14) voor het instellen van de hoek van de neiging van de zaag losmaken.
2. Kantelarm langzaam in de gewenste hoek kantelen:
  - Vergrendelhendel (12) in de richting van de bediende trekken = kantelarm traploos verstellen.

- Vergrendelhendel (12) in de richting van de achterkant schuiven = kantelarm in de vergrendelposities vergrendelen.

### Aanwijzing:

*De kantelarm vergrendelt in de hoeken 0°, 22,5° en 33,9°.*

3. Vergrendelhendel (14) voor het instellen van de hoek vasttrekken.

### Let op!

- Om ervoor te zorgen dat de hoek tijdens het zagen niet kan worden veranderd, moet de vergrendelhendel van de kantelarm (ook in de vergrendelde posities!) worden vastgedraaid.
- 4. Werkstuk zagen, zoals beschreven bij "Rechte zaagsnedes".

## 9.4 Dubbele versteksnedes

### Aanwijzing:

*De dubbele versteksnode is een combinatie uit een versteksnode en een schuine snede. Dat betekent, het werkstuk wordt schuin in richting van de achterste aanleunrand en schuin naar de bovenkant gezaagd.*

### Uitgangspositie:

- Transportvergrendeling (16) eruit getrokken.
- Zaagkop naar boven gezwenkt.
- Zaagdieptebegrenzing (48) uitgeschakeld.
- Draaitafel in gewenste positie vergrendeld.
- Kantelarm in gewenste hoek ten opzichte van het werkstukoppervlak gekanteld en vergrendeld.
- Trekbank helemaal naar achteren.
- Borgschroef (18) van de trekbank is los.
- Werkstukaanslag (30) instellen: Borgschroef (31) losdraaien. De verschuifbare werkstukaanslag (30) (bovenste en onderste gedeelte) zo verschuiven, dat het werkstuk zo goed mogelijk wordt ondersteund, zonder in contact te komen met het blad of de beschermkap. Met borgschroef (31) fixeren. Voor bepaalde hoekinstellingen kan het noodzakelijk zijn, het rechter, verschuifbare bovenste gedeelte van de werkstukaanslag (30), na het losmaken van de borgschroef (31), helemaal eruit te trekken. Borgschroef (31) weer vast draaien. (Na het uitvoeren van de zaagsnede het bovenste gedeelte weer aanbrengen en met de borgschroef (31) fixeren, zodat hij niet verloren raak.)
- Alleen bij KGSV 72 Xact SYM: Werkstukaanslagen (30) in tangentiaal (op één lijn) instellen. Beide vergrendelhendels (32) helemaal naar beneden drukken.

### Werkstuk zagen:

### Gevaar!

Bij de dubbele versteksnode is het zaagblad vanwege de vergrootte hoek makkelijker toegankelijk – hierdoor bestaat een verhoogd letselrisico. Houd steeds voldoende afstand tot het zaagblad!

- Werkstuk zagen, zoals beschreven bij "Rechte zaagsnedes".

## 9.5 Groeven zagen

### Aanwijzing:

*De zaagdieptebegrenzing maakt samen met de trekbank het maken van groeven mogelijk. Hierbij wordt geen deelsnede gemaakt, maar wordt het werkstuk slechts tot op een bepaalde diepte ingesneden.*

### Gevaar op terugslag!

Bij het maken van groeven is het bijzonder belangrijk, dat er geen zijdelingse druk op het zaagblad wordt uitgeoefend. De zaagkop kan anders plotseling omhoog slaan! Gebruik voor het maken van groeven een spaninrichting. Vermijd een zijdelingse druk op de zaagkop.

### Uitgangspositie:

- Transportvergrendeling (16) eruit getrokken.
- Zaagkop naar boven gezwenkt.
- Kantelarm in gewenste hoek ten opzichte van het werkstukoppervlak gekanteld en vergrendeld.
- Draaitafel in gewenste positie vergrendeld.
- Trekbank helemaal naar achteren.
- Borgschroef (18) van de trekbank is los.

### Werkstuk zagen:

1. Zaagdieptebegrenzing (47) instellen op de gewenste zaagdiepte en met de contraoer fixeren.
2. Veiligheidsvergrendeling (29) losmaken en zaagkop naar beneden zwenken om de ingestelde zaagdiepte te controleren:
3. Proefsnede maken.
4. Indien nodig stap 1 en 3 herhalen totdat de gewenste zaagdiepte is ingesteld.
5. Werkstuk zagen, zoals beschreven bij "Rechte zaagsnedes".

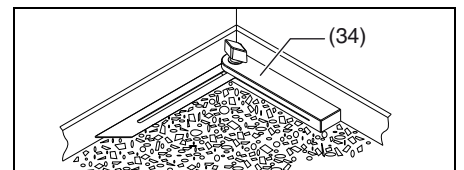
## 9.6 Alleen KGSV 72 Xact SYM: Symmetrische snedes

### Aanwijzing:

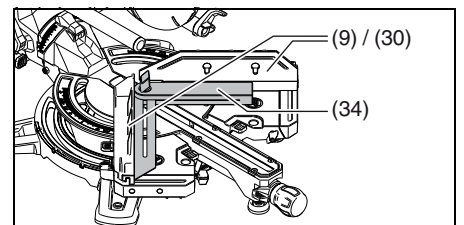
*Voor het snel en eenvoudig verstekzagen door symmetrisch instelbaar aanslagsysteem.*

### Uitgangspositie:

- Transportvergrendeling (16) eruit getrokken.
  - Zaagkop naar boven gezwenkt.
  - Zaagdieptebegrenzing (48) uitgeschakeld.
  - Draaitafel staat in 0°-positie, vergrendelgreep (22) voor draaitafel is vastgetrokken.
  - Hoek van de zaagkop ten opzichte van de loodrechte positie bedraagt normaal gesproken 0°. Voor speciale snedes kan de zaagkop ook worden gekanteld. Vergrendelhendel (14) voor het instellen van de hoek is vastgedraaid.
  - Trekinstallatie moet met de borgschroef (18) in de achterste positie worden vergrendeld.
  - Let erop, dat de instelbare werkstukaanslag (30) juist ingesteld is en het werkstuk zo goed mogelijk ondersteunt, zonder met het blad of de beschermkap in contact te komen. Beide werkstukaanslagen (30) met borgschroeven (31) fixeren.
- Hoek instellen:**
1. Leg de meegeleverde "verstelbare hoek" (34) tegen de originele hoek aan (bijv. de hoek van de kamer). Neem deze originele hoek over met de "verstelbare hoek" (34).



2. Beide vergrendelhendels (32) naar boven trekken en de klemming opheffen.
3. Pallen (33) helemaal naar beneden drukken om de vergrendelfunctie uit te schakelen.
4. De "verstelbare hoek" (34) op de draaitafel (23) plaatsen
5. De hoek van de "verstelbare hoek" (34) op het aanslagsysteem overbrengen, door de beide tafelvlakken (9) / werkstukaanslagen (30) gelijktijdig te verschuiven en de "verstelbare hoek" (34) er tegenaan leggen.







**Aanwijzing:**

Als de palen (33) zich in de bovenste positie bevinden, dan vergrendelen de beide tafelvlakken (9) / werkstukaanslagen (30) in de hoekstanden 45°, 22,5°, 0°, -22,5° en -45°. Bij de naar beneden gedrukte palen (33) is de vergrendelfunctie gedeactiveerd.

6. Beide vergrendelhendels (32) helemaal naar beneden drukken om in deze positie te fixeren.



**Gevaar!**

- Om ervoor te zorgen dat de hoek zich tijdens het zagen niet kan veranderen, moeten beide vergrendelhendels (32) (ook in de vergrendelposities!) naar beneden worden gedrukt.

**Werkstuk zagen:**

- Indien nodig de tegenoverliggende werkstukaanslag (30) aan de kant schuiven. Het eerste werkstuk tegen de linker werkstukaanslag drukken en met de werkstuspaninrichting (11) vastklemmen en zagen, zoals beschreven bij "Rechte zaagsnedes".
- Indien nodig de tegenoverliggende werkstukaanslag (30) aan de kant schuiven. Het tweede werkstuk tegen de rechter werkstukaanslag drukken en met de werkstuspaninrichting (11) vastklemmen en zagen, zoals beschreven bij "Rechte zaagsnedes".

6. Buitenflens (41) en zaagblad (42) voorzichtig van de zaagas nemen en pendel beschermkap weer sluiten.



**Gevaar!**

Gebruik geen schoonmaakmiddelen (bijvoorbeeld om harsresten te verwijderen) die de lichtmetalen delen zouden kunnen beschadigen. De stabiliteit van de zaag zou erdoor kunnen worden beperkt.

7. Spanvlak reinigen:

- zaagas (45),
- zaagblad (42),
- buitenflens (41),
- binnenflens (44).



**Gevaar!**

Binnenflens correct opleggen! De zaag kan anders blokkeren of het zaagblad kan losraken! De binnenflens zit goed, als de ringgroef naar het zaagblad en de vlakke kant naar de motor wijst.

8. Binnenflens (44) monteren.

9. Veiligheidsvergrendeling (29) los maken en pendel beschermkap (7) naar boven schuiven en hier houden.

10. Nieuw zaagblad plaatsen – houd rekening met de draairichting: Van de linker (geopende) kant gezien, moet de pijl op het zaagblad overeen komen met de richting van de pijl (43) op de zaagbladafdekking!



**Gevaar!**

Gebruik alleen zaagbladen die voldoen aan de in deze gebruikershandleiding genoemde eisen en kenmerken.

Gebruik alleen geschikte zaagbladen die overeenkomen met het maximale toerental (zie "Technische gegevens") – bij ongeschikte of beschadigde zaagbladen kunnen onder invloed van de middelpuntvliedende kracht delen weggeslingerd worden.

Zaagbladen die zijn ontworpen voor het zagen van hout of dergelijke materialen, moeten voldoen aan EN 847-1.

Niet gebruiken:

- zaagbladen van hooggelegeerd sneldraaistaal (HSS);
- beschadigde zaagbladen;
- slijpschijven.



**Gevaar!**

- Het zaagblad moet gemonteerd worden met originele onderdelen.

- Gebruik nooit losse spanningen. Het zaagblad zou vanzelf los kunnen raken.

- De zaagbladen moeten uitgebalanceerd zijn. Ze mogen niet trillen, anders kunnen ze tijdens het werken vanzelf loskomen.

11. Pendel beschermkap (7) weer sluiten.

12. Buitenflens (41) erop schuiven – de vlakke kant moet in de richting van de stelschroef met schijf (40) wijzen!

13. Stelschroef met schijf (40) linksom erop schroeven (linkse schroefdraad!) en met de hand vastdraaien.

14. Zaagblad vergrendelen: de vergrendelknop (15) indrukken en hierbij het zaagblad met de andere hand draaien, totdat de vergrendelknop vastklikt. Vergrendelknop ingedrukt houden.



**Gevaar!**

- Zeskantsleutel niet verlengen.

- Sla niet op de zeskantsleutel om de stelschroef vast te draaien.

15. Stelschroef (40) met de zeskantsleutel (17) stevig vastdraaien.

16. Functionaliteit controleren. Hiervoor de veiligheidsvergrendeling (29) losdraaien en de zaag naar beneden klappen:

- de pendel beschermkap moet het zaagblad bij het naar beneden zwenken vrijgeven, zonder andere onderdelen aan te raken.

- Bij het omhoog klappen van de zaag in de uitgangspositie moet de pendel beschermkap het zaagblad automatisch afdekken.

- Zaagblad met de hand draaien. Het zaagblad moet in iedere mogelijke positie kunnen draaien, zonder andere onderdelen aan te raken.

**10.2 Tafel inlegprofiel vervangen**



**Gevaar!**

Als het tafel inlegprofiel (20) beschadigd is, bestaat het risico dat kleine voorwerpen tussen het tafel inlegprofiel en het zaagblad vastklemmen en het zaagblad blokkeren. Beschadigde tafel inlegprofielen moeten onmiddellijk vervangen worden!

- Schroeven van het tafel inlegprofiel losdraaien. Indien nodig de draaitafel draaien en zaagkop kantelen, om de schroeven te kunnen bereiken.
- Tafel inlegprofiel verwijderen.
- Nieuw tafel inlegprofiel plaatsen.
- Schroeven van het tafel inlegprofiel vastdraaien.

**10.3 Werkstukaanslag instellen**

- Binnenzeskantschroeven (46) losdraaien.
- Werkstukaanslag (30) zo instellen, dat hij precies haaks op het zaagblad staat als de draaitafel in de 0°-positie vastklikt.
- Binnenzeskantschroeven (46) vastdraaien.

**10.4 Zaaglaser instellen**



**Gevaar!**

**LASERSTRALEN NIET IN DE STRAAL KIJKEN**

Voor het instellen heeft u een 2,5 mm zeskantsleutel nodig. Plaats een plank met een loodrechte streep tegen de werkstukaanslag om de laserstraal beter te kunnen herkennen.

- Schroef (38) verdraaien en hierdoor de laserstraal parallel ten opzichte van het zaagblad (42) instellen.
- Schroef (37) OF (39) verdraaien en hierdoor de laserstraal parallel ten opzichte van het zaagblad (42) instellen.
- Schroef (37) EN (39) verdraaien en hierdoor de afstand ten opzichte van het zaagblad (42) instellen
- Indien nodig de stappen 1 tot 3 herhalen.

**10.5 Apparaat reinigen**

Zaagsel en stof met een borstel of stofzuiger verwijderen van/uit:

- instelinstallaties;
- bedieningselementen;
- koelopening van de motor;
- ruimte onder het tafel inlegprofiel;
- ruimte onder de draaitafel (toegankelijk door de openingen aan de achterkant);
- zaaglaser;
- zaagbereikverlichting

**10.6 Apparaat bewaren**



**Gevaar!**

- Sla het apparaat zo op dat het niet door onbevoegden in werking kan worden gesteld.
- Zorg ervoor dat zich niemand aan het staande apparaat kan verwonden.



**Let op!**

- Het apparaat niet in de openlucht of in een vochtige omgeving bewaren.

**10. Service en onderhoud**



**Gevaar!**

Voor alle onderhouds- en reinigingswerkzaamheden dient de stekker eruit te worden getrokken.

- Andere dan de in dit hoofdstuk beschreven onderhouds- of reparatiewerkzaamheden mogen uitsluitend door geschoold personeel worden uitgevoerd.
- Beschadigde onderdelen, in het bijzonder veiligheidsvoorzieningen, mogen alleen door originele onderdelen worden vervangen. Onderdelen die niet gekeurd en vrijgegeven zijn door de fabrikant kunnen onvoorzienbare beschadigingen veroorzaken.
- Nadat u klaar bent met de service en onderhoudswerkzaamheden, moeten alle veiligheidsvoorzieningen weer worden ingeschakeld en gecontroleerd worden.

**10.1 Zaagblad vervangen**



**Gevaar voor brandwonden!**

Onmiddellijk na het zagen kan het zaagblad erg heet zijn. Laat een heet zaagblad eerst voldoende afkoelen. Reinig een heet zaagblad niet met brandbare vloeistoffen.



**Gevaar voor snijwonden bestaat ook als het zaagblad stil staat!**

Tijdens het losdraaien en vastdraaien van de stelschroef (40) moet de pendel beschermkap (7) over het zaagblad gezwenkt zijn. Bij het vervangen van een zaagblad moet u veiligheidshandschoenen dragen.

- Stekker uit het stopcontact trekken.
- Zaagkop in de bovenste stand brengen.
- Zaagblad vergrendelen: De vergrendelknop indrukken en hierbij het zaagblad met de andere hand draaien, totdat de vergrendelknop vastklikt. Vergrendelknop ingedrukt houden.
- Stelschroef met schijf (40) op de zaagas met een binnenzeskantsleutel (17) rechtsom eraf schroeven (linkse schroefdraad!).
- Veiligheidsvergrendeling (29) los maken en pendel beschermkap (7) naar boven schuiven en hier houden.

**10.7 Onderhoud****Voor iedere ingebruikname**

- Verwijder zaagsel met stofzuiger of borstel.
- Snoer en stekker op beschadigingen controleren en indien nodig laten vervangen door een elektricien.
- Alle bewegende onderdelen controleren, of zij over het gehele bewegingsbereik vrij kunnen bewegen.
- Controleer, of de pendel beschermkap (7) feilloos functioneert en niet klemt. Hij moet het zaagblad bij het naar beneden zwenken vrijgeven, zonder andere onderdelen aan te raken. Bij het omhoog klappen van de zaag in de uitgangspositie moet hij het zaagblad automatisch afdekken. Laat beschadigde of niet correct functionerende delen repareren voordat u het apparaat gebruikt.

**Regelmatig, afhankelijk van de werkomstandigheden**

- Controleer alle schroefverbindingen en draai ze indien nodig vast.
- Reset functie van de zaagkop controleren (zaagkop moet door veerkracht in de bovenste uitgangspositie terugkeren), indien nodig de veer laten vervangen.
- Geleidingselementen smeren.

**11. Handige tips**

- Gebruik bij lange werkstukken links en rechts van de zaag geschikte ondersteuning.
- Tijdens het zagen van kleine stukken de extra aanslag gebruiken (als extra aanslag kan bijv. een passende houten plaat worden gebruikt, dat wordt vastgeschroefd aan de aanslag van het apparaat).
- Tijdens het zagen van ronde (vervormde) planken (49) de naar buiten gevormde kant tegen de werkstukaanslag plaatsen.
- Werkstukken niet rechtop zagen, maar plat op de draaitafel leggen.

**12. Toebehoren**

Gebruik alleen originele Metabo toebehoren.

Gebruik alleen toebehoren die voldoen aan de in deze gebruikershandleiding genoemde eisen en kenmerken.

**A** Onderhouds- en verzorgingsspray voor het verwijderen van harsresten en voor het conserveren van metalen oppervlakken: 0911018691

**B** Metabo alleszuiger (zie catalogus)

**C** Onderstellen:  
 Universele machinesteun UMS: 6.31317  
 Machinesteun KSU 251: 6.29005  
 Machinesteun KSU 401: 6.29006

**D** Zaagblad Power Cut: 6.28009  
 216 x 2,4 / 1,8 x 30 24 WZ 5° neig voor goede zaagresultaten bij lange- en dwarsneden in massief hout

**E** Zaagblad Precision Cut Classic: 6.28060  
 216 x 2,4 / 1,8 x 30 40 WZ 5° neig voor goede zaagresultaten bij lange- en dwarsneden in massief hout en spaanplaat

**F** Zaagblad Multi Cut Classic: 6.28066  
 216 x 2,4 / 1,8 x 30 60 FZ/TZ 5° neig voor goede zaagresultaten bij lange- en dwarsneden in gecoat materialen, laminaat, kunststoffen en aluminium profielen

**G** Zaagblad Precision Cut: 6.28041  
 216 x 2,4 x 30 48 WZ 5° neig voor zeer goede zaagresultaten bij lange- en dwarsneden in massief hout

**H** Zaagblad Multi Cut: 6.28083  
 216 x 2,4 x 30 60 FZ/TZ 5° neig voor zeer goede zaagresultaten in gecoat materialen, laminaat, kunststoffen en aluminium profielen

Compleet toebehorenprogramma, zie [www.metabo.com](http://www.metabo.com) of de catalogus.

**13. Reparatie****Gevaar!**

Reparaties aan elektrische werktuigen mogen alleen uitgevoerd worden door elektrotechnici!

Wanneer de stroomkabel van dit apparaat wordt beschadigd, moet deze door een originele Metabo-stroomkabel worden vervangen.

Neem voor elektrisch gereedschap van Metabo dat gerepareerd dient te worden contact op met uw Metabo-vertegenwoordiging. Zie voor adressen [www.metabo.com](http://www.metabo.com).

Lijsten met reserveonderdelen kunt u via [www.metabo.com](http://www.metabo.com) downloaden.

**14. Milieubescherming**

Neem de nationale voorschriften in acht voor een milieuvriendelijke verwijdering en de recycling van afgedankte machines, verpakkingen en toebehoren.



Uitsluitend voor EU-landen: Geef uw elektrisch gereedschap nooit met het huisvuil mee! Volgens de Europese richtlijn 2002/96/EG inzake gebruikte elektrische en elektronische apparaten en de vertaling hiervan in de nationale wetgeving dienen oud elektrisch gereedschap gescheiden te worden ingezameld en op milieuvriendelijke wijze te worden afgevoerd.

**15. Problemen en storingen**

Hierna worden problemen en storingen beschreven, die u zelf mag verhelpen. Als de hier beschreven maatregelen niet verder helpen, kunt u een kijkje nemen in hoofdstuk 13. "Reparatie".

**Gevaar!**

In combinatie met problemen en storingen gebeuren bijzonder vaak ongelukken. Neem daarom het volgende in acht:

- Trek iedere keer voordat u een storing verhelpt de stekker eruit.
- Nadat de storing verholpen is, moet alle veiligheidsvoorzieningen weer worden ingeschakeld en gecontroleerd worden.

**Geen kapfunctie**

Transportvergrendeling vergrendeld:

- Transportvergrendeling eruit trekken.

Veiligheidsvergrendeling vergrendeld:

- Veiligheidsvergrendeling losmaken.

**Zaagvermogen is te laag**

Het zaagblad is bot (het zaagblad vertoont eventueel brandvlekken aan de zijkant);

Zaagblad is niet geschikt voor het materiaal (zie hoofdstuk 12. "Toebehoren");

Zaagblad vervormd:

- Zaagblad vervangen (zie hoofdstuk 10. "Onderhoud").

**Zaagblad vibreert krachtig**

Zaagblad vervormd:

- Zaagblad vervangen (zie hoofdstuk 10. "Onderhoud").

Zaagblad is niet correct gemonteerd:

- Zaagblad correct monteren (zie hoofdstuk 10. "Onderhoud").

**Draaitafel loopt stroef**

Zaagspanen onder de draaitafel:

- Zaagspanen verwijderen.

**KGSV 72 Xact SYM: Hoekinstelling bij het verschuiven van de tafelvlakken (9) gaat moeilijk**

Zaagspanen onder de draaitafel:

- Zaagspanen verwijderen. De ruimte onder de draaitafel is toegankelijk door de openingen aan de achterkant

**16. Technische gegevens**

Toelichting op de gegevens van pagina 3.

Wijzigingen in het kader van technische verbeteringen voorbehouden.

U	= netspanning
I	= nominale stroom
F	= min. beveiliging
P <sub>1</sub>	= nominaal vermogen
IP	= beschermingsklasse
n <sub>0</sub>	= toerental bij onbelast draaien

v <sub>0</sub>	= max. zaagsnelheid
D	= zaagbladdiameter (buiten)
d	= zaagbladboring (binnen)
b	= max. tandbreedte van het zaagblad
a <sub>1</sub>	= hoekbereik zaagkopinstelling
a <sub>2</sub>	= hoekbereik draaitafel
a <sub>SYM1</sub>	= binnenhoek aan het aanslagsysteem
a <sub>SYM2</sub>	= buitenhoek aan het aanslagsysteem
A	= afmetingen (lxbxh)
m	= gewicht

Eisen voor een spaanafzuiginstallatie:

D <sub>1</sub>	= aansluitdiameter van de afzuigkoker
D <sub>2</sub>	= minimum luchtdebiet
D <sub>3</sub>	= minimum onderdruk aan de afzuigkoker
D <sub>4</sub>	= minimum luchtsnelheid aan de afzuigkoker

Maximale doorsnede van het werkstuk zie tabel op pagina 4.

~ Wisselstroom

Machine van beveiligingsklasse II

De vermelde technische gegevens zijn tolerantiewaarden (overeenkomstig de betreffende geldige norm).

**Emissiewaarden**

Deze waarden maken een beoordeling van de emissie van het elektrisch gereedschap en een vergelijking van de verschillende elektrische gereedschappen mogelijk. Afhankelijk van het gebruik, de toestand van het elektrisch gereedschap of het inzetgereedschap kan de daadwerkelijke belasting hoger of lager uitvallen. Neem voor de beoordeling pauzes en fasen met een lagere belasting in aanmerking. Bepaal op basis van de overeenkomstig aangepaste taxatiewaarden maatregelen ter bescherming van de gebruiker, bijv. organisatorische maatregelen.

Typische A-gekwificeerd geluidsniveau:

L <sub>pA</sub>	= geluidsdrumniveau
L <sub>WA</sub>	= geluidsvermogensniveau
K <sub>pA</sub> , K <sub>WA</sub>	= onzekerheid

**Draag gehoorbescherming!**

# Istruzioni per l'uso originali

## Indice

1. Dichiarazione di conformità
2. Utilizzo conforme
3. Avvertenze generali di sicurezza
4. Avvertenze specifiche di sicurezza
5. Sintesi
6. Installazione e trasporto
7. L'utensile in dettaglio
8. Messa in funzione
9. Utilizzo
10. Cura e manutenzione
11. Suggerimenti pratici
12. Accessori
13. Riparazione
14. Tutela dell'ambiente
15. Problemi e anomalie
16. Dati tecnici

## 1. Dichiarazione di conformità

Dichiariamo sotto la nostra completa responsabilità che queste seghe circolari orientabili, identificate dai modelli e numeri di serie \*1), sono conformi a tutte le disposizioni pertinenti delle direttive \*2) e delle norme \*3). Documentazione tecnica presso \*4) - vedere pagina 4.

## 2. Utilizzo conforme

La sega troncatrice per tagli obliqui è adatta per i tagli longitudinali e trasversali, i tagli inclinati, i tagli obliqui e i tagli obliqui doppi. Inoltre, è possibile realizzare delle scanalature.

È consentito tagliare solo materiali adeguati al tipo di lama (per l'idoneità della lama consultare il capitolo 12. Accessori).

Le dimensioni previste per i pezzi devono essere rispettate (capitolo 16. Dati tecnici).

I pezzi a sezione tonda o irregolare (come la legna da ardere) non possono essere segati, in quanto non possono essere tenuti fermi durante l'operazione. Nel segare di taglio i pezzi piatti, utilizzare una guida ausiliaria adeguata per avere una guida sicura.

Qualsiasi utilizzo diverso da quanto illustrato è da considerarsi non conforme. Un utilizzo non conforme, eventuali modifiche all'utensile o l'utilizzo di parti non collaudate ed approvate dal produttore, possono comportare danni imprevedibili!

All'occorrenza attenersi alle direttive di legge o alle norme antinfortunistiche.

## 3. Avvertenze generali di sicurezza



Per proteggere la propria persona e per una migliore cura dell'elettrotensile stesso, attenersi alle parti di testo contrassegnate con questo simbolo!



**ATTENZIONE** – Leggere le istruzioni per l'uso al fine di ridurre il rischio di lesioni.

L'elettrotensile va consegnato esclusivamente insieme al presente documento.

### Avvertenze generali di sicurezza per gli elettrotensili



**AVVERTENZA** – Leggere tutte le avvertenze e le istruzioni di sicurezza. Eventuali omissioni nell'adempimento delle avvertenze di sicurezza e delle istruzioni possono causare scosse elettriche, incendi e/o lesioni gravi.

Conservare tutte le avvertenze di sicurezza e le istruzioni per un uso futuro!

### 3.1 Sicurezza sul luogo di lavoro

a) **Mantenere pulita e bene illuminata l'area di lavoro.** Il disordine o le zone di lavoro non illuminate possono essere causa di incidenti.

b) **Evitare d'impiegare l'elettrotensile in ambienti soggetti al rischio di esplosioni, nei quali si trovino liquidi, gas o polveri infiammabili.** Gli elettrotensili producono scintille che possono far infiammarsi la polvere o i vapori.

c) **Tenere lontani i bambini e altre persone durante l'impiego dell'elettrotensile.** Eventuali distrazioni possono comportare la perdita del controllo sul dispositivo.

### 3.2 Sicurezza elettrica

a) **La spina dell'elettrotensile deve essere adatta alla presa elettrica. Evitare assolutamente di apportare modifiche alla spina. Non utilizzare adattatori insieme agli elettrotensili con messa a terra.** Le spine non modificate e le prese adatte allo scopo riducono il rischio di scosse elettriche.

b) **Evitare il contatto fisico con superfici collegate a terra, come tubi, riscaldamenti, fornelli e frigoriferi.** Se il proprio corpo è collegato a massa, aumenta il rischio di subire scosse elettriche.

c) **Custodire l'elettrotensile al riparo dalla pioggia o dall'umidità.** L'eventuale infiltrazione di acqua in un elettrotensile aumenta il rischio di scosse elettriche.

d) **Non usare il cavo di alimentazione per scopi diversi da quelli previsti, per trasportare o appendere l'elettrotensile, oppure per staccare la spina dalla presa di corrente.** Mantenere il cavo al riparo da fonti di calore, olio, spigoli vivi o parti dell'utensile in movimento. I cavi danneggiati o aggrovigliati aumentano il rischio di scosse elettriche.

e) **Qualora si voglia usare l'elettrotensile all'aperto, impiegare solo ed esclusivamente cavi di prolunga adatti anche per l'impiego all'esterno.** L'uso di un cavo di prolunga omologato per l'impiego all'esterno riduce il rischio di scosse elettriche.

f) **Quando non è possibile evitare l'uso dell'elettrotensile in ambienti umidi, impiegare un interruttore differenziale.** L'impiego di un interruttore differenziale riduce il rischio di scossa elettrica.

### 3.3 Sicurezza delle persone

a) **È importante concentrarsi su ciò che si sta facendo e maneggiare con giudizio l'elettrotensile durante il lavoro. Non utilizzare l'elettrotensile in caso di stanchezza o sotto l'effetto di droghe, bevande alcoliche e medicinali.** Un attimo di distrazione durante l'uso dell'elettrotensile potrà causare lesioni gravi.

b) **Indossare sempre l'equipaggiamento di protezione personale e gli occhiali protettivi.** Se si avrà cura d'indossare l'equipaggiamento di protezione personale come la maschera antipolvere, le scarpe di sicurezza antiscivolo, il casco protettivo o la protezione per l'udito, a seconda del tipo e dell'uso dell'elettrotensile, si potrà ridurre il rischio di lesioni.

c) **Evitare l'accensione involontaria del dispositivo. Accertarsi che l'elettrotensile sia spento, prima di collegarlo all'alimentazione elettrica e prima di prelevarlo o trasportarlo.** Tenendo il dito sull'interruttore o collegando l'utensile all'alimentazione elettrica mentre è acceso, si rischia di provocare incidenti.

d) **Togliere gli attrezzi di regolazione o la chiave per dadi, prima di accendere l'elettrotensile.** Un utensile o una chiave a contatto con una parte rotante dell'utensile, può causare lesioni.

e) **Evitare di tenere il corpo in posizioni anomale. Mettersi sempre in una posizione sicura, mantenendo l'equilibrio.** In questo modo sarà possibile controllare meglio l'elettrotensile in situazioni inaspettate.

f) **Indossare indumenti adeguati. Evitare di indossare indumenti larghi o gioielli. Tenere i capelli e i vestiti lontani dalle parti in movimento.** Vestiti larghi, gioielli o capelli lunghi possono impigliarsi nelle parti in movimento.

g) **Se vi è la possibilità di montare dispositivi di aspirazione o captazione della polvere, assicurarsi che gli stessi siano stati installati**

correttamente e vengano utilizzati adeguatamente. L'utilizzo di un sistema di aspirazione può limitare i rischi derivanti dalla polvere.

h) **Non abbandonarsi mai a una falsa sicurezza e non trascurare le norme di sicurezza, anche se si ha ormai familiarità con l'utensile perché lo si è utilizzato frequentemente.** Un comportamento disattento può provocare lesioni gravi in frazioni di secondo.

## 3.4 Utilizzo e trattamento dell'elettrotensile

a) **Non sovraccaricare il dispositivo. Impiegare l'elettrotensile adatto per il lavoro specifico.** Utilizzando l'elettrotensile adatto si lavora meglio e con maggior sicurezza entro la gamma di potenza indicata.

b) **Non utilizzare elettrotensili con interruttori difettosi.** Un elettrotensile che non si può più accendere o spegnere è pericoloso e deve essere riparato.

c) **Prima di regolare o riporre il dispositivo o sostituire gli accessori, estrarre la spina dalla presa.** Tale precauzione impedisce che l'elettrotensile possa essere messo in funzione inavvertitamente.

d) **Custodire gli elettrotensili non utilizzati al di fuori della portata dei bambini. Non fare usare il dispositivo a persone che non lo conoscono o che non hanno letto le presenti istruzioni.** Gli elettrotensili sono pericolosi, se utilizzati da persone inesperte.

e) **Effettuare accuratamente la manutenzione dell'elettrotensile e degli accessori.** Verificare che le parti mobili dell'utensile funzionino perfettamente e non s'inceppino, che non vi siano pezzi rotti o danneggiati al punto tale da compromettere il funzionamento dell'utensile stesso. Far riparare le parti danneggiate prima di utilizzare il dispositivo. Molti incidenti sono causati proprio da elettrotensili sottoposti a una manutenzione insufficiente.

f) **Mantenere gli utensili da taglio affilati e puliti.** Gli utensili da taglio curati con particolare attenzione e con taglienti affilati s'inceppano meno frequentemente e sono più facili da condurre.

g) **Utilizzare l'elettrotensile, gli accessori, gli utensili ecc. esclusivamente nel rispetto delle presenti istruzioni. Considerare le condizioni di lavoro e le attività da eseguirsi durante l'impiego.** L'impiego degli elettrotensili per usi diversi da quelli consentiti può dar luogo a situazioni di pericolo.

h) **Mantenere le impugnature e le superfici di presa asciutte, pulite e libere da olio e grasso.** Le impugnature e superfici di presa scivolose non consentono un uso e un controllo sicuri dell'elettrotensile in situazioni impreviste.

## 3.5 Assistenza

a) **Fare riparare l'elettrotensile solo ed esclusivamente da personale tecnico qualificato e solo con l'impiego di pezzi di ricambio originali.** Solo così può essere salvaguardata la sicurezza dell'elettrotensile.

## 3.6 Ulteriori avvertenze di sicurezza

– Le presenti istruzioni d'uso si rivolgono a utenti in possesso di una conoscenza tecnica di base nell'utilizzo dei dispositivi come quello qui descritto. Se non si ha alcuna esperienza con questo tipo di dispositivi, si consiglia di ricorrere all'aiuto di persone con esperienza nel campo.

– Per eventuali danni derivati dalla mancata osservanza di queste istruzioni d'uso, il produttore declina ogni responsabilità.

Le informazioni in queste istruzioni d'uso utilizzano i simboli illustrati di seguito.



**Pericolo!**  
Avvertenza per possibili danni alle persone o all'ambiente.



**Pericolo di scosse elettriche!**  
Avvertenza per possibili danni alle persone causati dall'elettricità.



**Pericolo di trascinamento!**  
Avviso di possibili lesioni personali causate dall'impigliamento di parti del corpo o indumenti.



**Attenzione!**  
Avvertenza per possibili danni materiali.



**Avvertenza:**  
Informazioni integrative.

#### 4. Avvertenze specifiche di sicurezza

**Avvertenze di sicurezza per le seghe circolari orientabili**

a) **Le seghe circolari orientabili sono progettate per il taglio di legno o prodotti lignei e non possono essere utilizzate per tagliare materiali di ferro, come barre, stanghe, viti e così via.** La polvere abrasiva provoca il blocco delle parti mobili e del carter di protezione inferiore. Le scintille generate durante il taglio bruciano il carter di protezione inferiore, la piastra di inserimento e altre parti in plastica.

b) **Fissare il pezzo in lavorazione, possibilmente con dei morsetti. Se si tiene fermo il pezzo con la mano, mantenere sempre a una distanza di almeno 100 mm da ogni lato della lama. Non utilizzare questa sega per tagliare pezzi troppo piccoli per essere fissati con i morsetti o tenuti fermi con la mano.** Se la mano è troppo vicina alla lama, esiste un serio pericolo di lesioni in seguito al contatto con la lama stessa.  
Non tenere fermo il pezzo sul lato verso il quale è inclinata la testa della sega. Non incrociare le braccia.

c) **Il pezzo deve essere immobilizzato e serrato con morsa oppure spinto contro la guida e il tavolo. Non spingere il pezzo contro la lama e non tagliare mai "a mano libera".** I pezzi sciolti o instabili possono essere proiettati ad alta velocità e causare lesioni.

d) **Condurre la sega attraverso il pezzo esercitando una pinta. Evitare di condurre la sega attraverso il pezzo esercitando trazione. Per eseguire un taglio, sollevare la testa della sega e farla passare sopra il pezzo, senza tagliare. Quindi accendere il motore, abbassare la testa della sega e spingere la lama attraverso il pezzo.** Se si tira la lama invece di spingerla, si rischia che questa si sollevi e che l'unità lama venga proiettata con violenza verso l'operatore.

e) **Non incrociare la mano sopra la linea di taglio, né davanti, né dietro la lama della sega.** Tenere fermo il pezzo in lavorazione con le mani incrociate, ossia tenerlo a destra della lama con la mano sinistra o viceversa, è molto pericoloso.

f) **Se la lama è in movimento, non mettere la mano dietro la guida di arresto. Mantenere sempre la distanza minima di sicurezza di 100 mm tra la mano e la lama rotante (vale per entrambi i lati della lama, ad es. durante la rimozione dei residui di legno).** La distanza dalla lama in movimento non è sempre facilmente stimabile e il pericolo di lesioni è elevato.

g) **Controllare il pezzo prima di procedere con il taglio. Se il pezzo è bombato o deformato, serrarlo con il lato bombato esterno rivolto verso la guida di arresto. Assicurarsi sempre che lungo la linea di taglio non ci siano fessure tra il pezzo, la guida e il tavolo.** I pezzi bombati o deformati possono girarsi o spostarsi e causare l'inceppamento della lama rotante durante il taglio. Assicurarsi che il pezzo non contenga chiodi o corpi estranei.

h) **Prima di utilizzare la sega, sgombrare il tavolo da utensili e residui di legno: sul tavolo deve esserci solo il pezzo da tagliare.** Eventuali piccoli residui, pezzi di legno o altri oggetti, che potrebbero entrare in contatto con la lama ed essere proiettati ad alta velocità.

i) **Tagliare soltanto un pezzo per volta.** I pezzi impilati non possono essere serrati come si deve e, durante il taglio, possono scivolare o causare l'inceppamento della lama.

j) **Assicurarsi che, prima dell'uso, la sega troncatrice per tagli obliqui venga appoggiata su una superficie di lavoro piana e stabile.** Una superficie di lavoro piana e stabile riduce il pericolo di instabilità.

k) **Pianificare il lavoro. Durante la regolazione dell'inclinazione della lama o dell'angolo di taglio, assicurarsi che la guida di arresto sia regolata correttamente e che il pezzo sia ben saldo, senza contatto con la lama o con il carter di protezione.** Senza accendere la macchina e senza pezzo sul tavolo, simulare un movimento di taglio completo della lama, per accertarsi che non ci siano ostacoli e che non si rischi di tagliare la guida di arresto.

l) **In caso di pezzi più lunghi o larghi del piano tavolo, procurare un supporto adeguato, ad esempio una prolunga o dei cavalletti.** I pezzi più lunghi o larghi del tavolo della sega troncatrice per tagli obliqui, possono ribaltarsi, se non sono tenuti fermi adeguatamente. Se un pezzo di legno tagliato o il pezzo in lavorazione si ribalta, può sollevare il carter di protezione inferiore oppure può essere proiettato senza controllo dalla lama rotante.

m) **Non utilizzare altre persone come supporto o in alternativa a una prolunga del tavolo.** Un sostegno instabile del pezzo può causare l'inceppamento della lama. Inoltre, il pezzo può spostarsi durante il taglio, attirando l'operatore e le altre persone coinvolte verso la lama rotante.

n) **Non spingere il pezzo tagliato contro la lama rotante.** In caso di carenza di spazio, ad es. se si utilizzano le guide verticali, il pezzo tagliato può bloccarsi nella lama ed essere proiettato con violenza.

o) **Utilizzare sempre una morsa o un dispositivo adeguato per tenere ben saldo il materiale a sezione tonda, come barre o tubi.** Durante il taglio, le barre tonde tendono a rotolare, con conseguente rischio che la lama si blocchi e che il pezzo venga trascinato verso la lama insieme alla mano dell'operatore.

p) **Attendere che la lama abbia raggiunto la massima velocità, prima di procedere con il taglio.** Questo riduce il pericolo che il pezzo venga proiettato via.

q) **Se il pezzo rimane inceppato o blocca la lama, spegnere la sega troncatrice per tagli obliqui. Attendere l'arresto di tutti i componenti e scollegare la spina di alimentazione. Quindi rimuovere il materiale inceppato.** Se si continua a segare nonostante il blocco, si rischia di perdere il controllo o di danneggiare la sega troncatrice per tagli obliqui.

r) **Al termine del taglio, rilasciare l'interruttore, tenere la testa della sega rivolta verso il basso e attendere l'arresto completo della lama, prima di rimuovere il pezzo tagliato.** È molto pericoloso avvicinare le mani alla lama prima dell'arresto completo.

#### 4.1 Ulteriori avvertenze di sicurezza

• Osservare in particolare le indicazioni specifiche di sicurezza contenute nei vari capitoli.

• All'occorrenza attenersi alle direttive di legge o alle norme antinfortunistiche.



#### Pericoli generici!

- Tenere in debita considerazione gli effetti dell'ambiente circostante.
- Se i pezzi in lavorazione sono particolarmente lunghi, utilizzare superfici di appoggio adeguate.
- Questa macchina può essere messa in funzione e utilizzata solamente da persone che conoscono bene macchine simili e che sono sempre consapevoli dei pericoli connessi all'utilizzo delle stesse. Le persone sotto i 18 anni di età possono utilizzare il presente utensile soltanto ai fini della formazione professionale e sotto la supervisione di un istruttore.
- Tenere lontano dall'ambiente di lavoro il personale non autorizzato e in particolare i bambini. Durante il funzionamento, verificare che nessuno tocchi l'apparecchio o il cavo di alimentazione.
- Evitare il surriscaldamento dei denti della sega.
- Se si lavora con la plastica, evitare che questa fonda durante il taglio.



#### Pericolo di lesioni e di schiacciamento per effetto delle parti mobili!

- Non mettere in funzione l'utensile se non sono montati tutti i dispositivi di protezione previsti.
- Mantenersi sempre ad una distanza sufficiente dalla lama della sega. All'occorrenza, utilizzare mezzi di inserimento ausiliari. Durante il funzionamento mantenersi a debita distanza dagli elementi strutturali azionati.
- Attendere l'arresto completo della lama prima di rimuovere eventuali trucioli, resti di legno e quant'altro dall'area di lavoro.
- Tagliare solamente pezzi con dimensioni tali da consentire un bloccaggio sicuro durante l'operazione di taglio.
- Per tenere fermo il pezzo, utilizzare sistemi di serraggio oppure una morsa a vite. Tali sistemi sono più sicuri della mano.
- Non cercare di frenare la lama in rotazione esercitando una pressione laterale.
- Scollegare la spina di alimentazione prima di ogni operazione di regolazione, manutenzione ordinaria o riparazione.
- Se non si utilizza il dispositivo, staccare la spina.



#### Pericolo di taglio anche quando l'utensile da taglio non è in movimento!

- Indossare i guanti per sostituire gli utensili da taglio.
- Conservare le lame in modo che nessuno possa ferirsi.



#### Pericolo per il contraccolpo della testa della sega (la lama rimane bloccata nel pezzo e la testa della sega si solleva violentemente all'improvviso)!

- Scegliere una lama adeguata al materiale da tagliare.
- Tenere ben ferma l'impugnatura. Nel momento in cui la lama penetra nel pezzo, il pericolo di contraccolpo è particolarmente elevato.
- Tagliare i pezzi sottili o a parete sottile utilizzando solo lame a denti fini.
- Utilizzare sempre lame affilate. Sostituire immediatamente le lame usurate. Il pericolo di contraccolpo è maggiore, se un dente usurato rimane incastrato nella superficie del pezzo.
- Non tenere i pezzi in lavorazione in posizione inclinata.
- In caso di dubbio verificare che i pezzi non presentino corpi estranei (ad esempio chiodi o viti).
- Non tagliare mai più pezzi contemporaneamente, né fasci composti da più elementi singoli. Se i singoli pezzi vengono trascinati in modo incontrollato dalla lama, si rischia di provocare incidenti.
- Durante la realizzazione delle scanalature, evitare di esercitare pressione laterale sulla lama: utilizzare un sistema di serraggio.



#### Pericolo di trascinamento!

- Durante l'uso, assicurarsi che nessuna parte del corpo o degli indumenti possa restare impigliata nei componenti in rotazione con conseguente trascinamento (**evitare** cravatte, **evitare** guanti, **evitare** indumenti con maniche larghe; per i capelli lunghi utilizzare assolutamente una retina di protezione).
- Non segare mai pezzi recanti funi, corde, nastri, cavi o fili metallici o contenenti tali materiali.



#### Pericolo causato da protezione personale insufficiente!

- Indossare le protezioni acustiche.
- Indossare gli occhiali protettivi.
- Indossare una mascherina antipolvere.
- Indossare indumenti da lavoro adeguati.
- Indossare calzature antiscivolo.

- Indossare i guanti protettivi durante l'interazione con lame e utensili scabrosi. Trasportare le lame tendendole in un contenitore.



### Pericolo causato dalla polvere di legno!

- Lavorare esclusivamente con un impianto di aspirazione. L'impianto di aspirazione deve essere conforme ai valori indicati nel capitolo 16..

### Riduzione della formazione di polvere

- Le particelle che si formano durante l'utilizzo di questo dispositivo possono contenere sostanze che potrebbero provocare tumori, reazioni allergiche, malattie alle vie respiratorie, difetti alla nascita o altre anomalie nella riproduzione. Ecco alcuni esempi di queste sostanze: piombo (nelle vernici contenenti piombo), additivi per il trattamento del legno (cromato, conservanti per legno), alcuni tipi di legno (polvere di quercia o faggio).
- Il rischio dipende dalla durata di esposizione da parte dell'utilizzatore o delle persone che si trovano nelle vicinanze.
- Impedire alle particelle di raggiungere il corpo.
- Per ridurre l'esposizione a queste sostanze: Garantire una ventilazione sufficiente nel luogo di lavoro e indossare un equipaggiamento di protezione adeguato, come ad es. mascherine in grado di filtrare le particelle microscopiche.
- Osservare le direttive inerenti al materiale utilizzato, al personale, al tipo e luogo di impiego (ad es. disposizioni sulla sicurezza del lavoro, smaltimento).
- Raccogliere sul posto le particelle formatesi ed evitare che si depositino nell'ambiente.
- Utilizzare un sistema di aspirazione adatto. In questo modo, nell'ambiente si diffonde in maniera incontrollata una minore quantità di particelle.
- Ridurre la formazione di polvere procedendo come segue:
  - Non indirizzare le particelle in uscita e la corrente dell'aria di scarico della macchina su di sé o sulle persone che si trovano nelle vicinanze, né sulla polvere depositata.
  - Utilizzare un impianto di aspirazione e/o un depuratore d'aria.
  - Ventilare bene il luogo di lavoro e tenerlo pulito tramite aspirazione. Passando la scopa o soffiando, si provoca un movimento vorticoso della polvere.
  - Aspirare o lavare gli indumenti di protezione. Non soffiare, scuotere o spazzolare.



### Pericolo causato da modifiche tecniche o dall'impiego di componenti o accessori non collaudati ed omologati dal produttore

- Montare il presente apparecchio seguendo scrupolosamente le istruzioni del presente manuale.
- Utilizzare esclusivamente i componenti omologati dal produttore, in particolare per quanto riguarda:
  - lame (per i numeri d'ordine vedere il capitolo 12. Accessori);
  - dispositivi di sicurezza;
  - laser da taglio;
  - illuminazione dell'area di taglio.
- Evitare di apportare modifiche di qualunque tipo sui componenti.
- Assicurarsi che la velocità indicata sulla lama sia almeno pari alla velocità indicata sulla sega.



### Pericolo causato da eventuali difetti dell'utensile!

- Controllare sempre l'integrità del dispositivo prima del funzionamento: Prima di continuare ad utilizzare l'apparecchio, occorre ispezionare accuratamente i dispositivi di sicurezza/protezione o i componenti leggermente danneggiati, al fine di verificarne l'integrità e il corretto funzionamento. Verificare che i

componenti mobili funzionino perfettamente e che non si inceppino. Tutte le parti devono essere montate correttamente e adempiere a tutti i requisiti necessari per garantire il corretto funzionamento dell'utensile.

- Non utilizzare lame danneggiate o deformate.



### Pericolo causato dal rumore!

- Indossare le protezioni acustiche.



### Pericolo dovuto a pezzi o parti di materiale che si bloccano!

Se si verifica un bloccaggio:

1. spegnere l'utensile;
2. scollegare la spina,
3. indossare i guanti;
4. eliminare il bloccaggio con utensili idonei.

### 4.2 Simboli sull'utensile (secondo il modello)



Leggere le istruzioni per l'uso.



Non afferrare la lama.



Indossare occhiali protettivi e protezioni acustiche.



Non utilizzare l'utensile in un ambiente umido o bagnato.



Radiazione laser - non guardare direttamente nel fascio di luce.

### 4.3 Dispositivi di sicurezza Carter protettivo a pendolo (7)

Il carter protettivo a pendolo evita che l'operatore venga inavvertitamente a contatto con la lama della sega e protegge da trucioli vaganti.

### Blocco di sicurezza (29)

Il carter protettivo a pendolo si apre e la sega può essere abbassata solo se viene azionato il blocco di sicurezza.

### Guida di arresto del pezzo (30)

La guida di arresto del pezzo impedisce che un pezzo possa spostarsi durante il taglio. La guida d'arresto del pezzo deve sempre essere montata durante il funzionamento.

Assicurarsi che la guida d'arresto regolabile sia messa a punto correttamente e sostenga bene il pezzo, senza entrare in contatto con la lama o con il carter protettivo. Fissare con la vite di bloccaggio (31).

## 5. Sintesi

Vedere pagina 2.

- 1 Impugnatura
- 2 Attacco per aspirazione trucioli
- 3 Adattatore aspiratore angolare
- 4 Impugnatura
- 5 Illuminazione dell'area di taglio
- 6 Uscita laser
- 7 Carter protettivo a pendolo
- 8 Prolunga laterale piano tavolo
- 9 Tavolo
- 10 Vite di arresto prolunga laterale piano tavolo
- 11 Sistema di serraggio pezzo
- 12 Leva di arresto per la regolazione dell'inclinazione
- 13 Pulsante di arresto (per ampliare l'angolo d'inclinazione di +/- 2°)
- 14 Leva di bloccaggio per regolare l'inclinazione
- 15 Arresto lama
- 16 Sistema di fissaggio per trasporto
- 17 Chiave a esagono cavo / Alloggiamento utensile per chiave a esagono cavo
- 18 Vite di bloccaggio per dispositivo di trazione
- 19 Gancio per avvolgicavo
- 20 Inserto del banco
- 21 Nottolino di arresto della tavola rotante
- 22 Maniglia di bloccaggio per tavola rotante

- 23 Tavola rotante
- 24 Interruttore ON/OFF illuminazione area di taglio
- 25 Interruttore ON/OFF laser di taglio
- 26 Rotella di regolazione per impostazione velocità
- 27 Interruttore ON/OFF sega
- 28 Impugnatura sega
- 29 Blocco di sicurezza
- 30 Guide d'arresto pezzo scorrevoli (inserto incluso)
- 31 Vite di bloccaggio delle guide d'arresto pezzo
- 32 Leva di bloccaggio (solo KGSV 72 Xact SYM)
- 33 Nottolini di arresto (solo KGSV 72 Xact SYM)
- 34 Angolo regolabile

\* secondo il modello e l'equipaggiamento

## 6. Installazione e trasporto

### Montare la maniglia di bloccaggio per la tavola rotante

Inserire e avvitare la maniglia di bloccaggio (22) nella tavola rotante (23).

### Applicazione del segnale di pericolo laser adesivo

La macchina viene consegnata con un segnale di pericolo laser in lingua tedesca. Prima della messa in funzione iniziale, sopra tale targhetta andrà applicata quella nella propria lingua nazionale, fornita in dotazione.

### Installazione

Per lavorare in sicurezza, è necessario fissare l'utensile su un basamento stabile.

- Come base si può utilizzare un piano di lavoro fisso o un banco di lavoro oppure uno dei basamenti Metabo (v. il capitolo Accessori).

- L'utensile deve essere stabile anche per la lavorazione di pezzi di grosse dimensioni.

- I pezzi lunghi devono essere sostenuti con un accessorio supplementare adeguato.



### Avvertenza:

Se si utilizza l'utensile come apparecchio portatile, è necessario fissarlo con viti su un pannello di legno compensato o legno lamellare (500 mm x 500 mm, spessore minimo 19 mm). Durante l'uso, il pannello va fissato su un banco da lavoro con dei morsetti a vite.

1. Avvitare il dispositivo alla base (utilizzare i fori dei piedi d'appoggio).
2. Sbloccare l'arresto per il trasporto (16): Premere leggermente verso il basso la testa della sega e trattenerla. Estrarre il sistema di fissaggio per il trasporto (16).
3. Sollevare lentamente la testa della sega.

### Trasporto

1. Abbassare la testa della sega e inserire il sistema di fissaggio per il trasporto (16).
2. Arrestare il dispositivo di trazione con la vite di bloccaggio (18) nella posizione posteriore.



### Attenzione!

Non trasportare la sega afferrando i dispositivi di protezione.

3. Sollevare e trasportare il dispositivo tenendolo per il manico (1) o per il manico (4).

## 7. L'utensile in dettaglio

### 7.1 Interruttore ON/OFF motore (27)

Accensione del motore:

- premere l'interruttore ON/OFF e tenerlo premuto.

Spegnimento del motore:

- rilasciare l'interruttore ON/OFF.

### 7.2 Interruttore ON/OFF illuminazione area di taglio (24)

Accendere e spegnere il sistema d'illuminazione dell'area di taglio.





Non indirizzare il fascio di luce verso persone o animali.

### 7.3 Interruttore ON/OFF laser di taglio (25)

Accender e spegnere il laser di taglio.

Il laser da taglio segna una linea a sinistra a una destra del taglio della sega. Eseguire un taglio di prova per familiarizzare con la posizione della linea di taglio.



**RADIAZIONE LASER  
NON GUARDARE DIRETTAMENTE IL RAGGIO LASER  
LASER CLASSE 2  
EN 60825-1:2007  
P<1mW, λ=650nm**

### 7.4 Regolazione dell'inclinazione

Sollevar la testa della sega. Orientare in avanti la leva di arresto (12). Una volta rilasciata la leva di bloccaggio (14) (spostarla all'indietro), è possibile inclinare la sega tra 0° e 45° a sinistra e a destra della verticale.

Se la leva di arresto (12) è orientata verso il lato posteriore, la sega scatta in posizione in determinati punti.

Durante la regolazione, premere il pulsante di arresto (13) per impostare anche angoli fino a 47° a sinistra o fino a 47° a destra della verticale.



Affinché l'angolo d'inclinazione non possa essere modificato durante il taglio, occorre serrare la leva di bloccaggio (14) del braccio orientabile (anche nelle posizioni di arresto!).

### 7.5 Tavola rotante

Per i tagli obliqui, è possibile svitare la maniglia di bloccaggio (22) e azionare il nottolino di arresto (21) per girare la tavola rotante di 50° verso sinistra o 50° verso destra.

Se il nottolino di arresto (21) è sollevato, la tavola rotante scatta in posizione in corrispondenza di determinati angoli. Se il nottolino di arresto (21) è completamente abbassato, la funzione di scatto in posizione è disattivata.



Affinché l'angolo di taglio non possa variare durante il lavoro, è necessario fissare la maniglia di bloccaggio (22) della tavola rotante (anche nelle posizioni di scatto in posizione!).

### 7.6 Solo KGSV 72 Xact SYM: Tagli simmetrici

Per rendere i tagli obliqui semplici e rapidi con un sistema di arresto simmetrico regolabile.

Sollevar le due leve di bloccaggio (32) e allentare il serraggio.

Abbassare completamente i nottolini di arresto (33) per disattivare la funzione di scatto in posizione. Impostare l'angolo desiderato tramite l'"angolo regolabile" (34): traslare contemporaneamente i due piani del tavolo (9)/guide d'arresto del pezzo (30) e adattarli all'angolo desiderato.

Se i nottolini di arresto (33) sono sollevati, i due piani del tavolo (9)/guide d'arresto del pezzo (30) scattano in posizione in corrispondenza di determinati angoli.



Affinché l'angolo non possa variare durante il taglio, le due leve di bloccaggio (32) (anche nelle posizioni di arresto!) non devono essere abbassate.

### 7.7 Dispositivo di trazione

Il dispositivo di trazione consente di segare anche pezzi grandi. Il dispositivo di trazione può essere

utilizzato per tutti i tipi di taglio (tagli dritti, obliqui, inclinati, tagli obliqui doppi e scanalature).

Se il dispositivo di trazione non è necessario, lo si può fissare con la vite di bloccaggio (18) nella posizione posteriore.

### 7.8 Limitazione della profondità di taglio

La limitazione della profondità di taglio (47), insieme al dispositivo di trazione, consente di eseguire le scanalature.

Agire sulla vite di regolazione e fissare con il controdato. Per disattivare la limitazione della profondità di taglio basta spostare indietro la guida di arresto (48).

### 7.9 Regolazione del numero di giri

Preselezionare il numero di giri mediante la rotella di regolazione (26). Consultare la tabella per le per le posizioni consigliate per la vite di regolazione.

Legno: ..... 3 - 6  
Alluminio: ..... 3 - 6  
Materia plastica: ..... 1 - 3

## 8. Messa in funzione

### 8.1 Collegamento dell'aspirazione trucioli



Alcuni tipi di polvere di legno (ad esempio derivanti da legno di quercia, faggio e frassino) possono essere cancerogeni se inspirati.

– Lavorare solo con un impianto di aspirazione trucioli adeguato.

– Utilizzare inoltre una mascherina antipolvere, in quanto non tutta la polvere può essere aspirata o raccolta.

Se si collega l'utensile a un impianto di aspirazione trucioli:

• Collegare l'impianto di aspirazione trucioli o un aspiratore universale al bocchettone di aspirazione (2). Se necessario, applicare l'adattatore di aspirazione angolare (3).

• Assicurarsi che l'impianto di aspirazione trucioli soddisfi i requisiti indicati al capitolo 16. "Dati tecnici".

• Attenersi anche alle istruzioni per l'uso dell'impianto di aspirazione trucioli!

### 8.2 Montaggio del sistema di serraggio pezzo

Il sistema di serraggio pezzo (11) può essere montato in due posizioni:

– Per i pezzi larghi: inserire il sistema di serraggio pezzo nel foro posteriore (35) del tavolo.

– Per i pezzi stretti: inserire il sistema di serraggio pezzo nel foro anteriore (36) del tavolo.

### 8.3 Collegamento alla rete



Mettere in funzione l'utensile solo se collegato a una fonte di energia elettrica che soddisfi i requisiti seguenti (vedere anche il capitolo 16. "Dati tecnici"):

– La tensione e la frequenza di rete coincidono con i dati riportati sulla targhetta identificativa dell'utensile.

– È presente una protezione con interruttore per correnti di guasto con una corrente di dispersione di 30 mA;

– Le prese sono installate correttamente, con collegamento a terra e testate in conformità alle disposizioni.

• Posare il cavo di alimentazione in modo tale che non sia causa di disturbo e non possa essere danneggiato durante il lavoro.

• Utilizzare come cavi di prolunga solamente cavi con rivestimento in gomma con sezione adeguata (3 × 1,5 mm<sup>2</sup>).

• Utilizzare prolunghe per esterni. Per gli esterni, utilizzare soltanto cavi di prolunga omologati e debitamente contrassegnati.

• Evitare l'avviamento accidentale. Prima di inserire la spina nella presa elettrica, assicurarsi che l'interruttore di accensione sia disinserito.

## 9. Utilizzo

• Prima del lavoro controllare l'integrità dei dispositivi di sicurezza.

• Durante l'esecuzione del taglio, assumere la corretta postura di lavoro:

- davanti sul lato operatore;
- frontale rispetto alla sega;
- accanto alla linea di taglio della lama.



Fissare il pezzo in lavorazione, possibilmente con il dispositivo di serraggio (11).



### Pericolo di schiacciamento!

Quando si inclina o si orienta la testa della sega, non mettere la mano vicino alle cerniere o sotto l'utensile!

• Tenere ben ferma la testa della sega durante l'inclinazione.

• Durante il lavoro utilizzare i seguenti elementi:

- piano di appoggio - per i pezzi lunghi, se questi dovessero cadere dal banco una volta tagliati;
- impianto di aspirazione trucioli.

• Tagliare solamente pezzi con dimensioni tali da consentire un bloccaggio sicuro durante l'operazione di taglio.

• Durante l'esecuzione del taglio, tenere il pezzo in lavorazione sempre premuto contro il banco, senza mai inclinarlo. Non cercare di frenare la lama in rotazione esercitando una pressione laterale. Esiste il pericolo di incidente, se la lama della sega viene bloccata.

### 9.1 Tagli dritti

#### Posizione iniziale:

– Il sistema di fissaggio per il trasporto (16) è estratto.

– La testa della sega è sollevata.

– Limitazione della profondità di taglio (48) disattivata.

– La tavola rotante è in posizione 0°, la maniglia di bloccaggio (22) per la tavola rotante è serrata.

– L'inclinazione della testa della sega rispetto alla verticale è pari a 0°, la leva di bloccaggio (14) per l'impostazione dell'inclinazione è serrata.

– Dispositivo di trazione tutto indietro.

– La vite di bloccaggio (18) del dispositivo di trazione è allentata.

– Impostare la guida di arresto (30):

allentare la vite di bloccaggio (31). Spostare la guida di arresto regolabile (30) (parte superiore e inferiore) in modo che sostenga perfettamente il pezzo, senza entrare in contatto con la lama o il carter di protezione. Fissare con la vite di bloccaggio (31).

#### Taglio del pezzo:

1. Spingere il pezzo contro la guida di arresto e fissarlo con il dispositivo di serraggio (11).
2. Per i pezzi più larghi: Tirare in avanti la testa della sega (verso l'operatore) (dispositivo di trazione).
3. Azionare il blocco di sicurezza (29), premere l'interruttore ON/OFF (27) e tenerlo premuto.
4. Abbassare lentamente la testa della sega afferrando l'impugnatura e, se necessario, spingerla indietro (lontano dall'operatore). Durante il taglio, spingere con forza la testa della sega contro il pezzo in lavorazione, badando che il numero di giri non si riduca eccessivamente.
5. Segare il pezzo in un'unica fase di lavoro.
6. Rilasciare l'interruttore ON/OFF (27) e lasciare che la testa della sega ritorni lentamente nella posizione iniziale.

## 9.2 Tagli obliqui

### Posizione iniziale:

- Il sistema di fissaggio per il trasporto (16) è estratto.
- La testa della sega è sollevata.
- Limitazione della profondità di taglio (48) disattivata.
- L'inclinazione della testa della sega rispetto alla verticale è pari a 0°, la leva di bloccaggio (14) per l'impostazione dell'inclinazione è serrata.
- Dispositivo di trazione tutto indietro.
- La vite di bloccaggio (18) del dispositivo di trazione è allentata.
- Impostare la guida di arresto (30): allentare la vite di bloccaggio (31). Spostare la guida di arresto regolabile (30) (parte superiore e inferiore) in modo che sostenga perfettamente il pezzo, senza entrare in contatto con la lama o il carter di protezione. Fissare con la vite di bloccaggio (31).

**AVVERTENZA** - Solo per KGSV 72 Xact SYM: Regolare a filo le guide d'arresto del pezzo (30) (in linea). (Si raccomanda di abbassare i nottolini di arresto (33), in modo che i due piani del tavolo (9)/guide d'arresto del pezzo (30) scattino in posizione con un angolo di 0°.)

- Spingere fino in fondo le due leve di bloccaggio (32).

### Taglio del pezzo:

1. Svitare la maniglia di bloccaggio (22) della tavola rotante e allentare il nottolino di arresto (21).
2. Impostare l'angolo desiderato.



### Avvertenza:

Se il nottolino di arresto (21) è sollevato, la tavola rotante scatta in posizione in corrispondenza degli angoli 0°, 15°, 22,5°, 31,6°, 45° e 60°. Se il nottolino di arresto (21) è completamente abbassato, la funzione di scatto in posizione è disattivata.

3. Serrare la maniglia di bloccaggio (22) della tavola rotante.



### Attenzione!

- Affinché l'angolo d'inclinazione non possa variare durante il processo di taglio, serrare la maniglia di bloccaggio (22) della tavola rotante (anche nelle posizioni di arresto!).

4. Segare il pezzo come descritto in "Tagli dritti".

## 9.3 Tagli inclinati

### Posizione iniziale:

- Il sistema di fissaggio per il trasporto (16) è estratto.
- La testa della sega è sollevata.
- Limitazione della profondità di taglio (48) disattivata.
- La tavola rotante è in posizione 0°, la maniglia di bloccaggio (22) per la tavola rotante è serrata.
- Dispositivo di trazione tutto indietro.
- La vite di bloccaggio (18) del dispositivo di trazione è allentata.
- Impostare la guida di arresto (30): Allentare la vite di bloccaggio (31). Spostare la guida di arresto regolabile (30) (parte superiore e inferiore) in modo che sostenga perfettamente il pezzo, senza entrare in contatto con la lama o il carter di protezione. Fissare con la vite di bloccaggio (31). Per determinate angolazioni, può essere necessario estrarre completamente la parte superiore destra scorrevole dell'arresto (30), dopo avere svitato la vite di bloccaggio (31). Serrare di nuovo la vite di bloccaggio (31). (Dopo il taglio, riapplicare la parte superiore e fissare con la vite di bloccaggio (31), in modo che non vada persa.)

### Taglio del pezzo:

1. Sbloccare la leva di bloccaggio (14) per regolare l'inclinazione della sega.
2. Inclinare lentamente il braccio orientabile nella posizione desiderata:

- Tirare la leva di arresto (12) nella direzione del lato di comando = regolare in continuo il braccio orientabile.

- Spingere la leva di arresto (12) verso il lato posteriore = bloccare il braccio orientabile nelle posizioni di arresto.



### Avvertenza:

Il braccio orientabile scatta in posizione in corrispondenza degli angoli 0°, 22,5° e 33,9°.

3. Serrare la leva di bloccaggio (14) per regolare l'inclinazione.



### Attenzione!

- Affinché l'angolo d'inclinazione non possa variare durante il processo di taglio, occorre serrare la leva di bloccaggio del braccio orientabile (anche nelle posizioni di arresto!).
4. Segare il pezzo come descritto in "Tagli dritti".

## 9.4 Tagli obliqui doppi



### Avvertenza:

Il taglio obliquo doppio è una combinazione di taglio obliquo e taglio inclinato. Ciò significa che il pezzo viene segato con una certa inclinazione rispetto al bordo di appoggio posteriore e rispetto al lato superiore.

### Posizione iniziale:

- Il sistema di fissaggio per il trasporto (16) è estratto.
- La testa della sega è sollevata.
- Limitazione della profondità di taglio (48) disattivata.
- La tavola rotante è fissata nella posizione desiderata.
- Il braccio orientabile è inclinato e fissato con l'angolazione desiderata rispetto alla superficie del pezzo.
- Dispositivo di trazione tutto indietro.
- La vite di bloccaggio (18) del dispositivo di trazione è allentata.
- Impostare la guida di arresto (30): Allentare la vite di bloccaggio (31). Spostare la guida di arresto regolabile (30) (parte superiore e inferiore) in modo che sostenga perfettamente il pezzo, senza entrare in contatto con la lama o il carter di protezione. Fissare con la vite di bloccaggio (31). Per determinate angolazioni, può essere necessario estrarre completamente la parte superiore destra scorrevole dell'arresto (30), dopo avere svitato la vite di bloccaggio (31). Serrare di nuovo la vite di bloccaggio (31). (Dopo il taglio, riapplicare la parte superiore e fissare con la vite di bloccaggio (31), in modo che non vada persa.)
- Solo per KGSV 72 Xact SYM: Regolare a filo le guide d'arresto del pezzo (30) (in linea). Spingere fino in fondo le due leve di bloccaggio (32).

### Taglio del pezzo:



### Pericolo!

Nel taglio obliquo doppio la lama risulta più accessibile per via della forte inclinazione – il che implica un maggiore pericolo di lesione. Mantenere sempre una certa distanza dalla lama della sega!

- Segare il pezzo come descritto in "Tagli dritti".

## 9.5 Taglio delle scanalature



### Avvertenza:

La limitazione della profondità di taglio, insieme al dispositivo di trazione, consente di eseguire le scanalature. Si tratta di un taglio non completo, in cui il pezzo viene segato solo fino a una certa profondità.

### Pericolo di contraccolpo!

Durante l'esecuzione delle scanalature è molto importante non esercitare pressione laterale sulla lama. La testa della sega potrebbe sollevarsi

all'improvviso! Per la produzione delle scanalature utilizzare un sistema di serraggio. Evitare di esercitare una pressione laterale sulla testa della sega.

### Posizione iniziale:

- Il sistema di fissaggio per il trasporto (16) è estratto.
- La testa della sega è sollevata.
- Il braccio orientabile è inclinato e fissato con l'angolazione desiderata rispetto alla superficie del pezzo.
- La tavola rotante è fissata nella posizione desiderata.
- Dispositivo di trazione tutto indietro.
- La vite di bloccaggio (18) del dispositivo di trazione è allentata.

### Taglio del pezzo:

1. Regolare la limitazione della profondità di taglio (47) sulla profondità desiderata e fissare con il controdado.
2. Allentare il blocco di sicurezza (29) e abbassare la testa della sega per controllare la profondità di taglio impostata.
3. Eseguire un taglio di prova.
4. Ripetere all'occorrenza i passi 1 e 3 fino a raggiungere la profondità di taglio desiderata.
5. Segare il pezzo come descritto in "Tagli dritti".

## 9.6 Solo KGSV 72 Xact SYM: Tagli simmetrici



### Avvertenza:

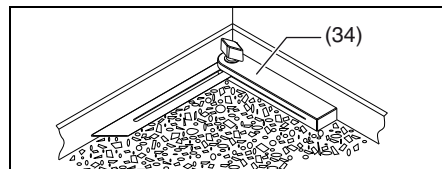
Per rendere i tagli obliqui semplici e rapidi con un sistema di arresto simmetrico regolabile.

### Posizione iniziale:

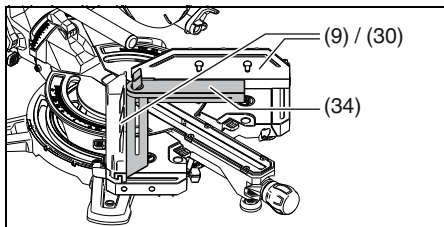
- Il sistema di fissaggio per il trasporto (16) è estratto.
- La testa della sega è sollevata.
- Limitazione della profondità di taglio (48) disattivata.
- La tavola rotante è in posizione 0°, la maniglia di bloccaggio (22) per la tavola rotante è serrata.
- Normalmente, l'inclinazione della testa della sega rispetto alla verticale è di 0°. Per tagli speciali, è possibile inclinare anche la testa della sega. La leva di bloccaggio (14) per la regolazione dell'inclinazione è serrata.
- Arrestare il dispositivo di trazione con la vite di bloccaggio (18) nella posizione posteriore.
- Assicurarsi che la guida d'arresto regolabile (30) sia messa a punto correttamente e protegga bene il pezzo, senza entrare in contatto con la lama o con il carter protettivo. Fissare le due guide d'arresto del pezzo (30) con le viti di bloccaggio (31).

### Regolazione dell'angolo:

1. Portare l'"angolo regolabile" (34) fornito in dotazione contro l'angolo originale (ad es. l'angolo del locale). Riportare l'angolo originale sull'"angolo regolabile" (34).



2. Sollevare le due leve di bloccaggio (32) e allentare il serraggio.
3. Abbassare completamente i nottolini di arresto (33) per disattivare la funzione di arresto.
4. Posare l'"angolo regolabile" (34) sulla tavola rotante (23).
5. Riportare l'angolo dell'"angolo regolabile" (34) sul sistema di arresto: a tale scopo, spingere i due piani del tavolo (9)/guide di arresto del pezzo (30) contemporaneamente e portarli contro l'"angolo regolabile" (34).



### Avvertenza:

Se i nottolini di arresto (33) sono sollevati, i due piani del tavolo (9)/guide d'arresto del pezzo (30) scattano in posizione in corrispondenza degli angoli 45°, 22,5°, 0°, -22,5° e -45°. Se i nottolini di arresto del pezzo (33) sono abbassati, la funzione di arresto è disattivata.

- Abbassare completamente le due leve di bloccaggio (32) e spingere per fissare la posizione.

### Pericolo!

- Affinché l'angolo non possa variare durante il taglio, le due leve di bloccaggio (32) (anche nelle posizioni di arresto!) non devono essere abbassate.

### Taglio del pezzo:

- Se necessario, spostare di lato la guida d'arresto del pezzo posta di fronte (30). Premere il primo pezzo contro la guida d'arresto sinistra, fissarlo con il dispositivo di serraggio (11) e procedere con il taglio, come descritto in "Tagli dritti".
- Se necessario, spostare di lato la guida d'arresto del pezzo posta di fronte (30). Premere il secondo pezzo contro la guida d'arresto destra, fissarlo con il dispositivo di serraggio del pezzo (11) e procedere con il taglio, come descritto in "Tagli dritti".

## 10. Cura e manutenzione

### Pericolo!

Prima di qualsiasi intervento di manutenzione e pulizia, scollegare la spina di alimentazione.

- Gli interventi di manutenzione o riparazione più complessi di quelli descritti nel presente capitolo sono riservati ai tecnici specializzati.
- Sostituire i componenti danneggiati, in particolare i dispositivi di sicurezza, utilizzando solamente ricambi originali, poiché eventuali pezzi che non sono stati controllati e omologati dal produttore possono essere causa di danni imprevisti.
- Terminate le operazioni di manutenzione e pulizia, rimettere in funzione e controllare tutti i dispositivi di sicurezza.

### 10.1 Sostituzione della lama

#### Pericolo di ustione!

Subito dopo il taglio è possibile che la lama sia estremamente calda. Lasciare che la lama surriscaldata si raffreddi. Non utilizzare liquidi infiammabili per pulire la lama surriscaldata.

#### Pericolo di taglio anche a lama ferma!

Quando si allenta o si serra la vite di bloccaggio (40), il carter protettivo a pendolo (7) deve essere orientato sopra la lama. Indossare i guanti per sostituire la lama.

- Estrarre la spina di alimentazione dalla presa.
- Portare la testa della sega nella posizione superiore.
- Arrestare la lama: premere il pulsante di arresto facendo girare la lama con l'altra mano, finché il pulsante scatta in posizione. Tenere premuto il pulsante di arresto.
- Svitare la vite di bloccaggio e relativa rondella (40) sull'albero della lama, agendo in senso orario con la chiave a brugola (17) (filetto sinistrorso!).

- Sbloccare il blocco di sicurezza (29), sollevare il carter protettivo a pendolo (7) e trattenerlo.
- Staccare con cautela la flangia esterna (41) e la lama (42) dal relativo albero e richiudere il carter protettivo a pendolo.

### Pericolo!

Non utilizzare prodotti detergenti (ad esempio per eliminare residui di resina) che possono risultare aggressivi per i componenti in metallo leggero; si rischia di compromettere la resistenza della sega.

- Pulizia delle superfici di serraggio:

- albero della lama (45),
- lama (42),
- flangia esterna (41),
- flangia interna (44).

### Pericolo!

Posizionare correttamente la flangia interna! Altrimenti esiste il pericolo che la sega si blocchi e la lama si allenti! La flangia interna è posizionata correttamente se la scanalatura dell'anello è rivolta verso la lama e il lato piatto verso il motore.

- Applicare la flangia interna (44).
- Sbloccare il blocco di sicurezza (29), sollevare il carter protettivo a pendolo (7) e trattenerlo.
- Applicare la nuova lama, prestando attenzione al senso di rotazione: Vista dal lato sinistro (aperto), la freccia applicata sulla lama deve corrispondere alla freccia (43) applicata sulla copertura!

### Pericolo!

Utilizzare esclusivamente lame conformi ai requisiti e ai parametri riportati nelle presenti istruzioni per l'uso.

Utilizzare solamente lame adeguate alla massima velocità prevista (vedere "Dati tecnici") - se si utilizzano lame inadeguate o danneggiate, a causa della forza centrifuga, parti di queste potrebbero essere proiettate via con la violenza di un'esplosione.

Le lame previste per il taglio di legno o materiali simili, devono essere conformi alla norma EN 847-1.

Non devono essere utilizzate:

- lame in acciaio rapido altolegato (HSS);
- lame danneggiate;
- mole da taglio.

### Pericolo!

- Montare la lama solamente con elementi e/o accessori originali.
- Non utilizzare anelli riduttori sfusi, altrimenti la lama si potrebbe allentare.
- Le lame devono essere montate in modo tale da garantire una rotazione senza sbilanciamenti e urti, e in modo che non si possano allentare durante l'esercizio.

- Richiudere il carter protettivo a pendolo (7).
- Applicare la flangia esterna (41) - il lato piatto deve essere rivolto verso la vite di bloccaggio con relativa rondella (40)!
- Applicare la vite di bloccaggio e relativa rondella (40) in senso antiorario (filetto sinistrorso!) e serrare a mano.
- Arrestare la lama: premere il pulsante di arresto (15) facendo girare la lama con l'altra mano, finché il pulsante scatta in posizione. Tenere premuto il pulsante di arresto.

### Pericolo!

- Non prolungare la chiave a brugola.
- Non serrare la vite di bloccaggio assestando colpi sulla chiave a brugola.
- Serrare la vite di bloccaggio (40) con la chiave esagonale (17).

- Controllare il funzionamento. Sbloccare il blocco di sicurezza (29) e abbassare la sega:

- il carter protettivo a pendolo, una volta abbassato, deve liberare la lama senza toccare altre parti.
- Quando si solleva la sega nella posizione iniziale, il carter protettivo a pendolo deve coprire automaticamente la lama.
- Ruotare la lama manualmente. La lama deve poter essere girata in qualsiasi posizione, senza che entri in contatto con altre parti.

### 10.2 Sostituzione dell'inserito del banco

#### Pericolo!

Se l'inserito del banco (20) è danneggiato, piccoli oggetti rischiano di incastrarsi tra l'inserito stesso e la lama, bloccando quest'ultima. Sostituire immediatamente gli inserti del banco danneggiati!

- Svitare le viti dell'inserito del banco. Se necessario, girare la tavola rotante e inclinare la testa della sega per accedere alle viti.
- Rimuovere l'inserito del banco.
- Inserire un nuovo inserto del banco.
- Serrare le viti dell'inserito del banco.

### 10.3 Regolazione della guida di arresto del pezzo

- Allentare le viti a esagono incassato (46).
- Orientare la guida di arresto del pezzo (30) in modo che risulti perfettamente ortogonale alla lama, quando la tavola rotante si trova in posizione 0°.
- Serrare le viti a esagono incassato (46).

### 10.4 Regolazione del laser di taglio

#### Pericolo!

**RADIAZIONE LASER  
NON GUARDARE DIRETTAMENTE IL RAGGIO LASER**

Per la regolazione, serve una chiave esagonale da 2,5 mm. Posizionare una tavola con una riga verticale contro guida d'arresto del pezzo, per vedere meglio il raggio laser.

- Agire sulla vite (38) finché il raggio laser risulta parallelo alla lama (42).
- Agire sulla vite (37) O (39) finché il raggio laser risulta parallelo alla lama (42).
- Agire sulle viti (37) E (39) per regolare la distanza dalla sega (42).
- Se necessario, ripetere i passi da 1 a 3.

### 10.5 Pulizia dell'utensile

Rimuovere polvere e trucioli dai seguenti componenti, con l'ausilio di una spazzola oppure di un aspirapolvere:

- dispositivi di regolazione,
- elementi di comando,
- apertura di raffreddamento del motore,
- spazio sottostante l'inserito del banco,
- spazio sottostante la tavola rotante (accessibile attraverso le aperture sul lato posteriore),
- laser di taglio,
- illuminazione dell'area di taglio

### 10.6 Conservazione dell'utensile

#### Pericolo!

- Conservare l'utensile in modo che non possa essere messo in funzione da persone non autorizzate.
- Assicurarsi che nessuno possa ferirsi anche quando l'utensile non è in funzione.

#### Attenzione!

- Non conservare l'utensile senza protezione all'aperto o in ambienti umidi.

## 10.7 Manutenzione

### Prima di utilizzare l'utensile

- Rimuovere i trucioli con l'aspiratore oppure con un pennello.
- Controllare l'integrità del cavo e della spina di alimentazione. Se necessario, rivolgersi a un tecnico elettricista.
- Verificare la completa libertà di movimento dei componenti mobili.
- Verificare che il carter protettivo a pendolo (7) funzioni correttamente e senza intoppi. Mentre si abbassa, il carter protettivo deve liberare la lama senza toccare altre parti. Quando si solleva la sega nella posizione iniziale, il carter deve coprire automaticamente la lama. Far riparare le parti danneggiate o no

### Regolarmente, secondo le condizioni d'impiego

- Controllare tutti i raccordi a vite e serrare all'occorrenza.
- Verificare la funzione di ritorno della testa della sega (la spinta della molla la deve riportare nella posizione iniziale superiore) e sostituire la molla all'occorrenza.
- Lubrificare leggermente con olio gli elementi di guida.

## 11. Suggerimenti pratici

- Per i pezzi in lavorazione più lunghi, utilizzare sostegni adeguati a destra e a sinistra della sega.
- Per il taglio di pezzi piccoli, utilizzare l'arresto supplementare (si può usare ad esempio un'asse di legno da fissare alla guida dell'apparecchio con delle viti).
- Se si taglia un'asse bombata (49) (deformata), appoggiare alla guida d'arresto il lato bombato esterno.
- Non segare i pezzi di taglio, ma coricarli sulla tavola rotante.

## 12. Accessori

Utilizzare solo accessori originali Metabo.

Utilizzare esclusivamente accessori conformi ai requisiti e ai parametri riportati nelle presenti istruzioni per l'uso.

**A** Spray di manutenzione e cura per la rimozione dei residui di resina e per la conservazione delle superfici di metallo: 0911018691

**B** Aspiratutto Metabo (v. catalogo)

**C** Basamento:

Supporto macchina UMS: 6.31317  
Supporto macchina KSU 251: 6.29005  
Supporto macchina KSU 401: 6.29006

**D** Lama Power Cut: 6.28009  
216 x 2,4 / 1,8 x 30 24 WZ 5° neg  
per ottimi risultati nei tagli longitudinali e trasversali del legno massiccio

**E** Lama Precision Cut Classic: 6.28060  
216 x 2,4 / 1,8 x 30 40 WZ 5° neg  
per ottimi risultati nei tagli longitudinali e trasversali del legno massiccio e dei pannelli di truciolato

**F** Lama Multi Cut Classic: 6.28066  
216 x 2,4 / 1,8 x 30 60 FZ/TZ 5° neg  
per ottimi risultati nei tagli longitudinali e trasversali di materiali multistrato, laminati, materie plastiche e profilati di alluminio

**G** Lama Precision Cut: 6.28041  
216 x 2,4 x 30 48 WZ 5° neg per ottimi risultati nei tagli longitudinali e trasversali del legno massiccio

**H** Lama Multi Cut: 6.28083  
216 x 2,4 x 30 60 FZ/TZ 5° neg per ottimi risultati nei tagli di materiali multistrato, laminati, materie plastiche e profilati di alluminio

Il programma completo degli accessori è disponibile all'indirizzo [www.metabo.com](http://www.metabo.com) oppure nel catalogo.

## 13. Riparazione



### Pericolo!

Le riparazioni degli elettrotensili sono riservate esclusivamente ai tecnici elettricisti specializzati!

In caso di danneggiamento, il cavo di alimentazione del dispositivo deve essere sostituito con un cavo di alimentazione originale Metabo.

Per gli elettrotensili Metabo che necessitano di riparazione, rivolgersi al proprio rappresentante Metabo di zona. Per gli indirizzi consultare il sito [www.metabo.com](http://www.metabo.com).

Gli elenchi delle parti di ricambio possono essere scaricati dal sito [www.metabo.com](http://www.metabo.com).

## 14. Tutela dell'ambiente

Attenersi alle norme nazionali riguardo allo smaltimento eco-compatibile e al riciclaggio di macchine fuori servizio, imballaggi e accessori.



Solo per i Paesi UE: non smaltire gli utensili elettrici con i rifiuti domestici! Secondo la Direttiva europea 2002/96/CE sugli utensili elettrici ed elettronici usati e l'applicazione nel diritto nazionale, gli elettrotensili usati devono essere smaltiti separatamente e sottoposti ad un sistema di riciclaggio eco-compatibile.

## 15. Problemi e anomalie

Di seguito sono descritti i malfunzionamenti e i problemi che possono essere risolti dall'operatore. Qualora gli interventi qui descritti non siano sufficienti a risolvere il problema, consultare il capitolo 13. "Riparazione".



### Pericolo!

L'insorgere di problemi e anomalie è spesso causa di incidenti. Prestare attenzione a quanto indicato di seguito:

- Scollegare la spina di alimentazione prima di rimuovere il guasto.
- Dopo la rimozione di un guasto, tutti i dispositivi di sicurezza devono essere rimessi in funzione e controllati.

### Funzione di troncatura assente

Sistema di fissaggio per il trasporto bloccato:

- estrarre il sistema di fissaggio per il trasporto.

Blocco di sicurezza inserito:

- disinserire il blocco di sicurezza.

### Potenza della sega troppo bassa

Lama della sega non affilata (la lama presenta eventualmente macchie da bruciatura sul lato).

Lama non adatta al materiale (capitolo 12. "Accessori").

Lama deformata:

- sostituire la lama (capitolo 10. "Manutenzione").

### Forti vibrazioni della sega

Lama deformata:

- sostituire la lama (capitolo 10. "Manutenzione").

Lama non montata correttamente:

- montare correttamente la lama (capitolo 10. "Manutenzione").

### Tavola rotante poco scorrevole

Presenza di trucioli sotto la tavola rotante:

- rimuovere i trucioli.

### KGSV 72 Xact SYM: Impostazione dell'angolo poco scorrevole nello spostamento dei piani del tavolo (9)

Presenza di trucioli sotto la tavola rotante:

- rimuovere i trucioli. Lo spazio sottostante la tavola rotante è accessibile attraverso le aperture sul lato posteriore

## 16. Dati tecnici

Spiegazioni relative ai dati riportati a pagina 3.

Ci riserviamo il diritto di apportare modifiche nell'ambito dello sviluppo tecnologico.

U	= tensione di rete
I	= corrente nominale
F	= protezione min.
P <sub>1</sub>	= assorbimento di potenza nominale
IP	= tipo di protezione
n <sub>0</sub>	= numero di giri al minimo
v <sub>0</sub>	= max. velocità di taglio
D	= diametro della lama (esterno)
d	= foro della lama (interno)

b	= max. larghezza del dente della lama
a <sub>1</sub>	= campo angolare regolazione della testa della sega
a <sub>2</sub>	= campo angolare tavola rotante
a <sub>SYM1</sub>	= angolo interno nel sistema di arresto
a <sub>SYM2</sub>	= angolo esterno nel sistema di arresto
A	= dimensioni (LxPxH)
m	= peso

Requisiti per un impianto di aspirazione trucioli:

D <sub>1</sub>	= diametro per l'attacco di aspirazione
D <sub>2</sub>	= portata minima dell'aria
D <sub>3</sub>	= pressione negativa minima sull'attacco di aspirazione
D <sub>4</sub>	= velocità dell'aria minima sull'attacco di aspirazione

Massimo diametro del pezzo, vedere la tabella a pagina 4.

~ Corrente alternata

Dispositivo di classe di protezione II

I dati tecnici sopra indicati sono soggetti a tolleranze (secondo gli standard specifici vigenti).



### Valori di emissione

Tali valori consentono di stimare le emissioni dell'elettrotensile e di raffrontarle con altri elettrotensili. In base alle condizioni d'impiego, allo stato dell'elettrotensile o degli utensili accessori, il carico effettivo può risultare superiore o inferiore. Ai fini di una corretta stima, considerare le pause di lavoro e le fasi di carico ridotto. Basandosi su valori stimati e opportunamente adattati, stabilire misure di sicurezza idonee per l'utilizzatore, ad es. di carattere organizzativo.

Livello sonoro classe A tipico:

L<sub>pA</sub> = livello di pressione acustica

L<sub>WA</sub> = livello di potenza acustica

K<sub>pA</sub>, K<sub>WA</sub> = incertezza



### Indossare le protezioni acustiche!



# Manual original

## Índice

1. Declaración de conformidad
2. Aplicación de acuerdo a la finalidad
3. Indicaciones generales de seguridad
4. Indicaciones especiales de seguridad
5. Descripción general
6. Montaje y transporte
7. El aparato al detalle
8. Puesta en marcha
9. Manejo
10. Mantenimiento y conservación
11. Consejos y trucos
12. Accesorios
13. Reparación
14. Protección medioambiental
15. Problemas y averías
16. Datos técnicos

## 1. Declaración de conformidad

Declaramos bajo nuestra exclusiva responsabilidad que estas sierras tronadoras y de ingletes, identificadas por tipo y número de serie \*1), cumplen todas las disposiciones pertinentes de las directivas \*2) y normas \*3). Documentaciones técnicas en \*4) - ver página 4.

## 2. Aplicación de acuerdo a la finalidad

La sierra de inglete es apropiada para cortes longitudinales y transversales, cortes inclinados, cortes de inglete simple y cortes de doble inglete. Además también sirven realizar ranuras.

Sólo deben utilizarse aquellos materiales para los que sea adecuada la hoja de sierra correspondiente (para hojas de sierra admitidas véase el capítulo 12. Accesorios).

Las dimensiones de pieza permitidas deben respetarse en todo momento (véase el capítulo 16. Datos técnicos).

No serrar piezas de trabajo con sección transversal redonda o irregular (como p.ej. leña), ya que no se podrán retener con seguridad al aserrar. Cuando la sierra se utiliza para cortar cantos en piezas de trabajo planas, es preciso utilizar un tope auxiliar adecuado para asegurar un guiado correcto.

Cualquier otro uso será considerado un uso indebido. ¡El uso indebido, las modificaciones en el aparato o el uso de piezas no probadas ni homologadas por el fabricante pueden producir daños imprevisibles!

Dado el caso, tenga en cuenta la normativa legal o las prescripciones para la prevención de accidentes.

## 3. Indicaciones generales de seguridad



Por favor, por su propia protección y la de su herramienta eléctrica, preste especial atención a las partes marcadas con este símbolo.



**ADVERTENCIA:** Lea el manual de instrucciones para reducir el riesgo de accidentes.

Si entrega su herramienta eléctrica a otra persona, es imprescindible acompañarla de este documento.

**Instrucciones generales de seguridad para herramientas eléctricas**



**¡ATENCIÓN! Lea íntegramente estas instrucciones de seguridad.** La no observación de las instrucciones de seguridad siguientes puede dar lugar a descargas eléctricas, incendios y/o lesiones graves.

**¡Guarde estas instrucciones de seguridad en un lugar seguro!**

### 3.1 Seguridad en el puesto de trabajo

a) **Mantenga su puesto de trabajo limpio y bien iluminado.** El desorden y una iluminación deficiente en las áreas de trabajo pueden provocar accidentes.

b) **No utilice la herramienta eléctrica en un entorno con peligro de explosión, donde se encuentren combustibles líquidos, gases o material en polvo.** Las herramientas eléctricas producen chispas que pueden llegar a inflamar los materiales en polvo o los vapores.

c) **Mantenga alejados a los niños y a otras personas de su puesto de trabajo mientras esté utilizando el aparato eléctrico.** Una distracción puede hacerle perder el control sobre el aparato.

### 3.2 Seguridad eléctrica

a) **El enchufe de la herramienta eléctrica debe ser adecuado para la toma de corriente a utilizar.** Está prohibido realizar cualquier tipo de modificación en el enchufe. No emplee adaptadores de enchufe con herramientas eléctricas conectadas a tierra. El uso de enchufes sin modificar y de tomas de corriente adecuadas reduce el riesgo de una descarga eléctrica.

b) **Evite que su cuerpo toque partes conectadas a tierra, como por ejemplo tuberías, radiadores, cocinas y refrigeradores.** El riesgo a quedar expuesto a una sacudida eléctrica es mayor si su cuerpo tiene contacto con tierra.

c) **No exponga las herramientas eléctricas a la lluvia y evite que penetren líquidos en su interior.** El riesgo a recibir una descarga eléctrica aumenta si entra agua en la herramienta eléctrica.

d) **No utilice el cable de conexión para transportar ni colgar la herramienta eléctrica, ni tire de él para sacar el enchufe de la toma de corriente.** Mantenga el cable de conexión alejado del calor, aceite, esquinas cortantes o piezas móviles. Los cables de red dañados o enredados aumentan el riesgo de descarga eléctrica.

e) **Cuando trabaje con la herramienta eléctrica al aire libre utilice únicamente cables alargadores homologados para su uso en exteriores.** La utilización de un cable alargador adecuado para su uso en exteriores reduce el riesgo de descarga eléctrica.

f) **Si fuera necesario utilizar la herramienta eléctrica en un entorno húmedo, utilice un interruptor de protección diferencial.** La utilización de un cable alargador adecuado para su uso en exteriores reduce el riesgo de descarga eléctrica.

### 3.3 Seguridad de las personas

a) **Esté atento a lo que hace y utilice la herramienta eléctrica con prudencia.** No utilice la herramienta eléctrica si está cansado, ni después de haber consumido alcohol, drogas o medicamentos. Un simple descuido durante el uso de una herramienta eléctrica puede provocar lesiones graves.

b) **Utilice un equipamiento de protección personal y lleve siempre gafas de protección.** El riesgo de lesiones se reduce considerablemente si, en función del tipo de herramienta eléctrica y de su uso, se utiliza un equipamiento de protección personal adecuado, como una mascarilla antipolvo, zapatos de seguridad con suela antideslizante, casco o protectores auditivos.

c) **Evite una puesta en marcha fortuita del aparato.** Asegúrese de que la herramienta eléctrica está apagada antes de conectarla a la toma de corriente, de desconectarla o de transportarla. Si durante el transporte de la herramienta eléctrica, la sujeta por el interruptor de conexión/desconexión, o si introduce el enchufe en la toma de corriente con el aparato encendido, podría provocar un accidente.

d) **Retire las herramientas de ajuste o llaves fijas antes de conectar la herramienta eléctrica.** Una herramienta o llave colocada en una pieza giratoria puede producir lesiones al ponerse en funcionamiento.

e) **Evite trabajar con posturas forzadas.**

**Trabaje sobre una base firme y mantenga el**

**equilibrio en todo momento.** Esto le permitirá controlar mejor la herramienta eléctrica en caso de presentarse una situación inesperada.

f) **Lleve puesta una vestimenta de trabajo adecuada. No utilice ropas amplias ni joyas. Mantenga su pelo, ropa y guantes alejados de las piezas móviles.** La ropa suelta, las joyas y el pelo largo se pueden enganchar en las piezas en movimiento.

g) **Siempre que sea posible utilice equipos de aspiración o captación de polvo, asegúrese de que están debidamente montados y sean utilizados correctamente.** La utilización de un sistema de aspiración de polvo puede reducir los riesgos que conlleva aspirar polvo.

h) **No se deje llevar por una sensación de falsa seguridad ni descuide las reglas de seguridad para herramientas eléctricas aunque esté familiarizado con ellas por su uso continuado.** Un descuido puede provocar graves lesiones en una fracción de segundo.

### 3.4 Uso y manejo de la herramienta eléctrica

a) **No sobrecargue el aparato. Utilice para su trabajo la herramienta eléctrica adecuada.** Con la herramienta adecuada podrá trabajar mejor y más seguro dentro del margen de potencia indicado.

b) **No utilice herramientas con un interruptor defectuoso.** Las herramientas que no se puedan conectar o desconectar correctamente son peligrosas y deben repararse.

c) **Extraiga el enchufe de la red antes de realizar un ajuste en la herramienta, de cambiar un accesorio o de guardar el aparato.** Esta medida preventiva reduce el riesgo de reconexión accidental del aparato.

d) **Guarde las herramientas eléctricas fuera del alcance de los niños. No permita que lo utilicen personas que no estén familiarizadas con él o que no hayan leído estas instrucciones.** Las herramientas utilizadas por personas inexpertas son peligrosas.

e) **Cuide sus herramientas eléctricas y accesorios con esmero. Asegúrese de que las partes móviles de la herramienta funcionan correctamente y sin atascos, de que no haya partes rotas o deterioradas que pudieran afectar a su funcionamiento.** Si alguna parte del aparato estuviese defectuoso, repárela antes de volver a utilizarlo. Muchos de los accidentes se deben a aparatos con un mantenimiento deficiente.

f) **Mantenga las herramientas de corte limpias y afiladas.** Las herramientas de corte bien cuidadas y con filos afilados se atascan menos y son más fáciles de guiar.

g) **Utilice las herramientas eléctricas, los accesorios, las herramientas de inserción, etc., de acuerdo con estas instrucciones.** Para ello, tenga en cuenta las condiciones de trabajo y la tarea a realizar. El uso de herramientas eléctricas para trabajos diferentes de aquellos para los que han sido concebidas puede resultar peligroso.

h) **Mantenga las empuñaduras secas, limpias y libres de aceite y grasa.** Las empuñaduras y superficies de agarre resbaladizas impiden que el manejo y el control de la herramienta eléctrica sea seguro en situaciones imprevisibles.

### 3.5 Asistencia técnica

a) **Su herramienta eléctrica deberá ser reparada únicamente por personal cualificado, utilizando exclusivamente piezas de repuesto originales.** Solamente así es posible asegurar la seguridad de la herramienta eléctrica.

### 3.6 Otras indicaciones de seguridad

– Este manual está dirigido a personas con conocimientos técnicos básicos en el manejo de herramientas como las aquí descritas. Si usted no dispone de experiencia con este tipo de aparatos, inicialmente debería solicitar la ayuda de personal cualificado.

– En caso de producirse daños por no respetar lo especificado en el presente manual, el fabricante queda eximido de cualquier responsabilidad.



Las informaciones contenidas en este manual de instrucciones están identificadas de la siguiente manera:



**¡Peligro!**  
**Advertencia de lesiones físicas o de daños al medio ambiente.**



**¡Peligro de descarga eléctrica!**  
**Advertencia de lesiones físicas causadas por descarga eléctrica.**



**¡Peligro de atrapamiento!**  
**Advertencia de lesiones físicas por atrapamiento de partes del cuerpo o de la ropa.**



**¡Atención!**  
**Advertencia de daños materiales.**



**Nota:**  
Informaciones adicionales.

#### 4. Indicaciones especiales de seguridad

##### Instrucciones de seguridad para sierras tronzadoras y de ingletes

a) Las sierras tronzadoras y de ingletes están concebidas para cortar madera o productos similares a la madera. No pueden utilizarse para cortar materiales de hierro, tales como barras, varillas, tornillos, etc. El polvo abrasivo provoca el bloqueo de piezas móviles como la cubierta protectora inferior. Las chispas de corte queman la cubierta protectora inferior, la placa de inserción y otras piezas de plástico.

b) Fije la pieza con abrazaderas siempre que sea posible. Si usted sujeta la pieza con la mano, deberá mantenerla siempre alejada como mínimo unos 100 mm de cada lado de la hoja de sierra. No utilice esta sierra para cortar piezas que sean demasiado pequeñas para ser amarradas o para ser sujetadas con la mano. Si su mano está demasiado cerca de la hoja de sierra, existe un elevado riesgo de lesiones debido al contacto con la hoja. No sujete por el lado que se inclina hacia el cabezal de la sierra. No cruce las manos.

c) La pieza de trabajo debe estar inmovilizada y sujeta o presionada contra el tope y la mesa. No desplace la pieza de trabajo hacia la hoja de sierra ni tampoco corte nunca "a pulso". Las piezas sueltas o en movimiento podrían salir despedidas a una alta velocidad y causar lesiones.

d) Deslice la sierra a través de la pieza de trabajo. Evite arrastrar la sierra a través de la pieza de trabajo. Para realizar un corte levante el cabezal de la sierra y arrástrelo por encima de la pieza de trabajo sin cortar. Después, conecte el motor, gire el cabezal hacia abajo y presione la sierra a través de la pieza de trabajo. En el caso de corte por tracción existe riesgo de que la hoja de la sierra se eleve sobre la pieza de trabajo y la unidad con la hoja de sierra salga despedida con violencia contra el usuario.

e) Nunca cruce la mano por encima de la línea de corte prevista, ya sea por delante o por detrás de la hoja de sierra. Apoyar la pieza "con las manos cruzadas", es decir, sujetar la pieza a la derecha junto a la hoja de sierra con la mano izquierda o al revés es muy peligroso.

f) No agarre el tope por detrás cuando la hoja de sierra esté girando. Mantenga la distancia de seguridad mínima de 100 mm entre la mano y la hoja de sierra giratoria (aplicable a ambos lados de la hoja, p.ej. al retirar restos de madera). Probablemente no podrá detectar la cercanía de la hoja giratoria respecto a su mano y podría resultar gravemente herido.

g) Compruebe la pieza antes de cortar. Si la pieza está doblada o deformada, ténsela con el lado curvado hacia fuera hasta el tope. Asegúrese siempre de que no exista a lo largo de la línea de corte ninguna hendidura entre la pieza de trabajo, el tope y la mesa. Las piezas dobladas o deformadas pueden torcerse o desviarse y ocasionar el agarrotamiento de la hoja de sierra giratoria durante el corte. No debe haber ningún clavo o cuerpo extraño en la pieza de trabajo.

h) Utilice solamente la sierra si la mesa está libre de herramientas, restos de madera, etc.; solo debe estar la pieza de trabajo encima de la mesa. Pequeños residuos, piezas de madera sueltas u otros objetos que entren en contacto con la hoja giratoria pueden salir despedidos a alta velocidad.

i) Corte sólo una pieza en cada caso. Las piezas con apilamiento múltiple no se pueden sujetar o retener adecuadamente, y podrían provocar al serrar un agarrotamiento de la hoja o deslizarse.

j) Procure que la sierra de inglete se encuentre sobre una superficie de trabajo plana y fija antes de utilizarla. Una superficie de trabajo plana y firme reduce el riesgo de que la sierra de inglete se vuelva inestable.

k) Planifique su trabajo. En cada ajuste de la inclinación de la hoja de sierra o del ángulo de inglete fíjese en que el tope regulable esté ajustado correctamente y que la pieza esté apoyada sin entrar en contacto con la hoja o la cubierta protectora. Sin conectar la máquina y sin pieza de trabajo sobre la mesa debe simularse un movimiento de corte completo de la hoja de sierra para asegurarse de que no habrá obstáculos o de que el riesgo de corte se dirigirá hacia el tope.

l) Para piezas que sean más anchas o largas que la parte superior de la mesa asegúrese de utilizar un soporte adecuado, p.ej. mediante prolongaciones de la mesa o soportes para sierra. Las piezas que son más largas o anchas que la mesa de la sierra de inglete pueden volcar si no están firmemente apoyadas. Si vuelca una pieza de madera cortada o la pieza de trabajo, se puede levantar la cubierta protectora inferior o salir despedida de forma incontrolada desde la hoja giratoria.

m) No recurra a otra persona como sustituto de la prolongación de mesa o soporte adicional. Un soporte inestable de la pieza puede provocar el agarrotamiento de la hoja. Asimismo, la pieza puede desplazarse durante el corte y arrastrarle a usted y a su ayudante a la hoja giratoria.

n) La pieza cortada no debe ser presionada contra la hoja de sierra giratoria. Si hay poco espacio, p.ej. al usar topes longitudinales, la pieza cortada puede acunarse con la hoja y salir despedida con violencia.

o) Utilice siempre una abrazadera o un dispositivo apropiado para apoyar correctamente el material redondo como varillas o tubos. Las varillas tienden a desplazarse durante el corte, por lo que la hoja puede "agarrarse" y arrastrar la pieza de trabajo junto con su mano hacia la hoja.

p) Deje que la hoja alcance la velocidad máxima antes de cortar en la pieza de trabajo. Esto reducirá el riesgo de que la pieza sea proyectada.

q) Si se aprisiona la pieza o se bloquea la hoja, desconecte la sierra de inglete. Espere hasta que todas las partes móviles se hayan detenido, extraiga el enchufe de la red. Retire a continuación el material aprisionado. Si sigue serrando en caso de bloqueo, puede producirse una pérdida de control o daños en la sierra de inglete.

r) Después del corte suelte el interruptor, mantenga el cabezal de la sierra abajo y espere a que se detenga la hoja antes de retirar la pieza cortada. Es muy peligroso poner la mano cerca de la hoja en funcionamiento.

##### 4.1 Otras indicaciones de seguridad

- Respete las instrucciones especiales de seguridad en los capítulos respectivos.
- Dado el caso, tenga en cuenta la normativa legal o las prescripciones para la prevención de accidentes.



**¡Riesgos generales!**

- Tenga en cuenta las influencias ambientales.
- Si se trata de piezas de trabajo largas, utilice soportes apropiados para apoyarlas.
- Esta máquina solamente debe ser puesta en marcha y utilizada por personas familiarizadas con el uso de tales máquinas y conocedoras de los peligros que representa su uso.

Los menores de 18 años podrán usar este aparato sólo en el marco de su formación profesional y bajo la supervisión de un instructor.

- Mantenga alejadas de la zona de peligro a terceras personas, especialmente a los niños. Durante el trabajo, impida que otras personas toquen el aparato o el cable de alimentación eléctrica.
- Evite el sobrecalentamiento de los dientes de la sierra.
- Cuando esté serrando plásticos, evite que el plástico se derrita.



**¡En las piezas móviles existe peligro de lesiones y aplastamiento!**

- No ponga en marcha este aparato sin haber montado los dispositivos de protección.
- Mantenga siempre una distancia prudencial respecto a la hoja de sierra. Utilice dispositivos de alimentación apropiados, si fuera necesario. Manténgase a una distancia prudencial de los componentes mientras estén en movimiento.
- Antes de retirar del puesto de trabajo pequeños trozos de la pieza trabajada, restos de madera, etc., espere hasta que la hoja de sierra se haya detenido por completo.
- Sierre sólo piezas cuyas dimensiones permitan una sujeción segura durante el trabajo.
- Utilice dispositivos de sujeción o un tornillo de banco para sujetar la pieza de trabajo. De este modo se sujeta de forma más segura que con su mano.
- Nunca frene la marcha por inercia de la hoja de sierra ejerciendo una presión lateral.
- Antes de proceder a cualquier ajuste, mantenimiento o reparación extraiga el enchufe de la red.
- Si no se va a utilizar el aparato, desconéctelo de la red.



**¡Peligro de lesiones por cortes, incluso si la herramienta de corte está parada!**

- Utilice guantes para cambiar las herramientas de corte.
- Guarde las hojas de sierra de manera que nadie pueda resultar dañado con ellas.



**Riesgo debido al rebote del cabezal de la sierra (la hoja de sierra se enreda en la pieza y el cabezal golpea de repente arriba)**

- Seleccione una hoja de sierra adecuada para el material a cortar.
- Sujete el mango firmemente. En el momento en el que la hoja de sierra se hunda en la pieza el riesgo de rebote será especialmente alto.
- Para serrar piezas de trabajo finas o de paredes finas, utilice sólo hojas de sierra con dentado fino.
- Utilice siempre hojas de sierra afiladas. ¡Cambie las hojas de sierra desafiladas inmediatamente! Existe un elevado riesgo de rebote si un diente de sierra desafilado se traba en la superficie de la pieza.
- No ladee las piezas de trabajo.
- En caso de duda, revise las piezas de trabajo por si tienen cuerpos extraños (por ejemplo, clavos o tornillos).
- No corte nunca varias piezas a la vez, tampoco paquetes que contengan varias piezas individuales. Existe peligro de accidente si la hoja de sierra agarra varias piezas individuales sin estar sujetas.
- A la hora de hacer ranuras, evite la presión lateral sobre la hoja de sierra; utilice un útil de sujeción.



**¡Peligro de atrapamiento!**

- Durante el funcionamiento, tenga cuidado de que ninguna parte del cuerpo o prenda se enganchen o se introduzcan en los componentes giratorios (**no utilice corbata, ni guantes, ni prendas de vestir con mangas**

holgadas; si lleva el pelo largo, es imprescindible utilizar una red de protección).

- No sierre nunca piezas de trabajo que tengan cuerdas, cordones, cintas, cables o alambres o que contengan este tipo de materiales.



**¡Peligro por equipamiento de protección personal insuficiente!**

- Utilice protectores auditivos.
- Utilice gafas protectoras.
- Utilice máscara de protección contra el polvo.
- Utilice ropa de trabajo adecuada.
- Utilice calzado antideslizante.
- Utilice guantes al manipular las hojas de sierra y herramientas ásperas. Lleve las hojas de sierra en un recipiente.



**¡Peligro debido al polvo de madera!**

- Trabaje sólo con sistema de aspiración. Dicho sistema de aspiración deberá cumplir los valores indicados en el capítulo 16..

**Reducir la exposición al polvo:**

- Las partículas que se generan al trabajar con esta máquina pueden contener sustancias susceptibles de provocar cáncer, reacciones alérgicas, enfermedades respiratorias, malformaciones fetales u otros daños reproductivos. Algunos ejemplos de este tipo de sustancias son: el plomo (en pinturas que contengan plomo), los aditivos para el tratamiento de la madera (cromatos, conservantes de la madera) y algunos tipos de madera (como el polvo de roble y de haya).
- El riesgo depende del tiempo de exposición del usuario o de las personas próximas a él.
- Evite que estas partículas entren en su cuerpo.
- Para reducir la exposición a estas sustancias: Asegúrese de que el puesto de trabajo esté bien ventilado y protéjase con el equipamiento de protección adecuado, como por ejemplo, mascarillas de protección respiratoria adecuadas para filtrar este tipo de partículas microscópicas.
- Respete las directivas (p. ej. normas de protección laboral, de eliminación de residuos) aplicables a su material, personal, uso y lugar de utilización.
- Recoja las partículas resultantes en el mismo lugar de emisión, evite que éstas se sedimenten en el entorno.
- Utilice un sistema de aspiración de polvo adecuado. Esto reducirá la cantidad de partículas emitidas incontroladamente al entorno.
- Reduzca la exposición al polvo:
  - evitando dirigir las partículas liberadas y la corriente de la máquina hacia usted, hacia las personas próximas a usted o hacia el polvo acumulado,
  - incorporando un sistema de aspiración y/o un depurador de aire,
  - ventilando bien el puesto de trabajo o manteniéndolo limpio mediante sistemas de aspiración. Barrer o soplar sólo hace que el polvo se levante y arremoline.
  - Lave la ropa de protección o límpiela mediante aspiración. No utilice sistemas de soplado, ni la golpee ni la cepille.



**¡Peligro por la realización de modificaciones técnicas o bien por la utilización de piezas no verificadas ni homologadas por el fabricante de la máquina!**

- Monte este aparato siguiendo estrictamente las presentes instrucciones.
- Utilice exclusivamente piezas homologadas por el fabricante. Esto se refiere especialmente a:
  - Hojas de sierra (números de referencias véase el capítulo 12. Accesorios).
  - Dispositivos de seguridad.
  - Láser de recorte.
  - Sistema de iluminación del área de corte.

- No realice cambios de ningún tipo en las piezas.
- Fíjese en que la velocidad indicada en la hoja de sierra sea al menos tan alta como la indicada en la sierra.



**¡Peligro por defectos en el aparato!**

- Compruebe los posibles daños en el aparato antes de cada uso: antes de continuar utilizando el aparato examine los dispositivos de seguridad, los dispositivos de protección o las piezas ligeramente deterioradas para determinar si están en buen estado y si cumplen correctamente con el fin para las que están previstas. Verifique que las piezas móviles funcionan correctamente y asegúrese de que no estén atascadas. Todas las piezas deben estar montadas correctamente y cumplir las condiciones necesarias para garantizar un funcionamiento óptimo de la herramienta.
- No utilice hojas de sierra dañadas o deformadas.



**¡Peligro por ruido!**

- Utilice protectores auditivos.



**¡Peligro por el bloqueo de piezas de trabajo o parte de ellas!**

Si se produce un bloqueo:

1. Apague la máquina.
2. Extraiga el enchufe de la red.
3. Póngase guantes.
4. Desbloquee la pieza con la herramienta adecuada.

**4.2 Símbolos utilizados en el aparato (en función del modelo)**



Leer el manual de instrucciones.



No agarrar nunca la hoja de sierra.



Usar gafas protectoras así como protección auricular.



No utilizar el equipo en un entorno húmedo o mojado.



Radiación láser - No mirar directamente el rayo.

**4.3 Dispositivos de seguridad Cubierta protectora oscilante (7)**

La cubierta protectora oscilante protege del contacto accidental con la hoja de sierra y de las virutas que salen despedidas.

**Bloqueo de seguridad (29)**

Solo es posible abrir la cubierta protectora oscilante y bajar la sierra si se acciona el bloqueo de seguridad.

**Tope de la pieza de trabajo (30)**

El tope de la pieza impide que una pieza pueda moverse durante el aserrado. El tope de la pieza debe estar constantemente montado durante el funcionamiento.

Asegúrese de que el tope regulable esté correctamente ajustado y la pieza quede bien apoyada sin entrar en contacto con la hoja ni con la cubierta protectora. Bloquéelo con el tornillo de fijación (31).

**5. Descripción general**

Véase la página 2.

- 1 Empuñadura
- 2 Boquilla de aspiración de virutas
- 3 Adaptador angular para el sistema de aspiración
- 4 Empuñadura
- 5 Iluminación del área de corte
- 6 Salida de láser
- 7 Cubierta protectora oscilante
- 8 Ensanchamiento de la mesa

- 9 Mesa
- 10 Tornillo de bloqueo del ensanchamiento de la mesa
- 11 Útil de sujeción para piezas
- 12 Palanca de trinquete para el ajuste de la inclinación
- 13 Botón de bloqueo (para ampliar el ángulo de inclinación en +/- 2°)
- 14 Palanca de fijación para el ajuste de la inclinación
- 15 Enclavamiento de la hoja de sierra
- 16 Bloqueo de transporte
- 17 Llave Allen / Alojamiento para llave Allen
- 18 Tornillo de fijación para el dispositivo de tracción
- 19 Gancho para enrollamiento de cable
- 20 Pieza suplementaria de la mesa
- 21 Trinquete para las posiciones de bloqueo de la mesa giratoria
- 22 Mango de sujeción para la mesa giratoria
- 23 Mesa giratoria
- 24 Interruptor de conexión y desconexión de la iluminación del área de corte
- 25 Interruptor de conexión y desconexión del láser de recorte
- 26 Rueda de ajuste para el número de revoluciones
- 27 Interruptor de conexión y desconexión de la sierra
- 28 Mango de la sierra
- 29 Bloqueo de seguridad
- 30 Topes deslizantes para piezas (incluido soporte)
- 31 Tornillo de fijación para los topes de pieza
- 32 Palanca de fijación (solo KGSV 72 Xact SYM)
- 33 Trinquetes de bloqueo (solo KGSV 72 Xact SYM)
- 34 Escuadra regulable

\* en función del modelo/equipamiento

**6. Montaje y transporte**

**Montaje del mango de sujeción para la mesa giratoria**

Introducir y atornillar el mango de sujeción (22) en la mesa giratoria (23).

**Colocar el letrero de aviso láser**

La máquina se entrega con un letrero de aviso láser en alemán. Antes de la primera puesta en marcha coloque sobre el letrero de aviso láser la etiqueta en su idioma correspondiente.

**Montaje**

Para asegurar un trabajo seguro debe sujetarse el aparato sobre una base estable.

– Como base puede servir una placa de trabajo fija, un banco de trabajo o bien un soporte base de Metabo (véase el capítulo Accesorios).

– El equipo debe estar seguro incluso cuando se vaya a trabajar con piezas de gran tamaño.

– Las piezas de trabajo largas deben estar apoyadas sobre accesorios apropiados.



**Nota:**

Para la utilización móvil, el aparato puede fijarse con tornillos sobre una placa contrachapada o de carpintero (500 mm x 500 mm, de al menos 19 mm de espesor). Para su uso se debe fijar la placa con tornillos de apriete sobre un banco de trabajo.

1. Atornillar el aparato sobre el soporte (a través de los agujeros existentes en las patas).
2. Soltar el bloqueo de transporte (16): Presionar el cabezal de la sierra ligeramente hacia abajo y sujetarlo. Retirar el bloqueo de transporte (16).
3. Girar lentamente hacia arriba el cabezal de la sierra.

**Transporte**

1. Girar hacia abajo el cabezal de la sierra y presionar hacia dentro el bloqueo de transporte (16).
2. Bloquear el dispositivo de tracción con el tornillo de fijación (18) en la posición trasera.

**¡Atención!**

No utilice los dispositivos de protección para transportar la sierra.

- Levantar el aparato con el asa de transporte (1) o con el asa de transporte (4) y transportarlo.

**7. El aparato al detalle****7.1 Interruptor de conexión y desconexión del motor (27)**

Conexión del motor:

- Pulse el interruptor de conexión y desconexión y manténgalo pulsado.

Desconexión del motor:

- Soltar el interruptor de conexión y desconexión.

**7.2 Interruptor de conexión y desconexión de la iluminación del área de corte (24)**

Conectar y desconectar la iluminación del área de corte.

**¡Peligro!**

No dirija el haz luminoso hacia los ojos de personas o animales.

**7.3 Interruptor de conexión y desconexión del láser de recorte (25)**

Conectar y desconectar el láser de recorte.

El láser de recorte marca una línea en el lado izquierdo y otra en el lado derecho de la línea de corte de la sierra. Realice un corte de prueba para familiarizarse con el posicionamiento.

**¡Peligro!**

**RADIACIÓN LÁSER**  
NO MIRAR DIRECTAMENTE EL RAYO  
LÁSER CLASE 2  
EN 60825-1:2007  
P<1mW, λ=650nm

**7.4 Ajuste de la inclinación**

Girar hacia arriba el cabezal de la sierra. Doblar la palanca de trinquete (12) hacia delante. Tras soltar la palanca de fijación (14) (girando hacia atrás) es posible inclinar la sierra entre 0° y 45° hacia la izquierda y hacia la derecha respecto a la perpendicular.

Si la palanca de trinquete (12) está doblada hacia atrás, la sierra queda fija en determinadas posiciones.

Durante el reajuste, presione hacia dentro el botón de bloqueo (13) para poder alcanzar también ángulos de hasta 47° a la izquierda de la perpendicular o hasta 47° a la derecha de la perpendicular respectivamente.

**¡Peligro!**

Para que el ángulo de inclinación no pueda modificarse durante el serrado, es preciso apretar la palanca de fijación (14) del brazo abatible (también en las posiciones de bloqueo).

**7.5 Mesa giratoria**

Para cortes de inglete es posible girar la mesa giratoria, después de soltar el mango de sujeción (22) y de accionar el trinquete de bloqueo (21) 50° a la izquierda o 50° a la derecha.

Si el trinquete de bloqueo (21) está desplazado hacia arriba, la mesa giratoria queda fija en determinadas posiciones angulares. Si el trinquete de bloqueo (21) está totalmente desplazado hacia abajo, la función de bloqueo está desactivada.

**¡Peligro!**

Para que el ángulo del inglete no pueda modificarse durante el aserrado, el mango de sujeción (22) de la mesa giratoria (también en las

posiciones de bloqueo) debe estar firmemente apretado.

**7.6 Solo KGSV 72 Xact SYM: Cortes simétricos**

Para el aserrado rápido y sencillo de ingletes con el sistema de topes simétricos ajustables.

Tirar de ambas palancas de fijación (32) hacia arriba y aflojar la abrazadera.

Presionar totalmente hacia abajo los trinquetes de bloqueo (33), de modo que la función de bloqueo queda desactivada. Ajustar el ángulo deseado colocando la "escuadra regulable" (34): deslizar simultáneamente las dos superficies de la mesa (9) / los dos topes de pieza (30) y ajustar al ángulo deseado.

Si los trinquetes de bloqueo (33) se encuentran en su posición alta, las dos superficies de la mesa (9) / los dos topes de pieza (30) se bloquean en posiciones angulares determinadas.

**¡Peligro!**

- Para que el ángulo no pueda modificarse durante el aserrado, es preciso apretar hacia abajo ambas palancas de fijación (32) (también en las posiciones de bloqueo).

**7.7 Dispositivo de tracción**

Con el dispositivo de tracción también se pueden serrar piezas con mayor sección transversal. Este dispositivo puede emplearse para todos los tipos de corte (recto, a inglete, inclinado, doble inglete y para ranuras).

Si el dispositivo de tracción no es necesario, inmovilizarlo con el tornillo de fijación (18) en la posición trasera.

**7.8 Límite de profundidad de corte**

El límite de profundidad de corte (47) permite la preparación de ranuras junto con el dispositivo de tracción.

Girar el tornillo de ajuste y fijar con la contratuerca. El límite de profundidad de corte puede desactivarse si el tope (48) se desplaza hacia atrás.

**7.9 Ajuste del número de revoluciones**

Preseleccione el número de revoluciones en la ruedecilla de ajuste (26). Posiciones de la ruedecilla de ajuste recomendadas: véase la tabla.

Madera: .....	3 - 6
Aluminio: .....	3 - 6
Plástico: .....	1 - 3

**8. Puesta en marcha****8.1 Conexión del sistema de aspiración de viruta****¡Peligro!**

La inhalación de algunos tipos de serrín (por ejemplo de haya, roble y fresno) puede producir cáncer.

– Utilice siempre un sistema de aspiración de viruta adecuado.

– Utilice asimismo una máscara de protección contra el polvo, ya que no todo el serrín se recoge o se aspira.

Si conecta el aparato a un sistema de aspiración de viruta:

- Conectar el sistema de aspiración de viruta o el aspirador móvil con la toma de aspiración de virutas (2). Coloque, si es necesario, el adaptador angular (3).

- Compruebe que el sistema de aspiración cumple los requisitos mencionados en el capítulo 16. "Datos técnicos".

- ¡Respete también las instrucciones de uso recogidas en el manual del sistema de aspiración de virutas!

**8.2 Montaje del dispositivo de sujeción para piezas**

El dispositivo de sujeción para piezas (11) puede estar montado en dos posiciones:

– Para piezas anchas:  
Introducir el dispositivo de sujeción para piezas en el taladro posterior (35) de la mesa.

– Para piezas estrechas:  
Introducir el dispositivo de sujeción para piezas en el taladro anterior (36) de la mesa.

**8.3 Conexión a la red****¡Peligro! Corriente eléctrica**

Utilice la máquina sólo con una fuente de energía que cumpla los siguientes requisitos (véase también el capítulo 16. "Datos técnicos"):

– La tensión y la frecuencia de red deben coincidir con los datos indicados en la placa de características de la máquina;

– Protección por fusible mediante un interruptor de corriente FI con una corriente residual de 30 mA;

– Las cajas de enchufe deben estar instaladas, conectadas a tierra y verificadas de acuerdo a las prescripciones.

- Pase el cable de alimentación de manera que no interfiera en el trabajo y no pueda resultar dañado.

- Utilice solamente cables alargadores de goma que tengan una sección suficiente (3 × 1,5 mm<sup>2</sup>).

- En caso necesario, utilice cable alargador para exteriores. Para el uso al aire libre use únicamente extensiones eléctricas aprobadas y correspondientemente señaladas.

- Evite que la máquina se ponga en marcha por error. Asegúrese de que el interruptor esté apagado en el momento de conectar la máquina a la red eléctrica.

**9. Manejo**

- Antes de iniciar el trabajo compruebe si los dispositivos de seguridad están en buen estado.

- Adopte una posición de trabajo correcta durante el serrado:

- delante, en el lado de manejo de la máquina;
- de frente a la sierra;
- junto a la línea de corte de la hoja de sierra.

**¡Peligro!**

Fije la pieza con el dispositivo de sujeción para piezas dependiendo de las posibilidades (11).

**¡Peligro de aplastamiento!**

Durante la inclinación o el giro del cabezal de la sierra, no agarrar por la zona de las bisagras o por debajo del aparato.

- Sujete el cabezal de la sierra firmemente al inclinarlo.

- Utilice durante el trabajo:

– Soporte para piezas de trabajo: con piezas largas, cuando estas caen de la mesa al ser cortadas;

– Sistema de aspiración de viruta.

- Sierre sólo piezas cuyas dimensiones permitan una sujeción segura durante el trabajo.

- Presione constantemente la pieza de trabajo contra la mesa durante el trabajo y evite que se ladee; No frene nunca la hoja de sierra ejerciendo presión lateral; Existe peligro de accidente si la hoja de sierra se bloquea.

**9.1 Cortes rectos****Posición de partida:**

– Bloqueo de transporte (16) retirado.

– Cabezal de la sierra girado hacia arriba.

– Límite de profundidad de corte (48) desactivado.

– La mesa giratoria está en la posición 0°, el mango de sujeción (22) para la mesa giratoria está apretado.

– La inclinación del cabezal de la sierra respecto a la vertical será 0°, la palanca de fijación (14) para el ajuste de inclinación estará apretada.

- Dispositivo de tracción totalmente atrás.
- El tornillo de fijación (18) del dispositivo de tracción estará suelto.
- Ajuste del tope de pieza (30): Aflojar el tornillo de fijación (31). Desplazar el tope deslizante (30) de la pieza (parte superior e inferior) de tal manera que la pieza quede lo mejor apoyada posible sin entrar en contacto con la hoja o con la cubierta protectora. Fijar con el tornillo de fijación (31).

**Serrado de la pieza de trabajo:**

1. Presionar la pieza contra el tope y apretar con el dispositivo de sujeción para piezas (11).
2. Para piezas de trabajo anchas: Tirar del cabezal de la sierra hacia delante (hacia el usuario) (dispositivo de tracción).
3. Accionar el bloqueo de seguridad (29), pulsar el interruptor de conexión y desconexión (27) y mantenerlo pulsado.
4. Bajar lentamente hacia abajo el cabezal de la sierra por el mango y si es necesario moverlo hacia atrás (alejándolo del usuario). Al aserrar presionar el cabezal de la sierra sobre la pieza solo lo suficiente, de tal modo que la velocidad del motor no baje demasiado.
5. Aserrar la pieza en una sola operación.
6. Soltar el interruptor de conexión y desconexión (27) y girar lentamente hacia atrás el cabezal de la sierra hacia la posición inicial superior.

**9.2 Cortes de inglete**

**Posición de partida:**

- Bloqueo de transporte (16) retirado.
- Cabezal de la sierra girado hacia arriba.
- Límite de profundidad de corte (48) desactivado.
- La inclinación del cabezal de la sierra respecto a la vertical será 0°, la palanca de fijación (14) para el ajuste de inclinación estará apretada.
- Dispositivo de tracción totalmente atrás.
- El tornillo de fijación (18) del dispositivo de tracción estará suelto.
- Ajuste del tope de pieza (30): Aflojar el tornillo de fijación (31). Desplazar el tope deslizante (30) de la pieza (parte superior e inferior) de tal manera que la pieza quede lo mejor apoyada posible sin entrar en contacto con la hoja o con la cubierta protectora. Fijar con el tornillo de fijación (31).

**ADVERTENCIA** - Solo con KGSV 72 Xact SYM: Alinear los topes de pieza (30) al ras (en una línea). (Es recomendable presionar los trinquetes de bloqueo (33) hacia abajo para que las dos superficies de mesa (9) / los dos topes de pieza (30) queden encajados en la posición angular 0°.)

- Presionar las dos palancas de fijación (32) totalmente hacia abajo.

**Serrado de la pieza de trabajo:**

1. Aflojar el mango de sujeción (22) de la mesa giratoria y soltar el trinquete de bloqueo (21).
2. Ajustar el ángulo deseado.

 **Nota:**

Si el trinquete de bloqueo (21) está desplazado hacia arriba, la mesa giratoria se bloquea en las posiciones angulares 0°, 15°, 22,5°, 31,6°, 45° y 60°. Si el trinquete de bloqueo (21) está totalmente desplazado hacia abajo, la función de bloqueo está desactivada.

3. Apretar el mango de sujeción (22) de la mesa giratoria.

 **¡Atención!**

- Para que el ángulo de inglete no pueda modificarse durante el serrado, es preciso apretar la palanca de fijación (22) de la mesa giratoria (también en las posiciones de bloqueo).
4. Serrar la pieza tal y como se describe en "Cortes rectos".

**9.3 Cortes inclinados**

**Posición de partida:**

- Bloqueo de transporte (16) retirado.
- Cabezal de la sierra girado hacia arriba.
- Límite de profundidad de corte (48) desactivado.
- La mesa giratoria está en la posición 0°, el mango de sujeción (22) para la mesa giratoria está apretado.
- Dispositivo de tracción totalmente atrás.
- El tornillo de fijación (18) del dispositivo de tracción estará suelto.
- Ajuste del tope de pieza (30): Aflojar el tornillo de fijación (31). Desplazar el tope deslizante (30) de la pieza (parte superior e inferior) de tal manera que la pieza quede lo mejor apoyada posible sin entrar en contacto con la hoja o con la cubierta protectora. Fijar con el tornillo de fijación (31). Para determinadas posiciones angulares puede que sea necesario sacar totalmente la parte derecha superior deslizante del tope (30) de la pieza, tras soltar previamente el tornillo de fijación (31). Volver a apretar el tornillo de fijación (31). (Tras realizar el corte con la sierra, volver a colocar la parte superior y fijar con el tornillo de fijación (31) para que no se pierda.)

**Serrado de la pieza de trabajo:**

1. Soltar la palanca de fijación (14) para ajustar la inclinación de la sierra.
2. Inclinarse el brazo abatible despacio hasta alcanzar la posición deseada:
  - Tirar de la palanca de trinquete (12) hacia el lado del usuario = ajuste libre del brazo abatible, sin etapas.
  - Desplazar la palanca de trinquete (12) hacia la parte trasera = bloqueo del brazo abatible en las distintas posiciones de bloqueo.

 **Nota:**

El brazo abatible se bloquea en las posiciones angulares 0°, 22,5° y 33,9°.

3. Apretar la palanca de bloqueo (14) para el ajuste de la inclinación.

 **¡Atención!**

- Para que el ángulo de inclinación no pueda modificarse durante el serrado, es preciso apretar la palanca de bloqueo del brazo abatible (también en las posiciones de bloqueo).
4. Serrar la pieza tal y como se describe en "Cortes rectos".

**9.4 Cortes a doble inglete**

 **Nota:**

El corte a doble inglete es una combinación de corte a inglete y corte inclinado. Esto significa que la pieza se sierra oblicuamente respecto a la arista guía trasera y oblicua respecto a la parte superior.

**Posición de partida:**

- Bloqueo de transporte (16) retirado.
- Cabezal de la sierra girado hacia arriba.
- Límite de profundidad de corte (48) desactivado.
- Mesa giratoria inmovilizada en la posición deseada.
- Brazo basculante inclinado y bloqueado en el ángulo deseado respecto a la superficie de la pieza de trabajo.
- Dispositivo de tracción totalmente atrás.
- El tornillo de fijación (18) del dispositivo de tracción estará suelto.
- Ajuste del tope de pieza (30): Aflojar el tornillo de fijación (31). Desplazar el tope deslizante (30) de la pieza (parte superior e inferior) de tal manera que la pieza quede lo mejor apoyada posible sin entrar en contacto con la hoja o con la cubierta protectora. Fijar con el tornillo de fijación (31). Para determinadas posiciones angulares puede que sea necesario sacar totalmente la parte derecha superior deslizante del tope (30) de la

pieza, tras soltar previamente el tornillo de fijación (31). Volver a apretar el tornillo de fijación (31). (Tras realizar el corte con la sierra, volver a colocar la parte superior y fijar con el tornillo de fijación (31) para que no se pierda.)

- Solo con KGSV 72 Xact SYM: Alinear los topes de pieza (30) al ras (en una línea). Presionar las dos palancas de fijación (32) totalmente hacia abajo.

**Serrado de la pieza de trabajo:**

 **¡Peligro!**

En el caso del corte a doble inglete, la hoja de sierra es más fácilmente accesible debido a la fuerte inclinación – por ello existe un elevado riesgo de lesiones. Mantenga suficiente distancia respecto a la hoja de sierra.

- Serrar la pieza tal y como se describe en "Corte rectos".

**9.5 Serrar ranuras**

 **Nota:**

El límite de profundidad de corte permite la preparación de ranuras junto con el dispositivo de tracción. Por ello, no se produce un corte seccionador sino que la pieza de trabajo sólo se sierra hasta determinada profundidad.

**Riesgo de rebote**

Al preparar ranuras es especialmente importante que no se aplique presión lateral sobre la hoja de sierra. ¡El cabezal de la sierra podría levantarse repentinamente hacia arriba! Utilice un dispositivo de sujeción para preparar ranuras. Evite la presión lateral en el cabezal de la sierra.

**Posición de partida:**

- Bloqueo de transporte (16) retirado.
- Cabezal de la sierra girado hacia arriba.
- Brazo basculante inclinado y bloqueado en el ángulo deseado respecto a la superficie de la pieza de trabajo.
- Mesa giratoria inmovilizada en la posición deseada.
- Dispositivo de tracción totalmente atrás.
- El tornillo de fijación (18) del dispositivo de tracción estará suelto.

**Serrado de la pieza de trabajo:**

1. Ajustar el límite de profundidad de corte (47) a la profundidad deseada y fijar con una contratuerca.
2. Soltar el bloqueo de seguridad (29) y girar hacia abajo el cabezal de la sierra para comprobar la profundidad de corte ajustada:
3. Realizar el corte de prueba.
4. Repetir los pasos 1 y 3 si es necesario, hasta que esté ajustada la profundidad de corte deseada.
5. Serrar la pieza tal y como se describe en "Corte rectos".

**9.6 Solo KGSV 72 Xact SYM: Cortes simétricos**

 **Nota:**

Para el aserrado rápido y sencillo de ingletes con el sistema de topes simétricos ajustables.

**Posición de partida:**

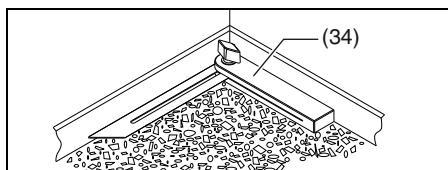
- Bloqueo de transporte (16) retirado.
- Cabezal de la sierra girado hacia arriba.
- Límite de profundidad de corte (48) desactivado.
- La mesa giratoria está en la posición 0°, el mango de sujeción (22) para la mesa giratoria está apretado.
- La inclinación del cabezal de la sierra respecto a la perpendicular es habitualmente 0°. Para cortes especiales también es posible inclinar el cabezal de la sierra. La palanca de bloqueo (14) para la posición de la inclinación está apretada.
- El dispositivo de tracción debe bloquearse con el tornillo de fijación (18) en la posición trasera.



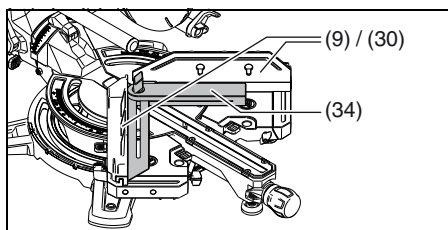
– Asegúrese de que el tope de pieza (30) regulable esté correctamente ajustado y de que la pieza quede bien apoyada, sin entrar en contacto con la hoja ni con la cubierta protectora. Fijar ambos topes de pieza (30) con los tornillos de fijación (31).

**Ajustar el ángulo:**

1. Coloque la escuadra regulable (34) suministrada sobre el ángulo original (p. ej. en la esquina). Transfiera el ángulo original a la escuadra regulable (34).



2. Tirar de ambas palancas de fijación (32) hacia arriba y aflojar la abrazadera.
3. Presionar totalmente hacia abajo los trinquetes de bloqueo (33) para desactivar la función de bloqueo.
4. Colocar la escuadra ajustable (34) sobre la mesa giratoria (23).
5. Transferir el ángulo de la escuadra regulable (34) al sistema de topes deslizando simultáneamente las dos superficies de mesa (9) / los dos topes de pieza (30) hasta que toquen la escuadra regulable (34).



**i Nota:**

Si los trinquetes de bloqueo (33) se encuentran en su posición alta, las dos superficies de mesa (9) / los dos toques de pieza (30) se bloquean en las posiciones angulares 45°, 22,5°, 0°, -22,5° y -45°. Si el trinquete de bloqueo (33) está totalmente bajado, la función de bloqueo está desactivada.

6. Presionar las dos palancas de fijación (32) totalmente hacia abajo para fijar esta posición.

**! Peligro!**

- Para que el ángulo no pueda modificarse durante el aserrado, es preciso apretar hacia abajo ambas palancas de fijación (32) (también en las posiciones de bloqueo).

**Serrado de la pieza de trabajo:**

7. Si es necesario, desplazar a un lado el tope de pieza (30) opuesto. Presionar la primera pieza contra el tope izquierdo y fijar con el sistema de amarre de pieza (11), proceda a serrar, tal y como se describe en el apartado "Cortes rectos".
8. Si es necesario, desplazar a un lado el tope de pieza (30) opuesto. Presionar la segunda pieza contra el tope derecho y fijar con el sistema de amarre de pieza, (11) proceda a serrar, tal y como se describe en el apartado "Cortes rectos".

**10. Mantenimiento y conservación**

**! Peligro!**

Antes de empezar cualquier trabajo de mantenimiento y de limpieza, extraiga el enchufe de la red.

- Cualquier trabajo de mantenimiento o de reparación distinto a los descritos en este capítulo, deberá ser realizado exclusivamente por especialistas.
- Sustituir las piezas dañadas, especialmente los dispositivos de seguridad, por piezas originales únicamente. Las piezas no verificadas ni

homologadas por el fabricante podrían causar daños imprevisibles.

- Después de los trabajos de mantenimiento y de limpieza, ponga de nuevo en funcionamiento el aparato y compruebe todos los dispositivos de seguridad.

**10.1 Cambio de la hoja de sierra**

**! Peligro de quemaduras!**

Poco después del corte, la hoja de sierra puede estar muy caliente. Deje que la hoja de sierra se enfríe. No limpie una hoja de sierra caliente con líquidos combustibles.

**! Riesgo de heridas cortantes incluso con la hoja de sierra parada**

Al soltar y apretar el tornillo de sujeción (40) la cubierta protectora oscilante (7) debe estar girada sobre la hoja de sierra. Use guantes durante el cambio de la hoja de sierra.

1. Extraer el enchufe de la red.
2. Colocar el cabezal de la sierra en la posición superior.
3. Bloquear la hoja de sierra: presionar el botón de bloqueo y girar a la vez con la otra mano la hoja de sierra hasta que el botón de bloqueo encaje. Mantener presionado el botón de bloqueo.
4. Desatornillar el tornillo de sujeción con la arandela (40) en el eje de la hoja de sierra utilizando una llave macho hexagonal (17) girando en el sentido de las agujas del reloj (rosca izquierda).
5. Soltar el bloqueo de seguridad (29), desplazar hacia arriba la cubierta protectora oscilante (7) y sujetarla.
6. Quitar con cuidado la brida exterior (41) y la hoja de sierra (42) del eje de la hoja de sierra y volver a cerrar la cubierta protectora oscilante.

**! Peligro!**

No use detergentes (por ejemplo, para eliminar restos de resinas) que puedan corroer los componentes de aleación ligera de la sierra, ya que podría afectar a la resistencia de la misma.

7. Limpiar las superficies de sujeción:

- Eje de la hoja de sierra (45),
- Hoja de sierra (42),
- Brida exterior (41),
- Brida interior (44).

**! Peligro!**

¡Colocar correctamente la brida interior! ¡De lo contrario, la sierra podría bloquearse o la hoja podría aflojarse! La brida interior se asienta correctamente si la ranura circular indica hacia la hoja de sierra y la parte plana hacia el motor.

8. Encajar la brida interior (44).
9. Soltar el bloqueo de seguridad (29), desplazar hacia arriba la cubierta protectora oscilante (7) y sujetarla.
10. Coloque la hoja nueva - Respete el sentido de giro: ¡Visto desde la parte izquierda (abierta), la flecha de la hoja debe coincidir con la dirección de la flecha (43) situada en la cubierta de la hoja de sierra!

**! Peligro!**

Utilice únicamente hojas de sierra que cumplan los requerimientos y los datos indicados en este manual de instrucciones.

Utilice únicamente hojas de sierra adecuadas que hayan sido diseñadas para la velocidad máxima (véase "Datos técnicos"). En caso de usar hojas de sierra inadecuadas o deterioradas, la fuerza centrífuga podría lanzar partes de las mismas de forma similar a una explosión.

Las hojas de sierra diseñadas para cortar madera o materiales similares deben cumplir la norma EN 847-1.

No es posible utilizar:

- Hojas de sierra de acero de corte rápido de alta aleación (HSS);
- Hojas de sierra deterioradas;
- Ni muelas de tronzar.

**! Peligro!**

- Monte la hoja usando solamente piezas originales.
  - No utilice anillos reductores sueltos, la hoja podría aflojarse.
  - Las hojas deben montarse centradas de forma que giren uniformemente y sin sacudidas. De este modo se evita que se aflojen durante el funcionamiento.
11. Volver a cerrar la cubierta protectora oscilante (7).
  12. Colocar la abrazadera exterior (41) - El lado plano debe mirar hacia el tornillo de apriete con la arandela (40).
  13. Atornillar el tornillo de sujeción con arandela (40) en el sentido contrario al de las agujas del reloj (rosca izquierda) y apretar firmemente con la mano.
  14. Bloquear la hoja de sierra: presionar el botón de bloqueo (15) y girar a la vez con la otra mano la hoja de sierra hasta que el botón de bloqueo encaje. Mantener presionado el botón de bloqueo.

**! Peligro!**

- No prolongar la llave hexagonal.
  - No apriete el tornillo de sujeción golpeando sobre la llave hexagonal.
15. Apretar bien el tornillo de sujeción (40) con la llave hexagonal (17).
  16. Comprobar el funcionamiento. Para ello, soltar el bloqueo de seguridad (29) y plegar la sierra hacia abajo.
    - La cubierta protectora oscilante debe liberar la hoja de sierra al girar hacia abajo sin tocar otras piezas.
    - Al plegar hacia arriba la sierra a la posición inicial, la cubierta protectora oscilante debe cubrir automáticamente la hoja de sierra.
    - Girar manualmente la hoja de sierra. La hoja de sierra debe poder girarse en cada posición de ajuste posible sin tocar otras piezas.

**10.2 Cambiar la pieza suplementaria de la mesa**

**! Peligro!**

En caso de que alguna pieza suplementaria de la mesa (20) estuviera dañada, existe el riesgo de que se adhieran pequeños objetos entre la pieza suplementaria de la mesa y la hoja de sierra, y ésta última se bloquee. ¡Cambie las piezas suplementarias dañadas inmediatamente!

1. Desatornillar los tornillos en la pieza suplementaria de la mesa. Si fuera necesario, girar la mesa giratoria e inclinar el cabezal de la sierra para poder alcanzar los tornillos.
2. Extraer la pieza suplementaria de la mesa.
3. Colocar la nueva pieza.
4. Apretar bien los tornillos.

**10.3 Ajustar el tope de la pieza de trabajo**

1. Aflojar los tornillos Allen (46).
2. Alinear el tope de la pieza (30) de tal modo que esté exactamente en ángulo recto respecto a la hoja de sierra si la mesa giratoria encaja en la posición 0°.
3. Apretar los tornillos Allen (46).

**10.4 Ajustar el láser de recorte**

**! Peligro!**

**RADIACIÓN LÁSER  
NO MIRAR DIRECTAMENTE EL RAYO**



Para realizar el ajuste se necesita una llave hexagonal de 2,5 mm. Coloque un tablón con una línea vertical en el tope de pieza para poder ver mejor el rayo láser.

1. Girar el tornillo (38) y de este modo ajustar el rayo láser paralelo a la hoja de sierra (42).
2. Girar el tornillo (37) O BIEN (39) para así ajustar el rayo láser paralelo a la hoja de sierra (42).
3. Girar el tornillo (37) Y (39) para así ajustar la distancia a la hoja de sierra (42).
4. Repetir los pasos 1 a 3, si fuera necesario.

### 10.5 Limpiar aparato

Use un cepillo o aspirador para quitar las virutas y el polvo del / de los:

- Dispositivos de ajuste;
- Elementos de mando;
- Aberturas de ventilación del motor;
- Espacio debajo de la pieza suplementaria de la mesa;
- Espacio debajo de la mesa giratoria (accesible desde las aberturas de la parte trasera);
- Láser de recorte;
- Iluminación del área de corte

### 10.6 Almacenaje del aparato



#### ¡Peligro!

- Guárdelo de tal manera que una persona no autorizada no pueda conectarlo.
- Asegúrese de que nadie pueda resultar herido con el aparato parado.



#### ¡Atención!

- No guarde nunca la máquina a la intemperie sin protección ni en un ambiente húmedo.

### 10.7 Mantenimiento

#### Antes de cada uso

- Elimine las virutas con el aspirador o con un pincel.
- Revisar que ni el cable ni el enchufe de red presentan daños, y si fuera necesario solicitar su reparación a un electricista cualificado.
- Comprobar todas partes móviles para ver si pueden moverse libremente en todo el área de movimiento.
- Asegúrese de que la cubierta protectora oscilante (7) funciona correctamente y de que no está atascada. Su función es liberar la hoja de sierra al girar hacia abajo, sin tocar otras piezas. Al plegar hacia arriba la sierra hacia la posición inicial, la cubierta protectora oscilante debe cubrir automáticamente la hoja de sierra. Si alguna parte del aparato estuviese defectuosa o no funciona correctamente, repárela antes de volver a utilizarlo.

#### Periódicamente, según las condiciones de utilización.

- Revise todas las uniones atornilladas y apriételas si es necesario.
- Comprobar la función de restauración del cabezal de la sierra (éste debe regresar a la posición inicial superior mediante fuerza elástica) y hacer sustituir el resorte si es necesario.
- Engrasar ligeramente los elementos de guiado.

### 11. Consejos y trucos

- Utilizar en el caso de piezas largas a izquierda y derecha de la sierra soportes apropiados.
- Al aserrar pequeñas secciones utilizar un tope adicional (como tope adicional puede servir p. ej. una tablilla de madera adecuada que esté atornillada al tope del aparato).
- Para aserrar una tabla abombada (deformada) (49) colocar la parte abombada hacia fuera en el tope de la pieza.
- No serrar piezas de canto sino colocarlas planas sobre la mesa giratoria.

### 12. Accesorios

Utilice únicamente accesorios Metabo originales.

Utilice únicamente accesorios que cumplan los requerimientos y los datos indicados en este manual de instrucciones.

**A** Spray de mantenimiento, limpieza y reparación para eliminar restos de resina y para conservar las superficies metálicas: 0911018691

**B** Aspiradora universal Metabo (véase el catálogo)

**C** Bastidores inferiores:

Soporte universal para máquinas UMS: 6.31317

Soporte para máquinas KSU 251: 6.29005

Soporte para máquinas KSU 401: 6.29006

**D** Hoja de sierra Power Cut: 6.28009  
216 x 2,4 / 1,8 x 30 24 WZ 5° neg para buenos resultados en cortes longitudinales y transversales de madera maciza.

**E** Hoja de sierra Precision Cut Classic: 6.28060  
216 x 2,4 / 1,8 x 30 40 WZ 5° neg para buenos resultados en cortes longitudinales y transversales de madera maciza y chapas de aglomerado.

**F** Hoja de sierra Multi Cut Classic: 6.28066  
216 x 2,4 / 1,8 x 30 60 FZ/TZ 5° neg para buenos resultados en cortes longitudinales y transversales de materiales revestidos, laminados, plásticos y perfiles de aluminio.

**G** Hoja de sierra Precision Cut: 6.28041  
216 x 2,4 x 30 48 WZ 5° para resultados muy buenos en cortes longitudinales y transversales de madera maciza.

**H** Hoja de sierra Multi Cut: 6.28083  
216 x 2,4 x 30 60 FZ/TZ 5° neg para resultados de corte muy buenos de materiales revestidos, laminados, plásticos y perfiles de aluminio.

Para consultar el programa completo de accesorios, véase [www.metabo.com](http://www.metabo.com) o nuestro catálogo.

### 13. Reparación



#### ¡Peligro!

Sólo electricistas especializados pueden realizar reparaciones en las herramientas eléctricas.

Si observa daños en el cable de alimentación del aparato deberá sustituirlo por un cable de alimentación original marca Metabo.

En caso de tener herramientas eléctricas de Metabo que necesite ser reparadas, diríjase a su representante de Metabo. En la página [www.metabo.com](http://www.metabo.com) encontrará las direcciones correspondientes.

En la página [www.metabo.com](http://www.metabo.com) puede usted descargarse las listas de repuestos.

### 14. Protección medioambiental

Cumpla lo estipulado por las normativas nacionales relativas a la gestión ecológica de los residuos y al reciclaje de aparatos, embalaje y accesorios usados.



Sólo para países de la UE: no tire las herramientas eléctricas a la basura doméstica. Según la directiva europea 2002/96/CE sobre residuos de aparatos eléctricos y electrónicos y las correspondientes legislaciones nacionales, las herramientas eléctricas usadas deben recogerse por separado y reciclarse de modo respetuoso con el medio ambiente.

### 15. Problemas y averías

A continuación se describen problemas y averías que usted mismo puede eliminar. Si las medidas correctoras descritas aquí no le sirven, consulte el capítulo 13. "Reparación".



#### ¡Peligro!

Muchos accidentes están relacionados especialmente con problemas y averías. Por lo tanto:

- Antes de proceder a la eliminación de cualquier fallo, extraiga siempre el enchufe de la red.

- Después de corregir la avería, reactive todos los elementos de seguridad y pruebe la máquina.

#### No debe existir función de corte.

Bloqueo de transporte enclavado:

- Retirar el bloqueo de transporte.

Bloqueo de seguridad enclavado:

- Liberar bloqueo de seguridad.

#### Capacidad de serrado insuficiente

Hoja de sierra desafilada (la hoja de sierra muestra puntos de quemadura en su lateral);

Hoja de sierra para el material inapropiada (véase el capítulo 12. "Accesorios");

Hoja de sierra deformada:

- Cambiar la hoja de sierra (véase el capítulo 10. "Mantenimiento").

#### La sierra vibra intensamente

Hoja de sierra deformada:

- Cambiar la hoja de sierra (véase el capítulo 10. "Mantenimiento").

Hoja de sierra montada incorrectamente:

- Instalar correctamente la hoja de sierra (véase el capítulo 10. "Mantenimiento").

#### La mesa giratoria se mueve con dificultad

Virutas debajo de la mesa giratoria:

- Eliminar las virutas.

#### KGSV 72 Xact SYM: El ajuste del ángulo se desplaza con dificultad al deslizar las superficies de mesa (9).

Virutas debajo de la mesa giratoria:

- Eliminar las virutas. El espacio debajo de la mesa giratoria es accesible desde las aberturas de la parte trasera.

### 16. Datos técnicos

Notas explicativas sobre la información de la página 3.

Nos reservamos el derecho a efectuar modificaciones en función de las innovaciones tecnológicas.

U	= Tensión de la red
I	= Corriente nominal
F	= Protección mínima por fusible
P <sub>1</sub>	= Potencia de entrada nominal
IP	= Grado de protección
n <sub>0</sub>	= Número de revoluciones en ralentí
v <sub>0</sub>	= Velocidad máxima de corte
D	= Diámetro de la hoja de sierra (exterior)
d	= Agujero de la hoja de sierra (interior)
b	= Ancho máximo de diente de la hoja de sierra
a <sub>1</sub>	= Rango de ángulo del ajuste del cabezal de la sierra
a <sub>2</sub>	= Rango de ángulo de la mesa giratoria
a <sub>SYM1</sub>	= Ángulo interior del sistema de topes
a <sub>SYM1</sub>	= Ángulo exterior del sistema de topes
A	= Dimensiones (largo x ancho x alto)
m	= Peso

Requisitos para un sistema de aspiración de virutas:

D <sub>1</sub>	= Diámetro de la conexión de la boquilla de aspiración
D <sub>2</sub>	= Caudal mínimo de aire
D <sub>3</sub>	= Presión negativa mínima en la boquilla de aspiración
D <sub>4</sub>	= Velocidad mínima del aire en la boquilla de aspiración

Sección máxima de la pieza, véase la tabla en la página 4.

~ Corriente alterna

☐ Máquina de la clase de seguridad II

Las especificaciones técnicas aquí indicadas están sujetas a rangos de tolerancia (conforme a las normas vigentes).

#### Valores de emisiones

Estos valores permiten evaluar las emisiones de la herramienta eléctrica y compararlas con las de otras herramientas eléctricas. Dependiendo de las condiciones de uso, del estado de la herramienta eléctrica o de las herramientas que se utilicen, la carga real puede ser mayor o menor. Para realizar la valoración tenga en cuenta las pausas de trabajo y las fases de trabajo a carga reducida. Determine, a partir de los valores estimados, las medidas de seguridad para el operario, p. ej. medidas organizativas.

Niveles acústicos típicos compensados A:

$L_{pA}$  = Nivel de intensidad acústica

$L_{WA}$  = Nivel de potencia acústica

$K_{pA}$ ,  $K_{WA}$  = Inseguridad



**¡Use auriculares protectores!**

# Manual de instruções original

## Índice

1. Declaração de conformidade
2. Utilização correta
3. Indicações gerais de segurança
4. Indicações especiais de segurança
5. Vista geral
6. Montagem e transporte
7. Detalhes do aparelho
8. Colocação em funcionamento
9. Utilização
10. Manutenção e conservação
11. Conselhos e truques
12. Acessórios
13. Reparações
14. Proteção do ambiente
15. Problemas e avarias
16. Dados técnicos

## 1. Declaração de conformidade

Declaramos, sob nossa responsabilidade: Estas serras de corte transversal e em esquadria, identificadas por tipo e número de série \*1), estão em conformidade com todas as disposições aplicáveis das Diretivas \*2) e Normas \*3). Documentações técnicas no \*4) - ver página 4.

## 2. Utilização correta

A serra de corte transversal e em esquadria adequa-se para cortes longitudinais e transversais, cortes inclinados, cortes em esquadria, bem como cortes em dupla esquadria. Para além disso é possível criar ranhuras.

Apenas podem ser trabalhados materiais para os quais a respetiva lâmina de serra é adequada (lâminas de serra homologadas, ver capítulo 12. Acessórios).

Deverá respeitar as dimensões permitidas para as peças de trabalho (ver capítulo 16. Dados técnicos).

As peças de trabalho com corte transversal redondo ou irregular (como por ex. lenha) não podem ser cortadas, uma vez que ao cortar, não podem ser seguradas com segurança. Ao serrar peças de trabalho planas na posição vertical, deve utilizar um batente de auxílio apropriado para guiar de forma segura.

Qualquer outra utilização é indevida. A utilização indevida, a modificação do aparelho ou a utilização de peças não testadas e aprovadas pelo fabricante pode provocar danos imprevisíveis!

Se necessário, respeite as diretivas legais ou as normas relativas à prevenção de acidentes.

## 3. Indicações gerais de segurança



Para a sua própria proteção e para proteção da sua ferramenta elétrica respeite as partes do texto marcadas com este símbolo!



**AVISO** – Ler o manual de instruções para reduzir o risco de ferimentos.

Quando entregar esta ferramenta elétrica a outros, faça-o sempre acompanhado destes documentos.

**Indicações gerais de segurança para ferramentas elétricas**



**AVISO** – Leia todas as indicações de segurança e instruções. Caso as indicações de segurança e das instruções não sejam respeitadas podem ocorrer choques elétricos, incêndios e/ou ferimentos graves.

**Guarde todas as indicações de segurança e instruções para futuras consultas!**

### 3.1 Segurança no local de trabalho

a) **Mantenha a sua área de trabalho limpa e bem iluminada.** A desarrumação ou as áreas de trabalho com pouca iluminação podem provocar acidentes.

b) **Não trabalhe com a ferramenta elétrica em áreas potencialmente explosivas, nas quais existam líquidos, gases ou pós inflamáveis.** As ferramentas elétricas produzem faíscas que podem provocar a ignição de pós e vapores.

c) **Mantenha crianças e outras pessoas afastadas durante a utilização da ferramenta elétrica.** Em caso de distração poderá perder o controlo sobre o aparelho.

### 3.2 Segurança elétrica

a) **A ficha de ligação da ferramenta elétrica deve encaixar na tomada. A ficha não pode, de modo algum, ser modificada. Não use fichas adaptadoras juntamente com ferramentas elétricas com proteção-terra.** A utilização de fichas sem modificações e de tomadas adequadas reduz o risco de choques elétricos.

b) **Evite que o corpo entre em contacto com superfícies ligadas à terra, como por exemplo tubos, radiadores, fogões e frigoríficos.** Existe um elevado risco de choques elétricos, sempre que o seu corpo está ligado à terra.

c) **As ferramentas elétricas não devem ser expostas a chuva ou humidade.** A infiltração de água numa ferramenta elétrica aumenta o risco de choques elétricos.

d) **Não utilize o cabo de ligação para outros fins que não os previstos, como por exemplo para o transporte, para pendurar a ferramenta elétrica ou para a puxar a ficha da tomada.** Mantenha o cabo de ligação afastado de calor, óleo, arestas vivas ou partes do aparelho em movimento. Cabos de ligação danificados ou torcidos aumentam o risco de choques elétricos.

e) **Ao trabalhar com a ferramenta elétrica ao ar livre, utilize apenas cabos de extensão adequados para a utilização no exterior.** A utilização de um cabo de extensão apropriado para o exterior reduz o risco de choques elétricos.

f) **Caso não seja possível evitar que a ferramenta elétrica seja utilizada num ambiente húmido, utilize um interruptor de proteção de corrente residual.** A utilização de um interruptor de proteção de corrente residual reduz o risco de choques elétricos.

### 3.3 Segurança das pessoas

a) **Mantenha-se atento, observe o que está a fazer, e seja prudente ao trabalhar com uma ferramenta elétrica.** Não use ferramentas elétricas se estiver cansado ou sob a influência de drogas, álcool ou medicamentos. Um momento de distração durante a utilização da ferramenta elétrica pode resultar em ferimentos graves.

b) **Use sempre equipamento pessoal de proteção e óculos de proteção.** O uso de equipamentos pessoais de proteção, como a máscara de proteção contra pó, o calçado de segurança antiderrapante, o capacete de segurança ou a proteção auditiva, de acordo com o tipo e aplicação da ferramenta elétrica, reduz o risco de ferimentos.

c) **Evite uma colocação em funcionamento involuntária.** Certifique-se de que a ferramenta elétrica está desligada, antes de a ligar à corrente elétrica, apanhar ou transportar. Se ao transportar a ferramenta elétrica mantiver o dedo sobre o botão ou se conectar o aparelho já ligado à corrente elétrica, poderá provocar acidentes graves.

d) **Remova as ferramentas de ajuste ou chaves de fenda, antes de ligar a ferramenta elétrica.** Caso uma ferramenta ou chave se encontre numa parte rotativa do aparelho poderá provocar ferimentos.

e) **Evite uma postura corporal fora do normal. Garanta um apoio de pés firme e mantenha sempre o equilíbrio.** Desta forma conseguirá controlar melhor a ferramenta elétrica em situações inesperadas.

f) **Use roupa apropriada. Não use roupa larga ou joias. Mantenha o cabelo e a roupa afastados de peças em movimento.** As roupas

largas, as joias ou os cabelos compridos podem ser agarrados por peças em movimento.

g) **Se estiver prevista a montagem de dispositivos de aspiração de pó e de recolha, certifique-se de que os mesmos estão conectados e são utilizados corretamente.** A utilização de um aspirador de pó pode reduzir os riscos provocados pelo pó.

h) **Não avalie erradamente a sua segurança e não proceda de forma a desrespeitar as regras de segurança, mesmo se estiver familiarizado com a ferramenta elétrica devido à utilização frequente.** As ações descuidadas podem provocar ferimentos graves num espaço de segundos.

### 3.4 Utilização e tratamento da ferramenta elétrica

a) **Não sobrecarregue o aparelho. Use a ferramenta elétrica adequada para o seu trabalho.** Com a ferramenta elétrica adequada trabalhará melhor e com maior segurança dentro da faixa de potência indicada.

b) **Não utilize ferramentas elétricas com o botão avariado.** As ferramentas elétricas que já não permitem ligar ou desligar são perigosas e devem ser reparadas.

c) **Puxar a ficha da tomada antes de efetuar ajustes no aparelho, substituir acessórios ou armazenar o aparelho.** Esta medida de precaução evita que a ferramenta elétrica seja ligada acidentalmente.

d) **Guarde as ferramentas elétricas que não estiverem a ser utilizadas, fora do alcance de crianças.** Não permita que o aparelho seja utilizado por pessoas não familiarizadas com o mesmo ou que não tenham lido estas instruções. As ferramentas elétricas são perigosas quando utilizadas por pessoas sem experiência.

e) **Trate as ferramentas elétricas e os acessórios com cuidado.** Verifique se as partes móveis funcionam na perfeição e não estão emperradas e se existem peças quebradas ou danificadas que possam influenciar o funcionamento da ferramenta elétrica. As peças danificadas devem ser reparadas antes da utilização do aparelho. Muitos acidentes são causados pela manutenção insuficiente das ferramentas elétricas.

f) **Mantenha as ferramentas de corte afiadas e limpas.** Ferramentas de corte devidamente tratadas, com cantos afiados emperram com menos frequência e podem ser controladas com maior facilidade.

g) **Utilize a ferramenta elétrica, os acessórios, as ferramentas acopláveis, etc. de acordo com estas instruções.** Considere também as condições de trabalho e o trabalho a ser efetuado. A utilização de ferramentas elétricas para outros fins que não os previstos, pode resultar em situações perigosas.

h) **Mantenha os punhos e as superfícies do punho secos, limpos e livres de óleo e de graxa.** Os punhos e as superfícies do punho escorregadias não permitem o manuseamento seguro e o controlo da ferramenta elétrica em situações inesperadas.

### 3.5 Assistência técnica

a) **A sua ferramenta elétrica só deve ser reparada por pessoal qualificado e utilizando peças sobressalentes originais.** Desta forma é assegurada a segurança da ferramenta elétrica.

### 3.6 Indicações de segurança adicionais

– Este manual de instruções destina-se a pessoas com conhecimentos técnicos básicos no manuseamento de aparelhos como o aqui descrito. Se não tiver qualquer experiência na utilização de aparelhos deste género deverá, inicialmente, procurar a ajuda de pessoas com experiência.

– O fabricante não assume qualquer garantia sobre danos decorrentes da inobservância deste manual de instruções.

As informações contidas neste manual de instruções estão identificadas da seguinte forma:



**Perigo!**  
Alerta para danos pessoais ou danos para o meio ambiente.



**Perigo de choque elétrico!**  
Alerta para danos pessoais devido à existência de corrente elétrica.



**Perigo de arrasto!**  
Advertência para danos pessoais provocados pelo facto de partes do corpo ou peças de roupa ficarem presas.



**Atenção!**  
Alerta perante danos materiais.



**Nota:**  
Informações complementares.

#### 4. Indicações especiais de segurança

Indicações de segurança das serras de corte transversal e em esquadria

a) **As serras de corte transversal e em esquadria destinam-se para cortar madeira ou produtos semelhantes a madeira e não podem ser utilizadas para cortar materiais ferrosos como varões, barras, parafusos, etc.**

. O pó abrasivo provoca o bloqueio de peças móveis tais como o resguardo de proteção inferior. As faíscas de corte queimam o resguardo de proteção inferior, a placa de inserção e outras peças em plástico.

b) **Fixe a peça de trabalho, se possível, com braçadeiras. Se segurar a peça de trabalho firmemente com a mão deverá afastar sempre a sua mão, no mínimo 100 mm, de cada lado da lâmina de serra. Não utilize esta serra para cortar peças demasiado pequenas para ser fixadas ou para as guiar com a mão.** Caso a sua mão se aproxime demasiado da lâmina de serra, existe um maior risco de ferimentos através do contacto com a lâmina de serra.

Não segurar no lado para o qual a cabeça da serra é inclinada. Não cruze as suas mãos.

c) **A peça de trabalho deve estar imóvel e tensionada firmemente ou pressionada contra o encosto e a mesa. Não desloque a peça de trabalho para a lâmina de serra e nunca corte com as "mãos-livres".** As peças de trabalho soltas ou móveis podem ser projetadas para fora com alta velocidade e provocar ferimentos.

d) **Desloque a serra pela peça de trabalho. Evite puxar a serra através da peça de trabalho. Para realizar um corte, levante a cabeça da serra e puxe-a por cima da peça de trabalho sem cortar. Em seguida, ligue o motor, oscile a cabeça da serra para baixo e pressione a serra através da peça de trabalho.** No corte com tração existe o perigo da lâmina de serra subir pela peça de trabalho e da unidade da lâmina de serra ser projetada violentamente contra o operador.

e) **Nunca cruze a mão por cima da linha de corte prevista, nem antes nem depois da lâmina de serra.** O apoio da peça de trabalho "com mãos cruzadas", ou seja, segurar a peça de trabalho à direita da lâmina de serra com a mão esquerda ou ao contrário é muito perigoso.

f) **Não segure por trás do encosto com a lâmina de serra em rotação. Nunca desrespeite a distância mínima de segurança de 100 mm entre a mão e a lâmina de serra em rotação (aplica-se a ambos os lados da lâmina de serra, por ex. ao remover restos de madeira).** A proximidade da lâmina de serra em rotação com a sua mão poderá, eventualmente, não ser identificada e resultar em ferimentos graves.

g) **Verifique a peça de trabalho antes de cortar. Caso a peça de trabalho esteja dobrada ou empenada, insira-a com a parte curva para fora até ao encosto. Certifique-se sempre de que ao longo da linha da corte não existe nenhuma folga entre a peça de trabalho, o encosto e a mesa.** As peças de trabalho dobradas ou empenadas podem torcer-se ou acumular-se e provocar um encravamento da lâmina de serra em rotação ao cortar. Não

podem existir pregos ou corpos estranhos na peça de trabalho.

h) **Utilize a serra apenas quando a mesa estiver livre de ferramentas, restos de madeira, etc.; apenas a peça de trabalho pode encontrar-se em cima da mesa.** Os restos pequenos, peças de madeira soltas ou outros objetos que entrem em contacto com a lâmina podem ser projetados a alta velocidade.

i) **Corte sempre uma peça de trabalho de cada vez.** As peças de trabalhos empilhadas não podem ser inseridas ou fixadas devidamente e podem provocar o encravamento da lâmina ou deslizar ao serrar.

j) **Certifique-se de que a serra de corte transversal e em esquadria se encontra sobre uma superfície de trabalho plana e estável, antes de ser utilizada.** Uma superfície de trabalho plana e estável reduz o perigo da serra de corte transversal e em esquadria se tornar instável.

k) **Planeie o seu trabalho. Sempre que ajustar a inclinação da lâmina de serra ou o ângulo da esquadria, certifique-se de que o encosto ajustável está corretamente ajustado e que apoia a peça de trabalho, sem entrar em contacto com a lâmina ou com o resguardo de proteção.** Sem ligar a máquina e sem colocar a peça de trabalho na mesa deverá simular um movimento de corte completo da lâmina de serra, de forma a certificar-se de que não existem obstáculos ou perigo de cortar o encosto.

l) **No caso de peças de trabalho mais largas ou compridas do que a parte superior da mesa, certifique-se de que dispõe de um apoio adequado, por ex. através da utilização de extensões da mesa no comprimento ou caveletes para a serra.** As peças de trabalho mais compridas ou largas do que a mesa da serra de corte transversal e em esquadria podem tombar se não forem apoiadas firmemente. Caso uma peça de madeira cortada ou a peça de trabalho tombe poderá levantar o resguardo de proteção inferior ou ser projetada de forma descontrolada da lâmina em rotação.

m) **Não recorra a outras pessoas como substituição para a extensão da mesa no comprimento ou para o apoio adicional.** O apoio instável da peça de trabalho pode provocar o encravamento da lâmina. Para além disso a peça de trabalho pode deslocar-se durante o corte e puxar o ajudante para a lâmina em rotação.

n) **A peça cortada não pode ser pressionada contra a lâmina de serra em rotação.** Se existir pouco espaço, por ex. ao utilizar encostos longitudinais, a peça cortada pode encravar na lâmina e ser projetada com violência.

o) **Utilize sempre uma abraçadeira ou um dispositivo adequado para apoiar corretamente materiais redondos, tais como barras ou tubos.** As barras tendem a rolar ao cortar, fazendo com que a lâmina "engrave firmemente os dentes" e a peça de trabalho seja puxada para a lâmina, juntamente com a sua mão.

p) **Deixe a lâmina atingir as rotações máximas antes de cortar a peça de trabalho.** Isto reduz o risco da peça de trabalho ser projetada.

q) **Se a peça de trabalho for apertada ou se a lâmina bloquear, desligue a serra de corte transversal e em esquadria. Aguarde até todas as peças móveis estarem imobilizadas e depois retire a ficha de rede da tomada. Em seguida retire o material encravado.** Se com um bloqueio deste género continuar a serrar poderá perder o controlo ou provocar danos na serra de corte transversal e em esquadria.

r) **Depois de terminar o corte solte o interruptor, mantenha a cabeça da serra em baixo e aguarde pela imobilização da lâmina antes de remover a peça cortada.** É extremamente perigoso colocar a mão nas proximidades da lâmina em movimento por inércia.

#### 4.1 Indicações de segurança adicionais

• Respeite as indicações especiais de segurança nos respetivos capítulos.

• Se necessário, respeite as diretivas legais ou as normas relativas à prevenção de acidentes.



**Perigos gerais!**

- Ter em consideração as condições ambientais.
- No caso de peças de trabalho compridas utilize suportes das peças de trabalho adequados.
- Esta máquina só deve ser colocada em funcionamento e utilizada por pessoas que estejam familiarizadas com máquinas deste género e que estejam conscientes dos riscos que advêm da sua utilização. Os menores de 18 anos somente poderão utilizar o aparelho no âmbito de uma formação profissional, sob a supervisão de um formador.
- Mantenha terceiros, especialmente crianças, fora da zona de perigo. Durante o funcionamento, não deixe que outras pessoas toquem no aparelho ou no cabo de rede.
- Evite o sobreaquecimento dos dentes da serra.
- Ao serrar plásticos, evite que o plástico derreta.



**Perigo de ferimentos e esmagamentos provocados por peças em movimento!**

- Não coloque este aparelho em funcionamento sem ter montado os dispositivos de proteção.
- Mantenha sempre uma distância suficiente em relação à lâmina de serra. Se necessário, utilize dispositivos de alimentação adequados. Durante o funcionamento deverá manter uma distância suficiente em relação aos componentes em movimento.
- Espere que a lâmina de serra pare antes de retirar pequenos recortes da peça de trabalho, restos de madeira, etc. da zona de trabalho.
- Serre apenas peças de trabalho, cujas dimensões permitam agarrar de forma segura ao serrar.
- Utilize dispositivos de fixação ou um torno de bancada para segurar a peça de trabalho. Através disso ficará melhor fixado do que com a mão.
- Nunca trave a lâmina de serra em movimento por inércia exercendo pressão lateral.
- Antes de qualquer ajuste, manutenção ou reparação retire a ficha de rede da tomada.
- Caso o aparelho não esteja a ser utilizado, retire a ficha de rede da tomada.



**Perigo de corte mesmo com a ferramenta de corte parada!**

- Use luvas de proteção durante a substituição de ferramentas de corte.
- Guarde as lâminas de serra de forma a que ninguém se possa ferir.



**Perigo devido a contragolpes da cabeça da serra (a lâmina de serra fica presa na peça de trabalho e a cabeça da serra descontrola-se abruptamente)!**

- Utilize uma lâmina de serra adequada para o material a cortar.
- Segure firmemente no punho. O risco de contragolpe é especialmente elevado no momento em que a lâmina de serra penetra na peça de trabalho.
- Serre peças de trabalho finas ou paredes finas apenas com lâminas de serra com dentes finos.
- Utilize sempre lâminas de serra afiadas. Substitua imediatamente as lâminas de serra cegas. Existe perigo acrescido de contragolpes, caso um dente cego fique preso na superfície da peça de trabalho.
- Não incline as peças de trabalho.
- Em caso de dúvida, examine as peças de trabalho em relação a corpos estranhos (por exemplo pregos ou parafusos).
- Nunca corte várias peças de trabalho em simultâneo, nem qualquer conjunto composto por diversas peças individuais. Existe risco de acidentes quando diversas peças individuais são agarradas descontroladamente pela lâmina de serra.
- Ao criar ranhuras evite exercer pressão lateral sobre a lâmina de serra – utilize um dispositivo de fixação.

**Perigo de arrasto!**

- Certifique-se de que durante o funcionamento, as peças em rotação não agarram nem puxam partes do corpo ou peças de roupa (**não usar gravatas, não usar luvas, nem usar** peças de roupa com mangas largas; em caso de cabelos compridos colocar sempre uma rede).
- Nunca serrar peças de trabalho que contenham cordas, cordões, fitas, cabos ou arames ou que sejam compostas por estes materiais.

**Perigo devido a equipamento de proteção pessoal insuficiente!**

- Use proteção auditiva.
- Use óculos de proteção.
- Use uma máscara de proteção contra poeiras.
- Use roupa de trabalho adequada.
- Use calçado antiderrapante.
- Utilize luvas de proteção ao manusear lâminas de serra e ferramentas rugosas. Transporte as lâminas de serra num recipiente.

**Perigo provocado por pó de madeira!**

- Trabalhe sempre com um dispositivo de aspiração. O dispositivo de aspiração deve cumprir os valores mencionados no capítulo 16..

**Reduzir os níveis de pó:**

- as partículas que se formam ao trabalhar com esta máquina podem conter substâncias cancerígenas e provocar reações alérgicas, doenças respiratórias, malformações congénitas ou outros problemas no sistema reprodutor. Alguns exemplos destas substâncias são: chumbo (em tintas à base de chumbo), aditivos para o tratamento de madeira (cromo, agente de preservação de madeira), alguns tipos de madeira (como pó de carvalho ou faia).
- O risco depende do tempo a que o utilizador, ou as pessoas que se encontram nas proximidades, estão sujeitos à sobrecarga.
- Não deixe que estas partículas entrem em contacto com o seu corpo.
- Para reduzir a sobrecarga destas substâncias: areje bem o local de trabalho e use equipamento de proteção adequado, como por ex. máscaras de proteção respiratória que estejam em condições de filtrar partículas microscópicas.
- Respeite as diretivas (por ex. disposições relativas à segurança no trabalho, eliminação) válidas para o seu material, pessoal, caso de utilização e local de utilização.
- Apanhe as partículas geradas no local de formação e evite deposições nas imediações.
- Utilize um aspirador de pó adequado. Através disso, reduz a expulsão descontrolada de partículas no ambiente.
- Reduza os níveis de pó:
  - direcionando as partículas expelidas e o fluxo de ar de exaustão da máquina para longe de si, das pessoas que se encontram nas proximidades ou do pó acumulado,
  - montando um dispositivo de aspiração e/ou um purificador de ar,
  - arejando bem o local de trabalho e aspirando-o para o manter limpo. Varrer ou soprar por jato de ar forma remoinhos de pó.
  - Aspire ou lave o vestuário de proteção. Não limpar soprando, batendo ou escovando.

**Perigo devido a modificações técnicas ou devido à utilização de peças não comprovadas nem aprovadas pelo fabricante!**

- Monte este aparelho seguindo exatamente este manual.
- Utilize apenas peças autorizadas pelo fabricante. Especialmente no caso de:
  - Lâminas de serra (número de pedido ver capítulo 12. Acessórios).

- Dispositivos de segurança.
- Laser de corte.
- Iluminação da área de corte.

- Não efetue modificações nas peças.
- Certifique-se de que as rotações indicadas na lâmina de serra são no mínimo tão elevadas quanto as rotações indicadas na serra.

**Perigo de danos no aparelho!**

- Antes de qualquer funcionamento, verifique o aparelho quanto a eventuais danos: antes de continuar a utilizar o aparelho deverá controlar os dispositivos de segurança, dispositivos de proteção ou peças ligeiramente danificadas quanto à sua função correta e devida. Verificar se todas as peças móveis funcionam corretamente e não estão emperradas. Para garantir o funcionamento correto do aparelho, todas as peças devem estar montadas corretamente e todas as condições devem estar reunidas.
- Não utilize lâminas de serra danificadas ou deformadas.

**Perigo devido a ruído!**

- Use proteção auditiva.

**Perigo devido ao bloqueio de peças de trabalho ou partes da peça de trabalho!**

Se surgir um bloqueio:

1. desligar o aparelho,
2. retirar a ficha de rede.
3. Usar luvas,
4. remover o bloqueio com uma ferramenta adequada.

**4.2 Símbolos no aparelho (consoante o modelo)**

Ler o manual de instruções.



Não agarrar na lâmina de serra.



Usar óculos de proteção e proteção auditiva.



Não utilizar o aparelho em ambientes húmidos ou molhados.



Raio laser, não olhar diretamente para o raio!

**4.3 Dispositivos de segurança Resguardo de proteção pendular (7)**

O resguardo de proteção pendular protege contra o toque acidental da lâmina de serra e de aparas projetadas.

**Bloqueio de segurança (29)**

Ao premir o bloqueio de segurança, o resguardo de proteção pendular abre-se e a serra pode ser baixada.

**Encosto da peça de trabalho (30)**

O encosto da peça de trabalho evita que uma peça de trabalho possa movimentar-se ao serrar. O encosto da peça de trabalho deve estar sempre montado durante o funcionamento.

Certifique-se de que o encosto ajustável está regulado corretamente e a peça de trabalho está bem apoiada, sem entrar em contacto com a lâmina ou o resguardo de proteção. Bloquear com o parafuso de fixação (31).

**5. Vista geral**

Ver página 2.

- 1 Punho de transporte
- 2 Casquilho de aspiração de aparas
- 3 Adaptador de aspiração angular
- 4 Punho de transporte
- 5 Iluminação da área de corte
- 6 Saída do laser
- 7 Resguardo de proteção pendular

- 8 Extensão lateral da mesa
- 9 Mesa
- 10 Parafuso de bloqueio da extensão lateral da mesa
- 11 Dispositivo de fixação da peça de trabalho
- 12 Alavanca de engate para ajuste da inclinação
- 13 Botão de bloqueio (para aumentar o ângulo de inclinação em +/- 2 °)
- 14 Alavanca de bloqueio para o ajuste da inclinação
- 15 Bloqueio da lâmina de serra
- 16 Bloqueio de transporte
- 17 Chave Allen / Depósito de ferramentas para chave Allen
- 18 Parafuso de fixação para dispositivo de tração
- 19 Gancho para enrolador de fio
- 20 Inserção para mesa
- 21 Lingueta de bloqueio para posições de engate da mesa rotativa
- 22 Punho de retenção da mesa rotativa
- 23 Mesa rotativa
- 24 Botão Ligar / Desligar da iluminação da área de corte
- 25 Botão Ligar / Desligar do laser de corte
- 26 Roda dentada para ajuste das rotações
- 27 Botão Ligar / Desligar da serra
- 28 Punho da serra
- 29 Bloqueio de segurança
- 30 Encostos da peça de trabalho deslizáveis (incl. adaptador)
- 31 Parafuso de fixação dos encostos da peça de trabalho
- 32 Alavanca de bloqueio (apenas KGSV 72 Xact SYM)
- 33 Lingueta de bloqueio (apenas KGSV 72 Xact SYM)
- 34 Ângulo ajustável

\* consoante o modelo / equipamento

**6. Montagem e transporte****Montar o punho de retenção da mesa rotativa**

Inserir o punho de retenção (22) na mesa rotativa (23) e aparafusar.

**Afixar a placa autocolante de aviso do laser**

A máquina é fornecida com uma placa de aviso do laser na língua alemã. Antes da primeira colocação em funcionamento, cole esta placa de aviso autocolante do laser, fornecida na sua língua oficial, por cima da outra placa.

**Montagem**

Para trabalhar com segurança deverá fixar o aparelho sobre uma base estável.

- Como base poderá usar um tampo de trabalho fixo, uma bancada ou um dos cavaletes da Metabo (ver capítulo Acessórios).
- O aparelho deverá permanecer firme, mesmo ao trabalhar com peças de trabalho maiores.
- As peças de trabalho compridas devem ser apoiadas adicionalmente com acessórios apropriados.

**Nota:**

Para a utilização móvel é possível fixar o aparelho aparafusando-o sobre uma placa de contraplacado ou painel lamelado (500 mm x 500 mm, no mínimo com 19 mm de espessura). Ao utilizar deverá fixar a placa com braçadeiras de aparafusar numa bancada de trabalho.

1. Aparafusar firmemente o aparelho sobre a base (através dos furos nos pés de apoio).
2. Soltar o bloqueio de transporte (16): Pressionar a cabeça da serra ligeiramente para baixo e segurar firmemente. Puxar o bloqueio de transporte (16) para fora.
3. Oscilar a cabeça da serra lentamente para cima.

**Transporte**

1. Oscilar a cabeça da serra para baixo e pressionar o bloqueio de transporte (16) para dentro.
2. Bloquear o dispositivo de tração com o parafuso de fixação (18) na posição traseira.



**Atenção!**

Não transporte a serra pelos equipamentos de proteção.

- Levantar o aparelho pelo punho de transporte (1) ou pelo punho de transporte (4) e transportar.

**7. Detalhes do aparelho****7.1 Botão Ligar / Desligar do motor (27)**

Ligar o motor:

- Premir o botão Ligar / Desligar e mantê-lo pressionado.

Desligar o motor:

- Soltar o botão Ligar / Desligar.

**7.2 Botão Ligar / Desligar a iluminação da área de corte (24)**

Ligar e desligar a iluminação da área de corte.

**Perigo!**

Não direcionar o raio luminoso para os olhos de pessoas ou animais.

**7.3 Botão Ligar / Desligar o laser de corte (25)**

Ligar e desligar o laser de corte.

O laser de corte marca uma linha à esquerda e uma linha à direita em relação ao corte da serra. Realize um corte de teste de forma a familiarizar-se com o posicionamento.

**Perigo!**

RAIO LASER  
NÃO OLHAR DIRETAMENTE PARA O RAIOS  
CLASSE DO LASER 2  
EN 60825-1:2007  
P<1mW, λ=650nm

**7.4 Ajuste da inclinação**

Oscilar a cabeça da serra para cima. Dobrar a alavanca de engate (12) para a frente. Após soltar a alavanca de bloqueio (14) (oscilar para trás) é possível inclinar a serra entre 0° e 45° para a esquerda e para a direita em relação à vertical.

Se a alavanca de engate (12) estiver basculada em direção à parte traseira, a serra engata em determinadas posições.

Durante o ajuste, pressione o botão de bloqueio (13) para dentro, para ajustar também ângulos até 47° para a esquerda em relação à vertical, ou até 47° para a direita em relação à vertical.

**Perigo!**

Para que o ângulo de inclinação não se possa alterar ao serrar deverá puxar e fixar a alavanca de bloqueio (14) do braço oscilante (mesmo nas posições de engate!).

**7.5 Mesa rotativa**

Para cortes em esquadria é possível rodar a mesa rotativa após soltar o punho de retenção (22) e acionar a lingueta de bloqueio (21) em 50° para a esquerda ou em 50° para a direita.

Se a lingueta de bloqueio (21) estiver deslocada para cima, a mesa rotativa engata em determinados ângulos. Se a lingueta de bloqueio (21) estiver completamente deslocada para baixo, a função de engate está desativada.

**Perigo!**

Para que o ângulo da esquadria não se possa alterar ao serrar deverá rodar para fixar o punho de retenção (22) da mesa rotativa (mesmo nas posições de encaixe!).

**7.6 Apenas KGSV 72 Xact SYM: Cortes simétricos**

Para serrar esquadrias com rapidez e facilidade graças ao sistema de encosto ajustável simetricamente.

Puxar ambas as alavancas de bloqueio (32) para cima e soltar o bloqueio.

Pressionar as linguetas de bloqueio (33) completamente para baixo, através disso, a função de engate é desativada. Ajustar o ângulo pretendido, encostando o "ângulo ajustável" (34): deslizar simultaneamente ambas as superfícies da mesa (9) / encostos da peça de trabalho (30) e adaptar ao ângulo pretendido.

Se as linguetas de bloqueio (33) se encontrarem na posição superior, ambas as superfícies da mesa (9) / encostos da peça de trabalho (30) engatam em determinados ângulos.

**Perigo!**

- Para que o ângulo não se possa alterar ao serrar deverá pressionar ambas as alavancas de bloqueio (32) (mesmo nas posições de engate!) para baixo.

**7.7 Dispositivo de tração**

Com o dispositivo de tração é também possível serrar peças de trabalho com corte transversal maior. O dispositivo de tração pode ser utilizado para todos os tipos de corte (cortes retos, cortes em esquadria, cortes inclinados e cortes em dupla esquadria e corte de ranhuras).

Caso o dispositivo de tração não seja necessário, bloquear o dispositivo de tração com o parafuso de fixação (18) na posição traseira.

**7.8 Limitador da profundidade de corte**

O limitador da profundidade de corte (47) permite criar ranhuras, juntamente com o dispositivo de tração.

Rodar o parafuso de ajuste e fixar com a contraporca. O limitador da profundidade de corte pode ser desativado, deslocando o encosto (48) para trás.

**7.9 Ajuste das rotações**

Pré-selecionar as rotações na roda dentada (26). Posições recomendadas da roda dentada, ver tabela.

Madeira: .....	3 - 6
Alumínio: .....	3 - 6
Plástico: .....	1 - 3

**8. Colocação em funcionamento****8.1 Ligar o dispositivo de aspiração de aparas****Perigo!**

Alguns tipos de pó de madeira (por ex. faia, carvalho e freixo) podem causar cancro ao ser inalados.

– Trabalhe sempre com um dispositivo de aspiração de aparas adequado.

– Utilize adicionalmente uma máscara de proteção contra poeiras, uma vez que não é recolhido ou aspirado todo o pó da serra.

Se ligar o aparelho a um dispositivo de aspiração de aparas:

- Lixar o dispositivo de aspiração de aparas ou um aspirador móvel ao casquilho de aspiração de aparas (2). Se necessário, encaixar o adaptador de aspiração angular (3).
- Certifique-se de que o dispositivo de aspiração de aparas cumpre os requisitos mencionados no capítulo 16. "Dados técnicos".
- Respeite também o manual de instruções do dispositivo de aspiração de aparas!

**8.2 Montar o dispositivo de fixação da peça de trabalho**

O dispositivo de fixação da peça de trabalho (11) pode ser montado em duas posições:

- Para peças de trabalho largas: Inserir o dispositivo de fixação da peça de trabalho no furo traseiro (35) da mesa.
- Para peças de trabalho estreitas: Inserir o dispositivo de fixação da peça de trabalho no furo dianteiro (36) da mesa.

**8.3 Ligação à rede****Perigo! Corrente elétrica**

Utilize o aparelho apenas ligado a uma fonte de energia que cumpra os seguintes requisitos (ver também capítulo 16. "Dados técnicos"):

- A tensão e a frequência da rede devem corresponder com os dados indicados na placa de características do aparelho;
- Proteção com fusível equipada com um interruptor FI com um disjuntor residual de 30 mA;
- Tomadas devidamente instaladas, ligadas à terra e testadas.
- Estenda o cabo de rede de modo a não impedir o trabalho e a que este não fique danificado.
- Utilize apenas cabos de extensão de borracha com corte transversal (3 × 1,5 mm<sup>2</sup>) suficiente.
- Utilize cabos de extensão para espaços exteriores. Para utilização ao ar livre utilize apenas cabos de extensão homologados e devidamente identificados.
- Evite arranques acidentais. Certifique-se de que o interruptor está desligado ao encaixar a ficha na tomada.

**9. Utilização**

- Antes de começar a trabalhar verifique se os dispositivos de segurança estão operacionais.
- Ao serrar adote uma posição de trabalho correta:
  - à frente no lado do operador;
  - de frente para a serra;
  - ao lado da linha da lâmina de serra.

**Perigo!**

Fixe a peça de trabalho, se possível, com o dispositivo de fixação da peça de trabalho (11).

**Perigo de esmagamento!**

Ao inclinar ou oscilar a cabeça da serra, não toque na área da dobradiça ou por baixo do aparelho!

- Ao inclinar, segure firmemente a cabeça da serra.
- Durante o trabalho utilize:
  - um suporte da peça de trabalho, para quanto trabalhar com peças de trabalho compridas e no caso destas caírem da mesa depois de cortadas;
  - dispositivo de aspiração de aparas.
- Serre apenas peças de trabalho, cujas dimensões permitam agarrar de forma segura ao serrar.
- Ao serrar, pressione sempre a peça de trabalho contra a mesa e não a incline. Também não deverá bloquear a lâmina de serra exercendo pressão lateral. Existe perigo de acidentes caso a lâmina de serra seja bloqueada.

**9.1 Cortes retos****Posição inicial:**

- Bloqueio de transporte (16) puxado para fora.
- Cabeça da serra oscilada para cima.
- Limitador da profundidade de corte (48) desativado.
- A mesa rotativa encontra-se na posição dos 0°, o punho de retenção (22) da mesa rotativa está puxado.
- A inclinação da cabeça da serra em relação à vertical é de 0°, a alavanca de bloqueio (14) de ajuste da inclinação está puxada.
- Dispositivo de tração completamente atrás.
- O parafuso de fixação (18) do dispositivo de tração está solto.
- Ajustar o encosto da peça de trabalho (30): soltar o parafuso de fixação (31). Deslocar o encosto da peça de trabalho (30) ajustável (parte superior e inferior) de forma a que este apoie bem a peça de trabalho, sem entrar em contacto com a lâmina ou com o resguardo de proteção. Fixar com o parafuso de fixação (31).

**Serrar a peça de trabalho:**

1. Pressionar a peça de trabalho contra o encosto da peça de trabalho e prender firmemente com o dispositivo de fixação da peça de trabalho (11).
2. Em caso de peças de trabalho mais largas: Puxar a cabeça da serra para a frente (em direção ao operador) (dispositivo de tração).
3. Acionar o bloqueio de segurança (29) e pressionar o botão Ligar / Desligar (27) e manter pressionado.
4. Descer lentamente a cabeça da serra pelo punho e se necessário deslocar para trás (afastando do operador). Ao serrar, pressionar a cabeça da serra apenas o suficiente contra a peça de trabalho, de forma a que as rotações do motor não desçam demasiado.
5. Serrar a peça de trabalho apenas num só ciclo de trabalho.
6. Soltar o botão Ligar / Desligar (27) e oscilar lentamente a cabeça da serra para trás, para a posição superior inicial.

**9.2 Cortes em esquadria**

**Posição inicial:**

- Bloqueio de transporte (16) puxado para fora.
- Cabeça da serra oscilada para cima.
- Limitador da profundidade de corte (48) desativado.
- A inclinação da cabeça da serra em relação à vertical é de 0°, a alavanca de bloqueio (14) de ajuste da inclinação está puxada.
- Dispositivo de tração completamente atrás.
- O parafuso de fixação (18) do dispositivo de tração está solto.
- Ajustar o encosto da peça de trabalho (30): soltar o parafuso de fixação (31). Deslocar o encosto da peça de trabalho (30) ajustável (parte superior e inferior) de forma a que este apoie bem a peça de trabalho, sem entrar em contacto com a lâmina ou com o resguardo de proteção. Fixar com o parafuso de fixação (31).

**AVISO** - Apenas na KGSV 72 Xact SYM: Alinhar os encostos da peça de trabalho (30) na perfeição (numa linha). (É recomendado pressionar as linguetas de bloqueio (33) para baixo, de forma a que ambas as superfícies da mesa (9) / encostos da peça de trabalho (30) engatem no ângulo de 0°.)

- Pressionar ambas as alavancas de bloqueio (32) completamente para baixo.

**Serrar a peça de trabalho:**

1. Rodar e soltar o punho de retenção (22) da mesa rotativa e soltar a lingueta de bloqueio (21).
2. Ajustar o ângulo pretendido.



**Nota:**

*Caso a lingueta de bloqueio (21) esteja deslocada para cima, a mesa rotativa engata nos ângulos 0°, 15°, 22,5°, 31,6°, 45° e 60°. Se a lingueta de bloqueio (21) estiver completamente deslocada para baixo, a função de engate está desativada.*

3. Puxar firmemente o punho de retenção (22) da mesa rotativa.



**Atenção!**

- Para que o ângulo de esquadria não se possa alterar ao serrar deverá rodar para fixar o punho de retenção (22) da mesa rotativa (mesmo nas posições de engate!).
4. Serrar a peça de trabalho, conforme descrito em "Cortes retos".

**9.3 Cortes inclinados**

**Posição inicial:**

- Bloqueio de transporte (16) puxado para fora.
- Cabeça da serra oscilada para cima.
- Limitador da profundidade de corte (48) desativado.
- A mesa rotativa encontra-se na posição dos 0°, o punho de retenção (22) da mesa rotativa está puxado.
- Dispositivo de tração completamente atrás.

- O parafuso de fixação (18) do dispositivo de tração está solto.
- Ajustar o encosto da peça de trabalho (30): soltar o parafuso de fixação (31). Deslocar o encosto da peça de trabalho (30) ajustável (parte superior e inferior) de forma a que este apoie bem a peça de trabalho, sem entrar em contacto com a lâmina ou com o resguardo de proteção. Fixar com o parafuso de fixação (31). Para determinados ângulos poderá ser necessário puxar a parte superior direita ajustável do encosto da peça de trabalho (30) completamente para fora, após soltar o parafuso de fixação (31). Voltar a apertar firmemente o parafuso de fixação (31). (Depois do corte da serra, voltar a montar a parte superior e fixar com o parafuso de fixação (31) para não a perder.)

**Serrar a peça de trabalho:**

1. Soltar a alavanca de bloqueio (14) para o ajuste da inclinação da serra.
2. Inclinando o braço oscilante lentamente para a posição pretendida:
  - Puxar a alavanca de engate (12) em direção ao operador = ajustar o braço oscilante continuamente.
  - Deslocar a alavanca de engate (12) em direção à parte traseira = bloquear o braço oscilante nas posições de engate.



**Nota:**

*O braço oscilante engata nos ângulos 0°, 22,5° e 33,9°.*

3. Puxar firmemente a alavanca de bloqueio (14) para o ajuste da inclinação.



**Atenção!**

- Para que o ângulo de inclinação não se possa alterar ao serrar deverá puxar e fixar a alavanca de bloqueio do braço oscilante (mesmo nas posições de engate!).
4. Serrar a peça de trabalho, conforme descrito em "Cortes retos".

**9.4 Cortes em dupla esquadria**



**Nota:**

*O corte em dupla esquadria é uma combinação entre o corte em esquadria e o corte inclinado. Isto significa que a peça de trabalho é serrada de forma inclinada em relação à margem traseira e de forma inclinada em relação ao lado superior.*

**Posição inicial:**

- Bloqueio de transporte (16) puxado para fora.
- Cabeça da serra oscilada para cima.
- Limitador da profundidade de corte (48) desativado.
- Mesa rotativa bloqueada na posição pretendida.
- Braço oscilante inclinado e bloqueado no ângulo pretendido em relação a superfície da peça de trabalho.
- Dispositivo de tração completamente atrás.
- O parafuso de fixação (18) do dispositivo de tração está solto.
- Ajustar o encosto da peça de trabalho (30): soltar o parafuso de fixação (31). Deslocar o encosto da peça de trabalho (30) ajustável (parte superior e inferior) de forma a que este apoie bem a peça de trabalho, sem entrar em contacto com a lâmina ou com o resguardo de proteção. Fixar com o parafuso de fixação (31). Para determinados ângulos poderá ser necessário puxar a parte superior direita ajustável do encosto da peça de trabalho (30) completamente para fora, após soltar o parafuso de fixação (31). Voltar a apertar firmemente o parafuso de fixação (31). (Depois do corte da serra, voltar a montar a parte superior e fixar com o parafuso de fixação (31) para não a perder.)
- Apenas na KGSV 72 Xact SYM: Alinhar os encostos da peça de trabalho (30) na perfeição (numa linha). Pressionar ambas as alavancas de bloqueio (32) completamente para baixo.

**Serrar a peça de trabalho:**



**Perigo!**

No corte em dupla esquadria, a lâmina de serra está mais acessível devido à forte inclinação – através disso existe maior perigo de ferimentos. Mantenha uma distância suficiente em relação à lâmina de serra!

- Serrar a peça de trabalho, conforme descrito em "Cortes retos".

**9.5 Serrar ranhuras**



**Nota:**

*O limitador da profundidade de corte permite criar ranhuras, juntamente com o dispositivo de tração. Através disso não é feito um corte para separar, ou seja, a peça de trabalho apenas é serrada até uma determinada profundidade.*

**Perigo de contragolpes!**

Ao criar ranhuras é especialmente importante que não seja exercida pressão lateral sobre a lâmina de serra. Caso contrário a cabeça da serra pode descontrolar-se repentinamente! Ao criar ranhuras utilize um dispositivo de fixação. Evite exercer pressão lateral sobre a cabeça da serra.

**Posição inicial:**

- Bloqueio de transporte (16) puxado para fora.
- Cabeça da serra oscilada para cima.
- Braço oscilante inclinado e bloqueado no ângulo pretendido em relação à superfície da peça de trabalho.
- Mesa rotativa bloqueada na posição pretendida.
- Dispositivo de tração completamente atrás.
- O parafuso de fixação (18) do dispositivo de tração está solto.

**Serrar a peça de trabalho:**

1. Ajustar o limitador da profundidade de corte (47) para a profundidade de corte pretendida e fixar com a contraporca.
2. Soltar o bloqueio de segurança (29) e oscilar a cabeça da serra para baixo para verificar a profundidade de corte ajustada:
3. Realizar um corte de teste.
4. Se necessário, repetir os passos 1 e 3 até ajustar a profundidade de corte pretendida.
5. Serrar a peça de trabalho, conforme descrito em "Cortes retos".

**9.6 Apenas KGSV 72 Xact SYM: Cortes simétricos**



**Nota:**

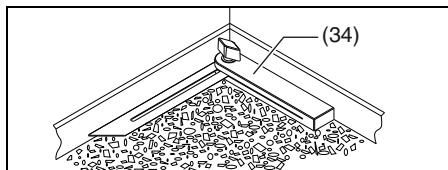
*Para serrar esquadrias com rapidez e facilidade graças ao sistema de encosto ajustável simetricamente.*

**Posição inicial:**

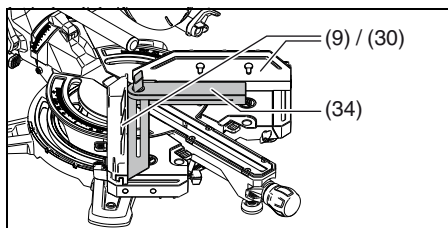
- Bloqueio de transporte (16) puxado para fora.
- Cabeça da serra oscilada para cima.
- Limitador da profundidade de corte (48) desativado.
- A mesa rotativa encontra-se na posição dos 0°, o punho de retenção (22) da mesa rotativa está puxado.
- A inclinação da cabeça da serra em relação à vertical, por norma, é de 0°. Para cortes especiais também é possível inclinar a cabeça da serra. A alavanca de bloqueio (14) para o ajuste da inclinação está puxada.
- O dispositivo de tração deve ser bloqueado com o parafuso de fixação (18) na posição traseira.
- Certifique-se de que o encosto da peça de trabalho ajustável (30) está regulado corretamente e a peça de trabalho está bem apoiada, sem entrar em contacto com a lâmina ou o resguardo de proteção. Fixar ambos os encostos da peça de trabalho (30) com parafusos de fixação (31).

**Ajustar o ângulo:**

1. Encoste o "ângulo ajustável" (34) juntamente fornecido ao ângulo original (por ex. o canto da sala). Transfira o ângulo original para o "ângulo ajustável" (34).



2. Puxar ambas as alavancas de bloqueio (32) para cima e soltar o bloqueio.
3. Pressionar as linguetas de bloqueio (33) completamente para baixo para desativar a função de engate.
4. Colocar o "ângulo ajustável" (34) sobre a mesa rotativa (23).
5. Transferir o ângulo do "ângulo ajustável" (34) para o sistema de encosto, deslocando simultaneamente ambas as superfícies da mesa (9) / encostos da peça de trabalho (30) e encostando ao "ângulo ajustável" (34).

**Nota:**

Se as linguetas de bloqueio (33) se encontrarem na posição superior, ambas as superfícies da mesa (9) / encostos da peça de trabalho (30) engatam nos ângulos 45°, 22,5°, 0°, -22,5° e -45°. Se as linguetas de bloqueio (33) estiverem pressionadas para baixo, a função de engate está desativada.

6. Pressionar ambas as alavancas de bloqueio (32) completamente para baixo para fixar esta posição.

**Perigo!**

- Para que o ângulo não se possa alterar ao serrar deverá pressionar ambas as alavancas de bloqueio (32) (mesmo nas posições de engate!) para baixo.

**Serrar a peça de trabalho:**

7. Se necessário, deslocar o encosto da peça de trabalho (30) do lado oposto para o lado. Pressionar a primeira peça de trabalho contra o encosto da peça de trabalho esquerdo, fixar com o dispositivo de fixação da peça de trabalho (11) e serrar, conforme descrito em "Cortes retos".
8. Se necessário, deslocar o encosto da peça de trabalho (30) do lado oposto para o lado. Pressionar a segunda peça de trabalho contra o encosto da peça de trabalho direito, fixar com o dispositivo de fixação da peça de trabalho (11) e serrar, conforme descrito em "Cortes retos".

**10. Manutenção e conservação****Perigo!**

Antes de todos os trabalhos de manutenção ou limpeza, retirar a ficha de rede da tomada.

- Os restantes trabalhos de manutenção ou de reparação, não descritos neste capítulo, só devem ser efetuados por técnicos especializados.
- Substitua as peças danificadas, especialmente dispositivos de segurança, apenas por peças originais. As peças não comprovadas nem aprovadas pelo fabricante podem provocar danos inesperados.
- Após os trabalhos de manutenção e limpeza colocar todos os dispositivos de segurança em funcionamento e verificar.

**10.1 Substituição da lâmina de serra****Perigo de queimaduras!**

Logo após os cortes, a lâmina de serra poderá ficar muito quente. Deixe a lâmina de serra quente arrefecer. Nunca limpe lâminas de serra quentes com líquidos inflamáveis.

**Perigo! Existe risco de corte mesmo com a lâmina de serra imobilizada!**

Ao soltar e apertar firmemente o parafuso tensor (40), o resguardo de proteção pendular (7) deve estar oscilado por cima da lâmina de serra. Use luvas de proteção durante a substituição da lâmina de serra.

1. Puxar a ficha de rede.
2. Colocar a cabeça da serra na posição superior.
3. Bloquear a lâmina de serra: pressionar o botão de bloqueio e, enquanto isso, rodar a lâmina de serra com a outra mão até o botão de bloqueio engatar. Manter o botão de bloqueio pressionado.
4. Desaparafusar o parafuso tensor com o disco (40) no veio da lâmina de serra com a chave Allen (17) no sentido dos ponteiros do relógio (rosca à esquerda!).
5. Soltar o bloqueio de segurança (29), deslocar o resguardo de proteção pendular (7) para cima e manter.
6. Retirar o flange exterior (41) e a lâmina de serra (42) cuidadosamente do veio da lâmina de serra e voltar a fechar o resguardo de proteção pendular.

**Perigo!**

Não utilizar produtos de limpeza (por ex. para eliminar resíduos de resina), que possam ser agressivos para os componentes de metal leve; caso contrário a fixação da serra pode ser influenciada.

7. Limpar as superfícies tensoras:
  - veio da lâmina de serra (45),
  - lâmina de serra (42),
  - flange exterior (41),
  - flange interior (44).

**Perigo!**

Colocar corretamente o flange interior! Caso contrário a serra pode bloquear ou a lâmina de serra pode soltar-se! O flange interior encontra-se corretamente posicionado se a ranhura anular da lâmina de serra e o lado plano estiverem voltados para o motor.

8. Encaixar o flange interior (44).
9. Soltar o bloqueio de segurança (29), deslocar o resguardo de proteção pendular (7) para cima e manter.
10. Colocar a lâmina de serra nova e respeitar o sentido de rotação: Visto a partir do lado esquerdo (aberto), a seta na lâmina de serra deverá corresponder com a direção da seta (43) na cobertura da lâmina de serra!

**Perigo!**

Utilize apenas lâminas de serra que cumpram os requisitos e dados característicos indicados neste manual de instruções.

Utilize apenas lâminas de serra apropriadas e que foram concebidas para as rotações máximas (ver "Dados técnicos") – se utilizar lâminas de serra inapropriadas ou danificadas podem soltar-se fragmentos devido à força centrífuga e ser projetados.

As lâminas de serra previstas para o corte de madeira ou materiais semelhantes devem corresponder com a norma EN 847-1.

Nunca utilizar:

- lâminas de serra em aço de liga de alta velocidade (HSS);
- lâminas de serra danificadas;
- discos de corte.

**Perigo!**

- Monte a lâmina de serra apenas com peças originais.
- Não utilize anéis redutores soltos; caso contrário a lâmina de serra pode soltar-se.
- As lâminas de serra devem ser montadas de modo a funcionarem sem desequilíbrio nem contragolpes e de modo a não se soltarem durante o funcionamento.

11. Voltar a fechar o resguardo de proteção pendular (7).
12. Colocar o flange exterior (41) – O lado plano deve ficar voltado para o parafuso tensor com disco (40)!
13. Aparafusar o parafuso tensor com o disco (40) no sentido contrário ao dos ponteiros do relógio (rosca à esquerda!) e apertar manualmente.
14. Bloquear a lâmina de serra: pressionar o botão de bloqueio (15) e, enquanto isso, rodar a lâmina de serra com a outra mão até o botão de bloqueio engatar. Manter o botão de bloqueio pressionado.

**Perigo!**

- Não usar extensão na chave sextavada.
- Não apertar o parafuso tensor com pancadas na chave sextavada.
- 15. Apertar firmemente o parafuso tensor (40) com a chave sextavada (17).
- 16. Verificar o funcionamento. Para isso, soltar o bloqueio de segurança (29) e bascular a serra para baixo:
  - o resguardo de proteção pendular deve libertar a lâmina de serra ao oscilar para baixo, sem tocar nas outras peças.
  - Ao bascular a serra para cima para a posição inicial, o resguardo de proteção pendular deve cobrir automaticamente a lâmina de serra.
  - Rodar a lâmina de serra com a mão. Deve ser possível rodar a lâmina de serra em qualquer posição de ajuste, sem tocar nas outras peças.

**10.2 Substituir a inserção para mesa****Perigo!**

No caso de uma inserção para mesa (20) danificada existe o perigo de os objetos pequenos ficarem presos entre a inserção para mesa e a lâmina de serra e bloquearem a lâmina de serra. Substitua imediatamente as inserções para mesa danificadas!

1. Desaparafusar os parafusos da inserção para mesa. Se necessário rodar a mesa rotativa e inclinar a cabeça da serra para conseguir aceder aos parafusos.
2. Retirar a inserção para mesa.
3. Colocar a nova inserção para mesa.
4. Aparafusar firmemente os parafusos da inserção para mesa.

**10.3 Ajustar o encosto da peça de trabalho**

1. Soltar os parafusos com sextavado interior (46).
2. Ajustar o encosto da peça de trabalho (30) de forma a que o mesmo fique exatamente num ângulo reto em relação à lâmina de serra, quando a mesa rotativa engatar na posição dos 0°.
3. Apertar firmemente os parafusos com sextavado interior (46).

**10.4 Ajustar o laser de corte****Perigo!**

RAIO LASER NÃO OLHAR DIRETAMENTE PARA O RAIOS

Para ajustar necessita de uma chave sextavada de 2,5 mm. Encoste uma tábua com um risco vertical ao encosto da peça de trabalho para conseguir identificar melhor o raio laser.

- Rodar o parafuso (38) e através disso, ajustar o raio laser paralelamente em relação à lâmina de serra (42).
- Rodar o parafuso (37) OU (39) e através disso, ajustar o raio laser paralelamente em relação à lâmina de serra (42).
- Rodar o parafuso (37) E (39) e através disso, regular a distância em relação à lâmina de serra (42).
- Caso necessário, repetir os passos 1 a 3.

### 10.5 Limpar o aparelho

Remover as aparas de serrar e o pó com uma escova ou um aspirador de pó:

- dos dispositivos de ajuste;
- dos elementos de comando;
- da abertura de ventilação do motor;
- do espaço por baixo da inserção para mesa;
- espaço por baixo da mesa rotativa (acessível através de aberturas na parte traseira);
- do laser de corte;
- iluminação da área de corte

### 10.6 Guardar o aparelho



#### Perigo!

- Guarde o aparelho de modo a que não possa ser colocado em funcionamento por pessoas não autorizadas.
- Certifique-se de que ninguém se pode ferir no aparelho imobilizado.



#### Atenção!

- Não guardar o aparelho desprotegido ao ar livre ou em ambientes húmidos.

### 10.7 Manutenção

#### Antes de cada utilização

- Remover as aparas de serrar com um aspirador de pó ou pincel.
- Efetuar controlo visual para verificar se o cabo de rede e a ficha de rede estão danificados; se necessário, as peças danificadas deverão ser substituídas por um electricista.
- Verificar se todas as peças móveis se movimentam livremente ao longo de toda a área de movimentação.
- Verifique se o resguardo de proteção pendular (7) está a funcionar corretamente e não está emperrado. Este deve libertar a lâmina de serra ao oscilar para baixo, sem tocar nas outras peças. Ao bascular a serra para cima para a posição inicial, este deverá cobrir automaticamente a lâmina de serra. As peças danificadas ou que não estão a funcionar corretamente devem ser reparadas antes da utilização do aparelho.

#### Regularmente, consoante as condições de utilização

- Controlar todas as uniões roscadas e, se necessário, apertar bem.
- Verificar a função de reposição da cabeça da serra (a cabeça da serra deve voltar para a posição superior inicial através da força da mola) e, se necessário, substituir a mola.
- Lubrificar ligeiramente os elementos de guia.

### 11. Conselhos e truques

- No caso de peças de trabalho compridas utilizar suportes adequados no lado esquerdo e no lado direito da serra.
- Ao serrar recortes pequenos utilizar um encosto adicional (poderá usar como encosto adicional por ex. uma tábua apropriada em madeira que será aparafusada fixamente no encosto do aparelho).
- Ao serrar uma tábua (49) ondulada (empenada), encostar com a parte ondulada para fora ao encosto da peça de trabalho.
- Não serrar as peças de trabalho na posição vertical, mas sim pousadas de forma plana sobre a mesa rotativa.

### 12. Acessórios

Utilize apenas acessórios Metabo originais.

Utilize apenas acessórios que cumpram os requisitos e dados característicos indicados presentes neste manual de instruções.

**A** Spray de manutenção e conservação para remover resíduos de resina e para conservar superfícies metálicas: 0911018691

**B** Aspiradores universais (ver catálogo)

**C** Cavaletes:  
Cavelete universal UMS: 6.31317

Cavelete KSU 251: 6.29005

Cavelete KSU 401: 6.29006

**D** Lâmina de serra Power Cut: 6.28009

216 x 2,4 / 1,8 x 30 24 WZ 5° neg para resultados de corte bons em cortes longitudinais e transversais em madeira maciça

**E** Lâmina de serra Precision Cut Classic: 6.28060

216 x 2,4 / 1,8 x 30 40 WZ 5° neg para resultados de corte bons em cortes longitudinais e transversais em madeira maciça e placas de aglomerado

**F** Lâmina de serra Multi Cut Classic: 6.28066

216 x 2,4 / 1,8 x 30 60 FZ/TZ 5° neg para resultados de corte bons em cortes longitudinais e transversais em materiais revestidos, laminados, plásticos e perfis em alumínio

**G** Lâmina de serra Precision Cut: 6.28041

216 x 2,4 x 30 48 WZ 5° neg para resultados de corte muito bons em cortes longitudinais e transversais em madeira maciça

**H** Lâmina de serra Multi Cut: 6.28083

216 x 2,4 x 30 60 FZ/TZ 5° neg para resultados de corte muito bons em materiais revestidos, laminados, plásticos e perfil de alumínio

Poderá consultar o programa completo de acessórios em [www.metabo.com](http://www.metabo.com) ou no catálogo.

### 13. Reparações



#### Perigo!

As reparações em ferramentas elétricas apenas podem ser efetuadas por electricistas!

Caso o cabo de ligação à rede deste aparelho fique danificado deverá ser substituído por um cabo de ligação à rede original da Metabo.

Caso as ferramentas elétricas Metabo necessitem de reparações, dirija-se ao seu representante Metabo. Poderá consultar os endereços em [www.metabo.com](http://www.metabo.com)

Para descarregar as listas de peças sobressalentes visite [www.metabo.com](http://www.metabo.com)

### 14. Proteção do ambiente

Respeite as determinações nacionais sobre a eliminação ecológica e sobre a reciclagem de máquinas usadas, embalagens e acessórios.



Apenas para países da UE: não colocar as ferramentas elétricas no lixo doméstico! De acordo com a diretiva europeia 2002/96/CE sobre equipamentos elétricos e eletrónicos usados, e na conversão ao direito nacional, as ferramentas elétricas usadas devem ser recolhidas em separado, e entregues a uma reciclagem ecologicamente correta.

### 15. Problemas e avarias

Em seguida serão descritos problemas e avarias que poderão ser resolvidos por si. Caso as medidas de resolução aqui descritas não o ajudem, consulte o capítulo 13. "Reparações".



#### Perigo!

Relacionados com os problemas e as avarias ocorrem especialmente muitos acidentes. Por este motivo, certifique-se de que:

- antes da reparação de qualquer avaria retira a ficha de rede da tomada.
- Depois de cada reparação de avarias volte a colocar todos os dispositivos de segurança em funcionamento e verifique-os.

### Sem função de corte transversal

Bloqueio de transporte bloqueado:

- Puxar o bloqueio de transporte para fora.

Bloqueio de segurança bloqueado:

- Soltar o bloqueio de segurança.

### Potência da serra demasiado baixa

Lâmina de serra cega (lâmina de serra tem eventualmente marcas de sobreaquecimento no lado);

Lâmina de serra não adequada para o material (ver capítulo 12. "Acessórios");

Lâmina de serra empenada:

- Substituir a lâmina de serra (ver capítulo 10. "Manutenção").

### A serra vibra fortemente

Lâmina de serra empenada:

- Substituir a lâmina de serra (ver capítulo 10. "Manutenção").

Lâmina de serra montada incorretamente:

- Montar a lâmina de serra corretamente (ver capítulo 10. "Manutenção").

### Mesa rotativa emperrada

Aparas por baixo da mesa rotativa:

- remover as aparas.

**KGSV 72 Xact SYM: O ajuste do ângulo está emperrado ao deslizar as superfícies da mesa (9).**

Aparas por baixo da mesa rotativa:

- remover as aparas. O espaço por baixo da mesa rotativa está acessível através de aberturas na parte traseira

### 16. Dados técnicos

Explicações sobre os dados na página 3.

Reservamo-nos o direito de proceder a alterações relacionadas com o progresso tecnológico.

U	= Tensão de rede
I	= Corrente nominal
F	= Proteção fusível mín.
P <sub>1</sub>	= Potência nominal
IP	= Tipo de proteção
n <sub>0</sub>	= Rotações em vazio
v <sub>0</sub>	= Velocidade de corte máx.
D	= Diâmetro da lâmina de serra (exterior)
d	= Furo da lâmina de serra (interior)
b	= Largura máx. dos dentes da lâmina de serra
a <sub>1</sub>	= Área angular do ajuste da cabeça da serra
a <sub>2</sub>	= Área angular da mesa rotativa
a <sub>SYM1</sub>	= Ângulo interior no sistema de encosto
a <sub>SYM2</sub>	= Ângulo exterior no sistema de encosto
A	= Dimensões (CxLxA)
m	= Peso

Requisitos para um dispositivo de aspiração de aparas:

D <sub>1</sub>	= Diâmetro de ligação do casquilho de aspiração
D <sub>2</sub>	= Fluxo mínimo de quantidade de ar
D <sub>3</sub>	= Vácuo mínimo no casquilho de aspiração
D <sub>4</sub>	= Velocidade mínima do ar no casquilho de aspiração

Corte transversal máximo da peça de trabalho, ver tabela na página 4.

~ Corrente alternada

☐ Máquina da classe de proteção II

Os dados técnicos indicados são tolerantes (de acordo com os padrões individuais válidos).

### Valores da emissão

Estes valores possibilitam a avaliação de emissões da ferramenta elétrica e a comparação com diversas ferramentas elétricas. Consoante as condições de utilização, o estado da ferramenta elétrica ou das ferramentas acopláveis, a sobrecarga efetiva poderá ser superior ou inferior. Para a avaliação, deve ainda considerar os intervalos de trabalho e as fases com menores sobrecargas. Com base nos respetivos valores estimados adaptados deverá determinar a aplicação de medidas de proteção para o utilizador, por ex. medidas a nível de organização.

Valores típicos e ponderados pela escala A para o ruído:

L<sub>pA</sub> = Nível sonoro



$L_{WA}$  = Nível de potência sonora  
 $K_{PA}$ ;  $K_{WA}$  = Insegurança



**Usar proteção auditiva!**

# Originalbruksanvisning

## Innehållsförteckning

1. Försäkran om överensstämmelse
2. Använd maskinen enligt anvisningarna
3. Allmänna säkerhetsanvisningar
4. Särskilda säkerhetsanvisningar
5. Översikt
6. Uppställning och transport
7. Detaljerade uppgifter om maskinen
8. Före användning
9. Arbetsbeskrivning
10. Reparation och underhåll
11. Råd och tips
12. Tillbehör
13. Reparationer
14. Miljöskydd
15. Problem och störningar
16. Tekniska data

## 1. Försäkran om överensstämmelse

Vi försäkrar och tar ansvar för De här kap- och gersågarna, som identifieras med hjälp av typ och serienummer \*1), uppfyller alla tillämpliga bestämmelser i riktlinjerna \*2) och standarderna \*3). Teknisk dokumentation \*4) - se sida 4.

## 2. Använd maskinen enligt anvisningarna

Ger- och kapsågen ska användas till längs- och tvärcapning, sluttande capning, gercapning och dubbel gercapning. Dessutom är det möjligt att göra kilspår.

Det är bara tillåtet att bearbeta sådana material som respektive sågklinga är avsett att användas till (för tillåtna sågklingor, se kapitel 12. Tillbehör).

Man måste ta hänsyn till de mått som godkänts för arbetsstycket (se kapitel 16. Tekniska data).

Arbetsstycken som har runda eller ojämna tvärsnitt (som t.ex. bränslaved) får inte kapas, eftersom säkerheten inte kan garanteras när dessa kapas. Sågning av platta arbetsstycken på högkant kräver lämpligt hjälpanslag som ger säker styrning.

Allt annat är otillåtet. Genom ej ändamålsenlig användning, förändring av maskinen eller genom att använda delar som inte är godkända av tillverkaren, kan oförutsedda skador uppstå!

Följ även eventuell arbetarskyddslagstiftning och föreskrifter.

## 3. Allmänna säkerhetsanvisningar



Följ anvisningarna i textavsnitten med den här symbolen, så förebygger du personskador och skador på elverktyget!



**WARNING** – Läs igenom bruksanvisningen för att minska risken för skador.

Se till så att dokumentationen följer med elverktyget.

Allmänna säkerhetsanvisningar för elverktyget



**WARNING** – Läs igenom alla säkerhetsanvisningar och anvisningar. Följ du inte säkerhetsanvisningar och anvisningar kan det leda till elstötar, brand och/eller svåra skador.

Spåra säkerhetsanvisningar och anvisningar för framtida bruk!

### 3.1 Arbetskydd

a) Håll arbetsplatsen ren och se till att den är välbelyst. Oordning eller dålig belysning på arbetsplatsen kan leda till olyckor.

b) Använd aldrig elverktyg i utrymmen med explosionsrisk, där det finns brännbara vätskor, gas eller damm. Elverktyget alstrar

gnistor som kan få dammet eller gaserna att fatta eld.

c) Se till så att inte barn eller andra är i närheten när du använder elverktyget. Om du störs av obehöriga personer kan du förlora kontrollen över elverktyget.

### 3.2 Elektrisk säkerhet

a) Kontakten till elverktyget ska passa i uttaget. Stickproppen får absolut inte ändras. Använd aldrig uttagsadaptrar till elverktyg med jordad kontakt. Oförändrade stickproppar och passande vägguttag reducerar risken för elektriskt slag.

b) Undvik kroppskontakt med jordade ytor som t.ex. rör, värmeelement, spisar och kylskåp. Det finns en större risk för elektriskt slag om din kropp är jordad.

c) Skydda elverktyg från regn och fukt. Tränger det in vatten i elverktyget, ökar risken för elstötar.

d) Använd aldrig nätsladden för att bära elverktyget, hänga upp det eller för att dra ur kontakten. Håll nätsladden borta från värme, olja, skarpa kanter och rörliga maskindelar. Skadade eller tilltrasslade nätsladdar ökar risken för elektriskt slag.

e) Ska du jobba med elverktyg utomhus, använd alltid förlängningsladd avsedd för utomhusbruk. Om en lämplig förlängningsladd för utomhusbruk används minskar risken för elektriskt slag.

f) Måste du använda elverktyg i fuktiga utrymmen, använd jordfelsbrytare. Jordfelsbrytaren minskar risken för elstötar.

### 3.3 Personssäkerhet

a) Var uppmärksam, kontrollera vad du gör och använd elverktyget med förnuft. Använd aldrig elverktyg om du är trött eller påverkad av droger, alkohol eller medicin. Ett ögonblicks bristande uppmärksamhet när du använder elverktyg kan leda till svåra skador.

b) Bär alltid personlig skyddsutrustning och skyddsglasögon. Använd personlig skyddsutrustning som andningskydd, halksäkra skyddsskor, skyddshjälm och hörselskydd som passar användningsområde och arbetssätt, så minskar risken för skador.

c) Undvik oavsiktlig idriftsättning. Säkerställ att elverktyget är avstängt innan du ansluter det till elnätet, lyfter upp det eller bär det. Har du fingret på brytaren när du bär elverktyget eller maskinen är på när du sätter i kontakten eller batteriet, finns risk för olyckor.

d) Ta bort skruvnycklar och inställningsmaskin innan du slår på elverktyget. Ett verktyg eller en nyckel i en roterande komponent kan medföra kroppsskada.

e) Undvik konstiga kroppsställningar. Se till att du står stadigt och håller balansen. Då har du bättre kontroll över elverktyget i oväntade situationer.

f) Bär lämpliga kläder. Bär inte löst hängande kläder eller smycken. Håll håret och kläderna borta från rörliga delar. Löst hängande kläder, smycken och långt hår kan dras in av roterande delar.

g) Går det att ansluta dammsug och uppsamling, se till så att de är anslutna och anslutna på rätt sätt. Använder du dammsug, kan du minska risken med damm.

h) Låt dig inte invaggas i falsk trygghet och sätt dig inte över säkerhetsbestämmelserna för elverktyg, inte ens när du p.g.a. långvarig användning känner dig mycket bekväm med maskinen. Om du inte följer varningarna finns risk för svåra skador inom loppet av några sekunder.

### 3.4 Använda och hantera elverktyget

a) Överbelasta inte elverktyget. Använd för aktuellt arbete avsett elverktyg. Med ett lämpligt elverktyg kan du arbeta bättre och säkrare inom angivet effektområde.

b) Ett elverktyg med defekt strömställare får inte längre användas. Ett elverktyg som inte kan kopplas in eller ur är farligt och måste repareras.

c) Dra ut stickkontakten ur uttaget innan du gör några verktygsinställningar, byter tillbehörsdelar eller lägger undan verktyget.

På så vis undviker du att elverktyget går igång av misstag.

d) Förvara elverktygen oåtkomliga för barn. Den som inte förstår sig på maskinen eller som inte läst anvisningarna ska heller inte använda maskinen. Elverktygen är farliga om de används av oerfarna personer.

e) Sköt elverktygen och tillbehören noggrant. Kontrollera att de rörliga delarna fungerar som de ska och inte kärvar och kontrollera att inga delar är sönder eller så skadade att det påverkar elverktygets funktion negativt. Reparera skadade delar innan du använder maskinen. Många olyckor orsakas av dåligt skötta elverktyg.

f) Håll skärverktygen skarpa och rena. Omsorgsfullt skötta skärverktyg med skarpa egg kommer inte så lätt i kläm och går lättare att styra.

g) Använd elverktyg, tillbehör, maskin o.s.v. enligt anvisningarna. Ta hänsyn till arbetsvillkor och arbetsmoment. Används elverktyget på icke ändamålsenligt sätt kan farliga situationer uppstå.

h) Se till att handtag och handtagsytor hålls torra, rena och fria från olja och fett. Om handtagen eller handtagsytorna är hala får det till följd att säkerheten och styrningen av elverktyget i oförutsedda situationer påverkas.

## 3.5 Service

a) Låt bara behörig elektriker reparera elverktyget med originalreservdelar. Då kan du lita på att maskinen är säker att använda.

## 3.6 Övriga säkerhetsanvisningar

– Denna bruksanvisning riktar sig till personer med tekniska baskunskaper om maskiner som beskrivs här. Om du inte har erfarenhet av dylika maskiner skall du ta hjälp av en erfaren person.

– Tillverkaren ansvarar inte för skador som uppstår genom att bruksanvisningen inte beaktas.

Information kännetecknas på följande sätt i bruksanvisningen:



**Fara!**  
Varning för personskador eller skador på miljön.



**Risk för elstöt!**  
Varning för personskador pga. elektricitet.



**Risk för indragning!**  
Varning för personskador genom att kroppsdelar eller kläder dras in.



**Varning!**  
Varning för materialskada.



**Obs!**  
Kompletterande information.

## 4. Särskilda säkerhetsanvisningar

Säkerhetsanvisningar för kap- och geringssågar

a) Kap- och geringssågar ska användas till kapning av trä eller träartade produkter, de kan inte användas till kapning av material tillverkat av järn, som stavar, stänger, skruvar osv. Om det finns abrasivt damm blockeras rörliga delar såsom den nedre skyddsskåpan. Gnistor från kapningen bränner sönder den nedre skyddsskåpan, inläggningsplattan och andra plastdelar.

b) Om möjligt ska arbetsstycket sättas fast med hjälp av tvingar. Om du håller fast arbetsstycket med handen måste du se till att alltid hålla handen på minst 100 mm avstånd från var sida av sågklingen. Sågarna får inte användas till att kapa arbetsstycken som är så små att det inte går att spanna fast dem eller hålla fast dem med handen. Om du håller handen för nära sågklingen löper du större risk att skadas genom att du kommer i kontakt med sågklingen. Håll inte på den sida dit såghuvudet lutar. Lägg inte händerna i kors.

c) **Det får inte vara möjligt att röra på arbetsstycket och det måste antingen vara fastspänt eller tryckas mot anslaget och bordet. Arbetsstycket får inte skjutas in i sågklingan och kapa inte "efter eget gottfinnande".** Om det finns arbetsstycken som sitter löst eller rör på sig kan dessa slungas iväg med hög hastighet, något som kan leda till skador.

d) **Skjut sågen genom arbetsstycket. Se till att inte dra sågen genom arbetsstycket. När du tänker kapa lyfter du upp såghuvudet och drar det över arbetsstycket utan att kapa. Därefter slår du på motorn, vrider ned såghuvudet och trycker sågen genom arbetsstycket.** Om man drar igenom arbetsstycket vid kapning riskerar man att sågklingan stiger uppåt i arbetsstycket och slungas mot användaren med väldigt kraft.

e) **Lägg aldrig handen tvärs över kaplinjen, varken framför eller bakom sågklingan.** Det är mycket farligt att stödja arbetsstycket med "händerna i kors", d.v.s. om man håller arbetsstycket till höger och sågklingan med vänster hand eller tvärtemot

f) **När sågklingan roterar får man inte fatta tag bakom anslaget. Ett säkerhetsavstånd på 100 mm mellan hand och roterande sågklinga måste alltid iakttagas (gäller båda sidor om sågklingan, t.ex. när träavfall ska tas bort).** Det kan hända att du inte märker av att din hand befinner sig nära den roterande sågklingan och du kan ådra dig svåra skador.

g) **Före kapning måste arbetsstycket testas. Om arbetsstycket är böjt eller förvridits ska den sidan som kröker sig utåt spännas fast mot anslaget. Se alltid till att det inte finns någon spricka mellan arbetsstycke, anslag och bord utmed kaplinjen.** Det kan hända att böjda eller förvridna arbetsstycken vrids fel eller förskjuts och orsakar att den roterande sågklingan kläms fast under kapning. Det får inte finnas några spikar eller främmande objekt i arbetsstycket.

h) **Sågarna får inte användas förrän bordet är fritt från verktyg, träavfall o.s.v. Det enda som får finnas på bordet är arbetsstycket.** Småavfall, lösa trästycken eller andra föremål som kommer i kontakt med den roterande klingan kan slungas iväg i hög hastighet.

i) **Kapa bara ett arbetsstycke i taget.** Om flera arbetsstycken staplas på varandra blir det svårt att späna eller hålla fast dem och under kapningsprocessen kan klingan klämmas fast eller hamna på sned.

j) **Innan ger- och kapsågen tas i bruk ska man se till att den är placerad på en jämn och stabil yta.** Med en jämn och stabil yta minskar risken att ger- och kapsågen blir ostabil.

k) **Planera arbetet. Varje gång sågklingans lutning eller gervinkeln behöver justeras måste man se till att det justerbara anslaget är rätt reglerat och stöder arbetsstycket, utan att det kommer i kontakt med klingan eller skyddskåpan.** Utan att maskinen slås på och utan att ett arbetsstycke placeras på bordet kan man simulera att sågklingan utför en fullständig kapningsrörelse så att man kan försäkra sig om att det inte blockerar anslaget, något som kan leda till störningar eller fara vid kapning.

l) **När arbetsstyckena är bredare eller längre än bordets ovansida, ska man se till att det finns lämpligt stöd, t.ex. i form av bordsförlängningar eller sågbockar.** Arbetsstycken som är längre eller bredare än bordet för ger- och kapsågar kan välta om de inte stöttas upp ordentligt. Om ett kapat vedtrå eller arbetsstycket välter, kan det få den undre skyddskåpan att lyftas eller slungas ut okontrollerat från den roterande klingan.

m) **Engagera inte någon annan person som kompensation för en bordsförlängning eller som ett extrastöd.** Om arbetsstycket inte får tillräckligt med stöd kan det leda till att klingan kläms fast. Det kan också hända att arbetsstycket förskjuts vid kapningen och medhjälparen dras in i den roterande klingan.

n) **Det kapade arbetsstycket får inte tryckas mot den roterande sågklingan.** Om det är ont utrymme, t.ex. när längdang används, kan det hända att den kapade delen kilas fast i klingan och slungas ut med våldsam kraft.

o) **Man ska alltid se till att använda en tving eller någon annan passende anordning, så**

**att man kan ge stöd åt kringliggande material som stänger eller rör.** Stänger har vid kapning en tendens att rulla iväg, vilket gör att klingan "biter sig fast" och arbetsstycket och din hand kan dras in i klingan.

p) **Se till att klingan uppnår fullt varvtal innan du utför något kapningsarbete på arbetsstycket.** På så vis minskar risken för att arbetsstycket skulle slungas iväg.

q) **Om arbetsstycket kläms fast eller klingan blockerar, måste man se till att ger- och kapsågen slås av. Vänta tills alla rörliga delar har stannat, dra sedan ut nätkontakten. Därefter avlägsnas det fastklämda materialet.** Om man fortsätter att kapa när en dylik blockering uppstått kan man tappa kontrollen eller ger- och kapsågen komma till skada.

r) **När man har kapat av ett arbetsstycke släpper man upp brytaren, håller ned såghuvudet och avvaktar tills klingan stannat av innan man tar bort det kapade arbetsstycket.** Det är mycket farligt att närma sig den inbromsande klingan med handen.

#### 4.1 Övriga säkerhetsanvisningar

- Beakta även de särskilda säkerhetsanvisningarna i respektive kapitel.
- Följ även eventuell arbetarskyddslagstiftning och föreskrifter.



#### Allmänna risker!

- Kom ihåg att även ta hänsyn till yttre faktorer.
- Använd lämpliga stöd för långa arbetsstycken.
- Den här maskinen är bara avsedd för användning av personer som vet hur en dylik maskin fungerar och känner till de risker som är förknippade med den. Personer under 18 år får endast använda maskinen i samband med utbildning under uppsikt av en handledare.
- Obehöriga, speciellt barn, får inte vistas i riskområdet. Låt inga andra personer komma i beröring med maskinen eller nätkabeln under drift.
- Försök att inte överhettas tandningen.
- När man kapar plast ska man se till att den inte smälter.



#### Risk för klämskador och andra personskador av rörliga delar!

- Maskinen får inte användas utan skyddsanordningar.
- Håll alltid tillräckligt avstånd till sågklingan när du kapar. Använd lämpliga påskjutare om det behövs. Håll tillräckligt avstånd till drivna komponenter under arbetets gång.
- Vänta tills sågklingan har stannat helt innan du tar bort mindre arbetsstycken, trärester o.s.v. från arbetsområdet.
- Kapa bara arbetsstycken med mått som gör att du kan hålla säkert i stycket när du arbetar.
- Använd spännanordningar eller ett skruvstycke och fixera arbetsstycket. På så vis hålls det säkrare på plats än om man använder handen.
- Bromsa inte klingan genom att trycka på den från sidan.
- Nätkontakten måste alltid dras ur innan du gör några inställningar, utför underhåll eller reparationer.
- När verktyget inte används ska du dra ut nätkontakten.



#### Risk för skärskador även när klingan står still!

- Använd skyddshandskar vid byte av klingor.
- Förvara sågklingorna så att ingen kan skada sig på dem.



#### Fara på grund av slag av såghuvudet (sågklingan trasslar in sig i arbetsstycket och slås plötsligt upp)!

- Välj en sågklinga som passar till det material som ska kapas.

- Fatta ett ordentligt tag om handtaget. I det ögonblick när sågklingan sänks ned i arbetsstycket är risken för slag särskilt stor.
- Kapa bara tunna eller tunnväggiga arbetsstycken med fintandad sågklinga.
- Använd alltid vassa sågklingor. Byt genast ut slöa sågklingor. Risken för slag är större om en slö sågtand fastnar i arbetsstycket.
- Kanta inte arbetsstyckena.
- Undersök i tveksamma fall om det finns främmande föremål i arbetsstycket (till exempel spik eller skruv).
- Kapa aldrig mer än ett arbetsstycke åt gången och inte heller buntar med flera stycken. Risken att skada sig är stor när ett stycke slungas iväg okontrollerat av sågklingan.
- När man gör kilspår ska man se till att det inte utövas något tryck mot sågklingan från sidan – använd en spännanordning.



#### Risk för indragning!

- Se till att inga kroppsdelar eller kläder kan fastna och bli indragna av roterande delar vid sågning (använd **inte** slips, **inte** handskar och **inte** kläder med vida ärmar; personer med långt hår måste använda hårnät).
- Kapa aldrig arbetsstycken med linor, snören, bandkblar eller trådar eller arbetsstycken som innehåller liknande material.



#### Fara på grund av bristande personlig skyddsutrustning!

- Använd hörselskydd.
- Använd skyddsglasögon.
- Använd andningskydd.
- Använd rätt arbetskläder.
- Använd halkfria skor.
- När sågklingor och grova verktyg hanteras ska man använda handskar. Sågklingor måste förvaras i en behållare.



#### Fara för sågspån!

- Arbeta alltid med spånsug. Spånsugen måste uppfylla de värden som anges i kapitel 16..

#### Minska belastning genom damm:

- Partiklar som uppstår vid arbeten med denna maskin kan innehålla cancerframkallande ämnen eller ämnen som orsakar allergiska reaktioner, andningsbesvär, missbildningar och andra fortplantningsstörningar. Exempel på sådana ämnen: Bly (i samband med blyhaltig strykning), tilläggsämnen för träbehandling (kromat, träskyddsmedel), vissa trätyper (som damm från ek eller bok).
- Risken beror på hur längre användaren eller personer som befinner sig i närheten exponeras för dessa ämnen.
- Dessa partiklar får inte hamna i din kropp.
- Beakta följande anvisningar för att minska risken: Se till att arbetsplatsen har god ventilation och bär lämplig skyddsutrustning, t.ex. andningsmask som filtrerar mikroskopiska partiklar.
- Följ gällande bestämmelser för respektive material, personal, arbete och användningsplats (t.ex. regler för olycksförebyggande, avfallshantering).
- Samla upp partiklarna på den plats där de uppstår, undvik att de lagras i den omgivande miljön.
- Anslut lämpligt dammsug. På så sätt hamnar färre partiklar okontrollerat i omgivningen.
- Minska dammbelastningen genom att vidta följande åtgärder:
  - Rikta inte partiklarna från maskinen eller maskinens frånluftsflöde mot dig själv, mot personer i närheten eller mot lagrat damm.
  - Använd en utsugsanordning och/eller en luftrenare.
  - Sörj för god ventilation på arbetsplatsen och dammsug för att hålla rent. Sopning eller luftblåsning kan göra så att damm virvlas upp.

- Dammsug eller tvätta skyddskläder. Kläder ska inte blåsas, slås eller borstas rena.



### Fara vid tekniska förändringar på sågen eller vid användning av delar som inte är utprovade och godkända av tillverkaren!

- Montera maskinen exakt enligt dessa anvisningar.
- Använd endast delar som godkänts av tillverkaren. Det gäller framför allt:
  - Sågklingor (för beställningsnummer, se kapitel 12. Tillbehör).
  - Säkerhetsanordningar.
  - Skärningslaser
  - Belysning för kapningsområde.
- Genomför inga ändringar på maskindelarna.
- Se till att det varvtal som anges på sågklingan är minst lika högt som varvtalet som anges på sågen.



### Fara på grund av brister på sågen!

- Kontrollera om det finns eventuella skador på maskinen före varje användning: Innan maskinen används måste man noga undersöka att säkerhetsanordningar, skyddsanordningar eller lätt skadade delar fungerar som de ska. Kontrollera att rörliga delar fungerar felfritt och inte fastnar. Alla delar måste vara rätt monterade och uppfylla samtliga driftvillkor för att maskinen ska fungera felfritt.
- Använd aldrig trasiga eller deformerade sågklingor.



### Fara p.g.a. buller!

- Använd hörselskydd.



### Fara pga. blockerande arbetsstycken eller delar!

Om en blockering förekommer:

1. slå av maskinen,
2. dra ur kontakten,
3. använd handskar,
4. åtgärda med lämpliga verktyg.

### 4.2 Symboler på maskinen (beroende på modell)



Läs bruksanvisningen.



Ta aldrig i sågklingan.



Använd skyddsglasögon och hörselskydd.



Använd inte maskinen i våta eller fuktiga utrymmen.



Laserstrålning - titta inte rakt mot belysningen.

### 4.3 Säkerhetsanordningar Spån huv (7)

Den indragbara skyddskåpan skyddar mot oavsiktlig kontakt med klingan och kringflygande spån.

#### Säkerhetsspärrar (29)

Inte förrän säkerhetslåset aktiveras öppnas den indragbara skyddskåpan och sågen kan sänkas.

#### Anslag för arbetsstycke (30)

Med anslaget för arbetsstycke hindras ett arbetsstycke från att röra på sig under sågning. Vid användning måste anslaget alltid vara installerat.

Det är viktigt att det justerbara anslaget är justerat på rätt sätt och ger bästa möjliga stöd åt arbetsstycket utan att komma i kontakt med klingan eller skyddskåpan. Lås fast med hjälp av låsskruv (31).

Se sida 2.

- 1 Bärhandtag
- 2 Stöd till spånutsug
- 3 Vinkel-utsugsadapter
- 4 Bärhandtag
- 5 Belysning av det kapade området
- 6 Laserutstrålning
- 7 Indragbar skyddskåpa
- 8 Bordsbreddning
- 9 Bord
- 10 Låsskruv för bordsbreddningen
- 11 Spännanordning för arbetsstycke
- 12 Spärrspak till inställning av lutning
- 13 Spärrknapp (för öka lutningsvinkeln med +/- 2°)
- 14 Låsspak för inställning av lutning
- 15 Broms för sågklinga
- 16 Transportbroms
- 17 Insexkantnyckel/ Verktygsdepå för insexkantnyckel
- 18 Låsskruv till draganordning
- 19 Krok till kabelupprullning
- 20 Bordsinlägg
- 21 Spärrhake till det svängbara bordets spärrlägen
- 22 Låsspak för svängbart bord
- 23 Svängbart bord
- 24 PÅ/AV-brytare till belysningen av det kapade området
- 25 PÅ/AV-brytare till lasertillskärning
- 26 Varvtalsvred
- 27 PÅ/AV-brytare till sågen
- 28 Såghandtag
- 29 Säkerhetsspärr
- 30 reglerbara arbetsstyckesanslag (inkl. överstycke)
- 31 Låsskruv till arbetsstyckesanslagen
- 32 Låsspak (gäller endast KGSV 72 Xact SYM)
- 33 Spärrhakar (gäller endast KGSV 72 Xact SYM)
- 34 justerbar vinkel

\* beror på modell/utrustning

## 6. Uppställning och transport

### Montera justerbart handtag för svängbart bord

Stoppa in det justerbara handtaget (22) i det svängbara bordet (23) och skruva i det.

### Klistra fast laser-varningsskylt

Maskinen levereras med en laser-varningsskylt på tyska. Klistra över den med den medföljande laser-varningsskylten på ditt språk innan du börjar använda maskinen.

### Uppställning

Maskinen måste angoras på ett stabilt underlag så att arbeten kan utföras på ett säkert sätt.

– En fastmonterad arbetsplatta, en arbetsbänk eller ett Metabo-stativ kan användas som underlag (se kapitlet Tillbehör).

– Det är också viktigt att maskinen står stadigt när större arbetsstycken ska bearbetas.

– Långa arbetsstycken måste dessutom pallas upp med lämpliga tillbehör.



### Obs!

Vid mobil installation kan maskinen skruvas fast på en fanerskiva eller ett blockbord (500 mm x 500 mm, med en styrka på minst 19 mm). När maskinen ska användas måste skivan fästas med skruvtvingar på en arbetsbänk.

1. Skruva fast maskinen i underlaget (genom hålen i stativet).
2. Lossa på transportspärren (16): Tryck såghuvudet något nedåt och håll fast. Dra ur transportspärren (16).
3. Vrid långsamt upp såghuvudet.

### Transport

1. Vrid såghuvudet nedåt och tryck in transportspärren (16).
2. Spärra draganordningen med hjälp av låsskruven (18) i det bakre läget.



### Varning!

Sågarna får inte transporteras till skyddsanordningarna.

3. Lyft och transportera verktyget med handtag (1) eller med handtag (4).

## 7. Detaljerade uppgifter om maskinen

### 7.1 PÅ/AV-brytare till motor (27)

Slå på motor:

- Tryck och håll in PÅ/AV-brytare.

Slå av motor:

- Släpp upp PÅ/AV-brytare.

### 7.2 PÅ/AV-brytare för belysning av kapningsområde (24)

Slå på/av belysningen av kapningsområdet.



### Fara!

Rikta inte ljusstrålen i ögonen på människor och djur!

### 7.3 PÅ/AV-brytare för skärningslaser (25)

Slå på/av skärningslaser.

Med hjälp av skärningslasern markeras en linje till vänster och en linje till höger om sågkapningen. Utför en provkapning så att du blir bekant med positionen.



### Fara!

LASERSTRÅLNING  
TITTA INTE RAKT IN I STRÅLEN  
LASER KLASS 2  
EN 60825-1:2007  
P<1 mW, λ=650 nm

### 7.4 Inställning av lutning

Sväng upp såghuvudet. Fäll fram spärrspaken (12). När du släppt låsspaken (14) (sväng bakåt) är det möjligt att luta sågen mellan 0° och 45° till vänster och höger i lodrätt läge.

Om spärrspaken (12) fälls mot baksidan hakar sågen fast i bestämda lägen.

under justeringen ska du trycka in spärrknappen (13) för att även ställa in vinklar på upp till 47° till vänster i lodrätt läge eller på upp till 47° åt höger i lodrätt läge.



### Fara!

Låsspaken (14) på vipparmen (gäller även de spärrade lägena) måste dras åt så att lutningsvinkeln inte ändras under sågning.

### 7.5 Svängbart bord

När det gäller gerkapning är det möjligt att vrida det svängbara bordet i 50° vinkel till vänster eller 50° till höger efter att justeringshandtaget (22) har lösgjorts och spärrhaken (21) har tryckts in.

När spärrhaken (21) är uppskjuten hakar det svängbara bordet fast i bestämda vinkelnivåer. När spärrhaken (21) är helt nedskjutet inaktiveras spärrfunktionen.



### Fara!

Gervinkeln ändras inte vid sågningen förutsatt att justeringshandtaget (22) på det svängbara bordet vrids åt (gäller även rastlägen).

### 7.6 Gäller endast KGSV 72 Xact SYM: Symmetriska kapningar

Används för att åstadkomma snabba och enkla kapningar av geringar med ett symmetriskt inställbart stoppsystem.

Dra upp båda låsspakarna (32) och lösgör spännanordningen.

Tryck ned spärrhaken (33) helt och hållet, nu är spärrfunktionen inaktiverad. Ställ in önskad vinkel genom att lägga på den "justerbara vinkeln" (34) skjut på båda bordsytorna (9)/



arbetsstyckesanslagen (30) samtidigt och anpassa efter önskad vinkel.

Om spärrhaken (33) är i det övre läget, hakar de båda bordsytorna (9)/arbetsstyckesanslagen (30) fast i bestämda vinkelnivåer.



#### Fara!

- Båda låsspakarna (32) (även i spärrlägen!) måste tryckas ned så att vinkeln inte ändras under kapningen.

### 7.7 Draganordning

Med hjälp av draganordningen kan man också kapa arbetsstycken med större tvärsnitt. Det går att använda draganordningen till alla typer av kapningar (raka kapningar, gerkapningar, sluttande kapningar, dubbla gerkapningar och kilspåråtgångning).

När man inte längre behöver använda sig av draganordningen, låser man den med hjälp av låsskruven (18) i det bakre läget.

### 7.8 Begränsning av skärdjup

Tillsammans med draganordningen (47) kan man med hjälp av funktionen som begränsar skärdjupet göra kilspår.

Vrid på ställskruven och angör med hjälp av kontramuttern. Det är möjligt att avaktivera funktionen för skärdjupsbegränsning genom att anslaget (48) förskjuts bakåt.

### 7.9 Inställning av varvtal

Ställ in varvtalet med vredet (26). Se tabellen för rekommenderade lägen för vredet.

Trä: .....	3-6
Aluminium: .....	3-6
Plast: .....	1-3

## 8. Före användning

### 8.1 Ansluta spånutsug



#### Fara!

Vissa sågspånssorter (t.ex. från bok-, ek- och askträ) kan orsaka cancer vid inandning.

– Arbeta bara med en lämplig spånutsug.

– Dessutom ska man se till att använda en dammask, eftersom det inte är möjligt att fånga upp respektive suga ut allt sågdam. Om du tänker ansluta maskinen till ett spånutsug:

- Anslut ett spånutsug eller en mobil universaldammsugare på spånutsugsstöden (2). Vid behov sätter du fast vinkelutsugsadaptern (3).
- Var noga med att spånutsuget uppfyller de krav som beskrivs i kapitel 16. "Tekniska data".
- Observera även bruksanvisningen för utsugningsanläggningen!

### 8.2 Montering av spännanordning till arbetsstycken

Det går att montera spännanordningen till arbetsstycken (11) i två lägen:

- För **bredda** arbetsstycken: Skjut in spännanordningen i bordets bakre borrhål (35).
- För **smala** arbetsstycken: Skjut in spännanordningen i bordets främre borrhål (36).

### 8.3 Nätanslutning



#### Fara! Elspänning

Anslut bara maskinen till strömkällor som uppfyller följande krav (se även kapitel 16. "Tekniska data"):

- Nätspänning och -frekvens ska överensstämma med uppgifterna på maskinens typskylt.
- Sågen ska vara avsakrad med jordfelsbrytare med felström 30 mA.
- Alla kontakter ska vara jordade enligt föreskrift.
- Lägg nätkabeln på ett sådant sätt att den inte är i vägen eller kan skadas under arbetet.
- Använd bara gummisladd med rätt ledningsarea som förlängningssladd (3 × 1,5 mm<sup>2</sup>).

- Använd förlängningssladd till ytterområdet. Använd bara godkända och märkta förlängningssladdar utomhus.

- Undvik att maskinen startas av misstag. Se till så att strömbrytaren är av innan du sätter i kontakten i uttaget.

## 9. Arbetsbeskrivning

- Kontrollera säkerhetsanordningarna innan arbetet påbörjas.

- Stå på rätt ställe under sågning:

– Framtill på manöversidan;

– Mitt framför sågen;

– Vid sidan om inställningsanordningen för sågklingan.



#### Fara!

b) Om möjligt ska arbetsstycket sättas fast med hjälp av spännanordningen för arbetsstycken (11).



#### Klämrisk!

När såghuvudet lutar eller svänger får man inte fatta tag i gångjärnsområdet eller under maskinen.

- Vid lutning måste såghuvudet hållas fast.
- Vid arbetet måste man använda:
  - Stöd för arbetsstycken – om dessa kan falla av bordet efter delning,
  - Spånutsug.
- Kapa bara arbetsstycken med mått som gör att du kan hålla säkert i stycket när du arbetar.
- Tryck alltid arbetsstycket mot sågbordet under sågning och ställ det inte på högkant. Bromsa inte heller klingan genom att trycka på den från sidan. Risken att skada sig är stor om en sågklinga blockeras.

### 9.1 Raka snitt

#### Utgångsläge:

- Transportspärren (16) är urdragen.
- Såghuvudet har svängts uppåt.
- Funktionen för skärdjupsbegränsning (48) är avaktiverad.
- Det svängbara bordet är placerat i 0°-läge, justeringshandtaget (22) till svängbart bordet är åtdraget.
- När såghuvudet lutar till lodrätt läge är lutningen 0°, låsspak (14) för inställning av lutning är åtdragen.
- Draganordningen är placerad längst bak.
- Draganordningens låsskruv (18) har lösgjorts.
- Ställa in stopp för arbetsstyckesanslaget (30): Lossa ställskruven (31). Skjut det skjutbara arbetsstyckesanslaget (30) (övre och nedre del) så att arbetsstycket får så mycket stöd som möjligt utan att komma i kontakt med sågklingan eller skyddskåpan. Sätt fast med ställskruv (31).

#### Kapa arbetsstycke:

1. Tryck arbetsstycket mot anslaget och kläm fast med hjälp av spännanordningen (11).
2. För bredare arbetsstycken: Dra såghuvudet framåt (mot användaren) (draganordning).
3. Aktivera säkerhetsspärren (29) och tryck på strömbrytaren (27) och håll den intryckt.
4. Med handtaget sänker man varsamt ned såghuvudet och skjuter det eventuellt bakåt (bort från användaren). När du kapar såghuvudet får du inte trycka för hårt mot arbetsstycket, annars sjunker motorvarvtalet för mycket.
5. Såga igenom ett arbetsstycke under en arbetsprocess.
6. Släpp upp PÅ/AV-brytaren (27) se till att såghuvudet långsamt svängs tillbaka till det övre utgångsläget.

### 9.2 Gerkapningar

#### Utgångsläge:

- Transportspärren (16) är urdragen.
- Såghuvudet har svängts uppåt.

– Funktionen för skärdjupsbegränsning (48) är avaktiverad.

– När såghuvudet lutar till lodrätt läge är lutningen 0°, låsspak (14) för inställning av lutning är åtdragen.

– Draganordningen är placerad längst bak.

– Draganordningens låsskruv (18) har lösgjorts.

– Ställa in stopp för arbetsstyckesanslaget (30): Lossa ställskruven (31). Skjut det skjutbara arbetsstyckesanslaget (30) (övre och nedre del) så att arbetsstycket får så mycket stöd som möjligt utan att komma i kontakt med sågklingan eller skyddskåpan. Sätt fast med ställskruv (31).

#### VARNING - Gäller endast KGSV 72 Xact SYM:

Rikta in arbetsstyckesanslagen (30) så att de bildar en rät linje. (Vi rekommenderar att spärrhaken (33) trycks ned, så att de båda bordsytorna (9)/arbetsstyckesanslagen (30) hakas fast i vinkelnivå 0°.)

– Tryck ned båda låsspakarna (32) helt och hållet.

#### Kapa arbetsstycke:

1. Vrid loss justeringshandtaget (22) på det svängbara bordet och lösgör spärrhaken (21).
2. Ställ in den vinkel du vill ha.



#### Obs!

När spärrhaken (21) är uppskjuten hakar det svängbara bordet i vinkelnivåerna 0°, 15°, 22,5°, 31,6°, 45° och 60°. När spärrhaken (21) är helt nedskjuten inaktiveras spärrfunktionen.

3. Dra åt justeringshandtaget (22) på det svängbara bordet.



#### Varning!

- Låshandtaget (22) på det svängbara bordet (gäller även spärrlägena!) måste dras åt så att geringsvinkeln inte ändras under kapningen.
4. Kapa arbetsstycket, enligt beskrivningen under "Raka snitt".

### 9.3 Sluttande kapningar

#### Utgångsläge:

- Transportspärren (16) är urdragen.
- Såghuvudet har svängts uppåt.
- Funktionen för skärdjupsbegränsning (48) är avaktiverad.
- Det svängbara bordet är placerat i 0°-läge, justeringshandtaget (22) till svängbart bordet är åtdraget.
- Draganordningen är placerad längst bak.
- Draganordningens låsskruv (18) har lösgjorts.
- Ställa in stopp för arbetsstyckesanslaget (30): Lossa ställskruven (31). Skjut det skjutbara arbetsstyckesanslaget (30) (övre och nedre del) så att arbetsstycket får så mycket stöd som möjligt utan att komma i kontakt med sågklingan eller skyddskåpan. Sätt fast med ställskruv (31). För vissa vinklar kan man behöva dra ut arbetsstyckesanslagets (30) högra skjutbara övre del efter att ställskruven (31) har lossats. Dra åt ställskruven (31) igen. (Sätt tillbaka den övre delen och sätt fast med ställskruv (31) efter kapningen så att den inte tappas bort.)

#### Kapa arbetsstycke:

1. Släpp upp låsspaken (14) så att sågens lutning kan ställas in.
2. Böj långsamt vipparmen till önskat läge:
  - Dra spärrspaken (12) mot manöversidan = Justera vipparmen så att den blir steglös.
  - Skjut spärrspaken (12) mot baksidan = Spärta vipparm i spärrlägen.



#### Obs!

Vipparmen hakar i vinkelnivåerna 0°, 22,5° och 33,9°.

3. Dra åt låsspaken (14) för inställning av lutning.



#### Varning!

- Vipparmens låsspak (gäller även spärrlägena!) måste dras åt så att lutningsvinkeln inte ändras under kapningen.

4. Kapa arbetsstycket, enligt beskrivningen under "Raka snitt".

## 9.4 Dubbla gerkapningar



**Obs!**

Med dubbel gerkapning menas en kombination av gerkapning och slutande kapning. Det innebär att arbetsstycket kapas i sned vinkel mot den bakre anliggningskanten **och** snett mot ovansidan.

### Utgångsläge:

- Transportspärren (16) är urdragen.
- Såghuvudet har svängts uppåt.
- Funktionen för skärdjupsbegränsning (48) är avaktiverad.
- Det svängbara bordet stannar i önskat läge.
- Vipparm lutar och har spärrats i önskad vinkel mot arbetsstyckets ovanyta.
- Draganordningen är placerad längst bak.
- Draganordningens låsskruv (18) har lösgjorts.
- Ställa in stopp för arbetsstyckesanslaget (30): Lossa ställskruven (31). Skjut det skjutbara arbetsstyckesanslaget (30) (övre och nedre del) så att arbetsstycket får så mycket stöd som möjligt utan att komma i kontakt med sågklingan eller skyddskåpan. Sätt fast med ställskruv (31). För vissa vinklar kan man behöva dra ut arbetsstyckesanslagets (30) högra skjutbara övre del efter att ställskruven (31) har lossats. Dra åt ställskruven (31) igen. (Sätt tillbaka den övre delen och sätt fast med ställskruv (31) efter kapningen så att den inte tappas bort.)
- Gäller endast KGSV 72 Xact SYM: Rikta in arbetsstyckesanslagen (30) så att de bildar en rät linje. Tryck ned båda låsspakarna (32) helt och hållet.

### Kapa arbetsstycke:



**Fara!**

När dubbla gersnitt kapas är det lättare att komma åt sågklingan på grund av den starka lutningen – följaktligen ökar också risken för skada. Håll alltid tillräckligt avstånd till sågklingan!

- Kapa arbetsstycket, enligt beskrivningen under "Raka snitt".

## 9.5 Såga kilspår:



**Obs!**

Tillsammans med draganordningen kan man med hjälp av funktionen som begränsar skärdjupet göra kilspår. När den här metoden används åstadkommer man inte någon fullständig kapning genom hela arbetsstycket, utan det kapas bara tills ett visst djup uppnås.

### Fara för slag!

Vid tillverkningen av kilspår är det synnerligen viktigt att inte något tryck från sidan utövas mot sågklingan. Annars finns det risk att såghuvudet plötsligt slås upp. Vid tillverkningen av kilspår ska man använda en spännanordning. Se till att det inte utövas något tryck mot såghuvudet från sidan.

### Utgångsläge:

- Transportspärren (16) är urdragen.
- Såghuvudet har svängts uppåt.
- Vipparm lutar och har spärrats i önskad vinkel mot arbetsstyckets ovanyta.
- Det svängbara bordet stannar i önskat läge.
- Draganordningen är placerad längst bak.
- Draganordningens låsskruv (18) har lösgjorts.

### Kapa arbetsstycke:

1. Ställ in det begränsade skärdjupet (47) till önskat skärdjup och angör med hjälp av kontramutter.
2. Lossa på säkerhetspärren (29) och vrid ned såghuvudet så att du kan testa det inställda skärdjupet.
3. Utför en testkapning.
4. Eventuellt kan steg 1 och 3 behöva upprepas tills man lyckas ställa in önskat skärdjup.

5. Kapa arbetsstycket, enligt beskrivningen under "Raka snitt".

## 9.6 Gäller endast KGSV 72 Xact SYM: Symmetriska kapningar



**Obs!**

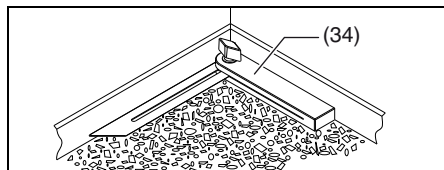
Används för att åstadkomma snabba och enkla kapningar av geringar med ett symmetriskt inställbart stoppsystem.

### Utgångsläge:

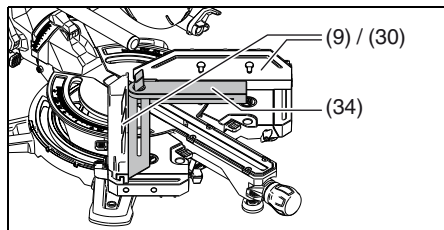
- Transportspärren (16) är urdragen.
- Såghuvudet har svängts uppåt.
- Funktionen för skärdjupsbegränsning (48) är avaktiverad.
- **Det svängbara bordet är placerat i 0°-läge, läshandtaget (22) till det svängbara bordet är åtdraget.**
- Såghuvudets lutning i lodrätt läge är vanligtvis 0°. För särskilda kapningar kan såghuvudet dessutom lutas. Låsspaken (14) för inställning av lutning är åtdragen.
- Draganordningen måste spärras i det bakre läget med hjälp av låsskruven (18).
- Se till att det justerbara arbetsstyckesanslaget (30) är justerat på rätt sätt och att arbetsstycket får bästa möjliga stöd utan att komma i kontakt med klingan eller skyddskåpan. Förankra båda arbetsstyckesanslagen (30) med låsskruv (31).

### Ställa in vinkel:

1. Lägg an den medföljande "justerbara vinkeln" (34) mot originalvinkeln (t.ex. ett hörn). Överför originalvinkeln till den "justerbara vinkeln" (34).



2. Dra upp båda låsspakarna (32) och lösgör spännanordningen.
3. Tryck ned spärrhakarna (33) helt och hållet så att spärrfunktionen inaktiveras.
4. Lägg den "justerbara vinkeln" (34) på det svängbara bordet (23).
5. Överför vinkeln från den "justerbara vinkeln" (34) till stoppsystemet, genom att du samtidigt skjuter på båda bordsytorna (9)/ arbetsstyckesanslagen (30) och lägger an mot den "justerbara vinkeln" (34).



**Obs!**

Om spärrhaken (33) är i det övre läget, hakar de båda bordsytorna (9)/arbetsstyckesanslagen (30) fast i vinkelnivåerna 45°, 22,5°, 0°, -22,5° och -45°. När spärrhaken (33) är nedtryckt är spärrfunktionen inaktiverad.

6. Tryck ned båda låsspakarna (32) helt och hållet så att läget fixeras.



**Fara!**

- Båda låsspakarna (32) (även i spärrlägen!) måste tryckas ned så att vinkeln inte ändras under kapningen.

### Kapa arbetsstycke:

7. Skjut vid behov arbetsstyckesanslaget (30) mitt emot åt sidan. Tryck det första arbetsstycket mot det vänstra arbetsstyckesanslaget och kläm fast med arbetsstyckesspännanordning (11) och kapa enligt beskrivningen om "raka kapningar".

8. Skjut vid behov arbetsstyckesanslaget (30) mitt emot åt sidan. Tryck det andra arbetsstycket mot det högra arbetsstyckesanslaget och kläm fast med arbetsstyckesspännanordning (11) och kapa enligt beskrivningen om "raka kapningar".

## 10. Reparation och underhåll



**Fara!**

Vid alla underhålls- och rengöringsarbeten måste nätkontakten dras ut.

- Ytterligare underhålls- och reparationsarbeten som beskrivs i detta kapitel får endast utföras av utbildad fackman.
- Skadade delar, i synnerhet säkerhetsanordningar, får bara bytas ut mot originalreservdelar. Om du använder delar som inte är godkända av tillverkaren kan detta leda till allvarliga skador.
- Slå på och kontrollera alla säkerhetsanordningar efter underhåll och rengöring.

### 10.1 Byte av sågklinga



**Risk för brännskada!**

Strax efter sågningen kan sågklingan vara mycket varm. Låt den varma klingan svalna. En varm sågklinga får inte rengöras med brandfarlig vätska.



**Risk för skärskador finns även vid stillastående klinga!**

När spännskruven (40) behöver lossas på och dras åt måste den indragbara skyddskåpan (7) ha svängts över sågklingan. Använd alltid handskar vid byte av klinga.

1. Dra ur kontakten.
2. Såghuvudet placeras i det övre läget.
3. Spärra sågklingan: tryck på spärrknappen och vrid på sågklingan med den andra handen tills spärrknappen låser sig. Håll låsknappen intryckt.
4. Skruva av spännskruv med platta (40) på sågklingans axel med insexnyckel (17) medurs (vänstergängad!).
5. Lossa på säkerhetslås (29) och skjut upp den svängande skyddskåpan (7) och håll kvar den.
6. Ta varsamt bort ytterflänsen (41) och sågklingan (42) från sågklingans axel stäng igen den indragbara skyddskåpan igen.



**Fara!**

Använd inga rengöringsmedel (t.ex. för att ta bort kådrest) som kan angripa sågens lättmetalldelar. Det kan påverka sågens stabilitet.

7. Rengöring av spännor:
  - Axel för sågklinga (45),
  - sågklinga (42),
  - ytterfläns (41),
  - innerfläns (44)



**Fara!**

Lägg på innerflänsen på rätt sätt. Annars kan sågen blockeras eller klingan lossna! Innerflänsen är rätt placerad när ringmuttern pekar mot sågklingan och den platta sidan mot motorn.

8. Sätta fast (44) innerflänsen.
9. Lossa på säkerhetslås (29) och skjut upp den svängande skyddskåpan (7) och håll kvar den.
10. Lägg på ny klinga – ta hänsyn till vridriktningen: Från vänster (den öppna) sidan betraktat måste pilen på klingan stämma överens med pilriktningen (43) klingans skydd!

**Fara!**

Använd endast sågklingor som uppfyller kraven och specifikationerna i den här bruksanvisningen.

Använd bara lämpliga sågklingor, som konstruerats för max. varvtal (se "Tekniska data") – felaktiga eller skadade sågklingor kan sprängas och slunga iväg delar.

Sågklingor som är avsedda att användas till kapning av trä eller dylika material måste uppfylla kraven i EN 847-1.

Använd aldrig:

- Sågklingor tillverkade av snabbstål (HSS);
- skadade sågklingor;
- Klyvklingor.

**Fara!**

– Sågklingan får endast användas tillsammans med originaldelar.

– Använd aldrig lösa reducerbussningar, då kan sågklingan lossna.

– Montera sågklingan så att den är balanserad och inte slår emot eller lossnar.

11. Stäng den indragbara skyddskåpan (7) igen.
12. Skjut på ytterfläns (41) – Den platta (40) sidan måste peka mot spännskruven med bricka!
13. Skruva loss spännskruv med platta (40) moturs (vänstergängad!) och dra åt rejält.
14. Spärra sågklingan: tryck på spärrknappen (15) och vrid på sågklingan med den andra handen tills spärrknappen låser sig. Håll låsknappen intryckt.

**Fara!**

– Sexkantsnyckel får inte förlängas.

– Dra inte åt spännskruven genom att slå på sexkantsnyckeln.

15. Dra åt spännskruven (40) med hjälp av sexkantsnyckeln (17).

16. Kontrollera att allt fungerar som det ska. Lossa också på säkerhetslåset (29) och fäll ned sågen:

- med hjälp av den indragbara skyddskåpan måste sågklingan frigges utan att den kommer i kontakt med andra maskindelar när den vrids nedåt.
- När sågen fälls upp till utgångsläget måste sågklingan automatiskt skyddas av den indragbara skyddskåpan.
- Vrid på sågklingan för hand. Sågklingan måste gå att vrida i alla möjliga lägen utan att den kommer i kontakt med andra maskindelar.

**10.2 Byte av bordsinlägg****Fara!**

Om bordsinlägget (20) är skadat finns risk för att små föremål kläms fast mellan bordsinlägg och sågklinga och på så sätt blockerar sågen. Byt genast ut trasiga bordsinlägg!

1. Dra ut skruvarna ur bordsinlägget. Eventuellt behöver man vrida på det svängbara bordet och luta på såghuvudet så att man lyckas komma åt skruvarna.
2. Ta bort bordsinlägget.
3. Sätt i ett nytt bordsinlägg.
4. Dra åt skruvarna i bordsinlägget.

**10.3 Justera anslaget för arbetsstycket**

1. Lossa på insexskruvarna (46).
2. Rikta in anslaget till arbetsstycket (30) så att det är placerat i exakt rät vinkel mot sågklingan när det svängbara bordet hamnar i 0°-läge.
3. Dra åt insexskruvarna (46).

**10.4 Justera lasertillskärning****Fara!**

LASERSTRÅLNING  
TITTA INTE RAKT IN I STRÅLEN

Du behöver en 2,5 mm sexkantsnyckel till inställningen. Placera en plank med ett lodrätt streck på arbetsstyckesanslaget så att det går lättare att se laserstrålen.

1. Vrid på skruv (38) och ställ på så sätt in laserstrålen så att den riktas in parallellt i förhållande till klingan (42).
2. Vrid på skruv (37) **ELLER** (39) och ställ på så sätt in laserstrålen så att den riktas in parallellt i förhållande till klingan (42).
3. Vrid på skruv (37) **OCH** (39) och justera på så sätt avståndet till klingan (42)
4. Vid behov kan du upprepa steg 1 till 3.

**10.5 Rengöring av maskinen**

Avlägsna spån och damm med dammsugare eller borste från:

- justeringsanordningar,
- kontroller,
- i motorns avkylningsöppningar,
- utrymme under bordsinlägg,
- Utrymmet under det svängbara bordet (går att komma åt genom öppningarna på baksidan),
- lasertillskärning,
- belysning av det kapade området

**10.6 Förvaring av maskinen****Fara!**

- Förvara maskinen så att den inte kan gå igång av misstag.
- Se till att ingen person kan komma till skada när maskinen inte är i bruk.

**Varning!**

- Förvara inte maskinen oskyddad utomhus eller i fuktiga utrymmen.

**10.7 Underhåll****Alltid före start**

- Ta bort sågspån med dammsugare eller pensel.
- Kontrollera att det inte finns skador på nätkabel eller nätkontakt och byt eventuellt ut med hjälp av certifierad elektriker.
- Se till att alla rörliga delar kan röra sig fritt över hela området.
- Kontrollera om pendelskyddskåpan (7) fungerar felfritt och inte kläms fast. Sågklingan frigges utan att den kommer i kontakt med andra maskindelar när den vrids nedåt. När sågen fälls upp till utgångsläget måste sågklingan automatiskt skyddas av den. Reparera skadade delar eller felfungerande delar innan du använder maskinen.

**Med jämna mellanrum, allt efter användningsförhållanden**

- Kontrollera alla skruvförband och spänn vid behov.
- Kontrollera såghuvudets återställningsfunktion (det måste vara möjligt att föra tillbaka såghuvudet med hjälp av fjäderkraft), eventuellt kan fjädern behöva bytas ut.
- Olja in styrdelar lätt.

**11. Råd och tips**

- Använd rätt sorts stöd till höger och vänster om sågen när långa arbetsstycken ska kapas.
- När man ska kapa av små stycken behöver man använda extra anslag (en lämplig träbräda, som skruvas fast på maskinens anslag, kan till exempel tjäna som extra anslag).
- Om man behöver kapa en välvd bräda (krökt) (49) ska den sida som kröker sig utåt placeras mot anslaget.
- Arbetsstycken får inte kapas på högkant, utan måste placeras plant mot det svängbara bordet.

**12. Tillbehör**

Använd bara Metabo-originaltillbehör.

Använd endast tillbehör som uppfyller kraven och specifikationerna i den här bruksanvisningen.

**A** Underhålls- och skötselspray till borttagning av kådresten och till konservering av metallytor: 0911018691

**B** Metabo-universalsugare (se katalog)

**C** Chassier:

Universal-maskinstativ UMS: 6.31317  
Maskinstativ KSU 251: 6.29005  
Maskinstativ KSU 401: 6.29006

**D** Sågklinga Power Cut: 6.28009

216 x 2,4/1,8 x 30 24 WZ 5° lutning ger bra kapningsresultat vid kapningar på längden och på tvären i massivt trä

**E** Sågklinga Precision Cut Classic: 6.28060

216 x 2,4/1,8 x 30 40 WZ 5° lutning ger bra kapningsresultat vid kapningar på längden och på tvären i massivt trä och spånplatta

**F** Sågklinga Multi Cut Classic: 6.28066

216 x 2,4/1,8 x 30 60 FZ/TZ 5° lutning ger bra kapningsresultat vid kapningar på längden och på tvären i material med beläggning, laminat, plast och aluminiumprofiler.

**G** Sågklinga Precision Cut: 6.28041

216 x 2,4 x 30 48 WZ 5° lutning för bra kapningsresultat vid kapningar på längden och tvären i massivt trä

**H** Sågklinga Multi Cut: 6.28083

216 x 2,4 x 30 48 FZ/TZ 5° lutning för bra kapningsresultat i material med beläggning, laminat, plast eller aluminiumprofiler

Ett komplett tillbehörssortiment hittar du på [www.metabo.com](http://www.metabo.com) eller i katalogen.

**13. Reparation****Fara!**

Reparation av elverktyg får endast utföras av utbildad elektriker!

Är sladden till maskinen skadad, så måste den bytas ut mot en Metabo-nätanslutningsledning i originalutförande.

Metabo-elverktyg som behöver repareras skickar du till din Metabo-återförsäljare. För adresser, se [www.metabo.com](http://www.metabo.com).

Du hittar reservdelslistor på [www.metabo.com](http://www.metabo.com).

**14. Miljöskydd**

Följ nationella miljöföreskrifter för omhändertagande och återvinning av uttjänta maskiner, förpackningar och tillbehör.



Gäller endast för EU-länder: Släng inte uttjänta elverktyg i hushållssoporna! Enligt EU-direktiv 2002/96/EG om uttjänta el- och elektronikprodukter samt enligt harmoniserad nationell lag ska uttjänta elverktyg källsorteras för miljövänlig återvinning.

**15. Problem och störningar**

Nedan beskrivs problem och störningar som du kan avhjälpa på egen hand. Om du inte blir hjälpt av de tips som ges här, läser du vidare i kapitel 13. "Reparation".

**Fara!**

Särskilt många olyckor uppstår i samband med problem och störningar. Därför måste man beakta:

- Vid utförande av felåtgärder måste nätkontakten dras ur.
- Slå på och kontrollera alla säkerhetsanordningar igen när orsaken till felet är åtgärdat.

**Det går inte att kapa**

Transportspärren är låst:

- Dra ur transportspärren.

Säkerhetsspärren är låst:

- Lås upp säkerhetsspärren.

**Kapningseffekten är för liten**

Sågklingan är slö (sågklingan har ev. anlöpning på sidan),

Sågklingan passar inte materialet (läs mer i kapitel 12. "Tillbehör");

## sv SVENSKA

Sågklingan är snedvriden:

- Byt ut sågklingan (se kapitel 10. "Underhåll").

### Sågen vibrerar mycket

Sågklingan är snedvriden:

- Byt ut sågklingan (se kapitel 10. "Underhåll").

Sågklingan har inte monterats på rätt sätt:

- Montera klingan på rätt sätt (se kapitel 10. "Underhåll").

### Det svängbara bordet är trögt

Det finns spån under bordet:

- Ta bort spån.

### KGSV 72 Xact SYM: Vinkelinställning genom förskjutning av bordsytorna (9) trög

Det finns spån under bordet:

- Ta bort spån. Utrymmet under det svängbara bordet går att komma åt genom öppningarna på baksidan

## 16. Tekniska data

Förklaringar till uppgifterna finns på sida 3.

Förbehåll för tekniska ändringar.

U	= nätspänning
I	= märkström
F	= min. säkring
P <sub>1</sub>	= nominell effektförbrukning
IP	= skyddstyp
n <sub>0</sub>	= varvtal vid tomgång
v <sub>0</sub>	= max. skärhastighet
D	= klingans diameter (utvändigt)
d	= borrhål för klinga (invändigt)
b	= klingans max. tandbredd
a <sub>1</sub>	= vinkelområde justering av såghuvud
a <sub>2</sub>	= vinkelområde svängbart bord
a <sub>SYM1</sub>	= inre vinkel på stoppsystemet
a <sub>SYM2</sub>	= yttre vinkel på stoppsystemet
A	= mått (l x b x h)
m	= vikt

Krav på en spånutsug:

D <sub>1</sub>	= anslutningsdiameter för sugstödet
D <sub>2</sub>	= minsta luftomsättning
D <sub>3</sub>	= minsta undertryck för sugstödet
D <sub>4</sub>	= minsta lufthastighet för sugstödet

För information om arbetstyckets max. tvärsnitt, se tabell på sidan 4.

~ Växelström

Maskinen har skyddsklass II


I den tekniska datan ovan tas även hänsyn till toleranserna (motsvarande respektive gällande standard).

### Utsläppsvärden

Dessa värden medger en bedömning av elverktygets utsläpp samt jämförelse med andra eldrivna verktyg. Beroende på förhållandena, elverktygets skick och hur verktygen används kan de faktiska värdena vara högre eller lägre. Räkna även med pauser och perioder med lägre belastning. Använd de uppskattade värdena för att ta fram skyddsåtgärder för användaren, t.ex. organisatoriska åtgärder.

Typisk A-värderad bullernivå:

L <sub>pA</sub>	= ljudtrycksnivå
L <sub>WA</sub>	= ljudeffektnivå
K <sub>pA</sub> , K <sub>WA</sub>	= Onoggrannhet

 Använd hörselskydd!

# Alkuperäisen käyttöohjeen käännös

## Sisältö

1. Vaatimustenmukaisuusvakuutus
2. Määräysten mukainen käyttö
3. Yleiset turvallisuusohjeet
4. Erityiset turvallisuusohjeet
5. Yleiskuva
6. Asennus ja kuljetus
7. Laitteen osat
8. Käyttöönotto
9. Käyttö
10. Huolto ja hoito
11. Vihjeitä ja vinkkejä
12. Lisätarvikkeet
13. Korjaus
14. Ympäristönsuojelu
15. Ongelmat ja häiriöt
16. Tekniset tiedot

## 1. Vaatimustenmukaisuusvakuutus

Vakuutamme yksinomaisella vastuullamme, että nämä katkaisu- ja jiirisahat, merkitty tyyppitunnuksella ja sarjanumerolla \*1), vastaavat direktiivien \*2) ja standardien \*3) kaikkia asiaankuuluvia määryksiä. Tekniset asiakirjat säilytyspaikka \*4) – katso sivu 4.

## 2. Määräysten mukainen käyttö

Jiirisahaslaite soveltuu pitkittäis- ja poikittaissahaukseen, kaltevaan sahaukseen, jiirisahaukseen sekä kaksoisjiirisahaukseen. Lisäksi voidaan tehdä vielä uria.

Sillä saa työstää vain sellaisia materiaaleja, joiden sahaukseen vastaava sahanterä sopii (sallitut sahanterät, katso luku 12. Lisätarvikkeet).

Työstettävien kappaleiden sallittuja mittoja pitää noudattaa (katso luku 16. Tekniset tiedot).

Pyöreitä tai poikkipinnaltaan epäsäännöllisiä työstettäviä kappaleita (kuten esim. polttopuu) ei saa sahata, koska niitä ei voi kiinnittää tukevasti sahauksen aikana. Kun sahataan syrjäsearmällään olevia ohuita kappaleita, täytyy käyttää sopivaa tukeaa turvallisen ohjauksen varmistamiseksi.

Kaikki muunlainen käyttö on määräystenvastaista. Määräysten vastaisesta käytöstä, laitteeseen tehdystä muutoksista tai sellaisten osien käytöstä, joita valmistaja ei ole tarkastanut ja hyväksynyt, saattaa aiheutua ennalta arvaamattomia vahinkoja!

Huomioi tarvittaessa käyttöä koskevat lakisääteiset ohjeet tai tapaturmantorjuntamääräykset.

## 3. Yleiset turvallisuusohjeet



Ota huomioon tällä symbolilla merkityt tekstikohdat suojataksesi itsesi sähkötyökalusii!



**VAROITUS** – Lue käyttöohjeet loukkaantumista varten vähentämiseksi.

Luovuta sähkötyökalu vain yhdessä näiden asiakirjojen kanssa edelleen.

**Sähkötyökalujen yleiset turvallisuusohjeet**



**VAROITUS** – Lue kaikki turvallisuusohjeet ja muut ohjeet huolellisesti läpi. Turvallisuusohjeiden ja muiden ohjeiden noudattamatta jättäminen voivat aiheuttaa sähköiskun, tulipalon ja/tai vakavia loukkaantumisia.

**Säilytä kaikki turvallisuusohjeet ja muut ohjeet huolellisesti tulevaa käyttöä varten!**

### 3.1 Työpiestien turvallisuus

a) Huolehdi työskentelyalueen puhtaudesta ja hyvästä valaistuksesta. Epäjärjestys tai valaisemattomat työskentelyalueet voivat aiheuttaa tapaturmia.

b) Älä työskentele sähkötyökalulla räjähdysalttiissa ympäristössä, jossa on syttyviä nesteitä, kaasuja tai pölyä. Sähkötyökalu muodostaa kipinöitä, jotka saattavat sytyttää pölyn tai höyryt.

c) Pidä lapset ja sivulliset loitolla sähkötyökalua käyttäessäsi. Voit menettää laitteesi hallinnan huomiosi suuntautuessa muualle.

### 3.2 Sähköturvallisuus

a) Sähkötyökalun pistotulpan täytyy sopia pistorasiaan. Pistotulppaa ei saa muuttaa millään tavalla. Älä käytä mitään adapteripistoketta yhdessä suojavaaditettujen sähkötyökalujen kanssa. Alkuperäisessä kunnossa olevat pistotulpat ja sopivat pistorasiat vähentävät sähköiskun vaaraa.

b) Vältä koskettamista maadoitettuja pintoja, kuten putkia, pattereita, liesiä tai jääkaappeja. Sähköiskun vaara kasvaa, jos kehosi on maadoitettu.

c) Älä aseta sähkötyökaluja alttiiksi sateelle tai kosteudelle. Veden tunkeutuminen sähkötyökalun sisään lisää sähköiskun vaaraa.

d) Älä käytä liitäntäjohtoa väärin. Älä käytä sitä sähkötyökalun kantamiseen, vetämiseen tai pistotulpan irrottamiseen pistorasiasta. Pidä liitäntäjohto loitolla kuumuudesta, öljystä, terävistä reunoista ja liikkuvista laiteosista. Vahingoittuneet tai soikeutuneet liitäntäjohtot lisäävät sähköiskun vaaraa.

e) Kun teet sähkötyökalulla töitä ulkona, käytä vain sellaisia jatkajohtoja, jotka on hyväksytty myös ulkokäyttöön. Ulkokäyttöön soveltuvan jatkajohdon käyttö vähentää sähköiskun vaaraa.

f) Jos sähkötyökalulla on pakko työskennellä kosteassa ympäristössä, käytä siinä tapauksessa vikavirtasuojakytkintä. Vikavirtasuojakytkimen käyttö vähentää sähköiskun vaaraa.

### 3.3 Henkilöturvallisuus

a) Ole valpas, keskity työhösi ja käytä sähkötyökaluasi harkiten. Älä käytä sähkötyökalua, jos olet väsynyt tai huumeiden, alkoholin tai lääkkeiden vaikutuksen alaisena. Hetken tarkkaamattomuus sähkötyökalua käytettäessä saattaa aiheuttaa vakavan loukkaantumisen.

b) Käytä henkilökohtaisia suojarusteita ja aina suojalaseja. Henkilökohtaiset suojarusteet, kuten pölynsuojat, luistamattomat turvajalkineet, suojakypärä ja kuulosuojaimet vähentävät käytetyn sähkölaitteen tyyppin ja käyttötavan mukaisesti loukkaantumisriskiä.

c) Vältä sähkötyökalun tahatonta käynnistymistä. Varmista, että sähkötyökalu on kytketty pois päältä, ennen kuin kytket sen sähköverkkoon ja tartut siihen tai kannat sitä. Voit aiheuttaa onnettomuuden, jos kannat sähkötyökalua sormi käynnistyskytkimellä tai kytket sähkötyökalun pistotulpan pistorasiaan käynnistyskytkimen ollessa käyntiasennossa.

d) Ota kaikki säätötyökalut ja ruuvitaltat pois, ennen kuin käynnistät sähkötyökalun. Työkalu tai avain, joka on jätetty paikalleen laitteen pyörittävään osaan, voi aiheuttaa tapaturmia.

e) Vältä epänormaaleja työskentelyasentoja. Huolehdi aina tukevasta seisoma-asennosta ja tasapainosta. Näin pystyt hallitsemaan sähkötyökalua paremmin odottamattomissa tilanteissa.

f) Käytä tarkoitukseen soveltuvia vaatteita. Älä käytä löysiä työvaatteita tai koruja. Pidä hiukset ja vaatteet loitolla liikkuvista osista. Väljät vaatteet, korut ja pitkät hiukset voivat takertua liikkuviin osiin.

g) Jos pölynimu- ja keruulaitteita voidaan asentaa, varmista, että ne ovat kunnolla paikoillaan ja että niitä käytetään oikealla tavalla. Pölynimurin käyttö voi vähentää pölyn aiheuttamaa vaaraa.

h) Älä luota hyvään tuuriin ja jätä noudattamatta sähkötyökalun turvaohjeita, vaikka tuntuisitkin sähkölaitteen käytön hyvin monen käyttökerran jälkeen. Välänpitämätön toiminta voi aiheuttaa vakavia vammoja sekunnin murto-osissa.

### 3.4 Sähkötyökalun käyttö ja käsittely

a) Älä ylikuormita laitetta. Käytä kyseiseen työhön tarkoitettua sähkötyökalua. Sopivaa sähkötyökalua käyttäen työskentelet paremmin ja varmemmin tehoalueella, jolle sähkötyökalu on tarkoitettu.

b) Älä käytä sähkötyökalua, jonka käynnistyskytkin on viallinen. Sähkötyökalu, jota ei voi enää käynnistää ja pysäyttää käynnistyskytkimellä, on vaarallinen ja täytyy korjata.

c) Irrota pistotulppa pistorasiasta ennen kuin suoritat säätöjä laitteeseen, vaihdat lisätarvikkeita tai siirrä laitteen säilytettäväksi. Tämä varotoimenpide estää sähkötyökalun tahattoman käynnistymisen.

d) Säilytä sähkötyökalu poissa lasten ulottuvilta, kun niitä ei käytetä. Älä anna sellaisten henkilöiden käyttää sähkötyökalua, jotka eivät ole perehtyneet sen käyttöön tai jotka eivät ole lukeneet näitä ohjeita. Sähkötyökalut ovat vaarallisia, jos niitä käyttävät kokemattomat henkilöt.

e) Hoida sähkötyökaluja ja lisävarusteita huolellisesti. Tarkasta, että liikkuvat osat toimivat moitteettomasti ja jumittumatta. Varmista, ettei sähkötyökalussa ole murtuneita tai vaurioituneita osia, jotka voisivat haitata sen toimintaa. Korjauta mahdolliset viat ennen laitteen käyttöä. Monien tapaturmien syyt löytyvät huonosti huolletuista laitteista.

f) Pidä leikkuuterät terävinä ja puhtaina. Huolellisesti hoidetut leikkuuterät, joiden leikkuureunat ovat teräviä, eivät tartu helposti kiinni ja niitä on helpompi hallita.

g) Käytä sähkötyökalua, lisätarvikkeita, teriä yms. näiden ohjeiden mukaan. Ota tällöin huomioon työolosuhteet ja suoritettavat tehtävät. Sähkötyökalun käyttö muihin kuin sille suunniteltuihin käyttötarkoituksiin saattaa johtaa vaarallisiin tilanteisiin.

h) Pidä kahvat ja kahvojen pinnat kuivina, puhtaina, öljyttöminä ja rasvattomina. Turvallinen käyttö ja sähkötyökalun hallinta odottamattomissa tilanteissa eivät ole mahdollisia, jos kahvat tai niiden pinnat ovat liukkaista.

### 3.5 Huolto

a) Sähkötyökalun korjaus tulee antaa vain koulutetun ammattihenkilön tehtäväksi ainoastaan alkuperäisiä varaosia käyttäen. Näin varmistetaan sähkötyökalun turvallisuuden säilyminen.

### 3.6 Lisäturvallisuusohjeet

– Tämä käyttöopas on tarkoitettu henkilöille, joilla on tässä kuvatun kaltaisten laitteiden käsittelyyn edellyttämät tekniset perustiedot. Jos sinulla ei ole mitään kokemusta tällaisista laitteista, pyydä ensin avuksi kokeneita henkilöitä.

– Valmistaja ei ota mitään vastuuta vahingoista, jotka aiheutuvat tämän käyttöoppaan noudattamatta jättämisestä.

Tämän käyttöoppaan tiedot on merkitty seuraavalla tavalla:



**Vaara!** Henkilövahinkoja tai ympäristövahinkoja koskeva varoitus.



**Sähköiskun vaara!** Sähköstä aiheutuvia henkilövahinkoja koskeva varoitus.



**Takertumisvaara!** Ruumiinosien tai vaatekappaleiden takertumisen aiheuttamia henkilövahinkoja koskeva varoitus.



**Huomio!** Esinevahinkoja koskeva varoitus.



**Huomautus:** Täydentäviä tietoja.

## 4. Erityiset turvallisuusohjeet

Turvallisuusohjeet katkaisu- ja jiirisahoille

a) Katkaisu- ja jiirisahat on tarkoitettu puun tai puunkaltaisten tuotteiden sahaamiseen,



niillä ei saa sahata rautaisia kappaleita kuten riimoja, sauvoja, ruuveja jne... Hiontapöly jumittaa liikkuvat osat kuten esim. alemman suojuksen. Sahauskipinät polttavat alemman suojuksen, väliilaan ja muut muoviosat.

b) **Kiinnitä työstettävä kappale mahdollisuuksien mukaan puristimilla. Jos pidät käsin kiinni työstettävästä kappaleesta, pidä kätesi vähintään 100 mm:n etäisyydellä sahanterän kaikista sivuista. Älä käytä tätä sahaa sellaisten kappaleiden sahaamiseen, jotka ovat liian pieniä kiinnitettäväksi tai joista ei voi pitää käsin kiinni.** Jos kätesi ovat liian lähellä sahanterää, on olemassa suuri onnettomuusvaara käsiin joutumisesta kosketuksiin sahanterän kanssa. Älä pidä kiinni siltä puolelta, jolle sahanpää kallistetaan. Älä aseta käsiäsi ristikkäin.

c) **Työstettävä kappale ei saa liikkua ja se pitää joko kiristää kiinni tai painaa tukea ja pöytä vasten. Älä työnnä työstettävää kappaleita sahanterään, äläkä koskaan sahaa "vapaalla kädellä".** Irralliset ja liikkuvat työstettävät kappaleet voivat sinkoutua ulos suurella nopeudella ja aiheuttaa loukkaantumisia.

d) **Työnnä saha työstettävän kappaleen läpi. Vältä sahan vetämistä työstettävän kappaleen läpi. Yhtä leikkuuta varten nosta sahanpää ja vedä se työstettävän kappaleen yläpuolelle sahaamatta. Kytke sen jälkeen moottori päälle, käännä saha alas ja paina se työstettävän kappaleen läpi.** Sahaa vedettäessä on vaara, että sahanterä nousee työstettävästä kappaleesta ja sahanteräyksikkö sinkoutuu voimalla käyttäjä päin.

e) **Älä koskaan aseta kättäsi ristikkäin suunnitellun sahauslinjan päälle sahanterän edessä tai takana.** Työstettävän kappaleen tukeminen "ristikkäisiin käsiin" ts. työstettävän kappaleen pitäminen oikealta sahanterän vierestä vasemmalla kädellä tai päinvastoin, on erittäin vaarallista.

f) **Älä koske sahanterän pyöriessä tukeen takapuolelta. Älä koskaan alita 100 mm:n turvallisuuksia etäisyyttä käden ja pyörivän sahanterän välillä (koskee sahanterän molempia puolia, esim. puujätettä poistettaessa).** Pyörivän sahanterän etäisyys käteen ei ole aina havaittavissa ja voit sen vuoksi loukkaantua vakavasti.

g) **Tarkasta työstettävä kappale ennen sahausta. Jos työstettävä kappale on kaareva tai käyrästynyt, kiristä se käyrältä puolelta tukea vasten. Varmista aina, että sahauslinjassa ei ole rakoa työstettävän kappaleen, tuen ja pöydän välillä.** Kaarevat tai käyrät työstettävä kappaleet voivat kiertyä tai siirtyä paikaltaan ja aiheuttaa pyörivän sahanterän jumittumisen sahattaessa. Työstettävässä kappaleessa ei saa olla nauloja tai muita vieraita kappaleita.

h) **Käytä sahaa vasta sen jälkeen, kun pöydällä ei ole työkaluja, puujätettä jne., pöydällä saa olla vain työstettävä kappale.** Pienet jätteet, irralliset puupalat ja muut esineet, jotka joutuvat kosketuksiin pyörivän terän kanssa, voivat sinkoutua pois suurella nopeudella.

i) **Sahaa aina vain yhtä työstettävää kappaleita.** Monikerroksisesti ladottuja työstettäviä kappaleita ei voi kunnolla kiinnittää tai niistä ei voi pitää kunnolla kiinni ja ne voivat aiheuttaa terän jumittumisen tai ne voivat luiskahtaa pois.

j) **Varmista aina ennen käyttöä, että jiirisaha on tasaisella, tukevalla työskentelypinnalla.** Tasainen ja tukeva työskentelypinta estää jiirisahan muuttumisen epävakaaiksi.

k) **Suunnittele työsi. Kiinnitä jokaisen sahanterän kaltevuuden tai jirikulman säädön yhteydessä huomiota siihen, että säädettävä tuki on oikein asetettu ja että se tukee työstettävää kappaleita eikä joudu kosketuksiin terän tai suojuksen kanssa.** Sahanterän koko liikerata pitää simuloida ilman koneen päälle kytkemistä ja pöydällä olevaa työstettävää kappaleita sen varmistamiseksi, että ei ole esteitä eikä tuen leikkautumisvaaraa.

l) **Kun työstät kappaleita, jotka ovat leveämpiä tai pidempiä kuin pöydän yläpinta, varmista riittävä tuki esim. pidentämällä pöytää tai sahapukkia.** Työstettävät kappaleet, jotka ovat pidempiä tai leveämpiä kuin jiirisahan pöytä, voivat kallistua, jos niitä ei tueta. Jos katkaistu puu tai työstettävä kappale kallistuu, se

voi nostaa alemman suojuksen tai pyörivä terä voi singota sen hallitsemattomasti pois.

m) **Älä käytä apuna muita henkilöitä pöydän pidentämisen tai lisätukemisen sijasta.** Työstettävän kappaleen epävaka tukeminen voi aiheuttaa terän jumittumisen. Työstettävä kappale voi myös siirtyä sahausajan aikana ja vetää avustajan pyörivään terään.

n) **Katkaistua kappaleita ei saa painaa pyörivää sahanterää vasten.** Jos on ahtaat tilat esim. pitkittäistukia käytettäessä, sahattu kappale voi kiilautua terään ja sinkoutua väkivaltaisesti pois.

o) **Käytä aina puristimia tai sopivaa varustetta pyöreän materiaalin, kuten tankojen ja putkien, asianmukaisessa tukemisessa.** Tangot ovat taipuvaisia rullautumaan pois katkaistaessa, jolloin terä "pureutuu kiinni" ja työstettävä kappale ja kätesi voivat joutua terään.

p) **Odota, että terä pyörii täydellä kierrosnopeudella ennen kuin sahaat työstettävän kappaleen.** Se vähentää työstettävän kappaleen pois sinkoutumisen varaa.

q) **Jos työstettävä kappale juuttuu tai terä jumittuu, kytke jiirisaha pois päältä. Odota, kunnes kaikki liikkuvat osat ovat pysähtyneet ja irrota verkkopistoke. Poista sen jälkeen takertunut materiaali.** Jos jatkat jumittumisesta huolimatta sahausta, voit menettää jiirisahan hallinnan tai se voi vaurioitua.

r) **Vapauta sahausajan jälkeen kytkin, pidä sahanpäää alhaalla ja odota, että terä pysähtyy ennen kuin poistat sahatun kappaleen.** On erittäin vaarallista kurkottaa käsin pysähtyvään terään.

#### 4.1 Lisäturvallisuusohjeet

- Huomioi kulloississakin luvuissa esitetyt erityiset turvallisuusohjeet.
- Huomioi tarvittaessa käyttöä koskevat lakisääteiset ohjeet tai tapaturmantorjuntamääräykset.



#### Yleiset vaarat!

- Ota ympäristökäytön huomioon.
- Käytä pitkiä kappaleita sahatessasi soveltuvia työstettävien kappaleiden tukia.
- Tätä laitetta saavat käyttää vain henkilöt, jotka ovat perehtyneet tällaisiin laitteisiin ja ovat kaikissa tilanteissa tietoisia niiden käsittelyyn liittyvistä vaaroista. Alle 18-vuotiaat henkilöt saavat käyttää tätä laitetta vain ammattikoulutuksen puitteissa kouluttajan valvonnan alaisuudessa.
- Pidä ulkopuoliset henkilöt, erityisesti lapset, poissa vaara-alueelta. Älä anna käytön aikana muiden henkilöiden koskea laitteeseen tai verkkojohtoon.
- Vältä sahanterän hampaiden ylikuumenemistä.
- Vältä muovien sahatessa muovin sulamista.



#### Liikkuvien osien aiheuttama loukkaantumis- ja puristumisvaara!

- Älä ota tätä laitetta käyttöön ilman asennettuja suojalaitteita.
- Pidä aina riittävä etäisyys sahanterään. Käytä tarvittaessa soveltuvaa työvälineitä. Pidä käytön aikana riittävä etäisyys pyöriviin rakenteisiin.
- Odota kunnes sahanterä on pysähtynyt, ennen kuin poistat pieniä työstettävien kappaleiden paloja, puujätettä yms. työalueelta.
- Sahaa ainoastaan sen mittaisia työstettäviä kappaleita, joista voi pitää turvallisesti kiinni sahausajan aikana.
- Käytä työstettävän kappaleen kiinnittämisessä kiinnitys- tai kiristyslaitetta. Työstettävä kappale on tällöin turvallisemmin kiinnitetty kuin jos pitäisit siitä käsin kiinni.
- Älä jarruta pysähtyvää sahanterää sivusta painamalla.
- Vedä verkkopistoke aina irti ennen kuin alat tekemään säätö-, huolto- tai korjaustöitä.
- Irrota verkkopistoke, jos laitetta ei käytetä.



#### Loukkaantumisvaara myös silloin, kun terä seisoo paikallaan!

- Käytä suojakäsineitä terä vaihtaessasi.
- Säilytä sahanterä siten, ettei kukaan voi loukata itseään niihin.



#### Sahanpään takaiskun vaara (sahanterä on kiinni työstettävässä kappaleessa ja sahanpää kääntyy yhtäkkiä ylös)!

- Valitse sahatavalle materiaalille sopiva sahanterä.
- Pidä tukevasti kiinni kädensijasta. Hetkellä, jolloin sahanterä uppoo työstettävään kappaleeseen, takaiskun vaara on erittäin suuri.
- Sahaa ohuita tai ohuita työstettäviä kappaleita ainoastaan hienohampaisilla sahanterillä.
- Käytä ainoastaan teräviä sahanterä. Vaihda tylsät sahanterät välittömästi uusiin. Takaiskun vaara on suuri, kun tylsä sahanhammas jää kiinni työstettävään kappaleeseen.
- Älä kallista työstettäviä kappaleita.
- Tarkasta epävarmoissa tilanteissa, ettei työstettävässä kappaleessa ole vieraita esineitä (esimerkiksi nauloja tai ruuveja).
- Älä koskaan sahaa useita työstettäviä kappaleita samanaikaisesti – älä myöskään nippuja, jotka koostuvat useista irtokappaleista. Onnettomuusvaara, kun sahanterä tarttuu hallitsemattomasti yksittäisiin kappaleisiin.
- Kun sahaat uria, vältä painamasta sahanterää sivusuunnassa - käytä kiristyslaitetta.



#### Takertumisvaara!

- Huomioi käytön aikana, etteivät laitteen pyörivät rakenneosat voi koskettaa mihinkään ruumiinosaan tai vaatekukseen ja vetää sitä sisään (ei solmioita, ei käsineitä, ei vaatteita pitkillä hihnoilla; pitkähiuksisten henkilöiden on ehdottomasti käytettävä hiuserkkoa).
- Älä missään tapauksessa sahaa työstettäviä kappaleita, joissa on vajereita, naruja, hihnoja, johtoja tai teräslankoja tai jotka sisältävät tällaisia materiaaleja.



#### Riittämättömästä henkilökohtaisesta suojavarustuksesta aiheutuvat vaarat!

- Käytä kuulosuojaimia.
- Käytä suojalaseja.
- Käytä pölysuojaa.
- Käytä soveltuvaa työvaatetusta.
- Käytä liukumattomia kenkiä.
- Käytä käsineitä, kun käsittelet sahanterä tai karkeita työkaluja. Pidä sahanterät kotelossa.



#### Puupölyn aiheuttamat vaarat!

- Työskentele ainoastaan imurin kanssa. Imurin täytyy vastata luvussa 16. mainittuja arvoja.

#### Pölyrasituksen vähentäminen:

- Tällä koneella työskenneltäessä muodostuvat hiukkaset voivat sisältää aineita, jotka aiheuttavat syöpää, allergisia reaktioita, hengitystiesairauksia, syntymävaurioita tai muita lisääntymisvaurioita. Joitakin esimerkkejä tällaisista aineista: Lyijy (lyijyptoinen maali), puuntyöstön lisäaineet (kromaatti, puunsuojaineet), jotkut puulajit (kuten tammen tai pyökkin pöly).
- Riski riippuu siitä, kuinka kauan käyttäjä tai läheisyydessä olevat henkilöt altistuvat aineille.
- Älä anna hiukkasten päästä elimistöön.
- Toimenpiteet näille aineille altistumisen vähentämiseksi: Huolehdi työpaikan hyvästä tuuletuksesta ja käytä tarkoituksenmukaisia suojavarusteita, kuten hengityssuojaimia, jotka soveltuvat mikrokooppisen pienten hiukkasten suodatuksen.
- Ota huomioon myös materiaaleja, henkilöitä, käyttökohtetta ja käyttöpaikkaa koskevat

määräykset (esim. työturvallisuusmääräykset, hävittäminen).

- Kerää muodostuvat hiukkaset niiden muodostumispaikalla, älä levitä niitä ympäristöön.
- Käytä sopivaa pölynimuria. Näin vähennät ympäristöön hallitsemattomasti leviävien hiukkasten määrää.
- Vähennä pölyn muodostumista seuraavasti:
  - Älä suuntaa vapautuvia hiukkasia ja koneen poistoilmaa itseäsi, lähellä olevia henkilöitä tai kerättyä pölyä päin.
  - Käytä imuria ja/tai ilmanpuhdistinta.
  - Tuuleta työpiste hyvin ja pidä puhtaana imuroimalla. Lakaisu tai puhaltaminen levittää pölyä.
  - Imuroi tai pese suojavarusteet. Älä puhalla, pudista tai harjaa niitä.



**Turvallisuus vaarantuu, jos laitteeseen tehdään teknisiä muutoksia tai siinä käytetään osia, joita valmistaja ei ole tarkastanut ja hyväksynyt.**

- Asenna tämä laite noudattaen tarkasti tätä käyttöohjetta.
- Käytä ainoastaan valmistajan hyväksymiä osia. Tämä koskee erityisesti:
  - Sahanterät (tilausnumerot katso luku 12. Lisätarvikkeet).
  - Turvalaitteet.
  - Sahauslaser.
  - Sahausalueen valo.
- Älä tee osiin mitään muutoksia.
- Varmista, että sahanterässä ilmoitettu kierrosnopeus on vähintään niin suuri, kuin sahassa ilmoitettu kierrosnopeus.



**Laitteen vioista aiheutuvat vaarat!**

- Tarkista laite ennen jokaista käyttökertaa mahdollisten vaurioiden varalta: Ennen kuin jatkat laitteen käyttöä, varmista, että suojalaitteet tai pieniä vaurioita saaneet laiteosat toimivat moitteettomasti annettujen määräysten mukaisesti. Tarkasta, toimivatko liikkuvat osat moitteettomasti ja etteivät ne ole jumissa. Kaikkien osien täytyy olla oikein paikallaan ja täyttää kaikki vaatimukset, jotta laitteen moitteeton toiminta voidaan taata.
- Älä käytä vaurioituneita tai vääntyneitä sahanteräitä.



**Melun aiheuttama vaara!**

- Käytä kuulosuojaimia.



**Jumittuvista työstettävistä kappaleista tai niiden paloista aiheutuva vaara!**

Jos laite jumittuu:

1. kytke laite pois päältä,
2. irrota verkkopistoke virtalähteestä,
3. käytä käsineitä
4. poista jumittuma sopivalla työkalulla.

#### 4.2 Laitteessa olevat symbolit (riippuvat mallista)



Lue käyttöopas.



Älä tartu sahanterään.



Käytä suojalaseja ja kuulonsuojainta.



Älä käytä laitetta kosteassa tai märässä ympäristössä.



Lasersäteily – älä katso säteeseen.

### 4.3 Turvalaitteet Heilurisuojus (7)

Heilurisuojus suojaa sahanterän tahattomalta koskettamiselta ja estää sahanpuruja lentämästä ympäriinsä.

#### Varmuuslukitus (29)

Heilurisuojus avautuu ja sahan voi laskea alas vain varmuuslukitusta painamalla.

#### Työstettävän kappaleen tuki (30)

Työstettävän kappaleen tuki estää kappaleen liikkumisen sahattaessa. Työstettävän kappaleen tuen pitää olla aina käytön aikana asennettuna.

Kiinnitä huomiota siihen, että säädettävä tuki on oikein asetettu ja että se tukee työstettävää kappaletta mahdollisimman hyvin eikä joudu kosketuksiin terän tai suojuksen kanssa. Lukitse lukkoruuvilla (31).

## 5. Yleiskuva

Katso sivua 2.

- 1 Kantokahva
- 2 Sahanpurun imuistukka
- 3 Kulmamuadapteri
- 4 Kantokahva
- 5 Sahausalueen valo
- 6 Laseraukko
- 7 Heilurisuojus
- 8 Pöydän levennyskappale
- 9 Pöytä
- 10 Pöydän levennyskappaleen lukitusruuvi
- 11 Työstettävän kappaleen kiristyslaitte
- 12 Kallistussäädön lukitusvipu
- 13 Sulkunuppi (kallistuskulman suurentamiseen +/- 2°)
- 14 Kallistussäädön lukitusvipu
- 15 Sahanterän lukitus
- 16 Kuljetuslukitus
- 17 Kuusiokoloavain / Työkäluunpidike kuusiokoloavaimelle
- 18 Vetolaitteen lukkoruuvi
- 19 Koukku johdon kelaamiseen
- 20 Sahausalusta
- 21 Salpa kääntöpöydän lukitusasennolle
- 22 Kääntöpöydän lukituskahva
- 23 Kääntöpöytä
- 24 Sahausalueen valon päälle-/poiskytkin
- 25 Sahauslaserin päälle-/poiskytkin
- 26 Kierrosluvun säätöpyörä
- 27 Sahan päälle-/poiskytkin
- 28 Sahan kahva
- 29 Varmuuslukitus
- 30 Siirrettävät työstettävän kappaleen tuet (sis. adapterit)
- 31 Työstettävän kappaleen tukien lukkoruuvi
- 32 Lukitusvipu (vain KGSV 72 Xact SYM)
- 33 Salpa (vain KGSV 72 Xact SYM)
- 34 Säädettävä kulma

\* riippuu mallista ja varusteista

## 6. Asennus ja kuljetus

### Lukitusvivun asennus kääntöpöydälle

Kiinnitä lukitusvipu (22) kääntöpöytä (23) ja ruuvaa kiinni.

### Laserin varoituskilven tarran kiinnittäminen

Kone toimitetaan saksankielisellä laservaroituskilvellä varustettuna. Liimaa sen päälle ennen ensimmäistä käyttökertaa oheinen oman maasi kielinen laservaroitustarra.

### Asennus

Turvallista työskentelyä varten laite pitää kiinnittää tukevalle alustalle.

- Alustana voi toimia joko kiinteästi asennettu työpöytä tai työpenkki tai jokin Metabon alustoista (katso luku Lisävarusteet).
- Laitteen pitää olla suuria kappaleita työstettäessä tukevasti paikallaan.
- Pitkät työstettävät kappaleet on tuettava vielä asianmukaisilla lisävarusteilla.



**Huomautus:**

*Kannettavaa käyttöä varten laite voidaan ruuvata kiinni vaneri- tai lastulevyyn (500 mm x 500 mm,*

*paksuus vähintään 19 mm). Käytettäessä levy pitää kiinnittää ruuvipuristimilla työpenkkiin.*

1. Ruuvaa laite alustaan (tukijalkojen reikien läpi).
2. Irrota kuljetuslukitus (16): Paina sahanpäätä hieman alas ja pidä kiinni. Vedä kuljetuslukitus (16) ulos.
3. Käännä sahanpää hitaasti ylös.

### Kuljetus

1. Käännä sahanpää alas ja paina kuljetuslukitus (16) sisään.
2. Lukitse vetolaitte lukkoruuvilla (18) takimmaiseen asentoon.



**Huomio!**

Älä kuljeta sahaa suojalaitteista.

3. Nosta ja kanna laitetta kantokahvasta (1) tai kantokahvasta (4).

## 7. Laitteen osat

### 7.1 Moottorin päälle-/poiskytkin (27)

Moottorin kytkeminen päälle:

- Paina päälle-/poiskytkintä ja pidä se alaspainettuna.

Moottorin kytkeminen pois päältä:

- Vapauta päälle-/poiskytkin.

### 7.2 Sahausalueen valon päälle-/poiskytkin (24)

Kytke sahausalueen valo päälle ja pois.



**Vaara!**

Älä kohdista valonsädettä ihmisten tai eläimien silmiin.

### 7.3 Sahauslaserin päälle-/poiskytkin (25)

Sahauslaserin päälle- ja poiskytkeminen.

Sahauslaser merkkää sahauslinjan sen oikean- ja vasemmanpuolisilla viivoilla. Koesahauksen avulla voit perehtyä asemointiin.



**Vaara!**

LASERSÄTEILY  
ÄLÄ KATSO SÄTEESEEN.  
LASER LUOKKA 2  
EN 60825-1:2007  
P<1mW, λ=650nm

### 7.4 Kaltevuuden säätö

Käännä sahanpää ylös. Käännä lukitusvipu (12) eteen. Lukitusvivun (14) vapauttamisen jälkeen (käännä taakse) sahaa voidaan kallistaa pystysuorasta 0–45° vasemmalle ja oikealle.

Jos lukitusvipu (12) on kallistettu taaksepäin, saha lukkiutuu tiettyihin asentoihin.

Paina säädön aikana lukitusnuppia (13), niin voit säätää myös kulman 47° asti vasemmalle kohtisuoraan tai 47° asti oikealla kohtisuoraan.



**Vaara!**

Jotta kallistuskulma ei voi muuttua sahattaessa, pitää kääntövarren lukituskahva (14) (myös lukituskohdissa!) kiristää.

### 7.5 Kääntöpöytä

Kääntöpöytä voi kääntää jirisausta varten lukituskahvan (22) ja salvan (21) vapauttamisen jälkeen 50° vasemmalle tai 50° oikealle.

Kun salpa (21) on käännetty ylös, kääntöpöytä kiinnittyy tiettyihin kulmakohtiin. Kun salpa (21) on käännetty täysin alas, lukitustoiminto on deaktivoitu.



**Vaara!**

Jotta kallistuskulma ei voi muuttua sahattaessa, pitää kääntöpöydän lukituskahva (22) (myös lukitusasennossa!) kiristää.

## 7.6 Vain KGSV 72 Xact SYM: symmertrinen sahaus

Nopeana ja yksinkertaiseen viistosahaukseen symmetrisesti säädettävällä tukijärjestelmällä.

Vedä molemmat lukitusvivut (32) ylös ja vapauta puristus.

Paina salvat (33) täysin alas, jolloin lukitustoiminto on deaktivoitu. Halutun kulman säätö "säädettävän kulman" (34) asetuksen määrittämiseksi: siirrä molempia pöytätasot (9) / työstettävän kappaleen tuet (30) samanaikaisesti ja määritä haluttu kulma.

Jos salvat (33) ovat ylimmässä asennossa, molemmat pöytätasot (9) / työstettävän kappaleen tuet (30) tietyissä kulma-asennoissa.



- Jotta kulma ei muutu sahausajan aikana, molemmat lukitusvivut (32) (myös lukitusasennoissa!) on painettava alas.

## 7.7 Vetolaite

Vetolaitteen avulla voi sahata myös työstettäviä kappaleita, joiden poikkipinta on suuri. Vetolaitetta voi käyttää kaikissa sahaustavoissa (suora sahaus, jiirisahaus, kallistussahaus ja kaksoisjiirisahaus sekä urien sahaus).

Kun et tarvitse vetolaitetta lukitse se lukkoruuvilla (18) takimmaiseen asentoon.

## 7.8 Sahaussyvyyden rajoitus

Sahaussyvyyden rajoitus (47) mahdollistaa vetolaitteen kanssa urien sahaamisen.

Käännä säätöruuvia ja varmista se vastamutterilla. Sahaussyvyyden rajoitus voidaan ottaa pois käytöstä työntämällä tukea (48) taaksepäin.

## 7.9 Kierrosnopeuden säätö

Esivalitse kierrosnopeuden säätöpyörällä (26). Suositeltavat säätöpyörän asennot, katso taulukko.

Puu: . . . . .	3-6
Alumiini: . . . . .	3-6
Muovi: . . . . .	1-3

## 8. Käyttöönotto

### 8.1 Sahanpuruimurin kytkentä



Tiettyjen puupölylaatujen (esim. tammi, pyökki ja saarni) sisäänhengittäminen saattaa aiheuttaa syöpää.

- Työskentele vain soveltuvan sahanpuruimurin kanssa.
- Käytä lisäksi pölysuojaa, koska kaikkea sahanpurua ei pystytä keräämään tai imemään.

Kun liität laitteen sahanpuruimuriin:

- Kytke sahanpuruimuri tai liukuva yleisimuri sahanpurun imuistukoihin (2) kiinni. Kiinnitä tarvittaessa kulmamuadapteri (3).
- Tarkasta, että sahanpuruimuri täyttää luvussa 16. "Tekniset tiedot" mainitut vaatimukset.
- Noudata myös sahanpuruimurin käyttöohjetta!

### 8.2 Työstettävän kappaleen kiristyslaitteen asennus

Työstettävän kappaleen kiristyslaite (11) voidaan asentaa kahteen asentoon:

- Leveille** työstettäville kappaleille: Työnnä työstettävän kappaleen kiristyslaite pöydän takimmaiseen porareikään (35).
- Kapeille** työstettäville kappaleille: Työnnä työstettävän kappaleen kiristyslaite pöydän etummaiseen porareikään (36).

### 8.3 Verkkoiliitäntä



**Vaara! Sähköjännite**

Liitä laite ainoastaan sellaiseen virtalähteeseen, joka täyttää seuraavat vaatimukset (katso myös luku 16. "Tekniset tiedot"):

- verkkojännitteen ja -taajuuden täytyy vastata laitteen tyyppikilvessä ilmoitettuja arvoja

– suojattu FI-katkaisimella, jonka vikavirta on 30 mA

– pistorasiat asennettu, maadoitettu ja tarkastettu määräysten mukaisesti.

- Asenna verkkojohto siten, että se ei häiritse työskentelyä eikä voi vahingoittua.
- Käytä jatkojohtona vain kumipäällysteistä johtoa, jonka poikkipinta-ala on riittävän suuri (3 x 1,5 mm<sup>2</sup>).
- Käytä jatkojohtoa ulkoalueilla. Käytä ulkona vain tähän tarkoitukseen hyväksytyjä ja vastaavasti merkittyjä jatkojohtoja.
- Vältä tahatonta käynnistymistä. Varmista, että päälle-/poiskytkin on pistotulppaa pistorasiaan liittäessä pois päältä kytketty.

## 9. Käyttö

- Ennen työskentelyn aloittamista tarkasta turvalaitteiden moitteeton kunto.
- Työskentele oikeassa asennossa ja paikassa:
  - edessä käyttöpuolella
  - suoraan sahan edessä
  - sahanterän vieressä.



**Vaara!**

Kiinnitä työstettävä kappale mahdollisuuksien mukaan työstettävän kappaleen kiristyslaitteella (11).



**Puristumisvaara!**

Älä tartu sahanpäättä kallistaessasi tai kääntäessäsi saranoidulle alueelle tai laitteen alapuolelle!

- Pidä sahanpäättä kallistaessasi tukevasti kiinni.
- Käytä työskennellessäsi:
  - työstettävien kappaleiden tukia – pitkille kappaleille, jos ne voivat katkaisun jälkeen pudota pöydältä
  - sahanpuruimuria.
- Sahaa ainoastaan sen mittaisia työstettäviä kappaleita, joista voi pitää turvallisesti kiinni sahausajan aikana.
- Paina työstettävä kappale sahatessasi koko ajan pöytää vasten äläkä kallista sitä. Älä jarruta sahanterää painamalla sitä sivusuunnasta. Onnettomuusvaara, kun sahanterä jumittuu.

### 9.1 Suorat sahaukset

**Aloitusasento:**

- Kuljetuslukitus (16) ulosvedettynä.
- Sahanpää ylöskäännettynä.
- Sahaussyvyyden rajoitus (48) ei ole käytössä.
- Kääntöpöytä on 0°-asennossa, kääntöpöydän lukituskahva (22) on kiristettynä.
- Sahanpään kallistus kohtisuoraan on 0°, kallistussäädön lukitusvipu (14) on kiristettynä.
- Vetolaite aivan takana.
- Vetolaitteen lukkoruuvi (18) on avattu.
- Säädä työkappaleen vaste (30): Avaa kiinnitysruuvi (31). Työnnä työstettävää työkappaleen vastetta (30) (ylempää ja alemmaa osaa) niin, että työkappaletta tuetaan mahdollisimman hyvin ilman että se koskettaa lehteä tai suojusta. Kiinnitä kiinnitysruuvilla (31).

**Työstettävän kappaleen sahaus:**

- Paina työstettävä kappale tukea vasten ja kiristä se kiinni työstettävän kappaleen kiristyslaitteella (11).
- Leveät työstettävät kappaleet: vedä sahanpää eteen (käyttäjään päin) (vetolaite).
- Paina varmuuslukitusta (29) ja paina päälle-/poiskytkintä (27) ja pidä ne alaspainettuna.
- Laske sahanpää käsikahvasta hitaasti aivan alas ja tarvittaessa taakse (käyttäjää poispäin). Paina sahanpäättä työstettävää kappaletta vasten vain sellaisella voimalla, että moottorin kierrosnopeus ei laske liian paljon.
- Sahaa työstettävä kappale yhdellä työkeralla.
- Vapauta päälle-/poiskytkin (27) ja anna sahanpään kääntyä takaisin ylipään alkuasentoon.

### 9.2 Jiirisahaus

**Aloitusasento:**

- Kuljetuslukitus (16) ulosvedettynä.
- Sahanpää ylöskäännettynä.
- Sahaussyvyyden rajoitus (48) ei ole käytössä.
- Sahanpään kallistus kohtisuoraan on 0°, kallistussäädön lukitusvipu (14) on kiristettynä.
- Vetolaite aivan takana.
- Vetolaitteen lukkoruuvi (18) on avattu.
- Säädä työkappaleen vaste (30): Avaa kiinnitysruuvi (31). Työnnä työstettävää työkappaleen vastetta (30) (ylempää ja alemmaa osaa) niin, että työkappaletta tuetaan mahdollisimman hyvin ilman että se koskettaa lehteä tai suojusta. Kiinnitä kiinnitysruuvilla (31).

**VAROITUS** - Vain KGSV 72 Xact SYM: Kohdista työstettävän kappaleen tuet (30) yhteen linjaan. (On suositeltavaa työntää salvat (33) alas, jotta molemmat pöytätasot (9) / työstettävän kappaleen tuet (30) lukkiutuvat 0° kulmaan.)

– Paina molemmat lukitusvivut (32) täysin alas.

**Työstettävän kappaleen sahaus:**

- Avaa kääntöpöydän lukituskahva (22) ja salpa (21).
- Säädä haluttu kulma.



**Huomautus:**

Salvan (21) ollessa ylös käännettynä kääntöpöytä lukkiutuu 0°, 15°, 22,5°, 31,6°, 45° ja 60° kulmiin. Kun salpa (21) on käännetty täysin alas, lukitus toiminto on deaktivoitu.

- Kiristä kääntöpöydän lukituskahva (22).



**Huomio!**

- Jotta kallistuskulma ei voi muuttua sahattaessa, pitää kääntöpöydän lukituskahva (22) (myös lukitusasennoissa!) kiristää.
- Sahaa työstettävä kappale, kuten kohdassa "Suorat sahaukset" on kuvattu.

### 9.3 Kalteva sahaus

**Aloitusasento:**

- Kuljetuslukitus (16) ulosvedettynä.
- Sahanpää ylöskäännettynä.
- Sahaussyvyyden rajoitus (48) ei ole käytössä.
- Kääntöpöytä on 0°-asennossa, kääntöpöydän lukituskahva (22) on kiristettynä.
- Vetolaite aivan takana.
- Vetolaitteen lukkoruuvi (18) on avattu.
- Säädä työkappaleen vaste (30): Avaa kiinnitysruuvi (31). Työnnä työstettävää työkappaleen vastetta (30) (ylempää ja alemmaa osaa) niin, että työkappaletta tuetaan mahdollisimman hyvin ilman että se koskettaa lehteä tai suojusta. Kiinnitä kiinnitysruuvilla (31). On mahdollista, että tietyissä kulma-asennoissa vaaditaan, kiinnitysruuvien (30) irrottamisen jälkeen, oikean siirrettävän työkappaleen vasteen (31) yläosan vetämistä kokonaan ulos. Kiristä kiinnitysruuvi (31) jälleen. (Aseta sahausajan jälkeen yläosa jälleen paikoilleen ja kiinnitä kiinnitysruuvilla (31), jotta se ei häviä.)

**Työstettävän kappaleen sahaus:**

- Vapauta lukitusvipu (14) sahan säätöasetuksia varten.
- Kallista kääntövarsi hitaasti haluamaasi asentoon:
  - Lukitusvivun (12) veto käyttöpuolen suuntaan = kääntövarren portaaton säätö.
  - Lukitusvivun (12) työntö takapuolelle = kääntövarren lukituslukituskohtiin.



**Huomautus:**

Kääntövarsi lukkiutuu 0°, 22,5° ja 33,9° kulmiin.

- Kiristä kallistussäädön lukitusvipu (14).



**Huomio!**

- Jotta kallistuskulma ei voi muuttua sahattaessa, pitää kääntövarren lukituskahva (myös lukituskohdissa!) kiristää.

4. Sahaa työstettävä kappale, kuten kohdassa "Suorat sahaukset" on kuvattu.

#### 9.4 Kaksoisjiirisahaus



##### Huomautus:

Kaksoisjiirisahaus on jiirisahauksen ja kallistetun sahauksen yhdistelmä. Toisin sanoen työstettävä kappale sahataan viistoon sekä poikittaissuunnassa että pystysuunnassa.

##### Aloitusasento:

- Kuljetuslukitus (16) ulosvedettynä.
- Sahanpää ylöskäännettynä.
- Sahaussyvyyden rajoitus (48) ei ole käytössä.
- Kääntöpöytä haluttuun asentoon lukittuna.
- Kääntövarsi kallistettuna haluttuun kulmaan työstettävän kappaleen pintaan nähden ja lukittuna.
- Vetolaite aivan takana.
- Vetolaitteen lukkoruuvi (18) on avattu.
- Säädiä työkappaleen vaste (30):  
Avaa kiinnitysruuvi (31). Työnnä työnnettävää työkappaleen vastetta (30) ylempää ja alemmaa osaa) niin, että työkappaleella tuetaan mahdollisimman hyvin ilman että se koskettaa lehteä tai suojusta. Kiinnitä kiinnitysruuvilla (31). On mahdollista, että tietyissä kulma-asennoissa vaaditaan, kiinnitysruuvin (30) irrottamisen jälkeen, oikean siirrettävän työkappaleen vasteen (31) yläosan vetämistä kokonaan ulos. Kiristä kiinnitysruuvi (31) jälleen. (Aseta sahauksen jälkeen yläosa jälleen paikoilleen ja kiinnitä kiinnitysruuvilla (31), jotta se ei häviä.)
- Vain KGSV 72 Xact SYM: Kohdistu työstettävän kappaleen tuet (30) yhteen linjaan. Paina molemmat lukitusvivut (32) täysin alas.

##### Työstettävän kappaleen sahaus:



##### Vaara!

Kaksoisjiirisahauksessa sahanterään on helpompaa pääsy, koska se on voimakkaasti kallistunut – tämä lisää loukkaantumisvaaraa. Ole aina riittävän etäällä sahanterästä!

- Sahaa työstettävä kappale, kuten kohdassa "Suorat sahaukset" on kuvattu.

#### 9.5 Urien sahaus:



##### Huomautus:

Sahaussyvyyden rajoitus mahdollistaa vetolaitteen kanssa urien sahaamisen. Tällöin sahauksessa ei katkaista, vaan työstettävää kappaletta sahataan vain määrättyyn syvyyteen.

##### Takaiskuvaara!

Uria sahattaessa on erittäin tärkeää, että sahanterää ei paineta sivusuunnassa. Sahanpää voi tällöin yhtäkkiä nousta ylös! Käytä uria sahatessasi kiristyslaitetta. Vältä painamasta sahanterää sivusuunnassa.

##### Aloitusasento:

- Kuljetuslukitus (16) ulosvedettynä.
- Sahanpää ylöskäännettynä.
- Kääntövarsi kallistettuna haluttuun kulmaan työstettävän kappaleen pintaan nähden ja lukittuna.
- Kääntöpöytä haluttuun asentoon lukittuna.
- Vetolaite aivan takana.
- Vetolaitteen lukkoruuvi (18) on avattu.

##### Työstettävän kappaleen sahaus:

1. Säädiä sahaussyvyyden rajoitus (47) haluamallasi syvyydelle ja varmista se vastamutterilla.
2. Avaa varmuuslukitus (29) ja käännä sahanpää alas säädetyn sahaussyvyyden tarkistamiseksi.
3. Tee koesahaus.
4. Toista tarvittaessa vaiheet 1 ja 3, kunnes olet säätänyt haluamasi sahaussyvyyden.
5. Sahaa työstettävä kappale, kuten kohdassa "Suorat sahaukset" on kuvattu.

#### 9.6 Vain KGSV 72 Xact SYM: symmetrinen sahaus



##### Huomautus:

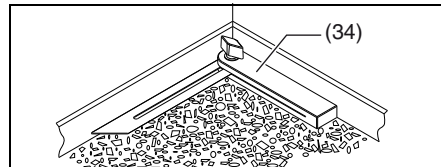
Nopeaan ja yksinkertaiseen viistosahaukseen symmetrisesti säädettävällä tukijärjestelmällä.

##### Aloitusasento:

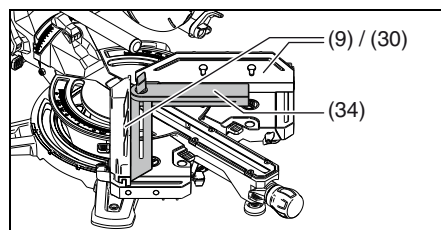
- Kuljetuslukitus (16) ulosvedettynä.
- Sahanpää ylöskäännettynä.
- Sahaussyvyyden rajoitus (48) ei ole käytössä.
- Kääntöpöytä on 0°-asennossa, kääntöpöydän lukituskahva (22) on kiristetty.
- Sahanpään kallistus kulma pystysuoraan on yleensä 0°. Erityisiä sauhauksia varten sahanpäää voidaan myös kallistaa. Lukitusvipu (14) kallistussäätöön on kiristetty.
- Vetolaite on lukittava lukkoruuvilla (18) takimmaiseen asentoon.
- Kiinnitä huomiota siihen, että säädettävä tuki (30) on oikein asetettu ja että se tukee työstettävää kappaletta mahdollisimman hyvin eikä joudu kosketuksiin terän tai suojuksen kanssa. Kiinnitä molemmat työstettävän kappaleen tuet (30) lukitusruuveilla (31).

##### Kulman asetus:

1. Aseta mukana toimitettu "säädettävä kulma" (34) alkuperäiseen kulmaan (esim. huoneen nurkkaan). Siirrä alkuperäinen kulma "säädettävään kulmaan" (34).



2. Vedä molemmat lukitusvivut (32) ylös ja vapauta puristus.
3. Paina salvat (33) täysin alas lukitustoiminnon deaktivoimiseksi.
4. Aseta "säädettävä kulma" (34) kääntöpöydälle (23).
5. Siirrä "säädettävän kulman" (34) kulma tukijärjestelmään niin, että siirrä molempia pöytätasoja (9) / työstettävän kappaleen tukia (30) samanaikaisesti ja asetat ne "säädettävään kulmaan" (34).



##### Huomautus:

Jos salvat (33) ovat ylimmässä asennossa, molemmat pöytätasot (9) / työstettävän kappaleen tuet (30) 45°, 22,5°, 0°, -22,5° ja -45° kulma-asennoissa. Kun salpa (33) on painettu alas, lukitustoiminto on deaktivoitu.

6. Paina molemmat lukitusvivut (32) täysin alas kiinnittäaksesi tämän asennon.



##### Vaara!

- Jotta kulma ei muutu sahauksen aikana, molemmat lukitusvivut (32) (myös lukitusasennoissa!) on painettava alas.

##### Työstettävän kappaleen sahaus:

7. Siirrä tarvittaessa vastakkainen työstettävän kappaleen tuki (30) sivuun. Paina ensimmäinen työstettävä kappale vasempaan työstettävän kappaleen tukeen ja kiristä työstettävän kappaleen kiristimellä (11) ja sahaa, kuten kuvattu luvussa "Suorat sahaukset".
8. Siirrä tarvittaessa vastakkainen työstettävän kappaleen tuki (30) sivuun. Paina toinen työstettävä kappale oikeaan työstettävän kappaleen tukeen ja kiristä työstettävän

kappaleen kiristimellä (11) ja sahaa, kuten kuvattu luvussa "Suorat sahaukset".

#### 10. Huolto ja hoito



##### Vaara!

Irrota verkkopistoke ennen kaikkia huolto- ja puhdistustöitä.

- Tässä kappaleessa kuvattuja huolto- ja korjaustöitä laajempia töitä saavat suorittaa vain alan ammattilaiset.
- Vaihda vahingoittuneet osat, erityisesti turvalaitteet, vain alkuperäisiin varaosiin. Osat, joita valmistaja ei ole tarkastanut ja hyväksynyt, voivat aiheuttaa odottamattomia vaurioita.
- Ota huolto- ja puhdistustöiden jälkeen kaikki turvalaitteet käyttöön ja tarkasta niiden toimivuus.

#### 10.1 Sahanterän vaihto



##### Palovammojen vaara!

Välittömästi sahauksen jälkeen sahanterä voi olla erittäin kuuma. Anna kuumen sahanterän jäähtyä. Älä puhdistu kuumaa sahanterää syttyvillä nesteillä.



##### Myös liikkumattomasta sahanterästä voi saada haavoja!

Kun kiinnitysruuvia avataan ja kiristetään (40), pitää heilurusuojuksen olla käännettynä (7) sahanterän päälle. Käytä sahanterän vaihdossa suojakäsineitä.

1. Irrota pistotulppa verkosta.
2. Siirrä sahanterän yläasentoon.
3. Lukitse sahanterä: Paina lukitusnuppia ja käännä samalla toisella kädellä sahanterää, kunnes lukitusnappi lukittuu. Pidä lukitusnappi alaspainettuna.
4. Ruuvaa sahanterän akselista kiinnitysruuvi ja levy irti (40) kuusiokoloavaimella (17) myötäpäivään kiertämällä (vasenkätinen kierre!).
5. Vapauta varmuuslukitus (29) ja työnnä heilurusuojusta (7) ylöspäin ja pidä siitä kiinni.
6. Irrota ulkolaippa (41) ja sahanterä (42) varovasti sahanterän akselista ja sulje heilurusuojus uudelleen.



##### Vaara!

Älä käytä mitään sellaisia puhdistusaineita (esim. pihkajäännyksen puhdistamiseksi), jotka voivat syövyttää kevytmetalliosia, muutoin sahan kestävyys voi heiketä.

7. Kiinnityspintojen puhdistus:

- sahanterän akseli (45)
- sahanterä (42)
- ulkolaippa (41)
- sisälaippa (44)



##### Vaara!

- Asenna sisälaippa oikein! Muuten terä voi jumittua ja sahanterä voi irrota! Sisälaippa on oikeassa asennossa, kun rengasura osoittaa sahanterään ja sileä pinta moottoriin.
8. Sijoita sisälaippa (44) paikalleen.
  9. Vapauta varmuuslukitus (29) ja työnnä heilurusuojusta (7) ylöspäin ja pidä siitä kiinni.
  10. Aseta uusi terä akselille – huomioi pyörimissuunta: Vasemmalta (avoimelta) puolelta katsottuna pitää sahanterän nuolen vastata sahanterän kannessa (43) olevan nuolen suuntaa!



##### Vaara!

Käytä vain sellaisia sahanteriä, jotka täyttävät tässä käyttöoppaassa ilmoitetut vaatimukset ja ominaisuudet.

Käytä vain soveltuvia sahanteriä, jotka on suunniteltu enimmäiskierronopeudelle (katso "Tekniset tiedot") – soveltumattomia tai vahingoittuneita sahanteriä käytettäessä osat voivat sinkoutua keskipakoisvoiman vuoksi räjähdysnomaisesti ympäriinsä.

Sahanterien, jotka on suunniteltu puun ja samankaltaisten materiaalien sahaamiseen, pitää olla standardin EN 847-1 vaatimusten mukaisia.

Seuraavia sahanteriä ei saa käyttää:

- runsasseosteisesta pikateräksestä (HSS) valmistetut sahanterät
- vahingoittuneet sahanterät
- katkaisulaikat.



#### Vaara!

- Asenna sahanterä vain alkuperäisosien kanssa.
  - Älä käytä irrallisia supistusrenkaita, terä voi löystyä.
  - Sahanterät on asennettava siten, ettei niissä ole epätasapainoa eikä heittoa ja että ne eivät voi löystyä käytön yhteydessä.
11. Kiinnitä heilurisuojus (7) takaisin paikalleen.
  12. Ulkolaipan (41) kiinnitys – litteen puolen on osoitettava levyllisen lukitusruuvien (40) suuntaan!
  13. Ruuvaa kiinnitysruuvi ja levy (40) kiinni vastapäivään (vasenkätinen kierre!) ja kiristä se käsivaraisesti.
  14. Lukitse sahanterä: Paina lukitusnuppia (15) ja käännä samalla toisella kädellä sahanterää, kunnes lukitusnuppi lukittuu. Pidä lukitusnuppi alaspainettuna.



#### Vaara!

- Älä pidennä kuusiokoloavainta.
  - Älä kiristä kiinnitysruuvia lyömällä kuusiokoloavaimen.
15. Kiristä kiinnitysruuvi (40) kuusiokoloavaimella (17).
  16. Tarkasta toiminta. Vapauta varmuuslukitus (29) ja käännä saha alaspäin:
    - Heilurisuojuksen pitää vapauttaa sahanterä alas käännettäessä muihin osiin koskematta.
    - Kun saha käännetään ylös aloitusasentoon, pitää heilurisuojuksen peittää automaattisesti sahanterä.
    - Pyöritä sahanterää kädellä. Sahanterän pitää voida pyörittää jokaiseen mahdolliseen säätöasentoon muihin osiin koskematta.

### 10.2 Sahausalustan vaihto



#### Vaara!

Sahausalustan (20) ollessa vaurioitunut on olemassa vaara, että pienet kappaleet jäävät sahausalustan ja sahanterän väliin ja sahanterä jumittuu. Vaihda vaurioituneet sahausalustat välittömästi uusiin!

1. Ruuvaa sahausalustan ruuvit auki. Käännä tarvittaessa kääntöpöytä ja kallista sahanpäättä, jotta pääset käsiksi ruuveihin.
2. Irrota sahausalusta.
3. Sijoita uusi sahausalusta paikalleen.
4. Kiristä sahausalustan ruuvit.

### 10.3 Työstettävän kappaleen tuen säätö

1. Avaa kuusiokoloruuvit (46).
2. Kohdistu työstettävän kappaleen tuki (30) siten, että se on tarkkaan suorassa kulmassa sahanterään, kun kääntöpöytä lukittuu 0°-asentoon.
3. Kiristä kuusiokoloruuvit (46).

### 10.4 Sahauslaserin säätö



#### Vaara!

**LASERSÄTEILY**  
ÄLÄ KATSO SÄTEESEEN.

Säätöä varten tarvitset 2,5 mm kuusiokoloavaimen. Aseta lauta pystysuoralla

viivalla työstettävän kappaleen tukeen lasersäteen parempaa tunnistusta varten.

1. Käännä ruuvi (38) ja aseta lasersäde sahanterän (42) suuntaisesti.
2. Käännä ruuvi (37) TAI (39) ja aseta lasersäde sahanterän (42) suuntaisesti.
3. Käännä ruuvi (37) JA (39) ja säädä siten etäisyys sahanterään (42).
4. Toista tarvittaessa vaiheet 1–3.

### 10.5 Laitteen puhdistus

Poista sahanpurut ja pöly harjalla tai pölynimurilla:

- säätövarusteista
- käyttöosista
- moottorin tuuletusaukosta
- sahausalustan alapuolisesta tilasta
- kääntöpöydän alapuolisesta tilasta (mahdollista takapuolen aukoista)
- sahauslaserista
- sahausalueen valosta

### 10.6 Laitteen säilytys



#### Vaara!

- Säilytä laite siten, että asiattomat eivät voi käynnistää sitä.
- Varmista, että kukaan ei voi loukata itseään pysähtyneenä olevaan laitteeseen.



#### Huomio!

- Älä säilytä laitetta suojaamattomana ulkona tai kosteissa tiloissa.

### 10.7 Huolto

#### Aina ennen käyttöä

- Poista sahanpurut pölynimurilla tai pensselillä.
- Tarkasta, että verkkopistoke on vahingoittumaton, anna tarvittaessa sähköalan ammattilaisen vaihtaa vialliset osat.
- Tarkasta kaikki liikkuvat osat, että ne liikkuvat esteettä koko liikealueellaan.
- Tarkasta, että heilurisuojus (7) toimii moitteettomasti eikä se ole jumissa. Sen pitää vapauttaa sahanterä alas käännettäessä, muihin osiin koskematta. Kun saha käännetään ylös aloitusasentoon, sen pitää peittää sahanterä automaattisesti. Korjauta vaurioituneet tai mahdollisesti huonosti toimivat osat ennen laitteen käyttöä.

#### Säännöllisesti, käyttöolosuhteista riippuen

- Tarkasta kaikki ruuviliitokset, kiristä tarvittaessa.
- Tarkasta sahanpään palautustoiminto (sahanpään pitää palautua jousivoimalla ylempään aloitusasentoon), vaihda tarvittaessa jousi.
- Öljyä ohjausosat kevyesti.

### 11. Vihjeitä ja vinkkejä

- Käytä pitkiä kappaleita työstäessäsi sahan oikealla ja vasemmalla puolella sopivia tukia.
- Käytä pieniä kappaleita sahatessasi lisätukia (lisätukena voi käyttää esim. sopivaa lautaa, joka ruuvataan kiinni laitteen tukeen).
- Kun sahaat kuperaa (käyrystynyttä) lautaa (49), sijoita ulospäin kaareva puoli työstökappaleen tukea vasten.
- Älä sahaa työstettäviä kappaleita syrjällään, vaan sijoita ne kääntöpöydälle vaaka-asentoon.

### 12. Lisätarvikkeet

Käytä ainoastaan alkuperäisiä Metabon lisävarusteita.

Käytä vain sellaisia lisävarusteita, jotka täyttävät tässä käyttöoppaassa ilmoitetut vaatimukset ja ominaistiedot.

**A** Huolto- ja hoitospray hartsijäämien ja säilöntäaineiden poistamiseen metallipinnoilla: 0911018691

**B** Metabo yleisimuri (katso luettelo)

**C** Alustat:

Yleiskäyttöinen konealusta UMS: 6.31317

Konealusta KSU 251: 6.29005  
Konealusta KSU 401: 6.29006

**D** Sahanterä Power Cut: 6.28009

216 x 2,4 / 1,8 x 30 24 WZ 5° neg  
hyvään sahaustulokseen massiivipuun pitkittäis- ja poikittaissahauksessa

**E** Sahanterä Precision Cut Classic: 6.28060  
216 x 2,4 / 1,8 x 30 40 WZ 5° neg  
hyvään sahaustulokseen massiivipuun ja lastulevyn pitkittäis- ja poikittaissahauksessa

**F** Sahanterä Multi Cut Classic: 6.28066

216 x 2,4 / 1,8 x 30 60 FZ/TZ 5° neg  
hyvään sahaustulokseen pinnoitettujen materiaalien, laminaattien, muovien ja alumiiniprofiilien pitkittäis- ja poikittaissahauksessa

**G** Sahanterä Precision Cut: 6.28041  
216 x 2,4 x 30 48 WZ 5° neg. erittäin hyvään sahaustulokseen massiivipuun pitkittäis- ja poikittaissahauksessa

**H** Sahanterä Multi Cut: 6.28083  
216 x 2,4 x 30 60 FZ/TZ 5° neg. erittäin hyvään sahaustulokseen pinnoitetuissa materiaaleissa, laminaateissa, muoveissa ja alumiiniprofiileissa

Lisätarvikkeiden täydellinen valikoima, katso [www.metabo.com](http://www.metabo.com) tai luettelo.

### 13. Korjaus



#### Vaara!

Vain sähköalan ammattilaiset saavat korjata sähkötyökaluja!

Jos laitteen verkkoliitäntäjohto vaurioituu, se täytyy korvata alkuperäisellä Metabon verkkoliitäntäjohdolla.

Jos Metabo-laitteesi tarvitsee korjausta, ota yhteyttä Metabo-edustajaan. Katso osoitteet osoitteesta [www.metabo.com](http://www.metabo.com).

Varaosalistat voit hakea osoitteesta [www.metabo.com](http://www.metabo.com).

### 14. Ympäristönsuojelu

Noudata käytöstä poistettujen koneiden, pakkausten ja lisävarusteiden ympäristöystävällistä hävittämistä ja kierrätystä koskevia kansallisia määräyksiä.



Vain EU-maille: Älä hävitä sähkötyökaluja kotitalousjätteiden mukana! Käytöstä poistettuja sähkö- ja elektroniikkalaitteita koskevassa EU-direktiivissä 2002/96/EY ja maakohtaisissa lakimääräyksissä on säädetty, että käytöstä poistetut sähkötyökalut on kerättävä erikseen talteen ja toimitettava ympäristöä säästävään kierrätykseen.

### 15. Ongelmat ja häiriöt

Seuraavassa kuvataan ongelmia ja häiriöitä, jotka voit korjata itse. Mikäli tässä kuvatut korjaustoimenpiteet eivät auta, katso luku 13. "Korjaus".



#### Vaara!

Ongelmien ja häiriöiden yhteydessä tapahtuu erittäin usein tapaturmia. Ota sen vuoksi huomioon:

- Irrota verkkopistoke aina ennen häiriön korjausta.
- Ota jokaisen häiriön korjauksen kaikki turvalaitteet uudelleen käyttöön ja tarkasta niiden toimivuus.

#### Ei katkaisutoimintoa

Kuljetuslukitus lukittuna:

- Vedä kuljetuslukitus ulos.

Varmuuslukitus lukittuna:

- Vapauta varmuuslukitus.

#### Sahausteho liian pieni

Tylsä sahanterä (sahanterän sivulla voi olla palojälkiä).

Sahanterä ei sovellu materiaalille (katso luku 12. "Lisätarvikkeet").

Sahanterän vääntynyt:

- Vaihda sahanterä (katso luku 10. "Huolto").



**Saha tärisee voimakkaasti**

Sahanterän vääntynyt:

- Vaihda sahanterä (katso luku 10. "Huolto").

Sahanterää ei ole asennettu oikein:

- Asenna sahanterä oikein (katso luku 10. "Huolto").

**Kääntöpöytä ei liiku esteettömästi**

Kääntöpöydän alla on sahanpurua:

- Poista sahanpuru.

**KGSV 72 Xact SYM: Kulmakappale vaikeasti liikkuva pöytätaasoja (9) liikuttaessa**

Kääntöpöydän alla on sahanpurua:

- Poista sahanpuru. Kääntöpöydän alapuoliseen tilaan pääsee takapuolen aukoista

**16. Tekniset tiedot**

Selitykset sivulla 3 annetuille tiedoille.

Pidätämme oikeuden tehdä teknisen kehityksen vaatimia muutoksia.

U	= verkkojännite
I	= nimellisvirta
F	= väh. sulake
P <sub>1</sub>	= nimellisottoteho
IP	= suojausluokka
n <sub>0</sub>	= kierros-luku kuormittamattomana
v <sub>0</sub>	= maks. leikkausnopeus
D	= sahanterän halkaisija (ulko)
d	= sahanterän halkaisija (sisä)
b	= sahanterän maks. hammasleveys
a <sub>1</sub>	= sahanpään säädön kulma-alue
a <sub>2</sub>	= kääntöpöydän kulma-alue
a <sub>SYM1</sub>	= tukijärjestelmän sisäkulma
a <sub>SYM2</sub>	= tukijärjestelmän ulkokulma
A	= mitat (PxLxK)
m	= paino

Vaatimukset sahanpuruimurille:

D <sub>1</sub>	= imuistukan liitoksen halkaisija
D <sub>2</sub>	= vähimmäisilmavirtaus
D <sub>3</sub>	= imuistukan vähimmäisilmapaine
D <sub>4</sub>	= imuistukan ilmavirran vähimmäisnopeus

Työstettävän kappaleen enimmäispoikkipinta-ala, katso sivulla 4.

~ Vaihtovirta

Suojausluokan II kone

Annetut tekniset tiedot ovat toleranssien mukaisia (vastaavat kyseisiä voimassa olevia standardeja).

**Päästöarvot**

Nämä arvot mahdollistavat sähkötyökalun päästöjen arvioimisen ja erilaisten sähkötyökalujen keskinäisen vertailun. Kulloisistakin käyttöolosuhteista, sähkötyökalun kunnosta tai käyttötarvikkeesta riippuen todellinen kuormitus voi olla kyseisiä arvoja suurempi tai pienempi. Ota arvioinnissa huomioon työtautit ja vähäisemmän kuormituksen jaksot. Määritä nämä tekijät huomioiden arvioitujen arvojen perusteella käyttäjän suojaamiseen vaadittavat toimenpiteet esim. työnjärjestelyyn liittyvät toimenpiteet.

Tyypillinen A-painotettu äänitaso:

L <sub>pA</sub>	= äänen painetaso
L <sub>WA</sub>	= äänen tehotaso
K <sub>pA</sub> , K <sub>WA</sub>	= epävarmuus



**Käytä kuulosuojaimia!**

# Original bruksanvisning

## Innholdsfortegnelse

1. Samsvarserklæring
2. Hensiktsmessig bruk
3. Generell sikkerhetsinformasjon
4. Spesiell sikkerhetsinformasjon
5. Oversikt
6. Oppstilling og transport
7. Apparatet detaljert
8. Igangsetting
9. Betjening
10. Vedlikehold og stell
11. Tips og triks
12. Tilbehør
13. Reparasjon
14. Miljøvern
15. Problemer og feil
16. Tekniske data

## 1. Samsvarserklæring

Vi erklærer på eget ansvar at disse kapp- og gjæringssagene, identifisert av type og serienummer \*1), tilsvarer alle gyldige bestemmelser til direktivene \*2) og normene \*3). Teknisk dokumentasjon ved \*4) – se side 4.

## 2. Hensiktsmessig bruk

Gjæringssagen er egnet for snitt på langs og tvers, snitt med helling, gjæringssnitt og doble gjæringssnitt. I tillegg kan det lages spor.

Det får kun bearbejdes materialer som er egnet for tilsvarende sagblad (godkjente sagblad se kapittel 12. Tilbehør).

Tillatte dimensjoner til arbeidsemnene må overholdes (se kapittel 16. Tekniske data).

Arbeidsemner med runde eller uregelmessige tverrsnitt (som f.eks. fyrvæd) får ikke sages, for disse kan ikke holdes sikkert under saging. Bruk et egnet hjelp for sikker føring ved saging av flate arbeidsstykker på høykant.

All annen bruk er ikke tiltenkt bruk. Ved endringer av apparatet i strid med tiltenkt bruk, eller ved bruk av deler som ikke er kontrollert og godkjent av produsenten, kan det oppstå uforutsigelige skader.

Følg eventuelle lover og ulykkesforebyggende forskrifter.

## 3. Generell sikkerhetsinformasjon



For din egen sikkerhet og for å beskytte maskinen må du ta hensyn til teksten som er merket med dette symbolet.



**ADVARSEL** – Les bruksanvisningen for å minimere skaderisikoen.

Lån bare ut elektroverktøyet ditt sammen med disse dokumentene.

**Generelle sikkerhetsanvisninger for elektroverktøy**



**ADVARSEL** – les alle sikkerhetsanvisninger og anvisninger. Dersom sikkerhetsinformasjonen og anvisningene ikke overholdes, kan det medføre elektrisk støt, brann og/eller alvorlige skader.

**Oppbevar all sikkerhetsinformasjon og alle anvisninger for fremtidig bruk!**

### 3.1 Sikkerhet på arbeidsplassen

a) Hold arbeidsplassen ren og ha tilstrekkelig belysning. Rotete arbeidsområder og arbeidsområder uten lys kan føre til ulykker.

b) Ikke arbeid med elektroverktøyet i eksplosjonsutsatte omgivelser hvor det finnes brennbare væsker, gass eller støv. Elektroverktøy lager gnister som kan antenne støv eller damper.

c) Hold barn og andre personer borte fra elektroverktøyet mens det er i bruk. Hvis du blir forstyrret under arbeidet, kan du miste kontrollen over maskinen.

### 3.2 Elektrisk sikkerhet

a) Elektroverktøyet støpselet må passe i stikkkontakten. Støpselet må ikke forandres på noen som helst måte. Bruk ikke adapterkontakter sammen med jordete elektroverktøy. Bruk av støpsler som ikke er forandret på og passende stikkontakter reduserer risikoen for elektriske støt.

b) Unngå kroppskontakt med jordete overflater slik som rør, ovner, komfyrer og kjøleskap. Det er større fare ved elektriske støt hvis kroppen din er jordet.

c) Hold elektroverktøyet borte fra regn og fuktighet. Dersom det kommer vann i et elektroverktøy, øker risikoen for elektrisk støt.

d) Ikke bruk ledningen til andre formål, f.eks. til å bære maskinen, henge den opp eller til å trekke støpselet ut av stikkkontakten. Hold ledningen unna varme, olje, skarpe kanter og maskindeler som beveger seg. Med skadede eller sammenflorede ledninger øker risikoen for elektriske støt.

e) Når du arbeider utendørs med en elektrisk maskin, må du kun bruke skjøteledning som er godkjent for utendørs bruk. Bruker du en skjøteledning som er egnet for utendørs bruk, reduseres risikoen for elektriske støt.

f) Dersom du ikke kan unngå å bruke elektroverktøyet i fuktige omgivelser, må du bruke jordfeilbryter. Bruk av jordfeilbryter reduserer risikoen for elektrisk støt.

### 3.3 Personssikkerhet

a) Vær oppmerksom, pass på hva du gjør, gå fornuftig frem når du arbeider med et elektroverktøy. Ikke bruk maskinen når du er trett eller er påvirket av narkotika, alkohol eller medikamenter. Et øyeblikks uoppmerksomhet ved bruk av maskinen kan føre til alvorlige skader.

b) Bruk personlig verneutstyr og husk alltid å bruke vernebriller. Bruk av personlig verneutstyr som støvmaske, sklisikre vernesko, hjelm og hørselsvern - avhengig av type og bruk av elektroverktøyet - reduserer risikoen for skader.

c) Unngå å starte verktøyet ved en feiltagelse. Se til at elektroverktøyet er slått av før du forbinder det med strømforsyningen, tar det opp eller bærer det. Hvis du holder fingeren på bryteren når du bærer maskinen, eller kobler maskinen til strømforsyningen i innkoblet tilstand, kan dette føre til ulykker.

d) Fjern innstillingsverktøy eller skrunøkler før du starter elektroverktøyet. Et verktøy eller en nøkkel som befinner seg i en roterende maskindel, kan føre til skader.

e) Unngå unormal kroppsholdning. Sørg for å stå stødig og i balanse. Da kan du kontrollere maskinen bedre i uventede situasjoner.

f) Bruk alltid egnede klær. Ikke bruk vide klær eller smykker. Hold hår, tøy og hansker unna deler som beveger seg. Løstsittende tøy, smykker eller langt hår kan komme inn i deler som beveger seg.

g) Hvis det kan monteres støvavsug- og oppsamlingsbeholdere, må du forvise deg om at de er tilkoblet og brukes på korrekt måte. Bruk av støvavsug kan redusere fare som skyldes støv.

h) Ta aldri lett på sikkerheten og sett deg ikke ut over de reglene som gjelder for bruk av elektrisk verktøy. Det gjelder selv om du er erfaren i omgang med maskinen. Uforsiktig bruk kan gi ubotelige skader på et sekund.

### 3.4 Bruk og behandling av det elektriske verktøyet

a) Ikke overbelast maskinen. Bruk et elektroverktøy som er beregnet til den type arbeid du vil utføre. Med et passende elektroverktøy arbeider du bedre og sikrere i det angitte effektområdet.

b) Ikke bruk maskiner med defekt av-/påbryter. En elektrisk maskin som ikke lenger kan slås av eller på, er farlig og må repareres.

c) Trekk kontakten ut av stikkkontakten før du foretar innstillinger på apparatet, skifter tilbehørsdeler eller legger apparatet bort. Disse tiltakene forhindrer utilsiktet start av maskinen.

d) Maskiner som ikke er i bruk må oppbevares utilgjengelig for barn. Ikke la maskinen brukes av personer som ikke er fortrolige med den eller ikke har lest disse anvisningene. Eklektisk verktøy er farlig når det brukes av uerfarne personer.

e) Vær nøye med vedlikehold av maskin og tilbehør. Kontroller at bevegelige maskindeler fungerer feilfritt og ikke hindres, og om det er deler som er brukket eller skadet og har negativ innvirkning på maskinens funksjon. Se til at defekte deler blir reparert før maskinen tas i bruk. Dårlig vedlikeholdte elektroverktøy er årsaken til mange uhell.

f) Hold skjæreverktøyene skarpe og rene. Godt stelte skjæreverktøy med skarpe skjær setter seg ikke så ofte fast og er lettere å føre.

g) Bruk maskin, tilbehør, innstillingsverktøy osv. i overensstemmelse med disse anvisningene. Ta hensyn til arbeidsforholdene og arbeidet som skal utføres. Bruk av slike maskiner til andre formål enn det som er angitt kan føre til farlige situasjoner.

h) Hold håndtakene tørre, rene og fri for olje og fett. Glatte håndtak og gripeflater gjør håndteringen usikker i utfordret situasjoner.

## 3.5 Service

a) Maskinen må bare bli reparert av kvalifiserte fagpersoner som bruker originale reservedeler. Da kan du være sikker på at maskinen fortsatt er sikker å bruke.

## 3.6 Andre sikkerhetsanvisninger

– Denne bruksanvisningen henvender seg til personer med tekniske grunnkjennskaper om omgang med utstyr som det som er beskrevet her. Hvis du ikke har noen erfaring med slikt utstyr, bør du først søke hjelp hos folk som har slik erfaring.

– Produsenten overtar intet ansvar for skader som oppstår fordi denne bruksanvisningen ikke ble fulgt.

Informasjonen i denne bruksanvisningen er merket som følger:



**Fare!**  
Advarsel mot personskader eller miljøskader.



**Fare for elektrisk støt!**  
Advarsel mot personskader fra elektrisk støt.



**Fare for inntrekking!**  
Advarsel mot personskader ved at lemgedeler eller klær blir grepet fast.



**Obs!**  
Advarsel mot materialskader.



**Merk:**  
Utfyllende informasjon.

## 4. Spesiell sikkerhetsinformasjon

Sikkerhetsanvisninger for kapp- og gjæringssager

a) Kapp- og gjæringssager skal brukes til å kutte tre eller trelignende produkter, de kan ikke brukes til å kutte jernmaterialer som staver, stenger, skruer osv. Abrasivt støv fører til blokkering av bevegelige deler som nedre vernehette. Skjæregnister brenner nedre vernehette, innleggsplaten og andre plastdeler.

b) Arbeidsemnet må helst festes med tvinger. Dersom du holder arbeidsemnet fast med hånden, så må du alltid holde hånden minst 100 mm borte fra hver side av sagbladet. Ikke bruk denne sagen til å kutte stykker som er for små til å spenne dem fast eller holde dem fast med hånden. Dersom hånden din er for nær sagbladet, så er det en økt fare for skade pga. kontakt med sagbladet.

Ikke hold fast på siden som saghodet heller mot. Ikke kryss hendene.

c) **Arbeidsemnet må være ubevegelig og enten spennes fast eller trykkes mot stopper og bordet. Skyv aldri arbeidsemnet inn i sagbladet, og kutt aldri for "fri hånd".**

Arbeidsemner som er løse eller beveger seg kan slynges ut med høy hastighet og føre til skader.

d) **Skyv saken gjennom arbeidsemnet. Unngå å trekke saken gjennom arbeidsemnet. For å kutte løfter du saghodet og trekker det over arbeidsemnet, uten å kutte. Deretter slår du på motoren, svinger saghodet nedover og trykker saken gjennom arbeidsemnet.**

Dersom du trekker når du kutter, så er det fare for at sagbladet reiser seg på arbeidsemnet og sagbladets enhet slynges voldsomt mot brukeren.

e) **Du må aldri krysse hendene over tiltenkt skjærelinje, verken før eller bak sagbladet.** Det er svært farlig å støtte arbeidsemnet med "kryssede hender", dvs. holde arbeidsemnet til høyre ved siden av sagbladet med venstre hånd eller omvendt.

f) **Grip aldri bak stopperen når sagbladet roterer. Du må aldri underskride en sikkerhetsavstand på 100 mm mellom hånd og roterende sagblad (gjelder for begge sider til sagbladet, f.eks. ved fjerning av sagspon).** Det er muligens ikke mulig å se hvor nær sagbladet er hånden din, og du kan skades alvorlig.

g) **Arbeidsemnet må kontrolleres før kutting. Dersom arbeidsemnet er bøyd eller vridd må siden som vris utover strammes mot stopperen. Se alltid til at det ikke oppstår en spalte mellom arbeidsemnet, stopper og bord langs kuttelinjen.** Bøye eller vridd arbeidsemner kan dreies eller forskyves og forårsake at det roterende sagbladet klemmes inn under kutting. Det må ikke være spikre eller andre fremmedlegemer i arbeidsemnet.

h) **Bruk saken først når bordet er tomt for verktøy, trespon osv.; kun arbeidsemnet får være på bordet.** Avfall, løse trestykker eller andre gjenstander som kommer i berøring med sagbladet kan slynges ut med høy hastighet.

i) **Kutt kun et arbeidsemne om gangen.** Arbeidsemner som stables opp å hverandre kan ikke strammes eller holdes riktig fast og kan forårsake innklemming av sagbladet under saging eller det kan skli.

j) **Sørg for at gjæringsdagen står på en jevn, fast arbeidsflate for bruk.** En jevn og fast arbeidsflate reduserer faren for at gjæringsdagen blir ustabil.

k) **Planlegg arbeidet ditt. Ved hver regulering av sagbladets helling eller gjæringsvinkelen må du se til at den regulerbare stopperen er riktig justert og støtter arbeidsemnet, uten å komme i kontakt med sagbladet eller verneheten.** Før maskinen slås på og før arbeidsemnet legges på bordet skal det simuleres en komplett kuttebevegeelse av sagbladet, slik at det garanteres at det ikke oppstår hindringer eller fare for å kutte stopperen.

l) **Ved arbeidsemner som er bredere eller lengre enn bordets overside må det sørges for at det er en riktig støtte, f.eks. med bordforlengelser eller sagbukker.** Arbeidsemner som er lengre eller bredere enn bordet til gjæringsdagen kan velte, dersom de ikke støttes riktig. Dersom et kuttet trestykke eller arbeidsemnet velter så kan det løfte nedre vernehet eller slynges ukontrollert bort fra det roterende sagbladet.

m) **Ikke bruk andre personer som erstatning for en bordforlengelse eller for ekstra støtte.** En ustabil støtte av arbeidsemnet kan føre til at sagbladet klemmes fast. Arbeidsemnet kan forskyves under kutting og trekke deg og hjelpere inn i det roterende sagbladet.

n) **Stykket som er kuttet av må ikke trykkes mot det roterende sagbladet.** Dersom det er liten plass, f.eks. ved bruk av lengdestoppere kan det kuttete stykket kiles fast i sagbladet og slynges voldsomt bort.

o) **Bruk alltid en tvinge eller en egnet innretning for å støtte rundmaterialer som stenger eller rør riktig.** Stenger tenderer til å rulle bort under kutting, ved dette "biter" sagbladet seg fast og arbeidsemnet kan trekkes inn i sagbladet sammen med hånden din.

p) **La sagbladet oppnå fullt turtall, før du skjærer i arbeidsemnet.** Dette reduserer faren for at arbeidsemnet slynges bort.

q) **Dersom arbeidsemnet klemmes inn eller sagbladet blokkeres, må du slå gjæringsdagen av. Vent til alle bevegelige deler har stoppet, trekk ut kontakten. Fjern deretter inneklemt materiale.** Dersom du sager videre ved en slik blokkering kan du miste kontrollen eller skade gjæringsdagen.

r) **Etter at kuttingen er avsluttet slippes bryteren, hold saghodet ned og vent til sagbladet stopper, før du fjerner stykket som ble kuttet av.** Det er svært farlig å føre hånden inn i nærheten av sagbladet som stopper.

#### 4.1 Andre sikkerhetsanvisninger

- Følg de spesielle sikkerhetsanvisningene i hvert kapittel.
- Følg eventuelle lover og ulykkesforebyggende forskrifter.



#### Generelle farer!

- Ta hensyn til påvirkninger fra miljøet.
- Bruk egnede underlag til lange arbeidsstykker.
- Denne maskinen må kun startes og brukes av personer som er froltrig med slike maskiner og til enhver tid er seg bevisst om farene ved bruken av dem.
- Personer under 18 år må kun bruke denne maskinen i forbindelse med yrkesopplæring og under tilsyn av lærerpersonale.
- Hold uvedkommende, særlig barn, borte fra fareområdet. Ikke la andre personer berøre maskinen eller kabelen under drift.
- Unngå at sagtennene overophettes.
- Pass på at materialet ikke smelter hvis du sager i plast.



#### Fare for personskade og innklemming i bevegelige deler!

- Ikke bruk denne maskinen uten at beskyttelsesinnretningene er montert.
- Hold alltid tilstrekkelig avstand til sagbladet. Bruk eventuelt egnede hjelpemidler til mating. Hold tilstrekkelig avstand til drevede komponenter under drift.
- Vent til sagbladet står stille før du fjerner små biter av arbeidsstykket, trerester osv. fra arbeidsområdet.
- Sag kun arbeidsstykker som er så store at du kan holde dem sikkert under sagingen.
- Bruk strammeinnretninger eller en skrustikke for å holde arbeidsemnet fast. Slik holdes det mer sikkert enn med hånden.
- Ikke bruk trykk mot siden for å bremse sagbladet.
- Før hver innstilling, vedlikehold eller reparasjon trekkes kontakten ut.
- Trekk ut kontakten når apparatet ikke brukes.



#### Kuttfare også når skjæreverktøyet står stille!

- Bruk hansker når du skifter skjæreverktøy.
- Oppbevar sagbladene slik at ingen kan skade seg på dem.



#### Fare for at saghodet slår tilbake (sagbladet settes fast i arbeidsemnet og saghodet slår plutselig oppover)!

- Velg ut egnet sagblad for arbeidsemnet som skal kuttet.
- Hold håndtaket godt fast. I det øyeblikket når sagbladet går inn i arbeidsemnet er faren for returslag svært høy.
- Sag tynne arbeidsstykker kun med fintannet sagblad.
- Bruk alltid skarpe sagblader. Skift straks ut stumpe sagblad. Det er økt fare for returslag når en stump sagtann fanges inn i overflaten til arbeidsemnet.
- Ikke legg arbeidsstykkene på høykant.

- I tilfelle, se om det finnes fremmedlegemer (f.eks. spiker eller skruer) i arbeidsstykket.
- Sag aldri flere arbeidsstykker samtidig – heller ikke bunter av flere stykker. Det er fare for ulykke hvis sagbladet ukontrollert får tak i enkelte stykker.
- Når du lager spor må du unngå trykk på siden av sagbladet - bruk en strammeinnretning.



#### Fare for inntrekking!

- Pass på at ingen legemsdeler eller klesplagg blir grepet og trukket inn av roterende komponenter (**ingen** slips, **ingen** hansker, **ingen** klesplagg med vide ermer; hvis du har langt hår må du bruke hårnett).
- Skjær aldri arbeidsstykker hvis det finnes tau, snorer, bånd, kabel eller ståltråd på dem, eller hvis de inneholder slike ting.



#### Fare ved utilstrekkelig personlig verneutstyr!

- Bruk hørselsvern.
- Bruk vernebriller.
- Bruk støvmaske.
- Bruk hensiktsmessige arbeidssklær.
- Bruk sklifaste sko.
- Bruk hansker ved håndtering av sagblad og rå verktøy. Oppbevar sagblad i en beholder.



#### Fare ved trestøv!

- Bruk alltid avsug under arbeidet. Avsug må fylle kravene som står oppført i kapittelet 16..

#### Redusert støvbelastning:

- Partikler som oppstår når maskinen er i bruk, kan inneholde stoffer som fremkaller kreft, allergier, luftveissykdommer, fødselsskader og andre reproduksjonsskader. Noen typiske slike stoffer er: Bly (i blyholdige strøk), tilleggsstoffer for trebehandling (kromat, beskyttelsesmiddel), enkelte tresorter (som eik- eller bokstøv).
- Risikoen avhenger av hvor lenge brukeren eller andre personer i nærheten utsettes for belastningen.
- Slike partikler må ikke trenge inn i kroppen.
- For å redusere belastningen av disse stoffene: Sørg for god utluftning av arbeidsplassen og bruk egnet vernerutstyr, som f.eks. støvmaske med filter for mikroskopiske partikler.
- Følg de rutineene som gjelder for omgang med materialer, personale, bruksområde og -sted (f.eks. arbeidsvernbestemmelser, deponering).
- Samle løse partikler der de oppstår; unngå nedfelling i omgivelsene.
- Bruk et egnet avsug. Da hindrer du at partiklene havner i omgivelsene.
- Minimer støvbelastningen ved å:
  - unngå å rette partikkelstrømmen / utblåsingssluffen fra maskinen mot deg selv eller andre, eller mot nedfelt støv,
  - bruke et avsug og/eller en luftrenser,
  - holde arbeidsplassen ren og godt utluftet. Feiing og blåsing virvler opp støvet.
  - Beskyttelsesklær skal støvsuges eller vaskes. Ikke blås dem ut, bank eller børst dem.



#### Fare ved tekniske endringer, eller ved bruk av deler som ikke er kontrollert og godkjent av produsenten

- Monter denne maskinen nøyaktig etter anvisningen.
- Bruk kun deler som er godkjent av produsenten. Dette gjelder særlig for:
  - Sagblader (Bestillingsnr., se kapittel 12. Tilbehør).
  - Sikkerhetsinnretninger.
  - Kuttelaser.
  - Belysning av snittområdet.
- Foreta ikke forandringer på delene.

## no NORSK

- Se til at turtallet som er oppgitt på sagbladet er minst like høyt som turtallet som er oppgitt på sagen!



### Fare ved feil på maskinen!

- Før hver bruk skal maskinen kontrolleres for eventuelle skader: Før maskinen brukes igjen må sikkerhetsinnretninger, verneinnretninger eller lett skadde deler undersøkes omhyggelig om de fungerer feilfritt og riktig. Kontroller om de bevegelige delene fungerer feilfritt og ikke klemmer. Samtlige deler må være riktig montert og oppfylle alle driftsvilkår for å sikre feilfri drift av apparatet.
- Ikke bruk skadde eller deformerte sagblad.



### Fare fra støy!

- Bruk hørselsvern.



### Fare på grunn av blokkerende emne eller materialdeler!

Når det oppstår en blokkering::

1. slå av apparatet,
2. trekk ut kontakten,
3. bruk hansker,
4. Bruk egnet verktøy til å fjerne blokkeringen.

## 4.2 Symboler på apparatet (avhengig av modell)



Les bruksanvisningen.



Ikke rør sagbladet.



Bruk vernebriller og hørselsvern.



Ikke bruk apparatet i fuktige eller våte omgivelser.



Laserstråling – ikke se inn i strålen.

## 4.3 Sikkerhetsinnretninger Pendel vernehette (7)

Pendel vernehetten beskytter mot utilsiktet berøring av sagbladet og mot spon som blir slengt rundt.

### Sikkerhetslås (29)

Kun når sikkerhetslåsen betjenes åpnes pendel vernehetten og sagen kan senkes.

### Stopper arbeidsemne (30)

Stopperen til arbeidsemnet forhindrer at et arbeidsemne kan bevegges under saging. Stopperen til arbeidsemnet må alltid være montert under drift.

Se til at den justerbare stopperen er riktig justert og at arbeidsemnet støttes godt, uten å komme i berøring med bladet eller vernehetten. Lås med stoppeskrue (31).

## 5. Oversikt

Se side 2.

- 1 Bærehåndtak
- 2 Avtrekksstuss for spon
- 3 Vinkel avtrekksadapter
- 4 Bærehåndtak
- 5 Belysning kutteområde
- 6 Laserutgang
- 7 Pendel vernehette
- 8 Bordutvidelse
- 9 Bord
- 10 Låseskrue til bordutvidelse
- 11 Strammeinnretning for arbeidsemne
- 12 Låsespak for innstilling av helling
- 13 Spærreknapp (for å utvide hellingsvinkelen med +/- 2°)
- 14 Stoppespake for hellingsinnstilling
- 15 Lås for sagblad
- 16 Transportlås

- 17 Unbrakonøkkel / verktøysdepot for unbrakonøkkel
  - 18 Stoppeskrue for trekkinnetning
  - 19 Kroker for kabelopprulling
  - 20 Innleggskive
  - 21 Spærrekinke for låseposisjoner til dreiebordet
  - 22 Stoppegrep for dreiebord
  - 23 Dreiebord
  - 24 På/av-bryter til belysning kutteområde
  - 25 På/av-bryter til kuttelaser
  - 26 Innstillingshjul til innstilling av turtall
  - 27 På/av-bryter til sagen
  - 28 Saghåndtak
  - 29 Sikkerhetslås
  - 30 Forskyvbar stopper for arbeidsemnet (inkl. påsetning)
  - 31 Stoppeskrue til arbeidsemnets stopper
  - 32 Stoppespake (kun KGSV 72 Xact SYM)
  - 33 Spærrekinke (kun KGSV 72 Xact SYM)
  - 34 Regulerbar vinkel
- \* avhengig av modell / utstyr

## 6. Oppstilling og transport

### Monter stoppehåndtak for dreiebord

Stoppehåndtaket (22) settes inn i dreiebordet (23) og skrues til.

### Sett opp laser varselskilt klistremerke

Maskinen leveres med et laser-varselskilt på tysk. Før første gangs bruk klistrer du det medfølgende laser-varselskiltklistremerket på ditt språk over dette varselskiltet.

### Oppstilling

Apparatet må festes på et stabilt underlag for å kunne arbeide sikkert.

- Som underlag kan det enten brukes en fast montert arbeidsplate, en arbeidsbenk eller en av Metabos understativ (se kapittelet Tilbehør).
- Apparatet må også stå sikkert ved bearbeidelse av større arbeidsemner.
- Lange arbeidsemner må støttes opp i tillegg med egnet tilbehør.



### Merk:

For mobil bruk kan apparatet skrues fast på en kryssfinér eller arbeidsplate (500 mm x 500 mm, minst 19 mm tykk). Ved bruk må platen festes på en arbeidsbenk med skrustikker.

1. Skru apparatet fast på underlaget (gjennom hullene i føttene).
2. Løse transportlås (16): Trykk saghodet litt nedover og hold fast. Trekke ut transport-lås (16).
3. Saghodet svinges langsomt oppover.

### Transport

1. Saghodet svinges nedover og transportlåsen (16) trykkes inn.
2. Trekkinnetning med stoppeskrue (18) låses fast i bakerste posisjon.



### Obs!

Sagen må ikke transporteres i verneinnretningene.

3. Apparatet gripes i bærehåndtakene (1) eller bærehåndtaket (4) løftes og bæres.

## 7. Apparatet detaljert

### 7.1 På/av-bryter motor (27)

Slå på motor:

- Trykk på/av-bryter og hold nede.

Slå av motor:

- Slipp på/av-bryter.

### 7.2 På/av-bryter belysning kutteområde (24)

Slå belysningen til kutteområdet på og av.



### Fare!

Lysstrålen skal ikke rettes mot øynene til personer og dyr.

### 7.3 På/av-bryter kuttelaser (25)

Slå kuttelaser av og på.

Kuttelasen markerer en linje på venstre og høyre side til sagsnittet. Gjør et prøvesnitt for å bli kjent med plasseringen.



### Fare!

LASERSTRÅLING  
IKKE SE INN I STRÅLEN  
LASER KLASSE 2  
EN 60825-1:2007  
P<1mW, λ=650nm

### 7.4 Innstilling av helling

Sving saghodet oppover. Låsespaken (12) klaffes fremover. Etter løsning av låsespaken (14) (sving bakover) kan sagen helles mellom 0° og 45° mot venstre og høyre loddrett.

Er låsespaken (12) klaffet i retning baksiden, så låses sagen i bestemte posisjoner.

Under justering trykker du spærreknappen (13) inn, for å kunne stille inn vinkler inntil 47° mot venstre loddrett eller inntil 47° mot høyre loddrett.



### Fare!

For at hellingsvinkelen ikke kan endres under saging må låsespaken (14) til vippearmen (også i låseposisjoner!) trekkes til.

### 7.5 Dreiebord

For gjæringssnitt kan dreiebordet, etter løsning av stoppehåndtaket (22), og betjening av spærrekinke (21) dreies 50° mot venstre eller 50° mot høyre.

Ved oppskjøvet spærrekinke (21) låser dreiebordet seg fast i forskjellige vinkeltrinn. Ved helt nedskjøvet spærrekinke (21) er låsefunksjonen deaktivert.



### Fare!

For at hellingsvinkelen ikke kan endres under saging må stoppespaken (22) til dreiebordet (også i låseposisjoner!) dreies fast.

### 7.6 Kun KGSV 72 Xact SYM: Symmetriske snitt

For rask og enkel saging av gjæringer gjennom symmetrisk, justerbart stoppesystem.

Begge låsespaker (32) trekkes oppover og klemmingen løsnes.

Spærrekinke (33) trykkes helt ned, dermed er låsefunksjonen deaktivert. Ønsket vinkel stilles inn ved å anlegge "justerbar vinkel" (34): begge bordflater (9) / arbeidsemne-stoppere (30) forskyves samtidig og tilpasses ønsket vinkel.

Er spærrekinke (33) i sin øvre posisjon, så låses begge bordflater (9) / arbeidsemne-stoppere (30) inn i bestemte vinkeltrinn.



### Fare!

- For at vinkelen ikke kan endres under saging må begge låsespaker (32) (også i låseposisjoner!) trykkes nedover.

### 7.7 Trekkinnetning

Med trekkinnetningen kan det også sages arbeidsemner med større tverrsnitt.

Trekkinnetningen kan brukes til alle snitt typer (rette snitt, gjæringssnitt, snitt med helling og doble gjæringssnitt, samt saging av spor).

Når trekkinnetningen ikke er nødvendig, så låses trekkinnetningen med låseskruen (18) i bakerste posisjon.

### 7.8 Begrensning av snittdybde

Begrensningen av snittdybde (47) gjør det mulig, sammen med trekkinnetningen, å lage spor.

Reguleringskruen dreies og festes med kontramutteren. Begrensning av snittdybde kan deaktiveres når stopperen (48) skyves bakover.

### 7.9 Innstilling av turtall

Velg turtallet (26) på reguleringshjulet. Se tabell for anbefalt posisjon av reguleringshjul.

Tre: ..... 3 - 6

Aluminium: ..... 3 - 6  
Plast: ..... 1 - 3

## 8. Igangsetting

### 8.1 Forbinde sponavtrekksanlegg



#### Fare!

Noen typer trestøv (f.eks. fra eik, bok og ask) kan forårsake kreft ved innånding.

– Arbeid kun med et egnet avtrekksanlegg for spon.

– Bruk en støvmaske i tillegg, for det er ikke alt sagstøv som fanges opp eller avtrekkes.

Når du tilkople apparatet med et sponavtrekksanlegg:

- Sponavtrekksanlegg eller et mobilt multi-avtrekksanlegg forbindes på sponavtrekksstussene (2). Ved behov brukes vinkel-avtrekksadapter (3).
- Se til at sponavtrekksanlegget oppfyller kravene som er oppførte i kapittel 16. "Tekniske data".
- Se også bruksanvisningen til avsugjet!

### 8.2 Montering av strammeinnretning arbeidsemne

Strammeinnretningen til arbeidsemnet (11) kan monteres i to posisjoner:

- For **brede** arbeidsemner: Strammeinnretningen til arbeidsemnet settes i bakerste boring (35) til bordet.
- For **småle** arbeidsemner: Strammeinnretningen til arbeidsemnet settes i fremste boring (36) til bordet.

### 8.3 Netttilkopling



#### Fare! Elektrisk spenning

Bruk kun apparatet med en strømkilde som oppfyller følgende krav (se også kapittelet 16. "Tekniske data"):

- Nettspenning og -frekvens må stemme overens med de data som er angitt på apparatets typeskilt.
- Sikring med en FI-bryter med en feilstrøm på 30 mA.
- Stikkontakter må være installert, jordet og testet iht. forskriftene.
- Legg ut den elektriske kablen slik at den ikke hindrer arbeidet og ikke kan skades.
- Som skjøteledning må det bare brukes gummikabel med tilstrekkelig diameter (3 x 1,5 mm<sup>2</sup>).
- Bruk skjøteledning for utendørs bruk. Ved utendørs bruk må bare godkjente og merkede skjøteledninger brukes.
- Unngå utilsiktet start. Forsikre deg om at på-avbryteren er av når du setter i kontakten.

## 9. Betjening

- Kontroller at sikkerhetsinnretningene er feilfrie før arbeidet påbegynnes.
- Innta riktig arbeidsstilling for å sage:
  - Foran på betjeningssiden;
  - Frontalt mot sagen;
  - Ved siden av sagbladets fluktlinje.



#### Fare!

Arbeidsemnet må helst festes med strammeinnretning for arbeidsemner (11).



#### Klemfare!

Grip aldri inn i hengselområdet eller under apparatet ved helling eller svinging av saghodet!

- Hold saghodet godt fast under helling.
- Bruk under arbeidet:
  - Egnede anlegg for arbeidsstykkene – ved lange arbeidsemner, hvis stykkene vil falle ned fra bordet etter gjennomsaging;
  - Sponavtrekksanlegg.

- Sag kun arbeidsstykker som er så store at du kan holde dem sikkert under sagingen.
- Trykk alltid arbeidsstykket ned mot bordet under saging, og pass på at det ikke klemmer. Bruk heller ikke trykk fra siden for å bremse sagbladet. Det er fare for ulykke hvis sagbladet blokkeres.

### 9.1 Rette snitt

#### Utgangsposisjon:

- Transport-lås (16) trukket ut.
- Saghodet svinget oppover.
- Begrensning av snittdybde (48) deaktivert.
- Dreiebord står i 0°-posisjon, stoppehåndtak (22) for dreiebordet er tiltrukket.
- Loddrett helling til saghodet er på 0°, stoppespake (14) for hellingsinnstilling er trukket til.
- Trekkinnretning helt bak.
- Reguleringskruen (18) til trekkinnretningen er løst.
- Stille inn arbeidsemnets stopper (30): Løsne låseskruen (31). Den forskyvbare stopperen til arbeidsemnet (30) (øvre og nedre del) forskyves slik at den støtter arbeidsemnet så godt som mulig, uten å komme i kontakt med bladet eller vernehetten. Fest med stoppeskrue (31).

#### Sage arbeidsemne:

1. Arbeidsemnet trykkes mot arbeidsemnets stopper og klemmes fast med arbeidsemnets (11) strammeinnretning.
2. Ved bredere arbeidsemner: Saghodet trekkes fremover (mot bruker) (trekkinnretning).
3. Sikkerhetslåsen (29) betjenes og på/av bryter (27) trykkes og holdes nede.
4. Saghodet senkes helt ned med håndtaket og skyves ev. bakover (bort fra bruker). Under saging trykkes saghodet kun så fast på arbeidsemnet at motorens turtall ikke synker for mye.
5. Sage gjennom arbeidsemnet i ett arbeidsforløp.
6. På / av bryter (27) slippes og saghodet svinges langsomt tilbake i øvre utgangsposisjon.

### 9.2 Gjæringssnitt

#### Utgangsposisjon:

- Transport-lås (16) trukket ut.
- Saghodet svinget oppover.
- Begrensning av snittdybde (48) deaktivert.
- Loddrett helling til saghodet er 0°, stoppespake (14) for hellingsinnstilling er trukket til.
- Trekkinnretning helt bak.
- Reguleringskruen (18) til trekkinnretningen er løst.
- Stille inn arbeidsemnets stopper (30): Løsne låseskruen (31). Den forskyvbare stopperen til arbeidsemnet (30) (øvre og nedre del) forskyves slik at den støtter arbeidsemnet så godt som mulig, uten å komme i kontakt med bladet eller vernehetten. Fest med stoppeskrue (31).

**ADVARSEL** - kun for KGSV 72 Xact SYM: Arbeidsemne-stoppere (30) rettes ut i flukt (i en linje). (Det anbefales å trykke sperrelinkene (33) nedover, slik at begge bordplater (9) / arbeidsemne-stoppere (30) låses fast i vinkeltrinn 0°.)

– Begge stoppespaker (32) trykkes helt ned.

#### Sage arbeidsemne:

1. Stoppehåndtaket (22) til dreiebordet dreies løst og sperrekrok (21) løsnes.
2. Ønsket vinkel stilles inn.



#### Merk:

Ved oppskjøvet sperrelinke (21) låses dreiebordet fast i vinkeltrinn 0°, 15°, 22,5°, 31,6°, 45° og 60°. Ved helt nedskjøvet sperrelinke (21) er låsefunksjonen deaktivert.

3. Stoppehåndtaket (22) til dreiebordet trekkes til.



#### Obs!

- For at gjæringssnittet ikke kan endres under saging må stoppehåndtaket (22) til dreiebordet (også i låseposisjoner!) dreies fast.
4. Arbeidsemnet sages som beskrevet i "Rette snitt".

### 9.3 Snitt med helling

#### Utgangsposisjon:

- Transport-lås (16) trukket ut.
  - Saghodet svinget oppover.
  - Begrensning av snittdybde (48) deaktivert.
  - Dreiebord står i 0°-posisjon, stoppehåndtak (22) for dreiebordet er tiltrukket.
  - Trekkinnretning helt bak.
  - Reguleringskruen (18) til trekkinnretningen er løst.
  - Stille inn arbeidsemnets stopper (30): Løsne låseskruen (31). Den forskyvbare stopperen til arbeidsemnet (30) (øvre og nedre del) forskyves slik at den støtter arbeidsemnet så godt som mulig, uten å komme i kontakt med bladet eller vernehetten. Fest med stoppeskrue (31).
- For bestemte vinkelinnstillinger kan det være nødvendig å trekke høyre, forskyvbar øvre del til arbeidsemnets stopper (30), etter løsning av stoppeskruen (31), helt ut. Stoppeskrue (31) trekkes til igjen. (Etter sagsnittet monteres øvre del igjen og festes med stoppeskrue (31), slik at den ikke mistes.)

#### Sage arbeidsemne:

1. Stoppespake (14) for sagens hellingsinnstilling løsnes.
2. Vippearmen helles langsomt i ønsket stilling:
  - Låsespake (12) trekkes i retning betjeningssiden = Vippearmen justeres trinnløst.
  - Låsespake (12) skyves i retning baksiden = Vippearmen låses i låseposisjoner.



#### Merk:

Vippearmen låses fast i vinkeltrinn 0°, 22,5° og 33,9°.

3. Stoppespake (14) for hellingsinnstilling trekkes til.



#### Obs!

- For at hellingsvinkelen ikke kan endres under saging må stoppespaken til vippearmen (også i låseposisjoner!) trekkes til.
4. Arbeidsemnet sages som beskrevet i "Rette snitt".

### 9.4 Doble gjæringssnitt



#### Merk:

Dobbelt gjæringssnitt er en kombinasjon av gjæringssnitt og snitt med helling. Det vil si at arbeidsemnet sages på skrått til bakerste påleggingskant og på skrått til oversiden.

#### Utgangsposisjon:

- Transport-lås (16) trukket ut.
  - Saghodet svinget oppover.
  - Begrensning av snittdybde (48) deaktivert.
  - Dreiebord låst i ønsket posisjon.
  - Vippearmer er hellet og låst i ønsket vinkel til arbeidsemnets overflate.
  - Trekkinnretning helt bak.
  - Reguleringskruen (18) til trekkinnretningen er løst.
  - Stille inn arbeidsemnets stopper (30): Løsne låseskruen (31). Den forskyvbare stopperen til arbeidsemnet (30) (øvre og nedre del) forskyves slik at den støtter arbeidsemnet så godt som mulig, uten å komme i kontakt med bladet eller vernehetten. Fest med stoppeskrue (31).
- For bestemte vinkelinnstillinger kan det være nødvendig å trekke høyre, forskyvbar øvre del til arbeidsemnets stopper (30), etter løsning av



stoppeskruen (31), helt ut. Stoppeskruen (31) trekkes til igjen. (Etter sagsnittet monteres øvre del igjen og festes med stoppeskruen (31), slik at den ikke mister.)

– Kun ved KGSV 72 Xact SYM: Arbeidsemne-stoppere (30) rettes ut i flukt (i en linje). Begge stoppespaker (32) trykkes helt ned.

#### Sage arbeidsemne:



#### Fare!

Ved doble gjæringssnitt er sagbladet lettere tilgjengelig på grunn av den sterke hellingen – dermed er det en økt fare for skade. Hold tilstrekkelig avstand til sagbladet.

- Arbeidsemnet sages som beskrevet i "Rette snitt".

### 9.5 Sage spor



#### Merk:

Begrensningen av snittdybde gjør det mulig, sammen med trekkinnretningen, å lage spor. Det skjer ingen separerende snitt, men arbeidsemnet sages kun inntil en bestemt dybde.

#### Fare for returslag!

Når en lager spor er det spesielt viktig, at det ikke utøves trykk fra siden på sagbladet. Hvis ikke kan saghodet plutselig slå oppover. Bruk en strammeinnretning når du lager spor. Unngå trykk fra siden på saghodet.

#### Utgangsposisjon:

- Transport-lås (16) trukket ut.
- Saghodet svinget oppover.
- Vippearmer er hellet og låst i ønsket vinkel til arbeidsemnets overflate.
- Dreiebord låst i ønsket posisjon.
- Trekkinnretning helt bak.
- Reguleringskruen (18) til trekkinnretningen er løst.

#### Sage arbeidsemne:

1. Begrensning av snittdybde (47) stilles inn på ønsket snittdybde og festes med kontramutter.
2. Sikkerhetslåsen (29) løsnes og saghodet svinges nedover, slik at innstilt snittdybde kan kontrolleres.
3. Lag prøvesnitt.
4. Trinn 1 og 3 gjentas, helt til ønsket snittdybde er innstilt.
5. Arbeidsemnet sages som beskrevet i "Rette snitt".

### 9.6 Kun KGSV 72 Xact SYM: Symmetriske snitt



#### Merk:

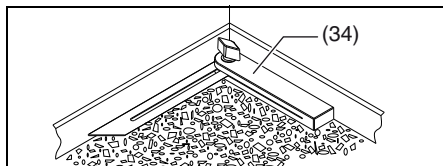
For rask og enkel saging av gjæringer gjennom symmetrisk, justerbart stoppesystem.

#### Utgangsposisjon:

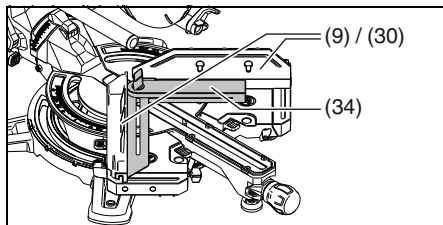
- Transport-lås (16) trukket ut.
- Saghodet svinget oppover.
- Begrensning av snittdybde (48) deaktivert.
- Dreiebord står i 0°-posisjon, stoppehåndtak (22) for dreiebord er trukket til.
- Hellingen til saghodet loddrett er vanligvis 0°. For spesielle snitt kan saghodet også helles. Stoppespake (14) for hellingsinnstilling er trukket til.
- Trekkinnretningen må låses med stoppeskruen (18) i bakerste posisjon.
- Se til at justerbar arbeidsemne-stopper (30) er riktig justert og støtter arbeidsemnet godt, uten å komme i berøring med bladet eller vernehetten. Begge arbeidsemne-stoppere (30) festes med låseskruer (31).

#### Stille inn vinkel:

1. Legg medlevert "justerbar vinkel" (34) mot original vinkel (f.eks. hjørnet i rommet). Overfør original vinkel til "justerbar vinkel" (34).



2. Begge låsespaker (32) trekkes oppover og klemmingen løsnes.
3. Sperreklinker (33) trykkes helt ned for å deaktivere låsefunksjonen.
4. "Justerbar vinkel" (34) legges på dreiebordet (23).
5. Vinkelen til "justerbar vinkel" (34) overføres til stoppesystemet ved å i begge bordflater (9) / arbeidsemne-stoppere (30) forskyve samtidig og legg mot "justerbar vinkel" (34).



#### Merk:

Er sperreklinkene (33) i øvre posisjon, så låses begge bordflater (9) / arbeidsemne-stoppere (30) i vinkeltrinn 45°, 22,5°, 0°, -22,5° og -45°. Når sperreklinkene (33) er trykket nedover er låsefunksjonen deaktivert.

6. De to stoppespakene (32) trykkes helt ned for å låse denne posisjonen.



#### Fare!

- For at vinkelen ikke kan endres under saging må begge låsespaker (32) (også i låseposisjoner!) trykkes nedover.

#### Sage arbeidsemne:

7. Ved behov skyves arbeidsemne-stopperen (30) på motsatt side til siden. Første arbeidsemne trykkes mot venstre arbeidsemne-stopper og klemmes fast med arbeidsemne strammeinnretning (11) og sag som beskrevet under "Rette snitt".
8. Ved behov skyves arbeidsemne-stopperen (30) på motsatt side til siden. Andre arbeidsemne trykkes mot høyre arbeidsemne-stopper og klemmes fast med arbeidsemne strammeinnretning (11) og sag som beskrevet under "Rette snitt".

## 10. Vedlikehold og stell



#### Fare!

Før alle vedlikeholds- og rengjøringsarbeid trekkes kontakten ut.

- Vedlikeholds- eller reparasjonsarbeider utover det som er beskrevet i dette kapittelet må kun utføres av fagfolk.
- Deler med skade, spesielt sikkerhetsinnretninger, må kun skiftes ut med originale deler. Bruk av deler som ikke er kontrollert og godkjent av produsenten kan forårsake uforutsigelige skader!
- Etter vedlikehold og rengjøring må alle sikkerhetsinnretninger settes i drift igjen og kontrolleres.

### 10.1 Utskifting av sagbladet



#### Fare for forbrenning!

Retten etter saging kan sagbladet være svært varmt. Vent til sagbladet er avkjølt. Ikke rengjør varme sagblad med brennbar væske.



#### Fare for kutt, selv når sagbladet står stille!

Ved løsning og stramming av strammeskruen (40) må pendel vernehetten (7) være svinget over sagbladet. Bruk hansker når du skifter ut sagblad.

1. Ta ut kontakten.
2. Sett saghodet i øvre posisjon.
3. Låse sagbladet: låseknappen trykkes, ved dette dreies sagbladet med den andre hånden, helt til låseknappen låses fast. Låseknappen holdes inne.
4. Strammeskruen med skive (40) skrues av sagbladets aksel med unbrakonøkkel (17) med klokken (venstregjenge!).
5. Sikkerhetslåsen (29) løsnes og pendel vernehetten (7) skyves oppover og holdes.
6. Utvendig flens (41) og sagblad (42) tas forsiktig av sagbladets aksel og pendel vernehette lukkes igjen.



#### Fare!

Ikke bruk rengjøringsmiddel (f.eks. til å fjerne rester av kvae) som kan angripe maskinens deler av lettmetall og dermed forringe maskinens styrke.

7. Rengjøring av strammeflate:

- Sagbladets aksel (45)
- Sagblad (42),
- Utvendig flens (41)
- Innvendig flens (44)



#### Fare!

Innvendig flens må legges riktig på! Ellers kan sagen blokkeres eller sagbladet kan løsnes! Innvendig flens ligger riktig når ringsporet peker mot sagbladet og den flate siden mot motoren.

8. Innvendig flens (44) settes på.
9. Sikkerhetslåsen (29) løsnes og pendel vernehetten (7) skyves oppover og holdes.
10. Legg på nytt sagblad - vær obs på dreieretningen: Fra venstre (åpne) side betraktet må pilen på sagbladet tilsvare pileretningen (43) på sagbladets tildekning!



#### Fare!

Bruk kun sagblad som oppfyller kravene og spesifikasjonene som er nevnt i denne bruksanvisningen.

Bruk kun egnede sagblader som er bestemt for maksimalt turtall (se "Tekniske data") sentrifugalkraften kan få deler fra uegnede eller skadde sagblader til å slynges ut med eksplosiv kraft.

Sagblad som er tiltenkt kutting av tre eller lignende arbeidsemner må tilsvare EN 847-1.

Ikke bruk:

- Sagblader av høylegert stål (HSS);
- Skadde sagblad;
- Kappeskiver.



#### Fare!

- Bruk kun originaldeler for å montere sagbladet.
  - Ikke bruk løse reduksjonsringer, sagbladet kan ellers løsne.
  - Sagblader må monteres slik at de roterer uten ubalanse eller slag og slik at de ikke kan løsne.
11. Lukk pendel vernehetten (7) igjen.
  12. Utvendig flens (41) skyves på – den flate siden må peke mot strammeskruen med skive (40)!
  13. Strammeskruen med skive (40) skrues på mot klokken (venstregjenge) og trekkes håndfast til.
  14. Låse sagbladet: låseknappen (15) trykkes, ved dette dreies sagbladet med den andre hånden, helt til låseknappen låses fast. Låseknappen holdes inne.

**Fare!**

- Sekskantnøkkel må ikke forlenges.
- Ikke slå på sekskantnøkkelen for å feste strammeskruen.

15. Strammeskruen (40) trekkes fast til med sekskantnøkkelen (17).

16. Kontroller funksjon. Sikkerhetslåsen (29) løsnes og sagen klaffes ned:

- pendel vernehetten må frigi sagbladet ved svinging nedover, uten å berøre andre deler.
- Når sagen klaffes opp i utgangsposisjon må pendel vernehetten automatisk dekke sagbladet.
- Drei sagbladet for hånd. Sagbladet må kunne dreies i en hver mulig reguleringsposisjon, uten å berøre andre deler.

## 10.2 Utskifting av innleggskive

**Fare!**

Hvis innleggskiven (20) er skadet er det fare for at små gjenstander kan klemmes fast mellom innleggskiven og sagbladet og dermed blokkere sagbladet. Skift straks ut skadede innleggskiver!

1. Skru ut skruene på innleggskiven. Ev. dreies dreiebordet og saghodet helles, slik at skruene kan nås.
2. Ta av innleggskiven.
3. Sette inn en ny innleggskive
4. Trekke til skruene på innleggskiven.

## 10.3 Justere arbeidsemne stopper

1. Løsne unbrakoskruer (46).
2. Arbeidsemnets stopper (30) rettes ut slik at den står i nøyaktig høyre vinkel til sagbladet når dreiebordet låses i 0°-posisjon.
3. Trekke til unbrakoskruer (46).

## 10.4 Justere kuttelaser

**Fare!**

LASERSTRÅLING  
IKKE SE INN I STRÅLEN

Du behøver en 2,5 mm sekskantnøkkel for innstillingen. Legg et brett med en loddrett strek mot arbeidsemne-stopper, for å kunne se laserstrålen bedre.

1. Skruen (38) dreies og dermed stilles laserstrålen inn parallelt til sagbladet (42).
2. Skrue (37) ELLER (39) dreies, og dermed stilles laserstrålen inn parallelt til sagbladet (42).
3. Skrue (37) OG (39) dreies, og dermed justeres avstanden til sagbladet (42).
4. Gjenta trinn 1 til 3, dersom det er nødvendig.

## 10.5 Rengjøre apparat

Fjern spon og støv med støvsuger eller børste fra:

- Reguleringsinnretninger;
- Betjeningslementer;
- Motorens ventilasjonsslisser;
- Rom under innleggskive;
- Rommet under dreiebordet (tilgjengelig gjennom åpninger på baksiden);
- Kuttelaser;
- Belysning kutteområde

## 10.6 Oppbevare apparat

**Fare!**

- Oppbevar apparatet på en slik måte at det ikke kan startes av uvedkommende.
- Se til at ingen kan skade seg på apparatet.

**Obs!**

- Ikke oppbevar maskinen ubeskyttet utendørs eller i fuktige omgivelser.

## 10.7 Vedlikehold

### Hver gang før maskinen brukes

- Fjern sagspon med støvsuger eller kost.
- Nettkabel og nettkontakt kontrolleres for skader, skiftes ev. ut av elektrikere.
- Kontroller alle bevegelige deler, om de kan beveges fritt over hele bevegelsesområdet.
- Kontroller om pendel vernehetten (7) fungerer feilfritt og ikke klemmer fast. Du må frigi sagbladet ved svinging nedover, uten å berøre andre deler. Når sagen klaffes opp i utgangsposisjon må du automatisk dekke sagbladet. Se til at defekte deler eller deler som ikke virker riktig blir reparert før maskinen tas i bruk.

### Regelmessig, alt etter bruksbetingelser

- Kontroller alle skruer og bolter, ettertrekk om nødvendig.
- Kontroller returfunksjonen til saghodet (saghodet må gå tilbake i øvre utgangsposisjon gjennom fjærkraft) ev. skiftes fjæren ut.
- Føringselementene smøres lett inn med olje.

## 11. Tips og triks

- Ved lange arbeidsemner må egnede underlag brukes til venstre og høyre for sagen.
- Under saging av små avsnitt må ekstra stoppere brukes (som ekstra stoppere kan det f.eks brukes et passende trebrett som skrues fast på stopperen til apparatet).
- Under saging av et buet (forskjøvet) brett (49) legges siden som bues ut mot arbeidsemnets stopper.
- Arbeidsemner må ikke sages på høykant, men legges flatt på dreiebordet.

## 12. Tilbehør

Bruk kun originalt Metabo-tilbehør.

Bruk kun tilbehør som oppfyller kravene og spesifikasjonene som er nevnt i denne bruksanvisningen.

**A** Vedlikeholds- og pleiespray for å fjerne harpiks rester og for å konservere metalloverflatene: 0911018691

**B** Metabo multioppsuger (se katalog)

**C** Chassis:  
Universalt maskinstativ UMS: 6.31317  
Maskinstativ KSU 251: 6.29005  
Maskinstativ KSU 401: 6.29006

**D** Sagblad Power Cut: 6.28009  
216 x 2,4 / 1,8 x 30 24 WZ 5° neg  
for gode snittresultat ved snitt på langs og tvers i massivt tre

**E** Sagblad Precision Cut Classic: 6.28060  
216 x 2,4 / 1,8 x 30 40 WZ 5° neg  
for gode snittresultat ved snitt på langs og tvers i massivt tre og sponplater

**F** Sagblad Multi Cut Classic: 6.28066  
216 x 2,4 / 1,8 x 30 60 FZ/TZ 5° neg  
for gode snittresultat ved snitt på langs og tvers i belagte materialer, laminat, plast- og aluminiumsprofiler

**G** Sagblad Precision Cut: 6.28041  
216 x 2,4 x 30 48 WZ 5° neg for svært gode snittresultat ved snitt på langs og tvers i massivt tre

**H** Sagblad Multi Cut: 6.28083  
216 x 2,4 x 30 60 FZ/TZ 5° neg for svært gode snittresultat i belagte materialer, laminat, plast- og aluminiumsprofiler

Det komplette tilbehørsprogrammet finner du på [www.metabo.com](http://www.metabo.com) eller i katalogen.

## 13. Reparasjon

**Fare!**

Reparasjoner på elektriske maskiner får kun gjennomføres av elektrofagfolk!

Hvis strømledningen til dette apparatet blir skadet, må den byttes ut med en original Metabo strømledning.

Ta kontakt med din Metabo-forhandler hvis du har et Metabo elektrisk verktøy som må repareres. Adresser finner du på [www.metabo.com](http://www.metabo.com).

Du kan laste ned reservedelslister fra [www.metabo.com](http://www.metabo.com).

## 14. Miljøvern

Følg nasjonale forskrifter for miljøvennlig kassering og resirkulering av gamle maskiner, emballasjer og tilbehør.



Gjelder kun land i EU: Elektroverktøy skal ikke kastes i husholdningsavfallet! Iht. EU-direktiv 2002/96/EF om kasserte elektriske og elektroniske produkter (EE-avfall) og iverksettelse iht. nasjonal rett må kassert elektroverktøy samles atskilt og bringes til miljøvennlig gjenvinning.

## 15. Problemer og feil

Følgende beskrives problemer og forstyrrelser som du kan fjerne selv. Dersom disse beskrevne tiltakene ikke hjelper deg videre, se kapittel 13. "Reparasjon".

**Fare!**

I sammenheng med problemer og forstyrrelser skjer det spesielt mange ulykker. Vær derfor obs på:

- Trekk ut kontakten før hver feilfjerning.
- Sett alle sikkerhetsinnretninger i drift og kontroller dem igjen hver gang en feil er blitt rettet.

### Ingen kuttefunksjon

Transport-lås låst.

- Trekk ut transport-lås.

Sikkerhets-lås låst:

- Løsne sikkerhets-lås.

### Sageeffekt for lav

Sagbladet er uskarpt (bladet har muligens friksjonsmerker på sidene);

Sagbladet er uegnet for materialet (se kapittel 12. "Tilbehør");

Sagbladet er skjevt:

- Bytt sagblad (se kapittel 10. "Vedlikehold").

### Sagen vibrerer mye

Sagbladet er skjevt:

- Bytt sagblad (se kapittel 10. "Vedlikehold").

Sagblad er ikke riktig montert:

- Sagblad monteres riktig (se kapittel 10. "Vedlikehold").

### Dreiebordet går tungt

Spon under dreiebord;

- Fjern spon.

### KGSV 72 Xact SYM: Vinkelinnstilling ved forskyvning av bordflatene (9) går tungt

Spon under dreiebord;

- Fjern spon. Rommet under dreiebordet er tilgjengelig gjennom åpninger på baksiden

## 16. Tekniske data

Forklaringer til opplysningene på side 3.

Vi forbeholder oss retten til å gjøre endringer som følge av teknisk utvikling.

U	=	Nettspenning
I	=	Nominell strøm
F	=	Min. sikring
P <sub>1</sub>	=	Nominell effektopptak
IP	=	Beskyttelsesgrad
n <sub>0</sub>	=	Hastighet
v <sub>0</sub>	=	Maks. skjærehastighet
D	=	Diameter på sagblad (utvendig)
d	=	Sagbladhull (innvendig)
b	=	Maks. tannbredde til sagbladet
a <sub>1</sub>	=	Vinkelområde saghoderegulering
a <sub>2</sub>	=	Vinkelområde dreiebord
a <sub>SYM1</sub>	=	Innvendig vinkel på stoppesystem
a <sub>SYM2</sub>	=	Utvendig vinkel på stoppesystem
A	=	Dimensjoner (LxBxH)
m	=	Vekt

Krav til et sponavtrekksanlegg:

D <sub>1</sub>	=	Forbindelsesdiameter til avtrekksstuss
D <sub>2</sub>	=	Min. luftgjennomtrengning
D <sub>3</sub>	=	Min. undertrykk på avtrekksstuss
D <sub>4</sub>	=	Min. luffhastighet på avtrekksstuss


## no NORSK

Maks. tverrsnitt til arbeidsemnet, se tabell på side 4.

~ Vekselstrøm

Maskin med beskyttelsesklasse II

Angitte tekniske data kan variere (i henhold til de gjeldende standardene).

 **Utslippsverdier**  
Disse verdiene gjør det mulig å anslå emisjonen fra elektroverktøyet og å sammenlikne ulike elektroverktøy. Avhengig av bruksbetingelsene, tilstanden til maskinen og verktøyet, kan den faktiske belastningen være høyere eller lavere. Ta hensyn til arbeidspauser og perioder med mindre belastning i vurderingen. Fastsett sikkerhetstiltak for brukeren på grunn av tilpassede vurderingsverdier, f.eks. organisatoriske tiltak.

Typiske A-veide lydnivåer:

$L_{pA}$  = Lydtryknivå

$L_{WA}$  = Lydeffektnivå

$K_{pA}$ ,  $K_{WA}$  = Usikkerhet

 **Bruk hørselsvern!**

# Original brugsanvisning

## Indholdsfortegnelse

1. Overensstemmelseserklæring
2. Tiltænkt formål
3. Generelle sikkerhedsanvisninger
4. Særlige sikkerhedsanvisninger
5. Oversigt
6. Opstilling og transport
7. Detaljeret beskrivelse af maskinen
8. Idriftsættelse
9. Betjening
10. Vedligeholdelse og pleje
11. Tips og tricks
12. Tilbehør
13. Reparation
14. Miljøbeskyttelse
15. Problemer og forstyrrelser
16. Tekniske data

## 1. Overensstemmelseserklæring

Vi erklærer under almindeligt ansvar: Disse kap- og geringsssave, som er identificeret ved angivelse af type og serienummer \*1), opfylder alle relevante bestemmelser i direktiverne \*2) og standarderne \*3). Teknisk dossier ved \*4) - se side 4.

## 2. Tiltænkt formål

Geringskapsaven er egnet til længde- og tværsnit, skrå snit, geringsssnit og dobbelte geringsssnit. Desuden kan der saves noter.

Der må kun bearbejdes materiale, som den tilsvarende savklinge er egnet til (se kapitel 12. Tilbehør vedrørende godkendte savklinger).

Emnernes tilladte dimensioner skal overholdes (se kapitel 16. Tekniske data).

Emner med rundt eller ujævnt tværsnit (f.eks. brænde) må ikke savet, da disse ikke kan holdes sikkert fast. Ved savning på højkant af flade emner skal der anvendes et egnet ekstra anslag for at sikre en stabil føring.

Enhver anden anvendelse er i strid med formålet. Ved anvendelse i modstrid med anvendelsesformålet, ved ændringer på apparatet eller ved brug af dele, som ikke er testet eller godkendt af producenten, kan der opstå alvorlige skader!

Overhold de gældende direktiver eller ulykkesforebyggende forskrifter.

## 3. Generelle sikkerhedsanvisninger



Vær opmærksom på de tekststeder, der er markeret med dette symbol, for din egen og el-værktøjets sikkerhed!



**ADVARSEL** – læs brugsanvisningen for at reducere faren for personskader.

Videregiv kun el-værktøjet sammen med disse papirer.

Generelle sikkerhedsanvisninger til el-værktøj



**ADVARSEL** – Læs alle sikkerhedsanvisninger og andre anvisninger. Hvis sikkerhedsanvisningerne og de andre anvisninger ikke overholdes, er der risiko for elektrisk stød, brand og/eller alvorlige personskader.

Alle sikkerhedsanvisninger og andre anvisninger skal opbevares til fremtidig brug!

### 3.1 Sikkerhed på arbejdspladsen

a) Sørg for, at arbejdsområdet er rent og godt belyst. Uorden og uoplyste arbejdsområder øger faren for ulykke.

b) Brug ikke el-værktøjet i eksplosionsfarlige omgivelser, hvor der er brændbare væsker,

gasser eller støv. El-værktøj kan slå gnister, der kan antænde støv eller dampe.

c) Sørg for, at andre personer og ikke mindst børn holdes væk fra arbejdsområdet, når el-værktøjet er i brug. Hvis man distraheres, kan man miste kontrollen over maskinen.

### 3.2 Elektrisk sikkerhed

a) El-værktøjets stik skal passe til kontakten. Stikket må under ingen omstændigheder ændres. Anvend ikke adapterstik sammen med jordforbundet el-værktøj. Uændrede stik, der passer til kontakterne, nedsætter risikoen for elektrisk stød.

b) Undgå kropskontakt med jordforbundne overflader som f.eks. rør, radiatorer, komfurer og køleskabe. Hvis din krop er jordforbundet, øges risikoen for elektrisk stød.

c) El-værktøj må ikke udsættes for regn eller fugt. Indtrængning af vand i el-værktøj øger risikoen for elektrisk stød.

d) Anvend ikke ledningen til formål, den ikke er beregnet til (f.eks. må man aldrig bære el-værktøjet i ledningen, hænge el-værktøjet op i ledningen eller rykke i ledningen for at trække stikket ud af kontakten). Beskyt ledningen mod varme, olie, skarpe kanter eller maskindele, der er i bevægelse. Beskadede eller indviklede ledninger øger risikoen for elektrisk stød.

e) Hvis el-værktøjet benyttes i det fri, må der kun benyttes forlængerledninger, der er godkendt til udendørs brug. Brug af en forlængerledning til udendørs brug nedsætter risikoen for elektrisk stød.

f) Hvis det ikke kan undgås at benytte el-værktøjet i fugtige omgivelser, skal der anvendes en fejlstrømsafbryder. Brug af en fejlstrømsafbryder nedsætter risikoen for elektrisk stød.

### 3.3 Personlig sikkerhed

a) Det er vigtigt at være opmærksom, se, hvad man laver, og bruge el-værktøjet fornuftigt. Man bør ikke bruge el-værktøjet, hvis man er træt, har nydt alkohol eller er påvirket af medicin eller euforiserende stoffer. Få sekunders uopmærksomhed ved brug af el-værktøjet kan føre til alvorlige personskader.

b) Brug beskyttelsesudstyr og hav altid beskyttelsesbriller på. Brug af sikkerhedsudstyr som f.eks. støvmaske, skridsikkert fodtøj, beskyttelseshjelm eller høreværn afhængig af maskintype og anvendelse nedsætter risikoen for personskader.

c) Undgå utilsigtet igangsætning. Kontrollér altid, at el-værktøjet er frakoblet, før det tilsluttes til strømforsyningen, og før det tages op eller bæres. Undgå at bære el-værktøjet med fingeren på afbryderen og sørg for, at maskinen ikke er tændt, når den sluttes til nettet, da dette øger risikoen for personskader.

d) Fjern indstillingsværktøj eller skruenøgler, inden el-værktøjet tændes. Hvis et stykke værktøj eller en nøgle sidder i en roterende maskindel, er der risiko for personskader.

e) Undgå en unormal kropsholdning. Sørg for at stå sikkert, mens der arbejdes, og kom ikke ud af balance. Det er derved nemmere at kontrollere el-værktøjet, hvis der skulle opstå uventede situationer.

f) Brug egnet arbejdstøj. Undgå løse beklædningsgenstande eller smykker. Hold hår og tøj væk fra dele, der bevæger sig. Dele, der er i bevægelse, kan gribe fat i løstsiddende tøj, smykker eller langt hår.

g) Hvis støvudsugnings- og opsamlingsudstyr kan monteres, er det vigtigt, at dette tilsluttes og benyttes korrekt. Brug af støvudsugning nedsætter risikoen for personskader som følge af støv.

h) Vær altid forsigtig og tilsidesæt ikke sikkerhedsreglerne for el-værktøj, selvom du er fortrolig med el-værktøjet efter mange ganges brug. Uagtsomme handlinger kan inden for brøklede af sekunder medføre alvorlige personskader.

## 3.4 Anvendelse og behandling af elværktøjet

a) Undgå overbelastning af maskinen. Brug altid en maskine, der er beregnet til det stykke arbejde, der skal udføres. Med den rigtige maskine arbejder man bedst og mest sikkert inden for det angivne effektområde.

b) Brug ikke en maskine, hvis afbryder er defekt. En maskine, der ikke kan startes og stoppes, er farlig og skal repareres.

c) Træk stikket ud af stikdåsen, inden maskinen indstilles, der skiftes tilbehørsdele, eller maskinen lægges fra. Disse sikkerhedsforanstaltninger forhindrer utilsigtet start af el-værktøjet.

d) Opbevar ubenyttet el-værktøj uden for børns rækkevidde. Lad aldrig personer, der ikke er fortrolige med apparatet eller ikke har gennemlæst disse instrukser, benytte apparatet. El-værktøj er farligt, hvis det benyttes af ukyndige personer.

e) El-værktøj og tilbehør bør vedligeholdes omhyggeligt. Kontrollér, om bevægelige dele fungerer korrekt og ikke sidder fast, og om delene er brækket eller beskadiget, således at el-værktøjets funktion påvirkes. På beskadigede dele repareres, inden apparatet tages i brug. Mange ulykker skyldes dårligt vedligeholdte maskiner.

f) Sørg for, at skæreværktøjer er skarpe og rene. Omhyggeligt vedligeholdte skæreværktøjer med skarpe skærekanten sætter sig ikke så hurtigt fast og er nemmere at føre.

g) Brug el-værktøj, tilbehør, indsatsværktøj osv. iht. disse instrukser. Tag hensyn til arbejdsforholdene og det arbejde, der skal udføres. Hvis el-værktøjet anvendes til formål, som ligger uden for det fastsatte anvendelsesområde, kan der opstå farlige situationer.

h) Hold håndtag og greb tørre, rene og fri for olie og fedt. Glatte håndtag og greb tillader ikke sikker betjening og kontrol af el-værktøjet i uventede situationer.

## 3.5 Service

a) Sørg for, at el-værktøjet kun repareres af kvalificerede fagfolk, og at der kun benyttes originale reservedele. Dermed sikres størst mulig opretholdelse af el-værktøjets sikkerhed.

## 3.6 Yderligere sikkerhedsanvisninger

– Denne betjeningsvejledning henvender sig til personer med teknisk basisviden om håndtering af maskiner af den type som er beskrevet her. Hvis du ikke har erfaringer med disse maskiner, bør du hente hjælp fra en mere erfaren person.

– Fabrikanten påtager sig intet ansvar for skader, som følge af at denne betjeningsvejledning ikke er blevet overholdt.

Informationerne i denne betjeningsvejledning er opstillet som følger:



**Fare!**  
Advarsel om personskader eller miljøskader.



**Fare for strømstød!**  
Advarer mod kvæstelser pga. elektricitet.



**Fare for at blive trukket ind!**  
Advarer mod kvæstelser som følge af at legemsdele eller klædningsstykker trækkes ind i maskinen.



**NB!**  
Advarsel om materielle skader.



**Bemærk:**  
Supplerende informationer.

## 4. Særlige sikkerhedsanvisninger

Sikkerhedsanvisninger for kap- og geringsssave

a) Kap- og geringsssave er beregnet til skæring af træ eller træliggende produkter; de må ikke anvendes til skæring af jernmaterialer såsom stave, stænger, skruer

osv. Slibestøv fører til blokering af bevægelige dele som f.eks. den nederste beskyttelsesskærm. Gnister under skæringen forbrænder den nederste beskyttelsesskærm, indlægspladen og andre plastdele.

b) **Fiksér om muligt emnet med skruetvinger. Hvis emnet holdes fast med hånden, skal hånden altid mindst holdes 100 mm væk fra hver side af savklingen. Anvend ikke denne sav til skæring af dele, der er for små til at kunne spændes fast eller holdes fast med hånden.** Hvis hånden er for tæt på savklingen, er der øget risiko for personskader på grund af kontakt med savklingen. Hold ikke fast i den side, som savhovedet hældes mod. Kryds ikke hænderne.

c) **Emnet skal være ubevægeligt og enten spændes fast eller trykkes mod anslaget og bordet. Skub emnet ikke ind i savklingen, og skær ikke "på fri hånd".** Løse eller bevægelige emner kan slynges ud med stor hastighed og medføre personskader.

d) **Skub saven gennem emnet. Undgå at trække saven gennem emnet. Løft savhovedet for et snit og træk det over emnet uden at skære det. Tænd så for motoren, vip savhovedet nedad og tryk saven gennem emnet.** Hvis saven trækkes gennem emnet, er der risiko for at savklingen stiger op ad emnet og savklingeenden bliver slynget mod brugeren med stor kraft.

e) **Kryds aldrig med hånden over den planlagte snitlinje, hverken foran eller bag savklingen.** Afstivning af emnet "med hænderne over kors", er meget farlig, dvs. hvis emnet holdes til højre for savklingen med den venstre hånd eller omvendt.

f) **Grib ikke ind bag anslaget, når savklingen roterer. Underskrid aldrig en sikkerhedsafstand på 100 mm mellem hånd og roterende savklinge (gælder for begge sider af savklingen, f.eks. når træaffald fjernes).** Du kan evt. ikke se afstanden mellem din hånd og den roterende savklinge og pådrage dig alvorlige skader.

g) **Kontrollér emnet før skæringen. Hvis emnet er bøjet eller deformet, spænd det fast med siden, der bøjer udad, mod anslaget. Vær altid opmærksom på, at der ikke er nogen spalte mellem emne, anslag og bord langs snitlinjen.** Bøjede eller deformerede emner kan dreje eller flytte sig og forårsage den roterende savklinge kommer i klemme under skæringen. Der må ikke være søm eller fremmedlegemer i emnet.

h) **Anvend først saven, når bordet er frit for værktøj, træaffald osv.; kun emnet må berøre sig på bordet.** Små spåner, løse træstykker eller andre genstande, der kommer i berøring med den roterende klinge, kan slynges væk med høj hastighed.

i) **Skær altid kun et emne ad gangen.** Flere stablede emner kan ikke fastspændes tilstrækkeligt eller holdes sikkert fast og kan forårsage at klingen sætter sig fast eller glider under savningen.

j) **Sørg for, at geringskapsaven er placeret på en plan, fast arbejdsflade før brug.** En plan og fast arbejdsflade reducerer risikoen for, at geringskapsaven bliver ustabil.

k) **Planlæg arbejdet. Vær ved indstillingen af savklingsens hældning eller geringsvinklen opmærksom på, at det indstillelige anslag er justeret rigtigt og støtter emnet uden at komme i berøring med klingen eller beskyttelsesskærmen.** Uden at tænde for maskinen og uden emne på bordet skal man simulere en fuldstændig skærebevægelse af savklingen for at sikre, at der ikke kan komme hindringer i vejen og at der ikke er risiko for at der skæres i anslaget.

l) **Sørg ved emner, der er bredere eller længere end bordets overside, for en passende afstivning, f.eks. med forlængerborde eller savbukke.** Emner, der er længere eller bredere end geringskapsavens bord, kan vippe, hvis de ikke støttes i tilstrækkeligt omfang. Hvis et afskåret stykke træ eller emnet vipper, kan det forårsage løft af den nederste beskyttelsesskærm eller delene kan slynges ukontrolleret bort af den roterende klinge.

m) **Andre personer må ikke erstatte et forlængerbord eller en yderligere afstivning.** En ustabil afstivning af emnet kan medføre, at

klingen sætter sig fast. Desuden kan emnet forskyde sig under snittet og trække dig og din hjælper ind i den roterende klinge.

n) **Det afskårne stykke må ikke trykkes mod den roterende savklinge.** Hvis der kun er lidt plads, f.eks. ved brug af længdeanslag, kan det afskårne stykke kile sig fast i klingen og blive slynget væk med stor kraft.

o) **Anvend altid en skruetvinge eller en egnet anordning for at afstive runde materialer som f.eks. stænger eller rør korrekt.** Stænger har under skæringen en tendens til at rulle væk, hvilket kan forårsage, at klingen "bider sig fast" og emnet og din hånd kan trækkes ind i klingen.

p) **Lad klingen nå op på dens fulde hastighed, før du skærer emnet.** Det reducerer risikoen for, at emnet slynges væk.

q) **Hvis emnet klemmes inde eller klingen blokerer, sluk geringskapsaven. Vent til alle bevægelige dele er standset helt, og træk netstikket ud. Fjern derefter det indeklemte materiale.** Hvis du saver videre ved en sådan blokering, kan du miste kontrollen eller det kan forårsage beskadigelser af geringskapsaven.

r) **Slip kontakten efter afslutning af snittet, hold savhovedet nedad og vent, indtil klingen er i stilstand, før du fjerner det afskårne stykke.** Det er meget farligt at gribe ind i nærheden af den stoppende klinge med hånden.

#### 4.1 Yderligere sikkerhedsanvisninger

- Overhold denne brugsanvisning, især de specielle sikkerhedsanvisninger i de respektive kapitler;
- Overhold de gældende direktiver eller ulykkesforebyggende forskrifter.



#### Generelle farer!

- Tag altid hensyn til eksterne påvirkninger:
- Anvend egnede emneunderlag til lange emner.
- Denne maskine må kun betjenes af personer, som har kendskab til sådanne maskiner, og som til enhver tid er sig bevidst om faren ved håndteringen af sådanne save. Personer under 18 år må kun betjene maskinen i forbindelse med en uddannelse og under opsyn af en uddannelsesleder.
- Hold uvedkommende, især børn, borte fra fareområdet. Lad aldrig andre personer røre ved maskinen eller strømkablet under anvendelsen.
- Undgå overophedning af savtænderne.
- Undgå at plast smelter ved savning af plastmaterialer.



#### Fare for kvæstelser og klemning på grund af bevægelige dele!

- Tag aldrig maskinen i brug uden de nødvendige beskyttelsesanordninger.
- Hold altid tilstrækkelig afstand til savklingen. Anvend eventuelt en egnet fremføringshjælp. Hold under arbejdet altid tilstrækkelig afstand til de drevne komponenter.
- Vent til savklingen står stille, før du fjerner små emnestykker, trærester m.v. fra arbejdsområdet.
- Der må kun bearbejdes emner med dimensioner, som giver et sikkert hold under skæringen.
- Brug spændeanordninger eller en skruestik til at fastgøre emnet med. Således holdes det mere sikkert fast end med hånden.
- Den stoppende savklinge må ikke stoppes ved at trykke på siden af den.
- Træk altid netstikket ud før indstillings-, vedligeholdelses- eller istandsættelsesarbejde.
- Træk netstikket ud, når maskinen ikke bruges.



#### Der er risiko for at skære sig, også på stoppet skæreværktøj!

- Brug handsker ved udskiftning af skæreværktøjet.
- Opbevar savklingen således, at der ikke er risiko for kvæstelser.



#### Risiko for tilbageslag af savhovedet (savklingen sætter sig fast i emnet og savhovedet bevæger sig pludseligt opad)!

- Vælg en passende savklinge til materialet, der skal skæres.
- Hold håndtaget forsvarligt fast. I det øjeblik hvor savklingen dykker ned i emnet, er risikoen for tilbageslag særdeles høj.
- Sav kun tynde eller tyndvæggede emner med fintandede savklinger.
- Anvend altid skarpe savklinger. Udskift sløve savklinger med det samme. Der er øget risiko for tilbageslag, hvis en sløv savtand sætter sig fast i emnets overflade.
- Hold emnerne lige, så de ikke klemmes fast.
- Undersøg i tvivlstilfælde emnerne for fremmedlegemer (for eksempel søm eller skruer).
- Sav aldrig flere emner ad gangen – heller ikke bundter, der består af flere dele. Der er risiko for ulykker, hvis et enkelt emne ukontrolleret fanges af savklingen.
- Undgå ved savningen af noter at udøve tryk på savklingen fra siden – anvend en spændeanordning.



#### Fare for at blive trukket ind!

- Sørg for, at legemsdele eller klædningsstykker ikke kan gribes fast af de roterende dele og trækkes ind af maskinen under driften (bær ikke slips, ingen handsker og ingen klædningsstykker med brede ærmer; anvend altid håret ved langt hår).
- Sav aldrig emner, på hvilke der sidder wirer, snore, bånd, kabler eller tråde, eller som indeholder disse materialer.



#### Der er fare ved utilstrækkelig brug af personlige værnemidler!

- Anvend altid høreværn.
- Anvend altid beskyttelsesbriller.
- Bær altid en støvbeskyttelsesmaske.
- Brug egnet arbejdsbeklædning.
- Brug skridsikre sko.
- Brug handsker ved håndtering af savklinger og rut værktøj. Bær savklingerne i en holder.



#### Træstøv udgør en sundhedsrisiko!

- Der må kun arbejdes med et udsugningsanlæg. Udsugningsanlægget skal overholde værdierne, der er angivet i kapitel 16..

#### Reducering af støvbelastning:

- Partikler, der opstår, når man arbejder med denne maskine, kan indeholde stoffer, der kan forårsage kræft, allergiske reaktioner, luftvejs sygdomme, fødselsdefekter eller anden reproduktiv skade. Nogle eksempler på disse stoffer er: Bly (i blyholdig maling), tilsætningsstoffer til træbehandling (kromat, træbeskyttelsesmidler), visse typer af træ (som ege- og bøgestøv).
- Risikoen afhænger af, hvor længe brugeren eller personen, der befinder sig i nærheden, udsættes for belastningen.
- Partiklerne må ikke optages af kroppen.
- Til reduktion af belastningen med disse stoffer: Sørg for god ventilation af arbejdspladsen og brug egnet beskyttelsesudstyr som f.eks. åndedrætsmasker, der er i stand til at filtrere de mikroskopisk små partikler.
- Overhold de gældende retningslinjer for materiel, personale, anvendelsestilfælde og -sted (f.eks. sundheds- og sikkerhedsregler, bortskaftelse).
- Opfang partiklerne på oprindelsesstedet, undgå aflejringer i omgivelserne.
- Anvend en egnet støvudsugning. Således når færre partikler ukontrolleret ud i miljøet.
- Støvbelastningen kan reduceres på følgende måde:



- Ret ikke partikler, der kommer ud, og maskinens udluftningsstrøm mod dig selv eller personer, der befinder sig i nærheden, eller på aflejret støv.
- Anvend et udsugningsanlæg og/eller en luftrenser.
- Sørg for god ventilation på arbejdspladsen og hold den ren vha. støvudsugning. Fejning eller blæsning hvirvler støvet op.
- Støvsug eller vask beskyttelsestøj. Undgå udblæsning, bankning eller børstning.



### Ændringer på maskinen eller brug af dele, som producenten ikke har kontrolleret eller godkendt, udgør en risiko

- Denne maskine skal monteres nøjagtigt som beskrevet i denne vejledning.
- Anvend derfor kun dele, der er godkendt af producenten. Dette gælder især for:
  - savklinger (se kapitel 12. Tilbehør vedrørende bestillingsnumre).
  - Sikkerhedsanordninger.
  - Tilskæringslaser.
  - Belysning af skæreo­mråde.
- Foretag ingen ændringer på delene.
- Vær opmærksom på, at hastigheden, der er angivet på savklingen, skal være mindst lige så høj som den hastighed, der er angivet på saven.



### Der kan være risiko på grund af mangler på maskinen!

- Før maskinen startes, skal den undersøges for beskadigelser: Før maskinen bruges, skal sikkerhedsanordninger, beskyttelses­anordninger eller beskadigede komponenter undersøges nøje for, om de er i orden og fungerer korrekt. Kontroller om de bevægelige dele fungerer korrekt og ikke er fastklemte. Samtlige dele skal være rigtigt monteret og opfylde alle betingelser for at sikre en fejlfri drift af maskinen.
- Brug ingen beskadigede eller deformerede savklinger.



### Risiko på grund af larm!

- Anvend altid høre­værn.



### Fare pga. blokerede emner eller emne­dele!

Når der opstår en blokade:

1. Sluk for maskinen.
2. Træk netstikket ud.
3. Brug handsker.
4. Afhjælp blokaden med et egnet værktøj.

### 4.2 Symboler på maskinen (afhængig af model)



Læs brugsanvisningen.



Grib ikke ind i savklingen.



Brug beskyttelsesbriller og høre­værn.



Anvend ikke maskinen i fugtige eller våde omgivelser.



Laserstråling – se ikke ind i strålen.

### 4.3 Sikkerhedsanordninger Pendulbeskyttelses­skærm (7)

Pendulbeskyttelses­skærmen beskytter mod utilsigtet berøring af savklingen og mod omkringflyvende spåner.

#### Sikkerheds­lås (29)

Kun når sikkerheds­låsen betjenes, åbner pendulbeskyttelses­skærmen og saven kan sænkes.

### Emnestop (30)

Emnestoppet forhindrer, at emnet kan bevæges under savningen. Emnestoppet skal altid være monteret under driften.

Vær opmærksom på, at det indstillelige anslag er justeret rigtigt og støtter emnet bedst muligt uden at komme i berøring med klingens eller beskyttelses­skærmen. Fastlås med låseskrue (31).

## 5. Oversigt

Se side 2.

- 1 Greb
- 2 Spånudsugningsstuds
- 3 Vinkel-udsugningsadapter
- 4 Greb
- 5 Belysning af skæreo­mråde
- 6 Laserudgang
- 7 Pendulbeskyttelses­skærm
- 8 Bordudvidelse
- 9 Bord
- 10 Låseskrue til bordudvidelse
- 11 Emnefastspænding
- 12 Låsegreb til hældningsindstilling
- 13 Låseknop (til udvidelse af hældningsvinklen med +/- 2°)
- 14 Låsehåndtag til hældningsindstilling
- 15 Savklingelås
- 16 Transportlås
- 17 Unbrakonøgle / Værktøjsdepot til unbrakonøgle
- 18 Låseskrue til trækanordning
- 19 Krog til kabeloprulning
- 20 Planindlæg
- 21 Låsepal til drejebordets låsepositioner
- 22 Låsehåndtag til drejebord
- 23 Drejebord
- 24 Tænd-/sluk-kontakt til belysning af skæreo­mråde
- 25 Tænd-/sluk-kontakt til tilskæringslaser
- 26 Indstillingshjul til indstilling af hastighed
- 27 Tænd-/sluk-kontakt til sav
- 28 Savhåndtag
- 29 Sikkerheds­lås
- 30 forskydelig emne­anslag (inkl. indsats)
- 31 Låseskrue til emne­anslagene
- 32 Låsehåndtag (kun KGSV 72 Xact SYM)
- 33 Låsepaler (kun KGSV 72 Xact SYM)
- 34 justerbar vinkel

\* afhængig af model/udstyr

## 6. Opstilling og transport

### Montering af låsegreb til drejebord

Indsæt låsegrebet (22) i drejebordet (23) og skru det ind.

### Anbringelse af laseradvarselstiket

Maskinen leveres med et laseradvarselsskilt på tysk. Sæt den vedlagte laseradvarselstiket på dit sprog hen over skiltet, før maskinen tages i brug første gang.

### Opstilling

Maskinen skal fastgøres på et stabilt underlag for at man kan arbejde sikkert med den.

- Som underlag kan man enten bruge en fast monteret arbejdsplade eller arbejdsbænk eller et understel fra Metabo (se kapitlet Tilbehør).
- Maskinen skal også stå sikkert ved bearbejdning af større emner.
- Lange emner skal yderligere støtte med passende tilbehør.



### Bemærk:

Til mobil brug kan maskinen skrues fast på en krydsfiner- eller møbelplade (500 mm x 500 mm, mindst 19 mm tyk). Ved brug skal pladen fastgøres på en arbejdsbænk med skruetvinger.

1. Skru maskinen fast på underlaget (gennem hullerne i fodstøtten).
2. Løsn transportlåsen (16): Tryk savhovedet en smule nedad og hold det fast. Træk transportlåsen (16) ud.
3. Vip savhovedet langsomt opad.

### Transport

1. Vip savhovedet nedad og tryk transportlåsen (16) ind.
2. Fastlås trækanordningen med låseskruen (18) i den bagerste position.



### NB!

Saven må ikke transporteres i beskyttelses­anordningerne.

3. Løft og bær maskinen med grebet (1) eller grebet (4).

## 7. Detaljeret beskrivelse af maskinen

### 7.1 Tænd-/sluk-kontakt til motor (27)

Start af motor:

- Tryk på tænd-/sluk-kontakten og hold den trykket.

Stop af motor:

- Slip tænd-/sluk-kontakten.

### 7.2 Tænd-/sluk-kontakt til belysning af skæreo­mråde (24)

Tænd og sluk belysningen af skæreo­mrådet.



### Fare!

Ret ikke lysstrålen mod øjnene på personer eller dyr.

### 7.3 Tænd-/sluk-kontakt til tilskæringslaser (25)

Tænd og sluk tilskæringslaser.

Tilskæringslaseren markerer en linje til venstre og højre for savskæringen. Foretag et prøvesnit for at gøre dig fortrolig med positioneringen.



### Fare!

LASERSTRÅLING  
SE IKKE IND I LASERSTRÅLEN  
LASERKLASSE 2  
EN 60825-1:2007  
P<1mW, λ=650nm

### 7.4 Hældningsindstilling

Drej savhovedet opad. Klap låsegrebet (12) fremad. Efter løsningen af låsehåndtaget (14) (drejes bagud) kan saven hældes mellem 0° og 45° lodret til venstre og højre.

Hvis låsegrebet (12) er klappet mod bagsiden, falder saven på plads i bestemte positioner.

Tryk under indstillingen låseknappen (13) ind for også at indstille vinkler til 47° lodret mod venstre linje eller lodret til 47° mod højre.



### Fare!

For at geringsvinklen ikke kan ændre sig under savningen, skal vippearmens låsehåndtag (14) spændes til (også i hvilepositionerne).

### 7.5 Drejebord

Til gerings­snit kan drejebordet efter løsning af låsehåndtaget (22) og betjening af låsepalen (21) drejes 50° mod venstre eller 50° mod højre.

Når låsepalen (21) er forskudt opad, falder drejebordet på plads i bestemte vinkeltrin. Når låsepalen (21) er skubbet helt ned, er hvilefunktionen deaktiveret.



### Fare!

For at gerings­vinklen ikke kan ændre sig under savningen, skal drejebordets låsehåndtag (22) (også i låsepositionerne) spændes til.

### 7.6 Kun KGSV 72 Xact SYM: Symmetriske snit

Til hurtige og lette savninger af gerings­system, som kan indstilles symmetrisk. Træk begge låsehåndtag (32) opad og løsn spændingen.

## da DANSK

Tryk låsepalerne (33) helt nedad; derved deaktiveres hvilefunktionen. Indstil den ønskede vinkel ved anbringelse af den "justerbare vinkel" (34): Forskyd begge bordflader (9) / emneanslag (30) samtidigt, og tilpas den ønskede vinkel.

Hvis låsepalerne (33) befinder sig i øverste position, falder begge bordflader (9) / emneanslag (30) på plads i bestemte vinkeltrin.



- For at vinklen ikke kan ændres under savningen, skal begge låsehåndtag (32) (også i hvilepositionerne!) være trykket ned.

### 7.7 Trækanordning

Med trækanordningen kan også emner med større tværsnit savnes. Trækanordningen kan anvendes til alle snittyper (lige snit, geringssnit, skrå snit og dobbelte geringssnit og savning af noter).

Når der ikke er brug for trækanordningen, fastlås den med låseskruen (18) i den bagerste position.

### 7.8 Skæredybdebegrænsning

Skæredybdebegrænsningen (47) muliggør sammen med trækanordningen savning af noter.

Drej stilleskruen og fiksér den med kontramøtrikken. Skæredybdebegrænsningen kan deaktiveres, når anslaget (48) forskydes bagud.

### 7.9 Indstilling af hastighed

Hastigheden indstilles med stillehjulet (26). Se tabellen angående anbefalede stillinger af stillehjulet.

Træ: .....	3 - 6
Aluminium: .....	3 - 6
Kunststof: .....	1 - 3

## 8. Idriftsættelse

### 8.1 Tilslut spånudsugningsanlægget



Nogle træstøvarter (f.eks. ege-, bøgetræ og ask) kan forårsage kræft, hvis de indåndes.

- Arbejd udelukkende med et egnet spånudsugningsanlæg.
- Brug yderligere en støvmaske, da ikke alt savstøv kan opfanges eller udsuges.

Ved tilslutning af maskinen til et spånudsugningsanlæg:

- Tilslut et spånudsugningsanlæg, hhv. en mobil universalsuger, til spånudsugningsstuds (2). Påsæt vinkel-udsugningsadapteren (3) ved behov.
- Sørg for, at spånudsugningsanlægget opfylder de krav, som er angivet i kapitel 16. "Tekniske data".
- Læs også betjeningsvejledningen til spånudsugningsanlægget!

### 8.2 Montering af emnefastspænding

Emnefastspændingen (11) kan monteres i to positioner:

- Til brede emner: Skub emnefastspændingen i bordets bagerste hul (35).
- Til smalle emner: Skub emnefastspændingen i bordets forreste hul (36).

### 8.3 Strømtilslutning



Brug kun maskinen med strømkilder, som opfylder følgende krav (se også kapitel 16. "Tekniske data"):

- Netspænding og -frekvens skal svare til de data, der står på maskinens typeskilt
- Sikring med en HFI-afbryder med en fejlstrøm på 30 mA
- Stikkontakter skal være installeret, jordet og kontrolleret i overensstemmelse med forskrifterne

- Læg strømkablet sådan, at det hverken forstyrrer eller bliver beskadiget under arbejdet.
- Anvend kun gummikabler med tilstrækkeligt tværsnit som forlængerledning ( $3 \times 1,5 \text{ mm}^2$ ).
- Anvend forlængerledninger til udendørs brug. I det fri må der kun bruges forlængerledninger, som er godkendt til udendørs brug og mærket tilsvarende.
- Undgå utilsigtet start. Sørg for, at kontakten er slået fra, når stikket sættes ind i stikkontakten.

## 9. Betjening

- Kontrollér, at sikkerhedsanordningerne er i en upåklagelig tilstand, før arbejdet påbegyndes.
- Indtag en korrekt arbejdsposition under arbejdet med saven:
  - Foran på operatørsiden
  - Frontal til saven
  - Ved siden af savklingsens flugtlinje



Fiksér om muligt emnet med emnefastspændingen (11).



Grib ved hældning eller vipning af savhovedet ikke ind i hængselsområdet eller under maskinen!

- Hold savhovedet fast under hældning.
- Brug under arbejdet:
  - Emneunderlag – ved lange emner, hvis de ellers ville falde ned fra bordet, efter at de er savet over.
  - Spånudsugningsanlæg.
- Der må kun bearbejdes emner med dimensioner, som giver et sikkert hold under skæringen.
- Tryk altid emnet ned mod bordet under savningen. Pas på, at det ikke klemmes fast. Stop heller aldrig en savklinge ved at trykke den på siden. Der er risiko for ulykker, hvis savklingen blokeres.

### 9.1 Lige snit

#### Udgangstilling:

- Transportlåsen (16) er trukket ud.
- Savhovedet er vippt op.
- Skæredybdebegrænsningen (48) er deaktiveret.
- Drejebordet er i 0°-stilling, låsehåndtaget (22) for drejebordet er spændt til.
- Savhovedets hældning i forhold til den lodrette linje er 0°, låsehåndtaget (14) for hældningsindstilling er spændt til.
- Trækanordningen er helt bagved.
- Trækanordningens stilleskrue (18) er løsnet.
- Indstilling af emneanslag (30): Løsn låseskruen (31). Forskyd det forskydelige emneanslag (30) (øverste og nederste del) således, at det støtter emnet så godt som muligt, uden at komme i berøring med klingens eller beskyttelsesskærmen. Fastgør med låseskruen (31).

#### Savning af emnet:

1. Tryk emnet mod emnestoppet og klem det fast med emnefastspændingen (11).
2. Ved bredere emner: Træk savhovedet fremad (hen mod dig selv), (trækanordning).
3. Betjening sikkerhedslåsen (29), og tryk på tænd-/sluk-kontakten (27) og hold den trykket.
4. Sænk savhovedet langsomt helt ned i grebet og skub det om nødvendigt bagud (væk fra dig selv). Under savningen må savhovedet kun trykkes så fast mod emnet, at motorhastigheden ikke reduceres for meget.
5. Skær emnet igennem i én arbejdsgang.
6. Slip tænd-/sluk-kontakten (27) og lad savhovedet langsomt vippe tilbage til den øverste udgangsstilling.

### 9.2 Geringssnit

#### Udgangstilling:

- Transportlåsen (16) er trukket ud.

- Savhovedet er vippt op.
- Skæredybdebegrænsningen (48) er deaktiveret.
- Savhovedets hældning i forhold til den lodrette linje er 0°, låsehåndtaget (14) for hældningsindstilling er spændt til.
- Trækanordningen er helt bagved.
- Trækanordningens stilleskrue (18) er løsnet.
- Indstilling af emneanslag (30): Løsn låseskruen (31). Forskyd det forskydelige emneanslag (30) (øverste og nederste del) således, at det støtter emnet så godt som muligt, uden at komme i berøring med klingens eller beskyttelsesskærmen. Fastgør med låseskruen (31).

**ADVARSEL** - Kun ved KGSV 72 Xact SYM: Udret emneanslagene (30) flugtede (i en linje). (Det anbefales at trykke låsepalerne (33) nedad, så begge bordflader (9) / emneanslag (30) falder på plads i vinkeltrinnet 0°.)

- Tryk begge låsehåndtag (32) helt nedad.

#### Savning af emnet:

1. Løsn drejebordets låsehåndtag (22), og løsn låsepalen (21).
2. Indstil den ønskede vinkel.



Når låsepalen (21) er skubbet helt opad, falder drejebordet på plads i vinkeltrin 0°, 15°, 22,5°, 31,6°, 45° og 60°. Når låsepalen (21) er skubbet helt ned, er hvilefunktionen deaktiveret.

3. Spænd drejebordets låsehåndtag (22) til.



- For at geringsvinklen ikke kan ændre sig under savningen, skal drejebordets låsehåndtag (22) spændes til (også i låsepositionerne!).
- 4. Skær emnet igennem, som beskrevet i "Lige snit".

### 9.3 Skrå snit

#### Udgangstilling:

- Transportlåsen (16) er trukket ud.
- Savhovedet er vippt op.
- Skæredybdebegrænsningen (48) er deaktiveret.
- Drejebordet er i 0°-stilling, låsehåndtaget (22) for drejebordet er spændt til.
- Trækanordningen er helt bagved.
- Trækanordningens stilleskrue (18) er løsnet.
- Indstilling af emneanslag (30): Løsn låseskruen (31). Forskyd det forskydelige emneanslag (30) (øverste og nederste del) således, at det støtter emnet så godt som muligt, uden at komme i berøring med klingens eller beskyttelsesskærmen. Fastgør med låseskruen (31). For bestemte vinkelstillinger kan det være påkrævet at trække den højre, forskydelige øverste del af emneanslaget (30) helt ud, efter løsningen af låseskruen (31). Stram låseskruen (31) igen. (Efter savskæringen monteres den øverste del igen og fikseres med låseskruen (31) så den ikke går tabt.)

#### Savning af emnet:

1. Løsn låsehåndtaget (14) til hældningsindstilling af saven.
2. Hæld vippearmen langsomt til den ønskede stilling:
  - Træk låsegrebet (12) mod operatørsiden = Trinløs indstilling af vippearmen.
  - Skub låsegrebet (12) mod bagsiden = Standsning af vippearm i hvilepositioner.



Vippearmen falder på plads i vinkeltrin 0°, 22,5° og 33,9°.

3. Spænd låsehåndtaget (14) for hældningsindstilling til.

**NB!**

- For at hældningsvinklen ikke kan ændre sig under savningen, skal vippearmsens låsehåndtag spændes til (også i hvilepositionerne).
- 4. Skær emnet igennem, som beskrevet i "Lige snit".

#### 9.4 Dobbelt geringsssnit

**Bemærk:**

Det dobbelte geringsssnit er en kombination af geringsssnit og skråt snit. Dvs., at emnet skæres igennem på skrå i forhold til den bagerste anlægskant og på skrå i forhold til oversiden.

##### Udgangsstilling:

- Transportlåsen (16) er trukket ud.
- Savhovedet er vipset op.
- Skæredybdebegrænsningen (48) er deaktiveret.
- Drejebordet er fastlåst i den ønskede stilling.
- Vippearmen er i den ønskede vinkel i forhold til emnets overflade og fastlåst.
- Trækanordningen er helt bagved.
- Trækanordningens stilleskrue (18) er løsnet.
- Indstilling af emneanslag (30): Løsn låseskruen (31). Forskyd det forskydelige emneanslag (30) (øverste og nederste del) således, at det støtter emnet så godt som muligt, uden at komme i berøring med klingens eller beskyttelsesskærmen. Fastgør med låseskruen (31).
- For bestemte vinkelstillinger kan det være påkrævet at trække den højre, forskydelige øverste del af emneanslaget (30) helt ud, efter løsningen af låseskruen (31). Stram låseskruen (31) igen. (Efter savskæringen monteres den øverste del igen og fikseres med låseskruen (31) så den ikke går tabt.)
- Kun ved KGSV 72 Xact SYM: Udret emneanslagene (30) flugtende (i en linje). Tryk begge låsehåndtag (32) helt nedad.

##### Savning af emnet:

**Fare!**

Ved det dobbelt geringsssnit er savklingen på grund af den stærke hældning lettere tilgængelig – derfor er der øget risiko for kvæstelser. Hold tilstrækkelig afstand til savklingen.

- Skær emnet igennem, som beskrevet i "Lige snit".

#### 9.5 Savning af noter

**Bemærk:**

Skæredybdebegrænsningen muliggør sammen med trækanordningen savning af noter. Herved sker der ingen overskæring, men emnet saves kun til en bestemt dybde.

##### Risiko for tilbageslag!

Ved savning af noter er det særdeles vigtigt, at der ikke udøves tryk på savklingen fra siden. Ellers kan savhovedet pludselig og hurtigt bevæge sig opad! Brug en spændeanordning ved savning af noter. Undgå, at savhovedet udsættes for tryk fra siden.

##### Udgangsstilling:

- Transportlåsen (16) er trukket ud.
- Savhovedet er vipset op.
- Vippearmen er i den ønskede vinkel i forhold til emnets overflade og fastlåst.
- Drejebordet er fastlåst i den ønskede stilling.
- Trækanordningen er helt bagved.
- Trækanordningens stilleskrue (18) er løsnet.

##### Savning af emnet:

1. Indstil skæredybdebegrænsningen (47) på den ønskede skæredybde og fikser den med kontramøtrikken.
2. Løsn sikkerhedslåsen (29), og vip savhovedet nedad for at kontrollere den indstillede skæredybde:

3. Foretag et prøvesnit.
4. Gentag i givet fald trin 1 og 3, indtil den ønskede skæredybde er indstillet.
5. Skær emnet igennem, som beskrevet i "Lige snit".

#### 9.6 Kun KGSV 72 Xact SYM: Symmetriske snit

**Bemærk:**

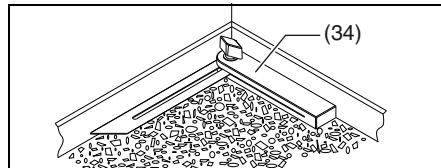
Til hurtige og lette savninger af geringer via et anslagssystem, som kan indstilles symmetrisk.

##### Udgangsstilling:

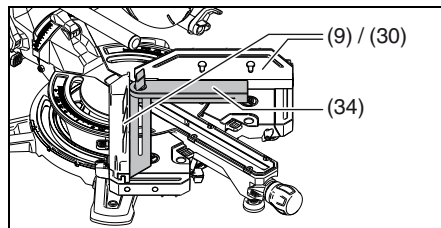
- Transportlåsen (16) er trukket ud.
- Savhovedet er vipset op.
- Skæredybdebegrænsningen (48) er deaktiveret.
- Drejebordet er i 0°-stilling, låsehåndtaget (22) for drejebordet er spændt til.
- Hældningen på savhovedet i forhold til den lodrette linje udgør normalt 0°. Savhovedet kan også hældes til specielle skæringer. Låsehåndtaget (14) til hældningsindstilling er spændt til.
- Trækanordningen skal fastlåses med låseskruen (18) i den bagerste position.
- Vær opmærksom på, at det justerbare emneanslag (30) er justeret rigtigt og støtter emnet bedst muligt uden at komme i berøring med klingens eller beskyttelsesskærmen. Fastgør begge emneanslag (30) med låseskruer (31).

##### Indstilling af vinkel:

1. Anbring den medfølgende, „justerbare vinkel“ (34) på den originale vinkel (z.eks. rummets hjørner). Overfør den originale vinkel til den „justerbare vinkel“ (34).



2. Træk begge låsehåndtag (32) opad og løsn spændingen.
3. Tryk låsepalerne (33) helt nedad for at deaktivere hvilefunktionen.
4. Læg den „justerbare vinkel“ (34) på drejebordet (23).
5. Overfør vinklen fra den „justerbare vinkel“ (34) til anslagssystemet, ved at forskyde begge bordflader (9) / emneanslag (30) samtidigt og anbringe dem på den „justerbare vinkel“ (34).

**Bemærk:**

Hvis låsepalerne (33) befinder sig i øverste position, falder begge bordflader (9) / emneanslag (30) på plads i vinkeltrin 45°, 22,5°, 0°, -22,5° og -45°. Når låsepalerne (33) er trykket nedad, er hvilefunktionen deaktiveret.

6. Tryk begge låsehåndtag (32) helt nedad for at fastgøre denne stilling.

**Fare!**

- For at vinklen ikke kan ændres under savningen, skal begge låsehåndtag (32) (også i hvilepositionerne!) være trykket ned.

##### Savning af emnet:

7. Skub ved behov det modsatliggende emneanslag (30) til siden. Tryk det første emne mod det venstre emneanslag og fastklem det med emnefastspændingen (11) og sav, som beskrevet ved „Lige snit“.

8. Skub ved behov det modsatliggende emneanslag (30) til siden. Tryk det andet emne mod det højre emneanslag og fastklem det med emnefastspændingen (11) og sav, som beskrevet ved „Lige snit“.

## 10. Vedligeholdelse og pleje

**Fare!**

Tag netstikket ud før al rengørings- og vedligeholdelsesarbejde.

- Anden form for vedligeholdelse eller reparation end det, der er beskrevet i dette kapitel, må kun udføres af fagfolk.
- Beskadigede dele, især sikkerhedsudstyr, må kun erstattes med originale dele. Dele, der ikke er kontrolleret og godkendt af producenten, kan forårsage alvorlige skader.
- Efter at vedligeholdelses- og rengøringsarbejdet er afsluttet, skal alt sikkerhedsudstyr igen tages i drift og kontrolleres.

### 10.1 Udskiftning af savklingen

**Fare for forbrænding!**

Savklingen kan stadig være meget varm et stykke tid efter gennemskæringen. Lad den varme savklinge køle af. Rengør en varm savklinge ikke med brændbare væsker.

**Selvom savklingen står stille, er der risiko for at komme til at skære sig!**

Ved løsning og stramning af spændeskruen (40) skal pendulbeskyttelsesskærmen (7) være placeret over savklingen. Brug derfor altid handsker under udskiftning af savklingen.

1. Træk stikket ud.
2. Bring savhovedet i den øverste position.
3. Fastlåsning af savklinge: Tryk låseknappen og drej derved savklingen med den anden hånd, indtil låseknappen går i indgreb. Hold låseknappen inde.
4. Skru spændeskruen med skive (40) på savklingeakslen af med unbrakonøglen (17) i urets retning (venstregevind!).
5. Løsn sikkerhedslåsen (29) og skub pendulbeskyttelsesskærmen (7) opad og hold den der.
6. Fjern den udvendige flange (41) og savklingen (42) fra savklingeakslen og luk igen pendulbeskyttelsesskærmen.

**Fare!**

Brug ikke rengøringsmidler (f.eks. til at fjerne harpiks), som kan angribe letmetalkomponenterne; i modsat fald nedsættes savens robusthed.

7. Rengøring af spændefladerne:
  - Savklingeaksel (45).
  - savklinge (42),
  - udvendig flange (41),
  - indvendig flange (44).

**Fare!**

Læg den indvendige flange korrekt på! Saven kan ellers blokere eller savklingen kan løsne sig! Den indvendige flange er korrekt placeret, når ringnoten peger mod savklingen og den flade sider peger mod motoren.

8. Sæt den indvendige flange (44) på.
9. Løsn sikkerhedslåsen (29) og skub pendulbeskyttelsesskærmen (7) opad og hold den der.
10. Sæt en ny savklinge på - vær opmærksom på rotationsretningen: Set fra den venstre (åbne) side skal pilen på savklingen svare til pilens retning (43) på savklingens beskyttelsesskærm!

**Fare!**

Brug kun savklinger, der opfylder de krav og specifikationer, som er angivet i denne brugsanvisning.

Brug kun egnede savklinger, der er beregnet til den maksimale hastighed (se "Tekniske data") – ved savklinger, som ikke er egnede, eller som er beskadigede, kan dele slynges eksplosionsagtigt væk pga. centrifugalkraften.

Savklinger, der er beregnet til skæring af træ eller lignende materialer, skal svare til EN 847-1.

Anvend aldrig:

- Savklinger af højtlegeret stål (HSS)
- Beskadigede savklinger
- Skæreskiver

**Fare!**

- Monter kun savklingen med originale dele.
- Anvend ikke løse reduktionsringe, i modsat fald kan savklingen løse sig.
- Savklinger skal monteres således, at de løber jævnt og ikke kan løse sig under driften.

11. Luk pendulbeskyttelseskærmen (7) igen.
12. Skub den ydre flange (41) på – Den flade side skal pege mod spændbolten med skive (40)!
13. Skru spændeskruen med skive (40) på mod urets retning (venstregevind!) og spænd den håndfast til.
14. Fastlåsnings af savklinge: Tryk låseknappen (15) og drej derved savklingen med den anden hånd, indtil låseknappen går i indgreb. Hold låseknappen inde.

**Fare!**

- Unbrakonøglen må ikke forlænges.
- Spændeskruen må ikke spændes til ved at slå på unbrakonøglen.
- 15. Spænd spændeskruen (40) til med unbrakonøglen (17).
- 16. Kontrollér funktionen. Løsn dertil sikkerhedslåsen (29) og klap savnen nedad:
  - Pendulbeskyttelseskærmen skal frigive savklingen, når den vippe ned, uden at berøre andre dele.
  - Når savnen klappes op til udgangsstillingen, skal pendulbeskyttelseskærmen automatisk tildække savklingen.
  - Drej savklingen med håndkraft. Savklingen skal kunne rotere i enhver mulig indstillingsposition uden at berøre andre dele.

**10.2 Udskiftning af planindlægget****Fare!**

Ved beskadigede planindlæg (20) er der fare for, at små dele klemmes fast mellem planindlæg og savklinge og dermed blokerer savklingen. Beskadigede planindlæg skal skiftes ud med det samme!

1. Skru skrueerne på planindlægget ud. Drej i givet fald drejebordet og hæld savhovedet for at få adgang til skrueerne.
2. Tag planindlægget ud.
3. Sæt et nyt planindlæg i.
4. Spænd skrueerne på planindlægget til.

**10.3 Justering af emnestoppet**

1. Løsn unbrakoskruerne (46).
2. Indstil emnestoppet (30) således, at det er præcist lodret i forhold til savklingen, når drejebordet går i indgreb i 0°-positionen.
3. Spænd unbrakoskruerne (46).

**10.4 Justering af tilskæringslaseren****Fare!**

LASERSTRÅLING  
SE IKKE IND I LASERSTRÅLEN

Til indstilling skal du bruge en 2,5 mm unbrakonøgle. Læg et bræt med en lodret linje på emneanslaget, for bedre at kunne se laserstrålen.

1. Drej skruen (38) og indstil dermed laserstrålen parallelt til savklingen (42).
2. Drej skruen (37) **ELLER** (39) og indstil derved laserstrålen parallelt til savklingen (42).
3. Drej skruen (37) **OG** (39) og juster dermed afstanden til savklingen (42)
4. Gentag om nødvendigt trin 1 til 3.

**10.5 Rengøring af maskinen**

Fjern savspåner og støv med en børste eller en støvsuger fra:

- Indstillingsanordninger
- Betjeningselementer
- Motorens ventilationsåbning
- Rum under planindlægget
- Rum under drejebordet (tilgængeligt via åbninger på bagsiden);
- Tilskæringslasere
- Belysning af skæreamråde

**10.6 Opbevaring af maskinen****Fare!**

- Opbevar maskinen således, at den ikke kan sættes i gang af uvedkommende personer.
- Sørg for, at ingen kan komme til skade på maskinen, selvom den er i stilstand.

**NB!**

- Opbevar ikke maskinen ubeskyttet i det fri eller i fugtige omgivelser.

**10.7 Vedligeholdelse****Før hver brug**

- Fjern savspåner med en støvsuger eller en pensel.
- Kontrollér strømkabel og netstik for skader, og lad dem i givet fald udskifte af en elektriker.
- Kontrollér alle bevægelige dele, om de er frit bevægelige i hele deres bevægelsesområdet.
- Kontrollér at pendulbeskyttelseskærmen (7) fungerer upåklageligt og ikke klemmer. Den skal frigive savklingen, når den vippe ned, uden at berøre andre dele. Når savnen klappes op til udgangsstillingen, skal den automatisk tildække savklingen. Lad beskadigede dele, eller dele der ikke fungerer korrekt, reparere, inden apparatet tages i brug.

**Regelmæssigt, alt efter anvendelsesbetingelser**

- Kontrollér alle skrueforbindelser, spænd eventuelt efter.
- Kontrollér savhovedets tilbagestillingsfunktion (savhovedet skal vende tilbage til den øverste udgangsstilling vha. fjederkraft), få fjederen eventuelt udskiftet.
- Smør føringselementerne med lidt olie.

**11. Tips og tricks**

- Anvend ved lange emner egnede underlag til venstre og højre for savnen.
- Anvend et ekstra anslag ved savning af små afsnit (som ekstra anslag kan f.eks. et passende træbræt bruges, der skrues på maskinens anslag).
- Ved savning af et hvælvet (deformeret) bræt (49) skal siden, der hvælver udad, lægges mod emnestoppet.
- Emner må ikke saves på højkant, men skal lægges fladt på drejebordet.

**12. Tilbehør**

Brug kun originalt Metabo-tilbehør.

Brug kun tilbehør, der opfylder de krav og specifikationer, som er angivet i denne brugsanvisning.

**A** Vedligeholdelses- og rensespray til fjernelse af harpiksrester og til konservering af metaloverflader: 0911018691

**B** Metabo universalsuger

**C** Understel:

Universal-maskinstander UMS: 6.31317  
Maskinstander KSU 251: 6.29005  
Maskinstander KSU 401: 6.29006

**D** Savklinge Power Cut: 6.28009

216 x 2,4 / 1,8 x 30 24 WZ 5° neg til gode skæreresultater ved langs- og tværgående skæringer i massivt træ

**E** Savklinge Precision Cut Classic: 6.28060  
216 x 2,4 / 1,8 x 30 40 WZ 5° neg til gode skæreresultater ved langs- og tværgående skæringer i massivt træ og spånplade

**F** Savklinge Multi Cut Classic: 6.28066  
216 x 2,4 / 1,8 x 30 60 FZ/TZ 5° neg til gode skæreresultater ved langs- og tværgående skæringer i coatede materialer, laminat, plastmaterialer og alu-profiler

**G** Savklinge Precision Cut: 6.28041  
216 x 2,4 x 30 48 WZ 5° neg til rigtig gode skæreresultater ved langs- og tværgående skæringer i massivt træ

**H** Savklinge Multi Cut: 6.28083  
216 x 2,4 x 30 60 FZ/TZ 5° neg til gode skæreresultater ved langs- og tværgående skæringer i coatede materialer, laminat, plastmaterialer og alu-profiler

Det komplette tilbehørsprogram findes på [www.metabo.com](http://www.metabo.com) eller i kataloget.

**13. Reparation****Fare!**

Reparationer på el-værktøj må kun foretages af autoriserede elektrikere!


Hvis denne maskines netledning bliver beskadiget, skal den erstattes af en original netledning fra Metabo.

Henvend dig til din Metabo-forhandler, hvis du skal have repareret dit Metabo el-værktøj. Adresser findes på [www.metabo.com](http://www.metabo.com).

Reserveudlister kan downloades på [www.metabo.com](http://www.metabo.com).

**14. Miljøbeskyttelse**

Overhold de nationale regler om miljøvenlig bortskaffelse og genbrug af udtjente maskiner, emballage og tilbehør.

 Kun for EF-lande: El-værktøj må ikke smides i husholdningsaffaldet! I henhold til det europæiske direktiv 2002/96/EF om affald af elektrisk og elektronisk udstyr og omsættelsen til national lovgivning skal brugte el-værktøjer indsamles adskilt og afleveres miljørigtigt til genbrug.

**15. Problemer og forstyrrelser**

Nedenfor beskrives problemer og forstyrrelser, som du selv må afhjælpe. Hvis de her beskrevne problemløsninger ikke hjælper dig videre, se kapitel 13. "Reparation".

**Fare!**

I forbindelse med problemer og forstyrrelser sker der særdeles mange ulykker. Vær derfor opmærksom på følgende:

- Træk netstikket ud før enhver afhjælpning af fejl.
- Når driftsforstyrrelserne er afhjælpede, skal alle sikkerhedsanordninger igen tages i brug og kontrolleres.

**Ingen kaptfunktion**

Transportlås aktiveret:

- Træk transportlåsen ud.

Sikkerhedslås aktiveret:

- Løsn sikkerhedslåsen.

**Skæreeffekt for lav**

Savklingen er stump (klingen er evt. anløbet på siden).

Savklingen er uegnet til materialet (se kapitel 12. "Tilbehør").

Deformeret savklinge:

- Udskift savklingen (se kapitel 10. "Vedligeholdelse").

#### Saven vibrerer stærkt

Deformeret savklinge:

- Udskift savklingen (se kapitel 10. "Vedligeholdelse").

Ukorrekt monteret savklinge:

- Montér savklingen korrekt (se kapitel 10. "Vedligeholdelse").

#### Trægt drejebord

Spåner under drejebordet:

- Fjern spåner.

#### KGSV 72 Xact SYM: Bindende vinkelindstilling ved forskydning af bordfladerne (9)

Spåner under drejebordet:

- Fjern spåner. Rummet under drejebordet er tilgængeligt via åbninger på bagsiden

## 16. Tekniske data

Forklaringer til oplysningerne på side 3.

Forbeholdt ændringer som følge af tekniske fremskridt.


U	= netspænding
I	= nominel strøm
F	= min. sikring
P <sub>1</sub>	= nominel optagen effekt
IP	= kapslingsklasse
n <sub>0</sub>	= tomgangshastighed
v <sub>0</sub>	= maks. skærehastighed
D	= savklings diameter (udvendig)
d	= savklings hul (indvendig)
b	= savklings maks. tandbredde
a <sub>1</sub>	= Vinkelområde savhovedjustering
a <sub>2</sub>	= Vinkelområde drejebord
a <sub>SYM1</sub>	= Indvendig vinkel på anslagssystem
a <sub>SYM2</sub>	= Udvendig vinkel på anslagssystem
A	= mål (LxBxH)
m	= vægt
Krav til et spånudsugningsanlæg:	
D <sub>1</sub>	= udsugningsstudsens tilslutningsdiameter
D <sub>2</sub>	= mindste luftgennemstrømning
D <sub>3</sub>	= mindste undertryk på udsugningsstudsens
D <sub>4</sub>	= mindste lufthastighed på udsugningsstudsens

Se tabellen på side 4 angående emnets maksimale tværsnit

~ Vekselstrøm

Klasse II maskine


De angivne tekniske data er tolerancesat (svarende til de aktuelt gældende standarder).

 **Emissionsværdier**  
Disse værdier gør det muligt at bestemme el-værktøjets emissioner og sammenligne forskellige el-værktøjer med hinanden. Alt efter el-værktøjets eller indsatsværktøjernes anvendelsesbetingelser og tilstand kan den faktiske belastning være højere eller lavere. Tag også højde for arbejdspauser og perioder med lav belastning. Træf de nødvendige beskyttelsesforanstaltninger for brugeren, f.eks. organisatoriske foranstaltninger, på baggrund af de anslåede værdier.

Typiske A-vægtede lyd niveauer:

L<sub>pA</sub> = lydtryksniveau  
L<sub>WA</sub> = lydeffektniveau

K<sub>pA</sub>, K<sub>WA</sub> = usikkerhed

 **Brug høreværn!**



# Oryginalna instrukcja obsługi

## Spis treści

1. Deklaracja zgodności
2. Użytkowanie zgodne z przeznaczeniem
3. Ogólne zasady bezpieczeństwa
4. Specjalne zasady bezpieczeństwa
5. Elementy urządzenia
6. Ustawianie i transport
7. Urządzenie w szczegółach
8. Uruchomienie
9. Obsługa
10. Konserwacja i czyszczenie
11. Pożyteczne wskazówki
12. Akcesoria
13. Naprawa
14. Ochrona środowiska
15. Problemy i zakłócenia
16. Dane techniczne

## 1. Deklaracja zgodności

Oświadczamy z pełną odpowiedzialnością, że pilarki do cięcia kąтового i ukośnego oznaczone typem i numerem seryjnym \*1) spełniają wszystkie obowiązujące przepisy dyrektyw \*2) i norm \*3). Dokumentacja techniczna \*4) - patrz strona 4.

## 2. Użytkowanie zgodne z przeznaczeniem

Pilarka do cięcia kąтового i ukośnego nadaje się do wykonywania cięć wzdłużnych, poprzecznych, ukośnych, kątowych oraz cięć podwójnie ukosowych. Dodatkowo pilarka umożliwia wykonywanie żłobień.

Obrabiać wolno wyłącznie materiały odpowiednie dla danej piły tarczowej (dopuszczalne piły tarczowe - patrz rozdział 12. Akcesoria).

Bezwzględnie przestrzegać dopuszczalnych wymiarów obrabianych elementów (patrz rozdział 16. Dane techniczne).

Nie wolno przecinać elementów o przekroju okrągłym lub nieregularnym (np. drewna opałowego), ponieważ podczas obróbki nie można ich odpowiednio stabilnie zamocować. Aby zapewnić bezpieczne prowadzenie, podczas cięcia postawionych na sztorc płaskich elementów używać odpowiedniego kątownika oporowego.

Każde inne zastosowanie uznawane jest za niezgodne z przeznaczeniem. Użytkowanie niezgodne z przeznaczeniem, modyfikacje urządzenia lub używanie części niesprawdzonych i niedopuszczonych przez producenta może spowodować nieprzewidywalne szkody!

Przestrzegać obowiązujących uregulowań ustawowych oraz przepisów BHP.

## 3. Ogólne zasady bezpieczeństwa



Należy zwracać uwagę na miejsca w tekście oznaczone tym symbolem. Służą one bezpieczeństwu osób obsługujących, jak i bezpieczeństwu użytkowanego elektronarzędzia!



**OSTRZEŻENIE!** W celu zminimalizowania ryzyka obrażeń zapoznać się z treścią instrukcji obsługi.

Przekazując elektronarzędzie innym osobom należy przekazać również niniejszą instrukcję.

### Ogólne zasady bezpieczeństwa dla elektronarzędzi



**OSTRZEŻENIE!** Przeczytać wszystkie zasady bezpieczeństwa i zalecenia. Nieprzestrzeganie zasad bezpieczeństwa i zaleceń może być przyczyną porażenia prądem elektrycznym, pożaru i/lub poważnych obrażeń ciała.

Wszystkie zasady bezpieczeństwa i zalecenia starannie przechowywać, by móc z nich skorzystać w przyszłości!

### 3.1 Bezpieczeństwo na stanowisku pracy

a) Miejsce pracy należy utrzymywać w czystości i zapewnić dobre oświetlenie. Nieporządek i brak oświetlenia miejsc pracy mogą doprowadzić do wypadków.

b) Elektronarzędzia nie wolno używać w środowisku zagrożonym wybuchem, w którym znajdują się łatwopalne ciecze, gazy lub pyły. Elektronarzędzia wytwarzają iskry, które mogą spowodować zapłon pyłu lub oparów.

c) Podczas pracy z elektronarzędziem zadbać o zachowanie odpowiedniej odległości od dzieci i innych osób. Brak koncentracji może spowodować utratę kontroli nad urządzeniem.

### 3.2 Bezpieczeństwo związane z prądem elektrycznym

a) Wtyczka elektronarzędzia musi pasować do gniazda zasilania sieciowego. Zabrania się jakichkolwiek modyfikacji wtyczki. Nie stosować adapterów w połączeniu z elektronarzędziami z uzmiennieniem ochronnym. Zaniechanie modyfikacji wtyczki oraz używanie odpowiednich gniazd sieciowych zmniejsza ryzyko porażenia prądem elektrycznym.

b) Unikać kontaktu z uzmiennionymi elementami, np. rurami, grzejnikami, piecykami i lodówkami. Ryzyko porażenia prądem elektrycznym wzrasta, jeżeli ciało osoby obsługującej elektronarzędzie jest uziemione.

c) Chronić elektronarzędzia przed deszczem i wilgocią. Wniknięcie wody do elektronarzędzia zwiększa ryzyko porażenia prądem elektrycznym.

d) Przewodu zasilającego nie wolno używać niezgodnie z jego przeznaczeniem, np. do przenoszenia elektronarzędzia, zawieszania lub wyciągania za jego pomocą wtyczki z gniazda sieciowego. Chronić przewód zasilający przed wysoką temperaturą, olejami, ostrymi krawędziami i ruchomymi elementami urządzenia. Uszkodzony lub splątany przewód zasilający zwiększa ryzyko porażenia prądem elektrycznym.

e) Podczas używania elektronarzędzia poza pomieszczeniami stosować wyłącznie przedłużacze przeznaczone do pracy poza pomieszczeniami. Używanie przedłużacza przeznaczonego do pracy poza pomieszczeniami zmniejsza ryzyko porażenia prądem elektrycznym.

f) W przypadku braku możliwości uniknięcia pracy w warunkach znacznej wilgotności stosować wyłącznik różnicowoprądowy. Stosowanie wyłącznika różnicowoprądowego zmniejsza ryzyko porażenia prądem elektrycznym.

### 3.3 Bezpieczeństwo ludzi

a) Podczas pracy z elektronarzędziem należy zachować szczególną ostrożność oraz postępować w sposób przemyślany i rozsądny. Nie używać elektronarzędzia w przypadku zmęczenia ani pod wpływem narkotyków, alkoholu lub leków. Chwila nieuwagi podczas pracy z elektronarzędziem może prowadzić do poważnych obrażeń ciała.

b) Używać środków ochrony indywidualnej i zawsze nosić okulary ochronne. Stosowanie środków ochrony indywidualnej, np. maski przeciwpyłowej, antypoślizgowego obuwia roboczego, kasku lub ochroniaczy słuchu, w zależności od typu i zastosowania elektronarzędzia, zmniejsza ryzyko obrażeń ciała.

c) Unikać niezamierzonego uruchomienia elektronarzędzia. Przed podłączeniem elektronarzędzia do zasilania sieciowego, przed jego podniesieniem i przeniesieniem należy się upewnić, że jest wyłączone. Przenoszenie elektronarzędzia z palcem na wtyczniku lub podłączeniu źródła zasilania przy włączonym urządzeniu grozi wypadkiem.

d) Przed włączeniem elektronarzędzia usunąć wszelkie klucze i narzędzia używane do regulacji. Narzędzie lub klucz znajdujący się w ruchomym elemencie urządzenia może prowadzić do obrażeń ciała.

e) Unikać nienaturalnej postawy ciała. Dbać o bezpieczną postawę przy pracy i zawsze

utrzymywać równowagę. Umożliwia to lepszą kontrolę elektronarzędzia w nieoczekiwanych sytuacjach.

f) Nosić odpowiednią odzież. Nie nosić luźnego ubrania ani biżuterii. Nie zbliżać włosów i odzieży do ruchomych elementów urządzenia. Luźne ubranie, biżuteria lub długie włosy mogą zostać pochwycone przez poruszające się części.

g) Jeżeli możliwy jest montaż urządzeń do odsysania pyłu, upewnić się, że są one podłączone i używane w prawidłowy sposób. Stosowanie urządzenia do odsysania pyłu może zmniejszyć zagrożenie związane z pyleniem podczas pracy.

h) Nawet w przypadku dobrej znajomości elektronarzędzia, po jego wielokrotnym stosowaniu nie ufać złudnemu poczuciu bezpieczeństwa i nie ignorować zasad bezpieczeństwa. Brak uwagi podczas pracy może w ułamku sekundy spowodować poważne obrażenia ciała.

### 3.4 Użytkowanie i obsługa elektronarzędzia

a) Nie przeciążać elektronarzędzia. Podczas pracy używać wyłącznie elektronarzędzi odpowiednich do wykonywanej pracy. Używanie odpowiedniego elektronarzędzia zapewnia lepszą i bezpieczniejszą pracę w odpowiednim zakresie działań.

b) Nie używać elektronarzędzia, którego wyłącznik jest uszkodzony. Elektronarzędzie, którego nie można wyłączyć lub wyłączając, stanowi niebezpieczeństwo i wymaga naprawy.

c) Przed zmianą ustawień urządzenia, wymianą wyposażenia dodatkowego lub przed odłożeniem urządzenia należy wyciągnąć wtyczkę z gniazdka. Taki środek ostrożności zapobiega niezamierzonemu uruchomieniu elektronarzędzia.

d) Nieużywane elektronarzędzia przechowywać w miejscu niedostępnym dla dzieci. Nie dopuszczać do użytkowania urządzenia osób, które nie znają jego obsługi lub nie zapoznały się z niniejszą instrukcją. Elektronarzędzia obsługiwane przez osoby niedoświadczone mogą być niebezpieczne.

e) Elektronarzędzia i wyposażenie należy konserwować z należytą starannością. Sprawdzac, czy ruchome części działają prawidłowo i nie zakleszczają się, czy nie są pęknięte lub uszkodzone w sposób negatywnie wpływający na funkcjonowanie elektronarzędzia. Przed przystąpieniem do pracy z urządzeniem zlecić naprawę uszkodzonych części. Wiele wypadków spowodowanych jest przez niewłaściwą konserwację elektronarzędzia.

f) Zachowywać odpowiednią ostrość i czystość narzędzi tnących. Starannie konserwować narzędzia o ostrych krawędziach tnących rzadziej się zakleszczają i łatwiej się prowadzą.

g) Elektronarzędzia, osprzęt, narzędzia robocze itp. należy użytkować zgodnie z niniejszymi zaleceniami. Zwracać przy tym uwagę na warunki pracy i wykonywaną czynność. Użycie elektronarzędzi do zastosowań innych niż przewidziane może doprowadzić do niebezpiecznych sytuacji.

h) Uchwyty i powierzchnie chwytne utrzymywać w stanie suchym, czystym i wolnym od oleju oraz smaru. Śliski uchwyty i powierzchnie chwytne nie pozwalają na bezpieczną obsługę i kontrolę elektronarzędzia w nieoczekiwanych sytuacjach.

### 3.5 Serwis

a) Naprawę elektronarzędzia należy powierzać wyłącznie wykwalifikowanym specjalistom używającym tylko oryginalnych części zamiennych. Gwarantuje to zachowanie bezpieczeństwa elektronarzędzia.

### 3.6 Pozostałe zasady bezpieczeństwa

- Niniejsza instrukcja obsługi jest adresowana do osób dysponujących podstawową wiedzą techniczną związaną z obsługą opisywanych urządzeń. Osoby, które nie posiadają takiego

doświadczenia, powinny najpierw skorzystać z pomocy doświadczonych użytkowników.

– Producent nie ponosi odpowiedzialności za szkody powstałe na skutek nieprzestrzegania zapisów niniejszej instrukcji obsługi.

Informacje w niniejszej instrukcji obsługi oznaczono w następujący sposób:



**Niebezpieczeństwo!**  
Ostrzeżenie przed szkodami osobowymi lub środowiskowymi.



**Niebezpieczeństwo porażenia prądem!**  
Ostrzeżenie przed szkodami osobowymi spowodowanymi przez elektryczność.



**Niebezpieczeństwo wciągnięcia!**  
Ostrzeżenie przed szkodami osobowymi na skutek pochwylenia części ciała lub odzieży.



**Uwaga!**  
Ostrzeżenie przed szkodami materialnymi.



**Wskazówka:**  
Informacje uzupełniające.

#### 4. Specjalne zasady bezpieczeństwa

Zasady bezpieczeństwa dotyczące pilarek do cięcia kąтового i ukośnego

a) **Pilarki do cięcia kąтового i ukośnego są przeznaczone do cięcia drewna i produktów drewnopodobnych, nie wolno ich używać do przecinania elementów żelaznych, jak pręty, drążki, śruby itd.** Abrazyjny pył powoduje blokowanie ruchomych elementów urządzenia, np. dolnej osłony. Iskry powstające podczas piłowania nadpalają dolną osłonę, wkładkę i inne elementy wykonane z tworzyw sztucznych.

b) **W miarę możliwości zamocować element obrabiany zaciskami. Przytrzymywanie elementu dłonią wymaga zachowania bezpiecznej odległości wynoszącej przynajmniej 100 mm między dłonią i każdą stroną piły tarczowej. Nie stosować pilarki do przecinania małych elementów niemożliwych do zamocowania lub przytrzymania dłonią.** Nadmierne zbliżenie dłoni do piły tarczowej powoduje zwiększone ryzyko obrażeń ciała na skutek kontaktu z piłą tarczową. Nie trzymać po stronie, w którą jest pochylona głowica pilarki. Nie trzymać skrzyżowanymi rękami.

c) **Obrabiany element musi być nieruchomy, zamocowany lub dociśnięty do ogranicznika i stołu. Nie wolno go wprowadzać na piłę tarczową i kontynuować cięcia bez użycia rąk.** Luźne lub ruchome elementy poddawane obróbce mogą zostać odrzucone dużą prędkością i spowodować obrażenia ciała.

d) **Przesunąć piłę tarczową przez obrabiany element. Unikać przeciągania piły tarczowej przez obrabiany element. Unieść głowicę pilarki i przeciągnąć ją nad obrabianym elementem bez przecinania. Następnie założyć silnik, przechylić głowicę pilarki w dół i naciskając przesunąć ją przez element.** W przypadku cięć ciągniętych występuje ryzyko unoszenia się piły tarczowej w obrabianym elemencie oraz nagłego odrzutu piły w kierunku osoby obsługującej pilarkę.

e) **Nigdy nie krzyżować rąk nad przewidywaną linią cięcia, ani przed, ani za piłą tarczową.** Podpieranie elementu „skrzyżowanymi rękami”, tzn. trzymanie elementu po prawej stronie piły tarczowej lewą ręką lub odwrotnie jest bardzo niebezpieczną praktyką.

f) **W czasie wirowania piły tarczowej nie sięgać rękami za ogranicznik. Zawsze zachowywać minimalny dystans bezpieczeństwa 100 mm pomiędzy dłonią a wirującą piłą tarczową (obowiązuje po obu stronach piły tarczowej, np. przy usuwaniu odpadów drewnianych).** Zbliżenie wirującej piły tarczowej do dłoni może nie zostać zauważone i doprowadzić do poważnych obrażeń ciała.

g) **Sprawdzić element przed rozpoczęciem cięcia. Jeżeli jest wygięty lub skrzywiony, zamocować w taki sposób, aby strona wyboczona na zewnątrz przylegała do**

**ogranicznika. Zawsze należy się upewnić, że wzdłuż linii cięcia pomiędzy elementem, ogranicznikiem i stołem nie ma żadnych szczelin.** Wygięte lub skrzywione elementy mogą się obracać lub zmieniać położenie, a także powodować zaklinowanie wirującej piły tarczowej podczas pracy. W obrabianym elemencie nie może być gwoździ ani żadnych innych ciał obcych.

h) **Pilarki wolno używać tylko, jeżeli na stole nie znajdują się żadne narzędzia, odpady drewniane itd. – na stole może się znajdować wyłącznie obrabiany element.** Drobne odpady, niezamocowane kawałki drewna i inne przedmioty, które wejdą w kontakt z wirującą piłą tarczową, mogą zostać odrzucone z dużą prędkością.

i) **Zawsze przecinać wyłącznie jeden element.** Elementów ułożonych wielowarstwowo nie można odpowiednio zamocować ani przytrzymać, dlatego podczas cięcia mogą powodować zaklinowanie piły tarczowej lub mogą się osuwać.

j) **Przed rozpoczęciem pracy upewnić się, że pilarka stoi na równym i stabilnym podłożu.** Równe i stabilne podłoże zmniejsza niebezpieczeństwo utraty stabilności pilarki do cięcia kąтового i ukośnego.

k) **Odpowiednio zaplanować pracę. Każdorazowo przy zmianie kąta nachylenia piły tarczowej lub kąta ukośno zwracać uwagę, aby regulowany ogranicznik był odpowiednio ustawiony i podparcia element, a jednocześnie nie stykał się z piłą tarczową ani osłoną.** Aby stwierdzić, czy podczas pracy nie wystąpią żadne przeszkody, a piła tarczowa nie zetknie się z ogranicznikiem, konieczne jest przeprowadzenie pełnej symulacji ruchu piły tarczowej bez włączania urządzenia oraz bez umieszczania elementu na stole obróbczym.

l) **W przypadku elementów o szerokości lub długości większej niż szerokość/długość stołu obróbczego konieczne jest zapewnienie odpowiedniego podparcia, np. za pomocą przedłużenia stołu roboczego lub kołków.** Elementy dłuższe lub szersze niż stół pilarki mogą się przechylać, jeśli nie są mocno podparte. Przechylający się odcięty kawałek drewna lub element może unieść dolną osłonę lub zostać w niekontrolowany sposób odrzucony z dużą prędkością spod wirującej piły tarczowej.

m) **Nigdy nie korzystać z pomocy innych osób zamiast zastosowania przedłużenia stołu lub wykonania odpowiedniego podparcia.** Niestabilne podparcie elementu może prowadzić do zaklinowania piły tarczowej. Obrabiany element może się przesunąć w trakcie cięcia wciągając osobę obsługującą pilarkę i jej pomocnika bezpośrednio na wirującą piłą tarczową.

n) **Nie dociskać obciążonego elementu do wirującej piły tarczowej.** W sytuacji ograniczonej przestrzeni, np. przy stosowaniu ograniczników wzdłużnych, odcięty element może się zaklinować o piłę i zostać odrzucony z dużą prędkością na zewnątrz.

o) **Do prawidłowego podpierania elementów o przekroju okrągłym, jak drągi czy rury, zawsze używać zacisków lub innych odpowiednich przyrządów.** Drągi wykazują podczas cięcia tendencje do toczenia się, przez co piła tarczowa może się „wgrzyzać”, a element może zostać pociągnięty razem z dłonią osoby obsługującej pilarkę.

p) **Przed rozpoczęciem cięcia pozwolić, aby piła tarczowa osiągnęła maksymalną prędkość obrotową.** Praktyka taka zmniejsza ryzyko odrzutu.

q) **W przypadku zaklinowania elementu lub zablokowania piły tarczowej wyłączyć pilarkę. Zaczekać, aż wszystkie ruchome części zatrzymają się, a następnie wyciągnąć z gniazda wtyczkę sieciową. Dopiero po wykonaniu tych czynności usunąć zaklinowany materiał.** Kontynuowanie cięcia w opisanej sytuacji może spowodować utratę kontroli nad urządzeniem lub uszkodzenie pilarki.

r) **Po zakończeniu cięcia zwolnić wyłącznik, pozostawić głowicę pilarki opuszczoną i odczekać, aż piła tarczowa zatrzyma się. Dopiero wtedy usunąć odcięty materiał.** Sięganie dłonią w strefę zatrzymującej się piły tarczowej jest bardzo niebezpieczne.

#### 4.1 Pozostałe zasady bezpieczeństwa

- Przestrzegać specjalnych zasad bezpieczeństwa zamieszczonych w poszczególnych rozdziałach.
- Przestrzegać obowiązujących uregulowań ustawowych oraz przepisów BHP.



**Niebezpieczeństwa o charakterze ogólnym!**

- Podczas pracy uwzględniać czynniki zewnętrzne.
- W przypadku długich elementów stosować odpowiednie podpory.
- Maszynę mogą uruchamiać i używać wyłącznie osoby dysponujące doświadczeniem w obsłudze maszyn tego typu i świadome niebezpieczeństw występujących w każdej sytuacji roboczej. Osoby poniżej 18 roku życia mogą obsługiwać maszynę wyłącznie w ramach szkolenia zawodowego, pod nadzorem osoby prowadzącej szkolenie.
- Osobom trzecim, w szczególności dzieciom, nie wolno zbliżać się do strefy niebezpiecznej. Podczas pracy nie dopuszczać do manipulacji innych osób przy urządzeniu i przewodzie zasilania.
- Unikać nadmiernego nagrzewania się zębów tnących.
- Podczas cięcia tworzyw sztucznych nie dopuszczać do topienia materiału.



**Niebezpieczeństwo obrażeń ciała i zmiażdżenia ruchomymi elementami maszyny!**

- Nigdy nie uruchamiać urządzenia bez zamontowanych elementów zabezpieczających.
- Zawsze zachowywać bezpieczny odstęp od piły tarczowej. W razie potrzeby używać odpowiednich przyrządów ułatwiających podawanie obrabianych elementów. Podczas pracy zachowywać bezpieczny odstęp od napędzanych elementów konstrukcyjnych urządzenia.
- Przed usunięciem z obszaru roboczego niewielkich kawałków obrabianego elementu, odpadów drewnianych itp. odczekać, aż piła tarczowa zatrzyma się.
- Piłować wyłącznie elementy o wymiarach umożliwiających bezpieczne przytrzymanie podczas obróbki.
- Do mocowania obrabianego elementu używać zacisków lub imadła. Zamocowanie elementu jest bezpieczniejsze niż przytrzymywanie go dłonią.
- Nie hamować wytracającej prędkość piły tarczowej przez wywieranie nacisku bocznego.
- Przed rozpoczęciem czynności związanych z ustawianiem, przeglądem lub naprawą należy wyciągać wtyczkę przewodu zasilającego.
- Jeśli urządzenie nie będzie użytkowane, wyciągać wtyczkę przewodu zasilającego.



**Niebezpieczeństwo skaleczenia również przy wyłączonym narzędziu tnącym!**

- Podczas zmiany narzędzia tnącego nosić rękawice ochronne.
- Piły tarczowe przechowywać w sposób uniemożliwiający obrażenia ciała osób, które się z nimi zetkną.



**Niebezpieczeństwo spowodowane odrzutem głowicy pilarki (piła tarczowa blokuje się w materiale, a głowica gwałtownie przemieszcza się ku górze)!**

- Do każdego przecinanego elementu należy dobrać odpowiednią piłę tarczową.
- Podczas pracy pewnie trzymać uchwyt. W chwili zagłębienia piły tarczowej w materiał niebezpieczeństwo odrzutu jest szczególnie duże.
- Wąskie lub cienkościennie elementy przecinać wyłącznie piłami tarczowymi o drobnych zębach.

- Zawsze używać ostrych pił tarczowych. Stępione piły tarczowe należy bezwzględnie wymienić. Zwiększone ryzyko odrzutu występuje w przypadku zablokowania stępnego zęba tnącego w powierzchni obrabianego materiału.
- Nie ustawiać obrabianych elementów pod kątem.
- W razie wątpliwości sprawdzić, czy w obrabianym elemencie nie ma ciał obcych (na przykład gwoździ lub śrub).
- Nigdy nie przecinać kilku elementów jednocześnie – również w pękach składających się z wielu pojedynczych elementów. W takiej sytuacji występuje niebezpieczeństwo wypadku na skutek niekontrolowanego pochwylenia poszczególnych elementów w pęk.
- Wykonując złobienia unikać wywierania bocznego nacisku na piłę tarczową – stosować zacisk.



#### Niebezpieczeństwo wciągnięcia!

- Uważać, aby podczas pracy części ciała i odzieży nie zostały pochwycone i wciągnięte przez wirujące elementy konstrukcyjne maszyny (**nie nosić krawatów, nie nosić rękawic, nie nosić** odzieży z szerokimi rękawami; w przypadku długich włosów zakładać siatkę ochronną).
- Nigdy nie przecinać elementów, na których są linki, sznurki, taśmy, kable lub druty, ani takich, wewnątrz których znajdują się powyższe materiały.



#### Niebezpieczeństwo spowodowane niewystarczającymi środkami ochrony indywidualnej!

- Nosić ochronniki słuchu.
- Nosić okulary ochronne.
- Nosić maskę przeciwpyłową.
- Nosić odpowiednią odzież roboczą.
- Nosić obuwie antypoślizgowe.
- Podczas dotykania pił tarczowych i chropowatych narzędzi używać rękawic. Piły tarczowe przenosić w pojemniku.



#### Niebezpieczeństwo spowodowane pyłem drzewnym!

- Pracować wyłącznie z zastosowaniem instalacji odsysania pyłu. Instalacja odsysania pyłu musi spełniać warunki podane w rozdziale 16..

#### Redukcja zapylenia:

- Cząstki uwalniane podczas używania urządzenia mogą zawierać substancje wywołujące raka, reakcje alergiczne, schorzenia dróg oddechowych i wady wrodzone lub zaburzać zdolność rozrodczą. Spośród tych substancji można wymienić ołów (farby zawierające ołów), domieszkę stosowaną podczas obróbki drewna (chromiany, środki ochronne do drewna), niektóre gatunki drewna (jak pył z obróbki dębu lub buka).
- Poziom ryzyka zależy od tego, przez jak długi czas użytkownik lub znajdujące się w pobliżu osoby będą narażone na działanie pyłu.
- Wyeliminować możliwość przedostania się cząstek pyłu do organizmu.
- W celu zredukowania zagrożenia ze strony wymienionych substancji należy zapewnić dobrą wentylację w miejscu pracy i nosić odpowiednie środki ochrony, na przykład maski przeciwpyłowe, które są w stanie filtrować mikroskopijnie małe cząstki.
- Przestrzegać wytycznych dotyczących obrabianego materiału, personelu, rodzaju i miejsca zastosowania (np. przepisów o ochronie pracy, utylizacji).
- Szkodliwe cząstki eliminować z powietrza w miejscu ich emisji i zapobiegać odkładaniu się ich w otoczeniu.
- Stosować odpowiednią instalację wyciągową do odsysania pyłu. Pozwoli to ograniczyć ilość cząsteczek przenikających w niekontrolowany sposób do otoczenia.
- W celu zminimalizowania zagrożenia pyłem:

- Nie kierować uwalnianych cząstek i strumienia powietrza wylotowego z urządzenia w stronę samego siebie ani innych osób znajdujących się w pobliżu, czy też na osiadły pył.
- Używać systemów odpylenia i/lub oczyszczaczy powietrza.
- Zapewnić dobrą wentylację miejsca pracy oraz jego czystość dzięki wyciągowi powietrza. Zamiatanie lub nadmuch powoduje wzbijanie pyłu.
- Odzież ochronną należy odkurzać lub prać. Nie przedmuchiwać, nie trzepać, nie czyścić szczotką.



#### Niebezpieczeństwo związane z modyfikacjami technicznymi oraz stosowaniem części niepoddanych kontroli producenta i niedopuszczonych do stosowania

- Zmontować urządzenie dokładnie przestrzegając wskazówek zawartych w niniejszej instrukcji obsługi.
- Stosować wyłącznie elementy zatwierdzone przez producenta. Powyższe odnosi się w szczególności do:
  - pił tarczowych (numery katalogowe patrz rozdział 12. Akcesoria),
  - urządzeń zabezpieczających,
  - lasera wskazującego linię cięcia,
  - oświetlenia strefy cięcia.
- Tych elementów nie wolno poddawać żadnym modyfikacjom.
- Zwracać uwagę, aby prędkość obrotowa podana na pile tarczowej była przynajmniej tak duża, jak prędkość obrotowa podana na pilarkce.



#### Niebezpieczeństwo spowodowane wadami urządzenia!

- Każdorazowo przed użyciem sprawdzić urządzenie pod kątem ewentualnych uszkodzeń. Przed kontynuowaniem pracy z użyciem urządzenia starannie sprawdzić jego elementy zabezpieczające i ochronne oraz nieznacznie uszkodzone części pod kątem ich prawidłowego i zgodnego z przeznaczeniem działania. Sprawdzić, czy elementy ruchome funkcjonują prawidłowo i nie zakleszczają się. Wszystkie elementy muszą być prawidłowo zamontowane i spełniać wszystkie warunki do zapewnienia prawidłowej pracy urządzenia.
- Nie używać uszkodzonych lub odkształconych pił tarczowych.



#### Niebezpieczeństwo spowodowane hałasem!

- Nosić ochronniki słuchu.



#### Niebezpieczeństwo wskutek zablokowania obrabianego elementu!

Jeżeli dojdzie do zablokowania:

1. wyłączyć urządzenie,
2. wyjąć wtyczkę sieciową,
3. włożyć rękawice,
4. usunąć blokadę używając odpowiednich narzędzi.

#### 4.2 Symbole na urządzeniu (zależne od modelu)



Przeczytać instrukcję obsługi.



Nie dotykać piły tarczowej.



Nosić okulary ochronne i ochronniki słuchu.



Nie używać urządzenia w warunkach znacznej wilgotności.



Promieniowanie laserowe - nie patrzeć prosto w promień.

#### 4.3 Urządzenia zabezpieczające

##### Ostona wahlowa (7)

Chronić ostonę wahlową przed niezamierzonym kontaktem z piłą tarczową oraz wyrzucanymi z maszyny wiórami.

##### Blokada bezpieczeństwa (29)

Wciśnięcie blokady bezpieczeństwa to warunek konieczny umożliwiający otwarcie ostony wahlowej i opuszczenie pilarki do pozycji roboczej.

##### Ogranicznik obrabianego przedmiotu (30)

Ogranicznik obrabianego przedmiotu zapobiega przemieszczaniu się elementu podczas obróbki. Podczas pracy ogranicznik musi być zawsze zamontowany.

Regulowany ogranicznik musi być odpowiednio ustawiony i właściwie docisnąć obrabiany element, nie dotykając jednocześnie piły tarczowej ani ostony. Zablokować za pomocą (31) śruby ustalającej.

#### 5. Elementy urządzenia

Patrz strona 2.

- 1 Uchwyt do przenoszenia
- 2 Króciec instalacji odsysania wiórów
- 3 Adapter kątowy do odsysania wiórów
- 4 Uchwyt do przenoszenia
- 5 Oświetlenie strefy cięcia
- 6 Wyjście promienia laserowego
- 7 Ostona wahlowa
- 8 Poszerzenie stołu
- 9 Stół
- 10 Śruba blokująca poszerzenia stołu
- 11 Zacisk do mocowania obrabianych elementów
- 12 Dźwignia zapadkowa do ustawiania kąta nachylenia
- 13 Przycisk blokujący (do zwiększania kąta nachylenia o +/- 2°)
- 14 Dźwignia ustalająca kąta nachylenia
- 15 Blokada piły tarczowej
- 16 Blokada transportowa
- 17 Klucz imbusowy / zasobnik na klucze imbusowe
- 18 Śruba ustalająca przyciągarki
- 19 Haki do nawijania przewodu
- 20 Wkładka do płyty stołu
- 21 Zapadka pozycji zatraskowych stołu obrotowego
- 22 Uchwyt ustalający stołu obrotowego
- 23 Stół obrotowy
- 24 Włącznik / wyłącznik oświetlenia strefy cięcia
- 25 Włącznik / wyłącznik lasera wskazującego linię cięcia
- 26 Pokrętko nastawcze prędkości obrotowej
- 27 Włącznik / wyłącznik pilarki
- 28 Uchwyt pilarki
- 29 Blokada bezpieczeństwa
- 30 Przesuwne ograniczniki obrabianych elementów (łącznie z nakładką)
- 31 Śruba ustalająca ograniczników obrabianych elementów
- 32 Dźwignie blokujące (tylko KGSV 72 Xact SYM)
- 33 Zapadki blokujące (tylko KGSV 72 Xact SYM)
- 34 Kątownik nastawny

\* zależne od modelu / wyposażenia

#### 6. Ustawianie i transport

##### Montaż uchwytu ustalającego stołu obrotowego

Umieścić (22) uchwyt ustalający w stole (23) obrotowym i wkręcić.

##### Umieszczanie naklejki ostrzegającej przed promieniowaniem laserowym

Urządzenie jest dostarczane z etykietą w języku niemieckim ostrzegającą przed promieniowaniem laserowym. Przed pierwszym użyciem urządzenia na etykietę należy nakleić dołączoną naklejkę w języku ojczystym.

##### Ustawianie

Dla zapewnienia bezpiecznej pracy urządzenie należy zamocować na stabilnym podłożu.

– Za podłoże może służyć zamontowana na stałe płyta robocza lub stół warsztatowy albo któraś z podstaw Metabo (patrz rozdział „Akcesoria”).

– Urządzenie musi zachować stabilność również podczas obróbki elementów o znacznych rozmiarach.

– Długie elementy muszą być podczas obróbki podparte odpowiednim wyposażeniem dodatkowym.



#### Wskazówka:

Do zastosowań mobilnych urządzenie można przykręcić na płycie ze sklejki lub płycie stolarskiej (500 mm x 500 mm, minimalna grubość 19 mm). Na czas pracy płytę zamontować na stole warsztatowym śrubowymi ściskami stolarskimi.

1. Przykręcić urządzenie do podłoża (przez otwory w stopach).
2. Odkręcić blokadę transportową (16): opuścić głowicę pilarki nieznacznie w dół i przytrzymać. Wyciągnąć blokadę transportową (16).
3. Powoli podnieść głowicę pilarki do góry.

#### Transport

1. Przechylić głowicę pilarki na dół i wcisnąć blokadę transportową (16).
2. Za pomocą śruby ustalającej (18) zablokować przyciągarkę w tylnym położeniu.



#### Uwaga!

Nigdy nie transportować pilarki trzymając za urządzenia zabezpieczające.

3. Do podnoszenia i przenoszenia pilarki używać uchwytu do przenoszenia (1) lub uchwytu do przenoszenia (4).

## 7. Urządzenie w szczegółach

### 7.1 Włącznik/wyłącznik silnika (27)

Włączanie silnika:

- Nacisnąć i trzymać wciśnięty włącznik/wyłącznik.

Wyłączanie silnika:

- Zwolnić włącznik/wyłącznik silnika.

### 7.2 Włącznik / wyłącznik oświetlenia strefy cięcia (24)

Włączanie i wyłączanie oświetlenia strefy cięcia.



#### Niebezpieczeństwo!

Nie kierować wiązki światła w oczy ludzi ani zwierząt.

### 7.3 Włącznik / wyłącznik lasera wskazującego linię cięcia (25)

Włączanie i wyłączanie lasera wskazującego linię cięcia.

Promień lasera pokazuje linię z lewej i prawej strony rządu wycinanego przez piłę. Aby zapoznać się z zasadą pozycjonowania, wykonać cięcie próbne.



#### Niebezpieczeństwo!

PROMIENIOWANIE LASEROWE  
NIE PATRZEĆ W PROMIEN LASERA  
LASER KLASY 2  
EN 60825-1:2007  
P<1mW, λ=650nm

### 7.4 Ustawianie kąta nachylenia

Podnieść głowicę pilarki do góry. Obrócić dźwignię zapadkową (12) do przodu. Po odkręceniu dźwigni ustalającej (14) (obrót do tyłu) można pochylić pilarkę od 0° do 45° w lewo lub w prawo względem pionu.

Jeżeli dźwignia zapadkowa (12) jest zamknięta w kierunku tyłu, pilarka zazębia się w określonych pozycjach.

Wciśnięcie przycisku blokującego (13) podczas ustawiania nachylenia pozwala nastawić kąt do 47° w lewą lub do 47° w prawą stronę względem pionu.



#### Niebezpieczeństwo!

W celu uniemożliwienia zmiany kąta nachylenia podczas piłowania konieczne jest przykręcenie dźwigni ustalającej (14) ramienia wahliwego (również w pozycjach zatraskowych!).

### 7.5 Stół obrotowy

W celu wykonania cięcia pod kątem można obrócić stół obrotowy o 50° w lewo albo o 50° w prawo po uprzednim odkręceniu uchwytu ustalającego (22) i naciśnięciu zapadki (21).

Jeżeli zapadka (21) jest przesunięta do góry, stół obrotowy zazębia się w określonych pozycjach kątowych. Przy całkowitym opuszczeniu zapadki (21) funkcja zazębiania nie działa.



#### Niebezpieczeństwo!

Dla uniemożliwienia zmiany kąta podczas pracy konieczne jest przykręcenie uchwytu ustalającego (22) stołu obrotowego (również w pozycjach zatraskowych!).

### 7.6 Tylko KGSV 72 Xact SYM: Cięcia symetryczne

Do szybkiego i łatwego cięcia pod kątem za pomocą symetrycznie ustawianego układu ograniczników.

Podnieść do góry obydwie dźwignie blokujące (32) i zwolnić zacisk.

Zapadki blokujące (33) wcisnąć do końca w dół, co dezaktywuje funkcję zazębiania. Ustawić wymagany kąt poprzez przyłożenie „kątownika nastawnego” (34): przesunąć jednocześnie obydwie powierzchnie stołów (9) / ograniczniki obrabianych elementów (30) i dopasować do wymaganego kąta.

Jeżeli zapadki blokujące (33) znajdują się w górnym położeniu, obydwie powierzchnie stołów (9) / ograniczniki obrabianych elementów (30) zazębiają się w określonych pozycjach kątowych.



#### Niebezpieczeństwo!

- W celu uniemożliwienia zmiany kąta podczas piłowania konieczne jest wciśnięcie w dół obydwu dźwigni blokujących (32) (również w pozycjach zatraskowych!).

### 7.7 Przyciągarka

Przyciągarka umożliwia cięcie elementów o większym przekroju. Można jej używać do wykonywania wszystkich rodzajów cięć (cięcia proste, cięcia wykonywane pod kątem, cięcia ukośne oraz cięcia podwójnie ukośowe).

Jeżeli przyciągarka nie jest potrzebna, należy ją zablokować za pomocą śruby ustalającej (18) w pozycji tylnej.

### 7.8 Ogranicznik głębokości cięcia

W połączeniu z przyciągarką ogranicznik głębokości cięcia (47) umożliwia wykonywanie złożeń.

Przekręcić śrubę nastawczą i zablokować przeciwną krętką. Ogranicznik głębokości cięcia można dezaktywować, jeżeli przykładnica (48) jest przesunięta do tyłu.

### 7.9 Regulacja prędkości obrotowej

Ustawić prędkość obrotową za pomocą pokrętła nastawczego (26). Zalecane pozycje pokrętła nastawczego patrz tabela.

Drewno: ..... 3 - 6  
Aluminium: ..... 3 - 6  
Tworzywo sztuczne: ..... 1 - 3

## 8. Uruchomienie

### 8.1 Podłączenie odsysania wiórów



#### Niebezpieczeństwo!

Niektóre rodzaje pyłu drewnianego (np. z drewna dębowego, bukowego i jesionowego) mogą wywoływać raka przy wydychaniu.

- Pracować wyłącznie z zastosowaniem odpowiedniego odsysania wiórów.

– Jako uzupełnienie stosować maskę przeciwypyłową, ponieważ odessanie całości pyłu i wiórów jest niemożliwe.

Podłączając do urządzenia instalację odsysania wiórów:

- Podłączyć instalację odsysania wiórów lub mobilny odkurzacz uniwersalny do króćca instalacji odsysania wiórów (2). W razie potrzeby założyć adapter kątowy do odsysania wiórów (3).
- Instalacja odsysania wiórów musi spełniać warunki opisane w rozdziale 16. „Dane techniczne”.
- Przestrzegać instrukcji obsługi instalacji odsysania wiórów.

### 8.2 Montaż zacisku do mocowania obrabianych elementów

Zacisk do mocowania obrabianych elementów (11) można zamontować w dwóch pozycjach:

- Dla elementów szeroki: Zacisk do mocowania obrabianych elementów wsunąć w tylny otwór (35) stołu.
- Dla elementów wąskich: Zacisk do mocowania obrabianych elementów wsunąć w przedni otwór (36) stołu.

### 8.3 Podłączenie do sieci



#### Niebezpieczeństwo! Napięcie elektryczne

Urządzenia wolno używać wyłącznie w połączeniu z zasilaniem spełniającym poniższe parametry (patrz również rozdział 16. „Dane techniczne”):

- Napięcie i częstotliwość sieciowa muszą być zgodne z danymi umieszczonymi na tabliczce znamionowej urządzenia;
- Zabezpieczenie różnicowoprądowe dla prądu różnicowego 30 mA;
- Gniazda sieciowe muszą być prawidłowo zainstalowane, uziemione i sprawdzone.
- Kabel sieciowy układać w sposób nieutrudniający pracy i uniemożliwiający jego uszkodzenie.
- Stosować wyłącznie przedłużacze w płaszczu gumowym o odpowiednio dużym przekroju (3 x 1,5 mm<sup>2</sup>).
- Stosować przedłużacze przeznaczone do pracy poza pomieszczeniami. Poza pomieszczeniami stosować tylko dopuszczone i odpowiednio oznakowane przedłużacze.
- Unikać niezamierzonego rozruchu. Upewnić się, że podczas podłączania wtyczki do gniazda sieciowego włącznik/wyłącznik urządzenia jest wyłączony.

## 9. Obsługa

- Przed rozpoczęciem pracy sprawdzić, czy urządzenia zabezpieczające są w nienagannym stanie.
- Podczas pracy pilarką przyjąć odpowiednią postawę ciała:
  - stać z przodu na pozycji operatora;
  - przodem do pilarki;
  - obok płaszczyzny wirowania piły tarczowej.



#### Niebezpieczeństwo!

W miarę możliwości zamocować element zaciskiem do mocowania obrabianych elementów (11).



#### Niebezpieczeństwo zgniecenia!

Podczas nachylenia lub obracania głowicy pilarki nie manipulować w strefie zawiasów ani pod urządzeniem!

- Podczas nachylenia pewnie przytrzymywać głowicę.
- Podczas pracy używać:
  - Podpory – w przypadku długich elementów, które mogłyby spaść ze stołu po przecięciu;
  - Instalacji do odsysania wiórów.

- Piłować wyłącznie elementy o wymiarach umożliwiających bezpieczne przytrzymanie podczas obróbki.
- Podczas obróbki mocno przyciskać element do stołu i nie ustawiać ukośnie. Nie hamować piły tarczowej przez wywieranie nacisku bocznego. Występuje niebezpieczeństwo wypadku na skutek zablokowania piły tarczowej.

### 9.1 Cięcia proste

#### Ustawienia wyjściowe:

- Blokada transportowa (16) wyciągnięta.
- Głowica pilarki podniesiona do góry.
- Ogranicznik głębokości cięcia (48) nieaktywny.
- Stół obrotowy w pozycji 0°, uchwyt ustalający (22) stołu obrotowego zaciągnięty.
- Kąt nachylenia głowicy pilarki względem pionu wynosi 0°, dźwignia ustalająca (14) kąta nachylenia zaciągnięta.
- Przyciągarka w krańcowej pozycji tylnej.
- Śruba ustalająca (18) przyciągarki poluzowana.
- Ustawić ogranicznik obrabianego przedmiotu (30):  
Poluzować śrubę ustalającą (31). Przesunąć regulowany ogranicznik obrabianego przedmiotu (30) (część górną i dolną) w taki sposób, żeby możliwie dobrze dociskał obrabiany element, nie dotykając piły tarczowej ani osłony. Dokręcić za pomocą śruby ustalającej (31).

#### Cięcie elementu:

1. Docisnąć obrabiany element do ogranicznika i zamocować zaciskiem do mocowania obrabianych elementów (11).
2. W przypadku elementów o większej szerokości przeciągnąć głowicę pilarki do przodu, w kierunku operatora (przyciągarka).
3. Wcisnąć blokadę bezpieczeństwa (29), a następnie nacisnąć i trzymać wciśnięty włącznik/wyłącznik (27) urządzenia.
4. Trzymając za uchwyt powoli opuścić całkowicie głowicę pilarki, w razie potrzeby przesunąć do tyłu (w stronę przeciwną do operatora). Podczas pracy przyciskać głowicę do elementu w taki sposób, aby nie spowodować zbyt znacznego spadku prędkości obrotowej.
5. Przepiłować element w ramach jednego przejścia.
6. Zwolnić włącznik/wyłącznik (27) urządzenia i pozwolić, aby głowica pilarki powoli powróciła do swojego górnego położenia wyjściowego.

### 9.2 Cięcia wykonywane pod kątem

#### Ustawienia wyjściowe:

- Blokada transportowa (16) wyciągnięta.
- Głowica pilarki podniesiona do góry.
- Ogranicznik głębokości cięcia (48) nieaktywny.
- Kąt nachylenia głowicy pilarki względem pionu wynosi 0°, dźwignia ustalająca (14) kąta nachylenia zaciągnięta.
- Przyciągarka w krańcowej pozycji tylnej.
- Śruba ustalająca (18) przyciągarki poluzowana.
- Ustawić ogranicznik obrabianego przedmiotu (30):  
Poluzować śrubę ustalającą (31). Przesunąć regulowany ogranicznik obrabianego przedmiotu (30) (część górną i dolną) w taki sposób, żeby możliwie dobrze dociskał obrabiany element, nie dotykając piły tarczowej ani osłony. Dokręcić za pomocą śruby ustalającej (31).

**OSTRZEŻENIE** - Tylko model KGSV 72 Xact SYM: Wyrównać ograniczniki obrabianych elementów (30) w jednej płaszczyźnie (w jednej linii). (Zaleca się wcisnąć zapadki blokujące (33) do dołu, aby obydwie powierzchnie stołów (9) / ograniczniki obrabianych elementów (30) zazaębiły się w pozycji kątowej 0°.)

- Wcisnąć do końca w dół obydwie dźwignie blokujące (32).

#### Cięcie elementu:

1. Odkręcić uchwyt ustalający (22) stołu obrotowego i zwolnić zapadkę (21).
2. Ustawić żądany kąt.



#### Wskazówka:

*Jeżeli zapadka (21) jest przesunięta do góry, stół obrotowy zazaębia się w pozycjach kątowych 0°, 15°, 22,5°, 31,6°, 45° i 60°. Przy całkowitym opuszczeniu zapadki (21) funkcja zazaębiania nie działa.*

3. Dokręcić uchwyt ustalający (22) stołu obrotowego.



#### Uwaga!

- Dla uniemożliwienia zmiany kąta podczas pracy konieczne jest przykręcenie uchwyty ustalającego (22) stołu obrotowego (również w pozycjach zatraskowych!).
4. Przeciąć obrabiany element zgodnie z opisem w punkcie „Cięcia proste“.

### 9.3 Cięcia ukośne

#### Ustawienia wyjściowe:

- Blokada transportowa (16) wyciągnięta.
- Głowica pilarki podniesiona do góry.
- Ogranicznik głębokości cięcia (48) nieaktywny.
- Stół obrotowy w pozycji 0°, uchwyt ustalający (22) stołu obrotowego zaciągnięty.
- Przyciągarka w krańcowej pozycji tylnej.
- Śruba ustalająca (18) przyciągarki poluzowana.
- Ustawić ogranicznik obrabianego przedmiotu (30):  
Poluzować śrubę ustalającą (31). Przesunąć regulowany ogranicznik obrabianego przedmiotu (30) (część górną i dolną) w taki sposób, żeby możliwie dobrze dociskał obrabiany element, nie dotykając piły tarczowej ani osłony. Dokręcić za pomocą śruby ustalającej (31).  
W przypadku określonych ustawień kątowych może być konieczne wyjęcie w całości górnej części prawego, przesuwne ogranicznika obrabianego przedmiotu (30) po wcześniejszym poluzowaniu śruby ustalającej (31). Ponownie dokręcić śrubę ustalającą (31) (po wykonaniu cięcia zamontować z powrotem górną część ogranicznika i dokręcić za pomocą śruby ustalającej (31), żeby nie zginęła).

#### Cięcie elementu:

1. Poluzować dźwignię ustalającą (14) kąta nachylenia pilarki.
2. Powoli pochylić ramię wahliwe do odpowiedniej pozycji.
  - Odkręcić dźwignię zapadkową (12) w kierunku operatora = bezstopniowa regulacja ramienia wahlowego.
  - Przesunąć dźwignię zapadkową (12) do tyłu = blokowanie ramienia wahlowego w pozycjach zatraskowych.



#### Wskazówka:

*Ramię wahlowe zazaębia się w pozycjach kątowych 0°, 22,5° i 33,9°.*

3. Dokręcić dźwignię ustalającą (14) kąta nachylenia.



#### Uwaga!

- W celu uniemożliwienia zmiany kąta nachylenia podczas piłowania konieczne jest przykręcenie dźwigni ustalającej ramienia wahlowego (również w pozycjach zatraskowych!).
4. Przeciąć obrabiany element zgodnie z opisem w punkcie „Cięcia proste“.

### 9.4 Cięcia podwójnie ukośne



#### Wskazówka:

*Cięcia podwójnie ukośne jest połączeniem cięcia wykonywanego pod kątem i cięcia ukośnego. Oznacza to, że obrabiany element jest przecinany ukośnie do tylnej krawędzi przyłożenia oraz ukośnie w stosunku do strony górnej.*

#### Ustawienia wyjściowe:

- Blokada transportowa (16) wyciągnięta.

- Głowica pilarki podniesiona do góry.
- Ogranicznik głębokości cięcia (48) nieaktywny.
- Stół obrotowy zablokowany w żądanej pozycji.
- Ramię wahlowe przechylone do odpowiedniego kąta względem powierzchni elementu i zablokowane.
- Przyciągarka w krańcowej pozycji tylnej.
- Śruba ustalająca (18) przyciągarki poluzowana.
- Ustawić ogranicznik obrabianego przedmiotu (30):  
Poluzować śrubę ustalającą (31). Przesunąć regulowany ogranicznik obrabianego przedmiotu (30) (część górną i dolną) w taki sposób, żeby możliwie dobrze dociskał obrabiany element, nie dotykając piły tarczowej ani osłony. Dokręcić za pomocą śruby ustalającej (31).  
W przypadku określonych ustawień kątowych może być konieczne wyjęcie w całości górnej części prawego, przesuwne ogranicznika obrabianego przedmiotu (30) po wcześniejszym poluzowaniu śruby ustalającej (31). Ponownie dokręcić śrubę ustalającą (31) (po wykonaniu cięcia zamontować z powrotem górną część ogranicznika i dokręcić za pomocą śruby ustalającej (31), żeby nie zginęła).
- Tylko w przypadku KGSV 72 Xact SYM: Wyrównać ograniczniki obrabianych elementów (30) w jednej płaszczyźnie (w jednej linii). Wcisnąć do końca w dół obydwie dźwignie blokujące (32).

#### Cięcie elementu:



#### Niebezpieczeństwo!

Podczas cięcia podwójnie ukośnego piła tarczowa jest łatwiej dostępna wskutek znacznego nachylenia – zwiększone ryzyko obrażeń ciała. Zachowywać bezpieczny odstęp od piły tarczowej!

- Przeciąć obrabiany element zgodnie z opisem w punkcie „Cięcia proste“.

### 9.5 Wykonywanie żłobień



#### Wskazówka:

*W połączeniu z przyciągarką ogranicznik głębokości cięcia umożliwia wykonywanie żłobień. Podczas pracy nie następuje pełne przecięcie, lecz nacięcie elementu na odpowiednią głębokość.*

#### Niebezpieczeństwo odrzutu!

Podczas wykonywania żłobień szczególnie ważne jest unikanie wywierania bocznego nacisku na piłę tarczową. W przeciwnym razie głowica pilarki może nieoczekiwanie odskoczyć do góry! Podczas wykonywania żłobień należy używać zacisków. Unikać wywierania bocznego nacisku na głowicę pilarki.

#### Ustawienia wyjściowe:

- Blokada transportowa (16) wyciągnięta.
- Głowica pilarki podniesiona do góry.
- Ramię wahlowe przechylone do odpowiedniego kąta względem powierzchni elementu i zablokowane.
- Stół obrotowy zablokowany w żądanej pozycji.
- Przyciągarka w krańcowej pozycji tylnej.
- Śruba ustalająca (18) przyciągarki poluzowana.

#### Cięcie elementu:

1. Ustawić ogranicznik głębokości cięcia (47) na odpowiednią głębokość i zabezpieczyć przeciwną krawędź.
2. Zwolnić blokadę bezpieczeństwa (29) i przechylić głowicę pilarki w dół, aby skontrolować ustawioną głębokość cięcia.
3. Wykonać cięcia próbne.
4. W razie potrzeby powtarzać kroki 1 oraz 3 do osiągnięcia żądanej głębokości cięcia.
5. Przeciąć obrabiany element zgodnie z opisem w punkcie „Cięcia proste“.



## 9.6 Tylko KGSV 72 Xact SYM: Cięcia symetryczne



### Wskazówka:

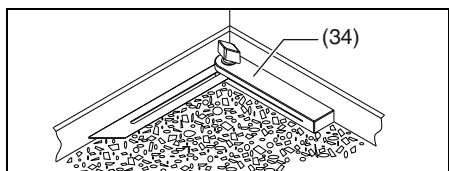
Do szybkiego i łatwego cięcia pod kątem za pomocą symetrycznej ustawianego układu ograniczników.

### Ustawienia wyjściowe:

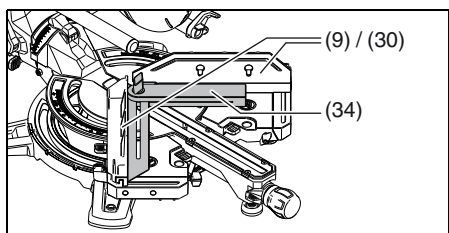
- Blokada transportowa (16) wyciągnięta.
- Głowica pilarki podniesiona do góry.
- Ogranicznik głębokości cięcia (48) nieaktywny.
- **Stół obrotowy w pozycji 0°, uchwyt ustalający (22) stołu obrotowego zaciągnięty.**
- Kąt nachylenia głowicy pilarki względem pionu wynosi normalnie 0°. W celu wykonania cięć specjalnych można pochylić głowicę pilarki. Dźwignia ustalająca (14) kąta nachylenia zaciągnięta.
- Przyciągarka musi być zablokowana za pomocą śruby ustalającej (18) w tylnym położeniu.
- Regulowany ogranicznik obrabianego przedmiotu (30) musi być odpowiednio ustawiony i właściwie docisnąć obrabiany element, nie dotykając jednocześnie piły tarczowej ani osłony. Zablokować obydwie ograniczniki obrabianego przedmiotu (30) za pomocą śrub ustalających (31).

### Ustawianie kąta:

1. Przyłożyć dostarczony w komplecie „kątownik nastawny” (34) do narożnika (np. kąta w pomieszczeniu). Rozewrzeć „kątownik nastawny” (34) do rozmiarów narożnika przenosząc w ten sposób wartość kąta.



2. Podnieść do góry obydwie dźwignie blokujące (32) i zwolnić zacisk.
3. Wcisnąć zapadki blokujące (33) do końca w dół, aby dezaktywować funkcję zązębienia.
4. Umieścić „kątownik nastawny” (34) na stole obrotowym (23).
5. Odwzorować kąt „kątownika nastawnego” (34) na układzie ograniczników przesuwając jednocześnie obydwie powierzchnie stołów (9) / ograniczniki obrabianych elementów (30) i dosuwając do „kątownika nastawnego” (34).



### Wskazówka:

Jeżeli zapadki blokujące (33) znajdują się w górnym położeniu, obydwie powierzchnie stołów (9) / ograniczniki obrabianych elementów (30) zązębnią się w pozycjach kątowych 45°, 22,5°, 0°, -22,5° i -45°. Jeżeli zapadki (33) są opuszczone w dół, funkcja zązębienia nie działa.

6. Wcisnąć obydwie dźwignie blokujące (32) do końca w dół, aby zablokować pilarkę w tej pozycji.



### Niebezpieczeństwo!

- W celu uniemożliwienia zmiany kąta podczas piłowania konieczne jest wciśnięcie w dół obydwu dźwigni blokujących (32) (również w pozycjach zatraskowych!).

### Cięcie elementu:

7. W razie potrzeby odsunąć na bok ogranicznik obrabianego elementu (30) znajdujący się po drugiej stronie. Docisnąć **pierwszy** z obrabianych elementów do **lewego** ogranicznika i zamocować za pomocą zacisku

do mocowania obrabianych elementów (11), a następnie przepiłować zgodnie z opisem w punkcie „Cięcia proste”.

8. W razie potrzeby odsunąć na bok ogranicznik obrabianego elementu (30) znajdujący się po drugiej stronie. Docisnąć **drugi** z obrabianych elementów do **prawego** ogranicznika i zamocować za pomocą zacisku do mocowania obrabianych elementów (11), a następnie przepiłować zgodnie z opisem w punkcie „Cięcia proste”.

## 10. Konserwacja i czyszczenie



### Niebezpieczeństwo!

Przed rozpoczęciem prac związanych z czyszczeniem i konserwacją wyciągnąć wtyczkę sieciową.

- Inne prace konserwacyjne lub naprawcze niż opisane w niniejszym rozdziale mogą przeprowadzać wyłącznie wykwalifikowani pracownicy.
- Uszkodzone części, w szczególności urządzenia zabezpieczające, zastępować wyłącznie oryginalnymi częściami zamiennymi. Elementy niesprawdzone i niezatwierdzone przez producenta mogą prowadzić do wystąpienia nieprzewidzianych szkód.
- Po zakończeniu wszelkich prac związanych z konserwacją i czyszczeniem ponownie uruchomić wszystkie elementy zabezpieczające i sprawdzić ich sprawność.

### 10.1 Wymiana piły tarczowej



### Niebezpieczeństwo oparzenia!

Krótko po zakończeniu piłowania piła tarczowa może być bardzo gorąca. Odczekać do ostygnięcia rozgrzanej piły tarczowej. Gorącej piły tarczowej nie czyścić cieczami palnymi.



### Niebezpieczeństwo skażenia istnieje również po zatrzymaniu piły tarczowej!

Podczas luzowania i dokręcania śruby mocującej (40) osłona wahliwa (7) musi być wychylona ponad piłę tarczową. Podczas wymiany piły tarczowej nosić rękawice ochronne.

1. Wyciągnąć wtyczkę sieciową z gniazda.
2. Ustawić głowicę pilarki w pozycji górnej.
3. Zablokować piłę tarczową: nacisnąć przycisk blokady obracając przy tym drugą dłonią piłę tarczową aż do zatrzaśnięcia przycisku blokady. Przytrzymać wciśnięty przycisk blokujący.
4. Używając klucza imbusowego (40) odkręcić zamocowaną na wałku piły tarczowej śrubę mocującą wraz z podkładką (17) obracając śrubę zgodnie z ruchem wskazówek zegara (gwint lewoskrętny!).
5. Zwolnić blokadę bezpieczeństwa (29), a następnie przesunąć osłonę wahliwą (7) do góry i przytrzymać w tej pozycji.
6. Ostrożnie zdjąć kołnierz zewnętrzny (41) oraz piłę tarczową (42) z wałka piły tarczowej, a następnie ponownie zamknąć osłonę wahliwą.



### Niebezpieczeństwo!

Nie stosować detergentów (np. do usuwania resztek żywicy) mogących wchodzić w reakcje z elementami wykonanymi ze stopów metali lekkich; mogą one negatywnie wpływać na trwałość piły.

7. Oczyszczyć powierzchnie mocowań:
  - wałek piły tarczowej (45),
  - piła tarczowa (42),
  - kołnierz zewnętrzny (41),
  - kołnierz wewnętrzny (44).



### Niebezpieczeństwo!

Prawidłowo założyć kołnierz wewnętrzny! W przeciwnym razie piła może się blokować lub

poluzować! Kołnierz wewnętrzny jest założony prawidłowo, jeżeli rowek pierścieniowy jest skierowany do piły tarczowej, a płaska strona do silnika.

8. Osadzić kołnierz wewnętrzny (44).
9. Zwolnić blokadę bezpieczeństwa (29), a następnie przesunąć osłonę wahliwą (7) do góry i przytrzymać w tej pozycji.
10. Założyć nową piłę tarczową zgodnie z kierunkiem obrotów: patrząc od lewej strony (otwartej) strzałka umieszczona na pile tarczowej musi wskazywać kierunek zgodny z kierunkiem wskazywanym przez strzałkę na osłonie piły tarczowej (43)!



### Niebezpieczeństwo!

Stosować wyłącznie piły tarczowe spełniające warunki i parametry podane w niniejszej instrukcji obsługi.

Stosować wyłącznie odpowiednie piły tarczowe zaprojektowane do maksymalnej prędkości obrotowej (patrz „Dane techniczne”) – nieodpowiednie lub uszkodzone piły tarczowe mogą spowodować nagłe odrzucanie elementów wywołane siłą odśrodkową.

Piły tarczowe przeznaczone do obróbki drewna lub podobnych materiałów muszą spełniać wymogi normy EN 847-1.

Nie wolno stosować:

- pił tarczowych wykonanych z wysokostopowej stali szybkotnącej (HSS);
- uszkodzonych pił tarczowych;
- tarcz tnących.



### Niebezpieczeństwo!

- Do montowania piły tarczowej używać wyłącznie oryginalnych części.
  - Nie używać luźnych pierścieni redukcyjnych, w przeciwnym razie piła może się obluźować.
  - Piły tarczowe montować w sposób zapewniający wyważenie i pracę bez bicia oraz brak możliwości obluźowania.
11. Ponownie zamknąć osłonę wahliwą (7).
  12. Założyć kołnierz zewnętrzny (41) – strona płaska musi być skierowana w kierunku śruby mocującej z podkładką (40)!
  13. Przykręcić śrubę mocującą z podkładką (40) w kierunku przeciwnym do ruchu wskazówek zegara (gwint lewoskrętny!), a następnie mocno dokręcić ręką.

14. Zablokować piłę tarczową: nacisnąć przycisk blokady (15) obracając przy tym drugą dłonią piłę tarczową aż do zatrzaśnięcia przycisku blokady. Przytrzymać wciśnięty przycisk blokujący.



### Niebezpieczeństwo!

- Nie stosować przedłużenia klucza sześciokątnego.
- Nie dokręcać śruby mocującej uderzeniami w klucz sześciokątny.
- 15. Śrubę mocującą (40) mocno dokręcić kluczem sześciokątnym (17).
- 16. Sprawdzić działanie. W tym celu zwolnić blokadę bezpieczeństwa (29), a następnie opuścić piłę na dół:
  - Podczas opuszczania osłona wahliwa musi uwalniać piłę tarczową bez dotykania innych elementów urządzenia.
  - Podczas podnoszenia piły tarczowej do położenia wyjściowego osłona wahliwa musi ponownie zasłonić piłę tarczową.
  - Obrócić ręcznie piłę tarczową. Piła tarczowa musi się swobodnie obracać w każdym ustawieniu bez kontaktu z innymi elementami urządzenia.

### 10.2 Wymiana wkładki płyty stołu



### Niebezpieczeństwo!

W przypadku uszkodzenia wkładki płyty stołu (20) między wkładką a piłą tarczową mogą się dostawać drobne elementy i blokować piłę

tarczową. Uszkodzoną wkładkę płyty stołu bezwzględnie wymienić!

1. Wykręcić śruby mocujące wkładkę do płyty stołu. W razie potrzeby obrócić stół obrotowy i nachylić głowicę pilarki, aby uzyskać dostęp do śrub.
2. Zdjąć wkładkę płyty stołu.
3. Założyć nową wkładkę.
4. Dokręcić śruby mocujące wkładkę do płyty stołu.

### 10.3 Regulacja ogranicznika obrabianych elementów

1. Poluzować śruby imbusowe (46).
2. Ustawić ogranicznik obrabianych elementów (30) w taki sposób, aby w pozycji zatrzaśnięcia się stołu obrotowego na nastawie 0° znajdował się względem płyty tarczowej dokładnie pod kątem prostym.
3. Dokręcić śruby imbusowe (46).

### 10.4 Regulacja lasera wskazującego linię cięcia



#### Niebezpieczeństwo!

PROMIENIOWANIE LASEROWE  
NIE PATRZEĆ W PROMIEN LASERA

Do regulacji jest potrzebny klucz sześciokątny 2,5 mm. Przyłożyć deskę z narysowaną pionową linią do ogranicznika obrabianego elementu, żeby promień lasera był lepiej widoczny.

1. Obracając śrubą (38) ustawić promień lasera równoległe do płyty tarczowej (42).
2. Obracając śrubą (37) LUB (39) ustawić promień lasera równoległe do płyty tarczowej (42).
3. Obracając śrubą (37) ORAZ (39) wyregulować odległość od płyty tarczowej (42)
4. W razie potrzeby powtórzyć czynności od 1 do 3.

### 10.5 Czyszczenie urządzenia

Za pomocą szczotki lub odkurzacza usunąć wióry i pył z:

- elementów nastawczych;
- elementów obsługowych;
- otworu chłodzenia silnika;
- przestrzni pod wkładką do płyty stołu;
- przestrzni pod stołem obrotowym (dostępna przez otwory z tyłu);
- lasera wskazującego linię cięcia;
- oświetlenia strefy cięcia.

### 10.6 Przechowywanie urządzenia



#### Niebezpieczeństwo!

- Urządzenie przechowywać w sposób uniemożliwiający jego uruchomienie przez osoby nieuprawnione.
- Upewnić się, że przechowywane urządzenie nie stwarza dla nikogo niebezpieczeństwa obrażeń.



#### Uwaga!

- Nie przechowywać urządzenia na zewnątrz ani w wilgotnym otoczeniu bez odpowiedniego zabezpieczenia.

### 10.7 Konserwacja Przed każdym użyciem

- Usunąć wióry za pomocą odkurzacza lub pędzla.
- Sprawdzić przewód sieciowy i wtyczkę pod kątem uszkodzeń; w razie potrzeby zlecić wymianę elektrykowi.
- Sprawdzić wszystkie ruchome części urządzenia pod kątem swobody ruchu w pełnym zakresie przemieszczania.
- Sprawdzić, czy osłona wahlowa (7) działa w prawidłowy sposób i czy się nie zacina. Podczas opuszczania płyty osłona wahlowa musi odstaniać piłę tarczową, nie dotykając innych elementów urządzenia. Podczas podnoszenia płyty tarczowej do położenia wyjściowego osłona

musi ponownie zastąpić piłę. Przed przystąpieniem do pracy z urządzeniem należy zlecić naprawę uszkodzonych lub nie działających prawidłowo elementów.

### Regulacje, zależnie od warunków eksploatacji

- Sprawdzać wszystkie połączenia śrubowe, w razie potrzeby dokręcić.
- Sprawdzać powracanie głowicy pilarki do pozycji wyjściowej (głowica pilarki musi samoistnie powracać do górnego położenia wyjściowego), w razie potrzeby zlecić wymianę sprężyny.
- Lekko oliwić elementy prowadzące.

### 11. Pożyteczne wskazówki

- W przypadku długich elementów po lewej i prawej stronie płyty tarczowej stosować odpowiednie podparcia.
- Podczas cięcia małych elementów używać dodatkowego ogranicznika (jako dodatkowego ogranicznika można użyć np. odpowiedniej deski przytwierdzonej do właściwego ogranicznika urządzenia).
- Podczas obróbki wygiętych (wykrzywionych) desek (49) stronę z wybočeniami dosunąć do ogranicznika obrabianego elementu.
- Nie przecinać elementów ustawionych pionowo; zawsze układać elementy płasko na stole obrotowym.

### 12. Akcesoria

Stosować wyłącznie oryginalne akcesoria Metabo.

Stosować wyłącznie akcesoria, które spełniają wymagania i parametry określone w niniejszej instrukcji obsługi.

**A** Spray konserwacyjno-pielęgnujący do usuwania żywicy i konserwowania powierzchni metalowych: 0911018691

**B** Odkurzacz uniwersalny Metabo (patrz katalog)

**C** Podstawy:  
Podstawa uniwersalna UMS: 6.31317  
Podstawa KSU 251: 6.29005  
Podstawa KSU 401: 6.29006

**D** Piła tarczowa Power Cut:  
216 x 2,4 / 1,8 x 30 24 WZ 5° neg  
zapewnia doskonałe rezultaty podczas  
wzdłużnego i poprzecznego cięcia litego drewna

**E** Piła tarczowa Precision Cut Classic: 6.28060  
216 x 2,4 / 1,8 x 30 40 WZ 5° neg  
zapewnia doskonałe rezultaty podczas  
wzdłużnego i poprzecznego cięcia litego drewna  
oraz płyt wiórowych

**F** Piła tarczowa Multi Cut Classic: 6.28066  
216 x 2,4 / 1,8 x 30 60 FZ/TZ 5° neg  
zapewnia doskonałe rezultaty podczas  
wzdłużnego i poprzecznego cięcia materiałów  
powlekanych, laminatów, tworzyw sztucznych i  
profilu aluminiowych

**G** Piła tarczowa Precision Cut: 6.28041  
216 x 2,4 x 30 48 WZ 5° neg zapewnia bardzo  
dobre rezultaty podczas wzdłużnego i  
poprzecznego cięcia litego drewna

**H** Piła tarczowa Multi Cut: 6.28083  
216 x 2,4 x 30 60 FZ/TZ 5° neg zapewnia bardzo  
dobre rezultaty cięcia materiałów powlekanych,  
laminatów, tworzyw sztucznych i profili  
aluminiowych

Pełny zestaw akcesoriów można znaleźć na stronie [www.metabo.com](http://www.metabo.com) lub w katalogu.

### 13. Naprawa



#### Niebezpieczeństwo!

Naprawy elektronarzędzi mogą wykonywać wyłącznie elektrycy!

W przypadku uszkodzenia przewodu do zasilania sieciowego należy go wymienić na nowy, oryginalny przewód marki Metabo.

W sprawie napraw elektronarzędzi Metabo należy zwracać się do przedstawicielstwa Metabo. Adresy są dostępne na stronie [www.metabo.com](http://www.metabo.com).

Wykazy części zamiennych można pobrać pod adresem [www.metabo.com](http://www.metabo.com).

### 14. Ochrona środowiska

Przestrzegać lokalnych przepisów dotyczących usuwania i recyklingu zużytych urządzeń, opakowań i akcesoriów.



Dotyczy tylko państw UE: nie wolno wyrzucać elektronarzędzi wraz z odpadami komunalnymi! Zgodnie z dyrektywą europejską 2002/96/WE o zużytych urządzeniach elektrycznych i elektronicznych oraz jej implementacją w prawodawstwie krajowym zużyte elektronarzędzia muszą być segregowane i poddawane odzyskowi surowców wtórnych zgodnie z przepisami o ochronie środowiska.

### 15. Problemy i zakłócenia

Poniżej opisano problemy i usterki, które użytkownik urządzenia może usunąć samodzielnie. Jeżeli opis nie stanowi wystarczającej pomocy, patrz rozdział 13. „Naprawa”.



#### Niebezpieczeństwo!

Pojawiające się problemy i usterki są przyczyną wielu wypadków. Dlatego zawsze należy przestrzegać następujących zasad:

- Przed przystąpieniem do usuwania usterek zawsze wyjąć wtyczkę z gniazda sieciowego.
- Po każdym usunięciu usterki ponownie uruchomić wszystkie elementy zabezpieczające i sprawdzić ich działanie.

#### Brak funkcji opuszczania

Aktywna blokada transportowa:

- wyciągnąć blokadę transportową.

Aktywna blokada bezpieczeństwa:

- zwolnić blokadę bezpieczeństwa.

#### Zbyt mała wydajność cięcia

Stępiona piła tarczowa (ewentualnie zgorzeliny z boku płyty tarczowej);

Piła tarczowa nieodpowiednia do obrabianego materiału (patrz rozdział 12 „Akcesoria”);

Odkształcona piła tarczowa:

- wymienić piłę tarczową (patrz rozdział 10. „Konserwacja”).

#### Piła tarczowa mocno wibruje

Odkształcona piła tarczowa:

- wymienić piłę tarczową (patrz rozdział 10. „Konserwacja”).

Piła tarczowa jest nieprawidłowo zamontowana:

- prawidłowo zamontować piłę tarczową (patrz rozdział 10. „Konserwacja”).

#### Utrudniony ruch stołu obrotowego

Wióry pod stołem obrotowym:

- usunąć wióry.

#### KGSV 72 Xact SYM: Utrudnione ustawianie kąta podczas przesuwania powierzchni stołów (9)

Wióry pod stołem obrotowym:

- usunąć wióry. Przestrzeń pod stołem obrotowym jest dostępna przez otwory z tyłu

### 16. Dane techniczne

Wyjaśnienia do informacji podanych na stronie 3.

Prawo do zmian związanych z postępem technicznym zastrzeżone.

U	= napięcie sieciowe
I	= prąd znamionowy
F	= min. zabezpieczenie
P <sub>1</sub>	= znamionowy pobór mocy
IP	= stopień ochrony
n <sub>0</sub>	= prędkość obrotowa na biegu jałowym
v <sub>0</sub>	= maks. prędkość cięcia
D	= średnica płyty tarczowej (zewn.)
d	= otwór płyty tarczowej (wewn.)
b	= maks. szerokość zęba płyty tarczowej
a <sub>1</sub>	= zakres kątowny regulacji głowicy pilarki
a <sub>2</sub>	= zakres kątowny stołu obrotowego
a <sub>SYM1</sub>	= kąt wewnętrzny układu ograniczników
a <sub>SYM2</sub>	= kąt zewnętrzny układu ograniczników
A	= wymiary (dł. x szer. x wys.)
m	= ciężar

Wymagania w odniesieniu do instalacji odsysania wiórów:

- $D_1$  = średnica przyłącza króćca instalacji odsysania wiórów  
 $D_2$  = min. wydajność przepływu powietrza  
 $D_3$  = min. podciśnienie na króćcu instalacji odsysania wiórów  
 $D_4$  = min. prędkość przepływu powietrza na króćcu instalacji odsysania wiórów

Maksymalny przekrój obrabianego elementu patrz tabela na stronie 4.

~ Prąd przemienny

Urządzenie w klasie ochronności II

Zamieszczone dane techniczne podlegają tolerancji (odpowiednio do obowiązujących standardów).

#### **Wartości emisji**

Wartości te umożliwiają oszacowanie emisji elektronarzędzia i porównanie różnych urządzeń elektrycznych. W zależności od warunków użytkowania, stanu elektronarzędzia lub narzędzi roboczych rzeczywiste obciążenie może być większe lub mniejsze. Podczas dokonywanej oceny należy uwzględnić przerwy w pracy i fazy mniejszego obciążenia. Na podstawie odpowiednio dopasowanych wartości szacunkowych określić środki ochrony dla użytkownika, np. działania organizacyjne.

Typowe poziomy hałas w ocenie akustycznej:

$L_{pA}$  = poziom ciśnienia akustycznego

$L_{WA}$  = poziom mocy akustycznej

$K_{pA}$ ,  $K_{WA}$  = niepewność wyznaczenia

 **Nosić ochronniki słuchu!**

# Πρωτότυπο οδηγιών λειτουργίας

## Περιεχόμενα

1. Δήλωση συμμόρφωσης
2. Χρήση σύμφωνα με τον σκοπό χρήσης
3. Γενικές υποδείξεις ασφαλείας
4. Ειδικές υποδείξεις ασφαλείας
5. Επισκόπηση
6. Τοποθέτηση και μεταφορά
7. Το εργαλείο αναλυτικά
8. Θέση σε λειτουργία
9. Χειρισμός
10. Συντήρηση και φροντίδα
11. Συμβουλές και τεχνάσματα
12. Πρόσθετος εξοπλισμός
13. Επισκευή
14. Προστασία περιβάλλοντος
15. Προβλήματα και βλάβες
16. Τεχνικά στοιχεία

## 1. Δήλωση συμμόρφωσης

Δηλώνουμε με ιδία ευθύνη: Αυτά τα δισκοπρίονα κάθετης και λοξής κοπής που αναγνωρίζονται μέσω τύπου και αριθμού σειράς \*1), ανταποκρίνονται σε όλες τις σχετικές διατάξεις των οδηγιών \*2) και των προτύπων \*3). Τεχνικά έγγραφα στο \*4) - βλέπε σελίδα 4.

## 2. Χρήση σύμφωνα με τον σκοπό χρήσης

Το δισκοπρίονο κάθετης και λοξής κοπής ενδείκνυται για διαμήκεις και εγκάρσιες κοπές, κοπές με κλίση, λοξές κοπές, καθώς και διπλές λοξές κοπές. Εκτός αυτού ενδείκνυται για την κατασκευή εγκοπών.

Επιτρέπεται η επεξεργασία μόνο υλικών, για τα οποία ενδείκνυται ο αντίστοιχος πριονόδισκος (για τους επιτρεπόμενους πριονόδισκους βλέπε κεφάλαιο 12. Πρόσθετος εξοπλισμός).


Πρέπει να τηρούνται οι επιτρεπόμενες διαστάσεις των τεμαχίων επεξεργασίας (βλέπε κεφάλαιο 16. Τεχνικά στοιχεία).

Τεμάχια επεξεργασίας με στρογγυλή ή ακανόνιστη διατομή (π.χ. καυσόξυλα) δεν επιτρέπεται να πριονίζονται καθώς δεν μπορούν να συγκρατηθούν με ασφάλεια κατά το πριόνισμα. Κατά το πριόνισμα στις παρυφές επίπεδων τεμαχίων επεξεργασίας πρέπει να χρησιμοποιείται ένας κατάλληλος βοηθητικός αναστολέας για ασφαλή καθοδήγηση του εργαλείου.

Κάθε άλλη χρήση είναι μη ενδεδειγμένη. Η μη ενδεδειγμένη χρήση, οι μετατροπές του εργαλείου καθώς και η χρήση εξαρτημάτων τα οποία δεν έχουν ελεγχθεί και εγκριθεί από τον κατασκευαστή μπορεί να έχουν ως αποτέλεσμα απρόβλεπτες ζημιές!

Τηρείτε ενδεχομένως νομικές προδιαγραφές ή τις προδιαγραφές περί πρόληψης ατυχημάτων.

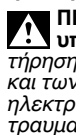
## 3. Γενικές υποδείξεις ασφαλείας

 Προσέξτε για τη δική σας προστασία καθώς και για την προστασία του ηλεκτρικού εργαλείου εκείνα τα σημεία του κειμένου, που χαρακτηρίζονται με αυτό το σύμβολο!

 **ΠΡΟΕΙΔΟΠΟΙΗΣΗ** - Για τη μείωση του κινδύνου τραυματισμού διαβάστε τις οδηγίες λειτουργίας.

Παραδώστε σε άλλους το ηλεκτρικό εργαλείο μόνο μαζί με αυτά τα έγγραφα.

**Γενικές υποδείξεις ασφαλείας για Ηλεκτρικά εργαλεία**

 **ΠΡΟΕΙΔΟΠΟΙΗΣΗ** - Διαβάστε όλες τις υποδείξεις ασφαλείας και οδηγιές. Η μη τήρηση των παρακάτω υποδείξεων ασφαλείας και των οδηγιών μπορεί να προκαλέσει ηλεκτροπληξία, πυρκαγιά και/ή σοβαρούς τραυματισμούς.

**Φυλάγετε όλες τις υποδείξεις ασφαλείας και τις οδηγίες για μελλοντική χρήση!**

### 3.1 Ασφάλεια της θέσης εργασίας

α) Διατηρείτε την περιοχή εργασίας καθαρή και καλά φωτισμένη. Η αταξία και οι μη φωτισμένες περιοχές εργασίας μπορεί να οδηγήσουν σε ατυχήματα.

β) Μην εργάζεσθε με το ηλεκτρικό εργαλείο σε περιβάλλον που υπάρχει κίνδυνος έκρηξης, στο οποίο υπάρχουν εύφλεκτα υγρά, αέρια ή σκόνη. Τα ηλεκτρικά εργαλεία μπορεί να δημιουργήσουν σπινθηρισμό ο οποίος μπορεί να αναφλέξει τη σκόνη ή τις αναθυμιάσεις.

γ) Όταν χρησιμοποιείτε το ηλεκτρικό εργαλείο, κρατάτε τα παιδιά κι άλλα τυχόν πρόσωπα μακριά από το χώρο που εργάζεσθε. Σε περίπτωση που άλλα άτομα αποσπάσουν την προσοχή σας μπορεί να χάσετε τον έλεγχο του εργαλείου.

### 3.2 Ηλεκτρική ασφάλεια

α) Το φως του καλωδίου του ηλεκτρικού εργαλείου πρέπει να ταιριάζει στην αντίστοιχη πρίζα. Δεν επιτρέπεται με κανένα τρόπο η μετασκευή του φως. Μη χρησιμοποιείτε κανένα φως προσαρμογής μαζί με γειωμένα ηλεκτρικά εργαλεία. Τα άθικτα φως και οι κατάλληλες πρίζες μειώνουν τον κίνδυνο ηλεκτροπληξίας.

β) Αποφεύγετε την επαφή του σώματός σας με γειωμένα επιφάνειες όπως σωληňες, θερμαντικά σώματα (καλοριφέρ), κουζίνες και ψυγεία. Όταν το σώμα σας είναι γειωμένο αυξάνεται ο κίνδυνος ηλεκτροπληξίας.

γ) Μην εκθέτετε το ηλεκτρικό εργαλείο στη βροχή ή στην υγρασία. Η διείσδυση νερού στο ηλεκτρικό εργαλείο αυξάνει τον κίνδυνο ηλεκτροπληξίας.

δ) Μη χρησιμοποιείτε το καλώδιο σύνδεσης για να μεταφέρετε ή να αναρτήσετε το ηλεκτρικό εργαλείο ή για να βγάλετε το φως από την πρίζα. Κρατάτε το καλώδιο σύνδεσης μακριά από υψηλές θερμοκρασίες, λάδια, κοφτερές ακμές ή κινούμενα εξαρτήματα του εργαλείου. Τυχόν χαλασμένα ή μπερδεμένα καλώδια σύνδεσης αυξάνουν τον κίνδυνο ηλεκτροπληξίας.

ε) Όταν εργάζεσθε με το ηλεκτρικό εργαλείο σε εξωτερικό χώρο, χρησιμοποιείτε πάντοτε καλώδια επέκτασης (μπαλαντζές) που είναι κατάλληλα για χρήση σε εξωτερικούς χώρους. Η χρήση καλωδίων επέκτασης που είναι εγκεκριμένα για εργασία σε εξωτερικούς χώρους μειώνει τον κίνδυνο ηλεκτροπληξίας.

στ) Όταν η λειτουργία του ηλεκτρικού εργαλείου σε υγρό περιβάλλον δεν μπορεί να αποφευχθεί, χρησιμοποιείτε ασφαλειοδιακόπτη. Η χρήση ασφαλειοδιακόπτη μειώνει τον κίνδυνο ηλεκτροπληξίας.

### 3.3 Ασφάλεια προσώπων

α) Να είστε πάντοτε προσεκτικοί, να δίνετε προσοχή στην εργασία που κάνετε και να χειρίζεστε το ηλεκτρικό εργαλείο με περισκέψη. Μην κάνετε χρήση του ηλεκτρικού εργαλείου όταν είστε κουρασμένοι ή όταν βρίσκεσθε υπό την επήρρη ναρκωτικών, οινοπνευματώδους ή φαρμάκων. Μια στιγμήα απροσεξία κατά το χειρισμό του ηλεκτρικού εργαλείου μπορεί να οδηγήσει σε σοβαρούς τραυματισμούς.

β) Φοράτε ατομικό εξοπλισμό προστασίας και πάντοτε προστατευτικά γυαλιά. Όταν χρησιμοποιείτε ατομικό εξοπλισμό προστασίας, όπως μάσκα προστασίας από σκόνη, αντιολισθητικά υποδήματα ασφαλείας, κράνη ή waistpιδες, μειώνεται ο κίνδυνος τραυματισμών ανάλογα με το υπό χρήση ηλεκτρικό εργαλείο.

γ) Αποφεύγετε την αθέλητη θέση σε λειτουργία του ηλεκτρικού εργαλείου. Βεβαιωθείτε ότι το ηλεκτρικό εργαλείο είναι απενεργοποιημένο, προτού το συνδέσετε στην παροχή ρεύματος και προτού το σηκώσετε ή το μεταφέρετε. Όταν μεταφέρετε το ηλεκτρικό εργαλείο έχοντας το δάκτυλό σας στο διακόπτη ON/OFF ή αν συνδέσετε το ηλεκτρικό εργαλείο με την πηγή

ρεύματος όταν ο διακόπτης ON/OFF βρίσκεται στη θέση ON, αυτό μπορεί να οδηγήσει σε σοβαρούς τραυματισμούς.

δ) Αφαιρείτε από τα ηλεκτρικά εργαλεία, πριν τα θέσετε σε λειτουργία, τυχόν εργαλεία ρύθμισης ή κλειδιά. Ένα εργαλείο ή κλειδί συναρμολογημένο στο περιστρεφόμενο εξάρτημα ενός ηλεκτρικού εργαλείου μπορεί να οδηγήσει σε τραυματισμούς.

ε) Αποφεύγετε μια αφύσικη στάση του σώματος. Φροντίζετε για την ασφαλή στήριξη του σώματός σας και διατηρείτε πάντοτε την ισορροπία σας. Αυτό σας επιτρέπει τον καλύτερο έλεγχο του ηλεκτρικού εργαλείου σε περιπτώσεις απροσδόκων καταστάσεων.

στ) Φοράτε κατάλληλη ενδυμασία εργασίας. Μη φοράτε φαρδιά ενδύματα ή κοσμήματα. Κρατάτε τα μαλλιά σας και τα ενδύματά σας μακριά από τα κινούμενα εξαρτήματα. Χαλαρή ενδυμασία, κοσμήματα και μακριά μαλλιά μπορεί να εμπλακούν στα κινούμενα εξαρτήματα.

ζ) Όταν υπάρχει η δυνατότητα συναρμολόγησης διατάξεων αναρρόφησης ή συλλογής σκόνης, βεβαιωθείτε ότι οι διατάξεις αυτές είναι συνδεδεμένες καθώς και ότι χρησιμοποιούνται σωστά. Η χρήση μιας διάταξης αναρρόφησης της σκόνης μπορεί να μειώσει τον κίνδυνο που προέρχεται από τη σκόνη.

η) Μην ρισκάρτε την ασφάλειά σας και μην παραβιάζετε τους κανόνες ασφαλείας για τα ηλεκτρικά εργαλεία, ακόμη κι όταν μετά από πολλές χρήσεις έχετε εξοικειωθεί με το ηλεκτρικό εργαλείο. Οι απρόσπετες ενέργειες μπορεί να προξενήσουν σοβαρούς τραυματισμούς σε δέκατα του δευτερολέπτου.

### 3.4 Χρήση και μεταχείριση του ηλεκτρικού εργαλείου

α) Μην υπερφορτώνετε το ηλεκτρικό εργαλείο. Χρησιμοποιείτε για την εκάστοτε εργασία σας το ηλεκτρικό εργαλείο που προορίζεται γι' αυτήν. Με το κατάλληλο ηλεκτρικό εργαλείο εργάζεσθε καλύτερα και ασφαλέστερα στην αναφερόμενη περιοχή ισχύος.

β) Μη χρησιμοποιήσετε ποτέ ένα ηλεκτρικό εργαλείο του οποίου ο διακόπτης ON/OFF είναι χαλασμένος. Ένα ηλεκτρικό εργαλείο το οποίο δεν μπορεί να τεθεί πλέον σε λειτουργία ή εκτός λειτουργίας είναι επικίνδυνο και πρέπει να επισκευαστεί.

γ) Τραβήξτε το φως από την πρίζα πριν κάνετε ρυθμίσεις στο εργαλείο, αλλάξετε μέρος του πρόσθετου εξοπλισμού ή αποθηκεύσετε το εργαλείο. Αυτά τα προληπτικά μέτρα ασφαλείας μειώνουν τον κίνδυνο να τεθεί το εργαλείο αθέλητα σε λειτουργία.

δ) Φυλάσσετε μακριά από παιδιά τα ηλεκτρικά εργαλεία που δε χρησιμοποιείτε. Μην αφήνετε άτομα που δεν είναι εξοικειωμένα με το ηλεκτρικό εργαλείο ή δεν έχουν διαβάσει αυτές τις οδηγίες χρήσης να το χρησιμοποιήσουν. Τα ηλεκτρικά εργαλεία είναι επικίνδυνα όταν χρησιμοποιούνται από άπειρα πρόσωπα.

ε) Φροντίζετε τα ηλεκτρικά εργαλεία και τον πρόσθετο εξοπλισμό επιμελώς. Ελέγξτε αν τα κινούμενα μέρη λειτουργούν άψογα και δεν μαγκώνουν, αν υπάρχουν σπασμένα εξαρτήματα ή έχουν υποστεί τέτοια ζημιά, ώστε να τίθεται σε κίνδυνο η λειτουργία του ηλεκτρικού εργαλείου. Αναθέστε την επισκευή των χαλασμένων εξαρτημάτων του ηλεκτρικού εργαλείου, πριν το χρησιμοποιήσετε πάλι. Η ανεπαρκής συντήρηση των ηλεκτρικών εργαλείων αποτελεί αιτία πολλών ατυχημάτων.

στ) Διατηρείτε τα κοπτικά εργαλεία κοφτερά και καθαρά. Τα κοπτικά εργαλεία που συντηρούνται με προσοχή μπορούν να οδηγηθούν εύκολα και να ελεγχθούν καλύτερα.

ζ) Χρησιμοποιείτε το ηλεκτρικό εργαλείο, τον πρόσθετο εξοπλισμό, τα εξαρτήματα κ.λπ. σύμφωνα με αυτές τις υποδείξεις. Λαμβάνετε ταυτόχρονα υπόψη σας τις συνθήκες εργασίας και την υπό εκτέλεση εργασία. Η χρήση του ηλεκτρικού εργαλείου για άλλες εργασίες εκτός από τις προβλεπόμενες

μπορεί να δημιουργήσει επικίνδυνες καταστάσεις.

η) Διατηρείτε τις λαβές και τις επιφάνειες λαβής στεγνές, καθαρές και χωρίς λάδι και γράσο. Οι ολισθηρές λαβές και επιφάνειες λαβής δεν επιτρέπουν τον ασφαλή χειρισμό και έλεγχο του ηλεκτρικού εργαλείου σε απρόβλεπτες καταστάσεις.

### 3.5 Service

α) Αναθέτετε την επισκευή του ηλεκτρικού εργαλείου μόνο σε άριστα ειδικευμένο προσωπικό και μόνο με γνήσια ανταλλακτικά. Έτσι εξασφαλίζεται η διατήρηση της ασφάλειας του ηλεκτρικού εργαλείου.

### 3.6 Περαιτέρω υποδείξεις ασφαλείας

– Αυτές οι οδηγίες λειτουργίας απευθύνονται σε άτομα που έχουν βασικές τεχνικές γνώσεις αναφορικά με τη χρήση εργαλείων όπως τα εδώ περιγραφόμενα. Αν δεν έχετε εμπειρία στη χρήση τέτοιων εργαλείων, θα πρέπει να ζητήσετε άμεσα βοήθεια έμπειρων ατόμων.

– Για ζημιές που προκύπτουν επειδή δεν τηρήθηκαν οι παρούσες οδηγίες λειτουργίας, ο κατασκευαστής δεν αναλαμβάνει καμία ευθύνη.

Οι πληροφορίες σε αυτές τις οδηγίες λειτουργίας ομαδοποιούνται υπό τις εξής σημασίες:



#### Κίνδυνος!

Προειδοποίηση για σωματικές βλάβες ή ζημιές στο περιβάλλον.



#### Κίνδυνος ηλεκτροπληξίας!

Προειδοποίηση για σωματικές βλάβες από ηλεκτρισμό.



#### Κίνδυνος μαγκώματος!

Προειδοποίηση κινδύνου τραυματισμών λόγω της εμπλοκής μελών του σώματος ή μερών της ενδυμασίας στο εργαλείο.



#### Προσοχή!

Προειδοποίηση για υλικές ζημιές.



#### Υπόδειξη:

Συμπληρωματικές πληροφορίες.

## 4. Ειδικές υποδείξεις ασφαλείας

Υποδείξεις ασφαλείας για πριόνια κάθετης και λοξής κοπής

α) Τα πριόνια κάθετης και λοξής κοπής προβλέπονται για κοπή ξύλου ή ξυλωδών προϊόντων και δεν μπορούν να χρησιμοποιηθούν για την κοπή υλικών από σιδήρου όπως ράβδοι, μπάρες, βίδες κ.λπ. Η σκόνη λείανσης προξενεί μπλοκάρισμα κινούμενων μερών όπως το κάτω κάλυμμα προστασίας. Οι σπινθήρες κοπής προξενούν αύξηση της θερμοκρασίας στο κάτω κάλυμμα προστασίας, στην πλάκα ένθεσης και σε άλλα πλαστικά τμήματα.

β) Στερεώνετε το τεμάχιο επεξεργασίας αν είναι εφικτό σε μέγερνη. Αν συγκρατήσετε το τεμάχιο επεξεργασίας με το χέρι, το χέρι σας πρέπει να έχει πάντα τουλάχιστον 100 mm απόσταση από κάθε πλευρά του πριονόδισκου. Μην χρησιμοποιείτε αυτό το πριόνι για κοπή τεμαχίων, τα οποία είναι υπερβολικά μικρά, ώστε να μπορείτε να τα στερεώσετε ή δεν θα μπορείτε να τα συγκρατήσετε ούτε με το χέρι. Αν το χέρι σας βρίσκεται πολύ κοντά στον πριονόδισκο υπάρχει αυξημένος κίνδυνος τραυματισμού από επαφή με τον πριονόδισκο. Μην κρατάτε από την πλευρά της κλίσης της κεφαλής του πριονιού. Μην σταυρώνετε τα χέρια σας.

γ) Το τεμάχιο επεξεργασίας πρέπει να είναι ακίνητο και ή να σφίγγεται ή να πιέζεται κόντρα στον αναστολέα και στον πάγκο. Μην ωθείτε το τεμάχιο επεξεργασίας προς τον πριονόδισκο και μην κόβετε ποτέ με ελεύθερα χέρια. Χαλαρά ή κινούμενα τεμάχια επεξεργασίας θα μπορούσαν να εκσφενδονιστούν με μεγάλη ταχύτητα προξενώντας τραυματισμούς.

δ) Ωθήστε το πριόνι προς το τεμάχιο επεξεργασίας. Αποφεύγετε το τράβηγμα του πριονιού μέσα από το τεμάχιο επεξεργασίας. Για να ξεκινήσετε την κοπή σηκώστε την κεφαλή του πριονιού και τραβήξτε την πάνω από το τεμάχιο επεξεργασίας, χωρίς να το κόψετε. Κατόπιν ανάψτε τον κινητήρα, γυρίστε την κεφαλή του πριονιού προς τα κάτω και πιέστε το πριόνι μέσα στο τεμάχιο επεξεργασίας. Μην το τραβάτε επειδή υπάρχει κίνδυνος ο πριονόδισκος να ακολουθήσει ανοδική πορεία κοπής στο τεμάχιο επεξεργασίας και να εκτιναχτεί επάνω στον χρήστη.

ε) Μην περνάτε ποτέ το χέρι πάνω από την προβλεπόμενη γραμμή κοπής, ούτε μπροστά ούτε πίσω από τον πριονόδισκο. Η στήριξη του τεμαχίου επεξεργασίας "με σταυρωμένα χέρια", δηλαδή συγκράτηση του τεμαχίου επεξεργασίας δεξιά δίπλα στον πριονόδισκο με το αριστερό χέρι ή το αντίθετο, είναι πολύ επικίνδυνη.

στ) Μην βάζετε τα χέρια πίσω από τον αναστολέα όταν περιστρέφεται ο πριονόδισκος. Τηρείτε πάντα ελάχιστη απόσταση ασφαλείας 100 mm ανάμεσα στο χέρι και τον περιστρεφόμενο πριονόδισκο (ισχύει και για τις δύο πλευρές του πριονόδισκου, π.χ. κατά την αφαίρεση πριονιδιών). Είναι πιθανό να μην μπορείτε να αντιληφθείτε πόσο κοντά είναι το χέρι σας στον πριονόδισκο κι έτσι να τραυματιστείτε σοβαρά.

ζ) Ελέγχετε το τεμάχιο επεξεργασίας πριν την κοπή. Αν το τεμάχιο επεξεργασίας είναι λυγισμένο ή παραμορφωμένο, σφίξτε το με την πλευρά που έχει την κύρτωση προς τα έξω να κοιτά τον αναστολέα. Διασφαλίζετε πάντα ότι κατά μήκος της γραμμής κοπής δεν προκύπτει διάκενο μεταξύ τεμαχίου επεξεργασίας, αναστολέα και πάγκου. Λυγισμένα ή παραμορφωμένα τεμάχια επεξεργασίας μπορεί να συστροφούν ή να μετατοπιστούν προξενώντας το μάγκωμα του περιστρεφόμενου πριονόδισκου κατά την κοπή. Δεν επιτρέπεται να υπάρχουν καρφιά ή ξένα σώματα μέσα στο τεμάχιο επεξεργασίας.

η) Χρησιμοποιήστε το πριόνι, μόνο όταν ο πάγκος δεν έχει εργαλεία, πριονίδια κ.λπ. Μόνο το τεμάχιο επεξεργασίας επιτρέπεται να βρίσκεται πάνω στον πάγκο. Μικρά πριονίδια, χύδην τεμάχια ξύλου ή άλλα αντικείμενα, τα οποία ενδεχομένως ακουμπήσουν τον περιστρεφόμενο πριονόδισκο, μπορεί να εκσφενδονιστούν με υψηλή ταχύτητα.

θ) Κόβετε ένα τεμάχιο επεξεργασίας κάθε φορά. Πολλαπλά στοιβαγμένα τεμάχια επεξεργασίας δεν μπορούν να σφιστούν ή να συγκρατηθούν σωστά και μπορεί να προξενήσουν μάγκωμα του πριονόδισκου κατά το πριόνισμα ή να γλιστρήσουν.

ι) Φροντίστε το δισκοπρίονο κάθετης και λοξής κοπής να βρίσκεται σε μία επίπεδη, σταθερή επιφάνεια εργασίας πριν τη χρήση. Η επίπεδη και σταθερή επιφάνεια χρήσης μειώνει τον κίνδυνο αστάθειας του δισκοπριονιού κάθετης και λοξής κοπής.

ια) Σχεδιάστε την εργασία σας. Προσέχετε σε κάθε αλλαγή της κλίσης του πριονόδισκου ή της γωνίας λοξής κοπής ώστε να είναι σωστά ρυθμισμένος ο ρυθμιζόμενος αναστολέας και το τεμάχιο επεξεργασίας να στηρίζεται, χωρίς να ακουμπά στον πριονόδισκο ή στο κάλυμμα προστασίας. Χωρίς να έχετε ενεργοποιήσει το μηχανήμα και χωρίς τεμάχιο επεξεργασίας πάνω στον πάγκο πρέπει να κάνετε την προσομοίωση μίας πλήρους κίνησης κοπής του πριονόδισκου για να διασφαλιστεί ότι δε θα υπάρξουν εμπόδια ή κίνδυνος κοπής όταν το τεμάχιο είναι στον αναστολέα.

ιβ) Φροντίστε για κατάλληλη στήριξη, όταν τα τεμάχια επεξεργασίας είναι φαρδύτερα ή μακρύτερα από την πάνω πλευρά του πάγκου, π.χ. με επεκτάσεις πάγκου ή βάσεις πριονίσματος. Τεμάχια επεξεργασίας, τα οποία είναι μακρύτερα ή φαρδύτερα από τον πάγκο του δισκοπριονιού κάθετης και λοξής κοπής μπορεί να πέσουν αν δεν έχουν σταθεροποιηθεί καλά. Αν πέσει ένα κομμένο κομμάτι ξύλου ή το τεμάχιο επεξεργασίας, μπορεί να σηκώσει το κάτω κάλυμμα προστασίας ή να εκσφενδονιστεί ανεξέλεγκτα από τον περιστρεφόμενο πριονόδισκο.

ιγ) Μην ζητάτε βοήθεια από άλλα άτομα αν δεν έχετε κατάλληλη επέκταση πάγκου ή για πρόσθετη στήριξη. Ασταθής στήριξη του τεμαχίου επεξεργασίας μπορεί να προξενήσει το μάγκωμα του πριονόδισκου. Επίσης, το τεμάχιο επεξεργασίας μπορεί να μετατοπιστεί στη διάρκεια της κοπής τραβώντας εσάς και τον βοηθό μέσα στον περιστρεφόμενο πριονόδισκο.

ιδ) Το κομμένο τεμάχιο δεν επιτρέπεται να πιέζεται κόντρα στον περιστρεφόμενο πριονόδισκο. Αν υπάρχει περιορισμένος χώρος, π.χ. κατά τη χρήση διαμήκων αναστολέων, μπορεί να σφηνώσει το κομμένο τεμάχιο στον πριονόδισκο και να εκσφενδονιστεί βίαια.

ιε) Χρησιμοποιείτε πάντα μέγερνη ή κατάλληλη διάταξη για να στηρίζετε σωστά υλικό κυκλικής διατομής όπως ράβδοι ή σωλήνες. Οι ράβδοι έχουν την τάση να φεύγουν κυλώντας όταν κόβονται, με αποτέλεσμα ο πριονόδισκος να "δαγκώνει" το τεμάχιο επεξεργασίας τραβώντας κι εσάς.

ιστ) Αφήστε τον πριονόδισκο να φθάσει στον μέγιστο αριθμό στροφών, πριν κόψετε το τεμάχιο επεξεργασίας. Αυτό μειώνει τον κίνδυνο να εκσφενδονιστεί προς τα εμπρός το τεμάχιο επεξεργασίας.

ιζ) Αν το τεμάχιο επεξεργασίας μαγκώσει ή μπλοκάρει ο πριονόδισκος, απενεργοποιήστε το δισκοπρίονο κάθετης και λοξής κοπής. Περιμένετε να ακινητοποιηθούν όλα τα κινούμενα μέρη και αποσυνδέστε το φινι δίκτυου ρεύματος. Αφαιρέστε στη συνέχεια το μαγκωμένο αντικείμενο. Αν συνεχίσετε να πριονίζετε σε ένα τέτοιο μπλοκάρισμα, μπορεί να προκύψει απώλεια του ελέγχου ή ζημιές στο δισκοπρίονο κάθετης και λοξής κοπής.

ιη) Αφήστε τον διακόπτη όταν τερματιστεί η κοπή, κρατήστε την κεφαλή του πριονιού κάτω και περιμένετε να ακινητοποιηθεί ο πριονόδισκος, πριν αφαιρέσετε το κομμένο τεμάχιο. Είναι πολύ επικίνδυνο να πλησιάσετε με το χέρι τον πριονόδισκο που περιστρέφεται για να σταματήσει.

### 4.1 Περαιτέρω υποδείξεις ασφαλείας

- Τηρείτε τις ειδικές υποδείξεις ασφαλείας στα εκάστοτε κεφάλαια.
- Τηρείτε ενδεχομένως νομικές προδιαγραφές ή τις προδιαγραφές περί πρόληψης ατυχημάτων.



#### Γενικοί κίνδυνοι!

- Λάβετε υπόψη τις περιβαλλοντικές επιδράσεις.
- Χρησιμοποιείτε κατάλληλες υποδοχές όταν τα τεμάχια επεξεργασίας έχουν μεγάλο μήκος.
- Αυτό το μηχανήμα επιτρέπεται να τίθεται σε λειτουργία και να χρησιμοποιείται μόνο από άτομα που έχουν εξοικείωση με παρόμοια μηχανήματα και γνωρίζουν τους κινδύνους που μπορεί να προκύψουν ανά πάσα στιγμή κατά τον χειρισμό του. Άτομα κάτω των 18 ετών επιτρέπεται να χρησιμοποιούν αυτό το εργαλείο μόνο στο πλαίσιο της επαγγελματικής εκπαίδευσής τους υπό την επίβλεψη εκπαιδευτή.
- Μην επιτρέπετε σε ανारμοίους, ειδικά τα παιδιά, να πλησιάζουν στην περιοχή κινδύνου. Μην αφήνετε στη διάρκεια της λειτουργίας να αγγίξουν άλλα άτομα το εργαλείο ή το καλώδιο ηλεκτρικού δικτύου.
- Αποφύγετε υπερθέρμανση των δοντιών του πριονόδισκου.
- Αποφύγετε κατά το πριόνισμα πλαστικών να λιώσει το πλαστικό.



#### Κίνδυνος τραυματισμού και σύνθλιψης σε κινούμενα μέρη!

- Μην θέτετε σε λειτουργία το εργαλείο αν δεν έχουν τοποθετηθεί οι διατάξεις προστασίας.
- Κρατάτε πάντα επαρκή απόσταση από τον πριονόδισκο. Χρησιμοποιείτε ενδεχομένως κατάλληλα μέσα τροφοδοσίας υλικού. Κρατάτε πάντα επαρκή απόσταση από τα εξαρτήματα που λαμβάνουν κίνηση στη διάρκεια της λειτουργίας.



## ει ΕΛΛΗΝΙΚΑ

- Περιμένετε να ακινητοποιηθεί ο πριονόδισκος πριν αφαιρέσετε μικρά κομμάτια τεμαχίων επεξεργασίας, κατάλοιπα ξύλου κ.λπ. από την περιοχή εργασίας.
- Πριονίζετε μόνο τεμάχια επεξεργασίας με διαστάσεις που επιτρέπουν την ασφαλή στάση του σώματος κατά το πριόνισμα.
- Χρησιμοποιείτε διατάξεις σύσφιξης ή μία μέγερη για τη συγκράτηση του τεμαχίου επεξεργασίας. Έτσι συγκρατείται ασφαλέστερα από ό,τι με το χέρι σας.
- Μην φρενάρτε τον πριονόδισκο που πάει να σταματήσει ασκώντας πλευρική πίεση.
- Προτού πραγματοποιηθεί οποιαδήποτε ρύθμιση, συντήρηση ή επισκευή αποσυνδέστε το φως δικτύου ρεύματος.
- Όταν εργαλείο δεν χρησιμοποιείται να αποσυνδέστε το φως δικτύου ρεύματος.



### Κίνδυνος κοπής ακόμη και με ακινητοποιημένο εργαλείο κοπής!

- Φοράτε γάντια κατά την αλλαγή εργαλείων κοπής.
- Φυλάσσετε έτσι τους πριονόδισκους, ώστε να μην υπάρχει πιθανότητα να τραυματιστεί κανείς από αυτούς.



### Κίνδυνος από ανάκρουση της κεφαλής του πριονιού (ο πριονόδισκος πιάνεται στο τεμάχιο επεξεργασίας και η κεφαλή του πριονιού εκτινάσσεται ξαφνικά προς τα πάνω)!

- Επιλέξτε έναν πριονόδισκο που είναι κατάλληλος για το προς κοπή τεμάχιο επεξεργασίας.
- Κρατήστε γερά τη χειρολαβή. Τη στιγμή, στην οποία βυθίζεται ο πριονόδισκος μέσα στο τεμάχιο επεξεργασίας, ο κίνδυνος ανάκρουσης είναι ιδιαίτερα υψηλός.
- Πριονίζετε τα λεπτά ή με λεπτό τοίχωμα τεμάχια επεξεργασίας μόνο με πριονόδισκους με μικρά δόντια.
- Χρησιμοποιείτε πάντα ακονισμένους πριονόδισκους. Αντικαθιστάτε αμέσως τους στοματωμένους πριονόδισκους. Υπάρχει αυξημένος κίνδυνος ανάκρουσης, αν ένα στοματωμένο δόντι πριονιού πιαστεί στην επιφάνεια του τεμαχίου επεξεργασίας.
- Μην μαγκώνετε τα τεμάχια επεξεργασίας.
- Σε περίπτωση αμφιβολίας, εξετάστε τα τεμάχια επεξεργασίας για ξένα σώματα (π.χ. καρφιά ή βίδες).
- Μην πριονίζετε ποτέ πολλά τεμάχια επεξεργασίας ταυτόχρονα – ούτε δεσμίδες που αποτελούνται από πολλά μεμονωμένα τεμάχια. Υπάρχει κίνδυνος ατυχήματος αν πιαστούν μεμονωμένα τεμάχια ανεξέλεγκτα από τον πριονόδισκο.
- Αποφεύγετε να πιέζετε πλευρικά τον πριονόδισκο όταν δημιουργείτε εγκοπές – χρησιμοποιείτε μέγερη.



### Κίνδυνος μαγκώματος!

- Προσέχετε ώστε κατά τη λειτουργία να μην υπάρχει πιθανότητα να πιαστούν μέλη του σώματος ή ενδύματα από τα περιστρεφόμενα εξαρτήματα και να παρασυρθούν από αυτά (όχι γραβάτες, όχι γάντια, όχι ρούχα με φαρδιά μανίκια, αν έχετε μακριά μαλλιά χρησιμοποιείτε οπωσδήποτε ένα δίχτυ μαλλιών).
- Μην πριονίζετε ποτέ τεμάχια επεξεργασίας, στα οποία υπάρχουν σχοινιά, κορδόνια, ταινίες, καλώδια ή σύρματα ή περιέχουν τέτοια υλικά.



### Κίνδυνος από ανεπαρκή ατομικό εξοπλισμό προστασίας!

- Χρησιμοποιείτε προστασία ακοής.
- Χρησιμοποιείτε προστατευτικά γυαλιά.
- Χρησιμοποιείτε μάσκα προστασίας από τη σκόνη.
- Χρησιμοποιείτε κατάλληλη ενδυμασία εργασίας.
- Χρησιμοποιείτε αντιολισθητικά υποδήματα.

- Χρησιμοποιείτε γάντια κατά τον χειρισμό των πριονόδισκων και τραχειών εργαλείων. Μεταφέρετε τους πριονόδισκους σε δοχεία.



### Κίνδυνος από Ξυλόσκονη!

- Εργάζεστε μόνο με σύστημα αναρρόφησης. Το σύστημα αναρρόφησης πρέπει να πληροί τις τιμές που αναφέρονται στο κεφάλαιο 16..

### Μείωση επιβάρυνσης από σκόνη:

- Σωματίδια, τα οποία δημιουργούνται κατά την εργασία με το παρόν εργαλείο, ενδέχεται να περιέχουν ουσίες, οι οποίες μπορεί να προξενήσουν καρκίνο, αλλεργικές αντιδράσεις, νοσήματα του αναπνευστικού συστήματος, γενετικές ανωμαλίες ή άλλες βλάβες της αναπαραγωγής. Ορισμένα παραδείγματα αυτών των ουσιών είναι τα εξής: Μόλυβδος (σε μολυβδόχα επιχρίσματα), πρόσθετες ουσίες για την επεξεργασία ξυλείας (χρωμικό, μέσα προστασίας ξυλείας), ορισμένα είδη ξυλείας (όπως σκόνη δρυός ή οξιός).
- Ο κίνδυνος εξαρτάται από τη διάρκεια, στην οποία ο χρήστης ή άτομα που βρίσκονται κοντά, εκτίθενται στην επιβάρυνση.
- Αυτά τα σωματίδια δεν πρέπει να εισχωρήσουν στο σώμα.
- Για να μειωθεί η επιβάρυνση από αυτές τις ουσίες: Φροντίστε για καλό αερισμό του χώρου εργασίας και φοράτε κατάλληλο εξοπλισμό προστασίας όπως μάσκες προστασίας της αναπνοής, οι οποίες μπορούν να φιλτράρουν μικροσκοπικά μικρά σωματίδια.
- Προσέξτε τις οδηγίες που ισχύουν για το υλικό, το προσωπικό, την περίπτωση εφαρμογής και το σημείο χρήσης (π.χ. κανονισμοί εργασιακής ασφάλειας, απόρριψη).
- Συλλέξτε τα σωματίδια που προκύπτουν στο σημείο της δημιουργίας τους, αποφύγετε τις συσσωρεύσεις στον περιβάλλοντα χώρο.
- Χρησιμοποιείτε ένα κατάλληλο σύστημα αναρρόφησης σκόνης. Έτσι φθάνουν λιγότερα σωματίδια ανεξέλεγκτα στο περιβάλλον.
- Μειώστε την επιβάρυνση από τη σκόνη με τους εξής τρόπους:
  - στρέφοντας τα εξερχόμενα σωματίδια και τη σκόνη απαερύν του εργαλείου όχι πάνω σας ή προς άτομα που βρίσκονται κοντά σας ή πάνω σε συσσωρευμένη σκόνη,
  - χρησιμοποιώντας μία εγκατάσταση αναρρόφησης και/ή μία συσκευή καθαρισμού του αέρα,
  - αερίζοντας καλά τον χώρο εργασίας και διατηρώντας τον καθαρό αναρροφώντας τους ρύπους. Το σκούπισμα ή το ξεφύσημα στροβιλίζει τη σκόνη.
  - Αναρροφάτε ή πλένετε την ενδυμασία προστασίας. Μην ξεφουδάτε, χτυπάτε ή καθαρίζετε με βούρτσες.



### Κίνδυνος από τεχνικές μετατροπές ή από τη χρήση μερών που δεν έχουν ελεγχθεί και εγκριθεί από τον κατασκευαστή

- Συναρμολογήστε αυτό το εργαλείο ακριβώς σύμφωνα με τις παρούσες οδηγίες.
- Χρησιμοποιείτε μόνο εξαρτήματα που έχουν εγκριθεί από τον κατασκευαστή. Αυτό ισχύει ιδιαίτερα για τα εξής:
  - Πριονόδισκοι (αριθμοί παραγγελίας βλέπε κεφάλαιο 12. Πρόσθετος εξοπλισμός).
  - Διατάξεις ασφαλείας.
  - Λείζερ κοπής.
  - Φωτισμός περιοχής κοπής.
- Μην κάνετε τροποποιήσεις στα εξαρτήματα.
- Προσέχετε ώστε ο αριθμός στροφών που αναφέρεται στον πριονόδισκο να συμφωνεί με τον αριθμό στροφών που αναφέρεται στο πριόνι.



### Κίνδυνος από ελαττώματα στο εργαλείο!

- Ελέγχετε την συσκευή πριν από κάθε χρήση, για ενδεχόμενες ζημιές: Πριν την περαιτέρω χρήση της συσκευής πρέπει να ελέγχεται προσεκτικά η άψογη και ενδεδειγμένη λειτουργία των συστημάτων ασφαλείας, των διατάξεων προστασίας ή των σημείων που φέρουν ελαφρές ζημιές. Ελέγξτε ότι τα κινούμενα μέρη λειτουργούν άψογα και ότι δε μαγκώνουν. Όλα τα μέρη πρέπει να είναι σωστά συναρμολογημένα και να πληρούν όλες τις προϋποθέσεις, για την εξασφάλιση της άψογης λειτουργίας του εργαλείου.
- Μην χρησιμοποιείτε χαλασμένους ή παραμορφωμένους πριονόδισκους.



### Κίνδυνος από θόρυβο!

- Χρησιμοποιείτε προστασία ακοής.



### Κίνδυνος από τεμάχια ή τμήματα τεμαχίων επεξεργασίας που μπλοκάρουν το εργαλείο!

Αν προκύψει ένα μπλοκάρισμα:

1. Απενεργοποιήστε το εργαλείο,
2. Τραβήξτε από την πρίζα το φως δικτύου ρεύματος,
3. Χρησιμοποιήστε γάντια,
4. Εξαλείψτε το μπλοκάρισμα με κατάλληλο εργαλείο.

## 4.2 Σύμβολα πάνω στο εργαλείο (αναλόγως του μοντέλου)



Διαβάστε τις οδηγίες λειτουργίας.



Μην πιάνετε τον πριονόδισκο.



Χρησιμοποιείτε προστατευτικά γυαλιά και προστασία ακοής.



Μη χρησιμοποιείτε το εργαλείο σε υγρό ή βρεγμένο περιβάλλον.



Ακτινοβολία λέιζερ - Μην κοιτάτε στην ακτίνα.

## 4.3 Διατάξεις ασφαλείας Κάλυμμα προστασίας αιώρησης (7)

Το κάλυμμα προστασίας αιώρησης προστατεύει από μη θελημένη επαφή με τον πριονόδισκο και από εκτοξευόμενα πριονίδια.

### Κλειδωμα ασφαλείας (29)

Μόνο όταν ενεργοποιηθεί το κλειδωμα ασφαλείας, ανοίγει το κάλυμμα προστασίας αιώρησης και μπορεί να χαμηλώσει το πριόνι.

### Αναστολέας τεμαχίου επεξεργασίας (30)

Ο αναστολέας τεμαχίου επεξεργασίας δεν επιτρέπει την κίνηση του τεμαχίου επεξεργασίας στη διάρκεια του πριονίσματος. Ο αναστολέας τεμαχίου επεξεργασίας πρέπει να είναι πάντα τοποθετημένος κατά τη λειτουργία.

Προσέχετε να είναι σωστά ρυθμισμένος ο ρυθμιζόμενος αναστολέας και το τεμάχιο επεξεργασίας να στηρίζεται όσο το δυνατόν καλύτερα, χωρίς να ακουμπά στον πριονόδισκο ή στο κάλυμμα προστασίας. Ασφαλίστε με βίδα σταθεροποίησης (31).

## 5. Επισκόπηση

Βλέπε στη σελίδα 2.

- 1 Λαβή μεταφοράς
- 2 Στόμιο αναρρόφησης πριονιδιών
- 3 Γωνιαστός αντάπτορας αναρρόφησης
- 4 Λαβή μεταφοράς
- 5 Φωτισμός περιοχής κοπής
- 6 Έξοδος λέιζερ
- 7 Κάλυμμα προστασίας αιώρησης
- 8 Επέκταση πάγκου
- 9 Πάγκος
- 10 Βίδα αναρρόφησης για επέκταση πάγκου

- 11 Διάταξη σύσφιξης τεμαχίου επεξεργασίας
- 12 Τερματικός μοχλός για ρύθμιση κλίσης
- 13 Κουμπί φραγής (για διεύρυνση της γωνίας κλίσης κατά +/- 2°)
- 14 Μοχλός σταθεροποίησης για ρύθμιση κλίσης
- 15 Ασφάλιση πριονόδικου
- 16 Ασφάλιση μεταφοράς
- 17 Κλειδί άλλων / Υποδοχή εργαλείου για κλειδί άλλων
- 18 Βίδα σταθεροποίησης για διάταξη έλξης
- 19 Άγκιστρο για τύλιγμα καλωδίου
- 20 Ένθετο πάγκου
- 21 Μοχλοί φραγής για θέσεις κλειδώματος περιστρεφόμενου πάγκου
- 22 Λαβή σταθεροποίησης για περιστρεφόμενο πάγκο
- 23 Περιστρεφόμενος πάγκος
- 24 Διακόπτης ON/OFF του φωτισμού περιοχής κοπής
- 25 Διακόπτης ON/OFF του λέιζερ κοπής
- 26 Ρυθμιστικός τροχός του αριθμού στροφών
- 27 Διακόπτης ON/OFF του πριονιού
- 28 Λαβή πριονιού
- 29 Κλειδωμα ασφαλείας
- 30 μετακινούμενοι αναστολείς τεμαχίων επεξεργασίας (συμπ. βάσης)
- 31 Βίδα σταθεροποίησης των αναστολέων τεμαχίων επεξεργασίας
- 32 Μοχλός σταθεροποίησης (μόνο KGSV 72 Xact SYM)
- 33 Μοχλοί φραγής (μόνο KGSV 72 Xact SYM)
- 34 ρυθμιζόμενη γωνία

\* αναλόγως του μοντέλου / εξοπλισμού

## 6. Τοποθέτηση και μεταφορά

### Συναρμολόγηση λαβής σταθεροποίησης για περιστρεφόμενο πάγκο

Τοποθετήστε και βιδώστε τη λαβή σταθεροποίησης (22) στον περιστρεφόμενο πάγκο (23).

### Τοποθέτηση αυτοκόλλητης προειδοποιητικής πινακίδας λέιζερ

Το μηχάνημα παραδίδεται με μια προειδοποιητική πινακίδα λέιζερ στην ελληνική γλώσσα. Πριν τη θέση του εργαλείου για πρώτη φορά σε λειτουργία κολλήστε την παραδιδόμενη αυτοκόλλητη προειδοποιητική πινακίδα λέιζερ στη γλώσσα της χώρας σας.

### Τοποθέτηση

Για την ασφαλή εργασία, το εργαλείο πρέπει να στερεώνεται σε σταθερή επιφάνεια.

– Ως επιφάνεια μπορεί να χρησιμεύσει μια σταθερά συναρμολογημένη επιφάνεια εργασίας ή ένας πάγκος εργασίας ή ένα από τα κάτω πλαίσια της Metabo (βλέπε κεφάλαιο "Πρόσθετος εξοπλισμός").

– Το εργαλείο πρέπει να παραμένει σταθερό με ασφάλεια ακόμη και κατά την επεξεργασία μεγάλων τεμαχίων επεξεργασίας.

– Τα τεμάχια επεξεργασίας μεγάλου μήκους πρέπει να υποστηρίζονται επιπρόσθετα με κατάλληλο πρόσθετο εξοπλισμό.



### Υπόδειξη:

Για τη φορητή χρήση, το εργαλείο μπορεί να βιδώνεται σε μια πλάκα κόντρα πλακέ ή αντεπικολητής ξυλείας (500 mm x 500 mm, πάχος τουλάχιστον 19 mm). Κατά τη χρήση, η πλάκα πρέπει να στερεώνεται με μέγγενη σε έναν πάγκο εργασίας.

1. Βιδώστε σφίχτά τη συσκευή στην επιφάνεια (μέσα από τις οπές στα πόδια).
2. Λύστε την ασφάλιση μεταφοράς (16): Πιέστε την κεφαλή του πριονιού λίγο προς τα κάτω και συγκρατήστε την. Αφαιρέστε την ασφάλιση μεταφοράς (16).
3. Στρέψτε αργά την κεφαλή πριονιού προς τα επάνω.

### Μεταφορά

1. Στρέψτε την κεφαλή πριονιού προς τα κάτω και πιέστε μέσα την ασφάλιση μεταφοράς (16).
2. Ασφαλίστε τη διάταξη έλξης με τη βίδα σταθεροποίησης (18) στην πίσω θέση.



### Προσοχή!

Μην μεταφέρετε το πριόνι από τις διατάξεις προστασίας.

3. Σηκώστε το εργαλείο από τη λαβή μεταφοράς (1) ή τη λαβή μεταφοράς (4) και μεταφέρετέ το.

## 7. Το εργαλείο αναλυτικά

### 7.1 Διακόπτης ON/OFF κινητήρα (27)

Ενεργοποίηση κινητήρα:

- Πιέστε τον διακόπτη ON/OFF και κρατήστε τον πιεσμένο.

Απενεργοποίηση κινητήρα:

- Αφήστε τον διακόπτη ON/OFF.

### 7.2 Διακόπτης ON/OFF φωτισμού περιοχής κοπής (24)

Ενεργοποίηση και απενεργοποίηση του φωτισμού της περιοχής κοπής.



### Κίνδυνος!

Μην κατευθύνετε τη φωτεινή δέσμη στα μάτια ανθρώπων ή ζώων.

### 7.3 Διακόπτης ON/OFF λέιζερ κοπής (25)

Ενεργοποίηση και απενεργοποίηση λέιζερ κοπής.

Το λέιζερ κοπής μαρκάρει μία γραμμή αριστερά της κοπής και μία γραμμή δεξιά της κοπής. Κάντε μια δοκιμαστική κοπή για να εξοικειωθείτε με τη ρύθμιση της θέσης.



### Κίνδυνος!

AKTINOBOLIA LEIZER  
MHN KOITATE STHN AKTINA  
LEIZER KATHGORIAS 2  
EN 60825-1:2007  
P<1mW, λ=650nm

### 7.4 Ρύθμιση κλίσης

Στρέψτε την κεφαλή του πριονιού προς τα επάνω. Μετακινήστε τον μοχλό ασφάλισης (12) προς τα εμπρός. Μετά το λύσιμο του μοχλού σταθεροποίησης (14) (μετακίνηση προς τα πίσω), το πριόνι μπορεί να τεθεί σε κλίση μεταξύ 0° και 45° προς τα αριστερά ως προς την κατακόρυφο.

Αν ο μοχλός ασφάλισης (12) έχει μετακινηθεί προς την πίσω πλευρά, τότε το πριόνι ασφαλίσει σε καθορισμένες θέσεις.

Πιέστε στη διάρκεια της ρύθμισης το κουμπί φραγής (13), για να ρυθμίσετε γωνία έως 47° προς τα αριστερά ως προς την κατακόρυφο ή έως 47° προς τα δεξιά ως προς την κατακόρυφο.



### Κίνδυνος!

Για να μην μπορεί να μεταβληθεί η γωνία κλίσης κατά το πριόνισμα, πρέπει να σφίγγεται ο μοχλός σταθεροποίησης (14) του βραχίονα ανατροπής (και στις θέσεις ασφάλισης!).

### 7.5 Περιστρεφόμενος πάγκος

Για λοξές κοπές ο περιστρεφόμενος πάγκος μπορεί να περιστραφεί μετά το λύσιμο της λαβής σταθεροποίησης (22) και την ενεργοποίηση του μοχλού φραγής (21) κατά 50° προς τα αριστερά ή κατά 50° προς τα δεξιά.

Με ανυψωμένο τον μοχλό φραγής (21) ο περιστρεφόμενος πάγκος ασφαλίσει σε καθορισμένες βαθμίδες γωνίας. Με τελείως κατεβασμένο τον μοχλό φραγής (21) απενεργοποιείται η λειτουργία ασφάλισης.



### Κίνδυνος!

Για να μην μπορεί να αλλάξει η φалтσογωνία κατά το πριόνισμα πρέπει να σφίγγεται η λαβή σταθεροποίησης (22) του περιστρεφόμενου πάγκου (και στις θέσεις ασφάλισης!).

## 7.6 Μόνο KGSV 72 Xact SYM: Συμμετρικές κοπές

Για το γρήγορο και εύκολο φалтσοπριόνισμα μέσω συμμετρικά ρυθμιζόμενου συστήματος με αναστολέα.

Τραβήξτε τους δύο μοχλούς σταθεροποίησης (32) προς τα επάνω και λύστε τον σφικτήρα.

Πιέστε τους μοχλούς φραγής (33) προς τα κάτω μέχρι τέρμα για να απενεργοποιηθεί η λειτουργία ασφάλισης. Ρυθμίστε τη γωνία που θέλετε με τη "ρυθμιζόμενη γωνία" (34): Μετατοπίστε τις δύο επιφάνειες πάγκου (9) / τους αναστολείς τεμαχίων επεξεργασίας (30) ταυτόχρονα και προσαρμόστε τη γωνία που θέλετε.

Αν οι μοχλοί φραγής (33) βρίσκονται στην ανώτερη θέση, τότε οι δύο επιφάνειες πάγκου (9) / οι αναστολείς τεμαχίων επεξεργασίας (30) ασφαλίζουν σε καθορισμένες βαθμίδες γωνίας.



### Κίνδυνος!

- Για να μην μπορεί να μεταβληθεί η γωνία κατά το πριόνισμα, πρέπει οι δύο μοχλοί σταθεροποίησης (32) (ακόμα και στις θέσεις ασφάλισης!) να πιεστούν προς τα κάτω.

### 7.7 Διάταξη έλξης

Με τη διάταξη έλξης μπορούν να κοπούν και τεμάχια επεξεργασίας μεγαλύτερης διατομής. Η διάταξη έλξης μπορεί να χρησιμοποιηθεί για όλα τα είδη κοπής (ίσιες κοπές, κοπές με κλίση, διπλές λοξές κοπές και κοπές εγκοπών).

Όταν δεν χρειάζεται η διάταξη έλξης, ασφαλίστε τη διάταξη έλξης με τη βίδα σταθεροποίησης (18) στην πίσω θέση.

### 7.8 Περιορισμός βάθους κοπής

Ο περιορισμός βάθους κοπής (47) μαζί με τη διάταξη έλξης κάνει εφικτή την εκτέλεση εγκοπών.

Γυρίστε τη βίδα ρύθμισης και στερεώστε την με το κόντρα παξιμάδι. Ο περιορισμός βάθους κοπής μπορεί να απενεργοποιηθεί όταν ο αναστολέας (48) μετακινηθεί προς τα πίσω.

### 7.9 Ρύθμιση αριθμού στροφών

Προεπιλέξτε στον ρυθμιστικό τροχό (26) τον αριθμό των στροφών. Για τις συνιστώμενες θέσεις του ρυθμιστικού τροχού, βλ. πίνακα.  
Ξύλο: ..... 3 - 6  
Αλουμίνιο: ..... 3 - 6  
Πλαστικό: ..... 1 - 3

## 8. Θέση σε λειτουργία

### 8.1 Σύνδεση συστήματος αναρρόφησης πριονιδιών



### Κίνδυνος!

Ορισμένα είδη ξυλόσκονης (π.χ. δρυς, οξιά, μελιά) μπορεί να προεξήσουν καρκίνο σε περίπτωση εισπνοής.

– Εργάζεστε μόνο με κατάλληλο σύστημα αναρρόφησης πριονιδιών.

– Χρησιμοποιείτε επιπλέον μάσκα προστασίας της αναπνοής, καθώς δεν μπορεί να συλληχθεί ή να αναρροφηθεί όλη η σκόνη πριονίσματος.

Όταν συνδέετε το εργαλείο σε ένα σύστημα αναρρόφησης πριονιδιών:

- Συνδέστε ένα σύστημα αναρρόφησης πριονιδιών ή φορητό αναρροφητήρα στο στόμιο αναρρόφησης πριονιδιών (2). Αν χρειάζεται, τοποθετήστε τον γωνιαστό αντάπτορα αναρρόφησης (3).

- Προσέξτε το σύστημα αναρρόφησης πριονιδιών να πληροί τις απαιτήσεις που αναφέρονται στο κεφάλαιο 16. "Τεχνικά στοιχεία".

- Προσέξτε επίσης τις οδηγίες χειρισμού του συστήματος αναρρόφησης πριονιδιών!

### 8.2 Συναρμολόγηση της διάταξης σύσφιξης τεμαχίου επεξεργασίας

Η διάταξη σύσφιξης τεμαχίου επεξεργασίας (11) μπορεί να συναρμολογηθεί σε δύο θέσεις:

- Για **φαρδιά** τεμάχια επεξεργασίας: Ωθήστε τη διάταξη σύσφιγξης τεμαχίου επεξεργασίας μέσα στην πίσω οπή (35) του πάγκου.
- Για **στενά** τεμάχια επεξεργασίας: Ωθήστε τη διάταξη σύσφιγξης τεμαχίου επεξεργασίας μέσα στην μπροστινή οπή (36) του πάγκου.

### 8.3 Σύνδεση στο δίκτυο ρεύματος



#### Κίνδυνος! Ηλεκτρική τάση

Χρησιμοποιείτε το εργαλείο μόνο σε μία πηγή ρεύματος, η οποία πληροί τις εξής απαιτήσεις (βλέπε και κεφάλαιο 16. "Τεχνικά στοιχεία"):

- Η τάση και η συχνότητα δικτύου πρέπει να συμφωνούν με τα στοιχεία που αναφέρονται στην πινακίδα τύπου του εργαλείου.
- Ασφάλιση με έναν διακόπτη ασφαλείας έναντι διαρροής ρεύματος 30 mA.
- Οι πρίζες έχουν εγκατασταθεί, γειωθεί και ελεγχθεί σύμφωνα με τις προδιαγραφές.
- Τοποθετήστε το καλώδιο ηλεκτρικού δικτύου έτσι ώστε κατά την εργασία να μην εμποδίζει ούτε να μπορεί να πάθει ζημιά.
- Χρησιμοποιείτε ως καλώδιο επέκτασης μόνο καλώδια λαστιχένιου περιβλήματος με επαρκή διατομή ( $3 \times 1,5 \text{ mm}^2$ ).
- Χρησιμοποιείτε καλώδια επέκτασης για εργασία σε εξωτερικούς χώρους. Χρησιμοποιείτε σε εξωτερικούς χώρους μόνο εκάστοτε εγκεκριμένα και αντιστοίχα επισήμασμένα καλώδια επέκτασης.
- Αποφύγετε την αθέλητη θέση σε λειτουργία. Βεβαιωθείτε ότι ο διακόπτης είναι απενεργοποιημένος κατά την τοποθέτηση του φics στην πρίζα.

## 9. Χειρισμός

- Ελέγχετε πριν την εργασία την άριστη κατάσταση των διατάξεων ασφαλείας.
- Λάβετε σωστή θέση εργασίας κατά το πριόνισμα:
  - εμπρός στην πλευρά χειριστή,
  - μετωπικά προς το πριόνι,
  - δίπλα στη γραμμή ευθυγράμμισης του πριονόδισκου.



#### Κίνδυνος!

Στερεώνετε το τεμάχιο επεξεργασίας αν είναι εφικτό με τη διάταξη σύσφιγξης τεμαχίου επεξεργασίας (11).



#### Κίνδυνος σύνθλιψης!

Μην βάζετε τα χέρια μέσα στην περιοχή άρθρωσης ή κάτω από το εργαλείο κατά την κλίση ή την περιστροφή της κεφαλής του πριονιού!

- Συγκρατήστε την κεφαλή του πριονιού κατά την κλίση.
- Χρησιμοποιήστε κατά την εργασία:
  - Υποδοχή τεμαχίου επεξεργασίας – σε μακριά τεμάχια επεξεργασίας, όταν αυτά μετά τον διαχωρισμό πέφτουν από τον πάγκο
  - Σύστημα αναρρόφησης πριονιδιών.
- Πριονίζετε μόνο τεμάχια επεξεργασίας με διαστάσεις που επιτρέπουν την ασφαλή στάση του σώματος κατά το πριόνισμα.
- Πιέζετε το τεμάχιο επεξεργασίας κατά το πριόνισμα σταθερά στον πάγκο και μην το μαγκώνετε. Μην φρενάρετε τον πριονόδισκο επίσης με πλευρική πίεση. Υπάρχει κίνδυνος ατυχήματος αν μπλοκαριστεί ο πριονόδισκος.

### 9.1 Ίσιες κοπές

#### Αρχική θέση:

- Ασφάλιση μεταφοράς (16) βγαλμένη.
- Κεφαλή πριονιού στραμμένη προς τα επάνω.
- Περιορισμός βάθους κοπής (48) απενεργοποιημένος.
- Ο περιστρεφόμενος πάγκος βρίσκεται στη θέση 0°, η λαβή σταθεροποίησης (22) για περιστρεφόμενο πάγκο είναι σφιγμένη.

– Η κλίση της κεφαλής του πριονιού ως προς την κατακόρυφο είναι 0°, ο μοχλός σταθεροποίησης (14) για ρύθμιση κλίσης έχει σφικθεί.

– Διάταξη έλξης τελείως πίσω.

– Η βίδα σταθεροποίησης (18) της διάταξης έλξης έχει λυθεί.

– Ρύθμιση αναστολέα τεμαχίου επεξεργασίας (30):

Χαλαρώστε τη βίδα σταθεροποίησης (31). Μετακινήστε τον μετακινούμενο αναστολέα τεμαχίου επεξεργασίας (30) (το πάνω και το κάτω κομμάτι) με τέτοιο τρόπο, ώστε να στηρίζει όσο το δυνατόν καλύτερα το τεμάχιο επεξεργασίας, χωρίς να έρχεται σε επαφή με τον πριονόδισκο ή το κάλυμμα προστασίας. Ασφαλίστε με βίδα σταθεροποίησης (31).

#### Πριόνισμα τεμαχίου επεξεργασίας:

1. Πιέστε το τεμάχιο επεξεργασίας προς τον αναστολέα τεμαχίου επεξεργασίας και σφίξτε το με τη διάταξη σύσφιγξης τεμαχίου επεξεργασίας (11).
2. Σε φαρδιά τεμάχια επεξεργασίας: Τραβήξτε την κεφαλή του πριονιού προς τα εμπρός (προς τον χειριστή) (διάταξη έλξης).
3. Ενεργοποιήστε το κλειδί ασφαλείας (29) πιέστε τον διακόπτη ON/OFF (27) και κρατήστε τον πιεσμένο.
4. Κατεβάστε αργά την κεφαλή του πριονιού με τη χειρολαβή και ενδεχομένως προς τα πίσω (αντίθετα από τον χειριστή). Κατά το πριόνισμα πιέζετε την κεφαλή πριονιού πάνω στο τεμάχιο επεξεργασίας, μόνο όσο χρειάζεται ώστε να μην μειωθεί υπερβολικά ο αριθμός στροφών κινητήρα.
5. Πριονίζετε το τεμάχιο επεξεργασίας σε μία κίνηση εργασίας.
6. Αφήστε τον διακόπτη ON/OFF (27) και αφήστε την κεφαλή πριονιού να επαναφερθεί αργά στην επάνω αρχική θέση.

### 9.2 Λοξές κοπές

#### Αρχική θέση:

- Ασφάλιση μεταφοράς (16) βγαλμένη.
- Κεφαλή πριονιού στραμμένη προς τα επάνω.
- Περιορισμός βάθους κοπής (48) απενεργοποιημένος.
- Η κλίση της κεφαλής του πριονιού ως προς την κατακόρυφο είναι 0°, ο μοχλός σταθεροποίησης (14) για ρύθμιση κλίσης έχει σφικθεί.
- Διάταξη έλξης τελείως πίσω.
- Η βίδα σταθεροποίησης (18) της διάταξης έλξης έχει λυθεί.
- Ρύθμιση αναστολέα τεμαχίου επεξεργασίας (30):

Χαλαρώστε τη βίδα σταθεροποίησης (31). Μετακινήστε τον μετακινούμενο αναστολέα τεμαχίου επεξεργασίας (30) (το πάνω και το κάτω κομμάτι) με τέτοιο τρόπο, ώστε να στηρίζει όσο το δυνατόν καλύτερα το τεμάχιο επεξεργασίας, χωρίς να έρχεται σε επαφή με τον πριονόδισκο ή το κάλυμμα προστασίας. Ασφαλίστε με βίδα σταθεροποίησης (31).

**ΠΡΟΕΙΔΟΠΟΙΗΣΗ** - Μόνο στο KGSV 72 Xact SYM: Ευθυγραμμίστε τους αναστολείς τεμαχίων επεξεργασίας (30) (σε μία γραμμή). (Συνιστάται να πιέζονται προς τα κάτω οι μοχλοί φραγής (33) για να ασφαλίζουν οι δύο επιφάνειες του πάγκου (9) / οι αναστολείς τεμαχίων επεξεργασίας (30) στη βαθμίδα γωνίας 0°.)

– Πιέστε τελείως προς τα κάτω τους δύο μοχλούς σταθεροποίησης (32).

#### Πριόνισμα τεμαχίου επεξεργασίας:

1. Περιστρέψτε τη λαβή σταθεροποίησης (22) του περιστρεφόμενου πάγκου και λύστε τον μοχλό φραγής (21).
2. Ρυθμίστε την επιθυμητή γωνία.



#### Υπόδειξη:

Αν είναι ανυψωμένος ο μοχλός φραγής (21) ο περιστρεφόμενος πάγκος ασφαλίζει στις βαθμίδες γωνίας 0°, 15°, 22,5°, 31,6°, 45° και 60°. Με τελείως κατεβασμένο τον μοχλό φραγής (21) απενεργοποιείται η λειτουργία ασφάλισης.

3. Σφίξτε τη λαβή σταθεροποίησης (22) του περιστρεφόμενου πάγκου.



#### Προσοχή!

- Για να μην μπορεί να αλλάξει η φалтσογωνία κατά το πριόνισμα πρέπει να σφιγγεται η λαβή σταθεροποίησης (22) του περιστρεφόμενου πάγκου (και στις θέσεις ασφάλισης!).
- 4. Πριονίστε το τεμάχιο επεξεργασίας, όπως περιγράφεται στην ενότητα "Ίσιες κοπές".

### 9.3 Κοπές με κλίση

#### Αρχική θέση:

- Ασφάλιση μεταφοράς (16) βγαλμένη.
  - Κεφαλή πριονιού στραμμένη προς τα επάνω.
  - Περιορισμός βάθους κοπής (48) απενεργοποιημένος.
  - Ο περιστρεφόμενος πάγκος βρίσκεται στη θέση 0°, η λαβή σταθεροποίησης (22) για περιστρεφόμενο πάγκο είναι σφιγμένη.
  - Διάταξη έλξης τελείως πίσω.
  - Η βίδα σταθεροποίησης (18) της διάταξης έλξης έχει λυθεί.
  - Ρύθμιση αναστολέα τεμαχίου επεξεργασίας (30):
- Χαλαρώστε τη βίδα σταθεροποίησης (31). Μετακινήστε τον μετακινούμενο αναστολέα τεμαχίου επεξεργασίας (30) (το πάνω και το κάτω κομμάτι) με τέτοιο τρόπο, ώστε να στηρίζει όσο το δυνατόν καλύτερα το τεμάχιο επεξεργασίας, χωρίς να έρχεται σε επαφή με τον πριονόδισκο ή το κάλυμμα προστασίας. Ασφαλίστε με βίδα σταθεροποίησης (31). Σε ορισμένες θέσεις γωνίας μπορεί να απαιτείται η πλήρης αφαίρεση του δεξιού, μετακινούμενου πάνω τμήματος του αναστολέα τεμαχίου επεξεργασίας (30) έπειτα από τη χαλάρωση της βίδας σταθεροποίησης (31). Σφίξτε ξανά τη βίδα στερέωσης (31). (Μετά την κοπή ξανατοποθετήστε το πάνω κομμάτι και στερεώστε το με βίδα σταθεροποίησης (31), για να μη χαθεί.)

#### Πριόνισμα τεμαχίου επεξεργασίας:

1. Λύστε τον μοχλό σταθεροποίησης (14) για τη ρύθμιση της κλίσης του πριονιού.
2. Κλίνετε αργά τον βραχίονα ανατροπής στην επιθυμητή θέση:
  - Τράβηγμα του μοχλού ασφάλισης (12) προς την πλευρά χειρισμού = Αδιαβάθμητη ρύθμιση του βραχίονα ανατροπής.
  - Σπρώξιμο μοχλού ασφάλισης (12) προς την πίσω πλευρά = Ασφάλιση βραχίονα ανατροπής στις θέσεις ασφάλισης.



#### Υπόδειξη:

Ο βραχίονας ανατροπής ασφαλίζει στις βαθμίδες γωνίας 0°, 22,5°, 31,6° και 33,9°.

3. Σφίξτε τον μοχλό σταθεροποίησης (14) για ρύθμιση της κλίσης.



#### Προσοχή!

- Για να μην μπορεί να μεταβληθεί η γωνία κλίσης κατά το πριόνισμα, πρέπει να σφιγγεται ο μοχλός σταθεροποίησης του βραχίονα ανατροπής (και στις θέσεις ασφάλισης!).
- 4. Πριονίστε το τεμάχιο επεξεργασίας, όπως περιγράφεται στην ενότητα "Ίσιες κοπές".

### 9.4 Διπλές λοξές κοπές



#### Υπόδειξη:

Η διπλή λοξή κοπή είναι ένας συνδυασμός λοξής κοπής και κοπής με κλίση. Αυτό σημαίνει ότι το τεμάχιο επεξεργασίας πριονίζεται λοξά ως προς την πίσω ακμή επαφής και λοξά ως προς την πάνω πλευρά.

#### Αρχική θέση:

- Ασφάλιση μεταφοράς (16) βγαλμένη.
- Κεφαλή πριονιού στραμμένη προς τα επάνω.
- Περιορισμός βάθους κοπής (48) απενεργοποιημένος.



- Ο περιστρεφόμενος πάγκος είναι ασφαλισμένος στην επιθυμητή θέση.
- Ο βραχίονας ανατροπής έχει τεθεί στην επιθυμητή γωνία κλίσης ως προς την επιφάνεια τεμαχίου επεξεργασίας και έχει ασφαλιστεί.
- Διάταξη έλξης τελειώσι πίσω.
- Η βίδα σταθεροποίησης (18) της διάταξης έλξης έχει λυθεί.

- Ρύθμιση αναστολέα τεμαχίου επεξεργασίας (30):  
Χαλαρώστε τη βίδα σταθεροποίησης (31). Μετακινήστε τον μετακινούμενο αναστολέα τεμαχίου επεξεργασίας (30) (το πάνω και το κάτω κομμάτι) με τέτοιον τρόπο, ώστε να στηρίζει όσο το δυνατόν καλύτερα το τεμάχιο επεξεργασίας, χωρίς να έρχεται σε επαφή με τον πριονόδισκο ή το κάλυμμα προστασίας. Ασφαλίστε με βίδα σταθεροποίησης (31). Σε ορισμένες θέσεις γωνίας μπορεί να απαιτείται η πλήρης αφαίρεση του δεξιού, μετακινούμενου πάνω τμήματος του αναστολέα τεμαχίου επεξεργασίας (30) έπειτα από τη χαλάρωση της βίδας σταθεροποίησης (31). Σφίξτε ξανά τη βίδα στερέωσης (31). (Μετά την κοπή ξανατοποθετήστε το πάνω κομμάτι και στερεώστε το με βίδα σταθεροποίησης (31), για να μη χαθεί.)
- Μόνο στο KGSV 72 Xact SYM: Ευθυγραμμίστε τους αναστολείς τεμαχίων επεξεργασίας (30) (σε μία γραμμή). Πιέστε τελειώσι προς τα κάτω τους δύο μοχλούς σταθεροποίησης (32).

#### Πριόνισμα τεμαχίου επεξεργασίας:



**Κίνδυνος!**  
Στη διπλή λοξή κοπή, ο πριονόδισκος είναι ευκολότερα προσβάσιμος εξαιτίας της έντονης κλίσης – εξ αυτού υπάρχει αυξημένος κίνδυνος τραυματισμού. Κρατάτε επαρκή απόσταση από τον πριονόδισκο!

- Πριονίστε το τεμάχιο επεξεργασίας, όπως περιγράφεται στην ενότητα "Ίσιες κοπές".

#### 9.5 Κοπή εγκοπών



**Υπόδειξη:**  
Ο περιορισμός βάθους κοπής μαζί με τη διάταξη έλξης κάνει εφικτή την εκτέλεση εγκοπών. Κατά την εργασία αυτή δεν κόβεται το τεμάχιο επεξεργασίας παρά μόνον πριονίζεται μέχρι ένα ορισμένο βάθος.

#### Κίνδυνος ανάκρουσης!

Είναι πολύ σημαντικό να μην πιέζετε πλευρικά τον πριονόδισκο όταν δημιουργείτε εγκοπές. Διαφορετικά υπάρχει περίπτωση η κεφαλή του πριονιού να πεταχτεί ξαφνικά προς τα πάνω! Χρησιμοποιείτε κατά την εκτέλεση εγκοπών μία μέγανθη. Αποφεύγετε να πιέζετε πλευρικά την κεφαλή του πριονιού.

#### Αρχική θέση:

- Ασφάλιση μεταφοράς (16) βγαλμένη.
- Κεφαλή πριονιού στραμμένη προς τα επάνω.
- Ο βραχίονας ανατροπής έχει τεθεί στην επιθυμητή γωνία κλίσης ως προς την επιφάνεια τεμαχίου επεξεργασίας και έχει ασφαλιστεί.
- Ο περιστρεφόμενος πάγκος είναι ασφαλισμένος στην επιθυμητή θέση.
- Διάταξη έλξης τελειώσι πίσω.
- Η βίδα σταθεροποίησης (18) της διάταξης έλξης έχει λυθεί.

#### Πριόνισμα τεμαχίου επεξεργασίας:

1. Ρυθμίστε τον περιορισμό βάθους κοπής (47) στο επιθυμητό βάθος και ασφαλίστε τον με το κόντρα παξιμάδι.
2. Λύστε το κλειδί ασφαλείας (29) και ωθήστε την κεφαλή πριονιού προς τα κάτω για να ελέγξετε το ρυθμισμένο βάθος κοπής.
3. Κάντε μια δοκιμαστική κοπή.
4. Ενδεχομένως επαναλάβετε τα βήματα 1 και 3 έως ότου ρυθμιστεί το επιθυμητό βάθος κοπής.
5. Πριονίστε το τεμάχιο επεξεργασίας, όπως περιγράφεται στην ενότητα "Ίσιες κοπές".

#### 9.6 Μόνο KGSV 72 Xact SYM: Συμμετρικές κοπές



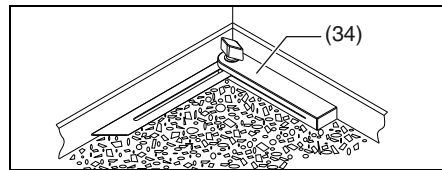
**Υπόδειξη:**  
Για το γρήγορο και εύκολο φάλτσοπριόνισμα μέσω συμμετρικά ρυθμιζόμενου συστήματος με αναστολέα.

#### Αρχική θέση:

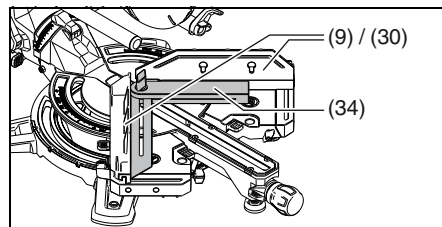
- Ασφάλιση μεταφοράς (16) βγαλμένη.
- Κεφαλή πριονιού στραμμένη προς τα επάνω.
- Περιορισμός βάθους κοπής (48) απενεργοποιημένος.
- Ο περιστρεφόμενος πάγκος βρίσκεται στη θέση 0°, η λαβή σταθεροποίησης (22) για περιστρεφόμενο πάγκο είναι σφιγμένη.
- Η κλίση της κεφαλής του πριονιού ως προς την κατακόρυφο είναι συνήθως 0°. Στις ειδικές τομές μπορεί να τεθεί υπό κλίση η κεφαλή του πριονιού. Ο μοχλός σταθεροποίησης (14) για τη ρύθμιση της κλίσης είναι σφιγμένος.
- Η διάταξη έλξης πρέπει να ασφαλιζεται με τη βίδα σταθεροποίησης (18) στην πιο πίσω θέση.
- Προσέχετε να είναι σωστά ρυθμισμένος ο ρυθμιζόμενος αναστολέας τεμαχίου επεξεργασίας (30) και το τεμάχιο επεξεργασίας να στηρίζεται όσο το δυνατόν καλύτερα, χωρίς να ακουμπά στον πριονόδισκο ή στο προστατευτικό κάλυμμα. Σταθεροποιήστε τους δύο αναστολείς τεμαχίων επεξεργασίας (30) με βίδες σταθεροποίησης (31).

#### Ρύθμιση γωνίας:

1. Βάλτε τη συνοδευτική "ρυθμιζόμενη γωνία" (34) στην υπάρχουσα γωνία (π.χ. τη γωνία χώρου). Μεταφέρετε την υπάρχουσα γωνία στη "ρυθμιζόμενη γωνία" (34).



2. Τραβήξτε τους δύο μοχλούς σταθεροποίησης (32) προς τα επάνω και λύστε τον σφιγκτήρα.
3. Πιέστε τους μοχλούς φραγής (33) τελειώσι προς τα κάτω για να απενεργοποιήσετε τη λειτουργία ασφάλισης.
4. Βάλτε τη "ρυθμιζόμενη γωνία" (34) στον περιστρεφόμενο πάγκο (23).
5. Μεταφέρετε τη γωνία από την "ρυθμιζόμενη γωνία" (34) στο σύστημα αναστολέα, μετατοπίζοντας ταυτόχρονα τις δύο επιφάνειες πάγκου (9) / τους αναστολείς τεμαχίων επεξεργασίας (30) και ορίστε την "ρυθμιζόμενη γωνία" (34).



**Υπόδειξη:**  
Αν οι μοχλοί φραγής (33) βρίσκονται στην ανώτερη θέση, τότε ασφαλίζουν και οι δύο επιφάνειες πάγκου (9) / αναστολείς τεμαχίων επεξεργασίας (30) στις βαθμίδες γωνίας 45°, 22,5°, 0°, -22,5° και -45°. Αν οι μοχλοί φραγής (33) είναι πατημένοι κάτω τότε είναι απενεργοποιημένη η λειτουργία ασφάλισης.

6. Πιέστε τους δύο μοχλούς σταθεροποίησης (32) τελειώσι προς τα κάτω για να σταθεροποιήσετε τη συγκεκριμένη θέση.



**Κίνδυνος!**  
• Για να μην μπορεί να μεταβληθεί η γωνία κατά το πριόνισμα, πρέπει οι δύο μοχλοί

σταθεροποίησης (32) (ακόμα και στις θέσεις ασφάλισης!) να πιεστούν προς τα κάτω.

#### Πριόνισμα τεμαχίου επεξεργασίας:

7. Εφόσον απαιτείται, σπρώξτε τον απέναντι αναστολέα τεμαχίου επεξεργασίας (30) προς το πλάι. Πιέστε το πρώτο τεμάχιο επεξεργασίας προς τον αριστερό αναστολέα τεμαχίου επεξεργασίας, συγκρατήστε το με τη διάταξη σύσφιγξης τεμαχίου επεξεργασίας (11) και πριονίστε όπως περιγράφεται στην ενότητα "Ίσιες κοπές".
8. Εφόσον απαιτείται, σπρώξτε τον απέναντι αναστολέα τεμαχίου επεξεργασίας (30) προς το πλάι. Πιέστε το δεύτερο τεμάχιο επεξεργασίας προς τον δεξιό αναστολέα τεμαχίου επεξεργασίας, συγκρατήστε το με τη διάταξη σύσφιγξης τεμαχίου επεξεργασίας (11) και πριονίστε όπως περιγράφεται στην ενότητα "Ίσιες κοπές".

#### 10. Συντήρηση και φροντίδα



#### Κίνδυνος!

Πριν από κάθε εργασία συντήρησης και καθαρισμού να αποσυνδέετε το φις δικτύου ρεύματος.

- Περαιτέρω εργασίες συντήρησης ή επισκευής, πέραν των εδώ περιγραφέντων, επιτρέπεται να διεξαχθούν μόνο από εξειδικευμένο τεχνικό προσωπικό.

- Αντικαθιστάτε τα χαλασμένα εξαρτήματα, ιδιαίτερα τις διατάξεις ασφαλείας μόνο με γνήσια ανταλλακτικά. Εξαρτήματα, τα οποία δεν έχουν ελεγχθεί και εγκριθεί από τον κατασκευαστή ενδέχεται να προξενήσουν απρόβλεπτες ζημιές.

- Μετά από εργασίες συντήρησης και καθαρισμού, θέστε όλες τις διατάξεις ασφαλείας πάλι σε λειτουργία και ελέγξτε τις.

#### 10.1 Αλλαγή πριονόδισκου



#### Κίνδυνος εγκαύματος!

Λίγο μετά το πριόνισμα, ο πριονόδισκος μπορεί να είναι πολύ καυτός. Αφήστε έναν καυτό πριονόδισκο να κρυώσει. Μην καθαρίζετε έναν καυτό πριονόδισκο με εύφλεκτα υγρά.



#### Κίνδυνος κοπής ακόμη και με ακινητοποιημένο πριονόδισκο!

Κατά το λύσιμο και σφίξιμο της βίδας σύσφιγξης (40) το κάλυμμα προστασίας αιώρησης (7) πρέπει να είναι στραμμένο πάνω από τον πριονόδισκο. Χρησιμοποιείτε γάντια κατά την αλλαγή του πριονόδισκου.

1. Τραβήξτε από την πρίζα το φις δικτύου ρεύματος.
2. Θέστε την κεφαλή πριονιού στην επάνω θέση.
3. Ασφάλιση πριονόδισκου: Πιέστε το κουμπί ασφαλίσης και ταυτόχρονα περιστρέψτε τον πριονόδισκο με το άλλο χέρι, μέχρι να ασφαλίσει το κουμπί ασφαλίσης. Κρατήστε πιεσμένο το κουμπί ασφαλίσης.
4. Ξεβιδώστε δεξιόστροφα τη βίδα σύσφιγξης με ροδέλα (40) στον άξονα πριονόδισκου με το κλειδί άλλεν (17) (αριστερόστροφο σπειρώμα!).
5. Λύστε το κλειδί ασφαλείας (29) και ωθήστε το κάλυμμα προστασίας αιώρησης (7) προς τα επάνω και κρατήστε το.
6. Πάρτε προσεκτικά τον εξωτερικό σύνδεσμο (41) και τον πριονόδισκο (42) από τον άξονα πριονόδισκου και κλείστε πάλι το κάλυμμα προστασίας αιώρησης.



#### Κίνδυνος!

Μην χρησιμοποιήσετε καθαριστικά μέσα (π.χ. για να αφαιρέσετε κατάλοιπα ρητίνης), τα οποία μπορεί να διαβρώσουν τα εξαρτήματα ελαφριών μετάλλων. Υπάρχει κίνδυνος να επηρεαστεί αρνητικά η σταθερότητα του πριονιού.

7. Καθαρισμός επιφανειών σύσφιγξης:

- Άξονας πριονόδισκου (45),

- Πριονόδισκος (42),
- Εξωτερικός σύνδεσμος (41),
- Εσωτερικός σύνδεσμος (44).



**Κίνδυνος!**

Τοποθετείτε σωστά τον εσωτερικό σύνδεσμο! Διαφορετικά μπορεί να μπλοκάρει το πριόνι ή να αφαιρεθεί ο πριονόδισκος! Ο εσωτερικός σύνδεσμος είναι σωστά τοποθετημένος, όταν η κυκλική εγκοπή προς τον πριονόδισκο και η επίπεδη πλευρά δείχνει προς τον κινητήρα.

8. Τοποθετήστε τον εσωτερικό σύνδεσμο (44).
9. Λύστε το κλείδωμα ασφαλείας (29) και ωθήστε το κάλυμμα προστασίας αιώρησης (7) προς τα επάνω και κρατήστε το.
10. Τοποθέτηση νέου πριονόδισκου – Προσέξτε τη φορά περιστροφής: Όπως κοιτάτε από την αριστερή (ανοιχτή) πλευρά, το βέλος επάνω στον πριονόδισκο πρέπει να αντιστοιχεί στην κατεύθυνση βέλους (43) επάνω στο κάλυμμα του πριονόδισκου!



**Κίνδυνος!**

Χρησιμοποιείτε μόνο πριονόδισκους, οι οποίοι ικανοποιούν τις απαιτήσεις και τα χαρακτηριστικά στοιχεία που αναφέρονται σε αυτές τις οδηγίες λειτουργίας.

Χρησιμοποιείτε μόνο κατάλληλους πριονόδισκους, οι οποίοι έχουν διαμορφωθεί για το μέγιστο αριθμό στροφών (βλέπε "Τεχνικά στοιχεία") – σε περίπτωση ακατάλληλων ή χαλασμένων πριονόδισκων ενδέχεται να εκσφενδονιστούν βίαια εξαρτήματα μέσω της φυγόκεντρου δύναμης.

Οι πριονόδισκοι που προβλέπονται για κοπή ξυλείας ή παρόμοιων υλικών κατασκευής, πρέπει να αντιστοιχούν στο πρότυπο EN 847-1.

Δεν επιτρέπεται η χρήση των εξής:

- Πριονόδισκοι από υψηλής κραματοποίησης ταχυχάλυβα (HSS)
- Χαλασμένοι πριονόδισκοι
- Δίσκοι κοπής.



**Κίνδυνος!**

- Τοποθετείτε τον πριονόδισκο μόνο με γνήσια εξαρτήματα.
  - Μην χρησιμοποιείτε χαλαρούς δακτυλίους μείωσης, διαφορετικά ο πριονόδισκος μπορεί να αποκολληθεί.
  - Οι πριονόδισκοι πρέπει να τοποθετούνται έτσι, ώστε να κινούνται χωρίς αζυγοσταμία και τζόγο και να μην μπορούν να αφαιρεθούν στη διάρκεια της λειτουργίας.
11. Κλείστε πάνω το κάλυμμα προστασίας αιώρησης (7).
  12. Τοποθέτηση εξωτερικού συνδέσμου (41) – Η επίπεδη πλευρά πρέπει να δείχνει προς τη βίδα σύσφιξης με ροδέλα (40)!
  13. Βιδώστε τη βίδα σύσφιξης με ροδέλα (40) αριστερόστροφα (αριστερόστροφο σπείρωμα!) και σφίξτε τη με το χέρι.
  14. Ασφάλιση πριονόδισκου: πιέστε το κουμπί ασφαλίσης (15) και ταυτόχρονα περιστρέψτε τον πριονόδισκο με το άλλο χέρι, μέχρι να ασφαλίσει το κουμπί ασφαλίσης. Κρατήστε πιεσμένο το κουμπί ασφαλίσης.



**Κίνδυνος!**

- Μην επεκτείνετε το εξάγωνο κλειδί.
  - Μην σφίγγετε τη βίδα σύσφιξης με χτυπήματα πάνω στο εξάγωνο κλειδί.
15. Σφίξτε τη βίδα σύσφιξης (40) με το εξάγωνο κλειδί (17).
  16. Ελέγξτε τη λειτουργία. Για τον σκοπό αυτό λύστε το κλείδωμα ασφαλείας (29) και μετακινήστε το πριόνι προς τα κάτω:
    - το κάλυμμα προστασίας αιώρησης πρέπει να ελευθερώνει τον πριονόδισκο κατά την κίνηση προς τα κάτω, χωρίς να αγγίζει άλλα εξαρτήματα.
    - Κατά την μετακίνηση του πριονιού προς τα επάνω στην αρχική θέση, το κάλυμμα

προστασίας αιώρησης πρέπει να καλύπτει αυτόματα τον πριονόδισκο.

- Περιστρέψτε τον πριονόδισκο με το χέρι. Ο πριονόδισκος πρέπει να μπορεί να περιστρέφεται σε κάθε πιθανή θέση ρύθμισης, χωρίς να αγγίζει άλλα εξαρτήματα.

**10.2 Αλλαγή ένθετου του πάγκου**



**Κίνδυνος!**

Αν το ένθετο του πάγκου (20) υποστεί ζημιά, υπάρχει κίνδυνος να μαγκωθούν μικρά αντικείμενα μεταξύ ένθετου του πάγκου και πριονόδισκου μπλοκάροντας τον πριονόδισκο. Αντικαθιστάτε αμέσως τα χαλασμένα ένθετα πάγκου!

1. Ξεβιδώστε τις βίδες στο ένθετο πάγκου. Αν απαιτείται, περιστρέψτε τον περιστρεφόμενο πάγκο και κλίνετε την κεφαλή πριονιού για να μπορέσετε να φθάσετε τις βίδες.
2. Αφαιρέστε το ένθετο πάγκου.
3. Τοποθετήστε νέο ένθετο πάγκου.
4. Σφίξτε τις βίδες στο ένθετο πάγκου.

**10.3 Ρύθμιση αναστολέα τεμαχίου επεξεργασίας**

1. Λύστε τις βίδες άλλεν (46).
2. Ευθυγραμμίστε τον αναστολέα τεμαχίου επεξεργασίας (30) έτσι ώστε να είναι σε ακριβώς ορθή γωνία ως προς τον πριονόδισκο όταν ο περιστρεφόμενος πάγκος ασφαλίζει στη θέση 0°.
3. Σφίξτε τις βίδες άλλεν (46).

**10.4 Ρύθμιση λείζερ κοπής**



**Κίνδυνος!**

AKTINOBOLIA LEI ZEP  
MHN KOITATE STHN AKTINA

Για τη ρύθμιση χρειάζεστε εξάγωνο κλειδί 2,5 mm. Βάλτε μια σανίδα με κάθετη γραμμή στον αναστολέα τεμαχίου επεξεργασίας, για να μπορείτε να αναγνωρίσετε πιο καλά τη δέσμη λείζερ.

1. Περιστρέψτε τη βίδα (38) και ρυθμίστε έτσι τη δέσμη λείζερ παράλληλα προς τον πριονόδισκο (42).
2. Περιστρέψτε τη βίδα (37) Η (39) και ρυθμίστε έτσι τη δέσμη λείζερ παράλληλα προς τον πριονόδισκο (42).
3. Περιστρέψτε τη βίδα (37) ΚΑΙ (39) και ρυθμίστε έτσι την απόσταση προς τον πριονόδισκο (42).
4. Αν απαιτείται, επαναλάβετε τα βήματα 1 έως 3.

**10.5 Καθαρισμός εργαλείου**

Αφαιρέστε πριονιδιών και σκόνης με βούρτσα ή ηλεκτρική σκούπα από τα εξής:

- Διατάξεις ρύθμισης
- Στοιχεία χειρισμού
- Άνοιγμα ψύξης του κινητήρα
- Χώρος κάτω από το ένθετο πάγκου
- Χώρος κάτω από τον περιστρεφόμενο πάγκο (προσβάσιμος από τα ανοίγματα στην πίσω πλευρά).
- Λείζερ κοπής
- Φωτισμός περιοχής κοπής

**10.6 Αποθήκευση εργαλείου**



**Κίνδυνος!**

- Φυλάσσετε το εργαλείο έτσι ώστε να μην μπορεί να τεθεί σε λειτουργία από αναρμώδια άτομα.
- Βεβαιωθείτε ότι δεν υπάρχει κίνδυνος τραυματισμού από το ακινητοποιημένο εργαλείο.



**Προσοχή!**

- Μη φυλάσσετε το εργαλείο απροστάτευτο σε εξωτερικό χώρο ή σε υγρό περιβάλλον.

**10.7 Συντήρηση  
Πριν από κάθε χρήση**

- Αφαιρέστε τα πριονίδια με ηλεκτρική σκούπα ή πινέλο.
  - Ελέγξτε το καλώδιο και το φις δικτύου ρεύματος για ζημιές, ενδεχ. αναθέστε σε ηλεκτρολόγο την αντικατάσταση.
  - Ελέγξτε όλα τα κινούμενα μέρη για το αν μπορούν να κινηθούν ελεύθερα σε όλη την περιοχή κίνησης.
  - Ελέγξτε αν το κάλυμμα προστασίας αιώρησης (7) λειτουργεί άψογα και δεν έχει μαγκώσει. Το κάλυμμα προστασίας αιώρησης πρέπει να ελευθερώνει τον πριονόδισκο κατά την κίνηση προς τα κάτω, χωρίς να αγγίζει άλλα εξαρτήματα. Κατά την αναδίπλωση του πριονιού προς τα πάνω στην αρχική θέση, το κάλυμμα προστασίας αιώρησης πρέπει να καλύπτει αυτόματα τον πριονόδισκο. Αναθέστε την επισκευή των εξαρτημάτων του ηλεκτρικού εργαλείου που έχουν υποστεί βλάβη ή δεν λειτουργούν σωστά, πριν το χρησιμοποιήσετε πάλι.
- Τακτικά, αναλόγως των συνθηκών χρήσης**
- Ελέγξτε όλες τις βιδωτές συνδέσεις, ενδεχ. σφίξτε τις.
  - Ελέγξτε τη λειτουργία επαναφοράς της κεφαλής πριονιού (η κεφαλή πριονιού πρέπει να επανέρχεται στην αρχική θέση με ελατηριωτή δύναμη), ενδεχ. αναθέστε την αντικατάσταση του ελατηρίου.
  - Λαδώστε ελαφρώς τα στοιχεία οδήγησης.

**11. Συμβουλές και τεχνάσματα**

- Σε τεμάχια επεξεργασίας μεγάλου μήκους χρησιμοποιείτε κατάλληλες υποδοχές αριστερά και δεξιά.
- Κατά το πριόνισμα μικρών τεμαχίων, χρησιμοποιήστε πρόσθετο αναστολέα (ως πρόσθετος αναστολέας μπορεί π.χ. να χρησιμεύσει μία κατάλληλη ξυλοσανίδα, η οποία βιδώνεται στον αναστολέα του εργαλείου).
- Κατά το πριόνισμα κυρτής (παρामορφωμένης) σανίδας (49) τοποθετήστε την πλευρά με την εξωτερική κύρτωση προς τον αναστολέα τεμαχίου επεξεργασίας.
- Μην πριονίζετε τα τεμάχια στις παρυφές, αλλά τοποθετήστε τα झαπλωμένα πάνω στον περιστρεφόμενο πάγκο.

**12. Πρόσθετος εξοπλισμός**

Χρησιμοποιείτε μόνο γνήσιο πρόσθετο εξοπλισμό της Metabo.

Χρησιμοποιείτε μόνο πρόσθετο εξοπλισμό, ο οποίος ικανοποιεί τις απαιτήσεις και τα χαρακτηριστικά στοιχεία που αναφέρονται σε αυτές τις οδηγίες λειτουργίας.

**A** Σπρέι συντήρησης και φροντίδας για αφαίρεση καταλοίπων ρητίνης και αντιδιαβρωτική προστασία των μεταλλικών επιφανειών: 0911018691

**B** Αναρροφητήρας Metabo (βλέπε κατάλογο)

**C** Κάτω πλαίσιο: Γενικής χρήσης βάση μηχανήματος UMS: 6.31317

Βάση μηχανήματος KSU 251: 6.29005

Βάση μηχανήματος KSU 401: 6.29006

**D** Πριονόδισκος Power Cut: 6.28009

216 x 2,4 / 1,8 x 30 24 WZ 5° neg για καλά αποτελέσματα κοπής σε διαμήκεις και εγκάρσιες κοπές σε μασιφ ξύλα

**E** Πριονόδισκος Precision Cut Classic: 6.28060  
216 x 2,4 / 1,8 x 30 40 WZ 5° neg για καλά αποτελέσματα κοπής σε διαμήκεις και εγκάρσιες κοπές σε μασιφ ξύλα και μορισανίδες

**F** Πριονόδισκος Multi Cut Classic: 6.28066  
216 x 2,4 / 1,8 x 30 60 FZ/TZ 5° neg για καλά αποτελέσματα κοπής σε διαμήκεις και εγκάρσιες κοπές σε επιστρωμένα υλικά, λαμινίτ, πλαστικά και προφίλ αλουμινίου



**G** Πριονόδισκος Precision Cut: 6.28041  
216 x 2,4 x 30 48 WZ 5° neg για πολύ καλά αποτελέσματα κοπής σε διαμήκεις και εγκάρσιες κοπές σε μασιφ ξύλα

**H** Πριονόδισκος Multi Cut: 6.28083  
216 x 2,4 x 30 60 FZ/TZ 5° neg για πολύ καλά αποτελέσματα κοπής σε επιστρωμένα υλικά, λαμινέιτ, πλαστικά και προφίλ αλουμινίου

Για την πλήρη γκάμα πρόσθετου εξοπλισμού βλέπε [www.metabo.com](http://www.metabo.com) ή τον κατάλογο.

### 13. Επισκευή



#### Κίνδυνος!

Οι επισκευές σε ηλεκτρικά εργαλεία επιτρέπεται να εκτελούνται μόνο από ηλεκτρολόγους!

Αν υποστεί βλάβη το καλώδιο δικτύου της συσκευής αυτής, πρέπει να το αντικαταστήσετε με αυθεντικό ανταλλακτικό καλώδιο της Metabo.

Για τα ηλεκτρικά εργαλεία Metabo που έχουν ανάγκη επισκευής απευθυνθείτε στην αντίστοιχη αντιπροσωπεία της Metabo. Διευθύνσεις βλέπε [www.metabo.com](http://www.metabo.com).

Τους καταλόγους ανταλλακτικών μπορείτε να τους κατεβάσετε από τη διεύθυνση [www.metabo.com](http://www.metabo.com).

### 14. Προστασία περιβάλλοντος

Τηρείτε τους εθνικούς κανονισμούς για την απόρριψη σύμφωνα με τους κανόνες προστασίας του περιβάλλοντος και για την ανακύκλωση των άχρηστων εργαλείων, συσκευασιών και πρόσθετου εξοπλισμού.



Μόνο για χώρες της ΕΕ: Μην πετάτε τα ηλεκτρικά εργαλεία στον κάδο οικιακών απορριμμάτων! Σύμφωνα με την ευρωπαϊκή οδηγία 2002/96/ΕΚ περί ηλεκτρικών και ηλεκτρονικών συσκευών και την ενσωμάτωσή της στο εθνικό δίκαιο, τα μεταχειρισμένα ηλεκτρικά εργαλεία πρέπει να συλλέγονται ξεχωριστά και να επιστρέφονται για ανακύκλωση με τρόπο φιλικό προς το περιβάλλον.

### 15. Προβλήματα και βλάβες

Στη συνέχεια περιγράφονται προβλήματα και βλάβες, τα οποία επιτρέπεται να αντιμετωπίζετε μόνοι σας. Αν δεν έχουν αποτέλεσμα οι ενέργειες επίλυσης που περιγράφονται εδώ, βλέπε κεφάλαιο 13. "Επισκευή".



#### Κίνδυνος!

Σε συνδυασμό με προβλήματα και βλάβες, συμβαίνουν ιδιαίτερα συχνά ατυχήματα. Για αυτό τον λόγο προσέξτε:

- Πριν από κάθε αντιμετώπιση βλάβης να απουσιάζετε το φινιρίσμα δικτύου ρεύματος.
- Μετά από κάθε επιδιόρθωση βλάβης, θέστε όλες τις διατάξεις ασφαλείας πάλι σε λειτουργία και ελέγξτε τις.

#### Όχι λειτουργία πριονίσματος

Ασφάλιση μεταφοράς κλειδωμένη:

- Αφαιρέστε την ασφάλιση μεταφοράς.

Κλειδωμα ασφαλείας κλειδωμένο:

- Λύστε το κλειδωμα ασφαλείας.

#### Ισχύς πριονίσματος πολύ χαμηλή

Στομωμένος πριονόδισκος (ο πριονόδισκος έχει ενδεχ. καψίματα στο πλάι)

Ακατάλληλος πριονόδισκος για το υλικό (βλέπε κεφάλαιο 12. "Πρόσθετος εξοπλισμός")

Παραμορφωμένος πριονόδισκος:

- Αλλάξτε τον πριονόδισκο (βλέπε κεφάλαιο 10. "Συντήρηση").

#### Το πριόνι δονείται έντονα

Παραμορφωμένος πριονόδισκος:

- Αλλάξτε τον πριονόδισκο (βλέπε κεφάλαιο 10. "Συντήρηση").

Πριονόδισκος όχι σωστά τοποθετημένος:

- Τοποθετήστε σωστά τον πριονόδισκο (βλέπε κεφάλαιο 10. "Συντήρηση").

### Περιστρεφόμενος πάγκος δυσκίνητος

Υπάρχουν πριονίδια κάτω από τον περιστρεφόμενο πάγκο:

- Αφαιρέστε τα πριονίδια.

### KGSV 72 Xact SYM: Δυσκίνητη ρύθμιση γωνίας κατά την μετατόπιση των επιφανειών πάγκου (9)

Υπάρχουν πριονίδια κάτω από τον περιστρεφόμενο πάγκο:

- Αφαιρέστε τα πριονίδια. Ο χώρος κάτω από τον περιστρεφόμενο πάγκο είναι προσβάσιμος από τα ανοίγματα στην πίσω πλευρά

### 16. Τεχνικά στοιχεία

Διευκρινίσεις σχετικά με τα στοιχεία στη σελίδα 3.

Με την επιφύλαξη του δικαιώματος αλλαγών λόγω τεχνικών εξελίξεων.

U	= Τάση δικτύου
I	= Ονομαστικό ρεύμα
F	= Ελάχ. τιμή ασφάλειας
P <sub>1</sub>	= Ονομαστική απορροφούμενη ισχύς
IP	= Κατηγορία προστασίας
n <sub>0</sub>	= Αριθμός στροφών χωρίς φορτίο
v <sub>0</sub>	= Μέγ. ταχύτητα κοπής
D	= Διάμετρος πριονόδισκου (εξωτερικά)
d	= Οπή πριονόδισκου (εσωτερικά)
b	= Μέγ. πλάτος δοντιού του πριονόδισκου
a <sub>1</sub>	= Περιοχή γωνίας της ρύθμισης κεφαλής πριονιού
a <sub>2</sub>	= Περιοχή γωνίας του περιστρεφόμενου πάγκου
a <sub>SYM1</sub>	= Εσωτερική γωνία στο σύστημα αναστολέα
a <sub>SYM2</sub>	= Εξωτερική γωνία στο σύστημα αναστολέα
A	= Διαστάσεις (ΜxΠxΥ)
m	= Βάρος

Απαιτήσεις για σύστημα αναρρόφησης πριονιδιών:

D <sub>1</sub>	= Διάμετρος σύνδεσης του στομίου αναρρόφησης
D <sub>2</sub>	= Ελάχιστη παροχή ποσότητας αέρα
D <sub>3</sub>	= Ελάχιστη υποπίεση στο στόμιο αναρρόφησης
D <sub>4</sub>	= Ελάχιστη ταχύτητα αέρα στο στόμιο αναρρόφησης

Για τη μέγιστη διατομή του τεμαχίου επεξεργασίας βλέπε πίνακα στη σελίδα 4.

~ Εναλλασσόμενο ρεύμα

Εργαλείο της κατηγορίας προστασίας II

Τα αναφερόμενα τεχνικά στοιχεία εννοούνται με ανοχές (σύμφωνα με τις εκάστοτε ισχύουσες τεχνικές προδιαγραφές).

#### ⚠ Τιμές εκπομπής

Αυτές οι τιμές καθιστούν δυνατή την εκτίμηση των εκπομπών του ηλεκτρικού εργαλείου και τη σύγκριση διαφόρων ηλεκτρικών εργαλείων. Ανάλογα με τις συνθήκες εργασίας, την κατάσταση του ηλεκτρικού εργαλείου ή των εξαρτημάτων εργασίας μπορεί η πραγματική επιβάρυνση να είναι υψηλότερη ή χαμηλότερη. Για την εκτίμηση λάβετε υπόψη τα διαλείμματα εργασίας και τις φάσεις μικρότερου φορτίου. Με βάση τις αντίστοιχες προσαρμοσμένες τιμές εκτίμησης καθορίστε μέτρα προστασίας για τον χρήστη, π.χ. οργανωτικά μέτρα.

Τυπικές A-σταθμισμένες στάθμες ηχητικής πίεσης:

L<sub>pA</sub> = Στάθμη ηχητικής πίεσης

L<sub>WA</sub> = Στάθμη ηχητικής ισχύος

K<sub>pA</sub>, K<sub>WA</sub> = Αβεβαιότητα

#### ⚠ Φοράτε ωτοασπίδες!

# Eredeti használati utasítás

## Tartalomjegyzék

1. Megfelelőségi nyilatkozat
2. Rendeltetésszerű használat
3. Általános biztonsági utasítások
4. Különleges biztonsági utasítások
5. Áttekintés
6. Felállítás és szállítás
7. A készülék részletesen
8. Üzembe helyezés
9. A gép kezelése
10. Karbantartás és ápolás
11. Néhány jó tanács és gyakorlati fogás
12. Tartozékok
13. Javítás
14. Környezetvédelem
15. Problémák és üzemzavarok
16. Műszaki adatok

## 1. Megfelelőségi nyilatkozat

Kizárólagos felelősségünk tudatában kijelentjük: Ezek a fejező és gérvágó fűrészek – típus és sorozatszám alapján történő azonosítással \*1) – megfelelnek az irányelvek \*2) és szabványok \*3) összes idevonatkozó rendelkezéseinek. A Műszaki dokumentációt \*4) - lásd a 4. oldalon.

## 2. Rendeltetésszerű használat

A gérvágó-fejező fűrész alkalmas hosszanti és keresztvágásokhoz, ferde vágásokhoz, gérvágásokhoz, valamint kettős gérvágásokhoz. Ezenkívül hornyokat is lehet készíteni.

Csak olyan anyagokat lehet megmunkálni, amelyekhez az adott fűrészlap megfelel (az engedélyezett fűrészlapokat lásd a 12. Tartozékok fejezetben).

A munkadarabok megengedett méreteit be kell tartani (lásd a 16. Műszaki adatok fejezetet).

A kerek vagy rendszertelen keresztmetszetű munkadarabokat (mint pl. tűzifa) nem lehet fűrészelni, mert azokat fűrészelés közben nem lehet biztosan tartani. Ha lapos munkadarabot felállítva fűrészelik, megfelelő segédalkatrészek használata szükséges, ami biztonságosan megvezeti a munkadarabot.

Bármely más felhasználás ellentétes a szerszám rendeltetésével. A nem rendeltetészerű használat, a készüléken végrehajtott módosítások, illetve a gyártó által nem ellenőrzött és nem engedélyezett alkatrészek használata beláthatatlan károkhoz vezethet!

Tartsa be adott esetben a jogszabályokban lefektetett irányelveket vagy balesetvédelmi előírásokat.

## 3. Általános biztonsági utasítások



Saját testi épsége és a berendezés védelme érdekében tartsa be az adott szimbólummal jelölt szövegrészekben foglaltakat!



**FIGYELMEZTETÉS** – A sérülésveszély csökkentése érdekében olvassa át a kezelési utasítást.

Csak ezekkel a dokumentumokkal együtt adja tovább másnak az elektromos kéziszerszámot.

**Általános biztonsági utasítások elektromos kéziszerszámokhoz**



**FIGYELEM** – Olvassa át az összes biztonsági utasítást és előírást. A biztonsági utasítások és előírások betartásának elmulasztása elektromos áramütéshez, tűzhoz és/vagy súlyos testi sérülésekhez vezethet.

**Kérjük, gondosan őrizzen meg minden biztonsági utasítást és előírást a jövőbeni használat érdekében!**

### 3.1 Munkahelyi biztonság

a) **Tartsa tisztán és jól megvilágítva a munkaterületét.** *Rendetlen és megvilágítatlan munkaterületek balesetekhez vezethetnek.*

b) **Ne dolgozzon az elektromos kéziszerszámmal olyan robbanásveszélyes környezetben, ahol éghető folyadékok, gázok vagy porok vannak.** *Az elektromos kéziszerszámok szikrákat bocsáthatnak ki, amelyek meggyújthatják a port és a gőzöket.*

c) **Tartsa távol a gyerekeket és az idegen személyeket, ha az elektromos kéziszerszámot használja.** *Ha elvonják a figyelmét a munkától, könnyen elveszítheti az uralmát a berendezés felett.*

### 3.2 Elektromos biztonság

a) **Az elektromos kéziszerszám csatlakozó dugójának bele kell illeszkedni a dugaszoló aljzatba.** *A csatlakozó dugót semmilyen módon sem szabad megváltoztatni. A védőföldeléssel ellátott elektromos kéziszerszámokkal együtt ne használjon csatlakozó adaptert. A változtatás nélküli csatlakozó dugók és a megfelelő csatlakozó aljzatok csökkentik az áramütés kockázatát.*

b) **Ne érjen hozzá olyan földelt felületekhez, mint csövek, fűtőtestek, kályhák és hűtőszekrények.** *Megnövekedett áramütés veszélye áll fenn, ha az Ön teste földelt.*

c) **Tartsa távol az elektromos kéziszerszámokat az esőtől és a nedvesség hatásaitól.** *Ha víz hatol be egy elektromos kéziszerszámba, az megnöveli az áramütés veszélyét.*

d) **Ne használja a csatlakozó vezetékét a rendeltetésétől eltérő célokra, vagyis az elektromos kéziszerszámot soha ne hordozza vagy akassza fel a kábelnél fogva, és sohasem húzza ki a hálózati csatlakozó dugót a kábelnél fogva.** *Tartsa távol a csatlakozó vezetékét hőforrásoktól, olajtól, éles peremektől és mozgó gépalkatrészekről. Megrongálódott vagy összekuszálódott csatlakozó vezetékek növelik az áramütés kockázatát.*

e) **Ha egy elektromos kéziszerszámmal a szabadban dolgozik, csak külterületi használatra engedélyezett hosszabbító vezetékét használjon.** *A külterületen való használatra engedélyezett hosszabbító vezeték használata csökkenti az áramütés kockázatát.*

f) **Ha elkerülhetetlen az elektromos kéziszerszám nedves környezetben való használata, használjon egy hibaáram-védőkapcsolót.** *Egy hibaáram-védőkapcsoló használata csökkenti az áramütés kockázatát.*

### 3.3 Személyi biztonság

a) **Munka közben mindig legyen figyelmes, ügyeljen arra, amit csinál, és meggondoltan dolgozzon az elektromos kéziszerszámmal.** *Ne használja az elektromos kéziszerszámot, ha fáradt, ha kábítószerek, alkohol vagy orvosságok hatása alatt áll. Az elektromos kéziszerszámmal végzett munka közben már egy pillanatnyi figyelmetlenség is komoly sérülésekhez vezethet.*

b) **Viseljen személyi védőfelszerelést és mindig viseljen védőszemüveget.** *A személyi védőfelszerelések, mint porvédő álarc, csúszásbiztos védőcipő, védősisak és fülvédő használata az elektromos kéziszerszám használatának megfelelően csökkenti a személyes sérülések kockázatát.*

c) **Kerülje el az elektromos kéziszerszám nem kívánt üzembe helyezését.** *Győződjön meg arról, hogy a szerszámot kikapcsolták, mielőtt azt az áramforrásra csatlakoztatja, vagy felemeli és szállítja. Ha az elektromos kéziszerszám felemelése közben az újjat a kapcsolón tartja, vagy ha a készüléket bekapcsolt állapotban csatlakoztatja az áramforráshoz, az balesetekhez vezethet.*

d) **Az elektromos kéziszerszám bekapcsolása előtt távolítsa el a beállító szerszámokat vagy csavarkulcsokat.** *A készülék forgó részében lévő szerszám vagy csavarkulcs sérüléseket okozhat.*

e) **Kerülje el a normálistól eltérő testtartást.** *Ügyeljen arra, hogy biztosan álljon és mindig tartsa meg az egyensúlyát. Így az elektromos*

*kéziszerszám felett váratlan helyzetekben is jobban tud uralkodni.*

f) **Viseljen megfelelő ruhát.** *Ne viseljen bő ruhát vagy ékszereket. Tartsa távol a haját és a ruháját a mozgó részekről. A bő ruhát, az ékszereket és a hosszú hajat a mozgó alkatrészek magukkal rántathatják.*

g) **Ha az elektromos kéziszerszámmal fel lehet szerelni por elszívásához és összegyűjtéséhez szükséges berendezéseket, győződjön meg arról, hogy azokat megfelelően csatlakoztatták és azokat megfelelően használják.** *Porelszívó használatával csökkenthetőek a por veszélyes hatásai.*

h) **Ne ringassa magát hamis biztonságba és vegye tudomásul az elektromos szerszámokra vonatkozó biztonsági szabályokat akkor is, ha az elektromos szerszámot annak számos használata után már ismeri.** *A figyelmen kívül hagyás másodpercek alatt súlyos sérülésekhez vezethet.*

### 3.4 Az elektromos szerszám alkalmazása és kezelése

a) **Ne terhelje túl a készüléket.** *A munkájához csak az arra kijelölt elektromos kéziszerszámot használja. Egy alkalmas elektromos kéziszerszámmal a megadott teljesítménytartományon belül jobban és biztonságosabban lehet dolgozni.*

b) **Ne használjon olyan elektromos kéziszerszámot, amelynek a kapcsolója elromlott.** *Egy olyan elektromos kéziszerszám, amelyet nem lehet sem be-, sem kikapcsolni, veszélyes és meg kell javíttatni.*

c) **Húzza ki a csatlakozó dugót a dugaszoló aljzataból, mielőtt a készüléket beállítási munkákat végez, tartozékokat cserél vagy a készüléket tárolja.** *Ez az elővigyázatossági intézkedés meggátolja az elektromos kéziszerszám nem szándékos üzembe helyezését.*

d) **A használaton kívüli elektromos kéziszerszámokat olyan helyen tárolja, ahol azokhoz gyerekek nem férhetnek hozzá.** *Ne hagyja, hogy olyan személyek használják az elektromos kéziszerszámot, akik nem ismerik a azt, vagy nem olvasták el ezt az útmutatót. Az elektromos kéziszerszámok veszélyesek, ha azokat gyakorlatlan személyek használják.*

e) **Ápolja gondosan a készüléket és a tartozékokat.** *Ellenőrizze, hogy a mozgó alkatrészek kifogástalanul működnek-e, nem szorultak-e be, nem törtek-e el vagy nem rongálódtak-e meg alkatrészek, amelyek hatással lehetnek az elektromos kéziszerszám működésére. A megrongálódott részeket a készülék használatá előtt javíttassa meg. Sok baleset oka az elektromos kéziszerszám nem kielégítő karbantartására vezethető vissza.*

f) **Tartsa tisztán és élezett állapotban a vágószerszámokat.** *Az éles vágóélekkel rendelkező és gondosan ápolott vágószerszámok ritkábban ékelődnek be és azokat könnyebben lehet vezetni.*

g) **Az elektromos kéziszerszámokat, tartozékokat, betétszerszámokat stb. csak ezen előírásoknak megfelelően használja.** *Vegye figyelembe ennek során a munkafeltételeket és a kivitelezendő munkát. Az elektromos kéziszerszám eredeti rendeltetésétől eltérő célokra való alkalmazása veszélyes helyzetekhez vezethet.*

h) **Tartsa a markolatot és a markolati felületeket szárazon, tisztán, valamint olaj- és zsírmentesen.** *A csúszós markolatok és markolati felületek gátolják a biztonságos kezelést és az elektromos kéziszerszám ellenőrzését a váratlan helyzetekben.*

### 3.5 Szerviz


a) **Az elektromos kéziszerszámokat csak szakképzett személyzet és csak eredeti pótalkatrészek felhasználásával javíthatja.** *Ez biztosítja, hogy az elektromos kéziszerszám biztonságos maradjon.*


### 3.6 További biztonsági utasítások


– Ez az üzemeltetési útmutató olyan személyek számára készült, akik már rendelkeznek a leirtakhoz hasonló készülékek kezeléséhez szükséges műszaki alapismeretekkel. Amennyiben semmilyen gyakorlata nincs ilyen gépekkel kapcsolatban, először kérjen segítséget tapasztalt személyektől.

– A jelen üzemeltetési útmutatóban tárgyalt előírások be nem tartásából eredő kárért a gyártó nem vállal semmilyen felelősséget.

Az információkat a jelen üzemeltetési útmutatóban az alábbi jelöléssel láttuk el:

 **Veszély!**  
A kezelő testi épségét veszélyeztető helyzetre vagy környezeti kárra való figyelmeztetés.

 **Áramütés veszélye!**  
Az elektromosság veszélyezteti a kezelőszemélyzet testi épségét.

 **Behúzásveszély!**  
A gép könnyen elkaphatja a kezelő valamelyik testrészét vagy ruházatát.

 **Vigyázat!**  
Anyagi károokra való figyelmeztetés.

 **Megjegyzés:**  
További információ.

## 4. Különleges biztonsági utasítások

A fejező és gérvágó fűrészekre vonatkozó biztonsági utasítások

a) A gérvágó-fejező fűrész fa vagy faszzerű termékek vágására készültek, nem használhatóak vas munkadarabok, mint pl. pálcák, rudak, csavarok stb. vágására. Az abrazív hab a mozgó részek, mint pl. az alsó védőburkolat blokkolásához vezet. A vágás során keletkező szikrák elégetik az alsó védőburkolatot, a betétlapot és más műanyag részeket.

b) Rögzítse a munkadarabot lehetőség szerint satuval. Amennyiben a munkadarabot kézzel tartja, kezének legalább 100 mm távolságra kell lennie a fűrészlap minden oldalától. Ne használja ezt a fűrész olyan darabok vágásához, amelyek túl kicsik ahhoz, hogy azokat be lehessen szorítani vagy kézzel meg lehessen azokat tartani. Amennyiben a keze túl közel lenne a fűrészlaphoz, megnövekedett sérülésveszély áll fenn a fűrészlaphoz érés miatt. Ne fogja azon az oldalon, amelyikre a fűrészfejtől dől. Ne keresztezze a kezeit.

c) A munkadarab nem mozoghat, azt vagy be kell szorítani, vagy az ütközőhöz és az asztalhoz kell azt nyomni. Ne nyomja a munkadarabot a fűrészlapba, és soha ne vágjon "szabad kézzel". A laza vagy mozgó munkadarabok nagy sebességgel kicsapódhatnak és sérülést okozhatnak.

d) Tolja át a fűrész a munkadarabon. Kerülje el a fűrész munkadarabon való áthúzását. Vágáshoz emelje meg a fűrészfejet és húzza azt a munkadarab fölé anélkül, hogy vágna azzal. Ezután kapcsolja be a motort, hajtja le a fűrészfejet és tolja át a fűrész a munkadarabon. Húzó vágásnál fennáll annak a veszélye, hogy a fűrészlap felemelkedik a munkadarabban és a fűrészlapegység erőszakkal a kezelőhöz csapódik.

e) Soha ne keresztezze kezével a tervezett vágás vonalát, sem a fűrészlap előtt, sem a mögött. A munkadarab "keresztelt kézzel" való megtámasztása, vagyis a munkadarab bal kézzel való megtartása a fűrészlaptól jobbra, vagy fordítva, nagyon veszélyes.

f) Forgó fűrészlap mellett ne nyúljon az ütköző mögé. Soha ne legyen a biztonsági távolság a keze és a forgó fűrészlap között 100 mm-nél kisebb (ez a fűrészlap mindkét oldalára vonatkozik, pl. fa hulladék eltávolításakor). A forgó fűrészlap kezéhez való közelsége esetleg nem felismerhető, és Ön súlyosan megsérülhet.

g) Ellenőrizze a munkadarabot vágás előtt. Amennyiben a munkadarab meghajlott vagy megvetemedett, azt a kifelé hajlott részével

az ütköző felé kell rögzíteni. Mindig győződjön meg arról, hogy a vágás vonalán ne legyen rés a munkadarab, az ütköző és az asztal között. A meghajlott vagy megvetemedett munkadarabok elfordulhatnak vagy elmozdulhatnak, és a forgó fűrészlap vágás közben való beszorulásához vezethetnek. Nem lehet szeg vagy idegen test a munkadarabban.

h) Csak akkor használja a fűrész, ha az asztalon nincs szerszám, fa hulladék stb.; csak a munkadarab lehet az asztalon. A kisméretű hulladék, laza fadarabok vagy egyéb tárgyak, amelyek a forgó lappal érintkezésbe kerülnek, nagy sebességgel kicsapódhatnak.

i) Mindig csak egy munkadarabot vágjon. A többszörösen egymásra rakott munkadarabokat nem lehet megfelelően beszorítani vagy megtartani és fűrészelés közben a fűrészlap beszorulásához vezethetnek vagy elcsúszhatnak.

j) Gondoskodjon arról, hogy a gérvágó-fejező fűrész használat előtt sima, szilárd munkafelületen álljon. Egy sima és szilárd munkafelület csökkenti annak a veszélyét, hogy a gérvágó-fejező fűrész instabillá váljon.

k) Tervezze meg a munkavégzését. Figyeljen a fűrészlap dőlése, vagy a gérvágó szög minden átállításakor arra, hogy az állítható ütközőt helyesen állítsák be és a munkadarabot letámasszák anélkül, hogy az a fűrészlaphoz vagy a védőburkolathoz érne. A gép bekapcsolása és az asztalra helyezett munkadarab nélkül szimulálja a fűrészlap teljes vágó mozgását annak érdekében, hogy meg lehessen arról győződni, hogy nem lépnek fel akadályok és nem veszélyeztetik a vágást az ütközőn.

l) Gondoskodjon arról, hogy az olyan munkadarabokat, amelyek szélesebbek vagy hosszabbak, mint az asztal felső része, megfelelően alátámasszák, pl. asztalhosszabbítókkal vagy fűrészbakokkal. Az olyan munkadarabok, amelyek szélesebbek vagy hosszabbak, mint a gérvágó-fejező fűrész asztala, lebillenhetnek, ha azokat nem támasztják alá. Amennyiben egy levágott faanyag vagy munkadarab lebillen, megemelheti az alsó védőburkolatot vagy ellenőrizetlenül elrepülhet a forgó laptól.

m) Ne vonjon be más személyeket asztalhosszabbító pótlására vagy kiegészítő alátámasztásként. A munkadarab labilis alátámasztása a fűrészlap beszorulásához vezethet. A munkadarab vágás közben el is toldódhat és a segítő személyt a forgó fűrészlaphoz húzhatja.

n) A levágott darabot nem szabad a forgó fűrészlaphoz nyomni. Kevés hely esetén, pl. hosszütökzök alkalmazásakor, a levágott darab beakadhat a fűrészlapba és erőszakkal elrepülhet.

o) Mindig használjon satut vagy egy megfelelő berendezést annak érdekében, hogy az olyan kerek anyagokat, mint pl. rudakat vagy csöveket rendszeren le lehessen támasztani. A rudak vágás során hajlamosak elgurulni, így a lap "beakadhat" és a munkadarabot a kezével együtt behúzhatja a fűrészlapba.

p) Hagyja, hogy a fűrészlap elérje a legnagyobb fordulatszámot, mielőtt bevágna a munkadarabba. Ez csökkenti annak a veszélyét, hogy a munkadarab elrepül.

q) Ha a munkadarab beszorul, vagy a fűrészlap leblokkol, kapcsolja ki a gérvágó-fejező fűrész. Várja meg, amíg minden mozgó alkatész leáll, majd húzza ki a hálózati csatlakozót. Ezt követően vegye ki a beszorult anyagot. Ha egy ilyen blokkolás esetén tovább folytatja a fűrészélést, elveszítheti a kontrollt, vagy megrongálhatja a gérvágó-fejező fűrész.

r) Befejezett vágás után engedje el a kapcsolót, tartsa lent a fűrészfejet és várja meg, amíg leáll a fűrészlap, mielőtt eltávolítaná a levágott darabot. Nagyon veszélyes kézzel a kifutó fűrészlap közelébe nyúlni.

### 4.1 További biztonsági utasítások

• Tartsa be az egyes fejezetekben található különleges biztonsági előírásokat.

• Tartsa be adott esetben a jogszabályokban lefektetett irányelveket vagy balesetvédelmi előírásokat.

 **Általános veszélyhelyzet!**


- Vegye figyelembe a környezeti hatásokat.
- Ha hosszú munkadarabot kell megmunkálnia, használjon megfelelő szerkezetet a munkadarab alátámasztásához.
- Ezt a fűrész csak olyan személy kapcsolhatja be és használhatja, aki ismeri az ilyen gépeket, és mindig tudatában van annak, hogy milyen veszélyekkel jár a gép használata. 18 éven aluliak csak a szakoktatás keretében és kizárólag a képzést irányító szakember felügyelete mellett használhatják ezt a készüléket.
- Ne engedjen idegent, főleg gyermekeket a veszélyes területre. Gondoskodjon arról, hogy idegen személy üzem közben ne érhesen hozzá a készülékhez vagy a hálózati tápvezetékhez.
- Kerülje el a fűrészfog csúcsainak túlforrósodását.
- Kerülje műanyagok fűrészélésekor a műanyag olvadását.

 **A mozgó alkatrészek fennáll a sérülés és becsipődés veszélye!**

- Soha ne helyezze üzembe a gépet felszerelt biztonsági berendezések nélkül.
- Mindig tartson megfelelő távolságot a fűrészlaphoz. Adott esetben használjon megfelelő adagoló segédeszközt. Üzem közben tartson elegendő távolságot a hajtott gépegységekhez.
- Várja meg, amíg leáll a fűrészlap, mielőtt a munkaterületről eltávolítaná a kisebb munkadarab-szelvényeket, famaradványokat, stb.
- Csak olyan méretű munkadarabot fűrészljen, amelyet munka közben még biztonságosan meg tud tartani.
- Használjon szorító berendezéseket vagy satut a munkadarab rögzítésére. Ez így biztonságosabban tartható, mint kézzel.
- Ne fekézze oldalirányú nyomással a kifutó fűrészlapot.
- Bármilyen beállítás, karbantartás vagy javítás előtt húzza ki a hálózati csatlakozót.
- Húzza ki a hálózati csatlakozót, amennyiben nem használja a készüléket.

 **Akkor is megvághatja magát, ha a vágószerszám nyugalmi van!**

- Viseljen védőkesztyűt a vágószerszámok cseréjekor.
- Tárolja úgy a fűrészlapokat, hogy senki ne sérülhessen meg.


 **Fennáll a fűrészfej visszacsapódásának veszélye (a fűrészlap beakad a munkadarabba és a fűrészfej hirtelen felcsapódik!)**

- Válassza ki a vágandó munkadarabhoz illő fűrészlapot.
- Tartsa szorosan a markolatot. Abban a pillanatban, amikor a fűrészlap bemerül a munkadarabba, különösen nagy a visszacsapódás veszélye.
- Vékony vagy kis falvastagságú munkadarabot csak finom fogazású fűrészlappal szabad megmunkálni.
- Mindig éles fűrészlappal dolgozzon. Azonnal cserélje ki a tompa fűrészlapokat. Megnövekedett visszacsapódás-veszély áll fenn, ha a tompa fűrészfog beakad a munkadarab felületébe.
- Vigyázzon, hogy ne szoruljon meg a munkadarab.
- Kétes esetben ellenőrizze, hogy nincs-e idegen anyag (például szög vagy csavar) a munkadarabban.

- Soha ne fűrészeljen egyszerre több munkadarabot - több egyedi darabból álló nyalábot sem. Balesetveszély áll fenn, ha a fűrészlap az egyes darabokat ellenőrizetlenül befogja.
- Hornyok készítésekor kerülje a fűrészlapra mért oldalirányú nyomást - használjon szorító berendezést.

 **Behúzásveszély!**

- Vigyázzon, hogy a üzemelés közben a forgó elemek ne csipjék és ne húzzák be valamely testrészét vagy ruhadarabját (ne viseljen nyakkendőt, se kesztyűt, vagy bő ujjú ruhadarabot; hosszú haj esetén mindenképpen viseljen hajhálót).
- Soha ne fűrészeljen olyan munkadarabot, amelyen kötél, zsinór, szalag, kábel vagy drót található, ill. amely ilyen anyagot tartalmaz.

 **A hiányos személyi védőfelszerelés balesetveszélyes!**

- Viseljen zajtompító fülvédőt.
- Viseljen védőszemüveget.
- Viseljen porvédő maszkot.
- Viseljen megfelelő munkaruhát.
- Viseljen csúszásmentes lábbelít.
- Viseljen kesztyűt a fűrészlapok kezelésekor és durva szerszámok esetén. A fűrészlapokat szállítsa tartóban.

 **A fűrészpor veszélyes!**

- Mindig használjon elszívó berendezést. Az elszívó berendezésnek teljesítenie kell a 16. fejezetben megadott értékeket.

**A porterhelés csökkentése:**


- A géppel való munkavégzés során keletkező részecskék rákkeltő, allergiás reakciót kiváltó, légúti megbetegedéseket, születési hibákat vagy egyéb reprodukciós károsodásokat okozó anyagokat tartalmazhatnak. Néhány példa az ilyen anyagokra: ólom (ólomtartalmú réteg), a fakezelés kiegészítő anyagai (kromát, favedő anyagok), egyes fafajták (mint tölgy- vagy bükkfa por).
- A kockázat függ attól, hogy a felhasználó vagy a közelben tartozkodó személyek mennyi ideig állnak ezen terhelésnek alatt.
- Figyeljen arra, hogy ne kerüljön a testébe részecske.
- Ezen anyagok okozta terhelés csökkentése érdekében: Gondoskodjon a munkavégzés területének jó szellőzéséről és viseljen megfelelő védőfelszerelést, mint pl. olyan álarcot, amely képes a mikroszkopikus részecskék kiszűrésére.
- Vegye figyelembe az anyagra, a személyzetre, a felhasználásra és a felhasználás helyére vonatkozó érvényes irányelveket (pl. munkavédelmi előírásokat, hulladékelvitelét).
- Fogja fel a keletkező részecskéket, kerülje a környezetbe való lerakódást.
- Használjon megfelelő poreszívó berendezést. Ezzel kevesebb részecske jut ellenőrizetlenül a környezetbe.
- Csökkentse a porlerhelést a következők szerint:

– ne irányítsa magára, a közelben tartózkodó személyekre vagy a lerakódott porra a kiáramló részecskéket és a gépből kiáramló levegőt,

– használjon elszívó berendezést és/vagy légtisztító berendezést,

– szellőztesse megfelelően a munkavégzés területét és tartsa azt porszívózással tisztán. Seprés vagy lefújás felkavarja a port.

– Szívja le vagy mossa ki a védőruházatot. Ne fújja azt le, ne porolja ki vagy ne kefélje le.

 **A nem rendeltetésszerű használatnak, a gépen eszközölt bárminemű szerkezeti módosításnak vagy a gyártó által nem ellenőrzött és nem engedélyezett tartozékok**

**használatának beláthatatlan következményei lehetnek!**

- A fűrész pontosan a jelen útmutatóban leírtaknak megfelelően kell összeszerelni.
- Csak a gyártó által engedélyezett alkatrészt használjon. Ez különösen vonatkozik az alábbi alkatrészekre:
  - fűrészlapok (a rendelési számokat lásd a 12. Tartozékok c. fejezetben).
  - biztonsági berendezések.
  - vágólézer
  - a vágóterület kivilágítása
- Ne eszközöljön semmiféle módosítást az alkatrészeken.
- Figyeljen arra, hogy a fűrészlapon megadott fordulatszám legalább akkora legyen, mint a fűrészlen megadott.

 **A szerszám meghibásodásából eredő veszélyek!**

- Ellenőrizze minden üzembe helyezés előtt a készüléket az esetleges rongálódásokra tekintettel: A készülék további használata előtt a biztonsági felszereléseket, védőberendezéseket vagy az enyhén károsodott alkatrészeket a kifogástalan és rendeltetésszerű működésre tekintettel gondosan ellenőrizni kell. Ellenőrizze, hogy megbízhatóan működnek-e és nem szorulnak-e a mozgó alkatrészek. Az összes részegységnek helyesen összeszerelt állapotban kell lennie és teljesítenie kell valamennyi feltételt annak érdekében, hogy biztosítani tudja a készülék kifogástalan működését.
- Ne használjon sérült vagy deformálódott betétszerszámot.

 **Veszélyes zajterhelés!**


- Viseljen zajtompító fülvédőt.


 **Blokkolt munkadarabok vagy munkadarab részek által előidézett veszély!**


Ha blokkolás lép fel:


1. kapcsolja ki a gépet,
2. húzza ki a hálózati csatlakozót,
3. viseljen kesztyűt,
4. szüntesse meg a blokkolást megfelelő szerszám segítségével.


**4.2 Szimbólumok a készüléken (modellől függ)**

 Olvassa el az üzemeltetési útmutatót.

 Ne nyúljon a fűrészlapba.

 Viseljen védőszemüveget és hallásvédőt.

 Ne üzemeltesse a szerszámot nedves vagy vizes környezetben.

 Lézersugárzás - ne nézzen a fényugárba.

**4.3 Biztonsági berendezések Visszahúzó védőburkolat (7)**

A visszahúzó védőburkolat véd a fűrészlap véletlen megérintésétől és a szétrepülő forgácsolótól.

**Biztonsági reteszelés (29)**

A visszahúzó védőburkolatot csak akkor lehet kinyitni és a fűrész csak akkor lehet leereszteni, ha a biztonsági reteszelés működtetett.

**Munkadarab-ütköző (30)**

A munkadarab-ütköző megakadályozza, hogy a munkadarab fűrészelés közben elmozduljon. Üzemelés csak felszerelt munkadarab-ütközővel lehetséges.

Figyeljen arra, hogy az állítható ütközőt beállítás megfelelő legyen, és a munkadarabot lehetőleg jól letámassza anélkül, hogy az a fűrészlaphoz

vagy a védőburkolathoz érne. Reteszelve le a rögzítőcsavarral (31).

**5. Áttekintés**

Lásd a 2. oldalon.

- 1 hordfogantyú
  - 2 forgácselszívó csomók
  - 3 elszívó sarokadapter
  - 4 hordfogantyú
  - 5 a vágóterület kivilágítása
  - 6 lézerkilépés
  - 7 visszahúzó védőburkolat
  - 8 asztalszelésítő
  - 9 asztal
  - 10 az asztalszelésítő reteszelő csavarja
  - 11 munkadarab-rögzítő berendezés
  - 12 a dőlésbeállítás reteszelő karja
  - 13 zárógomb (a dőlésszög +/- 2 °-os bővítéséhez)
  - 14 a dőlésbeállítás rögzítőkarja
  - 15 fűrészlap-reteszelés
  - 16 szállító reteszelés
  - 17 imbuzkulcs / imbuzkulcs-szerszám-tartó
  - 18 a húzó berendezés rögzítőcsavarja
  - 19 kábeltekercselő kampó
  - 20 asztalbetét
  - 21 pecek a forgóasztal reteszelési pozícióinak beállításához
  - 22 rögzítő fogantyú a forgóasztalhoz
  - 23 forgóasztal
  - 24 a vágóterület-kivilágítás be-/ kikapcsoló gombja
  - 25 a vágólézer be-/ kikapcsoló gombja
  - 26 a fordulatszám beállítására szolgáló állítókerék
  - 27 a fűrész be-/ kikapcsoló gombja
  - 28 fűrészmarkolat
  - 29 biztonsági reteszelés
  - 30 eltolható munkadarab-ütközők (feltétellel együtt)
  - 31 a munkadarab-ütközők rögzítőcsavarja
  - 32 rögzítőkár (csak a KGSV 72 Xact SYM-nél)
  - 33 reteszelő pecek (csak a KGSV 72 Xact SYM-nél)
  - 34 állítható szög
- \* modell- / felszereltségfüggő

**6. Felállítás és szállítás**

**A forgóasztal rögzítőkarjának felszerelése**

Helyezze a rögzítőkart (22) a forgóasztalba (23) és csavarja be azt.

**A lézerre figyelmeztető matrica felhelyezése**

A berendezést egy a lézersugárzásra figyelmeztető német nyelvű címkével szállítják. Az első üzembe helyezés előtt az eredeti címkét ragassza le a mellékelt címkék közül az ország nyelvének megfelelővel.

**Felállítás**

A biztonságos munkavégzéshez a berendezést stabil alagra kell helyezni.

– Alaplapként használható rögzített munkalap vagy munkapad, illetve a Metabo állványok egyike (lásd a Tartozékok c. fejezetet).

– A berendezésnek nagyobb munkadarabok megmunkálásakor is biztosan kell állnia.

– A hosszú munkadarabokat a megfelelő tartozékkal alá kell támasztani.

 **Megjegyzés:**

*Mobil alkalmazáshoz a berendezést egy furnérlemeze vagy asztalos lemezre (500 mm x 500 mm, legalább 19 mm vastag) lehet csavarozni. Alkalmazáskor a lemez csavarfogóval rögzíteni kell a munkapadra.*

1. Csavarozza a készüléket az alaplaphoz (A lábazon lévő furatokon keresztül).
2. A szállító reteszelés (16) kioldása: Nyomja le egy kicsit a fűrészfejet és tartsa meg azt. Húzza ki a szállító reteszelést (16).
3. Lassan hajtsa fel a fűrészfejet.

**Szállítás**

1. Hajtsa le a fűrészfejet és nyomja be a szállító reteszelést (16).

2. Reteszelve a húzó berendezést a rögzítőcsavarral (18) a hátsó állásba.



### Vigyzat!

Ne szállítsa a fűrészelt a védő berendezéseknél fogva.

3. Emelje meg és szállítsa a készüléket a hordfogantyún (1) vagy a hordfogantyún (4).

## 7. A készülék részletesen

### 7.1 A motor be-/kikapcsoló gombja (27)

A motor bekapcsolása:

- Nyomja meg a be-/kikapcsoló gombot és tartsa azt lenyomva.

A motor kikapcsolása:

- Engedje fel a be-/kikapcsoló gombot.

### 7.2 A vágóterület-kivilágítás be-/kikapcsoló gombja (24)

Kapcsolja be és ki a vágóterület-kivilágítást.



### Veszély!

Ne irányítsa a fénysugarat az emberek vagy állatok szemébe!

### 7.3 A vágólézer be-/kikapcsoló gombja (25)

Kapcsolja be és ki a vágólézert.

A vágólézer a fűrészelő vágástól jobbra és balra kijelöl egy vonalat. Végezzen próbavágást annak érdekében, hogy megismerje a pozícionálást.



### Veszély!

LÉZERSUGÁR  
NÉ NEZZEN A SUGÁRBA  
2-ES LÉZEROSZTÁLY  
EN 60825-1:2007  
P<1mW, λ=650nm

### 7.4 Dőlésbeállítás

Hajtsa fel a fűrészfejet. Hajtsa előre a reteszelőkart (12). A rögzítőkar (14) kioldása után (hátrahajtás) a fűrész között a függőlegeshez képest jobbra és balra 0°-45°-kal meg lehet dönteni.

Amennyiben a reteszelőkart (12) a hátoldal felé hajtották, a fűrész bereteszeli a megfelelő helyzetbe.

Állítás közben nyomja meg a zárógombot (13) annak érdekében, hogy a szöveget a függőlegeshez képest 47°-kal balra és 47°-kal jobbra be lehessen állítani.



### Veszély!

Annak érdekében, hogy a dőlésszög fűrészelés közben ne állítódjon át, a billentőkar rögzítőkarját (14) (reteszelési pozíciókban is) meg kell húzni.

### 7.5 Forgóasztal

Gérvágásokhoz a forgóasztalt a rögzítő fogantyún (22) kioldása és a záró pecek (21) működtetése után el lehet forgatni 50°-kal balra vagy 50°-kal jobbra.

Feltolt záró pecek (21) mellett a forgóasztal bereteszeli meghatározott szögfokozatokban. Teljesen letolt záró pecek (21) mellett a reteszelő funkciót deaktiválták.



### Veszély!

Annak érdekében, hogy a gérvágó szög fűrészelés közben ne változzon meg, a forgóasztal rögzítő fogantyúját (22) (reteszelési pozíciókban is) meg kell húzni.

### 7.6 Csak a KGSV 72 Xact SYM-nél: Szimmetrikus vágások

A gérvágások gyors és egyszerű fűrészeléséhez a beállítható ütközőrendszerrel.

Húzza mindkét rögzítőkart (32) felfelé és oldja ki a reteszelést.

Nyomja le teljesen a záró peceket (33), így deaktiválja a reteszelési funkciót. A kívánt szög "állítható szög" (34) felhelyezésével való beállítása: tolja el egyszerre mindkét asztalfelületet (9) / munkadarab-ütközőt (30) és igazítsa azt a kívánt szöghöz.

Amennyiben a záró pecek (33) a felső helyzetben állnak, a két asztalfelület (9) / munkadarab-ütköző (30) bereteszeli a meghatározott szögfokozatban.



### Veszély!

- Annak érdekében, hogy a szög fűrészelés közben ne állítódjon el, mindkét rögzítőkart (32) (reteszelési pozíciókban is!) le kell nyomni.

### 7.7 Húzó berendezés

A húzó berendezéssel nagyobb keresztmetszetű munkadarabok is fűrészelvek. A húzó berendezést minden vágásfajta (egyenes vágásokhoz, gérvágásokhoz, ferde vágásokhoz, kétfős gérvágásokhoz és horony fűrészeléséhez) használható.

Ha a húzó berendezésre nincs szükség, a húzó berendezést a rögzítőcsavarral (18) a hátsó állásban reteszeli.

### 7.8 Vágásmélység-korlátozás

A vágásmélység-korlátozás (47) lehetővé teszi a húzó berendezéssel együtt a hornyok készítését.

Az állítócsavart elforgatni és az ellenanyával rögzíteni. A vágásmélység-korlátozás deaktiválható, ha az ütközőt (48) hátratulják.

### 7.9 Fordulatszám-beállítás

Állítsa be az állítókeréken (26) a fordulatszámot. Az ajánlott állítókerék-beállításokat lásd a táblázatban.

Fa: ..... 3 - 6  
Alumínium: ..... 3 - 6  
Műanyag ..... 1 - 3

## 8. Üzembe helyezés

### 8.1 Forgácsoló berendezés csatlakoztatása



### Veszély!

Bizonyos fafajták (pl. tölgy, bükk és kőris) pora a tüdőbe jutva rákot okozhat.

– Kizárólag megfelelő forgácsoló berendezéssel dolgozzon.

– Használjon ezt kiegészítő porvédő maszkot, mert nem lehet az összes forgácsoló felfogni, illetve felszívni.

Amennyiben a készüléket forgácsoló berendezésre csatlakoztatja:

- Csatlakoztasson forgácsoló berendezést, ill. mobil univerzális porszívót, a forgácsoló csakra (2). Szükség esetén csatlakoztassa az elszívó sarokadapert (3).

- Figyeljen arra, hogy a forgácsoló berendezés megfeleljen a 16. „Műszaki adatok” fejezetben nevezett követelményeknek.

- A további adatokat a forgácsoló berendezés kezelési útmutatójában találja!

### 8.2 A munkadarab-rögzítő berendezés felszerelése

A munkadarab-rögzítő felszerelés (11) két helyzetben szerelhető fel:

– **Széles** munkadarabokhoz:

Tolja a munkadarab-rögzítő berendezést az asztal hátsó furatába (35).

– **Vékony** munkadarabokhoz:

Tolja a munkadarab-rögzítő berendezést az asztal első furatába (36).

### 8.3 Hálózati csatlakozás



### Veszély! Villamos feszültség

Csak olyan áramforrásról üzemeltesse a gépet, amely kielégíti az alábbi követelményeket (lásd a 16. „Műszaki adatok” c. fejezetet):

– A hálózati feszültségnek és frekvenciának meg kell egyeznie a berendezés típus tábláján megadott adatokkal;

– A berendezést 30 mA hibaáramra méretezett érintésvédelmi kapcsolóval kell biztosítani;

– A csatlakozó aljzatokat szakszerűen kell szerelni, földelni és bevizsgálni.

- A hálózati tápvezetékét úgy kell lefektetni, hogy az ne zavarja a munkát és ne sérülhessen meg.

- Hosszabbító kábelként kizárólag elegendő keresztmetszetű gumiszigetelésű kábelt használjon (3 × 1,5 mm<sup>2</sup>).

- Használjon külterületen használható hosszabbító kábelt. Szabadban csak az arra tervezett és megfelelően megjelölt hosszabbító kábelt használjon.

- Kerülje a véletlen elindulást. Győződjön meg arról, hogy a csatlakozó aljzatba való csatlakoztatásakor a kapcsolót kikapcsolta.

## 9. A gép kezelése

- A munka megkezdése előtt mindig ellenőrizze a biztonsági berendezések hibátlan állapotát.

- Fűrészeléskor vegye fel az előírt munkahelyzet:

- elöl, a kezelő oldalán;
- a fűrészszel szemben;
- a fűrészlap síkja mellett.



### Veszély!

Rögzítse a munkadarabot lehetőség szerint a munkadarab-rögzítő berendezéssel (11).



### Zúzódasveszély!

Ne nyúljon a fűrészfej megdöntésekor vagy lehajtásakor a csuklópánt területére vagy a berendezésre!

- Döntéskor tartsa szorosan a fűrészfejet.

- Használja munkavégzés közben a következőket:

- munkadarab-alátámasztást - hosszú munkadaraboknál, ha az szétvágás után leesne az asztalról;
- forgácsoló berendezést.

- Csak olyan méretű munkadarabot fűrészljen, amelyet munka közben még biztonságosan meg tud tartani.

- Fűrészelés közben nyomja rá a munkadarabot az asztalra és ügyeljen arra, hogy a munkadarab ne ékelődjön be. Ne fékezze le fűrészlapot oldalirányú nyomással se. Balesetveszély áll fenn, ha a fűrészlap leblokkolódik.

### 9.1 Egyenes vágások

#### Kiinduló állás:

– A szállítási reteszelés (16) kihúzták.

– A fűrészfejet felhajtották.

– A vágásmélység-beállítást (48) deaktiválták.

– A forgóasztal 0°-állásban, a forgóasztal rögzítő fogantyúját (22) behúzták.

– A fűrészfej dőlése a függőlegeshez képest 0°, a rögzítőkart (14) a dőlés beállításához behúzták.

– A húzó berendezés teljesen hátul áll.

– A húzó berendezés rögzítőcsavarját (18) kioldották.

– A munkadarab-ütköző (30) beállítása:

Lazítsa ki a rögzítő csavart (31). Tolja el úgy az eltolható munkadarab-ütközőt (30) (a felső és alsó részt), hogy az a munkadarabot lehetőleg jól letámassza anélkül, hogy hozzáérne a lapozó vagy a védőburához. Rögzítse a rögzítő csavarral (31).

#### A munkadarab fűrészelése:

1. Nyomja a munkadarabot a munkadarab-ütközőhöz és a szorítsa be azt a munkadarab-rögzítő berendezéssel (11).
2. Szélesebb munkadaraboknál: húzza a fűrészfejet előre (a kezelő felé) (húzó berendezés).
3. Működtesse a biztonsági reteszelést (29), nyomja meg a be-/kikapcsoló gombot (27) és tartsa azt lenyomva.



- Lassan engedje le a fűrészfejet a markolaton teljesen és adott esetben tolja azt hátra (a kezelővel ellentétes irányba). Fűrészelés közben a fűrészfejet csak olyan erősen nyomja a munkadarabhoz, hogy a motor fordulatszámja ne csökkenjen túlságosan.
- Fürkészlje át a munkadarabot egy munkamenetben.
- Engedje fel a be-/ kikapcsoló gombot (27) és engedje lassan vissza a fűrészfejet a felső kiinduló állásba.

## 9.2 Gérvágások

### Kiinduló állás:

- A szállítási reteszelés (16) kihúzták.
- A fűrészfejet felhajtották.
- A vágásmélység-beállítást (48) deaktiválták.
- A fűrészfej dőlése függőlegeshez képest 0°, a rögzítőkart (14) a dőlés beállításához meghúzták.
- A húzó berendezés teljesen hátul áll.
- A húzó berendezés rögzítőcsavarját (18) kioldották.
- A munkadarab-ütköző (30) beállítása: Lazítsa ki a rögzítő csavart (31). Tolja el úgy az eltolható munkadarab-ütközőt (30) (a felső és alsó részt), hogy az a munkadarabot lehetőleg jól letámassza anélkül, hogy hozzáérne a laphoz vagy a védőburához. Rögzítse a rögzítő csavarral (31).

**FIGYELMEZTETÉS** - csak a KGSV 72 Xact SYM-nél: Igazítsa a munkadarab-ütközőket (30) egy síkba (egy vonalba). (Ajánlott a záró peckeket (33) lenyomni, hogy mindkét asztalfelület (9) / munkadarab-ütköző (30) a 0° szögfokozatba kattanjon.)

Nyomja le mindkét rögzítőkart (32) teljesen.

### A munkadarab fűrészelése:

- Lazítsa ki a forgóasztal rögzítőkárját (22) és a lazítsa meg a pecket (21).
- A kívánt szög beállítása.

### Megjegyzés:

Feltolt záró pecek esetén (21) a forgóasztal a következő szögfokozatokban reteszelt be: 0°, 15°, 22,5°, 31,6°, 45° és 60°. Teljesen letolt záró pecek (21) mellett a reteszelő funkciót deaktiválták.

- Húzza meg a forgóasztal rögzítő fogantyúját (22).

### Vigyázat!

- Annak érdekében, hogy a gérvágó szög fűrészelés közben ne változzon meg, a forgóasztal rögzítő fogantyúját (22) (reteszelési pozíciókban is) meg kell húzni.
- A munkadarab fűrészelése, az „Egyenes vágások” részben leírtak szerint.

## 9.3 Ferde vágások

### Kiinduló állás:

- A szállítási reteszelés (16) kihúzták.
- A fűrészfejet felhajtották.
- A vágásmélység-beállítást (48) deaktiválták.
- A forgóasztal 0°-állásban, a forgóasztal rögzítő fogantyúját (22) behúzták.
- A húzó berendezés teljesen hátul áll.
- A húzó berendezés rögzítőcsavarját (18) kioldották.
- A munkadarab-ütköző (30) beállítása: Lazítsa ki a rögzítő csavart (31). Tolja el úgy az eltolható munkadarab-ütközőt (30) (a felső és alsó részt), hogy az a munkadarabot lehetőleg jól letámassza anélkül, hogy hozzáérne a laphoz vagy a védőburához. Rögzítse a rögzítő csavarral (31). Bizonyos szögbeállításoknál előfordulhat, hogy a munkadarab-ütköző (30) jobb oldali, eltolható részét a rögzítő csavar (31) meglazítása után teljesen ki kell húzni. Húzza meg újra a csavart (31). (A fűrészelés után a felső elemet újra fel kell helyezni és azt a rögzítő csavarral (31) meg kell húzni, hogy az ne tűnhesen el.)

### A munkadarab fűrészelése:

- Lazítsa meg a fűrész dőlésbeállításának rögzítőkárját (14).
- Döntse lassan a döntőkart a kívánt állásba.
  - Húzza a reteszelőkart (12) a kezelőoldal irányába = A billentőkart fokozatmentes átállítása.
  - Tolja a reteszelőkart (12) a hátoldal felé = A billentőkart reteszelése a reteszelő pozíciókban.

### Megjegyzés:

A billentőkart a következő szögfokozatokban reteszelt be: 0°, 22,5° és 33,9°.

- A dőlésbeállítás rögzítőkárját (14) meghúzni.

### Vigyázat!

- Annak érdekében, hogy a dőlésszög fűrészelés közben ne állítódjon át, a billentőkart rögzítőkárját (reteszelési pozíciókban is) meg kell húzni.
- A munkadarab fűrészelése, az „Egyenes vágások” részben leírtak szerint.

## 9.4 Kettős gérvágások

### Megjegyzés:

A kettős gérvágás a gérvágás és a ferde vágás kombinációja. Ez azt jelenti, hogy a munkadarabot a hátsó lehelyezési szélhez és a felső részhez ferdén fűrészelik.

### Kiinduló állás:

- A szállítási reteszelés (16) kihúzták.
- A fűrészfejet felhajtották.
- A vágásmélység-beállítást (48) deaktiválták.
- A forgóasztalt a kívánt állásban reteszelték.
- A billentőkart a munkadarab felületéhez képest a kívánt szögben bedöntötték és reteszelték.
- A húzó berendezés teljesen hátul áll.
- A húzó berendezés rögzítőcsavarját (18) kioldották.
- A munkadarab-ütköző (30) beállítása: Lazítsa ki a rögzítő csavart (31). Tolja el úgy az eltolható munkadarab-ütközőt (30) (a felső és alsó részt), hogy az a munkadarabot lehetőleg jól letámassza anélkül, hogy hozzáérne a laphoz vagy a védőburához. Rögzítse a rögzítő csavarral (31). Bizonyos szögbeállításoknál előfordulhat, hogy a munkadarab-ütköző (30) jobb oldali, eltolható részét a rögzítő csavar (31) meglazítása után teljesen ki kell húzni. Húzza meg újra a csavart (31). (A fűrészelés után a felső elemet újra fel kell helyezni és azt a rögzítő csavarral (31) meg kell húzni, hogy az ne tűnhesen el.)
- Csak a KGSV 72 Xact SYM-nél: Igazítsa a munkadarab-ütközőket (30) egy síkba (egy vonalba). Nyomja le mindkét rögzítőkart (32) teljesen.

### A munkadarab fűrészelése:

### Veszély!

A kettős gérvágásnál a fűrészlap az erőteljes dőlés miatt könnyebben hozzáférhető – ezzel megnövekedett sérülésveszély áll fenn. Mindig tartson megfelelő távolságot a fűrészlaphoz!

- A munkadarab fűrészelése, az „Egyenes vágások” részben leírtak szerint.

## 9.5 Hornyok fűrészelése:

### Megjegyzés:

A vágásmélység-korlátozás lehetővé teszi a húzó berendezéssel együtt a hornyok készítését. Ennek során nem végeznek daraboló vágást, a munkadarabot csak egy adott mélységig fűrészlik be.

### Visszacsapódás veszélye!

Hornyok készítésekor különösen fontos, hogy ne gyakoroljanak oldalirányú nyomást a fűrészlapra. Különben a fűrészfej hirtelen felcsapódhat! Használjon szorító berendezést hornyok

készítésekor. Kerülje a fűrészfejre gyakorolt oldalirányú nyomást.

### Kiinduló állás:

- A szállítási reteszelés (16) kihúzták.
- A fűrészfejet felhajtották.
- A billentőkart a munkadarab felületéhez képest a kívánt szögben bedöntötték és reteszelték.
- A forgóasztalt a kívánt állásban reteszelték.
- A húzó berendezés teljesen hátul áll.
- A húzó berendezés rögzítőcsavarját (18) kioldották.

### A munkadarab fűrészelése:

- Állítsa a vágásmélység-korlátozást (47) a kívánt vágásmélységre és rögzítse azt az ellenanyával.
- Lazítsa meg a biztonsági reteszelését (29) és hajtsa le a fűrészfejet annak érdekében, hogy ellenőrizni lehessen a beállított vágásmélységet.
- Próbavágás készítése.
- Adott esetben ismétlje meg az 1. és 3. lépést, míg be nem állítja a kívánt vágásmélységet.
- A munkadarab fűrészelése, az „Egyenes vágások” részben leírtak szerint.

## 9.6 Csak a KGSV 72 Xact SYM-nél: Szimmetrikus vágások

### Megjegyzés:

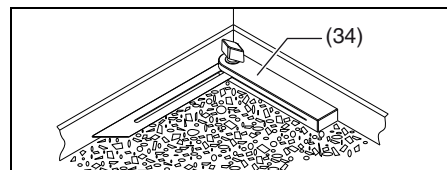
A gérvágások gyors és egyszerű fűrészeléséhez a beállítható ütközőrendszerrel.

### Kiinduló állás:

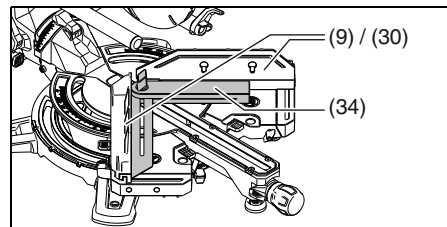
- A szállítási reteszelés (16) kihúzták.
- A fűrészfejet felhajtották.
- A vágásmélység-beállítást (48) deaktiválták.
- A forgóasztal 0°-állásban áll, a forgóasztal rögzítő fogantyúját (22) behúzták.
- A fűrészfej dőlése függőlegeshez képest általában 0°. A speciális vágásokhoz a fűrészfej meg is dönthető. A dőlésbeállítás rögzítőkárját (14) meghúzták.
- A húzó berendezést a rögzítőcsavarral (18) a hátsó állásban reteszelni kell.
- Figyeljen arra, hogy az állítható munkadarab-ütköző (30) beállítása megfelelő legyen és az a munkadarabot lehetőleg jól letámassza anélkül, hogy hozzáérne a laphoz vagy a védőburkolathoz. Rögzítse mindkét munkadarab-ütközőt (30) a rögzítőcsavarral (31).

### A szög beállítása:

- Helyezze a csomagban megtalálható „állítható szög”-et (34) az eredeti szögre (pl. a helyiség sarkába). Vigye át az eredeti szöveget az „állítható szög”-re (34).



- Húzza mindkét rögzítőkart (32) felfelé és oldja ki a reteszelést.
- Nyomja le teljesen a záró peckeket (33) a reteszelő funkció deaktiválásához.
- Helyezze az „állítható szög”-et (34) a forgóasztalra (23).
- Vigye át a szöveget az „állítható szög”-ről (34) az ütközőrendszerre úgy, hogy mindkét asztalfelület (9) / munkadarab-ütközőt (30) egyszerre eltolja és az „állítható szög”-re (34) helyezi.



**Megjegyzés:**

Amennyiben a záró pecek (33) a felső pozícióban állnak, úgy mindkét asztalfelület (9) / munkadarab-ütköző (30) a következő szögfokozatokban reteszeltet be: 45°, 22,5°, 0°, -22,5° und -45°. Lenyomott záró pecek (33) esetén a reteszelő funkciót deaktiválták.

- Nyomja le teljesen mindkét rögzítőkart (32) annak érdekében, hogy rögzítse ezt az állást.

**Veszély!**

- Annak érdekében, hogy a szög fűrészelés közben ne állítódjon el, mindkét rögzítőkart (32) (reteszelési pozíciókban is!) le kell nyomni.

**A munkadarab fűrészelése:**

- Szükség esetén tolja félre a szemben lévő munkadarab-ütközőt (30). Nyomja az első munkadarabot a bal oldali munkadarab-ütközőhöz és rögzítse azt a munkadarab-rögzítő berendezéssel (11), majd fűrészeljen az „Egyenes vágások” részben leírtaknak megfelelően.
- Szükség esetén tolja félre a szemben lévő munkadarab-ütközőt (30). Nyomja a második munkadarabot a jobb oldali munkadarab-ütközőhöz és rögzítse azt a munkadarab-rögzítő berendezéssel (11), majd fűrészeljen az „Egyenes vágások” részben leírtaknak megfelelően.

**10. Karbantartás és ápolás****Veszély!**

Minden karbantartási és tisztító munkálat előtt húzza ki a hálózati csatlakozót.

- A jelen fejezetben nem említett karbantartási vagy javítási munkákat csak szakember végezheti el.
- A megrongálódott elemeket, különösen a biztonsági berendezéseket, csak eredeti alkatrészeire lehet cserélni. A gyártó által nem ellenőrzött és nem engedélyezett tartozékok beláthatatlan károkat okozhatnak.
- A karbantartási és tisztítási munkák befejeztével ismét be kell kapcsolni valamennyi biztonsági berendezést és ellenőrizni kell azok helyes működését.

**10.1 Fűrészlapcsere****Égésveszély!**

Röviddel a fűrészelés után a fűrészlap még nagyon forró lehet. Várja meg, amíg kihűl a fűrészlap. Soha ne tisztítsa a forró fűrészlapot gyúlékony folyadékkal.

**Akkor is megvághatja magát, ha már áll a fűrészlap!**

A szorítócsavar (40) meglazításakor és meghúzásakor a visszahúzó védőburkolatnak (7) a fűrészlap fölött kell lennie. Mindig viseljen kesztyűt, amikor fűrészlapot cserél.

- Húzza ki a hálózati csatlakozót.
- Vigye a fűrészfejet a felső állásba.
- A fűrészlap reteszélése: nyomja meg a rögzítógombot, közben forgassa el a másik kezével a fűrészlapot, míg a reteszelő gomb bekattan. Tartsa lenyomva a rögzítógombot.
- Csavarozza le a tárcsás szorítócsavart (40) a fűrészlaptengelyen az imbuszkulccsal (17) az óramutató járásával megegyező irányban (balmenet!).
- Lazítsa meg a biztonsági reteszélést (29) és tolja fel a visszahúzó védőburkolatot (7) és tartsa meg azt.
- Vegye le óvatosan a külső peremet (41) és a fűrészlapot (42) a fűrészlaptengelyről és zárja le újra a visszahúzó védőburkolatot.

**Veszély!**

Ne használjon olyan tisztítószer (pl. a gyantamaradványok eltávolítására), amely megtámadhatja a könnyűfémből készült alkatrészeket; ez befolyásolhatja a fűrész szerkezeti szilárdságát.

- A szorítófelületek tisztítása:
  - fűrészlaptengely (45),
  - fűrészlap (42),
  - külső perem (41),
  - belső perem (44).

**Veszély!**

Helyezze fel helyesen a belső peremet! Ellenkező esetben a fűrész leblokkolhat, vagy a fűrészlap leválhat! A perem akkor fekszik fel helyesen, a gyűrűhorony a fűrészlap felé és a lapos oldal a motor felé néz.

- Helyezze fel a belső peremet (44).
- Lazítsa meg a biztonsági reteszélést (29) és tolja fel a visszahúzó védőburkolatot (7) és tartsa meg azt.
- Helyezze fel az új fűrészlapot - ügyeljen a forgásiirányra: A bal (nyitott) oldalról tekintve a fűrészlapon lévő nyílknak meg kell felelnie a nyíl irányának (43) a fűrészlapburkolaton!

**Veszély!**

Csak olyan fűrészlapokat használjon, amelyek megfelelnek a jelen használati utasításban megadott követelményeknek és adatoknak.

Csak olyan fűrészlapokat használjon, amelyek a maximális fordulatszámhoz terveztek (lásd a „Műszaki adatok” c. fejezetet) – nem megfelelő vagy sérült fűrészlapok alkalmazása esetén a centrifugális erő robbanásszerűen kiröptetheti az alkatrészeket.

Azoknak a fűrészlapoknak, amelyeket fa vagy hasonló anyagok vágására terveztek, meg kell felelniük az EN 847-1 normának.

Tilos beépíteni:

- erősen ötvöztött gyorsvágóacélból gyártott fűrészlapokat (HSS);
- megrongálódott fűrészlapokat;
- hasítókorongot.

**Veszély!**

- A fűrészlapot csak eredeti alkatrészekkel szabad szerelni.
  - Ne használjon egyedi előtétgyűrűket, mert kilazulhat a fűrészlap.
  - A fűrészlapot úgy kell szerelni, hogy az egyensúlyban legyen, forgáskor ne legyen ütese és üzem közben ne tudjon meglazulni.
- Zárja le újra a visszahúzó védőburkolatot (7).
  - Tolja fel a külső peremet (41) – A lapos oldalnak a tárcsás rögzítőcsavar (40) felé kell néznie!
  - Csavarozza fel a tárcsás feszítőcsavart (40) az óramutató járásával ellentétes irányban (balmenet!) és húzza meg azt kézzel.
  - A fűrészlap reteszélése: nyomja meg a rögzítógombot (15) és közben forgassa el a másik kezével a fűrészlapot, míg a reteszelő gomb bekattan. Tartsa lenyomva a rögzítógombot.

**Veszély!**

- Ne hosszabbítsa meg az imbuszkulcsot.
- Tilos az imbuszkulcsra mért ütésekkel meghúzni a szorítócsavart.
- Húzza meg a szorítócsavart (40) az imbuszkulccsal (17).
- A működés ellenőrzése. Ehhez lazítsa meg a biztonsági reteszélést (29) és hajtsa le a fűrészlapot:
  - a visszahúzó védőburkolatnak a fűrészlapot lehajtáskor szabaddá kell tennie anélkül, hogy más részekhez érne.

- A fűrész kiinduló állásba való felhajtásakor a visszahúzó védőburkolatnak automatikusan le kell fednie a fűrészlapot.
- Forgassa el kézzel a fűrészlapot. A fűrészlapot minden lehetséges állítási pozícióban el kell tudni forgatni anélkül, hogy más részekhez érne.

**10.2 Fűrészlaptengely****Veszély!**

Ha sérült asztalbetéttel (20) dolgozik, fennáll annak a veszélye, hogy a kisebb méretű tárgyak megszorulnak az asztalbetét és a fűrészlap között és leblokkolják a fűrészlapot. Azonnal cserélje ki a sérült asztalbetétet!

- A csavarokat az asztalbetétén kicsavarozni. Adott esetben forgassa el a forgóasztalt és döntse meg a fűrészfejet annak érdekében, hogy el lehessen érni a csavarokat.
- Vegye le az asztalbetétet.
- Helyezzen be új asztalbetétet.
- Húzza meg a csavarokat az asztalbetétén.

**10.3 A munkadarab-ütköző beállítása**

- Lazítsa meg a három imbuszcsavart (46).
- A munkadarab-ütközőt (30) úgy kell beállítani, hogy az pontosan derékszögben álljon a fűrészlaphoz, ha a forgóasztal bekattan a 0°-állásba.
- Húzza meg a három imbuszcsavart (46).

**10.4 A vágólézer beállítása****Veszély!**

LÉZERSUGÁR  
NE NÉZZEN A SUGÁRBA

A beállításához 2,5 mm-es imbuszkulcsra van szüksége. Helyezzen egy függőleges vonallal ellátott deszkát a munkadarab-ütközőre annak érdekében, hogy a lézersugarat jobban fel lehessen ismerni.

- Forgassa el a csavart (38) és ezzel állítsa a lézersugarat a fűrészlaphoz (42) párhuzamosan.
- Forgassa el a (37) VAGY (39) csavart és ezzel állítsa a lézersugarat a fűrészlaphoz (42) párhuzamosan.
- Forgassa el a (37) ÉS (39) csavart és ezzel igazítsa be a fűrészlaphoz való távolságot (42)
- Amennyiben szükséges, ismételje meg az 1-3. lépéseket.

**10.5 A berendezés tisztítása**

Távolítsa el a fűrészforgácsot és a port egy kefével vagy egy porszívóval:

- az állító berendezésekről;
- a kezelőelemekről;
- a motor szellőzőnyílásaiból,
- az asztalbetét alatti térből;
- a forgóasztal alatti területről (a hátsó oldalán lévő nyílásokon keresztül elérhető);
- a vágólézerről;
- a vágóterület kivilágításról

**10.6 A berendezés tárolása****Veszély!**

- Tárolja úgy a berendezést, hogy illetéktelenek ne indíthassák e.
- Győződjön meg arról, hogy senki ne sérülhessen meg az álló berendezésen.

**Vigyázat!**

- A szabad ég alatt vagy nedves levegőn csak megfelelő védelemmel ellátva szabad tárolni a gépet.

**10.7 Karbantartás****Minden alkalmazás előtt**

- Távolítsa el egy porszívóval vagy ecsettel a fűrészport.
- Ellenőrizze, nem sérült-e meg a hálózati tápvezeték és a hálózati csatlakozó, adott esetben cseréltesse ki azt villamos szakemberrel.
- Ellenőrizze az összes mozgó alkatrészt, hogy azok az egész mozgásterületen szabadon mozognak-e.
- Ellenőrizze, hogy a visszahúzható védőburkolat (7) hibátlanul működjön és ne akadjon. Annak lehűtésakor a fűrészlap szabaddá kell váljon anélkül, hogy egyéb elemekhez érne. A fűrész kiinduló helyzetbe való felhajtásakor automatikusan le kell fednie a fűrészlapot. A megrongálódott vagy nem megfelelően működő elemeket a készülék használata előtt meg kell javíttatni.

**Rendszeresen, az alkalmazási feltételektől függően**

- Ellenőrizze az összes csavarkötést, szükség esetén húzza meg a csavarokat.
- Ellenőrizze a fűrészfej visszaálló funkcióját (a fűrészlapnak a rugóerővel vissza kell térnie a felső kiinduló állásba), adott esetben cseréltesse ki a rugót.
- Olajozza be kicsit a vezető elemeket.

**11. Néhány jó tanács és gyakorlati fogás**

- Hosszú munkadaraboknál a fűrészről balra és jobbra megfelelő feltételeket kell használni.
- Kis darabok fűrészelésénél kiegészítő ütközőt kell használni (kiegészítő ütközőként használható pl. egy megfelelő fa deszka, amelyet a berendezés ütközőjére csavaroznak).
- Domború (megvetemedett) deszka (49) fűrészlésekor a kifelé ívelő oldalnak kell a munkadarab-ütközőre felfeküdnie.
- Ne fűrészljen munkadarabot állítva, hanem laposan a forgóasztalra fektetve.

**12. Tartozékok**

Kizárólag eredeti Metabo tartozékokat használjon.

Csak olyan tartozékokat használjon, amelyek megfelelnek az ebben a használati utasításban megadott követelményeknek és adatoknak.

**A** Karbantartó vagy ápoló spray a gyantamaradékok eltávolításához és a fém felületek konzerválásához: 0911018691

**B** Metabo ipari porszívó (lásd a katalógust)

**C** Állványok:

Univerzális gépállvány - UMS: 6.31317  
Gépállvány - KSU 251: 6.29005  
Gépállvány - KSU 401: 6.29006

**D** Power Cut fűrészlap: 6.28009

216 x 2,4 / 1,8 x 30 24 WZ 5° neg jó vágási eredményekhez a hosszanti és keresztvágásoknál tömör fában

**E** Precision Cut Classic fűrészlap: 6.28060

216 x 2,4 / 1,8 x 30 40 WZ 5° neg jó vágási eredményekhez a hosszanti és keresztvágásokhoz tömör fában és forgácsolásban

**F** Multi Cut Classic fűrészlap: 6.28066

216 x 2,4 / 1,8 x 30 60 FZ/TZ 5° neg a jó vágási eredményekhez hosszanti és keresztvágásoknál bevonattal ellátott anyagokban, laminált lapokon, műanyagokon és alumínium profilokon

**G** Precision Cut fűrészlap: 6.28041

216 x 2,4 x 30 48 WZ 5° neg nagyon jó vágási eredményekhez hosszanti és keresztvágásoknál tömör fában

**H** Multi Cut fűrészlap: 6.28083

216 x 2,4 x 30 60 FZ/TZ 5° neg nagyon jó vágási eredményekhez bevonattal ellátott anyagoknál, laminált lapokon, műanyagokon és alumínium profilokon

A teljes tartozékprogram megtalálható a [www.metabo.com](http://www.metabo.com) honlapon vagy a katalógusban.

**13. Javítás****Veszély!**

Elektromos szerszám javítását csak villamos szakember végezheti!

Amennyiben a jelen készülék hálózati vezetéke megsérül, azt egy eredeti Metabo hálózati vezetékre kell cserélni.

A javításra szoruló Metabo elektromos készülékekkel forduljon a Metabo képviselőhöz. A címetek a [www.metabo.com](http://www.metabo.com) honlapon találja.

A pótkatrészek listája letölthető a [www.metabo.com](http://www.metabo.com) honlapról.

**14. Környezetvédelem**

Kövesse a régi gépek, csomagolások és tartozékok környezetbarát ártalmatlanítására és újrahasznosítására vonatkozó helyi előírásokat.



Csak az EU tagországok esetében: Elektromos kéziszerszámot soha ne dobjon háztartási hulladék közé! Az elektromos és elektronikus berendezések hulladékairól szóló 2002/96/EK irányelv és annak nemzeti jogi átvétele értelmében a használt elektromos kéziszerszámokat szelektíven kell gyűjteni, és lehetővé kell tenni azok környezetkímélő újrahasznosítását.

**15. Problémák és üzemzavarok**

A következőkben azokat a problémákat és zavarokat írjuk le, amelyeket maga is megoldhat. Amennyiben az itt leírt megoldások nem lennének segítségére, lásd a 13. „Javítás” c. fejezetet.

**Veszély!**

Problémákkal és zavarokkal összefüggésben különösen sok baleset történik. Ezért vegye figyelembe:

- Minden zavarelhárítás előtt húzza ki a hálózati csatlakozót.
- Az üzemzavar megszüntetését követően kapcsolja be újra az összes biztonsági berendezést és ellenőrizze azok helyes működését.

**Nincs fejező funkció**

A szállítási reteszelés lereteszelték:

- Húzza ki a szállítási reteszelést.

A biztonsági reteszelés lereteszelték:

- Lazítsa meg a biztonsági reteszelést.

**A fűrészteljesítmény túl alacsony**

Eltompult a fűrészlap (esetleg beégett a fűrészlap oldalfelülete);

A fűrészlap nem alkalmas az anyaghoz (lásd a 12. „Tartozékok” c. fejezetet);

Fűrészlap megvetemedett:

- Cserélje ki a fűrészlapot (lásd a 10. „Karbantartás” c. fejezetet“).

**A fűrész erőteljesen vibrál**

Fűrészlap megvetemedett:

- Cserélje ki a fűrészlapot (lásd a 10. „Karbantartás” c. fejezetet“).

A fűrészlapot nem szerelték fel rendesen:

- Szerelje fel megfelelően a fűrészlapot (lásd a 10. „Karbantartás” c. fejezetet“).

**A forgóasztal nehezen mozog**

Forgács a forgóasztal alatt:

- Távolítsa el a forgácsot.

**KGSV 72 Xact SYM: A szögbeállítás az asztallapok (9) eltolásánál nehezen jár**

Forgács a forgóasztal alatt:

- Távolítsa el a forgácsot. A forgóasztal alatti terület a hátsó oldalon lévő nyílásokon keresztül érhető el

**16. Műszaki adatok**

Az adatok értelmezését lásd a 3. oldalon.

A műszaki változtatás joga a továbbfejlesztés érdekében fenntartva.

U	= hálózati feszültség
I	= névleges áram
F	= min. rögzítés
P <sub>1</sub>	= névleges felvett teljesítmény
IP	= védelmi osztály
n <sub>0</sub>	= üresjárat fordulatszám
v <sub>0</sub>	= max. vágási sebesség
D	= a fűrészlap átmérője (kívül)
d	= tömlőátmérő (belső)
b	= a fűrészlap max. fogszélessége
a <sub>1</sub>	= fűrészfejállítási szög tartomány
a <sub>2</sub>	= forgóasztal szög tartomány
a <sub>SYM1</sub>	= belső szög az ütközőrendszeren
a <sub>SYM1</sub>	= külső szög az ütközőrendszeren
A	= méretek (HxSxM)
m	= súly

A forgácselzívó berendezésre vonatkozó követelmények:

D <sub>1</sub>	= az elszívócsok csatlakozó átmérője
D <sub>2</sub>	= legkisebb átmenő légmennyiség
D <sub>3</sub>	= a legkisebb vákuum az elszívócsokon
D <sub>4</sub>	= a legkisebb légsebesség az elszívócsokon

A munkadarab maximális keresztmetszetének táblázatát lásd a 4. oldalon.

~ váltóáram

II védelmi osztályú gép

A fenti műszaki adatokra tűrés vonatkozik (a mindenkor érvényben levő szabványoknak megfelelően).

**! Emissziós értékek**

Ezek az értékek lehetővé teszik az elektromos szerszám kibocsátási értékeinek meghatározását, illetve különböző elektromos szerszámok összehasonlítását. Az alkalmazási feltételektől, az elektromos szerszám állapotától vagy a használt betétszerszámoktól függően a tényleges környezeti terhelés nagyobb vagy kisebb is lehet. A becsüléshez vegye figyelembe a munkaszüneteket és az alacsonyabb környezeti terheléssel járó fázisokat is. A megfelelően alkalmazott becsült értékek alapján írjon elő védőintézkedéseket a felhasználó számára, illetve hozzon szervezési intézkedéseket.

Jellemző A-osztályú zajszint:

L <sub>PA</sub>	= hangnyomásszint
L <sub>WA</sub>	= hangteljesítményszint
K <sub>PA</sub> , K <sub>WA</sub>	= bizonytalanság

**! Viseljen hallásvédő eszközt!**

# Оригинальное руководство по эксплуатации

## Оглавление

1. Декларация соответствия
2. Использование по назначению
3. Общие указания по технике безопасности
4. Особые указания по технике безопасности
5. Обзор
6. Установка и транспортировка
7. Обзор устройства
8. Ввод в эксплуатацию
9. Эксплуатация
10. Техническое обслуживание и уход
11. Советы и рекомендации
12. Оснастка
13. Ремонт
14. Защита окружающей среды
15. Проблемы и неисправности
16. Технические характеристики

## 1. Декларация соответствия

Настоящим мы заявляем со всей ответственностью: Данные торцовочно-усорезные пилы с идентификацией по типу и серийному номеру \*1) отвечают всем действующим требованиям директив \*2) и норм \*3). Техническая документация для \*4) - см. на стр. 4.

## 2. Использование по назначению

Наклонная торцовая пила предназначена для выполнения продольных и поперечных разрезов, наклонных разрезов, пропилов со скосом, а также двойных наклонных пропилов. Кроме того, она может использоваться для прорезания пазов.

Допустимо обрабатывать только те материалы, для которых предназначен соответствующий пильный диск (допустимые пильные диски - см. главу 12. Оснастка).

Необходимо учитывать допустимые габариты заготовок (см. главу 16. Технические характеристики).

Не допускается распил заготовок с круглым или неравномерным сечением (например, дрова), так как во время распила надежное удержание таких заготовок не гарантировано. При распиле плоских заготовок, установленных на ребро, в целях их безопасной подачи необходимо использовать подходящий упор.

Любое другое использование является недопустимым. Использование не по назначению, изменения прибора или использование деталей, которые не были проверены и одобрены производителем, могут повлечь за собой непредсказуемый материальный ущерб!

В соответствующих случаях соблюдайте директивы или предписания по предотвращению несчастных случаев.

## 3. Общие указания по технике безопасности



Для вашей собственной безопасности и защиты электроинструмента от повреждений соблюдайте указания, отмеченные данным символом!



**ПРЕДУПРЕЖДЕНИЕ!** В целях снижения риска травмирования прочтите данное руководство по эксплуатации.

Передавайте электроинструмент следующему владельцу только вместе с этими документами.

**Общие указания по технике безопасности для электроинструментов**

**ПРЕДУПРЕЖДЕНИЕ – Внимательно прочтите все указания по технике безопасности и инструкции.** Несоблюдение инструкций и указаний по технике безопасности может привести к поражению электрическим током, возникновению пожара и/или к получению тяжелых травм.

**Сохраните все инструкции и указания по технике безопасности для использования в будущем!**

### 3.1 Безопасность на рабочем месте

а) Следите за чистотой и порядком на вашем рабочем месте. Беспорядок на рабочем месте и плохое освещение могут привести к несчастным случаям.

б) Не работайте с электроинструментом во взрывоопасной зоне, в которой находятся горючие жидкости, газы или пыль. При работе электроинструмент искрит, а искры могут воспламенить пыль или пары.

в) Не допускайте детей и других лиц к вашему рабочему месту во время работы с электроинструментом. Отвлекаясь от работы, вы можете потерять контроль над электроинструментом.

### 3.2 Электрическая безопасность

а) Вилка сетевого кабеля электроинструмента должна соответствовать электрической розетке. Не изменяйте конструкцию вилки. Не используйте переходные штепсельные вилки с электроинструментами с защитным заземлением. Использование оригинальных вилок и соответствующих им розеток снижает риск поражения электрическим током.

б) Избегайте контакта с заземленными поверхностями такими как трубы, нагреватели, плиты и холодильниками. Повышенная опасность поражения электрическим током, если ваше тело заземлено.

в) Обеспечьте защиту электроинструмента от дождя и влаги. Проникновение воды в электроинструмент повышает риск поражения электрическим током.

г) Не используйте соединительный кабель не по назначению, например, для переноски электроинструмента, его подвешивания или для вытягивания вилки из розетки. Примите меры по защите соединительного кабеля от воздействий высоких температур, масла, острых кромок и подвижных частей прибора. Поврежденный или спутанный соединительный кабель повышает риск поражения электрическим током.

д) При работе с электроинструментом на открытом воздухе используйте только те удлинительные кабели, которые разрешено использовать вне помещений. Использование удлинительных кабелей, предназначенных для работы на открытом воздухе снижает риск поражения электрическим током.

е) Если электроинструмент должен эксплуатироваться во влажной среде, используйте автоматический выключатель для защиты от тока утечки. Использование автоматического выключателя для защиты от тока утечки снижает риск поражения электрическим током.

### 3.3 Безопасность персонала

а) Будьте внимательны, следите за своими действиями и серьезно относитесь к работе с электроинструментом. Не пользуйтесь электроинструментом будучи в состоянии усталости, под действием наркотиков, алкоголя или лекарств. Невнимательность при работе с электроинструментом может привести к серьезным травмам.

б) Пользуйтесь средствами индивидуальной защиты и всегда надевайте защитные очки. Средства индивидуальной защиты, применяемые в зависимости от вида и использования электроинструмента, например,

пылезащитный респиратор, обувь с нескользящей подошвой, защитная каска, защитные наушники, снижают риск получения травм.

в) Избегайте непреднамеренного включения электроинструмента. Прежде чем подключать электроинструмент к источнику питания, брать его в руки или переносить, убедитесь в том, что он выключен. Не держите палец на выключателе во время переноса инструмента или при подключении электроинструмента к сети электропитания – это может привести к несчастным случаям.

г) Удалите регулировочные инструменты и гаечные ключи перед включением электроинструмента. Инструмент или гаечный ключ, находящийся во вращающейся части прибора, может привести к травмам.

д) Следите за правильной постановкой корпуса при работе с прибором. Примите устойчивое положение и обеспечьте надежный захват прибора для сохранения равновесия в любой рабочей ситуации. Это позволит лучше контролировать электроинструмент в непредвиденных ситуациях.

е) Используйте подходящую одежду. Не пользуйтесь просторной одеждой или украшениями. Держите волосы и одежду на безопасном расстоянии от подвижных деталей. Свободная одежда, украшения или длинные волосы могут быть захвачены ими.

ж) Если предусмотрено подключение устройств для удаления и сбора пыли, убедитесь в том, что они присоединены и используются по назначению. Использование данных устройств помогает уменьшить вред, причиняемый пылью.

з) Даже при наличии большого опыта работы с электроинструментом не прибегайте к методам работы, нарушающим соответствующие правила техники безопасности. Невнимательность в работе за доли секунды может привести к тяжелым травмам или материальному ущербу.

### 3.4 Использование электроинструмента и обращение с ним

а) Не допускайте перегрузки электроинструмента. Используйте для выполняемой вами работы соответствующий электроинструмент. Соблюдение этого правила обеспечит более высокое качество и безопасность работы в указанном диапазоне мощности.

б) Не пользуйтесь электроинструментом с неисправным выключателем. Электроинструмент, включение или выключение которого затруднено, опасен и подлежит ремонту.

в) Прежде чем настраивать прибор, менять принадлежность или отложить прибор, выньте штепсель из розетки. Эта мера предосторожности предотвращает случайное включение электроинструмента.

г) Неиспользуемые электроинструменты храните в не доступном для детей месте. Не позволяйте использовать прибор лицам, не умеющим обращаться с ним или не ознакомленным с настоящей инструкцией. В руках неопытного персонала электроинструменты представляют опасность.

д) Тщательно следите за состоянием вашего электроинструмента и оснастки. Проверяйте безупречное функционирование подвижных частей, легкость их хода, целостность всех частей и отсутствие повреждений, которые могли бы вызвать нарушение правильного функционирования электроинструмента. Сдавайте поврежденные части в ремонт и не используйте прибор до устранения неисправности. Причиной большого числа несчастных случаев является несоблюдение правил технического обслуживания электроинструментов.

е) Следите за тем, чтобы режущие инструменты были острыми и чистыми. Тщательный уход за режущими

инструментами и своевременная заточка режущих кромок позволяет снизить риск застревания и потери контроля во время работы.

ж) **Используйте электроинструмент, оснастку, инструментальные насадки и т. д. в соответствии с приведенными инструкциями.** Учитывайте при этом рабочие условия и характер выполняемой работы. Использование электроинструментов не по назначению может привести к возникновению опасных ситуаций.

з) **Рукоятки и контактные поверхности должны быть сухими и чистыми, не допускайте их загрязнения маслом или консистентной смазкой.** Скользкие ручки и контактные поверхности препятствуют безопасному управлению электроинструментом и контролю за ним в непредвиденных ситуациях.

### 3.5 Сервис

а) **Поручайте ремонт вашего электроинструмента только квалифицированным специалистам с использованием только оригинальных запасных частей.** Это гарантирует сохранение эксплуатационной надежности электроинструмента.

### 3.6 Дополнительные указания по технике безопасности

– Данное руководство по эксплуатации рассчитано на людей с базовыми техническими знаниями, необходимыми для работы с приборами, подобными тем, которые описываются в данном руководстве. Если у вас отсутствует опыт работы с такими приборами, вам следует сначала воспользоваться помощью опытных специалистов.

– Производитель не несет ответственность за повреждения, возникшие в результате несоблюдения данного руководства по эксплуатации.

Информация обозначена в данном руководстве по эксплуатации следующим образом:



**Опасность!**  
Предупреждение об опасности травмы или о вреде для окружающей среды.



**Опасность получения травм от удара электрическим током!**  
Предупреждение об опасности травмы при работе с электрооборудованием.



**Опасность затягивания!**  
Предупреждение об опасности травмы вследствие захвата частей тела или одежды.



**Внимание!**  
Предупреждение о возможном материальном ущербе.



**Указание:**  
Дополнительная информация.

## 4. Особые указания по технике безопасности

Указания по технике безопасности для торцовочно-усорезных пил

а) **Торцовочно-усорезные пилы предназначены для резки древесины или продуктов древесного происхождения, но не для резки материалов из железа, таких как стержни, тяги, винты и т. п.** Абразивная пыль приводит к блокировке подвижных частей, например, предохранительного кожуха. Искры, возникающие при резке, прожигают предохранительный кожух, вкладыш и другие пластмассовые детали.

б) **По возможности зафиксируйте заготовку зажимами.** Если вы удерживаете заготовку руками, держите руки на расстоянии минимум 100 мм от каждой из сторон пильного диска. Не используйте данную пилу для резки заготовок, которые слишком малы для

зажима или для удержания руками. Если ваши руки находятся вблизи от пильного диска, существует повышенный риск травмы в результате контакта с пильным диском. Не держитесь за сторону, к которой отклоняется пильная рама. Не перекрещивайте руки.

с) **Заготовка должна быть неподвижной, она должно быть либо закреплена, либо прижата к упору и столу.** Не водите заготовкой по пильному диску, никогда не проводите распиловку «без рук». Свободные или подвижные заготовки могут быть выброшены с большой скоростью и привести к травме.

г) **Выполняйте разрезы на заготовке, проводя пилой сверху вниз. Не выполняйте разрезы на заготовке, проводя пилой снизу вверх. Для выполнения разреза поднимите пильную раму и расположите ее на заготовке, не разрезая ее.** После этого включите двигатель, опустите пильную раму вниз и выполните разрез, проводя пилой сверху вниз. При выполнении разреза снизу вверх существует опасность неконтролируемого выбрасывания пильного диска из заготовки назад в сторону оператора.

д) **Никогда не скрещивайте руки над предусмотренной линией разреза, ни перед пильным диском, ни за ним.** Удержание заготовки «перекрещенными руками», то есть удержание заготовки справа рядом с пильным диском левой рукой или наоборот, является очень опасным.

е) **При вращении пильного диска не хватайтесь за упор. Никогда не сокращайте безопасное расстояние 100 мм между рукой и вращающимся пильным диском (относится к обеим сторонам пильного диска, например, при удалении отходов древесины).** Может случиться так, что вы не заметите близость вращающегося пильного диска к вашей руке, что может привести к тяжелой травме.

ж) **Перед резкой проверьте заготовку.** Если заготовка изогнута или искривлена, закрепите ее стороной, изогнутой наружу, к упору. В любом случае необходимо убедиться в том, что вдоль линии разреза нет зазора между заготовкой, упором и столом. Изогнутые или искривленные заготовки могут развернуться, переместиться и стать причиной защемления вращающегося пильного диска во время резки. В заготовке не должно быть гвоздей или инородных тел.

з) **Используйте пилу только тогда, когда стол свободен от заготовок, отходов древесины и т.д.; на столе должна находиться только обрабатываемая заготовка.** Малые частицы отходов, свободные куски дерева или другие объекты, которые могут прийти в соприкосновение с пильным диском, могут быть отброшены с высокой скоростью.

и) **Осуществляйте резку только одной заготовки.** Заготовки, сложенные в несколько слоев, невозможно надежно закрепить или удержать, поэтому при распиловке они могут либо стать причиной защемления пильного диска, либо соскользнуть.

й) **Необходимо позаботиться о том, чтобы наклонная торцовая пила перед использованием была установлена на ровной и твердой рабочей поверхности.** Ровная и твердая поверхность снижает опасность нестабильной работы наклонной торцовой пилы.

к) **Планируйте свою работу. При каждой перестановке наклона пильного диска или угла сноса следите за тем, чтобы изменяемый упор был правильно отъюстирован и чтобы заготовка опиралась без соприкосновения с пильным диском или предохранительным кожухом.** Без включения машины и без установки заготовки на стол полностью смоделируйте движение пильного диска при резке и убедитесь, что он не столкнется с препятствиями и не прорежет упор.

л) **В отношении заготовок, длина или ширина которых больше размеров стола, следует позаботиться об адекватной опоре, например за счет площадок**

**удлинения стола или козел.** Заготовки, длина или ширина которых больше размеров стола наклонной торцовой пилы, без прочной опоры могут перевернуться. При переворачивании кусок отрезанной древесины или заготовка могут поднять предохранительный кожух, а вращающейся пильный диск может их бесконтрольно выбросить.

м) **Нельзя привлекать других людей для обеспечения дополнительной опоры вместо удлинения стола.** Неустойчивая опора заготовки может привести к зажатию пильного диска. Также во время резки заготовка может сместиться и затянуть вас и вашего помощника под вращающейся пильный диск.

н) **Нельзя принимать отрезанный кусок к вращающемуся пильному диску.** Если места недостаточно, например, при использовании продольных упоров, отрезанный кусок может заклинить пильный диск, а пильный диск может отбросить отрезанный кусок со значительным усилием.

о) **Всегда используйте зажим или подходящее устройство для опоры круглого материала, например тяг или труб.** Тяги при резке склонны к скатыванию, вследствие чего происходит «закусывание» пильного диска, а заготовка и ваша рука затягиваются под вращающийся диск.

п) **Перед резной заготовкой позвольте пильному диску развить полную скорость вращения.** Это снижает риск выбрасывания заготовки.

р) **Если заготовка зажата или заблокирован пильный диск, отключите наклонную торцовую пилу. Дождитесь, пока движущиеся части остановятся, и выньте штекер из розетки. Затем удалите зажатый материал.** Продолжение пиления при такой блокировке может привести к потере контроля или к повреждениям наклонной торцовой пилы.

с) **После окончания разреза отпустите выключатель, перед удалением отрезанного куска пильную раму держите внизу и дождитесь остановки пильного диска.** Очень опасно протягивать руки в зону около останавливающегося пильного диска.

### 4.1 Дополнительные указания по технике безопасности

- Также следует соблюдать специальные указания по технике безопасности, изложенные в соответствующих главах.
- В соответствующих случаях соблюдайте директивы или предписания по предотвращению несчастных случаев.



#### Общие опасности!

- Учитывайте воздействие окружающей среды.
- При обработке длинных заготовок используйте подходящие опоры для них.
- Эта машина может использоваться только теми лицами, которые прошли инструктаж по безопасному обращению с такими машинами и ознакомлены с возможными опасностями, которые могут возникнуть в ходе работы с машинами. Лицам младше 18 лет разрешается использовать этот инструмент только в рамках профессионального обучения и под надзором мастера производственного обучения.
- Не допускайте посторонних, особенно детей, в опасную зону. Не разрешайте посторонним лицам прикасаться к инструменту или его сетевому кабелю во время эксплуатации.
- Не допускайте перегрева зубьев пилы.
- При распиловке пластика не допускайте его плавления.



#### Опасность травмы и защемления подвижными деталями!

- Не эксплуатируйте данное устройство без установленных защитных приспособлений.



- Всегда соблюдайте безопасное расстояние до пильного диска. При необходимости используйте подходящие приспособления для подачи заготовок. Во время работы соблюдайте безопасное расстояние до приводимых в движение деталей.
- Прежде чем удалять обрезки заготовок и т. п. из рабочей зоны, дождитесь полной остановки пильного диска.
- Пилите заготовки только тех размеров, которые гарантируют надежность фиксации деталей в ходе пильных работ.
- Для удержания заготовки используйте зажимные приспособления или тиски. Так она удерживается более надежно, нежели руками.
- Не останавливайте пильный диск, вращающийся по инерции, путем его прижима сбоку.
- Перед проведением любых работ по регулировке, ремонту или техническому обслуживанию следует вынуть сетевую вилку из розетки!
- Если прибор не используется, выньте вилку из розетки.

**⚠ Опасность пореза представляет даже неподвижный режущий инструмент!**

- При замене режущих инструментов используйте защитные перчатки.
- Храните пильные диски так, чтобы полностью исключить вероятность травмирования людей.

**⚠ Опасность отдачи пильной рамы (пильный диск взаимодействует с заготовкой и пильная рама внезапно откидывается вверх)!**

- Выбирайте пильный диск, соответствующий разрезаемому материалу.
- Прочно удерживайте рукоятку. В тот момент, когда пильный диск погружается в заготовку, опасность отдачи особенно высока.
- Пилите тонкие/тонкостенные заготовки только с использованием пильных дисков с мелкими зубьями.
- Всегда используйте только остро заточенные пильные диски. Немедленно заменяйте затупившиеся пильные диски. Существует повышенная опасность отдачи при контакте затупившегося зубца пильного диска с поверхностью заготовки.
- Не допускайте перекоса заготовок.
- В случае сомнений осмотрите заготовки на наличие в них посторонних предметов (например гвоздей или шурупов).
- Категорически запрещается выполнять одновременную распиловку нескольких заготовок, в т. ч. в связках из нескольких штук. Опасность несчастного случая при неконтролируемом захвате отдельных предметов пильным диском.
- При прорезании пазов не прижимайте пильный диск сбоку – используйте для этого зажимное устройство.

**⚠ Опасность затягивания!**

- Следите за тем, чтобы во время работы части тела или одежды не затянуло вращающимися деталями (**не надевайте галстуки, не надевайте перчатки, не носите одежду с длинными рукавами; длинные волосы убирайте под сетку для волос**).
- Категорически запрещается пилить заготовки, на которых/в которых находятся тросы, шнуры, ленты, кабели, проволока или подобные материалы.

**⚠ Опасность вследствие недостаточного оснащения средствами индивидуальной защиты!**

- Используйте защитные наушники.
- Работайте в защитных очках.
- Используйте пылезащитный респиратор.

- Работайте в специальной одежде.
- Используйте нескользящую обувь.
- При работе с пильными дисками и грубым инструментом используйте перчатки. Пильные диски переносите в футляре.

**⚠ Опасность со стороны древесной пыли!**

- Всегда работайте только с подключенным вытяжным устройством. Вытяжное устройство должно соответствовать параметрам, указанным в главе 16..

**Снижение пылевой нагрузки:**

- Частицы, образующиеся при работе данного инструмента, могут содержать вещества, которые способствуют развитию рака, появлению аллергических реакций, заболеваний дыхательных путей, возникновению тератогенных патологий или заболеваний репродуктивной системы. Несколько примеров подобных веществ: свинец (в содержащем свинец ЛКП), добавки для обработки древесины (соль хромовой кислоты, средства для защиты древесины), некоторые виды древесины (например, пыль от дуба или бука).
- Степень риска зависит от продолжительности воздействия этих веществ на пользователя или находящихся вблизи людей.
- Не допускайте попадания частиц обрабатываемого материала в организм.
- Для уменьшения вредного воздействия этих веществ: обеспечьте хорошую вентиляцию рабочего места и используйте соответствующие средства защиты, например, респираторы, способные отфильтровывать микроскопические частицы.
- Соблюдайте директивы, относящиеся к вашим условиям, в том числе относящиеся к обрабатываемому материалу, к персоналу, к вариантам применения и к месту проведения работ (например, положение об охране труда или об утилизации).
- Обеспечьте удаление образующихся частиц, не допускайте образования отложений в окружающем пространстве.
- Используйте подходящее вытяжное устройство. Это позволит сократить количество частиц, неконтролируемо выбрасываемых в окружающую среду.
- Для уменьшения пылевой нагрузки:
  - не направляйте выходящие из инструмента частицы и отработанный воздух на себя, находящихся рядом людей или скопления пыли;
  - используйте вытяжное устройство и/или воздухоочиститель;
  - хорошо проветривайте рабочее место и содержите его в чистоте с помощью пылесоса. Подметайте или продувка только поднимает пыль в воздух;
  - Обрабатывайте пылесосом или стирайте защитную одежду. Не продувайте одежду воздухом, не выбивайте и не сметайте с нее пыль.

**⚠ Опасность вследствие технических изменений или использования деталей, не проверенных и не разрешенных производителем**

- Монтируйте это устройство в точном соответствии с данным руководством.
- Используйте только разрешенные изготовителем детали. В частности, это касается следующих компонентов:
  - Пильные диски (коды для заказа см. в разделе 12. «Оснастка»).
  - Защитные приспособления.
  - Лазер раскроя.
  - Освещение зоны резки.
- Не переделывайте детали.
- Следите за тем, чтобы указанная на пильном диске скорость вращения была не

меньше скорости вращения, указанной на пиле.

**⚠ Опасность, обусловленная дефектами инструмента!**

- Перед каждым использованием устройства проверьте его на возможные повреждения: Перед каждым применением устройства тщательно проверяйте исправность и работоспособность предохранительных устройств и защитных приспособлений, а также легко повреждаемых деталей. Проверьте, свободно ли работают подвижные детали и не зажаты ли они. Все детали следует правильно смонтировать и выполнить все условия для обеспечения их безупречной работы.
- Не используйте поврежденные или деформированные пильные диски.

**⚠ Опасность вследствие шума!**






- Используйте защитные наушники.

**⚠ Опасность вследствие блокирования заготовок или их частей!**

В случае блокирования:

1. выключить инструмент,
2. вынуть вилку из розетки;
3. надеть защитные перчатки,
4. устраните причину блокировки с помощью подходящего инструмента.

**4.2 Символы на устройстве (в зависимости от модели)**

-  Прочтите руководство по эксплуатации.
-  Не брать руками за пильный диск.
-  Использовать защитные очки и защитные наушники.
-  Не эксплуатировать устройство во влажных или сырых помещениях.
-  Лазерное излучение – не смотрите на луч.

**4.3 Защитные приспособления Откидной предохранительный кожух (7)**

Предохранительный кожух служит для защиты от случайного соприкосновения с пильным диском и для защиты от отлетающих опилок.

**Предохранительные блокировки (29)**

Только после включения предохранительных блокировок открывается откидной предохранительный кожух и пилой можно пользоваться.

**Упор для заготовок (30)**

Упор для заготовок препятствует движению заготовки во время резки. Во время работы упор для заготовок должен быть установлен постоянно.

Следите за тем, чтобы регулируемый упор был правильно отъюстирован и чтобы по возможности заготовка опиралась без соприкосновения с пильным диском или предохранительным кожухом. Закрепить фиксирующим винтом (31).

**5. Обзор**

См. стр. 2.

- 1 Рукоятка для переноса
- 2 Вытяжной патрубок для стружки
- 3 Угловой переходник для пылесоса
- 4 Рукоятка для переноса
- 5 Освещение зоны резки
- 6 Источник лазерного излучения
- 7 Откидной предохранительный кожух
- 8 Площадка увеличения ширины стола
- 9 Стол

- 10 Винт фиксатора площадок увеличения ширины стола
- 11 Устройство для закрепления заготовок
- 12 Стопорный рычаг для установки наклона
- 13 Блокировочная кнопка (для увеличения угла наклона на +/- 2°)
- 14 Фиксирующий рычаг для установки наклона
- 15 Фиксатор пильного диска
- 16 Транспортный фиксатор
- 17 Ключ с внутренним шестигранником / Место хранения ключа с внутренним шестигранником
- 18 Фиксирующий винт для натяжного устройства
- 19 Крюк для намотки кабеля
- 20 Вставка стола
- 21 Стопор для положений блокировки поворотного стола
- 22 Фиксирующая рукоятка поворотного стола
- 23 Поворотный стол
- 24 Выключатель (вкл/выкл) освещения зоны резки
- 25 Выключатель (вкл/выкл) лазера раскроя
- 26 Установочное колёсико для регулировки частоты вращения
- 27 Выключатель (вкл/выкл) пилы
- 28 Рукоятка пилы
- 29 Предохранительная блокировка
- 30 Передвигаемые упоры для заготовок (вкл. надставку)
- 31 Фиксирующий винт упоров для заготовок
- 32 Фиксирующий рычаг (только KGSV 72 Xact SYM)
- 33 Стопоры (только KGSV 72 Xact SYM)
- 34 Регулируемый уголок

\* в зависимости от модели и комплектации

## 6. Установка и транспортировка

### Монтаж фиксирующей рукоятки для поворотного стола

Фиксирующую рукоятку (22) вставить в поворотный стол (23) и прикрутить.

### Наклеивание таблички, предупреждающей об опасности лазерного излучения (стикер)

Машина поставляется с табличкой, предупреждающей об опасности лазерного излучения, на немецком языке. Перед первым вводом устройства в эксплуатацию наклейте поверх этой таблички стикер с предупреждением об опасности лазерного излучения на вашем родном языке.

### Установка

Для обеспечения надежной и безопасной работы устройство должно быть закреплено на неподвижном основании.

- В качестве основания может использоваться жестко закрепленная рабочая плита, верстак или подставка Metabo (см. раздел «Принадлежности»).
- Устройство должно стоять надежно даже при обработке заготовок крупного размера.
- Длинные заготовки должны иметь достаточную опору, которая дополнительно обеспечивается соответствующей оснасткой.

### Указание:

Для мобильного использования устройство можно привинтить к фанерному листу или к столярной плите (500 мм x 500 мм, минимальная толщина 19 мм). Во время работы плита должна быть закреплена винтовыми зажимами на верстаке.

1. Привинтите прибор к подложке (через отверстия в опорной стойке).
2. Открутить транспортный фиксатор (16): слегка прижать пильную раму вниз и удерживать в таком состоянии. Вынуть транспортный фиксатор (16).
3. Медленно поднять пильную раму.

### Транспортировка

1. Откинуть пильную раму вниз и вставить транспортный фиксатор (16).

2. Заблокировать натяжное устройство с помощью фиксирующего винта (18) в заднем положении.



### Внимание!

Транспортировка пилы за защитные устройства запрещена.

3. Поднимать и переносить инструмент следует за ручку для переноса (1) или (4).

## 7. Обзор устройства

### 7.1 Выключатель (вкл/выкл) двигателя (27)

Включение двигателя:

- Нажать кнопку выключателя (вкл/выкл) и удерживать ее в этом положении.

Выключение двигателя:

- Отпустить выключатель (вкл/выкл).

### 7.2 Выключатель (вкл/выкл) освещения зоны резки (24)

Включение и выключение освещения зоны резки.



### Опасность!

Не направляйте луч света в глаза людей или животных.

### 7.3 Выключатель (вкл/выкл) лазера раскроя (25)

Включение и выключение лазера раскроя.

Лазер раскроя отмечает линии слева и справа от пропила. Выполните пробную резку для проверки позиционирования.



### Опасность!

ЛАЗЕРНОЕ ИЗЛУЧЕНИЕ  
НЕ СМОТРЕТЬ НА ЛУЧ  
ЛАЗЕР КЛАССА 2  
EN 60825-1:2007  
P<1 мВт, λ=650 нм

### 7.4 Установка наклона

Откинуть пильную раму вверх. Стопорный рычаг (12) перевести вперед. После отпущения фиксирующего рычага (14) (откинуть назад) наклон пилы можно плавно регулировать в диапазоне от 0° до 45° влево и вправо относительно вертикали.

При отведении стопорного рычага (12) назад пила фиксируется в выбранном положении.

Для установки угла до 47° влево относительно вертикали или до 47° вправо относительно вертикали во время перестановки нажмите на блокировочную кнопку (13).



### Опасность!

Для того чтобы угол наклона при распиловке не менялся, фиксирующий рычаг (14) консоли отклонения (в том числе и в положениях фиксации!) должен быть закручен.

### 7.5 Поворотный стол

Для пропилов со скосом поворотный стол после освобождения фиксирующей рукояткой (22) и задействования стопора (21) можно повернуть на 50° влево или на 50° вправо.

При поднятом стопоре (21) поворотный стол фиксируется под определенным углом. При полностью опущенном стопоре (21) функция фиксации отключается.



### Опасность!

Для того чтобы угол скоса при распиловке не менялся, фиксирующая рукоятка (22) поворотного стола (в том числе и в положениях фиксации!) должна быть закручена.

## 7.6 Только KGSV 72 Xact SYM: Симметричные пропилы

Для быстрого и простого распила под углом при помощи системы упоров, устанавливаемых симметрично.

Оба фиксирующих рычага (32) потянуть вверх и ослабить зажим.

Стопоры (33) полностью опустить вниз, чтобы отключить функцию фиксации. Установить желаемый угол при помощи регулируемого уголка (34): обе поверхности стола (9) / оба упора для заготовок (30) одновременно передвинуть на необходимый угол.

При поднятии стопоров (33) в верхнее положение обе поверхности стола (9) / оба упора для заготовок (30) фиксируются в выбранном положении.



### Опасность!

- Чтобы при распиловке угол не изменился, следует опустить вниз оба фиксирующих рычага (32) (в том числе и в положениях фиксации!).

### 7.7 Натяжное устройство

Натяжное устройство позволяет распиливать также заготовки с большим поперечным сечением. Натяжное устройство можно использовать для выполнения любых видов разрезов (прямых разрезов, пропилов со скосом, наклонных разрезов и двойных наклонных пропилов и пазов).

Когда натяжное устройство не используется, оно должно быть заблокировано с помощью фиксирующего винта (18) в заднем положении.

### 7.8 Устройство ограничения глубины разреза

Устройство ограничения глубины разреза (47) используется вместе с натяжным устройством для прорезания пазов.

Закрутить установочный винт и заблокировать его контргайкой. Устройство ограничения глубины разреза может быть деактивировано, когда упор (48) сдвинут назад.

### 7.9 Регулировка частоты вращения

С помощью установочного колесика (26) установите частоту вращения. Рекомендуемые положения установочного колесика см. в таблице.

Древесина: ..... 3 - 6  
Алюминий: ..... 3 - 6  
Пластик: ..... 1 - 3

## 8. Ввод в эксплуатацию

### 8.1 Подключение вытяжного устройства для удаления опилок



### Опасность!

Некоторые виды древесной пыли (например, древесины дуба, бука и ясеня) при вдыхании могут приводить к раковым заболеваниям.

– Поэтому при работе обязательно используйте подходящее вытяжное устройство.

– Дополнительно используйте пылезащитный респиратор, так как улавливается и удаляется не вся древесная пыль.

При подключении инструмента к устройству для удаления опилок:

- Присоедините устройство для удаления опилок или универсальный переносной пылесос к вытяжному патрубку для опилок (2). При необходимости воспользуйтесь угловым переходником (3).
- Проследите за тем, чтобы устройство для удаления опилок соответствовало требованиям, приведенным в главе 16. «Технические характеристики».
- Также соблюдайте руководство по эксплуатации устройства для удаления опилок!

## 8.2 Монтаж затяжного устройства для заготовок

Монтаж затяжного устройства для заготовок (11) может быть выполнен в двух положениях:

- Для **широких** заготовок:  
Вставить затяжное устройство в заднее отверстие (35) стола.
- Для **узких** заготовок:  
Вставить затяжное устройство в переднее отверстие (36) стола.

## 8.3 Подключение к сети



### Опасность! Электрическое напряжение

Подключайте устройство только к тому источнику питания, который отвечает следующим требованиям (см. также главу 16. «Технические характеристики»):

- Напряжение и частота сети электропитания должны соответствовать параметрам, указанным на заводской табличке устройства;
- Защита устройства осуществляется с помощью автомата защиты от тока утечки макс. 30 мА;
- Розетки должны быть надлежащим образом установлены, заземлены и проверены.
- Прокладывайте сетевой кабель таким образом, чтобы он не мешал при работе и не был поврежден в ходе эксплуатации.
- В качестве удлинителя используйте только кабель с резиновой изоляцией и достаточным сечением (3 x 1,5 мм<sup>2</sup>).
- Для работы вне помещений используйте специальные удлинители. При работах вне помещений используйте только специальные удлинители с соответствующей маркировкой.
- Не допускайте непреднамеренного запуска устройства. Перед тем как вставить вилку в розетку, убедитесь, что выключатель инструмента выключен.

## 9. Эксплуатация

- Перед началом работы проверьте исправность предохранительных устройств.
- При выполнении пильных работ примите правильное рабочее положение:
  - спереди на рабочей стороне;
  - лицом к пиле;
  - слева по оси пильного диска.



### Опасность!

По возможности зафиксируйте заготовку при помощи затяжного устройства для заготовок (11).



### Опасность защемления!

Не прикасайтесь руками при наклоне или повороте пильной рамы к зоне шарнира или к зоне под устройством!

- При наклоне прочно удерживайте пильную раму.
- Во время работы используйте:
  - опоры для заготовки — для длинных заготовок, если после распиловки заготовки могут упасть со стола;
  - устройство для удаления опилок.
- Пилите заготовки только тех размеров, которые гарантируют надежность фиксации деталей в ходе пильных работ.
- При распиловке всегда прижимайте заготовку к столу и не допускайте ее перекоса. Не останавливайте вращающийся пильный диск, прижимая его сбоку. Опасность несчастного случая при блокировке пильного диска.

## 9.1 Прямые разрезы

### Исходное положение:

- Транспортный фиксатор (16) извлечен.
- Пильная рама откинута наверх.

- Устройство ограничения глубины разреза (48) деактивировано.
- Поворотный стол находится в положении 0°, фиксирующая рукоятка (22) поворотного стола затянута.
- Наклон пильной рамы относительно вертикали составляет 0°, фиксирующий рычаг (14) установки наклона затянута.
- Натяжное устройство в заднем положении.
- Фиксирующий винт (18) натяжного устройства ослаблен.
- Настройка упора заготовки (30):  
Ослабьте стопорный винт (31).  
Передвигаемый упор для заготовок (30) (верхнюю и нижнюю часть) переместите таким образом, чтобы он как можно лучше подпирал заготовку, не соприкасаясь при этом с пильным диском или предохранительным кожухом. Зафиксируйте его стопорным винтом (31).

### Распил заготовки:

1. Прижать заготовку к упору для заготовок и зажать ее с помощью затяжного устройства (11).
2. Для более широких заготовок: Потянуть пильную раму вперед, к оператору (натяжное устройство).
3. Включить предохранительную блокировку (29), нажать кнопку выключателя (вкл/выкл) (27) и удерживать ее в этом положении.
4. Медленно опустить пильную раму до конца вниз, удерживая ее за рукоятку, и при необходимости сдвинуть назад (от оператора). При распиловке пильную раму прижимать к изделию так, чтобы скорость вращения двигателя падала незначительно.
5. Распил заготовки осуществляется за один рабочий проход.
6. Отпустить выключатель (вкл/выкл) (27) и медленно вернуть пильную раму в верхнее рабочее положение.

## 9.2 Пропил со скосом

### Исходное положение:

- Транспортный фиксатор (16) извлечен.
- Пильная рама откинута наверх.
- Устройство ограничения глубины разреза (48) деактивировано.
- Наклон пильной рамы относительно вертикали составляет 0°, фиксирующий рычаг (14) установки наклона затянута.
- Натяжное устройство в заднем положении.
- Фиксирующий винт (18) натяжного устройства ослаблен.
- Настройка упора заготовки (30):  
Ослабьте стопорный винт (31).  
Передвигаемый упор для заготовок (30) (верхнюю и нижнюю часть) переместите таким образом, чтобы он как можно лучше подпирал заготовку, не соприкасаясь при этом с пильным диском или предохранительным кожухом. Зафиксируйте его стопорным винтом (31).

**ПРЕДУПРЕЖДЕНИЕ** - только для KGSV 72 Xact SYM: Упоры для заготовок (30) расположить по одной линии. (Рекомендуется стопоры (33) также опустить вниз, чтобы обе поверхности стола (9) / оба упора заготовки (30) были зафиксированы в положении 0°).

- Оба фиксирующих рычага (32) опустить полностью вниз.

### Распил заготовки:

1. Отпустить фиксирующую рукоятку (22) поворотного стола и разблокировать стопор (21).
2. Установить требуемый угол.



### Указание:

При поднятом стопоре (21) поворотный стол фиксируется под углом 0°, 15°, 22,5°, 31,6°, 45° и 60°. При полностью опущенном стопоре (21) функция фиксации отключается.

3. Затянуть фиксирующую рукоятку (22) поворотного стола.



### Внимание!

- Для того чтобы угол скоса при распиловке не менялся, фиксирующая рукоятка (22) поворотного стола (в том числе и в положениях фиксации!) должна быть затянута.
4. Распилить заготовку, как это описано в разделе «Прямые разрезы».

## 9.3 Наклонные разрезы

### Исходное положение:

- Транспортный фиксатор (16) извлечен.
- Пильная рама откинута наверх.
- Устройство ограничения глубины разреза (48) деактивировано.
- Поворотный стол находится в положении 0°, фиксирующая рукоятка (22) поворотного стола затянута.
- Натяжное устройство в заднем положении.
- Фиксирующий винт (18) натяжного устройства ослаблен.
- Настройка упора заготовки (30):  
Ослабьте стопорный винт (31).  
Передвигаемый упор для заготовок (30) (верхнюю и нижнюю часть) переместите таким образом, чтобы он как можно лучше подпирал заготовку, не соприкасаясь при этом с пильным диском или предохранительным кожухом. Зафиксируйте его стопорным винтом (31).  
Для установки определенных углов может потребоваться полностью извлечь правую верхнюю часть передвигаемого упора заготовок (30), ослабив сначала стопорный винт (31). Снова затяните фиксирующий винт (31). (После распила вновь установите верхнюю часть и зафиксируйте ее стопорным винтом (31) во избежание потери).

### Распил заготовки:

1. Ослабить фиксирующий рычаг (14) для установки наклона пилы.
2. Медленно наклонить консоль отклонения в требуемое положение:
  - Потянуть стопорный рычаг (12) в направлении рабочей стороны = плавно отрегулировать консоль отклонения.
  - Переместить стопорный рычаг (12) в направлении обратной стороны = зафиксировать консоль отклонения в положениях фиксации.



### Указание:

Консоль отклонения фиксируется под углами 0°, 22,5° и 33,9°.

3. Затянуть фиксирующий рычаг (14) для установки наклона.



### Внимание!

- Для того чтобы угол наклона при распиловке не менялся, фиксирующий рычаг консоли отклонения (в том числе и в положениях фиксации!) должен быть затянута.
4. Распилить заготовку, как это описано в разделе «Прямые разрезы».

## 9.4 Разрезы с двойным скосом



### Указание:

Разрез с двойным скосом - это сочетание разреза со скосом и наклонного разреза. Это означает, что распил заготовки осуществляется наискось к задней к направляющей кромке и наискось к верхней стороне.

### Исходное положение:

- Транспортный фиксатор (16) извлечен.
- Пильная рама откинута наверх.
- Устройство ограничения глубины разреза (48) деактивировано.
- Зафиксировать поворотный стол в требуемое положение.

- Выставить требуемый угол консоли отклонения к поверхности отклонения и зафиксировать консоль.
- Натяжное устройство в заднем положении.
- Фиксирующий винт (18) натяжного устройства ослаблен.
- Настройка упора заготовки (30): Ослабьте стопорный винт (31). Передвигаемый упор для заготовок (30) (верхнюю и нижнюю часть) переместите таким образом, чтобы он как можно лучше подпирал заготовку, не соприкасаясь при этом с пильным диском или предохранительным кожухом. Зафиксируйте его стопорным винтом (31). Для установки определенных углов может потребоваться полностью извлечь правую верхнюю часть передвигаемого упора заготовок (30), ослабив сначала стопорный винт (31). Снова затяните фиксирующий винт (31). (После распила вновь установите верхнюю часть и зафиксируйте ее стопорным винтом (31) во избежание потери).
- Только для KGSV 72 Xact SYM: Упоры для заготовок (30) расположить по одной линии. Оба фиксирующих рычага (32) опустить полностью вниз.

**Распил заготовки:**



**Опасность!**

При разрезе с двойным скосом пильный диск из-за сильного наклона открыт в большей мере, в силу этого возрастает опасность травмы. Соблюдайте достаточное расстояние до пильного диска!

- Распилить заготовку, как это описано в разделе «Прямые разрезы».

**9.5 Прорезание пазов**



**Указание:**

Устройство ограничения глубины разреза используется вместе с натяжным устройством для прорезания пазов. При этом заготовка не распиливается полностью, а прорезается только до определенной глубины.

**Опасность отдачи!**

При прорезании пазов особенно важно не прижимать пильный диск сбоку. В противном случае пильная рама может внезапно подскочить вверх! При прорезании пазов используется натяжное устройство. Не прижимайте пильную раму сбоку.

**Исходное положение:**

- Транспортный фиксатор (16) извлечен.
- Пильная рама откинута вверх.
- Выставить требуемый угол консоли отклонения к поверхности отклонения и зафиксировать консоль.
- Зафиксировать поворотный стол в требуемом положении.
- Натяжное устройство в заднем положении.
- Фиксирующий винт (18) натяжного устройства ослаблен.

**Распил заготовки:**

1. Установить устройство ограничения глубины разреза (47) на требуемую глубину разреза и закрутить контргайку.
2. Освободить предохранительную блокировку (29) и откинуть пильную раму вниз, чтобы проверить установленную глубину разреза:
3. выполнить пробный разрез.
4. При необходимости повторить шаги 1-3, пока не будет установлена требуемая глубина разреза.
5. Распилить заготовку, как это описано в разделе «Прямые разрезы».

**9.6 Только KGSV 72 Xact SYM: Симметричные пропилы**



**Указание:**

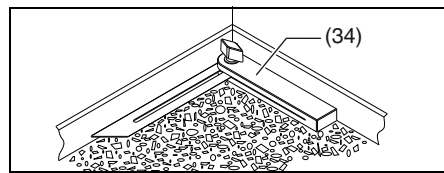
Для быстрого и простого распила под углом при помощи системы упоров, устанавливаемых симметрично.

**Исходное положение:**

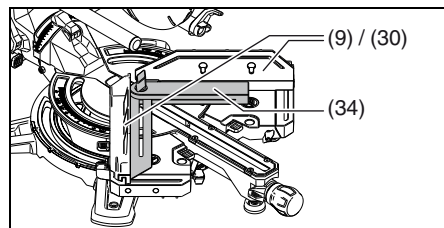
- Транспортный фиксатор (16) извлечен.
- Пильная рама откинута вверх.
- Устройство ограничения глубины разреза (48) деактивировано.
- **Поворотный стол находится в положении 0°, фиксирующая рукоятка (22) поворотного стола затянута.**
- Наклон пильной рамы относительно вертикали обычно составляет 0°. Для выполнения особых распилов возможен наклон пильной рамы. Фиксирующий рычаг (14) установки наклона затянут.
- Заблокировать натяжное устройство с помощью фиксирующего винта (18) в заднем положении.
- Следите за тем, чтобы регулируемый упор для заготовок (30) был правильно отъюстирован и чтобы во возможности заготовка опиралась без соприкосновения с пильным диском или предохранительным кожухом. Зафиксируйте оба упора для заготовок (30) при помощи винтов (31).

**Установка угла:**

1. Приложить входящий в комплект регулируемый уголок (34) к исходному углу (например, угол в помещении). Уголок (34) отрегулировать в соответствии с исходным углом.



2. Оба фиксирующих рычага (32) потянуть вверх и ослабить зажим.
3. Стопоры (33) полностью опустить вниз, чтобы отключить функцию фиксации.
4. Регулируемый уголок (34) положить на поворотный стол (23).
5. В соответствии с углом регулируемого уголка (34) установить систему упоров: обе поверхности стола (9) / оба упора для заготовок (30) одновременно передвинуть на угол регулируемого уголка (34).



**Указание:**

При поднятии стопоров (33) в верхнее положение обе поверхности стола (9) / оба упора для заготовок (30) фиксируются в выбранном положении: 45°, 22,5°, 0°, -22,5° или -45°. При полностью опущенных стопорах (33) функция фиксации отключается.

6. Опустить оба фиксирующих рычага (32) для фиксации в данном положении.



**Опасность!**

- Чтобы при распиловке угол не изменился, следует опустить вниз оба фиксирующих рычага (32) (в том числе и в положениях фиксации!).

**Распил заготовки:**

7. При необходимости можно отодвинуть противоположный упор для заготовок (30) в сторону. Первую заготовку прижать к левому упору для заготовок, зажать при

помощи затяжного устройства (11) и приступить к распилу, как это описано в разделе «Прямые разрезы».

8. При необходимости можно отодвинуть противоположный упор для заготовок (30) в сторону. Вторую заготовку прижать к правому упору для заготовок, зажать при помощи затяжного устройства (11) и приступить к распилу, как это описано в разделе «Прямые разрезы».

**10. Техническое обслуживание и уход**



**Опасность!**

Перед выполнением любых работ по техобслуживанию и очистке вынуть сетевую вилку из розетки.

- Описанные в настоящем разделе работы по техобслуживанию и ремонту должны выполняться только специалистами.
- Поврежденные детали, в первую очередь предохранительные устройства, заменять только оригинальными деталями. Использование деталей, не проверенных и не разрешенных производителем, может привести к непредсказуемому ущербу.
- После каждого устранения неисправностей вновь активизируйте и проверяйте все защитные приспособления.

**10.1 Замена пильного диска**



**Опасность ожога!**

В течение короткого времени после завершения работы пильный диск может оставаться горячим. Подождите, пока нагретый пильный диск остынет. Не очищайте пильный диск горючими жидкостями.



**Опасность порезов существует и при неподвижном пильном диске!**

При ослаблении и затягивании стяжного винта (40) откидной предохранительный кожух (7) должен быть накинута на пильный диск. При замене пильного диска используйте защитные перчатки.

1. Извлечь сетевой штекер.
2. Перевести пильную раму в верхнее положение.
3. Фиксация пильного диска: нажать на стопорную кнопку, при этом повернуть пильный диск другой рукой, пока стопорная кнопка не зафиксируется. Удерживать стопорную кнопку в нажатом положении.
4. Отвинтить стяжной винт с шайбой (40) на валу пильного диска с помощью шестигранного ключа (17) по часовой стрелке (левая резьба!).
5. Освободить предохранительную блокировку (29), сдвинуть откидной предохранительный кожух (7) вверх и удерживать его в таком положении.
6. Осторожно снять внешний фланец (41) и пильный диск (42) с вала и снова закрыть откидной предохранительный кожух.



**Опасность!**

Не используйте средства очистки (например, для удаления остатков смолы), которые могут повредить легкоослабленные металлические детали; в противном случае возможно ухудшение эксплуатационной надежности пилы.

7. Очистка зажимных поверхностей:

- вал пильного диска (45),
- пильный диск (42),
- внешний фланец (41),
- внутренний фланец (44).





**Опасность!**

Правильно уложить внутренний фланец! В противном случае возможно блокирование пилы, а пильный диск может сорваться! Внутренний фланец располагается правильно, если кольцевой паз обращен к пильному диску, а плоская сторона - к двигателю.

8. Смонтировать внутренний фланец (44).
9. Освободить предохранительную блокировку (29), сдвинуть откидной предохранительный кожух (7) вверх и удерживать его в таком положении.
10. Установить новый пильный диск, соблюдая направление вращения: Если смотреть с левой (открытой) стороны, стрелка на пильном диске должна соответствовать направлению стрелки (43) на крышке пильного диска!



**Опасность!**

Используйте только те пильные диски, которые отвечают требованиям и параметрам, перечисленным в данном руководстве по эксплуатации.

Используйте только пригодные пильные диски, которые рассчитаны на максимальную скорость вращения (см. Технические характеристики) - на непригодных или поврежденных пильных дисках центробежная сила может взрывообразно разбросать осколки.

Пильные диски, предназначенные для резки дерева или подобных материалов, должны соответствовать EN 847-1.

Запрещается использовать:

- пильные диски из высоколегированной быстрорежущей стали (HSS);
- поврежденные пильные диски;
- отрезные круги.



**Опасность!**

- Монтируйте пильный диск только с использованием оригинальных деталей.
- Не используйте ослабленные переходные кольца; в противном случае пильный диск может сорваться.
- Пильные диски должны быть смонтированы таким образом, чтобы они работали без дисбаланса и биения и не могли сорваться с места крепления в ходе работы.

11. Закрывать откидной предохранительный кожух (7).
12. Установить внешний фланец (41) – плоская сторона должна быть обращена к стяжному винту с шайбой (40)!
13. Навинтить стяжной винт с шайбой (40) против часовой стрелки (левая резьба!) и затянуть вручную.
14. Фиксация пильного диска: нажать на стопорную кнопку (15), при этом повернуть пильный диск другой рукой, пока стопорная кнопка не зафиксируется. Удерживать стопорную кнопку в нажатом положении.



**Опасность!**

- Не удлинять шестигранный ключ.
  - Не затягивать стяжной винт, ударяя по шестигранному ключу.
15. Плотно затянуть стяжной винт (40) с помощью шестигранного ключа (17).
  16. Проверить работоспособность. Для этого освободить предохранительную блокировку (29) и откинуть пилу вниз:
    - откидной предохранительный кожух должен деблокировать пильный диск, не касаясь других частей.
    - При откидывании пилы в исходное положение предохранительный кожух должен автоматически закрывать пильный диск.

- Повернуть пильный диск рукой. Пильный диск должен иметь возможность вращения в любом установочном положении, не касаясь других частей.

**10.2 Замена вставки стола**



**Опасность!**

В случае повреждения вставки стола (20) существует опасность заклинивания мелких предметов между вставкой и пильным диском и, как следствие, блокировки пильного диска. Немедленно замените поврежденные вставки стола!

1. Выкрутить винты на вставке стола. Чтобы добраться до винтов, при необходимости повернуть поворотный стол и наклонить пильную раму.
2. Снять вставку стола.
3. Установить новую вставку стола.
4. Затянуть винты на вставке стола.

**10.3 Юстировка упора заготовки**

1. Выкрутить болты с внутренним шестигранником (46).
2. Выровнять упор заготовки (30) таким образом, чтобы он располагался строго под прямым углом к пильному диску, если поворотный стол зафиксирован в положении 0°.
3. Затянуть болты с внутренним шестигранником (46).

**10.4 Юстировка лазера раскроя**



**Опасность!**

**ЛАЗЕРНОЕ ИЗЛУЧЕНИЕ НЕ СМОТРЕТЬ НА ЛУЧ**

Для установки вам потребуется торцовый шестигранный ключ 2,5 мм. Приложить доску с вертикальной чертой к упору для заготовок, чтобы лазерный луч лучше был виден.

1. Открутить болт (38) и отрегулировать лазерный луч параллельно пильному диску (42).
2. Болт (37) ИЛИ (39) открутить и отрегулировать лазерный луч параллельно пильному диску (42).
3. Болты (37) И (39) открутить и отъюстировать расстояние до пильного полотна (42).
4. При необходимости повторить шаги с 1 по 3.

**10.5 Очистка устройства**

Удалить пыль и опилки с помощью щетки или пылесоса со следующими компонентами:

- Регулирующие устройства;
- Органы управления;
- Отверстия охлаждения двигателя;
- Пространство под вставкой стола;
- Пространство под поворотным столом (через отверстия с обратной стороны);
- Лазер раскроя;
- Освещение зоны резки

**10.6 Хранение устройства**



**Опасность!**

- Храните устройство таким образом, чтобы исключить возможность его использования посторонними лицами.
- Убедитесь, что никто не будет травмирован неработающим устройством.



**Внимание!**

- Запрещается хранение прибора вне помещений или во влажных помещениях без соответствующей защиты.

**10.7 Техническое обслуживание**

**Перед каждым использованием**

- Удаление опилок с помощью кисти или пылесоса.
- Проверка сетевого кабеля и сетевой вилки на отсутствие повреждений, при необходимости замена с привлечением специалиста-электрика.
- Проверка всех подвижных деталей на подвижность во всем диапазоне движения.
- Проверьте, чтобы откидной предохранительный кожух (7) работал безупречно и не застревал. Он должен деблокировать пильный диск, не касаясь других частей. При откидывании пилы в исходное положение он должен автоматически закрывать пильный диск. Сдавайте поврежденные или неправильно работающие части в ремонт и не используйте прибор до устранения неисправности.

**Регулярно, в зависимости от условий эксплуатации**

- Проверка всех резьбовых соединений, при необходимости их затяжка.
- Проверка функции возврата пильной рамы (пильная рама под воздействием пружины должна возвращаться в верхнее исходное положение), при необходимости замена пружины.
- Легкая смазка направляющих элементов.

**11. Советы и рекомендации**

- При работе с длинными заготовками справа и слева от пилы использовать подходящие опоры.
- При распиловке малых отрезков использовать дополнительные упоры (дополнительным упором, к примеру, может служить подходящая деревянная доска, которая прикручивается на упоре устройства).
- При распиловке изогнутой (искривленной) доски (49), изогнутая наружу сторона должна лежать на упоре заготовки.
- Не пилить заготовки, поставив их на ребро, а укладывать плоско на поворотный стол.

**12. Оснастка**

Используйте только оригинальную оснастку Metabo.

Используйте только ту оснастку, которая отвечает требованиям и параметрам, перечисленным в данном руководстве по эксплуатации.

**A** Спрей технического обслуживания и ухода для удаления остатков древесины и консервация металлических поверхностей: 0911018691

**B** Универсальный пылесос Metabo (см. каталог)

**C** Подставки:  
 Универсальная станция UMS: 6.31317  
 Станина KSU 251: 6.29005  
 Станина KSU 401: 6.29006

**D** Пильный диск Power Cut: 6.28009  
 216 x 2,4 / 1,8 x 30 24 WZ 5° neg  
 хороший результат при продольной и поперечной резке цельной древесины

**E** Пильный диск Precision Cut Classic: 6.28060  
 216 x 2,4 / 1,8 x 30 40 WZ 5° neg  
 хороший результат при продольной и поперечной резке цельной древесины и ДСП

**F** Пильный диск Multi Cut Classic: 6.28066  
 216 x 2,4 / 1,8 x 30 60 FZ/TZ 5° neg  
 хороший результат при продольной и поперечной резке материалов с покрытием, ламината, пластика и алюминиевых профилей

**G** Пильный диск Precision Cut: 6.28041  
 216 x 2,4 x 30 48 WZ 5° neg отличный результат при продольной и поперечной резке цельной древесины

**H** Пильный диск Multi Cut: 6.28083  
 216 x 2,4 x 30 60 FZ/TZ 5° neg отличный результат при продольной и поперечной резке материалов с покрытием, ламината, пластика и алюминиевых профилей



Полный ассортимент оснастки см. на сайте [www.metabo.com](http://www.metabo.com) или в каталоге.

### 13. Ремонт



#### Опасность!

Ремонт электроинструментов должен производить только электрик!

При повреждении сетевого кабеля прибора он подлежит замене специальным сетевым кабелем Metabo.

Для ремонта электроинструментов фирмы Metabo обращайтесь в региональное представительство фирмы Metabo. Адреса см. на сайте [www.metabo.com](http://www.metabo.com).

Списки запасных частей можно скачать с сайта [www.metabo.com](http://www.metabo.com).

### 14. Защита окружающей среды

Соблюдайте национальные правила экологически безопасной утилизации и переработки отслуживших машин, упаковки и принадлежностей.



Только для стран ЕС: Не утилизируйте инструменты вместе с бытовыми отходами! Согласно европейской директиве 2002/96/ЕС по отходам электрического и электронного оборудования и соответствующим национальным нормам бывшие в употреблении электроприборы и инструменты подлежат раздельной утилизации с целью их последующей экологически безопасной переработки.

### 15. Проблемы и неисправности

Далее описаны проблемы и неисправности, которые вы можете устранить самостоятельно. Если описанные здесь меры вам не помогут, см. главу 13. «Ремонт».



#### Опасность!

В связи с проблемами и сбоями происходит особенно большое число несчастных случаев. Поэтому следует обратить внимание:

- Перед каждым устранением неисправностей отсоединяйте инструмент от сети.
- После каждого устранения неисправностей вновь активируйте и проверяйте все защитные приспособления.

#### Отказ функции откидывания

Заблокирован транспортный фиксатор:

- Вынуть транспортный фиксатор.

Заблокирована предохранительная блокировка:

- Освободить предохранительную блокировку.

#### Производительность резки слишком низкая

Пильный диск затупился (возможно, пильный диск имеет следы прожогов на боковой стороне);

Пильный диск не подходит для материала (см. главу 12. «Оснастка»);

Перекося пильного диска:

- Заменить пильный диск (см. главу 10. «Техническое обслуживание»).

#### Сильная вибрация пилы

Перекося пильного диска:

- Заменить пильный диск (см. главу 10. «Техническое обслуживание»).

Пильный диск установлен неправильно:

- Правильно установить пильный диск (см. главу 10. «Техническое обслуживание»).

#### Тяжелый ход поворотного стола

Опилки под поворотным столом:

- Удалить опилки.

### KGSV 72 Xact SYM: Тяжелая регулировка угла при передвижении поверхностей стола (9)

Опилки под поворотным столом:

- Удалить опилки. Пространство под поворотным столом доступно через отверстия с обратной стороны

### 16. Технические характеристики

Пояснения к данным, приведенным на стр. 3.

Оставляем за собой право на технические изменения.

U	= напряжение сети
I	= номинальный ток
F	= мин. защита
P <sub>1</sub>	= номинальная потребляемая мощность
IP	= класс защиты
n <sub>0</sub>	= частота вращения без нагрузки
v <sub>0</sub>	= макс. скорость распиловки
D	= диаметр пильного диска (наружный)
d	= отверстие пильного диска (внутренний диаметр)
b	= максимальная ширина зуба пильного диска
a <sub>1</sub>	= угловой диапазон регулировки пильной рамы
a <sub>2</sub>	= угловой диапазон поворотного стола
a <sub>SYM1</sub>	= внутренний угол системы упоров
a <sub>SYM2</sub>	= внешний угол системы упоров
A	= размеры (ДхШхВ)
m	= вес

Требования к установке для удаления опилок:

D <sub>1</sub>	= диаметр подключения всасывающего патрубка
D <sub>2</sub>	= минимальный расход воздуха
D <sub>3</sub>	= минимальное пониженное давление на всасывающем патрубке
D <sub>4</sub>	= минимальная скорость воздуха на всасывающем патрубке

Максимальное поперечное сечение заготовки см. в таблице на с. 4.

~ переменный ток

Инструмент класса защиты II

На указанные технические характеристики распространяются допуски, предусмотренные действующими стандартами.

#### Значения эмиссии шума

Эти значения позволяют оценивать и сравнивать эмиссию шума различных инструментов. В зависимости от условий эксплуатации, состояния инструмента или используемой инструментальной оснастки фактическая нагрузка может быть выше или ниже. Для оценки примерного уровня эмиссии учитывайте перерывы в работе и фазы работы с пониженной (шумовой) нагрузкой. Определите перечень организационных мер по защите пользователя с учетом тех или иных значений эмиссии шума.

#### Типичный амплитудно-взвешенный уровень звукового давления:

L <sub>рА</sub>	= уровень звукового давления
L <sub>WA</sub>	= уровень звуковой мощности
K <sub>рА</sub> , K <sub>WA</sub>	= коэффициент погрешности

Используйте средства защиты органов слуха!



#### Информация для покупателя:

Сертификат соответствия:

Декларация соответствия: № TC N RU Д-ДЕ.БЛ08.В.00157, срок действия с 29.04.2016 по 28.04.2021 г., зарегистрирована органом по сертификации продукции «ИВАНОВО-СЕРТИФИКАТ» ООО «Ивановский Фонд Сертификации»; Адрес (юр. и факт.): 153032, Российская Федерация, Ивановская обл., г. Иваново, ул. Станкостроителей, д. 1; тел. (4932)23-97-48; факс (4932)23-97-48; E-mail: ivfs@mail.ru; Аттестат аккредитации № RA.RU.11БЛ08 от 24.03.16 г., выдан Федеральной службой по аккредитации

Страна изготовления: Китай

Производитель: "Metabowerke GmbH", Metaboallee 1, D-72622 Nuertingen, Германия

Завод-изготовитель:

"Metabo Powertools (China) Co. Ltd." Bldg. 7, 3585 San Lu Road, Pujiang Industrial Park, Min Hang District, Китай

Импортер в России: ООО "Метабо Евразия" Россия, 127273, Москва ул. Березовая аллея, д 5 а, стр 7, офис 106 тел.: +7 495 980 78 41

Дата производства зашифрована в 10-значном серийном номере инструмента, указанном на его шильдике. 1 я цифра обозначает год, например «4» обозначает, что изделие произведено в 2014 году. 2 я и 3 я цифры обозначают номер месяца в году производства, например «05» - май

Гарантийный срок: 1 год с даты продажи

Срок службы инструмента: 5 лет с даты изготовления



Metabowerke GmbH  
Metabo-Allee 1  
72622 Nuertingen  
Germany  
[www.metabo.com](http://www.metabo.com)

**metabo**<sup>®</sup>  

---

**PROFESSIONAL POWER TOOL SOLUTIONS**

## **ОФИЦИАЛЬНЫЙ ДИЛЕР В УКРАИНЕ:**

[storgom.ua](http://storgom.ua)

## **ГРАФИК РАБОТЫ:**

Пн. – Пт.: с 8:30 по 18:30

Сб.: с 09:00 по 16:00

Вс.: с 10:00 по 16:00

## **КОНТАКТЫ:**

+38 (044) 360-46-77

+38 (066) 77-395-77

+38 (097) 77-236-77

+38 (093) 360-46-77

Детальное описание товара:

<https://storgom.ua/product/tortsovochnaia-pila-s-tiagovoi-funksiei-metabo-kgsy-72-xact-sym-t-612216000.html>

Другие товары: <https://storgom.ua/setevye-torcovochnye-pily.html>