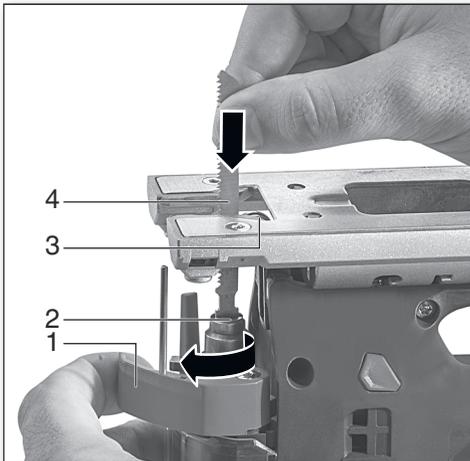
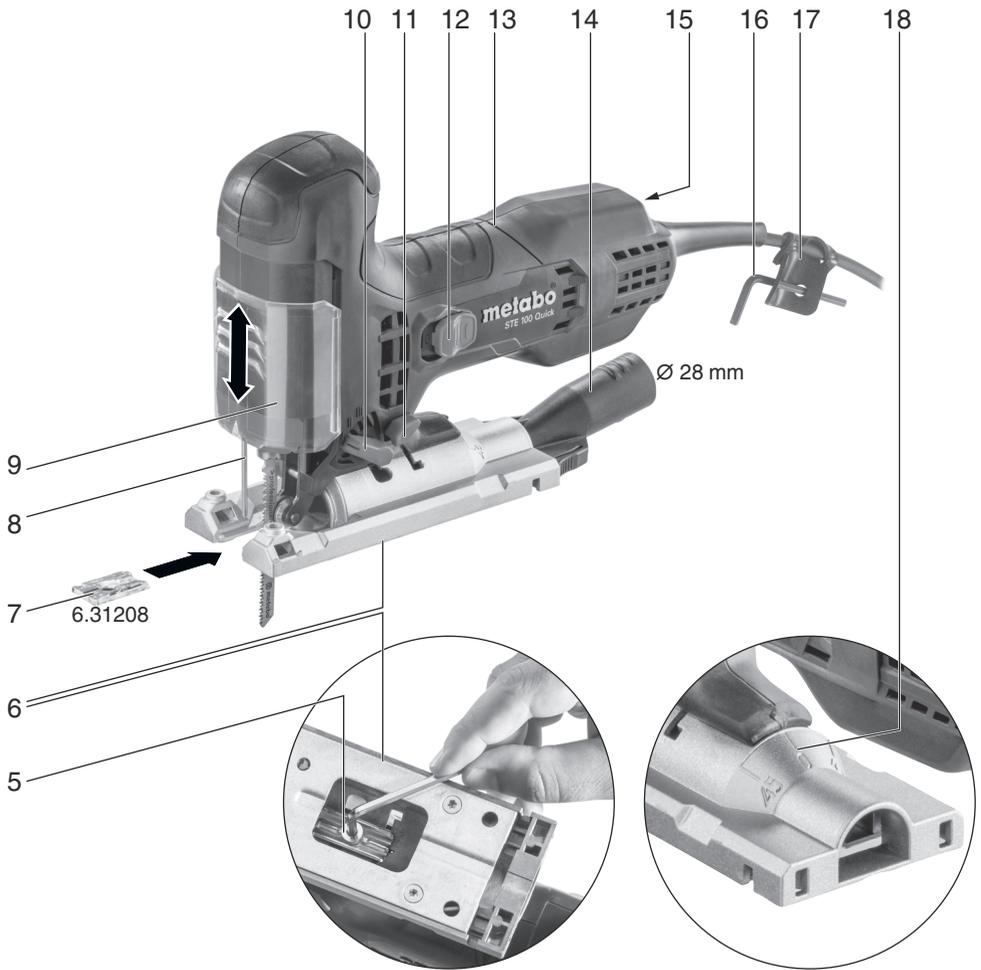


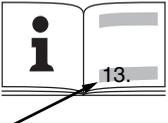
## STE 100 Quick



**de** Originalbetriebsanleitung 5  
**en** Original operating instructions 11  
**fr** Instructions d'utilisation originales 16  
**nl** Originele gebruiksaanwijzing 22  
**it** Manuale d'uso originale 28  
**es** Manual de instrucciones original 34  
**pt** Manual de instruções original 40  
**sv** Original bruksanvisning 46

**fi** Alkuperäiskäyttöohje 51  
**no** Original instruksjonsbok 56  
**da** Original brugsvejledning 61  
**pl** Originalna instrukcja obsługi 66  
**el** Πρωτότυπο οδηγιών λειτουργίας 72  
**hu** Eredeti használati utasítás 78  
**ru** Оригинальное руководство по эксплуатации 84



		<p style="text-align: center;"><b>STE 100 Quick</b> *1) Serial-Number: 01100..</p>	
<b>T<sub>1</sub></b>	 mm (in)	100 (4)	
<b>T<sub>2</sub></b>	mm (in)	25 (1)	
<b>T<sub>3</sub></b>	mm (in)	10 ( <sup>3</sup> / <sub>8</sub> )	
<b>n<sub>0</sub></b>	min <sup>-1</sup> (rpm)	1000-3100	
<b>P<sub>1</sub></b>	W	710	
<b>P<sub>2</sub></b>	W	470	
<b>m</b>	kg (lbs)	2,0 (4.5)	
<b>a<sub>h,CM</sub>/K<sub>h,CM</sub></b>	m/s <sup>2</sup>	13,7 / 1,5	
<b>a<sub>h,CW</sub>/K<sub>h,CW</sub></b>	m/s <sup>2</sup>	13,0 / 1,5	
<b>L<sub>pA</sub>/K<sub>pA</sub></b>	dB(A)	86 / 3	
<b>L<sub>WA</sub>/K<sub>WA</sub></b>	dB(A)	97 / 3	

	
I - III	
0 - III	
0 - III	
0 - II	
I - II	
0	
0 - I	
0 - I	
0	

	
6	
6	
5-6	
3-4	
4-6	
2-4	
3-5	
3-4	
5-6	

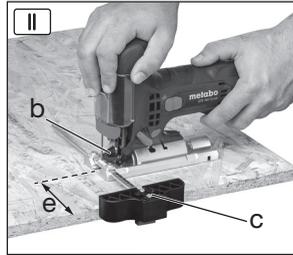
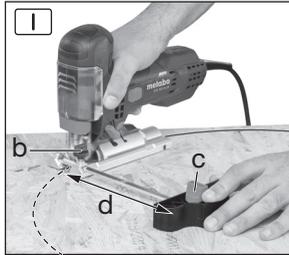
**CE** \*2) 2011/65/EU, 2006/42/EC, 2014/30/EU  
\*3) EN 62841-1: 2015, EN 62841-2-11: 2016, EN 50581

2016-10-14, Bernd Fleischmann   
 Direktor Produktentstehung & Qualität (Vice President Product Engineering & Quality)  
 \*4) Metabowerke GmbH - Metabo-Allee 1 - 72622 Nuertingen, Germany

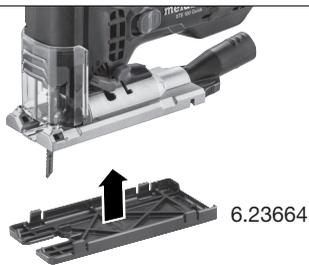
**A**



6.23591



**B**



6.23664



# Originalbetriebsanleitung

## 1. Konformitätserklärung

Wir erklären in alleiniger Verantwortlichkeit: Diese Stichsäge, identifiziert durch Type und Seriennummer \*1), entsprechen allen einschlägigen Bestimmungen der Richtlinien \*2) und Normen \*3). Technische Unterlagen bei \*4) - siehe Seite 3.

## 2. Bestimmungsgemäße Verwendung

Die Maschine ist geeignet zum Sägen von NE-Metallen und Stahlblech, von Holz und holzähnlichen Werkstoffen, von Kunststoffen und ähnlichen Werkstoffen. Jede andere Verwendung ist unzulässig.

Für Schäden durch nicht bestimmungsgemäßen Gebrauch haftet allein der Benutzer.

Allgemein anerkannte Unfallverhütungsvorschriften und beigelegte Sicherheitshinweise müssen beachtet werden.

## 3. Allgemeine Sicherheitshinweise



Beachten Sie die mit diesem Symbol gekennzeichneten Textstellen zu Ihrem eigenen Schutz und zum Schutz Ihres Elektrowerkzeugs!



**WARNUNG** – Zur Verringerung eines Verletzungsrisikos Betriebsanleitung lesen.

Geben Sie Ihr Elektrowerkzeug nur zusammen mit diesen Dokumenten weiter.

### Allgemeine Sicherheitshinweise für Elektrowerkzeuge

**! WARNUNG – Lesen Sie alle Sicherheitshinweise und Anweisungen.** *Versäumnisse bei der Einhaltung der Sicherheitshinweise und Anweisungen können elektrischen Schlag, Brand und/oder schwere Verletzungen verursachen.*

**Bewahren Sie alle Sicherheitshinweise und Anweisungen für die Zukunft auf!** *Der in den Sicherheitshinweisen verwendete Begriff "Elektrowerkzeug" bezieht sich auf netzbetriebene Elektrowerkzeuge (mit Netzleitung) oder auf akkubetriebene Elektrowerkzeuge (ohne Netzleitung).*

### 3.1 Arbeitsplatzsicherheit

- Halten Sie Ihren Arbeitsbereich sauber und gut beleuchtet.** *Unordnung oder unbeleuchtete Arbeitsbereiche können zu Unfällen führen.*
- Arbeiten Sie mit dem Elektrowerkzeug nicht in explosionsgefährdeter Umgebung, in der sich brennbare Flüssigkeiten, Gase oder Stäube befinden.** *Elektrowerkzeuge erzeugen*

*Funken, die den Staub oder die Dämpfe entzünden können.*

- Halten Sie Kinder und andere Personen während der Benutzung des Elektrowerkzeugs fern.** *Bei Ablenkung können Sie die Kontrolle über das Gerät verlieren.*

### 3.2 Elektrische Sicherheit

**a) Der Anschlussstecker des Elektrowerkzeugs muss in die Steckdose passen. Der Stecker darf in keiner Weise verändert werden. Verwenden Sie keine Adapterstecker gemeinsam mit schutzgeerdeten Elektrowerkzeugen.** *Unveränderte Stecker und passende Steckdosen verringern das Risiko eines elektrischen Schlages.*

**b) Vermeiden Sie Körperkontakt mit geerdeten Oberflächen wie von Rohren, Heizungen, Herden und Kühlschränken.** *Es besteht ein erhöhtes Risiko durch elektrischen Schlag, wenn Ihr Körper geerdet ist.*

**c) Halten Sie Elektrowerkzeuge von Regen oder Nässe fern.** *Das Eindringen von Wasser in ein Elektrowerkzeug erhöht das Risiko eines elektrischen Schlages.*

**d) Zweckentfremden Sie die Anschlussleitung nicht, um das Elektrowerkzeug zu tragen, aufzuhängen oder um den Stecker aus der Steckdose zu ziehen. Halten Sie die Anschlussleitung fern von Hitze, Öl, scharfen Kanten oder sich bewegenden Geräteteilen.** *Beschädigte oder verwickelte Anschlussleitungen erhöhen das Risiko eines elektrischen Schlages.*

**e) Wenn Sie mit einem Elektrowerkzeug im Freien arbeiten, verwenden Sie nur Verlängerungsleitungen, die auch für den Außenbereich geeignet sind.** *Die Anwendung einer für den Außenbereich geeigneten Verlängerungsleitung verringert das Risiko eines elektrischen Schlages.*

**f) Wenn der Betrieb des Elektrowerkzeugs in feuchter Umgebung nicht vermeidbar ist, verwenden Sie einen Fehlerstromschutzschalter.** *Der Einsatz eines Fehlerstromschutzschalters vermindert das Risiko eines elektrischen Schlages.*

### 3.3 Sicherheit von Personen

**a) Seien Sie aufmerksam, achten Sie darauf, was Sie tun, und gehen Sie mit Vernunft an die Arbeit mit einem Elektrowerkzeug. Benutzen Sie kein Elektrowerkzeug, wenn Sie müde sind oder unter dem Einfluss von Drogen, Alkohol oder Medikamenten stehen.** *Ein Moment der Unachtsamkeit beim Gebrauch des Elektrowerkzeugs kann zu ernsthaften Verletzungen führen.*

**b) Tragen Sie persönliche Schutzausrüstung und immer eine Schutzbrille.** *Das Tragen persönlicher Schutzausrüstung, wie Staubmaske, rutschfeste Sicherheitsschuhe, Schutzhelm oder*

*Gehörschutz, je nach Art und Einsatz des Elektrowerkzeugs, verringert das Risiko von Verletzungen.*

c) **Vermeiden Sie eine unbeabsichtigte Inbetriebnahme.** Vergewissern Sie sich, dass das Elektrowerkzeug ausgeschaltet ist, bevor Sie es an die Stromversorgung und/oder den Akku anschließen, es aufnehmen oder tragen. Wenn Sie beim Tragen des Elektrowerkzeugs den Finger am Schalter haben oder das Gerät eingeschaltet an die Stromversorgung anschließen, kann dies zu Unfällen führen.

d) **Entfernen Sie Einstellwerkzeuge oder Schraubenschlüssel, bevor Sie das Elektrowerkzeug einschalten.** Ein Werkzeug oder Schlüssel, der sich in einem drehenden Geräteteil befindet, kann zu Verletzungen führen.

e) **Vermeiden Sie eine abnormale Körperhaltung.** Sorgen Sie für einen sicheren Stand und halten Sie jederzeit das Gleichgewicht. Dadurch können Sie das Elektrowerkzeug in unerwarteten Situationen besser kontrollieren.

f) **Tragen Sie geeignete Kleidung.** Tragen Sie keine weite Kleidung oder Schmuck. Halten Sie Haare und Kleidung fern von sich bewegenden Teilen. Lockere Kleidung, Schmuck oder lange Haare können von sich bewegenden Teilen erfasst werden.

g) **Wenn Staubabsaug- und -auffangeinrichtungen montiert werden können, sind diese anzuschließen und richtig zu verwenden.** Verwendung einer Staubabsaugung kann Gefährdungen durch Staub verringern.

h) **Wiegen Sie sich durch Vertrautheit mit dem Elektrowerkzeug nach vielfachem Gebrauch nicht in falscher Sicherheit und setzen Sie sich nicht über die Sicherheitsregeln für Elektrowerkzeuge hinweg.** Achtloses Handeln kann binnen Sekundenbruchteilen zu schweren Verletzungen führen.

### 3.4 Verwendung und Behandlung des Elektrowerkzeugs

a) **Überlasten Sie das Gerät nicht.** Verwenden Sie für Ihre Arbeit das dafür bestimmte Elektrowerkzeug. Mit dem passenden Elektrowerkzeug arbeiten Sie besser und sicherer im angegebenen Leistungsbereich.

b) **Benutzen Sie kein Elektrowerkzeug, dessen Schalter defekt ist.** Ein Elektrowerkzeug, das sich nicht mehr ein- oder ausschalten lässt, ist gefährlich und muss repariert werden.

c) **Ziehen Sie den Stecker aus der Steckdose und/oder entfernen Sie einen abnehmbaren Akku, bevor Sie Geräteeinstellungen vornehmen, Zubehörteile wechseln oder das Gerät weglegen.** Diese Vorsichtsmaßnahme verhindert den unbeabsichtigten Start des Elektrowerkzeugs.

d) **Bewahren Sie unbenutzte Elektrowerkzeuge außerhalb der Reichweite von Kindern auf.** Lassen Sie Personen das Gerät nicht benutzen,

die mit diesem nicht vertraut sind oder diese Anweisungen nicht gelesen haben.

*Elektrowerkzeuge sind gefährlich, wenn Sie von unerfahrenen Personen benutzt werden.*

e) **Pflegen Sie Elektrowerkzeuge und Zubehör mit Sorgfalt.** Kontrollieren Sie, ob bewegliche Teile einwandfrei funktionieren und nicht klemmen, ob Teile gebrochen oder so beschädigt sind, dass die Funktion des Elektrowerkzeugs beeinträchtigt ist. Lassen Sie beschädigte Teile vor dem Einsatz des Gerätes reparieren. Viele Unfälle haben ihre Ursache in schlecht gewarteten Elektrowerkzeugen.

f) **Halten Sie Schneidwerkzeuge scharf und sauber.** Sorgfältig gepflegte Schneidwerkzeuge mit scharfen Schneidkanten verkleben sich weniger und sind leichter zu führen.

g) **Verwenden Sie Elektrowerkzeug, Zubehör, Einsatzwerkzeuge usw. entsprechend diesen Anweisungen.** Berücksichtigen Sie dabei die Arbeitsbedingungen und die auszuführende Tätigkeit. Der Gebrauch von Elektrowerkzeugen für andere als die vorgesehenen Anwendungen kann zu gefährlichen Situationen führen.

h) **Halten Sie Griffe und Griffflächen trocken, sauber und frei von Öl und Fett.** Rutschige Griffe und Griffflächen erlauben keine sichere Bedienung und Kontrolle des Elektrowerkzeugs in unvorhergesehenen Situationen.

### 3.5 Service

a) **Lassen Sie Ihr Elektrowerkzeug nur von qualifiziertem Fachpersonal und nur mit Original-Ersatzteilen reparieren.** Damit wird sichergestellt, dass die Sicherheit des Elektrowerkzeugs erhalten bleibt.

## 4. Spezielle Sicherheitshinweise

**Halten Sie das Gerät an den isolierten Griffflächen, wenn Sie Arbeiten ausführen, bei denen das Einsatzwerkzeug verborgene Stromleitungen oder die eigene Anschlussleitung treffen kann.** Der Kontakt mit einer spannungsführenden Leitung kann auch metallene Geräteteile unter Spannung setzen und zu einem elektrischen Schlag führen.

**Befestigen und sichern Sie das Werkstück mittels Zwingen oder auf andere Art und Weise an einer stabilen Unterlage.** Wenn Sie das Werkstück nur mit der Hand oder gegen Ihren Körper halten, bleibt es labil, was zum Verlust der Kontrolle führen kann.

Überzeugen Sie sich, dass sich an der Stelle, die bearbeitet werden soll, keine Strom-, Wasser- oder Gasleitungen befinden (z.B. mit Hilfe eines Metallsuchgerätes).

Versuchen Sie nicht, extrem kleine Werkstücke zu sägen.

Die Fußplatte muss beim Sägen sicher auf dem Werkstück aufliegen.

Falls Sie die Arbeit unterbrechen, schalten Sie die Säge aus und halten Sie sie im Werkstoff ruhig, bis das Sägeblatt zum Stillstand gekommen ist. Versuchen Sie nie, die Säge aus dem Werkstück zu entfernen, solange das Sägeblatt sich bewegt, sonst kann ein Rückschlag erfolgen.

Schalten Sie die Maschine nicht ein, während das Sägeblatt das Werkstück berührt. Lassen Sie das Sägeblatt erst seine volle Hubzahl erreichen, bevor Sie den Schnitt ausführen.

Wenn Sie eine Säge, die im Werkstück steckt, wieder starten wollen, zentrieren Sie das Sägeblatt im Sägespalt und überprüfen Sie, ob die Sägezähne nicht im Werkstück verhakt sind. Klemmt das Sägeblatt kann es einen Rückschlag verursachen, wenn die Säge erneut gestartet wird.

Kommen Sie mit Ihren Händen nicht in den Sägebereich und an das Sägeblatt. Greifen Sie nicht unter das Werkstück.

Späne und Ähnliches nur bei Stillstand der Maschine entfernen.

Stecker aus der Steckdose ziehen, bevor irgendeine Einstellung, Umrüstung, Wartung oder Reinigung vorgenommen wird.

Verletzungsgefahr durch scharfes Sticksägeblatt. Das Sticksägeblatt kann nach dem Sägen heiß sein. Schutzhandschuhe tragen.

### Staubbelastung reduzieren:

 Partikel, die beim Arbeiten mit dieser Maschine entstehen, können Stoffe enthalten, die Krebs, allergische Reaktionen, Atemwegserkrankungen, Geburtsfehler oder andere Fortpflanzungsschäden verursachen können. Einige Beispiele dieser Stoffe sind: Blei (in bleihaltigem Anstrich), mineralischer Staub (aus Mauersteinen, Beton o. ä.), Zusatzstoffe zur Holzbehandlung (Chromat, Holzschutzmittel), einige Holzarten (wie Eichen- oder Buchenstaub), Metalle, Asbest.

Das Risiko ist abhängig davon, wie lange der Benutzer oder in der Nähe befindliche Personen der Belastung ausgesetzt sind.

Lassen Sie Partikel nicht in den Körper gelangen. Um die Belastung mit diesen Stoffen zu reduzieren: Sorgen Sie für gute Belüftung des Arbeitsplatzes und tragen Sie geeignete Schutzausrüstung, wie z.B. Atemschutzmasken, die in der Lage sind, die mikroskopisch kleinen Partikel zu filtern.

Beachten Sie die für Ihr Material, Personal, Anwendungsfall und Einsatzort geltenden Richtlinien (z.B. Arbeitsschutzbestimmungen, Entsorgung).

Erfassen Sie die entstehenden Partikel am Entstehungsort, vermeiden Sie Ablagerungen im Umfeld.

Verwenden Sie geeignetes Zubehör. Dadurch gelangen weniger Partikel unkontrolliert in die Umgebung.

Verwenden Sie eine geeignete Staubabsaugung.

Verringern Sie die Staubbelastung indem Sie:  
- die austretenden Partikel und den Abluftstrom der Maschine nicht auf sich, oder in der Nähe

- befindliche Personen oder auf abgelagerten Staub richten,
- eine Absauganlage und/oder einen Luftreiniger einsetzen,
- den Arbeitsplatz gut lüften und durch saugen sauber halten. Fegen oder blasen wirbelt Staub auf.
- Saugen oder waschen Sie Schutzkleidung. Nicht ausblasen, schlagen oder bürsten.

## 5. Überblick

Siehe Seite 2.

- 1 Spannhebel zur Sägeblattbefestigung
- 2 Sägeblatt-Spanneinrichtung
- 3 Sägeblatt-Stützrolle
- 4 Sägeblatt \*
- 5 Schraube zum Verstellen der Fußplatte
- 6 Fußplatte
- 7 Spanreißschutz-Plättchen \*
- 8 Schutzbügel zum Schutz gegen unbeabsichtigtes Berühren des Sägeblattes
- 9 Schutzkappe
- 10 Einstellhebel für Pendelbewegung
- 11 Schaltknopf der Späneblaseeinrichtung
- 12 Schaltschieber
- 13 Handgriff
- 14 Absaugstutzen \*
- 15 Stellrad zur Hubzahleinstellung
- 16 Sechskantschlüssel
- 17 Schlüsseldepot
- 18 Sockel mit Angabe des eingestellten Schnittwinkels

\* ausstattungsabhängig / nicht im Lieferumfang

## 6. Inbetriebnahme

 Vergleichen Sie vor Inbetriebnahme, ob die auf dem Typenschild angegebene Netzspannung und Netzfrequenz mit den Daten Ihres Stromnetzes übereinstimmen.

 Schalten sie immer einen FI-Schutzschalter (RCD) mit einem max. Auslösestrom von 30 mA vor.

 Maschine nicht ohne Sägeblatt laufen lassen.

 Stecker aus der Steckdose ziehen, bevor irgendeine Einstellung, Umrüstung, Wartung oder Reinigung vorgenommen wird.

### 6.1 Spanreißschutz-Plättchen einsetzen

 Verletzungsgefahr durch scharfes Sticksägeblatt. Beim Einsetzen des Spanreißschutz-Plättchens (7) muss das Sägeblatt entfernt sein.

Maschine umdrehen, die Fußplatte zeigt nach oben. Das Spanreißschutz-Plättchen von vorn einschieben, dabei die folgenden 2 Punkte beachten:

- Die glatte Seite des Plättchens zeigt nach oben.
- Der Schlitz zeigt nach hinten (in Richtung Netzkabel).

## de DEUTSCH

Wenn sie mit angebrachter Schutzplatte (siehe Kapitel Zubehör 10.) arbeiten, dann setzen sie das Spanreißschutz-Plättchen in die Schutzplatte ein.

### 6.2 Sägeblatt einsetzen

 Verletzungsgefahr durch scharfes Stichsägeblatt. Das Stichsägeblatt kann nach dem Sägen heiß sein. Schutzhandschuhe tragen.

Verwenden Sie ein Sägeblatt, das für das zu sägende Material geeignet ist

- Spannhebel (1) bis zum Anschlag nach vorne drehen und halten.
- Sägeblatt (4) bis zum Anschlag einsetzen. Dabei darauf achten, dass die Sägezähne nach vorne zeigen und es richtig in der Nut der Sägeblatt-Stützrolle (3) liegt.
- Spannhebel (1) loslassen. (Er dreht sich selbstständig in seine Ausgangsposition zurück. Das Sägeblatt ist nun fest gespannt).

### 6.3 Sägeblatt entnehmen

 Achtung, die Stichsäge beim Entnehmen des Sägeblatts nicht gegen Personen richten.

- Spannhebel (1) bis zum Anschlag nach vorne drehen, das Sägeblatt wird durch Federkraft ausgeworfen.

### 6.4 Sägen mit Staubabsaugung

- Absaugstutzen (14) einsetzen. Ein geeignetes Absauggerät anschließen.
- Für optimale Staubabsaugleistung die Schutzkappe (9) nach unten schieben.
- Späneblaseeinrichtung ausschalten (siehe Kapitel 7.1).

### 6.5 Sägen ohne Staubabsaugung

- Mit nach oben geschobener Schutzkappe (9) arbeiten.

### 6.6 Schrägschnitte

Schutzkappe (9) nach oben schieben, Spanreißschutz-Plättchen (7) entfernen. Diese Teile können bei Schrägschnitten nicht verwendet werden.

- Schraube (5) lösen.
- Fußplatte (6) ein wenig nach vorn schieben und verdrehen.
- Dann die Fußplatte (6) nach hinten in eine der Rasten (45° Winkel, 0° Winkel) schieben. Der jeweils eingestellte Winkel kann an der Zahl am Sockel (18) der Fußplatte abgelesen werden. Andere Winkel mit Hilfe eines Winkelmessers einstellen.
- Schraube (5) wieder festziehen.

### 6.7 Wandnahes Sägen

Schutzkappe (9) nach oben schieben, Spanreißschutz-Plättchen (7) und Kreis- und Parallelführung entfernen. Diese Teile können beim wandnahen Sägen nicht verwendet werden.

- Schraube (5) so weit lösen, dass sich die Fußplatte (6) etwas anheben lässt.

- Fußplatte (6) etwas anheben und bis zum Anschlag nach hinten schieben.
- Schraube (5) wieder festziehen.

## 7. Benutzung

### 7.1 Späneblaseeinrichtung

Zuschaltbare Blaseeinrichtung für freie Sicht auf die Schnittstelle.

**Ein:**Schaltknopf (11) auf der linken Maschinenseite eindrücken. (Auf der rechten Maschinenseite ist das Symbol  zu sehen).

**Aus:**Schaltknopf (11) auf der rechten Maschinenseite eindrücken. (Auf der linken Maschinenseite ist das Symbol  zu sehen).

### 7.2 Pendelbewegung einstellen

Am Einstellhebel (10) die gewünschte Pendelbewegung einstellen.

**Stellung „0“** = Pendelbewegung ist ausgeschaltet

...

**Stellung „III“** = maximale Pendelbewegung

Empfohlene Einstellwerte siehe Seite 3.

Die optimale Einstellung ist am besten durch einen praktischen Versuch zu ermitteln.

### 7.3 Maximale Hubzahl einstellen

Die maximale Hubzahl am Stellrad (15) einstellen. Dies ist auch während des Laufes möglich.

Empfohlene Einstellwerte siehe Seite 3.

Die optimale Einstellung ist am besten durch einen praktischen Versuch zu ermitteln.

### 7.4 Ein-/Ausschalten, Dauereinschaltung

 Vermeiden Sie unbeabsichtigtes Anlaufen: stets Maschine ausschalten, wenn der Stecker aus der Steckdose gezogen wird oder wenn eine Stromunterbrechung eingetreten ist.

 Bei Dauereinschaltung läuft die Maschine weiter, wenn sie aus der Hand gerissen wird. Daher die Maschine immer mit beiden Händen am vorgesehenen Handgriff festhalten, einen sicheren Stand einnehmen und konzentriert arbeiten.

**Einschalten:** Schaltschieber (12) nach vorn schieben. Zur Dauereinschaltung dann nach unten kippen bis er einrastet.

**Ausschalten:** Auf das hintere Ende des Schaltschiebers (12) drücken und loslassen.

## 8. Reinigung, Wartung

**Die Maschine regelmäßig reinigen.** Dabei die Lüftungsschlitze am Motor mit einem Staubsauger aussaugen.

Die Sägeblatt-Spanneinrichtung (2) regelmäßig und gründlich mit Druckluft ausblasen.

Bei Bedarf die Öffnungen hinter der Sägeblatt-Stützrolle (3) reinigen.

Von Zeit zu Zeit einen Tropfen Öl auf die Sägeblatt-Stützrolle (3) geben.



## 9. Tipps und Tricks

### Einstecken

Bei dünnen, weichen Werkstoffen kann man mit dem Stichsägeblatt in das Werkstück einstecken, ohne vorher ein Loch zu bohren. Nur kurze Sägeblätter verwenden. Nur bei Winkeleinstellung 0°.

Siehe Abbildung auf Seite 2. Einstellhebel (10) auf Stellung „0“ einstellen (Pendelbewegung ist ausgeschaltet). Stichsäge mit der vorderen Kante der Fußplatte (6) auf das Werkstück aufsetzen. Die laufende Stichsäge gut festhalten und langsam nach unten führen. Wenn sich das Sägeblatt freigeschnitten hat, kann die Pendelbewegung zugeschaltet werden.

Bei dickeren Werkstücken muss zunächst ein Loch gebohrt werden, in das das Sägeblatt eingesetzt werden kann.

## 10. Zubehör

Verwenden Sie nur original Metabo Zubehör.

Verwenden Sie nur Zubehör, das die in dieser Betriebsanleitung angegebenen Anforderungen und Kenndaten erfüllt.

Zubehör sicher anbringen. Wird die Maschine in einem Halter betrieben: Die Maschine sicher befestigen. Der Verlust der Kontrolle kann zu Verletzungen führen.

Siehe Seite 4.

- A Kreis- und Parallelführung
- B Schutzplatte (verhindert das Zerkratzen von empfindlichen Werkstückoberflächen)

### 10.1 Kreis- und Parallelführung anbringen

Zum Sägen von Kreisen (Ø 100 - 360 mm) und für Schnitte parallel zu einer Kante (max. 210 mm).

**Kreisführung anbringen** (siehe Abb. I)

- Stange der Kreis- und Parallelführung seitlich in die Fußplatte einschieben (Die Zentrierspitze (c) zeigt nach unten).
- Gewünschten Radius (d) einstellen.
- Schraube (b) festziehen.
- Knopf so drehen, dass die in Sägerichtung hintere Zentrierspitze (c) ausgefahren ist. Diese im Kreismittelpunkt einstecken.

**Parallelführung anbringen** (siehe Abb. II)

- Stange der Kreis- und Parallelführung seitlich in die Fußplatte einschieben (Die Zentrierspitze (c) zeigt nach oben).
- Maß (e) einstellen
- Schraube (b) festziehen.

Um ein Verlaufen des Sägeblatts zu minimieren, empfehlen wir die Verwendung extradicker Sägeblätter: **6.23694**, 6.23679, 6.23685

Zubehör-Komplettprogramm siehe [www.metabo.com](http://www.metabo.com) oder Katalog.

## 11. Reparatur



Reparaturen an Elektrowerkzeugen dürfen nur durch eine Elektrofachkraft ausgeführt werden!

Mit reparaturbedürftigen Metabo Elektrowerkzeugen wenden Sie sich bitte an Ihre Metabo-Vertretung. Adressen siehe [www.metabo.com](http://www.metabo.com).

Ersatzteillisten können Sie unter [www.metabo.com](http://www.metabo.com) herunterladen.

## 12. Umweltschutz

Befolgen Sie nationale Vorschriften zu umweltgerechter Entsorgung und zum Recycling ausgedienter Maschinen, Verpackungen und Zubehör.



Nur für EU-Länder: Werfen Sie Elektrowerkzeuge nicht in den Hausmüll! Gemäß Europäischer Richtlinie 2002/96/EG über Elektro- und Elektronik-Altgeräte und Umsetzung in nationales Recht müssen verbrauchte Elektrowerkzeuge getrennt gesammelt und einer umweltgerechten Wiederverwertung zugeführt werden.

## 13. Technische Daten

Erläuterungen zu den Angaben auf Seite 3.

Änderungen im Sinne des technischen Fortschritts vorbehalten.

$T_1$	= Größte Materialdicke in Holz
$T_2$	= Größte Materialdicke in NE-Metalle
$T_3$	= Größte Materialdicke in Stahlblech
$n_0$	= Hubzahl bei Leerlauf
$P_1$	= Nennaufnahmeleistung
$P_2$	= Abgabeleistung
$m$	= Gewicht ohne Netzkabel

Messwerte ermittelt gemäß EN 60745.

Maschine der Schutzklasse II

~ Wechselstrom

Die angegebenen technischen Daten sind toleranzbehaftet (entsprechend den jeweils gültigen Standards).



### Emissionswerte

Diese Werte ermöglichen die Abschätzung der Emissionen des Elektrowerkzeugs und den Vergleich verschiedener Elektrowerkzeuge. Je nach Einsatzbedingung, Zustand des Elektrowerkzeuges oder der Einsatzwerkzeuge kann die tatsächliche Belastung höher oder geringer ausfallen. Berücksichtigen Sie zur Abschätzung Arbeitspausen und Phasen geringerer Belastung. Legen Sie aufgrund entsprechend angepasster Schätzwerte Schutzmaßnahmen für den Anwender fest, z.B. organisatorische Maßnahmen.

**Schwingungsgesamtwert** (Vektorsumme dreier Richtungen) ermittelt entsprechend EN 60745:

$a_{h,CM}$  = Schwingungsemissionswert  
(Metallblech sägen)

## de DEUTSCH

$a_{h,CW}$  = Schwingungsemissionswert  
(Holz sägen)

$K_{h,...}$  = Unsicherheit (Schwingung)

Typische A-bewertete Schallpegel:

$L_{pA}$  = Schalldruckpegel

$L_{WA}$  = Schalleistungspegel

$K_{pA}, K_{WA}$  = Unsicherheit

Beim Arbeiten kann der Geräuschpegel 80 dB(A)  
überschreiten.



**Gehörschutz tragen!**

# Original operating instructions

## 1. Declaration of Conformity

We, being solely responsible, hereby declare that these jig saws, identified by type and serial number \*1), meet all relevant requirements of directives \*2) and standards \*3). Technical documents for \*4) - see page 3.

## 2. Specified Conditions of Use

The machine is suitable for sawing non-ferrous metals and sheet steel, wood and similar materials, plastics and similar materials. Any other use is not permitted.

The user bears sole responsibility for any damage caused by inappropriate use.

Generally accepted accident prevention regulations and the enclosed safety information must be observed.

## 3. General Safety Information



For your own protection and for the protection of your power tool, pay attention to all parts of the text that are marked with this symbol!



**WARNING** – Reading the operating instructions will reduce the risk of injury.

Pass on your power tool only together with these documents.

### General Power Tool Safety Warnings



**WARNING** – Read all safety warnings, instructions, illustrations and specifications provided with this power tool. Failure to follow all instructions listed below may result in electric shock, fire and/or serious injury.

**Save all safety warnings and information for future reference!** The term "power tool" in the safety warnings refers to your mains-operated (corded) power tool or battery-operated (cordless) power tool.

### 3.1 Work area safety

a) **Keep work area clean and well lit.** Cluttered or dark areas invite accidents.

b) **Do not operate power tools in explosive atmospheres, such as in the presence of flammable liquids, gases or dust.** Power tools create sparks which may ignite the dust or fumes.

c) **Keep children and bystanders away while operating a power tool.** Distractions can cause you to lose control.

### 3.2 Electrical safety

a) **Power tool plugs must match the outlet. Never modify the plug in any way. Do not use any adapter plugs with earthed (grounded)**

**power tools.** Unmodified plugs and matching outlets will reduce risk of electric shock.

b) **Avoid body contact with earthed or grounded surfaces, such as pipes, radiators, ranges and refrigerators.** There is an increased risk of electric shock if your body is earthed or grounded.

c) **Do not expose power tools to rain or wet conditions.** Water entering a power tool will increase the risk of electric shock.

d) **Do not abuse the power tool. Never use the cord for carrying, pulling or unplugging the power tool. Keep cord away from heat, oil, sharp edges or moving parts.** Damaged or entangled cords increase the risk of electric shock.

e) **When operating a power tool outdoors, use an extension cord suitable for outdoor use.** Use of a cord suitable for outdoor use reduces the risk of electric shock.

f) **If operating a power tool in a damp location is unavoidable, use a residual current device (RCD) protected supply.** Use of an RCD reduces the risk of electric shock.

### 3.3 Personal safety

a) **Stay alert, watch what you are doing and use common sense when operating a power tool. Do not use a power tool while you are tired or under the influence of drugs, alcohol or medication.** A moment of inattention while operating power tools may result in serious personal injury.

b) **Use personal protective equipment. Always wear eye protection.** Protective equipment such as a dust mask, non-skid safety shoes, hard hat or hearing protection used for appropriate conditions will reduce personal injuries.

c) **Prevent unintentional starting. Ensure the switch is in the off-position before connecting to power source and/or battery pack, picking up or carrying the tool.** Carrying power tools with your finger on the switch or energising power tools that have the switch on invites accidents.

d) **Remove any adjusting key or wrench before turning the power tool on.** A wrench or a key left attached to a rotating part of the power tool may result in personal injury.

e) **Do not overreach. Keep proper footing and balance at all times.** This enables better control of the power tool in unexpected situations.

f) **Dress properly. Do not wear loose clothing or jewellery. Keep your hair, clothing and gloves away from moving parts.** Loose clothes, jewellery or long hair can be caught in moving parts.

g) **If devices are provided for the connection of dust extraction and collection facilities, ensure these are connected and properly used.** Use of dust collection can reduce dust-related hazards.

h) **Do not let familiarity gained from frequent use of tools allow you to become complacent**

**and ignore tool safety principles.** *A careless action can cause severe injury within a fraction of a second.*

### 3.4 Power tool use and care

a) **Do not force the power tool. Use the correct power tool for your application.** *The correct power tool will do the job better and safer at the rate for which it was designed.*

b) **Do not use the power tool if the switch does not turn it on and off.** *Any power tool that cannot be controlled with the switch is dangerous and must be repaired.*

c) **Disconnect the plug from the power source and/or remove the battery pack, if detachable, from the power tool before making any adjustments, changing accessories, or storing power tools.** *Such preventive safety measures reduce the risk of starting the power tool accidentally.*

d) **Store idle power tools out of the reach of children and do not allow persons unfamiliar with the power tool or these instructions to operate the power tool.** *Power tools are dangerous in the hands of untrained users.*

e) **Maintain power tools and accessories with care. Check for misalignment or binding of moving parts, breakage of parts and any other condition that may affect the power tool's operation. If damaged, have the power tool repaired before use.** *Many accidents are caused by poorly maintained power tools.*

f) **Keep cutting tools sharp and clean.** *Properly maintained cutting tools with sharp cutting edges are less likely to bind and are easier to control.*

g) **Use the power tool, accessories and tool bits etc. in accordance with these instructions, taking into account the working conditions and the work to be performed.** *Use of the power tool for operations different from those intended could result in a hazardous situation.*

h) **Keep handles and grasping surfaces dry, clean and free from oil and grease.** *Slippery handles and grasping surfaces do not allow safe handling and control of the tool in unexpected situations.*

### 3.5 Service

a) **Have your power tool serviced by a qualified repair person using only identical replacement parts.** *This will ensure that the safety of the power tool is maintained.*

## 4. Special Safety Instructions

**Hold the power tool by the insulated gripping surfaces when performing an operation where the cutting accessory may contact hidden wiring or its own cord.** Contact with a live lead may also make metal power tool parts "live" and lead to an electric shock.

**Using clamps or other means, fasten and secure the workpiece to a stable base.** If you

hold the workpiece only with your hand or against your body, it will remain unstable and this could lead to a loss of control.

Ensure that the place where you wish to work is free of power cables, gas lines or water pipes (e.g. check using a metal detector).

Do not try to saw extremely small workpieces.

When sawing, the footplate must make secure contact with the workpiece.

When interrupting a cut for any reason, release the trigger and hold the saw motionless in the material until the saw blade comes to a complete stop. Never attempt to remove the saw from the workpiece while the saw blade is in motion or kickback may occur.

Do not switch the machine on while the saw blade is touching the workpiece. Let the saw blade reach full speed before making a cut.

When restarting a saw in the workpiece, centre the saw blade in the kerf and check that saw teeth are not engaged into the material. If the saw blade seizes, it may kickback from the workpiece when the saw is restarted.

Keep hands well away from the sawing area and the saw blade. Do not reach underneath the workpiece.

Remove chips and similar material only with the machine at a standstill.

Pull the plug out of the socket before making any adjustments, changing tools, carrying out maintenance or cleaning.

Danger of injury due to the sharp jigsaw blade. After stopping work, the jigsaw blade may still be hot. Wear protective gloves.

### Reducing dust exposure:

 Some of the dust created using this power tool may contain chemicals known to cause cancer, allergic reaction, respiratory disease, birth defects or other reproductive harm. Some examples of these chemicals are: Lead from lead-based paints, crystalline silica from bricks and cement and other masonry products, arsenic and chromium from chemically-treated lumber, hard wood like oak or beech, metals, asbestos. The risk from exposure to such substance will depend on how long you or bystanders are being exposed.

Do not let particles enter the body.

To reduce your exposure to these substances: work in a well ventilated area, and work with approved safety equipment, such as dust masks that are specially designed to filter out microscopic particles.

Observe the relevant guidelines for your material, staff, application and place of application (e.g. occupational health and safety regulations, disposal).

Collect the particles generated at the source, avoid deposits in the surrounding area.

Use only suitable accessories. In this way, fewer particles enter the environment in an uncontrolled manner.

Use a suitable extraction unit.

Reduce dust exposure with the following measures:

- do not direct the escaping particles and the exhaust air stream at yourself or nearby persons or on dust deposits.
- Use an extraction unit and/or air purifiers.
- Ensure good ventilation of the workplace and keep clean using a vacuum cleaner. Sweeping or blowing stirs up dust.
- Vacuum or wash the protective clothing. Do not blow, beat or brush.

## 5. Overview

See page 2.

- 1 Clamping lever for securing the saw blade
- 2 Saw blade clamping fixture
- 3 Saw blade support roller
- 4 Saw blade \*
- 5 Screw for adjusting the footplate
- 6 Footplate
- 7 Anti-splintering footplate insert \*
- 8 Protective rod for preventing unintentional contact with the saw blade
- 9 Protective cap
- 10 Adjustment lever for pendulum motion
- 11 Switch button on the chip blower
- 12 Slide switch
- 13 Handle
- 14 Extractor connection piece \*
- 15 Setting wheel for speed adjustment
- 16 Hexagon spanner
- 17 Wrench depot
- 18 Curved support plate indicating preset cutting angle

\* depending on equipment/not in scope of delivery

## 6. Initial Operation

 Before plugging in, check that the rated mains voltage and mains frequency, as stated on the type plate match your power supply.

 Always install an RCD with a maximum trip current of 30 mA upstream.

 Never operate the machine without a saw blade.

 Pull the plug out of the socket before making any adjustments, changing tools, carrying out maintenance or cleaning.

### 6.1 Fitting the anti-splintering footplate insert

 Danger of injury due to the sharp jigsaw blade. Remove the saw blade before fitting the anti-splintering footplate insert (7).

Turn the machine over so that the footplate faces upwards. Insert the anti-splintering footplate from the front, while noting the following 2 items:

- The smooth side of the footplate points upward.
- The slot is facing to the rear (towards the mains cable).

If you wish to work with the protective plate attached (see chapter Accessories 10.), insert the anti-splintering footplate insert in the protective plate.

### 6.2 Inserting the saw blade

 Danger of injury due to the sharp jigsaw blade. After stopping work, the jigsaw blade may still be hot. Wear protective gloves.

Use a saw blade that is suitable for the material being sawn.

- Turn the clamping lever (1) forwards to the stop and hold in place.
- Insert the saw blade (4) up to the stop. Ensure that the saw teeth are facing forwards and the blade is seated correctly in the groove on the saw blade support roller (3).
- Release the clamping lever (1). (It returns to its initial position by itself. The saw blade is now securely tightened).

### 6.3 Removing the saw blade

 Caution: Be careful not to point the jigsaw at anyone when removing it.

- Turn the clamping lever (1) forward until the stop; the saw blade is ejected as a result of spring force.

### 6.4 Sawing with dust extraction

- Fit the extractor connection piece (14). Connect a suitable extraction device.
- For optimum dust extraction performance, push the protective cap (9) downward.
- Switch off the chip blower (see chapter 7.1).

### 6.5 Sawing without dust extraction

- Work with the protective cap (9) pushed up.

### 6.6 Diagonal cuts

Push the protective cap (9) upwards, remove the anti-splintering footplate (7). These parts cannot be used for diagonal cuts.

- Slacken the screw (5).
- Slid the footplate (6) forwards slightly and turn.
- Subsequently push the footplate insert (6) towards the back into one of the notches (45° angle, 0° angle). The preset angle is indicated on the curved support plate (18) on the footplate. Adjust to different angles using an angle gage.
- Tighten the screw (5) again.

### 6.7 Sawing close to the wall

Push the protective cap (9) upwards, remove the anti-splintering footplate insert (7), circular-cutting and parallel guide. These parts cannot be used when sawing close to the wall.

- Slacken the screw (5) until the footplate (6) can be raised slightly.
- Raise the footplate (6) slightly and slide backwards up to the stop.
- Tighten the screw (5) again.

## 7. Use

### 7.1 Chip blower

Optional blower for a clear view of the cutting line.

**On:** Press the switch button (11) on the left side of the machine. (look for the  symbol).

**Off:** Press the switch button (11) on the right side of the machine. (look for the  symbol).

### 7.2 Adjusting the pendulum motion

Set the required pendulum motion using the adjustment lever (10).

**Position "0"** = pendulum motion is switched off

...

**Position "III"** = maximum pendulum motion

See page 3 for recommend setting values.

The best way to determine the ideal setting is through a practical trial.

### 7.3 Setting maximum speed

Set the machine to maximum speed using the setting wheel (15). This can also be done during operation.

See page 3 for recommend setting values.

The best way to determine the ideal setting is through a practical trial.

### 7.4 On/Off switch, continuous activation



Avoid inadvertent starts: always switch the tool off when the plug is removed from the mains socket or if there has been a power cut.



In continuous operation, the machine continues running if it is forced out of your hands. Therefore always hold the machine with both hands using the handle provided, stand securely and concentrate.

**Switching on:** push the sliding switch (12) forwards. For continuous operation, now tilt it downwards until it engages.

**Switching off:** press the rear end of the slide switch (12) and release it.

## 8. Cleaning, Maintenance

**Clean the machine regularly.** This includes vacuum cleaning the ventilation louvres on the motor.

Clean the saw blade clamping fixture (2) regularly and thoroughly by blowing with compressed air.

If necessary, clean the openings behind the saw blade support roller (3).

Apply a drop of oil to the saw blade support roller (3) from time to time.

## 9. Tips and Tricks

### Plunging

The jigsaw blade can plunge into workpieces made from thin, soft materials without the necessity of

drilling a hole beforehand. Only use short saw blades. Only at 0° angle setting.

See illustration on page 2. Set the adjustment lever (10) to the "0" position (pendulum motion is deactivated). Position the jigsaw with the front edge of the footplate (6) on the workpiece. Hold the operating jigsaw firmly and guide slowly downwards. Once the saw blade has penetrated the workpiece, the pendulum motion can be activated.

In thicker workpieces, a hole for inserting the saw blade must be drilled first.

## 10. Accessories

Use only genuine Metabo accessories.

Use only accessories that fulfil the requirements and specifications listed in these operating instructions.

Fit accessories securely. If the machine is operated in a holder: secure the machine well. Loss of control can cause personal injury.

See page 4.

- A Circular-cutting and parallel guide
- B Protective plate (prevents workpieces with sensitive surfaces from becoming scratched)

### 10.1 Attaching the circular-cutting and parallel guide

For sawing circles (dia. 100 - 360 mm) and making cuts parallel with edges (max. 210 mm).

**Attach circular guide** (see Fig. I)

- Slide the rod on the circular-cutting and parallel guide sideways into the footplate (centre point (c) faces downwards).
- Set the desired radius (d).
- Tighten screw (b).
- Turn the button in such a way that the rear centre point (c) in direction of sawing is extended. Insert it into the centre of the circle.

**Attach parallel guide** (see Fig. II)

- Slide the rod on the circular-cutting and parallel guide sideways into the footplate (the centre point (c) faces upwards).
- Set the dimension (e)
- Tighten screw (b).

In order to minimise saw blade drifting, we recommend using extra-thick saw blades: **6.23694**, 6.23679, 6.23685

For a complete range of accessories, see [www.metabo.com](http://www.metabo.com) or the catalogue.

## 11. Repairs



Repairs to electrical tools must **ONLY** be carried out by qualified electricians!

Contact your local Metabo representative if you have Metabo power tools requiring repairs. See [www.metabo.com](http://www.metabo.com) for addresses.

You can download a list of spare parts from [www.metabo.com](http://www.metabo.com).

## 12. Environmental Protection

Observe national regulations on environmentally compatible disposal and on the recycling of disused machines, packaging and accessories.



Only for EU countries: never dispose of power tools in your household waste! Used power tools must be collected separately and handed in for environmentally compatible recycling in accordance with European Directive 2002/96/EC on waste electrical and electronic equipment and its implementation in national legal systems.

## 13. Technical Specifications

Explanatory notes on the specifications on page 3.

Subject to change in accordance with technical progress.

$T_1$	= Maximum material thickness in wood
$T_2$	= Maximum material thickness in non-ferrous metals
$T_3$	= Maximum material thickness in sheet steel
$n_0$	= Stroke rate at idle speed
$P_1$	= Rated input power
$P_2$	= Power output
$m$	= Weight without mains cable

Measured values determined in conformity with EN 60745.

- Machine in protection class II  
 ~ AC Power

The technical specifications quoted are subject to tolerances (in compliance with the relevant valid standards).



### Emission values

These values make it possible to assess the emissions from the power tool and to compare different power tools. The actual load may be higher or lower depending on the operating conditions, the condition of the power tool or the accessories. Please allow for breaks and periods when the load is lower for assessment purposes. Arrange protective measures for the user, such as organisational measures based on the adjusted estimates.

Vibration total value (vector sum of three directions) determined in accordance with EN 60745:

$a_{h,CM}$	= Vibration emission value (Sawing sheet metal)
$a_{h,CW}$	= Vibration emission value (Sawing wood)
$K_{h,...}$	= Uncertainty (vibration)

Typical A-effective perceived sound levels:

$L_{pA}$	= Sound-pressure level
$L_{WA}$	= Acoustic power level
$K_{pa}, K_{WA}$	= Uncertainty

During operation the noise level can exceed 80 dB(A).



### Wear ear protectors!

# Instructions d'utilisation originales

## 1. Déclaration de conformité

Nous déclarons sous notre seule responsabilité que ces scies sauteuses, identifiées par le type et le numéro de série \*1), sont conformes à toutes les prescriptions applicables des directives \*2) et normes \*3). Documents techniques pour \*4) - voir page 3.

## 2. Utilisation conforme à l'usage

L'outil est conçu pour le sciage des métaux non-ferreux et de la tôle, du bois et d'autres matériaux similaires, des plastiques et autres matériaux similaires. Toute autre utilisation est interdite.

L'utilisateur est entièrement responsable de tous les dommages résultant d'une utilisation non conforme.

Il est impératif de respecter les consignes générales de prévention contre les accidents ainsi que les consignes de sécurité ci-jointes.

## 3. Consignes générales de sécurité



Dans l'intérêt de votre propre sécurité et afin de protéger votre outil électrique, respecter les passages de texte marqués de ce symbole !



**AVERTISSEMENT** – Lire la notice d'utilisation afin d'éviter tout risque de blessure.

Remettre l'outil électrique uniquement accompagné de ces documents.

### Consignes de sécurité générales pour les outils électriques



**AVERTISSEMENT** – Lire tous les avertissements de sécurité, les instructions, les illustrations et les spécifications fournis avec cet outil électrique. *Ne pas suivre les instructions énumérées ci-dessous peut provoquer un choc électrique, un incendie et/ou une blessure sérieuse.*

Conserver tous les avertissements et toutes les instructions pour pouvoir s'y reporter ultérieurement. Le terme "outil électrique" dans les avertissements fait référence à votre outil électrique alimenté par le secteur (avec cordon d'alimentation) ou votre outil électrique fonctionnant sur batterie (sans cordon d'alimentation).

### 3.1 Sécurité de la zone de travail

a) **Conserver la zone de travail propre et bien éclairée** Les zones en désordre ou sombres sont propices aux accidents

b) **Ne pas faire fonctionner les outils électriques en atmosphère explosive, par exemple en présence de liquides inflammables, de gaz ou de poussières.** Les

*outils électriques produisent des étincelles qui peuvent enflammer les poussières ou les fumées.*

c) **Maintenir les enfants et les personnes présentes à l'écart pendant l'utilisation de l'outil électrique.** *Les distractions peuvent vous faire perdre le contrôle de l'outil.*

### 3.2 Sécurité électrique

a) **Il faut que les fiches de l'outil électrique soient adaptées au socle. Ne jamais modifier la fiche de quelque façon que ce soit. Ne pas utiliser d'adaptateurs avec des outils électriques à branchement de terre.** *Des fiches non modifiées et des socles adaptés réduisent le risque de choc électrique.*

b) **Éviter tout contact du corps avec des surfaces reliées à la terre telles que les tuyaux, les radiateurs, les cuisinières et les réfrigérateurs.** *Il existe un risque accru de choc électrique si votre corps est relié à la terre.*

c) **Ne pas exposer les outils électriques à la pluie ou à des conditions humides.** *La pénétration d'eau à l'intérieur d'un outil électrique augmente le risque de choc électrique.*

d) **Ne pas maltraiter le cordon. Ne jamais utiliser le cordon pour porter, tirer ou débrancher l'outil électrique. Maintenir le cordon à l'écart de la chaleur, du lubrifiant, des arêtes vives ou des parties en mouvement.** *Des cordons endommagés ou emmêlés augmentent le risque de choc électrique.*

e) **Lorsqu'on utilise un outil électrique à l'extérieur, utiliser un prolongateur adapté à l'utilisation extérieure** *L'utilisation d'un cordon adapté à l'utilisation extérieure réduit le risque de choc électrique.*

f) **Si l'usage d'un outil électrique dans un emplacement humide est inévitable, utiliser une alimentation protégée par un dispositif à courant différentiel résiduel (RCD).** *L'usage d'un RCD réduit le risque de choc électrique.*

### 3.3 Sécurité des personnes

a) **Rester vigilant, regarder ce que vous êtes en train de faire et faire preuve de bon sens dans votre utilisation de l'outil électrique. Ne pas utiliser un outil électrique lorsque vous êtes fatigué ou sous l'emprise de drogues, de l'alcool ou de médicaments.** *Un moment d'inattention en cours d'utilisation d'un outil électrique peut entraîner des blessures graves.*

b) **Utiliser un équipement de protection individuelle. Toujours porter une protection pour les yeux.** *Les équipements de protection individuelle tels que les masques contre les poussières, les chaussures de sécurité antidérapantes, les casques ou les protections auditives utilisés pour les conditions appropriées réduisent les blessures.*

c) **Éviter tout démarrage intempestif. S'assurer que l'interrupteur est en position arrêté avant de**



**brancher l'outil au secteur et/ou au bloc de batteries, de le ramasser ou de le porter.** Porter les outils électriques en ayant le doigt sur l'interrupteur ou brancher des outils électriques dont l'interrupteur est en position marche est source d'accidents.

**d) Retirer toute clé de réglage avant de mettre l'outil électrique en marche.** Une clé laissée fixée sur une partie tournante de l'outil électrique peut donner lieu à des blessures.

**e) Ne pas se précipiter. Garder une position et un équilibre adaptés à tout moment.** Cela permet un meilleur contrôle de l'outil électrique dans des situations inattendues.

**f) S'habiller de manière adaptée. Ne pas porter de vêtements amples ou de bijoux. Garder les cheveux et les vêtements à distance des parties en mouvement.** Des vêtements amples, des bijoux ou les cheveux longs peuvent être pris dans des parties en mouvement.

**g) Si des dispositifs sont fournis pour le raccordement d'équipements pour l'extraction et la récupération des poussières, s'assurer qu'ils sont connectés et correctement utilisés.** Utiliser des collecteurs de poussière peut réduire les risques dus aux poussières.

**h) Rester vigilant et ne pas négliger les principes de sécurité de l'outil sous prétexte que vous avez l'habitude de l'utiliser.** Une fraction de seconde d'inattention peut provoquer une blessure grave.

### 3.4 Utilisation et entretien de l'outil électrique

**a) Ne pas forcer l'outil électrique. Utiliser l'outil électrique adapté à votre application.** L'outil électrique adapté réalise mieux le travail et de manière plus sûre au régime pour lequel il a été construit.

**b) Ne pas utiliser l'outil électrique si l'interrupteur ne permet pas de passer de l'état de marche à arrêt et inversement.** Tout outil électrique qui ne peut pas être commandé par l'interrupteur est dangereux et il faut le réparer.

**c) Débrancher la fiche de la source d'alimentation et/ou enlever le bloc de batteries, s'il est amovible, avant tout réglage, changement d'accessoires ou avant de ranger l'outil électrique.** De telles mesures de sécurité préventives réduisent le risque de démarrage accidentel de l'outil électrique.

**d) Conserver les outils électriques à l'arrêt hors de la portée des enfants et ne pas permettre à des personnes ne connaissant pas l'outil électrique ou les présentes instructions de le faire fonctionner.** Les outils électriques sont dangereux entre les mains d'utilisateurs novices.

**e) Observer la maintenance des outils électriques et des accessoires.** Vérifier qu'il n'y a pas de mauvais alignement ou de blocage des parties mobiles, des pièces cassées ou toute autre condition pouvant affecter le fonctionnement de l'outil électrique. En cas de dommages, faire réparer l'outil électrique

**avant de l'utiliser.** De nombreux accidents sont dus à des outils électriques mal entretenus.

**f) Garder affûtés et propres les outils permettant de couper.** Des outils destinés à couper correctement entretenus avec des pièces coupantes tranchantes sont moins susceptibles de bloquer et sont plus faciles à contrôler.

**g) Utiliser l'outil électrique, les accessoires et les lames etc., conformément à ces instructions, en tenant compte des conditions de travail et du travail à réaliser.** L'utilisation de l'outil électrique pour des opérations différentes de celles prévues peut donner lieu à des situations dangereuses.

**h) Il faut que les poignées et les surfaces de préhension restent sèches, propres et dépourvues d'huiles et de graisses.** Des poignées et des surfaces de préhension glissantes rendent impossibles la manipulation et le contrôle en toute sécurité de l'outil dans les situations inattendues.

### 3.5 Entretien

**a) Faire entretenir l'outil électrique par un réparateur qualifié utilisant uniquement des pièces de rechange identiques.** Cela assure le maintien de la sécurité de l'outil électrique.

## 4. Consignes de sécurité particulières

**Lors de travaux où la machine risque de rencontrer des câbles électriques non apparents ou son propre cordon d'alimentation, tenir l'appareil par les côtés isolés des poignées.** Le contact avec un câble électrique sous tension peut également mettre les parties métalliques de l'outil sous tension et provoquer un choc électrique.

**Fixer et bloquer la pièce à l'aide de serre-joints ou d'un moyen similaire sur un support stable.** Si la pièce est tenue uniquement par la main ou contre son corps, celle-ci reste instable, ce qui peut conduire à une perte de contrôle.

Vérifiez que l'endroit où vous allez intervenir ne comporte aucune conduite électrique, d'eau ou de gaz (par ex. à l'aide d'un détecteur de métal).

N'essayez pas de découper des pièces de trop petite taille.

Lors de l'opération de sciage, la plaque de base doit être fermement appliquée contre la pièce.

En cas d'interruption du travail, arrêter la scie et la maintenir à l'arrêt dans le matériau jusqu'à ce que la lame de scie s'immobilise. Ne jamais essayer de sortir la scie de la pièce tant que la lame est en mouvement car un rebond est susceptible de se produire.

Ne pas mettre l'outil en marche lorsque la lame est en contact avec la pièce. Attendre que la lame atteigne sa vitesse maximale avant de commencer la coupe.

Pour redémarrer une scie plongée dans une pièce, centrer la lame dans la fente de sciage et contrôler

que les dents de la lame ne sont pas accrochées dans la pièce. Si la lame reste bloquée, il peut y avoir un rebond au redémarrage de la scie.

Ne jamais introduire les mains dans la zone de sciage et ne pas toucher la lame de scie. Ne pas placer la main sous la pièce à scier.

Éliminez uniquement les sciures de bois et autres lorsque la machine est à l'arrêt.

Débranchez le cordon d'alimentation de la prise de courant avant toute opération de réglage, de changement d'accessoire, de maintenance ou de nettoyage.

Risque de blessure par la lame de scie très tranchante. La scie sauteuse peut être chaude à la fin du sciage. Porter des gants de protection.

### Réduction de la pollution due aux poussières :

 Certaines poussières produites par le ponçage électrique, le sciage, le meulage, le perçage et d'autres activités de construction contiennent des agents chimiques qui causent des cancers, des anomalies congénitales ou d'autres dangers pour la reproduction. Parmi ces substances on trouve : le plomb (dans les enduits contenant du plomb), la poussière minérale (dans les briques, le béton, etc.), les additifs pour le traitement du bois (chromate, produits de protection du bois), quelques variétés de bois (comme la poussière de chêne et de hêtre), les métaux, l'amiante.

Les conséquences de telles expositions dépendent de la durée et de la proximité d'exposition de l'utilisateur.

Il est souhaitable que le corps n'absorbe pas ces particules.

Afin de réduire la pollution due à ces substances : veiller à une bonne aération du lieu de travail et porter un équipement de protection adapté comme par exemple des masques antipoussière capables de filtrer les particules microscopiques.

Respecter les directives applicables au matériau, au personnel, à l'application et au lieu d'utilisation (par exemple directives en matière de protection au travail, élimination des déchets).

Collecter les particules émises sur le lieu d'émission et éviter les dépôts dans l'environnement.

Utiliser des accessoires adaptés. Cela permet d'éviter l'émission incontrôlée de particules dans l'environnement.

Utiliser un système d'aspiration des poussières adapté.

Réduire l'émission de poussières en :

- évitant d'orienter les particules sortantes et l'air d'échappement de la machine vers vous ou vers des personnes se trouvant à proximité ou vers des dépôts de poussière,
- utilisant un système d'aspiration et/ou un purificateur d'air,
- aérant convenablement le lieu de travail et en l'aspirant pour le maintenir propre. Balayer ou souffler les poussières les fait tourbillonner.
- Aspirer ou laver les vêtements de protection. Ne pas les souffler, les battre, ni les broser.

## 5. Vue d'ensemble

Voir page 2.

- 1 Levier de serrage pour fixer la lame de scie
  - 2 Serre-lame
  - 3 Rouleau de support de la lame
  - 4 Lame de scie \*
  - 5 Vis de réglage de la plaque de base
  - 6 Plaque de base
  - 7 Plaquette anti-éclats \*
  - 8 Étrier de protection contre tout contact accidentel avec la lame
  - 9 Capot de protection
  - 10 Levier de réglage du mouvement pendulaire
  - 11 Bouton de commande du souffleur de copeaux
  - 12 Interrupteur coulissant
  - 13 Poignée
  - 14 Tubulure d'aspiration \*
  - 15 Molette de réglage de la vitesse
  - 16 Clé à six pans
  - 17 Logement pour clé
  - 18 Embase graduée indiquant l'angle de coupe
- \* suivant version/non compris dans la fourniture

## 6. Mise en service

 Avant la mise en service, comparer si la tension secteur et la fréquence secteur indiquées sur la plaque signalétique correspondent aux caractéristiques du réseau de courant.

 Montez toujours un interrupteur de protection contre les courants de court-circuit (RCD) avec un courant de déclenchement max. de 30 mA en amont.

 Ne pas mettre l'outil en marche sans lame.

 Débranchez le cordon d'alimentation de la prise de courant avant toute opération de réglage, de changement d'accessoire, de maintenance ou de nettoyage.

### 6.1 Mise en place de la plaquette anti-éclats

 Risque de blessure par la lame de scie très tranchante. Pour insérer la plaquette anti-éclats (7), il faut retirer la lame de la scie.

Retourner l'outil, la plaque de base est orientée vers le haut. Insérer la plaquette anti-éclats par l'avant en respectant les 2 points suivants :

- La partie lisse de la plaquette est orientée vers le haut.
- La fente est orientée vers l'arrière (vers le câble d'alimentation).

Pour travailler à l'aide d'une plaque de protection apposée (voir chapitre Accessoires 10.), il faut insérer la plaquette anti-éclats dans la plaque de protection.

### 6.2 Installer la lame de scie

 Risque de blessure par la lame de scie très tranchante. La scie sauteuse peut être chaude à la fin du sciage. Porter des gants de protection.

Utiliser une lame bien adaptée au matériau à scier.

- Tourner le levier de serrage (1) vers l'avant jusqu'à la butée et le maintenir dans cette position.
- Insérer la lame de scie (4) jusqu'à la butée. Ce faisant, veiller à ce que les dents de la lame soient orientées vers l'avant et à ce que la lame soit correctement placée dans la rainure du rouleau de support (3).
- Relâcher le levier de serrage (1). (Il retourne automatiquement dans sa position d'origine. La lame est maintenant serrée).

### 6.3 Retirer la lame de la scie

 Attention, ne jamais diriger la scie sauteuse vers des personnes pendant le retrait de la lame de la scie.

- Tourner le levier tendeur (1) jusqu'à la butée, la lame de la scie sera éjectée par la force de ressort.

### 6.4 Scier avec un aspirateur

- Insérer la tubulure d'aspiration (14). Brancher un aspirateur adéquat.
- Pour une aspiration optimale, pousser le capot de protection (9) vers le bas.
- Éteindre le souffleur de copeaux (voir chapitre 7.1).

### 6.5 Scier sans aspirateur

- Travailler avec le capot de protection (9) poussé vers le haut.

### 6.6 Coupes biaisées

Pousser le capot de protection (9) vers le haut, retirer la plaquette anti-éclats (7). Ces pièces ne peuvent pas être utilisées pour les coupes biaisées.

- Desserrer la vis (5).
- Pousser la plaque de base (6) légèrement vers l'avant et la pivoter.
- Pousser ensuite la plaque de base (6) vers l'arrière jusqu'à ce qu'elle s'encliquette dans un cran (angle de 45°, angle de 0°). L'angle réglé est indiqué sur l'embase graduée (18) sur la plaque de base. Changer l'angle à l'aide d'un rapporteur.
- Resserrer la vis (5).

### 6.7 Sciage près du mur

Pousser le capot de protection (9) vers le haut, retirer la plaquette anti-éclats (7) et les guides circulaire et parallèle. Ces pièces ne peuvent pas être utilisées pour les coupes près du mur.

- Desserrer la vis (5) jusqu'à ce que la plaque de base (6) se soulève légèrement.
- Soulever légèrement la plaque de base (6) et la glisser vers l'arrière jusqu'à la butée.
- Resserrer la vis (5).

## 7. Utilisation

### 7.1 Souffleur de copeaux

Souffleur commutable pour dégager la vue sur la coupe.

**Marche** : Appuyer sur le bouton de commande (11) sur le côté gauche de la machine. (Le symbole  est visible sur le côté droit de la machine).

**Arrêt** : Appuyer sur le bouton de commande (11) sur le côté droit de la machine. (Le symbole  est visible sur le côté gauche de la machine).

### 7.2 Régler le mouvement pendulaire

Régler le mouvement pendulaire souhaité à l'aide du levier de réglage (10).

**Position « 0 »** = Mouvement pendulaire arrêté

**Position « III »** = Mouvement pendulaire maximal  
Voir les valeurs de réglage recommandées page 3.

Pour savoir quel réglage sera optimal, le mieux est de faire un essai pratique.

### 7.3 Régler la vitesse maximale

Régler la vitesse maximale sur la molette (15). Ceci est également possible pendant le fonctionnement.

Voir les valeurs de réglage recommandées page 3.

Pour savoir quel réglage sera optimal, le mieux est de faire un essai pratique.

### 7.4 Marche/arrêt, fonctionnement en continu

 Évitez les démarrages intempestifs : éteignez toujours l'outil avant de retirer la fiche de la prise ou en cas de coupure de courant.

 Lorsque l'outil est en position de fonctionnement en continu, il continuera de tourner s'il vous échappe des mains. Toujours tenir l'outil avec les deux mains au niveau de la poignée, veiller à un bon équilibre et travailler de manière concentrée.

**Mise en marche** : glisser l'interrupteur coulissant (12) vers l'avant. Pour un fonctionnement en continu, le basculer vers l'arrière jusqu'à ce qu'il s'encliquète.

**Arrêt** : appuyer sur l'arrière de l'interrupteur coulissant (12), puis relâcher.

## 8. Nettoyage, maintenance

**Nettoyer régulièrement l'outil.** Aspirer en même temps les trous d'aération du moteur à l'aide d'un aspirateur.

Souffler régulièrement et en profondeur le serre-lame (2) à l'air comprimé.

Le cas échéant, nettoyer les ouvertures derrière le rouleau de support de la lame (3).

De temps en temps, verser une goutte d'huile sur le rouleau de support de la lame (3).

## 9. Trucs et astuces

### Piquer

Avec les matériaux fins et souples, il est possible de piquer la lame de la scie sauteuse dans la pièce sans percer de trou au préalable. Utiliser exclusivement des lames de scie courtes. Toujours régler l'angle sur 0°.

Voir l'illustration page 2. Régler le levier de réglage (10) sur la position « 0 » (le mouvement pendulaire est désactivé). Placer la scie sauteuse avec le bord avant de la plaque de base (6) sur la pièce. Maintenir fermement la scie en marche et la guider lentement vers le bas. Lorsque la lame est sortie, le mouvement pendulaire peut être activé.

Avec les matériaux plus épais, il faut préalablement percer un trou dans lequel introduire la lame de la scie.

## 10. Accessoires

Utiliser uniquement des accessoires originaux Metabo.

Utiliser uniquement des accessoires qui sont conformes aux exigences et aux données caractéristiques indiquées dans la présente notice d'utilisation.

Monter correctement les accessoires. Si la machine est utilisée dans un support : fixer correctement la machine. En cas de perte de contrôle, il y a un risque de blessures.

Voir page 4.

- A Guide circulaire et parallèle
- B Plaque de protection (empêche que les surfaces sensibles de la pièce ne soient rayées)

### 10.1 Installer le guide circulaire et parallèle

Pour scier des cercles (Ø 100 - 360 mm) et effectuer des coupes parallèles sur un bord (max. 210 mm).

Installer le **guide circulaire** (voir fig. I)

- Insérer la tige du guide circulaire et parallèle latéralement dans la plaque de base (la pointe de centrage (c) est orientée vers le bas).
- Régler le rayon souhaité (d).
- Serrer la vis (b).
- Tourner le bouton de manière à ce que la pointe de centrage arrière (c) soit sortie dans le sens de sciage. Piquer la pointe de centrage au centre du cercle.

Installer le **guide parallèle** (voir fig. II)

- Insérer la tige du guide circulaire et parallèle latéralement dans la plaque de base (la pointe de centrage (c) est orientée vers le bas).
- Régler la mesure (e)
- Serrer la vis (b).

Afin de minimiser le gauchissement de la lame de scie, nous recommandons d'utiliser une lame de scie très épaisse : **6.23694**, 6.23679, 6.23685

Gamme d'accessoires complète, voir [www.metabo.com](http://www.metabo.com) ou catalogue.

## 11. Réparations

 Les travaux de réparation sur les outils électriques peuvent uniquement être effectués par un électricien !

Pour toute réparation sur un outil Metabo, contactez le représentant Metabo. Voir les adresses sur [www.metabo.com](http://www.metabo.com).

Les listes des pièces détachées peuvent être téléchargées sur [www.metabo.com](http://www.metabo.com).

## 12. Protection de l'environnement

Suivez les réglementations nationales concernant l'élimination écologique et le recyclage des machines, des emballages et des accessoires.

 Uniquement pour les pays de l'UE : ne pas jeter les appareils électriques dans les ordures ménagères ! Conformément à la directive européenne 2002/96/CE relative aux déchets d'équipements électriques ou électroniques (DEEE), et à sa transposition dans la législation nationale, les appareils électriques doivent être collectés à part et soumis à un recyclage respectueux de l'environnement.

## 13. Caractéristiques techniques

Commentaires sur les indications de la page 3.

Sous réserve de modifications résultant de progrès techniques.

$T_1$	= épaisseur de matériau max. dans le bois
$T_2$	= épaisseur de matériau max. dans les métaux non-ferreux
$T_3$	= épaisseur de matériau max. dans la tôle d'acier
$n_0$	= vitesse à vide
$P_1$	= puissance absorbée
$P_2$	= puissance débitée
$m$	= poids sans câble d'alimentation

Valeurs de mesure calculées selon EN 60745.

Machine de classe de protection II

~ courant alternatif

Les caractéristiques techniques indiquées sont soumises à tolérance (selon les normes en vigueur correspondantes).

### Valeurs d'émission

Ces valeurs permettent l'estimation des émissions de l'outil électrique et la comparaison entre différents outils électriques. Selon les conditions d'utilisation, l'état de l'outil électrique ou les accessoires utilisés, la sollicitation réelle peut plus ou moins varier. Pour l'estimation, tenir compte des pauses de travail et des phases de sollicitation moindres. Définissez des mesures de protection pour l'utilisateur sur la base des valeurs estimatives adaptées en conséquence, p. ex. mesures organisationnelles.

Valeur totale de vibration (somme vectorielle de trois directions) calculée selon EN 60745 :

$a_{h,CM}$	= valeur d'émission vibratoire (sciage de tôle d'acier)
$a_{h,CW}$	= valeur d'émission vibratoire (sciage du bois)
$K_{h,...}$	= incertitude (vibration)

Niveaux sonores types A évalués :

$L_{pA}$	= niveau de pression acoustique
$L_{WA}$	= niveau de puissance acoustique

$K_{pA}$ ,  $K_{WA}$ =incertitude

Pendant le fonctionnement, il se peut que le niveau sonore dépasse les 80 db(A).



**Porter des protège-oreilles !**

# Originele gebruiksaanwijzing

## 1. Conformiteitsverklaring

Wij verklaren op eigen en uitsluitende verantwoording dat: deze decoupeerzagen, geïdentificeerd door type en serienummer \*1), voldoen aan alle relevante bepalingen van de richtlijnen \*2) en normen \*3). Technische documentatie bij \*4) - zie pagina 3.

## 2. Voorgeschreven gebruik van het systeem

De machine is geschikt voor het zagen van non-ferrometaal en plaatstaal, van hout en op hout gelijkende materialen, van kunststof en gelijksoortige materialen. Iedere andere toepassing is niet toelaatbaar.

Alleen de gebruiker is aansprakelijk voor schade door oneigenlijk gebruik.

De algemeen erkende ongevalpreventievoorschriften en de bijgevoegde veiligheidsinstructies moeten in acht worden genomen.

## 3. Algemene veiligheidsinstructies



Let voor uw veiligheid en die van het elektrisch gereedschap op de passages die zijn voorzien van dit symbool!



**WAARSCHUWING** – Lees ter vermindering van het risico van letsel de gebruiksaanwijzing.

Geef uw elektrisch gereedschap alleen met deze documenten aan anderen door.

### Algemene veiligheidsinstructies voor elektrische gereedschappen



**WAARSCHUWING** – Lees alle veiligheidsinstructies en aanwijzingen. Als de veiligheidsinstructies en aanwijzingen niet in acht worden genomen, kan dit een elektrische schok, brand en/of ernstig letsel tot gevolg hebben.

**Bewaar alle veiligheidsinstructies en aanwijzingen goed met het oog op toekomstig gebruik!** Het in de veiligheidsinstructies gebruikte begrip "elektrisch gereedschap" heeft betrekking op een op het stroomnetwerk aangesloten elektrisch gereedschap (met stroomsnoer) of een met een accu gebruikt elektrisch gereedschap (zonder netsnoer).

### 3.1 Veiligheid op de werkplek

a) **Houd uw werkomgeving schoon en goed verlicht.** Een rommelige of onverlichte werkomgeving kan tot ongevallen leiden.

b) **Werk met het elektrisch gereedschap niet in een omgeving met explosiegevaar waarin zich brandbare vloeistoffen, gassen of stoffen**

**bevinden.** Elektrische gereedschappen veroorzaken vonken die het stof of de dampen tot ontsteking kunnen brengen.

c) **Houd kinderen en andere personen tijdens het gebruik van het elektrisch gereedschap uit de buurt.** Wanneer u wordt afgeleid, kunt de controle over het gereedschap verliezen.

### 3.2 Elektrische veiligheid

a) **De stekker van het elektrisch gereedschap moet in het stopcontact passen.** De stekker mag in geen geval worden veranderd. Gebruik geen adapterstekker in combinatie met geaard elektrisch gereedschap. Onveranderde stekkers en passende stopcontacten beperken het risico van een elektrische schok.

b) **Voorkom lichamelijk contact met geaarde oppervlakken, bijvoorbeeld van buizen, verwarming, fornuizen en koelkasten.** Er bestaat een verhoogd risico door een elektrische schok wanneer uw lichaam geaard is.

c) **Houd het elektrisch gereedschap uit de buurt van regen en vocht.** Het binnendringen van water in elektrisch gereedschap vergroot het risico van een elektrische schok.

d) **Gebruik de aansluitleiding niet voor een verkeerd doel, om het elektrisch gereedschap te dragen of op te hangen of om de stekker uit het stopcontact te trekken.** Houd de aansluitleiding uit de buurt van hitte, olie, scherpe randen en bewegende apparaatdelen. Beschadigde of verwarde aansluitleidingen verhogen het risico op een elektrische schok.

e) **Wanneer u buitenshuis met elektrisch gereedschap werkt, dient u alleen verlengsnoeren te gebruiken die voor gebruik buitenshuis geschikt zijn.** Het gebruik van een voor gebruik buitenshuis geschikt verlengsnoer beperkt het risico van een elektrische schok.

f) **Wanneer het gebruik van het elektrisch gereedschap in een vochtige omgeving niet te vermijden is, dient u een aardlekschakelaar te gebruiken.** Het gebruik van een aardlekschakelaar beperkt het risico van een elektrische schok.

### 3.3 Veiligheid van personen

a) **Wees alert, let goed op wat u doet en ga met verstand te werk bij het gebruik van het elektrisch gereedschap.** Gebruik geen elektrisch gereedschap wanneer u moe bent of onder invloed staat van drugs, alcohol of medicijnen. Een moment van onoplettendheid tijdens het gebruik van elektrisch gereedschap kan ernstig letsel veroorzaken.

b) **Draag persoonlijke beschermingsmiddelen en altijd een veiligheidsbril.** Het dragen van persoonlijke beschermingsmiddelen zoals een stofmasker, slipvast veiligheidschoenen, veiligheidshelm of gehoorbescherming, afhankelijk van het soort en gebruik van het elektrisch gereedschap, vermindert het risico op letsel.

c) **Voorkom per ongeluk inschakelen. Verzeker u ervan dat het elektrisch gereedschap uitgeschakeld is voordat u het op de stroomvoorziening en/of de accu aansluit, het oppakt of het draagt.** *Als u tijdens het dragen van het elektrisch gereedschap de vinger op de schakelaar heeft of het apparaat ingeschakeld aan de stroomvoorziening aansluit, kan dit ongevallen veroorzaken.*

d) **Verwijder instelgereedschap of schroefsleutels voordat u het elektrisch gereedschap inschakelt.** *Gereedschap of sleutels in een draaiend deel van het apparaat kunnen tot verwondingen leiden.*

e) **Vermijd een abnormale lichaamshouding. Zorg ervoor dat u stevig staat en steeds in evenwicht blijft.** *Daardoor kunt u het elektrisch gereedschap in onverwachte situaties beter onder controle houden.*

f) **Draag geschikte kleding. Draag geen loshangende kleding of sieraden. Houd haren en kleding uit de buurt van bewegende delen.** *Loshangende kleding, sieraden en lange haren kunnen door bewegende delen worden meegenomen.*

g) **Als er stofzuigings- en opvanginstallaties gemonteerd kunnen worden, dient u deze aan te sluiten en correct te gebruiken.** *Het gebruik van een stofzuiging kan het gevaar door stof verminderen.*

h) **Waan u door de vertrouwdheid met het elektrisch gereedschap na veelvuldig gebruik niet in zekerheid en negeer de veiligheidsinstructies voor het elektrisch gereedschap niet.** *Onvoorzichtig te werk gaan kan binnen een fractie van een seconde tot ernstig letsel leiden.*

### 3.4 Gebruik van en omgang met het elektrisch gereedschap

a) **Overbelast het apparaat niet. Gebruik voor uw werkzaamheden het daarvoor bestemde elektrische gereedschap.** *Met het passende elektrische gereedschap werkt u beter en veiliger binnen het aangegeven capaciteitsbereik.*

b) **Gebruik geen elektrisch gereedschap waarvan de schakelaar defect is.** *Elektrisch gereedschap dat niet meer kan worden in- of uitgeschakeld is gevaarlijk en moet worden gerepareerd.*

c) **Trek de stekker uit het stopcontact en/of verwijder een afneembare accu voordat u het apparaat instelt, toebehoren vervangt of het apparaat weglegt.** *Deze veiligheidsmaatregel voorkomt het onbedoeld starten van het elektrisch gereedschap.*

d) **Bewaar niet-gebruikt elektrisch gereedschap buiten bereik van kinderen. Laat het apparaat niet gebruiken door personen die er niet mee vertrouwd zijn of deze aanwijzingen niet hebben gelezen.** *Elektrisch gereedschap is gevaarlijk wanneer dit door onervaren personen wordt gebruikt.*

e) **Verzorg het elektrisch gereedschap en toebehoren zorgvuldig. Controleer of beweeglijke onderdelen feilloos functioneren en niet klem zitten, of onderdelen gebroken of beschadigd zijn, of de werking van het gereedschap wordt belemmerd. Laat beschadigde delen repareren voordat u het apparaat gebruikt.** *Veel ongevallen worden veroorzaakt door slecht onderhouden elektrisch gereedschap.*

f) **Houd snijgereedschap scherp en schoon.** *Zorgvuldig onderhouden snijgereedschap met scherpe snijkanten klemmen minder snel vast en zijn gemakkelijker te geleiden.*

g) **Gebruik elektrisch gereedschap, toebehoren, inzetgereedschap enz. volgens deze aanwijzingen. Let daarbij op de arbeidsomstandigheden en de uit te voeren werkzaamheden.** *Het gebruik van elektrisch gereedschap voor andere dan de voorziene toepassingen kan tot gevaarlijke situaties leiden.*

h) **Zorg ervoor dat grepen en grijpvlakken droog, schoon en vrij van olie en vet zijn.** *Gladde grepen en grijpvlakken maken een veilige bediening en de controle van het elektrisch gereedschap in onverwachte situaties onmogelijk.*

### 3.5 Service

a) **Laat het elektrisch gereedschap alleen repareren door gekwalificeerd en vakkundig personeel en alleen met originele reserveonderdelen.** *Hierdoor wordt gewaarborgd, dat de veiligheid van het elektrisch gereedschap op pijl blijft.*

## 4. Speciale veiligheidsinstructies

**Houd het apparaat alleen vast aan de geïsoleerde greepvlakken wanneer u werkzaamheden uitvoert waarbij het inzetgereedschap verborgen stroomleidingen of het eigen netsnoer kan raken.** Door het contact met een spanningsgeleidende draad kunnen ook metalen onderdelen van de machine onder spanning worden gezet, met een elektrische schok als gevolg.

**Bevestig het werkstuk en zet het met klemmen of op andere wijze vast op een stabiele ondergrond.** Wanneer u het werkstuk alleen met de hand vasthoudt of tegen uw lichaam houdt, blijft het instabiel, hetgeen verlies van controle tot gevolg kan hebben.

Zorg er (bijv. met behulp van een metaaldetector) voor dat zich op de plaats die bewerkt moet worden, geen stroom-, water- of gasleidingen bevinden.

Probeer niet om extreem kleine werkstukken te zagen.

De voetplaat moet bij het zagen stevig op het werkstuk liggen.

Wanneer u het werk onderbreekt, schakel de zaag dan uit en houd hem rustig in het materiaal totdat het zaagblad tot stilstand gekomen is. Probeer nooit om de zaag uit het werkstuk te halen zolang het

zaagblad beweegt, anders kan er een terugslag plaatsvinden.

Schakel de machine niet in terwijl het zaagblad het werkstuk raakt. Laat het zaagblad eerst de volle slagfrequentie bereiken voordat u de snede uitvoert.

Wanneer u een zaag die in het werkstuk steekt weer wilt starten, centreert u het zaagblad in de zaagvoeg en controleert u of de zaagtanden niet in het werkstuk zijn blijven haken. Klemt het zaagblad, dan kan het een terugslag veroorzaken op het moment dat de zaag opnieuw wordt gestart.

Kom met uw handen niet binnen het zaagbereik of aan het zaagblad. Kom met uw handen niet onder het werkstuk.

Verwijder spaanders en dergelijke uitsluitend bij een uitgeschakelde en stilstandende machine.

Trek de stekker uit het stopcontact voordat u het apparaat instelt, ombouwt, reinigt of er onderhoud aan pleegt.

Gevaar voor letsel door scherp decoupeerzaagblad. Het decoupeerzaagblad kan na het zagen warm zijn. Draag veiligheidshandschoenen.

### De stofbelasting verminderen:

 Stofdeeltjes die tijdens het werken met deze machine ontstaan, kunnen stoffen bevatten die kanker, allergische reacties, aandoeningen aan de luchtwegen, aangeboren afwijkingen of andere voortplantingsproblemen kunnen veroorzaken. Enkele voorbeelden van dergelijke stoffen zijn: lood (in loodhoudende verf), mineraal stof (uit bakstenen, beton e.d.), additieven voor de behandeling van hout (chromaat, houtverduurzamingsmiddelen), enkele houtsoorten (zoals eiken- of beukenstof), metalen, asbest. Het risico is afhankelijk van het feit hoe lang de gebruiker of in de buurt aanwezige personen aan de stofbelasting worden blootgesteld. Deze stofdeeltjes mogen niet in het lichaam terechtkomen.

Om de belasting met deze stoffen te verminderen: Zorg voor een goede ventilatie van de werkplek en draag geschikte beschermingsmiddelen, zoals bijv. stofmaskers die in staat zijn om de microscopisch kleine stofdeeltjes uit de lucht te filteren.

Neem de voor u materiaal, personeel, toepassingsgeval en locatie geldende richtlijnen in acht (bv. arbeidsveiligheidsbepalingen, afvalbehandeling).

Verzamel de ontstane stofdeeltjes op de plaats waar deze ontstaan, voorkom dat deze neerslaan in de omgeving.

Gebruik geschikt toebehoor. Daardoor komen slechts weinig deeltjes ongecontroleerd in de omgeving terecht.

Gebruik een geschikte stofafzuiging.

Verminder de stofbelasting door:

- de vrijkomende stofdeeltjes en de af te voeren luchtstroom van de machine niet op de gebruiker zelf of in de buurt aanwezige personen of op neergeslagen stof te richten,

- een afzuiginstallatie en/of een luchtfilter te gebruiken,
- de werkplek goed te ventileren en door te stofzuigen schoon te houden. Vegen of blazen verwelt het stof op.
- Zuig of was de beschermende kleding. Niet uitblazen, uitslaan of uitborstelen.

## 5. Overzicht

Zie pagina 2.

- 1 Spanhendel voor bevestiging van het zaagblad
- 2 Zaagblad-spaninrichting
- 3 Zaagblad-steunrol
- 4 Zaagblad \*
- 5 Schroef voor het verstellen van de voetplaat
- 6 Voetplaat
- 7 Beveiligingsplaatje tegen spaanbreuk \*
- 8 Veiligheidsbeugel ter bescherming van onbedoeld contact met het zaagblad
- 9 Beschermkap
- 10 Instelhendel voor pendelbeweging
- 11 Schakelknop van de spaanblaasinrichting
- 12 Schakelschuif
- 13 Handgreep
- 14 Afzuigaansluitstuk \*
- 15 Stelknop voor instelling van de slagfrequentie
- 16 Binnenzeskantsleutel
- 17 Sleutelvak
- 18 Sokkel met indicatie van de ingestelde zaaghoek

\* afhankelijk van de uitvoering/niet in de leveringsomvang

## 6. Ingebruikname

 Vergelijk voor de ingebruikname, of de op het typeplaatje aangegeven spanning en frequentie overeenkomen met de gegevens van uw stroomnet.

 Schakel altijd een lekstroomschakelaar (RCD) met een max. aanspreekstroom van 30 mA voor de machine.

 Machine niet zonder zaagblad laten lopen.

 Trek de stekker uit het stopcontact voordat u het apparaat instelt, ombouwt, reinigt of er onderhoud aan pleegt.

### 6.1 Beveiligingsplaatje tegen spaanbreuk inbrengen

 Gevaar voor letsel door scherp decoupeerzaagblad. Bij het inzetten van het beveiligingsplaatje tegen spaanbreuk (7) dient het zaagblad te zijn verwijderd.

Machine omdraaien, de voetplaat wijst naar boven. Het beveiligingsplaatje tegen spaanbreuk van voren uit erin schuiven, hierbij rekening houden met de volgende 2 punten:

- De gladde kant van het plaatje wijst naar boven.
- De uitsparing wijst naar achteren (in richting netsnoer).



Wanneer u met een aangebrachte beschermingsplaat (zie hoofdstuk Accessoires 10.) werkt, plaats dan het beveiligingsplaatje tegen spaanbreuk in de beschermingsplaat.

## 6.2 Zaagblad plaatsen

 Gevaar voor letsel door scherp decoupeerzaagblad. Het decoupeerzaagblad kan na het zagen warm zijn. Draag veiligheidshandschoenen.

Gebruik een zaagblad dat geschikt is voor het te zagen materiaal.

- Spanhendel (1) tot aan de aanslag naar voren draaien en vasthouden.
- Zaagblad (4) tot aan de aanslag inbrengen. Let er hierbij op dat de zaagtanden naar voren wijzen en het zaagblad goed in de groef van de zaagbladsteunrol (3) ligt.
- Spanhendel (1) loslaten. (Hij draait automatisch in zijn uitgangspositie terug. Het zaagblad is nu stevig gespannen).

## 6.3 Zaagblad uitnemen

 Let op, de decoupeerzaag bij het uitnemen van het zaagblad niet op personen richten.

- Spanhendel (1) tot aan de aanslag naar voren draaien, het zaagblad wordt door de veerkracht uitgeworpen.

## 6.4 Zagen met stofafzuiging

- Afzuigaansluitstuk (14) plaatsen. Een geschikt afzuigapparaat aansluiten.
- Voor een optimaal stofzuig-vermogen schuift u de beschermkap (9) naar beneden.
- Spaanblaasinrichting uitschakelen (zie hoofdstuk 7.1).

## 6.5 Zagen zonder stofafzuiging

- Met naar boven geschoven beschermkap (9) werken.

## 6.6 Schuine zaagsnede

Beschermkap (9) naar boven schuiven, beveiligingsplaatje tegen spaanbreuk (7) verwijderen. Deze onderdelen kunnen bij schuine zaagsnedes niet gebruikt worden.

- Schroef (5) losdraaien.
- Voetplaat (6) enigszins naar voren schuiven en draaien.
- Vervolgens de voetplaat (6) naar achteren in één van de vergrendelingen (45° hoek, 0° hoek) schuiven. De ingestelde hoek kan aan het getal op de sokkel (18) van de voetplaat afgelezen worden. Een andere hoek m.b.v. een hoekmeter instellen.
- De schroef (5) weer aantrekken.

## 6.7 Zagen nabij de wand

Beschermkap (9) naar boven schuiven, beveiligingsplaatje tegen spaanbreuk (7) en cirkel- en parallelgeleiding verwijderen. Deze onderdelen kunnen bij het zagen nabij wanden niet gebruikt worden.

- Schroef (5) zo ver losdraaien dat de voetplaat (6) een beetje opgetild kan worden.
- Voetplaat (6) een beetje optillen en tot aan de aanslag naar achteren schuiven.
- De schroef (5) weer aantrekken.

## 7. Gebruik

### 7.1 Spaanblaasinrichting

Inschakelbare blaasinrichting voor vrij zicht op de zaagsnede.

**Aan:**Schakelknop (11) aan de linkerkant van de machine indrukken. (Aan de rechterkant van de machine is het symbool  te zien.)

**Uit:**Schakelknop (11) aan de rechterkant van de machine indrukken. (Aan de linkerkant van de machine is het symbool  te zien.)

### 7.2 Pendelbeweging instellen

Met de instelhendel (10) de gewenste pendelbeweging instellen.

**Stand "0"** = pendelbeweging is uitgeschakeld

...

**Stand "III"** = maximale pendelbeweging  
Aanbevolen instelwaarden, zie pag. 3.

De optimale instelling is het beste vast te stellen door deze in de praktijk uit te proberen.

### 7.3 Maximale slagfrequentie instellen

De maximale slagfrequentie met de stelknop (15) instellen. Dit is ook tijdens het gebruik mogelijk.

Aanbevolen instelwaarden, zie pag. 3.

De optimale instelling is het beste vast te stellen door deze in de praktijk uit te proberen.

### 7.4 In-/uitschakelen, continue inschakeling

 Voorkom onverhoeds starten: de machine altijd uitschakelen wanneer de stekker uit het stopcontact wordt gehaald of wanneer sprake is geweest van een stroomonderbreking.

 Bij continue inschakeling loopt de machine verder wanneer hij uit de hand wordt getrokken. Houd de machine daarom altijd met beide handen aan de handgreep vast, zorg ervoor dat u stevig staat en werk geconcentreerd.

**Inschakelen:** schakelschuiф (12) naar voren schuiven. Voor een continue inschakeling vervolgens naar beneden klappen tot hij vast klikt.

**Uitschakelen:** Op het achterste uiteinde van de schakelschuiф (12) drukken en loslaten.

## 8. Reiniging, onderhoud

**De machine regelmatig reinigen.** Daarbij de ventilatiesleuven van de motor met een stofzuiger uitzuigen.

De zaagblad-spaninrichting (2) regelmatig en grondig met perslucht uitblazen.

Zo nodig de openingen achter de zaagbladsteunrol (3) reinigen.

Van tijd tot tijd een druppel olie op de zaagblad-steunrol (3) druppelen.

## 9. Handige tips

### Insteken

Bij dun, zacht materiaal kan met het decoupeerzaagblad in het werkstuk worden gestoken zonder eerst een gat te boren. Gebruik alleen korte zaagbladen. Alleen bij hoekinstelling 0°.

Zie de afbeelding op pag. 2. Instelhendel (10) op stand "0" instellen (pendelbeweging is uitgeschakeld). Decoupeerzaag met de voorkant van de voetplaat (6) op het werkstuk zetten. De lopende decoupeerzaag goed vasthouden en langzaam naar beneden leiden. Wanneer het zaagblad vrijgekomen is, kan de pendelbeweging worden ingeschakeld.

Bij dikkere werkstukken moet eerst een gat geboord worden waar het zaagblad in kan worden gestoken.

## 10. Toebehoren

Gebruik alleen origineel Metabo toebehoor.

Gebruik alleen toebehoor dat voldoet aan de in deze gebruiksaanwijzing genoemde eisen en kenmerken.

Toebehoren stevig aanbrengen. Als de machine wordt gebruikt in een houder: de machine veilig bevestigen. Verlies van controle kan tot letsel leiden.

Zie pagina 4.

- A Cirkel- en parallelgeleiding
- B Beschermingsplaat (voorkomt dat gevoelige werkstukoppervlakken bekrast worden)

### 10.1 Cirkel- en parallelgeleiding aanbrengen

Voor het zagen van cirkelvormen (Ø 100 - 360 mm) en voor zaagsnedes parallel aan een rand (max. 210 mm).

#### Cirkelgeleiding aanbrengen (zie afb. I)

- De stangen van de cirkel- en parallelgeleiding zijdelings in de voetplaat schuiven. (De centreerpunt (c) wijst naar beneden.)
- Gewenste radius (d) instellen.
- Schroef (b) aantrekken.
- De knop zo draaien, dat de in zaagrichting achterste centreerpunt (c) is uitgeschoven. Deze steekt u in het midden van de cirkel.

#### Parallelgeleiding aanbrengen (zie afb. II)

- Stang van de cirkel- en parallelgeleiding zijdelings in de voetplaat schuiven (De centreerpunt (c) wijst naar boven).
- Maat (e) instellen
- Schroef (b) aantrekken.

Om verloop van het zaagblad zo goed mogelijk te voorkomen, raden wij u het gebruik van extra dikke zaagbladen aan: **6.23694**, 6.23679, 6.23685

Compleet toebehorenprogramma, zie [www.metabo.com](http://www.metabo.com) of de catalogus.

## 11. Reparatie



Reparaties aan elektrisch gereedschap mogen uitsluitend door een erkende elektricien worden uitgevoerd!

Neem voor elektrisch gereedschap van Metabo dat gerepareerd dient te worden contact op met uw Metabo-vertegenwoordiging. Zie voor adressen [www.metabo.com](http://www.metabo.com).

Lijsten met reserveonderdelen kunt u via [www.metabo.com](http://www.metabo.com) downloaden.

## 12. Milieubescherming

Neem de nationale voorschriften in acht voor een milieuvriendelijke verwijdering en de recycling van afgedankte machines, verpakkingen en toebehoren.



Uitsluitend voor EU-landen: geef uw elektrisch gereedschap nooit met het huisvuil mee! Volgens de Europese richtlijn 2002/96/EG inzake gebruikte elektrische en elektronische apparaten en de vertaling hiervan in de nationale wetgeving dienen oud elektrisch gereedschap gescheiden te worden ingezameld en op milieuvriendelijke wijze te worden afgevoerd.

## 13. Technische gegevens

Toelichting op de gegevens van pagina 3.

Wijzigingen in het kader van technische verbeteringen voorbehouden.

T <sub>1</sub>	=grootste materiaaldikte in hout
T <sub>2</sub>	=grootste materiaaldikte in non-ferrometaal
T <sub>3</sub>	=grootste materiaaldikte in plaatstaal
n <sub>0</sub>	=aantal slagen bij nullast
P <sub>1</sub>	=nominaal vermogen
P <sub>2</sub>	=afgegeven vermogen
m	=gewicht zonder netsnoer

Meetgegevens volgens de norm EN 60745.

Machine van beveiligingsklasse II

~ Wisselstroom

De vermelde technische gegevens zijn tolerantiewaarden (overeenkomstig de betreffende geldige norm).



#### Emissiewaarden

Deze waarden maken een beoordeling van de emissie van het elektrisch gereedschap en een vergelijking van de verschillende elektrische gereedschappen mogelijk. Afhankelijk van het gebruik, de toestand van het elektrisch gereedschap of het inzetgereedschap kan de daadwerkelijke belasting hoger of lager uitvallen. Neem voor de beoordeling pauzes en fasen met een lagere belasting in aanmerking. Bepaal op basis van de overeenkomstig aangepaste taxatiewaarden maatregelen ter bescherming van de gebruiker, bijv. organisatorische maatregelen.

Totale trillingswaarde (vectorsom van drie richtingen) vastgesteld conform EN 60745:

$a_{h,CM}$  = trillingsemissiewaarde

(Metaalplaat zagen)

$a_{h,CW}$  = trillingsemissiewaarde

(Hout zagen)

$K_{h,...}$  = onzekerheid (trilling)

Typisch A-gekwalificeerd geluidsniveau:

$L_{pA}$  = geluidsdruk niveau

$L_{WA}$  = geluidsvermogensniveau

$K_{pA}, K_{WA}$  = onzekerheid

Tijdens het werken kan het geluidsniveau 80 dB(A) overschrijden.



**Draag gehoorbescherming!**

# Manuale d'uso originale

## 1. Dichiarazione di conformità

Dichiariamo sotto la nostra completa responsabilità che questi seghetti alternativi, identificati dai modelli e numeri di serie \*1), sono conformi a tutte le disposizioni pertinenti delle direttive \*2) e delle norme \*3). Documentazione tecnica presso \*4) - vedere pagina 3.

## 2. Utilizzo conforme

Il dispositivo è adatto per il taglio di metalli non ferrosi e di lamiera d'acciaio, legno e materiali in "simil-legno", plastiche e materiali simili. Qualsiasi utilizzo diverso da questo non è consentito.

Per eventuali danni derivanti da un uso improprio del dispositivo, è responsabile esclusivamente l'utilizzatore.

È obbligatorio rispettare le prescrizioni generali per la prevenzione degli infortuni nonché le avvertenze di sicurezza allegate.

## 3. Avvertenze generali di sicurezza



Per proteggere la propria persona e per una migliore cura dell'elettro utensile stesso, attenersi alle parti di testo contrassegnate con questo simbolo!



**ATTENZIONE** – Leggere le istruzioni per l'uso al fine di ridurre il rischio di lesioni.

L'elettro utensile va consegnato esclusivamente insieme al presente documento.

### Avvertenze generali di sicurezza per gli elettro utensili



**ATTENZIONE** – Leggere tutte le avvertenze di sicurezza e le istruzioni.

*Eventuali omissioni nell'adempimento delle indicazioni di sicurezza e delle istruzioni possono causare scosse elettriche, incendi e/o lesioni gravi.*

**Conservare tutte le avvertenze di sicurezza e le istruzioni per un uso futuro! Il termine "elettro utensile" utilizzato nelle avvertenze di sicurezza si riferisce ad utensili elettrici alimentati dalla rete (con cavo di alimentazione), nonché ad utensili elettrici alimentati a batteria (senza cavo di alimentazione).**

### 3.1 Sicurezza sul luogo di lavoro

a) **Mantenere pulita e bene illuminata l'area di lavoro.** Il disordine o le zone di lavoro non illuminate possono essere causa di incidenti.

b) **Evitare d'impiegare l'elettro utensile in ambienti soggetti al rischio di esplosioni, nei quali si trovino liquidi, gas o polveri infiammabili.** Gli elettro utensili producono scintille che possono far infiammare la polvere o i vapori.

c) **Tenere lontani i bambini e altre persone durante l'impiego dell'elettro utensile.** *Eventuali distrazioni possono comportare la perdita del controllo sull'utensile.*

### 3.2 Sicurezza elettrica

a) **La spina dell'elettro utensile deve essere adatta alla presa elettrica. Evitare assolutamente di apportare modifiche alla spina. Non utilizzare adattatori insieme agli elettro utensili con messa a terra.** *Le spine non modificate e le prese adatte allo scopo riducono il rischio di scosse elettriche.*

b) **Evitare il contatto fisico con superfici collegate a terra, come tubi, riscaldamenti, fornelli e frigoriferi.** *Se il proprio corpo è collegato a massa, aumenta il rischio di subire scosse elettriche.*

c) **Custodire l'elettro utensile al riparo dalla pioggia o dall'umidità.** *L'eventuale infiltrazione di acqua in un elettro utensile aumenta il rischio di scosse elettriche.*

d) **Non usare il cavo di alimentazione per scopi diversi da quelli previsti, per trasportare o appendere l'utensile elettrico, oppure per staccare la spina dalla presa di corrente. Mantenere il cavo al riparo da fonti di calore, olio, spigoli vivi o parti dell'utensile in movimento.** *I cavi danneggiati o aggrovigliati aumentano il rischio di scosse elettriche.*

e) **Qualora si voglia usare l'elettro utensile all'aperto, impiegare solo ed esclusivamente cavi di prolunga adatti anche per l'impiego all'esterno.** *L'uso di un cavo di prolunga omologato per l'impiego all'esterno riduce il rischio di scosse elettriche.*

f) **Quando non è possibile evitare l'uso dell'elettro utensile in ambienti umidi, impiegare un interruttore differenziale.** *L'impiego di un interruttore differenziale riduce il rischio di scossa elettrica.*

### 3.3 Sicurezza delle persone

a) **È importante concentrarsi su ciò che si sta facendo e maneggiare con giudizio l'elettro utensile durante il lavoro. Non utilizzare l'elettro utensile in caso di stanchezza o sotto l'effetto di droghe, bevande alcoliche e medicinali.** *Un attimo di distrazione durante l'uso dell'elettro utensile può causare lesioni gravi.*

b) **Indossare sempre l'equipaggiamento di protezione personale e occhiali protettivi.** *L'uso dell'equipaggiamento di protezione personale come la maschera antipolvere, le scarpe di sicurezza antiscivolo, il casco protettivo o la protezione per l'udito, a seconda del tipo e dell'uso dell'elettro utensile, riduce il rischio di lesioni.*

c) **Evitare l'accensione involontaria dell'utensile. Accertarsi che l'elettro utensile sia spento, prima di collegarlo all'alimentazione elettrica e/o alla batteria**

**ricaricabile e prima di prelevarlo o trasportarlo.** Tenendo il dito sull'interruttore o collegando l'elettrotensile all'alimentazione elettrica mentre è acceso, si rischia di provocare incidenti.

**d) Togliere gli attrezzi di regolazione o la chiave per dadi, prima di accendere l'elettrotensile.**

*Un utensile o una chiave per dadi a contatto con una parte rotante dell'utensile, può causare lesioni.*

**e) Evitare di tenere il corpo in posizioni anomale. Mettersi sempre in una posizione sicura mantenendo l'equilibrio.** In questo modo è possibile controllare meglio l'elettrotensile in situazioni inaspettate.

**f) Indossare indumenti adeguati. Evitare di indossare indumenti larghi o gioielli. Tenere i capelli e i vestiti lontani dalle parti in movimento.** Vestiti larghi, gioielli o capelli lunghi possono impigliarsi nelle parti in movimento.

**g) Se vi è la possibilità di montare dispositivi di aspirazione o captazione della polvere, questi devono essere collegati e utilizzati correttamente.** L'utilizzo di un sistema di aspirazione della polvere può limitare i rischi derivanti dalla polvere.

**h) Non abbandonarsi mai a una falsa sicurezza e non trascurare le norme di sicurezza degli elettrotensili, anche se si ha ormai familiarità con l'utensile perché lo si è utilizzato frequentemente.** Un comportamento disattento può provocare lesioni gravi in frazioni di secondo.

### 3.4 Utilizzo e trattamento dell'elettrotensile

**a) Non sovraccaricare l'utensile. Impiegare l'elettrotensile adatto per il lavoro specifico.** Utilizzando l'elettrotensile adatto si lavora meglio e con maggior sicurezza entro la gamma di potenza indicata.

**b) Non utilizzare elettrotensili con interruttori difettosi.** Un elettrotensile che non si può più accendere o spegnere è pericoloso e deve essere riparato.

**c) Prima di effettuare regolazioni, riporre l'utensile o sostituire gli accessori, staccare la spina dalla presa elettrica e/o estrarre la batteria rimovibile.** Tale precauzione impedisce che l'elettrotensile possa essere messo in funzione inavvertitamente.

**d) Custodire gli elettrotensili non utilizzati al di fuori della portata dei bambini. Non fare usare l'utensile a persone che non lo conoscono o che non hanno letto le presenti istruzioni.** Gli elettrotensili sono pericolosi, se utilizzati da persone inesperte.

**e) Effettuare accuratamente la manutenzione dell'elettrotensile e degli accessori. Verificare che le parti mobili dell'utensile funzionino perfettamente e non s'inceppino, che non vi siano pezzi rotti o danneggiati al punto tale da compromettere il funzionamento dell'utensile stesso. Far riparare le parti danneggiate prima di utilizzare l'utensile.** Molti incidenti sono causati proprio da elettrotensili sottoposti a una manutenzione inadeguata.

**f) Mantenere gli utensili da taglio affilati e puliti.** Gli utensili da taglio curati con particolare attenzione e con taglienti affilati s'inceppano meno frequentemente e sono più facili da condurre.

**g) Utilizzare l'elettrotensile, gli accessori, gli utensili ecc. esclusivamente nel rispetto delle presenti istruzioni. Considerare le condizioni di lavoro e il lavoro da eseguire durante l'impiego.** L'impiego degli elettrotensili per usi diversi da quelli consentiti può dar luogo a situazioni di pericolo.

**h) Mantenere le impugnature e le superfici di presa asciutte, pulite ed esenti da olio e grasso.** Le impugnature e superfici di presa scivolose non consentono un uso e un controllo sicuri dell'elettrotensile in situazioni impreviste.

### 3.5 Assistenza

**a) Fare riparare l'elettrotensile solo ed esclusivamente da personale tecnico qualificato e solo con l'impiego di pezzi di ricambio originali.** Solo così può essere salvaguardata la sicurezza dell'utensile.

## 4. Avvertenze specifiche di sicurezza

**Tenere l'apparecchio sulle superfici di presa isolate quando si eseguono lavori durante i quali è possibile che l'utensile entri in contatto con condutture elettriche nascoste o con il cavo di alimentazione.** Il contatto con un cavo sotto tensione può mettere sotto tensione anche i componenti metallici del dispositivo e provocare così una scossa elettrica.

**Fissare e assicurare il pezzo in lavorazione su un fondo stabile, tramite morsetti o in altro modo.** Se si trattiene il pezzo in lavorazione con le sole mani, oppure premendolo contro il corpo, questo non sarà stabile e potrebbe non essere controllabile.

Assicurarsi che dietro il punto in lavorazione non ci siano cavi elettrici e tubi dell'acqua o del gas (ad esempio utilizzare un metal detector).

Evitare di segare pezzi estremamente piccoli.

Per il taglio, la piastra di guida deve posare saldamente sul pezzo in lavorazione.

Qualora si dovesse interrompere il lavoro, disattivare la sega e tenerla tranquillamente all'interno del pezzo in lavorazione finché la lama non si è arrestata completamente. Non cercare mai di rimuovere la sega dal pezzo in lavorazione fintanto che la lama è ancora in movimento, altrimenti sussiste il rischio di contraccolpo.

Non accendere il dispositivo quando la lama è in contatto con il pezzo in lavorazione. Lasciare che la lama raggiunga il suo massimo numero di corse prima di procedere all'esecuzione del taglio.

Per riavviare una sega bloccata nel pezzo in lavorazione, centrare la lama nella fessura e controllare che i denti non siano incastrati nel pezzo. Se la lama rimane bloccata, ne potrebbe

derivare un contraccollo quando la sega viene nuovamente messa in funzione.

Non avvicinarsi con le mani alla zona di taglio e alla lama. Non tenere le mani sotto il pezzo in lavorazione.

Rimuovere trucioli e simili solo con il dispositivo disinserito.

Estrarre la spina dalla presa prima di eseguire qualunque intervento di regolazione, riattrezzamento, manutenzione o pulizia.

Pericolo di lesioni a causa della lama affilata. In seguito al taglio del materiale è possibile che la lama sia calda. Indossare i guanti di protezione.

### Riduzione della formazione di polvere:

 Le particelle che si formano durante l'utilizzo di questo dispositivo possono contenere sostanze che potrebbero provocare tumori, reazioni allergiche, malattie alle vie respiratorie, difetti alla nascita o altre anomalie nella riproduzione. Ecco alcuni esempi di queste sostanze: piombo (in vernici contenenti piombo), polvere minerale (mattoni, calcestruzzo e sim.), additivi per il trattamento del legno (cromato, conservanti per legno), alcuni tipi di legno (polvere di quercia o faggio), metalli, amianto.

Il rischio dipende dalla durata di esposizione da parte dell'utilizzatore o delle persone che si trovano nelle vicinanze.

Impedire alle particelle di raggiungere il corpo.

Per ridurre l'esposizione a queste sostanze: garantire una buona ventilazione nel luogo di lavoro e indossare un equipaggiamento di protezione adeguato, come mascherine in grado di filtrare le particelle microscopiche.

Osservare le direttive inerenti al materiale utilizzato, al personale, al tipo e luogo di impiego (ad es. disposizioni sulla sicurezza del lavoro, smaltimento).

Raccogliere le particelle formatesi, evitando che si depositino nell'ambiente circostante.

Utilizzare accessori adeguati. In questo modo, nell'ambiente si diffonde in maniera incontrollata una minore quantità di particelle.

Utilizzare un sistema di aspirazione adatto.

Ridurre la formazione di polvere procedendo come segue:

- non indirizzare le particelle in uscita e la corrente dell'aria di scarico del dispositivo su di sé o sulle persone che si trovano nelle vicinanze, né sulla polvere depositata.
- Utilizzare un impianto di aspirazione e/o un depuratore d'aria.
- Ventilare bene il luogo di lavoro e tenerlo pulito tramite aspirazione. Passando la scopa o soffiando si provoca un movimento vorticoso della polvere.
- Aspirare o lavare gli indumenti di protezione. Non soffiare, scuotere o spazzolare.

## 5. Sintesi

Vedere pagina 2.

- 1 Leva di bloccaggio per il fissaggio della lama

- 2 Dispositivo di bloccaggio lama
- 3 Rullino guidalama
- 4 Lama \*
- 5 Vite per la regolazione della piastra di guida
- 6 Piastra di guida
- 7 Piastrina di protezione antisceggiatura \*
- 8 Staffa di protezione contro un contatto imprevisto con la lama
- 9 Cappuccio di protezione
- 10 Leva di regolazione per il movimento oscillatorio
- 11 Interruttore a manopola del dispositivo di soffiaggio trucioli
- 12 Interruttore a scorrimento
- 13 Impugnatura
- 14 Bocchetta di aspirazione \*
- 15 Rotellina di regolazione per impostazione numero di corse
- 16 Chiave esagonale
- 17 Vano portachiave
- 18 Zoccolo con indicazione dell'angolo di taglio impostato

\* in base alla dotazione/non compreso nella fornitura

## 6. Messa in funzione

 Prima della messa in funzione, verificare che la frequenza e la tensione di alimentazione corrispondano ai dati elettrici riportati sulla targhetta del modello.

 Applicare sempre a monte un interruttore di sicurezza FI (RCD) con corrente di scatto massima di 30 mA.

 Non azionare il dispositivo senza lama.

 Estrarre la spina dalla presa prima di eseguire qualunque intervento di regolazione, riattrezzamento, manutenzione o pulizia.

### 6.1 Inserimento della piastrina di protezione antisceggiatura

 Pericolo di lesioni a causa della lama affilata. Per l'introduzione della piastrina di protezione antisceggiatura (7) occorre prima rimuovere la lama.

Capovolgere il dispositivo: la piastra di guida è rivolta verso l'alto. Inserire dal davanti la piastrina di protezione antisceggiatura, badando che siano soddisfatte le 2 condizioni seguenti:

- La parte liscia della piastrina deve essere rivolta verso l'alto.
- La scanalatura deve essere rivolta all'indietro (verso il cavo di alimentazione).

Qualora si lavori con la piastra di protezione installata (vedere capitolo Accessori 10.), inserire la placchetta di protezione antisceggiatura nella piastra di protezione.

### 6.2 Montaggio della lama

 Pericolo di lesioni a causa della lama affilata. In seguito al taglio del materiale è possibile

che la lama sia calda. Indossare i guanti di protezione.

Utilizzare una lama adatta per il materiale che si intende tagliare.

- Ruotare in avanti la leva di bloccaggio (1) fino all'arresto e tenerla in posizione.
- Inserire la lama (4) fino all'arresto. A tal proposito, accertarsi che i denti della sega siano rivolti in avanti e che la lama sia correttamente inserita nella scanalatura del relativo rullino guidalama (3).
- Rilasciare la leva di bloccaggio (1). (Torna automaticamente nella sua posizione iniziale. Ora la lama è fissata in modo sicuro.)

### 6.3 Rimozione della lama

 **Attenzione:** quando si rimuove la lama, non rivolgere il seghetto alternativo verso altre persone.

- Ruotare in avanti la leva di bloccaggio (1) fino a battuta: la lama viene espulsa grazie alla forza elastica.

### 6.4 Tagliare con l'aspirazione polvere

- Inserire l'attacco di aspirazione (14). Collegare un aspiratore adatto.
- Per una potenza di aspirazione ottimale, abbassare il la protezione (9).
- Disattivare il dispositivo di soffiaggio trucioli (vedere il capitolo 7.1).

### 6.5 Tagliare senza aspirazione polvere

- Lavorare con la protezione (9) sollevata.

### 6.6 Tagli obliqui

Sollevare la protezione (9) e rimuovere la placchetta di protezione antisceggiatura (7). Questi componenti non possono essere utilizzati per l'esecuzione di tagli obliqui.

- Allentare la vite (5).
- Spingere la piastra di guida (6) leggermente in avanti e ruotarla.
- Quindi spingere la piastra di guida (6) all'indietro in uno dei fermi (angolo di 45°, angolo di 0°). L'angolo impostato è indicato sullo zoccolo (18) della piastra di guida. Altri angoli possono essere impostati con l'ausilio di un goniometro.
- Serrare nuovamente la vite (5).

### 6.7 Esecuzione di tagli vicino alle pareti

Sollevare la protezione (9), quindi rimuovere la piastrina di protezione antisceggiatura (7) e la guida circolare e parallela. Questi componenti non possono essere utilizzati per l'esecuzione di tagli vicino alle pareti.

- Allentare la vite (5) in modo che sia possibile sollevare leggermente la piastra di guida (6).
- Sollevare leggermente la piastra di guida (6) e spingerla indietro fino all'arresto.
- Serrare nuovamente la vite (5).

## 7. Utilizzo

### 7.1 Dispositivo di soffiaggio trucioli

Dispositivo di soffiaggio regolabile per una visuale libera sulla linea di taglio.

**On:** premere il pulsante (11) sul lato sinistro del dispositivo. (Sul lato destro del dispositivo è visibile il simbolo .

**Off:** premere il pulsante (11) sul lato destro del dispositivo. (Sul lato sinistro del dispositivo è visibile il simbolo .

### 7.2 Regolazione del movimento oscillatorio

Mediante l'apposita leva di regolazione (10), impostare il movimento oscillatorio desiderato.

**Posizione "0"** = movimento oscillatorio disinserito

**Posizione "III"** = movimento oscillatorio massimo  
Valori di impostazioni consigliati a pagina 3.

L'impostazione ottimale dovrà essere verificata con una prova pratica.

### 7.3 Impostazione numero di corse massimo

Impostare il numero di corse massimo tramite la rotellina di regolazione (15). Ciò è possibile anche durante il funzionamento.

Valori di impostazioni consigliati a pagina 3.

L'impostazione ottimale dovrà essere verificata con una prova pratica.

### 7.4 Accensione/spegnimento, funzionamento continuo

 Evitare l'avviamento accidentale: disinserire sempre il dispositivo quando la spina viene staccata dalla presa oppure se si verifica un'interruzione di corrente.

 In caso di funzionamento continuo, l'utensile continua a funzionare anche se si lascia la presa. Pertanto è necessario afferrare sempre saldamente il dispositivo per le impugnature previste usando entrambe le mani, assumere una postura stabile e lavorare concentrati.

**Accensione:** spingere l'interruttore a scorrimento (12) in avanti. Per il funzionamento continuo, spingerlo verso il basso fino all'innesto.

**Spegnimento:** premere sull'estremità posteriore dell'interruttore a scorrimento (12) e rilasciare.

## 8. Pulizia, manutenzione

**Pulire il dispositivo a intervalli regolari.** Pulire le fenditure di ventilazione del motore con un aspirapolvere.

Soffiare regolarmente a fondo con aria compressa il dispositivo di bloccaggio lama (2).

Se necessario, pulire le aperture poste dietro il rullino guidalama (3).

Di tanto in tanto versare una goccia d'olio sul rullino guidalama (3).

## 9. Suggerimenti pratici

### Esecuzione di gole

Nel caso di materiali sottili e morbidi, con la lama del seghetto è possibile eseguire delle gole nel pezzo in lavorazione, senza dover prima praticare un foro. Utilizzare soltanto lame corte. Solo con impostazione dell'angolo a 0°.

vedere l'illustrazione a pagina 2. Portare la leva di regolazione (10) in posizione "0" (movimento oscillatorio disattivato). Appoggiare il seghetto alternativo con il bordo anteriore della piastra di guida (6) sul pezzo in lavorazione. Tenere saldamente il seghetto alternativo quando è in funzione e guidarlo lentamente verso il basso. Quando la lama si è liberata, è possibile attivare il movimento oscillatorio.

Nel caso di pezzi in lavorazione di un certo spessore, è necessario praticare prima un foro nel quale introdurre la lama del seghetto alternativo.

## 10. Accessori

Utilizzare solo accessori originali Metabo.

Utilizzare esclusivamente accessori conformi ai requisiti e ai parametri riportati nelle presenti istruzioni per l'uso.

Applicare gli accessori in modo sicuro. Se la macchina viene utilizzata su un supporto, fissare saldamente la macchina. La perdita del controllo può provocare lesioni.

Vedere pagina 4.

- A Guida circolare e parallela
- B Piastra di protezione (impedisce che le superfici particolarmente delicate vengano graffiate durante la lavorazione)

### 10.1 Montaggio guida circolare e parallela

Per l'esecuzione di tagli circolari (Ø 100 - 360 mm) e per tagli paralleli a un bordo (max 210 mm).

#### Applicazione della guida circolare (vedere fig. I)

- Inserire lateralmente la barra della guida circolare e parallela nella piastra di guida (il perno di centraggio (c) è rivolto verso il basso).
- Impostare il raggio desiderato (d).
- Stringere a fondo la vite (b).
- Girare il pulsante in modo da estrarre il perno di centraggio (c) posteriore nella direzione di taglio. Inserire il perno al centro del cerchio.

#### Applicazione della guida parallela (vedere fig. II)

- Inserire lateralmente la barra della guida circolare e parallela nella piastra di guida.
- (Il perno di centraggio (c) è rivolto verso l'alto.)
- Impostare la quota (e)
- Stringere a fondo la vite (b).

Per ridurre al minimo la deviazione della lama, si raccomanda l'uso di lame particolarmente spesse: **6.23694**, 6.23679, 6.23685

La gamma completa degli accessori è disponibile all'indirizzo [www.metabo.com](http://www.metabo.com) oppure nel catalogo.

## 11. Riparazione



Gli interventi di riparazione degli elettrotensili sono riservati esclusivamente ai tecnici elettricisti specializzati!

Nel caso di elettrotensili Metabo che necessitano di riparazioni, rivolgersi al proprio rappresentante di zona. Per gli indirizzi consultare il sito [www.metabo.com](http://www.metabo.com).

Gli elenchi delle parti di ricambio possono essere scaricati dal sito [www.metabo.com](http://www.metabo.com).

## 12. Rispetto dell'ambiente

Attenersi alle norme nazionali riguardo allo smaltimento eco-compatibile e al riciclaggio di utensili fuori servizio, imballaggi e accessori.



Solo per i Paesi UE: non smaltire gli elettrotensili con i rifiuti domestici! Secondo la Direttiva europea 2002/96/CE sugli utensili elettrici ed elettronici usati e l'applicazione nel diritto nazionale, gli elettrotensili usati devono essere smaltiti separatamente e sottoposti ad un sistema di riciclaggio eco-compatibile.

## 13. Dati tecnici

Spiegazioni relative ai dati riportati a pagina 3.

Ci riserviamo il diritto di apportare modifiche nell'ambito dello sviluppo tecnologico.

$T_1$	= massimo spessore materiale per legno
$T_2$	= massimo spessore materiale per metalli non ferrosi
$T_3$	= massimo spessore materiale per lamiera di acciaio
$n_0$	= numero di corse con funzionamento al minimo
$P_1$	= assorbimento di potenza nominale
$P_2$	= potenza erogata
$m$	= peso senza cavo di alimentazione

Valori misurati a norma EN 60745.

- Dispositivo di classe di protezione II
- ~ Corrente alternata

I dati tecnici sopra indicati sono soggetti a tolleranze (secondo gli standard specifici vigenti).



### Valori di emissione

Tali valori consentono di stimare le emissioni dell'elettrotensile e di raffrontarle con altri elettrotensili. In base alle condizioni d'impiego, allo stato dell'elettrotensile o degli utensili accessori, il carico effettivo può risultare superiore o inferiore. Ai fini di una corretta stima, considerare le pause di lavoro e le fasi di carico ridotto. Basandosi su valori stimati e opportunamente adattati, stabilire misure di sicurezza idonee per l'utilizzatore, ad es. di carattere organizzativo.

Valore complessivo delle vibrazioni (somma vettoriale delle tre direzioni) calcolato secondo la norma EN 60745:

$a_{h,CM}$  = valore di emissione vibrazione (taglio di lamiere metalliche)



$a_{h,CW}$  = valore di emissione vibrazione  
(taglio del legno)

$K_{h,...}$  = incertezza (vibrazioni)

Livello sonoro classe A tipico:

$L_{pA}$  = livello di pressione acustica

$L_{WA}$  = livello di potenza acustica

$K_{pA}, K_{WA}$  = incertezza

Durante il lavoro è possibile che venga superato il livello di rumorosità di 80 d(A).



**Indossare le protezioni acustiche!**

# Manual de instrucciones original

## 1. Declaración de conformidad

Declaramos bajo nuestra exclusiva responsabilidad que estas sierras de calar, identificadas por tipo y número de serie \*1), cumplen todas las disposiciones pertinentes de las directivas \*2) y normas \*3). Documentaciones técnicas en \*4) - véase página 3.

## 2. Uso según su finalidad

Esta herramienta es ideal para cortar metales no ferrosos, chapas de acero, madera y materiales similares a la madera, plásticos y materiales similares. Cualquier otro tipo de aplicación está prohibido.

Los posibles daños derivados de un uso inadecuado son responsabilidad exclusiva del usuario.

Se deberán respetar las normas sobre prevención de accidentes generalmente aceptadas y las indicaciones de seguridad aquí incluidas.

## 3. Recomendaciones generales de seguridad



Por favor, por su propia protección y la de su herramienta eléctrica, preste especial atención a las partes marcadas con este símbolo.



**ADVERTENCIA:** Lea el manual de instrucciones para reducir el riesgo de accidentes.

Si entrega su herramienta eléctrica a otra persona, es imprescindible acompañarla de este documento.

### Instrucciones generales de seguridad para herramientas eléctricas



**¡ATENCIÓN!** Lea íntegramente estas instrucciones de seguridad. La no observación de las instrucciones de seguridad siguientes puede dar lugar a descargas eléctricas, incendios y/o lesiones graves.

**Guarde estas instrucciones de seguridad en un lugar seguro!** El término "herramienta eléctrica" empleado en las siguientes instrucciones se refiere a su aparato eléctrico portátil, ya sea con cable de red, o sin cable, es decir, con cargador de baterías.

### 3.1 Seguridad en el puesto de trabajo

a) **Mantenga su puesto de trabajo limpio y bien iluminado.** El desorden y una iluminación deficiente en las áreas de trabajo pueden provocar accidentes.

b) **No utilice la herramienta eléctrica en un entorno con peligro de explosión, donde se encuentren combustibles líquidos, gases o material en polvo.** Las herramientas eléctricas

producen chispas que pueden llegar a inflamar los materiales en polvo o vapores.

c) **Mantenga alejados a los niños y a otras personas de su puesto de trabajo mientras esté utilizando la herramienta eléctrica.** Una distracción puede hacerle perder el control sobre el aparato.

### 3.2 Seguridad eléctrica

a) **El enchufe de la herramienta eléctrica debe ser adecuado para la toma de corriente a utilizar.** Está prohibido realizar cualquier tipo de modificación en el enchufe. No emplee adaptadores de enchufe con herramientas eléctricas conectadas a tierra. El uso de enchufes sin modificar y de tomas de corriente adecuadas reduce el riesgo de una descarga eléctrica.

b) **Evite que su cuerpo toque partes conectadas a tierra, como por ejemplo tuberías, radiadores, cocinas y refrigeradores.** El riesgo a quedar expuesto a una sacudida eléctrica es mayor si su cuerpo tiene contacto con tierra.

c) **No exponga las herramientas eléctricas a la lluvia y evite que penetren líquidos en su interior.** El riesgo a recibir una descarga eléctrica aumenta si entra agua en la herramienta eléctrica.

d) **No utilice el cable de conexión para transportar ni colgar la herramienta eléctrica, ni tire de él para sacar el enchufe de la toma de corriente.** Mantenga el cable de conexión alejado del calor, aceite, esquinas cortantes o piezas móviles. Los cables de red dañados o enredados pueden aumentar el riesgo de descarga eléctrica.

e) **Cuando trabaje con la herramienta eléctrica al aire libre utilice únicamente cables alargadores homologados para su uso en exteriores.** La utilización de un cable alargador adecuado para su uso en exteriores reduce el riesgo de descarga eléctrica.

f) **Si fuera necesario utilizar la herramienta eléctrica en un entorno húmedo, utilice un interruptor de protección diferencial.** La utilización de un cable alargador adecuado para su uso en exteriores reduce el riesgo de descarga eléctrica.

### 3.3 Seguridad de las personas

a) **Esté atento a lo que hace y utilice la herramienta eléctrica con prudencia.** No utilice la herramienta eléctrica si está cansado, ni después de haber consumido alcohol, drogas o medicamentos. Un simple descuido durante el uso de una herramienta eléctrica puede provocar lesiones graves.

b) **Utilice un equipamiento de protección personal y lleve siempre gafas de protección.** El riesgo de lesiones se reduce considerablemente si, en función del tipo de herramienta eléctrica y de

su uso, se utiliza un equipamiento de protección personal adecuado, como una mascarilla antipolvo, zapatos de seguridad con suela antideslizante, casco, o protectores auditivos.

c) **Evite una puesta en marcha fortuita del aparato. Asegúrese de que la herramienta eléctrica está apagada antes de conectarla a la toma de corriente y/o la batería, de desconectarla o de transportarla. Si durante el transporte de la herramienta eléctrica, la sujeta por el interruptor de conexión/desconexión, o si introduce el enchufe en la toma de corriente con el aparato encendido, podría provocar un accidente.**

d) **Retire las herramientas de ajuste o llaves fijas antes de conectar la herramienta eléctrica. Una herramienta o llave colocada en una pieza giratoria puede producir lesiones al ponerse en funcionamiento.**

e) **Evite trabajar con posturas forzadas. Trabaje sobre una base firme y mantenga el equilibrio en todo momento. Esto le permitirá controlar mejor la herramienta eléctrica en caso de presentarse una situación inesperada.**

f) **Lleve puesta una vestimenta de trabajo adecuada. No utilice ropas amplias ni joyas. Mantenga su pelo, ropa y guantes alejados de las piezas móviles. La ropa suelta, las joyas y el pelo largo se pueden enganchar en las piezas en movimiento.**

g) **Siempre que sea posible utilice equipos de aspiración o captación de polvo, asegúrese de que están debidamente montados y sean utilizados correctamente. La utilización de un equipo de aspiración de polvo puede reducir los riesgos de aspirar polvo nocivo para la salud.**

h) **No se deje llevar por una falsa sensación de seguridad por la familiaridad con la herramienta tras un uso prolongado, y no pase por alto las normas de seguridad para herramientas eléctricas. Un descuido puede provocar graves lesiones en una fracción de segundo.**

### 3.4 Uso y manejo de la herramienta eléctrica

a) **No sobrecargue el aparato. Utilice para su trabajo la herramienta eléctrica adecuada. Con la herramienta adecuada podrá trabajar mejor y más seguro dentro del margen de potencia indicado.**

b) **No utilice herramientas con un interruptor defectuoso. Las herramientas que no se puedan conectar o desconectar correctamente son peligrosas y deben repararse.**

c) **Extraiga el enchufe de la red y/o retire la batería antes de realizar un ajuste en la herramienta, de cambiar un accesorio o de guardar el aparato. Esta medida preventiva reduce el riesgo de reconexión accidental del aparato.**

d) **Guarde las herramientas eléctricas fuera del alcance de los niños. No permita que las utilicen personas que no estén familiarizadas con ellas o que no hayan leído estas**

**instrucciones. Las herramientas utilizadas por personas inexpertas son peligrosas.**

e) **Cuide sus herramientas eléctricas y accesorios con esmero. Asegúrese de que las partes móviles de la herramienta funcionan correctamente y sin atascos, de que no haya partes rotas o deterioradas que pudieran afectar a su funcionamiento. Si la herramienta eléctrica estuviese defectuosa, repárela antes de volver a utilizarla. Muchos de los accidentes se deben a aparatos con un mantenimiento deficiente.**

f) **Mantenga las herramientas de corte limpias y afiladas. Las herramientas de corte bien cuidadas y con filos afilados se atascan menos y son más fáciles de guiar.**

g) **Utilice las herramientas eléctricas, los accesorios, las herramientas de inserción, etc., de acuerdo con estas instrucciones, teniendo en cuenta las condiciones de trabajo y la tarea a realizar. El uso de herramientas eléctricas para trabajos diferentes de aquellos para los que han sido concebidas puede resultar peligroso.**

h) **Mantenga las empuñaduras secas, limpias y libres de aceite y grasa. Las empuñaduras y superficies de agarre resbaladizas impiden que el manejo y el control de la herramienta eléctrica sea seguro en situaciones imprevisibles.**

### 3.5 Asistencia técnica

a) **Únicamente haga reparar su herramienta eléctrica por un profesional, empleando exclusivamente piezas de repuesto originales. Solamente así es posible asegurar la seguridad de la herramienta eléctrica.**

## 4. Indicaciones especiales de seguridad

**Sujete la herramienta por las superficies de la empuñadura aisladas cuando realice trabajos en los que la herramienta de inserción pudiera entrar en contacto con cables eléctricos ocultos o con el cable de conexión.** El contacto con un cable conductor de corriente puede electrizar también las partes metálicas de la herramienta y causar una descarga eléctrica.

**Fije y asegure la pieza de trabajo sobre una base estable utilizando pinzas u otros medios.** Si sujeta la pieza solo con la mano o contra su cuerpo, esta no tendrá un apoyo fijo y podría provocar una pérdida de control.

Asegúrese de que en el lugar de trabajo no existan cables, tuberías de agua o gas (por ejemplo, con ayuda de un detector de metales).

No intente serrar piezas de trabajo extremadamente pequeñas.

Apoye el tope de forma segura sobre la pieza de trabajo cuando sierre.

En el caso de que la hoja de sierra se atasque o que decida interrumpir el trabajo, desconecte la sierra y manténgala sin mover en el material hasta que la hoja se haya detenido. No intente nunca retirar la

sierra de la pieza de trabajo o arrastrarla hacia atrás mientras la hoja de sierra se mueve ya que podría provocar un contragolpe.

No conecte el aparato mientras la hoja de sierra está en contacto con la pieza de trabajo. Deje que la hoja de sierra alcance el número máximo de revoluciones antes de realizar el corte.

Cuando desee volver a poner en marcha una sierra con la hoja insertada en la pieza de trabajo, centre la hoja en la hendidura de serrado y compruebe que los dientes no se hayan enganchado en la pieza de trabajo. Si la hoja está atascada puede generarse un contragolpe cuando se vuelve a arrancar la sierra.

No toque con sus manos la zona de serrado ni la hoja de sierra. No toque la pieza de trabajo por la parte inferior.

La herramienta debe estar siempre detenida para eliminar virutas y otros residuos similares.

Extraiga el enchufe de la toma de corriente antes de realizar cualquier trabajo de ajuste, reparación, reequipamiento o limpieza en la herramienta.

Riesgo de sufrir lesiones por hoja de sierra afilada. La hoja de la sierra puede estar caliente después de cortar. Use guantes protectores.

### Reducir la exposición al polvo:

 Las partículas que se generan al trabajar con esta herramienta pueden contener sustancias susceptibles de provocar cáncer, reacciones alérgicas, enfermedades respiratorias, malformaciones fetales u otros daños reproductivos. Algunos ejemplos de este tipo de sustancias son: el plomo (en pinturas que contengan plomo), el polvo mineral (de ladrillos, bloques de hormigón, etc.), los aditivos para el tratamiento de la madera (cromatos, conservantes de la madera), algunos tipos de madera (como el polvo de roble y de haya), los metales o el amianto. El riesgo depende del tiempo de exposición del usuario o de las personas próximas a él.

Evite que estas partículas entren en su cuerpo.

Para reducir la exposición a estas sustancias: asegúrese de que el puesto de trabajo esté bien ventilado y protéjase con el equipamiento de protección adecuado, como por ejemplo, mascarillas de protección respiratoria adecuadas para filtrar este tipo de partículas microscópicas.

Respete las directivas (p. ej. normas de protección laboral, de eliminación de residuos) aplicables a su material, personal, uso y lugar de utilización.

Recoja las partículas resultantes en el mismo lugar de emisión, evite que éstas se sedimenten en el entorno.

Use tan solo accesorios adecuados. Esto reducirá la cantidad de partículas emitidas incontroladamente al entorno.

Utilice un sistema de aspiración de polvo adecuado.

Reduzca la exposición al polvo:

- evitando dirigir las partículas liberadas y la corriente del aparato hacia usted, hacia las personas próximas a usted o hacia el polvo acumulado,

- incorporando un sistema de aspiración y/o un depurador de aire,
- ventilando bien el puesto de trabajo o manteniéndolo limpio mediante sistemas de aspiración. Barrer o soplar solo hace que el polvo se levante y arremoline.
- Lave la ropa de protección o límpiela mediante aspiración. No utilice sistemas de soplado, ni la golpee ni la cepille.

## 5. Descripción general

Véase la página 2.

- 1 Palanca tensora para la fijación de la hoja de sierra
- 2 Dispositivo de tensado de hoja de sierra
- 3 Rodillo de apoyo de la hoja de sierra
- 4 Hoja de sierra \*
- 5 Tornillo para ajustar la placa base
- 6 Placa base
- 7 Plaquita de protección contra el arranque de viruta \*
- 8 Estructo protector para evitar el contacto accidental con la hoja de sierra
- 9 Cubierta protectora
- 10 Palanca de fijación para movimiento pendular
- 11 Interruptor para el dispositivo de soplado de viruta
- 12 Interruptor deslizando
- 13 Empuñadura
- 14 Tubo de aspiración \*
- 15 Ruedecilla para el ajuste del número de revoluciones
- 16 Llave Allen
- 17 Guardallave
- 18 Base con indicación del ángulo de corte configurado

\* según la versión / no incluido en el volumen de suministro

## 6. Puesta en marcha

 Antes de conectar el aparato, compruebe que la tensión y la frecuencia de red que se indican en la placa de identificación coinciden con los datos de la red eléctrica.

 Preconecte siempre un dispositivo de corriente residual FI (RCD) con una corriente de desconexión máxima de 30 mA.

 No permitir el funcionamiento del aparato sin hoja de sierra.

 Extraiga el enchufe de la toma de corriente antes de realizar cualquier trabajo de ajuste, reparación, reequipamiento o limpieza en la herramienta.

### 6.1 Colocación de la plaquita de protección contra el astillado

 Riesgo de sufrir lesiones por hoja de sierra afilada. Para montar la plaquita de protección contra el arranque de viruta (7) habrá que retirar la hoja de sierra.

Girar el aparato, la placa base mira hacia arriba. Insertar la plaquita de protección contra el arranque de viruta por la parte delantera, teniendo en cuenta los 2 puntos siguientes:

- El lado liso de la plaquita tiene que mirar hacia arriba.
- La ranura señalará hacia atrás (hacia el cable).

Si trabaja con una placa de protección fija (ver capítulo accesorios 10.), inserte la plaquita de protección contra el arranque de viruta dentro de la placa de protección.

## 6.2 Montaje de la hoja de sierra

 Riesgo de sufrir lesiones por hoja de sierra afilada. La hoja de la sierra puede estar caliente después de cortar. Use guantes protectores.

Utilice una hoja de sierra adecuada para el material a cortar

- Gire la palanca de fijación (1) hacia adelante hasta alcanzar el tope y manténgala así.
- Montar la hoja de sierra (4) hasta el tope. Asegúrese de que los dientes de la sierra señalan hacia delante y se encuentran correctamente en la ranura del rodillo de apoyo (3).
- Suelte la palanca de fijación (1). (Gira automáticamente hasta regresar a su posición de partida. La hoja de sierra ahora está tensada).

## 6.3 Extracción de la hoja de sierra

 Atención, no dirigir la sierra de calar contra personas al retirar la hoja de sierra.

- Girar la palanca tensora (1) hacia adelante hasta el tope, la hoja de sierra sale mediante fuerza elástica.

## 6.4 Corte con aspiración de viruta

- Montar el tubo de aspiración (14). Conectar un aspirador apropiado.
- Para asegurar una potencia de aspiración de polvo óptima, desplazar la cubierta protectora (9) hacia abajo.
- Desconectar el dispositivo de soplado de viruta (véase el capítulo 7.1).

## 6.5 Corte sin aspiración de viruta

- Trabajar con la cubierta protectora (9) desplazada hacia arriba.

## 6.6 Cortes diagonales

Desplazar hacia arriba la cubierta protectora (9) y retirar la plaquita de protección contra el arranque de viruta (7). Estas piezas no pueden ser usadas para cortes diagonales.

- Soltar el tornillo (5).
- Empujar la placa base (6) un poco hacia adelante y girarla.
- A continuación desplazar la placa base (6) hacia atrás hasta que encaje en una de las muescas (ángulo de 45°, ángulo de 0°). El ángulo ajustado se puede leer en el número situado en la base (18) de la placa base. Ajustar otros ángulos con ayuda del goniómetro.
- Volver a apretar el tornillo (5).

## 6.7 Corte cerca de la pared

Desplazar hacia arriba la cubierta protectora (9) y retirar tanto la plaquita de protección contra el arranque de viruta (7) como la guía circular y paralela. Estas piezas no pueden ser usadas para cortes cercanos a las paredes.

- Soltar el tornillo (5) hasta que sea posible levantar ligeramente la placa base (6).
- Levantar la placa base (6) un poco y empujarla hacia atrás hasta alcanzar el tope.
- Volver a apretar el tornillo (5).

## 7. Manejo

### 7.1 Dispositivo de soplado de viruta

Dispositivo de soplado opcional para una buena visibilidad del punto de corte.

**Conexión:** pulsar el interruptor (11) situado en el lado izquierdo de la herramienta. (En el lado derecho puede verse el símbolo .

**Desconexión:** pulsar el interruptor (11) situado en el lado derecho de la herramienta. (En el lado izquierdo puede verse el símbolo .

### 7.2 Ajuste del movimiento pendular

Definir en la palanca de ajuste (10) el movimiento pendular deseado.

**Posición "0"** = Movimiento pendular desconectado

...

**Posición "III"** = Movimiento pendular máximo

Para consultar los valores de ajuste recomendados véase la página 3.

La mejor forma de establecer el ajuste óptimo es realizando una prueba práctica.

### 7.3 Ajuste del número máximo de revoluciones

Ajustar el número de revoluciones máximo en la rueda de ajuste (15). Dicho ajuste también puede efectuarse durante el funcionamiento.

Para consultar los valores de ajuste recomendados véase la página 3.

La mejor forma de establecer el ajuste óptimo es realizando una prueba práctica.

### 7.4 Conexión/desconexión, funcionamiento continuado

 Evite que la herramienta se ponga en funcionamiento de forma involuntaria: desconéctela siempre al extraer el enchufe de la toma de corriente o cuando se haya producido un corte de corriente.

 En la posición de funcionamiento continuado, la herramienta seguirá funcionando aunque haya sido arrebatada de la mano por un tirón accidental. Por este motivo es importante sujetar las empuñaduras siempre con ambas manos, adoptar una buena postura y trabajar con concentración.

**Conexión:** desplace el interruptor deslizante (12) hacia adelante. Para un funcionamiento continuado, moverlo hacia abajo hasta que encaje.

**Desconexión:** presione sobre el extremo posterior del interruptor deslizante (12) y suéltelo.

## 8. Limpieza, mantenimiento

**Limpie la herramienta periódicamente.** Las ranuras de ventilación del motor deben limpiarse con un aspirador.

Limpie el dispositivo tensor de la hoja de sierra (2) regularmente y con esmero utilizando aire a presión.

Si es necesario, limpie también las aperturas detrás del rodillo de apoyo de la hoja de sierra (3).

Poner de vez en cuando una gota de aceite en el rodillo de apoyo de la hoja de sierra (3).

## 9. Consejos y trucos

### Ranurado

Cuando los materiales son blandos y delgados es posible realizar ranurados utilizando la hoja de sierra de calar, sin tener que perforar el material previamente con un taladro. Utilice únicamente hojas de sierra cortas. Sólo con el ajuste de ángulo 0°.

Véase la figura de la página 2. Colocar palanca de ajuste (10) en posición "0" (movimiento pendular está desconectado). Posicionar la sierra de calar con el borde delantero de la placa base (6) sobre la pieza. Sujetar bien la sierra de calar y llevarla lentamente hacia abajo. Una vez que la hoja de sierra se haya liberado puede conectarse el movimiento pendular.

En el caso de piezas más gruesas debe hacerse primero un agujero en el que se posicionará la hoja de sierra.

## 10. Accesorios

Utilice únicamente accesorios Metabo originales.

Utilice únicamente accesorios que cumplan los requerimientos y los datos indicados en este manual de instrucciones.

Monte los accesorios de manera segura. Si se va a utilizar la herramienta con un soporte: monte la herramienta de manera fija. El usuario puede resultar herido por la pérdida del control de la herramienta.

Véase la página 4.

- A Guía circular y paralela
- B Placa de protección (evita el rayado de las superficies sensibles de una pieza)

### 10.1 Montaje de la guía circular y paralela

Para cortar círculos (Ø 100 - 360 mm) y para cortes paralelos a un borde (máx. 210 mm).

### Montaje de la guía circular (véase imagen I)

- Montar la barra para la guía circular y paralela lateralmente en la placa base (a) (la punta de centrado (c) mira hacia abajo).
- Ajustar el radio (d) deseado.
- Apretar el tornillo (b).
- Girar el botón de tal manera que la punta de centrado trasera en dirección a la sierra quede totalmente fuera. Clavarla en el centro del círculo.

### Montaje de la guía paralela (véase imagen II)

- Montar la barra para la guía circular y paralela lateralmente en la placa base. (La punta de centrado (c) mira hacia arriba).
- Ajustar la medida (e)
- Apretar el tornillo (b).

Para minimizar las desviaciones de la hoja de sierra, es recomendable el uso de hojas de sierra extra gruesas: **6.23694**, 6.23679, 6.23685

Para consultar el programa completo de accesorios, véase [www.metabo.com](http://www.metabo.com) o nuestro catálogo.

## 11. Reparación



Las reparaciones de herramientas eléctricas solamente deben ser efectuadas por electricistas especializados.

En caso de tener herramientas eléctricas que necesiten ser reparadas, diríjase por favor a su representante de Metabo. En la página [www.metabo.com](http://www.metabo.com) encontrará las direcciones necesarias.

En la página web [www.metabo.com](http://www.metabo.com) puede usted descargarse las listas de repuestos.

## 12. Protección del medio ambiente

Cumpla lo estipulado por las normativas nacionales relativas a la gestión ecológica de los residuos y al reciclaje de herramientas, embalaje y accesorios usados.



Sólo para países de la UE: no tire las herramientas eléctricas a la basura doméstica. Según la directiva europea 2002/96/CE sobre residuos de aparatos eléctricos y electrónicos y las correspondientes legislaciones nacionales, las herramientas eléctricas usadas deben recogerse por separado y reciclarse de modo respetuoso con el medio ambiente.

## 13. Datos técnicos

Notas explicativas sobre la información de la página 3.

Nos reservamos el derecho a efectuar modificaciones en función de las innovaciones tecnológicas.

- T<sub>1</sub> = Grosor máximo de material en madera
- T<sub>2</sub> = Grosor máximo de material en metales NE
- T<sub>3</sub> = Grosor máximo en chapa de acero

- $n_0$  = Número de revoluciones con marcha en vacío
- $P_1$  = Potencia de entrada nominal
- $P_2$  = Potencia suministrada
- $m$  = Peso sin cable de red

Valores de medición establecidos de acuerdo con EN 60745.

- Aparato con categoría de protección II
- ~ Corriente alterna

Los datos técnicos aquí indicados están sujetos a rangos de tolerancia (conforme a las normas vigentes).

### **Valores de emisión**

Estos valores permiten evaluar las emisiones de la herramienta eléctrica y compararlas con las de otras herramientas eléctricas. Dependiendo de las condiciones de uso, del estado de la herramienta eléctrica o de las herramientas que se utilicen, la carga real puede ser mayor o menor. Para realizar la valoración tenga en cuenta las pausas de trabajo y las fases de trabajo a carga reducida. Determine, a partir de los valores estimados, las medidas de seguridad para el usuario, p. ej. medidas organizativas.

Valor total de vibraciones (suma vectorial de tres direcciones) determinado según EN 60745:

$a_{h,CM}$  = Valor de emisión de vibraciones (serrado de chapa metálica)

$a_{h,CW}$  = Valor de emisión de vibraciones (serrado de madera)

$K_{h,...}$  = Inseguridad (vibración)

Niveles acústicos típicos compensados A:

$L_{pA}$  = Nivel de intensidad acústica

$L_{WA}$  = Nivel de potencia acústica

$K_{pA}, K_{WA}$  = Inseguridad

Durante el trabajo, el nivel de ruido puede superar los 80 dB(A).

 **¡Use auriculares protectores!**

# Manual de instruções original

## 1. Declaração de conformidade

Declaramos, sob nossa responsabilidade: estas serras de recorte, identificadas por tipo e número de série \*1), estão em conformidade com todas as disposições aplicáveis das Diretivas \*2) e Normas \*3). Documentações técnicas no \*4) - ver página 3.

## 2. Utilização correta

A máquina é adequada para serrar metais não ferrosos e chapa de aço, madeira e materiais semelhantes a madeira, plásticos e materiais semelhantes. Qualquer outra utilização não é permitida.

O utilizador é inteiramente responsável por danos que advenham de um uso indevido.

Respeitar as normas gerais de prevenção de acidentes aplicáveis e as indicações de segurança juntamente fornecidas.

## 3. Instruções gerais de segurança



Para sua própria protecção e para proteger a sua ferramenta eléctrica deverá respeitar todas as referências marcadas com este símbolo!



**AVISO** – Ler o manual de instruções para reduzir o risco de ferimentos.

Quando entregar esta ferramenta eléctrica a outras pessoas, faça-o sempre acompanhado destes documentos.

### Indicações gerais de segurança para ferramentas eléctricas



**AVISO** – Leia todas as indicações de segurança e instruções. Em caso de não cumprimento das indicações de segurança e das instruções podem ocorrer choques eléctricos, incêndios e/ou ferimentos graves.

**Guardar todas as indicações de segurança e instruções para futuras consultas!** O termo "ferramenta eléctrica" utilizado nas indicações de segurança, refere-se a ferramentas eléctricas com ligação à rede (com cabo de rede), e a ferramentas eléctricas com bateria (sem cabo de rede).

### 3.1 Segurança na área de trabalho

a) **Mantenha a sua área de trabalho limpa e bem iluminada.** A desarrumação ou as áreas de trabalho com pouca iluminação podem provocar acidentes.

b) **Não trabalhe com a ferramenta eléctrica em áreas com risco de explosão, nas quais se encontrem líquidos, gases ou pós inflamáveis.** As ferramentas eléctricas produzem faíscas que podem provocar a ignição de pó e vapores.

c) **Mantenha crianças e outras pessoas afastadas durante a utilização da ferramenta eléctrica.** Em caso de distrações poderá perder o controlo sobre o aparelho.

### 3.2 Segurança eléctrica

a) **A ficha de ligação da ferramenta eléctrica deve encaixar na tomada. A ficha não pode de modo algum ser modificada. Não use fichas adaptadoras juntamente com ferramentas eléctricas com protecção-terra.** Fichas sem modificações e tomadas adequadas reduzem o risco de choques eléctricos.

b) **Evite que o corpo entre em contacto com superfícies ligadas à terra, como por exemplo tubos, radiadores, fogões e frigoríficos.** Existe um elevado risco de choques eléctricos, quando o seu corpo está ligado à terra.

c) **As ferramentas eléctricas não devem ser expostas a chuva ou humidade.** A infiltração de água numa ferramenta eléctrica aumenta o risco de choques eléctricos.

d) **Não utilize o cabo de ligação para outros fins que não os previstos, como por exemplo para o transporte, para pendurar a ferramenta eléctrica ou para a puxar a ficha da tomada. Mantenha o cabo de ligação afastado de calor, óleo, arestas vivas ou partes do aparelho em movimento.** Cabos de ligação danificados ou torcidos aumentam o risco de choques eléctricos.

e) **Ao trabalhar com a ferramenta eléctrica ao ar livre, utilize apenas cabos de extensão adequados para a utilização no exterior.** A utilização de um cabo de extensão apropriado para o exterior reduz o risco de choques eléctricos.

f) **Caso não seja possível evitar que a ferramenta eléctrica seja utilizada num ambiente húmido, utilize um interruptor de protecção de corrente diferencial.** A utilização de um interruptor de protecção de corrente diferencial reduz o risco de choques eléctricos.

### 3.3 Segurança das pessoas

a) **Mantenha-se atento, observe o que está a fazer, e seja prudente ao trabalhar com uma ferramenta eléctrica.** Não utilize ferramentas eléctricas se estiver cansado ou sob a influência de drogas, álcool ou medicamentos. Um momento de distração durante a utilização da ferramenta eléctrica pode resultar em ferimentos graves.

b) **Use sempre equipamento de protecção pessoal e óculos de protecção.** O uso de equipamentos de protecção pessoal, como a máscara de protecção contra pó, o calçado de segurança antiderrapante ou o capacete de segurança ou a protecção auditiva, de acordo com o tipo e aplicação da ferramenta eléctrica, reduz o risco de ferimentos.

c) **Evite uma colocação em funcionamento involuntária. Certifique-se de que a ferramenta**



**eléctrica está desligada, antes de a ligar à corrente eléctrica e/ou à bateria, de a apanhar ou de a carregar.** Se ao transportar a ferramenta eléctrica tiver o dedo sobre o botão ou se conectar o aparelho já ligado à corrente eléctrica, poderá provocar acidentes graves.

**d) Remova as ferramentas de ajuste ou chaves de fenda, antes de ligar a ferramenta eléctrica.** Uma ferramenta ou chave que se encontre numa parte rotativa do aparelho, pode provocar ferimentos.

**e) Evite uma postura corporal fora do normal. Adopte um apoio de pés firme e mantenha sempre o equilíbrio.** Desta forma conseguirá controlar melhor a ferramenta eléctrica em situações inesperadas.

**f) Use roupa apropriada. Não use roupa larga ou jóias. Mantenha o cabelo e a roupa afastados de partes em movimento.** As roupas largas, as jóias ou os cabelos longos podem ser agarrados por partes em movimento.

**g) Se for possível montar dispositivos de aspiração de pó e de recolha, deverá conectá-los e utilizá-los correctamente.** A utilização de um aspirador de pó pode reduzir os riscos provocados pelo pó.

**h) Não avalie erradamente a sua segurança e não desrespeite as regras de segurança da ferramenta eléctrica, mesmo se estiver familiarizado com a mesma devido à utilização frequente.** Os actos irreflectidos podem provocar ferimentos graves num espaço de segundos.

### 3.4 Utilização e tratamento da ferramenta eléctrica

**a) Não sobrecarregue a ferramenta. Utilize a ferramenta eléctrica adequada para o seu trabalho.** Com a ferramenta eléctrica adequada trabalhará melhor e com maior segurança dentro da faixa de potência indicada.

**b) Não utilize ferramentas eléctricas com o botão avariado.** As ferramentas eléctricas que já não permitem ligar ou desligar são perigosas e devem ser reparadas.

**c) Antes de efectuar ajustes, substituir acessórios ou armazenar o aparelho, deverá puxar a ficha da tomada e/ou retirar a bateria amovível.** Esta medida de segurança evita que a ferramenta eléctrica seja ligada acidentalmente.

**d) Guarde ferramentas eléctricas que não estiverem a ser utilizadas, fora do alcance de crianças.** Não permita que o aparelho seja utilizado por pessoas não familiarizadas com a mesma ou que não tenham lido estas instruções. As ferramentas eléctricas são perigosas quando utilizadas por pessoas sem experiência.

**e) Trate as ferramentas eléctricas e os acessórios com cuidado.** Verifique se as partes móveis funcionam na perfeição e não estão emperradas e se há peças quebradas ou danificadas que possam influenciar o funcionamento da ferramenta eléctrica. As peças danificadas devem ser reparadas antes

da utilização do aparelho. Muitos acidentes são causados pela manutenção insuficiente das ferramentas eléctricas.

**f) Mantenha as ferramentas de corte afiadas e limpas.** As ferramentas de corte devidamente tratadas, com lâminas de corte afiadas emperram com menos frequência e podem ser controladas com maior facilidade.

**g) Utilize a ferramenta eléctrica, os acessórios, as ferramentas acopláveis, etc. de acordo com estas instruções.** Considere também as condições de trabalho e o trabalho a ser efectuado. A utilização de ferramentas eléctricas para outros fins que não os previstos, pode resultar em situações perigosas.

**h) Mantenha os punhos e as áreas do punho secos, limpos e livres de óleo e de graxa.** Os punhos e as áreas do punho escorregadias não permitem o manuseamento seguro e o controlo da ferramenta eléctrica em situações inesperadas.

### 3.5 Assistência técnica

**a) A sua ferramenta eléctrica só deve ser reparada por pessoal qualificado e com peças sobressalentes originais.** Desta forma é assegurada a segurança da ferramenta eléctrica.

## 4. Indicações especiais de segurança

**Sempre que executar trabalhos nos quais a ferramenta acoplável possa atingir condutores de corrente ocultos ou o próprio cabo de ligação, segure o aparelho nas superfícies isoladas do punho.** O contacto com um cabo sob tensão pode também colocar peças metálicas do aparelho sob tensão e provocar um choque eléctrico.

**Fixe e proteja a peça de trabalho numa base estável, usando grampos ou outros meios.** Se segurar a peça de trabalho apenas com a mão ou contra o seu próprio corpo, a peça torna-se instável, podendo causar a perda de controlo.

Certifique-se de que no local em que trabalha, não existem tubagens de corrente elétrica, água ou gás (por ex. com a ajuda de um aparelho detetor de metais).

Não tente serrar peças de trabalho extremamente pequenas.

Ao serrar, a placa base deve encostar seguramente sobre a peça de trabalho.

Caso interrompa o trabalho, desligue a serra e mantenha-a segura no material, até que a lâmina de serra pare por completo. Nunca tente retirar a serra da peça de trabalho, enquanto a lâmina de serra estiver em movimento, caso contrário poderá ocorrer um contragolpe.

Não ligue a máquina enquanto a lâmina de serra estiver em contacto com a peça de trabalho. Antes de realizar o corte deverá aguardar até a lâmina de serra atingir o número máximo de cursos.

Se pretender voltar a ligar uma serra que ficou presa na peça de trabalho deverá centrar a lâmina

de serra na fenda de corte e verificar se os dentes da serra não ficaram encravados na peça de trabalho. Se a lâmina de serra encravar, pode causar um contragolpe no momento em que voltar a ligar a serra.

Não coloque as mãos na área de serração nem na lâmina de serra. Nunca toque por baixo da peça de trabalho.

Remover as aparas e semelhantes apenas quando a máquina estiver parada.

Puxar a ficha da tomada antes de proceder a qualquer ajuste, conversão, manutenção ou limpeza.

Perigo de ferimentos devido a lâmina da serra de recorte afiada. Após o serrar, a lâmina da serra de recorte pode estar quente. Usar luvas de proteção.

### Reduzir os níveis de pó:

 as partículas que se formam ao trabalhar com esta máquina podem conter substâncias cancerígenas e provocar reações alérgicas, doenças respiratórias, malformações congénitas ou outros problemas no sistema reprodutor. Alguns exemplos destas substâncias são: chumbo (em tintas à base de chumbo), pó mineral (de pedras de paredes, betão ou semelhantes), aditivos para o tratamento de madeira (cromo, agente de preservação de madeira), alguns tipos de madeira (como pó de carvalho ou faia), metais, amianto. O risco depende do tempo a que o utilizador, ou as pessoas que se encontram nas proximidades, estão sujeitos à sobrecarga.

Não deixe que estas partículas entrem em contacto com o seu corpo.

Para reduzir a sobrecarga destas substâncias: areje bem o local de trabalho e use equipamento de proteção adequado, como por ex. máscaras de proteção respiratória, que estejam em condições de filtrar partículas microscópicas.

Respeite as diretivas (por ex. disposições relativas à segurança no trabalho, eliminação) válidas para o seu material, pessoal, caso de utilização e local de utilização.

Apanhe as partículas geradas no local de origem das mesmas e evite deposições nas imediações.

Utilize acessórios adequados. Através disso é reduzida a expulsão descontrolada de partículas no ambiente.

Utilize um aspirador de pó adequado.

Reduza os níveis de pó:

- direcionando as partículas expelidas e o fluxo de descarga da máquina para longe de si, das pessoas que se encontram nas proximidades ou do pó acumulado,
- montando um dispositivo de aspiração e/ou um purificador de ar,
- arejando bem o local de trabalho e aspirando-o para o manter limpo. Varrer ou soprar por jato de ar forma remoinhos de pó.
- Aspire ou lave o vestuário de proteção. Não limpar soprando, batendo ou escovando.

## 5. Vista geral

Ver página 2.

- 1 Alavanca tensora para fixação da lâmina de serra
- 2 Dispositivo tensor da lâmina de serra
- 3 Rolo de suporte da lâmina de serra
- 4 Lâmina de serra \*
- 5 Parafuso para ajustar a placa base
- 6 Placa base
- 7 Chapinha de proteção contra o arranque de aparas \*
- 8 Estribo de proteção contra toque inadvertido na lâmina de serra
- 9 Capa de proteção
- 10 Alavanca de ajuste do movimento pendular
- 11 Botão selecionador do soprador de aparas
- 12 Interruptor correção
- 13 Punho
- 14 Casquilho de aspiração \*
- 15 Roda de ajuste para ajuste do número de cursos
- 16 Chave sextavada
- 17 Depósito para chaves
- 18 Base com indicação do ângulo de corte ajustado

\* consoante o equipamento / não incluído no equipamento standard

## 6. Colocação em funcionamento

 Antes de colocar em funcionamento, confirme se os dados da sua rede elétrica coincidem com a tensão de rede e a frequência de rede indicadas na placa de características.

 Ligar sempre previamente um disjuntor de proteção FI (RCD) com uma corrente de disparo máx. de 30 mA.

 Não deixar a máquina funcionar sem lâmina de serra.

 Puxar a ficha da tomada antes de proceder a qualquer ajuste, conversão, manutenção ou limpeza.

### 6.1 Inserir a chapinha de proteção contra o arranque de aparas

 Perigo de ferimentos devido a lâmina da serra de recorte afiada. A lâmina de serra tem de ser removida para a colocação da chapinha de proteção contra o arranque de aparas (7).

Rodar a máquina, a placa base indica para cima. Inserir a chapinha de proteção contra o arranque de aparas pela frente e respeitar os seguintes 2 pontos:

- O lado liso da chapinha indica para cima.
- A fenda indica para trás (na direção do cabo de rede).

Ao trabalhar com a placa de proteção montada (ver capítulo Acessórios 10.), deverá montar a chapinha de proteção contra o arranque de aparas na placa de proteção.

## 6.2 Inserir a lâmina de serra

 Perigo de ferimentos devido a lâmina da serra de recorte afiada. Após o serrar, a lâmina da serra de recorte pode estar quente. Usar luvas de proteção.

Utilize uma lâmina de serra adequada para o material a serrar.

- Rodar a alavanca tensora (1) para a frente até ao encosto e segurar.
- Inserir a lâmina de serra (4) até ao encosto. Certificar-se de que os dentes da serra indicam para a frente e de que a lâmina assenta corretamente na ranhura do rolo de suporte da lâmina de serra (3).
- Soltar a alavanca tensora (1). (Ela volta automaticamente à sua posição básica. Agora a lâmina de serra está bem fixa).

## 6.3 Retirar a lâmina de serra

 Atenção, não orientar a serra vertical contra pessoas, ao retirar a lâmina de serra.

- Rodar a alavanca tensora (1) para a frente até ao encosto; a lâmina de serra será expulsa através da força da mola.

## 6.4 Serrar com aspirador de pó

- Inserir o casquilho de aspiração (14). Ligar um aparelho de aspiração adequado.
- Para obter uma potência de aspiração de pó perfeita, deslizar a capa de proteção (9) para baixo.
- Desligar o soprador de aparas (ver capítulo 7.1).

## 6.5 Serrar sem aspirador de pó

- Trabalhar com a capa de proteção (9) deslizada para cima.

## 6.6 Cortes inclinados

Deslizar a capa de proteção (9) para cima e remover a chapinha de proteção contra o arranque de aparas (7). Estas peças não podem ser utilizadas no caso de cortes inclinados.

- Soltar o parafuso (5).
- Deslizar a placa base (6) ligeiramente para a frente e rodar.
- Em seguida, deslizar a placa base (6) para trás, para um dos entalhes (ângulo de 45°, ângulo de 0°). O respetivo ângulo ajustado pode ser consultado através do número na base (18) da placa base. Ajustar ainda outros ângulos com ajuda de um goniómetro.
- Voltar a apertar firmemente o parafuso (5).

## 6.7 Serrar junto a paredes

Deslizar a capa de proteção (9) para cima e remover a chapinha de proteção contra o arranque de aparas (7) e a guia circular e paralela. Estas peças não podem ser utilizadas em cortes junto a paredes.

- Aliviar o parafuso (5) até ser possível levantar ligeiramente a placa base (6).
- Levantar ligeiramente a placa base (6) e empurrá-la para trás até ao encosto.

- Voltar a apertar firmemente o parafuso (5).

## 7. Utilização

### 7.1 Soprador de aparas

Possibilidade de ligação do dispositivo de sopro para manter a visibilidade sobre a zona de corte.

**Ligar:** pressionar o botão selecionador (11) no lado esquerdo da máquina. (no lado direito da máquina está visível o símbolo .

**Desligar:** pressionar o botão selecionador (11) no lado direito da máquina. (no lado esquerdo da máquina está visível o símbolo .

### 7.2 Ajustar o movimento pendular

Ajustar o movimento pendular pretendido na alavanca de ajuste (10).

**Posição "0"** = Movimento pendular desligado

...

**Posição "III"** = Movimento pendular máximo

Valores de ajuste recomendados, ver página 3.

O ajuste otimizado deverá ser determinado através de um teste prático.

### 7.3 Ajuste do número máximo de cursos

Ajustar o número máximo de cursos na roda de ajuste (15). Estas também poderão ser ajustadas durante o funcionamento.

Valores de ajuste recomendados, ver página 3.

O ajuste otimizado deverá ser determinado através de um teste prático.

### 7.4 Ligar/desligar, funcionamento contínuo

 Evite o arranque involuntário: desligue sempre a máquina quando a ficha for retirada da tomada ou no caso de interrupção de energia elétrica.

 No funcionamento contínuo, a máquina continua a trabalhar mesmo se for arrancada da mão. Por esse motivo deverá segurar a máquina sempre com ambas as mãos no punho previsto, posicionar-se de forma segura e concentrar-se no trabalho.

**Ligar:** deslocar o interruptor correção (12) para a frente. Para funcionamento contínuo, pressionar depois para baixo até engatar.

**Desligar:** pressionar a extremidade traseira do interruptor correção (12) e soltar.

## 8. Limpeza, manutenção

**Limpar regularmente a máquina.** Durante a limpeza, aspirar as aberturas de ventilação do motor com um aspirador de pó.

Soprar bem o dispositivo tensor da lâmina de serra (2) em tempos regulares com ar comprimido.

Se necessário, limpar as aberturas por trás do rolo de suporte da lâmina de serra (3).

De tempos em tempos, colocar uma gota de óleo sobre o rolo de suporte da lâmina de serra (3).

## 9. Conselhos e truques

### Cortar

No caso de materiais finos e macios, é possível cortar com a lâmina da serra de recorte na peça de trabalho, sem antes fazer um furo. Utilize apenas lâminas de serra curtas. Apenas no ajuste angular 0°.

Ver figura na página 2. Colocar a alavanca de ajuste (10) na posição "0" (movimento pendular desligado). Colocar a serra de recorte com a aresta dianteira da placa base (6) sobre a peça de trabalho. Segurar firmemente na serra de recorte em funcionamento e guiá-la lentamente para baixo. Depois da lâmina de serra terminar o corte, pode ligar adicionalmente o movimento pendular.

Em caso de peças de trabalho mais espessas deverá primeiro fazer um furo, no qual será possível aplicar a lâmina de serra.

## 10. Acessórios

Utilize apenas acessórios Metabo originais.

Utilize apenas acessórios que cumpram os requisitos e dados característicos presentes neste manual de instruções.

Montar os acessórios de forma segura. Para utilizar a máquina num suporte: fixar devidamente a máquina. A perda de controlo pode provocar ferimentos.

Ver página 4.

- A Guia circular e paralela
- B Placa de proteção (evita que as superfícies sensíveis das peças de trabalho sejam riscadas)

### 10.1 Montar a guia circular e paralela

Para serrar círculos (Ø 100 - 360 mm) e cortes paralelos em relação a uma aresta (máx. 210 mm).

**Montar a guia para fresagem circular** (ver fig. I)

- Inserir a barra da guia circular e paralela lateralmente na placa base (a ponta de centragem (c) indica para baixo).
- Ajustar o raio (d) pretendido.
- Apertar firmemente o parafuso (b).
- Rodar o botão de forma a que a ponta de centragem traseira (c) (tendo em conta o sentido de serragem) seja extraída. Espetar a mesma no centro do círculo.

**Montar a guia paralela** (ver fig. II)

- Inserir a barra da guia circular e paralela lateralmente na placa base (a ponta de centragem (c) indica para cima).
- Ajustar a medida (e)
- Apertar firmemente o parafuso (b).

Para minimizar a possibilidade de desvios da lâmina de serra, recomendamos a utilização de lâminas de serra extra espessas: **6.23694**, 6.23679, 6.23685

Poderá consultar o programa completo de acessórios em [www.metabo.com](http://www.metabo.com) ou no catálogo.

## 11. Reparações



As reparações em ferramentas elétricas apenas devem ser efetuadas por eletricistas!

Caso as ferramentas elétricas Metabo necessitem de reparações, dirija-se ao seu representante Metabo. Poderá consultar os endereços em [www.metabo.com](http://www.metabo.com)

Para descarregar as listas de peças sobressalentes visite [www.metabo.com](http://www.metabo.com)

## 12. Proteção do ambiente

Respeite as determinações nacionais sobre a eliminação ecológica e sobre a reciclagem de máquinas usadas, embalagens e acessórios.



Apenas para países da UE: não colocar as ferramentas elétricas no lixo doméstico! De acordo com a diretiva europeia 2002/96/CE sobre equipamentos elétricos e eletrónicos usados, e na conversão ao direito nacional, as ferramentas elétricas usadas devem ser recolhidas em separado, e entregues a uma reciclagem ecologicamente correta.

## 13. Dados técnicos

Explicações sobre os dados na página 3.

Reservamo-nos o direito de proceder a alterações relacionadas com o progresso tecnológico.

$T_1$	= Espessura máx. do material em madeira
$T_2$	= Espessura máx. do material em metais não ferrosos
$T_3$	= Espessura máx. do material em chapa de aço
$n_0$	= Número de cursos na marcha em vazio
$P_1$	= Potência nominal
$P_2$	= Potência de saída
$m$	= Peso sem cabo de rede

Valores medidos determinados de acordo com a EN 60745.

Máquina da classe de proteção II

~ Corrente alternada

Os dados técnicos indicados são tolerantes (de acordo com os padrões individuais válidos).



### Valores da emissão

Estes valores possibilitam a avaliação de emissões da ferramenta elétrica e a comparação com diversas ferramentas elétricas. Consoante as condições de utilização, o estado da ferramenta elétrica ou das ferramentas acopláveis, a sobrecarga efetiva poderá ser superior ou inferior. Para a avaliação, deve ainda considerar os intervalos de trabalho e as fases com menores sobrecargas. Com base nos respetivos valores avaliados deverá determinar a aplicação de medidas de proteção para o utilizador, por ex. medidas a nível de organização.

**Valor total de vibrações** (soma vetorial de três direções) determinado de acordo com a EN 60745:

$a_{h,CM}$  = Valor da emissão de vibrações (serrar chapa metálica)

$a_{h,CW}$  = Valor da emissão de vibrações  
(serrar madeira)

$K_{h,...}$  = Insegurança (vibração)

Valores típicos e ponderados pela escala A para o ruído:

$L_{pA}$  = Nível sonoro

$L_{WA}$  = Nível de potência sonora

$K_{pA}, K_{WA}$  = Insegurança

Durante o trabalho, o nível de ruído pode passar os 80 dB(A).



**Usar proteção auditiva!**

# Original bruksanvisning

## 1. Försäkran om överensstämmelse

Vi försäkrar och tar ansvar för att: De här sticksågarna med typ- och serienummer \*1) uppfyller kraven i gällande direktiv \*2) och standarder \*3). Teknisk dokumentation \*4) – se sidan 3.

## 2. Föreskriven användning

Maskinen är avsedd för sågning i järnfri metall och stålplåt, trä och träliknande material, plast och liknande material. Allt annat är ej avsedd användning.

Användaren ansvarar själv för skador som orsakas av felaktig användning.

Allmänna föreskrifter om förhindrande av olycksfall samt bifogade säkerhetsanvisningar måste följas.

## 3. Allmänna säkerhetsanvisningar



Följ anvisningarna i textavsnitten med den här symbolen, så förebygger du personskador och skador på elverktuget!



**WARNING** – Läs igenom bruksanvisningen för att minska risken för skador.

Se till så att dokumentationen följer med elverktuget.

### Allmänna säkerhetsanvisningar för elverktuget



**WARNING** – Läs alla säkerhetsanvisningar och anvisningar. Följer du inte säkerhetsanvisningar och anvisningar kan det leda till elstötar, brand och/eller svåra skador.

**Spara säkerhetsanvisningar och anvisningar för framtida bruk!** Begreppet "elverktyg" i säkerhetsanvisningarna syftar på nätdrivna elverktyg (med nätkabel) eller batteridrivna elverktyg (utan nätkabel).

### 3.1 Arbetskydd

a) **Håll arbetsplatsen ren och se till att den är välbelyst.** Oordning eller dålig belysning på arbetsplatsen kan leda till olyckor.

b) **Använd aldrig elverktyg i utrymmen med explosionsrisk, där det finns brännbara vätskor, gas eller damm.** Elverktuget alstrar gnistor som kan få dammet eller gaserna att fatta eld.

c) **Se till så att inte barn eller andra är i närheten när du använder elverktuget.** Om du störs av obehöriga personer kan du förlora kontrollen över elverktuget.

### 3.2 Elektrisk säkerhet

a) **Kontakten till elverktuget måste passa till uttaget.** Stickproppen får absolut inte ändras. **Använd aldrig uttagsadaptrar till elverktyg med jordad kontakt.** Oförändrade stickproppar och passande vägguttag reducerar risken för elektriskt slag.

b) **Undvik kroppskontakt med jordade ytor som t.ex. rör, värmeelement, spisar och kylskåp.** Det finns en större risk för elektriskt slag om din kropp är jordad.

c) **Skydda elverktyg från regn och fukt.** Tränger det in vatten i elverktuget, ökar risken för elstötar.

d) **Använd aldrig nätsladden för att bära elverktuget, hänga upp det eller för att dra ur kontakten. Håll nätsladden borta från värme, olja, skarpa kanter och rörliga maskindelar.** Skadade eller tilltrasslade nätsladdar ökar risken för elektriskt slag.

e) **Ska du jobba med elverktyg utomhus, använd alltid förlängningssladd avsedd för utomhusbruk.** Om en lämplig förlängningssladd för utomhusbruk används minskar risken för elektriskt slag.

f) **Måste du använda elverktyg i fuktiga utrymmen, använd jordfelsbrytare.** Jordfelsbrytaren minskar risken för elstötar.

### 3.3 Personsäkerhet

a) **Var uppmärksam, kontrollera vad du gör och använd elverktuget med förnuft.** Använd aldrig elverktyg om du är trött eller påverkad av droger, alkohol eller medicin. Ett ögonblicks bristande uppmärksamhet när du använder elverktyg kan leda till svåra skador.

b) **Bär alltid personlig skyddsutrustning och skyddsglasögon.** Använd personlig skyddsutrustning som andningsskydd, halksäkra skyddsskor, skyddshjälm och hörselskydd som passar användningsområde och arbetssätt, så minskar risken för skador.

c) **Undvik oavsiktlig idriftsättning.** Se till så att elverktuget är avstängt innan du sätter i kontakten eller batteriet och tar upp eller bär maskinen. Har du fingret på brytaren när du bär elverktuget eller maskinen är på när du sätter i kontakten eller batteriet, finns risk för olyckor.

d) **Ta bort skruvnycklar och inställningsmaskin innan du slår på elverktuget.** Ett verktyg eller en nyckel i en roterande komponent kan medföra kroppsskada.

e) **Undvik konstiga kroppsställningar.** Se till att du står stadigt och håller balansen. Då har du bättre kontroll över elverktuget i oväntade situationer.

f) **Bär lämpliga kläder.** Bär inte löst hängande kläder eller smycken. Håll håret och kläderna borta från rörliga delar. Löst hängande kläder, smycken och långt hår kan dras in av roterande delar.

- g) Går det att ansluta dammsug och uppsamlingsanordningar, se till så att de är anslutna och anslutna på rätt sätt. Använder du dammsug, kan du minska risken med damm.
- h) Se upp så att du inte låter dig invaggas i falsk trygghet när du har använt elverktuget flera gånger och börjar bli bekant med hanteringen och iakta alltid säkerhetsbestämmelserna. Om du inte följer varningarna finns risk för svåra skador inom loppet av några sekunder.

### 3.4 Använda och hantera elverktuget

- a) Överbelasta inte elverktuget. Använd för aktuellt arbete avsett elverktyg. Med ett lämpligt elverktyg kan du arbeta bättre och säkrare inom angivet effektområde.
- b) Ett elverktyg med defekt strömställare får inte längre användas. Ett elverktyg som inte kan kopplas in eller ur är farligt och måste repareras.
- c) Dra ur kontakten eller ta ur batteriet innan du gör inställningar, byter tillbehör eller lägger undan maskinen. På så vis undviker du att elverktuget går igång av misstag.
- d) Förvara elverktuget oåtkomliga för barn. Den som inte förstår sig på maskinen eller som inte läst anvisningarna ska heller inte använda maskinen. Elverktuget är farliga om de används av oerfarna personer.
- e) Sköt elverktuget och tillbehören noggrant. Kontrollera att de rörliga delarna fungerar som de ska och inte kärvar och kontrollera att inga delar är sönder eller så skadade att det påverkar elverktugets funktion negativt. Reparera skadade delar innan du använder maskinen. Många olyckor orsakas av dåligt skötta elverktyg.

- f) Håll skärvertygen skarpa och rena. Omsorgsfullt skötta skärverktyg med skarpa eggar kommer inte så lätt i kläm och går lättare att styra.

- g) Använd elverktyg, tillbehör, maskin o.s.v. enligt anvisningarna. Ta hänsyn till arbetsvillkoren och arbetsmomenten. Används elverktuget på icke ändamålsenligt sätt kan farliga situationer uppstå.

- h) Se till att handtag och handtagsytor hålls torra, rena och fria från olja och fett. Om handtagen eller handtagsytorna är hala får det till följd att säkerheten och styrningen av elverktuget i oförutsedda situationer påverkas.

### 3.5 Service

- a) Låt bara behörig elektriker reparera elverktuget med originalreservdelar. Då kan du lita på att elverktuget är säkert att använda.

## 4. Särskilda säkerhetsanvisningar

Håll maskinen i de isolerade handtagen när du jobbar med tillsatsverktyg som kan komma i kontakt med dolda elledningar eller den egna kopplingsledningen. Kontakt med strömförande

ledning kan spänningssätta maskinens metalldelar, så att du får en stöt.

**Fäst och säkra arbetsstycket med hjälp av tvingar eller på annat sätt på stabilt underlag.** Om du bara håller arbetsstycket med handen eller mot kroppen blir det instabilt, vilket kan göra att man förlorar kontrollen.

Kontrollera att det inte finns några el-, vatten-, eller gasledningar som det ställe som ska bearbetas (använd t.ex. en metalldetektor).

Såga inte i extremt små arbetsstycken.

Vid sågning måste fotplattan ligga ordentligt an mot arbetsstycket.

Om du avbryter arbetet, slå av maskinen och håll den stilla i arbetsstycket tills sågbladet stannat helt. Försök aldrig dra loss sågen ur arbetsstycket eller dra den bakåt när sågbladet är i rörelse, det kan ge ett kast.

Slå inte på eller av maskinen när sågbladet har kontakt med arbetsstycket. Låt sågbladet uppnå max. sågfrekvens innan du börjar såga.

Ska du starta sågen i ett arbetsstycke; centrera sågbladet i sågspalten och se till att sågtänderna inte hakat fast i arbetsstycket. Nyper sågbladet kan du få ett kast när du slår på sågen igen.

Var försiktig så att händerna inte kommer in i sågområdet eller rör vid sågbladet. Håll aldrig handen under arbetsstycket.

Ta endast bort spån och liknande när maskinen står stilla.

Dra alltid ur kontakten före inställning, omriggning, underhåll eller rengöring.

Risk för personskador på grund av vasst sågblad. Sticksågsblad kan bli hett när du sågar. Använd arbetshandskar!

### Minska belastning genom damm:

 Partiklar som uppstår vid arbeten med denna maskin kan innehålla cancerframkallande ämnen eller ämnen som orsakar allergiska reaktioner, andningsbesvär, missbildningar och andra fortplantningsstörningar. Exempel på sådana ämnen: bly (i blyhaltig färg), mineraliskt damm (i mursten, betong eller liknande.), tillsatser för träbehandling (kromat, trädskyddsmedel), vissa trätyper (som ek- eller bokdamm), metall, mursten. Risken beror på hur länge användaren eller personer som befinner sig i närheten exponeras för dessa ämnen.

Dessa partiklar får inte hamna i din kropp. Beakta följande anvisningar för att minska risken: Se till att arbetsplatsen har god ventilation och bär lämplig skyddsutrustning, t.ex. andningsmask som filtrerar mikroskopiska partiklar.

Följ gällande bestämmelser för respektive material, personal, arbete och användningsplats (t.ex. regler för olycksförebyggande, avfallshantering).

Samla upp partiklarna på den plats där de uppstår, undvik att de lagras i den omgivande miljön.

Använd lämpliga tillbehör. På så sätt hamnar färre partiklar okontrollerat i omgivningen.

Anslut lämpligt dammsug.

Minska dammbelastningen genom att vidta följande åtgärder:

- Rikta inte partiklarna från maskinen eller maskinens frånluftsflöde mot dig själv, mot personer i närheten eller mot avlagrat damm.
- Använd en utsugsanordning och/eller en luftrenare.
- Sörj för god ventilation på arbetsplatsen och dammsug för att hålla rent. Sopning eller luftblåsning kan göra så att damm virvlas upp.
- Dammsug eller tvätta skyddskläder. Kläder ska inte blåsas, slås eller borstas rena.

## 5. Översikt

Se sidan 2.

- 1 Spak till sågbladsfäste
- 2 Sågbladsinspänning
- 3 Sågbladsstyrulle
- 4 Sågklinga \*
- 5 Skruv för justering av fotplatta
- 6 Fotplatta
- 7 Splitterskyddsplatta \*
- 8 Skyddsbygel som skyddar så att du inte kommer emot sågbladet av misstag
- 9 Skydd
- 10 Spak till pendlingsinställning
- 11 Spånblåsets kopplingsknapp
- 12 Skjutreglage
- 13 Handtag
- 14 Utsugsanslutning \*
- 15 Vred för sågfrekvensinställning
- 16 Sexkantnyckel
- 17 Nyckelfack
- 18 Sockel med skala för inställd snedsågningsvinkel

\* beroende på utförande/ingår inte

## 6. Driftstart

-  Kontrollera först att den spänning och frekvens som anges på märkskylten överensstämmer med den nätström du ska använda.
-  Förkoppla alltid en jordfelsbrytare (RCD) med en max. aktiveringsström på 30 mA.
-  Kör aldrig maskinen utan sågblad.
-  Dra alltid ur kontakten före inställning, omriggning, underhåll eller rengöring.

### 6.1 Sätta i splitterskyddsplattan

 Risk för personskador på grund av vasst sågblad. Du måste ta ur sågbladet för att sätta i splitterskyddsplattan (7).

Vänd på maskinen, så att **fotplattan är uppåt**. Skjut in splitterskyddsplattan framifrån och beakta de 2 punkterna nedan:

- Plattans hala sida pekar uppåt.
- Slitsen pekar bakåt (mot sladden).

Jobbar du med skyddsplatta (se kapitlet tillbehör 10.), så sätter du splitterskyddsplattan i skyddsplattan.

### 6.2 Sätta in sågblad

 Risk för personskador på grund av vasst sågblad. Sticksågsbladet kan bli hett när du sågar. Använd arbetshandskar!

Använd sågblad som passar materialet du ska såga i.

- Fäll fram spaken (1) ända till anslaget och håll den där.
- Skjut in sågbladet (4) ända in till anslaget. Se till att sågbladstandningen pekar framåt och att bladet ligger rätt i spåret på styrrullen (3).
- Släpp spaken (1) igen. (Den går tillbaka till sitt utgångsläge av sig själv. Nu sitter sågbladet fast).

### 6.3 Ta ur sågklingan

 Varning! Rikta inte sticksågen mot någon när du tar ur sågbladet.

- Vrid spaken (1) framåt till anslaget, sågbladet åker ur av fjäderkraften.

### 6.4 Såga med dammsug

- Montera utsugsanslutningen (14). Anslut en lämplig dammsugare.
- Bästa utsumseffekt uppnås om skyddskåpan (9) skjuts nedåt.
- Koppla bort spånblås (se kapitel 7.1).

### 6.5 Såga utan dammsug

- Arbeta med uppskjuten skyddskåpa (9).

### 6.6 Snedsågning

Skjut skyddskåpan (9) uppåt, ta bort splitterskyddsplattan (7). Du kan inte använda de här delarna vid snedsågning.

- Lossa skruven (5).
- Skjut fram fotplattan (6) lite och snedställ.
- Skjut sedan fotplattan (6) bakåt in i någon av spärrhakarna (45° vinkel, 0° vinkel). Du kan läsa av inställd vinkel på skalan på sockeln (18) till fotplattan. Du kan ställa in andra vinklar med vinkelmätare.
- Dra åt skruven (5) igen.

### 6.7 Väggnära sågning

Skjut skyddskåpan (9) uppåt, ta bort splitterskyddsplattan (7) samt cirkelstyrningen och parallellanslaget. Du kan inte använda de här delarna vid väggnära sågning.

- Lossa skruven (5) såpass att det går att lyfta fotplattan (6) lite.
- Lyft fotplattan (6) lite och skjut bak den mot anslaget.
- Dra åt skruven (5) igen.



## 7. Användning

### 7.1 Spånblås

Spånblåset går att slå av och på och ger fri sikt över sågstålet.

**På:** Tryck in kopplingsknappen (11) på vänster maskinsida. (Du ser symbolen  på maskinens högra sida).

**Av:** Tryck in kopplingsknappen (11) på höger maskinsida. (Du ser symbolen  på maskinens vänstra sida).

### 7.2 Ställa in pendlingen

Ställ in den pendling du vill ha med spaken (10).

**Läge 0** = pendlingen är av

...  
**Läge III** = maximal pendling

Rekommenderade inställningar, se sid. 3.

Du får lättast fram optimal inställning genom att prova dig fram.

### 7.3 Ställa in maximal sågfrekvens

Ställ in maximal sågfrekvens med vredet (15). Det kan du göra även när maskinen är igång.

Rekommenderade inställningar, se sid. 3.

Du får lättast fram optimal inställning genom att prova dig fram.

### 7.4 Slå på/av, kontinuerlig användning

 Undvik oavsiktlig start: Slå alltid av strömbrytaren när du drar ut kontakten ur uttaget eller om strömmen bryts.

 Vid kontinuerlig användning fortsätter maskinen att gå om du tappar den. Håll alltid maskinen med båda händerna i handtaget, stå stadigt och koncentrera dig på arbetet.

**Start:** Skjut skjutreglaget (12) framåt. Tippa ned den tills den snäpper fast vid kontinuerlig användning.

**Slå AV:** Tryck på bakkanten av skjutreglaget (12) så att det lossar.

## 8. Rengöring, underhåll

**Rengör maskinen med jämna mellanrum.** Sug rent motorns ventilationsöppningar med dammsugare.

Blås igenom sågbladsinspänningen (2) med tryckluft med jämna mellanrum och grundligt.

Rengör öppningarna bakom sågbladsstyrullen (3), om det behövs.

Lägg på en droppe olja på sågbladsstyrullen (3) då och då.

## 9. Råd och tips

### Instickning

Det går att insticksåga arbetsstycken i mjuka material utan förborring med sticksågsblad.

Använd endast korta sågblad. Fungerar bara vid vinkeläge 0°.

Se bild på sidan 2. Ställ spaken (10) i läge "0" (pendeln stängs av). Sätt sticksågen med framkanten av fotplattan (6) på arbetsstycket. Håll ordentligt i sticksågen när du slår på den och för ned den långsamt. När sågbladet sågar fritt, kan du slå på pendlingen.

På tjocka arbetsstycken måste du förborra ett hål som du kan sticka in sågbladet i.

## 10. Tillbehör

Använd bara Metabo-originaltillbehör.

Använd endast tillbehör som uppfyller kraven och specifikationerna i den här bruksanvisningen.

Montera tillbehör på ett säkert sätt. O maskinen körs i en hållare: Se till att maskinen sitter fast ordentligt. Du kan skada dig om du tappar kontrollen över maskinen.

Se sidan 4.

- A Cirkelstyrning och parallellanslag
- B Skyddsplatta (ser till så att ömtåliga arbetsstycken inte blir repade)

### 10.1 Sätta på cirkelstyrning och parallellanslag

För sågning av cirklar (Ø 100–360 mm) och sågning längs en kant (max. 210 mm).

**Sätta på cirkelstyrning** (se bild I)

- Sätt i stängan till cirkelstyrning och parallellanslag i sidan av fotplattan (centreringspetsen (c) ska peka nedåt).
- Ställ in den radie (d) du vill ha.
- Dra åt skruven (b).
- Vrid knappen så att den bakre centreringspetsen i sågriktningen (c) körs ut. Stick in den i cirkelns mittpunkt.

**Sätta på parallellanslag** (se bild II)

- Sätt i stängan till cirkelstyrning och parallellanslag i sidan av fotplattan (centreringspetsen (c) ska peka nedåt).
- Ställ in måttet (e)
- Dra åt skruven (b).

Vi rekommenderar användning av extra tjocka sågblad för att minimera risken att sågbladet kommer ur spår: **6.23694**, 6.23679, 6.23685

Vårt kompletta tillbehörssortiment hittar du på [www.metabo.com](http://www.metabo.com) eller i katalogen.

## 11. Reparation

 Reparation av elverktyg får endast utföras av behörig elektriker!

Metabo-elverktyg som behöver repareras ska skickas till din Metabo-återförsäljare. För adresser, se [www.metabo.com](http://www.metabo.com).

Du kan hämta reservdelslistor på [www.metabo.com](http://www.metabo.com).

## 12. Miljöskydd

Följ nationella miljöföreskrifter för omhändertagande och återvinning av uttjänta maskiner, förpackningar och tillbehör.



Gäller endast för EU-länder: Släng inte uttjänta elverktyg i hushållssoporna! Enligt EU-direktiv 2002/96/EG om uttjänta el- och elektronikprodukter samt enligt harmoniserad nationell lag ska uttjänta elverktyg källsorteras för miljövänlig återvinning.

## 13. Tekniska data

Förklaringar till uppgifterna finns på sidan 3.

Förbehåll för tekniska ändringar.

$T_1$	= största materialtjocklek i trä
$T_2$	= största materialtjocklek i järnfri metall
$T_3$	= största materialtjocklek i stålplåt
$n_0$	= slaghastighet vid tomgång
$P_1$	= nominell effektförbrukning
$P_2$	= avgiven effekt
$m$	= vikt utan sladd

Mätvärdena är uppmätta enligt EN 60745.

Maskinen har skyddsklass II

~ Växelström

I de tekniska specifikationerna ovan tas även hänsyn till toleranserna (i enlighet med gällande standarder).



### Utsläppsvärden

Dessa värden medger en bedömning av elverktygets utsläpp samt jämförelse med andra eldrivna verktyg. Beroende på förhållandena, elverktygets skick och hur verktygen används kan de faktiska värdena vara högre eller lägre. Räkna även med pauser och perioder med lägre belastning. Använd de uppskattade värdena för att ta fram skyddsåtgärder för användaren, t.ex. organisatoriska åtgärder.

Totalt vibrationsvärde (vektorsumma i tre riktningar) räknas fram enligt EN 60745:

$a_{h,CM}$  = vibrationsemissionsvärde (såga i metallplåt)

$a_{h,CW}$  = vibrationsemissionsvärde (såga i trä)

$K_{h,...}$  = onoggrannhet (vibrationer)

Typisk A-värderad bullernivå:

$L_{pA}$  = ljudtrycksnivå

$L_{WA}$  = ljudeffektnivå

$K_{pA}, K_{WA}$  = onoggrannhet

När arbete utförs överskrids ljudnivån ibland med 80 dB(A).



### Använd hörselskydd!

# Alkuperäiskäyttöohje

## 1. Vaatimustenmukaisuusvakuutus

Vakuutamme yksinomaisella vastuullamme, että nämä pistosahat, merkitty tyyppitunnuksella ja sarjanumerolla \*) , vastaavat direktiivien \*) ja standardien \*) kaikkia asiaankuuluvia määräyksiä. Tekniset asiakirjat, säilytyspaikka \*) – katso sivu 3.

## 2. Tarkoituksenmukainen käyttö

Kone soveltuu ei-rautametallien ja teräspellin, puun ja puumaisten materiaalien, muovin ja muiden vastaavien materiaalien sahaamiseen. Kaikki tästä poikkeava käyttö on kiellettyä.

Määräysten vastaisesta käytöstä aiheutuvista vaurioista vastaa yksin käyttäjä.

Yleisesti hyväksytyjä tapaturmantorjuntamääräyksiä ja oheisia turvallisuusohjeita on noudatettava.

## 3. Yleiset turvallisuusohjeet



Ota huomioon tällä symbolilla merkityt tekstikohdat suojataksesi itsesi sähkötyökalusi!



**VAROITUS** – Lue käyttöohjeet loukkaantumisvaaran vähentämiseksi.

Luovuta sähkötyökalu vain yhdessä näiden asiakirjojen kanssa edelleen.

### Sähkötyökalujen yleiset turvallisuusohjeet



**VAROITUS** – Lue kaikki turvallisuusohjeet ja muut ohjeet huolellisesti läpi.

Turvallisuusohjeiden ja muiden ohjeiden noudattamatta jättäminen saattaa aiheuttaa sähköiskun, tulipalon ja/tai vakavia loukkaantumisia.

**Säilytä kaikki turvallisuusohjeet ja muut ohjeet huolellisesti tulevaa käyttöä varten!**

Turvallisuusohjeissa käytetty termi ”sähkötyökalu” viittaa verkkokäyttöisiin sähkötyökaluihin (verkkojohdolla) ja akkukäyttöisiin sähkötyökaluihin (ilman verkkojohtoa).

### 3.1 Työpisteen turvallisuus

a) **Huolehdi työskentelyalueen puhtaudesta ja hyvästä valaistuksesta.** Epäjärjestys tai valaisemattomat työskentelyalueet voivat johtaa tapaturmiin.

b) **Älä työskentele sähkötyökalulla räjähdysalttiissa ympäristössä, jossa on syttyviä nesteitä, kaasuja tai pölyä.** Sähkötyökalu muodostaa kipinöitä, jotka saattavat sytyttää pölyn tai höyryt.

c) **Pidä lapset ja sivulliset loitolla sähkötyökalua käyttäessäsi.** Voit menettää laitteesi hallinnan huomiosi suuntautuessa muualle.

### 3.2 Sähköturvallisuus

a) **Sähkötyökalun pistotulpan täytyy sopia pistorasiaan. Pistotulppaa ei saa muuttaa millään tavalla. Älä käytä mitään adapteripistoketta yhdessä suojamaadoitettujen sähkötyökalujen kanssa.** Alkuperäisessä kunnossa olevat pistotulpat ja sopivat pistorasiat vähentävät sähköiskun vaaraa.

b) **Vältä koskettamasta maadoitettuja pintoja, kuten putkia, pattereita, liesiä tai jääkaappeja.** Sähköiskun vaara kasvaa, jos kehosi on maadoitettu.

c) **Älä aseta sähkötyökaluja alttiiksi sateelle tai kosteudelle.** Veden tunkeutuminen sähkötyökalun sisään lisää sähköiskun vaaraa.

d) **Älä käytä liitäntäjohtoa väärin. Älä käytä sitä sähkötyökalun kantamiseen, vetämiseen tai pistotulpan irrottamiseen pistorasiasta. Pidä liitäntäjohto loitolla kuumuudesta, öljystä, terävistä reunoista ja liikkuvista laiteosista.** Vahingoittuneet tai sotkeutuneet liitäntäjohdot lisäävät sähköiskun vaaraa.

e) **Kun teet sähkötyökalulla töitä ulkona, käytä vain sellaisia jatkojohtoja, jotka on hyväksytyt myös ulkokäyttöön.** Ulkokäyttöön soveltuvan jatkojohdon käyttö vähentää sähköiskun vaaraa.

f) **Jos sähkötyökalulla on pakko työskennellä kosteassa ympäristössä, käytä siinä tapauksessa vikavirtasuojakytintä.** Vikavirtasuojakytimen käyttö vähentää sähköiskun vaaraa.

### 3.3 Henkilöturvallisuus

a) **Ole valpas, keskity työhösi ja käytä sähkötyökaluasi harkiten. Älä käytä sähkötyökalua, jos olet väsynyt tai huumeiden, alkoholin tai lääkkeiden vaikutuksen alaisena.** Hetken tarkkaamattomuus sähkötyökalua käytettäessä saattaa aiheuttaa vakavan loukkaantumisen.

b) **Käytä henkilökohtaisia suojavarusteita ja aina suojalaseja.** Henkilökohtaiset suojavarusteet, kuten pölynsuojat, luistamattomat turvajalkineet, suojakypärä ja kuulosuojaimet, vähentävät käytetyn sähkölaitteen tyyppiin ja käyttötavan mukaisesti loukkaantumisriskiä.

c) **Vältä sähkötyökalun tahatonta käynnistymistä.** Varmista, että sähkötyökalu on kytketty pois päältä, ennen kuin kosketat/kannat sitä tai kytket sen sähköverkkoon ja/tai akkuun. Voit aiheuttaa onnettomuuden, jos kannat sähkötyökalua sormi käynnistyskytkimellä tai kytket sähkötyökalun pistotulpan pistorasiaan käynnistyskytkimen ollessa käynnistysasennossa.

d) **Ota kaikki säätötyökalut ja ruuvitalat pois, ennen kuin käynnistät sähkötyökalun.** Työkalu tai avain, joka on jätetty paikalleen laitteen pyöriivään osaan, saattaa aiheuttaa vammoja.

e) **Vältä epänormaaleja työskentelyasentoja.** Huolehdi aina tukevasta seisoma-asennosta ja tasapainosta. Näin pystyt hallitsemaan

sähkötyökaluja paremmin odottamattomissa tilanteissa.

f) Käytä tarkoitukseen soveltuvia vaatteita. Älä käytä löysiä työvaatteita tai koruja. Pidä hiukset ja vaatteet loitolla liikkuvista osista.

Väljät vaatteet, korut ja pitkät hiukset voivat takertua liikkuviin osiin.

g) Jos pölynimu- ja keruulaitteita voidaan asentaa, varmista, että ne ovat kunnolla paikoillaan ja että niitä käytetään oikealla tavalla. Pölynimurin käyttö voi vähentää pölyn aiheuttamaa vaaraa.

h) Älä luota hyvään tuuriin ja jätä noudattamatta sähkötyökulun turvaohjeita, vaikka tuntisitkin sähkölaitteen käytön hyvin monen käyttökerran jälkeen. Välinpitämätön toiminta voi aiheuttaa vakavia vammoja sekunnin murto-osissa.

### 3.4 Sähkötyökulun käyttö ja käsittely

a) Älä ylikuormita laitetta. Käytä kyseiseen työhön tarkoitettua sähkötyökaluja. Sopivaa sähkötyökaluja käyttäen työskentelet paremmin ja varmemmin tehoalueella, jolle sähkötyökalu on tarkoitettu.

b) Älä käytä sähkötyökaluja, jonka käynnistyskytkin on viallinen. Sähkötyökalu, jota ei voi enää käynnistää ja pysäyttää käynnistyskytkimellä, on vaarallinen ja täytyy korjata.

c) Irrota pistotulppa pistorasiasta ja/tai ota irrotettava akku pois, ennen kuin teet laitteeseen säätöjä, vaihdot varaosia tai sijoitat laitteen sivuun. Tämä varotoimenpide estää sähkötyökulun tahattoman käynnistymisen.

d) Säilytä sähkötyökulut poissa lasten ulottuvilta, kun niitä ei käytetä. Älä anna sellaisten henkilöiden käyttää sähkötyökaluja, jotka eivät ole perehtyneet sen käyttöön tai jotka eivät ole lukeeneet näitä ohjeita.

Sähkötyökulut ovat vaarallisia, jos niitä käyttävät kokemattomat henkilöt.

e) Hoida sähkötyökaluja ja lisävarusteita huolellisesti. Tarkasta, että liikkuvat osat toimivat moitteettomasti ja jumiumattamatta. Varmista, ettei sähkötyökalussa ole murtuneita tai vaurioituneita osia, jotka voisivat haitata sen toimintaa. Korjauta mahdolliset viat ennen laitteen käyttöä. Monien tapaturmien syyt löytyvät huonosti huolletuista laitteista.

f) Pidä leikkuuterät terävinä ja puhtaina. Huolellisesti hoidetut leikkuuterät, joiden leikkuureunat ovat teräviä, eivät tartu helposti kiinni ja niitä on helpompi hallita.

g) Käytä sähkötyökaluja, lisävarusteita, teriä yms. näiden ohjeiden mukaan. Ota tällöin huomioon työolosuhteet ja suoritettava toimenpide. Sähkötyökulun käyttö muihin kuin sille suunniteltuihin käyttötarkoituksiin saattaa johtaa vaarallisiin tilanteisiin.

h) Pidä kahvat ja kahvojen pinnat kuivina, puhtaina, öljyttöminä ja rasvattomina. Turvallinen käyttö ja sähkötyökulun hallinta

odottamattomissa tilanteissa eivät ole mahdollisia, jos kahvat tai niiden pinnat ovat liukkaita.

### 3.5 Huolto

a) Sähkötyökulun korjaus tulee antaa vain koulutetun ammattihenkilön tehtäväksi ainoastaan alkuperäisiä varaosia käyttäen. Näin varmistetaan sähkötyökulun turvallisuuden säilyminen.

## 4. Erityiset turvallisuusohjeet

Pidä laitteesta kiinni sen eristetyistä kahvapinnoista, kun teet sellaisia töitä, joissa käyttötarvike voi koskettaa piilossa olevia sähköjohtoja tai omaa liitäntäjohtoa.

Jännitteisen johdon koskettaminen voi tehdä myös laitteen metalliosat jännitteisiksi ja aiheuttaa sähköiskun.

Kiinnitä ja varmista työkalupale puristimilla tai muilla tavoin tukevaan alustaan. Jos pidät työkalupaleita paikallaan vain kädellä tai kehoa vasten, se ei ole tukevasti kiinnitettyä ja voi aiheuttaa hallinnan menettämisen.

Varmista, että sellaisessa kohdassa, jota aiotaan työstää, ei ole sähkö-, vesi- tai kaasujohtoja (esim. metallinpaljastimen avulla).

Älä yritä sahata erittäin pieniä kappaleita.

Jalkalevyn täytyy sahattaessa olla tukevasti työstettävällä kappaleella.

Jos keskeytät työn, kytke saha pois päältä ja pidä sitä rauhallisesti paikallaan työstettävässä kappaleessa, kunnes sahanterä pysähtyy täydellisesti. Älä missään tapauksessa yritä ottaa sahaa pois työstettävästä kappaleesta niin kauan, kuin sahanterä liikkuu, muuten voi aiheutua takaisku.

Älä kytke konetta päälle, kun sahanterä koskettaa työstettävää kappaleita. Anna sahanterän saavuttaa ensin suurin iskunopeutensa, ennen kuin aloitat sahaamisen.

Kun haluat käynnistää uudelleen sahan, joka on kiinni työstettävässä kappaleessa, keskitä sahanterän sahausuran keskelle ja tarkasta, etteivät sahanterän hampaat ole takertuneet kiinni työstettävään kappaleeseen. Mikäli sahanterä on jumiumunut paikalleen, tällöin voi aiheutua takaisku, jos käynnistät sahan uudelleen.

Älä laita käsiäsi sahausalueelle äläkä kosketa sahanterää. Älä ota kiinni työstettävän kappaleen alapuolelta.

Poista lastut ja muut epäpuhtaudet ainoastaan koneen ollessa pysähtyneenä.

Vedä pistoke irti pistorasiasta ennen säätöjen, muutostöiden, huoltotöiden tai puhdistuksen suorittamista.

Loukkaantumisvaara terävän pistosahanterän takia. Pistosahanterä voi olla kuuma sahausuksen jälkeen. Käytä suojakäsineitä.

### Pölyrasituksen vähentäminen:

 Tällä koneella työskenneltäessä muodostuvat hiukkaset voivat sisältää aineita, jotka

aiheuttavat syöpää, allergisia reaktioita, hengitystiesairauksia, syntymävaurioita tai muita lisääntymisvaurioita. Joitakin esimerkkejä tällaisista aineista: lyijy (lyijypitoinen maali), mineraalipöly (tiilet, betoni yms.), puuntyöstön lisäaineet (kromaatti, puunsuoja-aineet), jotkut puut (kuten tammen tai pyökkin pöly), metallit, asbesti. Riski riippuu siitä, kuinka kauan käyttäjä tai läheisyydessä olevat henkilöt ovat altistuneina rasitukselle.

Älä anna hiukkasten päästä elimistöön. Toimenpiteet näille aineille altistumisen vähentämiseksi: Huolehdi työpaikan hyvästä tuuletuksesta ja käytä tarkoituksenmukaisia suojavarusteita, kuten hengityssuojaimia, jotka soveltuvat mikrooskooppisen pienten hiukkasten suodatukseen.

Ota huomioon myös materiaaleja, henkilöitä, käyttökohtetta ja käyttöpaikkaa koskevat määräykset (esim. työturvallisuusmääräykset, hävittäminen).

Kerää muodostuvat hiukkaset niiden muodostumispaikalla, älä levitä niitä ympäristöön.

Käytä ainoastaan sopivia lisävarusteita. Näin vähennät ympäristöön hallitsemattomasti leviävien hiukkasten määrää.

Käytä sopivaa pölynimuria.

Vähennä pölyn muodostumista seuraavasti:

- älä suuntaa vapautuvia hiukkasia ja koneen poistoilmaa itseäsi, lähellä olevia henkilöitä tai kerääntynyttä pölyä päin.
- Käytä imuria ja/tai ilmanpuhdistinta.
- Tuuleta työpaikka hyvin ja pidä se puhtaana imuromalla. Lakaisu tai puhaltaminen levittää pölyä.
- Imuroi tai pese suojavaatteet. Älä puhalla, pudista tai harjaa niitä.

## 5. Yleiskuva

Katso sivu 2.

- 1 Kiinnitysvipu sahanterän kiinnitystä varten
  - 2 Sahanterän kiinnitin
  - 3 Sahanterän tukirulla
  - 4 Sahanterä \*
  - 5 Ruuvi jalkalevyn säätöä varten
  - 6 Jalkalevy
  - 7 Repimissuojalevy \*
  - 8 Suojasanka sahanterän tahattoman koskettamisen estämiseksi
  - 9 Suojus
  - 10 Heiluriliikkeen säätövipu
  - 11 Lastun puhaltimen kytkentänappi
  - 12 Työntökytkin
  - 13 Kahva
  - 14 Imuistukka \*
  - 15 Iskuluvun säätöpyörä
  - 16 Kuusikoloavain
  - 17 Avaimen pidike
  - 18 Jalusta, josta nähdään säädetty sahauskulma
- \* riippuu varustuksesta / ei sisälly toimitukseen

## 6. Käyttöönotto

 Vertaa ennen käyttöönottoa, että tyyppikivessä ilmoitettu verkkojännite ja verkkotaajuus vastaavat paikallisen sähköverkon arvoja.

 Kytke aina ensin eteen FI-suojakytkin (RCD), jonka maksimilaukeamisvirta on 30 mA.

 Älä anna koneen käydä ilman sahanterää.

 Vedä pistoke irti pistorasiasta ennen säätöjen, muutostöiden, huoltotöiden tai puhdistuksen suorittamista.

### 6.1 Repimissuojalevyn kiinnittäminen

 Loukkaantumisvaara terävän pistosahanterän takia. Kun asennat repimissuojalevyn (7), sahanterän täytyy olla irrotettuna.

Käännä kone ympäri, jalkalevy osoittaa ylöspäin. Työnnä repimissuojalevy edestä sisään, ota tällöin huomioon seuraavat kaksi kohtaa:

- Levyn sileä pinta osoittaa ylöspäin.
- Rako osoittaa taaksepäin (verkkojohdon suuntaan).

Jos työskentelet kiinnitetyn suojalevyn (katso luku Lisätarvikkeet 10.) kanssa, laita siinä tapauksessa repimissuojalevy suojalevyn sisään.

### 6.2 Sahanterän asentaminen

 Loukkaantumisvaara terävän pistosahanterän takia. Pistosahanterä voi olla kuuma sahauskeuhon jälkeen. Käytä suojakäsineitä.

Käytä sellaista sahanterää, joka soveltuu sahattavalle materiaalille

- Käännä kiinnitysvipu (1) vasteeseen asti eteen ja pidä se paikallaan.
- Asenna sahanterä (4) vasteeseen asti. Huolehdi tässä yhteydessä siitä, että sahanterän hampaat osoittavat eteenpäin ja että se on oikein paikallaan sahanterän tukirullan (3) urassa.
- Vapauta kiinnitysvipu (1). (Se kääntyy automaattisesti takaisin lähtöasentoonsa. Sen jälkeen sahanterä on pitävästi kiinni).

### 6.3 Sahanterän irrottaminen

 Huomio, älä kohdistu pistosahaan ihmisiä kohti sahanterän irroituksen yhteydessä.

- Käännä kiinnitysvipu (1) vasteeseen asti eteenpäin, jousivoima irrottaa sahanterän.

### 6.4 Sahaaminen pölynimuria käyttäen

- Asenna imuistukka (14). Liitä sopiva imuri.
- Työnnä optimaalisen pölynimuteho varmistamiseksi suojus (9) alas.
- Sammuta lastun puhallusjärjestelmä (katso luku 7.1).

### 6.5 Sahaaminen ilman pölynimuria

- Työskentele ylös työnnetyllä suojuksella (9).

## 6.6 Viistosahaukset

Työnnä suojus (9) ylös, poista repimissuojalevy (7). Näitä osia ei voi käyttää viistosahauksissa.

- Avaa ruuvi (5).
- Työnnä jalkalevyä (6) hieman eteenpäin ja käännä.
- Työnnä tämän jälkeen jalkalevy (6) taakse haluttuun pidättimeen asti (45° kulma, 0° kulma). Kulloinkin asetettu kulma voidaan lukea jalkalevyn jalustan (18) numerosta. Säädä muut kulmat kulmamitan avulla.
- Kiristä ruuvi (5) taas pitävästi paikalleen.

## 6.7 Sahaaminen seinän läheltä

Työnnä suojus (9) ylös, poista repimissuojalevy (7) ja pyörö- ja yhdensuuntaisohjaus. Näitä osia ei voi käyttää seinän läheltä tehtävissä sahauksissa.

- Avaa ruuvia (5) niin paljon, että pystyt nostamaan jalkalevyä (6) jonkin verran.
- Nosta jalkalevyä (6) hieman ja työnnä vasteeseen asti taaksepäin.
- Kiristä ruuvi (5) taas pitävästi paikalleen.

## 7. Käyttö

### 7.1 Lastunpuhallin

Kytkevä puhallin sahauskohdan näkyvyyden takaamiseksi.

**Päälle:** Paina kytkentänuppi (11) sisään koneen vasemmalla sivulla. (Koneen oikealla puolella näkyy tunnus .

**Pois:** Paina kytkentänuppi (11) sisään koneen oikealla puolella. (Koneen vasemmalla puolella näkyy tunnus .

### 7.2 Heiluriliikkeen säätäminen

Säädä säätövivusta (10) haluamasi heiluriliike.

**Asento "0"** = heiluriliike on kytketty pois toiminnasta

...  
**Asento "III"** = maksimaalinen heiluriliike  
Suositellut säätöarvot ks. sivu 3.

Optimaalisen säädön löytää parhaiten kokeilemalla.

### 7.3 Maksimaalisen iskuluvun säätäminen

Säädä maksimaalinen iskuluku säätöpyörästä (15). Sen voi tehdä myös koneen käydessä.

Suosittelut säätöarvot ks. sivu 3.

Optimaalisen säädön löytää parhaiten kokeilemalla.

### 7.4 Päälle-/poiskytkentä, jatkuva kytkentä

 Estä tahaton käynnistyminen: Kytke kone aina pois päältä, jos vedät pistokkeen irti pistorasiasta tai jos sähkösyötössä on katkoksia.

 Jatkuva kytkennässä kone käy edelleen, vaikka se pääsisi riistäytymään käsistä. Pidä sen vuoksi koneen kahvasta molemmin käsin kiinni, seisoleva asennossa ja työskentele keskittyneesti.

**Päällekytkentä:** Työnnä työntökytkin (12) eteen. Paina se jatkuvaa käyttöä varten alas siten, että se lukittuu paikalleen.

**Poiskytkeminen:** Paina työntökytkimen (12) takaosaa ja päästä kytkimestä irti.

## 8. Puhdistus, huolto

**Puhdista kone säännöllisesti.** Ime tässä yhteydessä moottorin tuuletusraot puhtaaksi pölynimurilla.

Puhalla sahanterän kiinnitysjärjestelmä (2) säännöllisesti ja huolellisesti puhtaaksi paineilmalla.

Puhdista tarvittaessa sahanterän tukirullan (3) takana olevat aukot.

Lisää silloin tällöin pisara öljyä sahanterän tukirullalle (3).

## 9. Vihjeitä ja vinkkejä

### Lävistäminen

Ohuita pehmeitä materiaaleja työstettäessä pistosahanterän voi työntää työstettävään kappaleeseen poraamatta etukäteen reikää. Käytä vain lyhyitä sahanteriä. Vain kun kulmaksi säädetty 0°.

Katso kuva sivulla 2. Aseta säätövipu (10) asentoon "0" (heiluriliike on kytketty pois päältä). Aseta pistosaha jalkalevyn (6) etureunan kanssa työstettävälle kappaleelle. Pidä käynnissä olevasta pistosahasta kunnolla kiinni ja ohjaa sitä hitaasti alaspäin. Kun sahanterä on sahannut itsensä vapaaksi, voit kytkeä heiluriliikkeen päälle.

Paksuimpia kappaleita työstettäessä täytyy porata ensin reikä, jonka sisään sahanterä voidaan työntää.

## 10. Lisävarusteet

Käytä ainoastaan alkuperäisiä Metabon lisätarvikkeita.

Käytä vain sellaisia lisätarvikkeita, jotka täyttävät tässä käyttöoppaassa ilmoitetut vaatimukset ja ominaistiedot.

Kiinnitä lisätarvikkeet pitävästi paikoilleen. Jos konetta käytetään telineessä: Kiinnitä kone tukevasti. Hallinnan menetys voi aiheuttaa loukkaantumisia.

Katso sivu 4.

- A Ympyrä- ja suuntaisohjain
- B Suojalevy (estää työstettävien kappaleiden herkkien pintojen naarmuuntumisen).

### 10.1 Ympyrä- ja suuntaisohjaimen kiinnittäminen

Ympyröiden (Ø 100 - 360 mm) ja reunan kanssa yhdensuuntaisten linjojen (maks. 210 mm) sahauskeen.

**Ympyräohjaimen kiinnittäminen** (katso kuva I)

- Työnnä ympyrä- ja suuntaisohjaimen tanko sivulta jalkalevyyn (keskityskarki (c) osoittaa alas).

- Säädä haluamasi säde (d).
- Kiristä pultti (b).
- Käännä nuppia niin, että sahausksen suuntaan taempi keskityskärki (c) on siirretty ulos. Pistä tämä ympyrän keskikohtaan.

### Suuntaisohjaimen kiinnittäminen (katso kuva II)

- Työnnä ympyrä- ja suuntaisohjaimen tanko sivulta jalkalevyyn (keskityskärki (c) osoittaa ylös).
- Säädä mitta (e)
- Kiristä pultti (b).

Sahanterän liukumisen välttämiseksi suosittelemme käyttämään erittäin paksuja sahanteriä: **6.23694**, 6.23679, 6.23685

Lisätarvikkeiden täydellinen valikoima, katso [www.metabo.com](http://www.metabo.com) tai luettelo.

## 11. Korjaus

 Sähkötyökalujen korjaustöitä saavat suorittaa ainoastaan sähköalan ammattilaiset!

Jos Metabo-sähkötyökalusi tarvitsevat korjausta, ota yhteyttä Metabo-edustajaan. Katso osoitteet osoitteesta [www.metabo.com](http://www.metabo.com).

Varaosaluettelot voit ladata osoitteesta [www.metabo.com](http://www.metabo.com).

## 12. Ympäristönsuojelu

Noudata käytöstä poistettujen koneiden, pakkausten ja lisätarvikkeiden ympäristöystävällistä hävittämistä ja kierrätystä koskevia kansallisia määräyksiä.

 Vain EU-maille: Älä hävitä sähkötyökaluja kotitalousjätteiden mukana! Sähkö- ja elektroniikkalaiteromua koskevan EU-direktiivin 2002/96/EY ja sen kansallisen täytäntöönpanon mukaan käytetyt sähkötyökalut on kerättävä erikseen ja toimitettava ympäristöä säästävään kierrätykseen.

## 13. Tekniset tiedot

Selitykset sivulla 3 annetuille tiedoille.

Pidätämme oikeuden tehdä teknisen kehityksen vaatimia muutoksia.

$T_1$	= suurin sallittu materiaalivahvuus puussa
$T_2$	= suurin sallittu materiaalivahvuus ei-rautametalleissa
$T_3$	= suurin sallittu materiaalivahvuus teräspellissä
$n_0$	= iskuluku kuormittamattomana
$P_1$	= nimellisottoteho
$P_2$	= antoteho
$m$	= paino ilman verkkojohtoa

Mittausarvot ilmoitettu EN 60745 mukaan.

Suojausluokan II kone

~ Vaihtovirta

Annetut tekniset tiedot ovat toleranssien mukaisia (vastaavat kyseisiä voimassa olevia standardeja).

### Päästöarvot

Nämä arvot mahdollistavat sähkötyökalun päästöjen arvioimisen ja erilaisten sähkötyökalujen keskinäisen vertailun. Kulloisistakin käyttöolosuhteista, sähkötyökalun tai terien kunnosta riippuen todellinen kuormitus voi olla kyseisiä arvoja suurempi tai pienempi. Ota arvioinnissa huomioon työtauat ja vähäisemmän kuormituksen jaksot. Määritä nämä tekijät huomioiden arvioitujen arvojen perusteella käyttäjän suojaamiseen vaadittavat toimenpiteet esim. työnjärjestelyyn liittyvät toimenpiteet.

Värähtelyn kokonaisarvo (kolmen suunnan vektorisumma) mitattu EN 60745 mukaisesti:

$a_{h,CM}$  = värähtelyn päästöarvo (metallilevyn sahaus)

$a_{h,CW}$  = värähtelyn päästöarvo (puun sahaus)

$K_{h,...}$  = epävarmuus (värähtely)

Typillinen A-painotettu äänitaso:

$L_{pA}$  = äänen painetaso

$L_{WA}$  = äänen tehotaso

$K_{pA}, K_{WA}$  = epävarmuus

Käytössä melutaso voi ylittää 80 dB(A).

 **Käytä kuulonsuojaimia!**

# Original instruksjonsbok

## 1. Samsvarserklæring

Vi erklærer på eget ansvar at disse stikksagene, identifisert med type- og serienummer \*1), overholder alle relevante bestemmelser i direktivene \*2) og standardene \*3). Teknisk dokumentasjon ved \*4) – se side 3.

## 2. Forskriftsmessig bruk

Maskinen er egnet til saging av ikke-jern-metaller og stålplater, tre og trelignende materialer, plast og lignende materialer. All annen bruk er forbudt.

Brukeren er alene ansvarlig for skader som måtte oppstå pga. u hensiktsmessig bruk.

Generelt gjeldende arbeidsmiljøforskrifter og vedlagte sikkerhetsinformasjon må overholdes.

## 3. Generelle sikkerhetsanvisninger



For din egen sikkerhet og for å beskytte maskinen, er det viktig at du tar hensyn til tekst som er merket med dette symbolet.



**ADVARSEL** – Les bruksanvisningen for å minimere skaderisikoen.

Lån bare ut elektroverktøyet ditt sammen med disse dokumentene.

### Generelle sikkerhetsanvisninger for elektroverktøy



**ADVARSEL**– Les gjennom all sikkerhetsinformasjon og alle anvisninger. Dersom sikkerhetsinformasjonen og anvisningene ikke overholdes, kan det medføre elektrisk støt, brann og/eller alvorlige skader.

**Oppbevar all sikkerhetsinformasjon og alle anvisninger for fremtidig bruk! Nedenfor brukes uttrykket "elektro-verktøy". Det viser til nettdrevne elektroverktøy (med ledning) og batteridrevne elektroverktøy (uten ledning).**

### 3.1 Sikkerhet på arbeidsplassen

- Hold arbeidsplassen ren og ha tilstrekkelig belysning.** Rotete arbeidsområder og arbeidsområder uten lys kan føre til ulykker.
- Ikke arbeid med elektroverktøyet i eksplosjonsutsatte omgivelser hvor det finnes brennbare væsker, gass eller støv.** Elektroverktøy lager gnister som kan antenne støv eller damper.
- Hold barn og andre personer borte fra elektroverktøyet mens det er i bruk.** Hvis du blir forstyrret under arbeidet, kan du miste kontrollen over maskinen.

### 3.2 Elektrisk sikkerhet

- Elektroverktøyet støpselet må passe i stikkkontakten. Støpselet må ikke forandres på noen som helst måte. Bruk ikke adapterkontakter sammen med jordete elektroverktøy.** Bruk av støpsler som ikke er forandret på og passende stikkontakter reduserer risikoen for elektriske støt.
- Unngå kroppskontakt med jordete overflater slik som rør, ovner, komfyrer og kjøleskap.** Det er større fare ved elektriske støt hvis kroppen din er jordet.
- Hold elektroverktøyet borte fra regn og fuktighet.** Dersom det kommer vann i et elektroverktøy, øker risikoen for elektrisk støt.
- Ikke bruk ledningen til andre formål, f.eks. til å bære maskinen, henge den opp eller til å trekke støpselet ut av stikkkontakten. Hold ledningen unna varme, olje, skarpe kanter og maskindeler som beveger seg.** Med skadede eller sammenfildrede ledninger øker risikoen for elektriske støt.
- Når du arbeider utendørs med en elektrisk maskin, må du kun bruke skjøteledning som er godkjent for utendørs bruk.** Bruker du en skjøteledning som er egnet for utendørs bruk, reduseres risikoen for elektriske støt.
- Dersom du ikke kan unngå å bruke elektroverktøyet i fuktige omgivelser, må du bruke jordfeilbryter.** Bruk av jordfeilbryter reduserer risikoen for elektrisk støt.

### 3.3 Personsikkerhet

- Vær oppmerksom, pass på hva du gjør, gå fornuftig frem når du arbeider med et elektroverktøy. Ikke bruk maskinen når du er trett eller er påvirket av narkotika, alkohol eller medikamenter.** Et øyeblikks uoppmerksomhet ved bruk av elektroverktøyet kan føre til alvorlige skader.
- Bruk personlig verneutstyr og husk alltid å bruke vernebriller.** Bruk av personlig verneutstyr som støvmaske, skliskre vernesko, hjelm og hørselsvern - avhengig av type og bruk av elektroverktøyet - reduserer risikoen for skader.
- Unngå å starte verktøyet ved en feiltagelse.** Forsikre deg om at elektroverktøyet er slått av før du kobler det til strømforsyningen og/eller batteriet og før du løfter det opp eller bærer det. Hvis du holder fingeren på bryteren når du bærer elektroverktøyet, eller kobler maskinen til strømforsyningen i innkoblet tilstand, kan dette føre til ulykker.
- Fjern innstillingsverktøy eller skrunøkler før du starter elektroverktøyet.** Et verktøy eller en nøkkel som befinner seg i en roterende maskindel, kan føre til skader.
- Unngå unormal kroppsholdning. Sørg for å stå stødig og i balanse.** Da kan du kontrollere maskinen bedre i uventede situasjoner.



f) **Bruk alltid egnede klær. Ikke bruk vide klær eller smykker. Hold hår, tøy og hansker unna deler som beveger seg.** *Løstsittende tøy, smykker eller langt hår kan komme inn i deler som beveger seg.*

g) **Hvis det kan monteres støvavsug- og oppsamlingsbeholdere, må du forvise deg om at de er tilkoblet og brukes på korrekt måte.** *Bruk av støvavsug kan redusere fare som skyldes støv.*

h) **Ikke sett sikkerheten din i fare etter flere bruk av elektroverktøyet og ikke ignorer sikkerhetsreglene for elektroverktøy.** *Uforsiktig bruk kan gi ubotelige skader på et sekund.*

### 3.4 Bruk og behandling av det elektriske verktøyet

a) **Ikke overbelast maskinen. Bruk et elektroverktøy som er beregnet til den type arbeid du vil utføre.** *Med et passende elektroverktøy arbeider du bedre og sikrere i det angitte effektområdet.*

b) **Ikke bruk maskiner med defekt av-/på-bryter.** *En elektrisk maskin som ikke lenger kan slås av eller på, er farlig og må repareres.*

c) **Trekk støpselet ut av stikkontakten og/eller fjern batteriet før du foretar innstillinger på apparatet, skifter tilbehørsdeler eller setter bort apparatet.** *Disse tiltakene forhindrer utilsiktet start av elektroverktøyet.*

d) **Maskiner som ikke er i bruk må oppbevares utilgjengelig for barn. Ikke la maskinen brukes av personer som ikke er fortrolige med den eller ikke har lest disse anvisningene.** *Eklektisk verktøy er farlig når det brukes av uerfarne personer.*

e) **Vær nøye med vedlikehold av maskin og tilbehør. Kontroller at bevegelige maskindeler fungerer feilfritt og ikke hindres, og om det er deler som er brukket eller skadet og har negativ innvirkning på elektroverktøyets funksjon. Se til at defekte deler blir reparert før maskinen tas i bruk.** *Dårlig vedlikeholdte elektroverktøy er årsaken til mange uhell.*

f) **Hold skjæreverktøyene skarpe og rene.** *Godt stelte skjæreverktøy med skarpe skjær setter seg ikke så ofte fast og er lettere å føre.*

g) **Bruk maskin, tilbehør, innstillingsverktøy osv. i overensstemmelse med disse anvisningene. Ta hensyn til arbeidsforholdene og arbeidet som skal utføres.** *Bruk av slike maskiner til andre formål enn det som er angitt kan føre til farlige situasjoner.*

h) **Hold håndtakene tørre, rene og fri for olje og fett.** *Glatte håndtak og gripeflater gjør håndteringen usikker i utfordringsfulle situasjoner.*

### 3.5 Service

a) **Elektroverktøyet må bare bli reparert av kvalifiserte fagpersoner som bruker originale reservedeler.** *Da kan du være sikker på at elektroverktøyet fortsatt er sikkert å bruke.*

## 4. Spesiell sikkerhetsinformasjon

**Hold i de isolerte håndtakene på maskinen når du utfører arbeidet der maskinen kan komme i kontakt med skjulte strømledninger eller sin egen kabel.** Kontakt med spenningsførende ledning kan sette metalldele i maskinen under spenning og føre til elektrisk støt.

**Fest og sikre emnet med tvinger eller på annen måte til et stabilt underlag.** Hvis du bare holder emnet med hånden eller mot kroppen din, vil det være ganske ustabil og kan lett komme ut av kontroll.

Kontroller at det ikke finnes strøm-, vann- eller gassledninger på stedet der du skal arbeide (for eksempel ved hjelp av en metalldetektor).

Ikke forsøk å sage ekstremt små arbeidsstykker.

Ved saging må fotplaten ligge sikkert på arbeidsstykket.

Slå av sagen dersom sagbladet setter seg fast eller når du tar en pause i arbeidet. Hold emnet rolig helt til sagbladet er stanset helt. Forsøk aldri å fjerne emnet fra sagen. Så lenge sagbladet beveger seg, kan det oppstå rekyl.

Ikke start maskinen mens sagbladet er i berøring med arbeidsstykket. La sagbladet nå maksimalt slagfall før du utfører kuttet.

Hvis du vil starte en sag som står i emnet på nytt, sentrerer du sagbladet i sagsporet og kontrollerer at sagtennene ikke har satt seg fast i emnet. Hvis sagbladet er klemt fast, kan det føre til rekyl når sagen startes på nytt.

Ikke før hendene inn i sageområdet eller mot sagbladet. Ikke grip under emnet.

Spon o.l. må kun fjernes når maskinen er stoppet.

Trekk støpselet ut av stikkontakten før alle former for innstilling, montering, vedlikehold og rengjøring.

Fare for personskade på grunn av det skarpe stikkisagbladet. Stikkisagbladet kan være varmt etter saging. Bruk vernehansker.

### Redusert støvbelastning:

 Partikler som oppstår når maskinen er i bruk, kan inneholde stoffer som fremkaller kreft, allergier, luftveissykdommer, fødselsskader og andre reproduksjonsskader. Noen typiske slike stoffer er: Bly (i blyholdig maling), mineralstøv (murstein, betong o. lign.), tre-impregnering (kromat, trebeskyttelsesmidler), enkelte tresorter (som eik eller bøk), metall, asbest.

Risikoen avhenger av hvor lenge brukeren eller andre personer i nærheten utsettes for belastningen.

Slike partikler må ikke trenge inn i kroppen. For å redusere belastningen av disse stoffene: Sørg for god utluftning av arbeidsplassen og bruk egnet vernerutstyr, som f.eks. støvmaske med filter for mikroskopiske partikler.

Følg de rutinene som gjelder for omgang med materialer, personale, bruksområde og -sted (f.eks. arbeidsvernbestemmelser, deponering).

## no NORSK

Samle løse partikler der de oppstår; unngå nedfelling i omgivelsene.

Bruk bare egnet tilbehør. Da hindrer du at partiklene havner i omgivelsene.

Bruk et egnet avslug.

Minimer støvbelastningen ved å:

- unngå å rette partikkelstrømmen / utblåsningsluften fra maskinen mot deg selv eller andre, eller mot nedfelt støv,
- bruke et avslug og/eller en luftrenser,
- holde arbeidsplassen ren og godt utluftet. Feiing og blåsning virvler opp støvet.
- Beskyttelsesklær skal støvsuges eller vaskes. Ikke blås dem ut, bank eller børst dem.

### 5. Oversikt

Se side 2.

- 1 Spennarm til sagbladfeste
  - 2 Strammemekanisme for sagblad
  - 3 Sagblad-støtterulle
  - 4 Sagblad \*
  - 5 Skrue til justering av fotplaten
  - 6 Fotplate
  - 7 Sponflisbeskyttelse \*
  - 8 Beskyttelsesbøyle mot utilsiktet berøring av sagbladet
  - 9 Beskyttelseshette
  - 10 Innstillingsspak for pendelbevegelse
  - 11 Koblingsknapp for sponblåser
  - 12 Skyvebryter
  - 13 Håndtak
  - 14 Avslugstuss \*
  - 15 Innstillingshjul for slagfall
  - 16 Sekskantnøkkel
  - 17 Nøkkeldpot
  - 18 Sokkel som angir innstilt kappevinkel
- \* avhengig av utstyr / ikke inkludert

### 6. Ta i bruk

 Kontroller før bruk at nettspenningen og nettfrekvensen på typeskiltet stemmer overens med strømmettets spesifikasjoner.

 Sett alltid inn en jordfeilbryter (RCD) med maks. utløserstrøm på 30 mA.

 Ikke la maskinen gå uten sagblad.

 Trekk støpselet ut av stikkkontakten før alle former for innstilling, montering, vedlikehold og rengjøring.

#### 6.1 Sett i sponflisbeskyttelsen

 Fare for personskade på grunn av det skarpe stikksagbladet. Når sponflisbeskyttelsen (7) settes på, må sagbladet være fjernet.

Snu maskinen, **fotplaten viser oppover**.

Sponflisbeskyttelsen skyves inn fremme fra, vær obs på 2 følgende punkt:

- Den glatte siden peker oppover.
- Åpningen peker bakover (mot nettkabelen).

Hvis du arbeider med beskyttelsesplaten monteret (se kap. Tilbehør 10.) skal du sette flisbeskyttelsesplaten inn i beskyttelsesplaten.

#### 6.2 Sette i sagblad

 Fare for personskade på grunn av det skarpe stikksagbladet. Stikksagbladet kan være varmt etter saging. Bruk vernehansker.

Bruk et sagblad som er egnet til materialet som skal sages.

- Drei spennarmen (1) fremover til den stopper, og hold den der.
- Sett sagbladet (4) inn så langt det går. Pass på at sagtennene viser fremover og at sagbladet ligger riktig i sporet på sagblad-støtterullen (3).
- Slipp spennarmen (1). (Den dreier seg tilbake til utgangsposisjonen av seg selv. Sagbladet er nå spent fast).

#### 6.3 Ta av sagbladet

 Forsiktig! Ikke rett stikksagen mot en person når sagbladet tas ut.

- Der spennspaken (1) forover så langt det går; fjærkraften vil kaste ut sagbladet.

#### 6.4 Saging med støvavsug

- Sett på plass avslugstussen (14). Koble til et egnet avslugsapparat.
- For optimalt støvavsugseffekt skyves beskyttelseshetten (9) nedover.
- Koble ut sponblåseren (Se kapittel 7.1).

#### 6.5 Saging uten støvavsug

- Arbeid med beskyttelseshetten (9) skjøvet opp.

#### 6.6 Skråsnitt

Skyv beskyttelseshetten (9) oppover og fjern flisbeskyttelsesplaten (7). Disse delene kan ikke brukes ved skrå kutt.

- Løsne skruen (5).
- Skyv fotplaten (6) litt forover og drei den.
- Deretter skyves fotplaten (6) bakover og inn i ett av hakkene (45° vinkel, 0° vinkel). Gradtallet på vinkelen kan leses av på sokkelen (18) på fotplaten. Still inn andre vinkler med en vinkelmåler.
- Trekk til skruen (5) igjen.

#### 6.7 Saging inntil vegger

Skyv beskyttelseshetten (9) oppover, fjern flisbeskyttelsesplaten (7) og sirkel- og parallellføringsen. Disse delene kan ikke brukes ved saging inntil vegger.

- Løsne skruen (5) så mye at fotplaten (6) kan løftes litt opp.
- Løft fotplaten (6) litt og skyv den bakover så langt det går.
- Trekk til skruen (5) igjen.

## 7. Bruk

### 7.1 Sponblåser

Blåseluftfunksjon for klar sikt på kuttelinjen.

**På:** Trykk inn koblingsknappen (11) på venstre side av maskinen. (Symbolet  synes på høyre side av maskinen).

**Av:** Trykk inn koblingsknappen (11) på høyre side av maskinen. (Symbolet  synes på venstre side av maskinen).

### 7.2 Innstilling av pendelbevegelsen

Still inn ønsket pendelbevegelse på innstillingsspaken (10).

**Stilling "0"** = Pendelbevegelsen er slått av

**Stilling "III"** = maksimal pendelbevegelse  
Anbefalt innstillingsverdi, se side 3.

Den beste innstillingen finner du ofte lettest ved å gjøre en praktisk test.

### 7.3 Innstilling av maksimalt slagttall

Still inn maksimalt slagttall med innstillingshjulet (15). Dette er også mulig under drift.

Anbefalt innstillingsverdi, se side 3.

Den beste innstillingen finner du ofte lettest ved å gjøre en praktisk test.

### 7.4 Start og stopp, permanentkobling

 Unngå utilsiktet oppstart av maskinen: Slå alltid av maskinen når støpselet blir trukket ut av kontakten eller ved strøbrudd.

 Under vedvarende drift fortsetter maskinen å gå selv om den blir revet ut av hendene dine. Hold derfor alltid maskinen med begge hender i håndtaket. Stå med god balanse og arbeid konsentrert.

**Start:** Skyv skyvebryteren (12) forover. Vipp den nedover til den smekker på plass dersom du ønsker kontinuerlig innkobling.

**Utkobling:** Trykk bakerst på skyvebryteren (12) og slipp.

## 8. Rengjøring, vedlikehold

**Rengjør maskinen med jevne mellomrom.**

Rengjør med en støvsuger i motorens lufteråpninger.

Spenninnretningen for sagbladet (2) må med jevne mellomrom blåses grundig ut med trykkluft.

Rengjør åpningene bak sagblad-støtterullen (3).

Drypp fra tid til annen en dråpe olje på sagblad-støtterullen (3).

## 9. Tips og triks

**Innstikk**

På tynne, myke materialer kan man sette sagbladet i arbeidsstykket uten å ha boret hull på forhånd.

Bruk bare korte sagblad. Kun ved vinkelinnstilling 0°.

Se figur på side 2. Sett innstillingsspaken (10) i stilling "0" (pendelbevegelsen er slått av). Sett stikksagen med fremkanten på fotplaten (6) på arbeidsstykket. Hold en stikksag som er i bruk, godt fast og før den nedover. Når sagbladet er skåret fritt, kan pendelbevegelsen slås på.

Ved tykkere materialer må det først bores et hull som sagbladet kan settes inn i.

## 10. Tilbehør

Bruk kun originalt Metabo-tilbehør.

Bruk kun tilbehør som oppfyller kravene og spesifikasjonene som er nevnt i denne bruksanvisningen.

Fest tilbehøret på en sikker måte. Når maskinen brukes i en holder: Fest maskinen sikkert. Tap av kontroll kan føre til skader.

Se side 4.

- A Sirkel- og parallellføring
- B Beskyttelsesplate (forhindrer skraper på ømfintlige materialoverflater)

### 10.1 Montering av sirkel- og parallellføring

Til saging av sirkler (Ø 100 - 360 mm) og kutt parallelt med kanter (maks. 210 mm).

**Monter sirkelføring** (se bilde I)

- Skyv sirkel- og parallellføringen sidelengs inn i fotplaten (sentreringsspissen (c) viser nedover).
- Still inn ønsket radius (d).
- Trekk til skruen (b).
- Drei på knappen til den bakre sentreringsspissen (c) er kjørt helt ut. Stikk den inn midt i sirkelen.

**Monter parallellføring** (se bilde II)

- Skyv stangen til sirkel- og parallellføringen sidelengs inn i fotplaten.
- (Sentreringsspiss (c) peker oppover).
- Still inn mål (e).
- Trekk til skruen (b).

For at sagbladet skal forskyve seg så lite som mulig, anbefaler vi bruk av ekstra tykke sagblader: **6.23694, 6.23679, 6.23685**

Det komplette tilbehørsprogrammet finner du på [www.metabo.com](http://www.metabo.com) eller i katalogen.

## 11. Reparasjon

 Elektriske maskiner skal kun repareres av elektrofagfolk!

Hvis du har en Metabo-maskin som trenger reparasjon, kan du ta kontakt med en representant for Metabo. Adresser finner du på [www.metabo.com](http://www.metabo.com).

Du kan laste ned reservedelslister fra [www.metabo.com](http://www.metabo.com).

## 12. Miljøvern

Følg nasjonale forskrifter for miljøvennlig kassering og resirkulering av gamle maskiner, emballasjer og tilbehør.



Gjelder kun land i EU: Elektroverktøy skal ikke kastes i husholdningsavfallet! Iht. EU-direktiv 2002/96/EF om kasserte elektriske og elektroniske produkter (EE-avfall) og iverksettelse iht. nasjonal rett må kassert elektroverktøy samles atskilt og bringes til miljøvennlig gjenvinning.

## 13. Tekniske data

Forklaringer til opplysningene på side 3.

Vi forbeholder oss retten til å gjøre endringer som følge av teknisk utvikling.

$T_1$	= Største materialtykkelse i tre
$T_2$	= Største materialtykkelse i ikke-jernmetaller
$T_3$	= Største materialtykkelse i stålplater
$n_0$	= Slagfrekvens ved tomgang
$P_1$	= Nominelt effektopptak
$P_2$	= Utgangseffekt
$m$	= Vekt uten ledning

Måleverdier iht. EN 60745.

Maskin med beskyttelsesklasse II

~ Vekselstrøm

Angitte tekniske data kan variere (i henhold til de til enhver tid gjeldende normer).



### Utslippsverdier

Disse verdiene gjør det mulig å anslå emisjonen fra maskinen og å sammenlikne ulike verktøy. Avhengig av bruksbetingelsene, tilstanden til maskinen og verktøyet, kan den faktiske belastningen være høyere eller lavere. Ta hensyn til arbeidspauser og perioder med mindre belastning i vurderingen. Fastsett sikkerhetstiltak for brukeren på grunn av tilpassede vurderingsverdier, f.eks. organisatoriske tiltak.

Total verdi svingning (vektorsum tre retninger)

formidlet tilsvarende EN 60745:

$a_{h,CM}$  = Vibrasjonsemissionsverdi  
(Saging av metallplate)

$a_{h,CW}$  = Vibrasjonsemissionsverdi  
(Saging av tre)

$K_{h,...}$  = Usikkerhet (vibrasjon)

Typiske A-veide lydnivåer:

$L_{pA}$  = Lydtryknivå

$L_{WA}$  = Lydeffektnivå

$K_{pA}$ ,  $K_{WA}$  = Usikkerhet

Under arbeid kan lydnivået overskride 80 dB(A).



**Bruk hørselsvern!**

# Original brugsvejledning

## 1. Overensstemmelseserklæring

Vi erklærer under almindeligt ansvar: Disse stiksave, identificeret ved angivelse af type og serienummer \*1), opfylder alle relevante bestemmelser i direktiverne \*2) og standarderne \*3). Teknisk dossier ved \*4) - se side 3.

## 2. Apparatets formål

Maskinen er beregnet til savning af ikke-jernmetal og stålplader, træ og træliggende materialer samt plast og lignende materialer. Enhver anden anvendelse er ikke tilladt.

For skader på grund af anvendelse til andre formål end de tiltænkte er brugeren alene ansvarlig.

Generelt anerkendte forskrifter om ulykkesforebyggelse og vedlagte sikkerhedsanvisninger skal overholdes.

## 3. Generelle sikkerhedsanvisninger



Vær opmærksom på de tekststeder, der er markeret med dette symbol, for din egen og el-værktøjets sikkerhed!



**ADVARSEL** – læs brugsanvisningen for at reducere faren for personskader.

Videregiv kun el-værktøjet sammen med disse papirer.

**Generelle sikkerhedsanvisninger til el-værktøj**

**ADVARSEL** – læs alle sikkerhedsanvisninger og andre anvisninger. Hvis sikkerhedsanvisningerne og de andre anvisninger ikke overholdes, er der risiko for elektrisk stød, brand og/eller alvorlige personskader.

**Alle sikkerhedsanvisninger og andre anvisninger skal opbevares til senere brug!** Det benyttede begreb "el-værktøj" refererer til netdrevne maskiner (med tilslutningsledning) eller til batteridrevne maskiner (uden tilslutningsledning).

### 3.1 Sikkerhed på arbejdspladsen

a) **Sørg for, at arbejdsområdet er rent og godt belyst.** Uorden og uoplyste arbejdsområder øger faren for uheld.

b) **Brug ikke el-værktøjet i eksplosionsfarlige omgivelser, hvor der er brændbare væsker, gasser eller støv.** El-værktøj kan slå gnister, der kan antænde støv eller dampe.

c) **Sørg for, at andre personer og ikke mindst børn holdes væk fra arbejdsområdet, når el-værktøjet er i brug.** Hvis man distraheres, kan man miste kontrollen over maskinen.

### 3.2 Elektrisk sikkerhed

a) **El-værktøjets stik skal passe til stikdåden. Stikket må under ingen omstændigheder ændres. Anvend ikke adapterstik sammen med jordforbundet el-værktøj.** *Uændrede stik, der passer til kontakterne, nedsætter risikoen for elektrisk stød.*

b) **Undgå kropskontakt med jordforbundne overflader som f.eks. rør, radiatorer, komfurer og køleskabe.** *Hvis din krop er jordforbundet, øges risikoen for elektrisk stød.*

c) **El-værktøj må ikke udsættes for regn eller fugt.** *Indtrængning af vand i el-værktøj øger risikoen for elektrisk stød.*

d) **Anvend ikke ledningen til formål, den ikke er beregnet til (f.eks. må man aldrig bære el-værktøjet i ledningen, hænge el-værktøjet op i ledningen eller rykke i ledningen for at trække stikket ud af kontakten).** *Beskyt ledningen mod varme, olie, skarpe kanter eller maskindele, der er i bevægelse. Beskadede eller indviklede ledninger øger risikoen for elektrisk stød.*

e) **Hvis el-værktøjet benyttes i det fri, må der kun benyttes forlængerledninger, der er godkendt til udendørs brug.** *Brug af en forlængerledning til udendørs brug nedsætter risikoen for elektrisk stød.*

f) **Hvis det ikke kan undgås at benytte el-værktøjet i fugtige omgivelser, skal der anvendes en fejlstrømsafbryder.** *Brug af en fejlstrømsafbryder nedsætter risikoen for elektrisk stød.*

### 3.3 Personlig sikkerhed

a) **Det er vigtigt at være opmærksom, se, hvad man laver, og bruge el-værktøjet fornuftigt.** *Man bør ikke bruge el-værktøjet, hvis man er træt, har nydt alkohol eller er påvirket af medicin eller euforiserende stoffer. Et øjeblik uopmærksomhed ved brug af el-værktøjet kan føre til alvorlige personskader.*

b) **Brug beskyttelsesudstyr og hav altid beskyttelsesbriller på.** *Brug af beskyttelsesudstyr såsom støvmaske, skridsikre sikkerhedssko, beskyttelseshjelm eller høreværn afhængig af maskintype og anvendelse nedsætter risikoen for personskader.*

c) **Undgå utilsigtet igangsætning. Kontrollér altid, at el-værktøjet er slukket, før stikket sættes i og/eller batteriet tilsluttes, og før el-værktøjet tages op eller bæres.** *Undgå at bære el-værktøjet med fingeren på afbryderen og sørg for, at maskinen ikke er tændt, når den sluttes til nettet, da dette kan føre til ulykker.*

d) **Fjern indstillingsværktøj eller skruenøgler, inden el-værktøjet tændes.** *Hvis et stykke værktøj eller en nøgle sidder i en roterende maskindel, er der risiko for personskader.*

e) **Undgå en unormal kropsholdning. Sørg for at stå sikkert, mens der arbejdes, og kom ikke ud af balance.** *Det er derved nemmere at*

kontrollere el-værktøjet, hvis der skulle opstå uventede situationer.

f) **Brug egnet arbejdstøj. Undgå løse beklædningsgenstande eller smykker. Hold hår og tøj væk fra dele, der bevæger sig.** *Dele, der er i bevægelse, kan gribe fat i løstsiddende tøj, smykker eller langt hår.*

g) **Hvis støvudsugnings- og opsamlingsudstyr kan monteres, skal dette tilsluttes og benyttes korrekt.** *Brug af støvudsugning nedsætter risikoen for personskader som følge af støv.*

h) **Giv ikke dig selv en falsk følelse af sikkerhed gennem fortrolighed med el-værktøjet ved hyppig brug, og sæt ikke dig selv ud over sikkerhedsreglerne for el-værktøjer.** *Uagtsomme handlinger kan inden for brøkdelen af sekunder medføre alvorlige personskader.*

## 3.4 Anvendelse og behandling af elværktøjet

a) **Undgå overbelastning af maskinen. Brug altid en maskine, der er beregnet til det stykke arbejde, der skal udføres.** *Med den rigtige maskine arbejder man bedst og mest sikkert inden for det angivne effektområde.*

b) **Brug ikke en maskine, hvis afbryder er defekt.** *En maskine, der ikke kan startes og stoppes, er farlig og skal repareres.*

c) **Træk stikket ud af stikkontakten og/eller fjern et aftageligt batteri, inden maskinen indstilles, der skiftes tilbehørsdele, eller maskinen lægges væk.** *Disse sikkerhedsforanstaltninger forhindrer utilsigtet start af el-værktøjet.*

d) **Opbevar ubenyttet el-værktøj uden for børns rækkevidde. Lad aldrig personer, der ikke er fortrolige med maskinen eller ikke har gennemlæst disse instrukser, benytte maskinen.** *El-værktøj er farligt, hvis det benyttes af ukyndige personer.*

e) **El-værktøj og tilbehør bør vedligeholdes omhyggeligt. Kontrollér, om bevægelige dele fungerer korrekt og ikke sidder fast, og om delene er brækket eller beskadiget, således at el-værktøjets funktion påvirkes. Få beskadigede dele repareret, inden maskinen tages i brug. Mange uheld skyldes dårligt vedligeholdte maskiner.**

f) **Sørg for, at skæreværktøjer er skarpe og rene.** *Omhyggeligt vedligeholdte skæreværktøjer med skarpe skærekanter sætter sig ikke så hurtigt fast og er nemmere at føre.*

g) **Brug el-værktøj, tilbehør, indsatsværktøj osv. iht. disse instrukser. Tag hensyn til arbejdsforholdene og det arbejde, der skal udføres.** *Hvis el-værktøjet anvendes til formål, som ligger uden for det fastsatte anvendelsesområde, kan der opstå farlige situationer.*

h) **Hold håndtag og greb tørre, rene og fri for olie og fedt. Glatte håndtag og greb tillader ikke sikker betjening og kontrol af el-værktøjet i uventede situationer.**

## 3.5 Service

a) **Sørg for, at el-værktøjet kun reparerer af kvalificerede fagfolk, og at der kun benyttes originale reservedele.** *Dermed sikres den størst mulige opretholdelse af el-værktøjets sikkerhed.*

## 4. Særlige sikkerhedsanvisninger

**Hold maskinen i de isolerede greb, når der udføres arbejde, hvor indsatsværktøjet kan komme i kontakt med skjulte strømledninger eller maskinens egen netledning.** Kontakt med en spændingsførende ledning kan også gøre maskinens metaldele spændingsførende og føre til elektrisk stød.

**Fastgør eller fikser emnet ved hjælp af tvinger eller på anden vis på et stabilt underlag.** Hvis du kun holder emnet fast med hånden eller holder det ind mod kroppen, er det ustabil, og du kan miste kontrollen over det.

Kontroller, at der ikke er strøm-, vand- eller gasledninger på det sted, som skal bearbejdes (f.eks. ved hjælp af en metaldetektor).

Prøv ikke at save i ekstrem små arbejdssemner.

Ved savning skal fodpladen ligge sikkert på arbejdsområdet.

Hvis arbejdet afbrydes, skal saven slukkes og holdes roligt i emnet, indtil klingens støj er stille. Forsøg aldrig at fjerne saven fra emnet, så længe savklingen bevæger sig: det medfører fare for tilbageslag.

Tænd ikke maskinen, når savklingen har kontakt med emnet. Lad først savklingen komme op på det fulde slagtal, før der saves.

For at starte en sav igen, som sidder i emnet, centereres savklingen i savsporet, og det kontrolleres, at savtænderne ikke sidder fast i emnet. Hvis savklingen sidder fast, er der fare for tilbageslag, når saven startes på ny.

Hold hænderne væk fra saveområdet eller savklingen. Grib ikke ind under emnet.

Fjern først spåner og lignende, når maskinen er i tilstand.

Træk stikket ud af stikdåsen, før maskinen indstilles, omstilles, vedligeholdes eller rengøres.

Fare for kvæstelse som følge af skarp stiksavklinge. Stiksavklingen kan være varm efter savningen. Brug beskyttelseshandsker.

### Reducering af støvbelastning:

 Partikler, der dannes ved arbejde med denne maskine, kan indeholde stoffer, der kan forårsage kræft, allergiske reaktioner, luftvejssygdomme, fødselsdefekter eller anden reproduktiv skade. Nogle eksempler på disse stoffer er: Bly (i blyholdig maling), mineralsk støv (fra mursten, betonblokke osv.), tilsætningsstoffer til træbehandling (kromat, træbeskyttelsesmidler), visse typer af træ (som ege- og bøgestøv), metaller, asbest.

Risikoen afhænger af, hvor længe brugeren eller personer, der befinder sig i nærheden, udsættes for

belastningen.

Partiklerne må ikke optages af kroppen.

Til reducere af belastningen med disse stoffer: Sørg for god ventilation af arbejdspladsen og brug egnet beskyttelsesudstyr som f.eks. åndedrætsmasker, der er i stand til at filtrere de mikroskopisk små partikler.

Overhold de gældende retningslinjer for materiel, personale, anvendelsestilfælde og -sted (f.eks. sundheds- og sikkerhedsregler, bortscaffelse).

Opfang partiklerne på oprindelsesstedet, undgå aflejringer i omgivelserne.

Anvend egnet tilbehør. Således når færre partikler ukontrolleret ud i miljøet.

Anvend en egnet støvudsugning.

Støvelastningen kan reduceres på følgende måde:

- Ret ikke partikler, der kommer ud, og maskinens udluftningsstrøm mod dig selv eller personer, der befinder sig i nærheden, eller på aflejret støv.
- Anvend et udsugningsanlæg og/eller en luftrenser,
- Sørg for god ventilation på arbejdspladsen og hold den ren vha. støvudsugning. Fejning eller blæsning hvirvler støvet op.
- Støvsug eller vask beskyttelsestøj. Undgå udblæsning, bankning eller børstning.

## 5. Oversigt

Se side 2.

- 1 Spændearm til fastgørelse af savklinge
- 2 Spændeanordning til savklinge
- 3 Savklingestøtterulle
- 4 Savklinge \*
- 5 Skruer til justering af fodpladen
- 6 Fodplade
- 7 Splintbeskytter \*
- 8 Beskyttelsesbøjle til beskyttelse mod utilsigtet kontakt med savklingen
- 9 Beskyttelseskappe
- 10 Indstillingsgreb til pendulbevægelse
- 11 Kontakt til spånblæser
- 12 Skydekontakt
- 13 Håndtag
- 14 Udsugningsstuds \*
- 15 Indstillingshjul til indstilling af slagtal
- 16 Sekskantnøgle
- 17 Nøgledepot
- 18 Sokkel med angivelse af den indstillede skærevinkel

\* afhængigt af udstyr/medleveres ikke

## 6. Idriftsættelse

 Før du tager maskinen i brug, skal du kontrollere, at den angivne netspænding og frekvens på typeskiltet er i overensstemmelse med data for din strømforsyning.

 Man skal altid forkoble en FI-afbryder (RCD) med en maks. brydestrøm på 30 mA.

 Lad ikke maskinen køre uden savklinge.

 Træk stikket ud af stikdåsen, før maskinen indstilles, omstilles, vedligeholdes eller rengøres.

### 6.1 Isætning af splintbeskytter

 Fare for kvæstelse som følge af skarp stiksavklinge. Savklingen skal være fjernet, når splintbeskytteren (7) sættes på.

Vend maskinen om, fodpladen vender opad. Skub splintbeskytteren ind forfra, og overhold derved de følgende 2 punkter:

- Den glatte side af pladen peger opad.
- Slidsen vender bagud (i retning af netkablet).

Arbejdes der med beskyttelsesplade (se kapitlet Tilbehør 10.), sættes splintbeskytteren i beskyttelsespladen.

### 6.2 Isætning af savklingen

 Fare for kvæstelse som følge af skarp stiksavklinge. Stiksavklingen kan være varm efter savningen. Brug beskyttelseshandsker.

Anvend en savklinge, der er egnet til det materiale, der skal bearbejdes.

- Drej spændearmen (1) frem til anslag, og hold det der.
- Sæt savklingen (4) i til anslag. Vær opmærksom på, at savtænderne vender fremad, og at savklingen ligger rigtigt i savklingestøtterullens (3) not.
- Slip spændearmen (1). (Den går automatisk tilbage i udgangsposition igen. Savklingen er nu fastspændt).

### 6.3 Fjernelse af savklinge

 Vigtigt! Hold ikke stiksaven hen imod personer ved fjernelse af savklingen.

- Drej spændearmen (1) fremad indtil anslag, hvorefter savklingen udstødes ved hjælp af fjederkraft.

### 6.4 Savning med støvudsugning

- Monter udsugningsstuds (14). Tilslut en egnet støvsuger.
- For en optimal støvudsugning skal man skubbe beskyttelseskappen (9) nedad.
- Frakobling af spånblæser (se kapitel 7.1).

### 6.5 Savning uden støvudsugning

- Der skal arbejdes med en beskyttelseskappe (9) som er skubbet opad.

### 6.6 Skrånit

Skub beskyttelseskappen (9) opad, og fjern splintbeskytteren (7). Disse dele kan ikke anvendes ved skrånit.

- Løsn skruen (5).
- Skub fodpladen (6) lidt fremad, og drej den.
- Skub derefter fodpladen (6) bagud i en af rasterne (45 vinkel, 0 vinkel). Den indstillede vinkel kan

## da DANSK

- aflæses på fodpladens sokkel (18). Andre vinkler indstilles med en vinkelmåler.
- Spænd skruen (5) igen.

### 6.7 Savning tæt ved væg

Skub beskyttelseskappen (9) opad, og fjern splintbeskytteren (7) og cirkel- og parallelføringen. Disse dele kan ikke anvendes ved savning tæt ved væg.

- Løsn skruen (5) så meget, at fodpladen (6) kan løftes lidt.
- Løft fodpladen (6) lidt, og skub den bagud til anslag.
- Spænd skruen (5) igen.

## 7. Anvendelse

### 7.1 Spånblæser

Spånblæseren giver frit udsyn til skærestedet.

**Til:** Tryk på kontakten (11) på venstre side af maskinen. (På højre side af maskinen ses symbolet .

**Fra:** Tryk på kontakten (11) på højre side af maskinen. (På venstre side af maskinen ses symbolet .

### 7.2 Indstilling af pendulbevægelse

Indstil den ønskede pendulbevægelse med indstillingsgrebet (10).

**Position "0"** = pendulbevægelsen er frakoblet

**Position "III"** = maksimal pendulbevægelse  
Anbefalede indstillingsværdier, se side 3.

Den optimale indstilling findes bedst ved at prøve sig frem.

### 7.3 Indstilling af maksimalt slagtal

Indstil det maksimale slagtal med indstillingshjulet (15). Det kan også gøres, mens maskinen kører.

Anbefalede indstillingsværdier, se side 3.

Den optimale indstilling findes bedst ved at prøve sig frem.

### 7.4 Tænd/sluk, fast tilkobling

 Undgå utilsigtet start: Sluk altid for maskinen, når stikket trækkes ud af stikdåsen, eller når strømmen afbrydes.

 Ved fast tilkobling kører maskinen også videre, hvis den rives ud af hånden. Hold derfor altid fast i maskinen med begge hænder i det dertil beregnede greb, stå stabilt, og arbejd koncentreret.

**Tilkobling:** Skub skydekontakten (12) frem. El-værktøjet holdes tændt ved at trykke kontakten ned, indtil den går i hak.

**Frakobling:** Tryk på den bagerste del af afbrydergrebet (12), og giv slip.

## 8. Rengøring, vedligeholdelse

**Rengør maskinen regelmæssigt.** Fjern støv fra motorens ventilationsspalter med en støvsuger.

Spændeanordningen til savklingen (2) skal renses regelmæssigt og udblæses grundigt med trykluft.

Rens åbningerne bag ved savklingestøtterullen (3) efter behov.

Kom engang imellem en dråbe olie på savklingestøtterullen (3).

## 9. Tips og tricks

### Indstikning

Ved tynde, bløde materialer kan stiksavklingen stikkes ind i emnet uden at man først borer et hul. Brug kun korte savklinger. Kun med en vinkelindstilling på 0°.

Se billedet på side 2. Sæt indstillingsgrebet (10) på "0" (pendulbevægelse frakoblet). Sæt stiksaven med fodpladens (6) forreste kant på emnet. Hold godt fast i den kørende stiksav, og før den langsomt nedad. Når savklingen har skåret sig ind i emnet, kan pendulbevægelsen tilkobles.

Ved tykkere materialer skal der først bores et hul, som savklingen kan sættes på.

## 10. Tilbehør

Brug kun originalt Metabo-tilbehør.

Brug kun tilbehør, der opfylder de krav og specifikationer, som er angivet i denne brugsanvisning.

Anbring tilbehøret sikkert. Hvis maskinen betjenes i en holder: Sæt maskinen sikkert fast. Mistes kontrollen over maskinen, er der risiko for skader.

Se side 4.

- A Cirkel- og parallelføring
- B Beskyttelsesplade (forhindrer, at følsomme emneoverflader ridses)

### 10.1 Montering af cirkel- og parallelføringen

Til savning af cirkler (Ø 100 - 360 mm) og savning parallelt med en kant (maks. 210 mm).

**Montering af cirkelføring** (se Ill. I)

- Skub cirkel- og parallelføringens stang sidelæns ind i fodpladen (centreringsspidsen (c) vender nedad).
- Indstil den ønskede radius (d).
- Spænd skruen (b).
- Drej knappen således, at den bagerste centreringsspids i savretningen er kørt ud. Indsæt denne i cirkelens midterposition.

**Montering af parallelføring** (se Ill. I)

- Skub stangen på cirkel- og parallelføringen ind i fodpladen fra siden.
- (Centreringsspidsen (c) peger opad).
- Indstil målet (e)
- Spænd skruen (b).



For at minimere afsporingen af savklingen anbefaler vi at man anvender ekstra tykke savklinger: **6.23694**, 6.23679, 6.23685

Det komplette tilbehørsprogram findes på [www.metabo.com](http://www.metabo.com) eller i kataloget.

## 11. Reparation

 Reparationer på el-værktøjer må kun udføres af en elektriker!

Henvend dig til din Metabo-forhandler, når du skal have repareret dit Metabo el-værktøj. Adresser findes på [www.metabo.com](http://www.metabo.com).

Reservedelister kan downloades på [www.metabo.com](http://www.metabo.com).

## 12. Miljøbeskyttelse

Overhold de nationale regler om miljøvenlig bortskaffelse og genbrug af udtjente maskiner, emballage og tilbehør.

 Kun for EF-lande: El-værktøj må ikke smides i husholdningsaffaldet! I henhold til det europæiske direktiv 2002/96/EF om affald af elektrisk og elektronisk udstyr og gennemførelsen i national lovgivning skal brugte el-værktøjer indsamles adskilt og afleveres miljørigtigt til genbrug.

## 13. Tekniske data

Forklaringer til oplysningerne på side 3.

Forbeholdt ændringer som følge af tekniske ændringer.

$T_1$  = Største materialetykkelse i træ  
 $T_2$  = Største materialetykkelse i ikke-jernmetal  
 $T_3$  = Største materialetykkelse i stålplade  
 $n_0$  = Slagtal ved tomgang  
 $P_1$  = nominal optagen effekt  
 $P_2$  = afgiven effekt  
 $m$  = vægt uden netkabel

Måleværdier beregnet iht. EN 60745.

Klasse II maskine

~ Vekselstrøm

De angivne tekniske data er tolerancesat (svarende til de aktuelt gældende standarder).

### Emissionsværdier

Disse værdier gør det muligt at bestemme el-værktøjets emissioner og sammenligne forskellige el-værktøjer med hinanden. Alt efter el-værktøjets eller indsatsværktøjernes anvendelsesbetingelser og tilstand kan den faktiske belastning være højere eller lavere. Tag også højde for arbejds pauser og perioder med lav belastning. Træf de nødvendige beskyttelsesforanstaltninger for brugeren, f.eks. organisatoriske foranstaltninger, på baggrund af de anslåede værdier.

Samlet vibration (vektorsum af tre retninger) beregnet iht. EN 60745:

$a_{h,CM}$  = Vibrationsemissionsværdi  
 (Savning af metalplade)

$a_{h,CW}$  = Vibrationsemissionsværdi  
 (Savning af træ)

$K_{h,...}$  = usikkerhed (vibration)

Typiske A-vægtede lyd niveauer:

$L_{pA}$  = lydtryksniveau

$L_{WA}$  = lydeffektniveau

$K_{pA}$ ,  $K_{WA}$  = usikkerhed

Ved arbejde kan støjniveauet overskride 80 dB(A).

 **Brug høreværn!**

# Oryginalna instrukcja obsługi

## 1. Deklaracja zgodności

Oświadczamy z pełną odpowiedzialnością, że wyrzynarki oznaczone typem i numerem seryjnym \*1) spełniają wszystkie obowiązujące przepisy dyrektyw \*2) i norm \*3). Dokumentacja techniczna \*4) – patrz strona 3.

## 2. Użytkowanie zgodne z przeznaczeniem

Maszyna jest przeznaczona do cięcia metali nieżelaznych i blachy stalowej, drewna i materiałów drewnopodobnych, tworzywa sztucznego i temu podobnych materiałów. Inne zastosowanie nie jest dozwolone.

Odpowiedzialność za szkody powstałe w wyniku użytkowania niezgodnego z przeznaczeniem ponosi wyłącznie użytkownik.

Przestrzegać ogólnie obowiązujących przepisów BHP oraz dołączonych informacji dotyczących bezpieczeństwa.

## 3. Ogólne wskazówki bezpieczeństwa



Dla bezpieczeństwa użytkownika oraz w celu ochrony elektronarzędzia należy zwrócić szczególną uwagę na miejsca w tekście oznaczone tym symbolem!



**OSTRZEŻENIE!** W celu zminimalizowania ryzyka obrażeń zapoznać się z treścią instrukcji obsługi.

Przekazując elektronarzędzie innym osobom należy przekazać również niniejszą instrukcję obsługi.

### Ogólne zasady bezpieczeństwa dla elektronarzędzi



**OSTRZEŻENIE! Przeczytać wszystkie zasady bezpieczeństwa i zalecenia.**

Nieprzestrzeganie zasad bezpieczeństwa i zaleceń może być przyczyną porażenia prądem elektrycznym, pożaru i/lub poważnych obrażeń ciała.

Wszystkie zasady bezpieczeństwa i zalecenia starannie przechowywać, by móc z nich skorzystać w przyszłości! Używane w zasadach bezpieczeństwa pojęcie „elektonarzędzia” odnosi się do elektronarzędzi zasilanych z sieci (z przewodem zasilającym) lub do elektronarzędzi zasilanych z akumulatorów (bez przewodu zasilającego).

### 3.1 Bezpieczeństwo na stanowisku pracy

a) **Miejsce pracy należy utrzymywać w czystości i zapewnić dobre oświetlenie.** Nieporządek i brak oświetlenia miejsc pracy mogą prowadzić do wypadków.

b) **Elektronarzędzia nie wolno używać w środowisku zagrożonym wybuchem, w którym znajdują się łatwopalne ciecze, gazy lub pyły.** Elektronarzędzia wytwarzają iskry, które mogą spowodować zapłon pyłu lub oparów.

c) **Podczas używania elektronarzędzia nie dopuszczać do zbliżania się dzieci ani innych osób.** Brak koncentracji może spowodować utratę kontroli nad urządzeniem.

### 3.2 Bezpieczeństwo związane z prądem elektrycznym

a) **Wtyczka sieciowa elektronarzędzia musi pasować do gniazda wtykowego.** Zabrania się jakichkolwiek modyfikacji wtyczki. Zabrania się stosowania adapterów w przypadku elektronarzędzi wyposażonych w uzziemienie ochronne. Zaniechanie modyfikacji wtyczki oraz używanie odpowiednich gniazd wtykowych zmniejsza ryzyko porażenia prądem elektrycznym.

b) **Unikać kontaktu ciała z uziemionymi elementami, np. rurami, grzejnikami, piecykami i lodówkami.** Ryzyko porażenia prądem elektrycznym wzrasta, gdy ciało osoby obsługującej elektronarzędzie jest uziemione.

c) **Chronić elektronarzędzia przed deszczem i wilgocią.** Wniknięcie wody do elektronarzędzia zwiększa ryzyko porażenia prądem elektrycznym.

d) **Przewodni zasilającego nie wolno używać niezgodnie z jego przeznaczeniem, np. do przenoszenia elektronarzędzia, zawieszania lub wyciągania za jego pomocą wtyczki z gniazda sieciowego.** Chronić przewód zasilający przed wysoką temperaturą, olejami, ostrymi krawędziami i ruchomymi elementami urządzenia. Uszkodzony lub splątany przewód zasilający zwiększa ryzyko porażenia prądem elektrycznym.

e) **Podczas użytkowania elektronarzędzia na wolnym powietrzu należy korzystać wyłącznie z przedłużaczy dopuszczonych do stosowania na wolnym powietrzu.** Stosowanie przedłużacza przeznaczonego do użytku na wolnym powietrzu zmniejsza ryzyko porażenia prądem elektrycznym.

f) **Jeżeli nie da się uniknąć eksploatacji elektronarzędzia w środowisku wilgotnym, należy stosować wyłącznik różnicowoprądowy.** Stosowanie wyłącznika różnicowoprądowego zmniejsza ryzyko porażenia prądem elektrycznym.

### 3.3 Bezpieczeństwo ludzi

a) **Podczas pracy z elektronarzędziem należy zachować szczególną ostrożność oraz postępować w sposób przemysłowy i rozważny.** Nie używać elektronarzędzia w przypadku zmęczenia ani pod wpływem narkotyków, alkoholu lub leków. *Chwilowa nieuwaga podczas pracy z elektronarzędziem może prowadzić do poważnych obrażeń.*

b) **Należy używać środków ochrony indywidualnej i zawsze nosić okulary ochronne.** Stosowanie środków ochrony indywidualnej, np. maski przeciwpyłowej, obuwia roboczego z podeszwą antypoślizgową, kasku ochronnego lub ochronników słuchu, w zależności od rodzaju i przeznaczenia urządzenia elektrycznego, zmniejsza ryzyko obrażeń.

c) **Unikać niezamierzonego uruchomienia elektronarzędzia.** Przed podłączeniem do zasilania sieciowego i/lub akumulatora, przed podniesieniem i przeniesieniem elektronarzędzia należy się upewnić, że jest ono wyłączone. Przenoszenie elektronarzędzia z palcem na wyłączniku lub też podłączenie źródła zasilania przy włączonym urządzeniu grozi wypadkiem.

d) **Przed włączeniem elektronarzędzia usunąć wszelkie klucze i narzędzia używane do regulacji.** Pozostawienie narzędzia lub klucza w obracającym się elemencie urządzenia może spowodować obrażenia.

e) **Unikać nienaturalnej postawy ciała.** Dbać o bezpieczną postawę przy pracy i zawsze utrzymywać równowagę. Umożliwia to lepszą kontrolę elektronarzędzia w nieoczekiwanych sytuacjach.

f) **Nosić odpowiednią odzież.** Nie nosić luźnego ubrania ani biżuterii. Nie zbliżać włosów i odzieży do obracających się części elektronarzędzia. Luźne ubranie, biżuteria lub długie włosy mogą zostać wciągnięte przez obracające się elementy.

g) **Jeżeli istnieje możliwość montażu urządzeń do odsysania i odpylania, należy je podłączyć i używać w prawidłowy sposób.** Stosowanie odpylacza pozwala ograniczyć zagrożenia związane z pyleniem.

h) **Nie popadać w rutynę na skutek znajomości elektronarzędzia w wyniku wielokrotnego używania i nie rezygnować z przestrzegania zasad bezpieczeństwa dotyczących elektronarzędzia.** Brak uwagi podczas pracy może w ułamku sekundy spowodować poważne obrażenia ciała.

### 3.4 Użytkowanie i obsługa elektronarzędzia

a) **Nie przeciążać urządzenia.** Do określonych prac używać odpowiedniej elektronarzędzi. Dobór właściwego elektronarzędzia zapewni wydajniejszą i bezpieczniejszą pracę w danym zakresie mocy.

b) **Nie używać elektronarzędzi z uszkodzonym włącznikiem.** Elektronarzędzie, którego nie można włączyć lub wyłączyć, stanowi niebezpieczeństwo i wymaga naprawy.

c) **Przed zmianą ustawień, wymianą akcesoriów lub przed odłożeniem urządzenia należy wyjąć wtyczkę z gniazda sieciowego i/lub wyjąć akumulator.** Pozwala to zapobiec przypadkowemu uruchomieniu elektronarzędzia.

d) **Nieużywane elektronarzędzia przechowywać w miejscu niedostępnym dla dzieci.** Do użytkowania urządzenia nie

dopuszczać osób, które nie znają jego obsługi lub nie zapoznały się z niniejszą instrukcją. Elektronarzędzia obsługiwane przez osoby niedoświadczone mogą być niebezpieczne.

e) **Zapewnić staranną kontrolę oraz konserwację elektronarzędzi i osprzętu.** Należy sprawdzać, czy ruchome elementy działają prawidłowo i nie zacinają się oraz czy żadne części nie są pęknięte lub uszkodzone w sposób zagrażający bezpiecznemu działaniu elektronarzędzia. Przed przystąpieniem do pracy z urządzeniem zlecić naprawę uszkodzonych części. Niewłaściwa konserwacja elektronarzędzi jest częstą przyczyną wypadków.

f) **Należy dbać o odpowiednią ostrość i czystość narzędzi tnących.** Starannie konserwowane narzędzia o ostrych krawędziach tnących rzadziej się zakleszczają i łatwiej się prowadzą.

g) **Elektronarzędzia, osprzęt, narzędzia robocze itp. należy użytkować zgodnie z niniejszymi zaleceniami.** Należy przy tym uwzględnić warunki pracy i rodzaj wykonywanych czynności. Używanie elektronarzędzi do zastosowań niezgodnych z ich przeznaczeniem stwarza niebezpieczeństwo wypadku.

h) **Uchwyty i powierzchnie chwytne utrzymywać w stanie suchym, czystym i wolnym od oleju oraz smaru.** Śliskie uchwyty i powierzchnie chwytne nie pozwalają na bezpieczną obsługę i kontrolę elektronarzędzia w nieoczekiwanych sytuacjach.

### 3.5 Serwis

a) **Naprawę elektronarzędzia należy powierzać wyłącznie wykwalifikowanym specjalistom, używającym tylko oryginalnych części zamiennych.** Gwarantuje to zachowanie bezpieczeństwa elektronarzędzia.

## 4. Specjalne informacje dotyczące bezpieczeństwa

**Podczas wykonywania prac, przy których zamocowane narzędzie robocze może natrafić na ukryte przewody elektryczne lub własny przewód przyłączeniowy, trzymać urządzenie wyłącznie za izolowane, gumowe powierzchnie.** Kontakt z przewodem znajdującym się pod napięciem może spowodować przepływ prądu przez metalowe elementy urządzenia i w efekcie doprowadzić do porażenia prądem.

**Zamocować i zabezpieczyć obrabiany przedmiot na stabilnym podłożu za pomocą zacisków lub w inny sposób.** Przytrzymywanie detalu tylko ręką lub opieranie go o własne ciało sprawia, że nie jest on stabilnie zamocowany i podczas obróbki użytkownik może utracić kontrolę. Sprawdzić, czy w miejscu wykonywanych prac nie znajdują się przewody elektryczne, wodociągowe lub gazowe (np. za pomocą detektora metali).

Nie używać urządzenia do cięcia bardzo małych elementów.

Podczas pilowania stopka musi się stabilnie opierać na obrabianym elemencie.

W przypadku przerywania pracy wyłączyć wyrzynarkę i nie wyjmować jej z materiału, dopóki brzeszczot się całkowicie nie zatrzyma. W żadnym wypadku nie podejmować prób wyjmowania wyrzynarki z obrabianego materiału dopóki brzeszczot się porusza, ponieważ może nastąpić odrzut.

Nie wolno włączać urządzenia, jeżeli brzeszczot dotyka obrabianego elementu. Przed rozpoczęciem cięcia brzeszczot musi osiągnąć pełną prędkość skokową.

Przed ponownym włączeniem wyrzynarki tkwiącej w obrabianym elemencie wycentrować brzeszczot w rzadzie i sprawdzić, czy zęby tnące nie są wczepione w obrabiany element. Zakleszczony brzeszczot może spowodować odrzut w chwili ponownego uruchomienia wyrzynarki.

Nie wolno zbliżać rąk do strefy cięcia ani w pobliżu brzeszczotu. Nie wolno wkładać dłoni pod obrabiany element.

Wióry i podobne zanieczyszczenia usuwać wyłącznie po wyłączeniu urządzenia.

Przed przystąpieniem do regulacji ustawień, przezbrajania, konserwacji lub czyszczenia wyciągnąć wtyczkę z gniazda sieciowego.

Niebezpieczeństwo skaleczenia ostrym brzeszczotem. Po skończeniu cięcia brzeszczot może być gorący. Nosić rękawice ochronne.

### Redukcja zapylenia:

 Częstki uwalniane podczas używania urządzenia mogą zawierać substancje rakotwórcze, wywoływać reakcje alergiczne, schorzenia dróg oddechowych i wady wrodzone lub zaburzać zdolność rozrodczą. Substancje to m.in.: ołów (farby zawierające ołów), pył mineralny (z kamienia, betonu itp.), domieszki stosowane podczas obróbki drewna (chromiany, środki ochronne do drewna), niektóre gatunki drewna (jak pył z obróbki dębu lub buka), metale, azbest.

Poziom ryzyka zależy od tego, przez jak długi czas użytkownik lub osoby znajdujące się w pobliżu będą narażone na oddziaływanie pyłu.

Wieliminować możliwość przedostawania się cząstek pyłu do organizmu.

W celu zredukowania zagrożenia ze strony wymienionych substancji zapewnić dobrą wentylację w miejscu pracy i nosić odpowiednie środki ochrony, na przykład maski przeciwpyłowe, które są w stanie odfiltrować mikroskopijnie małe cząstki.

Przestrzegać wytycznych odnoszących się do obrabianego materiału, personelu, rodzaju i miejsca zastosowania (np. przepisów BHP, przepisów dotyczących utylizacji).

Szkodliwe cząstki eliminować z powietrza w miejscu ich emisji i zapobiegać ich odkładaniu się w otoczeniu.

Używać odpowiedniego osprzętu. Pozwoli to ograniczyć ilość cząstek przenikających w niekontrolowany sposób do otoczenia.

W celu zminimalizowania zagrożenia pyłem:

- Nie kierować uwalnianych cząstek i strumienia powietrza wylotowego z urządzenia w stronę samego siebie, w kierunku innych osób znajdujących się w pobliżu ani na osiadły pył
- Używać systemów odpylania i/lub oczyszczaczy powietrza
- Wietrzyć miejsce pracy i zapewnić jego czystość przez odsysanie pyłu. Zamiatanie lub nadmuch powoduje wzbijanie pyłu.
- Odkurzać lub prać odzież ochronną Nie przedmuchiwać, nie trzepać, nie czyścić szczotką.

## 5. Elementy urządzenia

Patrz strona 2.

- 1 Dźwignia zaciskowa do mocowania brzeszczotu
  - 2 Układ mocowania brzeszczotu
  - 3 Rolka podpierająca brzeszczot
  - 4 Brzeszczot \*
  - 5 Śruba do zmiany położenia stopki
  - 6 Stopka
  - 7 Płytką zapobiegającą odrywaniu wióra \*
  - 8 Paskę chroniącą przed przypadkowym dotknięciem brzeszczotu
  - 9 Osłona
  - 10 Dźwignia włączania ruchu wahadłowego
  - 11 Przełącznik układu przedmuchiwania
  - 12 Przełącznik suwakowy
  - 13 Uchwyt
  - 14 Króciec odsysający \*
  - 15 Pokrętko regulacji prędkości skokowej
  - 16 Klucz imbusowy
  - 17 Zaczep do przechowywania klucza
  - 18 Cokół ze wskaźnikiem ustawionego kąta cięcia
- \* w zależności od wyposażenia/nie objęte zakresem dostawy

## 6. Uruchomienie

 Przed uruchomieniem urządzenia sprawdzić, czy napięcie i częstotliwość sieci podane na tabliczce znamionowej są zgodne z parametrami zasilania sieciowego w miejscu pracy.

 Na zasilaniu elektrycznym zainstalować wyłącznik różnicowoprądowy (RCD) o maks. prądzie wyzwalającym 30 mA.

 Wyrzynarka nie może pracować bez brzeszczotu.

 Przed przystąpieniem do regulacji ustawień, przezbrajania, konserwacji lub czyszczenia wyciągnąć wtyczkę z gniazda sieciowego.

### 6.1 Osadzanie płytki zapobiegającej odrywaniu wióra

 Niebezpieczeństwo skaleczenia ostrym brzeszczotem. Przed założeniem płytki zapobiegającej odrywaniu wióra (7) wyjąć brzeszczot.

Obrócić urządzenie, tak aby stopka była skierowana w górę. Wsunąć płytkę zapobiegającą odrywaniu wióra od przodu zgodnie z następującymi zasadami:

- Gładka strona płytki musi być skierowana w górę.
- Szczelina musi być skierowana do tyłu (w stronę kabla zasilającego).

W przypadku pracy z założoną osłoną (patrz rozdział Akcesoria 10.) włożyć w osłonę płytkę zapobiegającą odrywaniu wióra.

## 6.2 Zakładanie brzeszczotu

 Niebezpieczeństwo skaleczenia ostrym brzeszczotem. Po skończeniu cięcia brzeszczot może być gorący. Nosić rękawice ochronne.

Używać odpowiednich brzeszczotów przeznaczonych do obrabianego materiału.

- Obrócić dźwignię zaciskową (1) do oporu w przód i przytrzymać.
- Wsunąć brzeszczot (4) do oporu. Zwrócić uwagę na to, aby zęby tnące były skierowane do przodu, a brzeszczot znajdował się w rowku rolki podtrzymującej (3).
- Zwolnić dźwignię zaciskową (1). (Dźwignia obraca się samoczynnie do położenia wyjściowego. Brzeszczot jest teraz mocno zaciśnięty).

## 6.3 Wyjmowanie brzeszczotu

 Uwaga, podczas wyjmowania brzeszczotu wyrzynarka nie może być skierowana w stronę osób.

- Obrócić w przód do oporu dźwignię zaciskową (1), brzeszczot zostaje wypchnięty siłą sprężyny.

## 6.4 Cięcie z odsysaniem pyłu

- Założyć króciec odsysający (14). Podłączyć odpowiedni odkurzacz.
- Aby zapewnić optymalne odsysanie pyłu, przesunąć osłonę (9) do dołu.
- Wyłączyć układ przedmuchiwania (patrz rozdział 7.1).

## 6.5 Cięcie bez odsysania pyłu

- Pracować z osłoną (9) przesuniętą do góry.

## 6.6 Cięcie pod skosem

Przesunąć osłonę (9) w górę, zdemonstrować płytkę zapobiegającą odrywaniu wióra (7). Z elementów tych nie można korzystać przy cięciu pod skosem.

- Odkręcić śrubę (5).
- Przesunąć stopkę (6) nieco do przodu i obrócić.
- Następnie przesunąć stopkę (6) do tyłu, do jednej z zapadek (kąt 45°, kąt 0°). Ustawiony kąt można odczytać jako liczbę widoczną na cokołe (18) stopki. Inne wartości kąta można ustawić za pomocą kątomierza.
- Ponownie przykręcić śrubę (5).

## 6.7 Cięcie w pobliżu ściany

Przesunąć osłonę (9) w górę, zdemonstrować płytkę zapobiegającą odrywaniu wióra (7) oraz

przewodnicę do cięcia po okręgu i równoległe. Z elementów tych nie można korzystać przy cięciu w pobliżu ściany.

- Odkręcić śrubę (5) na tyle, aby można było nieco unieść stopkę (6).
- Unieść nieco stopkę (6) i przesunąć do oporu w tył.
- Ponownie przykręcić śrubę (5).

## 7. Użytkowanie

### 7.1 Układ przedmuchiwania

Wyłączony układ zdmuchiwania wiórów zapewnia dobrą widoczność miejsca cięcia.

**Załączanie:** nacisnąć przycisk (11) po lewej stronie urządzenia. (Z prawej strony maszyny jest widoczny symbol ).

**Wyłączenie:** nacisnąć przycisk (11) po prawej stronie urządzenia. (Z lewej strony maszyny jest widoczny symbol .

### 7.2 Ustawianie ruchu wahadłowego

Ustawić żądany ruch wahadłowy za pomocą dźwigni regulacyjnej (10).

**Ustawienie „0”** = ruch wahadłowy wyłączony

...

**Ustawienie „III”** = maksymalny ruch wahadłowy

Zalecane wartości ustawień: patrz strona 3.

Optymalne ustawienie najlepiej jest ustalić na podstawie prób.

### 7.3 Ustawienie maksymalnej prędkości skokowej

Ustawić maksymalną prędkość skokową za pomocą pokrętki (15). Regulacja jest możliwa również podczas pracy urządzenia.

Zalecane wartości ustawień: patrz strona 3.

Optymalne ustawienie najlepiej jest ustalić na podstawie prób.

### 7.4 Włączanie/wyłączenie, tryb pracy ciągłej

 Unikać niezamierzonego uruchomienia: zawsze wyłączać urządzenie po wyciągnięciu wtyczki z gniazda wtykowego lub w przypadku przerwy w dopływie prądu.

 Po włączeniu ciągłego trybu pracy urządzenie będzie pracować nadal, nawet jeżeli wypadnie z ręki. Z tego względu zawsze trzymać urządzenie obiema rękami za przewidzianą do tego rękojęść, przyjąć bezpieczną postawę i pracować w skupieniu.

**Włączanie:** przesunąć przełącznik suwakowy (12) do przodu. Następnie w celu włączenia trybu pracy ciągłej wcisnąć przełącznik w dół do zablokowania.

**Wyłączanie:** Nacisnąć na tylny koniec przełącznika suwakowego (12) i zwolnić.

## 8. Czyszczenie, konserwacja

**Regularnie czyścić urządzenie.** Szczeliny wentylacyjne przy silniku czyści się za pomocą odkurzacza.

Układ mocowania brzeszczotu (2) regularnie i dokładnie przedmuchiwać sprężonym powietrzem.

W razie potrzeby oczyścić otwory za rolką podpierającą brzeszczot (3).

Co pewien czas wpuścić kroplę oleju na rolkę podtrzymującą brzeszczot (3).

## 9. Przydatne wskazówki

### Narzynianie

Cienkie i miękkie materiały można naktuć brzeszczotem – bez uprzedniego wiercenia otworu. Stosować wyłącznie krótkie brzeszczoty. Tylko przy ustawionym kącie 0°.

Patrz ilustracja na stronie 2. Ustawić dźwignię regulacyjną (10) w położeniu „0” (ruch wahadłowy jest wyłączony). Oprzeć wyrzynarkę przednią krawędzią stopki (6) na obrabianym elemencie. Mocno trzymać włączoną wyrzynarkę i powoli opuszczać ją w dół. Kiedy brzeszczot przejdzie przez materiał, można załączyć ruch wahadłowy.

W grubszych materiałach najpierw wywiercić otwór, w który będzie można włożyć brzeszczot.

## 10. Akcesoria

Używać wyłącznie oryginalnych akcesoriów Metabo.

Stosować wyłącznie osprzęt, który spełnia wymogi i parametry określone w niniejszej instrukcji obsługi.

Bezpiecznie zamocować osprzęt. Jeżeli urządzenie pracuje w uchwycie mocującym, należy je dobrze zamocować. Utrata kontroli nad urządzeniem może stać się przyczyną obrażeń.

Patrz strona 4.

- A Prowadnica do cięcia po okręgu i równolegle
- B Płyta ochronna (zapobiega zarysowaniom delikatnych powierzchni ciętego materiału)

### 10.1 Mocowanie prowadnicy do cięcia po okręgu i równolegle

Do cięcia po okręgu (Ø 100-360 mm) oraz równolegle do krawędzi (maks. 210 mm).

**Mocowanie prowadnicy do cięcia po okręgu** (patrz rys. I)

- Trzpień prowadnicy do cięcia po okręgu i równolegle wsunąć z boku w stopkę (szpic centrujący (c) musi być skierowany w górę).
- Ustawić żądany promień (d).
- Dokręcić śrubę (b).
- Pokręćło obrócić w taki sposób, aby zgodnie z kierunkiem cięcia tylny szpic (c) był wysunięty. Szpic umieścić w centralnym punkcie okręgu.

### Mocowanie prowadnicy do cięcia równoległego

- (patrz rys. II)
- Trzpień prowadnicy do cięcia po okręgu i równolegle wsunąć z boku w stopkę (szpic centrujący (c) musi być skierowany w górę).
- Ustawić wymiar (e)
- Dokręcić śrubę (b).

W celu zminimalizowania odchyień brzeszczotu zalecamy stosowanie bardzo grubych brzeszczotów: **6.23694**, 6.23679, 6.23685

Kompletny program osprzętu można znaleźć na stronie [www.metabo.com](http://www.metabo.com) lub w katalogu.

## 11. Naprawy

 Wszelkie naprawy elektronarzędzi wolno zlecać wyłącznie elektrykom!

W sprawie napraw elektronarzędzi Metabo należy zwracać się do przedstawicielstwa Metabo. Adresy są dostępne na stronie [www.metabo.com](http://www.metabo.com).

Wykazy części zamiennych można pobrać pod adresem [www.metabo.com](http://www.metabo.com).

## 12. Ochrona środowiska

Przestrzegać lokalnych przepisów dotyczących utylizacji i recyklingu zużytych urządzeń, opakowań i osprzętu.

 Dotyczy tylko państw UE: nie wolno wyrzucać elektronarzędzi razem z odpadami komunalnymi! Zgodnie z dyrektywą europejską 2002/96/WE o zużytych urządzeniach elektrycznych i elektronicznych oraz jej implementacją w prawodawstwie krajowym zużyte elektronarzędzia trzeba segregować i poddawać odzyskowi surowców wtórnych zgodnie z przepisami o ochronie środowiska.

## 13. Dane techniczne

Wyjaśnienia do informacji podanych na stronie 3.

Prawo do zmian związanych z postępowaniem technicznym zastrzeżone.

- T<sub>1</sub> = maksymalna grubość materiału - drewno
- T<sub>2</sub> = maksymalna grubość materiału - metale nieżelazne
- T<sub>3</sub> = maksymalna grubość materiału - blacha stalowa
- n<sub>0</sub> = liczba skoków na biegu jałowym
- P<sub>1</sub> = znamionowy pobór mocy
- P<sub>2</sub> = moc oddawana
- m = ciężar bez przewodu zasilającego

Wartości pomiarów ustalone zgodnie z normą EN 60745.

-  Urządzenie w klasie ochronności II
- ~ prąd przemienny

Zamieszczone dane techniczne podlegają tolerancji (odpowiednio do obowiązujących standardów).

 **Wartości emisji**

Wartości te umożliwiają oszacowanie emisji elektronarzędzia i porównanie różnych elektronarzędzi. W zależności od warunków użytkowania, stanu elektronarzędzia lub narzędzi roboczych rzeczywiste obciążenie może być większe lub mniejsze. Podczas dokonywania oceny uwzględnić przerwy w pracy i fazy mniejszego obciążenia. Na podstawie odpowiednio dopasowanych wartości szacunkowych określić środki ochrony dla użytkownika, np. środki organizacyjne.

**Łączna wartość wibracji** (suma wektorowa dla trzech kierunków) określona zgodnie z normą EN 60745:

$a_{h,CM}$  = wartość emisji drgań  
(piłowanie blachy metalowej)

$a_{h,CW}$  = wartość emisji drgań  
(piłowanie drewna)

$K_{h,...}$  = niepewność wyznaczenia (wibracje)

**Typowe poziomy hałas w ocenie akustycznej:**

$L_{pA}$  = poziom ciśnienia akustycznego

$L_{WA}$  = poziom mocy akustycznej

$K_{pA}$ ,  $K_{WA}$  = niepewność pomiarowa

Podczas pracy poziom hałasu może przekroczyć wartość 80 dB(A).



**Nosić ochronniki słuchu!**

# Πρωτότυπο οδηγιών λειτουργίας

## 1. Δήλωση συμμόρφωσης

Δηλώνουμε με ίδια ευθύνη: Αυτές οι σέγγες, που αναγνωρίζονται μέσω τύπου και αριθμού σειράς \*1), ανταποκρίνονται σε όλες τις σχετικές διατάξεις των οδηγιών \*2) και των προτύπων \*3). Τεχνικά έγγραφα στο \*4) - βλέπε σελίδα 3.

## 2. Σκόπιμη χρήση

Το εργαλείο είναι κατάλληλο για πρίονισμα μη σιδηρούχων μετάλλων και χαλύβδινης λαμαρίνας, ξύλου και παρόμοιων με το ξύλο υλικών, συνθετικών υλικών και διαφόρων άλλων όμοιων υλικών. Κάθε άλλη χρήση δεν επιτρέπεται.

Για ζημιές που ενδέχεται να προκύψουν από μη ενδεδειγμένη χρήση φέρει την αποκλειστική ευθύνη ο χρήστης.

Πρέπει να τηρούνται οι γενικά αναγνωρισμένες προδιαγραφές περί πρόληψης ατυχημάτων και οι παραδιδόμενες υποδείξεις ασφαλείας.

## 3. Γενικές επισημάνσεις ασφαλείας



Προσέξτε για τη δική σας προστασία καθώς και για την προστασία του ηλεκτρικού σας εργαλείου εκείνα τα σημεία του κειμένου, που χαρακτηρίζονται με αυτό το σύμβολο!



**ΠΡΟΕΙΔΟΠΟΙΗΣΗ** - Για τη μείωση του κινδύνου τραυματισμού διαβάστε τις οδηγίες λειτουργίας.

Παραδώστε σε άλλους το ηλεκτρικό σας εργαλείο μόνο μαζί με αυτά τα έγγραφα.

### Γενικές υποδείξεις ασφαλείας



**ΠΡΟΕΙΔΟΠΟΙΗΣΗ** - Διαβάστε όλες τις υποδείξεις ασφαλείας και όλες τις οδηγίες. Η μη τήρηση των παρακάτω υποδείξεων ασφαλείας και των οδηγιών μπορεί να προκαλέσει ηλεκτροπληξία, πυρκαγιά και/ή σοβαρούς τραυματισμούς.

**Φυλάγετε όλες τις υποδείξεις ασφαλείας και τις οδηγίες για μελλοντική χρήση!** Ο όρος "ηλεκτρικό εργαλείο" που χρησιμοποιείται στις υποδείξεις ασφαλείας αναφέρεται σε ηλεκτρικά εργαλεία (με καλώδιο σύνδεσης στο ρεύμα) ή σε ηλεκτρικά εργαλεία μπαταρίας (χωρίς καλώδιο σύνδεσης στο ρεύμα).

### 3.1 Ασφάλεια της θέσης εργασίας

α) Διατηρείτε την περιοχή εργασίας καθαρή και καλά φωτισμένη. Η αταξία και οι μη φωτισμένες περιοχές εργασίας μπορεί να οδηγήσουν σε ατυχήματα.

β) Μην εργάζεσθε με το ηλεκτρικό εργαλείο σε περιβάλλον που υπάρχει κίνδυνος έκρηξης, στο οποίο υπάρχουν εύφλεκτα

υγρά, αέρια ή σκόνη. Τα ηλεκτρικά εργαλεία μπορεί να δημιουργήσουν σπινθηρισμό ο οποίος μπορεί να αναφλέξει τη σκόνη ή τις αναθυμιάσεις.

γ) Όταν χρησιμοποιείτε το ηλεκτρικό εργαλείο, κρατάτε τα παιδιά κι άλλα τυχόν πρόσωπα μακριά από τον χώρο που εργάζεσθε. Σε περίπτωση που άλλα άτομα αποσπάσουν την προσοχή σας μπορεί να χάσετε τον έλεγχο του μηχανήματος.

### 3.2 Ηλεκτρική ασφάλεια

α) Το φως του καλωδίου του ηλεκτρικού εργαλείου πρέπει να ταιριάζει στην αντίστοιχη πρίζα. Δεν επιτρέπεται με κανένα τρόπο η μετασκευή του φως. Μη χρησιμοποιείτε κανένα φως προσαρμογής μαζί με γειωμένα ηλεκτρικά εργαλεία. Αθίικτα φως και κατάλληλες πρίζες μειώνουν τον κίνδυνο ηλεκτροπληξίας.

β) Αποφεύγετε την επαφή του σώματός σας με γειωμένες επιφάνειες όπως σωλήνες, θερμαντικά σώματα, κουζίνες και ψυγεία. Όταν το σώμα σας είναι γειωμένο αυξάνεται ο κίνδυνος ηλεκτροπληξίας.

γ) Μην εκθέτετε το ηλεκτρικό εργαλείο στη βροχή ή στην υγρασία. Η διείσδυση νερού στο ηλεκτρικό εργαλείο αυξάνει τον κίνδυνο ηλεκτροπληξίας.

δ) Μη χρησιμοποιείτε το καλώδιο σύνδεσης για να μεταφέρετε ή να αναρτήσετε το ηλεκτρικό εργαλείο ή για να βγάλετε το φως από την πρίζα. Κρατάτε το καλώδιο σύνδεσης μακριά από υψηλές θερμοκρασίες, λάδια, κοφτερές ακμές ή κινούμενα εξαρτήματα. Τυχόν χαλασμένα ή μπερδεμένα καλώδια σύνδεσης αυξάνουν τον κίνδυνο ηλεκτροπληξίας.

ε) Όταν εργάζεσθε με το ηλεκτρικό εργαλείο σε εξωτερικό χώρο, χρησιμοποιείτε πάντοτε καλώδια επέκτασης (μπαλαντέζες) που είναι κατάλληλα για χρήση σε εξωτερικούς χώρους. Η χρήση καλωδίων επέκτασης που είναι εγκεκριμένα για εργασία σε εξωτερικούς χώρους μειώνει τον κίνδυνο ηλεκτροπληξίας.

στ) Όταν η λειτουργία του ηλεκτρικού εργαλείου σε υγρό περιβάλλον δεν μπορεί να αποφευχθεί, χρησιμοποιείτε ένα ρελέ διαρροής. Η χρήση ενός ρελέ διαρροής μειώνει τον κίνδυνο μιας ηλεκτροπληξίας.

### 3.3 Ασφάλεια προσώπων

α) Να είσθε πάντοτε προσεκτικός, να δίνετε προσοχή στην εργασία που κάνετε και να χειρίζεστε το ηλεκτρικό εργαλείο με περίσκεψη. Μην κάνετε χρήση του ηλεκτρικού εργαλείου όταν είστε κουρασμένος/κουρασμένη ή όταν βρίσκεσθε υπό την επίρεια ναρκωτικών, οιοπνεύματος ή φαρμάκων. Μια στιγμήαία απροσεξία κατά τον χειρισμό του ηλεκτρικού εργαλείου μπορεί να οδηγήσει σε σοβαρούς τραυματισμούς.



β) **Φοράτε ατομικό εξοπλισμό προστασίας και πάντοτε προστατευτικά γυαλιά.** Όταν χρησιμοποιείτε ατομικό εξοπλισμό προστασίας, ανάλογα με το υπό χρήση ηλεκτρικό εργαλείο, όπως μάσκα προστασίας από σκόνη, αντιολισθητικά υποδήματα ασφαλείας, κράνη ή γαυσιπίδες, μειώνεται ο κίνδυνος τραυματισμών.

γ) **Αποφεύγετε την αθέλητη θέση σε λειτουργία του ηλεκτρικού εργαλείου.** Βεβαιωθείτε ότι το ηλεκτρικό εργαλείο είναι απενεργοποιημένο, προτού το συνδέσετε στην παροχή ρεύματος και/ή στην μπαταρία, προτού το σκώσετε ή το μεταφέρετε. Όταν μεταφέρετε το ηλεκτρικό εργαλείο έχοντας το δάκτυλό σας στον διακόπτη ή συνδέσετε το ηλεκτρικό εργαλείο με την πηγή ρεύματος όταν ο διακόπτης βρίσκεται στη θέση ΟΝ, αυτό μπορεί να οδηγήσει σε σοβαρούς τραυματισμούς.

δ) **Αφαιρείτε από τα ηλεκτρικά εργαλεία, πριν τα θέσετε σε λειτουργία, τυχόν εργαλεία ρύθμισης ή κλειδιά.** Ένα εργαλείο ή κλειδί συναρμολογημένο στο περιστρεφόμενο εξάρτημα ενός εργαλείου μπορεί να οδηγήσει σε τραυματισμούς.

ε) **Αποφεύγετε μια αφύσικη στάση του σώματος.** Φροντίζετε για την ασφαλή στήριξη του σώματός σας και διατηρείτε πάντοτε την ισορροπία σας. Αυτό σας επιτρέπει τον καλύτερο έλεγχο το ηλεκτρικού εργαλείου σε περιπτώσεις απροσδόκτων καταστάσεων.

στ) **Φοράτε κατάλληλη ενδυμασία εργασίας.** Μη φοράτε φαρδιά ενδύματα ή κοσμήματα. Κρατάτε τα μαλλιά σας και τα ενδύματά σας μακριά από τα κινούμενα εξαρτήματα. Χαλαρή ενδυμασία, κοσμήματα και μακριά μαλλιά μπορεί να εμπλακούν στα κινούμενα εξαρτήματα.

ζ) **Όταν υπάρχει η δυνατότητα συναρμολόγησης διατάξεων αναρόφησης ή συλλογής σκόνης, βεβαιωθείτε ότι οι διατάξεις αυτές είναι συνδεδεμένες και ότι χρησιμοποιούνται σωστά.** Η χρήση μιας διάταξης αναρόφησης της σκόνης μπορεί να μειώσει τον κίνδυνο που προέρχεται από τη σκόνη.

η) **Μη ρισκάρετε την ασφάλειά σας και μη παραβιάζετε τους κανόνες ασφαλείας για τα ηλεκτρικά εργαλεία, ακόμη κι όταν μετά από πολλές χρήσεις έχετε εξοικειωθεί με το ηλεκτρικό εργαλείο.** Οι απρόσεχτες ενέργειες μπορεί να προξενήσουν σοβαρούς τραυματισμούς σε δέκατα του δευτερολέπτου.

### 3.4 Χρήση και μεταχείριση του ηλεκτρικού εργαλείου

α) **Μην υπερφορτώνετε το ηλεκτρικό εργαλείο.** Χρησιμοποιείτε για την εκάστοτε εργασία σας το ηλεκτρικό εργαλείο που προορίζεται γι' αυτήν. Με το κατάλληλο ηλεκτρικό εργαλείο εργάζεσθε καλύτερα και ασφαλέστερα στην αναφερόμενη περιοχή ισχύος.

β) **Μη χρησιμοποιήσετε ποτέ ένα ηλεκτρικό εργαλείο του οποίου ο διακόπτης είναι χαλασμένος.** Ένα ηλεκτρικό εργαλείο το οποίο

δεν μπορεί να τεθεί πλέον σε λειτουργία ή εκτός λειτουργίας είναι επικίνδυνο και πρέπει να επισκευαστεί.

γ) **Τραβήξτε το φιν από την πρίζα και/ή αφαιρέστε την αφαιρούμενη επαναφορτιζόμενη μπαταρία πριν κάνετε ρυθμίσεις στο εργαλείο, αλλάξτε μέρη του πρόσθετου εξοπλισμού ή φυλάξετε το εργαλείο.** Αυτά τα προληπτικά μέτρα ασφαλείας μειώνουν τον κίνδυνο, να τεθεί το εργαλείο αθέλητα σε λειτουργία.

δ) **Φυλάσσετε τα ηλεκτρικά εργαλεία που δεν χρησιμοποιείτε μακριά από παιδιά.** Μη αφήνετε άτομα που δεν είναι εξοικειωμένα με το ηλεκτρικό εργαλείο ή δεν έχουν διαβάσει αυτές τις οδηγίες χρήσης να το χρησιμοποιήσουν. Τα ηλεκτρικά εργαλεία είναι επικίνδυνα όταν χρησιμοποιούνται από άπειρα πρόσωπα.

ε) **Φροντίζετε τα ηλεκτρικά εργαλεία και τον πρόσθετο εξοπλισμό επιμελώς.** Ελέγξτε αν τα κινούμενα μέρη λειτουργούν άψογα και δεν μαγκώνουν, αν υπάρχουν σπασμένα εξαρτήματα ή έχουν υποστεί τέτοια ζημιά, ώστε να τίθεται σε κίνδυνο η λειτουργία του ηλεκτρικού εργαλείου. Αναθέστε την επισκευή των χαλασμένων εξαρτημάτων του ηλεκτρικού εργαλείου, πριν το χρησιμοποιήσετε πάλι. Η ανεπαρκής συντήρηση των ηλεκτρικών εργαλείων αποτελεί αιτία πολλών ατυχημάτων.

στ) **Διατηρείτε τα κοπτικά εργαλεία κοφτερά και καθαρά.** Τα κοπτικά εργαλεία που συντηρούνται με προσοχή μπορούν να οδηγηθούν εύκολα και να ελεγχθούν καλύτερα.

ζ) **Χρησιμοποιείτε το ηλεκτρικό εργαλείο, τον πρόσθετο εξοπλισμό, τα εξαρτήματα κτλ. σύμφωνα με αυτές τις υποδείξεις.** Λαμβάνετε ταυτόχρονα υπόψη σας τις συνθήκες εργασίας και την υπό εκτέλεση εργασία. Η χρήση του ηλεκτρικού εργαλείου για άλλες εκτός από τις προβλεπόμενες εργασίες μπορεί να δημιουργήσει επικίνδυνες καταστάσεις.

η) **Διατηρείτε τις λαβές και τις επιφάνειες λαβής στεγνές, καθαρές και χωρίς λάδι και γράσο.** Οι ολισθηρές λαβές και επιφάνειες λαβής δεν επιτρέπουν τον ασφαλή χειρισμό και έλεγχο του ηλεκτρικού εργαλείου σε απρόβλεπτες καταστάσεις.

### 3.5 Service

α) **Αναθέτετε την επισκευή του ηλεκτρικού σας εργαλείου μόνο σε άριστα ειδικευμένο προσωπικό και μόνο με γνήσια ανταλλακτικά.** Έτσι εξασφαλίζεται η διατήρηση της ασφάλειας του ηλεκτρικού εργαλείου.

## 4. Ειδικές υποδείξεις ασφαλείας

Όταν εκτελείτε εργασίες, στις οποίες το ηλεκτρικό εργαλείο μπορεί να συναντήσει καλυμμένους ηλεκτρικούς αγωγούς ή το δικό του ηλεκτρικό καλώδιο, κρατάτε το εργαλείο

**μόνο από τις μονωμένες επιφάνειες λαβής.** Η επαφή μ' έναν ηλεκτροφόρο αγωγό μπορεί να θέσει επίσης τα μεταλλικά μέρη του εργαλείου υπό τάση και να προκαλέσει μια ηλεκτροπληξία.

**Στερεώστε και ασφαλίστε το επεξεργαζόμενο κομμάτι με σφιχτήρες ή με άλλο τρόπο σε ένα σταθερό υποστήριγμα.**

Όταν κρατάτε το επεξεργαζόμενο κομμάτι μόνο με το χέρι ή πάνω στο σώμα σας, δεν είναι σταθερό, πράγμα που μπορεί να οδηγήσει σε απώλεια του ελέγχου.

Βεβαιωθείτε, ότι στη θέση που πρόκειται να εργαστείτε, δεν βρίσκονται καλώδια ρεύματος, σωλήνες νερού ή αερίου (π.χ. με τη βοήθεια ενός ανιχνευτή μετάλλων).

Μην προσπαθήσετε να πριονίσετε πολύ μικρά επεξεργαζόμενα κομμάτια.

Η βάση κατά το πριόνισμα πρέπει να ακουμπά με σιγουριά πάνω στο επεξεργαζόμενο κομμάτι.

Σε περίπτωση που διακόψετε την εργασία, απενεργοποιήστε το πριόνι και κρατήστε το ήρεμα στο υλικό, ώσπου να ακινητοποιηθεί η πριονόλαμα. Μην προσπαθήσετε ποτέ, να απομακρύνετε το πριόνι από το επεξεργαζόμενο κομμάτι, όσο η πριονόλαμα κινείται, διαφορετικά μπορεί να προκύψει μια ανάκρουση.

Μην ενεργοποιείτε το εργαλείο, ενώ η πριονόλαμα ακουμπά στο επεξεργαζόμενο κομμάτι. Αφήστε την πριονόλαμα να φθάσει πρώτα τον πλήρη αριθμό παλινδρομήσεων, προτού εκτελέσετε το κόψιμο.

Όταν θέλετε να θέσετε ξανά σε λειτουργία ένα πριόνι, που βρίσκεται μέσα στο επεξεργαζόμενο κομμάτι, κεντράρετε την πριονόλαμα στη σχισμή πριονίσματος και ελέγξτε, μήπως τα δόντια είναι μαγκωμένα στο επεξεργαζόμενο κομμάτι. Εάν η πριονόλαμα είναι μαγκωμένη, μπορεί να προκαλέσει μια ανάκρουση, όταν το πριόνι τεθεί ξανά σε λειτουργία.

Μην απλώνετε τα χέρια σας στην περιοχή του πριονιού και στην πριονόλαμα. Μην πιάνετε κάτω από το προς επεξεργασία κομμάτι.

Απομακρύνετε τα πριονίδια και όμοια υλικά μόνον, όταν το εργαλείο είναι ακινητοποιημένο.

Προτού πραγματοποιήσετε μία οποιαδήποτε ρύθμιση, αλλαγή εξοπλισμού, συντήρηση ή καθαρισμό τραβήξτε το φικ από την πρίζα.

Κίνδυνος τραυματισμού από την κοφτερή πριονόλαμα της σέγας. Η πριονόλαμα της σέγας μπορεί μετά το πριόνισμα να είναι καυτή. Φοράτε προστατευτικά γάντια.

**Μείωση επιβάρυνσης από σκόνη:**

 Σωματίδια, τα οποία δημιουργούνται κατά την εργασία με το παρόν εργαλείο, ενδέχεται να περιέχουν ουσίες, οι οποίες μπορεί να προξενήσουν καρκίνο, αλλεργικές αντιδράσεις, νοσήματα του αναπνευστικού συστήματος, γενετικές ανωμαλίες ή άλλες βλάβες της αναπαραγωγής. Ορισμένα παραδείγματα αυτών των ουσιών είναι τα εξής: Μόλυβδος (σε μολυβδόχα επιχρίσματα), ορυκτή σκόνη (από δομικούς λίθους, σκυρόδεμα και τα παρόμοια), πρόσθετες ουσίες για την

επεξεργασία Ξυλείας (χρωμικό, μέσα προστασίας Ξυλείας), ορισμένα είδη Ξυλείας (όπως σκόνη δρυός ή οξιάς), μέταλλα, αμίαντος.

Ο κίνδυνος εξαρτάται από τη διάρκεια, στην οποία ο χρήστης ή άτομα που βρίσκονται κοντά, εκτίθενται στην επιβάρυνση.

Αυτά τα σωματίδια δεν πρέπει να εισχωρήσουν στο σώμα.

Για να μειωθεί η επιβάρυνση από αυτές τις ουσίες: Φροντίστε για καλό αερισμό του χώρου εργασίας και φοράτε κατάλληλο εξοπλισμό προστασίας όπως μάσκες προστασίας της αναπνοής, οι οποίες μπορούν να φιλτράρουν μικροσκοπικά μικρά σωματίδια.

Προσέξτε τις οδηγίες που ισχύουν για το υλικό, το προσωπικό, την περίπτωση εφαρμογής και το σημείο χρήσης (π.χ. κανονισμοί εργασιακής ασφάλειας, απόρριψη).

Συλλέξτε τα σωματίδια που προκύπτουν στο σημείο της δημιουργίας τους, αποφύγετε τις συσσωρεύσεις στον περιβάλλοντα χώρο.

Χρησιμοποιείτε τα κατάλληλα εξαρτήματα. Έτσι φθάνουν λιγότερα σωματίδια ανεξέλεγκτα στο περιβάλλον.

Χρησιμοποιείτε ένα κατάλληλο σύστημα αναρρόφησης σκόνης.

Μειώστε την επιβάρυνση από τη σκόνη με τους εξής τρόπους:

- στρέφοντας τα εξερχόμενα σωματίδια και τη σκόνη απερίων του εργαλείου όχι πάνω σας ή προς άτομα που βρίσκονται κοντά σας ή πάνω σε συσσωρευμένη σκόνη,
- χρησιμοποιώντας μία εγκατάσταση αναρρόφησης και/ή μία συσκευή καθαρισμού του αέρα,
- αερίζοντας καλά τον χώρο εργασίας και διατηρώντας τον καθαρό αναροφώντας τους ρύπους. Το σκούπισμα ή το ξεφύσημα στροβιλίζει τη σκόνη.
- Αναροφάτε ή πλένετε την ενδυμασία προστασίας. Μην ξεφουάτε, χτυπάτε ή καθαρίζετε με βούρτσες.

## 5. Επισκόπηση

Βλέπε στη σελίδα 2.

- 1 Μοχλός σύσφιξης για τη στερέωση της πριονόλαμας
- 2 Διάταξη σύσφιξης της πριονόλαμας
- 3 Τροχίσκος στήριξης της πριονόλαμας
- 4 Πριονόλαμα \*
- 5 Βίδα για τη ρύθμιση της βάσης
- 6 Βάση
- 7 Έλασμα προστασίας σχισίματος \*
- 8 Βραχίονας προστασίας για την προστασία έναντι ακουσίας επαφής της πριονόλαμας
- 9 Προστατευτικό κάλυμμα
- 10 Μοχλός ρύθμισης της ταλάντωσης
- 11 Διακόπτης διάταξης φυσημάτων ροκανιδιών
- 12 Συρόμενος διακόπτης
- 13 Χειρολαβή
- 14 Στόμιο αναρρόφησης \*

- 15 Τροχίσκος ρύθμισης για τη ρύθμιση του αριθμού των παλινδρομήσεων
  - 16 Εξαγωνικό κλειδί
  - 17 Υποδοχή κλειδιών
  - 18 Υποδοχή με ένδειξη της ρυθμισμένης γωνίας κοπής
- \* ανάλογα τον εξοπλισμό / δε συμπεριλαμβάνεται στα υλικά παράδοσης

## 6. Έναρξη της λειτουργίας

 Πριν τη θέση σε λειτουργία ελέγξτε αν η τάση και η συχνότητα που αναφέρονται στην πινακίδα τύπου ταυτίζονται με τα στοιχεία του ηλεκτρικού σας δικτύου.

 Συνδέετε πάντα προηγουμένως ένα ρελέ διαρροής FI (RCD) με μέγ. ρεύμα ενεργοποίησης 30 mA.

 Μην αφήνετε το εργαλείο να λειτουργεί χωρίς πριονόλαμα.

 Προτού πραγματοποιήσετε μία οποιαδήποτε ρύθμιση, αλλαγή εξοπλισμού, συντήρηση ή καθαρισμό τραβήξτε το φιν από την πρίζα.

### 6.1 Τοποθέτηση του ελάσματος προστασίας σχισίματος

 Κίνδυνος τραυματισμού από την κοφτερή πριονόλαμα της σέγας. Κατά την τοποθέτηση του ελάσματος προστασίας σχισίματος (7) πρέπει να αφαιρεθεί η πριονόλαμα.

Γυρίστε το εργαλείο ανάποδα, η βάση δείχνει προς τα επάνω. Ωθήστε το έλασμα προστασίας σχισίματος από μπροστά προσέχοντας τα ακόλουθα 2 σημεία:

- Η λεία πλευρά του ελάσματος δείχνει προς τα επάνω.
- Η σχισμή δείχνει προς τα πίσω (στην κατευθυνση του καλωδίου σύνδεσης στο ρεύμα).

Όταν εργάζεστε με τοποθετημένη την πλάκα προστασίας (βλέπε στο κεφάλαιο Εξαρτήματα 10.), τότε τοποθετήστε το έλασμα προστασίας σχισίματος στην πλάκα προστασίας.

### 6.2 Τοποθέτηση της πριονόλαμας

 Κίνδυνος τραυματισμού από την κοφτερή πριονόλαμα της σέγας. Η πριονόλαμα της σέγας μπορεί μετά το πριόνισμα να είναι καυτή. Φοράτε προστατευτικά γάντια.

Χρησιμοποιείτε μια πριονόλαμα, που είναι κατάλληλη για το υλικό που πρόκειται να πριονίσετε.

- Γυρίστε τον μοχλό σύσφιξης (1) μέχρι τέρμα προς τα εμπρός και κρατήστε τον.
- Τοποθετήστε την πριονόλαμα (4) μέχρι τέρμα. Εδώ προσέξτε, να δείχνουν τα δόντια της πριονόλαμας προς τα εμπρός και να βρίσκονται σωστά μέσα στο αυλάκι του τροχίσκου στήριξης της πριονόλαμας (3).
- Αφήστε τον μοχλό σύσφιξης (1) ελεύθερο. (Επιστρέφει από μόνος του στην αρχική του θέση. Η πριονόλαμα είναι τώρα σφιγμένη σταθερά).

### 6.3 Αφαίρεση της πριονόλαμας

 Προσοχή, κατά την αφαίρεση της πριονόλαμας μην κατευθύνετε τη σέγα πάνω σε άτομα.

- Γυρίστε τον μοχλό σύσφιξης (1) μέχρι τέρμα προς τα εμπρός, η πριονόλαμα απορρίπτεται με τη δύναμη του ελατηρίου.

### 6.4 Πριόνισμα με αναρρόφηση σκόνης

- Τοποθετήστε το στόμιο αναρρόφησης (14). Συνδέστε μια κατάλληλη συσκευή αναρρόφησης.
- Για καλύτερη απόδοση κατά την αναρρόφηση σκόνης ωθήστε το προστατευτικό κάλυμμα (9) προς τα κάτω.
- Απενεργοποίηση της διάταξης φυσίματος ροκανιδιών (Βλέπε στο κεφάλαιο 7.1).

### 6.5 Πριόνισμα χωρίς αναρρόφηση σκόνης

- Εργάζεστε ωθώντας το προστατευτικό κάλυμμα προς τα πάνω (9).

### 6.6 Λοξές κοπές

Ωθήστε το προστατευτικό κάλυμμα (9) προς τα πάνω, αφαιρέστε το έλασμα προστασίας σχισίματος (7). Αυτά τα εξαρτήματα δεν μπορούν να χρησιμοποιηθούν στις λοξές κοπές.

- Λύστε τη βίδα (5).
- Σπρώξτε τη βάση (6) λίγο προς τα εμπρός και γυρίστε την.
- Κατόπιν ωθήστε τη βάση (6) προς τα πίσω μέσα σε μία από τις ασφαλίσεις (45° γωνία, 0° γωνία). Η εκάστοτε ρυθμισμένη γωνία μπορεί να διαβαστεί στον αντίστοιχο αριθμό στην περιστρεφόμενη υποδοχή (18) της βάσης. Ρυθμίστε άλλες γωνίες με τη βοήθεια ενός μετρητή γωνιών.
- Σφίξτε ξανά τη βίδα (5).

### 6.7 Πριόνισμα κοντά στον τοίχο

Αφαιρέστε το προστατευτικό κάλυμμα (9) προς τα πάνω, το έλασμα προστασίας σχισίματος (7) και τον οδηγό κύκλων και παραλλήλων. Αυτά τα εξαρτήματα δεν μπορούν να χρησιμοποιηθούν στο πριόνισμα κοντά στον τοίχο.

- Λύστε τη βίδα (5) τόσο, ώστε η βάση (6) να μπορεί να σηκωθεί λίγο.
- Σηκώστε λίγο τη βάση (6) και σπρώξτε την μέχρι τέρμα προς τα πίσω.
- Σφίξτε ξανά τη βίδα (5).

## 7. Χρήση

### 7.1 Διάταξη φυσίματος ροκανιδιών

Ενεργοποιούμενη διάταξη ξεφυσίματος για ελεύθερη ορατότητα στο σημείο κοπής.

**On:** Πατήστε το κουμπί (11) στην αριστερή πλευρά του εργαλείου. (Στη δεξιά πλευρά του εργαλείου μπορείτε να δείτε το σύμβολο ).

**Off:** Πατήστε το κουμπί (11) στη δεξιά πλευρά του εργαλείου. (Στην αριστερή πλευρά του εργαλείου μπορείτε να δείτε το σύμβολο .

## el ΕΛΛΗΝΙΚΑ

### 7.2 Ρύθμιση της ταλάντωσης

Στον μοχλό ρύθμισης (10) ρυθμίστε την επιθυμητή ταλάντωση.

**Θέση "0"** = Η ταλάντωση είναι απενεργοποιημένη

**Θέση "III"** = Μέγιστη ταλάντωση

Για τις συνιστούμενες τιμές ρύθμισης βλέπε στη σελίδα 3.

Η ιδανική ρύθμιση εξακριβώνεται καλύτερα με μια πρακτική δοκιμή.

### 7.3 Ρύθμιση του μέγιστου αριθμού παλινδρομήσεων

Ρυθμίστε τον μέγιστο αριθμό παλινδρομήσεων στον τροχίσκο ρύθμισης (15). Αυτό είναι επίσης δυνατό και κατά τη διάρκεια της λειτουργίας.

Για τις συνιστούμενες τιμές ρύθμισης βλέπε στη σελίδα 3.

Η ιδανική ρύθμιση εξακριβώνεται καλύτερα με μια πρακτική δοκιμή.

### 7.4 Ενεργοποίηση/Απενεργοποίηση, συνεχής λειτουργία

 Αποφεύγετε το ακούσιο ξεκίνημα: Απενεργοποιείτε πάντοτε το εργαλείο, όταν απομακρύνετε το φιν από την πρίζα του ρεύματος ή όταν παρουσιαστεί μια διακοπή ρεύματος.

 Σε περίπτωση συνεχούς λειτουργίας το εργαλείο εξακολουθεί να λειτουργεί, όταν σας ξεφύγει από το χέρι. Γι' αυτό κρατάτε το εργαλείο πάντοτε καλά με τα δύο χέρια από την προβλεπόμενη χειρολαβή, στέκεστε σταθερά και εργάζεστε συγκεντρωμένοι.

**Ενεργοποίηση:** Σπρώξτε τον συρόμενο διακόπτη (12) προς τα εμπρός. Για τη συνεχή λειτουργία πιέστε τον προς τα κάτω, ώσπου να ασφαλίσει.

**Απενεργοποίηση:** Πατήστε την πίσω άκρη του συρόμενου διακόπτη (12) και αφήστε τον ελεύθερο.

## 8. Καθαρισμός, συντήρηση

**Καθαρίζετε το εργαλείο τακτικά.** Καθαρίζετε επίσης τις σχισμές αερισμού στον κινητήρα με έναν απορροφητήρα σκόνης (ηλεκτρική σκούπα).

Καθαρίζετε τακτικά και καλά τη διάταξη σύσφιξης της πριονόλαμας (2) με πεπιεσμένο αέρα.

Όταν χρειάζεται, καθαρίστε το ανοίγματα πίσω από τον τροχίσκο στήριξης της πριονόλαμας (3).

Κάπου-κάπου λαδώνετε με μια σταγόνα λάδι τον τροχίσκο στήριξης της πριονόλαμας (3).

## 9. Συμβουλές και τεχνάσματα

### Τρύπημα

Στα λεπτά, μαλακά υλικά μπορεί κανείς να βυθίσει την πριονόλαμα σέγας μέσα στο επεξεργαζόμενο κομμάτι, χωρίς προηγουμένως να ανοίξει τρύπα.

Χρησιμοποιείτε μόνο κοντές πριονόλαμες. Μόνο σε περίπτωση ρύθμισης της γωνίας 0°.

Βλέπε εικόνα στη σελίδα 2. Θέστε τον μοχλό ρύθμισης (10) στη θέση "0" (η ταλάντωση είναι απενεργοποιημένη). Ακουμπήστε τη σέγα με την μπροστινή ακμή της βάσης (6) πάνω στο επεξεργαζόμενο κομμάτι. Κρατήστε καλά την ενεργοποιημένη σέγα και οδηγήστε την αργά προς τα κάτω. Όταν η πριονόλαμα περάσει μέσα, μπορεί να ενεργοποιηθεί και η ταλάντωση.

Στα χοντρότερα επεξεργαζόμενα κομμάτια πρέπει πρώτα να ανοίξει κανείς μια τρύπα, μέσα από την οποία μπορεί να περάσει η πριονόλαμα.

## 10. Πρόσθετος εξοπλισμός

Χρησιμοποιείτε μόνο γνήσια εξαρτήματα της Metabo.

Χρησιμοποιείτε μόνον πρόσθετο εξοπλισμό, ο οποίος ικανοποιεί τις απαιτήσεις και τα χαρακτηριστικά στοιχεία που αναφέρονται σε αυτές τις οδηγίες λειτουργίας.

Τοποθετείτε τον πρόσθετο εξοπλισμό με ασφάλεια. Όταν χρησιμοποιείται το εργαλείο σε ένα στήριγμα: Στερεώστε με ασφάλεια το εργαλείο. Η απώλεια του ελέγχου μπορεί να οδηγήσει σε τραυματισμούς.

Βλέπε στη σελίδα 4.

- A Οδηγός κύκλων και παραλλήλων
- B Πλάκα προστασίας (εμποδίζει το γρατσούνισμα των ευαίσθητων επιφανειών επεξεργαζόμενων κομματιών)

### 10.1 Τοποθέτηση του οδηγού κύκλων και παραλλήλων

Για το πριόνισμα κύκλων (Ø 100 - 360 mm) και για την κοπή παράλληλα σε μια ακμή (μεγ. 210 mm).

**Τοποθετήστε το οδηγό για κύκλους** (βλέπε εικ. I)

- Σπρώξτε τη ράβδο του οδηγού κύκλων και παραλλήλων πλάγια μέσα στη βάση (η μύτη κεντραρίσματος (c) δείχνει προς τα κάτω).
- Ρυθμίστε την επιθυμητή ακτία (d).
- Σφίξτε τη βίδα (b).
- Περιστρέψτε το κομμάτι έτσι ώστε να εξέλθει η πίσω μύτη κεντραρίσματος (c) που βρίσκεται στην κατεύθυνση πριονίσματος. Τρυπήστε την στο κέντρο του κύκλου.

**Τοποθετήστε το οδηγό για κύκλους** (βλέπε εικ. II)

- Σπρώξτε τη ράβδο του οδηγού κύκλων και παραλλήλων πλάγια μέσα στη βάση (η μύτη κεντραρίσματος (c) δείχνει προς τα πάνω).
- Ρυθμίστε τη διάσταση (e)
- Σφίξτε τη βίδα (b).

Για να ελαχιστοποιηθεί η πιθανότητα εκτροπής της πριονόλαμας, χρησιμοποιείτε πολύ χονδρές πριονόλαμες: **6.23694**, 6.23679, 6.23685

Πλήρες πρόγραμμα εξαρτημάτων, βλέπε [www.metabo.com](http://www.metabo.com) ή στον κατάλογο.

## 11. Επισκευή



Οι επισκευές των ηλεκτρικών εργαλείων επιτρέπεται να διενεργούνται μόνο από ηλεκτροτεχνίτες!

Για ηλεκτρικά εργαλεία Metabo που έχουν ανάγκη επισκευής απευθυνθείτε στην αντίστοιχη αντιπροσωπεία της Metabo. Διευθύνσεις βλέπε [www.metabo.com](http://www.metabo.com).

Τους καταλόγους ανταλλακτικών μπορείτε να τους κατεβάσετε στη διεύθυνση [www.metabo.com](http://www.metabo.com).

## 12. Περιβαλλοντολογική προστασία

Τηρείτε τους εθνικούς κανονισμούς για την απόρριψη σύμφωνα με τους κανόνες προστασίας του περιβάλλοντος και για την ανακύκλωση των άχρηστων εργαλείων, συσκευασιών και πρόσθετου εξοπλισμού.



Μόνο για χώρες της ΕΕ: Μην πετάτε τα ηλεκτρικά εργαλεία στον κάδο οικιακών απορριμμάτων! Σύμφωνα με την ευρωπαϊκή οδηγία 2002/96/ΕΚ περί ηλεκτρικών και ηλεκτρονικών συσκευών και την ενσωμάτωσή της στο εθνικό δίκαιο, τα μεταχειρισμένα ηλεκτρικά εργαλεία πρέπει να συλλέγονται ξεχωριστά και να επιστρέφονται για ανακύκλωση με τρόπο φιλικό προς το περιβάλλον.

## 13. Τεχνικά στοιχεία

Διευκρινίσεις σχετικά με τα στοιχεία στη σελίδα 3.

Διατηρούμε το δικαίωμα για αλλαγές, που εξυπηρετούν την τεχνική πρόοδο.

$T_1$	= Μέγιστο πάχος υλικού σε ξύλο
$T_2$	= Μέγιστο πάχος υλικού σε μη σιδηρούχα μέταλλα
$T_3$	= Μέγιστο πάχος υλικού σε χαλύβδινη λαμαρίνα
$n_0$	= Αριθμός παλινδρομήσεων χωρίς φορτίο
$P_1$	= Ονομαστική απορροφούμενη ισχύς
$P_2$	= Αποδιδόμενη ισχύς
$m$	= Βάρος χωρίς καλώδιο σύνδεσης στο ρεύμα

Οι τιμές μετρήθηκαν σύμφωνα με το πρότυπο EN 60745.

Εργαλείο της κατηγορίας βαθμού προστασίας II

~ Εναλλασσόμενο ρεύμα

Τα αναφερόμενα τεχνικά στοιχεία εννοούνται με ανοχές (σύμφωνα με τις εκάστοτε ισχύουσες τεχνικές προδιαγραφές).



### Τιμές εκπομπών

Αυτές οι τιμές καθιστούν δυνατή την εκτίμηση των εκπομπών του ηλεκτρικού εργαλείου και τη σύγκριση διαφόρων ηλεκτρικών εργαλείων. Ανάλογα με τις συνθήκες εργασίας, την κατάσταση του ηλεκτρικού εργαλείου ή των εξαρτημάτων εργασίας ενδέχεται η πραγματική επιβάρυνση να είναι υψηλότερη ή χαμηλότερη.

Για την εκτίμηση λάβετε υπόψη τα διαλείμματα εργασίας και τις φάσεις μικρότερου φορτίου. Με βάση τις αντίστοιχες προσαρμοσμένες τιμές εκτίμησης καθορίστε μέτρα προστασίας για τον χρήστη, π.χ. οργανωτικά μέτρα.

**Συνολική τιμή κραδασμών** (Διανυσματικό άθροισμα τριών διευθύνσεων) σύμφωνα με το EN 60745:

$a_{h,CM}$  = Τιμή εκπομπής κραδασμών (Πριόνισμα μεταλλικού ελάσματος)

$a_{h,CW}$  = Τιμή εκπομπής κραδασμών (Πριόνισμα ξύλου)

$K_{h,...}$  = Άνασφάλεια (ταλάντωση)

**Τυπικές ηχητικές στάθμες Δ:**

$L_{pA}$  = Στάθμη ηχητικής πίεσης

$L_{WA}$  = Στάθμη ηχητικής ισχύος

$K_{pA}, K_{WA}$  = Αβεβαιότητα

Κατά την εκτέλεση εργασιών μπορεί να υπάρξει υπέρβαση της στάθμης θορύβου των 80 dB(A).



**Φοράτε ωτοασπίδες!**

# Eredeti használati utasítás

## 1. Megfelelőségi nyilatkozat

Kizárólagos felelősségünk tudatában kijelentjük: A jelen szűrőfűrészek – típus és sorozatszám alapján történő azonosítással \*1) – megfelelnek az irányelvek \*2) és szabványok \*3) összes idevonatkozó rendelkezéseinek. A Műszaki dokumentációt \*4) - lásd a 3. oldalon.

## 2. Rendeltetészerű használat

Ez a gép színesfémek és acélelemek, fa és fához hasonló anyagok, műanyagok és hasonlók fűrészelésére alkalmas. Bármely más célra történő alkalmazása tilos.

A nem rendeltetészerű használat során keletkezett károkért a felhasználó felel.

Az általános balesetmegelőzési előírásokat és a mellékelt biztonsági utasításokat figyelembe kell venni.

## 3. Általános biztonsági utasítások



Saját testi épsége és a berendezés védelme érdekében tartsa be az adott szimbólummal jelölt szövegrészekben foglaltakat!



**FIGYELMEZTETÉS** – A sérülésveszély csökkentése érdekében olvassa át a kezelési utasítást.

Csak ezekkel a dokumentumokkal együtt adja tovább másnak az elektromos kéziszerszámot.

### Általános biztonsági utasítások elektromos kéziszerszámokhoz



**FIGYELEM** – Olvassa át az összes biztonsági utasítást és előírást. A biztonsági utasítások és előírások betartásának elmulasztása elektromos áramütéshez, tűzhöz és/ vagy súlyos testi sérülésekhez vezethet.

**Kérjük, gondosan őrizzen meg minden biztonsági utasítást és előírást a jövőbeni használat érdekében!** A biztonsági utasításokban alkalmazott „elektromos kéziszerszám” fogalom a hálózati elektromos kéziszerszámokat (hálózati kábellel) és az akkumulátorral működtetett elektromos kéziszerszámokat (hálózati vezeték nélkül) foglalja magába.

### 3.1 Munkahelyi biztonság

a) **Tartsa tisztán és jól megvilágítva a munkaterületét.** Rendetlen és megvilágítatlan munkaterületek balesetekhez vezethetnek.

b) **Ne dolgozzon az elektromos kéziszerszámmal olyan robbanásveszélyes környezetben, ahol éghető folyadékok, gázok vagy porok vannak.** Az elektromos kéziszerszámok szikrákat bocsáthatnak ki, amelyek meggyújthatják a port vagy a gőzöket.

c) **Tartsa távol a gyerekeket és az idegen személyeket, ha az elektromos kéziszerszámot használja.** Ha elvonják a figyelmét a munkától, könnyen elvesztheti az uralmát a berendezés felett.

### 3.2 Elektromos biztonság

a) **Az elektromos kéziszerszám csatlakozó dugójának bele kell illeszkednie a dugaszoló aljzatba. A csatlakozó dugót semmilyen módon sem szabad megváltoztatni. A védőföldeléssel ellátott elektromos kéziszerszámokkal együtt ne használjon csatlakozó adaptert. A változtatás nélküli csatlakozó dugók és a megfelelő dugaszoló aljzatok csökkentik az áramütés kockázatát.**

b) **Ne érjen hozzá földelt felületekhez, mint csövekhez, fűtőtestekhez, kályhákhoz és hűtőszekrényekhez. Az áramütés veszélye megnövekszik, ha a teste le van földelve.**

c) **Tartsa távol az elektromos kéziszerszámokat az esőtől és a nedvesség hatásaitól. Ha víz hatol be egy elektromos kéziszerszámba, ez megnöveli az áramütés veszélyét.**

d) **Ne használja a csatlakozó vezetéket a rendeltetésétől eltérő célokra, vagyis az elektromos kéziszerszámot soha ne hordozza vagy akassza fel a kábelnél fogva, és soha húzza ki a hálózati csatlakozó dugót a kábelnél fogva. Tartsa távol a csatlakozó vezetéket hőforrásoktól, olajtól, éles peremektől és mozgó gépalkatrészekről. Megrongálódott vagy összekuszálódott csatlakozó vezetékek megnövelik az áramütés kockázatát.**

e) **Ha egy elektromos kéziszerszámmal a szabadban dolgozik, csak a külterületi használatra engedélyezett hosszabbító vezetéket használjon. A külterületen való használatra engedélyezett hosszabbító vezeték használata csökkenti az áramütés kockázatát.**

f) **Ha elkerülhetetlen az elektromos kéziszerszám nedves környezetben való használata, használjon egy hibaáram-védőkapcsolót. Egy hibaáram-védőkapcsoló használata csökkenti az áramütés kockázatát.**

### 3.3 Személyi biztonság

a) **Munka közben mindig legyen figyelmes, ügyeljen arra, amit csinál, és meggondoltan dolgozzon az elektromos kéziszerszámmal. Ne használja az elektromos kéziszerszámot, ha fáradt, ha kábítószerek vagy alkohol vagy orvosságok hatása alatt áll. Az elektromos kéziszerszámmal végzett munka közben már egy pillanatnyi figyelmetlenség is komoly sérülésekhez vezethet.**

b) **Viseljen személyi védőfelszerelést és mindig viseljen védőszemüveget. A személyi védőfelszerelések, mint porvédő álarc, csúszásbiztos védőcipő, védősisak és fűlvédő használata az elektromos kéziszerszám használatának megfelelően csökkenti a személyes sérülések kockázatát.**

c) Kerülje el az elektromos kéziszerszám akaratlan üzembe helyezését. Győződjön meg arról, hogy az elektromos kéziszerszámot kikapcsolták, mielőtt azt az áramforrásra és / vagy akkumulátorra csatlakoztatja, vagy felemeli és szállítja. *Ha az elektromos kéziszerszám felemelése közben az ujját a kapcsolón tartja, vagy ha a készüléket bekapcsolt állapotban csatlakoztatja az áramforráshoz, ez balesetekhez vezethet.*

d) Az elektromos kéziszerszám bekapcsolása előtt távolítsa el a beállító szerszámokat vagy csavarkulcsokat. Az elektromos kéziszerszám forgó részében lévő szerszám vagy csavarkulcs sérüléseket okozhat.

e) Kerülje el a normálistól eltérő testtartást. Ügyeljen arra, hogy biztosan álljon és mindig tartsa meg az egyensúlyát. *Igy az elektromos kéziszerszám felett váratlan helyzetekben is jobban tud uralkodni.*

f) Viseljen megfelelő ruhát. Ne viseljen bő ruhát vagy ékszereket. Tartsa távol a haját és a ruháját a mozgó részektől. *A bő ruhát, az ékszereket és a hosszú haját a mozgó alkatrészek magukkal ránthatják.*

g) Ha az elektromos kéziszerszámra fel lehet szerelni por elszívásához és összegyűjtéséhez szükséges berendezéseket, csatlakoztassa azokat és figyeljen a megfelelően használatra. *Porelszívó használata csökkenti a por veszélyes hatását.*

h) Ne ringassa magát az elektromos kéziszerszám többszöri használata utáni hamis biztonságba és ne vegye semmibe az elektromos szerszámokra vonatkozó biztonsági szabályokat. *A figyeletlen cselekvés másodpercek alatt súlyos sérülésekhez vezethet.*

### 3.4 Az elektromos szerszám alkalmazása és kezelése

a) Ne terhelje túl az elektromos kéziszerszámot. A munkájához csak az arra kijelölt elektromos kéziszerszámot használja. *Egy alkalmas elektromos kéziszerszámmal a megadott teljesítménytartományon belül jobban és biztonságosabban lehet dolgozni.*

b) Ne használjon olyan elektromos kéziszerszámot, amelynek a kapcsolója elromlott. *Egy olyan elektromos kéziszerszám, amelyet nem lehet sem be-, sem kikapcsolni, veszélyes és meg kell javíttatni.*

c) Húzza ki a csatlakozó dugót a csatlakozó aljzathól és/vagy távolítsa el az akkumulátort, mielőtt az elektromos kéziszerszám beállítási munkákat végezne, tartozékokat cserélne vagy a szerszámot félretenné. *Ez az elővigyázatossági intézkedés meggátolja az elektromos kéziszerszám akaratlan üzembe helyezését.*

d) A használaton kívüli elektromos kéziszerszámokat olyan helyen tárolja, ahol azokhoz gyerekek nem férhetnek hozzá. **Ne hagyja, hogy olyan személyek használják az elektromos kéziszerszámot, akik nem ismerik a**

**szerszámot, vagy nem olvasták el ezt az útmutatót.** *Az elektromos kéziszerszámok veszélyesek, ha azokat gyakorlatlan személyek használják.*

e) **Ápolja gondosan a készüléket és a tartozékokat.** *Ellenőrizze, hogy a mozgó alkatrészek kifogástalanul működnek-e, nem szorultak-e be, nem törtek-e el vagy nem rongálódtak-e meg alkatrészek, amelyek hatással lehetnek az elektromos kéziszerszám működésére. A megromlózott részeket a készülék használata előtt javíttassa meg. Sok baleset oka az elektromos kéziszerszám nem kielégítő karbantartására vezethető vissza.*

f) **Tartsa tisztán és élezett állapotban a vágószerszámokat.** *Az éles vágóélekkel rendelkező és gondosan ápoltt vágószerszámok ritkábban ékelődnek be és azokat könnyebben lehet vezetni.*

g) **Az elektromos kéziszerszámokat, tartozékokat, betétszerszámokat stb. csak ezen előírásoknak megfelelően használja.** **Vegye figyelembe ennek során a munkafeltételeket és a kivitelezendő munkát.** *Az elektromos kéziszerszám eredeti rendeltetésétől eltérő célokra való alkalmazása veszélyes helyzetekhez vezethet.*

h) **Tartsa a markolatot és a markolati felületeket szárazon, tisztán, valamint olaj- és zsírmentesen.** *A csúszós markolatok és markolati felületek gátolják a biztonságos kezelést és az elektromos kéziszerszám ellenőrzését a váratlan helyzetekben.*

### 3.5 Szerviz

a) **Az elektromos kéziszerszámokat csak szakképzett személyzet és csak eredeti pótalkatrészek felhasználásával javíthatja.** *Ez biztosítja, hogy az elektromos kéziszerszám biztonságos maradjon.*

## 4. Különleges biztonsági utasítások

**Tartsa a készüléket a szigetelt markolati felületen, ha olyan munkát végezne, amelynek során a betétszerszám rejtett áramvezetékekhez vagy a saját csatlakozó vezetékéhez érhet.** *A feszültség alatt álló vezeték érintése a gép fém részeit is feszültség alá helyezheti, és ez áramütéshez vezethet.*

**Rögzítse és biztosítsa a munkadarabot asztalos szorítóval vagy más módol egy stabil alátéten.** *Ha a munkadarabot csak kézzel vagy a testéhez szorítva tartja, az labilis marad, ami az ellenőrzés elvesztéséhez vezethet.*

Győződjön meg arról (pl. fém-detektor segítségével), hogy a megmunkalendő felületben nincsen áram-, víz- vagy gázvezeték.

Ne próbáljon meg nagyon kicsi munkadarabokat fűrészelni.

Fűrészeléskor a talplemeznek biztonságosan fel kell feküdnie a munkadarabra.

Ha megszakítja a munkavégzést, vagy beszorul a fűrészlap, kapcsolja ki a fűrész, és amíg teljesen le nem áll, tartsa a fűrészlapot elmozdítás nélkül az anyagban. Soha ne próbálja a fűrész, a munkadarabból kivenni, amíg a fűrészlap mozog, különben visszarugas következhet be.

Ne kapcsolja be a gépet, amíg a fűrészlap érinti a munkadarabot. A vágást csak azután kezdje meg, miután a fűrészlap elérte a teljes lökatszámot.

Ha újra szeretné indítani az anyagban álló fűrész, előbb helyezze a fűrészlapot a vágási hézag közepébe és győződjön meg róla, hogy a fogak nincsenek beakadva a munkadarabba. Ha a fűrészlap beszorul, a fűrész újraindításakor visszacsapást okozhat.

Ne nyúljon kézzel a fűrészlaphoz, ill. annak működési területére. Ne nyúljon a munkadarab alá.

A forgácsot és hasonló anyagokat csak a gép leállásakor távolítsa el.

Húzza ki a dugót a csatlakozóaljzattól, mielőtt bármilyen beállítást, átalakítást, karbantartást vagy tisztítást végezne.

Sérülésveszély az éles szűrőfűrészlap következtében. A szűrőfűrészlap a fűrészelés befejezését követően forró lehet. Viseljen védőkesztyűt.

### A porterhelés csökkentése:

 A géppel való munkavégzés során keletkező részecskék rákkeltő, allergiás reakciót kiváltó, légúti megbetegedéseket, szünetési hibákat vagy egyéb reprodukciós károsodásokat okozó anyagokat tartalmazhatnak. Néhány példa az ilyen anyagokra: ólom (ólomtartalmú réteg), ásványi por (falazatból, betonból stb.), fakezelés kiegészítő anyagai (kromát, favedő anyagok), egyes fajták (mint tölgy- vagy bükkfa por) fémek, azbeszt. A kockázat függ attól, hogy a felhasználó vagy a közelben tartozó személyek mennyi ideig állnak ezen terhelésnek alatt.

Figyeljen arra, hogy ne kerüljön a testébe részecske.

Ezen anyagok okozta terhelés csökkentése érdekében: gondoskodjon a munkavégzés területének jó szellőzéséről és viseljen megfelelő védőfelszerelést, mint pl. olyan álarcot, amely képes a mikroszkopikus részecskék kiszűrésére.

Vegye figyelembe az anyagra, a személyzetre, a felhasználásra és a felhasználás helyére vonatkozó érvényes irányelveket (pl. munkavédelmi előírásokat, hulladékelvtávolítást).

Fogja fel a keletkező részecskéket, kerülje a környezetbe való lerakódást.

Használjon megfelelő tartozékokat. Ezzel kevesebb részecske jut ellenőrzetlenül a környezetbe.

Használjon megfelelő porszívó berendezést.

Csökkentse a porleterhelést a következők szerint:  
- ne irányítsa magára, a közelben tartózkodó személyekre vagy a lerakódott porra a kiáramló részecskéket és a gépből kiáramló levegőt,  
- használjon elszívó berendezést és/vagy légtisztító berendezést,

- szellőztesse megfelelően a munkavégzés területét és tartsa azt porszívózással tisztán. Seprés vagy lefújás felkavarja a port.  
- Szívja le vagy mossa ki a védőruházatot. Ne fújja azt le, ne porolja ki vagy ne kefélje le.

## 5. Áttekintés

Lásd a 2. oldalon.

- 1 fűrészlap rögzítésére szolgáló szorítókar
- 2 fűrészlapbefogó
- 3 fűrészlap támasztógörgő
- 4 fűrészlap \*
- 5 talplemezállító csavar
- 6 talplemez
- 7 forgácsfelszakadást gátló lapka \*
- 8 védőkengyel a fűrészlap véletlen megérintése ellen
- 9 védősapka
- 10 eltolás-beállító kar
- 11 forgácslefújó berendezés kapcsológomb
- 12 tolókapcsoló
- 13 markolat
- 14 elszívócsonk \*
- 15 löketség-beállító tárcsa
- 16 imbuszkulcs
- 17 kulcstároló
- 18 talp a beállított vágási szög jelzésével

\* felszereltségtől függő/nem része a szállítási terjedelemben

## 6. Üzembe helyezés

 Az üzembe helyezés előtt ellenőrizze, hogy a szerszám típusátbláján megadott hálózati feszültség és frekvencia megfelel-e az Ön által használt hálózat adatainak.

 Kapcsoljon elé mindig egy max. 30 mA kiváltó árammal ellátott FI-védőkapcsolót (RCD).

 Ne működtesse a gépet behelyezett fűrészlap nélkül.

 Húzza ki a dugót a csatlakozóaljzattól, mielőtt bármilyen beállítást, átalakítást, karbantartást vagy tisztítást végezne.

### 6.1 Forgácsvédő lapka behelyezése

 Sérülésveszély az éles szűrőfűrészlap következtében. A forgácsfelszakadást gátló lapka (7) behelyezéséhez a fűrészlapot ki kell venni.

Fordítsa meg a gépet, a **talplemez felfelé mutat**. Tolja be előlről a forgácsfelszakadást gátló lapkát, közben vegye figyelembe a következő 2 pontot:

- A lapka sima felülete felfelé nézzen.
- A bemszítés hátrafelé mutasson (a hálózati kábel felé).

Ha felszerelt védőlemezzel dolgozik (lásd a tartozékokkal foglalkozó fejezetet 10.), helyezze a forgácsfelszakadás-gátló lapkáin a védőlemezzel.



## 6.2 A fűrészlap beállítása

 Sérülésveszély az éles szűrőfűrészlap következtében. A szűrőfűrészlap a fűrészelés befejezését követően forró lehet. Viseljen védőkesztyűt.

Olyan fűrészlapot használjon, mely megfelelő a fűrészelni kívánt anyaghoz.

- Fordítsa előre ütközésig a szorítókart (1) és tartsa meg.
- Helyezze be ütközésig a fűrészlapot (4). Ügyeljen rá, hogy a fűrészfogak előre mutassanak és megfelelően illeszkedjenek a fűrészlap-támasztógörgő (3) hornyába.
- Engedje el a szorítókart (1). (Automatikusan a kiindulási helyzetbe fordul vissza. A fűrészlap ekkor erősen meg van feszítve).

## 6.3 A fűrészlap kivétele

 Vigyázat! A fűrészlap kivételekor ne tartsa a szűrőfűrész rész személyek irányába.

- Fordítsa előre ütközésig a szorítókart (1), a rugóerő kidobja a fűrészlapot.

## 6.4 Fűrészelés porelszívással

- Helyezze be az elszívőcsontot (14). Csatlakoztasson egy megfelelő elszívó berendezést.
- Az optimális porelszívás érdekében a védősapkát (9) le kell tolni.
- Kapcsolja ki a forgácslefújó berendezést (lásd 7.1. fejezet).

## 6.5 Fűrészelés porelszívás nélkül

- Dolgozzon feltölt védősapkával (9).

## 6.6 Ferde vágás

Tolja fel a védősapkát (9), távolítsa el a forgácsfelszakadást gátló lapkát (7). Ezek az alkatrészek ferde vágás során nem használhatóak.

- Lazítsa meg a csavart (5).
- Tolja a talplemezt (6) kicsit előre és fordítsa el.
- Ezután tolja hátra a talplemezt (6) a reteszelések egyikébe (45°-os szög, 0°-os szög). A mindenkor beállított szög a talplemezen lábán (18) látható számról olvasható le. Szögmérő segítségével ezektől eltérő szögek is beállíthatók.
- Húzza meg újra a csavart (5).

## 6.7 Falközeli fűrészelés

Tolja fel a védősapkát (9), távolítsa el a forgácsfelszakadást gátló lapkát (7) valamint a köríves és párhuzamos vezetőt. Ezek az alkatrészek falközeli fűrészelés során nem használhatóak.

- Oldja annyira a csavart (5), hogy a talplemez (6) kissé megemelhető legyen.
- Emelje meg kissé a talplemezt (6) és tolja azt hátra ütközésig.
- Húzza meg újra a csavart (5).

## 7. Használat

### 7.1 Forgácslefújó berendezés

Bekapcsolható fúvóberendezés, amely biztosítja, hogy szabadon ráláthasson a vágás helyére.

**Be:** Nyomja be a kapcsológombot (11) a gép bal oldalán. (A gép jobb oldalán a  jel látható).

**Ki:** Nyomja be a kapcsológombot (11) a gép jobb oldalán. (A gép bal oldalán a  jel látható).

### 7.2 Az előtolás beállítása

Állítsa be a kívánt előtolást a beállító kar (10) segítségével.

„0“ állás = az előtolást kikapcsolták

„III“ állás = maximális előtolás  
Az ajánlott beállítási értékeket lásd a 3. oldalán.

Legjobb, hogy ha gyakorlati próbával ellenőrzi az optimális beállítást.

### 7.3 Maximális löketség beállítása

Állítsa be a maximális löketszámot az állító keréken (15). Ezt működés közben is elvégezhető.

Az ajánlott beállítási értékeket lásd a 3. oldalán.

Legjobb, hogy ha gyakorlati próbával ellenőrzi az optimális beállítást.

### 7.4 Be- és kikapcsolás, tartós üzem

 Kerülje el a véletlenszerű beindítást: mindig kapcsolja ki a gépet, ha a csatlakozódugót kihúzza a csatlakozóaljzatból, vagy ha áramszünet lép fel.

 Folyamatos bekapcsolásnál a berendezés akkor is tovább forog, ha az a kezéből már kicsavarodott. Ezért a készülékre felszerelt fogantyút mindkét kézzel erősen meg kell tartani, stabil állást elfoglalva, a munkára koncentráltan kell dolgozni.

**Bekapcsolás:** tolja előre a tolókapcsolót (12). A tartós bekapcsoláshoz ezután nyomja le addig, amíg az bekattan.

**Kikapcsolás:** Nyomja le és engedje fel a tolókapcsoló (12) hátsó részét.

## 8. Tisztítás, karbantartás

**Tisztítsa meg rendszeresen a gépet.** Ennek során egy porszívó segítségével tisztítsa meg a motor szellőző nyílását.

Fújja át rendszeresen és alaposan a fűrészlapbefogót (2) sűrített levegővel.

Szükség esetén tisztítsa meg a nyílásokat a fűrészlap támasztógörgő (3) mögött.

Cseppentsen időnként egy csepp olajat a fűrészlap támasztógörgőre (3).

## 9. Néhány jó tanács és gyakorlati fogás

### Beszúrás

Vékony, lágy anyag fűrészeléséhez a szűrőfűrészlap beszúrható a munkadarabba anélkül, hogy előzetesen lyukat kellene bele fúrni. Csak rövid fűrészlapot használjon. Csak 0°-os szögbeállítással.

Lásd az ábrát a 2. oldalon. A beállító kart (10) állítsa „0” állásba (előtolás kikapcsolva). Helyezze a szűrőfűrészlapot a talplemez (6) első peremével a munkadarabra. Tartsa erősen a haladó szűrőfűrészlapot és vezesse lassan lefelé. Amikor a fűrészlap szabaddá vágtatja magát, bekapcsolható az előtolás.

Vastagabb munkadarabokba először lyukat kell fúrni, majd a fűrészlapot a lyukba illeszteni.

## 10. Tartozékok

Kizárólag eredeti Metabo tartozékokat használjon.

Csak olyan tartozékokat használjon, amelyek megfelelnek az ebben a használati utasításban megadott követelményeknek és adatoknak.

A tartozékokat biztosan kell felhelyezni.

Amennyiben a gépet egy tartóban működtetik: a gépet biztonságosan rögzíteni kell. A gép feletti uralom elvesztése sérülésekhez vezethet.

Lásd a 4. oldalon.

- A Köríves és párhuzamos vezető
- B Védőlemez (megakadályozza, hogy az érzékeny munkadarabok felülete megkarcolódjon)

### 10.1 Köríves és párhuzamos vezető felszerelése

Körök (Ø 100 - 360 mm) és éllel párhuzamos vágások (max. 210 mm) kifűrészeléséhez.

**A köríves vezető felszerelése** (lásd az I-jelű ábrát)

- Tolja be oldalról a köríves és párhuzamos vezető rúdját a talplemezbe (a (c) központozító csúcs lefelé mutat).
- Állítsa be a kívánt (d) sugarat.
- Húzza meg a (b) csavart.
- Forgassa el úgy a gombot, hogy kifusson a fűrészelési irányba a hátsó központozító csúcs (c). Tolja azt a kör középebe.

**A párhuzamos vezető felszerelése** (lásd az II-jelű ábrát)

- A köríves és párhuzamos vezető rúdját tolja oldalt a talplemezbe (A központozó hegy (c) felfelé néz).
- Állítsa be az (e) méretet.
- Húzza meg a (b) csavart.

A fűrészlap elmozdulásának minimumra csökkentéséhez javasoljuk következő különlegesen vastag fűrészlapok használatát: **6.23694**, **6.23679**, **6.23685**

A teljes tartozékprogram megtalálható a [www.metabo.com](http://www.metabo.com) honlapon vagy a katalógusban.

## 11. Javítás



Elektromos szerszám javítását csak villamos szakember végezheti!

A javításra szoruló Metabo elektromos kéziszerszámokkal, kérjük, forduljon Metabo szakkereskedőjéhez. A címeiket a [www.metabo.com](http://www.metabo.com) honlapon találja.

A pótalkatrészek listája letölthető a [www.metabo.com](http://www.metabo.com) honlapról.

## 12. Környezetvédelem

Kövesse a régi gépek, csomagolások és tartozékok környezetbarát ártalmatlanítására és újrahasznosítására vonatkozó helyi előírásokat.



Csak az EU tagországok esetében: elektromos kéziszerszámot soha ne dobjon háztartási hulladék közé! Az elektromos és elektronikus berendezések hulladékairól szóló 2002/96/EK irányelv és annak nemzeti jogi átvétele értelmében a használt elektromos kéziszerszámokat szelektíven kell gyűjteni, és lehetővé kell tenni azok környezetkímélő újrahasznosítását.

## 13. Műszaki adatok

Az adatok értelmezését lásd a 3. oldalon.

A műszaki változtatás joga a továbbfejlesztés érdekében fenntartva.

$T_1$	= legnagyobb anyagvastagság fában
$T_2$	= legnagyobb anyagvastagság nemvasfémekben
$T_3$	= legnagyobb anyagvastagság acéllemezben
$n_0$	= üresjáratú löketség
$P_1$	= névleges felvett teljesítmény
$P_2$	= leadott teljesítmény
$m$	= súly elektromos csatlakozókábel nélkül

A mérési eredményeket az EN 60745 szabvány szerint határoztuk meg.

II. védelmi osztályú gép

~ váltóáram

A fenti műszaki adatokra tőrés vonatkozik (a mindenkor érvényben levő szabványoknak megfelelően).



### Emissziós értékek

Ezek az értékek lehetővé teszik az elektromos szerszám kibocsátási értékeinek meghatározását, illetve különböző elektromos szerszámok összehasonlítását. Az alkalmazási feltételektől, az elektromos szerszám állapotától vagy a használt betétszerszámoktól függően a tényleges környezeti terhelés nagyobb vagy kisebb is lehet. A becsléshez vegye figyelembe a munkaszüneteket és az alacsonyabb környezeti terheléssel járó fázisokat is. A megfelelően alkalmazott becsült értékek alapján írjon elő védőintézkedéseket a felhasználó számára, illetve hozzon szervezési intézkedéseket.

Rezgési összérték (három irányú vektorösszeg) az EN 60745 szabványnak megfelelően:

$a_{h,CM}$  = rezgés kibocsátási érték  
(Fémlemez fűrészélése)

$a_{h,CW}$  = rezgés kibocsátási érték  
(Fa fűrészélése)

$K_{h,...}$  = bizonytalanság (rezgés)

jellemző A-osztályú zajszint:

$L_{pA}$  = hangnyomásszint

$L_{WA}$  = hangteljesítményszint

$K_{pA}, K_{WA}$  = bizonytalanság

Munka közben a zajszint átlépheti a 80 dB(A)-t.



**Viseljen fülvédőt!**

# Оригинальное руководство по эксплуатации

## 1. Декларация соответствия

Настоящим заверяем с полной ответственностью, что данные электролобзики с идентификацией по типу и серийному номеру \*1) отвечают всем действующим положениям директив \*2) и норм \*3). Техническая документация для \*4) – см. на стр. 3.

## 2. Использование по назначению

Электроинструмент предназначен для пиления цветных металлов и листовой стали, древесины и аналогичных ей материалов, пластмасс и подобных им материалов. Любое другое использование является недопустимым.

За ущерб, возникший в результате использования не по назначению, ответственность несет только пользователь.

Необходимо соблюдать общепринятые правила предотвращения несчастных случаев, а также указания, приведенные в данном руководстве.

## 3. Общие указания по технике безопасности



Для вашей собственной безопасности и защиты электроинструмента от повреждений соблюдайте указания, отмеченные данным символом!



**ПРЕДУПРЕЖДЕНИЕ!** В целях снижения риска травмы прочтите данное руководство по эксплуатации.

Передавайте электроинструмент следующему владельцу только вместе с этими документами.

### Общие указания по технике безопасности для электроинструментов



**ПРЕДУПРЕЖДЕНИЕ – Внимательно прочтите все указания по технике безопасности и инструкции.** Невыполнение приведенных ниже инструкций и указаний по технике безопасности может привести к поражению электрическим током, возникновению пожара и/или к получению тяжелых травм.

### Сохраните все указания по технике безопасности и инструкции для последующего использования!

Используемый в указаниях по технике безопасности термин «электроинструмент» относится к электроинструменту, работающему от электрической сети (с сетевым кабелем) и от аккумулятора (без сетевого кабеля).

### 3.1 Безопасность на рабочем месте

**а) Следите за чистотой и порядком на Вашем рабочем месте.** Беспорядок на рабочем месте и плохое освещение могут привести к несчастным случаям.

**б) Не работайте с электроинструментом во взрывоопасной зоне, в которой находятся горючие жидкости, газы или пыль.** При работе электроинструмент искрит, а искры могут воспламенить пыль или пары.

**с) Не допускайте детей и других лиц к Вашему рабочему месту во время работы с электроинструментом.** Отвлекаясь от работы, Вы можете потерять контроль над инструментом.

### 3.2 Электрическая безопасность

**а) Вилка сетевого кабеля электроинструмента должна соответствовать электрической розетке. Не изменяйте конструкцию вилки. Не используйте переходники для электроинструментов с защитным заземлением.** Использование оригинальных вилок и соответствующих им розеток снижает риск поражения электрическим током.

**б) Избегайте контакта с заземленными поверхностями, такими как трубы, нагреватели, плиты и холодильники.** Повышенная опасность поражения электрическим током, если Ваше тело заземлено.

**с) Обеспечьте защиту электроинструмента от дождя и воздействия влаги.** Проникновение воды в электроинструмент повышает риск поражения электрическим током.

**д) Не используйте соединительную проводку не по назначению, например, для переноски электроинструмента, его подвешивания или для вытягивания вилки из розетки. Примите меры по защите кабеля от воздействий высоких температур, масла, острых кромок или подвижных частей инструмента.** Поврежденная или спутанная соединительная проводка повышает риск поражения электрическим током.

**д) При работе с электроинструментом на открытом воздухе используйте только ту удлинительную проводку, которую разрешено использовать вне помещений.** Использование удлинительной проводки, предназначенной для работы на открытом воздухе снижает риск поражения электрическим током.

**ф) Если электроинструмент должен эксплуатироваться во влажной среде, используйте автоматический выключатель для защиты от тока утечки.** Использование автоматического выключателя для защиты от тока утечки снижает риск поражения электрическим током.

### 3.3 Безопасность персонала

**а) Будьте внимательны, следите за своими действиями и серьезно относитесь к работе**

**с электроинструментом. Не пользуйтесь электроинструментом будучи в состоянии усталости, под действием наркотиков, алкоголя или лекарств. Даже секунда невнимательности при работе с электроинструментом может привести к серьезным травмам.**

**б) Пользуйтесь средствами индивидуальной защиты и всегда надевайте защитные очки. Средства индивидуальной защиты, применяемые в зависимости от вида и использования электроинструмента, например, пылезащитный респиратор, обувь с нескользкой подошвой, защитная каска или средства защиты слуха, снижают риск получения травм.**

**с) Избегайте непреднамеренного включения электроинструмента. Перед подключением электроинструмента к сети электропитания и/или аккумулятору, а также перед переносной убедитесь, что электроинструмент выключен. Не держите палец на выключателе во время переноса инструмента или при подключении электроинструмента к сети электропитания, – это может привести к несчастным случаям.**

**д) Уберите регулировочные инструменты и гаечные ключи перед включением электроинструмента. Инструмент или гаечный ключ, находящийся во вращающейся части электроинструмента, может привести к травмам.**

**е) Следите за правильной постановкой корпуса при работе с электроинструментом. Примите устойчивое положение и обеспечьте надежный захват электроинструмента для сохранения равновесия в любой рабочей ситуации. Это позволит лучше контролировать электроинструмент в непредвиденных ситуациях.**

**ф) Используйте подходящую одежду. Не пользуйтесь просторной одеждой или украшениями. Держите волосы и одежду на безопасном расстоянии от подвижных деталей. Свободная одежда, украшения или длинные волосы могут быть захвачены ими.**

**г) Если возможно подсоединение устройств для удаления и сбора пыли, их следует присоединить и правильно использовать. Использование данных устройств может снизить уровень опасности, причиняемой пылью.**

**h) Не успокаивайте себя ложным чувством безопасности от основательного знания инструмента в силу его многократного использования и не устраняйтесь от соблюдения правил безопасности при работе с электроинструментом. Всего несколько секунд невнимательности в работе может привести к тяжелым травмам или материальному ущербу.**

### 3.4 Использование электроинструмента и обращение с ним

**а) Не допускайте перегрузки электроинструмента. Используйте для выполняемой Вами работы предназначенный для нее электроинструмент. Соблюдение этого правила обеспечит более высокое качество и безопасность работы в указанном диапазоне мощности.**

**б) Не пользуйтесь электроинструментом с неисправным выключателем. Электроинструмент, включение или выключение которого затруднено, опасен и подлежит ремонту.**

**в) Перед регулировкой электроинструмента, заменой оснастки или перерывом в работе, выньте вилку из розетки и/или съемный аккумулятор из электроинструмента. Эта мера предотвращает случайное включение электроинструмента.**

**д) Неиспользуемые электроинструменты храните в не доступном для детей месте. Не позволяйте использовать электроинструмент лицам, не умеющим обращаться с ним или не ознакомленным с настоящей инструкцией. В руках неопытного персонала электроинструменты представляют опасность.**

**е) Тщательно следите за состоянием вашего электроинструмента и оснастки. Проверяйте безупречную работу подвижных частей, легкость их хода, целостность всех частей или отсутствие повреждений, которые могли бы вызвать нарушение правильности работы электроинструмента. Сдавайте поврежденные части электроинструмента в ремонт до его использования. Причиной большого числа несчастных случаев является несоблюдение правил технического обслуживания электроинструментов.**

**ф) Следите за тем, чтобы режущие инструменты были острыми и чистыми. Тщательный уход за режущими инструментами и своевременная заточка режущих кромок позволяет снизить риск застревания и потери контроля во время работы.**

**г) Используйте электроинструмент, оснастку, съемные инструменты и т. д. в соответствии с приведенными инструкциями. Учитывайте при этом рабочие условия и характер выполняемой работы. Использование электроинструментов не по назначению может привести к возникновению опасных ситуаций.**

**h) Рукоятки и контактные поверхности должны быть сухими и чистыми, не допускайте их загрязнения маслом или консистентной смазкой. Скользящие ручки и контактные поверхности препятствуют безопасному управлению электроинструментом и контролю за ним в непредвиденных ситуациях.**

### 3.5 Сервис

а) **Поручайте ремонт Вашего электроинструмента только квалифицированным специалистам. Для ремонта должны использоваться только оригинальные запасные части.** Это обеспечит сохранение эксплуатационной надежности электроинструмента.

## 4. Особые указания по технике безопасности

**При выполнении работ вблизи скрытой электропроводки или соединительного кабеля самого электроинструмента держите инструмент только за изолированные поверхности.** Контакт с находящимися под напряжением проводами может также передавать напряжение на металлические части прибора и спровоцировать удар электрическим током.

**Установите и надёжно зафиксируйте заготовку с помощью струбцин или иным образом на устойчивом основании.**

Устойчивость заготовки при её удерживании только рукой или корпусом тела не гарантирована, что может привести к потере контроля в ходе работы.

Убедитесь в том, что в месте выполнения работ не проходят линии электро-, водо- и газоснабжения (например, с помощью металлоискателя).

Не пытайтесь резать слишком маленькие заготовки.

При пилении направляющая панель должна плотно прилегать к заготовке.

При перерыве в работе отключите электроинструмент и подержите его в руке до полной остановки пыльного полотна. Никогда не пытайтесь вынимать пыльное полотно из заготовки или отводить электролобзик назад, пока пыльное полотно вибрирует – в противном случае возможна отдача.

Не включайте и не выключайте электроинструмент, пока пыльное полотно контактирует с заготовкой. Перед началом пиления дождитесь, пока пыльное полотно достигнет рабочей частоты ходов.

При повторном запуске пилы, которая находится в заготовке, отцентрируйте пыльное полотно в пропиле и проверьте, нет ли зацепления зубьев в заготовке. При заземлении пыльного полотна при повторном запуске электролобзика полотно может стать причиной отдачи.

Не приближайте руки к зоне пиления и не прикасайтесь к работающему пыльному полотну. Не держите заготовку снизу.

Удаляйте опилки и другой мусор только после полной остановки инструмента.

Перед проведением каких-либо настроек, переоснащения, технического обслуживания

или очистки извлекайте сетевую вилку из розетки.

Опасность травмы острым пыльным полотном. После работы пыльное полотно может быть очень горячим. Используйте защитные перчатки.

### Снижение пылевой нагрузки:

 Частицы, образующиеся при работе данного инструмента, могут содержать вещества, которые способствуют развитию рака, появлению аллергических реакций, заболеваний дыхательных путей, возникновению патологий, вызванных тератогенными факторами, или других заболеваний репродуктивной системы. Несколько примеров подобных веществ: свинец (в содержащем свинец ЛКП), минеральная пыль (из строительного кирпича, бетона и т. п.), добавки для обработки древесины (соль хромовой кислоты, средства защиты древесины), некоторые виды древесины (например, пыль от дуба или бука), металлы, асбест.

Степень риска зависит от продолжительности воздействия этих веществ на пользователя или находящихся вблизи людей.

Не допускайте попадания частиц обрабатываемого материала внутрь организма. Для уменьшения вредного воздействия этих веществ: обеспечьте хорошую вентиляцию рабочего места и носите подходящие средства защиты, например, респираторы, которые способны отфильтровывать микроскопические частицы.

Соблюдайте директивы, относящиеся к вашим условиям, включая обрабатываемый материал, персонал, варианты применения и место проведения работ (например, положения об охране труда или об утилизации).

Обеспечьте удаление образующихся частиц. Не допускайте образования отложений в окружающем пространстве.

Используйте только подходящую оснастку. Это позволит сократить количество частиц, неконтролируемо выбрасываемых в окружающую среду.

Используйте подходящее вытяжное устройство.

**Для уменьшения пылевой нагрузки:**

- не направляйте выбрасываемые из инструмента частицы и отработанный воздух на себя, находящихся рядом людей или на скопления пыли,
- используйте вытяжное устройство и/или воздухоочиститель;
- хорошо проветривайте рабочее место и содержите его в чистоте с помощью пылесоса. Подметание или продувка только поднимает пыль в воздух.
- Обрабатывайте пылесосом или стирайте защитную одежду. Не продувайте одежду воздухом, не выбивайте и не сметайте с нее пыль.

## 5. Обзор

См. стр. 2.

- 1 Зажимной рычаг для крепления пыльного полотна
- 2 Зажимное приспособление для пыльного полотна
- 3 Опорный ролик пыльного полотна
- 4 Пыльное полотно \*
- 5 Винт регулировки направляющей панели
- 6 Направляющая панель
- 7 Противоскольный вкладыш \*
- 8 Скоба защиты от случайного прикосновения к пыльному полотну
- 9 Защитное стекло
- 10 Регулятор маятникового хода
- 11 Выключатель устройства выдува опилок
- 12 Переключатель
- 13 Рукоятка
- 14 Вытяжной патрубков \*
- 15 Колесико для установки частоты ходов
- 16 Шестигранный ключ
- 17 Отделение для ключей
- 18 Цоколь с указанием установленного угла резки

\* в зависимости от комплектации / не входит в комплект поставки

## 6. Ввод в эксплуатацию

 Перед вводом в эксплуатацию проверьте, совпадают ли указанные на заводской табличке значения напряжения и частоты сети с параметрами электросети.

 Перед инструментом всегда подключайте устройство защитного отключения (УЗО) с макс. током отключения 30 мА.

 Не запускайте инструмент без пыльного полотна.

 Перед проведением каких-либо настроек, переоснащения, технического обслуживания или очистки извлекайте сетевую вилку из розетки.

### 6.1 Установка противоскольного вкладыша

 Опасность травмы острым пыльным полотном. Перед установкой противоскольного вкладыша (7) удалите пыльное полотно.

Поверните электроинструмент так, чтобы направляющая панель была направлена вверх. Вставьте противоскольный вкладыш спереди, при этом следует принять во внимание 2 следующих пункта:

- Ровная сторона вкладыша должна быть обращена вверх.
- Шлиц должен быть направлен назад (в направлении сетевого кабеля).

При работе с установленной защитной панелью вставьте противоскольный вкладыш в

защитную панель (см. главу "Принадлежности" 10.).

### 6.2 Установка пыльного полотна

 Опасность травмы острым пыльным полотном. После работы пыльное полотно может быть очень горячим. Используйте защитные перчатки.

Используйте только пыльные полотна, предназначенные для обработки данного материала.

- Поверните зажимной рычаг (1) до упора вперед и удерживайте его в таком положении.
- Вставьте пыльное полотно (4) до упора. При этом убедитесь в том, что полотно установлено зубьями вперед и правильно расположено в пазу опорного ролика пыльного полотна (3).
- Отпустите зажимной рычаг (1). (Он автоматически повернется в исходное положение. После этого пыльное полотно будет надежно зафиксировано).

### 6.3 Извлечение пыльного полотна

 Внимание: при извлечении пыльного полотна не направляйте электролобзик на людей.

- Зажимной рычаг (1) поверните вперед до упора, в результате чего пыльное полотно будет вытолкнуто пружиной.

### 6.4 Пиление с устройством пылеудаления

- Установите вытяжной патрубок (14). Подключите подходящее всасывающее устройство.
- Для обеспечения оптимальной производительности пылеудаления сдвиньте защитное стекло (9) вниз.
- Отключите устройство выдува опилок (см. главу 7.1).

### 6.5 Пиление без устройства пылеудаления

- Работайте с защитным стеклом (9), сдвинутым вверх.

### 6.6 Криволинейные пропилы

Защитное стекло (9) сдвиньте вверх, противоскольный вкладыш (7) удалите. Использовать эти детали при выполнении криволинейных пропилов запрещается.

- Ослабьте винт (5).
- Направляющую панель (6) немного сдвиньте вперед и поверните.
- Направляющую панель (6) передвиньте назад в один из пазов для фиксации (угол 45° или 0°). Значение текущего угла можно считать на цоколе (18) направляющей панели. Настройте другой угол с помощью угломера.
- Снова затяните винт (5).

### 6.7 Пиление вблизи стен

Защитное стекло (9) сдвиньте вверх, снимите противоскольный вкладыш (7) и круговую /

параллельную направляющую. Использовать эти детали при пилении вблизи стен запрещается.

- Ослабьте винт (5) настолько, чтобы можно было слегка приподнять направляющую панель (6).
- Слегка приподнимите направляющую панель (6) и сдвиньте ее до упора назад.
- Снова затяните винт (5).

## 7. Применение

### 7.1 Устройство выдува опилок

Подключаемое устройство для сдува опилок для обеспечения свободного обзора места пропила.

**Вил:** нажмите кнопку выключателя (11) на левой стороне инструмента (на правой стороне машины вы увидите символ ).

**Выкл:** нажмите кнопку выключателя (11) на правой стороне инструмента (на левой стороне машины вы увидите символ .

### 7.2 Установка маятникового хода

Установите нужный маятниковый ход с помощью рычага (10).

**Положение «0»** = маятниковый ход отключен

**Положение «III»** = маятниковый ход с максимальной амплитудой

Рекомендуемые значения установок см. на стр. 3.

Оптимальные значения лучше всего определяются опытным путем.

### 7.3 Установки максимальной частоты ходов

Установите на колесике (15) максимальную частоту ходов. Это можно сделать также и во время работы инструмента.

Рекомендуемые значения установок см. на стр. 3.

Оптимальные значения лучше всего определяются опытным путем.

### 7.4 Включение/выключение, включение на длительное время

 Не допускайте непреднамеренного запуска: всегда выключайте инструмент, если вилка была извлечена из розетки, или если произошел сбой в подаче электроэнергии.

 В режиме непрерывной работы инструмент продолжит вращаться, даже если он вырвется из рук. Поэтому всегда крепко держите электроинструмент двумя руками за рукоятки, примите устойчивое положение и сконцентрируйте все внимание на работе.

**Включение:** Сдвиньте переключатель (12) вперед. Для непрерывной работы нажмите переключатель вниз до фиксации.

**Выключение:** нажмите на задний конец сдвижного переключателя (12), а затем отпустите.

## 8. Очистка, техническое обслуживание

**Инструмент следует регулярно очищать.**

При этом с помощью пылесоса следует очистить вентиляционные щели на корпусе двигателя.

Регулярно и тщательно очищайте сжатым воздухом зажимное приспособление пыльного полотна (2).

При необходимости очистите вентиляционные отверстия, расположенные за опорным роликом пыльного полотна (3).

Периодически смазывайте опорный ролик пыльного полотна (3) каплей масла.

## 9. Советы и рекомендации

### Врезание

При пилении тонких и мягких материалов пыльное полотно можно врезать в заготовку без предварительного сверления отверстия. Используйте только короткие пыльные полотна. Только при настройке угла 0°.

См. рисунок на стр. 2. Установите рычаг регулировки (10) в положение «0» (маятниковый ход выключен). Установите электролобзик передний кромкой направляющей панели (6) на заготовку.

Надежно удерживая электролобзик, плавно смещайте его вниз. После прорезания можно включить режим маятникового движения.

При пилении более толстых заготовок сначала следует просверлить отверстие, в которое затем можно вставить пыльное полотно.

## 10. Принадлежности

Используйте только оригинальную оснастку компании Metabo.

Используйте только те принадлежности, которые отвечают требованиям и параметрам, перечисленным в данном руководстве по эксплуатации.

Надежно фиксируйте оснастку. Если прибор эксплуатируется в держателе: надежно закрепите прибор. Потеря контроля может привести к травмированию.

См. стр. 4.

- A Круговая и параллельная направляющая
- B Защитная панель (предохраняет чувствительные поверхности заготовки от царапин)



### 10.1 Установка круговой и параллельной направляющей

Для выпиливания окружностей от Ø 100 мм до Ø 360 мм и выполнения пропилов параллельно кромке (макс. расстояние от кромки 210 мм).

**Установка круговой направляющей** (см. Рис. I)

- Вставьте опору круговой и параллельной направляющей сбоку в направляющую панель (центрирующее острие (с) обращено вниз).
- Установите нужный радиус (d).
- Затяните винт (b).
- Поверните ручку так, чтобы выдвинулось центрирующее острие (с), находящееся сзади относительно направления распила. Вставьте его в центр круга.

**Установка параллельной направляющей** (см. Рис. II)

- Вставьте опору круговой и параллельной направляющей сбоку в направляющую панель (центрирующее острие (с) обращено вверх).
- Установите нужную величину отступа от кромки (e).
- Затяните винт (b).

Для минимизации отклонения пыльного полотна от оси рекомендуем использовать сверхтвердые пыльные полотна: **6.23694**, **6.23679**, **6.23685**

Полный ассортимент принадлежностей см. на сайте [www.metabo.com](http://www.metabo.com) или в каталоге.

## 11. Ремонт

 Ремонт инструментов должен осуществляться только квалифицированными специалистами-электриками!

Для ремонта электроинструмента Metabo обращайтесь в региональное представительство Metabo. Адрес см. на сайте [www.metabo.com](http://www.metabo.com).

Списки запасных частей можно скачать с сайта [www.metabo.com](http://www.metabo.com).

## 12. Защита окружающей среды

Соблюдайте национальные предписания по экологически безопасной утилизации и переработке отслуживших машин, упаковки и принадлежностей.

 Только для стран ЕС: не утилизируйте электроинструменты вместе с бытовыми отходами! Согласно европейской директиве 2002/96/ЕС по отходам электрического и электронного оборудования и соответствующим национальным нормам бывшие в употреблении электроприборы и электроинструменты подлежат отдельной утилизации с целью их последующей экологически безопасной переработки.

## 13. Технические характеристики

Пояснения к данным, приведенным на стр. 3.

Оставляем за собой право на технические изменения.

$T_1$	= максимальная толщина материала (древесина)
$T_2$	= максимальная толщина материала (цветные металлы)
$T_3$	= максимальная толщина материала (листовая сталь)
$n_0$	= частота ходов на холостом ходу
$P_1$	= номинальная потребляемая мощность
$P_2$	= выходная мощность
$m$	= масса без сетевого кабеля

Результаты измерений получены в соответствии со стандартом EN 60745.

 Инструмент класса защиты II  
~ переменный ток

На указанные технические характеристики распространяются допуски (предусмотренные действующими стандартами).

### Значения эмиссии шума

Эти значения позволяют оценивать и сравнивать эмиссию шума различных электроинструментов. В зависимости от условий эксплуатации, состояния электроинструмента или используемой инструментальной оснастки фактическая нагрузка может быть выше или ниже. Для оценки примерного уровня эмиссии учитывайте перерывы в работе и фазы работы с пониженной шумовой нагрузкой. Определите перечень мер, например, организационных мероприятий, по защите пользователя с учетом тех или иных значений эмиссии шума.

**Общее значение вибрации** (векторная сумма трех направлений), расчет согласно EN 60745:

$a_{h,CM}$  = значение вибрации (пиление металлических листов)

$a_{h,CW}$  = значение вибрации (пиление древесины)

$K_{h,...}$  = коэффициент погрешности (вибрация)

**Типичный амплитудно-взвешенный уровень звукового давления:**

$L_{pA}$  = уровень звукового давления

$L_{WA}$  = уровень звуковой мощности

$K_{pA}, K_{WA}$  = коэффициент погрешности

Во время работы уровень шума может превышать 80 дБ(A).

 **Используйте средства защиты органов слуха!**

**Информация для покупателя:**

Сертификат соответствия:

Сертификат соответствия: № ТС RU С-DE.АИ30.В.01484, срок действия с 24.03.2015 по 23.03.2020 г., выдан органом по сертификации продукции «ИВАНОВО-СЕРТИФИКАТ» ООО «Ивановский Фонд Сертификации»; Адрес(юр. и факт.): 153032, Российская Федерация, Ивановская обл., г. Иваново, ул. Станкостроителей, д. 1; тел. (4932)23-97-48; факс (4932)23-97-48; E-mail: ivfs@mail.ru; Аттестат аккредитации № РОСС RU.0001.11АИ30 от 20.06.14 г., выдан Федеральной службой по аккредитации

Страна изготовления: Китай

Производитель: "Metabowerke GmbH",  
Metaboallee 1, D-72622 Nuertingen, Германия

Завод-изготовитель:

"Metabo Powertools (China) Co. Ltd."  
Bldg. 7, 3585 San Lu Road,  
Pujiang Industrial Park, Min Hang District, Китай

Импортер в России:

ООО "Метабо Евразия"  
Россия, 127273, Москва  
ул. Березовая аллея, д 5 а, стр 7, офис 106  
тел.: +7 495 980 78 41

Дата производства зашифрована в 10-значном серийном номере инструмента, указанном на его шильдике. 1 я цифра обозначает год, например «4» обозначает, что изделие произведено в 2014 году. 2 я и 3 я цифры обозначают номер месяца в году производства, например «05» - май

Гарантийный срок: 1 год с даты продажи

Срок службы инструмента: 5 лет с даты изготовления



Metabowerke GmbH  
Metabo-Allee 1  
72622 Nuertingen  
Germany  
[www.metabo.com](http://www.metabo.com)

**metabo**<sup>®</sup>  
PROFESSIONAL POWER TOOL SOLUTIONS

170 27 4500 - 0916 (incl.SHW)

## **ОФИЦИАЛЬНЫЙ ДИЛЕР В УКРАИНЕ:**

[storgom.ua](http://storgom.ua)

### **ГРАФИК РАБОТЫ:**

Пн. – Пт.: с 8:30 по 18:30

Сб.: с 09:00 по 16:00

Вс.: с 10:00 по 16:00

### **КОНТАКТЫ:**

+38 (044) 360-46-77

+38 (066) 77-395-77

+38 (097) 77-236-77

+38 (093) 360-46-77

Детальное описание товара:

<https://storgom.ua/product/lobzik-metaboste-100-quick-601100500.html>

Другие товары: <https://storgom.ua/setevye-lobziki.html>