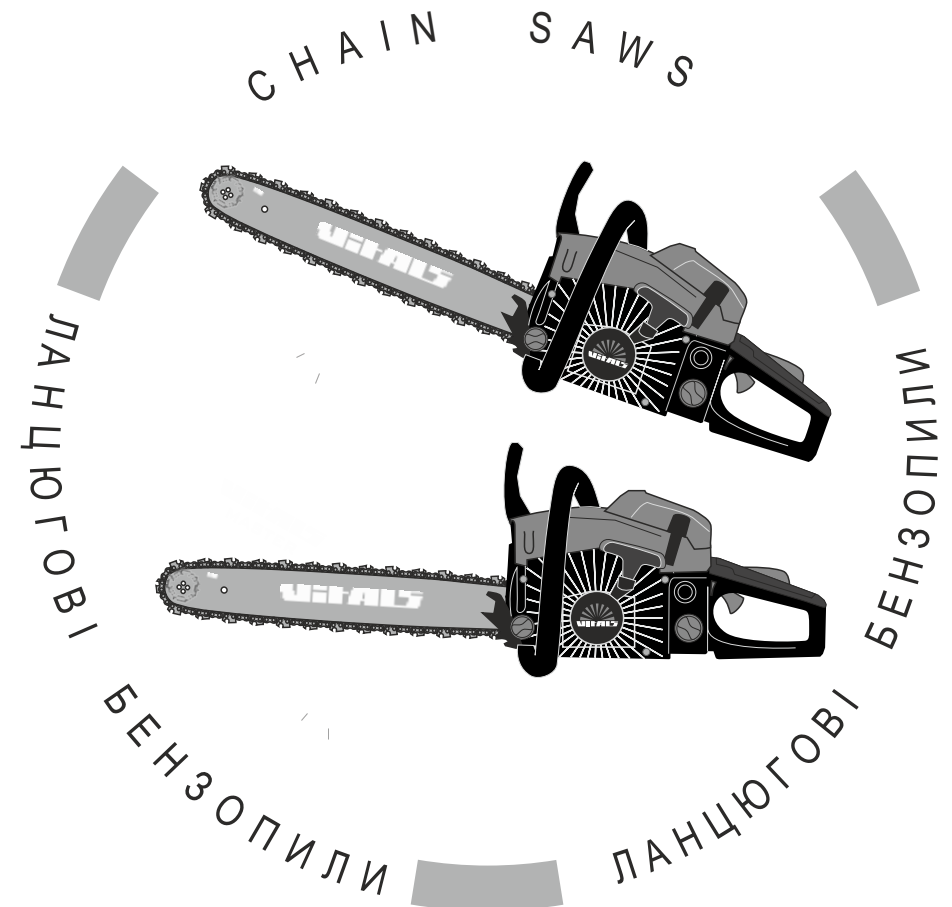


# VITALS

КЕРІВНИЦТВО З ЕКСПЛУАТАЦІЇ



WWW.VITALS.COM.UA



МОДЕЛІ

БКЗ 4518n

БКЗ 5223n

## ЗМІСТ

1. Загальний опис	6
2. Комплект поставки	8
3. Технічні характеристики	9
4. Вимоги безпеки	10
4.1. Важлива інформація з безпеки	10
4.2. Безпека експлуатації	11
4.3. Застосування індивідуального захисного спорядження	14
4.4. Небезпека віддачі та "зворотного удару"	15
5. Експлуатація	17
5.1. Застосування	17
5.2. Підготовка до роботи	17
5.3. Робота бензопилою	33
6. Технічне обслуговування	41
7. Транспортування, зберігання та утилізація	52
8. Можливі несправності та шляхи їх усунення	54
9. Гарантійні зобов'язання	58

## ШАНОВНИЙ ПОКУПЕЦЬ!

Ми висловлюємо Вам свою подяку за вибір продукції ТМ «Vitals».

Продукція ТМ «Vitals» виготовлена за сучасними технологіями, що забезпечує її надійну роботу на протязі досить тривалого часу за умови дотримання правил експлуатації та заходів безпеки. Дана продукція виготовлена на замовлення ТОВ «Агромаштрейд», м. Дніпро, вул. Надії Алексеєнко, 70, т. 056-374-89-39. Продукція продається фізичним та юридичним особам в місцях роздрібної та оптової торгівлі за цінами, вказаними продавцем, у відповідності до чинного законодавства.

Ланцюгові бензопили Vitals за своєю конструкцією та експлуатаційними характеристиками відповідають вимогам нормативних документів України, а саме ДСТУ ISO 11681-1:2005.

Дане керівництво містить всю інформацію про виробу, яка необхідна для їх правильного використання, обслуговування та регулювання, а також необхідні заходи безпеки під час експлуатації ланцюгових бензопил.

Дбайливо зберігайте це керівництво і звертайтеся до нього у разі виникнення питань стосовно експлуатації, зберігання та транспортування виробу. У разі зміни власника бензопили передайте дане керівництво новому власнику.

У разі виникнення будь-яких претензій до продукції або необхідності отримання додаткової інформації, а також проведення технічного обслуговування та ремонту, підприємством, яке приймає претензії, є ТОВ «Агромаштрейд», м. Дніпро, вул. Надії Алексеєнко, 70, т. 056-374-89-39. Додаткову інформацію з сервісного обслуговування Ви можете отримати за телефоном 056-374-89-38, або на сайті [www.vitals.com.ua](http://www.vitals.com.ua).

У той же час слід розуміти, що керівництво не в змозі передбачити абсолютно всі ситуації, які можуть мати місце під час використання виробу. У разі виникнення ситуацій, які не зазначені в цьому керівництві, або у разі необхідності отримання додаткової інформації, зверніться до найближчого сервісного центру ТМ «Vitals».

Виробник не несе відповідальність за збиток та можливі пошкодження, які заподіяні внаслідок неправильного поводження з виробом або використання виробу не за призначенням.

Продукція ТМ «Vitals» постійно вдосконалюється та, у зв'язку з цим, можливі зміни, які не порушують основні принципи управління, зовнішній вигляд, конструкцію, комплектацію та оснащення виробу, так і зміст цього керівництва без повідомлення споживачів. Всі можливі зміни спрямовані тільки на покращення та модернізацію виробу.

## ЗНАЧЕННЯ КЛЮЧОВИХ СЛІВ



### ОБЕРЕЖНО!

Позначає потенційно небезпечні ситуації, яких слід уникати, в іншому випадку може виникнути небезпека для життя та здоров'я.



### УВАГА!

Позначає потенційно небезпечні ситуації, які можуть призвести до легких травм або до поломки виробу.



### ПРИМІТКА!

Відзначає важливу додаткову інформацію.

Ланцюгові бензопили Vitals **BKZ 4518n** и **BKZ 5223n** призначені для швидкого розпилювання свіжої, сухої та мокрої деревини різної товщини та конфігурації, деревостружкових плит, заготівлі дров із колод малого та середнього діаметру.

Завдяки використанню сучасних розробок і технологій, моделі ланцюгових бензопил Vitals мають оптимальні робочі характеристики роботи двигуна, а також відрізняються довговічністю та зносостійкістю основних частин і деталей.

За своєю конструкцією бензопили відносяться до простих класичних механізмів – ланцюг приводиться в дію двигуном внутрішнього згоряння. Простота пристрою бензопили є чинником надійності, яка забезпечує безвідмовну роботу виробу в тяжких умовах.

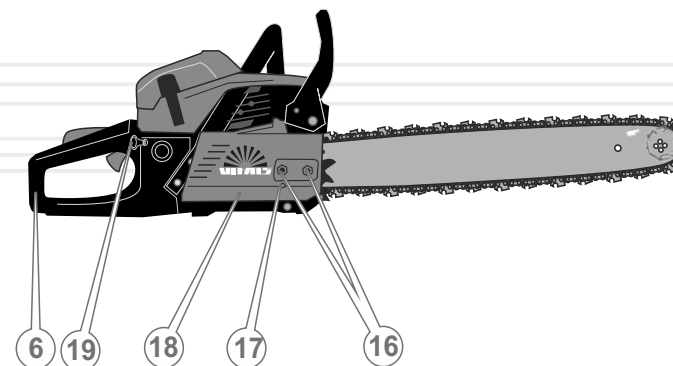
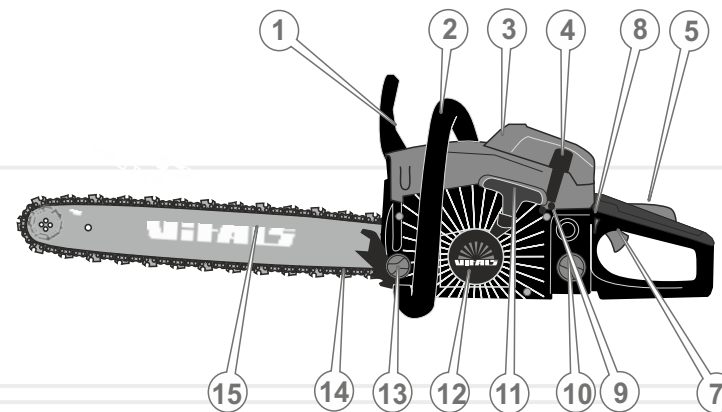
Крім цього, ланцюгові бензопили Vitals BKZ 4518n и BKZ 5223n (далі за текстом – бензопила) мають ряд інших переваг, до переліку яких входять:

- хромований циліндр. Тривалий термін служби циліндра двигуна досягається завдяки збільшенню зносостійкості пари, яка третяся, поршневі кільця - циліндр;
- висока швидкість ланцюга: забезпечується висока продуктивність роботи бензопили;
- сучасна антивібраційна система. Двигун у корпусі бензопили встановлений на спеціальних демпфуючих елементах;
- легкий старт: зусилля, що прикладається оператором при запуску двигуна, знижено на 30%. Система легкого старту являє собою додаткову пружину, через яку передається обертання від храповика ручного стартера на маховик двигуна. При витягуванні шнура стартера, пружина стискається до певного моменту і потім, різко розгорнувшись, приводить в дію колінчастий вал двигуна. При цьому немає необхідності смикати стартер, досить плавно витягнути шнур;
- ефективно аварійне гальмо ланцюга. У випадку віддачі або «зворотного удару» гальмо ланцюга спрацьовує дуже швидко, обертання ланцюга при цьому негайно припиниться;
- боковий натяг ланцюга;
- безключовий доступ до повітряного фільтра;
- паперовий повітряний фільтр.

Опис основних компонентів бензопил представлений нижче.

малюнок 1

моделі BKZ 4518n, BKZ 5223n \*



\*Зовнішній вигляд, елементи управління моделей - ідентичні.

### Специфікація до малюнка 1

# 3

## ТЕХНІЧНІ ХАРАКТЕРИСТИКИ

1. Важіль аварійного гальма ланцюга із захисним екраном.
2. Передня рукоятка.
3. Кришка повітряного фільтра.
4. Фіксатор кришки повітряного фільтра.
5. Клавіша блокування від випадкового вмикання.
6. Задня рукоятка.
7. Важіль дроселя.
8. Вимикач запалювання.
9. Гвинти регулювання карбюратора.
10. Пробка отвору для заливання паливної суміші.
11. Рукоятка ручного стартера.
12. Захисний кожух стартера.
13. Пробка отвору для заливання масла.
14. Ланцюг.
15. Шина.
16. Гайки кріплення шини.
17. Регульовальний гвинт натягу ланцюга.
18. Кришка кріплення шини.
19. Ручка повітряної заслінки карбюратора.

# 2

## КОМПЛЕКТ ПОСТАВКИ

1. Бензопила.
2. Шина.
3. Ланцюг.
4. Зубчастий упор.
5. Ємність для приготування паливної суміші.
6. Т-подібний ключ 13x19 мм (комбінація свічкового ключа та викрутки).
7. Два шестигранних ключа.
8. Напилочок.
9. Чохол для шини.
10. Сумка для інструмента.
11. Керівництво з експлуатації.
12. Упаковка.

### МОДЕЛЬ

**BKZ 4518n****BKZ 5223n**

Тип двигуна	бензиновий двотактний одноциліндровий повітряного охолодження	
Тип палива	суміш бензину з маслом для вотактних двигунів 25:1	
Робочий об'єм циліндру, куб.см	45	52
Потужність, кВт/к.с.	1,7/2,3	2,0/2,7
Максимальна частота, об/мин	11000	
Швидкість холостого ходу, об/хв	3000-3200	
Швидкість ланцюга, м/с	18	
Час спрацювання гальма ланцюга, с	0,12	0,12
Система запуску двигуна	ручний стартер	
Трансмісія	автоматична відцентрова муфта зчеплення	
Подача масла	автоматична з регулюванням	
Об'єм паливного бака, мл	600	600
Об'єм масляного бака, мл	260	260
Довжина шини, дюйм	18	18
Крок ланцюга, дюйм	0,325	0,325
Габарити упаковки, мм	520x330x320	520x330x320
Маса нетто, кг	6,5	6,5
Маса брутто, кг	7,0	7,0



### ПРИМІТКА!

Завод-виробник залишає за собою право вносити в зовнішній вигляд, конструкцію та комплект поставки бензопили незначні зміни, які не впливають на роботу виробу.

# 8

# 9

### 4.1. ВАЖЛИВА ІНФОРМАЦІЯ З БЕЗПЕКИ

Перш ніж починати працювати бензопилою уважно ознайомтесь із вимогами щодо техніки безпеки та попередженнями, які зазначені в цьому керівництві.

Більшість нещасних випадків під час експлуатації виробу виникає внаслідок недотримання основних положень правил техніки безпеки. Нещасних випадків можна уникнути, якщо суворо дотримуватися заходів безпеки та завчасно передбачити потенційну небезпеку.

Ні за яких обставин не використовуйте виріб способом або в цілях, не передбачених даним керівництвом.

Неправильна експлуатація виробу або експлуатація ненавченою людиною може завдати шкоду майну, призвести до нещасного випадку або смерті.

#### Основні небезпечні фактори під час роботи бензопилою:

- Тріски та гілки, які відскакують під час пиляння.
- Вихлопні гази.
- Обертання ланцюга.
- Віддача та «зворотний удар».



#### ОБЕРЕЖНО!

Щоб уникнути отримання травм і виникнення пожежі під час експлуатації бензопили, дотримуйтесь зазначених в даному керівництві правил техніки безпеки.

### 4.2. БЕЗПЕКА ЕКСПЛУАТАЦІЇ

1. НЕ ДОЗВОЛЯЙТЕ КОРИСТУВАТИСЯ ВИРОБОМ ДІТЯМ ТА ОСОБАМ З ОБМЕЖЕНИМИ МОЖЛИВОСТЯМИ.
2. НЕ ДОВІРЯЙТЕ БЕНЗОПИЛУ НЕПОВНОЛІТНІМ, ЗА ВИНЯТКОМ УЧНІВ, ЯКИМ ВИПОВНИЛОСЯ 16 РОКІВ ТА ЯКІ НАВЧАЮТЬСЯ РОБОТІ БЕНЗОПИЛОЮ ПІД ПИЛЬНИМ НАГЛЯДОМ ІНСТРУКТОРІВ.
3. НЕ ЗАЛИШАЙТЕ ВИРІБ УВІМКНЕНИМ БЕЗ НАГЛЯДУ.
4. НЕ ВМИКАЙТЕ ТА НЕ ПРАЦЮЙТЕ ВИРОБОМ У ВИПАДКУ ХВОРОБИ, В СТАНІ СТОМЛЕННЯ, НАРКОТИЧНОГО ЧИ АЛКОГОЛЬНОГО СП'ЯНІННЯ, А ТАКОЖ ПІД ВПЛИВОМ СИЛЬНОДІЮЧИХ ЛІКАРСЬКИХ ПРЕПАРАТІВ, ЯКІ ЗНИЖУЮТЬ ШВИДКІСТЬ РЕАКЦІЇ ТА УВАГУ.
5. НЕ ПОЧИНАЙТЕ ПРАЦЮВАТИ БЕЗ ПОПЕРЕДНЬОГО ТРЕНУВАННЯ.
6. СТЕЖТЕ ЗА ЦІЛІСНІСТЮ ТА СПРАВНІСТЮ ВИРОБУ.  
Не запускайте двигун та не працюйте виробом за наявності пошкоджень, із ненадійно закріпленими частинами та деталями.
7. ЗАСТОСОВУЙТЕ БЕНЗОПИЛУ ЛИШЕ ТОДІ, КОЛИ ВОНА ПОВНІСТЮ УКОМПЛЕКТОВАНА.  
Усі передбачені конструкцією складові та захисні елементи повинні бути на штатних місцях.
8. НЕ ДОПУСКАЙТЕ ЩОБ У ЗОНІ ПРОВЕДЕННЯ РОБІТ БУЛИ ПРИСУТНІ СТОРОННІ ЛЮДИ ТА ТВАРИНИ.
9. НЕ ВІДКРИВАЙТЕ ВИРІБ ТА НЕ НАКРИВАЙТЕ ЙОГО ПІД ЧАС РОБОТИ.
10. КОЖЕН РАЗ НА ПОЧАТКУ РОБОТИ БЕНЗОПИЛОЮ ПЕРЕВІРЯЙТЕ РІВЕНЬ МАСЛА В БАЧКУ ТА ПРАЦЕЗДАТНІСТЬ СИСТЕМИ ЙОГО ПОДАЧІ. ЗА НЕОБХІДНІСТЮ ДОДАЙТЕ МАСЛО АБО ПОЧИСТІТЬ КАНАЛИ ЙОГО ПОДАЧІ.
11. РЕГУЛЯРНО ПЕРЕВІРЯЙТЕ СПРАВНІСТЬ АВАРІЙНОГО ГАЛЬМА ЛАНЦЮГА.

12. РЕГУЛЯРНО ПЕРЕВІРЯЙТЕ СТАН ТА НАТЯГ ЛАНЦЮГА. ЗА НЕОБХІДНІСТЮ ВІДРЕГУЛЮЙТЕ НАТЯГ ЛАНЦЮГА.



**УВАГА!**

Для безпечної та ефективної роботи дуже важливо правильно встановити ланцюг на направляючій шини, а саму шину надійно закріпити в корпусі бензопили та відрегулювати натяг ланцюга.

13. ПІД ЧАС ЗАПРАВКИ ТА ЕКСПЛУАТАЦІЇ БЕНЗОПИЛИ НЕ ДОПУСКАЙТЕ ПОПАДАННЯ ПАЛИВА ТА МАСЛА НА ЗЕМЛЮ, А ТАКОЖ В СТОКИ ВОДИ.

Після заправки щільно закрутіть кришку паливного та масляного баків, перевірте, чи немає протікання. У разі витоку палива або масла, усуньте недолік, перш ніж здійснити запуск двигуна, так як це може призвести до пожежі. Якщо паливо або масло пролилися на виріб, витріть насухо.

14. НЕ ЗАПРАВЛЯЙТЕ ПАЛЬНЕ, ЯКЩО ДВИГУН ЗАПУЩЕНИЙ.

15. ЯКЩО ВИРІБ НЕ ВИКОРИСТОВУЄТЬСЯ, ЗЛИЙТЕ ПАЛИВО.



**УВАГА!**

Будьте дуже уважні під час поводження з паливно-мастильними матеріалами, пари бензину дуже небезпечні для здоров'я. Пам'ятайте, що недбале поводження з бензином може викликати пожежу. Забороняється заправляти пальне в приміщенні.

16. ПЕРШ НІЖ ЗДІЙСНИТИ ЗАПУСК ДВИГУНА БЕНЗОПИЛИ, ПЕРЕКОНАЙТЕСЬ, ЩО ШИНА НАДІЙНО ЗАКРІПЛЕНА ТА НЕ ТОРКАЄТЬСЯ СТОРОННІХ ПРЕДМЕТІВ.

17. УТРИМАЙТЕСЬ ВІД РОБОТИ БЕНЗОПИЛОЮ ПООДИНЦІ.

18. НЕ ПРАЦЮЙТЕ ДУЖЕ БЛИЗЬКО (НА ВІДСТАНІ МЕНШЕ НІЖ 5 МЕТРІВ) ВІД МІСЦЕЗНАХОДЖЕННЯ ЛЕГКОЗАЙМИСТИХ МАТЕРІАЛІВ.

19. НЕ РОЗМІЩУЙТЕ ПОРУЧ ІЗ БЕНЗОПИЛОЮ ЛЕГКОЗАЙМИСТІ МАТЕРІАЛИ.

20. НЕ ПРАЦЮЙТЕ БЕНЗОПИЛОЮ НА ВІДКРИТОМУ ПОВІТРІ ПІД ЧАС ДОЩУ ТА СНІГОПАДУ, СИЛЬНОМУ ВІТРУ, В УМОВАХ ОБМЕЖЕНОЇ ВИДИМОСТІ.

Не мийте виріб і не лийте на нього воду. Якщо бензопила якимось чином намокла, насухо витріть корпус. у тому випадку, якщо вода потрапила всередину корпусу, негайно зупиніть двигун. Не намагайтеся самі розкривати виріб – зверніться до сервісного центру.

21. ПЕРШ НІЖ ПОЧАТИ РОБОТУ З ВАЛКИ ДЕРЕВА, ПЕРЕКОНАЙТЕСЬ ЩО ДЕРЕВО У ВИПАДКУ ПАДІННЯ НЕ ЗАВДАСТЬ ТРАВМУ ВАМ ТА ОТОЧУЮЧИМ ЛЮДЯМ, ТВАРИНАМ, ТА НЕ ПОШКОДИТЬ ІНШІ ДЕРЕВА.

22. ОБОВ'ЯЗКОВО ПОПІКЛУЙТЕСЬ ПРО НАЯВНІСТЬ НА РОБОЧОМУ МІСЦІ УКОМПЛЕКТОВАНОЇ МЕДИЧНОЇ АПТЕЧКИ ДЛЯ НАДАННЯ В РАЗІ ПОТРЕБИ ПЕРШОЇ МЕДИЧНОЇ ДОПОМОГИ.

23. У ПРОЦЕСІ РОБОТИ МІЦНО УТРИМУЙТЕ БЕНЗОПИЛУ ОБОМА РУКАМИ, НІКОЛИ НЕ НАМАГАЙТЕСЯ ПИЛЯТИ, ТРИМАЮЧИ БЕНЗОПИЛУ ОДНІЄЮ РУКОЮ.

24. ЯКЩО В ПРОЦЕСІ РОБОТИ СТАЛОСЯ ЗІТКНЕННІ ЛАНЦЮГА З МЕТАЛОМ, КАМІННЯМ ТА ІНШИМИ ТВЕРДИМИ СТОРОННІМИ ПРЕДМЕТАМИ, НЕГАЙНО ЗУПИНІТЬ ДВИГУН І ЗДІЙСНІТЬ ОГЛЯД ШИНИ ТА ЛАНЦЮГА.

25. ПІД ЧАС РОБОТИ СЛІДКУЙТЕ, ЩОБ ВЕНТИЛЯЦІЙНІ ОТВОРИ НА КОРПУСІ БЕНЗОПИЛИ НЕ БУЛИ ЗАКРИТІ АБО ЗАБИТІ СТРУЖКОЮ ТА БРУДОМ, ІНАКШЕ ЦЕ МОЖЕ ПРИЗВЕСТИ ДО ПЕРЕДЧАСНОГО ВИХОДУ ВИРОБУ З ЛАДУ.

26. НІ В ЯКОМУ РАЗІ НЕ ВИКОРИСТОВУЙТЕ БЕНЗОПИЛУ ДЛЯ РОЗПИЛЮВАННЯ ЛИСТОВОГО МЕТАЛУ, ПЛАСТМАСИ ТА ІНШИХ НЕДЕРЕВНИХ МАТЕРІАЛІВ.

27. НАМАГАЙТЕСЬ УНИКАТИ ПИЛЯННЯ ЧАГАРНИКІВ, ОСКІЛЬКИ ДРІБНІ ГІЛКИ МОЖУТЬ БУТИ ЗАХОПЛЕНІ ЛАНЦЮГОМ І ВІДКИНУТІ В ВАШУ СТОРОНУ – НЕБЕЗПЕКА ОТРИМАННЯ ТРАВМИ.

28. НЕ ПРАЦЮЙТЕ БЕНЗОПИЛОЮ ЯКЩО ЛАНЦЮГ ЗАТУПЛЕНИЙ, ТАК ЯК ПРИ ЦЬОМУ ПІДВИЩУЄТЬСЯ ЙМОВІРНІСТЬ ОТРИМАННЯ ТРАВМИ.

29. У ВИПАДКУ ВИНИКНЕННЯ ЯКИХ-НЕБУДЬ ВІДХИЛЕНЬ У НОРМАЛЬНІЙ РОБОТІ БЕНЗОПИЛИ, НЕГАЙНО ЗУПИНІТЬ ДВИГУН, З'ЯСУЙТЕ ПРИЧИНУ ТА УСУНЬТЕ НЕДОЛІК.

30. НЕ ПЕРЕВАНТАЖУЙТЕ ТА НЕ ПЕРЕГРІВАЙТЕ ДВИГУН БЕНЗОПИЛИ, ЧЕРГУЙТЕ РОБОТУ З ВІДПОЧИНКОМ.

31. ПІД ЧАС ТРАНСПОРТУВАННЯ БЕНЗОПИЛИ НАДЯГАЙТЕ НА ШИНУ ЗАХИСНИЙ ЧОХОЛ.

32. ОЧИЩУЙТЕ ПОВЕРХНЮ БЕНЗОПИЛИ ВІД БРУДУ АБО ТИРСИ ВІДРАЗУ Ж ПІСЛЯ ЗАКІНЧЕННЯ РОБОТИ. РУКОЯТКА ВИРОБУ ПОВИННА ЗАВЖДИ БУТИ В СУХОМУ ТА ЧИСТОМУ ВИГЛЯДІ, БЕЗ ПРИСУТНОСТІ НА НІЙ П'ЯТЕН МАСЛА.

33. ТЕХНІЧНЕ ОБСЛУГОВУВАННЯ ТА ЗБЕРІГАННЯ БЕНЗОПИЛИ ЗДІЙСНЮЙТЕ ЛИШЕ ЗГІДНО ВИМОГ ЦЬОГО КЕРІВНИЦТВА З ЕКСПЛУАТАЦІЇ.

#### 4.3. ЗАСТОСУВАННЯ ІНДИВІДУАЛЬНОГО ЗАХИСНОГО СПОРЯДЖЕННЯ

Одяг оператора повинен бути виготовлений із міцного матеріалу, який забезпечує надійний захист. Одяг не повинен утрудняти рухів, але в той же час щільно прилягати до тіла, щоб уникнути можливості потрапляння його в рухомі частини бензопили або зачепитися за дерево (див. малюнок 2).

Не надягайте для роботи вільний одяг, сорочку з манжетами або з широкими рукавами, шарф, краватку, а також предмети прикраси, наприклад, ланцюжки, браслети.

Завжди використовуйте засоби захисту обличчя та очей (вентильовану маску, окуляри), а також органів слуху (беруші, навушники).

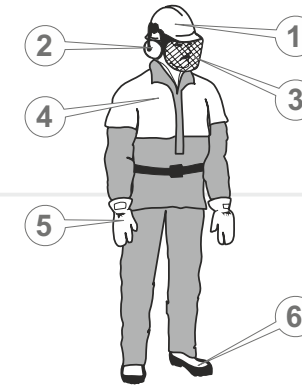
Взувайте міцні захисні чоботи або черевики із закритим носком, а також із підошвою, яка не ковзає.

Для захисту рук використовуйте щільні рукавички або рукавиці, які не ковзають.

Обов'язково надягайте щільний головний убір, а здійснюючи валку дерев і обрізання гілок, використовуйте спеціальну захисну каску.

#### Одяг та засоби захисту оператора

малюнок 2



1. Каска або шолом.
2. Навушники.
3. Захисна маска.
4. Захисний одяг.
5. Рукавички або рукавиці.
6. Міцне закрите взуття.

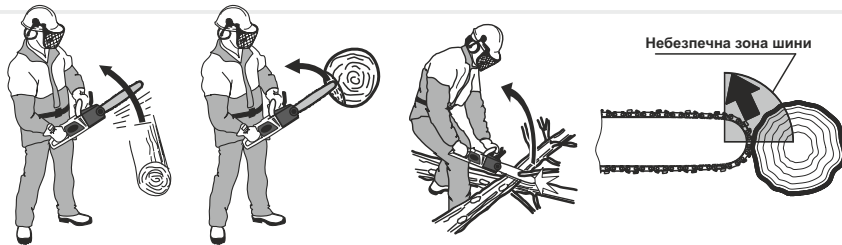
#### 4.4. НЕБЕЗПЕКА ВІДДАЧІ ТА «ЗВОРОТНОГО УДАРУ»

Віддача – це різке переміщення корпусу бензопили в бік оператора у випадку затиску в розпилі верхньої частини ланцюга або носка шини (див. малюнок 3).

«Зворотний удар» – це різке та швидке переміщення бензопили назад-вгору, в бік оператора, яке відбувається за умов попадання носка шини працюючої бензопили на масив деревини або на сторонній твердий предмет – із каменю або металу.



малюнок 3

**УВАГА!**

Регулярно перевіряйте справність аварійного гальма ланцюга.

Щоб уникнути травмування або поломки виробу від віддачі та «зворотного удару»:

- Щоб уникнути затиску шини в розпилі дотримуйтесь рекомендацій стосовно валки дерев і розкрязування.
- Не запускайте двигун бензопили якщо ланцюг торкається якого-небудь предмета.
- Не допускайте випадкового торкання носка шини стовбура дерева або гілок.
- У разі якщо в процесі роботи відбулося зіткнення ланцюга з камінням, металом та іншими твердими сторонніми предметами, негайно зупиніть двигун і здійсніть огляд шини та ланцюга.
- У процесі роботи завжди тримайте в полі зору шину працюючої бензопили, особливо носок шини.
- Шину бензопили до масиву деревини підносьте лише тоді, коли двигун запущений та набрав максимальні оберти.
- Наскрізні отвори носком шини робіть тільки в тому випадку, якщо Ви добре навчені цій справі.
- Під час заміни зношених елементів бензопили (шина, ланцюг), використовуйте тільки оригінальні та рекомендовані комплектуючі.

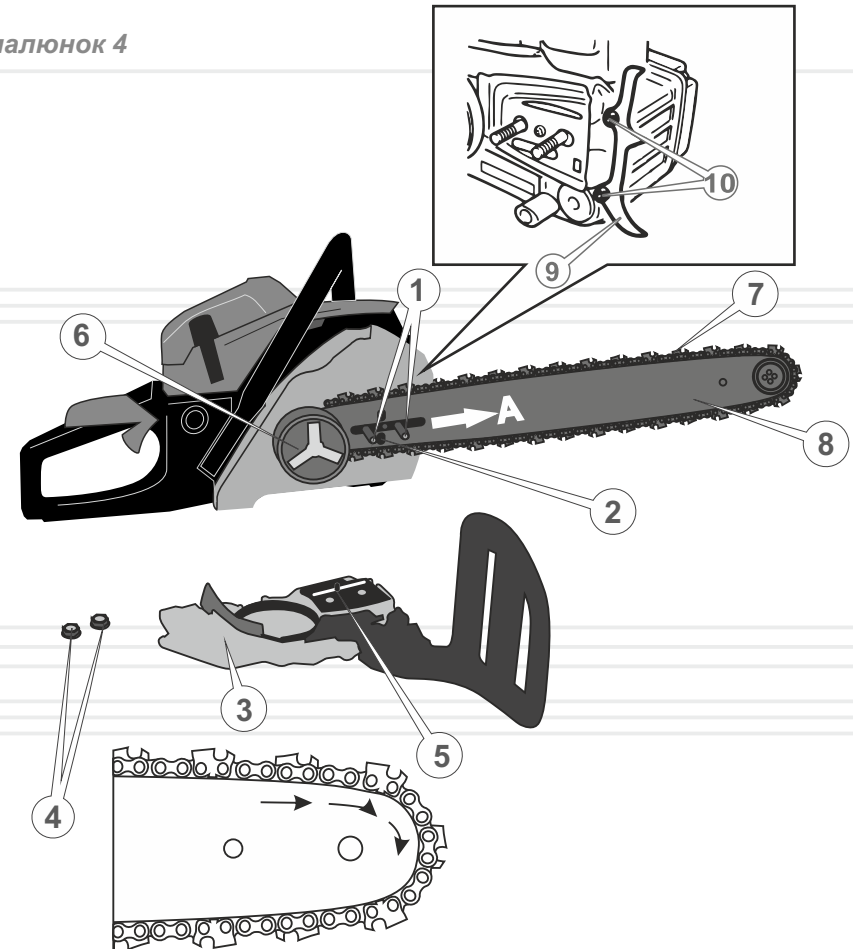
## 5.1. ЗАСТОСУВАННЯ

Бензопила є незамінним помічником під час виконання різних столярних, теслярських і садових робіт будь-якого рівня складності.

## 5.2. ПІДГОТОВКА ДО РОБОТИ

## Збирання виробу

малюнок 4



1. Дістаньте з пакувальної коробки бензопилу та всі її складові.
2. Покладіть бензопилу на рівну поверхню.
3. Установіть на передній частині корпусу зубчастий упор (9) та зафіксуйте його гвинтами (10) (див. малюнок 4).
4. Установіть ланцюг (7) на ведучу зірочку, яка розташована на муфті зчеплення (6). Зверніть увагу на правильний напрямок руху ланцюга, як це зображено на малюнку 4.
5. Установіть шину (8) на напрямні шпильки (1) (довгим пазом) (див. малюнок 4).
6. Вставте в паз шини хвостовики ланцюга. Проведення цієї процедури почніть із верхньої гілки шини.
7. Введіть ланцюг у зачеплення з веденою зірочкою, яка розташована на носку шини.
8. Трішки змістіть шину в напрямку стрілки (А) (див. малюнок 4), щоб ланцюг злегка натягнувся.
9. Одягніть кришку кріплення шини (3) таким чином, щоб штифт регулятора ланцюга (5) точно збігався з натяжним отвором шини (2) (див. малюнок 4).
10. Закрутіть дві гайки (4), не затягуючи їх (див. малюнок 4).
11. Натягніть ланцюг. Натягуйте ланцюг до тих пір, поки він щільно не притиснеться до нижньої частини шини.
12. Надійно затягніть кріпильні гайки кришки кріплення шини.
13. Перевірте натяг ланцюга.
14. Перевірте справність гальма ланцюга, заблокувавши його натисканням на важіль аварійного гальма ланцюга в бік шини. Ланцюг при цьому не повинен ковзати по шині ні назад, ні вперед.



#### УВАГА!

Кромки ріжучих ланок ланцюга досить гострі. Щоб уникнути травм, установлення ланцюга здійснюйте в щільних захисних рукавицях.

#### Контроль на початку запуску двигуна



#### ОБЕРЕЖНО!

В цілях безпеки завжди зупиняйте двигун, перш ніж проводити будь-які із зазначених у цьому керівництві дії. Всі дії виконуйте лише тоді, коли двигун повністю охолонув.

1. Огляньте виріб і переконайтесь у відсутності механічних пошкоджень корпусу бензопили, шини та ланцюга.
2. Перевірте надійність кріплення шини.
3. Перевірте натяг ланцюга.
4. Перевірте рівень паливної суміші та масла в бачках, у разі необхідності долийте до норми.
5. Перевірте систему змащення ланцюга.
6. Перевірте справність гальма ланцюга.

Найбільший вплив на довговічність і ефективність роботи пильної гарнітури (шини, ланцюга, ведучої та веденої зірочок) бензопили мають такі фактори: своєчасна та правильна заточка зубців ланцюга, правильний натяг ланцюга, а також справна робота механізму змащення ланцюга.

#### Перевірка натягу ланцюга



#### ПРИМІТКА!

У процесі експлуатації бензопили ланцюг від нагріву або охолодження може подовжуватися або скорочуватися, тому необхідно періодично перевіряти та регулювати натяг ланцюга.

Якщо ланцюг сильно натягнутий, це:

- створює додаткове тертя, що призводить до перегріву та до незворотної теплової деформації шини;
- викликає прискорений знос шини, ведучої та веденої зірочок, а також підшипників;
- призводить до перегріву двигуна від перевантаження;
- викликає підвищену витрату палива.

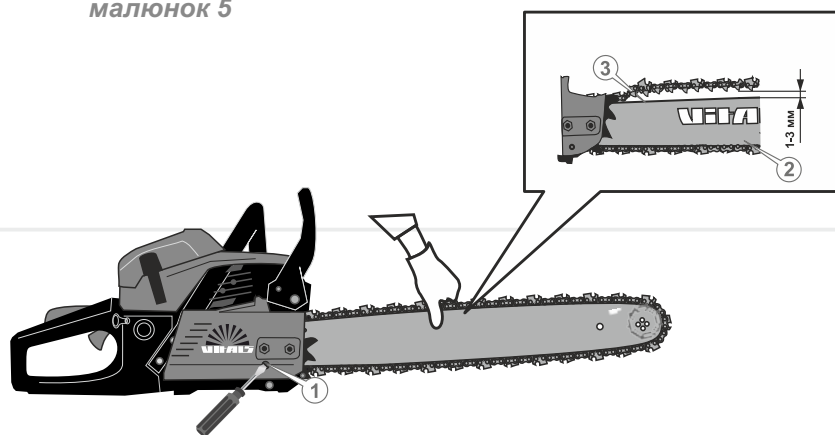
Якщо ланцюг слабо натягнутий, це:

- призводить до появи руйнівних ударно-динамічних навантажень під час запуску двигуна і в процесі роботи виробу;
- значно збільшує небезпеку віддачі та «зворотного удару»;
- може призвести до зісковзування ланцюга з шини і, як наслідок, до його обриву, заклинювання ведучої зірочки та отримання травм оператором;

- викликає прискорений знос шини, ведучої та веденої зірочок, а також підшипників.

### Порядок перевірки натягу ланцюга (див. малюнок 5)

малюнок 5



1. Зупиніть двигун.
2. Акуратно візьміться за верхню гілку ланцюга в середині шини або трохи ближче до її носку та відтягніть ланцюг від шини із зусиллям 1,5-2 кг.
3. Виміряйте величину зазору між направляючою ланцюга (3) та шиною (2). Зазор повинен бути в межах 1-3 мм, а сам ланцюг повинен легко переміщуватися від руки вздовж пазу шини.
4. Якщо зазор більший або менший ніж даний показник – відрегулюйте натяг ланцюга.

По завершенні процедури перевірки натягу ланцюга трохи ослабте натяг ланцюга. В іншому випадку ланцюг під час охолодження натягнеться, що в свою чергу призведе до надмірних механічних навантажень на шину, а також ведучу та ведену зірочки.

Якщо Ви наділи на шину новий ланцюг, то після попереднього регулювання натягу запустіть двигун і дайте бензопилі попрацювати протягом 3-5 хвилин, а потім остаточно відкоригуйте натяг ланцюга.

### Регулювання натягу ланцюга

1. Зупиніть двигун.
2. Трішки послабте кришку кріплення шини – за допомогою ключа поверніть дві кріпильні гайки, які фіксують кришку, проти ходу годинникової стрілки на один оберт. Якщо зазор між направляючою ланцюга та шиною не відповідає показнику 1-3 мм, плавно поверніть викруткою регульовальний гвинт натягу ланцюга (1) в напрямку стрілки «А» або «Б» (див. малюнок 5), щоб послабити або натягнути ланцюг. Якщо обернути регульовальний гвинт (1) проти руху годинникової стрілки – ланцюг послаблюється (А), а якщо обернути регульовальний гвинт (1) у напрямку руху годинникової стрілки (Б) – ланцюг натягується. Якщо обернути гвинт штифт натягу ланцюга переміщується у пазу в притискній кришці, захоплюючи за собою шину, що в свою чергу забезпечує натяг ланцюга.
3. Здійснивши регулювання натягу ланцюга, переконайтеся, що ланцюг вільно рухається в пазу шини та правильно зчіплюється із зубцями веденої зірочки. Для цього акуратно потягніть ланцюг від руки, переміщуючи його по шині в обох напрямках.



#### ПРИМІТКА!

Якщо ланцюг не рухається в пазу шини або заїдає, це означає, що він сильно натягнутий. Здійсніть регулювання до тих пір, поки ланцюг буде вільно рухатися в пазу шини та правильно зчіплюватиметься із зубцями веденої зірочки, та в той же час ланцюг не буде провисати.

4. Надійно затягніть ключем кріпильні гайки кришки кріплення шини.
5. Перевірте правильність натягу ланцюга, для чого:
  - запустіть двигун і дайте попрацювати двигуну на підвищених обертах до стану нормального розігріву ланцюга;
  - зупиніть двигун і знову перевірте величину зазору між направляючою ланцюга та шиною;
  - якщо зазор між направляючою ланцюга та шиною не відповідає показнику 1-3 мм, повторіть процедуру регулювання.



### ОБЕРЕЖНО!

Зубці ланцюга мають гострі краї, тому під час перевірки натягу ланцюга та регулюванні його натягу необхідно користуватися захисними рукавичками або рукавицями, які виготовлені із щільного матеріалу.

Якщо Ви плануєте працювати бензопилою в холодну пору року, то трохи ослабте ланцюг.

Під впливом високої температури ланцюг має властивість подовжуватися (починає провисати), що може призвести до зісковзування ланцюга із шини. По завершенні роботи бензопилою трохи ослабте натяг ланцюга. В іншому випадку під час охолодження ланцюг натягнеться, що призведе до надмірних механічних навантажень на шину, ланцюг, ведену та ведучу зірочки.

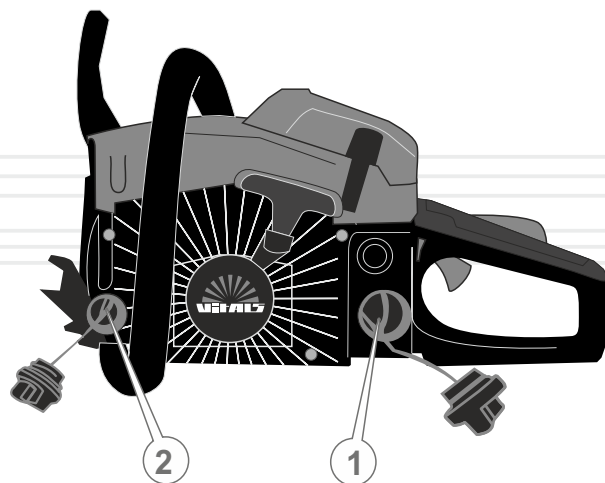
### Заправка паливом (див. малюнок 6)



### УВАГА!

Бензопила поставляється без палива в бачку!  
Ніколи не заливайте в паливний бачок чистий бензин.  
Використовуйте суміш бензину з маслом для двотактних двигунів у співвідношенні 25:1.

малюнок 6



1. Зупиніть двигун.
2. Підготуйте паливну суміш, використовуючи спеціальну ємність, яка входить в комплект поставки виробу. Спочатку налийте в ємність бензин, а потім масло. Добре перемішайте.
3. Ретельно очистіть (!) поверхню навколо пробки заливної горловини паливного баку і саму пробку від забруднень, щоб не допустити потрапляння тирси, частинок пилу та бруду всередину баку.
4. Відкрутіть пробку (1) заливної горловини паливного баку.
5. Налийте в паливний бак паливну суміш. Використовуйте лійку, щоб не пролити паливо.
6. Щільно закрутіть пробку заливної горловини паливного баку.
7. Якщо паливна суміш пролилася на корпус бензопили, витріть насухо.

### Щоб не вивести двигун бензопили з ладу:

- Не заливайте в паливний бак чистий бензин. Так як у бензопилі відсутня система змащування двигуна, всі його внутрішні частини змащуються маслом зі складу паливної суміші.
- Не використовуйте бензоспирт – небезпека пошкодження гумових ущільнень двигуна.
- Не використовуйте масло для чотиритактних двигунів – вірогідність забруднення каналу виходу вихлопних газів, свічки запалювання, западання поршневих кілець.
- По можливості готуйте паливну суміш і заливайте її в паливний бак безпосередньо на початку роботи бензопилою. Зберігання паливної суміші більше ніж 10 діб може призвести до непридатності подальшого використання палива.



### ПРИМІТКА!

Для приготування паливної суміші рекомендується використовувати бензин з октановим числом не нижче 92.

### Заправка маслом



### УВАГА!

Бензопила поставляється без масла в масляному бачку!

Експлуатація бензопили без наявності масла в масляному бачку, або якщо рівень масла в бачку недостатній, категорично заборонено. Якщо під час роботи бензопилою шина, зірочки та ланцюг не будуть регулярно змащуватися, то ефективність виробу понизиться, а термін служби шини, ланцюга і зірочок суттєво скоротиться.

У процесі роботи бензопилою завжди стежте за наявністю масла в масляному бачку, а також за справністю системи його подачі.

Перш ніж почати використовувати бензопилу, залийте в масляний бак спеціальне масло, яке призначене для ланцюгів бензопил.

Бензопили забезпечені регульованим масляним насосом – під час роботи двигуна на ланцюг та шину подається необхідна порція масла. Із збільшенням обертів двигуна збільшується подача масла. На початку роботи бензопилою обов'язково відрегулюйте подачу масла (див. «Регулювання масляного насосу»).

### Порядок заправки масла в бачок:

1. Зупиніть двигун.
2. Ретельно очистіть поверхню навколо масляного бачка та кришку бачка від забруднень, щоб не допустити потрапляння тирси, частинок пилу та бруду всередину бачка.
3. Відкрутіть пробку заливної горловини масляного бачка (2) (див. малюнок 6).
4. Використовуючи лійку, щоб не пролити масло на корпус бензопили або на землю, залийте масло в масляний бачок. Якщо масло пролилося на корпус бензопили або на землю, витріть насухо.
5. Щільно закрутіть пробку заливної горловини масляного бачка.



### УВАГА!

Забороняється заливати в масляний бачок бензопили масло, яке втратило свої властивості, а також масло, не призначене для змащування ланцюга бензопили.



### ПРИМІТКА!

Якщо бензопила не використовується протягом тривалого періоду часу або планується транспортування виробу, то обов'язково злийте масло з масляного бачка.

### Перевірка справності системи подачі масла

малюнок 7



1. Запустіть двигун і протягом 1 хвилини утримуйте носок шини на висоті 15-20 см над будь-якою світлою поверхнею, наприклад, над розстеленим аркушем паперу або над деревиною.
2. Якщо на поверхні з'явилися сліди масла, то це означає, що система змащування ланцюга справна.



### УВАГА!

Якщо масло на ланцюг не подається протягом 1 хвилини, дуже рекомендуємо зупинити двигун. В іншому випадку ланцюг може вийти з ладу.



### УВАГА!

Якщо масло на ланцюг не подається протягом 1 хвилини, дуже рекомендуємо зупинити двигун. В іншому випадку ланцюг може вийти з ладу.

3. Якщо сліди масла не спостерігаються, зупиніть двигун, зніміть шину з ланцюгом, відрегулюйте масляний насос, прочистіть масляний канал і масляні отвори в шині. Запустіть двигун при знятій шині з ланцюгом і переконайтеся, що масло із системи подачі надходить. Тільки після цього встановіть шину з ланцюгом на бензопилу.

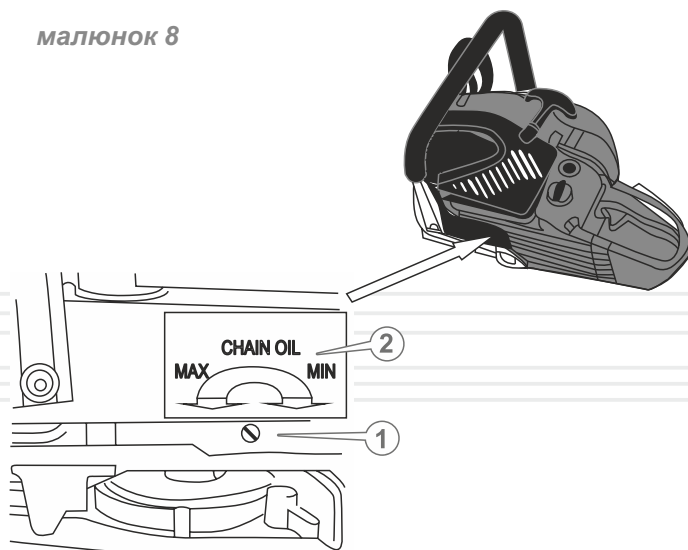


### УВАГА!

Якщо проведення даної процедури не допомагає усунути проблему, зверніться до сервісного центру.

Регулювання масляного насосу (див. малюнок 8)

малюнок 8



1. Вставте викрутку в шліц штоку (1) масляного насосу.



### ПРИМІТКА!

Шліц штоку масляного насосу (1) розташований на донній частині бензопили.

2. Відрегулюйте подачу масла на ланцюг згідно із вказівником (2), який промаркований на донній частині бензопили.
3. Обертаючи шток (1) в проти руху годинникової стрілки в напрямку позначки «MAX» – подача масла збільшується, обертаючи шток (1) згідно руху годинникової стрілки в напрямку позначки «MIN» – подача масла зменшується.



### ПРИМІТКА!

Кількість масла, яке подається на ланцюг масляним насосом, залежить від частоти обертів двигуна: чим вищі оберти, тим більше масла надходить на ланцюг і навпаки.

Перевірка аварійного гальма ланцюга

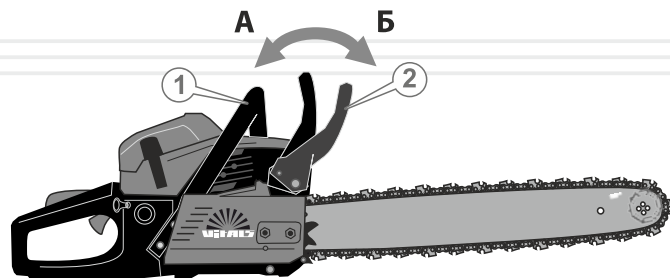


### ОБЕРЕЖНО!

Гальмо ланцюга призначене для моментальної зупинки ланцюга у випадку віддачі або «зворотного удару». Гальмо ланцюга блокується від упору об руку.

Працювати бензопилою за умов несправності гальма ланцюга забороняється.

малюнок 9



Гальмо ланцюга розторможене (розблоковане – ланцюг може обертатися), коли його важіль знаходиться в зведеному положенні (А) – важіль (2) потягнутий у бік передньої рукоятки (1) (див. малюнок 9).

Гальмо ланцюга загальмоване (заблоковане – рух ланцюга зупинений), коли важіль (2) знаходиться у ввімкненому положенні (Б). У цьому положенні важеля Ви не зможете повернути ланцюг (див. малюнок 9).



**ОБЕРЕЖНО!**

Гальмівний важіль фіксується в обох положеннях. У тому випадку, якщо важіль не можна перемістити ні в одне з положень або відчувається сильний опір – використовувати бензопилу заборонено.

Перевірку роботи аварійного гальма ланцюга слід здійснювати безпосередньо на початку експлуатації бензопили.

**Порядок перевірки справності аварійного гальма ланцюга:**

малюнок 10



1. Покладіть бензопилу на рівну поверхню. Переконайтеся, що шина з ланцюгом не торкається сторонніх предметів.
2. Запустіть двигун.
3. Натисніть на важіль дроселя.
4. Заблокуйте гальмо ланцюга, не відпускаючи рукою передню рукоятку натисніть зап'ястям лівої руки на важіль аварійного гальма ланцюга в напрямку стрілки (див. малюнок 10). Рух ланцюга при цьому відразу ж повинен припинитися.



**ПРИМІТКА!**

Якщо гальмо ввімкнене а ланцюг продовжує обертатися, зверніться до сервісного центру.

5. Відпустіть важіль дроселя.
6. Зупиніть двигун.



## Запуск і зупинка двигуна (див. малюнок 11)

### ОБЕРЕЖНО!

Щоб уникнути отримання травм, запускати двигун бензопили необхідно лише коли гальмо ланцюга ввімкнене.

### Порядок запуску двигуна за температури навколишнього повітря вище +5°C

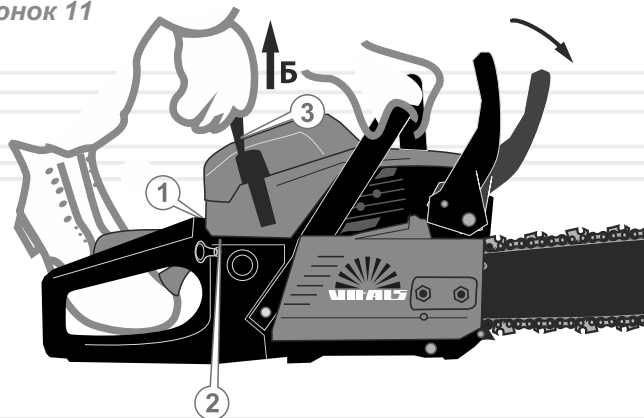
1. Залейте в паливний бачок паливну суміш.
2. Залейте в масляний бачок масло, яке призначене для змащування ланцюга.
3. Увімкніть гальмо ланцюга.

### УВАГА!

Щоб уникнути виходу з ладу муфти відцентрового зчеплення та механізму гальма ланцюга, не допускайте роботу двигуна бензопили на підвищених обертах, якщо гальмо ланцюга ввімкнене.

4. Установіть вимикач запалювання (1) у верхнє положення «I».
5. Переконайтеся, що шина не торкається сторонніх предметів.
6. Покладіть бензопилу на рівну поверхню. Утримуйте виріб, як зображено на малюнку 11.

малюнок 11



30

7. Потягніть до упору ручку повітряної заслінки карбюратора (2) в напрямку стрілки (А). При цьому зачинеться повітряна заслінка карбюратора.
8. Приведіть у дію стартер двигуна: спочатку обережно потягніть на себе рукоятку стартера (3) (див. малюнок 11) в напрямку стрілки (Б), поки не відчуєте опір. Відчувши опір, поверніть рукоятку у вихідне положення, а потім різко потягніть на себе рукоятку стартера. Виконайте дану процедуру 2-3 рази, поки двигун не почне «схоплювати». Як тільки двигун почне «схоплювати», зупиніть процес запуску двигуна бензопили та одразу ж відкрийте повітряну заслінку карбюратора, встановивши ручку заслінки у вихідне положення.
9. Знову потягніть на себе рукоятку стартера, щоб запустити двигун. Після того, як двигун бензопили буде запущений, повільно поверніть рукоятку стартера у вихідне положення.

### УВАГА!

Тягнути рукоятку стартера слід вкрай обережно, щоб не висмикнути мотузку стартера.

10. Прогрійте двигун протягом 1-3 хвилин (залежно від температури навколишнього середовища), поки двигун не стане працювати на стійких холостих обертах.
11. Розблокуйте гальмо ланцюга.

31



### Особливості запуску двигуна бензопили в холодний (зимовий) період року

Необхідно враховувати, що за температури навколишнього середовища нижче +5°C запуснути двигун бензопили стає важче.

1. Запуск двигуна в холодний (зимовий) період року здійснюйте на підвищених обертах.
2. Запуск двигуна здійснюйте лише тоді, коли гальмо ланцюга вимкнено.
3. Прогрійте двигун протягом 3-5 хвилин (залежно від температури навколишнього середовища), поки двигун не стане працювати на стійких холостих обертах.

### Порядок зупинки двигуна

1. Відпустіть важіль дроселя.
2. Дайте двигуну попрацювати на холостих обертах протягом 1-3 хвилин.
3. Установіть вимикач запалювання (1) в нижнє положення «0» (STOP) (див. малюнок 11).

### Обкатка двигуна

Новий або нещодавно відремонтований двигун бензопили повинен пройти обкатку протягом 5 годин. Обкатку двигуна можна здійснювати з від'єднаною шиною з ланцюгом. Протягом усього періоду обкатки двигун повинен працювати на холостих обертах, зазначених у пункті 3 даного керівництва. Під час обкатки не допускайте роботу двигуна на підвищених обертах і з навантаженням, тому що від правильності обкатки залежить довговічність роботи двигуна.



### УВАГА!

Якщо виявлено відхилення у роботі двигуна, негайно припиніть роботу і вимкніть двигун, з'ясуйте причини несправності та прийміть заходи щодо їх усунення.

### 5.3. РОБОТА БЕНЗОПИЛОЮ



### УВАГА!

Перш ніж приступити безпосередньо до роботи бензопилою, уважно ознайомтесь із даними керівництвом.

Спочатку попрактикуйтесь – розпиляйте невелике дерево або гілки.

### Пиляння деревини

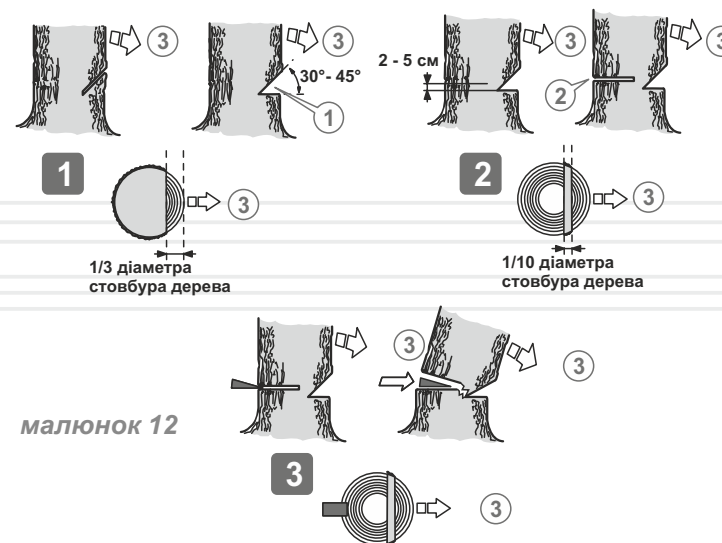
Якщо ланцюг заточений, процес пиляння повинен відбуватися без особливих зусиль.



### УВАГА!

Пам'ятайте, що спиляне дерево під час падіння може нанести серйозні пошкодження всьому тому, що зустрінеться на його шляху.

Існує спосіб змусити спиляне дерево впасти саме туди, куди необхідно Вам (див. малюнок 12).

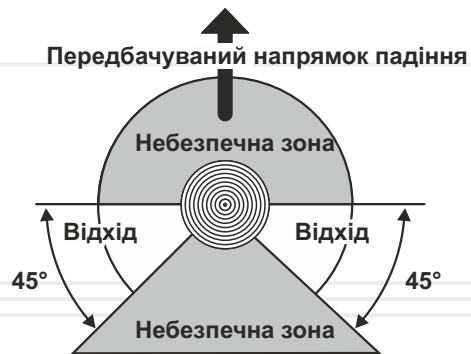


малюнок 12

## Послідовність роботи

1. Розчистіть зону навколо дерева.
2. Визначте напрямок, в якому буде падати спиляне дерево, з урахуванням напрямку вітру, розташування гілок на дереві, зручності роботи після того, як дерево буде спиляно.
3. Прийміть стійку позу, розташувались так, щоб бензопила не змогла нанести травму Вам або наткнутися на яку-небудь перешкоду.
4. Підготуйте шлях відходу, який повинен бути діаметрально протилежним напрямку падіння спиляного дерева (див. малюнок 13).

малюнок 13



5. Запустіть двигун.
6. Почніть пиляти дерево з того боку (3), куди воно має впасти (див. малюнок 12). Зробіть клиновидний розпил (1) під кутом 30-45 градусів, глибина якого приблизно дорівнює 1/3 товщини стовбуру. Валочний розпил (2) зробіть з протилежного боку від клиновидного розпилу, помістивши зубчастий упор бензопили на стовбур на 2,5-5 см вище нижнього краю клиновидного розпилу. Завершіть розпилювання тоді, коли до внутрішнього краю клиновидного розпилу залишиться близько 1/10 діаметра стовбура.
7. Коли робите валочний розпил, не намагайтеся пропиляти стовбур наскрізь до клиновидного розпилу. Частина стовбуру, яка залишилася розпиленою, виступатиме штирем під час падіння дерева, направляючи його в необхідну сторону. Коли дерево почне падати, зупиніть двигун бензопили, покладіть виріб на землю та негайно відійдіть у заздалегідь намічену безпечну зону.

## ОБЕРЕЖНО!

Коли дерево почне падати, відійдіть від стовбуру як мінімум на 3 м, щоб ухилитися, в разі відскоку стовбуру через пень.

## ПРИМІТКА!

Пиляти стовбур дерева необхідно на максимальних обертах двигуна, при цьому повільно занурюючи шину бензопили в стовбур дерева.

8. Використовуючи спеціальні валочні пристосування, поваліть дерево в заздалегідь спланованому напрямку.

## Розкрязування

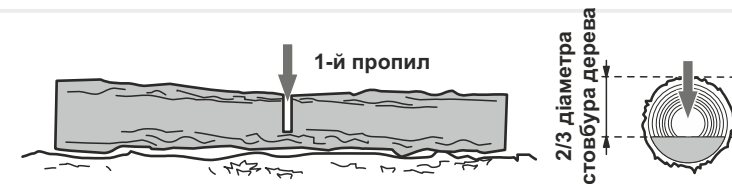
Розкрязування – це поперечне розпилювання поваленого дерева або колоди на частини.

### Основні правила, які застосовуються в процесі розкрязування:

- покладіть колоду на опори (використовуйте козли);
- під час розпилювання колоди на схилі розташовуйтеся завжди на високій частині схилу;
- під час розпилювання ніколи не ставайте на колоду.

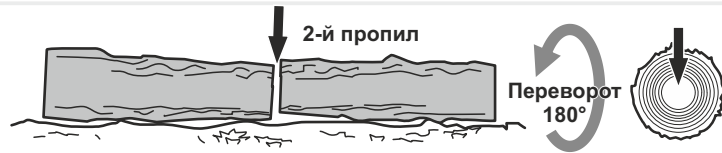
### Розпилювання колоди без підкладання опор

малюнок 14



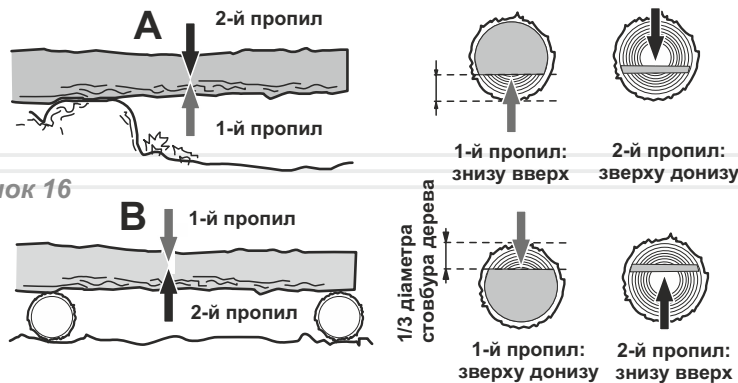
1. Перший розпил зробіть зверху вниз на 2/3 діаметра стовбура дерева (див. малюнок 14).

малюнок 15



2. Переверніть колоду і розпиляєте (2) її з протилежного боку (див. малюнок 15).

### Розпилювання колоди з підкладанням опор (див. малюнок 16)



малюнок 16

1. Зробіть розпили колоди в області «А». Перший розпил зробіть знизу вгору (1) на 1/3 товщини колоди та закінчіть розпилювання зверху вниз.
2. Якщо в колоди є дві точки опори по краях, та опори правильно розташовані в співвідношенні з центром тяжіння, то перший розпил (область «В») зробіть зверху вниз (на третину діаметра колоди), а другий розпил – знизу вгору (назустріч першому).



#### ПРИМІТКА!

Якщо зробити розпил із неправильною боку, то відбудеться защемлення шини в деревині.

Якщо все-таки шину затиснуло та її неможливо витягнути без прикладання значних зусиль, то ні в якому разі не смикайте бензопилу та не намагайтесь її виривати. Зупиніть роботу виробу, забийте штир у розпил, щоб відчинити його, а потім акуратно витягніть шину.

### Розпилювання колоди з використанням козел

малюнок 17



Під час розпилювання колод краще всього використовувати козли як упор. Переконайтеся, що під час пиляння, колода надійно закріплена (див. малюнок 17).

Перший розпил зробіть знизу вгору на 1/3 товщини колоди та закінчіть розпилювання зверху вниз. Акуратно посуньте колоду та повторіть процедуру розпилювання.

### Обрізання гілок та сучків

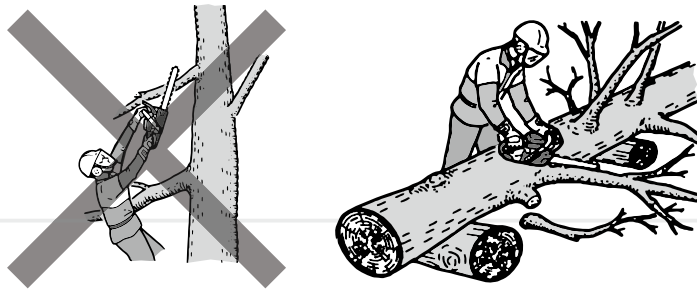


#### ОБЕРЕЖНО!

Під час пиляння не тримайте бензопилу на витягнутих руках, а також розташованою вертикально або над головою (див. малюнок 18).

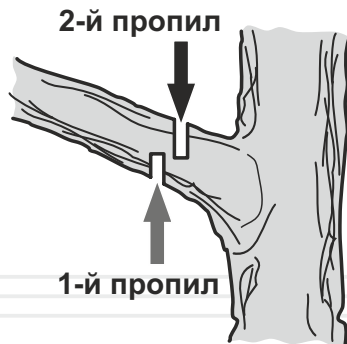
Будьте уважні, щоб носок шини не торкнувся стовбура дерева та сусідніх гілок.

малюнок 18



Послідовність обрізки гілок та сучків з неспіяного дерева

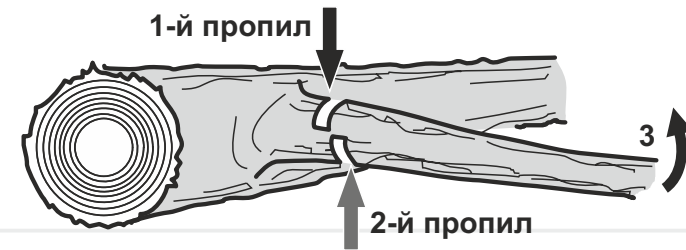
малюнок 19



1. Перший надріз зробіть знизу (1).
2. Другий надріз зробіть із протилежного боку (2). Слідкуйте за тим, щоб спіяна гілка або дрючок не впали на Вас.

Послідовність обрізки гілок та сучків зі спіяного дерева

малюнок 20



Процес обрізки сучків та гілок з поваленого дерева дуже нагадує процес розкрязування.

1. Визначте напрямок вигину гілки (3), яку Ви плануєте відпиляти.
2. Зробіть невеликий надріз зверху (1).
3. Другий надріз зробіть із протилежного боку (2).

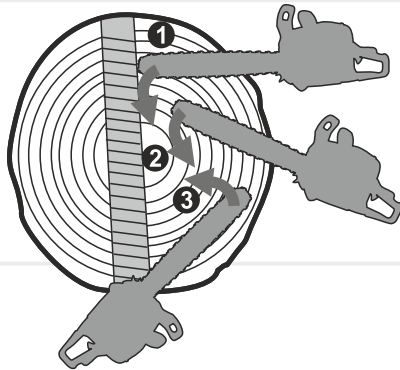


**ОБЕРЕЖНО!**

Переконайтеся в тому, що Ви не відпилюєте гілку, на яку спираєтесь.  
Переконайтеся, що гілка, яку Ви плануєте відпиляти, не перебуває під навантаженням. Гілки, на які спирається дерево, спійлюйте в останню чергу.

## Розпилювання колоди із використанням зубчастого упору бензопили

малюнок 21



Для швидкого та ефективного розпилювання колоди використовуйте зубчастий упор бензопили.

1. Надійно упріться зубчастим упором бензопили в колоду.
2. Розпиляєте колоду, занурюючи шину бензопили в деревину методом обертання, використовуючи упор як додатковий важіль.

**ОБЕРЕЖНО!**

Щоб уникнути отримання травм, будь-які роботи з технічного обслуговування необхідно виконувати лише тоді, коли двигун зупинено та він повністю охолонув.

Зніміть ковпачок зі свічки запалювання для запобігання випадкового запуску двигуна.

Бензопили Vitals BKZ 4518n и BKZ 5223n є надійними виробами, які розроблені з урахуванням усіх сучасних інженерних технологій. Виконуючи всі рекомендації Керівництва з експлуатації, своєчасно здійснюючи технічне обслуговування, Ви забезпечите надійну роботу виробу на протязі багатьох років.

Для забезпечення надійної роботи виробу протягом тривалого періоду експлуатації та зберігання, необхідно своєчасно проводити технічне обслуговування.

Використовуйте тільки оригінальні запасні частини ТМ «Vitals». Використання неоригінальних запасних частин може призвести до псування виробу.

Передбачені наступні види технічного обслуговування

- контрольний огляд;
- технічне обслуговування.

Контрольний огляд необхідно проводити до та після використання бензопили або її транспортування. Під час контрольного огляду слід перевірити надійність кріплення всіх частин та деталей, відсутність пошкоджень корпусу виробу, шини, ланцюга, елементів управління, мережевого кабелю.

Технічне обслуговування бензопили необхідно проводити згідно регламенту (див. таблицю 1).

таблиця 1

Регламент технічного обслуговування бензопили

ТИП ОБСЛУГОВУВАННЯ/ РЕКОМЕНДОВАНІ ТЕРМІНИ		Кожний раз	Кожні 25 годин роботи або місяць	Кожні 50 годин роботи або 3 місяці	Кожні 100 годин роботи або 1 рік
Бензопила вцілому	очищення	●			
З'єднання та кріплення	підтяжка	●			
Ведуча зірочка	очищення	●			
	перевірка	●			
Шина	очищення	●			
	змащування	●			
	зміна положення			●	
Ланцюг	перевірка	●			
	заточування зубців	за необхідністю			
	заміна	за необхідністю			
Канал подачі масла на корпусі бензопили	очищення	●			
Повітряний фільтр	перевірка	●			
	промивка*		●		
	заміна*				●
Свічка запалю- вання	перевірка		●		
	регулюван- ня зазору			●	
	заміна				●

ТИП ОБСЛУГОВУВАННЯ/ РЕКОМЕНДОВАНІ ТЕРМІНИ		Кожний раз	Кожні 25 годин роботи або місяць	Кожні 50 годин роботи або 3 місяці	Кожні 100 годин роботи або 1 рік
Карбюратор	регулювання	за необхідністю			
Масло для змащування ланцюга	перевірка витоку	●			
	заправка	●			
Масляний бак	промивання		●		
Масляний фільтр	промивання*		●		
	заміна*				●
Масло- провід	заміна	один раз на 3 роки*			
Паливо	перевірка витоку	●			
	заправка	●			
Паливний бак	промивання		●		
Паливний фільтр	промивання*		●		
	заміна*				●
Паливо- провід	заміна	один раз на 3 роки*			
Гальмо ланцюга	перевірка	●			
Аморти- затори	перевірка працездат- ності	●			
Глушник	перевірка	●			
	видалення нагару			●	

\* За умов надмірного забруднення виконувати частіше. Заміна здійснюється в сервісному центрі.

### Після кожного використання бензопили

- проведіть зовнішній огляд виробу з метою виявлення несправностей та пошкоджень, течі палива і масла, при виявленні – усуньте причини несправностей;
- перевірте та за необхідністю підтягніть всі кріпильні елементи виробу;
- видаліть із корпусу бензопили, охолоджуючих ребер циліндра двигуна, шини та ланцюга пил, бруд, масло і тирсу;
- почистіть вентиляційні отвори на корпусі;
- перевірте ребра шини на відсутність зносу. Якщо є задирки, видаліть їх, використовуючи надфіль;
- очистіть і змастіть маслом, призначеним для змащування ланцюга, ведучу та ведену зірочки;
- перевірте чистоту повітряного фільтру та, якщо це необхідно, почистіть його;
- почистіть канал подачі масла та масляні отвори.

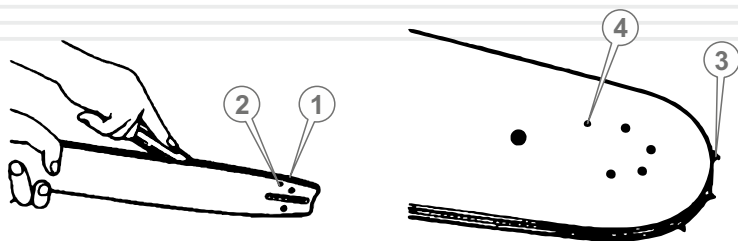
У разі надмірного забруднення частин і деталей бензопили, наприклад, смолою, протріть спеціальним розчином, призначеним для чищення. Шину та ланцюг обслуговуйте окремо, для чого помістіть їх на 15 хвилин у посудину з розчином для чищення. Після цього шину, а також ланцюг промийте чистою водою та обробіть антикорозійним аерозолем.

З метою забезпечення рівномірного зносу верхньої та нижньої сторін шини, перевертайте шину через кожні 25 годин роботи виробу.

Найбільший вплив на довговічність і ефективність роботи шини, ланцюга та зірочок бензопили здійснюють три фактори – правильне та своєчасне заточування зубців ланцюга, правильний натяг ланцюга та справна робота механізму змащення ланцюга.

### Обслуговування шини та веденої зірочки

малюнок 22



1. Видаліть тирсу та бруд із жолобу шини, масляних отворів і веденої зірочки (див. малюнок 22).
2. Переконайтеся, що масляні отвори прочищені.
3. Змастіть жолоб шини, ведену зірочку та масляні отвори маслом, призначеним для змащування ланцюга.

### Обслуговування ведучої зірочки

1. Видаліть тирсу та бруд із ведучої зірочки.
2. Перевірте стан зношеності ведучої зірочки, а також наявність вм'ятин і тріщин.
3. За наявності пошкоджень або за наявності надмірної зношеності зубців зірочки, необхідно замінити ведучу зірочку.



### УВАГА!

Не встановлюйте новий ланцюг на пошкоджену, зношену ведучу зірочку або зношений ланцюг на нову зірочку.

### Обслуговування ланцюга

Ознакою необхідності зміни ланцюга або заточування зубців ланцюга є поява дрібної стружки. Крім цього, робота тупим ланцюгом призводить до надмірного тиску оператора на інструмент і може призвести до заклинювання такого ланцюга в деревині, тим самим різко збільшуючи вірогідність поломки ведучої зірочки та аварійного перегріву бензопили.

Правильну заточку зубців ланцюга можна виконати тільки за допомогою спеціальних шаблонів, а також інструментів, які відповідають даному типу ланцюга (необхідно придбати додатково). Опис дій стосовно заточування зубців наводиться в керівництві користування заточувальним шаблоном або в спеціальній літературі.

У процесі роботи ланцюг зношується та розтягується, що в свою чергу призводить до відповідного зносу ведучої та веденої зірочок. Установка нового ланцюга на зношені зірочки призводить до того, що через невідповідність кроку відбувається прискорене та інтенсивне зношування як ланцюга, так і зірочок. Практика показує, що доцільно мати 3-4 ланцюги і послідовно, наприклад, через день або два міняти їх, щоб відбувалося рівномірне зношування всієї пильної гарнітури: ланцюгів, шини та зірочок.



## Обслуговування повітряного фільтра

1. Відкрутіть фіксатор кришки повітряного фільтра.
2. Зніміть кришку повітряного фільтра.
3. Вийміть повітряний фільтр, акуратно знявши його зі шпильки.
4. Вилучіть із фільтра ущільнювальну прокладку.
5. Акуратно руками розділіть повітряний фільтр на дві половинки.
6. Акуратно видаліть пил та бруд із фільтруючих елементів, не пошкодивши їх (постукайте по твердій поверхні та продуйте повітрям фільтруючі елементи), промийте в бензині та ретельно висушіть.
7. Зберіть фільтр і встановіть його на штатне місце.

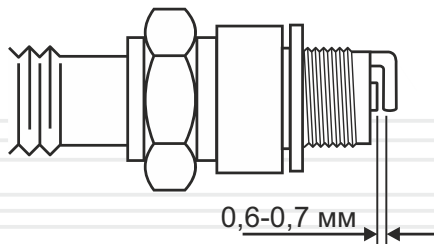


### ПРИМІТКА!

Фільтруючі елементи необхідно продувати зсередини назовні. Щоб не пошкодити фільтруючі елементи необхідно продувати їх стисненим повітрям низького тиску (1,5-2 атм.)

## Перевірка стану свічки запалювання та її заміна

малюнок 23



### УВАГА!

Для забезпечення коректної роботи двигуна на свічці запалювання не повинно бути забруднень, а зазор між електродами повинен становити 0,60 – 0,70 мм.

1. Від'єднайте ковпачок від свічки запалювання.
2. Видаліть бруд зі свічки та ковпачка.
3. Відкрутіть свічковим ключем свічку запалювання, огляньте її. Якщо свічка пошкоджена або зношені електроди, замініть свічку.
4. Використовуючи спеціальний щуп, виміряйте зазор між електродами свічки (якщо необхідно, виставте зазор 0,60 - 0,70 мм, обережно підгинаючи бічний електрод) (див. малюнок 23).
5. Акуратно закрутіть свічку запалювання.
6. Щільно надіньте ковпачок на свічку запалювання.

## Регулювання карбюратора

Карбюратор бензопили відрегульований на заводі-виробнику під час випробування виробу. Таке регулювання карбюратора повинно зберігатися протягом усього періоду обкатки двигуна бензопили (в межах 5 годин роботи). Після завершення періоду обкатки двигуна необхідно провести точне регулювання карбюратора.



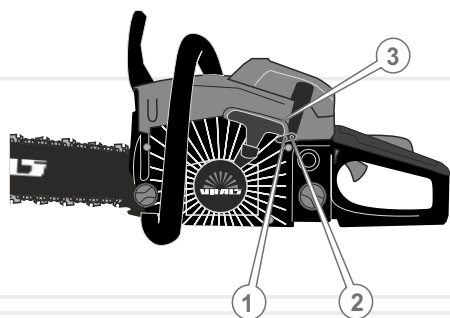


### УВАГА!

Не виключено, що під час першого запуску двигуна бензопили, а також у процесі обкатки двигуна може знадобитися точне налаштування карбюратора.

Порядок регулювання карбюратора

малюнок 24



1. Регулювальний гвинт «L» – подача палива.
2. Регулювальний гвинт «H» – подача повітря.
3. Регулювальний гвинт «T» – регулятор холостого ходу.

1. Зупиніть двигун.
2. Поверніть регулювальні гвинти «L» і «H» у напрямку руху годинникової стрілки до упору. Не прикладайте зусиль під час обертання гвинтів.
3. Повільно поверніть регулювальний гвинт «L» у напрямку, протилежному руху годинникової стрілки на  $3,5 \pm 0,25$  оберти.
4. Повільно поверніть регулювальний гвинт «H» у напрямку, протилежному руху годинникової стрілки на  $3,5 \pm 0,25$  оберти.



### ПРИМІТКА!

За допомогою регулювальних гвинтів «L» і «H» регулюється оптимальне співвідношення в паливній суміші палива та повітря.

Регулювання гвинтом «L» на занадто збіднену суміш призводить до затrudженого запуску двигуна бензопили та набирання двигуном обертів.

Регулювання гвинтом «H» на занадто збіднену суміш призводить до зниження потужності двигуна бензопили, набирання їм обертів і можливого виходу двигуна з ладу.

Регулювання гвинтами «L» і «H» на занадто збагачену суміш призводить до затrudженого запуску двигуна бензопили та зниження робочих обертів двигуна.

5. Запустіть двигун і прогрійте його протягом 2-5 хвилин.



### ПРИМІТКА!

Оцініть роботу двигуна. Якщо в карбюратор надходить збагачена суміш, із глушника буде йти рясний дим. Якщо в карбюратор надходить збіднена суміш, двигун буде працювати нестабільно.

6. Відпустіть важіль дроселя. Повільно повертайте регулювальний гвинт «L» в напрямку руху годинникової стрілки до тих пір, поки двигун не набере максимальні оберти.
7. Повільно обертайте регулювальний гвинт «T» в напрямку, протилежному руху годинникової стрілки, при цьому оберти двигуна будуть поступово зменшуватися. Обертайте гвинт «T» в тому ж напрямку, щоб вибрати оптимальні оберти холостого ходу.
8. Щоб надати максимальної потужності двигуну, повільно обертайте регулювальний гвинт «H» в напрямку, протилежному руху годинникової стрілки на 0,5-1 оберти.



### ПРИМІТКА!

Домогтися необхідно таких обертів, щоб бензопила не глохнула, але ж і ланцюг при цьому не рухався.

9. За допомогою важеля дроселя встановіть максимальні оберти двигуна. Переконайтеся в плавності переходу двигуна від режиму холостого ходу до режиму максимальних обертів.



### УВАГА!

Забороняється встановлювати частоту обертів двигуна, відмінну від зазначеної в пункті 3 даного керівництва, так як це призведе до виходу двигуна з ладу.

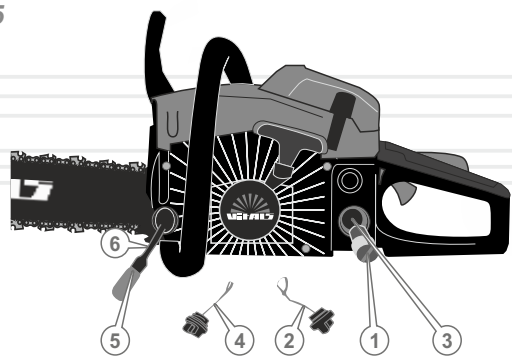


### ПРИМІТКА!

Регулювання карбюратора бажано здійснювати в спеціалізованому сервісному центрі або із залученням кваліфікованих фахівців.

Обслуговування паливного та масляного фільтрів (див. малюнок 25)

малюнок 25



### Обслуговування паливного фільтру

1. Відкрутіть кришку (2) та обережно вийміть її з паливного бачка.
2. Використовуючи дротяну петлю, обережно дістаньте паливний фільтр (1) із паливного бачка.
3. Акуратно від'єднайте паливний фільтр від паливопроводу (3).
2. Помийте паливний фільтр у бензині за допомогою м'якої щітки.
3. Помийте паливний бачок бензином.
4. Під'єднайте паливний фільтр до паливопроводу та акуратно помістіть в паливний бачок.
5. Надійно закрутіть кришку паливного бачка.

### Обслуговування масляного фільтру

1. Відкрутіть кришку (4) та обережно вийміть її з масляного бачка.
2. Використовуючи дротяну петлю, обережно дістаньте масляний фільтр (5) із масляного бачка.
3. Акуратно від'єднайте масляний фільтр від маслопроводу (6).
4. Помийте масляний фільтр у бензині, гасі або уайтспіриті, використовуючи м'яку щітку.
5. Помийте масляний бачок гасом або уайтспіритом.
6. Під'єднайте масляний фільтр до мастилопроводу та акуратно помістіть у масляний бак.
7. Надійно закрутіть кришку масляного бачка.



### УВАГА!

За умов надмірного забруднення паливного (масляного) фільтра, а також його пошкодження, необхідно негайно замінити паливний (масляний) фільтр.

Заборонено працювати бензопилою, якщо паливний (масляний) фільтр забруднений або пошкоджений.



### ОБЕРЕЖНО!

Не переносьте та не транспортуйте виріб, якщо двигун запущено.



### УВАГА!

Зберігати виріб в одному приміщенні з горючими речовинами, кислотами, лугами, мінеральними добривами та іншими агресивними речовинами забороняється.

### Транспортування

Бензопилу можна транспортувати всіма видами транспорту, які забезпечують збереження виробу, відповідно до загальних правил перевезень.

Під час вантажно-розвантажувальних робіт та транспортування виріб не повинен піддаватися ударам і впливу атмосферних опадів.

Розміщення та кріплення бензопили в транспортних засобах повинні забезпечувати стійке положення виробу та відсутність можливості його переміщення під час транспортування.

Під час транспортування виробу на великі відстані від'єднайте шину та надіньте на неї чохол.

Подбайте про те, щоб не пошкодити бензопилу під час транспортування. Не розміщуйте на виробі важкі предмети.

Переносити виріб необхідно за ручку, шину при цьому направивши назад.

Ніколи не переносьте виріб за шину. Під час зміни робочого місця зупиніть двигун і встановіть бензопилу на гальмо, щоб не відбулося випадкового запуску двигуна.

Під час зміни робочого місця зупиніть двигун і встановіть виріб на гальмо.

Допустимі умови транспортування бензопили: температура навколишнього повітря від -15 °С до +55 °С, відносна вологість повітря до 90%.

### Зберігання

Якщо виріб не використовується тривалий час (більше 2 місяців), його необхідно зберігати в приміщенні, яке добре провітрюється, за температури від -15 °С до +55 °С та відносній вологості не більше 90%, укривши від попадання на виріб пилу, а також дрібного сміття.

Наявність у повітрі парів кислот, лугів та інших агресивних домішок не допускається. Зберігайте бензопилу поза досяжністю дітьми.

Бензопила, перш ніж буде поставлена на тривале зберігання, повинна бути законсервована.

### Під час підготовки виробу до зберігання

1. Зупиніть двигун.
2. Злийте паливну суміш і масло з бачків.
3. Видаліть накопичене з часом масло, бруд і сміття із зовнішньої частини корпусу та шини виробу.
4. Змастіть машинним маслом всі металеві частини виробу.
5. Затягніть всі болти, гвинти та гайки.
6. Закрийте ланцюг і шину чохлом.
7. Від'єднайте ковпачок від свічки запалювання, видаліть бруд зі свічки та ковпачка. Відкрутіть свічковим ключем свічку запалювання та налейте в робочу камеру циліндру 2 куб.см масла, призначеного для двотактних двигунів.
8. Кілька разів обережно потягніть на себе рукоятку стартера. Поршнева група двигуна та гільза циліндру будуть змащені маслом, тим самим захищені від можливої корозії.

### Утилізація

Не викидайте бензопилу в контейнер із побутовими відходами! Бензопила, яка відслужила свій термін використання, а також її оснащення та упаковка повинні здаватися на утилізацію і переробку.

Інформацію про утилізацію Ви можете отримати в місцевій адміністрації.

ОПИС ЗБОЮ	Можлива причина	Шляхи усунення
Двигун не запускається	Відсутнє паливо в паливному бачку	Заправте паливо в паливний бачок
	Забруднене паливо, наявність води в паливній суміші	Замініть паливо
	Забруднена, залита паливом або несправна свічка запалювання	Почистіть, висушіть або замініть свічку запалювання
	Паливо не надходить до карбюратора	Зверніться до сервісного центру
	Залита невідповідна вимогам керівництва паливна суміш	Замініть паливну суміш
	Вимикач запалювання в положенні «СТОП» (вимкнено)	Увімкніть запалювання
	Не відрегульований карбюратор	Відрегулюйте
	Забруднений/зношений паливний фільтр	Почистіть/замініть
	Повітряна заслінка карбюратора знаходиться в неправильному положенні	Установіть повітряну заслінку в правильне положення згідно п.5.2. даного керівництва
	Двигун вийшов з ладу	Зверніться до сервісного центру
Недостатня потужність	Не відрегульований карбюратор	Відрегулюйте

ОПИС ЗБОЮ	Можлива причина	Шляхи усунення
Недостатня потужність	Забруднено паливо	Замініть паливо
	Забруднений повітряний фільтр	Очистіть повітряний фільтр
	Свічка запалювання відпрацювала свій ресурс	Замініть свічку запалювання
	Залита невідповідна вимогам керівництва паливна суміш	Замініть паливну суміш
	Закрита повітряна заслінка карбюратора	Відкрийте повітряну заслінку
Ланцюг не рухається	Увімкнено гальмо ланцюга	Вимкніть гальмо ланцюга
	Ланцюг дуже сильно натягнутий	Послабте натяг ланцюга
	Ланцюг заклинило	З'ясуйте причину, вживте заходи щодо усунення несправності
	Шина зношена	Замініть шину
	Відцентрове зчеплення вийшло з ладу	Зверніться до сервісного центру
	Несправне гальмо ланцюга	Зверніться до сервісного центру
	Зношена ведуча зірочка	Замініть ведучу зірочку

ОПИС ЗБОЮ	Можлива причина	Шляхи усунення
Немає подачі масла на шину та ланцюг	Відсутнє масло в масляному бачку	Залийте масло в масляний бачок
	Забруднений масляний канал	Почистіть масляний канал
	Не відрегульована подача масла	Відрегулюйте подачу масла
	Забруднені отвори на шині	Почистіть отвори
	Забруднений/зношений масляний фільтр	Прочистіть/замініть
	Маслонасос вийшов із ладу	Зверніться до сервісного центру
Ланцюг нагрівається	Ланцюг дуже сильно натягнутий	Послабте натяг ланцюга
	Ланцюг ослаблений	Натягніть ланцюг
	Ланцюг зношений	Замініть ланцюг
	Шина зношена	Замініть шину
	Залите невідповідне вимогам керівництва масло	Замініть масло
	Відсутня подача масла	Перевірте наявність масла в масляному бачку, долийте до норми
	Немає подачі масла (масляний насос вийшов із ладу)	Зверніться до сервісного центру
	Немає подачі масла (забруднений маслопровід або масляний фільтр)	Почистіть маслопровід або масляний фільтр

ОПИС ЗБОЮ	Можлива причина	Шляхи усунення
Низька ефективність роботи виробу	Послаблений натяг ланцюга	Відрегулюйте натяг ланцюга
	Ланцюг установлений на шину в зворотному напрямку	Перевірте правильність установки ланцюга
	Ланцюг затуплений	Заточіть ланцюг або замініть
Підвищена вібрація	Послаблене кріплення шини	Підтягніть кріплення шини
	Зношені амортизатори	Зверніться до сервісного центру
	Не відрегульований карбюратор	Відрегулюйте

Гарантійний термін експлуатації ланцюгових бензопил **Vitals BKZ 4518n та BKZ 5223n** становить 1 (один) рік із вказаної в гарантійному талоні дати роздрібного продажу. Термін служби даної продукції становить 3 (три) роки з дати роздрібного продажу. Гарантійний термін зберігання становить 3 (три) роки з дати випуску продукції.

Даний виріб не вимагає проведення робіт з введення в експлуатацію.

Протягом гарантійного терміну несправні деталі та вузли будуть замінюватися за умови дотримання всіх вимог керівництва і відсутності ушкоджень, пов'язаних з неправильною експлуатацією, зберіганням і транспортуванням виробу.

Споживач має право на безкоштовне гарантійне усунення несправностей, виявлених і пред'явлених в період гарантійного терміну та обумовлених виробничими недоліками.

Гарантійне усунення несправностей здійснюється шляхом ремонту або заміни несправних частин виробу в сертифікованих сервісних центрах. У зв'язку зі складністю конструкції ремонт може тривати понад двох тижнів. Причину виникнення несправностей і терміни їх усунення визначають фахівці сервісного центру.

### УВАГА!

**Виріб приймається на гарантійне обслуговування тільки в повній комплектності, ретельно очищений від пилу і бруду.**

Гарантійні зобов'язання втрачають своє значення у наступних випадках:

- Відсутність або нечитабельність гарантійного талону.
- Неправильне заповнення гарантійного талону, відсутність у ньому дати продажу або печатки (штампу) і підпису продавця, серійного номеру виробу.
- Наявність виправлень або підчисток у гарантійному талоні.
- Повна або часткова відсутність, нечитабельність серійного номеру на виробі, невідповідність серійного номеру виробу номеру, вказаному в гарантійному талоні.
- Недотримання правил експлуатації, наведених у керівництві з експлуатації.
- Експлуатація несправного або некомплектного виробу, що стала причиною виходу виробу з ладу.
- Попадання всередину пристрою сторонніх речовин або предметів.

- Причиною несправності, що виникла, стало застосування нестандартних або неякісних витратних і комплектуючих матеріалів.
- Виріб має значні механічні або термічні ушкодження, явні сліди недбалих експлуатації, зберігання або транспортування.
- Виріб використовувався не за призначенням.
- Здійснювалися несанкціонований ремонт, розкриття або спроба модернізації виробу споживачем або третіми особами.
- Несправність виникла в результаті стихійного лиха (пожежа, повінь, ураган і т. п.).

Замінені по гарантії деталі і вузли переходять у розпорядження сервісного центру.

При виконанні гарантійного ремонту гарантійний строк збільшується на час перебування виробу в ремонті. Відлік доданого терміну починається з дати приймання виробу в гарантійний ремонт.

У разі якщо з технічних причин ремонт виробу неможливий, сервісний центр видає відповідний акт, на підставі якого користувач самостійно вирішує питання з організацією - постачальником про заміну виробу або повернення грошей.

Після закінчення гарантійного терміну сервісні центри продовжують здійснювати обслуговування та ремонт виробу, але вже за рахунок споживача.

Гарантійні зобов'язання не поширюються на несправності, що виникли внаслідок природного зносу або перевантаження виробу.

Гарантійні зобов'язання не поширюються на комплектуючі: шину, ланцюг, свічку запалювання, паливопроводи, фільтри і т. д.

Гарантійні зобов'язання не поширюються на неповноту комплектації виробу, яка могла бути виявлена при його продажу. Усі витрати на транспортування виробу несе споживач.

Право на гарантійний ремонт не є підставою для інших претензій.





## ГАРАНТІЙНИЙ ТАЛОН

Купуючи виріб, вимагайте перевірки його справності, комплектності і відсутності механічних пошкоджень, наявності відмітки дати продажу, штампа магазину та підпису продавця. Після продажу претензії щодо некомплектності і механічних пошкоджень не приймаються.

Виріб	
Модель	
Серійний номер	
Торгівельна організація	
Адреса торгівельної організації	
Виріб перевірів і продав	
Дата продажу	
Печатка або штамп торгівельної організації	

Претензій до зовнішнього вигляду, справності та комплектності виробу не маю. З правилами користування та гарантійними умовами ознайомлений.

(Підпис покупця)



Виріб		
Модель		
Серійний номер		
Вилучено (дата):	Торгівельна організація	
	Дата продажу	
Видано (дата):		
Майстер (ПІП та підпис)	Печатка або штамп сервісного центру	Печатка або штамп торгівельної організації



Виріб		
Модель		
Серійний номер		
Вилучено (дата):	Торгівельна організація	
	Дата продажу	
Видано (дата):		
Майстер (ПІП та підпис)	Печатка або штамп сервісного центру	Печатка або штамп торгівельної організації



Виріб		
Модель		
Серійний номер		
Вилучено (дата):	Торгівельна організація	
	Дата продажу	
Видано (дата):		
Майстер (ПІП та підпис)	Печатка або штамп сервісного центру	Печатка або штамп торгівельної організації

ВІДРИВНИЙ ТАЛОН

ВІДРИВНИЙ ТАЛОН

ВІДРИВНИЙ ТАЛОН

## ФОРМУЛЯР ГАРАНТІЙНИХ РОБІТ

Виріб після гарантійного ремонту отримав у робочому стані, без дефектів. Претензій не маю.

Дата	П.І.П. покупця	Підпис покупця

Виріб після гарантійного ремонту отримав у робочому стані, без дефектів. Претензій не маю.

Дата	П.І.П. покупця	Підпис покупця

Виріб після гарантійного ремонту отримав у робочому стані, без дефектів. Претензій не маю.

Дата	П.І.П. покупця	Підпис покупця

№	Дата проведення ремонту		Опис ремонтних робіт та замієних деталей	Прізвище майстра та печатка сервісного центру
	Початок	Закінчення		





**ОФИЦИАЛЬНЫЙ ДИЛЕР В УКРАИНЕ:**

[storgom.ua](http://storgom.ua)

**ГРАФИК РАБОТЫ:**

Пн. – Пт.: с 8:30 по 18:30

Сб.: с 09:00 по 16:00

Вс.: с 10:00 по 16:00

**КОНТАКТЫ:**

+38 (044) 360-46-77

+38 (066) 77-395-77

+38 (097) 77-236-77

+38 (093) 360-46-77

Детальное описание товара: <https://storgom.ua/product/benzopila-tsepnaia-vitals-bkz-5223n.html>

Другие товары: <https://storgom.ua/benzopily.html>