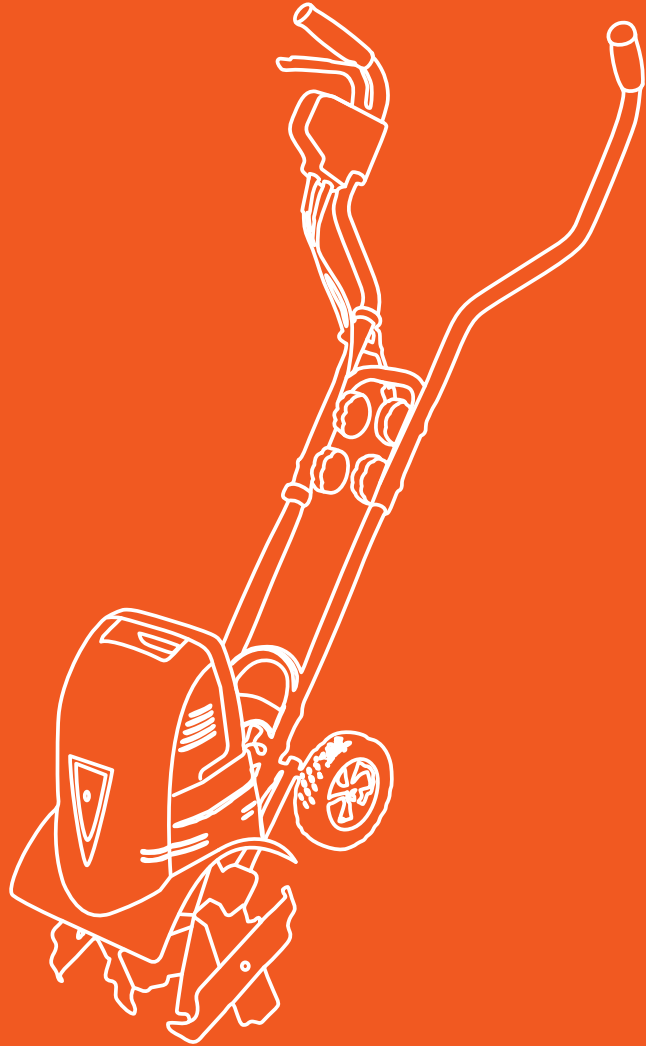




DAEWOO
POWER PRODUCTS



UA **ЕЛЕКТРИЧНИЙ КУЛЬТИВАТОР**

RUS **ЭЛЕКТРИЧЕСКИЙ КУЛЬТИВАТОР**

DAT 1700E

ЗМІСТ

1. Передмова	03
2. Опис виробу	03
3. Технічні характеристики	04
4. Комплектація	04
5. Загальний вигляд	05
6. Інформація з безпеки	06
7. Опис символів	10
8. Збирання виробу	11
9. Робота з пристроєм	14
10. Обслуговування пристрою	15
11. Усунення несправностей	19

Виробник залишає за собою право на внесення змін до конструкції, дизайну та комплектації виробів. Зображення в інструкції можуть відрізнятися від реальних вузлів та написів на виробі.

**Адреси сервісних центрів з обслуговування
силової техніки DAEWOO ви можете знайти на сайті
WWW.DAEWOO-POWER.COM.UA**

1. ПЕРЕДМОВА

Дякуємо вам за придбання культиватора **DAEWOO**.

У цьому посібнику міститься опис техніки безпеки та процедур з обслуговування та використання моделей культиваторів **DAEWOO**.

Усі дані в Посібнику користувача містять найсвіжішу інформацію, яка є доступною на момент друку. Просимо прийняти до уваги, що деякі зміни, внесені виробником, можуть бути не відображені у цьому посібнику. Зображення та малюнки можуть відрізнятися від реального виробу. За виникнення проблем скористайтеся корисною інформацією, що міститься наприкінці посібника.

До початку роботи з культиватором необхідно уважно прочитати весь посібник. Це допоможе уникнути можливих травм і пошкодження обладнання.

2. ОПИС ВИРОБУ

Електрокультиватори призначені для обробки ґрунту на городах і невеликих дачних ділянках. Електричний культиватор Daewoo має підвищену зручність експлуатації і дозволяє значно полегшити працю дачника в теплиці, парниках, а також комунальним службам у міському господарстві.

Основні переваги електричного культиватора **DAEWOO** — це простота експлуатації та легкість в обслуговуванні, низький рівень шуму та вібрації, невелика вага (13,5), компактність та простота збирання, що дозволяє перевозити його в багажнику легкового автомобіля.

Електрокультиватори **DAEWOO** прості в збиранні та зручні в експлуатації, що дозволяє експлуатувати їх літнім людям та жінкам.

За допомогою електрокультиватора **DAEWOO** можна легко та швидко виконати оранку ґрунту з одночасною закладкою добрив, можна рихлити та вирівнювати ґрунт, здійснювати прополку міжрядь, підгортання гряд та нарізання борозен.

Електрокультиватор **DAEWOO** придатний для роботи на похилих поверхнях та в закритих приміщеннях з причин відсутності викидних газів.

3. ТЕХНІЧНІ ХАРАКТЕРИСТИКИ

Культиватор		DAT1700E
Тип двигуна		Електричний
Потужність	Вт	1700
Напруга	В	230
Частота	Гц	50
Робоча ширина	см	30
Робоча глибина	см	20
Діаметр фрез	см	20
Рівень шуму	Дб	93
Вага	кг	13.5

Вимоги до подовжю чого кабеля:

- Максимальна довжина: 50 м.
- Мінімально допустимий переріз: 3×1,5 кв. м.

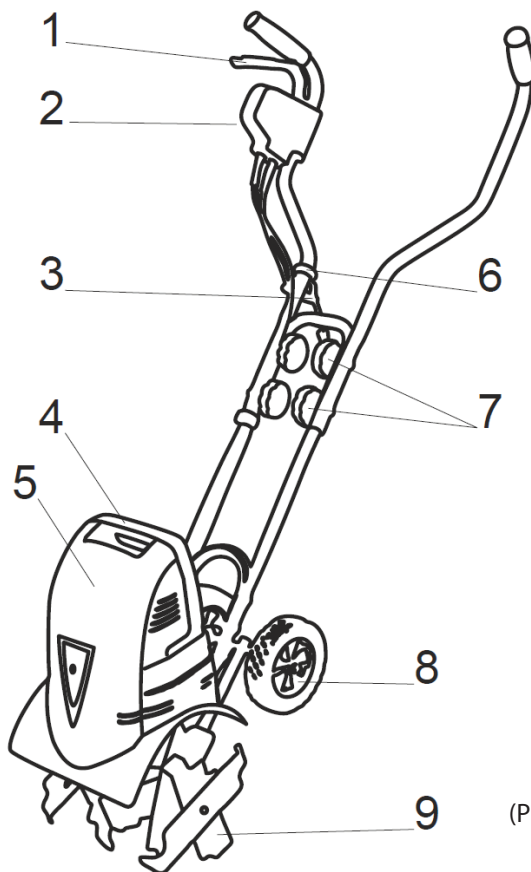
4. КОМПЛЕКТАЦІЯ

До комплекту поставки входять:

1.	Електричний культиватор	1 од.
2.	Фрези	16 од.
3.	Транспортувальні колеса	2 од.
4.	Посібник користувача	1 од.
5.	Пакування	1 од.

5. ЗАГАЛЬНИЙ ВИГЛЯД ВИРОБУ

1. Важіль ввімкнення фрез
2. Запобіжна кнопка
3. Мережевий шнур
4. Ручка для транспортування
5. Корпус двигуна
6. Фіксатор мережевого шнура
7. Кріплення верхньої і нижньої частин руків'я
8. Транспортувальні колеса
9. Фрези



(Рис. 1)

6. ІНФОРМАЦІЯ З БЕЗПЕКИ

Перед початком експлуатації уважно прочитайте цей посібник користувача. Робота з культиватором без ознайомлення з цим посібником може призвести до пошкодження техніки і отримання травм.

Загальні вказівки з техніки безпеки

- Під час роботи культиватора необхідно завжди виконувати рекомендації, що містяться в цій інструкції з експлуатації. В іншому випадку виникає небезпека травматизму або небезпека пошкодження пристрою.
- Оператор повинен знати, як можна негайно зупинити робочі органи культиватора і двигун.
- Приводити пристрій в дію дозволяється, лише перебуваючи в доброму фізичному та психічному стані.
- Забороняється працювати з пристроєм після прийому ліків, вживання алкогольних напоїв або наркотиків, які можуть мати негативний вплив на реакцію працюючого.
- Цей пристрій призначений лише для обробки ґрунту під час посівних робіт, оброблення або догляду за рослинами. Використання культиватора в інших цілях заборонено.

Недотримання вказівок та інструкцій з техніки електробезпеки може стати причиною ураження електричним струмом, важких травм та пожежі.

Зберігайте ці інструкції впродовж всього терміну користування електричним культиватором DAEWOO.

Електробезпека

- Вилка мережевого шнура електричного культиватора повинна відповідати розетці. Ні в якому разі не вносьте зміни до конструкції вилки. Ця вимога знижує ризик ураження електричним струмом.
- Уникайте контакту з заземленими поверхнями, як то: з трубами, елементами опалення і т. д. При заземленні через них підвищується ризик ураження електрострумом.
- Захищайте культиватор від дощу та вогкості. Проникнення води в електричний культиватор підвищує ризик ураження електричним струмом.

- Не допускається використовувати мережевий шнур не за призначенням, наприклад, для переносу або підвіски електричного культиватора, або для витягування вилки з розетки. Захищайте шнур від впливу високих температур, мастила, гострих пругів або рухомих частин культиватора. **Пошкоджений або закручений шнур підвищує ризик ураження електричним струмом.**
- Перед тим, як почати роботу, перевірте, чи не пошкоджений інструмент і кабель мережі.
- Включаючи вилку в розетку, стежте за тим, щоб вимикач не був заблокований.
- На відкритій місцевості застосовуйте лише дозволений для цього подовжуючий кабель.
- Якщо ви здійснюєте зовнішні роботи, розетку слід обладнати запобіжником або вимикачем аварійного струму.
- Якщо ви не користуєтесь культиватором або не налаштовуєте його, вимкніть вилку з розетки.
- Завжди відводьте кабель від культиватора назад.

Безпека людей

- Починаючи роботу з культиватором, будьте уважні, слідкуйте за тим, що ви робите. Не користуйтеся культиватором в стомленому стані, у стані наркотичного або алкогольного сп'яніння або під впливом ліків. Неуважність при роботі з електричним культиватором може призвести до серйозних травм.
- Не користуйтеся культиватором, якщо вимикач несправний.
- Відстороніть всіх сторонніх осіб на відстань не менше 10 метрів від місця роботи з культиватором.
- Не експлуатуйте культиватор поблизу вибухонебезпечних рідин, газів та ін. речовин. Обладнання може бути джерелом іскор, які можуть стати причиною загоряння.
- Не починайте експлуатацію, поки територія не звільнена від сторонніх предметів.
- Вмикайте інструмент безпосередньо перед контактом з матеріалом.
- Не перевантажуйте машину. Якщо кількість обертів зменшується, зніміть навантаження або вимкніть машину. Необхідно працювати в межах зазначеного діапазону потужності для даного інструменту.
- Зберігайте культиватори в місцях, недоступних для дітей.

Підготовка до роботи

- Під час експлуатації пристрою завжди надівайте тривке взуття з нековзкою підошвою та довгі брюки.
- Не дозволяється працювати з пристроєм босоніж або в сандалях.
- Перед використанням завжди здійснюйте візуальний огляд, щоб перекоонатися, що оснащення та деталі не зношені та не мають пошкоджень. Якщо пошкоджені різальні пруги або кріпильні гвинти, необхідно замінити комплект повністю, щоб не порушити баланс пристрою.
- Ретельно перевірте робочу зону та приберіть усі сторонні предмети.
- Уникайте надто тривалого керування пристроєм, оскільки тривалий вплив вібрації на руки оператора може бути шкідливим для здоров'я.

Дії під час роботи з культиватором

- Вмикайте двигун відповідно до вказівок і лише за умови дотримання безпечної відстані від ніг до просапного оснащення.
- Заборонена присутність сторонніх осіб у робочій зоні.
- Руки та ноги не мають розташовуватися на елементах, що обертаються, або під ними.
- В жодному разі не підіймайте і не транспортуйте пристрій, коли працює двигун.
- При роботі пристрою на горбистій місцевості культиватор може перевернутися. Можна використовувати пристрій на горбистій місцевості з підйомом схилів не більше 10% (5,7°). Кут нахилу 5,7° відповідає вертикальному підйому 10 см на 100 см горизонтальної площі.
- Завжди стежте за правильним розташуванням пристрою на схилах. Плужну оранку не можна виконувати на занадто крутих схилах, щоб не втратити контроль над керуванням культиватором.
- При роботах на горбистій місцевості повинні бути встановлені всі чотири фрези.
- Не ведіть роботи упоперек схилу, а також вперед або назад. Оператору забороняється стояти на схилі нижче пристрою, щоб за можливої втрати контролю над ним не потрапити під рухомий культиватор.
- Зміну напрямку руху на горбистій місцевості треба виконувати з великою обережністю, щоб не втратити контроль над пристроєм.
- Пересувайтесь з пристроєм лише в темпі кроку, швидке пересування заборонено. При швидкому пересуванні зростає небезпека можливих нещасних випадків через спотикання, ковзання і т. п.
- На кам'янистих ґрунтах знижуйте кутову швидкість.

- Для регулювання робочої глибини ходу, вдавлюйте сошник в ґрунт більше або менше, змінюючи зусилля натискання на ручку.
- При зміні напрямку руху або при наближенні пристрою дотримуйтеся особливої обережності.
- Слідкуйте за перешкодами під час руху культиватора назад, щоб не спіткнутися!

Небезпека травмування!

- Ніколи не кладіть руки або ноги на рухомі деталі чи під них. Ніколи не торкайтеся до фрези, що обертається.
- Проорювання можна робити лише за денного світла або доброго штучного освітлення.
- Не можна культивувати в місцях, де може проходити електро-, газо- або водопровід. Скористайтеся відповідним пошуковим інструментом для того, щоб відшукати такі дроти.
- Відкладайте інструмент лише після того, як вимкнете його та переконаєтесь в тому, що він повністю зупинився.
- Користуйтеся лише приладдям, яке рекомендує виробник.

7. ОПИС СИМВОЛІВ



Увага!



Прочитайте посібник користувача перед початком роботи.



Дотримуйтеся дистанції під час роботи з пристроєм.



Для запобігання нещасного випадку не стійте перед працюючим пристроєм.



Небезпечно!
Не торкайтеся рухомих фрез.

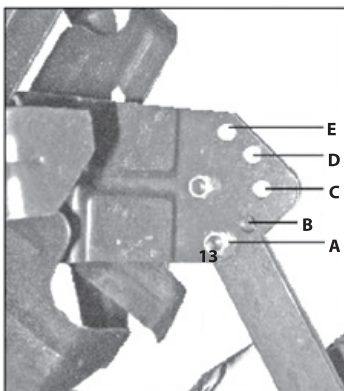


При обслуговуванні або ремонті від'єднайте провід від свічки запалювання.

8. ЗБИРАННЯ ВИРОБУ

Монтаж транспортувальних коліс

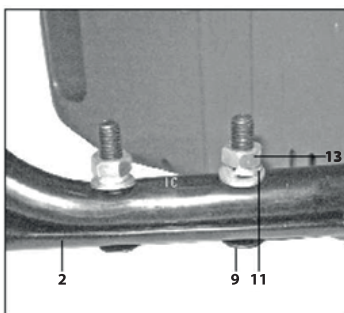
- Перемістіть транспортувальні колеса в нижнє положення (рис. 2, позиція E).
- Відкрутіть прогонич 13 та перемістіть транспортувальні колеса з позиції А в позицію E.



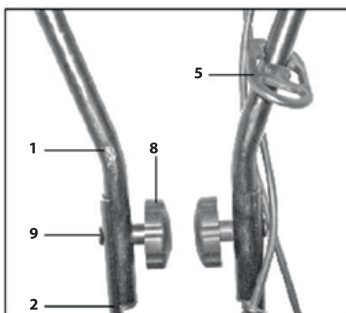
(Рис. 2)

Монтаж панелі оператора

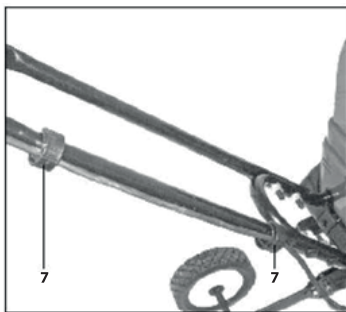
- Приєднайте нижню частину руків'я (рис. 3, позиція 2) до опорної рами, використовуючи два гвинти (рис. 3, позиція 9), дві шайби (рис. 3, позиція 10), дві гровер-шайби (рис. 3, позиція 1) і дві мутри (рис. 3, позиція 12) з кожного боку.



(Рис. 3)



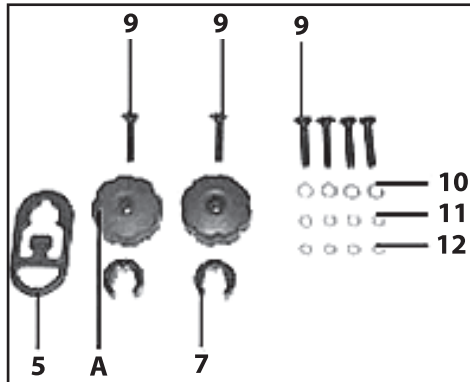
(Рис. 4)



(Рис. 5)

Монтаж панелі оператора

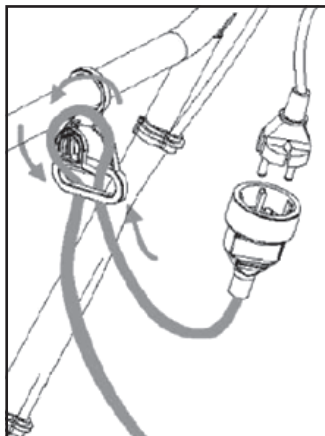
- Закріпіть фіксатор мережевого шнура (рис. 4, позиція 5) на верхній частині руків'я (рис. 4, позиція, 1) з боку важеля вклучення.
 - Приєднайте верхні частини руків'я (рис. 4, позиція 1) до нижніх частин руків'я (рис. 4, позиція 2) за допомогою гвинтів (рис. 4, позиція 9) і чотирьох баранчиків (рис. 4, позиція 8) — по два з кожного боку.
 - Встановіть два фіксатори мережевого шнура (рис. 5, позиція 7).
- Для здійснення монтажу передбачені відповідні деталі (див. рис. 6)



(Рис. 6)

1.	Тримач мережевого шнура	1 од.
2.	Кліпси для кріплення кабелю	2 од.
3.	Барашки	4 од.
4.	Гвинт	6 од.
5.	Шайба	4 од.
6.	Гровер-шайба	4 од.
7.	Мутра	2 од.

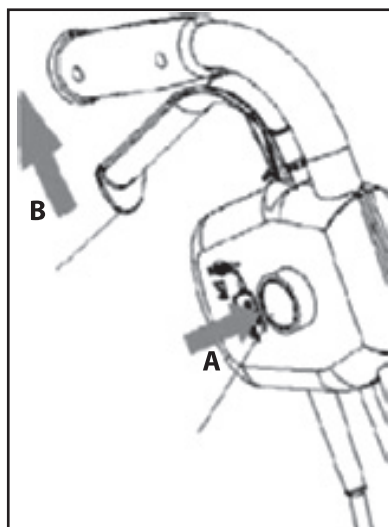
Підключіть мережевий шнур до джерела напруги та переконайтесь у надійності його кріплення у фіксаторі мережевого шнура (рис. 7).



(Рис. 7)

9. РОБОТА З ПРИСТРОЄМ

- Запуск культиватора здійснюється шляхом натискання кнопки А (рис. 8) і одночасного натискання важеля В (рис. 8). Після запуску фрез кнопку А можна відпустити.
- Щоб вимкнути відпустіть важіль В.

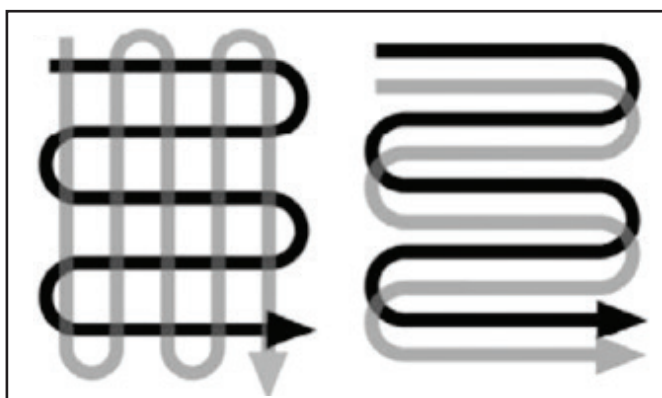


(Рис. 8)

Поради щодо використання культиватора

- Вмикайте культиватор лише після доставки його до місця експлуатації.
- Завжди тримайте культиватор двома руками. Для запобігання пошкодження подовжувача кабелю, стежте, щоб він завжди знаходився позаду вас.
- Рух культиватора вперед здійснюється під дією фрез.
- Фрези повинні занурюватися в ґрунт повільно. Не забудьте перед початком експлуатації відрегулювати висоту коліс.
- Для зручності оранки можна регулювати положення транспортувальних коліс, переміщуючи їх (рис. 2) з положення А в положення В.
- За глибокої обробки ґрунту найбільш ефективним методом є рух культиватора спочатку вперед на відстань витягнутих рук, потім підтягування його у зворотному напрямку (до себе), після чого знову слід повторити ті самі дії.

- Фрези повинні завжди працювати на максимальній швидкості. Не допускайте перевантажень.
- Якщо фрези зариваються глибоко в ґрунт, виймайте їх, похитуючи машину з боку в бік і пригальмовуючи, поки вони не звільняться.
- При підготовці ділянки до посіву обробляйте ґрунт, використовуючи маршрути, зазначені на рисунку 9.



(Рис. 9)

10. ОБСЛУГОВУВАННЯ ПРИСТРОЮ

Перед проведенням будь-яких робіт на пристрої переконайтеся, що він відключений від джерела живлення. Виконуйте лише ті роботи з техобслуговування, які описані в інструкції з експлуатації.

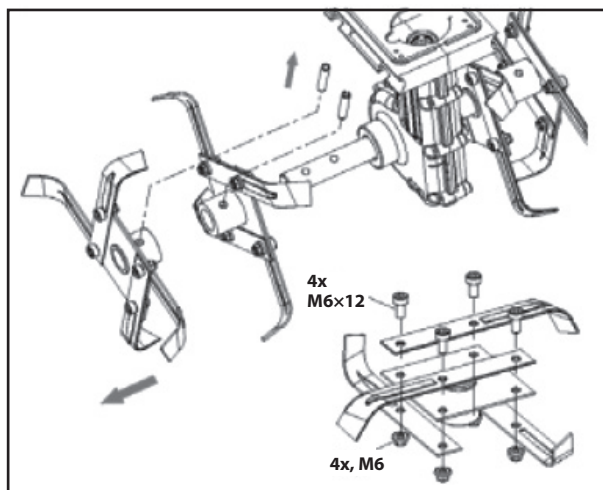
- Для того щоб пристрій працював надійно, затягуйте всі гайки, прогоніть і гвинти до упору.
- З міркувань безпеки своєчасно замініть зношені або пошкоджені деталі.
- Після кожного використання видаляйте з культиватора бруд і траву.
- Перед тривалим зберіганням, для запобігання корозії, покрийте всі металеві частини мастилом.
- Для очищення пластмасових деталей користуйтеся вологою ганчіркою. Не використовуйте розчинники або гострі предмети.
- Регулярно очищуйте вентиляційні отвори і рухомі деталі від пилу і бруду.

Масило

- Всі зубчасті передачі поставляються з заводським мастилом. Один раз на рік необхідно проводити змащення редуктора в авторизованому сервісному центрі.

Фрези

- Якщо фрези зношені або зламані, їх необхідно замінити в авторизованому сервісному центрі. Відсутність належного догляду за фрезами призводить до зниження ефективності культивації або перевантаження двигуна. При роботі з фрезами завжди використовуйте захисні рукавички.
- Заміна фрез проводиться лише в комплекті і одночасно.
- Для заміни фрез видаліть внутрішній шплінт і зніміть фрезу з приводного валу.



(Рис. 10)

Зберігання

Приміщення для зберігання має бути сухим та без пилу. Крім того, пристрій слід зберігати у місці, до якого не мають доступу діти. Можливі несправності пристрою слід усувати перед поставленням машини на зберігання, щоб вона завжди була у стані готовності до експлуатації.

Зберігання в зимовий період

У разі тривалого простою пристрою необхідно виконувати наступні вимоги:

- Усі зовнішні частини двигуна та пристрою, особливо ребра охолодження, треба ретельно очистити.
- Усі рухомі деталі слід добре змастити оливою або мастилом.
- Пакування, приладдя та пристрій виготовлені з матеріалів, придатних для вторинного використання. Слід мати це на увазі за потреби утилізації виробу або його пакування.

Дотримання приписів цієї інструкції з експлуатації

Культиватори DAEWOO проходять обов'язкову сертифікацію відповідно до Технічного регламенту «Про безпечність машин та обладнання». Використання, техобслуговування та зберігання культиватора DAEWOO мають здійснюватися точно так, як описано в цій інструкції з експлуатації.

- Термін служби виробу складає 5 років.
- Гарантійний термін ремонту — 3 роки.

Виробник не несе відповідальності за усі пошкодження та збитки, що є наслідками недотримання вказівок з техніки безпеки та технічного обслуговування.

Це насамперед стосується:

- використання виробу не за призначенням;
- використання не допущених виробником мастильних матеріалів;
- технічних змін виробу;
- непрямих збитків внаслідок подальшого використання виробу з несправними деталями.

Усі роботи, наведені в розділі «Технічне обслуговування», повинні проводитися регулярно.

Якщо користувач не може виконувати ці роботи з техобслуговування самостійно, слід звернутися до авторизованого сервісного центру для оформлення замовлення на виконання необхідних робіт. Перелік адрес ви можете знайти на нашому офіційному інтернет-сайті:

WWW.DAEWOO-POWER.COM.UA

Виробник не несе відповідальності у разі збитку через пошкодження внаслідок невиконання робіт з техобслуговування.

До таких пошкоджень, крім усього іншого, належать:

- корозійні пошкодження та інші наслідки неправильного зберігання;
- пошкодження та інші наслідки застосування неоригінальних запчастин;
- пошкодження внаслідок робіт з техобслуговування і ремонту, які здійснювалися неуповноваженими фахівцями.

11. УСУНЕННЯ НЕСПРАВНОСТЕЙ

Несправність	Можлива причина	Усунення несправності
Двигун не запускається	Відсутнє живлення	Перевірте стан проводів та джерела живлення
	Відмова запобіжної кнопки	Зверніться до авторизованого сервісного центру, що має повноваження від виробника
	Спрацювало реле перегріву	1. Зменшіть глибину обробки ґрунту 2. Видаліть сторонні предмети в ґрунті 3. Надто щільний ґрунт. Зменшіть глибину обробки та повільно переміщуйте культиватор почерзі вперед і назад. Повторне ввімкнення.
Надмірний або нетиповий шум	Заклинювання фрез	Допустимо через 15 хвилин. Вимкніть культиватор та дайте повністю зупинитися фрезам. Видаліть сторонні предмети.
	Відсутність мастила	Зверніться до авторизованого сервісного центру, що має повноваження від виробника
	Послаблення з'єднань прогоничами, муфр або захисних елементів	Підтягнути. Якщо шум залишився, зверніться до авторизованого сервісного центру, що має повноваження від виробника
Надмірна вібрація	Занадто велика глибина обробки ґрунту	Замініть фрези або зверніться до авторизованого сервісного центру, що має повноваження від виробника. Встановіть правильну глибину
Низька ефективність роботи	Занадто мала глибина обробки ґрунту	Встановіть правильну глибину
	Надмірне зношення фрез	Замініть фрези або зверніться до авторизованого сервісного центру, що має повноваження від виробника

ОГЛАВЛЕНИЕ

1. Предисловие	03
2. Описание изделия	03
3. Технические характеристики	04
4. Комплектация	04
5. Общий вид	05
6. Информация по безопасности	06
7. Описание символов	10
8. Сборка изделия	11
9. Работа с устройством	14
10. Обслуживание устройства	15
11. Устранение неисправностей	19

Производитель оставляет за собой право на внесение изменений в конструкцию, дизайн и комплектацию изделий.
Изображения в инструкции могут отличаться от реальных узлов и надписей на изделии.

**Адреса сервисных центров по обслуживанию
силовой техники DAEWOO вы можете найти на сайте
WWW.DAEWOO-POWER.COM.UA**

1. ПРЕДИСЛОВИЕ

Благодарим вас за приобретение культиватора **DAEWOO**.

В данном руководстве содержится описание техники безопасности и процедур по обслуживанию и использованию моделей культиваторов **DAEWOO**. Все данные в руководстве пользователя содержат самую свежую информацию, доступную к моменту печати. Просим принять во внимание, что некоторые изменения, внесенные производителем, могут быть не отражены в данном руководстве. Изображения и рисунки могут отличаться от реального изделия. При возникновении проблем используйте полезную информацию, расположенную в конце руководства.

Перед началом работы с культиватором необходимо внимательно прочитать все руководство. Это поможет избежать возможных травм и повреждения оборудования.

2. ОПИСАНИЕ ИЗДЕЛИЯ

Электрокультиваторы предназначены для обработки почвы в огородах и небольших дачных участках. Электрический культиватор Daewoo обладает повышенным удобством в эксплуатации и позволяет значительно облегчить труд дачника в теплицах, парниках, а также коммунальным службам в городском хозяйстве.

Основные достоинства электрического культиватора DAEWOO — это простота эксплуатации и легкость в обслуживании, низкий уровень шума и вибрации, небольшой вес (13,5 кг), компактность и простота сборки, что позволяет перевезти его в багажнике легкового автомобиля.

Электрокультиваторы DAEWOO просты в сборке и удобны в эксплуатации, что позволяет эксплуатировать их пожилым людям и женщинам.

При помощи электрокультиватора DAEWOO можно легко и быстро произвести вспашку почвы с одновременной закладкой удобрений, можно рыхлить и выравнивать почву, осуществлять прополку междурядий, окучивание гряд и нарезание борозд.

Электрокультиватор DAEWOO пригоден для работы на наклонных поверхностях и в закрытых помещениях по причине отсутствия выхлопных газов.

3. ТЕХНИЧЕСКИЕ ХАРАКТЕРИСТИКИ

Культиватор		DAT1700E	
Тип двигателя		Электрический	
Мощность	Вт	1700	
Напряжение	В	230	
Частота	Гц	50	
Рабочая ширина	см	30	
Рабочая глубина	см	20	
Диаметр фрез	см	20	
Уровень шума	Дб	93	
Вес	кг	13.5	

Требования к удлиняющему кабелю:

- Максимальная длина: 50 м.
- Минимально допустимое сечение: 3×1,5 кв. м.

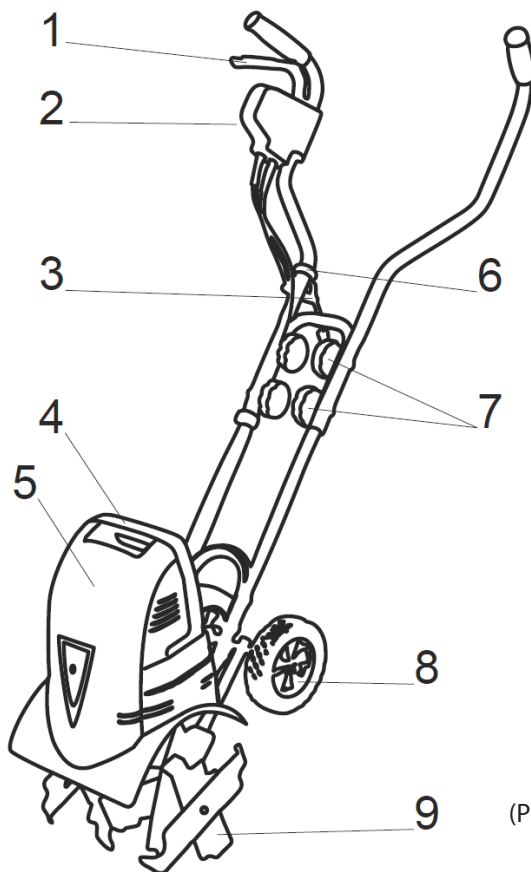
4. КОМПЛЕКТАЦИЯ

В комплект поставки входят:

1.	Электрический культиватор	1 шт.
2.	Фрезы	16 шт.
3.	Транспортировочные колеса	2 шт.
4.	Руководство пользователя	1 шт.
5.	Упаковка	1 шт.

5. ОБЩИЙ ВИД ИЗДЕЛИЯ

1. Рычаг включения фрез
2. Предохранительная кнопка
3. Сетевой шнур
4. Ручка для транспортировки
5. Корпус двигателя
6. Фиксатор сетевого шнура
7. Крепления верхней и нижней частей рукоятки
8. Транспортировочные колеса
9. Фрезы



(Рис. 1)

6. ИНФОРМАЦИЯ ПО БЕЗОПАСНОСТИ

Перед началом эксплуатации внимательно прочитайте данное руководство пользователя. Работа с культиватором без ознакомления с данным руководством может привести к повреждению техники и получению травм.

Общие указания по технике безопасности

- Во время работы культиватора необходимо всегда выполнять рекомендации, содержащиеся в этой инструкции по эксплуатации. В противном случае возникает опасность травматизма или опасность повреждения устройства.
- Оператор должен знать, как можно немедленно остановить рабочие органы культиватора и двигатель.
- Приводить устройство в действие разрешается только, находясь в хорошем физическом и психическом состоянии.
- Запрещается работать с устройством после приема лекарств, употребления алкогольных напитков или наркотиков, которые могут оказать негативное влияние на реакцию работающего.
- Данное устройство предназначено только для обработки почвы при посевных работах, возделывании или уходе за растениями. Использование культиватора в других целях запрещено.

Несоблюдение указаний и инструкций по технике электробезопасности может стать причиной поражения электрическим током, тяжелых травм и пожара.

Сохраняйте эти инструкции на протяжении всего срока пользования электрическим культиватором DAEWOO.

Электробезопасность

- Вилка сетевого шнура электрического культиватора должна соответствовать сетевой розетке. Ни в коем случае не вносите изменения в конструкцию вилки. Данное требование снижает риск поражения электрическим током.
- Избегайте контакта с заземленными поверхностями, как то: с трубами, элементами отопления и т.д. При заземлении через них повышается риск поражения электротоком.
- Защищайте культиватор от дождя и сырости. Проникновение воды в электрический культиватор повышает риск поражения электрическим током.

- Не допускается использовать сетевой шнур не по назначению, например, для переноса или подвески электрического культиватора, или для вытягивания вилки из сетевой розетки. Защищайте шнур от воздействия высоких температур, масла, острых кромок или подвижных частей культиватора. **Поврежденный или спутанный шнур повышает риск поражения электрическим током.**
- Перед тем, как начать работу, проверьте, не поврежден ли инструмент и кабель сети.
- Втыкая вилку в розетку, следите за тем, чтобы выключатель не был заблокирован.
- На открытой местности применяйте лишь разрешенный для этого удлиняющий кабель.
- Если вы осуществляете внешние работы, розетку следует оборудовать предохранителем или выключателем аварийного тока.
- Если вы не пользуетесь культиватором или не настраиваете его, извлеките вилку из розетки.
- Всегда отводите кабель от культиватора назад.

Безопасность людей

- Продуманно начинайте работу с электрическим культиватором, будьте внимательны, следите за тем, что вы делаете. Не пользуйтесь культиватором в усталом состоянии, в состоянии наркотического или алкогольного опьянения или под воздействием лекарств. Невнимательность при работе с электрическим культиватором может привести к серьезным травмам.
- Не пользуйтесь культиватором, если выключатель неисправен.
- Удалите всех посторонних лиц на расстояние не менее 10 метров от места работы с культиватором.
- Не эксплуатируйте культиватор вблизи взрывоопасных жидкостей, газов и др. веществ. Оборудование может быть источником искр, которые могут стать причиной возгорания.
- Не начинайте эксплуатацию, пока территория не освобождена от посторонних предметов.
- Включайте инструмент непосредственно перед контактом с материалом.
- Не перегружайте машину. Если количество оборотов уменьшается, снимите нагрузку или выключите машину. Необходимо работать в пределах указанного диапазона мощности для данного инструмента.
- Храните культиваторы в местах, недоступных для детей.

Подготовка к работе

- При эксплуатации устройства всегда надевайте прочную обувь на нескользящей подошве и длинные брюки.
- Не разрешается работать с устройством босиком или в сандалиях.
- Перед использованием всегда производите визуальный осмотр, чтобы убедиться, что оснастка и детали не изношены и не имеют повреждений. При поврежденных режущих кромках или крепежных винтах, необходимо заменить комплект полностью, чтобы не нарушить баланс устройства.
- Тщательно проверьте рабочую зону и удалите все посторонние предметы.
- Избегайте слишком длительного управления устройством, так как продолжительное воздействие вибрации на руки оператора может нанести вред.

Действия при работе с культиватором

- Включайте двигатель в соответствии с указаниями и только при обеспечении безопасного расстояния от ног до пропашной оснастки.
- Запрещено присутствие посторонних лиц в рабочей зоне.
- Руки и ноги не должны располагаться на вращающихся элементах или под ними.
- Ни в коем случае не приподнимайте и не транспортируйте устройство при работающем двигателе.
- При работе устройства на холмистой местности культиватор может опрокинуться. Можно использовать устройство на холмистой местности с подъемом склонов не более 10% (5,7°). Угол наклона 5,7° соответствует вертикальному подъему 10 см при 100 см горизонтальной площади.
- Всегда следите за правильным расположением устройства на склонах. Плужную вспашку нельзя выполнять на слишком крутых склонах, чтобы не потерять контроль над управлением культиватором.
- При работах на холмистой местности должны быть установлены все четыре фрезы.
- Не ведите работы поперек склона, а также вперед или назад. Оператору запрещается стоять на склоне ниже устройства, чтобы при возможной потере контроля над ним не попасть под движущийся культиватор.
- Смену направления движения на холмистой местности надо производить с большой осторожностью, чтобы не потерять контроль над устройством.
- Передвигайтесь с устройством только в темпе шага, быстрое передвижение запрещено. При быстром перемещении возрастает опасность возможных несчастных случаев из-за спотыкания, скольжения и т.п.
- На каменистых почвах снижайте угловую скорость.

- Для регулирования рабочей глубины хода, вдавливайте сошник в почву больше или меньше, изменяя усилие нажатия на ручку.
- При смене направления движения или при приближении устройства соблюдайте особую осторожность.
- Следите за препятствиями при движении культиватора назад, чтобы не споткнуться!

Опасность травматизма!

- Никогда не кладите руки или ноги на вращающиеся детали или под них. Никогда не прикасайтесь к вращающейся фрезе.
- Пропашку можно производить только при дневном свете или хорошем искусственном освещении.
- Нельзя культивировать в местах, где может проходить электро-, газо- или водопровод. Воспользуйтесь подходящим поисковым инструментом для того, чтобы отыскать такие провода.
- Откладывайте инструмент лишь после того, как выключите его и убедитесь в том, что он полностью остановился.
- Пользуйтесь лишь принадлежностями, которые рекомендует производитель.

7. ОПИСАНИЕ СИМВОЛОВ



Внимание!



Прочитайте руководство
пользователя перед
началом работы



Соблюдайте дистанцию
во время работы
с устройством



Во избежание несчаст-
ного случая не стойте
перед работающим
устройством.



Опасно!
Не прикасайтесь
к вращающимся фрезам

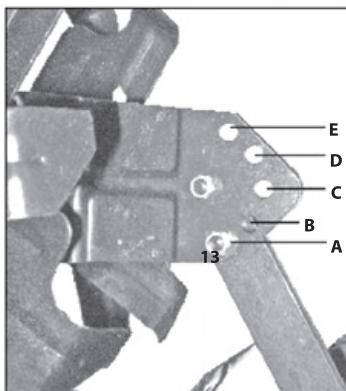


При обслуживании
или ремонте отсоеди-
ните провод от свечи
зажигания.

8. СБОРКА ИЗДЕЛИЯ

Монтаж транспортировочных колес

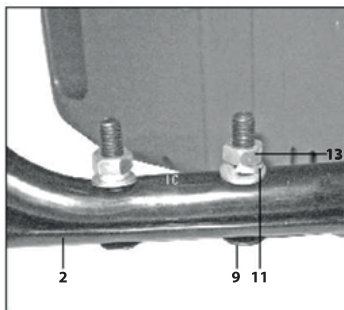
- Переместите транспортировочные колеса в нижнее положение (рис. 2, позиция Е).
- Открутите болт 13 и переместите транспортировочные колеса из позиции А в позицию Е.



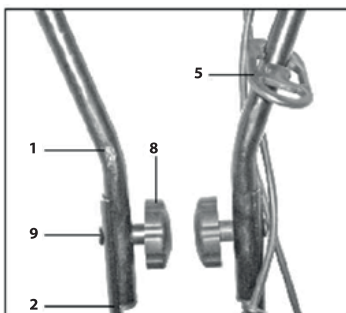
(Рис. 2)

Монтаж панели оператора

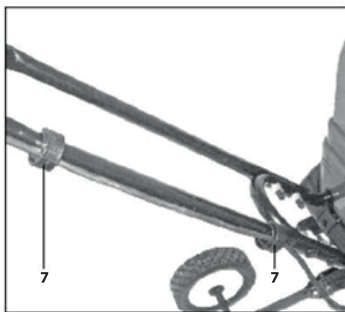
- Присоедините нижнюю часть рукоятки (рис. 3, позиция 2) к опорной раме, используя два винта (рис. 3, позиция 9), две шайбы (рис. 3, позиция 10), две гровер-шайбы (рис. 3, позиция 1) и две гайки (рис. 3, позиция 12) с каждой стороны.



(Рис. 3)



(Рис. 4)

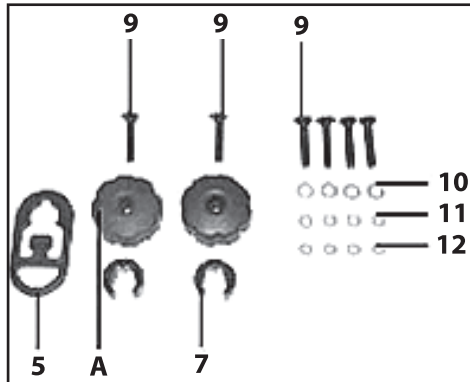


(Рис. 5)

Монтаж панели оператора

- Закрепите фиксатор сетевого шнура (рис. 4, позиция 5) на верхней части рукоятки (рис. 4, позиция 1) со стороны рычага включения.
- Присоедините верхние части рукоятки (рис. 4, позиция 1) к нижним частям рукоятки (рис. 4, позиция 2) при помощи винтов (рис. 4, позиция 9) и четырех барашков (рис. 4, позиция 8) - по два с каждой стороны.
- Установите два фиксатора сетевого шнура (рис. 5, позиция 7).

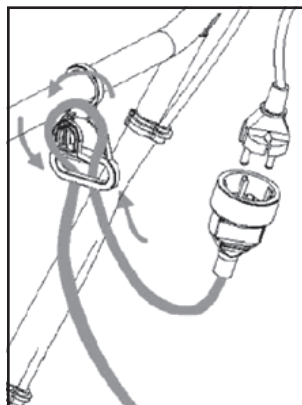
Для осуществления монтажа предусмотрены соответствующие детали. См. рис. 6.



(Рис. 6)

1.	Держатель сетевого шнура	1 шт.
2.	Клипсы для закрепления кабеля	2 шт.
3.	Барашки	4 шт.
4.	Винт	6 шт.
5.	Шайба	4 шт.
6.	Гровер-шайба	4 шт.
7.	Гайка	2 шт.

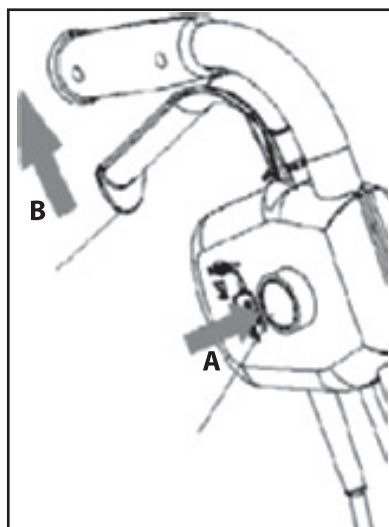
Подключите сетевой шнур к источнику напряжения и убедитесь в надежности его крепления в фиксаторе сетевого шнура (рис. 7).



(Рис. 7)

9. РАБОТА С УСТРОЙСТВОМ

- Запуск культиватора осуществляется путем нажатия кнопки А (рис. 8) и одновременного нажатия рычага В (рис. 8). После запуска фрез кнопку А можно отпустить.
- Для выключения отпустите рычаг В.

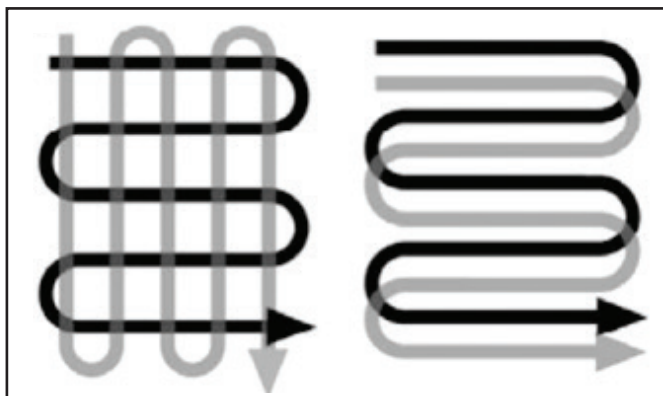


(Рис. 8)

Советы по использованию культиватора

- Включайте культиватор только после доставки его к месту эксплуатации.
- Всегда удерживайте культиватор двумя руками. Во избежание повреждения провода удлинителя следите, чтобы он всегда находился сзади вас.
- Движение культиватора вперед осуществляется под действием фрез.
- Фрезы должны погружаться в грунт медленно. Не забудьте перед началом эксплуатации отрегулировать высоту колес.
- Для удобства вспашки можно регулировать положение транспортировочных колес, перемещая их (рис. 2) из положения А в положение В.
- При глубокой обработке грунта наиболее эффективным методом является движение культиватора сначала вперед на расстояние вытянутых рук, затем подтягивание его в обратном направлении (к себе), после чего снова повторить те же действия.

- Фрезы должны всегда работать на максимальной скорости. Не допускайте перегрузок.
- Если фрезы зарываются глубоко в грунт, извлекайте их, покачивая машину из стороны в сторону и притормаживая, пока они не освободятся.
- При подготовке участка к посеву обрабатывайте почву, используя маршруты, указанные на рис. 9.



(Рис. 9)

10. ОБСЛУЖИВАНИЕ УСТРОЙСТВА

Перед проведением любых работ на устройстве убедитесь, что оно отключено от источника питания. Выполняйте только те работы по техобслуживанию, которые описаны в инструкции по эксплуатации.

- Для того чтобы устройство работало надежно, затягивайте все гайки, болты и винты до упора.
- Из соображений безопасности своевременно заменяйте изношенные или поврежденные детали.
- После каждого использования удаляйте с культиватора грязь и траву.
- Перед длительным хранением, для предотвращения коррозии, покройте все металлические части смазкой.
- Для очистки пластмассовых деталей пользуйтесь влажной тряпкой. Не используйте растворители или острые предметы.
- Регулярно очищайте вентиляционные отверстия и подвижные детали от пыли и грязи.

ОБСЛУЖИВАНИЕ УСТРОЙСТВА

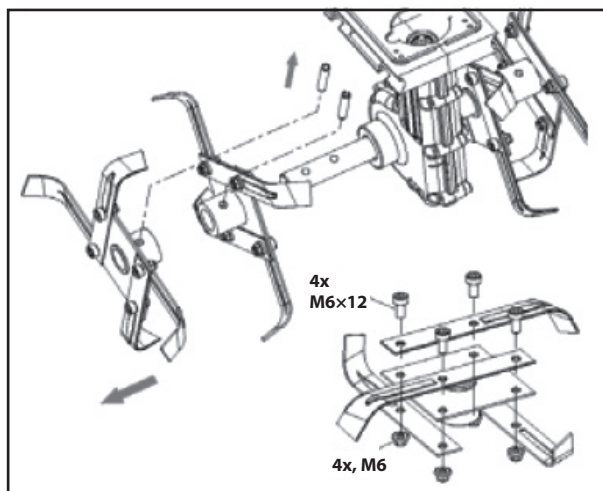
1 2 3 4 5 6 7 8 9 10 11

Смазка

- Все зубчатые передачи поставляются с заводской смазкой. Один раз в год необходимо проводить смазку редуктора в авторизованном сервисном центре.

Фрезы

- Если фрезы изношены или сломаны, их необходимо заменить в авторизованном сервисном центре. Отсутствие должного ухода за фрезами приводит к снижению эффективности культивации или перегрузке двигателя. При работе с фрезами всегда используйте защитные перчатки.
- Замена фрез производится только в комплекте и одновременно.
- Для замены фрез удалите внутренний шплинт и снимите фрезу с приводного вала.



(Рис. 10)

Хранение

Помещение для хранения должно быть сухим и не пыльным. Кроме того, устройство следует хранить в недоступном для детей месте. Возможные неисправности на устройстве следует устранять, перед установкой машины на хранение, чтобы она находилась всегда в состоянии готовности к эксплуатации.

Хранение в зимний период

При длительном простое устройства необходимо соблюдать следующие условия:

- Все наружные части двигателя и устройства, особенно ребра охлаждения, надо тщательно очистить.
- Все движущиеся детали следует хорошо смазать маслом или смазкой.
- Упаковка, принадлежности и устройство изготовлены из материалов, пригодных для вторичного использования. Следует иметь это в виду при утилизации изделия или его упаковки.

Соблюдение предписаний данной инструкции по эксплуатации

Культиваторы **DAEWOO** проходят обязательную сертификацию в соответствии с Техническим Регламентом о безопасности машин и оборудования. Использование, техобслуживание и хранение культиватора **DAEWOO** должны осуществляться точно, как описано в этой инструкции по эксплуатации.

- Срок службы изделия составляет 5 лет.
- Гарантийный срок ремонта - 3 года.

Производитель не несет ответственность за все повреждения и ущерб, вызванные несоблюдением указаний по технике безопасности, указаний по техническому обслуживанию.

Это, в первую очередь, распространяется на:

- использование изделия не по назначению,
- использование не допущенных производителем смазочных материалов,
- технические изменения изделия,
- косвенные убытки в результате последующего использования изделия с неисправными деталями.

Все работы, приведенные в разделе «Техническое обслуживание» должны производиться регулярно.

Если пользователь не может выполнять эти работы по техобслуживанию сам, то следует обратиться в авторизованный сервисный центр для оформления заказа на выполнение требуемых работ. Список адресов вы сможете найти на нашем официальном интернет-сайте:

WWW.DAEWOO-POWER.COM.UA

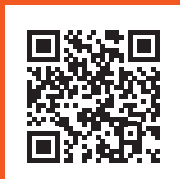
Производитель не несет ответственности в случае ущерба из-за повреждений вследствие невыполненных работ по техобслуживанию.

К таким повреждениям, кроме всего прочего, относятся:

- Коррозийные повреждения и другие последствия неправильного хранения,
- Повреждения и последствия в результате применения неоригинальных запчастей,
- Повреждения вследствие работ по техобслуживанию и ремонту, которые производились неуполномоченными специалистами.

11. УСТРАНЕНИЕ НЕИСПРАВНОСТЕЙ

Неисправность	Возможная причина	Устранение неисправности
Двигатель не запускается	Отсутствует питание	Проверьте состояние проводов и источника питания
	Отказ предохранительной кнопки	Обратитесь в авторизованный сервисный центр, имеющий полномочия от производителя
	Сработало реле перегрева	1. Уменьшите глубину обработки почвы 2. Удалите посторонние предметы в почве 3. Слишком плотный грунт. Уменьшите глубину обработки и медленно перемещайте культиватор поочередно вперед и назад. Повторное включение
Чрезмерный или нетипичный шум	Заклинивание фрез	Допускается через 15 минут. Выключите культиватор и дайте полностью остановиться фрезам. Удалите посторонние предметы
	Отсутствие смазки	Обратитесь в авторизованный сервисный центр, имеющий полномочия от производителя
	Ослабление болтовых соединений, гаек или защитных элементов	Подтянуть. Если шум остался, обратитесь в авторизованный сервисный центр, имеющий полномочия от производителя
Чрезмерная вибрация	Слишком большая глубина обработки почвы	Замените фрезы или обратитесь в авторизованный сервисный центр, имеющий полномочия от производителя. Установите правильную глубину
Низкая эффективность работы	Слишком малая глубина обработки почвы	Установите правильную глубину
	Чрезмерный износ фрез	Замените фрезы или обратитесь в авторизованный сервисный центр, имеющий полномочия от производителя



WWW.DAEWOO-POWER.COM.UA

Manufactured under license of Daewoo International Corporation, Korea

вер.1

ОФИЦИАЛЬНЫЙ ДИЛЕР В УКРАИНЕ:

storgom.ua

ГРАФИК РАБОТЫ:

Пн. – Пт.: с 8:30 по 18:30

Сб.: с 09:00 по 16:00

Вс.: с 10:00 по 16:00

КОНТАКТЫ:

+38 (044) 360-46-77

+38 (066) 77-395-77

+38 (097) 77-236-77

+38 (093) 360-46-77

Детальное описание товара:

<https://storgom.ua/product/elektricheskii-kultivator-daewoo-dat-1800e.html>

Другие товары: <https://storgom.ua/kultivatory.html>