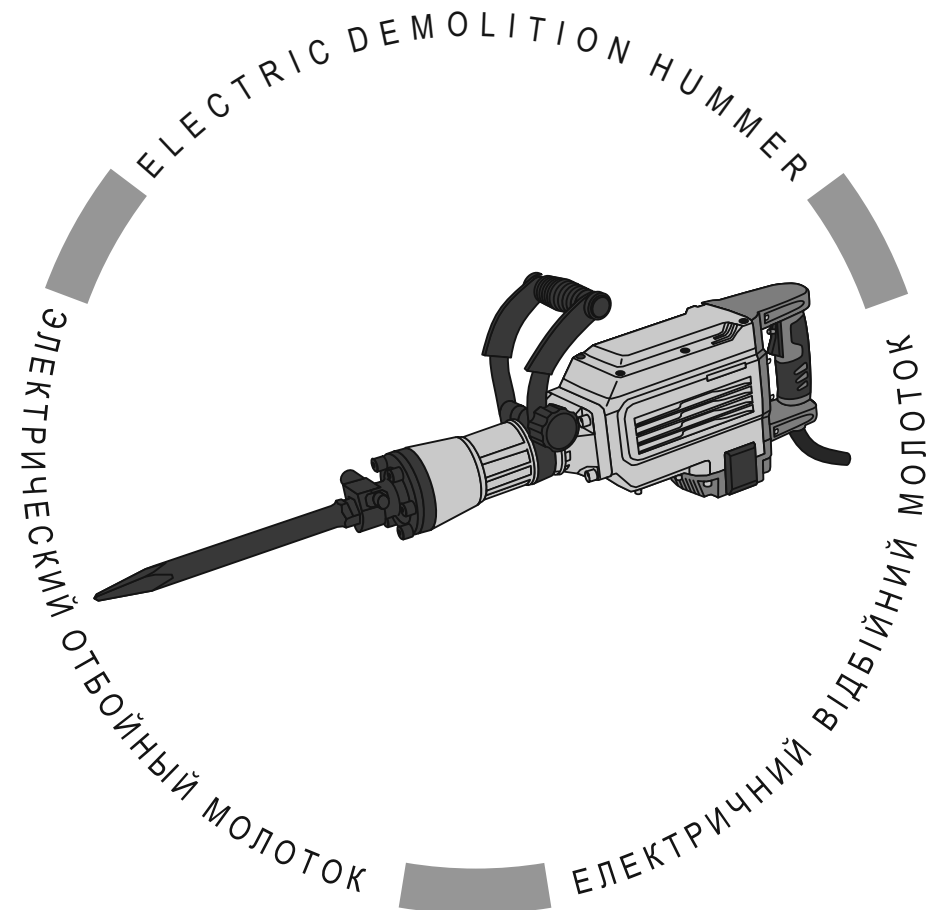


VITALS

КЕРІВНИЦТВО З ЕКСПЛУАТАЦІЇ



WWW.VITALS.COM.UA



MODEL

МОДЕЛЬ

МОДЕЛЬ

At 1745HL

1. Загальний опис	6
2. Комплект поставки	8
3. Технічні характеристики	8
4. Вимоги безпеки	9
4.1. Важлива інформація з безпеки	9
4.2. Безпека експлуатації	9
5. Експлуатація	14
5.1. Підготовка до роботи	14
5.2. Робота	17
6. Технічне обслуговування	18
7. Транспортування, зберігання та утилізація	20
8. Можливі несправності та шляхи їх усунення	22
9. Гарантійні зобов'язання	24

ШАНОВНИЙ ПОКУПЕЦЬ!

Ми висловлюємо Вам свою подяку за вибір продукції ТМ «Vitals».

Продукція ТМ «Vitals» виготовлена у відповідності з сучасними технологіями, що забезпечує її надійну роботу на протязі досить тривалого часу за умови дотримання правил експлуатації та заходів безпеки. Дана продукція виготовлена на замовлення ТОВ «Агромаштрейд», м. Дніпро, вул. Надії Алексеєнко, 70, т. 056-374-89-39. Продукція продається фізичним та юридичним особам в місцях роздрібної та оптової торгівлі за цінами, вказаними продавцем, у відповідності до чинного законодавства.

Електричний відбійний молоток Vitals Master за своєю конструкцією та експлуатаційними характеристиками відповідає вимогам нормативних документів України, а саме

ДСТУ ІЕС 60745-1:2010; ДСТУ EN 28662-2:2001;
ДСТУ ІЕС 61000-3-2:2004; ДСТУ EN 61000-3-3:2004;
ДСТУ CISPR 14-1:2004; ДСТУ CISPR 14-2:2007.

Дане керівництво містить всю інформацію про виріб, необхідну для його правильного використання, обслуговування та регулювання, а також необхідні заходи безпеки під час використання електричного відбійного молотка. Дбайливо зберігайте це керівництво і звертайтеся до нього в разі виникнення питань стосовно експлуатації, зберігання та транспортування виробу. У разі зміни власника електричного відбійного молотка передайте це керівництво новому власнику.

У разі виникнення будь-яких претензій до продукції або необхідності отримання додаткової інформації, а також проведення технічного обслуговування та ремонту, підприємством, яке приймає претензії, є ТОВ «Агромаштрейд», м. Дніпро, вул. Надії Алексеєнко, 70, т. 056-374-89-39. Додаткову інформацію з сервісного обслуговування Ви можете отримати за телефоном 056-374-89-38, або на сайті www.vitals.com.ua.

У той же час слід розуміти, що керівництво не в змозі передбачити абсолютно всі ситуації, які можуть мати місце під час використання виробу. У разі виникнення ситуацій, які не зазначені в цьому керівництві, або у разі необхідності отримання додаткової інформації, зверніться до найближчого сервісного центру ТМ «Vitals». Виробник не несе відповідальність за збиток та можливі пошкодження, які заподіяні внаслідок неправильного поводження з виробом або використання виробу не за призначенням. Продукція ТМ «Vitals» постійно вдосконалюється і, у зв'язку з цим, можливі зміни, які не порушують основні принципи управління, в зовнішній вигляд, конструкцію, комплектацію та оснащення виробу, так і зміст цього керівництва без повідомлення споживачів.

ЗНАЧЕННЯ КЛЮЧОВИХ СЛІВ



ОБЕРЕЖНО!

Позначає потенційно небезпечні ситуації, яких слід уникати, в іншому випадку може виникнути небезпека для життя та здоров'я.



УВАГА!

Позначає потенційно небезпечні ситуації, які можуть призвести до легких травм або до поломки виробу.



ПРИМІТКА!

Відзначає важливу додаткову інформацію.

ЗАГАЛЬНИЙ ОПИС

Електричний відбійний молоток Vitals Master At 1745HL (далі за текстом – відбійний молоток) виконаний із дотриманням усіх вимог безпеки та досить надійний у процесі експлуатації. Він є ручним механічним електричним інструментом ударної дії. Головною характеристикою відбійного молотка є енергія удару, яка відтворюється виробом за одиницю часу (кількість ударів за одиницю часу). Принцип дії відбійного молотка полягає у перетворенні електричної енергії в механічну, внаслідок чого створюється імпульс удару, який спрямовується на виконавчий елемент виробу – спеціальний робочий інструмент (долото, піка). Швидкими зворотно-поступальними рухами робочий інструмент впливає на матеріал, який підлягає обробленню.

Відбійний молоток Vitals Master At 1745HL призначений для:

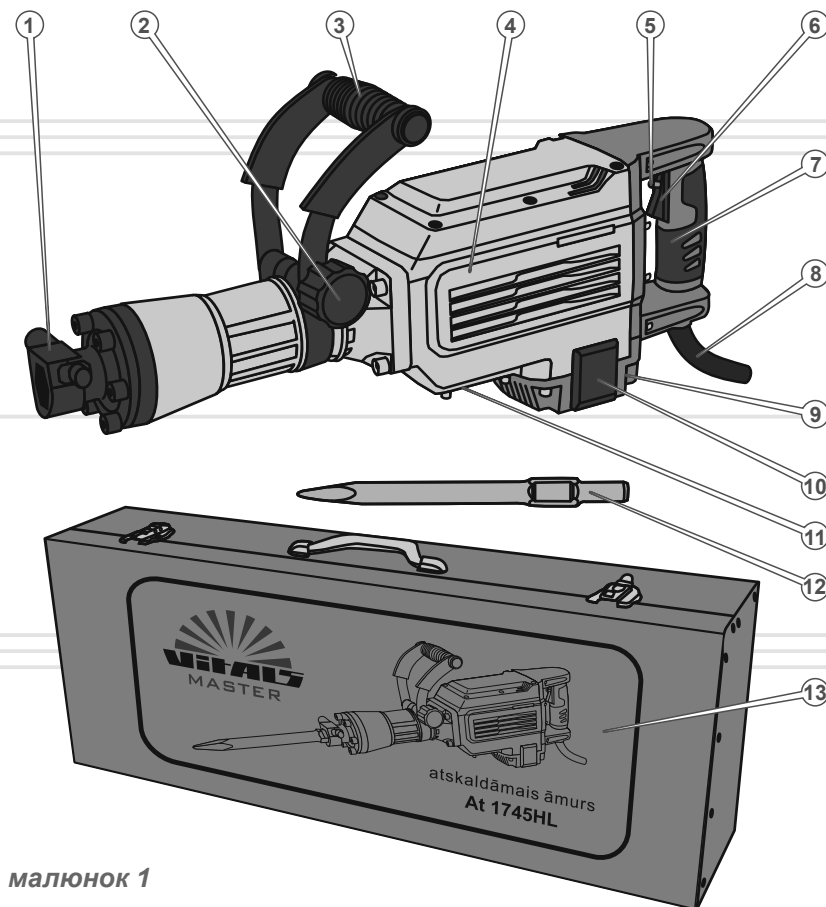
- довбання, розколювання та розпушування не надто міцних матеріалів: природного каменю, осадових гірських порід, асфальту, а також конструкцій із цегли та бетону;
- ущільнювання сипучих сумішей шляхом трамбування із застосуванням спеціальної насадки (насадку для трамбування необхідно придбати додатково).

Джерелом електроживлення відбійного молотка служить однофазна мережа змінного струму напругою 220 В і частотою 50 Гц. Відбійний молоток Vitals Master At 1745HL надто потужний, надійний в роботі, простий в обігу та обслуговуванні, а також має сучасний дизайн. Для перенесення та транспортування відбійного молотка комплектом поставки передбачений міцний металевий кейс.

Відмінні особливості відбійного молотка:

- Велика сила удару - 46 Дж.
- Надійний і потужний двигун.
- Збільшений термін експлуатації завдяки підвищеній міцності пневмомеханізму.
- Алюмінієвий корпус електродвигуна і редуктора.
- Плавний пуск.
- Могутній редуктор.
- Прогумована задня рукоятка.
- Показчик рівня масла в редукторі.
- Швидкий доступ до вугільних щіток.
- Розжарені шестерні редуктора.
- Потужна багатопозиційна додаткова ручка.

Опис основних компонентів відбійного молотка представлений нижче.



малюнок 1

1. Затискний патрон.
2. Фіксатор допоміжної рукоятки.
3. Допоміжна рукоятка з ізолюючою поверхнею.
4. Корпус редуктора.
5. Кнопка-фіксатор клавіші «Вмикання/Вимикання».
6. Клавіша «Вмикання/Вимикання».
7. Рукоятка.
8. Мережевий кабель з силовою вилкою.
9. Кришка корпусу електричного двигуна.
10. Кришка відсіку вугільної щітки.
11. Показчик рівня масла в редукторі.
12. Піка.
13. Металевий кейс.

2

КОМПЛЕКТ ПОСТАВКИ

1. Відбійний молоток.
2. Долото.
3. Кейс для транспортування і зберігання інструменту.
4. Керівництво з експлуатації.



ПРИМІТКА!

Завод-виробник залишає за собою право вносити у зовнішній вигляд, конструкцію та комплект поставки відбійного молотка незначні зміни, які не впливають на роботу виробу.



УВАГА!

Виріб може поставлятися без масла в редукторі. Перед першим пуском обов'язково перевірте наявність масла в редукторі. При необхідності - залийте масло в редуктор.

3

ТЕХНІЧНІ
ХАРАКТЕРИСТИКИ

МОДЕЛЬ	At 1745HL
Номинальна напруга, В	230
Номинальна частота струму, Гц	50
Максимальна потужність, Вт	1700
Частота ударів, 1/хв.	1400
Сила удару, Дж	46
Патрон	внутрішній шестигранник 30 мм
Габаритні розміри упаковки, мм	710x170x310
Вага нетто, кг	18,2
Вага брутто, кг	23,4

4

ВИМОГИ БЕЗПЕКИ

4.1. ВАЖЛИВА ІНФОРМАЦІЯ З БЕЗПЕКИ

Перш ніж почати користуватися відбійним молотком, уважно ознайомтеся з вимогами щодо техніки безпеки та попередженнями, які викладені в цьому керівництві.

Більшість травм під час експлуатації виробу виникає внаслідок недотримання основних положень правил техніки безпеки. Травм можна уникнути, якщо суворо дотримуватися заходів безпеки та завчасно передбачити потенційну небезпеку.

Ні за яких обставин не використовуйте виріб способом або в цілях, не передбачених даним керівництвом.

Неправильна експлуатація виробу або експлуатація ненавченою людиною може призвести до нещасного випадку.

ОБЕРЕЖНО!

Забороняється експлуатація виробу непідготовленими до роботи людьми.



4.2. БЕЗПЕКА ЕКСПЛУАТАЦІЇ

1. НЕ ДОЗВОЛЯЙТЕ КОРИСТУВАТИСЯ ВИРОБОМ ДІТЯМ ТА ОСОБАМ З ОБМЕЖЕНИМИ МОЖЛИВОСТЯМИ.
2. БУДЬТЕ ПОВНІСТЮ СКОНЦЕНТРОВАНИ НА РОБОТІ.
Не відволікайтеся під час роботи відбійним молотком, так як це може викликати втрату контролю та стати причиною отримання травм різного ступеня тяжкості.
3. НЕ ДОВІРЯЙТЕ ВІДБІЙНИЙ МОЛОТОК НЕПОВНОЛІТНІМ, ЗА ВИНЯТКОМ УЧНІВ, ЯКИМ ВИПОВНИЛОСЯ 16 РОКІВ, ЩО НАВЧАЮТЬСЯ РОБОТІ ВИРОБОМ ПІД ПИЛЬНИМ НАГЛЯДОМ ІНСТРУКТОРІВ.
4. НЕ ЗАЛИШАЙТЕ ВИРІБ УВІМКНЕНИМ БЕЗ НАГЛЯДУ.
5. НЕ ДОПУСКАЙТЕ, ЩОБ У ЗОНІ ПРОВЕДЕННЯ РОБІТ ПЕРЕБУВАЛИ СТОРОННІ ЛЮДИ ТА ТВАРИНИ.

6. НЕ ВМИКАЙТЕ ТА НЕ ПРАЦЮЙТЕ ВИРОБОМ У ВИПАДКУ ХВОРОБИ, В СТАНІ СТОМЛЕННЯ, НАРКОТИЧНОГО АБО АЛКОГОЛЬНОГО СП'ЯНІННЯ, А ТАКОЖ ПІД ВПЛИВОМ СИЛЬНОДІЮЧИХ ЛІКАРСЬКИХ ПРЕПАРАТІВ, ЯКІ ЗНИЖУЮТЬ ШВИДКІСТЬ РЕАКЦІЇ ТА УВАГУ.
7. СТЕЖТЕ ЗА ЦІЛІСНІСТЮ ТА СПРАВНІСТЮ ВИРОБУ.
Не вмикайте та не працюйте виробом у разі наявності пошкоджень, з ненадійно закріпленими частинами та деталями.
8. НАДЯГАЙТЕ ВІДПОВІДНИЙ ОДЯГ ТА ВЗУВАЙТЕ СПЕЦІАЛЬНЕ ВЗУТТЯ ПІД ЧАС РОБОТИ ВИРОБОМ.
Працюючи виробом, надягайте облягаючий одяг, застібніть всі ґудзики. Взувайте взуття з підошвою, яка не ковзає. Для захисту органів зору від потрапляння пилу, дрібних частинок матеріалу, який оброблюється, надягайте спеціальні захисні окуляри. Для захисту органів слуху (у разі такої необхідності) використовуйте навушники (затички). Обов'язково використовуйте респіратор.
9. ПЕРШ НІЖ ПОЧАТИ РОБОТУ ВИРОБОМ, ПЕРЕКОНАЙТЕСЬ У ВІДСУТНОСТІ В РАЙОНІ ПРОВЕДЕННЯ РОБІТ СХОВАНИХ ТРУБОПРОВІДІВ ТА СИЛОВОГО КАБЕЛЮ.
10. НЕ ПРАЦЮЙТЕ ВІДБІЙНИМ МОЛОТКОМ В БЕЗПОСЕРЕДНІЙ БЛИЗЬКОСТІ (МЕНШЕ НІЖ 5 МЕТРІВ) ВІД МІСЦЕЗНАХОДЖЕННЯ ЛЕГКОЗАЙМИСТИХ МАТЕРІАЛІВ.
11. ПЕРШ НІЖ ПОЧАТИ РОБОТУ ВИРОБОМ, ПІД'ЄДНАЙТЕ ДО ВІДБІЙНОГО МОЛОТКА ДОПОМІЖНУ РУКОЯТКУ.
12. ВИКОРИСТОВУЙТЕ У РОБОТІ ТІЛЬКИ СПРАВНІ РОБОЧІ ІНСТРУМЕНТИ (ДОЛОТО, ПІКУ).
Не використовуйте в роботі затуплені піку чи долото, так як при цьому підвищується вірогідність отримання травм.
13. ПОДБАЙТЕ ПРО ГАРНЕ ОСВІТЛЕННЯ РОБОЧОГО МІСЦЯ.
Робота відбійним молотком в темряві або в умовах недостатньої видимості може призвести до травми.
14. ПРАЦЮЙТЕ В ПРИМІЩЕННІ, ЯКЕ ДОБРЕ ПРОВІТРЮЄТЬСЯ.
Не працюйте виробом в приміщеннях, в яких є високий рівень загазованості, а також у приміщеннях, в яких зберігаються легкозайmistі матеріали.

15. НЕ ПРАЦЮЙТЕ ВІДБІЙНИМ МОЛОТКОМ ПРОСТО НЕБА ПІД ЧАС ДОЩУ АБО СНІГОПАДУ.
Експлуатація виробу на відкритому повітрі під час дощу або снігопаду може призвести до електричного шоку або поломки виробу. Якщо виріб намокнув, ні в якому разі не використовуйте його. Не мийте виріб та не лийте на нього воду. Якщо відбійний молоток якимось чином намокнув, витріть його насухо. Якщо вода потрапила всередину корпусу електричного двигуна, негайно вимкніть виріб. Не намагайтеся самі розкривати виріб – зверніться до сервісного центру.
16. НЕ ВМИКАЙТЕ ВІДБІЙНИЙ МОЛОТОК НЕ ПЕРЕКОНАВШИСЬ, ЩО РОБОЧИЙ ІНСТРУМЕНТ НАДІЙНО ЗАФІКСОВАНИЙ В ПАТРОНІ.
17. НЕ ДОТОРКУЙТЕСЯ ДО ДЕТАЛЕЙ ВИРОБУ, ЯКІ РУХАЮТЬСЯ.
Не підносьте руки, пальці та інші частини тіла до рухомих частин відбійного молотка.
18. ПІД ЧАС РОБОТИ МІЦНО ТРИМАЙТЕ ВИРІБ ДВОМА РУКАМИ ТА ЗБЕРІГАЙТЕ СТІЙКЕ ПОЛОЖЕННЯ.
19. СЛІДКУЙТЕ ЗА ТИМ, ЩОБ ПІД ЧАС РОБОТИ ДРІБНІ ЧАСТИНКИ МАТЕРІАЛУ, ЯКИЙ ОБРОБЛЮЄТЬСЯ, ПИЛ ТА БРУД НЕ ПОТРАПЛЯЛИ У ВЕНТИЛЯЦІЙНІ ОТВОРИ КОРПУСУ ЕЛЕКТРИЧНОГО ДВИГУНА.
20. ПІД ЧАС РОБОТИ НЕ ВИДАЛЯЙТЕ РУКАМИ ПИЛ ТА БРУД, ВИКОРИСТОВУЙТЕ ГАНЧІРКУ АБО ЩІТКУ.
21. НЕ ДОТОРКУЙТЕСЯ ДО РОБОЧОГО ІНСТРУМЕНТА (ПІКИ, ДОЛОТО) ПІД ЧАС ВМИКАННЯ ЕЛЕКТРИЧНОГО ДВИГУНА ВІДБІЙНОГО МОЛОТКА ТА ПІД ЧАС РОБОТИ ВИРОБУ. ТАКОЖ НЕ ДОТОРКУЙТЕСЯ ДО ПІКИ ЧИ ДОЛОТО ВІДРАЗУ Ж ПІСЛЯ ЗАКІНЧЕННЯ РОБОТИ – НЕБЕЗПЕКА ТЕРМІЧНОГО ОПІКУ.
22. НЕ ПЕРЕВАНТАЖУЙТЕ ВИРІБ.
Не допускайте щоб навантаження зупинило роботу електричного двигуна.
23. НЕ ДОТОРКУЙТЕСЯ ДО ВІДБІЙНОГО МОЛОТКА ВОЛОГИМИ РУКАМИ.
24. НЕ ПЕРЕВАНТАЖУЙТЕ ЕЛЕКТРИЧНИЙ ДВИГУН ВІДБІЙНОГО МОЛОТКА, ЧЕРГУЙТЕ РОБОТУ ІЗ ВІДПОЧИНКОМ.

25. З МЕТОЮ ЗАХИСТУ ВІД УРАЖЕННЯ ЕЛЕКТРИЧНИМ СТРУМОМ УНИКАЙТЕ ДОТОРКУВАННЯ ВІДБІЙНИМ МОЛОТКОМ ДО ПРЕДМЕТІВ, ЯКІ ЗАЗЕМЛЕНІ.
26. НЕ ВІДКРИВАЙТЕ ВИРІБ І НЕ НАКРИВАЙТЕ ЙОГО.
Слідкуйте за тим, щоб вентиляційні отвори не були закриті або засмічені.
27. ЗАБЕЗПЕЧТЕ ЕФЕКТИВНЕ ОХОЛОДЖЕННЯ ВІДБІЙНОГО МОЛОТКА ТА ВІДВЕДЕННЯ ПРОДУКТІВ ОБРОБЛЕННЯ ІЗ ЗОНИ РОБОТИ ВИРОБУ.
28. ОБЕРІГАЙТЕ ВІДБІЙНИЙ МОЛОТОК ВІД ВПЛИВУ ЗОВНІШНІХ ДЖЕРЕЛ ТЕПЛА ТА ХІМІЧНО АКТИВНИХ РЕЧОВИН, А ТАКОЖ ВІД ПОТРАПЛЯННЯ ВСЕРЕДИНУ КОРПУСУ ЕЛЕКТРИЧНОГО ДВИГУНА СТОРОННІХ РІДИН.
29. НЕ ВИКОРИСТОВУЙТЕ ВИРІБ, ЯКЩО ПОШКОДЖЕНА ІЗОЛЯЦІЯ МЕРЕЖЕВОГО КАБЕЛЮ ТА ПОДОВЖУВАЧА. УНИКАЙТЕ ЗРОЩЕННЯ КАБЕЛІВ, ВИКОРИСТОВУЙТЕ ЦІЛЬНІ КАБЕЛІ, ЯКІ МАЮТЬ ВІДПОВІДНІ ХАРАКТЕРИСТИКИ ДОВЖИНИ ТА ПЕРЕТИНУ.
Перш ніж розпочати роботу, перевіряйте стан мережного кабелю та подовжувача із метою виявлення можливих обривів, пошкоджень, слідів зносу. Не допускайте використання перегнутого, скрученого або пошкодженого мережного кабелю та дроту подовжувача.
30. ВІД'ЄДНУЙТЕ МЕРЕЖЕВИЙ КАБЕЛЬ І ПОДОВЖУВАЧ ВІД ДЖЕРЕЛА ЕЛЕКТРОЖИВЛЕННЯ ПІД ЧАС ПЕРЕВІРКИ ЇХ СТАНУ, РОЗПЛУТУВАННЯ АБО ЛІКВІДАЦІЇ ПОШКОДЖЕНЬ, А ТАКОЖ НА ПОЧАТКУ РЕГУЛЮВАННЯ, ОБСЛУГОВУВАННЯ ТА ОЧИЩЕННЯ ВІДБІЙНОГО МОЛОТКА.
Знеструмлюйте виріб під час переходу з однієї ділянки роботи на іншу, а також під час перерви.
31. НЕ ПЕРЕНОСЬТЕ ВИРІБ ЗА МЕРЕЖЕВИЙ КАБЕЛЬ, ПІКУ ЧИ ДОЛОТО.
32. У ВИПАДКУ ВИКОРИСТАННЯ ПОДОВЖУВАЧА МЕРЕЖЕВОГО КАБЕЛЮ В БОБІНАХ – ПОВНІСТЮ РОЗМОТАЙТЕ КАБЕЛЬ ПОДОВЖУВАЧА, ТАК ЯК КАБЕЛЬ, ЯКИЙ НАМОТАНИЙ НА БОБІНІ, МОЖЕ ПЕРЕГРІТИСЯ ТА ЗАПАЛАТИ.

33. РОЗМІЩУЙТЕ ПОДОВЖУВАЧ НА БЕЗПЕЧНІЙ ВІДСТАНІ ВІД ВІДБІЙНОГО МОЛОТКА ТА ПОЗА ЗОНОЮ МОЖЛИВОГО ПАДІННЯ ВЕЛИКИХ ЧАСТИН МАТЕРІАЛУ, ЯКИЙ ОБРОБЛЮЄТЬСЯ. ЩОБ НЕ ДОПУСТИТИ ВИПАДКОВОГО ВІД'ЄДНАННЯ МЕРЕЖЕВОГО КАБЕЛЮ ВІД ПОДОВЖУВАЧА, ВИКОРИСТОВУЙТЕ ДОДАТКОВІ КРІПЛЕННЯ МЕРЕЖЕВОЇ ВИЛКИ, НАПРИКЛАД, РІЗНОМАНІТНІ ЗАТИСКАЧІ.
34. У РАЗІ ВИНИКНЕННЯ ЯКИХ-НЕБУДЬ ВІДХИПЕНЬ В НОРМАЛЬНІЙ РОБОТІ ВІДБІЙНОГО МОЛОТКА, НЕГАЙНО ВІД'ЄДНАЙТЕ ВИРІБ ВІД ЕЛЕКТРОМЕРЕЖІ, З'ЯСУЙТЕ ТА УСУНЬТЕ ПРИЧИНУ НЕСПРАВНОСТІ.

**УВАГА!**

Слідкуйте за справністю виробу. У разі відмови в роботі, появи запаху, характерного для горілої ізоляції, сильного стуку, шуму, іскор, необхідно негайно вимкнути виріб і звернутися до сервісного центру.

**УВАГА!**

Дане керівництво не може врахувати всі випадки, які можуть виникнути у реальних умовах експлуатації відбійного молотка. Тому, під час роботи виробом необхідно керуватися здоровим глуздом, дотримуватися граничної уваги та акуратності.

5.1. ПІДГОТОВКА ДО РОБОТИ

**УВАГА!**

Перш ніж почати користуватися відбійним молотком, дістаньте виріб та всі його комплектуючі з кейсу, огляньте виріб на предмет цілісності та справності корпусу, частин, деталей, мережевого кабелю, силової вилки, а також легкості ходу всіх рухомих частин.

**ОБЕРЕЖНО!**

Переконайтеся, що параметри електричної мережі, до якої Ви плануєте підключити виріб, відповідають параметрам, зазначеним у розділі 3. «Технічні характеристики» цього керівництва з експлуатації.

**ОБЕРЕЖНО!**

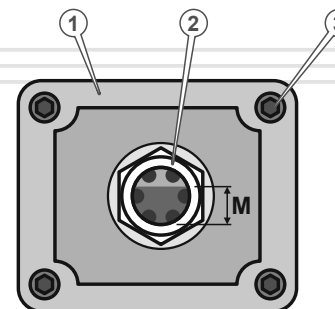
Перш ніж здійснювати монтаж виробу переконайтеся, що виріб знеструмлений, а клавіша «Вмикання/Вимикання» знаходиться у відтиснутому положенні.

**УВАГА!**

Перед першим пуском обов'язково перевірте наявність масла в редукторі. При необхідності - залийте масло в редуктор.

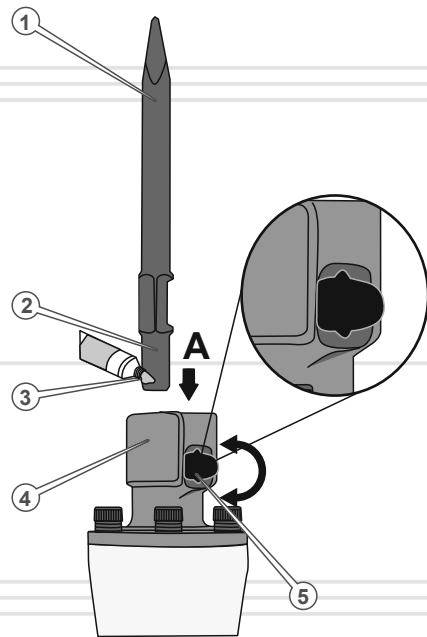
1. Вийміть відбійний молоток з кейса і перевірте наявність і рівень масла в редукторі (див. П.6 "Технічне обслуговування", перевірка рівня масла в редукторі). При необхідності - залийте масло в редуктор.
2. Встановіть допоміжну рукоятку (3) (див. малюнок 1) в положення, яке буде забезпечувати зручність Вашої роботи. Для зміни положення допоміжної рукоятки відпустіть фіксатор (2), поверніть рукоятку, встановивши її у необхідне положення, та надійно закріпіть допоміжну рукоятку.

малюнок 2

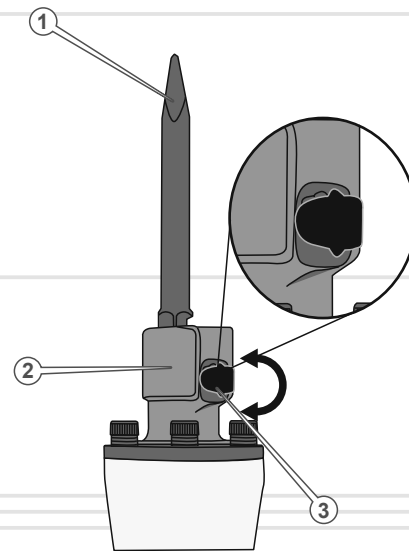


3. Обережно вставте робочий інструмент (піку, долото) (1) (див. малюнок 3) в затискний патрон (4). Для цього:
 - почистіть хвостовик (2) (див. малюнок 3) робочого інструмента та затискний патрон від пилу та забрудненого мастила;
 - змастіть тонким шаром консистентного мастила (3) (див. малюнок 3) хвостовик робочого інструмента та вхідний отвір затискного патрона;
 - потягніть вгору до упору фіксатор робочого інструменту (5) (див. малюнок 3) і поверніть його на 180° в напрямку стрілки. Правильне положення фіксатора зображено на малюнку 3. Повертати фіксатор можна в обох напрямках;
 - утримуючи фіксатор у відтиснутому стані вставте до упору робочий інструмент в отвір затискного патрона в напрямку стрілки (A) (див. малюнок 3);
 - поверніть фіксатор на 180° в напрямку стрілки (див. малюнок 4). Правильне положення фіксатора зображено на малюнку 4. Повертати фіксатор можна в обох напрямках;
 - відпустіть фіксатор робочого інструмента (3), щоб зафіксувати інструмент (1) в затискному патроні (2) (див. малюнок 4);
 - перевірте надійність фіксації робочого інструмента у затискному патроні, намагаючись витягнути рукою інструмент із патрона.

малюнок 3



малюнок 4

**ПРИМІТКА!**

Вилучення робочого інструмента із затискного патрона здійснюється в аналогічній послідовності.

**ОБЕРЕЖНО!**

Встановлювати або вилучати робочий інструмент можна тільки після повної зупинки електричного двигуна виробу. Недотримання даної вимоги призведе до травми.

5.2. РОБОТА

1. Підключіть відбійний молоток до однофазної електричної мережі змінного струму напругою 220 В частотою 50 Гц.
2. Увімкніть відбійний молоток, натиснувши до упору клавішу «Вмикання/Вимикання» (6) (див. малюнок 1).
3. На протязі 30 секунд в режимі холостого ходу оцініть працездатність виробу на предмет відсутності підвищеної вібрації, сторонніх шумів та інших дефектів роботи відбійного молотка. Якщо дефекти в роботі виробу не виявлені, експлуатація відбійного молотка дозволяється. В іншому випадку зверніться до сервісного центру.
4. Під час тривалої роботи натисніть клавішу «Вмикання/Вимикання» до упору та зафіксуйте в цьому положенні кнопкою-фіксатором (5) (див. малюнок 1).
5. Щоб вимкнути відбійний молоток, відпустіть клавішу «Вмикання/Вимикання». Якщо задіяна кнопка-фіксатор клавіші «Вмикання/Вимикання», спочатку натисніть до упору клавішу «Вмикання/Вимикання», а потім відпустіть її.

**ПРИМІТКА!**

Під час роботи відбійним молотком використовуйте лише власну вагу виробу. Ефективність експлуатації виробу не змінюється навіть за умов надмірного натиску на відбійний молоток.

Натискайте до упору клавішу «Вмикання/Вимикання» лише тоді, коли кінчик робочого інструмента буде торкатися поверхні матеріалу, який підлягає обробленню.

Для початку ударних та зворотно-поступальних рухів необхідно примусово нанести сильний удар кінчиком робочого інструмента по поверхні матеріалу, який підлягає обробленню. Це не означає, що відбійний молоток несправний – такий принцип роботи захисного механізму виробу, який блокує удари під час роботи виробом не під навантаженням.

Тримати відбійний молоток під час роботи необхідно з такою силою, щоб протидіяти силі віддачі.

ТЕХНІЧНЕ ОБСЛУГОВУВАННЯ

Відбійний молоток Vitals Master At 1745HL забезпечений сучасним електричним двигуном, частинами та деталями, які розроблені з урахуванням вимог довгострокової та безперебійної роботи виробу. Тим не менш, дуже важливо регулярно проводити нескладні роботи з технічного обслуговування, які зазначені в даному розділі керівництва.



ОБЕРЕЖНО!

Перш ніж почати виконувати роботи з технічного обслуговування, обов'язково знеструмте виріб.

Комплекс робіт з технічного обслуговування відбійного молотка включає:

- огляд корпусу виробу, частин і деталей, мережевого кабелю, силової вилки на відсутність механічних і термічних ушкоджень;
- очищення виробу і комплектуючих від бруду та пилу;
- перевірку справності клавіші «Вмикання/Вимикання», кнопки фіксатора клавіші «Вмикання/Вимикання»;
- перевірку рівня масла в редукторі - не рідше ніж один раз на кожні 30 годин роботи виробу;
- перевірка стану (у разі зношення – заміна) вугільних щіток;
- заміна мастила в редукторі (ТО – 1 раз на 6 місяців).



ПРИМІТКА!

Для заміни мастила в редукторі та вугільних щіток або у разі виникнення труднощів під час проведення технічного обслуговування виробу, зверніться за допомогою до сервісного центру.

У разі виявлення механічних або термічних ушкоджень виробу, припиніть експлуатувати відбійний молоток і негайно зверніться до сервісного центру.

Очищувати корпус відбійного молотка необхідно м'якою серветкою. Не можна допускати потрапляння вологи, пилу та бруду, а також дрібних частинок матеріалу, що оброблюється, у вентиляційні отвори корпусу електричного двигуна. Якщо на корпусі присутні складні плями, їх необхідно видалити за допомогою м'якої серветки, яка попередньо змочена в мильному розчині або спеціальному миючому засобі. У процесі очищення відбійного молотка не рекомендується використовувати абразивні матеріали, різні розчинники, аміачну воду, бензин, спирт, які можуть пошкодити корпус виробу.

Видаляти пил і бруд з металевих частин та деталей відбійного молотка, а також у важкодоступних місцях виробу необхідно щіточкою. Ретельно почистіть патрон і робочий інструмент (піку, долото) від пилу, бруду і забрудненого мастила, нанесіть нове мастило на патрон і робочий інструмент.

В електричному двигуні відбійного молотка використовуються вугільні щітки, які схильні до зношення під час роботи виробу.

Корпус редуктора має герметичну конструкцію, тим самим захищає редуктор від потрапляння всередину пилу та бруду і запобігає витіканню мастила. Тим не менш, необхідно періодично перевіряти рівень масла і здійснювати його заміну в редукторі. Якщо відбійний молоток експлуатується в надто забруднених умовах, заміну масла необхідно проводити частіше.

Перевірка рівня масла в редукторі

1. Покладіть відбійний молоток на рівну горизонтальну поверхню бічною стороною (не має значення - правою чи лівою) і зачекайте кілька хвилин, поки масло стече зі стінок редуктора. У прозорому віконці буде видно рівень масла (М) (див. малюнок 2). Межа рівня повинна знаходитися приблизно у 2/3 діаметра віконця від його нижнього краю.
2. Якщо рівень масла нижче допустимого, встановить відбійний молоток тильною стороною корпусу редуктора (4) (див. малюнок 1) на рівну горизонтальну поверхню таким чином, щоб покажчик рівня масла (11) опинився вгорі. Ретельно очистіть покажчик рівня масла і поверхню кришки навколо нього від пилу і бруду.
3. За допомогою гайкового ключа відкрутіть покажчик рівня масла (2) (див. малюнок 2), який одночасно є пробкою отвори для заливання масла. Не відкручуйте кріпильні болти (3) і не знімайте без особливої необхідності кришку (1) редуктора, так як це може привести до пошкодження ущільнення і утворення течі масла.
4. За допомогою масельнички або лійки залийте в редуктор потрібну кількість синтетичного моторного масла 0W-30. Не використовуйте для заливки в редуктор мінеральні або напівсинтетичні масла, а також масла з іншим діапазоном робочих температур.
5. Закрутіть і затягніть пробку-показчик рівня масла так, щоб масло під час роботи відбійним молотком не підтікало з редуктора, але при затягуванні не пошкодите еластичне ущільнення пробки.

Транспортування

Транспортувати відбійний молоток дозволяється всіма видами транспорту, які забезпечують збереження виробу, у відповідності до загальних правил перевезень.

Розміщення та кріплення відбійного молотка в транспортних засобах повинні забезпечувати стійке положення виробу і відсутність можливості його переміщення під час транспортування. Подбайте про те, щоб не пошкодити відбійний молоток під час транспортування. Не розміщуйте на виробі важкі предмети. Під час вантажно-розвантажувальних робіт та транспортування відбійний молоток не повинен підлягати ударам і впливу атмосферних опадів.

Під час зміни робочого місця переносьте відбійний молоток, міцно тримаючи виріб двома руками за рукоятки. Для перенесення на великій відстані та транспортування відбійного молотка використовуйте металевий кейс зі складу комплекту поставки виробу. Заборонено переносити відбійний молоток за робочий інструмент або мережевий кабель. Під час зміни робочого місця від'єднайте силовий кабель виробу від джерела електроживлення.

Допустимі умови транспортування відбійного молотка: температура навколишнього середовища від $-15\text{ }^{\circ}\text{C}$ до $+55\text{ }^{\circ}\text{C}$, відносна вологість повітря не повинна перевищувати 90%.

Зберігання

Зберігати відбійний молоток рекомендується у кейсі в приміщенні, яке добре провітрюється, за температури від $-15\text{ }^{\circ}\text{C}$ до $+55\text{ }^{\circ}\text{C}$ та відносній вологості повітря не більше ніж 90%.

Під час підготовки відбійного молотка до зберігання:

1. Дістаньте із затискного патрона робочий інструмент.
2. Видаліть пил і бруд із зовнішньої частини корпусу відбійного молотка і робочого інструмента (піки, долото).
3. Акуратно обробіть антикорозійним засобом робочий інструмент, а також частини та деталі виробу, які підлягають впливу корозії.
5. Покладіть відбійний молоток і робочий інструмент у кейс. Попередньо помістіть пику і долото у тубуси.
6. Накрийте кейс чистим сухим матеріалом.

Якщо відбійний молоток зберігався за температури $0\text{ }^{\circ}\text{C}$ і нижче, то перш ніж використовувати виріб, його необхідно витримати в теплом приміщенні на протязі двох годин за температури від $+5\text{ }^{\circ}\text{C}$ до $+40\text{ }^{\circ}\text{C}$. Даний проміжок часу необхідно дотримуватися для видалення можливого конденсату. Якщо відбійний молоток почати використовувати відразу ж після переміщення з холоду, виріб може вийти з ладу.



УВАГА!

Зберігати відбійний молоток в одному приміщенні з горючими речовинами, кислотами, лугами, мінеральними добривами та іншими агресивними речовинами забороняється.

Утилізація

Не викидайте виріб в контейнер із побутовими відходами! Відбійний молоток, у якого закінчився термін використання, оснащення та упаковка повинні здаватися на утилізацію та переробку.

Інформацію про утилізацію Ви можете отримати в місцевій адміністрації.



МОЖЛИВІ НЕСПРАВНОСТІ ТА ШЛЯХИ ЇХ УСУНЕННЯ

УКРАЇНСЬКА

ОПИС НЕСПРАВНОСТІ	Можлива причина	Шляхи усунення
Відбійний молоток при натисканні клавiшi «Вмикання/Вимикання» не працює	Відсутній електричний контакт на лінії подачі електроживлення	З'ясуйте причину, відновіть контакт або зверніться до сервісного центру
	Пошкоджений мережевий кабель або силова вилка	Зверніться до сервісного центру для заміни кабелю або силової вилки
	Несправна клавiша «Вмикання/Вимикання»	Зверніться до сервісного центру для заміни клавiшi «Вмикання/Вимикання»
	Несправний електричний двигун	Зверніться до сервісного центру для ремонту або заміни електричного двигуна
	Зношені вугільні щітки	Зверніться до сервісного центру для заміни вугільних щіток
Електродвигун сильно іскрить	Пошкоджена обмотка електричного двигуна	Зверніться до сервісного центру для ремонту або заміни електричного двигуна
	Зношені вугільні щітки	Зверніться до сервісного центру для заміни вугільних щіток
Потужності електричного двигуна недостатньо, під час роботи чути свист (скрип)	Надмірний тиск на відбійний молоток в процесі роботи	Знизьте тиск на відбійний молоток
	Надто міцний матеріал, який обробляється	Оброблюйте відбійним молотком лише матеріал, який визначений в розділі 1. «Загальний опис» даного керівництва з експлуатації
	Редуктор вийшов з ладу	Зверніться до сервісного центру для ремонту або заміни редуктора
	Зношені піка, долото	Замініть піку, долото

22

ОПИС НЕСПРАВНОСТІ	Можлива причина	Шляхи усунення
Після відключення клавiшi «Вмикання/Вимикання» електричний двигун продовжує обертатися без зміни частоти обертів	Несправна клавiша «Вмикання/Вимикання»	Зверніться до сервісного центру для ремонту або заміни клавiшi «Вмикання/Вимикання»
Електричний двигун працює, але немає удару робочого інструменту	Робочий інструмент в патроні не зафіксований	Надійно зафіксуйте робочий інструмент в патроні
	Редуктор вийшов з ладу	Зверніться до сервісного центру для ремонту або заміни редуктора
Відсутня фіксація клавiшi «Вмикання/Вимикання»	Несправна кнопка-фіксатор клавiшi «Вмикання/Вимикання»	Зверніться до сервісного центру для ремонту або заміни кнопки-фіксатора клавiшi «Вмикання/Вимикання»
Електричний двигун вмикається на декілька секунд і «клинить»	Пошкоджений або зношений редуктор	Зверніться до сервісного центру для ремонту або заміни редуктора
Корпус виробу надто сильно нагрівається	Велике навантаження на електричний двигун	Знизьте навантаження (вимкніть виріб до охолодження)
	Електричний двигун несправний	Зверніться до сервісного центру для ремонту або заміни електричного двигуна

УКРАЇНСЬКА

23

Гарантійний термін експлуатації відбійного молотка Vitals Master At 1745HL становить 18 (вісімнадцять) місяців із вказаної в гарантійному талоні дати роздрібного продажу. Термін служби даної продукції становить 3 (три) роки з дати роздрібного продажу. Гарантійний термін зберігання становить 3 (три) роки з дати випуску продукції.

Даний товар не вимагає проведення робіт щодо введення в експлуатацію.

На протязі гарантійного терміну експлуатації несправні деталі та вузли будуть замінюватися за умови дотримання всіх вимог керівництва і відсутності ушкоджень, пов'язаних з неправильною експлуатацією, зберіганням та транспортуванням виробу.

Споживач має право на безкоштовне гарантійне усунення несправностей, виявлених та пред'явлених в період гарантійного терміну експлуатації і обумовлених виробничими недоліками.

Гарантійне усунення несправностей здійснюється шляхом ремонту або заміни несправних частин виробу в сертифікованих сервісних центрах. У зв'язку зі складністю конструкції ремонт може тривати понад двох тижнів. Причину виникнення несправностей і терміни їх усунення визначають фахівці сервісного центру.



УВАГА!

Виріб приймається на гарантійне обслуговування тільки в повній комплектації, ретельно очищений від бруду та пилу.

Гарантійні зобов'язання втрачають свою силу в наступних випадках:

- Відсутність або неможливість прочитати гарантійний талон.
- Неправильне заповнення гарантійного талона, відсутність у ньому дати продажу або печатки (штампа) та підпису продавця, серійного номера виробу.
- Наявність виправлень або підчищень в гарантійному талоні.
- Повна або часткова відсутність серійного номера, неможливість прочитати серійний номер на виріб, невідповідність серійного номера виробу номеру, який вказаний в гарантійному талоні.
- Недотримання правил експлуатації, наведених у цьому керівництві, у тому числі порушення регламенту технічного обслуговування.

- Експлуатація несправного або некомплектного виробу, що стала причиною виходу виробу з ладу.
- Потраплення всередину виробу сторонніх речовин або предметів.
- Виріб має значні механічні або термічні пошкодження, явні сліди недбалості експлуатації, зберігання або транспортування.
- Виріб використовувався не за призначенням.
- Проводилися ремонт, розкриття або спроба модернізації виробу споживачем або третіми особами поза сервісних центрів.
- Несправність сталася внаслідок стихійного лиха (пожежа, повінь, ураган і т. п.).

Замінені по гарантії деталі та вузли переходять у розпорядження сервісного центру.

Під час виконання гарантійного ремонту гарантійний строк збільшується на час перебування виробу в ремонті. Відлік доданого терміну починається з дати приймання виробу в гарантійний ремонт.

У разі якщо з технічних причин ремонт виробу неможливий, сервісний центр видає відповідний акт, на підставі якого користувач самостійно вирішує питання з організацією-постачальником про заміну виробу або повернення грошей.

Після закінчення гарантійного терміну сервісні центри продовжують здійснювати обслуговування та ремонт виробу, але вже за рахунок споживача.

Гарантійні зобов'язання не поширюються на несправності, які виникли внаслідок природного зносу або перевантаження виробу.

Гарантійні зобов'язання не поширюються на комплектуючі: мережевий кабель, силову вилку, вугільні щітки, долото, піку.

Гарантійні зобов'язання не поширюються на неповноту комплектації виробу, яка могла бути виявлена під час його продажу.

Право на гарантійний ремонт не є підставою для інших претензій.



ГАРАНТІЙНИЙ ТАЛОН

Купуючи виріб, вимагайте перевірки його справності, комплектності і відсутності механічних пошкоджень, наявності відмітки дати продажу, штампа магазину та підпису продавця. Після продажу претензії щодо некомплектності і механічних пошкоджень не приймаються.

Виріб	
Модель	
Серійний номер	
Торгівельна організація	
Адреса торгівельної організації	
Виріб перевірів і продав	
Дата продажу	
Печатка або штамп торгівельної організації	

Претензій до зовнішнього вигляду, справності та комплектності виробу не маю. З правилами користування та гарантійними умовами ознайомлений.

(Підпис покупця)

	Виріб	
	Модель	
	Серійний номер	
Вилучено (дата):	Торгівельна організація	
	Дата продажу	
Видано (дата):		
Майстер (ПІП та підпис)	Печатка або штамп сервісного центру	Печатка або штамп торгівельної організації
	Виріб	
	Модель	
	Серійний номер	
Вилучено (дата):	Торгівельна організація	
	Дата продажу	
Видано (дата):		
Майстер (ПІП та підпис)	Печатка або штамп сервісного центру	Печатка або штамп торгівельної організації
	Виріб	
	Модель	
	Серійний номер	
Вилучено (дата):	Торгівельна організація	
	Дата продажу	
Видано (дата):		
Майстер (ПІП та підпис)	Печатка або штамп сервісного центру	Печатка або штамп торгівельної організації

ВІДРИВНИЙ ТАЛОН

ВІДРИВНИЙ ТАЛОН

ВІДРИВНИЙ ТАЛОН

ФОРМУЛЯР ГАРАНТІЙНИХ РОБІТ

Виріб після гарантійного ремонту отримав у робочому стані, без дефектів. Претензій не маю.

Дата	П.І.П. покупця	Підпис покупця

Виріб після гарантійного ремонту отримав у робочому стані, без дефектів. Претензій не маю.

Дата	П.І.П. покупця	Підпис покупця

Виріб після гарантійного ремонту отримав у робочому стані, без дефектів. Претензій не маю.

Дата	П.І.П. покупця	Підпис покупця

№	Дата проведення ремонту		Опис ремонтних робіт та замієних деталей	Прізвище майстра та печатка сервісного центру
	Початок	Закінчення		

ОФИЦИАЛЬНЫЙ ДИЛЕР В УКРАИНЕ:

storgom.ua

ГРАФИК РАБОТЫ:

Пн. – Пт.: с 8:30 по 18:30

Сб.: с 09:00 по 16:00

Вс.: с 10:00 по 16:00

КОНТАКТЫ:

+38 (044) 360-46-77

+38 (066) 77-395-77

+38 (097) 77-236-77

+38 (093) 360-46-77

Детальное описание товара: <https://storgom.ua/product/otboinyi-molotok-vitals-at-1745hl.html>

Другие товары: <https://storgom.ua/setevye-otbojnye-molotki.html>