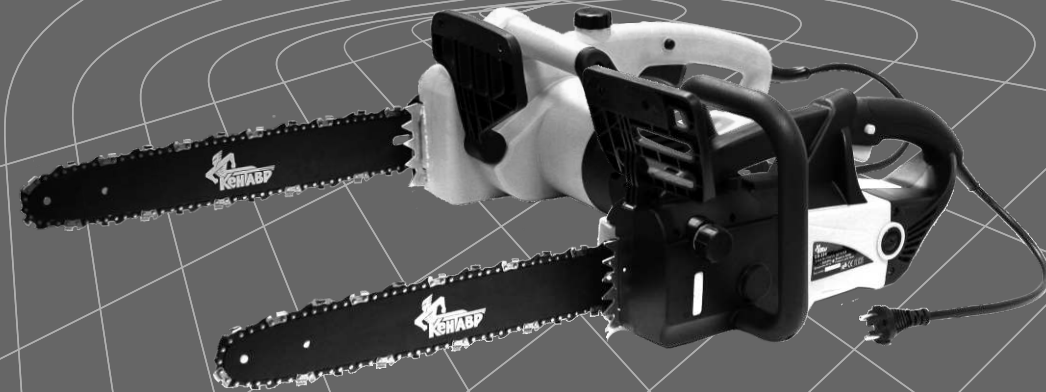


ЛАНЦЮГОВІ ЕЛЕКТРИЧНІ ПИЛИ



- КЕРІВНИЦТВО
- З ТЕХНІЧНОЇ
- ЕКСПЛУАТАЦІЇ



Моделі

СП-204
СП-204ТМ
СП-224
СП-244П

www.kentavr.ua

Кентавр



Уважно прочитайте дане керівництво перед початком використання виробу.

ЗМІСТ

1.	Опис виробу	5
2.	Комплектація, технічні данні	12
3.	Правила безпеки	14
4.	Експлуатація	19
5.	Технічне обслуговування	35
6.	Транспортування та зберігання	39
7.	Можливі несправності та шляхи їх усунення	41
8.	Гарантійні зобов'язання	43

ШАНОВНИЙ ПОКУПЕЦЬ!

Ми висловлюємо Вам свою подяку за вибір продукції ТМ «Кентавр».

Продукція ТМ «Кентавр» виготовлена за сучасними технологіями, що забезпечує її надійну роботу протягом тривалого часу за умови дотримання правил експлуатації і заходів безпеки. Дана продукція виготовлена за замовленням ТОВ «Агромаштрейд», (м. Дніпропетровськ, вул. Надії Алексєєнко, 70, т. 056-374-89-39). Продукція продається фізичним та юридичним особам в місцях роздрібної та оптової торгівлі згідно цін, вказаних продавцем у відповідності з діючим законодавством.

Ланцюгові електричні пили СП-204, СП-204ТМ, СП-224, СП-244П ТМ «Кентавр» за своєю конструкцією та експлуатаційними характеристиками відповідають вимогам нормативних документів України, а саме:

ГОСТ 30506-97; ДСТУ 61000-3-2:2004; ДСТУ EN 61000-3-3:2004;
ДСТУ CISPR 14-1:2004; ДСТУ CISPR 14-2:2007.



УВАГА!

Уважно вивчіть дане керівництво, перш ніж почати користуватися виробом.

Дане керівництво містить всю інформацію про вироби, необхідну для їх правильного використання, обслуговування та регулювання, а також необхідні заходи безпеки під час використання зварювального апарату.

Дбайливо зберігайте це керівництво і звертайтеся до нього в разі виникнення питань з експлуатації, зберігання і транспортування виробу. У разі зміни власника електричної пили передайте це керівництво новому власнику.

У разі виникнення будь-яких претензій до продукції або необхідності отримання додаткової інформації, а також проведення технічного обслуговування і ремонту, підприємством, яке приймає претензії є ТОВ «Агромаштрейд», м. Дніпропетровськ, вул. Чичеріна, 70, т. 056-374-89-39. Додаткову інформацію з сервісного обслуговування Ви можете отримати за телефоном 056-374-89-36 або на сайті www.kentavr.ua.

У той же час слід розуміти, що керівництво не описує абсолютно всі ситуації, можливі під час застосування виробу. У разі виникнення ситуацій, які не описані в цьому керівництві, або у разі необхідності отримання додаткової інформації, зверніться до найближчого сервісного центру ТМ «Кентавр».

Виробник не несе відповідальність за збиток і можливі пошкодження, завдані в результаті неправильного поводження з виробом або використання виробу не за призначенням.

Продукція ТМ «Кентавр» постійно вдосконалюється і, у зв'язку з цим, можливі зміни, що не порушують основні принципи управління, зовнішній вигляд, конструкцію, комплектацію та оснащення виробу, так і зміст цього керівництва без повідомлення споживачів. Всі можливі зміни спрямовані тільки на покращення і модернізацію виробу.

1. ОПИС ВИРОБУ ТА ЗОВНІШНІЙ ВИГЛЯД

1.1. Опис

Ланцюгові електричні пили «Кентавр» СП-204, СП-204ТМ, СП-224, СП-244П (далі за текстом - електропила) призначені для легкого та швидкого розпилювання свіжої, сухої та мокрої деревини, деревостружкових плит, заготівлі дров, виконання теслярських робіт і робіт в садку будь-якого рівня складності.

Завдяки використанню сучасних розробок і технологій, ці вироби наділені оптимальними робочими характеристиками роботи електродвигуна, а також відрізняються довговічністю та зносостійкістю основних частин і деталей.

Важливою перевагою ланцюгової електропили у порівнянні з бензопилою є відсутність вихлопних газів і парів бензину, завдяки чому електропилою можна працювати навіть у не провітрюваних приміщеннях. Електрична пила набагато економічніша бензинового аналогу, менш гучна, краще збалансована та значно зручніша в експлуатації.

Крім цього, електропили «Кентавр» СП-204, СП-204ТМ, СП-224, СП-244П володіють рядом інших переваг.

Електропила «Кентавр» СП-204

- поперечне розташування електродвигуна;
- подвійна система безпеки: ефективне гальмо ланцюга та кнопка блокування від випадкового включення;
- автоматичний масляний насос: під час роботи електропили на шину та ланцюг подається необхідна кількість масла;
- індикатор рівня масла в баку.

Електропила «Кентавр» СП-204ТМ

- ергономічний дизайн;
- поперечне розташування електродвигуна;
- металевий корпус пилки;
- кнопка блокування від випадкового включення;
- автоматичний масляний насос: під час роботи електропили на шину та ланцюг подається необхідна кількість масла;
- індикатор рівня масла в баку;
- швидкознімні вугільні щітки: зручне та просте сервісне обслуговування електропили, здійснити яке може сам користувач, не звертаючись за допомогою в сервісний центр.

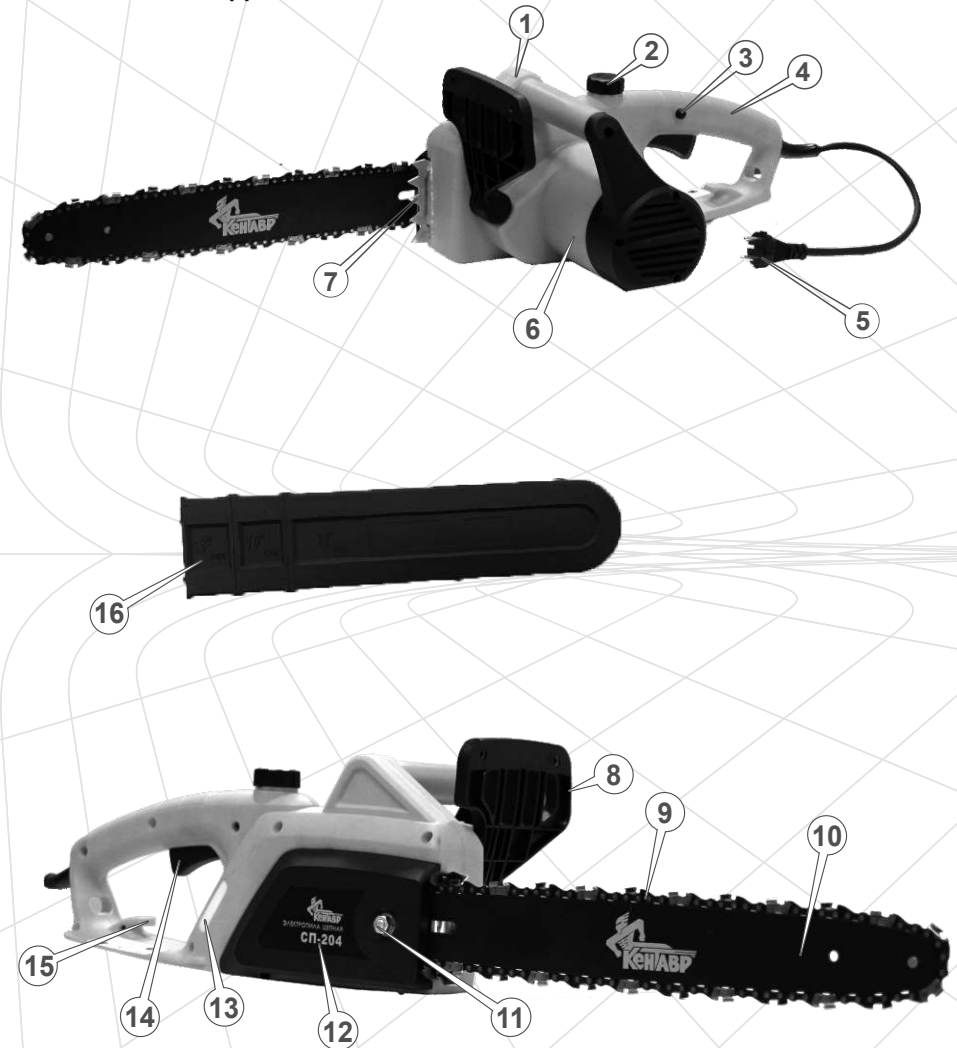
Електропила «Кентавр» СП-224

- унікальний дизайн: адаптація під праву та ліву руки;
- система плавного запуску, що дозволяє плавно запускати та розганяти електродвигун без ривків і без стартових перевантажень мережі електроживлення;
- поздовжнє розташування електродвигуна, завдяки чому електропила в роботі значно ергономічніша та зручніша аналогів, оскільки така конструкція виключає відведення полотна вбік під дією реактивного моменту;
- подвійна система безпеки: ефективне гальмо ланцюга та кнопка блокування від випадкового включення;
- автоматичний масляний насос: під час роботи електропили на шину та ланцюг подається необхідна кількість масла;
- індикатор рівня масла в баку;
- швидкознімні вугільні щітки: зручне та просте сервісне обслуговування електропили, здійснити яке може сам користувач, не звертаючись за допомогою в сервісний центр.

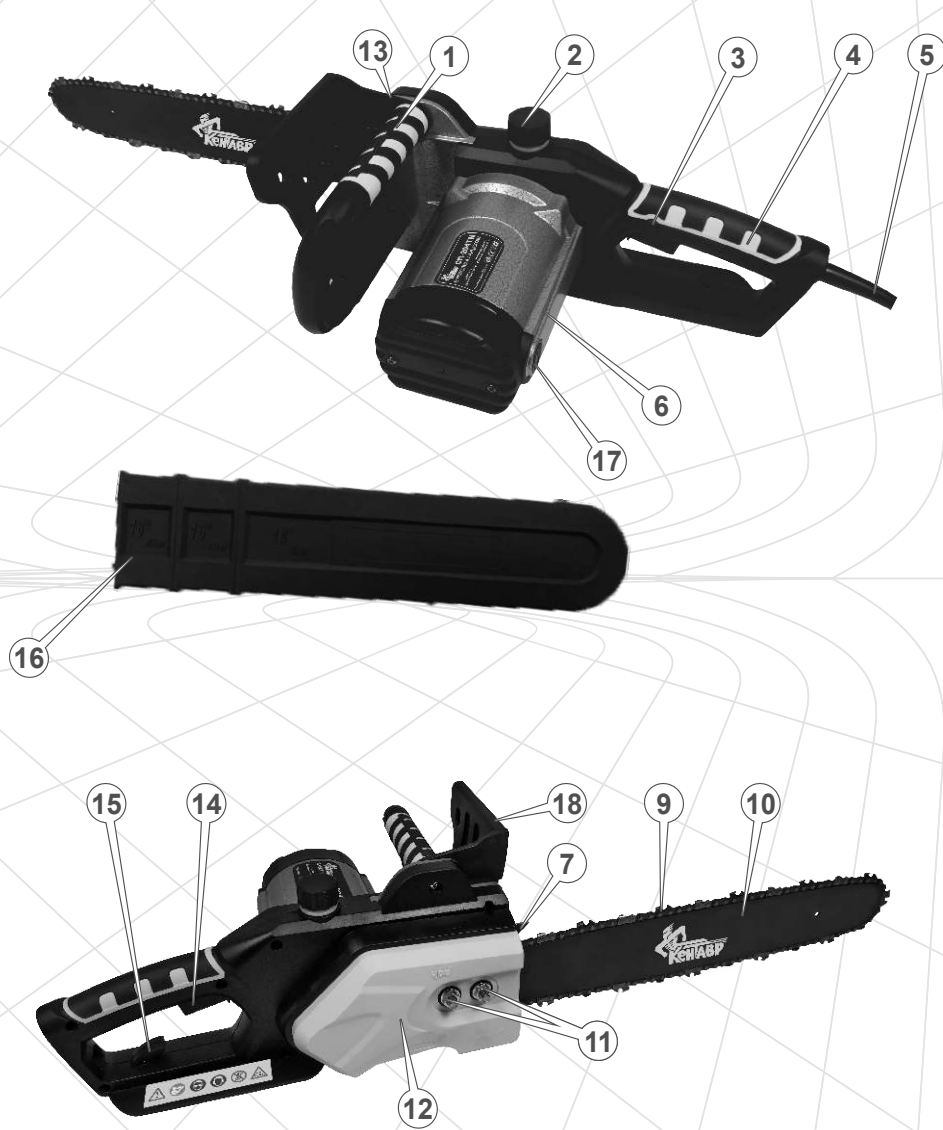
Електропила «Кентавр» СП-244П

- ергономічний дизайн;
- підвищений ресурс двигуна;
- поздовжнє розташування електродвигуна, завдяки чому електропила в роботі значно ергономічніша та зручніша аналогів, оскільки така конструкція виключає відведення полотна вбік під дією реактивного моменту;
- подвійна система безпеки: ефективне гальмо ланцюга та кнопка блокування від випадкового включення;
- автоматичний масляний насос: під час роботи електропили на шину та ланцюг подається необхідна кількість масла;
- металевий редуктор;
- індикатор рівня масла в баку;
- швидкознімні вугільні щітки: зручне та просте сервісне обслуговування електропили, здійснити яке може сам користувач, не звертаючись за допомогою в сервісний центр.

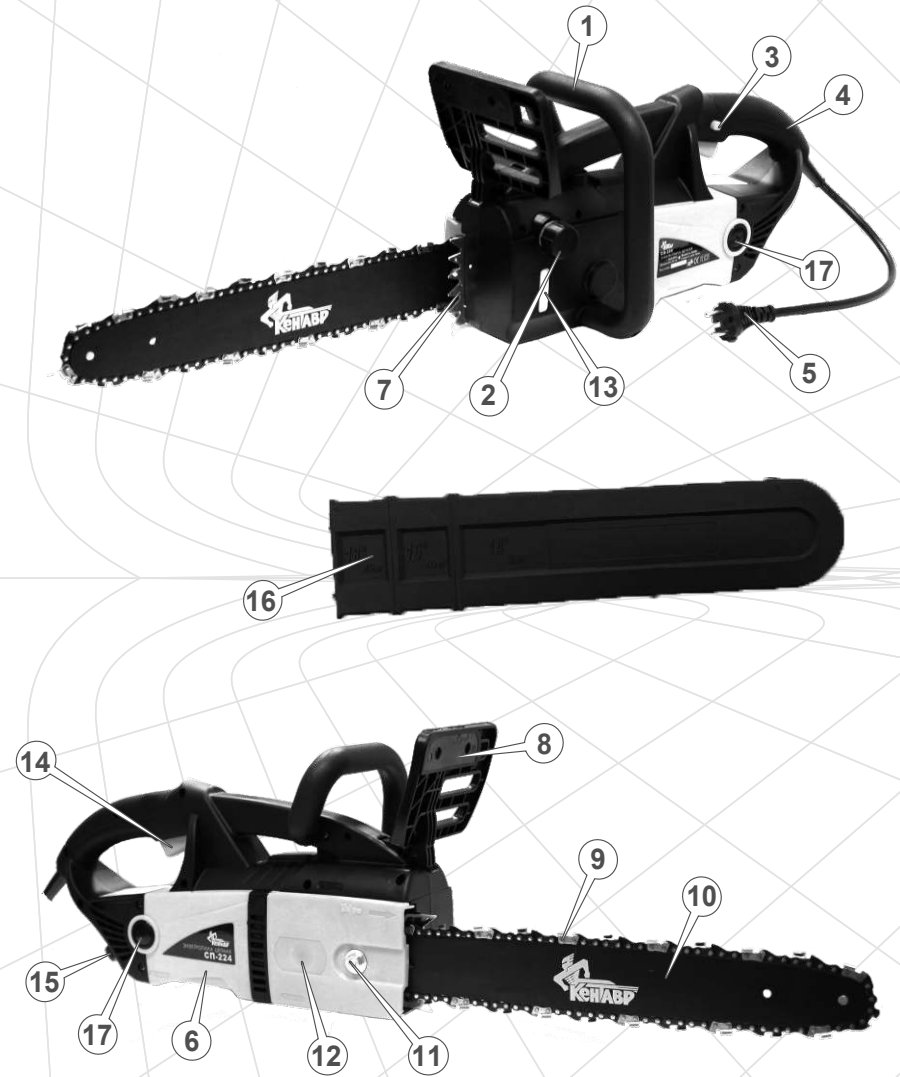
Джерелом електроживлення електропил «Кентавр» СП-204, СП-204ТМ, СП-224 і СП-244П служить однофазна мережа змінного струму, напругою 220 В і частотою 50 Гц.

1.2 Зовнішній вигляд**Малюнок 1****модель СП-204**

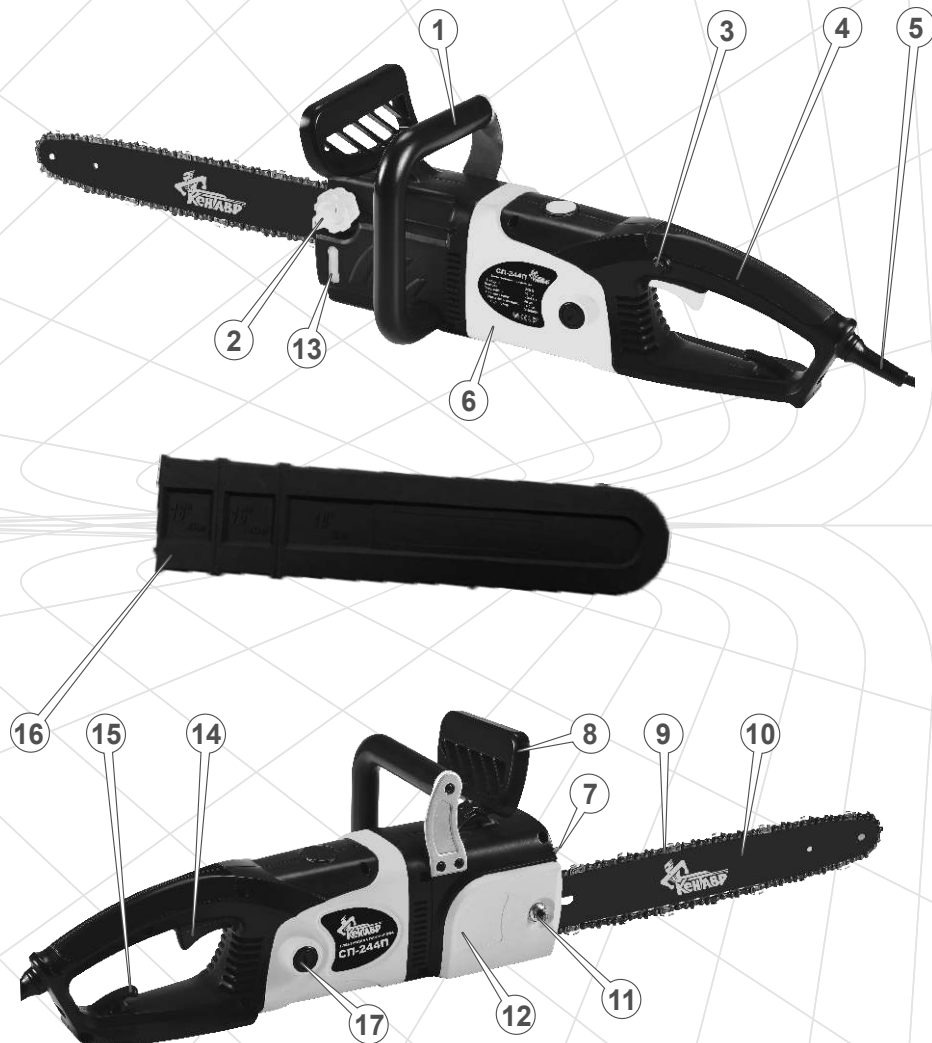
Малюнок 2
 модель СП-204ТМ



Малюнок 3
 модель СП-224



Малюнок 4
модель СП-244П



Опис основних компонентів електропили

1. Передня рукоятка.
2. Пробка отвору для заливання масла.
3. Кнопка блокування від випадкового вклучення.
4. Задня рукоятка.
5. Мережевий кабель із вилкою.
6. Електродвигун.
7. Зубчастий упор.
8. Важіль аварійного гальма ланцюга із захисним екраном (крім моделі СП-204ТМ).
9. Ланцюг.
10. Шина.
11. Кріпильна гайка кришки шини.
12. Кришка кріплення шини.
13. Індикатор рівня масла в баку (крім моделі СП-204ТМ).
14. Кнопка вклучення.
15. Гачок для закріплення мережевого кабелю.
16. Захисний чохол для шини.
17. Кришки відсіків розміщення вугільних щіток (крім моделі СП-204).
18. Захист (тільки модель СП-204ТМ).

2. КОМПЛЕКТАЦІЯ, ТЕХНІЧНІ ДАНІ

2.1. Комплект поставки

1. Ланцюгова електропила.
2. Шина.
3. Ланцюг.
4. Чохол шини.
5. Гайковий ключ (тільки модель СП-204ТМ).
6. Викрутка (тільки модель СП-204ТМ).
7. Напилоч (тільки модель СП-204ТМ).
8. Комбінований ключ-викрутка (крім моделі СП-204ТМ).
9. Керівництво з експлуатації.
10. Упаковка.

2.2. Технічні дані

Характеристики	Моделі			
	СП-204	СП-204ТМ	СП-224	СП-244П
Тип двигуна	електричний однофазний змінного струму			
Напруга змінного струму, В	220			
Частота струму, Гц	50			
Максимальна потужність, Вт	2000	2000	2200	2400
Довжина шини, мм	400			
Швидкість ланцюга, м/с	12,1	13,0	14,0	14,0
Час спрацювання гальма ланцюга, с	0,12	-	0,12	0,12
Крок ланцюга, дюйм	3/8			
Товщина ведучої ланки ланцюга, дюйм	0,05			

Характеристики	Моделі			
	СП-204	СП-204ТМ	СП-224	СП-244П
Об'єм масляного баку, мл	215	120	165	125
Вібраційне навантаження, м/с ²	8,4	4,5	4,5	7,5
Повільний запуск	-	-	+	-
Габаритні розміри (ДхШхВ), мм				
без встановленої шини	450x250x195	400x240x175	460x170x265	470x180x265
зі встановленою шиною	830x250x195	780x240x175	840x170x265	860x180x265
упаковки	460x265x200	460x330x195	520x205x285	550x210x250
Вага нетто/брутто, кг	5,0 / 5,6	5,0 / 5,6	6,3 / 7,1	5,2 / 5,8

3. ПРАВИЛА БЕЗПЕКИ

Основні небезпечні фактори при роботі електропилою:

- тріски та гілки, які відскакують під час пиляння деревини;
- обертання ланцюга;
- віддача та «зворотний удар»;
- джерело електроживлення високої напруги.

УВАГА!

Щоб уникнути ураження електричним струмом, отримання травм і виникнення пожежі при експлуатації електропили, дотримуйтесь зазначених у даному Керівництві правил техніки безпеки.

УВАГА!

Вода, що потрапила всередину корпусу електропили, може призвести до неправильної роботи виробу або до замикання його електричних частин.

Забороняється

- Вмикати та експлуатувати виріб у разі хвороби, в стані стомлення, наркотичного чи алкогольного сп'яніння, а також під впливом сильнодіючих лікарських препаратів, що знижують швидкість реакції та увагу.
- Вмикати та експлуатувати виріб особам, які не вивчили правила техніки безпеки та порядок експлуатації.
- Вмикати та експлуатувати виріб дітям і підліткам молодше 18 років, за винятком учнів старше 16 років, що навчаються роботі електропилою під пильним наглядом інструкторів.
- Виконувати роботу в умовах обмеженої видимості, при сильному вітрі, під час дощу або снігу.
- Вмикати та експлуатувати виріб при наявності пошкоджень, із ненадійно закріпленими частинами та деталями.
- Використовувати виріб в якості важеля або лому для кантування колод.
- Торкатися до електропили мокрими руками.
- Розкривати виріб і накривати його.

УВАГА!

Під час перерви в роботі, перед переміщенням, перевіркою стану та технічним обслуговуванням виробу, відключіть електропилу від джерела електроживлення.

Перед початком роботи електропилою перевірте справність: шини та ланцюга, важеля аварійного гальма ланцюга, уловлювача ланцюга та кнопки блокування від випадкового включення. Перевірте рівень масла в бачку і працездатність системи його подачі, при необхідності додайте масла або прочистіть канали його подачі. Регулярно перевіряйте натяг ланцюга.

Не використовуйте виріб, якщо пошкоджена ізоляція мережевого кабелю та подовжувача, уникайте зрощування кабелів, використовуйте цільні кабелі відповідної довжини та перетину. Перед початком роботи перевіряйте стан мережного кабелю, а також подовжувача з метою виявлення обривів, пошкоджень, слідів зносу, не допускайте використання перегнутих, скручених або пошкоджених мережевого кабелю та кабелю подовжувача.

У разі використання подовжувача мережевого кабелю в бобіні – повністю розмотайте його, так як намотаний на бобіну кабель може перегрітися та спалахнути. Щоб не допустити випадкового відключення мережевого кабелю від подовжувача, використовуйте додаткові кріплення вилки, наприклад різноманітні затискачі.

Розміщуйте подовжувач на безпечній відстані від електропили та поза зоною можливого падіння дерев і гілок.

Виріб підключайте тільки до джерела електроживлення, який належним чином заземлений. Рекомендується використовувати джерела електроживлення з автоматичними вимикачами.

УВАГА!

Категорично забороняється використовувати електропилу без заземлення! Електрична розетка, до якої підключається виріб, повинна бути заземлена.

З метою захисту від ураження електричним струмом уникайте доторкання металевих частин електропили із заземленими предметами.

Регулярно перевіряйте натяжку всього зовнішнього кріплення, при необхідності підтягніть. Усі передбачені конструкцією складові та захисні елементи повинні бути на штатних місцях.

Під час роботи завжди надягайте захисний одяг, виготовлений із міцного матеріалу, що забезпечує надійний захист. Робочий одяг повинен не затруднювати рухів, але при цьому щільно прилягати до тіла, щоб уникнути можливості потрапити в рухомі частини електропили або зачепитися за матеріал, який обробляється. Завжди використовуйте засоби захисту обличчя та очей (вентильючу маску, окуляри), а також органів слуху (навушники, беруші). Одягайте міцні захисні чоботи або черевики із закритим носком, а також із підошвою, яка не ковзає. Для захисту рук використовуйте щільні рукавички або рукавиці. Обов'язково надягайте щільний головний убір, а здійснюючи валку дерев та обрізання гілок, подбайте про спеціальну захисну каску.

Освідомтесь у тому, чи не працюєте Ви електропилою, в якій затуплені зубці ланцюга, так як при цьому підвищується ймовірність отримання травми.

Не допускайте присутності сторонніх людей і тварин у зоні проведення робіт.

Не перевантажуйте електродвигун, чергуйте роботу з відпочинком. По можливості утримайтеся від роботи поодиночі.

УВАГА!

Для безпечної та ефективної роботи дуже важливо правильно встановити ланцюг на направляючій шини, а саму шину надійно закріпити в корпусі електропили та відрегулювати натяг ланцюга.

Під час заправки масла та експлуатації виробу не допускайте попадання масла на землю та в стоки води. Якщо масло пролилося на виріб, витріть насухо.

Після заправки щільно закрутіть кришку масляного баку, перевірте, чи немає протікання. У разі витоку масла усуньте недолік до включення електродвигуна, так як це може призвести до пожежі.

Не заправляйте масло, якщо електродвигун працює. Якщо Ви не користуєтесь електропилою протягом тривалого часу, злийте масло з бачка.

Не працюйте в безпосередній близькості (менше 5 метрів) від місцезнаходження легкозаймистих матеріалів.

Перш ніж включити електропили переконайтеся в тому, що шина надійно закріплена та не торкається сторонніх предметів.

УВАГА!

Перед початком спилювання дерева переконайтеся в тому, що дерево при падінні не завдасть травму Вам та оточуючим людям, тваринам, не зашкодить інші дерева.

Під час роботи міцно утримуйте електропилу в обох руках, ніколи не намагайтеся пилити, тримаючи виріб однією рукою.

Не приступайте до роботи без попереднього тренування.

Ніколи не використовуйте виріб для розпилювання листового металу, пластмаси та інших не деревних матеріалів.

Намагайтеся уникати пиляння чагарників, оскільки дрібні гілки можуть бути захоплені ланцюгом і відкинуті у вашому напрямку – небезпека отримання травми.

У разі виникнення будь-яких відхилень у нормальній роботі виробу, негайно зупиніть двигун, від'єднайте від мережі електроживлення електропилу, з'ясуйте та усуньте причину.

Постійно стежте за тим, щоб вентиляційні отвори на корпусі електропили не були закриті або забиті тирсою та брудом. В іншому випадку це може призвести до передчасного виходу виробу з ладу.

Очищайте поверхні електропили від бруду або тирси відразу ж після закінчення роботи. Виріб повинен завжди утримуватися в сухому та чистому вигляді, без присутності на ньому плям масла, бруду а також пилу.

Під час транспортування електропили надягайте на шину захисний чохол.

Технічне обслуговування та зберігання виробу здійснюйте тільки відповідно до вимог даного керівництва.

Небезпека віддачі і «зворотного удару»

Віддача – це різке переміщення корпусу електропили в бік оператора при затисканні в розпилі верхньої частини ланцюга або носка шини (див. мал 5).

«Зворотний удар» – це різке та швидке переміщення електропили назад-вгору, в бік оператора, що відбувається при попаданні носка шини працюючої електропили на масив деревини або на сторонній твердий предмет – із каменю або металу.

Малюнок 5



Для того щоб уникнути травмування або поломки виробу від віддачі та «зворотного удару»:

- Дотримуйтесь рекомендацій із валки дерев і розкрязування щоб уникнути затиску шини в розпилі.
- Не вмикайте електропилу, коли ланцюг знаходиться в зіткненні з яким-небудь предметом.
- Не допускайте випадкового дотику носка шини зі стовбурами дерев і гілками.
- У разі якщо в процесі роботи відбулося зіткнення ланцюга з камінням, металом та іншими твердими сторонніми предметами, негайно зупиніть роботу електродвигуна, витягніть мережеву вилку мереженого кабелю електропили із розетки та проведіть огляд шини а також ланцюга.
- У процесі роботи завжди тримайте в полі зору шину працюючої електропили, особливо носок шини.
- Шину до масиву деревини підносьте лише тоді, коли електропила знаходиться у включеному стані.
- Наскрізні отвори носком шини робіть тільки в тому випадку, якщо Ви добре навчені цій справі.
- При заміні зношених елементів електропили (шина, ланцюг), використовуйте тільки рекомендовані комплектуючі.

4. ЕКСПЛУАТАЦІЯ

⚠ УВАГА!

В цілях безпеки завжди зупиняйте двигун і знеструмлюйте виріб перед проведенням будь-яких із зазначених у цьому керівництві дій.

4.1. Збірка виробу (див. мал. 6)

1. Уважно ознайомтеся з даним керівництвом з експлуатації.
2. Дістаньте з пакувальної коробки виріб і всі його складові.
3. Встановіть електропилу на рівній поверхні.
4. Вимкніть гальмо ланцюга, потягнувши важіль аварійного гальма ланцюга з захисним екраном у бік передньої рукоятки (крім моделі СП-204ТМ).
5. Відкрутіть ключем (входить в комплект поставки) гайку, фіксуючу притискну кришку шини. Акуратно зніміть притискну кришку.
6. Введіть ланцюг в зачеплення з веденою зірочкою, розташованою на носку шини. Зверніть увагу на правильний напрямок руху ланцюга (правильне розташування ланцюга зображено на притискній кришці).
7. Одягніть шину з ланцюгом на напрямні шпильки (довгим пазом), щоб штифт регулятора ланцюга співпав з натяжним отвором шини.
8. Одягніть ланцюг на ведучу зірочку та вставте в паз шини хвостовики ланцюга. Проведення цієї операції почніть із верхньої гілки шини. По двиньте шину трішки вправо, щоб ланцюг ледь натягнувся.
9. Одягніть притискну кришку та закрутіть гайку, не затягуючи її.
10. Натягніть ланцюг (див. п.4.3.1.). Натягуйте ланцюг до тих пір, поки він щільно не приляже до нижньої частини шини.

Малюнок 6а



Модель СП-204 (СП-204ТМ)

Малюнок 66



Модель СП-224 (СП-244П)

11. Надійно затягніть за допомогою ключа кріпильну гайку притискної кришки.
12. Перевірте справність гальма ланцюга, заблокувавши його натисканням на важіль із захисним екраном у бік шини. Ланцюг при цьому не повинен ковзати по шині ні вперед, ні назад (крім моделі СП-204ТМ).

4.2. Контроль перед включенням

1. Огляньте виріб і переконайтесь у відсутності механічних пошкоджень корпусу електропили, шини та ланцюга.
2. Переконайтесь, що параметри електромережі відповідають параметрам виробу, які зазначені в даному Керівництві по експлуатації (див. розділ 2).
3. Перевірте справність мережевого кабелю, електричного подовжувача.
4. Перевірте надійність кріплення шини.
5. Перевірте натяг ланцюга.
6. Перевірте рівень масла в бачку, в разі необхідності долийте до норми.
7. Перевірте систему змащення ланцюга.
8. Перевірте справність аварійного гальма ланцюга (крім моделі СП-204ТМ).

Найбільший вплив на довговічність та ефективність роботи пильної гарнітури (шини, ланцюга, ведучої та веденої зірочок) електропили здійснюють фактори – своєчасна та правильна заточка зубців ланцюга, правильний натяг ланцюга, а також справна робота механізму змащення ланцюга.

4.3. Підготовка до роботи

4.3.1. Регулювання натягу ланцюга

⚠ УВАГА!

У процесі експлуатації електропили залежно від нагрівання або охолодження ланцюг може подовжуватися або скорочуватися. Виходячи з цього, ланцюг час від часу необхідно натягувати чи послаблювати.

Якщо ланцюг сильно натягнутий, це:

- створює додаткове тертя, що призводить до перегріву та до необоротної теплової деформації шини;
- викликає прискорений знос шини, ведучої та веденої зірочок, а також підшипників;
- призводить до перегріву електродвигуна від перевантаження;
- викликає підвищену витрату електричної енергії.

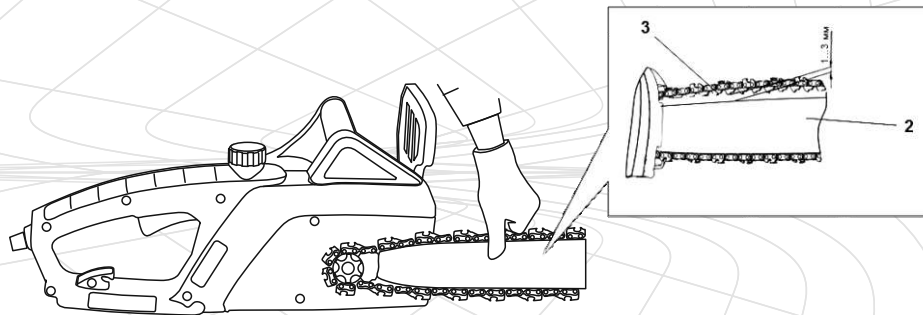
Якщо ланцюг слабо натягнутий, це:

- призводить до появи руйнівних ударно-динамічних навантажень при подачі електроживлення на двигун і в процесі роботи виробу;
- значно збільшує небезпеку віддачі та «зворотного удару»;
- може призвести до зісковзування ланцюга з шини і, як наслідок, до обриву ланцюга, заклинювання ведучої зірочки та отримання травм оператором;
- викликає прискорений знос шини, ведучої та веденої зірочок, а також підшипників.

Порядок перевірки натягу ланцюга

1. Від'єднайте виріб від джерела електроживлення.
2. Акуратно візьміться за верхню гілку ланцюга в середині шини або трохи ближче до її носку та відтягніть ланцюг від шини із зусиллям 1,5-2 кг.
3. Виміряйте величину зазору між направляючою ланцюга (3) та шиною (2). Зазор повинен бути в межах 1-3 мм (див. рис. 7), а сам ланцюг повинен легко переміщатися від руки вздовж пазу шини.
4. Якщо зазор більше або менше даного показника – відрегулюйте натяг ланцюга.

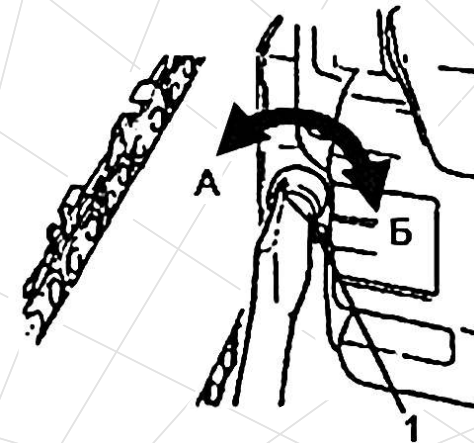
Малюнок 7



Регулювання натягу ланцюга

1. Від'єднайте виріб від джерела електроживлення.
2. Послабте притиску кришки шини: за допомогою ключа поверніть кріпильну гайку притискної кришки проти ходу годинникової стрілки на один оберт. Якщо зазор між направляючою ланцюга та шиною не відповідає показнику 1-3 мм, повільно поверніть викруткою регулювальний гвинт натягу ланцюга (1) в напрямку стрілки «А» або «Б» (див. рис. 8), щоб послабити або натягнути ланцюг.

Малюнок 8



3. При обертанні регулювального гвинта (1) проти ходу годинникової стрілки – ланцюг послаблюється (А), при обертанні регулювального гвинта (1) по ходу годинникової стрілки (Б) – ланцюг натягується. При обертанні гвинта штифт натягу ланцюга переміщується по пазу в притискній кришці, тягнучи за собою шину, що в свою чергу викликає натяг ланцюга.
4. Здійснивши регулювання натягу ланцюга, переконайтеся, що ланцюг вільно рухається в пазу шини та правильно зчіплюється із зубцями веденої зірочки. Для цього акуратно потягніть ланцюг від руки, переміщаючи його по шині в обох напрямках.

⚠ УВАГА!

Якщо ланцюг не рухається в пазу шини або заїдає, це означає, що ланцюг сильно натягнутий. Здійсніть регулювання до тих пір, поки ланцюг буде вільно рухатися в пазу шини та правильно зчіплюється з зубцями веденої зірочки, та в той же час ланцюг не буде провисати.

5. Надійно затягніть кріпильну гайку притискної кришки.
6. Перевірте правильність натягу ланцюга, для чого: включіть електропилу та дайте їй попрацювати до нормального розігріву ланцюга; відключіть електропилку та знову перевірте величину зазору між направляючою ланцюга та шиною;

якщо зазор між направляючою ланцюга та шиною не відповідає показнику 1-3 мм, повторіть процедуру регулювання (п.п.2-6).

⚠ УВАГА!

Зубці ланцюга мають гострі крайки, тому при перевірці натягу ланцюга необхідно користуватися захисними рукавичками або рукавицями.

Якщо Ви плануєте працювати з виробом в холодну пору року, то трохи ослабте ланцюг.

Під впливом високої температури ланцюг має властивість подовжуватися (починає провисати), що може призвести до зісковзування ланцюга з шини. По завершенні роботи трохи ослабте натяг ланцюга. В іншому випадку при охолодженні ланцюг натягнеться, що призведе до надмірних механічних навантажень на шину, ланцюг, ведучу та ведену зірочки.

Якщо Ви наділи на шину новий ланцюг, то після попереднього регулювання натягу включіть електропилу та дайте попрацювати їй протягом 5 хвилин, а потім остаточно скоректуйте натяг ланцюга.

4.3.2. Заправка маслом

Електропили обладнані системою змащення ланцюга - при роботі на шину і ланцюг подається необхідна порція масла.

⚠ УВАГА!

Електропила поставляється без масла в масляному бачку! Експлуатація електропили без наявності масла в масляному бачку, або якщо рівень масла в бачку нижче мінімальної позначки, категорично заборонено. Якщо при роботі виробу шина та ланцюг не будуть регулярно змащуватися, то ефективність виробу понизиться, а термін служби шини, ланцюга та зірочок істотно скоротиться.

У процесі роботи електропили шина, а також ланцюг повинні постійно та рівномірно змащуватися, тому завжди стежте за наявністю масла в масляному баку, а також за справністю системи його подачі.

⚠ УВАГА!

Забороняється заливати в масляний бачок масло, яке втратило свої властивості, а також масло, не призначене для змащування ланцюга електропили.

Перед першим використанням електропили залийте в масляний бак масла: для моделі СП-204 – 215 мл, СП-204ТМ – 120 мл, СП-224 – 165 мл і СП-244 – 125мл (спеціальне масло, призначене для пильних ланцюгів).

Для заправки масла:

1. Ретельно очистіть поверхню навколо пробки заливної горловини масляного баку та саму пробку від забруднень, щоб не допустити потрапляння тирси, частинок пилу, а також бруду всередину баку.
2. Відкрутіть пробку заливної горловини масляного баку.
3. Налийте в масляний бак масло (використовуйте лійку, щоб не пролити масло).
4. Щільно закрутіть пробку заливної горловини масляного баку.
5. Якщо масло пролилося на корпус виробу, витріть насухо.

⚠ УВАГА!

Якщо виріб не використовується протягом тривалого періоду часу, то обов'язково злийте масло. Злийте масло також перед транспортуванням виробу та при демонтажі шини.

Перевірка справності системи подачі масла

1. Увімкніть електропилу та протягом 1 хвилини утримуйте носок шини на висоті 15-20 см над будь-якою світлою поверхнею, наприклад, над розстеленим аркушем паперу або над деревиною (див. мал. 9).
2. Якщо на поверхні з'явилися сліди масла, то це означає, що система змащування ланцюга справна.

⚠ УВАГА!

Якщо масло на ланцюг не подається протягом 1 хвилини, дуже рекомендуємо зупинити роботу електродвигуна. В іншому випадку ланцюг може вийти з ладу.

3. Якщо сліди масла не спостерігаються, відключіть електропилу від джерела електроживлення, зніміть шину з ланцюгом, прочистіть масляний канал і масляний отвір у шині. Увімкніть електропилу при знятій шині з ланцюгом і переконайтеся, що масло з системи подачі надходить. Тільки після цього встановіть шину з ланцюгом на виріб.

⚠ УВАГА!

Якщо проведення даної процедури не допомагає усунути проблему, зверніться до сервісного центру.

4.3.3. Включення та відключення електропили**Порядок включення електропили**

1. Підключіть електропилу до однофазної мережі змінного струму, напругою 220 В і частотою 50 Гц.
2. Розблокуйте аварійне гальмо ланцюга (крім моделі СП-204ТМ).



Малюнок 9

⚠ УВАГА!

Якщо аварійне гальмо ланцюга заблоковане (загальмоване), то напруга на електродвигун подаватися не буде (кнопка включення функціонувати не буде) (крім моделі СП-204ТМ).

3. Натисніть на кнопку включення до упору.

⚠ УВАГА!

Ланцюг почне обертатися відразу ж після натискання на кнопку живлення.

4. Виріб можна використовувати.

⚠ УВАГА!

Завдяки системі повільного запуску, електродвигун повільно набирає оберти. Максимальні оберти двигуна встановлюються протягом 3-5 секунд після подачі на нього електроживлення (тільки модель СП-224).

Порядок виключення електропили

1. Відпустіть кнопку живлення.
2. Вимкніть електропилку від джерела електроживлення, вийнявши вилку із розетки.

⚠ УВАГА!

Якщо відпустити кнопку включення або заблокувати гальмо ланцюга (крім моделі СП-204ТМ), рух ланцюга відразу ж припиниться.

4.3.4. Перевірка гальма ланцюга (крім моделі СП-204ТМ)**⚠ УВАГА!**

Гальмо ланцюга призначене для моментальної зупинки ланцюга при віддачі або «зворотному ударі». Гальмо ланцюга блокується від упору об руку.

⚠ УВАГА!

Електропила СП-204ТМ не обладнана гальмом ланцюга, тому до її експлуатації допускаються тільки люди, що мають впевнені навички роботи ланцюговими пилами.

Гальмо ланцюга відключене (ланцюг може обертатися), коли його важіль знаходиться у "зведеному положенні" (важіль натиснутий у бік передньої рукоятки).

Гальмо ланцюга включене (рух ланцюга зупинено), коли його важіль знаходиться у включеному положенні. У цьому положенні важеля Ви не зможете повернути ланцюг.

⚠ УВАГА!

Гальмівний важіль фіксується в обох положеннях. У тому випадку, якщо важіль не можна перемістити ні в одне з положень або відчувається сильний опір – використовувати електропилу заборонено.

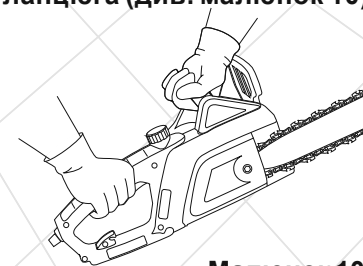
⚠ УВАГА!

Після спрацьовування гальма ланцюга необхідно відпустити кнопку живлення. Завдяки подвійній системі безпеки, рух ланцюга припиняється відразу ж після спрацьовування гальма ланцюга або відпускання кнопки включення.

Перевірку роботи гальма ланцюга слід здійснювати безпосередньо перед початком роботи електропилою.

Порядок перевірки справності гальма ланцюга (див. малюнок 10) (крім моделі СП-204ТМ)

1. Покладіть електропилу на рівну поверхню. Переконайтеся, що шина з ланцюгом не торкається будь-яких предметів.
2. Підключіть електропилу до джерела електроживлення.
3. Натисніть на кнопку включення.



Малюнок 10

4. Заблокуйте гальмо ланцюга, не відпускаючи рукою передню рукоятку натисніть зап'ястям лівої руки на важіль аварійного гальма ланцюга. Рух ланцюга при цьому відразу ж припиниться, подача електроживлення на електродвигун буде припинена.

⚠ УВАГА!

Якщо при включеному гальмі рух ланцюга не припиняється, зверніться до сервісного центру.

5. Відпустіть клавішу включення.
6. Вимкніть виріб від джерела електроживлення.

4.4. Робота

⚠ УВАГА!

Перш ніж приступити безпосередньо до роботи електропилою, уважно ознайомтеся з даним керівництвом. Спочатку попрактикуйтесь – розпиляйте невелике дерево або гілки.

4.4.1. Пиляння деревини

Якщо ланцюг вірно заточений, процес пиляння повинен відбуватися без особливих зусиль.

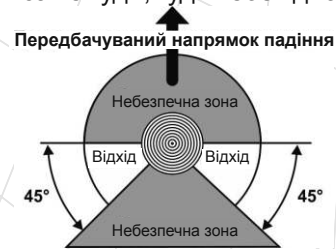
⚠ УВАГА!

Пам'ятайте, що дерево, яке падає після спилювання, може завдати серйозне пошкодження всьому тому, що зустрінеться на його шляху.

Існує спосіб змусити спіяне дерево впасти саме туди, куди необхідно Вам.

Послідовність роботи:

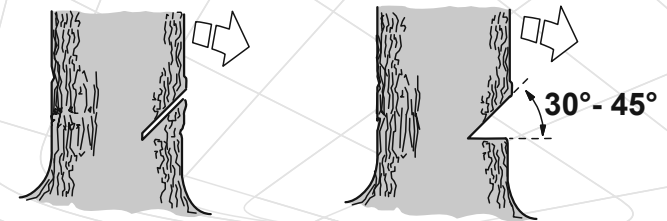
1. Розчистіть зону навколо дерева.
2. Визначте напрям, в якому буде падати спіяне дерево, з урахуванням напрямку вітру, розташування гілок на дереві, зручності роботи після того, як дерево буде повалене (див. мал. 11).



Малюнок 11

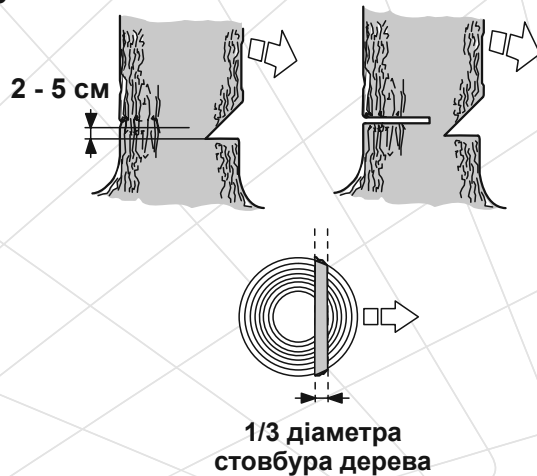
3. Прийміть стійку позу, розташувавшись так, щоб електропила не змогла нанести травму Вам або наткнутися на яку-небудь перешкоду.
4. Підготуйте шлях відходу, який повинен бути діаметрально протилежним напрямку падіння спіяного дерева.
5. Увімкніть електропилу.
6. Почніть пиляти дерево з того боку (3), куди воно має впасти. Зробіть клиновидний розпил (1) під кутом 30-45 градусів, глибина якого приблизно дорівнює 1/3 товщини стовбуру (див. мал. 12).

Малюнок 12



7. Валочний розпил зробіть із протилежного боку від клиновидного розпилу, помістивши зубець упору електропили на стовбур на 2,5-5 см вище нижнього краю клиновидного розпилу. Завершіть спилювання тоді, коли до внутрішнього краю клиновидного розпилу залишиться близько 1/10 діаметра стовбуру (див. мал. 13).

Малюнок 13



8. Коли робите валочний розпил, не намагайтеся пропиляти стовбур наскрізь до клиновидного розпилу. Частина стовбуру, яка залишилася розпиленою, виступатиме штирем при падінні дерева, направляючи його в необхідну сторону. Коли дерево почне падати, зупиніть роботу двигуна електропили, укладіть виріб на землю та негайно відійдіть у задалегідь намічену безпечну зону.



УВАГА!

Коли дерево почне падати, відійдіть від стовбура як мінімум на 3 м, щоб ухилитися, в разі відскоку стовбуру через пень на його шляху.

9. Використовуючи спеціальні валочні пристосування, поваліть дерево в задалегідь спланованому напрямку.

4.4.2. Розкрязування

Розкрязування – це поперечне розпилювання поваленого дерева або колоди на частини.

Основні правила, які застосовуються в процесі розкрязування:

- укладіть колоду на опори (використовуйте козли);
- при розпилюванні колоди на схилі розташовуйтеся завжди на високій частині схилу;
- при розпилюванні ніколи не ставайте на колоду.

Розпилювання колоди без підкладання опор.

1. Повільно розпиляйте (1) колоду на 2/3 діаметра стовбуру (див. мал. 14).

Малюнок 14



2. Переверніть колоду та розпиляйте її з протилежного боку (див. мал. 15).

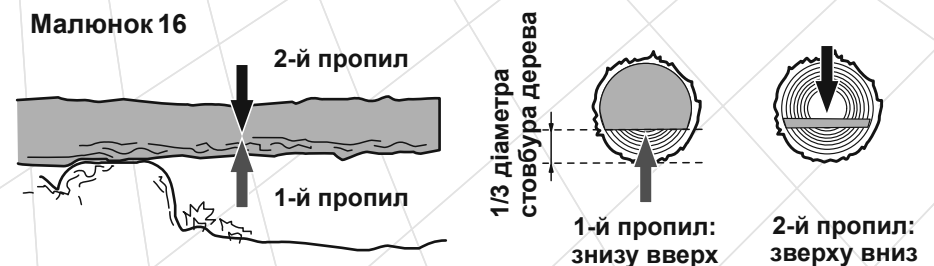
Малюнок 15



Розпилювання колоди з підкладанням опор (див. мал. 16).

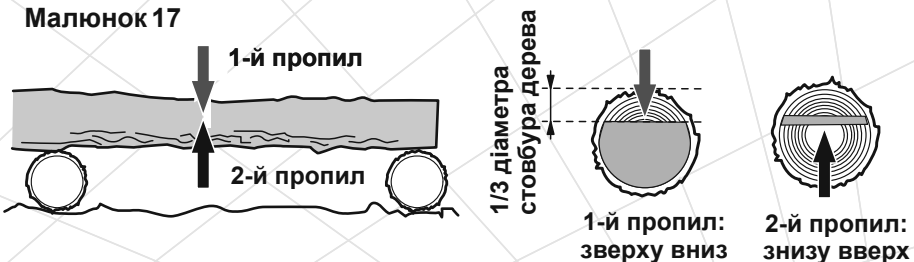
1. Якщо в колоди є одна точка опори: перший розпил зробіть знизу вгору (1) на 1/3 товщини колоди та закінчіть розпилювання (другий розпил) зверху вниз (див. мал. 16).

Малюнок 16



2. Якщо в колоди є дві точки опори по краях та опори правильно розташовані в співвідношенні з центром тяжіння, то перший розпил зробіть зверху вниз (на третину діаметра колоди), а другий розпил – знизу вгору (назустріч першому) (див. мал. 17).

Малюнок 17



УВАГА!

Якщо зробити розпил із неправильною боку, то відбудеться защемлення шини в деревині.

Якщо все-таки шину затиснуло та її неможливо витягнути без прикладання значних зусиль, то ні в якому разі не смикайте електропилу та не намагайтесь її виривати. Зупиніть роботу двигуна, забийте штир у розпил, щоб прочинити його, а потім акуратно витягніть шину.

Розпилювання колоди з використанням козел

При розпилюванні колод краще всього використовувати козли як упор. Переконайтеся, що під час пиляння колоду надійно закріплено (див. мал. 18).

Малюнок 18

Перший розпил зробіть знизу вгору на 1/3 товщини колоди та закінчіть розпилювання зверху вниз. Акуратно посуньте колоду та повторіть процедуру розпилювання.

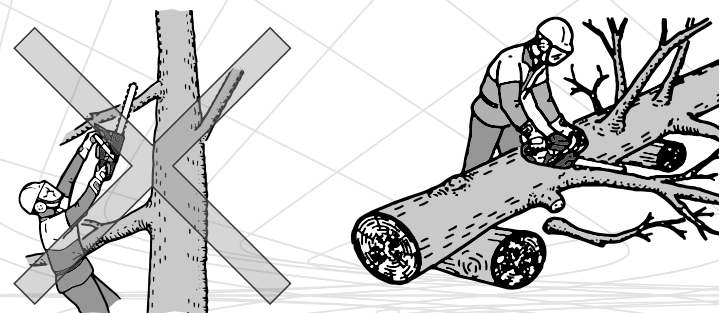


4.4.3. Обрізка гілок і сучків

УВАГА!

Під час пиляння не тримайте електропилу на витягнутих руках, а також розташованою вертикально або над головою (див. мал. 19). Будьте уважні, щоб носок шини не торкнувся стовбуру дерева і сусідніх гілок.

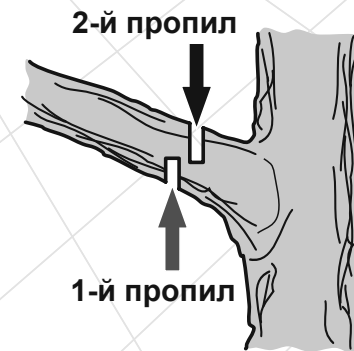
Малюнок 19



Послідовність обрізки гілок і сучків зі стоячого дерева (див. мал. 20).

1. Перший надріз зробіть знизу (1).
2. Другий надріз зробіть із протилежного боку (2). Слідкуйте за тим, щоб спилена гілка або дрючок не впали на Вас..

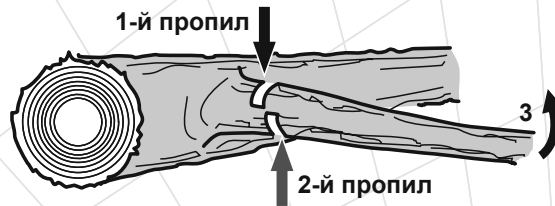
Малюнок 20



Послідовність обрізки гілок і сучків з поваленого дерева (див. мал. 21)

Процес обрізки сучків і гілок із поваленого дерева дуже нагадує процес розкривання.

Малюнок 21



1. Определите направление изгиба отпиливаемой ветви (3).
2. Сделайте небольшой надрез сверху (1).
3. Второй надрез сделайте с противоположной стороны (2).

⚠ УВАГА!

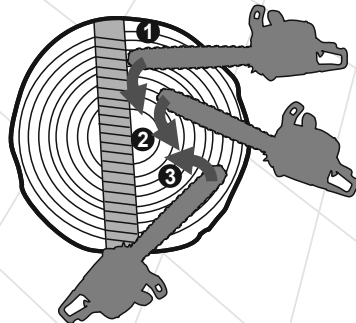
Ніколи не відпилюйте гілку, на яку Ви спираєтесь. Переконайтеся, що гілка, яку Ви спилюєте, не перебуває під навантаженням. Гілки, на які спирається дерево, спилюйте в останню чергу.

Розпилювання колоди з використанням зубчастого упору електропили.

Для швидкого та ефективного розпилювання колоди використовуйте зубчастий упор електропили.

1. Надійно упріться зубчастим упором електропили в колоду (див. мал. 22).
2. Розпиляйте колоду, занурюючи електропилу в деревину методом обертання, використовуючи упор як додатковий важіль.

Малюнок 22



5. ТЕХНІЧНЕ ОБСЛУГОВУВАННЯ

5.1. Загальні положення

Електропили моделей Кентавр СП-204, СП-204ТМ, СП-224, СП-244П представляють собою надійні вироби, які розроблені з урахуванням усіх сучасних інженерних технологій. Виконуючи всі рекомендації Керівництва з експлуатації, своєчасно здійснюючи технічне обслуговування, Ви забезпечите надійну роботу виробу протягом багатьох років.

Для забезпечення надійної роботи виробу протягом тривалого періоду експлуатації та зберігання необхідно своєчасно проводити технічне обслуговування.

Використовуйте тільки оригінальні запасні частини ТМ «Кентавр». Використання неоригінальних запасних частин може призвести до псування виробу.

⚠ УВАГА!

Щоб уникнути отримання травм, будь-які роботи з технічного обслуговування необхідно виконувати при відключеному електроживленні від електропили.

Періодичність технічного обслуговування

Операція	Періодичність		
	Перед кожним використанням	Кожні місяць або через 25 годин роботи	Кожні 3 місяці або через 50 годин роботи
Перевірка та підтяжка всіх кріпильних елементів електропили	●		
Заправка масла	●		
Перевірка витoku масла	●		
Промивання масляного бачку			●
Перевірка гальма ланцюга*	●		
Зміна положення шини	●		
Заточка зубців ланцюга або заміна ланцюга	у разі необхідності		
Перевірка мережевого кабелю	●		
Заміна вугільних щіток	у разі необхідності		

* крім моделі СП-204ТМ

Після кожного використання електропили

- виконайте зовнішній огляд на предмет виявлення несправностей, потіков масла, при виявленні — усуньте причини несправності
- перевірте, і за необхідності підтягніть усі кріпежні елементи електропили;
- видалите з корпусу виробу, шини і ланцюга пил, бруд та опилки ;
- очистіть вентиляційні отвори на корпусі;
- перевірте ребра шини на предмет зносу. Якщо є задирки, видаліть їх, використовуючи надфіль;
- очистіть і змастіть маслом, призначеним для змащування ланцюга, провідну і відому зірочки;
- очистіть канал подачі масла, масляні отвори.

У разі надмірного забруднення частин і деталей електропили, наприклад – смолою, протріть спеціальним розчином для чищення. Шину та ланцюг обслужіть окремо, для чого помістіть їх на 15 хвилин у посудину з розчином для чищення. Після цього шину, а також ланцюг промийте чистою водою та обробіть антикорозійним аерозолем.

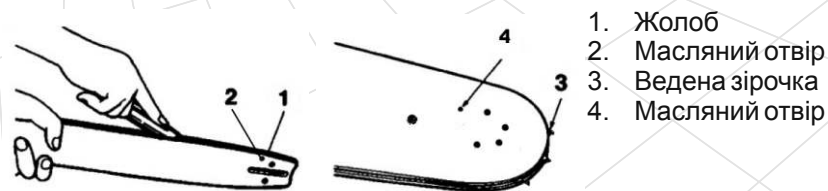
Для забезпечення рівномірного зносу верхньої та нижньої сторін шини, перевертайте шину через кожні 25 годин роботи виробу.

Найбільший вплив на довговічність та ефективність роботи шини, ланцюга, а також зірочок електропили здійснюють три фактори – правильна та своєчасна заточка зубців ланцюга, правильний натяг ланцюга, а також справна робота механізму змащування ланцюга.

5.2. Обслуговування шини та веденої зірочки

1. Видаліть тирсу та бруд із жолоба шини, масляних отворів і веденої зірочки (див. мал. 23).
2. Переконайтеся, що масляні отвори прочищені.
3. Змастіть жолоб шини, ведену зірочку та масляні отвори маслом, призначеним для змащування ланцюга.

Малюнок 23



1. Жолоб
2. Масляний отвір
3. Ведена зірочка
4. Масляний отвір

5.3. Обслуговування ведучої зірочки

1. Видаліть тирсу та бруд із зірочки.
2. Перевірте ведучу зірочку на предмет зношеності, наявності вм'ятин і тріщин.
3. За наявності пошкоджень або при надмірному зносі зубців зірочки, обов'язково замініть ведучу зірочку.

⚠ УВАГА!

Не надягайте новий ланцюг на пошкоджену, зношену ведучу зірочку або зношений ланцюг на нову зірочку.

5.4. Обслуговування ланцюга

Ознакою необхідності зміни ланцюга або заточування зубців ланцюга є поява дрібної стружки. Крім того, робота тупим ланцюгом призводить до надмірного тиску оператора на інструмент і може призвести до заклинювання такого ланцюга в деревині, що різко збільшує вірогідність поломки ведучої зірочки та призводить до аварійного перегріву електропили.

Правильну заточку зубців ланцюга можна здійснити лише за допомогою спеціальних шаблонів та інструментів, які відповідають даному типу ланцюга та купуються окремо. Опис дій із заточування зубців ланцюга відображений у керівництві до заточувального шаблону або в спеціальній літературі.

У процесі роботи ланцюг зношується та розтягується, що в свою чергу призводить до відповідного зносу ведучої та веденої зірочок. Установка нового ланцюга на зношені зірочки призводить до того, що через невідповідність кроку відбувається прискорений інтенсивний знос як ланцюга, так і зірочок. Практика показує, що доцільно мати 3-4 ланцюги та послідовно (наприклад – через день або два) міняти їх, щоб відбувався рівномірний знос всієї пильної гарнітури: ланцюгів, шини та зірочок.

5.5. Заміна вугільних щіток (крім модель СП-204).

1. Акуратно відкрутіть викруткою кришки відсіків розміщення вугільних щіток.
2. Вийміть зношені вугільні щітки з відсіків.
3. Акуратно встановіть нові вугільні щітки у відсіки та закрутіть кришки.

⚠ УВАГА!

Щоб запобігти виходу з ладу електродвигуна, використовуйте тільки оригінальні вугільні щітки ТМ «Кентавр».

6. ТРАНСПОРТУВАННЯ ТА ЗБЕРІГАННЯ**⚠ УВАГА!**

Не переносьте та не транспортуйте виріб із працюючим електродвигуном.

⚠ УВАГА!

Зберігати виріб в одному приміщенні з горючими речовинами, кислотами, лугами, мінеральними добривами та іншими агресивними речовинами забороняється.

⚠ УВАГА!

Не переносьте виріб за мережевий кабель.

6.1. Транспортування

Виріб може транспортуватися усіма видами транспорту, які забезпечують збереження виробу, відповідно до загальних правил перевезень.

Під час вантажно-розвантажувальних робіт і транспортування виріб не повинен піддаватися ударам і впливу атмосферних опадів.

Розміщення та кріплення електропили в транспортних засобах повинні забезпечувати стійке положення виробу та відсутність можливості його переміщення під час транспортування.

Подбайте про те, щоб не пошкодити електропилу під час транспортування. Не розміщуйте на виробі важкі предмети.

Переносити електропилу необхідно за ручку, направивши при цьому шину назад.

При зміні робочого місця відключіть електропилку і встановіть на гальмо, щоб не відбулося випадкового запуску електродвигуна.

При транспортуванні виробу на великі відстані від'єднайте шину та надіньте на неї чохол.

Допустимі умови транспортування електропили: температура навколишнього повітря від -15°C до +55°C, відносна вологість повітря до 90%.

6.2. Зберігання

Якщо виріб не використовується тривалий час (більше 2 місяців), його необхідно зберігати в приміщенні, яке добре провітрюється, при температурі від -15°C до +55°C та відносній вологості не більше 90%, уклавши від попадання на виріб пилю, а також дрібного сміття. Наявність у повітрі парів кислот, лугів та інших агресивних домішок не допускається. Зберігайте електропилу поза досяжністю дітьми.

Електропила перед постановкою на тривале зберігання повинна бути законсервована.

При підготовці виробу до зберігання

1. Знеструмте виріб, від'єднавши мережевий кабель від джерела електроживлення.
2. Злийте масло з масляного бачку.
3. Видаліть накопичене з часом масло, бруд і сміття із зовнішньої частини корпусу та шини виробу.
4. Змастіть машинним маслом всі металеві частини виробу.
5. Затягніть всі болти, гвинти і гайки.
6. Закрийте ланцюг і шину чохлам.

6.3. Утилізація

Не викидайте електропилу в контейнер із побутовими відходами! Електропила, яка відслужила свій термін експлуатації, а також її оснащення та упаковка повинні здаватися на утилізацію та переробку.

Інформацію про утилізацію Ви можете отримати в місцевій адміністрації.

7. МОЖЛИВІ НЕСПРАВНОСТІ І ШЛЯХИ ЇХ УСУНЕННЯ

Несправність	Причина	Методи усунення
Електропила не запускається	Відсутня подача електроенергії	Перевірте наявність напруги в електромережі
	Пошкоджений мережевий кабель, мережева вилка, подовжувач, клавіша живлення	Замініть мережений кабель, мережеву вилку, подовжувач, клавішу живлення або зверніться до сервісного центру
	Електродвигун вийшов із ладу	Зверніться до сервісного центру
Електричний двигун «іскрить»	Включене гальмо ланцюга	Розблокуйте гальмо ланцюга
	Зношені вугільні щітки електричного двигуна	Замініть вугільні щітки або зверніться до сервісного центру
Підвищена вібрація	Пошкоджена обмотка електродвигуна	Зверніться до сервісного центру
	Включене гальмо ланцюга	Вимкніть
	Ланцюг дуже натянутий	Послабте натяг ланцюга
	Ланцюг заклинило	З'ясуйте причину, усуньте недолік
	Шина зношена	Замініть
	Відцентрове зчеплення вийшло із ладу	Зверніться до сервісного центру
Нема подачі масла на шину та ланцюг	Несправне гальмо ланцюга	Зверніться до сервісного центру
	Відсутнє масло в масляному бачку	Залити масло в масляний бачок
	Забруднений масляний канал	Прочистить
	Забруднені отвори на шині	Прочистить
	Забруднений/зношений масляний фільтр	Прочистить/замініть
Маслонасос вийшов із ладу	Зверніться до сервісного центру	

Несправність	Причина	Методи усунення
Ланцюг нагрівається	Ланцюг сильно натягнутий	Послабте натяг ланцюга
	Ланцюг ослаблений	Натягніть ланцюг
	Ланцюг зношений	Замініть
	Залите невідповідне вимогам керівництва масло	Замініть
Ланцюг нагрівається	Відсутнє масло на ланцюзі	Перевірте наявність масла в масляному баку
	Ослаблений натяг ланцюга	Відрегулюйте
	Ланцюг надітий на шину в обратному напрямку	Перевірте правильність установки ланцюга
Ланцюг нагрівається	Ланцюг затуплений	Заточіть ланцюг або замініть
	Підвищена вібрація	Підтягніть кріплення шини

8. ГАРАНТІЙНІ ЗОБОВ'ЯЗАННЯ

Гарантійний термін експлуатації виробів ТМ «Кентавр» СП-204, СП-204ТМ, СП-224, СП-244П становить 1 (один) рік із зазначеної в гарантійному талоні дати роздрібного продажу. Термін служби даної продукції становить 3 (три) роки з дати роздрібного продажу. Гарантійний термін зберігання становить 3 (три) роки з дати випуску продукції.

Даний виріб не вимагає проведення робіт з введення в експлуатацію.

Протягом гарантійного терміну несправні деталі та вузли будуть замінюватися за умови дотримання всіх вимог керівництва і відсутності ушкоджень, пов'язаних з неправильною експлуатацією, зберіганням і транспортуванням виробу.

Споживач має право на безкоштовне гарантійне усунення несправностей, виявлених і пред'явлених в період гарантійного терміну та обумовлених виробничими недоліками.

Гарантійне усунення несправностей здійснюється шляхом ремонту або заміни несправних частин виробу в сертифікованих сервісних центрах. У зв'язку зі складністю конструкції ремонт може тривати понад двох тижнів. Причину виникнення несправностей і терміни їх усунення визначають фахівці сервісного центру.

УВАГА!

Виріб приймається на гарантійне обслуговування тільки в повній комплектності, ретельно очищений від пилу і бруду.

Гарантійні зобов'язання втрачають своє значення у наступних випадках:

- Відсутність або нечитабельність гарантійного талону.
- Неправильне заповнення гарантійного талону, відсутність у ньому дати продажу або печатки (штампу) і підпису продавця, серійного номеру виробу.
- Наявність виправлень або підчисток у гарантійному талоні.
- Повна або часткова відсутність, нечитабельність серійного номеру на виробі, невідповідність серійного номеру виробу номеру, вказаному в гарантійному талоні.
- Недотримання правил експлуатації, наведених у керівництві з експлуатації.
- Експлуатація несправного або некомплектного виробу, що стала причиною виходу виробу з ладу.
- Попадання всередину пристрою сторонніх речовин або предметів.

- Причиною несправності, що виникла, стало застосування нестандартних або неякісних витратних і комплектуючих матеріалів.
- Виріб має значні механічні або термічні ушкодження, явні сліди недбалих експлуатації, зберігання або транспортування.
- Виріб використовувався не за призначенням.
- Здійснювалися несанкціонований ремонт, розкриття або спроба модернізації виробу споживачем або третіми особами.
- Несправність виникла в результаті стихійного лиха (пожежа, повінь, ураган і т. п.).

Замінені по гарантії деталі та вузли переходять у розпорядження сервісного центру.

При здійсненні гарантійного ремонту гарантійний термін збільшується на час перебування товару в ремонті. Відлік доданого терміну починається з дати приймання виробу в гарантійний ремонт.

У разі, якщо з технічних причин ремонт виробу неможливий, сервісний центр видає відповідний акт, на підставі якого користувач самостійно вирішує питання з організацією-постачальником про заміну виробу або повернення грошей.

Після закінчення гарантійного терміну сервісні центри продовжують здійснювати обслуговування та ремонт виробу, але вже за рахунок споживача.

Гарантійні зобов'язання не поширюються на несправності, які виникли внаслідок природного зношення або перевантаження виробу.

Гарантійні зобов'язання не поширюються на комплектуючі.

Гарантійні зобов'язання не поширюються на неповноту комплектації виробу, яка могла бути виявлена при його продажу. Всі витрати на транспортування виробу несе споживач.

Право на гарантійний ремонт не є підставою для інших претензій.



ГАРАНТІЙНИЙ ТАЛОН

Модель _____
 Серійний номер _____
 Торгівельна організація _____
 Адреса _____
 Перевірив і продав _____
(П.І.Б., підпис продавця)
 Дата продажу " ____ " " ____ " 201 р.

М.П.

Купуючи виріб, вимагайте перевірки його справності, комплектності і відсутності механічних пошкоджень, наявності відмітки дати продажу, штампа магазину та підпису продавця. Після продажу претензії щодо некомплектності і механічних пошкоджень не приймаються.

Претензій до зовнішнього вигляду, справності та комплектності виробу не маю. Із правилами користування та гарантійними умовами ознайомлений.

(Підпис покупця)

ВІДРИВНІ ТАЛОНИ



Модель _____
 Серійний номер _____
 (торгівельна організація)
 Вилучено _____ Видано _____
(дата) (дата)
 Майстер _____
(ПІП та підпис)
 (дата продажу)
 (ПІП та підпис продавця)

М.П. сервісного центру

М.П.



Модель _____
 Серійний номер _____
 (торгівельна організація)
 Вилучено _____ Видано _____
(дата) (дата)
 Майстер _____
(ПІП та підпис)
 (дата продажу)
 (ПІП та підпис продавця)

М.П. сервісного центру

М.П.



Модель _____
 Серійний номер _____
 (торгівельна організація)
 Вилучено _____ Видано _____
(дата) (дата)
 Майстер _____
(ПІП та підпис)
 (дата продажу)
 (ПІП та підпис продавця)

М.П. сервісного центру

М.П.

ВІДРИВНИЙ ТАЛОН

ВІДРИВНИЙ ТАЛОН

ВІДРИВНИЙ ТАЛОН

ФОРМУЛЯР ГАРАНТІЙНИХ РОБІТ

Виріб після гарантійного ремонту отримав у робочому стані, без дефектів.

_____ (Дата) _____ (П.І.Б., підпис покупця)

Виріб після гарантійного ремонту отримав у робочому стані, без дефектів.

_____ (Дата) _____ (П.І.Б., підпис покупця)

Виріб після гарантійного ремонту отримав у робочому стані, без дефектів.

_____ (Дата) _____ (П.І.Б., підпис покупця)

№	Дата проведення ремонту		Опис ремонтних робіт та заміненних деталей	Прізвище майстра та печатка сервісного центру
	Початок	Закінчення		

ОФИЦИАЛЬНЫЙ ДИЛЕР В УКРАИНЕ:

storgom.ua

ГРАФИК РАБОТЫ:

Пн. – Пт.: с 8:30 по 18:30

Сб.: с 09:00 по 16:00

Вс.: с 10:00 по 16:00

КОНТАКТЫ:

+38 (044) 360-46-77

+38 (066) 77-395-77

+38 (097) 77-236-77

+38 (093) 360-46-77

Детальное описание товара: <https://storgom.ua/product/elektropila-kentavr-sp-244p.html>

Другие товары: <https://storgom.ua/elektropily.html>