

МОЙКА ВЫСОКОГО ДАВЛЕНИЯ

DAW 400 | DAW 500 | DAW 5 EXPERT | DAW 550 | DAW 600

ОГЛАВЛЕНИЕ

Предисловие	02
1. Комплектация	03
2. Общий вид и составные части изделия	03
3. Технические характеристики	04
4. Информация по безопасности	05
5. Сборка изделия	09
6. Эксплуатация изделия	10
7. Обслуживание	16
8. Хранение и транспортировка	17
10. Гарантийное обслуживание	18
9. Поиск неисправностей	19
11. Утилизация устройства	20

Производитель оставляет за собой право на внесение изменений в конструкцию, дизайн и комплектацию изделий.

Изображения в инструкции могут отличаться от реальных узлов и надписей на изделии.

**Адреса сервисных центров по обслуживанию
силовой техники DAEWOO Вы можете найти на сайте
WWW.DAEWOO-POWER.RU**



ЕАС — Соответствует всем требуемым Техническим регламентам Таможенного союза ЕврАзЭС.

ПРЕДИСЛОВИЕ

Благодарим Вас за приобретение мойки высокого давления DAEWOO.

В данном руководстве содержится описание техники безопасности и процедур по обслуживанию и использованию моек.

В этом документе представлена самая свежая информация, доступная к моменту печати. Некоторые изменения, внесенные производителем в последствие, могут быть не отражены в данном руководстве, а так же изображения и рисунки могут отличаться от реального изделия.

При возникновении проблем используйте контактную информацию, расположенную в конце руководства.

Перед началом работы с мойкой высокого давления, необходимо внимательно прочитать все руководство. Это поможет избежать травматизма и повреждения оборудования.

ОБЩАЯ ИНФОРМАЦИЯ

Электрическая бытовая мойка высокого давления предназначена для чистки автомобилей, мотоциклов, катеров, фургонов, аллей, плитки, деревянных изделий, кирпичной кладки, решеток гриль, садовой мебели, газонокосилок, очистки садовых деревьев и т.д. с температурой воды не более +50°C.

На мойках установлен самовсасывающий насос, что позволяет подключать их к системе водопровода и другим источникам воды (дождевые бочки, ведра и т.д.). Мойки предназначены для работы от электрической сети с напряжением в 220-230В и частоте 50 Гц.

Двойная изоляция токоведущих частей от корпуса мойки обеспечивает ее электробезопасность.

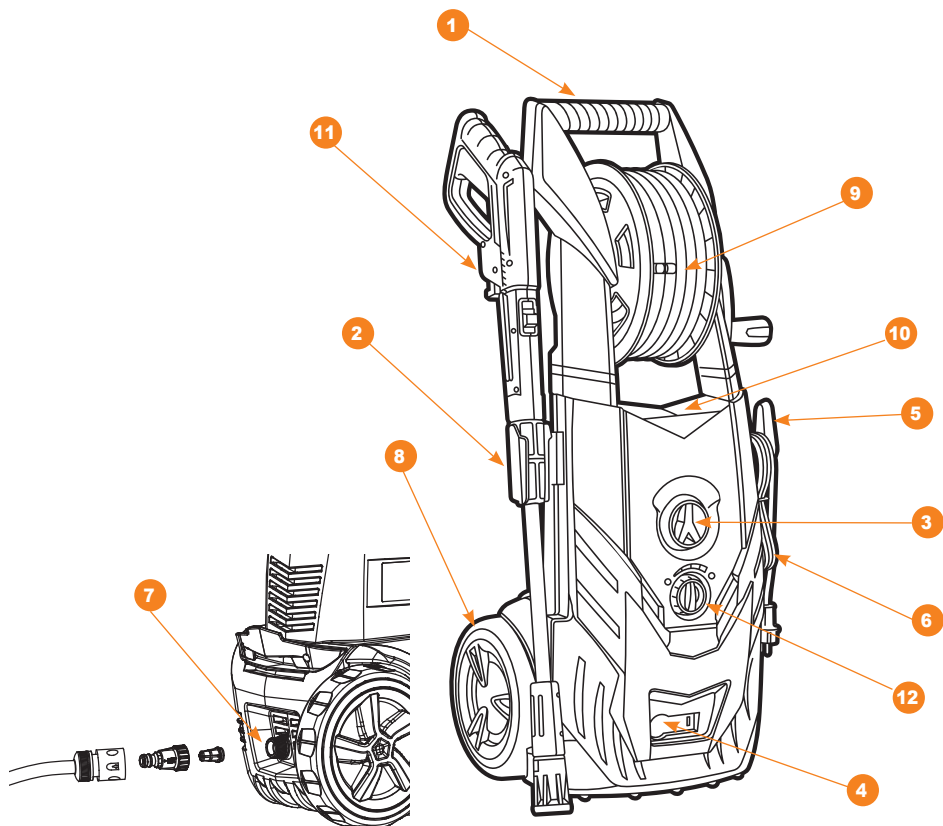
1. КОМПЛЕКТАЦИЯ

В комплект поставки входит:

- Мойка высокого давления
- Пистолет
- Шланг высокого давления
- Насадка на пистолет распылительная
- Насадка на пистолет грязевая фреза (только DAW 500, DAW 5 EXPERT, DAW 550, DAW 600)
- Дополнительный фильтр тонкой очистки (только DAW 500, DAW 5 EXPERT, DAW 550, DAW 600)
- Емкость для шампуня (только DAW 400)
- Игла для прочистки сопла
- Турбощетка (только DAW 600)
- Руководство пользователя
- Гарантийный талон



3. ОБЩИЙ ВИД И СОСТАВНЫЕ ЧАСТИ ИЗДЕЛИЯ



1. Рукоятка для перемещения
2. Кронштейн для крепления аксессуаров
3. Выключатель
4. Коннектор для подключения шланга высокого давления
5. Крюк для крепления кабеля питания
6. Электрический кабель
7. Штуцер подвода воды
8. Колеса

9. Крюк для крепления шланга высокого давления / барабан для намотки шланга (для DAW 600)
10. Встроенный бачок для моющего средства (кроме DAW 400)
11. Пистолет
12. Регулятор подачи моющего средства (для DAW 5 EXPERT, DAW 550, DAW 600)

4. ТЕХНИЧЕСКИЕ ХАРАКТЕРИСТИКИ

	DAW 400	DAW 500	DAW5 EXPERT	DAW 550	DAW 600
Линейка	Master	Expert	Expert	Expert	Expert
Мощность, Вт	1500	2000	2300	2200	2500
Рабочее давление, бар	120	140	165	160	170
Производительность, л/ч	420	500	570	550	590
Длина шланга, м	5	5	5	5	5
Авто-стоп	•	•	•	•	•
Материал помпы	metal	metal	metal	metal	metal
Колесо для шланга	—	—	—	—	•
Емкость для шампуня	•	•	•	•	•
Колеса	•	•	•	•	•
Фильтр	•	•	•	•	•
Длина кабеля, м	5	5	5	5	5
Макс. температура воды на входе, °С	50	50	50	50	50
Вес нетто, кг	5,8	7,76	11,09	11,09	11,99
Размеры упаковки (ДхШхВ), мм	250*280*480	320*320*500	380*380*910	380*380*910	380*380*910

5. ИНФОРМАЦИЯ ПО БЕЗОПАСНОСТИ



Внимание!
Опасность получения травмы



Двойная изоляция



Внимание! Внимательно изучите инструкцию перед использованием.



Используйте средства защиты органов зрения при работе.



Не подвергайте воздействию дождя и не используйте в сырых помещениях.



Не рекомендуется подключать к питьевой водопроводной сети. Используйте техническую водопроводную сеть.



Никогда не направляйте пистолет на людей или животных, корпус мойки, электрические сети или какие-либо электрические приборы.



Отходы электротехнической продукции не следует утилизировать вместе с бытовыми отходами. Данный прибор подлежит переработке. Обратитесь к вашим местным органам власти или продавцу за советом по утилизации.

ВНИМАНИЕ!

Несоблюдение указаний по технике безопасности может стать причиной поражения электрическим током, травм и пожара.

- Лицам, не прошедшим инструктаж по эксплуатации моечного аппарата высокого давления или не изучившим инструкцию по эксплуатации, запрещается пользоваться данным оборудованием!
- Данный аппарат не может эксплуатироваться детьми или иными лицами, чье физическое или психическое состояние требует посторонней помощи и не позволяет им самостоятельно пользоваться данным оборудованием без риска для здоровья.

- Дети могут находиться только под контролем взрослых, которые должны им категорически запретить играть с аппаратом.
- Перед запуском устройства тщательно проверьте его и убедитесь в отсутствии дефектов. В случае обнаружения внешних дефектов не включайте устройство и обратитесь к специалистам.
- Запрещено направлять струю высокого давления на людей или животных.
- Запрещено употреблять алкоголь или наркотические лекарства во время работы с устройством.
- Запрещено использовать устройство, находясь в воде.
- Запрещено прикасаться к электрической вилке мокрыми руками.
- Запрещено размещать электрические соединения в зоне попадания воды.
- Запрещено включать мойку без подключения к воде.
- Запрещено использовать для подключения горячую воду.

ВНИМАНИЕ! При использовании мойки необходимо соблюдать следующие меры предосторожности:

- Перед использованием устройства внимательно прочтите инструкцию.
- Сохраните все инструкции по технике безопасности.
- Не используйте мойку, если вы устали или находитесь под воздействием алкоголя или наркотических медицинских препаратов.
- Риск травмы - не направляйте струю воды под высоким давлением на людей или животных.
- Никогда не пытайтесь чистить одежду или обувь на себе или на других людях.
- Не позволяйте детям использовать устройство.
- Чтобы снизить риск получения травмы, необходимо быть очень внимательным, когда мойка используется рядом с детьми.
- Изучите элементы управления для экстренной остановки работы.
- Будьте внимательны - всегда следите за направлением струи высокого давления.
- Не допускайте нахождения посторонних в зоне работы. Оператор и все люди в непосредственной близости от места чистки должны соблюдать меры предосторожности, чтобы защитить себя от ударов частиц, смываемых во время работы. При эксплуатации пользуйтесь защитными очками и защитной одеждой.
- Всегда держите равновесие и стойте устойчиво, недопустимо использовать мойку, если есть возможность потери равновесия.

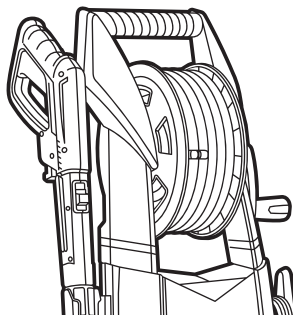
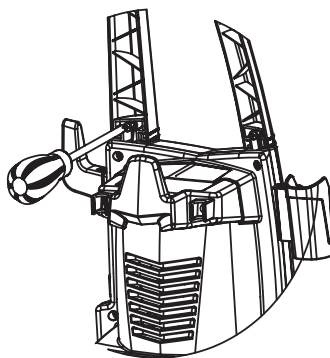
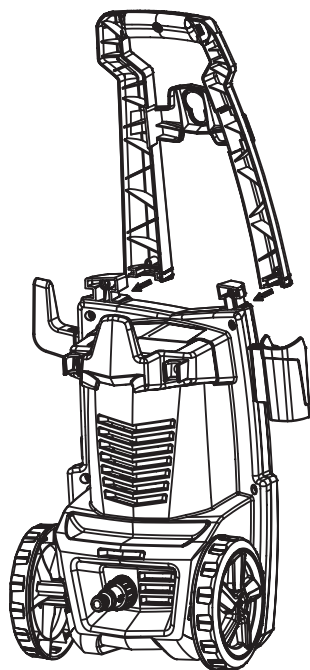
- Крепко держите распылитель обеими руками. Во время эксплуатации на распылитель действует нагрузка до 16,4 Н
- Перед выполнением любых действий с устройством необходимо обеспечить устойчивость во избежание несчастных случаев или повреждений в результате опрокидывания мойки. Устойчивость устройства гарантирована только в том случае, если оно установлено на ровной поверхности.
- Рабочая зона должна иметь достаточный дренаж, чтобы уменьшить возможность падения на скользких поверхностях.
- Следуйте инструкциям по техническому обслуживанию, указанным в данном руководстве.
- Чтобы снизить риск поражения электрическим током, сохраняйте все соединения сухими. Не прикасайтесь к токоведущим соединениям мокрыми руками.
- Изоляция сетевого кабеля не должна иметь повреждений и трещин. Если сетевой кабель поврежден, обратитесь в авторизованный сервис и замените его.

Общие меры предосторожности при использовании мойки:

- Мойка предназначена для использования только в домашних условиях, на открытом воздухе.
- Шланг высокого давления может изнашиваться и повреждаться, не перегибайте. Не используйте поврежденный шланг.
- Не используйте мойку вблизи горючих материалов, горючих газов или пыли. Не разрешается выполнять чистку под высоким давлением асбестосодержащих поверхностей.
- Некоторые химические вещества или моющие средства могут быть вредными при вдыхании или проглатывании и стать причиной серьезных травм. Используйте респиратор или маску, когда есть шанс отравления парами при вдыхании. Изучите инструкцию, прилагаемую к маске, маска должна обеспечить необходимую защиту от вдыхания вредных паров.
- Перед вводом в эксплуатацию устройства в холодную погоду проверьте все детали оборудования и убедитесь, что не образуется лед. Не храните устройство после использования в месте, где температура упадет ниже 0° С.
- Не вносите изменения в конструкцию! Устройства со сломанными или недостающими частями, или без защитного кожуха или крышек никогда не должны эксплуатироваться.
- Не отключайте шланг, когда устройство находится под давлением – это опасно и может привести к травме.
- Не оставляйте без присмотра устройство с включенным выключателем питания.

5. СБОРКА ИЗДЕЛИЯ.

1. Извлеките изделие и все части из коробки
2. Закрепите рукоятку с помощью прилагаемых винтов
3. Установите крюк в пазы.
4. Установите крюк на рукоятке (для **DAW 500, DAW 550, DAW 5 EXPERT**).
5. Закрепите барабан для шланга на рукоятке (для **DAW 600**).



6. ЭКСПЛУАТАЦИЯ ИЗДЕЛИЯ.

Не отвечающие требованиям кабели-удлинители могут представлять опасность. Кабели на барабанах всегда следует разматывать полностью во избежание перегрева кабеля. Если используется электрический удлинитель, его штепсель и электрическая розетка должны быть водонепроницаемыми и соответствовать нижеуказанным характеристикам подлине и размерам кабеля: 1,0 мм² - макс. 12,5 м, 1,5 мм² - макс. 20 м, 2,5 мм² - макс. 30 м

Поврежденный кабель представляет опасность и должен быть заменен производителем, авторизованным сервисным центром или иным квалифицированным техником.

Подключение к электросети.

При подключении мойки к электросети следует выполнять следующие рекомендации:

- Установка мойки и подключение к электропитанию должны проводиться квалифицированным электротехником и соответствовать нормам IEC 364.
- При электропитании мойки рекомендуется использовать оборудование защиты от избыточного напряжения, которое отключает электропитание, если ток утечки на землю превысит 30 мА за период 30 мс.

Подключение к водопроводной сети.

- Подключение к коммунальным водопроводным сетям должно осуществляться в соответствии с действующими правилами.
- Подводящий шланг разрешается подключать к водопроводной сети с максимальным входящим давлением 10 бар и производительностью не менее 450 л/час.
- При подключении к водопроводным магистралям длина трубопровода между краном и мойкой должна быть как минимум 10 метров для поглощения возможных пиков давления (минимальный диаметр - 4 дюйма).

Подключение к внешним источникам воды.

- Функция самовсасывания позволяет подключать мойки DAEWOO к автономным источникам водоснабжения (например, ведро или бочка), используйте шланг с обратным клапаном и длиной не более 1,5-2 метра (в комплект поставки не входит).
- Заполнить всасывающий шланг водой.
- Присоединить всасывающий шланг к штуцеру подачи воды на мойку.

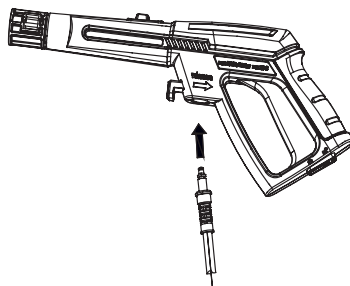
ВНИМАНИЕ!

Используйте только чистую воду без всяких примесей. Если есть вероятность попадания в воду песка и других частиц, обязательно используйте дополнительный фильтр.

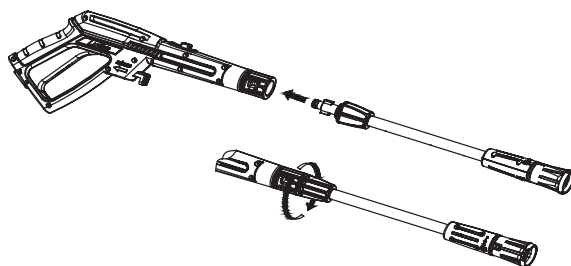
ВНИМАНИЕ!

Перед подключением шланг высокого давления всегда должен быть полностью расправлен и снят с катушки. Не допускается его перекручивание.

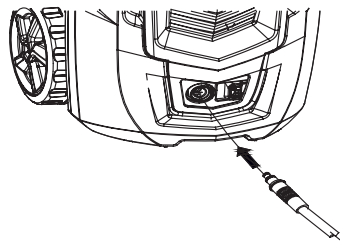
1. Вставьте шланг в пистолет до появления характерного щелчка.



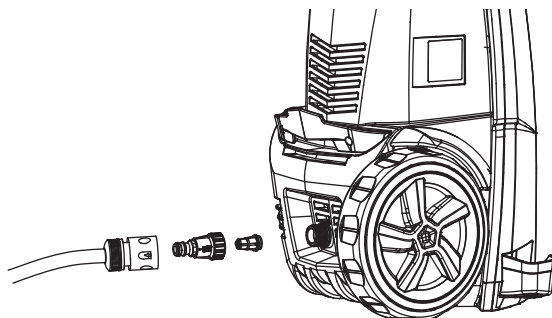
2. Вставьте регулируемую форсунку в пистолет. Нажмите и поверните по часовой стрелке до жесткой фиксации.



3. Соедините шланг высокого давления на корпусе через специальный коннектор.



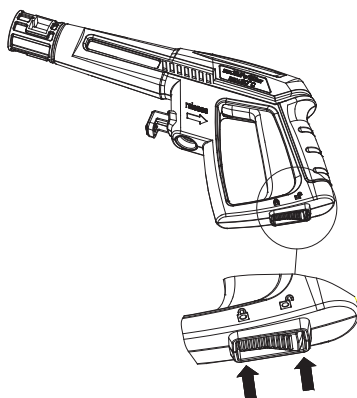
4. Удалите транспортировочную заглушку (если она установлена) со штуцера подвода воды и накрутите на него фильтр. Закрепите шланг подачи воды (не входит в комплектацию). Фильтр должен быть всегда установлен на входном штуцере для предотвращения попадания сторонних частиц, которые могут повредить насос.



5. Подключите мойку к электросети.

Запуск мойки.

1. Откройте кран, убедитесь в максимальной подаче воды.
2. Снимите предохранитель на пистолете и нажмите на курок, чтобы выпустить воздух и проверить стабильность потока воды.



3. Переведите выключатель в положение **ON**. Двигатель начнет работать создавая давление в системе, когда давление достигнет максимума, двигатель остановится и можно приступать к использованию.

Для подключения к внешним источникам воды мойки Daewoo оборудованы функцией всасывания.

Для этого опустите всасывающий шланг с обратным клапаном (не входит в комплект) в емкость с водой и повторите те же действия, как и при работе с водопроводной сетью.

Максимальная высота всасывания составляет 0,5 м. Емкость с водой лучше располагать на одном уровне с мойкой.

ВНИМАНИЕ!

Работа мойки всухую более 2 минут приводит к выходу из строя насоса.

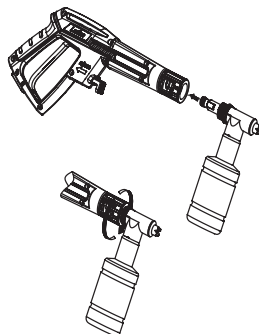
Использование специальных моющих средств.

Внимательно читайте инструкцию по применению моющих средств. Разводите моющий концентрат чистой водой, в соотношении, указанном производителем моющих средств.

Используйте «мягкую» воду 5-7 PH.

Для модели DAW 400

Наполните специальную емкость, входящую в комплект, моющей жидкостью и присоедините ее к пистолету.

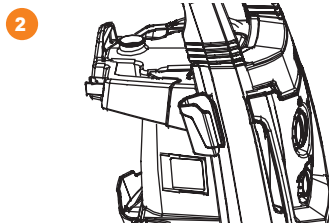
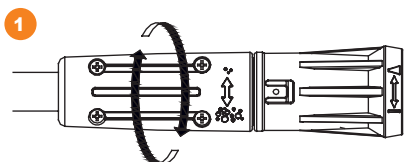


Для моделей DAW 500, DAW 5 EXPERT, DAW 550, DAW 600.

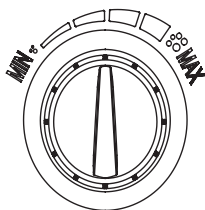
Эти модели моек оборудованы встроенным баком для моющих средств объемом 0,5 л.

Моющее средство подается только на низком давлении. Установите регулируемое сопло на пистолет и поверните регулятор давления (1) так, чтобы он находился в режиме низкого давления.

Снимите крышку на резервуаре для моющего средства (2) и залейте только жидкое моющее средство. Не разводите моющее средство водой, они смешиваются автоматически.

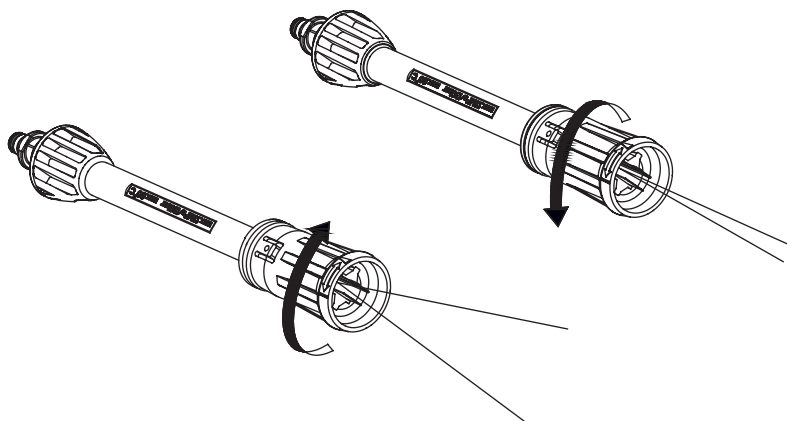


Модели **DAW 5 EXPERT, DAW 550, DAW 600** имеют регулировку подачи моющего средства. Для увеличения или уменьшения поворачивайте рукоятку на корпусе мойки в нужном направлении.



Регулировка факела давления.

Регулируемое сопло позволит вам использовать любое разнообразие форм распыления от широкой до точечной. При использовании мойки для очистки деревянных колод, сайдинга, кирпичной кладки, транспортных средств и т.д., всегда начинайте с широкой струи, чтобы избежать повреждения поверхности материала при очистке. Всегда начинайте в менее заметной испытательной зоне. Максимальная сила давления достигается при очистке точечной струей.



В комплект поставки входит игла для прочистки сопла. Производите очистку по мере необходимости.

Выключение мойки.

1. Отпустите курок на пистолете
2. Переведите выключатель в положение **OFF**
3. Нажмите на курок пистолета для сброса давления
4. Отключите мойку от электросети
5. Перекройте кран подачи воды или выньте подающий шланг из емкости
6. Отключите шланг подачи воды из мойки
7. Отсоедините шланг высокого давления от пистолета
8. Отсоедините шланг высокого давления от мойки

7. ОБСЛУЖИВАНИЕ.

Всегда вынимайте вилку из розетки перед выполнением технического обслуживания мойки.

Для увеличения срока службы регулярно производите обслуживание, а при использовании в условиях повышенной температуры или запыленности проводите более частые проверки.

- Регулярно производите очистку всех соединений для предотвращения растрескивания, смазывайте резиновые уплотнения литиевой смазкой.

- Насос высокого давления заполнен маслом на весь срок службы и замены его не требуется, но в случае появления протечек обязательно обратитесь в сервисный центр;

- Регулярно проверяйте фильтр очистки воды, разбирайте и промывайте его в теплой мыльной воде;

- Содержите вентиляционные отверстия в чистоте, не допускайте попадания в них воды. Долговечность электродвигателя зависит от хорошей вентиляции.

8. ХРАНЕНИЕ И ТРАНСПОРТИРОВКА

Хранение

Храните устройство в сухом, чистом помещении. Очищайте устройство после каждого использования.

Длительное хранение

Помещение для хранения должно быть сухим и непыльным. Кроме того, устройство следует хранить в недоступном для детей месте. Возможные неисправности на устройстве следует устранять, в принципе, перед установкой машины на хранение, чтобы она находилась всегда в состоянии готовности эксплуатации.

Перед хранением в условиях пониженных температур, обязательно слейте воду из насоса и обязательно просушите его. Для это допускается включить мойку без воды на несколько секунд.

Транспортировка

- Устройство должно транспортироваться в положении, указанном на коробке.
- При погрузочно-разгрузочных работах не допускается подвергать устройство ударным нагрузкам.
- Устройство должно быть надежно закреплено, что бы не допускать его перемещения внутри транспортного средства.

9. ГАРАНТИЙНОЕ ОБСЛУЖИВАНИЕ

Устройства **DAEWOO** проходят обязательную сертификацию в соответствии с Техническим Регламентом о безопасности машин и оборудования. Использование, техобслуживание и хранение устройства **DAEWOO** должны осуществляться точно, как описано в этой инструкции по эксплуатации.

Срок службы изделия составляет 5 лет.

По истечении этого срока, производитель не несёт ответственность за безопасную работу изделия, а так же за причинение ущерба здоровью или имущества.

Гарантийный срок ремонта: 1 год основной гарантии + 2 года дополнительной гарантии, предоставляемой при соблюдении условий регистрации и своевременном прохождении технического обслуживания. Полные условия дополнительной гарантии описаны в Гарантийном талоне.

Производитель не несет ответственность за все повреждения и ущерб, вызванные несоблюдением указаний по технике безопасности, указаний по техническому обслуживанию.

Это, в первую очередь, распространяется на:

- использование изделия не по назначению,
- использование недопущенных производителем смазочных материалов, бензина и моторного масла,
- технические изменения изделия,
- косвенные убытки в результате последующего использования изделия с неисправными деталями.

Все работы, приведенные в разделе «Техническое обслуживание» должны производиться регулярно. Если пользователь не может выполнять эти работы по техобслуживанию сам, то следует обратиться в авторизованный сервисный центр для оформления заказа на выполнение требуемых работ. Список адресов Вы сможете найти на нашем официальном интернет-сайте:

www.daewoo-power.ru

10. УСТРАНЕНИЕ НЕИСПРАВНОСТЕЙ

ВОЗМОЖНЫЕ НЕИСПРАВНОСТИ	ВОЗМОЖНЫЕ ПРИЧИНЫ	МЕТОДЫ УСТРАНЕНИЯ
Мойка включена в эл.сеть, но двигатель не работает.	Кабель питания или вилка повреждены; Напряжение электрической сети не соответствует 220В/50Гц; Двигатель перегрелся, сработала тепловая защита.	Обратитесь в сервисный центр, замените; Подключите к соответствующему напряжению; Дайте двигателю остыть около 30 минут и снова включите в электросеть.
Перепады давления, пульсирующая струя.	Высокая температура подаваемой жидкости; Слабый поток воды при подключении к водопроводу; Нет герметичности в системе подводящих шлангов и шлангов высокого давления; Загрязнен фильтр очистки воды; Загрязнено выходное сопло.	Используйте жидкость с температурой не выше 40 градусов; Отрегулируйте поток воды до нужного объёма; Замените прохудившиеся шланги и уплотнения в системах подключения; Разберите и промойте фильтр; Очистите сопло крючком (входит в комплект поставки).
Мойка не набирает необходимое давление.	Загрязнен фильтр; Слабый поток воды при подключении к водопроводу; Не герметичная система; Изношены пружины клапанов.	Очистите фильтр; Отрегулируйте поток воды до нужного объёма Обеспечьте герметичность; Обратитесь в сервисный центр.
Моющее средство не поступает на обрабатываемую поверхность.	Загрязнение в бачке для моющих средств, кристаллизация остатков моющих средств; Моющее средство слишком вязкое	Промойте бачок для моющих средств после каждого использования; Слейте моющее средство, промойте бачок. Используйте моющее средство, рекомендованное заводом изготовителем.
Подтекает пистолет и насадки.	Повреждение пистолета или насадок	Замените.

11. УТИЛИЗАЦИЯ УСТРОЙСТВА

- Устройство, инструкцию по эксплуатации, и все комплектующие детали следует хранить на протяжении всего срока эксплуатации. Должен быть обеспечен свободный доступ ко всем деталям и всей необходимой информации для всех пользователей устройства.
- Данное устройство и комплектующие узлы изготовлены из безопасных для окружающей среды и здоровья человека материалов и веществ.
- Тем не менее, для предотвращения негативного воздействия на окружающую среду, по окончании использования устройства, либо по истечению срока его службы, или его непригодности к дальнейшей эксплуатации, устройство подлежит сдаче в приемные пункты по переработке металлолома и пластмасс.
- Утилизация устройства и комплектующих узлов заключается в его полной разборке и последующей сортировке по видам материалов и веществ, для последующей переплавки или использования для вторичной переработки.
- По истечению срока службы, устройство должно быть утилизировано в соответствии с нормами, правилами и способами, действующими в месте утилизации бытовых приборов.
- Утилизация устройства должна быть произведена без нанесения экологического ущерба окружающей среде, в соответствии с нормами и правилами, действующими на территории Таможенного союза.
- Технические жидкости (топливо, масло) необходимо утилизировать отдельно, в соответствии с нормами утилизации отработанных нефтепродуктов, действующими в месте утилизации.



WWW.DAEWOO-POWER.RU

Manufactured under license of Daewoo International Corporation, Korea

ОФИЦИАЛЬНЫЙ ДИЛЕР В УКРАИНЕ:

storgom.ua

ГРАФИК РАБОТЫ:

Пн. – Пт.: с 8:30 по 18:30

Сб.: с 09:00 по 16:00

Вс.: с 10:00 по 16:00

КОНТАКТЫ:

+38 (044) 360-46-77

+38 (066) 77-395-77

+38 (097) 77-236-77

+38 (093) 360-46-77

Детальное описание товара:

<https://storgom.ua/product/moika-vysokogo-davleniia-daewoo-daw600.html>

Другие товары: <https://storgom.ua/minimoiki.html>