

ГЕНЕРАТОР БЕНЗИНОВЫЙ

GDA 3500 | GDA 3500E | GDA 3500DFE

GDA 6500 | GDA 6500E

GDA 7500E | GDA 7500DPE-3 | GDA 7500DFE

GDA 8500DPE-3




ОГЛАВЛЕНИЕ

1. Предисловие	02
2. Описание изделия	02
3. Комплектация	02
4. Технические характеристики	03
5. Общий вид и составные части	04
6. Информация по безопасности	06
7. Подготовка к работе	07
8. Эксплуатация генератора	09
9. Техническое обслуживание	15
10. Поиск неисправностей	21
11. Список энергопотребителей	22
12. Утилизация устройства	24

Производитель оставляет за собой право на внесение изменений в конструкцию, дизайн и комплектацию изделий.
Изображения в инструкции могут отличаться от реальных узлов и надписей на изделии.

**Адреса сервисных центров по обслуживанию
силовой техники DAEWOO Вы можете найти на сайте
WWW.DAEWOO-POWER.RU**

 EAC — Соответствует всем требуемым Техническим регламентам Таможенного союза ЕврАзЭС.

1. ПРЕДИСЛОВИЕ

Благодарим Вас за приобретение бензинового генератора **DAEWOO** серии **Master line**.

В данном руководстве содержится описание техники безопасности и процедур по обслуживанию и использованию моделей генераторов **DAEWOO**.

Все данные в Руководстве пользователя содержат самую свежую информацию, доступную к моменту печати. Просим принять во внимание, что некоторые изменения, внесенные производителем могут быть не отражены в данном руководстве. А также изображения и рисунки могут отличаться от реального изделия. При возникновении проблем, используйте полезную информацию, размещенную в конце руководства.

Перед началом работы с генератором необходимо внимательно прочитать все руководство. Это поможет избежать возможных травм и повреждения оборудования.

2. ОПИСАНИЕ ИЗДЕЛИЯ

Генераторы **DAEWOO** отлично подходят для энергоснабжения небольших домов и строительных участков.

Генераторы **DAEWOO** - это профессиональные устройства для выработки электрического тока.

Бензиновые генераторы **DAEWOO** получили большое распространение по всему Миру благодаря оптимальному сочетанию технических характеристик, качества и цены.

3. КОМПЛЕКТАЦИЯ

В комплект поставки входит:

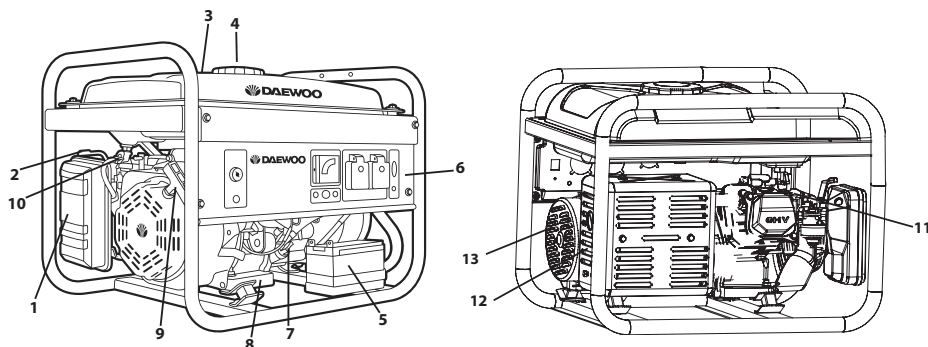
Генератор	1 шт.
Руководство пользователя	1 шт.
Гарантийный талон	1 шт.
Упаковка	1 шт.

4. ТЕХНИЧЕСКИЕ ХАРАКТЕРИСТИКИ

Модель	GDA 3500	GDA 3500E	GDA 3500DFE	GDA 6500	GDA 6500E	GDA 7500E	GDA 7500DFE-3	GDA 7500DFE	GDA 8500DFE-3
Максимальная мощность, кВт при 220В / 380 В	3,2	3,2	3,2	5,5	5,5	6,5	6,5	6,5	7,5
Номинальная мощность, кВт при 220В / 380 В	2,8	2,8	2,8	5,0	5,0	6,0	6	6,0	7,0
Напряжение, В	220	220	220	220	220	220	220/380	220	220/380
Производитель двигателя	Daewoo series 210	Daewoo series 210	Daewoo DF-series 210	Daewoo series 410	Daewoo series 410	Daewoo series 420	Daewoo series 420	Daewoo DF-series 420	Daewoo series 440
Мощность двигателя, л.с.	7,5	7,5	7,5	13	13	15	15	15	18
Объем двигателя, см3	208	208	208	390	390	420	420	420	445
Топливный бак, л	18	18	18	30	30	30	30	30	30
Тип топлива	бензин	бензин	бензин / газ	бензин	бензин	бензин	бензин	бензин / газ	бензин
Время работы при 50% нагрузке, ч	15	15	15	19	19	18	18	18	18
Дисплей	Вольтметр	3 in 1	3 in 1	3 in 1	3 in 1	3 in 1	3 in 1	3 in 1	3 in 1
Коэффициент мощности	1	1	1	1	1	1	1	1	1
Розетки	2x16A	2x16A	2x16A	1x16A 1x32A	1x16A 1x32A	1x16A 1x32A	1x16A, 1x32A 1x16A 380V	1x16A 1x32A	1x16A, 1x32A 1x16A 380V
ATS разъем	—	—	—	—	—	•	•	•	•
Выход 12 В	•	•	•	•	•	—	—	—	—
Электрический запуск	—	•	•	•	•	•	•	•	•
Транспортировочный комплект	опция	опция	опция	опция	опция	опция	опция	опция	•
Вес нетто, кг	37	40	40	65	67	68	68	68	70
Картер	0,6 л	0,6 л	0,6 л	1,1 л	1,1 л	1,1 л	1,1 л	1,1 л	1,1 л
Размеры (ДхВхШ), мм	605x430x425			680x520x540					

* Допустимое отклонение от номинального напряжения - не более 10%

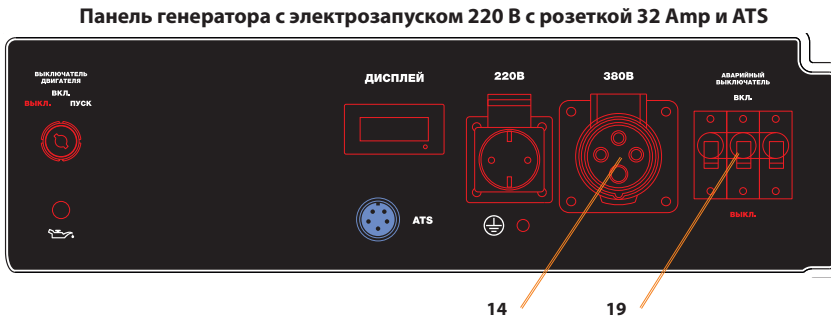
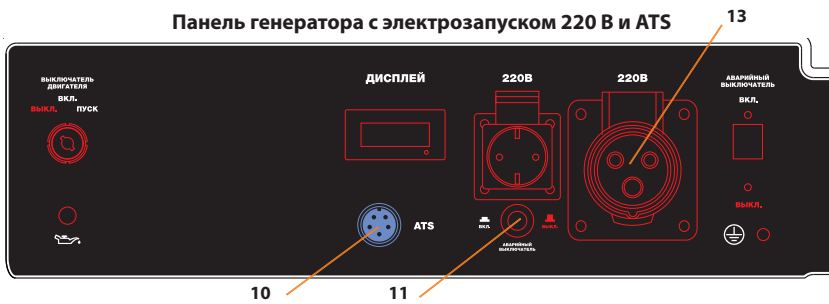
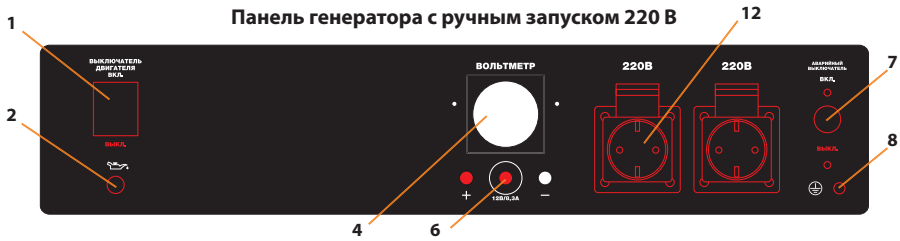
5. ОБЩИЙ ВИД И СОСТАВНЫЕ ЧАСТИ ИЗДЕЛИЯ



- | | |
|---|---------------------------|
| 1. Воздушный фильтр | 7. Масляный щуп |
| 2. Рычаг воздушной заслонки | 8. Крышка для слива масла |
| 3. Указатель уровня топлива | 9. Ручной стартер |
| 4. Крышка топливного бака | 10. Топливный кран |
| 5. Аккумуляторная батарея 12В
(только на моделях с электрозапуском) – «Е» на конце | 11. Свеча зажигания |
| 6. Панель управления | 12. Глушитель |
| | 13. Альтернатор |

Панель управления

1. Выключатель двигателя (для моделей только с ручным запуском)
2. Индикатор низкого уровня масла
3. Ключ запуска двигателя (для моделей с электрозапуском)
4. Вольтметр
5. Дисплей 3 в 1 (напряжение, частота, моточасы)
6. Подключение 12 В
7. Аварийный выключатель генератора
8. Подключение заземления
9. Аварийный выключатель для 3-х фазного генератора
10. Подключение Системы автоматического запуска генератора (ATS)
11. Аварийный выключатель розетки 16А
12. Розетка 16А/220 В
13. Розетка 32А/220 В
14. Розетка 16А/380 В



6. ИНФОРМАЦИЯ ПО БЕЗОПАСНОСТИ

Перед началом эксплуатации внимательно прочитайте данное руководство пользователя. Работа с генератором без ознакомления с данным руководством может привести к повреждению техники и получению травм.

Необходимо обратить особое внимание на следующие предупреждения:

- Никогда не используйте генератор в помещении с недостаточной вентиляцией. Выхлопные газы содержат ядовитый угарный газ.
- Не используйте генератор под дождем и в условиях повышенной влажности. Не трогайте генератор влажными руками.
- Не запускайте генератор при подключенной нагрузке.
- Устанавливайте генератор на расстоянии, как минимум, 1 м. от воспламеняющихся объектов.
- Не заливайте топливо во время работы генератора.
- Не курите во время заливки топлива.
- Не допускайте переполнения топливного бака.
- Не допускается использование керосина или другого топлива. Возможно использование только бензина. После заполнения бака, удалите все излишки топлива с поверхности .
- Все воспламеняемые или взрывоопасные продукты необходимо держать вдали от генератора, поскольку во время работы двигатель нагревается.
- Необходимо устанавливать генератор на ровную, горизонтальную поверхность чтобы избежать утечки бензина.
- Выхлопные газы содержат ядовитый угарный газ. Никогда не используйте генератор в плохо проветриваемом помещении.
- Никогда не трогайте выхлопную систему во время работы генератора или после остановки работы до его остывания.
- Перед началом эксплуатации генератора необходимо узнать варианты аварийной остановки.
- Не допускайте никого к работе с генератором без прочтения данной инструкции.
- Необходимо всегда надевать защитную обувь.
- Держите детей и домашних животных вдали от генератора.

7. ПОДГОТОВКА К РАБОТЕ

Условия эксплуатации.

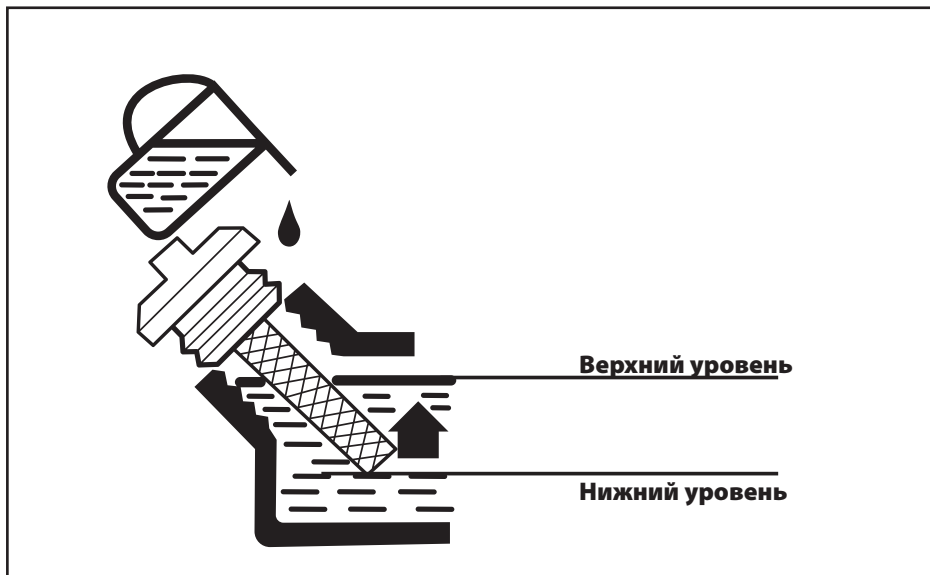
Температура: от -15 С до +40 С

Влажность: не выше 95%

Высота над уровнем моря: ниже 1000 м

Проверка уровня масла (рис. 1)

- Выкрутить масляный щуп (7) и протереть его чистой тканью.
- Вставить щуп, не вкручивая его.
- Проверить уровень по метке на щупе.
- Если уровень масла ниже метки **min**, залить масло.
- Закрутить масляный щуп.



(рис. 1)

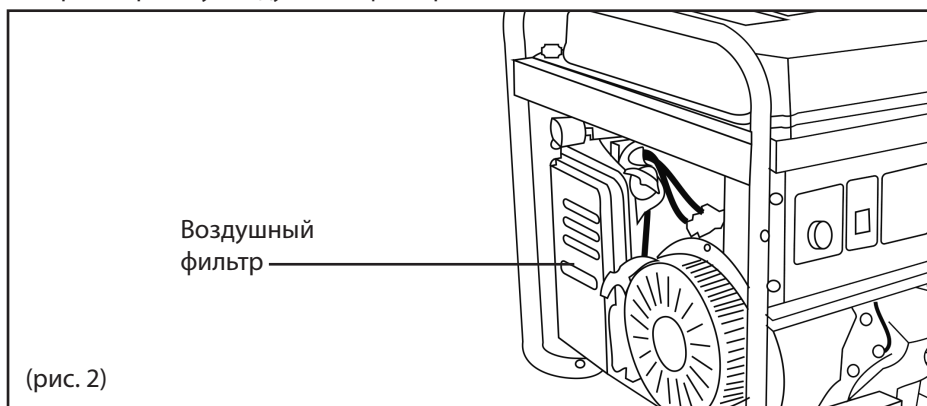
Проверка уровня топлива

1. Проверить уровень топлива в баке по уровню (3)
2. Открыть крышку топливного бака (4)
3. Залить топливо
4. Закрутить крышку топливного бака.

8. ЭКСПЛУАТАЦИЯ ГЕНЕРАТОРА

Подготовка воздушного фильтра (рис. 2)

- Открыть зажимы-фиксаторы крышки воздушного фильтра (1).
- Извлечь фильтр.
- Почистить фильтр теплой мыльной водой (рис.3).
- Полностью высушить фильтр.
- Пропитать фильтр моторным маслом и удалить излишки масла.
- Установить фильтрующий элемент.
- Закрыть крышку воздушного фильтра.



Перед запуском двигателя

- Убедитесь, что мощность инструментов или потребителей тока не превышает возможностей электрогенератора по нагрузке. Запрещается превышать номинальную мощность электрогенератора.
- Продолжительность эксплуатации электрогенератора в режиме подачи мощности в диапазоне от номинальной до максимальной не должна превышать 30 минут.

ВАЖНО!

Генераторы с функцией электрозапуска укомплектованы кислотными обслуживаемыми аккумуляторными батареями. Батареи заправлены электролитом. Во время работы генератора происходит автоматическая подзарядка батареи. Если генератор не используется длительный период времени (более месяца) аккумуляторная батарея может разряжаться. В этом случае будет требоваться периодическая подзарядка аккумулятора

ЗАПУСК ДВИГАТЕЛЯ

Запуск двигателя (рис.4)

- Перед запуском двигателя не подключать нагрузку к генератору.
- Открыть топливный кран (10).
- Установить воздушную заслонку (2) в положение «**ЗАКР**» (**СНОКЕ**).

Ручной запуск: Установить выключатель зажигания в положение «**ВКЛ**». Медленно потянуть стартер до тех пор, пока не почувствуете легкого сопротивления, затем резким движением вытянуть стартер на всю длину шнура. Двигатель запустится.

Электрозапуск: Повернуть ключ в положение «**ВКЛ**». Повернуть и удерживать ключ в положении «**ПУСК**» до начала работы двигателя. После запуска двигателя сразу отпустить ключ.

- Медленно вернуть воздушную заслонку (2) в положение «**ОТКР**» (**RUN**).
- Не допускать одновременного подключения нескольких устройств.
- Запустить генератор на 3 минуты без подключения нагрузки.
- Для различных устройств при запуске требуется большая мощность.
- Подключить устройства друг за другом в соответствии с максимальной мощностью, допустимой для вашего генератора.
- Перед подключением удостовериться, что все устройства находятся в хорошем рабочем состоянии.
- Если подключенное устройство больше не работает или внезапно останавливается, немедленно отключите нагрузку с помощью аварийного выключателя, отключите устройство и выполните его проверку.
- Не забывайте отключать все устройства перед остановкой генератора.

Остановка генератора с подключенными потребителями мощности может привести к повреждению генератора.

- Если на дисплее (вольтметре) отображается значение напряжения 220V + / -10% (50 Hz), Вы можете использовать генератор.
- Если значение напряжения на дисплее (вольтметре) выходит за рамки 220V + / -10% (50 Hz), необходимо остановить генератор
- Постоянное напряжение 12В нельзя использовать одновременно с 220В.
- Подключение генератора к сети необходимо производить с помощью квалифицированного специалиста.
- Неправильное подключение может привести к серьезным повреждениям.

Остановка двигателя

- Выключите питание устройств, подключенных к генератору.
- **Ручной запуск:** Перевести выключатель зажигания в положение «**ВЫКЛ**».
- **Электрический запуск:** Повернуть ключ в положение «**ВЫКЛ**».
- Закройте топливный кран.



(рис. 4)

Аварийный выключатель генератора.

Генераторы Daewoo оборудованы аварийным выключателем (7). Во время работы генератора с подключенной нагрузкой, аварийный выключатель должен находиться в положении ВЫКЛ.

В случае срабатывания защиты от перегрузки аварийный выключатель автоматически перейдет в положение ВЫКЛ и остановит работу генератора. Это значит, что электростанция перегружена или потребитель неисправен.

Немедленно выключите генератор, проверьте исправность потребителей и самого генератора.

Аварийный выключатель розетки 16А.

Генераторы Daewoo с розетками 16А оборудованы аварийным выключателем розетки (11). Во время работы генератора с подключенной нагрузкой к этой розетке, аварийный выключатель должен находиться в положении ВКЛ.

В случае срабатывания защиты от короткого замыкания аварийный выключатель автоматически перейдет в положение ВЫКЛ и остановит нагрузку на эту розетку. Это значит, что электростанция перегружена или потребитель, подключенный к этой розетке неисправен. При этом, потребители, подключенные к другим розеткам будут продолжать работу и генератор не выключится. Немедленно отключите потребителя от розетки 16 А и проверьте его исправность.

ИСПОЛЬЗОВАНИЕ ГЕНЕРАТОРА В РЕЖИМЕ ATS

Внимание!

Для генераторов со встроенной системой автозапуска (ATS), подключенных к основной электросети, подключаемая нагрузка также не должна превышать номинальную мощность генератора!

- Перед использованием генератора поместите его во влагозащищенное пространство с хорошей вентиляцией. Не используйте генератор дома, выхлопные газы могут убить за несколько минут!
- Проверьте чтобы топливный бак был заправлен, уровень масла был на достаточном уровне, аккумуляторная батарея заряжена.
- Подключите напряжение от основной сети электропитания к соответствующему входу на панели генератора.
- Переведите выключатель ATS в положение AUTO.
- Переведите ключ запуска на панели управления в положение «ВКЛ». После этого генератор будет пропускать через себя напряжение основной электросети на подключенную нагрузку. Следует обратить особое внимание на то, что мощность подключенных приборов суммарно не должна превосходить номинальную мощность генератора!
- Когда произойдет остановка подачи электропитания из основной сети, встроенная система ATS автоматически запустит генератор, и он начнет подавать питание на подключенные к нему устройства.
- Когда возобновится подача электропитания из основной электросети, встроенная система ATS выключит генератор и напряжение пойдет снова к потребителям напрямую из основной сети. Не забывайте периодически проверять топливо и уровень масла в генераторе, а также заряд батареи.
- Во то время когда электропитание из основной электросети проходит через

генератор к подключенной нагрузке (при включенной ATS), батарея генератора также заряжается. Не отключайте батарею.

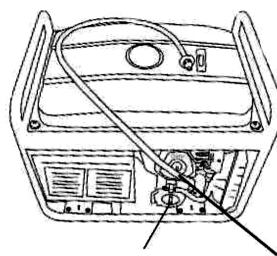
- Для использования генератора без режима ATS не переводите выключатель ATS в положение AUTO. Используйте генератор как описано в руководстве пользователя.

ОСОБЕННОСТИ РАБОТЫ С ГАЗОВЫМ ГЕНЕРАТОРОМ

Генераторы DAEWOO Dual Fuel — это профессиональные устройства для выработки электрического тока. Генераторы Dual Fuel являются универсальными 2-х топливными генераторами способными работать на Газовом топливе и Бензине.

Газовые генераторы Daewoo оснащены всем необходимым оборудованием для подключения к газовому баллону и началу эксплуатации:

- Редуктор понижающий и стабилизирующий подачу газа.
- Шланг с коннектором для подключения газового баллона.



Редуктор

Шланг
подключения
газа

(рис. 5)

ВНИМАНИЕ!

При работе генератора на сжиженном газе убедитесь, что вблизи нет источников открытого огня и искр.

1. Перед использованием, убедитесь, что все шланги и разъемы надежно соединены.
2. Подключайте все электроприборы ТОЛЬКО после прогрева двигателя генератора. (Из-за остатков бензина в карбюраторе, первое время двигатель может работать неустойчи
3. Если происходит утечка газа, перекройте подачу газа на баллоне и оперативно отключите электроприборы.

ВНИМАНИЕ!

- **Запрещено одновременное использование бензина и сжиженного газа.**
- **При использовании бензина подача газа должна быть прекращена.**
- **При использовании газа подача бензина должна быть прекращена.**
- **Отключите всю электрическую нагрузку от генератора перед стартом.**

Для запуска генератора на сжиженном газе, выполните следующие шаги:

10.1. Пуск и остановка двигателя

ВНИМАНИЕ!

- Запуск газовых генераторов серии DF проводится от бензина.
- Перед запуском генератора убедитесь в том, что закрыта подача газа из баллона.

1. Откройте подачу топлива из бака в карбюратор поворотом топливного крана (Рис.6).
2. Закройте дроссельную заслонку (Рис. 7).



ВНИМАНИЕ!

Не пользуйтесь дроссельной заслонкой, когда двигатель прогрет и при высокой температуре окружающей среды.

3. Включите зажигание двигателя поворотом ключа либо кнопки включения на лицевой панели в положение ВКЛ.
- 4.1. *Запуск двигателя при помощи ручного стартера.*
Потяните ручку стартера плавно, пока не почувствуете зацепление и увеличение сопротивления, а затем резко дерните на полный взмах руки, при необходимости повторите попытку. Плавно верните ее, чтобы не повредить стартер.

ВНИМАНИЕ!

Не бросайте резко ручку стартера после запуска, а медленно верните стартер обратно.

- 4.2. *Запуск электрическим стартером (для модели GDA 7500 DFE, 3500 DFE).*
Поверните ключ в положение СТАРТ и удерживайте его в этом положении до запуска двигателя, но не более чем 5 сек. Если двигатель не завелся, поверните ключ в положение ВЫКЛ. и повторите попытку запуска через 10 сек. Как только двигатель завелся, переведите ключ в положение «вкл.».

ВНИМАНИЕ!

Категорически запрещается производить регулировку клапанов раздаточного редуктора. Настройка клапана производится индивидуально к каждой модели генератора.

5. Когда двигатель прогреется, постепенно открывайте дроссельную заслонку.
6. Переход на газовое топливо.
- 6.1. Подсоедините газовый армированный шланг, выходящий от генератора к баллону с газом, зафиксировав его прижимной гайкой (поставляется в комплекте).

ВНИМАНИЕ!

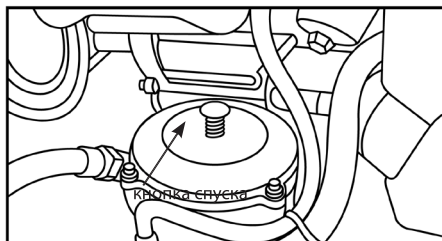
Под гайку необходимо установить уплотнительную одноразовую паронитовую прокладку (поставляется в комплекте). Допускается многократное использование паронитовой прокладки, замените данную прокладку в случае подтравливания газа в месте присоединения к баллону.

- 6.2. Перед открытием подачи газа перекройте подачу бензина, переводом топливного крана в положение ЗАКР.
- 6.3. Ожидайте 5–10 секунд (но до того момента, пока двигатель не заглох) для выработки максимального количества бензина.
- 6.4. Переход с бензина на газ происходит только при работающем двигателе. Для перехода на другое топливо откройте подачу газа из баллона.

ВНИМАНИЕ!

- **Переход с бензина на сжиженный газ требуется проводить только на прогревом двигателе генератора.**
- **При переходе с бензина на газ двигатель некоторое время будет работать нестабильно, пока не выработается бензин из поплавковой камеры карбюратора.**

7. Выключение двигателя.
- 7.1. Переведите выключатель двигателя в положение ВЫКЛ
- 7.2. Закройте газовый баллон.
- 7.3. Выпустите остаток газового топлива из топливной магистрали, нажав кнопку сброса давления расположенную на редукторе (Рис.8).



(Рис.8)

9. ТЕХНИЧЕСКОЕ ОБСЛУЖИВАНИЕ

Замена / Добавление масла в двигатель (рис. 9)

Необходимо проверять уровень масла в двигателе в соответствии с графиком технического обслуживания. При понижении уровня масла необходимо добавить масло для обеспечения правильной работы.

При замене масла выполните следующие шаги:

- Поместите емкость под двигателем для слива в нее масла.
- Открутите сливную крышку (8), расположенную на двигателе под крышкой масляного щупа. Дайте маслу стечь.
- Установите на место крышку сливного отверстия и затяните ее.

Для добавления масла, выполните следующие шаги:

- Удостоверьтесь, что генератор установлен на ровной поверхности.
- Откройте крышку измерительного щупа на двигателе (7).
- С помощью воронки (в комплект не входит) залейте в картер моторное масло высокой очистки. Рекомендуется использовать масло SAE 30 при температуре окружающей среды выше 5° С или всесезонное масло SAE 10W30 в любую погоду. После заполнения уровень масла должен быть близок к верхней части масляналивной горловины.



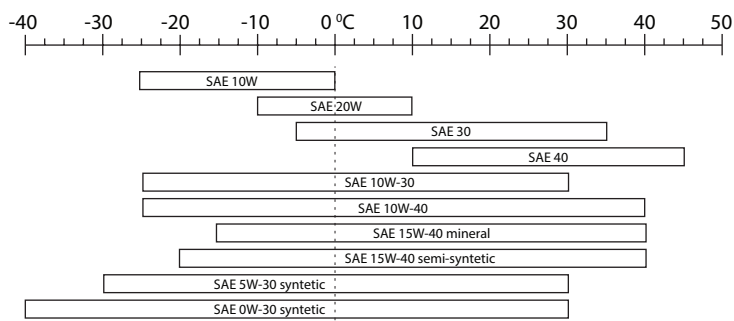
(рис. 9)

Рекомендованные масла

- Моторное масло в значительной степени влияет на эксплуатационные характеристики двигателя и является основным фактором, определяющим его ресурс.

- Используйте моторное масло, предназначенное для 4-х тактных двигателей с воздушным охлаждением, в состав которого входят моющие присадки, соответствующее или превосходящее требования стандартов категории SE по классификации API (или эквивалентное).
- В общем случае рекомендуется эксплуатировать двигатель на моторном масле с вязкостью SAE 5W30 или SAE 10W30. Моторные масла с иной вязкостью, указанной в таблице, могут быть использованы при условии, что средняя температура воздуха в вашем регионе не выходит за указанный температурный диапазон.
- Вязкость моторного масла по стандарту SAE или сервисная категория масла указаны на наклейке API емкости.

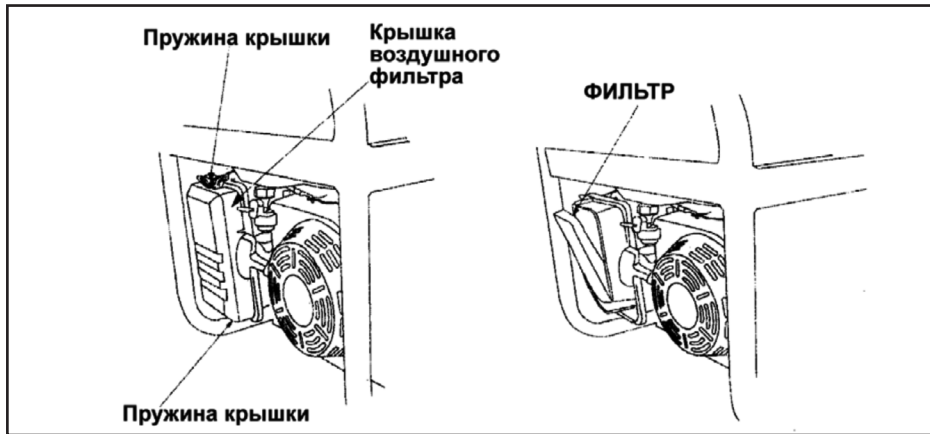
Рекомендуемые масла, в зависимости от температуры окружающей среды:



Обслуживание воздушного фильтра (рис. 10)

Регулярное техническое обслуживание воздушного фильтра позволяет сохранить достаточный воздушный поток в карбюраторе.

- Время от времени проверяйте воздушный фильтр на предмет загрязнения.
- Отщелкните зажимы на верхней крышке воздушного фильтра.
- Удалите губчатый фильтрующий элемент из корпуса.
- Протрите грязь внутри пустого корпуса воздушного фильтра.
- Промойте губчатый фильтрующий элемент в теплой воде. Просушите его.
- Смочите сухой фильтрующий элемент чистым машинным маслом. Отожмите излишки масла.
- Производите замену воздушного фильтра на новый каждые 50 часов работы генератора.



(рис. 10)



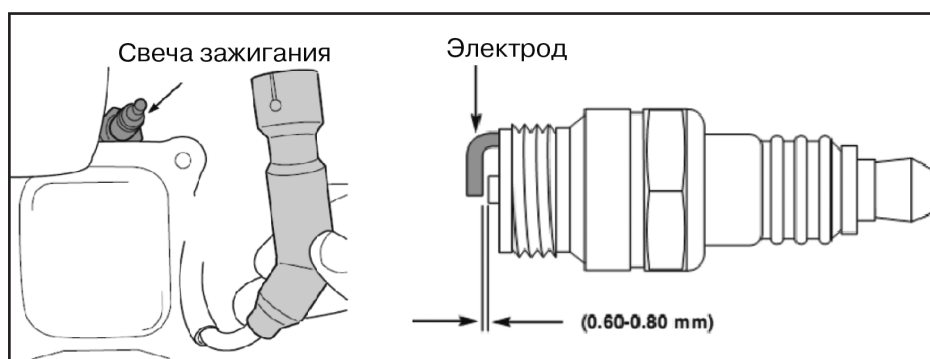
Техническое обслуживание свечей зажигания (рис. 11)

Свеча зажигания является важным устройством для обеспечения правильной работы двигателя. Хорошая свеча зажигания должна быть целой, без нагара и иметь правильный зазор.

Для проверки свечи зажигания сделайте следующее:

- Снимите колпачок свечи зажигания.
- Выкрутите свечу зажигания с помощью свечного ключа.
- Осмотрите свечу зажигания. Если она треснула, то ее необходимо заменить. Рекомендуется использовать свечи зажигания F6RTC, например, NGK BPR6ES.
- Измерьте зазор. Он должен быть 0.7–0.8 мм.

- При повторном использовании свечи зажигания, почистите ее с помощью проволочной щетки, чтобы удалить нагар и затем выставьте правильный зазор.
- Вкрутите свечу зажигания на место с помощью свечного ключа. Установите на место колпачок свечи зажигания.



(рис. 11)

Хранение генератора

- Помещение для хранения генератора должно быть сухим и не пыльным. Кроме того, устройство следует хранить в недоступном для детей месте.
- Возможные неисправности на устройстве следует устранять, в принципе, перед установкой генератора на хранение, чтобы он находился всегда в состоянии готовности к эксплуатации.

При длительном хранении генератора необходимо соблюдать следующие условия:

- Все наружные части двигателя и устройства, особенно ребра охлаждения, надо тщательно очистить.
- Открутите винт поплавковой камеры карбюратора и опустошите ее.
- Открутите винт слива масла и слейте масло в емкость.
- Снимите свечу зажигания.
- Залейте чайную ложку (5-10 мл) моторного масла в цилиндр.
- Потяните несколько раз шнур стартера, чтобы масло распределилось по стенкам цилиндра.
- Вверните свечу зажигания.

- Потяните рукоятку стартера до появления сопротивления, при этом поршень займет положение верхней точки такта сжатия. И впускные, и выпускные клапаны будут закрыты. Хранение электрогенератора в таком виде предохранит его от внутренней коррозии двигателя.
- Плавно отпустите рукоятку стартера.
- После нескольких неудачных запусков с использованием электрозапуска, аккумуляторы могут разрядиться, поэтому перед началом эксплуатации генератора необходимо выполнить полную зарядку аккумуляторов.

Соблюдение предписаний данной инструкции по эксплуатации.

Генераторы DAEWOO проходят обязательную сертификацию в соответствии с Техническим Регламентом о безопасности машин и оборудования.

Использование, техобслуживание и хранение генератора DAEWOO должны осуществляться точно, как описано в этой инструкции по эксплуатации.

Срок службы изделия составляет 5 лет.

Гарантийный срок ремонта: 1 год основной гарантии + 2 года дополнительной гарантии, предоставляемой при соблюдении условий регистрации и своевременном прохождении технического обслуживания. Полные условия дополнительной гарантии описаны в Гарантийном талоне.

Производитель не несет ответственность за все повреждения и ущерб, вызванные несоблюдением указаний по технике безопасности, указаний по техническому обслуживанию.

Это, в первую очередь, распространяется на:

- использование изделия не по назначению,
- использование недопущенных производителем смазочных материалов, бензина и моторного масла,
- технические изменения изделия,
- косвенные убытки в результате последующего использования изделия с неисправными деталями.

Все работы, приведенные в разделе "Техническое обслуживание" должны производиться регулярно. Если пользователь не может выполнять эти работы по техобслуживанию сам, то следует обратиться в авторизованный сервисный центр для оформления заказа на выполнение требуемых работ. Список адресов Вы сможете найти на нашем официальном интернет-сайте:

www.daewoo-power.ru

Производитель не несет ответственности в случае ущерба из-за повреждений вследствие невыполненных работ по техобслуживанию.

К таким повреждениям, кроме всего прочего, относятся:

- Коррозионные повреждения и другие последствия неправильного хранения,
- Повреждения и последствия в результате применения неоригинальных запчастей,
- Повреждения вследствие работ по техобслуживанию и ремонту, которые производились неуполномоченными специалистами.

Рекомендуемый график технического обслуживания

		При каждом запуске	Первый месяц или 20 часов	Каждые 3 месяца или 50 часов	Каждые 6 месяцев или 100 часов	Каждый год или 300 часов
Моторное масло	проверка уровня	x				
	замена		x	x		
Масляный фильтр	проверка/очистка					
	замена				x	
Воздушный фильтр	проверка/очистка	x		очистка		
	замена					x
Топливный фильтр	проверка/очистка	x		x		
	замена					x
Свеча зажигания	проверка/очистка			x		
	замена					x
Топливный бак	проверка уровня	x				
	промывка					x
Топливная магистраль	проверка	x				
	замена					x
Обороты двигателя	проверка/регулировка	проверка				x
Клапаны	проверка/регулировка					x
Карбюратор	проверка/регулировка/промывка	проверка				x
Магнето	проверка/регулировка					x
Зажигание	проверка/регулировка					x

10. ПОИСК НЕИСПРАВНОСТЕЙ

Неисправность	Возможная причина	Устранение неисправности
Двигатель не запускается	Переключатель двигателя установлен в позицию «ВЫКЛ»	Установите переключатель двигателя в позицию «ВКЛ»
	Топливный кран установлен на «ЗАКР»	Поверните топливный клапан в положение «ОТКР»
	Открыт рычаг воздушной заслонки	Закройте рычаг
	Нет топлива в двигателе	Залейте топливо
	В двигателе находится грязное или старое топливо	Замените топливо в двигателе
	Свеча зажигания закопчилась или имеет повреждения; неправильное расстояние между электродами	Очистите свечу зажигания или замените; установите расстояние между электродами
Затрудненный пуск или мощность двигателя снижается	Топливный бак загрязнен	Очистите топливный бак
	Воздушный фильтр загрязнен	Очистите воздушный фильтр
	Вода в топливном баке и карбюраторе; карбюратор закупорен	Опустошите топливный бак; очистить топливопровод и карбюратор
	Неправильное расстояние между электродами свечи зажигания	Установите расстояние между электродами
Двигатель перегревается	Воздушный фильтр загрязнен	Очистите воздушный фильтр
	Ребра охлаждения загрязнены	Очистите ребра охлаждения
Двигатель запускается, но на выходе нет напряжения	Сработал автоматический выключатель	Установите автоматический выключатель в положение «ВКЛ»
	Плохие кабели подключения	При использовании удлинителя замените его
	Неисправность подключенного электрического устройства	Попробуйте подключить другое устройство
Генератор работает, но не поддерживает подключенные электрические устройства	Перегрузка генератора	Попробуйте подключить меньшее количество устройств
	Короткое замыкание на одном из подключенных устройств	Попробуйте отключить неисправное устройство
	Воздушный фильтр загрязнен	Очистите воздушный фильтр
	Недостаточные обороты двигателя	Обратитесь в авторизованный сервисный центр

11. СПИСОК ЭНЕРГОПОТРЕБИТЕЛЕЙ

Классификация моделей генераторов по источникам потребления электрического тока

ТЕХНИКА	GDA2500		GDA3500/GDA3500E		GDA6500/GDA6500E GDA7500E/GDA7500E-3	
	Несколько потребителей одновременно	При индивидуальном подключении	Несколько потребителей одновременно	При индивидуальном подключении	Несколько потребителей одновременно	При индивидуальном подключении
Электроинструмент	●		●		●	
Радиоприемник	●		●		●	
Радиотелефон	●		●		●	
Видеомагнитофон	●		●		●	
Зарядное устройство	●		●		●	
Лампы накаливания (4X60BT)	●		●		●	
Телевизор		●	●		●	
Микроволновая печь		●	●		●	
Вентилятор		●	●		●	
Холодильник					●	
Радиатор					●	
Поверхностный насос						●
Дренажный насос						●
Инверторная сварка						●
Автоматическая мойка						●
Парогенератор						●
Кофемашинa	●		●			●
Сушильный шкаф	●		●			●
Посудомоечная машина	●		●			●
Электрическая плита						●
Электрический чайник		●		●		●
Фен для сушки волос	●		●			●
Духовой шкаф						●
Тостер						
Пылесос						●

Классификация основана на средних показателях потребляемой мощности указанной техники. Отдельные образцы техники требуют специальных условий подключения и индивидуального подбора генератора. Внимательно читайте инструкцию по эксплуатации подключаемых источников потребления тока. Не перегружайте генератор. Не подключайте к генератору технику через разветвители тока.

Приведенный список оборудования основан на средних значениях мощности приборов. Внимательно читайте инструкции по эксплуатации приборов.

Потребитель	Мощность (Вт)
Фен для волос	450-1200
Утюг	500-1100
Электроплита	800-1800
Тостер	600-1500
Кофеварка	800-1500
Обогреватель	1000-2000
Гриль	1200-2300
Пылесос	400-1000
Радиоприемник	50-250
Телевизор	100-400
Холодильник	100-150
Духовой шкаф	1000-2000
Морозильная камера	100-400
Дрель	400-800
Перфоратор	600-1400
Точильный станок	300-1100
Дисковая пила	750-1600
Электрорубанок	400-1000
Электролобзик	250-700
УШМ	650-2200
Компрессор	750-3000
Водяной насос	750-3900
Распиловочный станок	1800-4000
Установка высокого давления	2000-4000
Электрокосилка	750-3000
Кондиционер	1000-5000
Электродвигатели	550-5000
Вентиляторы	750-1700

Транспортировка:

- Генератор должен транспортироваться в положении, указанном на коробке.
- При погрузочно-разгрузочных работах не допускается подвергать генератор ударным нагрузкам.
- Генератор должен быть надежно закреплен, что бы не допускать его перемещения внутри транспортного средства.

12. УТИЛИЗАЦИЯ УСТРОЙСТВА

- Устройство, инструкцию по эксплуатации, и все комплектующие детали следует хранить на протяжении всего срока эксплуатации. Должен быть обеспечен свободный доступ ко всем деталям и всей необходимой информации для всех пользователей устройства.
- Данное устройство и комплектующие узлы изготовлены из безопасных для окружающей среды и здоровья человека материалов и веществ.
- Тем не менее, для предотвращения негативного воздействия на окружающую среду, по окончании использования устройства, либо по истечению срока его службы, или его непригодности к дальнейшей эксплуатации, устройство подлежит сдаче в приемные пункты по переработке металлолома и пластмасс.
- Утилизация устройства и комплектующих узлов заключается в его полной разборке и последующей сортировке по видам материалов и веществ, для последующей переплавки или использования для вторичной переработки.
- По истечению срока службы, устройство должно быть утилизировано в соответствии с нормами, правилами и способами, действующими в месте утилизации бытовых приборов.
- Утилизация устройства должна быть произведена без нанесения экологического ущерба окружающей среде, в соответствии с нормами и правилами, действующими на территории Таможенного союза.
- Технические жидкости (топливо, масло) необходимо утилизировать отдельно, в соответствии с нормами утилизации отработанных нефтепродуктов, действующими в месте утилизации.
- Не выливайте отработанное масло в канализацию или на землю. Отработанное масло должно сливаться в специальные емкости и отправляться в пункты сбора и переработки отработанных масел.





WWW.DAEWOO-POWER.RU

Manufactured under license of Daewoo International Corporation, Korea

ОФИЦИАЛЬНЫЙ ДИЛЕР В УКРАИНЕ:

storgom.ua

ГРАФИК РАБОТЫ:

Пн. – Пт.: с 8:30 по 18:30

Сб.: с 09:00 по 16:00

Вс.: с 10:00 по 16:00

КОНТАКТЫ:

+38 (044) 360-46-77

+38 (066) 77-395-77

+38 (097) 77-236-77

+38 (093) 360-46-77

Детальное описание товара:

<https://storgom.ua/product/benzinovyj-generator-daewoo-gda-8500dpe-3.html>

Другие товары: <https://storgom.ua/benzinovyje-generatory.html>