

ST 76EP



Baltic

Руководство по эксплуатации

Внимательно прочитайте эти инструкции, Вы должны знать и понимать их перед тем, как приступить к работе с машиной.

Kasutusjuhend

Enne selle masina kasutamist lugege palun juhised tähelepanelikult läbi ja veenduge, et saite neist aru.

Ekspluatavimo instrukcijos

Prieš naudodami šį įrenginį, atidžiai perskaitykite šias instrukcijas ir įsitikinkite, kad jas suprantate.

Instrukciju rokasgrāmata

Uzmanīgi izlasiet šīs instrukcijas un pārlicinieties, vai esat tās izpratis, pirms sākat izmantot šo iekārtu.

Упътване за употреба

Моля, прочетете внимателно инструкциите и се убедете, че сте ги разбрали преди да започнете работа с машината.

Manual de utilizare

Înainte de utilizarea acestei mașini, vă rugăm să citiți cu atenție aceste instrucțiuni și să vă asigurați că le-ați înțeles.

| (RU) | СОДЕРЖАНИЕ | СТРАНИЦА |
|-------------|---|-----------------|
| | ПРАВИЛА ТЕХНИКИ БЕЗОПАСНОСТИ | 3-8 |
| | СБОРКА | 11-19 |
| | ПОРЯДОК РАБОТЫ | 20-44 |
| | УХОД | 45-53 |
| | СЕРВИСНОЕ ОБСЛУЖИВАНИЕ И РЕГУЛИРОВКИ | 54-79 |
| | ХРАНЕНИЕ | 80-82 |
| | УСТРАНЕНИЕ НЕИСПРАВНОСТЕЙ | 83-88 |

| (LV) | SATURS | LAPPUSE |
|-------------|----------------------------------|----------------|
| | DROŠĪBAS NOTEIKUMI | 3-8 |
| | IERĪCE | 11-19 |
| | EKSPLUATĀCIJA | 20-44 |
| | UZTURĒŠANA | 45-53 |
| | APKOPE UN LABOŠANA | 54-79 |
| | GLABĀŠANA | 80-82 |
| | VOJĀJUMU NOTEIKŠANA | 83-88 |

| (EE) | SISUKORD | LEHEKÜLG |
|-------------|--------------------------------------|-----------------|
| | OHUTUSREEGLID | 3-8 |
| | KOKKUPANEK | 11-19 |
| | KASUTAMINE | 20-44 |
| | HOOLDUS | 45-53 |
| | TEENINDUS JA REGULEERIMINE .. | 54-79 |
| | HOIUSTAMINE | 80-82 |
| | VEAOTSING | 83-88 |

| (BG) | СЪДЪРЖАНИЕ | СТРАНИЦА |
|-------------|---|-----------------|
| | ПРАВИЛА ЗА БЕЗОПАСНОСТ | 3-8 |
| | СГЛОБЯВАНЕ | 11-19 |
| | УПРАВЛЕНИЕ | 20-44 |
| | ПОДДРЪЖКА | 45-53 |
| | ОБСЛУЖВАНЕ И НАСТРОЙКИ | 54-79 |
| | СЪХРАНЕНИЕ | 80-82 |
| | ОТСТРАНЯВАНЕ НА АВАРИИ И СПРАВЯНЕ С ПРОБЛЕМИ | 83-88 |

| (LT) | TURINYS | PUSLAPIS |
|-------------|---|-----------------|
| | SAUGUMO TAISYKLĖS | 3-8 |
| | SURINKIMAS | 11-19 |
| | VEIKIMAS | 20-44 |
| | TECHNINĖ PRIEŽIŪRA | 45-53 |
| | APTARNAVIMAS IR REGULIAVIMAS | 54-79 |
| | LAIKYMAS | 80-82 |
| | GEDIMŲ NUSTATYMAS | 83-88 |

| (RO) | CUPRINS | PAGINA |
|-------------|----------------------------------|---------------|
| | REGULI DE SIGURANTA | 3-8 |
| | ASAMBLARE | 11-19 |
| | FUNCTIONARE | 20-44 |
| | INTRETINERE | 45-53 |
| | SERVICE SI AJUSTARI | 54-79 |
| | INMAGAZINARE | 80-82 |
| | DEPANARE | 83-88 |

Original Instructions in English, all others are translations.



ПРАВИЛА ТЕХНИКИ БЕЗОПАСНОСТИ

Тренировка

1. Внимательно прочитайте руководство по эксплуатации и сервису. Подробно ознакомьтесь с органами управления и порядком работы. Изучите, как остановить машину и быстро вернуть в нерабочее положение органы управления.
2. Никогда не позволяйте детям осуществлять эксплуатацию снегоотбрасывателя. Никогда не допускайте других лиц к эксплуатации машины без подробного инструктажа.
3. Не допускайте нахождения в рабочей зоне посторонних лиц, особенно маленьких детей, а также животных.
4. Соблюдайте особую осторожность чтобы избежать скольжения или падения, особенно при движении машины назад.

Подготовка

1. Тщательно подготовьте обрабатываемый участок, удалив с него все посторонние предметы – коврики, санки, доски, провода и т.д.
2. Перед запуском двигателя приведите все органы управления движением в нейтральное положение.
3. Не осуществляйте эксплуатацию машины не одев соответствующей зимней одежды. Надевайте обувь, в которой можно уверенно ходить по скользкой поверхности.
4. Проявляйте осторожность при обращении с топливом; оно чрезвычайно огнеопасно.
 - a) Используйте для хранения топлива только предназначенную для этого емкость.
 - b) Никогда не доливайте топлива в работающий или горячий двигатель.
 - c) Заправляйте машину топливом вне дома, с особой осторожностью. Никогда не заправляйте машину в помещении.
 - d) Тщательно закройте емкости с топливом и вытрите пролитое топливо.
5. Для подключения снегоотбрасывателей с электрическим двигателем, а также с электростартером, используйте трехжильный провод с заземлением.
6. Для уборки снега с гравийных и щебеночных поверхностей отрегулируйте высоту захвата.
7. Никогда не производите каких-либо регулировок при работающем двигателе (за исключением случаев, отдельно указанных производителем).
8. Перед началом уборки снега дайте двигателю и машине адаптироваться к температуре окружающего воздуха.
9. В процессе работы любой оснащенной двигателем машины может быть отброшен какой-либо посторонний предмет, что особо опасно для глаз. При эксплуатации машины, сервисном обслуживании и настройке используйте средства защиты органов зрения.
10. Используйте защитные наушники, чтобы избежать повреждения слуха.

Эксплуатация

1. Не допускайте нахождения рук и ног вблизи и под вращающимися частями машины. Никогда не стойте перед дефлектором на пути выброса снега.
2. Проявляйте особую осторожность при эксплуатации или передвижении через гравийные пешеходные и автомобильные дороги. Опасайтесь скрытых опасных участков и транспортных средств.

3. Если произошло столкновение машины с неизвестным препятствием, заглушите двигатель, отсоедините провод от свечи зажигания, тщательно обследуйте снегоотбрасыватель на предмет наличия поврежденных и, если необходимо, произведите ремонт перед тем как снова запустить двигатель.
4. При сильной вибрации машины, немедленно остановите двигатель и выясните причину вибрации. Вибрация обычно является признаком неисправности.
5. Всегда останавливайте двигатель если вы приостановили эксплуатацию, перед очисткой кожуха или раструба, а также если вы собираетесь проводить осмотр, ремонт или регулировку машины.
6. Перед чисткой, ремонтом или осмотром убедитесь что все движущиеся части машины остановились. Отсоедините провод от свечи зажигания и расположите его так, чтобы исключить случайный запуск двигателя. В машине с электродвигателем отсоедините кабель.
7. Не запускайте двигатель внутри помещений, исключение составляют случаи, когда устройство нужно выкатить из дома или закатить в дом. Откройте двери; выхлопные газы опасны для здоровья.
8. Не машину снег поперек склона. Проявляйте особую осторожность при изменении направления наклона. Не пытайтесь чистить от снега крутые склоны.
9. Никогда не используйте снегоотбрасыватель при отсутствующих на месте защитных приспособлениях.
10. Никогда не используйте снегоотбрасыватель вблизи стеклянных деталей, автомобилей, витрин и т.д. без предварительной регулировки угла выброса снега. Не подпускайте к машине детей и животных.
11. Не перегружайте снегоотбрасыватель пытаясь убрать большое количество снега на большой скорости.
12. Никогда не работайте на высокой скорости на скользкой поверхности. Будьте осторожны при движении в обратном направлении.
13. Никогда не направляйте дефлектор на прохожих и не допускайте, чтобы они находились впереди устройства.
14. Разблокируйте все рычаги управления приводами в случае транспортировки машины, а также если вы завершили эксплуатацию.
15. Используйте только приспособления и аксессуары одобренные производителем снегоотбрасывателя (такие как грузы для колес, противовесы и т.д.).
16. Никогда не эксплуатируйте снегоотбрасыватель при недостаточной видимости и освещении. Крепко держитесь за рукоятки снегоотбрасывателя и внимательно следите, куда наступаете. Во время эксплуатации передвигайтесь шагом; ни при каких обстоятельствах не переходите на бег.

Уход и хранение

1. Часто проверяйте кожухи, срезные болты, монтажные болты двигателя и т.д. для обеспечения необходимой затяжки и безопасного рабочего состояния оборудования.
2. Не допускайте хранение снегоотбрасывателя с топливом в топливном баке в помещениях с повышенной опасностью его воспламенения (наличие нагревателей, сушилок для белья, котлов отопления и т.д.). Перед помещением машины на хранение дайте двигателю остыть.
3. Помещая снегоотбрасыватель на длительное хранение прочитайте о необходимых действиях в данной инструкции по эксплуатации.
4. Поддерживайте в хорошем состоянии таблички с данными по безопасности и использованию.
5. По окончании уборки снега дайте устройству поработать несколько минут во избежание “прихватывания” ротора.



Ohutud Töövõtted Lumepuhuritega (Lumefreesidega) Töötamisel

Koolitus

1. Lugege tähelepanelikult kasutus- ja hooldusjuhendit. Tutvuge juhtseadmetega ja aparaadi õige kasutamisega. Tehke kindlaks, kuidas seadet peatada ja juhtseadmeid kiiresti lahti ühendada.
2. Ärge kunagi lubage lastel seadeldist kasutada. Ärge kunagi lubage seadeldist kasutada täiskasvanutel ilma eelneva kohase õpetusega.
3. Tagage, et tööpiirkonnas poleks ühtegi inimest, eriti väikeseid lapsi ja lemmikloomi.
4. Harjutage ettevaatusabinõusid vältimaks libisemist ja kukkumist, iseäranis masinaga tagasisuunas liikudes.

Ettevalmistus

1. Kontrollige hoolikalt piirkonda, kus seadeldist hakatakse kasutama ja eemaldage kõik uksematid, kelgud, lauad, juhtmed ja teised võõrobjektid.
2. Enne mootori käivitamist lahutage kõik sidurid ja nihutage need vabaasendisse.
3. Ärge töötage seadmega, kandmata kohaseid talverõivaid. Kandke jalanõusid, mis parandavad toetuspinda libedatel pindadel.
4. Käsitseege kütust ettevaatusega, see on väga kergsüttiv.
 - a) Kasutage heakskiidetud kütusemahutit.
 - b) Ärge kunagi lisage kütust, kui mootor töötab või on kuum.
 - c) Täitke kütusepaaki väljas ülimalt ettevaatusega. Ärge kunagi täitke kütusepaaki siseruumides.
 - d) Keerake bensiinipaagi korgid kindlalt tagasi ja pühkige ära mahatilkunud kütus.
5. Kasutage maandatud kolmejuhtmelist voolupistikut kõigi seadmete korral, millel on elektrilised ajamimootorid või elektrilised käivitusmootorid.
6. Reguleerige kogumiskorpuse kõrgus kruusa- või purustatud killustiku pinnast kõrgemale.
7. Ärge kunagi püüdke ühtegi reguleerimist teostada mootori töötamise ajal (v.a. juhul, kui see on tootja poolt soovitatud).
8. Enne lumepuhastuse alustamist laske mootoril ja masinal välistemperatuuriga kohaneda.
9. Iga motoriseeritud masina kasutamisel võivad silma lennata võõrobjektid. Kandke töötamise, reguleerimise või remontimise ajal alati kaitseprille või silmakaitseid.
10. Kasutage kuulmiskaitsetega vältida kuulmiskahjustusi.

Kasutamine

1. Ärge pange käsi ega jalgu pöörlevate masinaosade lähedusse või alla. Hoidke alati eemale tühjendusavast.
2. Olge üliettevaatlik, kui töötate kruusapindadel, jalgradadel või teedel või kui ületate neid. Olge valvel peidetud ohtude ja liikluse suhtes.
3. Pärast võõrobjektiga pörkimist peatage mootor, eemaldage juhe süüteküünla, kontrollige lumepuhurit mis tahes kahjustuste suhtes ja parandage kahjustus enne lumepuhuri taaskäivitamist ja sellega tööle asumist.
4. Kui seadeldis peaks hakkama ebanormaalselt vibreerima, peatage mootor ja kontrollige viivitamatult põhjust. Vibreerimine on tavaliselt probleemihoiatus.

5. Seisake mootor alati, kui lahkute tökohast, enne kollektori/tiiviku korpuse või tühjendusava suunaja ummistusest puhastamist või enne mis tahes paranduste, reguleerimiste või kontrollimiste teostamist.
6. Puhastades, parandades või kontrollides veenduge alati, et kollektor/tiivik ja kõik liikuvad osad on seisunud. Ühendage lahti süüteküünla juhe ja hoidke seda süüteplokist eemal, vältimaks juhuslikku käivitamist. Ühendage lahti elektrimootoritel olevad kaablid.
7. Ärge laske mootoril töötada siseruumides, välja arvatud mootorit käivitades ja lumepuhurit ehitisse sisse või välja lükates. Avage välisüksed; heitgaasid on ohtlikud.
8. Ärge heitke lund kallaku esipinnale. Olge üliettevaatlik kallakutel masina suunda muutes. Ärge püüdke puhastada järske kallakuid.
9. Ärge kunagi kasutage lumepuhurit, millele pole paigaldatud õigeid kaitsepiirdeid, plaate või teisi ohutusseadiseid.
10. Ärge kunagi töötage lumepuhuriga klaaspiirete, sõidukite, akende, prügikogumiskohtade jne. lähedal ilma väljapuhutava lumejoa suunda õigeks reguleerimata. Hoidke lapsed ja lemmikloomad masinast ohutuskauguses.
11. Ärge ületage masina töövõimet, püüdes lund liiga kiiresti eemaldada.
12. Ärge kunagi töötage masinaga libedatel pindadel suurtel kiirustel. Olge tagurdades ettevaatlik.
13. Ärge kunagi suunake väljapuhutavat lund kõrvalseisjatele ega lubage kellelgi olla masina ees.
14. Deaktiveerige kollektori/tiiviku juhik, kui lumepuhurit transporditakse või seda ei kasutata.
15. Kasutage ainult lumepuhuri tootja poolt heakskiidetud lisaseadmeid ja manuseid (näiteks rattaraskused, vastukaalud, kabiinid jne.).
16. Ärge kunagi töötage lumepuhuriga halva nähtavusega või valgustusega piirkondades. Tagage alati kindel toetuspind oma jalgadele ja hoidke kindlalt kinni käepidemetest. Kõndige; ärge kunagi jookske.

Hooldus ja hoiustamine

1. Kontrollige regulaarsete ajavahemike tagant lõiketihvte, Seadme turvalise töökorra tagamiseks, kontrollige regulaarselt, et kaitsete, lõiketeterade ja mootori kinnituspoltide, jne. oleksid korralikult kinni.
2. Ärge kunagi hoiustage täis kütusepaagiga masinat ehitisse, kus on sellised tuleohtlikud nagu kuuma vee ja ruumide küttekehad, pesukuiivatusmasinad jne. Laske mootoril jahtuda enne masina hoiustamist mis tahes kinnisesse ruumi.
3. Kui lumepuhurit tuleb hoiustada pikemaks ajaks, vaadake olulise informatsiooni saamiseks alati kasutusjuhendit.
4. Vajadusel puhastage või asendage ohutus- ja juhendiplaadid.
5. Pärast lumekoristustöid laske masinal alati mõned minutid tühjalt töötada, et vältida kollektori/tiiviku kinnikülmumist.

Mokymas

1. Atidžiai perskaitykite veikimo ir priežiūros instrukcijų vadovą. Išsiaiškinkite, kaip veikia visi valdikliai ir kaip tinkamai naudotis įrenginiu. Išsiaiškinkite, kaip greitai sustabdyti įrenginį ir atjungti valdiklius.
2. Įrenginio niekada neleiskite naudoti vaikams. Įrenginio niekada neleiskite naudoti suaugusiesiems, kurie nebuvo išmokyti juo naudotis.
3. Darbo vietoje negali būti kitų asmenų, ypač vaikų ir gyvūnų.
4. Saugokitės, kad nepaslystumėte ar nenuvirstumėte, ypač kai sniego valytuvą traukiate atbuline eiga.

Paruošimas

1. Nuodugnai patikrinkite vietą, kur bus naudojamas įrenginys, ir pašalinkite durų kilimėlius, roges, lentas, laidus ir kitus pašalinius objektus.
2. Prieš įjungdami variklį, išjunkite visas sankabas ir įjunkite neutralią pavarą.
3. Nenaudokite įrenginio, jei nesate apsirengę tinkamais žieminiais drabužiais. Avėkite neslystančią avalynę.
4. Būkite atsargūs dirbdami su degalais – jie itin degūs.
 - a) Naudokite tinkamą degalų baką.
 - b) Niekada nepilkite degalų, kai variklis įjungtas arba įkaitęs.
 - c) Degalų baką pildykite lauke, darykite tai itin atsargiai. Niekada nepildykite degalų bako patalpoje.
 - d) Tvirtai užsukite dangtelius ir nuvalykite išsipyliusius degalus.
5. Naudokite įžemintą trijų kontaktų kištuką visiems elektra varomiems varikliams arba elektra užvedamiems varikliams.
6. Išvalykite žvyrą ar skaldą ir sureguliuokite kolektoriaus korpuso aukštį.
7. Niekada neatlikinėkite jokių reguliavimo darbų, kai variklis veikia (išskyrus atvejus, kai tai specialiai rekomenduoja gamintojas).
8. Prieš pradėdami valyti sniegą leiskite, kad įrenginys ir variklis pasiektų lauke esančią temperatūrą.
9. Įrenginiui dirbant į akis gali būti sviedžiami pašaliniai daiktai. Dirbdami, reguliuodami ar remontuodami visada dėvėkite apsauginius akinius arba akių apsaugas.
10. Naudokite klausos apsaugos priemones, kad būtų išvengta žalos klausai.

Naudojimas

1. Nekiškite rankų ar kojų prie arba po besisukančiomis dalimis. Išmetimo anga visada turi būti laisva.
2. Būkite itin atsargūs, kai įrenginį stumiate per žvyru dengtą įvažiavimą, taką ar kelią. Būkite atidūs ir saugokitės pavojų bei eisimo.
3. Patekus pašaliniam daiktui sustabdykite variklį, atjunkite laidą nuo žvakės, kruopščiai patikrinkite sniego valytuvą, ar jis nepažeistas, ir prieš vėl paleisdami ar pradėdami naudotis pataisykite sniego valytuvą.
4. Jei įrenginys pradeda neįprastai vibruoti, sustabdykite variklį ir nedelsdami patikrinkite, kas nutiko. Paprastai vibracija įspėja apie gedimą.
5. Sustabdykite variklį, kai tik norite pasišalinti iš darbo vietos, prieš valydami kolektorių ar sparnuotės korpusą ar išmetimo kreipiamąją ir taisydami, reguliuodami ar tikrindami.

6. Valydami, remontuodami arba tikrindami įsitikinkite, kad kolektoriaus / sparnuotė bei visos judančios dalys sustojo. Atjunkite uždegimo žvakės laidą ir jį laikykite atokiau nuo uždegimo žvakės, jei norite išvengti atsitiktinio paleidimo. Iš elektros tinklo ištraukite elektrinių variklių kabelį.
7. Neleiskite varikliui dirbti uždaroje patalpoje, išskyrus atvejus, kai jį užvedate arba norite įrenginį įvaryti į pastatą arba išvaryti iš jo. Atidarykite lauko duris – išmetami dūmai yra pavojingi.
8. Nevalykite sniego ant kalno šlaitų. Būkite ypač atsargūs keisdami judėjimo kryptį ant kalno šlaitų. Nebandykite valyti stačių šlaitų.
9. Niekada sniego valytuvo nenaudokite be reikalingų apsaugų, plokštelių ir kitų apsauginių priemonių.
10. Niekada nedirbkite su sniego valytuvu netoli stiklinių konstrukcijų, automobilių, šulinių dangčių, atliekų surinkimo vietų ir t. t. tinkamai nereguliuotą sniego išmetimo kampo. Vaikai ir naminiai gyvūneliai turi būti toliau nuo darbo vietos.
11. Neperkraukite įrenginio bandydami sniegą valyti greičiau nei leidžia galia.
12. Jei slidu, niekada nenaudokite įrenginio dideliu greičiu. Būkite atsargūs judėdami atbuline eiga.
13. Niekada nenukreipkite išmetimo angos į praeivius ir neleiskite, kad žmonės būtų įrenginio priekyje.
14. Išjunkite kolektoriaus / sparnuotės maitinimą, kai sniego valytuvus yra transportuojamas arba nenaudojamas.
15. Naudokite priedus ir papildomas priemones, kuriuos nustatė sniego valytuvo gamintojas (pvz., ratų svorius, atsvarus, kabinas ir t. t.).
16. Niekada nenaudokite sniego valytuvo esant prastam matomumui ar nepakankamai šviesos. Įsitikinkite, kad stovite tvirtai, ir stipriai laikykite rankenas. Eikite, niekada nebėkite.

Techninė priežiūra ir laikymas

1. Dažnai tikrinkite, ar tinkamai prisuktos apsaugos, apsauginiai, variklio tvirtinimo varžtai ir pan., kad įrenginiu būtų saugu dirbti.
2. Niekada nelaikykite įrenginio su bake esančiais degalais patalpose, kuriose yra uždegimo šaltiniai, pvz., karšto vandens kaitinimo prietaisai ir elektriniai šildytuvai, drabužių džiovintuvai ir t. t. Prieš palikdami įrenginį uždaroje patalpoje leiskite, kad variklis atvėstų.
3. Jei sniego valytuvus laikomas ilgesnį laiką, svarbu laikytis nurodymų, kurie pateikiami naudotojo vadove.
4. Prižiūrėkite ir prareikus pakeiskite etiketes su saugos nurodymais ir instrukcijomis.
5. Baigę valyti sniegą, leiskite įrenginiui padirbti tuščiaja eiga, kad kolektoriuje / sparnuotėje nesušaltų sniegas.



NORĀDĪJUMI PAR SNIEGA METĒJA DROŠU LIETOŠANU

Apguve

1. Uzmanīgi izlasiet ekspluatācijas un apkopes rokasgrāmatu. Pilnībā apgūstiet vadības ierīču darbību un norādījumus par aprīkojuma pareizu lietošanu. Iemācieties ātri apturēt iekārtu un atslēgt vadības ierīces.
2. Neļaujiet bērniem izmantot aprīkojumu. Neļaujiet aprīkojumu izmantot pieaugušajiem, kas nav pienācīgi apmācīti.
3. Raugiet, lai darba zonā neviens neatrastos, it īpaši mazi bērni un dzīvnieki.
4. Esiet piesardzīgs – nepaslīdīet un nepakrītiē, it īpaši strādājot atpakaļgaitā.

Sagatavošanās

1. Rūpīgi pārbaudiet zonu, kurā lietosit aprīkojumu, un aizvāciet kājslaukus, kamanas, sliedes, vadus un citus traucēkļus.
2. Pirms dzinēja iedarbināšanas atslēdziet visus sajūgus un pārvietojiet pārslēgu neitrālā pozīcijā.
3. Nestrādājiet ar ierīci, ja neesat uzvilcis darbam piemērotu ziemas apģērbu. Izmantojiet apavus, kas nodrošina stabilitāti uz slidenām virsmām.
4. Rīkojieties ar degvielu piesardzīgi – tā viegli uzliesmo.
 - a) Izmantojiet piemērotu degvielas tvertni.
 - b) Nekad neiepildiet degvielu, ja dzinējs darbojas vai ir karsts.
 - c) Uzpildiet degvielas tvertni ārpus telpām; veiciet to īpaši uzmanīgi. Neuzpildiet degvielas tvertni telpās.
 - d) Cieši nostipriniet benzīna tvertnes vāciņu un noslauciet izlijušo degvielu.
5. Visām ierīcēm ar elektriskās piedziņas motoru vai motoru ar elektrisko starteri izmantojiet saņemtu trīs kontaktu kontaktdakšu.
6. Noregulējiet savācēja korpusa augstumu atbilstīgi akmeņu vai grants virsmai.
7. Nekad neregulējiet aprīkojumu, ja dzinējs darbojas (izņemot gadījumus, kad to iesaka ražotājs).
8. Pirms darba sākšanas ļaujiet dzinējam un ierīcei pielāgoties āra temperatūrai.
9. Jebkādas jaudīgas ierīces darbības laikā ir iespējams, ka tiek izsvaidīti svešķermeņi. Tie var trāpīt acīs, ierīces ekspluatācijas, regulēšanas vai remonta laikā vienmēr valkājiet drošības brilles vai acu aizsargu.
10. Lai nesabojātu dzirdi, izmantojiet ausu aizsargus.

Ekspluatācija

1. Neturiet rokas vai kājas blakus vai zem rotējošām daļām. Turieties atstātus no izmešanas atveres.
2. Esiet īpaši piesardzīgs, lietojot ierīci uz grants piebrauktuvēm, ietvēm vai ceļiem vai šķērsojot tos. Pievērsiet uzmanību slēptam apdraudējumam vai satiksmei.
3. Ja sniega metējs saskaras ar svešķermeņi, apturiet dzinēju, atvienojiet vadu no aizdedzes sveces un rūpīgi pārbaudiet, vai ierīce nav bojāta. Nedarbiniēt dzinēju un nelietojiet sniega metēju, ja bojājums nav novērsts.
4. Ja sniega metējs sāk pārmērīgi vibrēt, apturiet dzinēju un nekavējoties noskaidrojiet vibrācijas cēloni. Parasti vibrācija liecina par problēmu.
5. Apturiet dzinēju pirms darba vietas atstāšanas, savācēja/lāpstīņriteņa vai izmešanas teknes nosprostojuma novēršanas, kā arī pirms remonta, regulēšanas vai pārbaudes.

6. Tīrīšanas, remonta vai pārbaudes laikā pārliecinieties, vai savācējs/lāpstīņriteņis un visas kustīgās daļas ir apstājušās. Atvienojiet aizdedzes sveces vadu un novietojiet to tālāk no aizdedzes sveces, lai nepieļautu nejaušu palaidi. Atvienojiet elektromotoru vadu.
7. Nedarbiniēt dzinēju iekštelpās, izņemot gadījumus, kad sniega metējs ir jāiedarbina, lai pārvietotu to ārā no iekštelpām vai atpakaļ. Atveriet izejas durvis, jo izplūdes gāzes ir bīstamas.
8. Neīrīet sniegu virzienā šķērsām pa nogāzēm. Mainot braukšanas virzienu nogāzē, esiet īpaši piesardzīgs. Nemēģiniet novākt sniegu stāvā nogāzē.
9. Nelietojiet sniega metēju bez piemērotiem aizsargiem, plāksnēm un cita veida aizsargierīcēm.
10. Nedarbiniēt sniega metēju stiklotu konstrukciju, automašīnu, logu, nogāžu un līdzīgu objektu tuvumā, ja nav pienācīgi noregulēts sniega izmešanas leņķis. Raugiet, lai bērni un dzīvnieki atrastos drošā attālumā.
11. Nepārslogojiet sniega metēju, mēģinot tīrīt sniegu pārāk ātri.
12. Nebrauciet ar sniega metēju ātri pa slidenām virsmām. Esiet uzmanīgs, braucot atpakaļgaitā.
13. Nekādā gadījumā nevērsiet izmešanas tekni pret apkārt esošiem cilvēkiem un raugiet, lai neviens neatrastos ierīces priekšā.
14. Apturiet savācēja/lāpstīņriteņa energoapgādi, ja transportējat vai neizmantojat sniega metēju.
15. Izmantojiet tikai tādas palīgierīces un piederumus, kuru izmantošanu apstiprinājis sniega metēja ražotājs (piemēram, riteņu svarus, pretsvarus, kabīnes utt.).
16. Neizmantojiet sniega metēju nepietiekamas redzamības apstākļos. Vienmēr pievērsiet uzmanību kāju pozīcijai un cieši satveriet rokturus. Ejiet, nekad neskrieniet.
17. Ja ilgstoši izmantojat sniega metēju dziļā sniegā, atcerieties, ka starp kāpurķēdes posmiem var sakrāties sniegs un ledus. Tas var mazināt piedziņas sistēmas veiktspēju.

Regulēti iztīriet sniegu un gružus, kas sakrājas kāpurķēdēs.

Tehniskā apkope un glabāšana

1. Lai aprīkojums būtu drošā darba stāvoklī, regulāri pārbaudiet, vai aizsargi, cirpes bultskrūves, dzinēja stiprinājuma skrūves utt. ir cieši pievilkti.
2. Ja ierīces degvielas tvertnē ir degviela, nekādā gadījumā neglabājiet to ēkā, kurā ir aizdegšanās avoti, piemēram, karstā ūdens un telpu sildītāji, drēbju žāvētāji u. c. Pirms ierīces novietošanas slēgtā telpā ļaujiet dzinējam atdzist.
3. Ja paredzēts glabāt sniega metēju ilgāku laika periodu, skatiet svarīgus norādījumus ekspluatācijas rokasgrāmatā.
4. Turiet drošības un norādījumu uzlīmes pienācīgā stāvoklī un, ja nepieciešams, mainiet tās.
5. Lai savācējs/lāpstīņriteņis nesasaltu, pēc sniega tīrīšanas darbiniēt ierīci dažas minūtes.



Подготовка на Операторите на Снегорин за Безопасна Работа с Машината

Обучение

1. Прочетете внимателно ръководството с инструкции за работа и обслужване. Запознайте се подробно с управлението и правилната употреба на устройството. Научете се как да изгасите машината бързо и да изключите механизмите за управление.
2. Никога не допускайте устройството да бъде управлявано от деца. Никога не позволявайте машината да бъде използвана от възрастни, които не са инструктирани за работа с нея.
3. Не допускайте никого в зоната на действие, особено малки деца и домашни животни.
4. Внимавайте да не се подхлъзнете или паднете, особено когато устройството работи на заден ход.

Подготовка

1. Огледайте подробно мястото, където ще използвате уреда и премахнете всички изтривалки, шейни, дъски, жици и други предмети.
2. Изключете всички съединители и включете на нулева скорост преди да стартирате двигателя.
3. Задължително обличайте подходящо зимно облекло, когато работите с устройството. Използвайте обувки, които не се пързаят върху хлъзгава повърхност.
4. Работете много внимателно с горивото, то е лесно запалимо.
 - а) Използвайте одобрен съд за гориво.
 - б) Никога не доливайте гориво при работещ или горещ двигател.
 - в) Пълнете резервоара навън и изключително внимателно. Никога не зареждайте резервоара с гориво в затворени помещения.
 - г) Поставете на място капачката на резервоара, така че да бъде добре затворена и избършете разлятото гориво.
5. Използвайте заземени трижични контакти за всички устройства, задвижвани от електромотор или стартерни електродвигатели.
6. Нагласете височината на кожуха на колектора на ниво чиста почва или чакъл.
7. Никога не опитвайте да промените настройките, когато двигателя работи (освен в случаите, при които това е специално препоръчано от производителя).
8. Преди да започнете почистването на снега, оставете двигателя и машината да достигнат температурата на външната среда.
9. Работата с всяка машина, задвижвана от двигател може да доведе до попадане на чужди тела в очите на работещия. Винаги използвайте защитни очила или шлем по време на работа, или когато правите настройки или ремонт.
10. Използвайте антифони, за да избегнете увреждане на слуха.

Работа и управление

1. Не поставяйте ръцете или краката си в близост или под въртящите се части. Винаги се пазете от снегоизхвърлящия отвор.
2. Бъдете изключително внимателни, когато работите на или прекосявате черни пътища, пътеки или шосета. Внимавайте и бъдете нащрек за скрити опасности или трафик.
3. В случай, че ударите чужд обект, загасете двигателя, извадете кабела на запалителната свещ, огледайте подробно снегорина за някаква повреда и я отстранете, преди да продължите работа с машината.

4. Ако машината започне да вибрира повече от нормалното, загасете двигателя и веднага проверете каква е причината. Вибрацията е основното предупреждение за възникнал проблем.
5. Изключете двигателя всеки път, когато напускате позицията на водача, преди да почистите и отпущите кожуха на колектора/ротора или изпразните изходящия снегоизхвърлящ ръкав както и когато се налага ремонтна дейност, настройки или прегледи.
6. При почистване, ремонтна дейност или проверка бъдете сигурни, че колектора/ротора и всички други подвижни части не се движат. Извадете кабела на запалителната свещ и го поставете на място, където няма пряк контакт със свещта, с цел предотвратяване на случайно стартиране на двигателя. Изключете кабела на електромотора.
7. Не стратирайте двигателя в закрити помещения, освен в случаите при които това е наложително за вкарване или изкарване на машината от сградата. Отворете външните врати; изгорелите газове са опасни.
8. Не почиствайте снега в посока срещу склон. Бъдете изключително внимателни, когато промените посоката на чистене върху наклонената повърхност. Не правете опити да почиствате стръмни склонове.
9. Никога не допускайте експлоатация на машината без да сте сигурни, че всички защитни средства, екрани или другите приспособления са на място.
10. Никога не работете със снегорина в близост до стъклени витрини, автомобили, прозорци, купчини опаднали листа и други подобни преди да сте нагласили приспособлението за изхвърляне на снега под правилния ъгъл. Не допускайте в близост деца и домашни животни.
11. Не претоварвайте капацитета на машината, опитвайте се да почистите снега прекалено бързо.
12. Никога не работете с машината на високи обороти върху хлъзгави повърхности. При обратен ход – бъдете особено внимателни.
13. Никога не насочвайте снегоизхвърлящия ръкав към близкостоящи наблюдатели, както и не позволявайте на никого да стои пред машината.
14. Изключете предавката към колектора/ротора, когато снегорина се транспортира или не се използва.
15. Използвайте единствено одобрените от производителя на машината приставки и аксесоари (като тежести за колелата, противотежести, кабинни и др.).
16. Никога не работете със снегорина без да имате добра видимост и осветление. Винаги стъпвайте стабилно и дръжте здраво ръкохватките. Не тичайте, а ходете.

Поддръжка и съхраняване

1. Често проверявайте защитните кожуси, фиксиращите болтове, болтовете за монтаж на двигателя и др. дали са затегнати достатъчно, за да бъдете сигурни, че оборудването е в добро работно състояние.
2. Никога не допускайте машината да бъде съхранявана с остатъчно гориво в резервоара в помещение, където има запалителни източници, като нагреватели на вода и въздух, сушилни за дрехи и други подобни. Оставете двигателя да изстине преди съхраняване на машината в закрити помещения.
3. Винаги прочитайте внимателно информацията, съдържаща важни детайли относно съхранението на машината за по-дълъг период от време, поместени в ръководството с инструкции на производителя.
4. Поддържайте или подменяйте етикетите с указания и тези за безопасност, когато е необходимо.
5. Включете машината да поработи на празен ход няколко минути след изхвърляне на почишения сняг с цел предпазване от замръзване на колектора/ротора.

Instruire

1. Cititi cu atentie manualul cu instructiuni de functionare si service. Familiarizati-va cu comenzile si utilizarea corecta a echipamentului. Invatati cum se opreste unitatea si cum se opereaza rapid comenzile.
2. Nu permiteti copiilor sa foloseasca echipamentul. Nu permiteti adultilor sa foloseasca echipamentul fara o instruire prelabila adecvata.
3. Nu permiteti accesul persoanelor, in special copiilor sau animalelor in zona de lucru.
4. Fiti atenti sa nu alunecati sau sa cadeti, mai ales cand dati in marsarier.

Pregatire

1. Inspectati cu atentie zona unde trebuie utilizat echipamentul si indepartati toate covoarele, carucioarele, scandurile, sarmele si alte obiecte straine.
2. Debreiasi si treceti maneta pe 0 inainte de a porni motorul.
3. Nu operati echipamentul fara a purta haine adecvate sezonului rece. Purtati incaltaminte anti-derapanta.
4. Manevratii combustibilul cu atentie; este foarte usor inflamabil.
 - a) Folositi un container adecvat pentru combustibil.
 - b) Nu alimentati motorul cand acesta este in functiune sau cand este fierbinte.
 - c) Alimentati rezervorul de combustibil numai in aer liber si cu multa grija.
Nu alimentati niciodata rezervorul de combustibil in locuri acoperite.
 - d) Inlocuiti capacele rezervorului de benzina cu atentie si stergeti combustibilul varsat.
5. Folositi o priza impamantata cu trei fire pentru toate unitatile dotate cu motoare cu angrenaj electric sau motoare cu pornire electrica.
6. Ajustati inaltimea dispozitivului de colectare pentru a-l feri de suprafetele acoperite cu pietris sau pietre sfaramate.
7. Nu incercati sa operati ajustari in timp ce motorul e pornit (cu exceptia cazurilor in care acest lucru e recomandat de producatorul echipamentului).
8. Lasati motorul si masina sa se acomodeze la temperatura de afara inainte de a incepe sa indepartati zapada.
9. Folosirea oricarei masini dotata cu motor poate implica aruncarea cu putere a diverselor corpuri mici ce pot intra in ochi. De aceea este recomandat sa purtati ochelari de protectie in timpul lucrului sau in timp ce operati o ajustare sau o reparatie.
10. Utilizati protectie pentru urechi pentru a evita deteriorarea auzului.

Functionare

1. Nu atingeti cu mana sau cu piciorul partile ce se invartesc. Pastrati intotdeauna distanta fata de gura de evacuare.
2. Actionati cu extrema precautiune in timpul lucrului sau in timp ce traversati alei sau drumuri acoperite cu pietris. Fiti in permanenta alerta in fata pericolelor sau a traficului.
3. Dupa ce ati lovit un obiect strain, opriti motorul, desconectati firul de priza de aprindere prin scanteie, inspectati cu atentie masina pentru a constata eventualele deteriorari si reparati-le inainte de a restarta motorul.

4. Daca unitatea vibreaza in mod anormal, opriti motorul si verificati imediat cauza. Vibratiile sunt in general o avertizare de pericol.
5. Opriti motorul cand parasiti postul de lucru, inainte de a desfunda carcasa colectorului/rotorului sau glisiera de evacuare si cand efectuati orice fel de reparatii, ajustari sau inspectii.
6. Cand curatati, reparati, sau inspectati, asigurati-va ca colectorul/rotorul si toate partile sale mobile sunt oprite. Deconectati firul de priza de aprindere prin scanteie, si tineti-l departe de priza pentru a preveni pornirea accidentala. Deconectati cablul motorului electric.
7. Nu operati motorul in spatii acoperite, cu exceptia momentului cand il porniti si cand doriti sa scoateti sau sa introduceti in cladire plugul de zapada. Deschideti usile exterioare; gazele de esapament sunt periculoase.
8. Nu curatati zapada pe suprafete in panta. Procedati cu extrema precautiune cand schimbati directia pe pante. Nu incercati sa curatati pantele abrupte.
9. Nu folositi plugul de zapada fara a dispune de dispozitive de prevenire a accidentelor, panouri sau alte dispozitive de protectie adecvate.
10. Nu folositi plugul de zapada in preajma imprejmuirilor de sticla, a automobilelor, ferestrelor, pantelor, etc. fara ajustarea unghiului de evacuare a zapezii. Tineti copiii si animalele la distanta.
11. Nu suprasolicitati capacitatea masinii incercand sa curatati zapada in ritm prea rapid.
12. Nu folositi masina in viteza pe suprafete alunecoase. Intrati cu grija in marsarier.
13. Nu orientati direct jetul de evacuare catre pietoni si nu permiteti accesul nimanui in fata unitatii.
14. Intrerupeti alimentarea colectorului/rotorului cand plugul de zapada e transportat sau nu e utilizat.
15. Folositi numai atasamente si accesorii aprobate de producatorul plugului de zapada (precum greutatea pentru roti, contragreutati, cabina conducatorului, etc.).
16. Nu operati plugul de zapada fara o vizibilitate buna sau lumina. Asigurati-va intotdeauna ca aveti o pozitie sigura si auocati bine manerele. Inaintati pasind, nu in fuga.

Intretinere si immagazinare

1. Verificati daca aparaturile, bolturile lamelor, bolturile cu care este montat motorul etc. sunt strânse corect, la intervale frecvente, pentru a putea fi siguri ca echipamentul este în stare adecvată de funcționare.
2. Nu depozitati masina cu combustibil in rezervor in cladiri in care sunt prezente surse de aprindere precum boilere sau resouri, uscatorii, etc. Lasati motorul sa se raceasca inainte de a depozita masina intr-un spatiu inchis.
3. Consultati intotdeauna instructiunile din ghid pentru detaliile importante daca plugul de zapada trebuie sa fie depozitat pentru o perioada lunga de timp.
4. Pastrati sau inlocuiti, dupa caz, etichetele de siguranta si cele de instructiuni.
5. Lasati masina sa mearga cateva minute dupa terminarea operatiunii de indepartare a zapezii pentru a preveni inghetarea colectorului/rotorului.

- RU** Приведенные ниже символы могут встречаться на машине и в сопутствующей документации. Ознакомьтесь и поймите их значение.
- EE** Need sümboolid võivad olla teie masinal või tootega kaasasolevas kirjanduses. Lugege nende tähenduse kohta ja veenduge nende mõistmises.
- LT** Šie simboliai gali būti ant jūsų įrenginio arba su įrenginiu pateikiamoje literatūroje. Išsiaiškinkite ir įsidėmėkite jų reikšmę.
- LV** Šie simboli var būt redzami uz ierīces vai arī dokumentācijā, kas piegādāta kopā ar ierīci. Apgūstiet un izprotiet to nozīmi.
- BG** Долу изброените символи могат да се появят на машината или да бъдат срещнати в документацията, придружаваща устройството. Научете и разберете тяхното значение.
- RO** Aceste simboluri pot apărea pe masina dvs sau in documentatia furnizata odata cu produsul. Retineti si intelegeti semnificatia simbolurilor.



ДВИГАТЕЛЬ ВКЛ
MOOTOR SISSELÜLITATUD
VARIKLIS ĮJUNGŲAS
DZINĒJS DARBOJAS
ЗАПАЛВАНЕ НА ДВИГАТЕЛЯ
MOTORUL PORNIȚ



ДВИГАТЕЛЬ ВЫКЛ
MOOTOR VÄLJALÜLITATUD
VARIKLIS IŠJUNGŲAS
DZINĒJS APTURĒTS
ИЗКЛЮЧВАНЕ НА ДВИГАТЕЛЯ
MOTORUL OPRIT



БЫСТРО
KIIRE
GREITAI
ĀTRI
БЪРЗО
REPEDE



МЕДЛЕННО
AEGLANE
LĒTAI
LĒNI
БАВНО
INCET



ЗАСЛОНКА
KARBURAATORI ŐNUKLAPP
SKLENĎE
GAISA VĀRSTS
СМУКАЧ
ASTUPAT



ПРАЙМЕР
KŪTUSERIKASTUSPUMP
KURO SIURBLIUKAS
DEGVIELAS PADEVES IERĪCE
ОБОГАТИТЕЛ
INSTALATIE DE PORNIȚE



МАСЛО
ŪLI
ALYVA
EĻĀ
МАСЛО
ULEI



ТОПЛИВО
KŪTUS
DEGALAI
DEGVIELA
ГОРИВО
COMBUSTIBIL



ВНИМАНИЕ!
ETTEVAATUST
DĒMESIO
UZMANĪBU!
ВНИМАНИЕ
PRECAUȚIUNE



ПРЕДОСТЕРЕЖЕНИЕ
HOIATUS
ISPĒJĪMAS
BRĪDINĀJUMS
ПРЕДУПРЕЖДЕНИЕ
ATENȚIE



ГОРЯЧИЕ ПОВЕРХНОСТИ
KUUMAD PINNAD
KARŠTAS PAVIRŠIUS
KARŠTAS VIRSMAS
ГОРЕЩИ ПОВЕРХНОСТИ
SUPRAFETE FIERBINTI



КРАН ВЫКЛЮЧЕНИЯ ПОДАЧИ ТОПЛИВА
KŪTUSESULGEKLAPP
DEGALŲ ATKIRTIMO VOŽTUVAS
DEGVIELAS PADEVES APTURĒŠANAS VĀRSTS
ГОРИВО-ИЗКЛЮЧВАЕЛЕН КЛАПАН
VALVA DE OPRIRE A COMBUSTIBILULUI



ОПАСНОСТИ ДЕРЖИТЕ РУКИ И НОГИ НА БЕЗОПАСНОМ РАСТОЯНИИ
OHŅI! HOIDKE KĀED JA JALAD KAUGEMAL!
PAVOJINGAI RANKAS IR KOJAS LAIKYKITE TOLIAU
BĪSTAMI – ROKĀM UN KĀJĀM JĀBŪT DROŠĀ ATTĀLUMĀ!
ОПАСНОСТ, ПАЗЕТЕ ПЪЦЕТЕ И КРАКАТА
PERICOL, NU ATINGETI CU MANA SAU CU PICIORUL



ПРОЧИТАЙТЕ ИНСТРУКЦИЮ ПО ЭКСПЛУАТАЦИИ
LUGEGE KASUTUSJUHENDIT
SKAITYKITE NAUDOTOJO VADOVĀ
IZLASIET LIETOTĀJA ROKASGRĀMATU
ПРОЧЕТИ РЪКОВОДСТВОТО НА ПРОИЗВОДИТЕЛЯ
CITITI MANUALUL DE INSTRUCȚIUNI



• ЕВРОПЕЙСКАЯ ДИРЕКТИВА
ПО БЕЗОПАСНОСТИ В МАШИНОСТРОЕНИИ
• EUROOPA MASINAOHUTUSE DIREKTIIV
• EUROPOS MAŠINŲ SAUGUMO DIREKTYVA
• EIROPAS MAŠINU DIREKTYVA PAR DROŠĪBU
• ЕВРОПЕЙСКА ДИРЕКТИВА ЗА
БЕЗОПАСНОСТ ПРИ РАБОТА С МАШИНИ
• DIRECTIVA EUROPEANA PENTRU SIGURANTA MASINILOR



ПРИВОД ПОВОРОТА НАЛЕВО
VASAKULE JUHTIMINE
VAIRUOKITE Į KAIRE
STŪRĒT PA KREISI
ЗАВИЙ НАЛЯВО
VIRATI LA STANGA



ПРИВОД ПОВОРОТА НАПРАВО
PAREMALE JUHTIMINE
VAIRUOKITE Į DEŠINE
STŪRĒT PA LABI
ЗАВИЙ НАДЯСНО
VIRATI LA DREAPTA



РЕГУЛИРОВКА ВЫСОТЫ ШНЕКА
TŪNĪJENDUSTEO KŪRGUSE REGULĒERIMINE
SRAIGTO AUKŠČIO REGULIAVIMAS
GLIEMEŽTRANSPORTIERA AUGSTUMA REGULĒŠANA
НАСТРОЙКА НА ВИСОЧИНАТА НА ШНЕКА
AJUSTAREA INALTIMII FOREZEI



ВЫБРОС – ВЫКЛ
PUHUR VÄLJALÜLITATUD
PŪSTUVAS IŠJUNGŲAS
PŪTĒJS IZSLĒGŲS
ВЕНТИЛАТОР-ИЗКЛЮЧЕН
EVACUARE – PORNIȚA



ВЫБРОС – ВКЛ
PUHUR SISSELÜLITATUD
PŪSTUVAS ĮJUNGŲAS
PŪTĒJS IESLĒGŲS
ВЕНТИЛАТОР – ВКЛЮЧЕН
EVACUARE – OPRITA



ПРИВОД ХОДА - ВЫКЛ
VEOAJAM VÄLJALÜLITATUD
TRAUKOS PAVARA IŠJUNGŲA
VICĒSES PIEDZIŅA IZSLĒGŲTA
ИЗКЛЮЧВАНЕ НА ПРЕДВАКТИЕ
TRACTARE – OPRITA



ПРИВОД ХОДА - ВКЛ
VEOAJAM SISSELÜLITATUD
TRAUKOS PAVARA ĮJUNGŲA
VICĒSES PIEDZIŅA IESLĒGŲTA
ВКЛЮЧВАНЕ НА ПРЕДВАКТИЕ
TRACTARE – PORNIȚA



НЕ СНИМАТЬ ЗАЩИТУ ПРИ РАБОТАЮЩЕМ ДВИГАТЕЛЕ
ĀRGE EEMALDAGEKAITSEPLAATE, KUI MOOTOR TŪŲTAS
VEIKIANT VARIKLIIUI NENUIMKITE APSAUGINIŲ GAUBŲT
DZINĒJA DARBĪBAS LAIKĀ NĒNONĒMIET AIZSARGUS.
НЕ СВАЛЯЙТЕ ЗАЩИТНЫЕ УСТРОЙСТВА ПРИ ВКЛЮЧЕН ДВИГАТЕЛ
NU INDEPARTATI SCUTURILE CAND MOTORUL E PORNIȚ



НЕОБХОДИМО ПОЛЬЗОВАТЬСЯ
ЗАЩИТНЫМИ НАУШНИКАМИ
PATARTINOS AUSŲ APSAUGOS PRIEMONĒS
IETEICAMS IZMANTOT DZIRDĒS
AIZSARGĻDZEKLUS
НЕОБХОДИМА Е ЗАЩИТА ЗА СЛУХА
SUNT NECESARE CĂȘTILE DE PROTEȚIE



МОЩНОСТЬ ЗВУКА
MŪRATUGEVUSE TASE
TRIUKŠMINGUMAS
SKAŅAS JAUDAS LĪMENIS
НИВО НА ЗВУКОВАТА МОЩНОСТ
NIVEL SUNET



КЛЮЧ ЗАЖИГАНИЯ. ВСТАВЬТЕ ДЛЯ ЗАПУСКА И РАБОТЫ СЮТЕВӨТИ. SISESTAGE KÄIVITAMISEKS JA TÖÖTAMISEKS VARIKLIJO UŽVEDIMO RAKTELIS; ĮSTATYKITE NORĖDAMI UŽVESTI PRADĖTI NAUDOTI. AIZDEDZES ATSLĒGA – ĪVIETÖJĪET, LAI STARTĒTU UN DARBINĀTU. СТАРТ НА МАШИНАТА CHEIA DE CONTACT. INTRODUCETI PENTRU A PORNI ŞI A PUNE ÎN FUNCŢIUNE



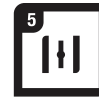
ЗАКРЫТАЯ ВОЗДУШНАЯ ЗАСЛОНКА (ПУСК) ÖHUKLAPP SULETUD (KÄIVITAMINE) UŽDARYTA SKLENĖ (PALEIDIMAS) GAISA VĀRSTS AIZVĒRTS (PALAIDE) СМУКАЧ ЗАТВОРЕН (СТАРТ) ŞOC ÎNCHIS (START)



ПРАЙМЕР KÛTUSERIKASTUSPUMP KURO SIURBLIUKAS DEGVIELAS PADEVES IERĪCE ОБОГАТИТЕЛЪ ОБОГАТИТЕЛЪ INSTALATIE DE PORNIRE



ШНУР СТАРТЕРА KÄIVITUSNÖÖRIGA KÄIVITAMINE RANKINIS PALEIDIMAS ATSIETIENA STARTERIS MÄNERUL ŞNURULUI DEMARORULUI



ОТКРЫТАЯ ВОЗДУШНАЯ ЗАСЛОНКА (РАБОТА) ÖHUKLAPP AVATUD (TÖÖTAMINE) ATDARYTA SKLENĖ (NAUDÖJIMAS) GAISA VĀRSTS ATVĒRTS (DARBINĀSANA) СМУКАЧ ОТВОРЕН (РАБОТА) ŞOC DESCHIS (FUNCŢIONARE)



КЛЮЧ ЗАЖИГАНИЯ. ПОТЯНИТЕ ДЛЯ ОСТАНОВКИ СЮТЕВӨТИ. PEATAMISEKS TOMMAKE VÄLJA VARIKLIJO UŽVEDIMO RAKTELIS; ĮŠTRAUKITE NORĖDAMI SUSABDYTI AIZDEDZES ATSLĒGA – ĪZŅĒMIET, LAI APTURĒTU. ИЗДЪПРАЙТЕ ЗА СПИРАНЕ CHEIA DE CONTACT. SCOATEŢI PENTRU A OPRI



ПЕРЕД ОБСЛУЖИВАНИЕМ ОТСОЕДИНИТЕ ПРОВОД ОТ СВЕЧИ ЗАЖИГАНИЯ ENNE HOOLDUSE TEOSTAMIST EEMALDADA SÜÜTEKÜÜNLA JUHE ATJUNKKITE UŽDEGIMO ŽYAKĖS LAIDĄ PRIEŠ ATLIKDAMI TECHNIKĖ PRIEŽIŪRĄ

PIRMS TEHNISKĀS ARKOPES ĪZŅĒMIET AIZDEDZES SVECES VADU

ПРЕМАХНЕТЕ КАБЕЛА НА ЗАПАЛИТЕЛНАТА СВЕЦ ПРЕДИ ПОДДРЪЖКА

INDEPARTATI FIRUL DE PRIZA DE APRINDERE PRIN SCANTEIE INAINTE DE OPERATIUNEA DE INTRETINERE

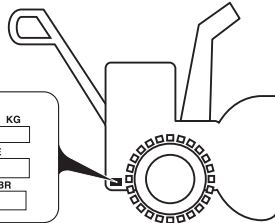


ОПАСАЙТЕСЬ ОТБРАСЫВАНИЯ ПРЕДМЕТОВ. НЕ ДОПУСКАЙТЕ ПРИБЛИЖЕНИЯ ПОСТОРОННИЙ ЛИЦ OLGE ETTEVAATLIK LENDAVATE ESEMETE SUHTES - HOJDIKE EEMALSEISJAD KAUGEMAL SAUGOKITĖS IŠMETAMU DAIKTŲ – PAŠALINIAI ŽMONĖS TURI LAIKYTIŠ ATOKIAI UZMANIETIES NO IZSVAIDĪTIEM PRIEKŠMETIEM – ARKĀRT ESOŠAJIEM JĀATRODAS DROŠĀ ATTĀLUMĀ! ПАЗЕТЕ СЕ ОТ ИЗХВЪРЛЕНИ ПРЕДМЕТИ – БЛИЗКОС-ТОЯЩАТИТЕ НАБЛЮДАТЕЛИ ДА БЪДАТ НАСТРАНА ATENTIE LA OBIECTE ARUNCATE – TINETI TRECATORII LA DISTANTA



• НЕ РАБОТАТЬ НА СКЛОНАХ БОЛЕЕ 10 ГРАДУСОВ
• MITTE TÖÖTADA KALLAKUTEL, MILLE KALLE ON SUUREM KUI 10 KRAADI
• NENAUDOKITE ANT ŠLAITŲ, JĖI NUOLYDIS DIDESNIS KAIP 10°
• UZMANIETIES NO IZSVAIDĪTIEM PRIEKŠMETIEM – ARKĀRT ESOŠAJIEM JĀATRODAS DROŠĀ ATTĀLUMĀ!

• ДА НЕ СЕ ИЗПОЛЗВА НА ПОВЪРХНОСТИ С НАКЛОН ПО-ГОЛЯМОТ 10 ГРАДУСА
• NU ACTIONATI PE PANTE MAI MARI DE 10 GRADE



| | | |
|---|----------------|----|
| MODEL / MODELE | SERIAL / SERIE | KG |
| PRODUCT NO. / PRODUT NO. | K. W / RPM | BR |
| ASSEMBLED IN U.S.A. / FABRIQUE AUX E.U. | | |



ПОВЕРНУТЬ ВЛЕВО PÖÖRLEMINE VASAKULE SUKITE Į KAIRE PAGRIEZT PA KREISI ZABŪPTETE NAJLYBO INVARTITI SPRE STANGA

НАЖАТЬ ВНИЗ ALLA SURUMINE PASPAUSKITE SPIEST UZ LEJU HATICHETE APASATI IN JOS

ПОВЕРНУТЬ ВПРАВО PÖÖRLEMINE PAREMALE SUKITE Į DEŠINE PAGRIEZT PA LABI ZABŪPTETE NAJRYCHO INVARTITI SPRE DREAPTA

6
5
4
3
2
1

ВПЕРЕД EDASI PIRMYN UZ PRIEKŠU NA PREDEN ХОД INAINTE
ДЕФЛЕКТОР DEFLEKTOR DEFLEKTORIUS NOVIRZĪTĀJS DEФЛЕКТОР DEVIATOR

НАЗАД TAGASI PRIEŠINGA KRYPTIMI АТРАКАЉ НА ЗАДЕН ХОД MARSARIER

ВНИЗ ALLA ŽEMYN UZ LEJU НАДОЛУ JOS

ВВЕРХ ŪLES AUKŠTYN UZ AUGŠU НАГОРЕ SUS

ST 76EP

| | | | | | |
|------|---------|----|-----|------------------------------|---|
| | 306 | | 76 | ISO 3744 2006/42/EC | LpA ≤ 90 dBA |
| | | | | 2000/14/EC | LwA ≤ 105 dBA |
| | | | | EMC | 2004/108/EC |
| | 0 – 4,2 | | 107 | | m/s ² EN 1033 Aw ≤ 7.13 m/s ² |
| CC | | CM | | ВИБРАЦИЯ VIBRĀCIJA VIBRACIJA | VIBRĀCIJA VIBRACIJA VIBRATII |
| km/h | | KG | | | |

Notified Body
SNCH
11, Route de Luxembourg
L-5230 Sandweiler
TUV Rheinland
No. 0499

RU Перед началом эксплуатации на снегоотбрасыватель необходимо установить некоторые детали, которые для удобства транспортировки отсоединены и находятся в этой же коробке. На картинке изображены детали, требующие установки на снегоотбрасыватель.

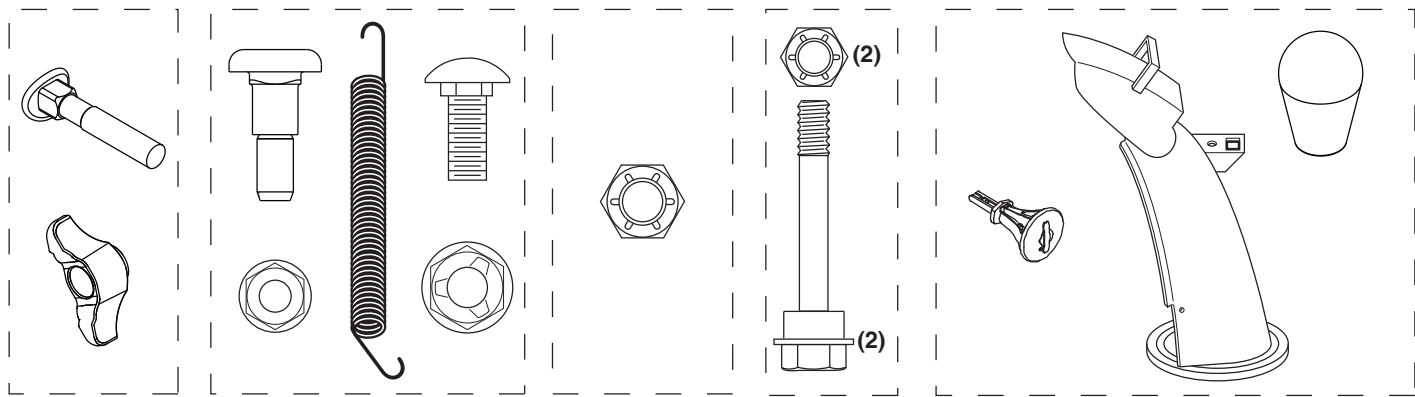
EE Enne kui lumepuhurit saab kasutama hakata, tuleb kokku panna teatud masinaosad, mis on transportimise ajaks eraldi

LT Prieš pradėdant naudoti sniego valytuvą, reikia sumontuoti kai kurias dalis, kurios transportuojant yra supakuotos atskirai. Paveikslėlyje parodyta, kurios dalys turi būti sumontuotos.

LV Pirms sniega metēja lietošanas ir jāuzstāda daļas, kas transportēšanas nolūkā ir iekļautas komplektācijā nepievienotas. Uzstādāmās daļas ir redzamas attēlā.

BG Преди пускане на роторния снегорин в употреба се уверете, че са прикачени всички окомплектовани сглобки и части, които при транспортиране са сложени в отделна опаковка. Картината показва кои части трябва да бъдат сглобени.

RO Înainte ca plugul de zapada să poată fi folosit, trebuie asamblate unele parti care din motive de transport au fost impachetate separat. În fotografie sunt indicate partile ce trebuie asamblate.





Распакуйте снегоотбрасыватель

1. Выньте из коробки свободно лежащие детали и коробка с мелкими деталями.
2. Разрежьте грани коробки сверху вниз и положите стенки коробки на землю.
3. Отверните 2 (два) винта, с помощью которых кожух шнека крепится к поддону, и снимите дополнительные стальные скобы из защитной пластины, если они установлены.
4. Снимите все упаковочные материалы.
5. Снимите пластиковые стяжки, крепящие снегоотбрасыватель к поддону.
6. Извлеките снегоотбрасыватель из коробки и внимательно проверьте не осталось ли в коробке каких-либо деталей.



Sniega metēja izņemšana no kastes

1. Izņemiet no kastes visas nepievienotās detaļas, ko varat aizsniegt, kā arī kastītēs saliktās detaļas.
2. Pārgrieziet visus četrus kastes stūrus un nolieciet skaldnes gulēniski.
3. Izskrūvējiet abas (2) skrūves, ar kurām gliemežvārps-tas korpuss ir nostiprināts pie paletes, un noņemiet no aizsargplāksnes papildu tērauda skavas (ja ir).
4. Noņemiet visus iepakojuma materiālus.
5. Noņemiet plastmasas saites, ar kurām sniega metējs nostiprināts uz paletes.
6. Izņemiet sniega metēju no kastes un rūpīgi pārbaudiet, vai kastē nav palikušas kādas nepievienotās detaļas.



Lumepuhuri pakendist eemaldamine

1. Võtke pakendikastist välja kõik olemasolevad lahtised masinaosad ja masinaosade karbid.
2. Lõigake maha pakendi kõik neli nurka ja laotage küljed maha.
3. Eemaldage kaks (2) kruvi, mis kinnitavad teo korpuse alusplaadi külge, ja eemaldage tugijalase küljest täien-davad terasklambrid (kui kuuluvad varustusse).
4. Eemaldage kogu pakkematerjal.
5. Eemaldage plastiksidemed, millega on lumefrees kaubaaluse külge kinnitatud.
6. Võtke lumepuhur pakendikastist välja ja kontrollige hoolikalt, kas kasti ei jäänud muid lahtiseid masinaosi.



Извадете снегорина от транспортната опаковка

1. Извадете всички отделни части и кутийки с части за машината от транспортната опаковка.
2. Срежете транспортната опаковка от четирите краища и разгънете кашона на четири страни
3. Свалете двата (2) винта, които закрепват корпуса на шнека към палета и свалете допълнителните стоманени скоби от планката на спирачната челюст, ако е поставена.
4. Свалете всички опаковъчни материали.
5. Свалете пластмасовите връзки, крепящи снегорина към палетата.
6. Извадете снегорина от кашона и прегледайте дали не са останали допълнителни части в транспортната опаковка.



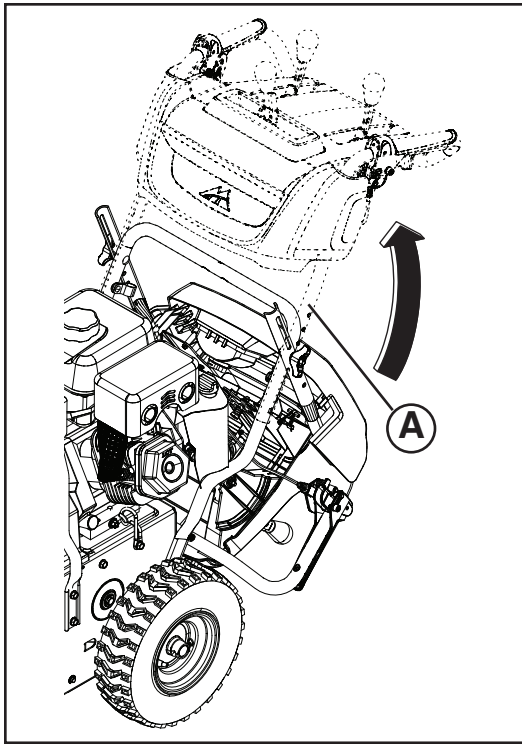
Išimkite sniego valytuvą iš kartoninės dėžės

1. Iš kartoninės dėžės išimkite atskiras dalis ir dalių dėžes.
2. Nupjaukite visus keturis kartoninės dėžės kampus ir ištieskite šonus ant žemės.
3. Išsukite du (2) varžtus, kuriais sraigto korpusas pritvirtintas prie padėklo, ir nuimkite papildomus plieninius laikiklius nuo slydimo plokštės, jeigu ji įrengta.
4. Pašalinkite pakavimo medžiagas.
5. Nukirpkite plastikines juostas, kuriomis sniego valytuvus pritvirtintas prie padėklo.
6. Išimkite sniego valytuvą iš kartoninės dėžės ir atidžiai patikrinkite, ar joje neliko dalių.



Scoateti plugul de zapada din ambalaj

1. Scoateti din ambalaj toate partile atasabile si cutiile ce contin piese.
2. Taiati cele patru colturi ale cutiei si desfaceti peretii cutiei.
3. Scoateți cele două (2) șuruburi care fixează carcasa melcului pe platformă și scoateți consolele de oțel suplimentare de pe placa de patinare, dacă există.
4. Îndepărtați toate materialele de ambalaj.
5. Scoateți legăturile de plastic care fixează a freza de zăpadă de palet.
6. Scoateti plugul de zapada din ambalaj si verificati cu atentie cutia pentru a nu fi ramas piese in interior.



RU ПОДГОТОВКА СНЕГООТБРАСЫВАТЕЛЯ К ЭКСПЛУАТАЦИИ

Храните дополнительные срезные болты и гайки из комплекта в пакете с деталями.

Разверните верхнюю ручку

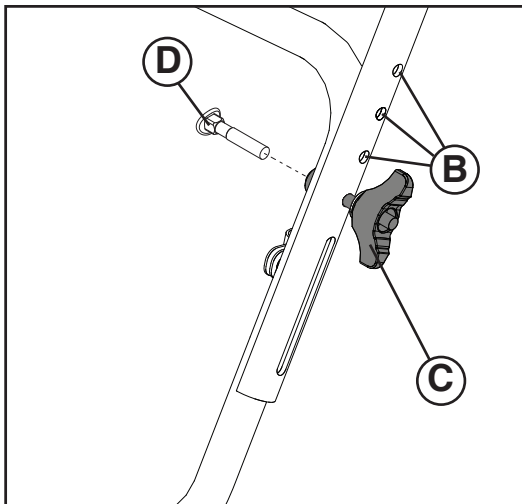
1. Поднимите верхнюю часть рукоятки (A) в рабочее положение.
2. Отрегулируйте высоту рукоятки, установив ее в необходимое положение с помощью соответствующих крепежных отверстий (B) и надежно затянув фиксаторы нижней рукоятки (C).
3. Установите дополнительные болтами (D) и обрабатывать ручки (C), которые поставляются в мешок частей, чтобы обеспечить верхнюю рукоятку (E), чтобы нижней рукоятке (F).

EE KUIDAS LUMEPUHURIT TÖÖKS VALMIS SEADA

Asetage hoiule täiendavad nihkepoldid ja mutrid, mis asuvad varuosakotis.

Laske tööasendisse ülemine käepide.

1. Tõstke ülemine käepide (A) tööasendisse.
2. Reguleerige käepideme kõrgus soovitud asendisse, kasutades vastavaid kinnitusavasid (B), ja kinnitage korralikult alumise käepideme nupud (C).
3. Paigaldage täiendav veo poldid (D) ja käidelda nupud (C), mis on pakendatud kotti osad kindlustada ülemine käepide (E) kuni alumise käepideme (F).

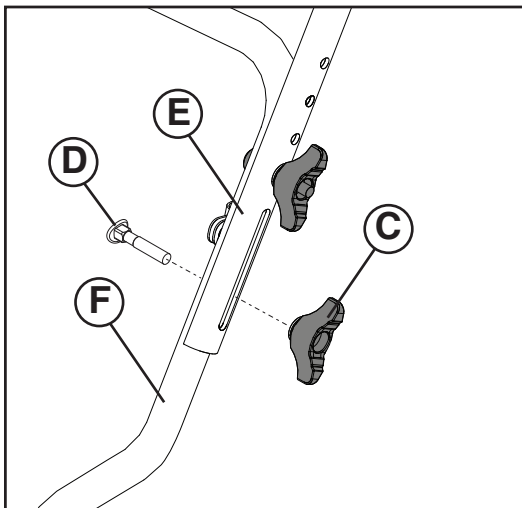


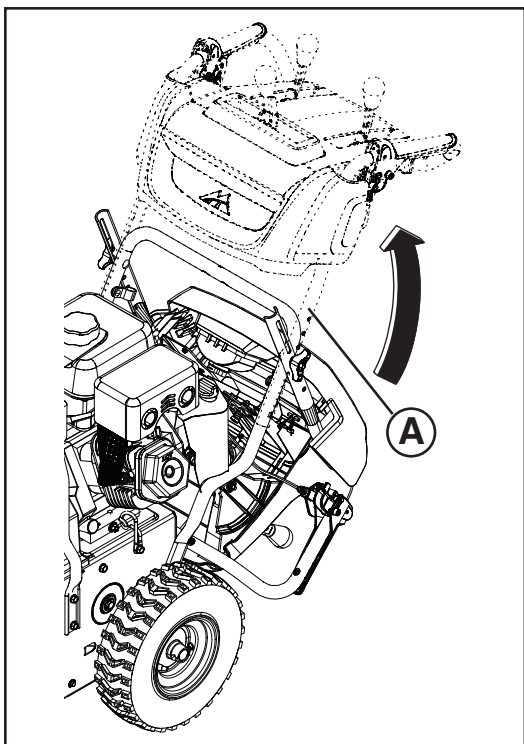
LT SNIEGO VALYTUVO PARUOŠIMAS DARBUI

Pasidėkite apsauginius varžtus ir veržles, esančius dalių maišelyje.

Išvyniokite viršutinę rankeną

1. Pakelkite viršutinę rankeną (A) į darbinę padėtį.
2. Nustatykite rankenos aukštį į norimą padėtį naudodami atitinkamas tvirtinimo skyles (B) ir tvirtai priveržkite apatinės rankenos rankenėles (C).
3. Įdiegti papildomą vežimo varžtus (D) ir rankena rankenėles (C), kurie yra tiekiami į dalių maišą užtikrinti viršutinę rankenėlę (E) apatinės rankenos (F).





LV KĀ UZSTĀDĪT SNIEGA METĒJU

Glabājiet papildu nogriežamās bulvskrūves un uzgriežņus maisiņā.

Atveriet augšējo rokturi

1. Paceliet augšējo rokturi (A) darba stāvoklī.
2. Izmantojot atbilstošās montāžas atveres (B), pielāgojiet roktura augstumu vēlamajā pozīcijā un cieši pievelciet apakšējās roktura pogas (C).
3. Instalēt papildu pārvadāšanas skrūves (D) un rīkoties pogas (C), kas tiek piegādātas maisā daļu, lai nodrošinātu augšējo rokturi (E), lai apakšējā roktura (F).

BG КАК ДА СГЛОБИМ СНЕГОРИНА

Запазете допълнителните фиксиращи болтове и гайки, доставени в плика с части.

Разгъване на горната ръкохватка

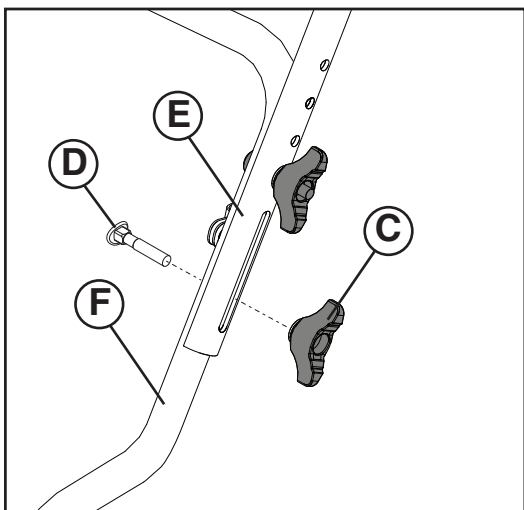
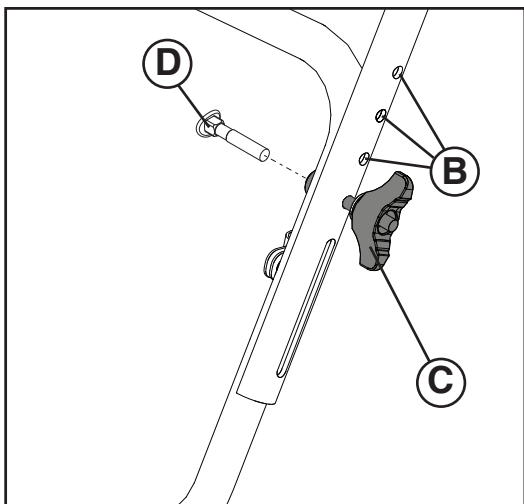
1. Вдигнете горната дръжка (A) до работно положение.
2. Регулирайте височината на дръжката до желаното положение с помощта на подходящите монтажни отвори (B) и затегнете здраво болтовете на дръжките (C).
3. Инсталиране на допълнителни превоз болтовете (D) и се справят с копчета (C), които са доставени в чантата на части за осигуряване на горната дръжка (E) към долната дръжка (F)

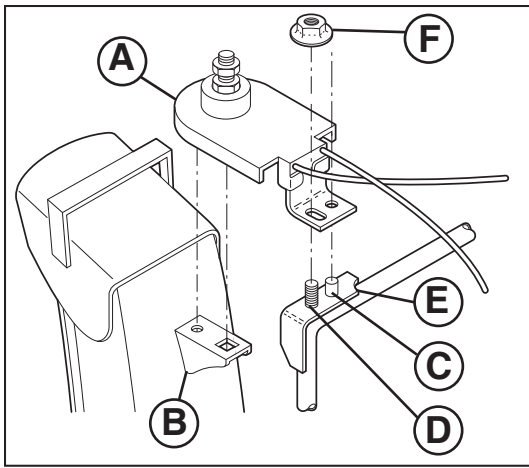
RO CUM SA VA ASAMBLATI PLUGUL DE ZAPADA

Depozitați bolțurile pentru lame și piulițele suplimentare oferite în punguța cu piese.

Desfaceti manerul superior

1. Ridicați mânerul superior (A) în poziția de lucru.
2. Reglați înălțimea mânerului pentru poziția dorită utilizând orificiile de montare corespunzătoare (B) și strângeți corect butoanele inferioare de pe mâner (C).
3. Montați șuruburile de transport suplimentare (D) și se ocupa de butoane (C), care sunt furnizate în pungă de piese pentru a asigura mânerul superior (E) să se ocupe de jos (F).

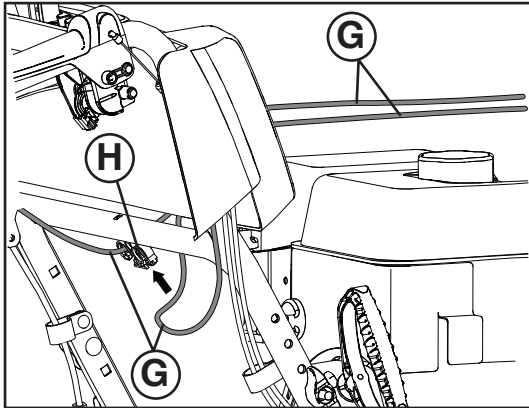




RU

Установите раструб / пластину поворота раструба

1. Расположите раструб на предназначенном для него посадочном месте так, чтобы окно выброса было направлено вперед снегоотбрасывателя.
2. Расположите пластину поворота раструба (A) над кронштейном раструба (B). При необходимости поверните раструб так, чтобы отверстия не кронштейне совпали со шпилькой и квадратным выступом на пластине.
3. Совместив пластину с кронштейном раструба, наденьте пластину на штифт (D) и шпильку с резьбой (E) установочного кронштейна (C).
4. Установите контргайку (F) на резьбовую шпильку и надежно затяните.
5. Закрепите тросы ротора (G) на нижней рукоятке с помощью двойного зажима (H).



EE

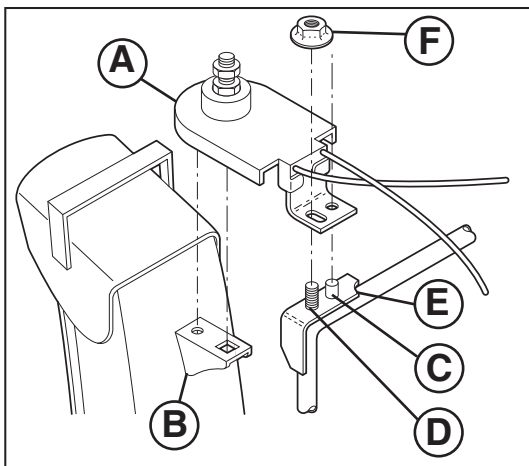
Paigaldage tühjendusrenn / renni pöörpea

1. Asetage tühjendusrenni komplekt rennipõhimiku peale, tühjendusava suunatuna lumepuhuri esiotsa poole.
2. Paigutage renni pöörpea (A) üle rennikonsooli (B). Vajadusel pöörake rennikomplekti, et seda otseks seada ja sisestage renni pöörpea alumisel poolel olevad tihvtid rennikonsooli avadesse.
3. Kui renni pöörpea ja rennikonsool on kohakuti, paigutage renni pöörpea kinnituskonsooli (E) tihvtile (C) ja keermestatud tikkpoldile (D).
4. Paigaldage lukustusmutter (F) keermestihvtile ja kinnitage korralikult.
5. Kinnitage rotaatori kaablid (G) alumise käepideme külge, kasutades topeltklambrit (H).

LT

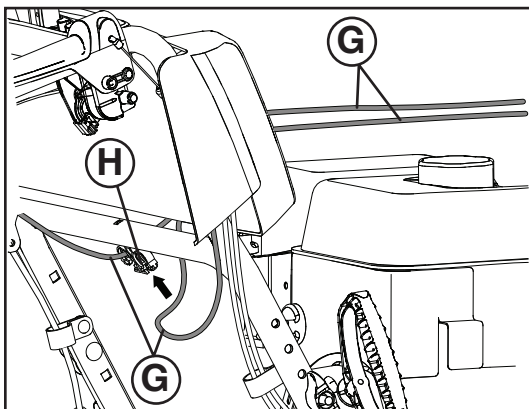
Išmetimo vamzdžio / išmetimo vamzdžio sukimo įrenginio galvutės montavimas

1. Pastatykite išmetimo agregatą ant išmetimo angos viršaus pagrindo, išmetimo anga turi būti nukreipta į sniego valytuvo priekį.
2. Padėkite išmetimo vamzdžio sukimo įrenginio galvutę (A) ant išmetimo vamzdžio kronšteino (B). Jei reikia, sukite išmetimo agregatą, kad suderintumėte išmetimo vamzdžio sukimo įrenginio apatinėje pusėje esantį kvadratą ir kaištį su išmetimo vamzdžio kronšteine esančiomis skylėmis.
3. Suderinę išmetimo vamzdžio sukimo įrenginio galvutę ir išmetimo vamzdžio kronšteiną, pastatykite išmetimo vamzdžio sukimo įrenginio galvutę ant kaiščio (C) ir montavimo kronšteino (E) srieginio kaiščio (D).
4. Uždėkite fiksavimo veržlę (F) ant srieginio smaigo ir tvirtai priveržkite.
5. Pritvirtinkite rotatoriaus kabelius (G) prie apatinės rankenos, naudodami dvigubą spaustuką (H).



LV Izvadīšanas teknes / teknes rotatora galviņas uzstādīšana

1. Novietojiet izvadīšanas teknes sastāvdaļas uz teknes pamatnes tā, lai izvadīšanas tekne būtu pavērsta pret sniega metēju.
2. Novietojiet teknes rotatora galviņu (A) pāri teknes balstenim (B). Nepieciešamības gadījumā, pagrieziet teknes sastāvdaļas tā, lai izlīdzinātu kvadrātu un piespriediet zem teknes rotatora galviņas ar atveršm tvertnes balstenī.
3. Kad teknes rotatora galviņa un teknes balstenis ir nocentrēti, novietojiet teknes rotatora galviņu uz tapas (C) un montāžas balsteņa (E) vītņoto statni (D).
4. Uz vītņotās ass uzstādiat kontruzgriezni (F) un pievelciet to.
5. Izmantojot dubulto skavu (H), rotatora kabeļus (G) nostipriniet pie apakšējā roktura (H).

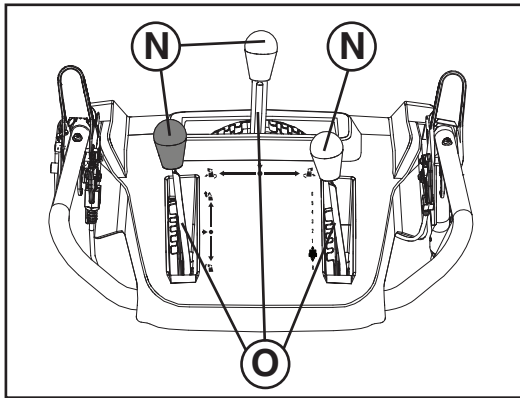
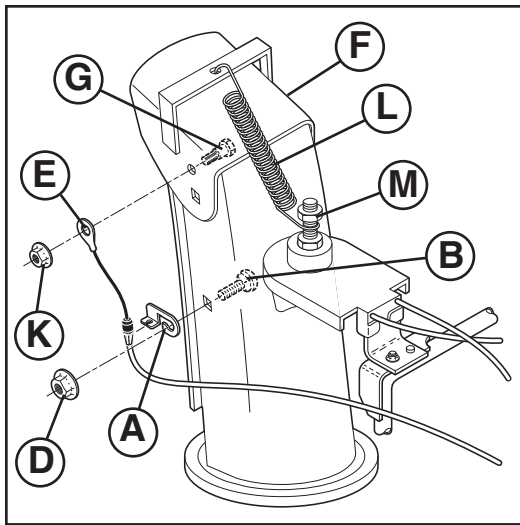


BG Инсталиране на ръкава/въртящата се глава за изхвърляне на сняг

1. Поставете снегоизхвърлящия ръкав върху основата му с отвор, насочен към предната част на снегорина.
2. Поставете ротационната глава на ръкава (A) над вилката (B). При необходимост завъртете ръкава, за да изравните квадратчето и шифта на долната страна на ротационната глава с отворите във вилката на ръкава.
3. След като изравните ротационната глава и вилката, позиционирайте главата върху шпилката (C) и скобата (D) на монтажната вилка (E).
4. Монтирайте контрагайката (F) върху втулката с резба и затегнете здраво.
5. Закрепете кабелите на роторът (G) към долната дръжка с помощта на двойната скоба (H).

RO Instalarea glisierii de evacuare/ capatul rotorului glisierii

1. Plasati asamblarea gurii de evacuare la varful bazei glisierii cu gura de evacuare catre partea dinainte a plugului de zapada.
2. Pozitionati capatul rotorului de evacuare (A) peste cadrul de evacuare (B). Daca e necesar, rotiti asamblarea gurii pentru a o alinia in unghi drept si tintuiti partea de dedesubt a capatului rotorului de evacuare de orificiile din cadrul de evacuare.
3. Odata ce capatul rotorului de evacuare si cadrul de evacuare sunt aliniate, pozitionati capatul rotorului de evacuare pe axa (C) si butonul cu filament (D) al cadrului de montare (E).
4. Instalați piulița de blocare (F) de pe bolțul cu filet și strângeți-o corect.
5. Fixați cablurile mecanismului de rotire (G) pe mânerul inferior utilizând clema dublă (H).



RU Установите механизм управления дефлектором

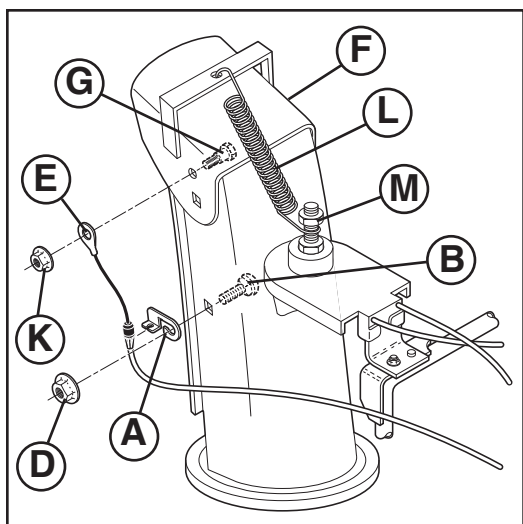
1. Установите кронштейн крепления троса управления (А) на раструб с помощью болта (В) и 5/16-18 гайки (D), как показано на рисунке. Тщательно затяните.
2. Закрепите конец троса (Е) на дефлекторе (F) с помощью болта (G), и гайки 1/4-20 (K) как изображено на рисунке. Тщательно затяните. После затяжки наконечник троса будет свободно двигаться вокруг болта.
3. Закрепите пружину (L) между гайками на пластине поворота раструба (M) и в отверстии на дефлекторе, как показано на рисунке.
4. Установите все ручки рычагов управления (N), с усилием надевая их на рычаги управления (O).

EE Paigaldage renni reflektori kaugjuhtimistross

1. Paigaldage trossikinnitus (A) tühjendusrennile kasutades ümarpeaga polti (B) ja 5/16-18 tollist lukustusmutrit (D) nagu joonisel näidatud. Keerake kõvasti kinni.
2. Paigaldage trossi otsik (E) renni deflektorile (F) kasutades pikk-keermega polti (G), ja 1/4-20-tollist lukustusmutrit nagu joonisel näidatud. Keerake kõvasti kinni. Trossi otsik jääb vabalt liikuvaks poldil.
3. Paigaldage vedruotsad (L) renni pöördpeal olevate kuuskantmutrite (M) vahele ja renni deflektori avasse vastavalt näidatule.
4. Paigaldage kõigi juhthoova nupud (N), vajutades need juhthoobadele (O).

LT Išmetimo vamzdžio deflektoriaus distancinio valdymo montavimas

1. Montuokite distancinio kabelio kronšteiną (A) prie išmetimo vamzdžio su kvadratagalviu varžtu (B) ir 5/16-18 fiksuojančia poveržle (D), kaip parodyta. Tvirtai priveržkite.
2. Montuokite distancinio kabelio kilpelę (E) prie išmetimo vamzdžio deflektoriaus (F) pleištinio varžtu (G), ir 1/4-20 fiksuojančia poveržle (K), kaip parodyta. Tvirtai priveržkite. Laido kilpelė ant varžto su briaunuota galvute bus atlaisvinta.
3. Montuokite spyruoklių kablius (L) tarp šešiabriaunių veržlių (M) ant išmetimo vamzdžio sukimo įrenginio galvutės ir į išmetimo vamzdžio deflektoriaus skylę, kaip parodyta.
4. Visas valdymo svirčių rankenėles (N) montuokite užspausdami jas ant valdymo svirčių (O).



LV

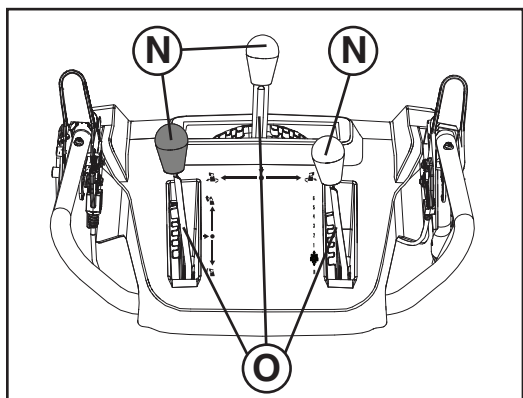
Uzstādiet teknes novirzītāja tēlvadību

1. Uzstādiet tēlvadības kabeļa balstus (A) pie izvades teknes ar ieurbjamo skrūvi (B) un 5/16-18 kontruzgriezni (D), kā norādīts. Rūpīgi nostipriniet.
2. Uzstādiet tēlvadības kabeļa cilpiņu (E) pie teknes novirzītāja (F) ar drošības skrūvi (G), un 1/4-20 kontruzgriezni (K), kā norādīts. Rūpīgi nostipriniet. Uz buļskrūves ar apcikli esošā troses cilpa būs brīva.
3. Uzstādiet atsperu aizīeres (L) starp sešstūru uzgriežņiem (M) uz teknes rotatora galviņas un teknes novirzītāja atverç, kā tas norādīts.
4. Uzstādiet visus vadības sviru uzgaļus (N), uzspiežot tos uz vadības svirām (O).

BG

Монтирайте дистанционното управление на дефлектора на ръкава

1. Монтирайте вилката на управляващия кабел (A) към снегоизхвърлящия ръкав с носещ болт (B) и 5/16-18 самозатягаща се гайка (D), както е показано. Затегнете здраво.
2. Монтирайте муфата на управляващия кабел (E) към дефлектора на ръкава (F) с/ болт (G), и 1/4-20 самозатягаща се гайка (K), както е показано. Затегнете здраво.
3. Монтирайте куките на пружината (L) между шестограмната гайка (M) на въртящата се глава на ръкава и в отвора на дефлектора на ръкава, както е показано. Кабелното ухо ще бъде свързано подвижно на болта на рамото.
4. Поставете всичките 3 ръкохватки на лостове за управление (N), като ги натиснете надолу върху лостове за управление (O).



RO

Instalarea telecomenzii pentru deviatorul de evacuare

1. Instalati cadrul pentru cablul izolat (A) la gura de evacuare folosind un bolt de sasiu (B) si 5/16-18 fixati piulita (D) dupa cum e indicat in schema. Strangeti bine.
2. Instalati capsa pentru cablu izolat (E) in deviatorul de evacuare (F) cu bolti (G), si 1/4-20 piulita de fixare (K) dupa cum e indicat in schema. Strangeti bine. Ochiul cablului nu trebuie să fie strāns pe şurubul cu guler, ci larg.
3. Instalati carligele cu resort (L) intre piulite hexagonale (M) pe capatul rotorului de evacuare si in orificiul din deviatorul de evacuare dupa cum e indicat in schema.
4. Instalati toate cele 3 capete ale manetelor de comandā (N) apāsāndu-le pe manetele de comandā (O).



Проверьте давление в шинах

Для лучшей транспортировки колеса на заводе накачивают большим давлением, чем необходимо для эксплуатации. Проверьте и установите необходимое одинаковое давление. От этого зависит производительность снегоотбрасывателя.

- Уменьшите давление до 0,97-1,17 бар (1-1,2 кгс/см²).



Kontrollige rehvide rõhku

Tarnimiseesmärgil on teie lumepuhuri rehvid tehases üle normi täis puhutud. Õige ja võrdne rehvirõhk on oluline lumepuhuri parima talitluse tagamiseks.

- Alandage rehvirõhk 14-17 PSI peale.



Padangų slėgio patikrinimas

Prieš transportavimą padangos gamykloje buvo stipriai (specialiai daugiau) pripūstos. Tinkamas ir tolygus padangų slėgis yra svarbus, kad sniego valytuvus gerai dirbtų.

- Sumažinkite slėgį iki 14–17 PSI.



Pārbaudiet spiedienu riepās

Jūsu sniega metēja riepās tika piepūstas rūpnīcā, lai to varētu transportēt. Pareizs un vienlīdzīgs spiediens riepās ir svarīgs, lai sniega metējs labāk darbotos.

- Samaziniet spiedienu riepās līdz 14–17 PSI.



Проверка на налягането в гумите

Гумите на вашия снегорин са пренапомпани в завода производител с цел – транспортиране. Правилното и еднакво налягане в гумите е от значение за оптимално функциониране на машината.

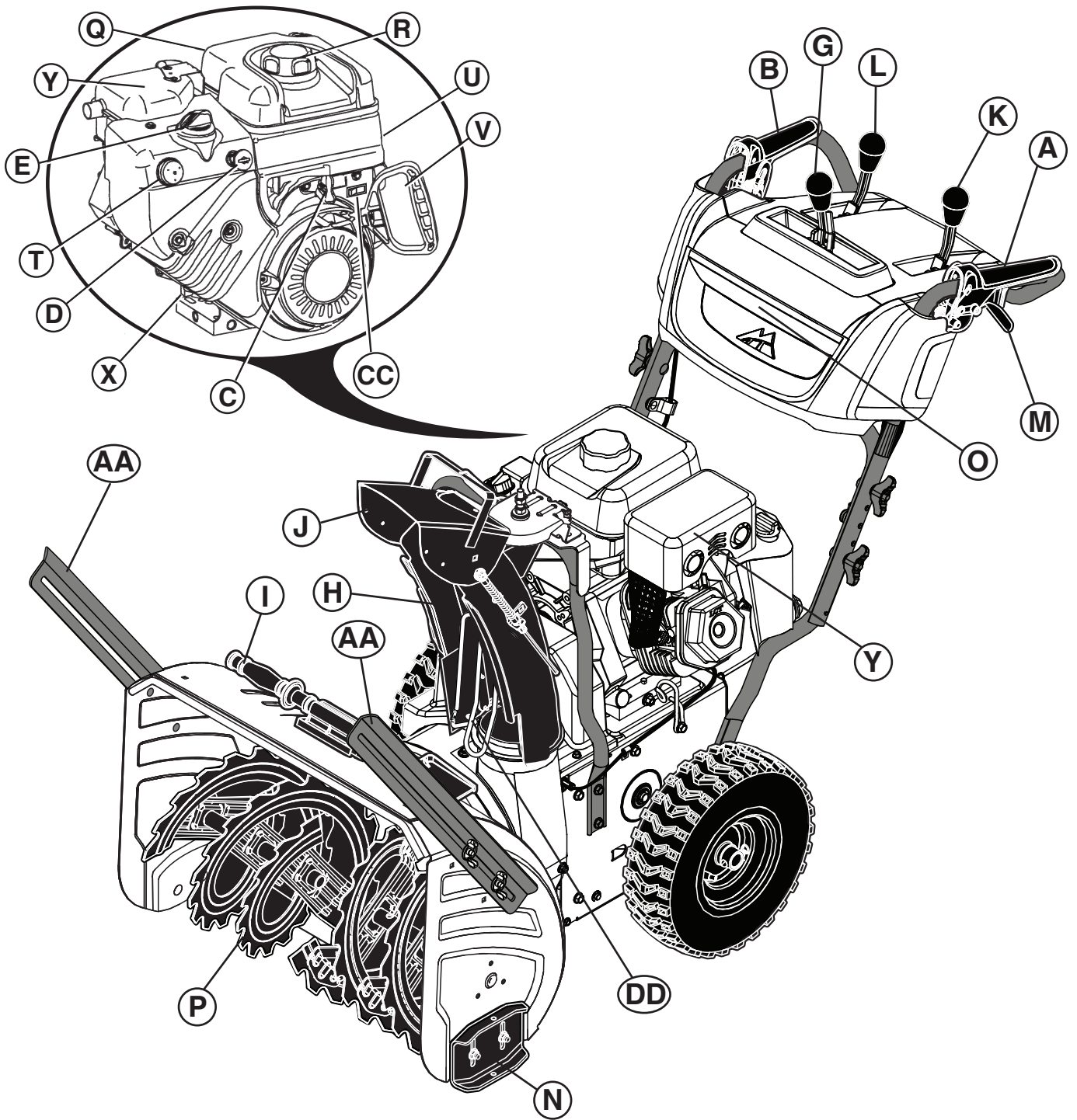
- Намалете налягането в гумите до 14–17 PSI.



Verificati presiunea din cauciucuri

Cauciucurile plugului de zapada au fost umflate la maximum in fabrica in vederea transportarii. Corectarea si egalizarea presiunii este importanta pentru o buna functionare a masinii.

- Reduceti presiunea la 14–17 PSI.





- A. РЫЧАГ УПРАВЛЕНИЯ ПРИВОДОМ ХОДА
- B. РЫЧАГ УПРАВЛЕНИЯ ПРИВОДОМ ШНЕКА
- C. ПЕРЕКЛЮЧАТЕЛЬ ВКЛ / ВЫКЛ
- D. КЛЮЧ БЕЗОПАСНОГО ЗАПУСКА
- E. УПРАВЛЕНИЕ ВОЗДУШНОЙ ЗАСЛОНКОЙ
- G. РЫЧАГ УПРАВЛЕНИЯ ВЫБРОСОМ
- H. РАСТРУБ
- I. ИНСТРУМЕНТ
- J. ДЕФЛЕКТОР РАСТРУБА
- K. РЫЧАГ УПРАВЛЕНИЯ ДЕФЛЕКТОРОМ

- L. РЫЧАГ УПРАВЛЕНИЯ СКОРОСТЬЮ
- M. РЫЧАГИ РАЗБЛОКИРОВКИ ДИФФЕРЕНЦИАЛА
- N. ОПОРНЫЕ ПЛАСТИНЫ
- O. ФАРЫ
- P. КОЖУХ
- Q. КРЫШКА МАСЛЯНОГО БАКА СО ЩУПОМ
- R. КРЫШКА ТОПЛИВНОГО БАКА

- T. ПРАЙМЕР
- U. КНОПКА ЭЛЕКТРИЧЕСКОГО ЗАПУСКА
- V. РУЧКА СТАРТЕРА
- Y. ГЛУШИТЕЛЬ
- AA. СНЕГОРЕЗЫ
- CC. УПРАВЛЕНИЕ ДРОСЕЛЬНОЙ ЗАСЛОНКОЙ
- DD. ЗАЩИТНОЕ ПРИСПОСОБЛЕНИЕ РАСТРУБА



- A. VEOAJAMI JUHTHOOB
- B. TÜHJENDUSTEO JUHTHOOB
- C. VITS ON/OFF
- D. TURVASÜTEVÕTI
- E. KARBUURAATORI ÕHUKLAPI JUHTSEADE
- G. TÜHJENDUSRENNI JUHTKANG
- H. TÜHJENDUSRENN
- I. PUHASTUSTÕÕRIIST

- J. RENNI DEFLEKTOR
- K. DEFLEKTORI KAUGJUHTMISKANG
- L. SÕIDUKIIRUSE JUHTKANG
- M. SUUNA REGULEERIMISE PÄÄSTIKUD
- N. TUGIJALAS
- O. LATERNAD
- P. KRAAPERI PLAAT
- Q. MOOTORIÕLI TÄITEAVA KORK KOOS MÕÕTEVARDAGA

- R. BENSIINITÄITEAVA KORK
- T. KÜTUSERIKASTUSPUMP
- U. ELEKTRIKÄIVITUSNUPP
- V. KÄSISTARTERI KÄEPIIDE
- Y. SUMMUTI
- AA. HANGELÕIKUR
- CC. DROSSELREGULEERIMISE JUHTKANG
- DD. ŠAHTI KAITSE



- A. TRAUKOS PAVAROS VALDYMO SVIRTELĖ
- B. SRAIGTO VALDYMO SVIRTIS
- C. RYKŠTĖ ON/OFF
- D. UŽDEGIMO RAKTELIS
- E. SKLENDĖS VALDYMAS
- G. IŠMETIMO VAMZDŽIO VALDYMO SVIRTELĖ
- H. IŠMETIMO VAMZDIS
- I. VALYMO ĮRANKIS

- J. IŠMETIMO VAMZDŽIO DEFLEKTORIUS
- K. DEFLEKTORIAUS DISTANCINIO VALDYMO SVIRTELĖ
- L. VAŽIAVIMO GREIČIO VALDYMO SVIRTELĖ
- M. VALDYMO SPRAGTUKAI
- N. APSAUGINĖS PLOKŠTELĖS
- O. ŽIBINTAS
- P. GREMŽTUKO JUOSTA
- Q. VARIKLIO ALYVOS DANGTELIS SU MATUOKLIU

- R. DEGALŲ PILDYMO DANGTELIS
- T. SIURBLIUOKAS
- U. ELEKTRINIO UŽVEDIMO MYGTUKAS
- V. UŽTRAUKIAMO STARTERIO RANKENĖLĖ
- Y. DUSLINTUVAS
- AA. CAURSITŅA FRČZE
- CC. DROSEĎVĀRSTA VADĪTĀJS
- DD. VAMZDELINĒ APSAUGA



- A. VILCES PIEDZIŅAS VADĪBAS SVIRA
- B. URBĀJA VADĪBAS SVIRA
- C. SĒDZIS ON/OFF
- D. DROĒĪBAS AIZDEDZES ATSLĒGA
- E. DROSELES REGULĀTĀJS
- G. IZVADĪĀNAS TEKNES VADĪBAS SVIRA
- H. IZVADĪĀNAS TEKNE
- I. TĪRĪĀNAS INSTRUMENTS
- J. TEKNES NOVIRZĪTĀJS

- K. NOVIRZĪTĀJA TĀLVADĪBAS SVIRA
- L. PĀRNESUMU ĀTRUMA VADĪBAS SVIRA
- M. VADĪBAS SPRŪDI
- N. SLIECES
- O. GAISMA
- P. SKRĀPERA STIENIS
- Q. DZINČJA EĒĀS UZGALIS AR MČRSTIENI
- R. BENZĪNA PILDĪTĀJA UZGALIS

- T. GRUNTČJUMS
- U. ELEKTRISKĀ STARTA POGA
- V. UZGRŪTĀMS STARTERA ROKTURIS
- Y. SLĀPČTĀJS
- AA. CAURSITŅA FRČZE
- CC. DROSEĎVĀRSTA VADĪTĀJS
- DD. IZVADES SARGS



- A. ЛОСТ ЗА УПРАВЛЕНИЕ НА ТРАНСМИСИЯТА
- B. ЛОСТ ЗА УПРАВЛЕНИЕ НА ШНЕКА
- C. ТЪНКА ON/OFF
- D. БЕЗОПАСЕН КОНТАКТЕН КЛЮЧ
- E. МЕХАНИЗЪМ ЗА УПРАВЛЕНИЕ НА СМУКАЧА
- G. ЛОСТ ЗА УПРАВЛЕНИЕ НА СНЕГОИЗХВЪРЛЯЩИЯ РЪКАВ
- H. СНЕГОИЗХВЪРЛЯЩ РЪКАВ
- I. ПОЧИСТВАЩ ИНСТРУМЕНТ

- J. ДЕФЛЕКТОР НА СНЕГОИЗХВЪРЛЯЩИЯ РЪКАВ
- K. ЛОСТ ЗА ДИСТАНЦИОННО УПРАВЛЕНИЕ НА ДЕФЛЕКТОРА
- L. ЛОСТ ЗА ОПРЕДЕЛЯНЕ СКОРОСТТА НА ДВИЖЕНИЕ
- M. ПАЛЦИ ЗА ЗАВИВАВНЕ
- N. ПЛЪЗГАЧ
- O. ФАР
- P. СКРЕПЕР
- Q. КАПАЧКА НА МАСЛОТО НА ДВИГАТЕЛЯ С ЩЕКА

- R. КАПАЧКА НА РЕЗЕРВОАРА
- T. ОБОГАТИТЕЛ
- U. БУТОН НА ЕЛЕКТРИЧЕСКИЯ СТАРТЕР
- V. ДРЪЖКА НА ВЪЖЕНИЯ СТАРТЕР
- Y. ШУМОЗАГЛУШИТЕЛ
- AA. РЕЗЕЦ ЗА ПРЕСПИ
- CC. МЕХАНИЗЪМ ЗА УПРАВЛЕНИЕ НА ДРОСЕЛНАТА КЛАПА
- DD. ПРЕДПАЗЕН КАПАК ЗА УЛЕЯ



- A. PARGHIE DE CONTROL AL COMENZII DE TRACTARE
- B. PARGHIE DE CONTROL A FOREZEI
- C. BEȚIȘOR ON/OFF
- D. CHEIE DE CONTACT
- E. CONTROL OBTURARE
- G. PARGHIE DE CONTROL AL GLISIEREI DE EVACUARE
- H. GLISIERA DE EVACUARE
- I. INSTRUMENT DE CURATARE

- J. DEVIATOR DE EVACUARE
- K. PARGHIE DE CONTROL LA DISTANTA AL DEVIATORULUI
- L. MANETA DE CONTROL AL VITEZEI
- M. MECANISME DE DIRIJARE
- N. PLACUTA DE FRANA
- O. FAR
- P. BARA DE CURATARE
- Q. VALVA ULEI DE MOTOR CU JOJA
- R. VALVA ALIMENTARE BENZINA

- T. INSTALATIE DE PRONIRE
- U. BUTON PORNIRE ELECTRICA
- V. MANER AL STARTERULUI RECOL
- Y. AMORTIZOR
- AA. FREZE DE TROIENE
- CC. CONTROL AL REGULATORULUI
- DD. APĂRĂTOAREA EVACUĂRII

RU ЭКСПЛУАТАЦИЯ

Внимательно изучите назначение всех органов управления, прежде чем заливать бензин и пытаться завести двигатель.

Остановка

ПРИВОД ХОДА

- Отпустите рычаг управления приводом хода (А) для остановки движения снегоотбрасывателя вперед или назад.

ШНЕК

- Отпустите рычаг управления приводом шнека (В) чтобы остановить уборку снега.

ДВИГАТЕЛЬ

- Установите переключатель ВКЛ / ВЫКЛ (С) в положение "OFF".
- Выньте (не поворачивая) ключ безопасного запуска (D) чтобы избежать использование машины посторонними.

ПРИМЕЧАНИЕ: Никогда не останавливайте двигатель используя орган управления воздушной заслонкой (E).

EE Kuidas lumepuhurit kasutada

Enne kütuse lisamist või mootori käivitamist **veenduge, et teate**, kuidas käsitseda kõiki juhtseadmeid.

Seiskamine

VEOAJAM

- Vabastage veoajami juhtkang (A), et peatada lumepuhuri edasi- ja tagasilikumist.

TÜHJENDUSTIGU

- Vabastage tühjendusteo juhtkang (B), et lume väljapiskamine peatada.

MOOTOR

- Viige viits (C) seiskamisasendisse "OFF".
- Eemaldage (ärge pöörake lihtsalt välja) turvasüütevõti (D), et hoida ära volitamata kasutamist.

TÄHELEPANU: Ärge kunagi kasutage mootori seiskamiseks karburaatori õhuklappi (E).

LT KAIP NAUDOTI SNIEGO VALYTUVA

Išsiaiškinkite, kaip naudotis visais valdikliais prieš pilant degalus arba paleidžiant variklį.

Sustabdymas

TRAUKOS PAVARA

- Norėdami sustabdyti sniego valytuvo judėjimą pirmyn arba atgal, atleiskite traukos pavaros valdymo svirtį (A).

SRAIGTAS

- Norėdami sustabdyti sniego valymą, atleiskite sraigto valdymo svirtį (B).

VARIKLIS

- Ijungimo/išjungimo jungiklį (C) perjunkite į „OFF“ padėtį.
- Ištraukite (nepasukdami) apsauginį užvedimo raktelį (D), kad nebūtų galimybės įrenginio naudoti be leidimo.

PASTABA. Niekada variklio nestabdykite oro sklende (E).

LV Sniega metēja lietošana

Pirms iepildāt degvielu vai iedarbināt dzinēju, **uzziniet, kā** lietot visas vadības ierīces.

Apturēšana

VILCES PIEDZIŅA

- Atlaidiet vilces piedziņas vadības sviru (A), lai apturētu sniega metēja turpgaitas vai atpakaļgaitas kustību.

GLIEMEŽTRANSPORTIERIS

- Atlaidiet gliemežtransportiera vadības sviru (B), lai apturētu sniega mešanu.

DZINĒJS

- Pārvietojiet IESL./IZSL. slēdzi (C) pozīcijā "OFF".
- Izņemiet drošības aizdedzes atslēgu (D) (negriziet to), lai nepieļautu nesankcionētu lietošanu.

PIEZĪME. Dzinēja apturēšanai nedrīkst lietot gaisa vārstu (E).

BG Как да използвате вашия снегорин

Научете се как да работите с всички механизми за управление преди да заредите гориво и се опитате да запалите двигателя.

Да спирате

ТРАНСМИСИЯ

- Освободете лоста за управление на трансмисията (A), за да преустановите движението на снегорина на преден или заден ход.

ШНЕК

- Освободете лост за управление на шнека (B), за да спрете изхвърлянето на снега.

ДВИГАТЕЛ

- Преместете тънка (C) в стоп позиция "OFF".
- Извадете (не завъртайте) безопасния контактен ключ (D) за предпазване от непозволена употреба.

ЗАБЕЛЕЖКА: Никога не използвайте механизма за управление на смукача (E) за спиране на двигателя.

RO Cum sa folositi plugul de zapada

Invatati cum sa operati toate comenzile inainte de a alimenta cu combustibil sau de a incerca sa porniti motorul.

Oprire

COMANDA DE CONTROL

- Slabiti parghia de control al comenzii de tractare (A) pentru a opri inaintarea sau pentru a inversa directia plugului de zapada.

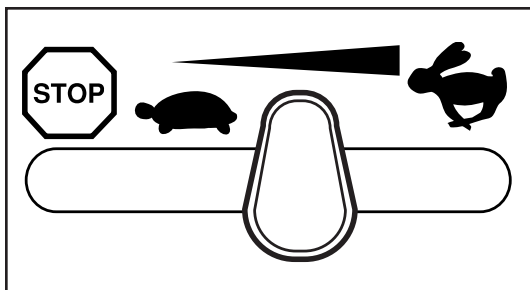
FOREZA

- Slabiti parghia de control al forezei (B) pentru a opri jetul de zapada.

MOTORUL

- Pozitionati bețișor (C) in pozitia "OFF".
- Scoateti (nu rasuciti) cheia de contact (D) pentru a preveni utilizarea neautorizata.

NOTA: Nu folositi niciodata obturarea (E) pentru a opri motorul.



RU Дроссельная заслонка (C)

Дроссельная заслонка располагается на двигателе. Всегда работайте снегоуборщиком при полностью открытой заслонке. Полностью открытая заслонка позволяет получить наилучший результат.

EE Gaasihoova (C) kasutamine

Gaasihoob paikneb mootoril. Lumepuhuriga töötades peab gaasihoob olema alati seatud täispööretele. Täisgaas tagab lumepuhuri parima jõudluse.

LT Kaip naudoti droselio gaiduką (C)

Droselio gaidukas sumontuotas ant variklio. Dirbant su sniego valytuvu, variklis visada turi veikti didžiausiomis apsucomis. Didžiausios apsuokos užtikrina didžiausią sniego valytuvo našumą.

LV Droseles vadības sviras (C) lietošana

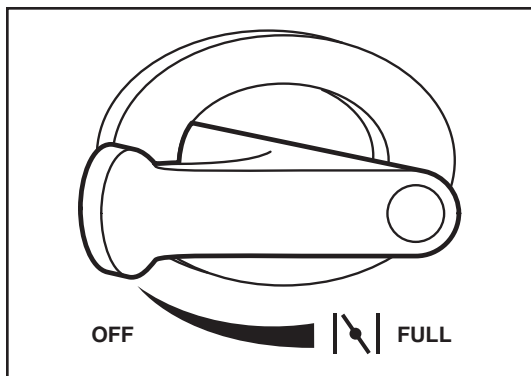
Droseles vadības svira atrodas uz dzinēja. Sniega metēju vienmēr darbiniet ar pilnībā atvērtu droseli. Pilnībā atvērta drosele nodrošina vislabāko sniega metēja veikspēju.

BG Да използвате механизма за управление на дроселната клапа (C)

Механизмът за управление на дроселната клапа се намира на двигателя. Винаги управлявайте снегорина с двигател на пълна мощност. Пълната мощност спомага за оптимално функциониране на машината.

RO Folosirea controlului regulatorului (C)

Controlul regulatorului este localizat pe motor. Operati plugul de zapada numai la viteza maxima. Viteza maxima asigura actionarea optima a plugului de zapada.



RU Управление воздушной заслонкой (E)

Орган управления воздушной заслонкой располагается на двигателе. При запуске холодного двигателя воздушная заслонка должна быть закрыта. Не закрывайте воздушную заслонку при запуске теплого двигателя.

- Для закрытия воздушной заслонки поверните орган управления воздушной заслонкой в положение "FULL". Для открытия медленно поверните ручку в обратную сторону.

EE Õhuklapi Õhuklapp (E) kasutamine

Karburaatori õhuklapi reguleerimise juhtkang paikneb mootoril. Kasutage õhuklapikangi alati, kui käivitate külma mootorit. Ärge kasutage sooja mootori käivitamiseks.

- Õhuklapi lahtisurumiseks pöörake nuppu vastupäeva täisavatud seisundit näitavas asendisse "FULL". Kinnitõmbamiseks pöörake nuppu aeglaselt päripäeva.

LT Kaip naudoti oro sklendės rankenėlę (E)

Oro sklendės rankenėlė sumontuota ant variklio. Oro sklendės rankenėlę naudokite, kai reikia paleisti šaltą variklį. Nenaudokite, kai reikia paleisti šiltą variklį.

- Norėdami atidaryti oro sklendę, pasukite rankenėlę prieš laikrodžio rodyklę į „FULL“ padėtį. Norėdami uždaryti, rankenėlę lėtai sukite pagal laikrodžio rodyklę.

LV Gaisa vārsta vadības sviras (E) lietošana

Gaisa vārsta vadības svira atrodas uz dzinēja. Gaisa vārsta vadības sviru lietojiet vienmēr, kad startējat aukstu dzinēju. Nelietojiet, lai startētu uzsildušu dzinēju.

- Lai aktivizētu gaisa vārstu, pagrieziet pogu pretēji pulksteņrādītāju kustības virzienam līdz pozīcijai "FULL". Lai deaktivizētu vārstu, lēnām grieziet pogu pulksteņrādītāju kustības virzienā.

BG Да използваме механизма за регулиране/управление/ на смукача (E)

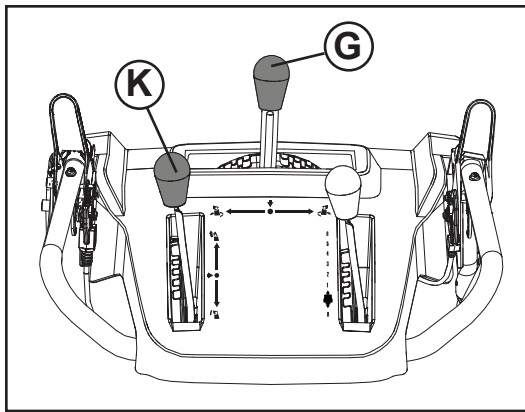
Механизмът за регулиране на смукача се намира на двигателя. Използвайте този механизъм винаги, когато стартирате двигателя студен. Никога не го използвайте, за да стартирате, когато двигателя е загрят.

- За да включите смукача, завъртете копчето в обратна посока на часовниковата стрелка към позиция "FULL" - "ПЪЛНО". Бавно завъртете копчето в посока на часовниковата стрелка за изключване на смукача.

RO Folosirea controlului obturarii (E)

Controlul obturarii este localizat pe motor. Folositi controlul obturarii cand porniti motorul rece. Nu il folositi pentru a porni motorul incalzit.

- Pentru a porni obturarea, intoarceti butonul in sens contrar acelor de ceasornic pana in pozitia "FULL" (COMPLET). Pentru a opri, intoarceti incet butonul in sensul acelor de ceasornic.



RU

Для управления выбросом снега



ВНИМАНИЕ: Снегоотбрасыватели имеют в своем устройстве вращающиеся части, которые могут нанести серьезные травмы как при прикосновении к ним, так и отброшенными предметами. Следите, чтобы в рабочей зоне на протяжении всего времени с момента запуска двигателя не находились посторонние, дети и животные.



ВНИМАНИЕ: При забивании раструба камеры или шнека заглушите двигатель и подождите, пока не остановятся все подвижные элементы. Используйте входящий в комплект поставки инструмент для прочистки, чтобы устранить засор раструба и/или шнека. **НЕ ДЕЛАЙТЕ ЭТО РУКАМИ.**

НАПРАВЛЕНИЕ выбрасывания снега управляется рычагом управления выбросом (G).

- Для изменения положения раструба потяните рычаг управления выбросом (G) назад и переместите его влево или вправо, пока раструб не будет установлен в нужное положение. Убедитесь, что пружины зафиксировали рычаг в выбранном положении.

ДАЛЬНОСТЬ выбрасывания снега регулируется рычагом управления дефлектором (J). Нижнее положение дефлектора соответствует минимальной дальности; по мере подъема дефлектора дальность будет увеличиваться.

- Нажмите на рычаг управления дефлектором (K) вниз и передвиньте рычаг вперед для опускания дефлектора и уменьшения дальности выброса. При перемещении рычага назад дефлектор будет подниматься, и дальность выбрасывания снега увеличиваться. Убедитесь, что пружины зафиксировали рычаг в выбранном положении.

EE

Lume väljapaiskamise juhtimine



HOIATUS: Lumepuhuritel on katmata pöörlevad masinaosad, mis võivad põhjustada tõsiseid kehavigastusi kokkupuutel nende osadega või objektide tõttu, mida tühjendusrenni kaudu väljapaisatakse. Tagage, et tööpiirkonnas poleks alates käivitamisest kuni töö lõpetamiseni ühtegi inimest, väikeseid lapsi ega lemmikloomi.



HOIATUS: Juhul kui tühjendusrenn või tühjendustigu ummistuvad, lülitage mootor välja ja oodake kuni kõik liikuvad osad on peatunud. Kasutage renni ja/või teo puhastamiseks kaasasolevat tööriista, **MITTE OMA KÄSI!**

Lumeheitmise SUUNDA saab juhtida tühjendusrenni juhtkangi (G) kaudu.

- Väljutuskanali asendi muutmiseks tõmmake väljutuskanali juhthooba (G) tagasisuunas ja nihutage seda vasakule või paremale, kuni kanal on soovitud asendis. Veenduge, et hoob liiguks vedru mõjul tagasi ja lukustuks soovitud asendisse.

Lumeheitmise KAUGUST juhitakse renni deflektori (J) asendi kaudu. Reguleerige deflektor madalale, et heita lund lähedale; reguleerige deflektor kõrgemale, et lund kaugemale heita.

- Lükake kanali deflektori juhthooba (K) paremale ja nihutage ettepoole, et lasta deflektorit allapoole ja vähendada vahekaugust. Deflektori tõstmiseks ja vahekauguse suurendamiseks nihutage hooba tahapoole. Veenduge, et hoob liiguks vedru mõjul tagasi ja lukustuks soovitud asendisse.

LT

Kaip valdyti sniego išmetimą



ĮSPĖJIMAS. Sniego valytuvuose yra atvirų besisukančių dalių, prie kurių prisilietus galima rimtai susižeisti, be to, sužeisti gali ir per išmetimo kreiptuvą išmetamos medžiagos. Niekada darbo vietoje, taip pat paleidžiant variklį, negali būti pašalinių asmenų, vaikų ir naminių gyvūnų.



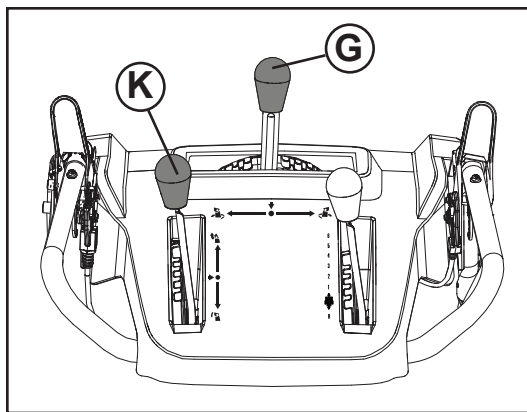
ĮSPĖJIMAS. Jei užsikemša išmetimo kreiptuvas arba sraigtas, išjunkite variklį ir palaukite, kol visos besisukančios dalys sustos. Pridedamu valymo įrankiu, **NE RANKOMIS**, išvalykite kreiptuvą ir (arba) sraigta.

Sniego numetimo KRYPTIS valdoma išmetimo kreiptuvo valdymo svirtimi (G).

- Norėdami pakeisti išmetimo kreiptuvo padėtį, patraukite išmetimo kreiptuvo valdymo svirtį (G) atgal ir kreipkite svirtį į kairę arba į dešinę, kol kreiptuvas bus norimoje padėtyje. Įsitinkite, kad svirtis atšoko atgal ir užsiblokavo norimoje padėtyje.

Sniego numetimo ATSTUMAS valdomas keičiant kreiptuvo deflektoriaus padėtį (J). Deflektorių nuleidus žemyn, sniegas numetamas netoli; o deflektorių pakėlus aukšty, sniegas numetamas toliau.

- Norėdami deflektorių nuleisti ir sumažinti numetimo atstumą, kreiptuvo deflektoriaus valdymo svirtį (K) pastumkite į dešinę. Norėdami deflektorių pakelti ir padidinti numetimo atstumą, svirtį patraukite atgal. Įsitinkite, kad svirtis atšoko atgal ir užsiblokavo norimoje padėtyje.



LV

Sniega izmešanas kontrole

⚠ BRĪDINĀJUMS! Sniega metējiem ir atklātas rotējošās daļas, un, saskaroties ar tām, iespējams gūt smagas traumas. Savainot var arī materiāli, kas tiek izsviesti no izmešanas teknes. Palaides un lietošanas laikā neļaujiet nevienam, tostarp bērniem un dzīvniekiem, tuvoties sniega metējam.

⚠ BRĪDINĀJUMS! Ja izmešanas tekne vai gliemežtransportieris nosprostojas, apturiet dzinēju un pagaidiet, līdz visas rotējošās daļas apstājas. **NETĪRIET** tekni un/vai gliemežtransportieri **AR ROKĀM**; lietojiet komplektācijā iekļauto tīršanas rīku.

Sniega izmešanas VIRZIENU kontrolē ar izmešanas teknes vadības sviru (G).

- Lai mainītu izmešanas teknes pozīciju, velciet izmešanas teknes vadības sviru (G) atpakaļ un pārvietojiet pa kreisi vai pa labi, līdz tekne atrodas vēlamajā pozīcijā. Pārliedzinieties, vai svira atgriežas un nofiksējas vēlamajā pozīcijā.

Sniega mešanas ATTĀLUMU kontrolē, pielāgojot teknes novirzītāja (J) pozīciju. Novietojiet novirzītāju zemā pozīcijā, lai sniegs tiktu mests tuvā attālumā, vai pārvietojiet novirzītāju augstāk, lai mestu sniegu tālāk.

- Spiediet teknes novirzītāja vadības sviru (K) pa labi un pārvietojiet to uz priekšu, lai nolaistu novirzītāju un samazinātu attālumu. Pārvietojiet sviru atpakaļ, lai paceltu novirzītāju un palielinātu attālumu. Pārliedzinieties, vai svira atgriežas un nofiksējas vēlamajā pozīcijā.

BG

Как да управляваме изхвърлянето на събрания сняг

⚠ ПРЕДУПРЕЖДЕНИЕ: Снегорините имат непокрити въртящи елементи, които могат да доведат до сериозни травми и тежки наранявания при допир с тях или предметите, изхвърляни от снегоизхвърлящия ръкав. Бъдете уверени, че в района на действие на машината няма хора, малки деца или домашни животни през цялото време на функциониране на снегорина, включително и при запалване на мотора.

⚠ ПРЕДУПРЕЖДЕНИЕ: Ако изпускателният улей или шнека се запушат, изключете двигателя и изчакайте, докато спрат всички движещи се части. Използвайте доставения Ви инструмент за почистване, **НЕ ВАШИТЕ РЪЦЕ**, за да отпушите изпускателният улей и/или шнека.

ПОСОКАТА, в която трябва да бъде изхвърлян снега се контролира от лоста за управление на снегоизхвърлящия ръкав (G).

- За да смените положението на улея за разтоварване, дръпнете назад лоста за управление на улея за разтоварване (G) и преместете лоста наляво или надясно, докато улеят не застане в желаното положение. Погрижете се лостът да отскочи назад в желаното положение.

ДИСТАНЦИЯТА на изхвърляне на снега се контролира от позицията на дефлектора на снегоизхвърлящия ръкав (J). Насочете дефлектора надолу, за изхвърляне на снега на близки разстояния или го поставете в по-висока позиция /по-нагоре/ за изхвърляне на снега на по-далечно разстояние.

- Натиснете надясно лоста за управление на направляващата преграда на (K) и преместете лоста напред, за да спуснете направляващата преграда и намалите разстоянието. Преместете лоста назад, за да вдигнете направляващата преграда и намалите разстоянието. Погрижете се лостът да отскочи назад в желаното положение.

RO

Controlul evacuarii zapezii

⚠ ATENTIE: Plugurile de zapada prezinta piese rotative aflate la vedere care pot cauza rani severe la contact, ca si materialele aruncate prin gura de evacuare. Pastrati zona de lucru libera de accesul persoanelor, copiilor si animalelor, inclusive in momentul pornirii.

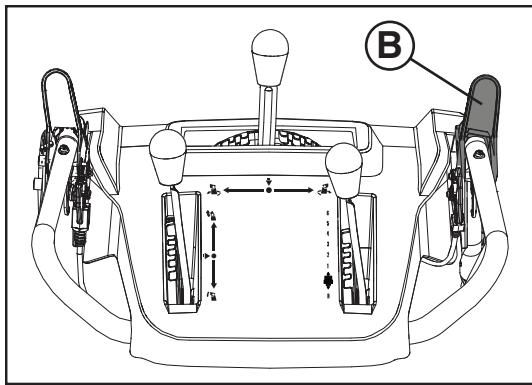
⚠ ATENTIE: Dacă tubul de evacuare sau melcul se înfundă, opriți motorul și așteptați ca toate părțile aflate în mișcare să se oprească. Folosiți instrumentul pentru curățare furnizat, **NU MĂINILE**, pentru a desfunda tubul și/sau melcul.

DIRECTIA in care zapada trebuie aruncata este controlata de parghia de control al glisierii de evacuare (G).

- Pentru a schimba poziția jgheabului de evacuare, trageți înapoi maneta de comandă a jgheabului de evacuare (G) și deplasați maneta spre stânga sau spre dreapta până când jgheabul ajunge în poziția dorită. Aveți grijă ca maneta să revină la loc și să se blocheze în poziția dorită.

DISTANTA la care zapada este aruncata este controlata de pozitia deviator de evacuare (J). Reglati deviatorul jos pentru a arunca zapada la o distanta scurta; reglati-l mai sus pentru a arunca zapada la distante mai mari.

- Împingeți spre dreapta maneta de comandă a deflectorului jgheabului (K) și deplasați-o spre înainte pentru a coborî deflectorul și a micșora distanța. Trageți maneta înapoi pentru a ridica deflectorul și a mări distanța. Aveți grijă ca maneta să revină la loc și să se blocheze în poziția dorită.



RU Для выбрасывания снега

Вращение шнека управляется рычагом управления приводом шнека (B), расположенным на правой рукоятке.

- Нажмите на рычаг для включения привода шнека и начала работы.
- Отпустите рычаг для выключения режима уборки снега.

EE Lume väljapaikamine

Tühjendusteo pööremist juhitakse tühjendusteo juhthoova (B) kaudu, mis paikneb parempoolsel käepidemel.

- Suruge tühjendusteo juhthoob vastu käepidet, et tigu aktiveerida ja lund välja paisata.
- Vabastage tühjendusteo juhthoob, et lume väljapaikamine peatada.

LT Kaip numesti sniegą

Sraigto sukimasis valdomas sraigto valdymo svirtimi (B), sumontuota ant dešinės rankenos.

- Norėdami įjungti sraigto ir numesti sniegą, sraigto valdymo svirtį prišpauskite prie rankenos.
- Norėdami sustabdyti sniego numetimą, atleiskite sraigto valdymo svirtį.

LV Sniega mešana

Gliemežtransportiera rotāciju kontrolē ar gliemežtransportiera vadības sviru (B) uz labās puses roktura.

- Piespiediet gliemežtransportiera vadības sviru pie roktura, lai aktivizētu gliemežtransportieri un mestu sniegu.
- Atlaidiet gliemežtransportiera vadības sviru, lai pārtrauktu sniega mešanu.

BG Как да изхвърляме снега

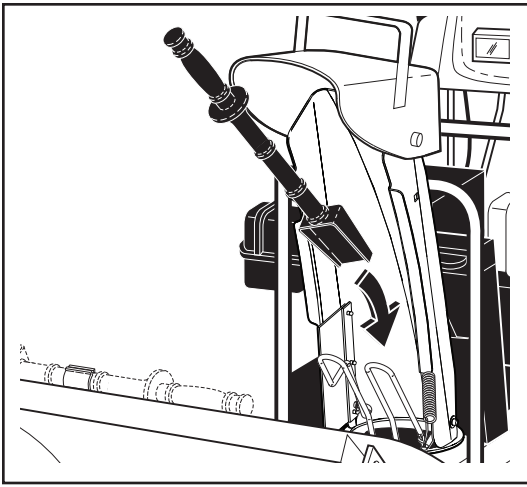
Въртенето на шнека се контролира от лоста за управление на шнека (B), разположен на дясната ръкохватка.

- Стиснете лоста за контрол на шнека към ръкохватката, за да задвижите шнека и изхвърляте снега.
- Отпуснете лоста за контрол на шнека, за спиране на снегоизхвърлянето.

RO Curatarea zapezii

Rotatia forezei e controlata prin parghia de control al forezei (B) situat pe manerul din dreapta.

- Apasati parghia de control al forezei pe maner pentru a porni foreza si a incepe sa curatati zapada.
- Dati drumul parghia de control al forezei pentru a opri curatarea zapezii.



RU

Использование инструмента для прочистки

В некоторых погодных условиях раструб может забиться льдом и снегом. Используйте инструмент для прочистки для удаления этой закупорки.

⚠ При чистке, ремонте или осмотрах, убедитесь, что все органы управления отключены, и что шнек/крыльчатка и все подвижные части неподвижны. Отсоедините провод свечи зажигания и расположите его вдалеке от свечи зажигания во избежание случайного включения. Освободите рычаг управления шнеком и выключите двигатель.

- Снимите инструмент для прочистки с его крепежного зажима.
- Извлеките инструмент для прочистки из держателя. Наклоните защитное приспособление вперед, крепко возьмитесь за рукоятку инструмента, вставьте его в раструб и покрутите инструментом, чтобы устранить закупорку. Убедитесь, что после чистки защитное приспособление установлено обратно в нормальное закрытое положение.

После удаления плотного комка снега, поместите инструмент для прочистки обратно на крепежный зажим, нажав им на зажим.

- Убедитесь, что держатель, надавите инструментом на зажим для фиксации в безопасном направлении (в направлении выброса нет транспортных средств, зданий, людей или других предметов) перед тем, как вновь запустить двигатель.
- Вновь запустите двигатель, затем нажмите на рычаг управления приводом шнека до рукоятки, чтобы очистить от снега кожух шнека и раструб.

EE

Puhastustööriista kasutamine

Teatud tingimustes võib tühjendusrenn ummistuda jää ja lume tõttu. Kasutage selle ummistuse likvideerimiseks puhastustööriista.

⚠ Puhastades, parandades või kontrollides veenduge alati, et kõik juhtkangid on vabastatud ning tühjendustigu/tiivik ja kõik liikuvad osad on seiskunud. Ühendage lahti süüteküünla juhe ja hoidke seda süüteküünlast eemal, vältimaks juhuslikku käivitamist.

- Vabastage tühjendusteo juhtkang ja seisake mootor.
- Eemaldage puhastusvahend selle kinnitusklaamil. Kallutage kaitset ettepoole, hoidke vahendit käepidemest ja lükake ning keerake tööriista šahti ummistuse puhastamiseks. Veenduge, et kaitse oleks pärast puhastamist õigel kohal.

Kui kokkujäänud lumi on eemaldatud, pange puhastustööriist tagasi kinnitusklaamisse, surudes tööriista selle sisse.

- Enne mootori käivitamist veenduge, et tühjendusrenn on suunatud ohutusse suunda (mitte sõidukite, ehitiste, inimeste ega teiste objektide suunas).
- Käivitage uuesti mootor, pigistage tühjendusteo juhtkang vastu käepidet, et lund tühjendusteo korpusest ja tühjendusrennist eemaldada.

LT

Kaip naudoti valymo įrankį

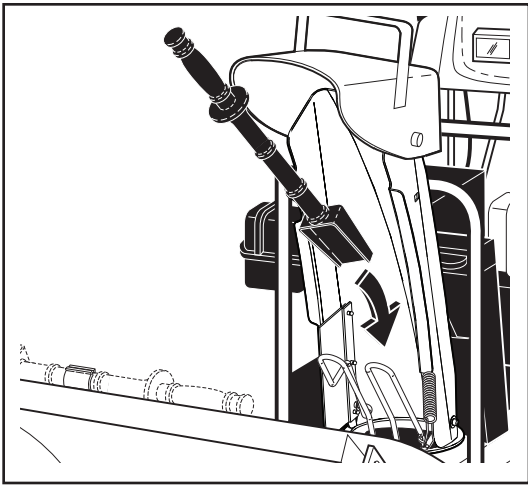
Tam tikros būklės sniegas ir ledas gali užkimšti išmetimo kreiptuvą. Šio kamščio pašalinimui naudokite valymo įrankį.

⚠ Prieš valymą, remontą ar patikrą įsitinkite, kad visi valdikliai išjungti, o sraigtas / sparnuotė bei visos besisukančios dalys yra sustojusios. Atjunkite uždegimo žvakės laidą ir jį laikykite atokiau nuo uždegimo žvakės, jei norite išvengti atsitiktinio paleidimo.

- Atleiskite sraigto valdymo svirtį ir išjunkite variklį.
- Nuimkite valymo įrankį nuo jo tvirtinamojo spaustuko. Palenkite apsaugą į priekį, tvirtai suimkite įrankį už rankenos ir pa-traukite sukdami išmetimo kreiptuvo link, kad atkimštumėte. Baigę valyti būtinai gražinkite apsaugas į įprastinę uždarymo padėtį.

Pašalinę sugrūstą sniegą, gražinkite valymo įrankį į jo tvirtinamąjį spaustuką, įsprausdami jį.

- Prieš paleisdami variklį, įsitinkite, kad išmetimo kreiptuvas yra nukreiptas į saugią pusę (išmetimo pusėje nėra transporto priemonių, pastatų, žmonių ar kitų objektų).
- Paleiskite variklį, tada sraigto valdymo svirtį prispauskite prie rankenos ir pašalinkite sniegą iš sraigto korpuso bei išmetimo kreiptuvo.



LV

Tīršanas rīka lietošana

Dažos sniega tīršanas apstākļos izmešanas tekne var nosprostoties ar ledu un sniegu. Lai novērstu aizsprostojumu, lietojiet tīršanas rīku.

⚠ Tīrot, remontējot vai pārbaudot ierīci, visām vadības ierīcēm ir jābūt atslēgtām un gliemežtransportierim/lāpstīņritenim un visām rotējošajām detaļām ir jābūt apturētām. Atvienojiet aizdedzes sveces vadu un novietojiet to tālāk no aizdedzes sveces, lai nepieļautu nejaušu palaidi.

- Atlaidiet gliemežtransportiera vadības sviru un apturiet dzinēju.
- Izņemiet tīršanas rīku no stiprinājuma skavas. Pārvietojiet aizsargu uz priekšu, cieši satveriet rīka rokturi, ievietojiet rīku izmešanas teknē un pagrieziet, lai novērstu aizsprostojumu. Pārliecinieties, vai pēc tīršanas aizsargs atgriežas sākotnējā aizvērtajā pozīcijā.

Kad iestrēgušais sniegs ir aizvākts, iespiediet tīršanas rīku stiprinājuma skavā.

- Pirms dzinēja iedarbināšanas pārliecinieties, vai izmešanas tekne ir novietota drošā virzienā (izmešanas zonā neatrodas transportlīdzekļi, ēkas, cilvēki un citi objekti).
- Vēlreiz iedarbiniet dzinēju un piespiediet gliemežtransportiera vadības sviru pie roktura, lai iztīrītu sniegu no gliemežtransportiera korpusa un izmešanas teknes.

BG

Как да използвате почистващия инструмент

При определени качества на снега, снегоизхвърлящия ръкав може да се задръсти с лед и сняг. Използвайте почистващия инструмент, за да го разблокирате.

⚠ Когато почиствате, ремонтирате или проверявате, се уверете, че всички контролни лостове са в неутрална позиция и шнека/ротора, както и всички движещи се части са спряли. Извадете кабели на запалителната свещ и го поставете на място, където няма пряк контакт със свещта.

- Освободете лоста за управление на шнека и изключете двигателя.
- Свалете инструмента за почистване от скобата, на която е монтиран. Наклонете предпазния капак напред, хванете здраво инструмента за дръжката и след като го сложите в улея за разтоварване, завъртете здраво, за да премахнете блокажа. Проверете дали сте върнали предпазния капак в нормалното му положение (затворен), след като приключите с почистването.

След като уплътнения сняг е премахнат, то върнете обратно почистващия инструмент на мястото му, като го притиснете срещу задържащата щипка.

- Уверете се, че преди рестартиране на двигателя, снегоизхвърлящият ръкав е насочен в безопасната посока, (където няма превозни средства, сгради, хора или други предмети и обекти намиращи се срещу посоката на изхвърляне на снега).
- Рестартирайте двигателя и стиснете контролния лост на шнека към ръкохватката, за да започнете да почиствате снега от кожата на шнека и снегоизхвърлящия ръкав.

RO

Folosirea instrumentului de curatare

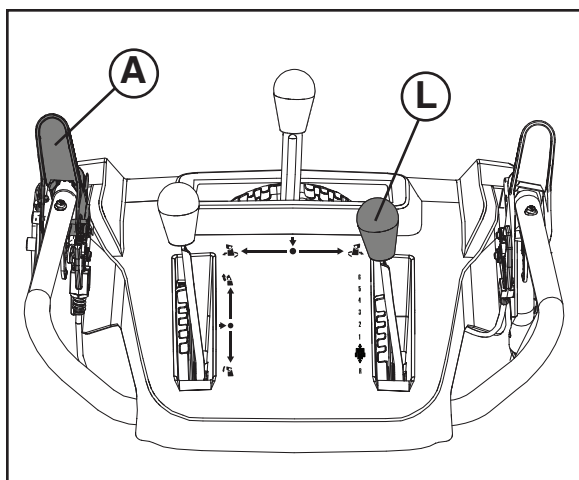
In anumite conditii de inzapazire, gura de evacuare se poate bloca cu gheata si zapada. Folositi instrumentul de curatare pentru a elimina acest blocaj.

⚠ Cand curatati, reparati sau inspectati, asigurati-va ca toate comenzile sunt oprite si ca foreza/rotorul si toate partile rotative sunt oprite. Deconectati firul de priza de aprindere prin scanteie si tineti-l departe de priza de aprindere prin scanteie pentru a preveni pornirea accidentala.

- Dati drumul parghiei de control al forezei si opriti motorul.
- Scoateți instrumentul pentru curățare din clema de fixare. Înclinați apărătoarea spre înainte, apucați bine instrumentul de mâner și împingeți-l în tubul de evacuare, răsucindu-l, pentru a îndepărta blocajul. Aveți grijă ca apărătoarea să revină la poziția sa normală, adică să fie închisă, după curățare.

Dupa ce blocajul de zapada a fost eliminat, asezati instrumentul de curatare inapoi in pensa de montare impingandu-l in pensa.

- Asigurati-va ca gura de evacuare este indreptata intr-o directie sigura (fara vehicule, cladiri, oameni, sau alte obiecte in preajma) inainte de a restarta motorul.
- Restartati motorul, apoi apasati parghia de control al forezei pe maner pentru a curata zapada din carcasa forezei si din gura de evacuare.



Движение вперед и назад

ПРИВОД ХОДА, задание движения вперед и назад, управляется рычагом управления приводом хода (A), расположенным на левой рукоятке.

- Нажмите на рычаг для включения движения снегоотбрасывателя.
- Отпустите рычаг для прекращения движения вперед или назад.

СКОРОСТЬ и НАПРАВЛЕНИЕ движения контролируются рычагом управления скоростью (L).

- Отклоните рычаг управления скоростью (L) вправо и переместите его в нужное положение, ДО нажатия рычага управления приводом хода (A). Убедитесь, что пружины зафиксировали рычаг в выбранном положении.

ВНИМАНИЕ: Не изменяйте положение рычага управления скоростью при включенном приводе колес. Это может стать причиной повреждения снегоотбрасывателя.

- Медленные скорости предназначены для более тяжелого снега, а более быстрые – для легкого снега и транспортировки снегоотбрасывателя. Рекомендуем приступать к первичной эксплуатации на небольшой скорости, скорости пока вы не привыкнете к работе машины.

ПРИМЕЧАНИЕ: При включении привода шнека и привода хода последний блокирует рычаг привода шнека во включенном положении. Это позволяет вам освободить правую руку и управлять выбросом снега без остановки работы.



Edasi- ja tagasisuunas liikumine

VEOAJAM, edasi- ja tagasisuunas liikumist, juhitakse veoajami juhthoova (A) kaudu, mis paikneb vasakpoolsel käepidemel.

- Pigistage veoajami juhthooba vastu käepidet, et veosüsteemi ühendada.
- Vabastage veoajami juhthoob, et peatada lumepuhuri edasi- või tagasisuunalist liikumist.

SÕIDUKIIRUST ja SUUNDA juhitakse sõidukiiruse juhtkangi (L) kaudu.

- Lükake kiiruse reguleerimise juhthoob (L) paremale ja nihutage see soovitud asendisse ENNE veoajami juhthoova (A) rakendumist. Veenduge, et hoob liiguks vedru mõjul tagasi ja lukustuks soovitud asendisse.

ETTEVAATUST: Ärge liigutage kiiruse reguleerimise juhtkangi kui mootor ei tööta. See võib kahjustada lumefreesi.

- Aeglasemad kiirused on raskema lume korral kasutamiseks ja suuremaid kiirusi kasutatakse kergema lume tingimustes ja lumepuhuri transportimisel. Soovitav on kasutada madalamaid kiirusi, kuni te olete täielikult omandanud lumepuhuriga töötamise oskuse.

TÄHELEPANU: Kui ühendatud on nii veoajami kui ka tühjendusteo juhthoovad, lukustab veoajami juhthoob tühjendusteo juhthoova aktiveeritud asendisse. See võimaldab teil parema käe käepidemelt eemaldada ja reguleerida tühjendusrenni suunda ilma lume väljapaikamist peatamata.



Kaip judėti pirmyn ir atgal

SAVAEIGIS sniego valytuvo judėjimas pirmyn ir atgal valdomas traukos pavaros valdymo svirtimi (A), sumontuota ant kairės rankenos.

- Norėdami įjungti pavaros sistemą, traukos pavaros valdymo svirtį prispauskite prie rankenos.
- Norėdami sustabdyti sniego valytuvo judėjimą pirmyn arba atgal, atleiskite traukos pavaros valdymo svirtį.

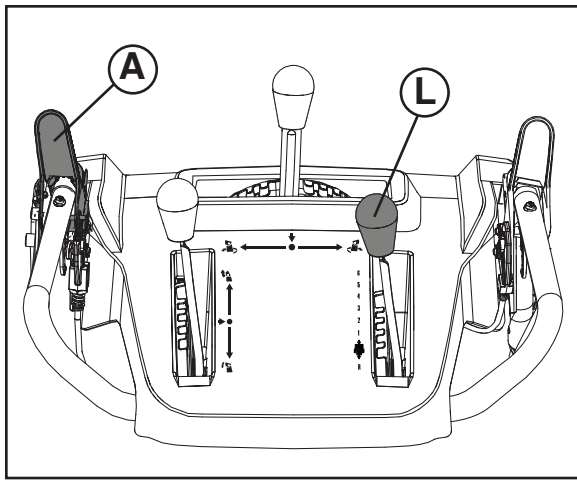
GREITIS ir KRYPTIS valdomos pavaros greičio valdymo svirtimi (L).

- PRIEŠ įjungdami traukos pavaros valdymo svirtį (A), greičio valdymo svirtį (L) pastumkite į dešinę ir perkeltkite svirtį į norimą padėtį. Įsitinkinkite, kad svirtis atšoko atgal ir užsiblokavo norimoje padėtyje.

DĖMESIO! Nejudinkite greičio valdymo svirties, kai yra įjungta traukos pavaros valdymo svirtis. Gali būti sugadintas sniego valytuvas.

- Mažesnis greitis yra skirtas sunkesniai sniegui, o didesnis greitis – lengvam sniegui bei sniego valytuvo transportavimui. Rekomenduojama dirbti mažesniu greičiu, kol susipažįstama su sniego valytuvo eksploatacijos funkcijomis.

PASTABA. Kai traukos pavara ir sraigto valdymo svirtys yra įjungtos, traukos pavaros valdymo svirtis užblokuos sraigto valdymo svirtį įjungtoje padėtyje. Tada galima atitraukti dešinę ranką nuo rankenos ir pareguliuoti išmetimo kreiptuvo kryptį, nesutrikdant sniego valymo proceso.



LV

Turpgaitas un atpakaļgaitas kustība

PAŠGĀJĒJA sniega metēja turpgaitas un atpakaļgaitas kustību kontrolē ar vilces piedziņas vadības sviru (A) uz kreisās puses roktura.

- Piespiediet vilces piedziņas vadības sviru pie roktura, lai pieslēgtu piedziņas sistēmu.
- Atlaidiet vilces piedziņas vadības sviru, lai apturētu sniega metēja turpgaitas vai atpakaļgaitas kustību.

ĀTRUMU un VIRZIENU var kontrolēt ar piedziņas apgriezumu skaita regulēšanas sviru (L).

- Nospiediet apgriezumu skaita regulēšanas sviras (L) labo pusi un pārvietojiet sviru vēlamajā pozīcijā, PIRMS pieslēdzat vilces piedziņas vadības sviru (A). Pārliecinieties, vai svira atgriežas un nofiksējas vēlamajā pozīcijā.

UZMANĪBU! Nepārvietojiet apgriezumu skaita regulēšanas sviru, kad ir pieslēgta vilces piedziņas vadības svira. Šādi rīkojoties, iespējams sabojāt sniega metēju.

- Mazākas ātruma vērtības ir paredzētas smagākam sniegam, savukārt lielākas ātruma vērtības – vieglākam sniegam un sniega metēja transportēšanai. Ja vēl apgūstat sniega metēja darbību, ieteicams izmantot mazāku ātrumu.

PIEZĪME. Kad gan vilces piedziņas, gan gliemežtransportiera vadības sviras ir aktivizētas, vilces piedziņas vadības svira nofiksē gliemežtransportiera vadības sviru aktivizētā pozīcijā. Tas nozīmē, ka operators var atlaist labo roku no roktura un regulēt izmešanas teknes virzienu, nepārtraucot sniega mešanas procesu.

BG

Как да се движите напред и назад

Самоходното придвижване на снегорина напред и назад се контролира, чрез лоста за управление на трансмисията (A), разположен на лявата ръкохватка.

- Стиснете лоста за управление на трансмисията към ръкохватката, за да включите трансмисията.
- Освободете лоста, за да спрете придвижването на снегорина напред или назад.

СКОРОСТТА и ПОСОКАТА се контролират от лоста за определяне на скоростта на движение (L).

- Натиснете надясно лоста за управление на скоростта (L) и преместете лоста в желаното положение, ПРЕДИ да включите лоста за управление на силовата предавка (A). Погрижете се лостът да отскочи назад в желаното положение.

ВНИМАНИЕ: Никога не премествайте лоста за определяне скоростта на движение, докато е включен лоста за управление на трансмисията. Това може да повреди снегорина.

- По-ниските скорости са за по-тежък сняг, а по-високите се използват, когато снега е по-лек и за транспортиране на снегорина. Пероръчително е да се използват по-ниските скорости, докато свикнете да работите със снегорина добре.

ЗАБЕЛЕЖКА: Когато са включени едновременно трансмисията и шнека, тогава лоста за контрол на трансмисията заключва лоста за контрол на шнека в работно положение. Това ще ви позволи да отпуснете дясната ръкохватка и да освободите дясната си ръка с която да променяте посоката на изхвърляне на снега от ръкава, без да прекъсвате процеса на снегочистване.

RO

Inaintarea si marsarierul

AUTO-PROPULSAREA, inaintarea si marsarierul plugului de zapada, sunt controlate prin parghia de control al comenzii de tractare (A) situat pe manerul din stanga.

- Apasati parghia de control al comenzii de tractare pe maner pentru a porni sistemul de conducere.
- Dati drumul parghiei de control al comenzii de tractare pentru a opri inaintarea sau marsarierul plugului de zapada.

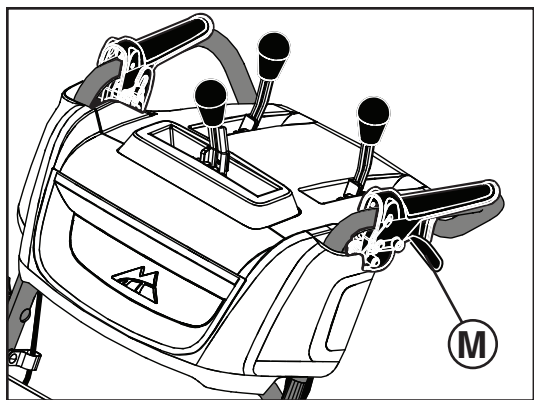
VITEZA si DIRECTIA sunt controlate de parghia de control al vitezei de conducere (L).

- Împingeți spre dreapta maneta de comandă a vitezei (L) și deplasați-o în poziția dorită ÎNAINTE de a cupla maneta de comandă a transmisiei (A). Aveți grijă ca maneta să revină la loc și să se blocheze în poziția dorită.

PRECAUTIUNE: Nu miscati parghia de control al vitezei cand parghia de control al comenzii de tractare e pornita. Plugul de zapada poate fi deteriorat astfel.

- Vitezele mici sunt pentru troienele mari de zapada iar vitezele mari sunt pentru cantitati de zapada mici si pentru transportarea plugului de zapada. Este recomandat sa folositi o viteza mica pana cand va familiarizati cu operatiunea efectuata cu plugul de zapada.

NOTA: Cand atati parghia pentru comanda de tractare cat si parghiile de control al forezei sunt pornite, parghia de control al comenzii de tractare va bloca parghiile de control al forezei in pozitia 'pornit'. Acest lucru va va permite sa va eliberati mana dreapta de pe maner si sa ajustati directia gurii de evacuare fara a intrerupe procesul de curatare a zapezii.



RU Управление блокировкой дифференциала

Рычаги разблокировки дифференциала используются для повышения маневренности снегоотбрасывателя. Рычаги расположены снизу каждой рукоятки. При нажатии на рычаг он отключает колесо с соответствующей стороны снегоотбрасывателя и позволяет ему повернуть в данном направлении.

- Для поворота налево – нажмите левый рычаг.
- Для поворота направо – нажмите правый рычаг.

EE Roolivõimenduse kasutamine

Keeramispäästikuid kasutatakse lumefreesi juhtimise abistamiseks. Päästikud asuvad mõlema käepideme all. Kui päästikut vajutatakse, vabastab see lumefreesi ühe poole roomiku ajami ja võimaldab teil selles suunas keerata.

- Vasakule pööramiseks pigistage vastu käepidet vasakpoolne päästik.
- Paremale pööramiseks pigistage vastu käepidet parempoolne päästik.

LT Vairavimas

Vairavimo rankenėlės (M) padeda vairuoti sniego valytuva. Rankenėlės yra sumontuotos apatinėje kiekvienos rankenėlės dalyje. Nuspaudus rankenėlę, atjungiamas tos pusės varantysis ratas ir sniego valytuvą pasisuka ta kryptimi.

- Suktis į kairę – nuspauskite kairiąją rankenėlę.
- Suktis į dešinę – nuspauskite dešiniąją rankenėlę.

LV Stūres pastiprinātāja darbība

Stūres palaidējierīces (M) atvieglo sniega metēja stūrēšanu. Palaidējierīces atrodas zem katra roktura. Kad palaidējierīce ir piespiesta, tā atslēdz sniega metēja attiecīgās pusēs piedziņas riteni un ļauj pagriezt ierīci šajā virzienā.

- Lai pagrieztu pa kreisi, piespiediet kreisās pusēs palaidējierīci.
- Lai pagrieztu pa labi, piespiediet labās pusēs palaidējierīci.

BG Как да завивате в движение.

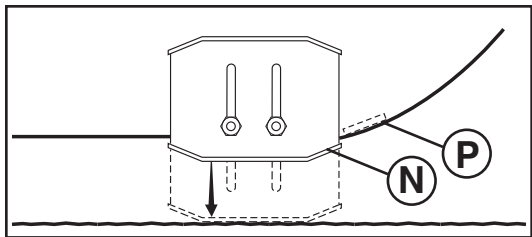
Управлението на снегорина се подпомага от управляващи палци. Палците са разположени от долната страна на всяка ръчка. При натискане на палец се освобождава веригата от съответната страна на снегорина, което му позволява да завие в тази посока.

- За да завиете наляво – натиснете левия палец.
- За да завиете надясно – натиснете десния палец.

RO Operatiunea de dirijare electrica

Manetele de comandă ale direcției se folosesc pentru a vă ajuta la manevrarea frezei de zăpadă. Manetele de comandă se găsesc pe partea inferioară a fiecărui mâner. Când o manetă este apăsată, dezactivează șenila de pe latura respectivă a frezei de zăpadă și îi permite acesteia să vireze în acea direcție.

- Pentru a vira la stanga – apăsați mecanismul din partea stanga.
- Pentru a vira la dreapta – apăsați mecanismul din partea dreapta.



RU

Регулировка опорных пластин (N)

ПРИМЕЧАНИЕ: Для регулировки можно использовать гаечный ключ, входящий в набор.

Опорные пластины (N) расположены с обеих сторон кожуха шнека и определяют зазор между кожухом (P) и поверхностью. Устанавливайте опорные пластины на одинаковую высоту, исходя из особенностей очищаемой от снега поверхности. Для чистки снега в нормальных условиях, таких как мощные дороги или тротуары, установите опорные пластины в крайнее верхнее положение (минимальный зазор между кожухом и поверхностью), что будет соответствовать зазору в 3 мм (1/8»). Используйте среднее положение, если поверхность имеет неровности.

ПРИМЕЧАНИЕ: Не рекомендуется использовать снегоотбрасыватель на гравийных или каменистых поверхностях. Камни с таких поверхностей легко могут быть подхвачены и отброшены снегоотбрасывателем, что может стать причиной серьезных травм, а также нанести ущерб имуществу или самой машине.

- При необходимости уборки снега с гравийных поверхностей, будьте предельно осторожны и установите опорные пластины в крайнее нижнее положение (максимальный зазор между кожухом и поверхностью).
1. Заглушите двигатель и подождите до полной остановки всех движущихся частей.
 2. Отрегулируйте опорные пластины, ослабив гайки 13 мм (1/2»), а затем установив пластины в необходимое положение. Убедитесь, что опорные пластины слева и справа установлены на одинаковую высоту. Затяните гайки.

EE

Tugijalaste (N) reguleerimine

TÄHELEPANU: Te saate tugijalaseid reguleerida tööriistakotis oleva mutrivõtme abil.

Tugijalased (N) paiknevad tühjendusteo korpuse mõlemal küljel ja reguleerivad vahemikku kraaperi plaadi (P) ja maapinna vahel. Reguleerige jalased ühtlaselt õigele kõrgusele vastavalt käesoleva hetke pinnatingimustele. Lume eemaldamiseks tavalistes tingimustes, näiteks sillutatud sissesõiduteedel või kõnniteedel, paigaldage jalased kõrgeimasse asendisse (madalaim kraaperi vahekõrgus), jätmaks 3 mm-st (1,8-tollist) vahekõrgust kraaperi plaadi ja maapinna vahele. Kasutage keskmist asendit, kui puhastatav pind on ebatasane.

TÄHELEPANU: Lumepuhuriga pole soovitatud töötada killustikulistel või kivistel pindadel. Sellised osised nagu killustik, kivid ja muu praht võib kergesti sattuda masinasse ja tiivik paiskab selle välja, mille tulemuseks võivad olla tõsiseid kehavigastused, omandite või lumepuhuri kahjustamine.

- Kui lumepuhuriga tuleb minna üle killustikupindade, olge eriti ettevaatlik ja veenduge, et tugijalased on reguleeritud madalaimasse asendisse (kõrgeim kraaperi kõrgusvahemik).
1. Seisake mootor ja oodake, kuni liikuvad masinaosad seiskuvad.
 2. Reguleerige jalaseid, keerates lahti vaid tagumise 13 mm kuuskantmutri ja liigutades jalase seejärel soovitud asendisse. Veenduge, et mõlemad jalased on ühtlaselt reguleeritud. Keerake kõvasti kinni.

LT

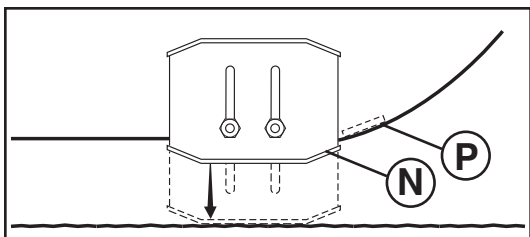
Kaip reguliuoti slydimo plokštes (N)

PASTABA. Slydimo plokštes galima reguliuoti dalių krepšyje pridėtu veržliarakčiu.

Abiejuose sraigto korpuso šonuose sumontuotos slydimo plokštės (N) reguliuoja prošvaisą tarp grandiklio (P) ir žemės paviršiaus. Slydimo plokštės sureguliuokite vienodame aukštyje pagal esamas žemės sąlygas. Norėdami pašalinti sniegą įprastomis sąlygomis, pvz., nuo grįsto įvažiavimo arba šaligatvio, nustatykite slydimo plokštės aukščiausioje padėtyje (mažiausia grandiklio prošvaisa), kad būtų 3 mm (1/8 col.) prošvaisa tarp grandiklio ir žemės paviršiaus. Jei valomas paviršius yra nelygus, naudokite vidurinę padėtį.

PASTABA. Nerekomenduojama dirbti su sniego valytuvu ant žvyruotų ar akmenuotų paviršių. Sparnuotė gali lengvai įtraukti ir išmesti įvairius objektus, pavyzdžiui, žvyrą, akmenis ar kitas nuosėdas, kurios gali rimtai sužeisti, sugadinti turtą arba sniego valytuvą.

- Jei su sniego valytuvu dirbate ant žvyruoto paviršiaus, imkitės papildomų atsargumo priemonių ir įsitikinkite, kad slydimo plokštės yra nuleistos į žemiausią (didžiausia grandiklio prošvaisa) padėtį.
1. Išjunkite variklį ir palaukite, kol visos besisukančios dalys sustos.
 2. Slydimo plokštės reguliuojamos atsukant šešiakampes veržles ir pastumiant slydimo plokštės į norimą padėtį. Įsitikinkite, kad abi plokštės sureguliuotos vienodai. Gerai priveržkite.



Aizsargplākšņu (N) regulēšana

PIEZĪME. Lai regulētu aizsargplāksnes, var izmantot detaļu maisiņā iekļauto uzgriežņatslēgu.

Aizsargplāksnes (N) atrodas katrā gliemežtransportiera korpusa pusē un regulē attālumu no skrāpja sliedes (P) līdz zemei. Vienmērīgi noregulējiet aizsargplākšņu augstumu atbilstīgi virsmas apstākļiem. Lai notīrītu sniegu normālos apstākļos, piemēram, uz bruģēta piebraucamā ceļa vai gājēju ceļiņa, novietojiet aizsargplāksnes visaugstākajā pozīcijā (vismazākais skrāpja atstatums) – tas nodrošinās 3 mm (1/8 collu) atstatumu no skrāpja sliedes līdz zemei. Izmantojiet vidus pozīciju, ja tīrāt nelīdzenu virsmu.

PIEZĪME. Nav ieteicams sniega metēju lietot uz grantētām un akmeņainām virsmām. Lāpstīnritenis var viegli pacelt un izsviest tādus objektus kā granti, akmeņus un citus gružus, kas var smagi savainot personas un sabojāt tīrāšumu vai sniega metēju.

- Ja sniega metējs jālieto uz grantētas virsmas, rīkojieties īpaši uzmanīgi un pārliecinieties, vai aizsargplāksnes ir noregulētas viszemākajā pozīcijā (vislielākais skrāpja atstatums).
1. Apturiet dzinēju un uzgaidiet, līdz visas rotējošās daļas apstājas.
 2. Lai noregulētu aizsargplāksnes, atskrūvējiet vajīgāk sešstūru uzgriežņus un pārvietojiet aizsargplāksnes nepieciešamajā pozīcijā. Pārliecinieties, vai abas aizsargplāksnes ir noregulētas vienādi. Cieši pievelciet.



Как да настроите плъзгачите (N)

ЗАБЕЛЕЖКА: Ключът, предоставен Ви в чантата с инструменти, може да се използва за настройка на плъзгачите.

Плъзгачите (N) са разположени от двете страни на кожата на шнека и регулират разстоянието между скрепера (N) и земната повърхност. Винаги настройвайте височината на плъзгачите към вида на почистваната в момента повърхност. За почистване на сняг в нормални условия – например от тротоар или пътна настилка поставете плъзгачите в най-високо положение (най-ниско положение на скрепера) – за да осигурите 3 mm (1/8") отстояние между скрепера и повърхността. Ако зоната за почистване е неравна използвайте средна позиция на плъзгачите.

ЗАБЕЛЕЖКА: Не се препоръчва използването на снегорина на чакъл или каменисти повърхности. Предмети като чакъл, по-големи камъни или други парчета лесно могат да бъдат захванати от ротора и изхвърлени със снега, което може да причини сериозни увреди на хора, да повреди собственост или самия снегорин.

- Ако се налага употребата на снегорина върху чакълеста повърхност, бъдете много внимателни и поставете плъзгачите в най-ниско положение (най-висока позиция на скрепера)
1. Загасете двигателя и изчакайте всички движещи се части да спрат.
 2. Настройте плъзгачите, чрез отхлабването на шестограмна 13 mm. (1/2") гайка, тогава преместете плъзгача в желаната позиция. Уверете се, че и двата плъзгача са поставени в еднакво положение. Затегнете гайките добре.



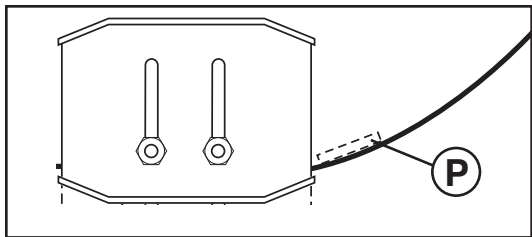
Pentru ajustarea placutelor de frana (N)

NOTA: Cheia din trusa cu piese poate fi folosita la ajustarea placutelor de frana.

Placutele de frana (N) sunt situate pe fiecare parte a carcasei forezei si ajusteaza distanta dintre bara de curatare (P) si suprafata de curatat. Ajustati placutele de frana la acelasi nivel si la inaltimea adecvata in functie de conditiile suprafetei de curatat. Pentru indepartarea zapezii in conditii normale, cum ar fi pe o alee pavata sau un trotoar, plasati placutele de frana cel mai sus (la cea mai mica distanta de bara de curatare) pentru a obtine o distanta de 3 mm (1/8") intre bara de curatare si suprafata de curatat. Folositi o pozitie de mijloc daca suprafata de curatat nu este nivelata.

NOTA: Nu se recomanda folosirea plugului de zapada pe suprafete cu pietris sau pietre. Obiecte precum pietrisul, pietrele sau alte resturi pot fi usor colectate si aruncate de rotor, ceea ce poate cauza accidente periculoase, deteriorarea cladirilor din jur sau a plugului de zapada.

- Daca plugul de zapada trebuie folosit pe suprafete cu pietris, fiti foarte atenti si asigurati-va ca placutele de frana sunt ajustate in pozitia cea mai de jos (cea mai mare distanta de bara de curatare).
1. Opriti motorul I asteptati ca toate partile rotative sa se opreasca.
 2. Ajustati placutele de frana prin slabirea numai a piulitei hexagonale 13 mm (1/2"), apoi mutati placuta de frana in pozitia dorita. Asigurati-va ca ambele placute sunt ajustate in mod egal. Strangeti bine.



RU Кожух (P)

Скребок кожуха не регулируется, но может быть повернут другой стороной. После определенного периода службы он может износиться. Когда он сточился почти до края кожуха, он может быть перевернут и служить достаточно долго, пока не потребуется его замена. ЕИзношенный или поврежденный скребок кожуха подлежит замене.

EE Kraaperi plaat (P)

Kraaperi plaati pole võimalik reguleerida, vaid seda saab teistpidi pöörata. Pärast pikaajalist kasutamist võib see kuluda. Kui see on kulunud korpuse servani, saab selle teistpidi pöörata, andes seega juurde lisakasutamisaega enne täielikku väljavahetamist. Asendage kahjustunud või kulunud kraaperi plaat.

LT Grandiklis (P)

Grandiklis nereguliuojamas, bet jį galima apversti. Naudojant pakankamai ilgai jis gali susidėvėti. Kai jis susidėvi beveik iki korpuso krašto, jį galima apversti; tokiu būdu pratęsimas jo eksploatacijos laikas iki būtino pakeitimo. Pakeiskite sugadintą ar susidėvėjusį grandiklį.

LV Skrāpja sliede (P)

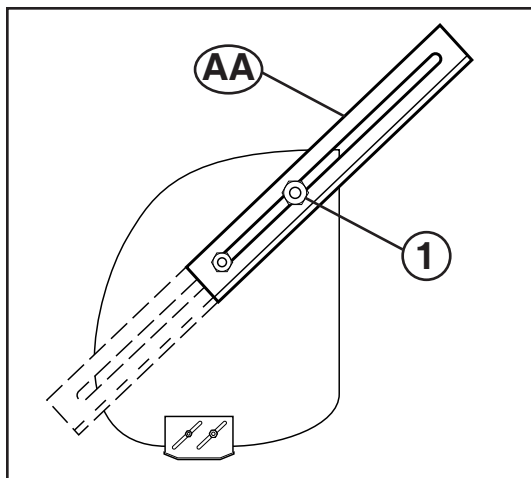
Skrāpja sliede nav regulējama, bet to var apgriezt otrādi. Ilgstoši lietojot, tā var nodilt. Kad tā ir nodilusi gandrīz līdz korpusa malai, to var apgriezt otrādi. Sliede kalpos vēl kādu laiku, bet pēc tam tā ir jāmaina. Nomainiet bojātu vai nodilušu skrāpja sliedi.

BG Скрепер (P)

Скреперът не подлежи на настройка, но може да се обръща. След продължителна употреба той може да се износи. Когато е изтъркан почти до ръба на кожуха на шнека, скрепера може да бъде обърнат, като по този начин се осигурява допълнителен период на употреба преди да се наложи замяна. Подменете изхабения или повреден скрепер.

RO Bara de curatare (P)

Bara de curatare nu e ajustabila, dar este reversibila. Dupa ce a fost folosita mult ea se poate uza. Cand este uzata pana aproape de marginea locasului, ea poate fi intoarsa, putand fi folosita pana la inlocuirea definitiva. Inlocuiti bara de curatare daca este deteriorata sau complet uzata.



(RU) Снегорезы (AA)

Используйте снегорезы для проходки глубоких наносов, высота которых больше высоты передней части снегоочистителя.

- Ослабьте верхнюю регулировочную гайку настолько, чтобы можно было переместить снегорез в крайнее верхнее положение, а затем плотно затяните гайку. Повторите те же действия с противоположной стороны снегоочистителя.
- Если снегорезы не используются, ослабьте регулировочную гайку, опустите снегорез в положение хранения и плотно затяните гайку.

(EE) Hangelõikurid (AA)

Kasutage hangelõikureid minnes läbi sügavast lumest, mis on kõrgem kui lumepuhuri esiots.

- Keerake ülemist reguleerimismutrit (1) piisavalt lahti, et võimaldada lõikurit tõsta kõrgeimasse asendisse ja keerake mutter jälle kõvasti kinni. Korrake sama lumepuhuri teisel küljel.
- Kui te hangelõikurit ei kasuta, keerake reguleerimismutter lahti, laske lõikur kõige alumisse asendisse ja keerake mutter jälle kõvasti kinni.

(LT) Pusnies pjovikliai (AA)

Pusnies pjovikliai perpjauna gillas sniego pusnis, kurios yra aukštesnės už sniego valytuvo priekį.

- Regulavimo veržles (1) atsukite tiek, kad pusnies pjoviklį būtų galima pakelti į aukščiausią padėtį, ir vėl tvirtai priveržkite. Tą patį pakartokite priešingoje sniego valytuvo pusėje.
- Kai pusnies pjovikliai nenaudojami, atsukite regulavimo veržles, jas nuleiskite į laikymo padėtį ir vėl tvirtai priveržkite.

(LV) Sniega kupenu griezēji (AA)

Izmantojiet sniega kupenu griezējus, lai grieztu dziļas kupenas, kas ir augstākas par sniega metēja priekšdaļu.

- Atskrūvējiet vajīgāk regulēšanas uzgriežņus (1) tā, lai griezējs tiktu pacelts visaugstākajā pozīcijā, un cieši pievelciet uzgriežņus. Veiciet to pašu otrā sniega metēja pusē.
- Kad sniega kupenu griezējus neizmantojat, atskrūvējiet vajīgāk regulēšanas uzgriežņus, nolaidiet griezējus glabāšanas pozīcijā un cieši pievelciet uzgriežņus.

(BG) Резци за преспи (AA)

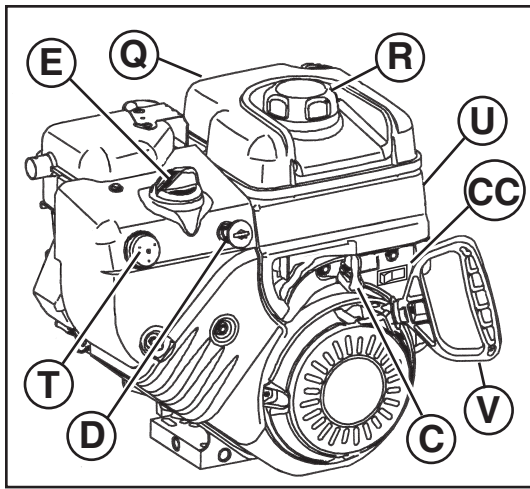
Използвайте резците за преспи за да си прорезете път през снежни преспи по високи от предната част на снегорина.

- Отхлабете достатъчно горната регулираща гайка, (1) за да можете да повдигнете ножа до най-високото му положение и затегнете гайката здраво. Повторете операцията и от другата страна на снегорина.
- Когато не използвате резците за преспи, отхлабете регулиращата гайка, наклонете ножовете в долна позиция и затегнете сигурно гайките.

(RO) Freze de troiene (AA)

Folositi frezele de troiene sa taiati prin troiene mari care depasesc inaltimea plugului de zapada.

- Relaxati piulita superioara de ajustare (1) suficient de mult pentru a permite ridicarea cat mai sus a frezei de troiene si strangeti bine piulita. Repetati operatiunea pentru cealalta parte a plugului de zapada.
- Cand nu se folosesc frezele de troiene, relaxati piulita de ajustare, coborati-i in pozitia de pauza si strangeti bine piulita.



ДО ТОГО КАК ЗАПУСТИТЬ ДВИГАТЕЛЬ

Проверьте уровень масла (Q)

Двигатель снегоотбрасывателя поставляется с завода заправленный маслом.

1. Проверяйте уровень масла в двигателе на ровной поверхности.
 2. Снимите крышку масляного бака со щупом уровня масла, вытрите его насухо, вставьте щуп обратно и закрутите крышку, подождите несколько секунд, снова выкрутите крышку и посмотрите уровень на щупе. При необходимости долейте масло до отметки "FULL" на щупе. Не лейте масла больше этого уровня.
- Для замены масла смотрите "КАК ЗАМЕНИТЬ МАСЛО В ДВИГАТЕЛЕ" в разделе Ухое данной инструкции.

Залейте бензин (R)

- Залейте бензин в бак до уровня несколько ниже уровня горловины. Не переливайте. Используйте чистый бензин без содержания свинца с минимальным октановым числом 87. Не смешивайте масло с бензином. Приобретайте бензин в количестве, которое сможете выработать за 30 дней, что обеспечит заправку устройства свежим бензином.



ВНИМАНИЕ: Вытрите пролитое масло или топливо. Не храните, не переливайте и не используйте бензин возле источников открытого огня.



ENNE MOOTORI KÄIVITAMIST

Kontrollige mootoriõli taset (Q)

Tehasest tarnitud lumepuhuri mootor on õliga juba täidetud.

1. Kontrollige mootoriõli taset, kui lumepuhur on paigaldatud horisontaalsele pinnale.
 2. Eemaldage õli täiteava kork/õlimõõtevarras ja pühkige see puhtaks, sisestage mõõtevarras avasse ja keerake kinni, oodake mõni sekund, võtke mõõtevarras välja ja vaadake sellelt õlitaset. Vajadusel lisage õli kuni õlimõõtevarral oleva täisnäduni "FULL". Ärge üle täitke.
- Vaadake informatsiooni mootoriõli vahetamise kohta käesoleva juhendi hoolduspeatükist "MOOTORIÕLI VAHETAMINE".

Lisage bensiini (R)

- Täitke kütusepaak kütusega kuni täiteava kaela alumise servani. Ärge üle täitke. Kasutage värsket, puhast, tavalist pliivaba bensiini, mille oktaanarv on vähemalt 87. Ärge segage kokku õli ja bensiini. Ostke kütust kogustes, mille tarvitate ära 30 päeva jooksul, et tagada kütuse värskest.



HOIATUS: Pühkige ära kogu mahatilkunud õli või kütus. Ärge hoiustage, tilgutage maha ega kasutage bensiini lahtise tule lähedal.



PRIEŠ PALEIDŽIANT VARIKLĮ

Kaip patikrinti variklio alyvos lygį (Q)

Sniego valytuve sumontuotas variklis jau iš gamyklos yra pristatytas pripildytas alyvos.

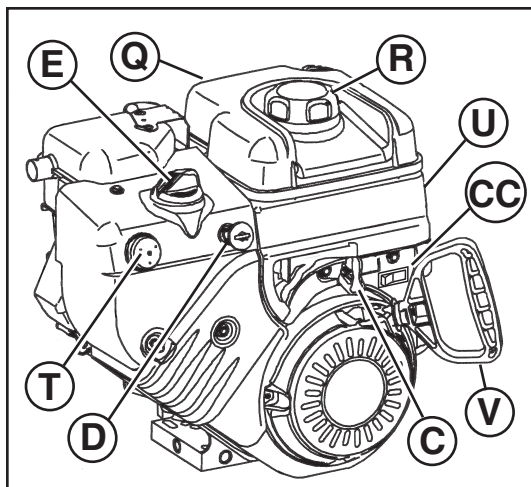
1. Sniego valytuvo variklio alyvą tikrinkite ant lygaus pagrindo.
 2. Nuimkite alyvos pildymo dangtelį / alyvos lygio matuoklę ir švariai nuvalykite, vėl įstatykite alyvos lygio matuoklę ir stipriai užveržkite, palaukite kelias sekundes, ištraukite ir pažiūrėkite alyvos lygį. Jei reikia, įpilkite alyvos iki alyvos lygio matuoklės „FULL“ žymės. Neperpildykite.
- Norėdami pakeisti variklio alyvą, žiūrėkite šio vadovo skyriaus „Techninė priežiūra“ dalį VARIKLIO ALYVOS KEITIMAS.

Kaip įpilti benzino (R)

- Pripildykite degalų baką iki pildymo angos apačios. Neperpildykite. Naudokite šviežią, švarų įprastą bešvinį benzina, kurio mažiausias oktaninis skaičius yra 87. Nemaišykite alyvos su benzinu. Norėdami užtikrinti degalų šviežumą, pirkite tik tiek degalų, kiek sunaudojate per 30 dienų.



ISPĖJIMAS. Nuvalykite nutekėjusią alyvą ar degalus. Nelaikykite, nepilkite ir nenaudokite benzino šalia atviros liepsnos.



LV PIRMS DZINĒJA IEDARBINĀŠANAS

Dzinēja eļļas līmeņa pārbaude (Q)

Sniega metēja dzinējā eļļa ir iepildīta jau rūpnīcā.

1. Pārbaudiet dzinēja eļļas līmeni, kad sniega metējs atrodas uz līdzenas virsmas.
 2. Noņemiet eļļas iepildes atveres vāciņu ar mērstieni un notīriet to. Tad ievietojiet mērstieni un cieši pieskrūvējiet, uzgaidiet dažas sekundes, izņemiet un nolaset eļļas līmeni. Ja nepieciešams, pielejiet eļļu, līdz uz mērstieņa ir sasniegta atzīme "FULL". Nepiepildiet tvertni pārāk pilnu.
- Informāciju par dzinēja eļļas maiņu skatiet šīs rokasgrāmatas sadaļā "Tehniskā apkope", apakšsadaļā "DZINĒJA EĻĻAS MAIŅA".

Benzīna iepilde (R)

- Piepildiet degvielas tvertni līdz tvertnes uzpildes kakliņa lejasdaļai. Nepiepildiet tvertni pārāk pilnu. Lietojiet svaigu, tīru, svinu nesaturošu benzīnu ar oktānskaitli, kas nav mazāks par 87. Nejauciet benzīnu ar eļļu. Lai degviela būtu svaiga, iegādājieties tādu benzīna daudzumu, ko var izlietot 30 dienās.

⚠ BRĪDINĀJUMS! Saslaukiet visu izšļakstīto eļļu un degvielu. Neglabājiet, neizšļakstiet un nelietojiet benzīnu atklātas liesmas tuvumā.

BG ПРЕДИ ДА ЗАПАЛИТЕ ДВИГАТЕЛЯ

Проверка на нивото на маслото в двигателя. (Q)

Двигателя на вашия снегорин е фабрично напълнен с масло още в завода производител.

1. Поставете снегорина на равна повърхност, за да проверите нивото на двигателното масло.
 2. Отвийте капачката за маслото/щеката и избършете добре, поставете щеката и затегнете плътно, изчакайте няколко секунди, отвийте и проверете нивото. Ако е необходимо долейте масло до отметката "FULL" – "ПЪЛНО" на щеката. Не препълвайте.
- За да смените двигателното масло, вижте раздел Поддръжка от това ръководство - "СМЯНА НА ДВИГАТЕЛНОТО МАСЛО".

Доливане на гориво (R)

- Пълнете горивния резервоар до долния ръб на гърловината. Не препълвайте. Използвайте пресен чист обикновен безоловен бензин с минимално октаново число 87. Не смесвайте маслото с бензина. Купувайте горивото в количества, които ще изразходвате в близките 30 дни, по този начин осигурявате свежестта на горивото.

⚠ ПРЕДУПРЕЖДЕНИЕ: Попийте и избършете всяко разлято масло или гориво. Не съхранявайте, разливайте или използвайте бензин в близост до открит огън.

RO ÎNAINTE DE A PORNI MOTORUL

Verificati nivelul combustibilului din motor (Q)

Motorul plugului de zapada a fost alimentat cu combustibil înainte de a fi transportat de la fabrica.

1. Verificati combustibilul din motorul plugului de zapada pe o suprafata nivelata.
 2. Scoateti valva de alimentare cu combustibil/joja si stergeti, reintroduceti joja si insurubati-l strans, steptati cateva secunde, apoi verificati nivelul combustibilului. Daca e necesar, adaugati combustibil pana cand semnul "FULL" (PLIN) de pe joja este atins. Nu umpleti rezervorul pana la refuz.
- Pentru a schimba uleiul de motor, vezi "SCHIMBAREA ULEIULUI DE MOTOR" din sectiunea Intretinere a acestui manual.

Alimentarea cu benzina (R)

- Umpleti rezervorul de combustibil pana la capatul gatului palniei de umplere a rezervorului. Nu umpleti rezervorul pana la refuz. Folositi benzina curata, fara plumb cu minimum 87 octani. Nu amestecati uleiul cu benzina. Cumparati combustibil in cantitati ce pot fi folosite in decursul a 30 zile pentru a asigura prospectimea combustibilului.

⚠ ATENTIE: Stergeti urmele de ulei sau combustibil. Nu varsati, nu depozitati si nu folositi benzina in apropierea unei flacari.



Чтобы запустить двигатель

Двигатель вашего снегоочистителя оборудован электрическим стартером на 230 В перем. тока и ручным стартером. Электрический стартер оснащен трехжильным разъемом питания и предназначен для работы от 230 В перем. тока бытовой розетки.

- Убедитесь, что электросеть в вашем доме имеет напряжение 230 Вольт и имеет возможность подключения через трехжильный провод с заземлением. Если вы не уверены, проконсультируйтесь в соответствующей энергетической службе.

ПРИМЕЧАНИЕ: Используйте удлинительный шнур, рекомендованный для применения вне помещения, длиной не более 15 м (50 футов).

⚠ ПРЕДУПРЕЖДЕНИЕ: Не используйте электрический стартер, если система в вашем доме не выполнена трехжильным проводом с заземлением и имеет напряжение 230 Вольт. Это может привести к травме или поломке устройства.

ХОЛОДНЫЙ СТАРТ – ЭЛЕКТРИЧЕСКИЙ СТАРТЕР

1. Вставьте ключ (D) (Соединенный со шнуром стартера) в отверстие для ключа до щелчка. НЕ ПОВОРАЧИВАЙТЕ ключ. Запасной ключ положите в безопасное место.
2. Установите дроссельную заслонку (C) в положение "FAST".
3. Установите рычаг включено-выключено переключатель (CC) в положение "ON".
4. Поверните рычаг воздушной заслонки (E) в положение "FULL".
5. Нажмите кнопку (T) подкачки топлива 3 (три) раза.

ПРИМЕЧАНИЕ: Нажатие на праймер более рекомендуемого может привести к переливу топлива, что затруднит запуск. Если это все-таки произошло, подождите несколько минут прежде чем заводить двигатель и НЕ НАЖИМАЙТЕ праймер.

6. Подключите удлинительный шнур к двигателю (S).
7. Подключите другой конец удлинительного шнура к заземленной розетке на 230 В перем. тока с тремя отверстиями.
8. Нажмите кнопку стартера (U) пока двигатель не заведется.

ВНИМАНИЕ: Не держите кнопку запуска более 5 секунд. Отпустите кнопку, подождите 5-10 секунд, затем повторите запуск. И так далее пока двигатель не заведется.

9. После того как двигатель завелся отпустите кнопку запуска и плавно поверните рычаг воздушной заслонки в положение "OFF".
10. Сначала отсоединяйте удлинительный шнур от розетки, а уже затем от двигателя.

Дайте двигателю прогреться в течении нескольких минут. Пока двигатель не прогрелся, он не сможет работать с полной мощностью.

ТЕПЛЫЙ СТАРТ – ЭЛЕКТРИЧЕСКИЙ СТАРТЕР

Повторите шаги, описанные выше с воздушной заслонкой (E) в положении "OFF".

ХОЛОДНЫЙ СТАРТ – МЕХАНИЧЕСКИЙ СТАРТЕР

1. Вставьте ключ (D) (Соединенный со шнуром стартера) в отверстие для ключа до щелчка. НЕ ПОВОРАЧИВАЙТЕ ключ. Запасной ключ положите в безопасное место.
2. Установите дроссельную заслонку (C) в положение "FAST".
3. Установите рычаг включено-выключено переключатель (CC) в положение "ON".
4. Поверните рычаг воздушной заслонки (E) в положение "FULL".

5. Нажмите праймер (T) четыре (4) раза если температура окружающего воздуха ниже -10°C (15°F), или два (2) раза если температура находится между -10°C (15°F) и 10°C (50°F). Если температура выше 10°C (50°F), нажимать праймер не нужно.

ПРИМЕЧАНИЕ: Нажатие на праймер более рекомендуемого может привести к переливу топлива, что затруднит запуск. Если это все-таки произошло, подождите несколько минут прежде чем заводить двигатель и НЕ НАЖИМАЙТЕ праймер.

6. Дерните резко ручку стартера (V). Не позволяйте шнуру быстро сматываться обратно.

7. После того как двигатель завелся отпустите ручку стартера и плавно переведите рычаг воздушной заслонки в положение "OFF".

Дайте двигателю прогреться в течении нескольких минут. Пока двигатель не прогрелся, он не сможет работать с полной мощностью.

ТЕПЛЫЙ СТАРТ – МЕХАНИЧЕСКИЙ СТАРТЕР

Повторите шаги, описанные выше с воздушной заслонкой (E) в положении "OFF" НЕ НАЖИМАЙТЕ праймер (T).

Пред остановкой

Дайте двигателю поработать несколько минут для удаления из системы возможной влаги.

Если механический стартер замерз

Если механический стартер замерз и не запускает двигатель, выполните следующее:

1. Возьмитесь за ручку стартера и медленно вытяните так много шнура сколько возможно.
2. Отпустите ручку стартера и позвольте ей свободно намотаться обратно.

Если двигатель по-прежнему не заводится, повторите указанные действия или используйте электрический стартер.



Mootori käivitamine

Lumekoristusmasin on varustatud nii 230 V vahelduvvoolu elektrilise starteri kui ka starterinõõriga. Elektriline starter on varustatud kolmesoonelise toitepistikuga ja on ette nähtud töötamiseks 230 V majapidamisvooluga.

- Veenduge, et teie majas on kolmejuhtmeline, 230-voldine alalisvoolu maandatud süsteem. Kui te pole kindel, pöörduge kvalifitseeritud elektriiku poole.

MÄRKUS: Kasutage ainult välistingimuste jaoks mõeldud pikendusjuhet, mis ei ole pikem kui 15 m (50 jalga).

⚠ HOIATUS: Ärge kasutage elektristarterit, kui teie majas pole kolmejuhtmelist, 230-voldist alalisvoolu maandatud süsteemi. Tulemuseks võib olla tõsine kehavigastus või lumepuhuri kahjustumine.

KÜLMKÄIVITUS - ELEKTRISTARTER

1. Sisestage turvasüütevõti (D) (Kinnitatud tagasikeriva käivitustrossi külge) süütepilusse kuni see kinni klõpsab. ÄRGE pöörake võtit. Hoidke tagavarasüütevõtit ohutus kohas.
2. Viige drosselreguleerimise kang (C) kiirtõoasendisse "FAST".
3. Viige vits (CC) kiirtõoasendisse "ON".
4. Pöörake karburaatori õhuklapi juhtkang (E) täisavatud asendisse "FULL".
5. Vajutage kütuserikastuspumpa (T) kolm (3) korda.

TÄHELEPANU: Ülepumpamine võib põhjustada üleujutust, mis ei lase mootoril käivituda. Kui te ujutate mootori üle, oodake mõned minutid enne uut käivitamist ja ÄRGE kütuserikastuspumpa nuppu vajutage.

6. Ühendage pikendusjuhe mootoriga (S).
7. Ühendage pikendusjuhtme teine ots kolmeavalise maandatud 230 V vahelduvvoolu pistikupesaga.
8. Vajutage starterinuppu (U) kuni mootor käivitub.

OLULINE: Käivitamiskordade vahel ärge käiake mootorit rohkem kui viis sekundit järjest. Enne igat uut proovimist oodake 5-10 sekundit.

9. Kui mootor käivitub, vabastage starterinupp ja viige karburaatori õhuklapi juhtkang aeglaselt suletud asendisse "OFF".
10. Ühendage pikendusjuhe esmalt lahti pistikupesast ja seejärel mootori küljest.

Laske mootoril paar minutit soojeneda. Mootor ei hakka täisvõimsusega tööle enne, kui pole saavutanud tavalist töötemperatuuri.

SOEKÄIVITUS - ELEKTRISTARTER

Järgige ülalnimetatud samme, hoides karburaatori õhuklapi juhtkangi (E) suletud asendis "OFF".

KÜLMKÄIVITUS – TAGASIKERITAV STARTERINÖÖR

1. Sisestage turvasüütevõti (D) (Kinnitatud tagasikeriva käivitustrossi külge) süütevilusse kuni see kinni klõpsab. ÄRGE pöörake võtit. Hoidke tagavarasüütevõtit ohutus kohas.
2. Viige drosselreguleerimise kang (C) kiirtöösendis "FAST".
3. Viige vits (CC) kiirtöösendis "ON".
4. Pöörake õhuklapi juhtkang (E) täisavatud asendisse "FULL".
5. Vajutage kütuserikastuspumpa (T) neli (4) korda, kui temperatuur on alla -10°C (15°F) või kaks (2) korda, kui temperatuur on vahemikus -10°C & 10°C (15°F & 50°F). Kui temperatuur on üle 10°C (50°F), pole pumpamine vajalik.

TÄHELEPANU: Ülepumpamine võib põhjustada üleujutust, mis ei lase mootoril käivituda. Kui te ujutate mootori üle, oodake mõned minutid enne uut käivitamist ja ÄRGE kütuserikastuspumpa nuppu vajutage.

6. Tõmmake tagasikeritavat starterinööri (V) kiiresti käepidemest. Ärge laske starterinööri tagasi joosta.
7. Kui mootor käivitub, vabastage tagasikeritava starterinööri käepide ja viige õhuklapi juhtkang aeglaselt suletud asendisse "OFF".

Laske mootoril paar minutit soojeneda. Mootor ei hakka täisvõimsusega tööle enne, kui pole saavutanud tavalist töötemperatuuri.

SOEKÄIVITUS – TAGASIKERITAVA STARTERINÖÖRIGA
Järgige ülalnimetatud samme, hoides õhuklapi juhtkangi (E) suletud asendis "OFF". ÄRGE vajutage kütuserikastuspumpa nuppu (T).

Enne seiskamist

Laske mootoril mõned minutit töötada, aitamaks mootoril niiskust kuivatada.

Kui tagasikeritav starterinöör on külmunud

Kui tagasikeritav starterinöör on külmunud ja ei käivita mootorit, toimige järgnevalt:

1. Võtke kinni tagasikeritava starterinööri käepidemest ja tõmmake nöör starterist aeglaselt välja nii pikalt kui võimalik.
2. Vabastage tagasikeritava starterinööri käepide ja laske sellel tagasi starterisse joosta.

Kui mootor siiski ei käivitu, korrake ülalnimetatud samme või kasutage elektristarterit.



ISPÉJIMAS. Nenaudokite elektrinio starterio, jei jūsu name nēra 230 V kint. srovēs trijū kontaktū jžeminimo sistemos. Galimas rimtas sužeidimas arba gali būti sugadintas sniego valytuvas.

ŠALTAS PALEIDIMAS – ELEKTRINIS STARTERIS

1. Kiškite apsauginį užvedimo raktelį (D) (prižištas prie rankinio paleidimo lyno) į užvedimo angą, kol išgirsite spragtelėjimą. NESUKITE raktelio. Papildomą apsauginį užvedimo raktelį laikykite saugioje vietoje.
2. Nustatykite droselio gaiduką (C) į „FAST“ padėtį.
3. Įjungimo / išjungimo jungiklį (CC) perjunkite į „ON“ padėtį.
4. Pasukite oro sklendės rankenėlę (E) į „FULL“ padėtį.
5. Nuspauskite kuro siurbliuką (T) tris (3) kartus.

PASTABA. Perpumpavus variklį, jis gali persipildyti ir nepasileisti. Jei perpildėte variklį, palaukite kelias minutes prieš bandydami užvesti ir NESPAUSKITE kuro siurbliuko.

6. Prijunkite jungiamąjį laidą prie variklio (S).
7. Kitą jungiamojo laido galą įjunkite į 230 V kint. srovės įžemintą trijų kontaktų kištukinį lizdą.
8. Laikykite nuspaudę starterio mygtuką (U), kol variklis užsives.

SVARBU. Variklį sukite ne ilgiau nei penkias sekundes per kiekvieną bandymą užvesti. Tarp bandymų užvesti darykite 5–10 sekundžių pertraukas.

9. Paleidę variklį, atleiskite starterio mygtuką ir lėtai perjunkite oro sklendės rankenėlę į „OFF“ padėtį.
10. Jungiamąjį laidą pirmiausia atjunkite nuo kištukinio lizdo, o tada nuo variklio.

Leiskite varikliui keletą minučių padirbti, kad išiltų. Variklis neišvysto visos galios, kol nepasiekia normalios darbinės temperatūros.

ŠILTAS PALEIDIMAS – ELEKTRINIS STARTERIS

Atlikite pirmiau nurodytus veiksmus, palikdami oro sklendės rankenėlę (E) „OFF“ padėtyje.

ŠALTAS PALEIDIMAS – RANKINIS STARTERIS

1. Kiškite apsauginį užvedimo raktelį (D) (prižištas prie rankinio paleidimo lyno) į užvedimo angą, kol išgirsite spragtelėjimą. NESUKITE raktelio. Papildomą apsauginį užvedimo raktelį laikykite saugioje vietoje.
2. Nustatykite droselio gaiduką (C) į „FAST“ padėtį.
3. Įjungimo / išjungimo jungiklį (CC) perjunkite į „ON“ padėtį.
4. Pasukite oro sklendės rankenėlę (E) į „FULL“ padėtį.
5. Nuspauskite kuro siurbliuką (T) tris (3) kartus.

PASTABA. Perpumpavus variklį, jis gali persipildyti ir nepasileisti. Jei perpildėte variklį, palaukite kelias minutes prieš bandydami užvesti ir NESPAUSKITE kuro siurbliuko.

6. Staigiai patraukite rankinio starterio (V) rankenėlę. Neleiskite starterio lynui atšokti atgal.
7. Paleidę variklį, atleiskite rankinio starterio rankenėlę ir lėtai perjunkite oro sklendės rankenėlę į „OFF“ padėtį.

Leiskite varikliui keletą minučių padirbti, kad išiltų. Variklis neišvysto visos galios, kol nepasiekia normalios darbinės temperatūros.

ŠILTAS PALEIDIMAS – RANKINIS STARTERIS

Atlikite pirmiau nurodytus veiksmus, palikdami oro sklendę (E) „OFF“ padėtyje. NESPAUSKITE kuro siurbliuko (T).

Prieš sustabdymą

Leiskite varikliui keletą minučių padirbti, kad nuo jo nudžiūtų likusi drėgmė.

Jeį rankinis starteris yra užšalęs

Jeį rankinis starteris yra užšalęs ir nesuka variklio:

1. Paimkite rankinio starterio rankenėlę ir lėtai ištraukite kuo daugiau starterio lyno.
2. Atleiskite rankinio starterio rankenėlę ir leiskite atsitraukti į starterį.

Jeį vis dar nepavyksta paleisti variklio, pakartokite pirmiau nurodytus veiksmus arba panaudokite elektrinį starterį.



Kaip paleisti variklį

Sniego valytuvo variklyje yra sumontuotas 230 V kint. srovės elektrinis starteris ir rankinis starteris. Elektrinis starteris turi trijų gyslų maitinimo kištuką, skirtą 230 V kint. srovei iš kištukinio lizdo.

- Įsitinkinkite, kad jūsų name yra 230 V kint. srovės trijų kontaktų įžeminimo sistema. Jei nesate tikri, kreipkitės į licencijuotą elektriką.

PASTABA: Naudokite ilginamąjį laidą, kuris rekomenduojamas naudoti lauke ir nėra ilgesnis nei 50 pėdų ((15 m). 40



Dzinēja iedarbināšana

Sniega metēja dzinējs ir aprīkots ar 230 V maiņstrāvas elektrisko starteri un atsitienu starteri. Elektriskais starteris ir aprīkots ar trīs vadu strāvas spraudni un ir paredzēts lietošanai ar 230 V mājsaimniecībās pieejamo maiņstrāvu.

- Pārlicinieties, vai mājsaimniecībā ir trīs vadu sazēmēta 230 V maiņstrāvas sistēma. Ja neesat pārlicināts, sazinieties ar pilnvarotu elektriķi.

PIEZĪME: Izmantojiet pagarinātāju, kas piemērots lietošanai ārvidē un nav garāks par 50 pēdām (15 m).

⚠ BRĪDINĀJUMS! Nelietojiet elektrisko starteri, ja mājsaimniecībā nav trīs vadu sazēmētas 230 V maiņstrāvas sistēmas. Citādi iespējams gūt smagas traumas un sabojāt sniega metēju.

AUKSTA DZINĒJA IEDARBINĀŠANA – ELEKTRISKAIS STARTERIS

1. Aizdedzes atverē ievietojiet drošības aizdedzes atslēgu (D) (piesieta pie atsitienu startera auklas), līdz tā noklikšķ. **NEGRIEZIET** atslēgu. Rezerves drošības aizdedzes atslēgu glabājiet drošā vietā.
2. Droseles vadības sviru (C) pārvietojiet pozīcijā "FAST".
3. Pārvietojiet IESL./IZSL. slēdzi (CC) pozīcijā "ON".
4. Griežiet gaisa vārsta vadības sviru (E) līdz pozīcijai "FULL".
5. Trīs (3) reizes nospiediet degvielas padeves ierīci (T).

PIEZĪME. Pārmērīga degvielas padeve var izraisīt pārplūdi, un dzinējs var neiedarboties. Ja dzinējs ir pārplūdināts, pirms dzinēja atkārtotas iedarbināšanas uzgaidiet dažas minūtes un **NESPIEDIET** degvielas padeves ierīci.

6. Pievienojiet vienu pagarinātāja galu dzinējam (S).
7. Otru pagarinātāja galu pievienojiet sazēmētai trīs vadu 230 V maiņstrāvas kontaktrozetei.
8. Spiediet startera pogu (U), līdz dzinējs iedarbojas.

SVARĪGI! Mēģinot iedarbināt dzinēju, nedarīet to nepārtraukti ilgāk par piecām sekundēm. Pirms katra nākamā mēģinājuma uzgaidiet 5–10 sekundes.

9. Kad dzinējs ir iedarbināts, atlaidiet startera rokturi un lēnām griežiet gaisa vārsta vadības sviru pozīcijā "OFF".
10. Vispirms pagarinātāju atvienojiet no kontaktrozetes un pēc tam no dzinēja.

Ļaujiet dzinējam dažas minūtes uzsilt. Dzinējs nedarbosies ar pilnu jaudu, līdz nav sasniegta normāla darba temperatūra.

SILTA DZINĒJA IEDARBINĀŠANA – ELEKTRISKAIS STARTERIS

Izpildiet iepriekš aprakstītās darbības, paturot gaisa vārsta vadības sviru (E) pozīcijā "OFF".

AUKSTA DZINĒJA IEDARBINĀŠANA – ATSITIENA STARTERIS

1. Aizdedzes atverē ievietojiet drošības aizdedzes atslēgu (D) (piesieta pie atsitienu startera auklas), līdz tā noklikšķ. **NEGRIEZIET** atslēgu. Rezerves drošības aizdedzes atslēgu glabājiet drošā vietā.
2. Droseles vadības sviru (C) pārvietojiet pozīcijā "FAST".
3. Pārvietojiet IESL./IZSL. slēdzi (CC) pozīcijā "ON".
4. Griežiet gaisa vārsta vadības sviru (E) līdz pozīcijai "FULL".
5. Trīs (3) reizes nospiediet degvielas padeves ierīci (T).

PIEZĪME. Pārmērīga degvielas padeve var izraisīt pārplūdi, un dzinējs var neiedarboties. Ja dzinējs ir pārplūdināts, pirms dzinēja atkārtotas iedarbināšanas uzgaidiet dažas minūtes un **NESPIEDIET** degvielas padeves ierīci.

6. Ātri paraujiet atsitienu startera (V) rokturi. Neļaujiet startera auklai rauties atpakaļ.

7. Kad dzinējs ir iedarbināts, atlaidiet atsitienu startera rokturi un lēnām griežiet gaisa vārsta vadības sviru pozīcijā "OFF".

Ļaujiet dzinējam dažas minūtes uzsilt. Dzinējs nedarbosies ar pilnu jaudu, līdz nav sasniegta normāla darba temperatūra.

SILTA DZINĒJA IEDARBINĀŠANA – ATSITIENA STARTERIS

Izpildiet iepriekš aprakstītās darbības, atstājot gaisa vārsta vadības sviru (E) pozīcijā "OFF". **NESPIEDIET** degvielas padeves ierīci (T).

Pirms apturēšanas

Darbiniet dzinēju dažas minūtes, lai nožūtu uz dzinēja esošais mitrums.

Sasalis atsitienu starteris

Ja atsitienu starteris ir sasalis un dzinēju nevar iedarbināt, rīkojieties, kā aprakstīts tālāk.

1. Satveriet atsitienu startera rokturi un lēnām velciet no startera iespējami vairāk auklas.
2. Atlaidiet atsitienu startera rokturi un ļaujiet tam ievirzīties starterī.

Ja dzinēju joprojām nevar iedarbināt, atkārtojiet iepriekš aprakstītās darbības vai lietojiet elektrisko starteri.



Запалване на двигателя

Двигателят на вашия снегорин е оборудван както с електрически starter за променлив ток 230 волта, така и с ръчен starter. Електрическият starter е оборудван със захранващ щепсел с три проводника и е предназначен да работи на битов променлив ток 230 волта.

- Уверте се, че контакта Ви е 230 волта променлив ток и е заземен трижичен. Ако не сте сигурни консултирайте се с лицензиран електротехник.

ЗАБЕЛЕЖКА: Използвайте удължителен кабел, който се препоръчва за употреба на открито, с дължина не повече от 15 м.

⚠ ПРЕДУПРЕЖДЕНИЕ: Не използвайте електрически starter ако контакта ви не е за 230 волта променлив ток и не е заземен трижичен. Това може да доведе до сериозни увреди на Вас и на снегорина.

ЗАПАЛВАНЕ ПРИ СТУДЕН ДВИГАТЕЛ С ЕЛЕКТРИЧЕСКИ СТАРТЕР

1. Поставете контактния ключ (D) (Свързан към стартерното въже) в ключалката, трябва да "кликне". **НЕ ГО ЗАВЪРТАЙТЕ.** Поставете резервния ключ на сигурно място.
2. Поставете лоста за управление на дроселната клапа (C) в позиция "FAST" – БЪРЗО.
3. Преместете тънка (CC) в стоп позиция "ON".
4. Завъртете копчето на смукача (E) до позиция "FULL" – НАПЪЛНО.
5. Натиснете бутона за заливане (T) три (3) пъти.

ЗАБЕЛЕЖКА: Прекалената употреба на обогатителя може да доведе до "задавяне" на двигателя, поради което той няма да запали. Ако задавите мотора, изчакайте няколко минути преди да направите нов опит за стартиране. **НЕ НАТИСКАЙТЕ ОБОГАТИТЕЛЯ.**

6. Свържете удължителния кабел към двигателя (S).
7. Включете другия край на удължителния кабел в заземен контакт с три отвора за променлив ток 230 волта.
8. Натиснете бутона на електрическият starter (U), докато заработи двигателя.

ВАЖНО: Не въртете двигателя повече от 5 секунди в опит да запалите. Изчакайте между 5-10 секунди между всеки опит.

9. Когато двигателя заработи, отпуснете стартерния бутон и бавно преместете копчето на смукача до позиция "OFF" – ИЗКЛЮЧЕН
10. Извадете удължителния кабел първо от контакта, след това от двигателя.

Оставете двигателя да загрее за няколко минути. Той няма да е способен да развие пълната си мощност, докато не достигне нормална работна температура.

ЗАПАЛВАНЕ ПРИ ТОПЪЛ ДВИГАТЕЛ С ЕЛЕКТРИЧЕСКИ СТАРТЕР

Следвайте гореописаните стъпки, като държите копчето (E) на смукача в позиция "OFF"- ИЗКЛЮЧЕН

ЗАПАЛВАНЕ ПРИ СТУДЕН ДВИГАТЕЛ С РЪЧЕН-ВЪЖЕН СТАРТЕР

1. Поставете контактният ключ (D) (Свързан към стартерното въже) в ключалката, трябва да "кликне". **НЕ ГО ЗАВЪРТАЙТЕ.** Поставете резервния ключ на сигурно място.
2. Поставете лоста за управление на дроселната клапа (C) в позиция "FAST" – БЪРЗО .
3. Преместете тънка (CC) в стоп позиция "ON".
4. Завъртете копчето на смукача (E) до позиция "FULL" – **НАПЪЛНО** .
5. Натиснете обогатителя (T) четири (4) пъти, ако външната температура е под -10°C (15°F) или два (2) пъти, ако е между -10°C & 10°C (15°F & 50°F). Ако температурата е над 10°C (50°F), то тогава не е необходим обогатител.

ЗАБЕЛЕЖКА: Прекалената употреба на обогатителя може да доведе до "задавяне" на двигателя, поради което той няма да запали. Ако задавите мотора, изчакайте няколко минути преди да направите нов опит за стартиране. **НЕ НАТИСКАЙТЕ ОБОГАТИТЕЛЯ.**

6. Дръпнете дръжката на ръчния-въжения стартер (V) бързо. Не допускайте стартерното въже да отскача назад.
7. Когато двигателя заработи, отпуснете дръжката на стартерното въже и бавно преместете копчето на смукача до позиция "OFF"- ИЗКЛЮЧЕН.

Оставете двигателя да загрее за няколко минути. Той няма да е способен да развие пълната си мощност докато не достигне нормална работна температура.

ЗАПАЛВАНЕ ПРИ ТОПЪЛ ДВИГАТЕЛ С ВЪЖЕН СТАРТЕР

Следвайте гореописаните стъпки, като държите копчето на смукача в позиция "OFF"- ИЗКЛЮЧЕН. **НЕ НАТИСКАЙТЕ ОБОГАТИТЕЛЯ (E).**

Преди да угасите.

Оставете двигателя да поработи няколко минути за да изсъхне.

Ако въжения стартер е замръзнал

Ако въжения стартер е замръзнал и не може да завърти двигателя, действайте както следва:

1. Хванете дръжката на въжения стартер и бавно издърпайте колкото е възможно повече въже от стартера.
2. Пуснете дръжката на въжения стартер и я оставете да отскочи обратно.

В случаите, при които не можете да завъртите двигателя, повторете гореописаните стъпки или използвайте електрическия стартер.



Pornirea motorului

Motorul frezei de zăpadă este echipat cu un demaror electric de 230 V c.a. și unul cu recul. Demarorul electric este echipat cu un ștecher cu trei conectori și este proiectat să funcționeze la tensiunea de 230 V c.a. a rețelei de alimentare a locuințelor.

- Asigurați-va ca în casa dvs dispuneți de un sistem împamantat cu trei fire 230 Volt C.A. Dacă nu sunteți sigur, consultați un electrician profesionist.

NOTĂ: Folosiți un prelungitor recomandat pentru utilizarea în aer liber, care să nu fie mai lung de 50 picioare (15 m).

⚠ ATENȚIE: Nu folosiți starterul electric dacă nu dispuneți în casa dvs de un sistem împamantat cu trei fire 230 Volt C.A. Altfel se poate produce un accident serios sau o deteriorare a plugului de zapada.

PORNIRE LA RECE - STARTER ELECTRIC

1. Introduceți cheia (D) (Legată la firul de pornire prin șoc) în contact până când se aude un clic. **NU** întoarceți cheia în contact. Pastrati copia cheii de contact într-un loc sigur.
2. Pozitionați controlul regulatorului (C) în poziția "FAST" (REPEDE).
3. Pozitionați bețișor (CC) în poziția "ON".
4. Rotiți controlul obturare (E) în poziția "FULL" (COMPLET)
5. Apăsăți butonul pompei de amorsare (T) de trei (3) ori.

NOTĂ: Folosirea în exces a instalatiei de pornire poate cauza inecarea sau impiedicarea pornirii motorului. Dacă motorul este inecat, așteptați câteva minute înainte de a încerca să-l porniți și **NU** împingeți butonul instalatiei de pornire.

6. Conectați prelungitorul a motorul (S).
7. Cuplați celălalt capăt al prelungitorului la o priză împământată de 230 V c.a. cu trei găuri.
8. Apasați butonul starter (U) până când motorul porneste.

IMPORTANT: Nu porniți motorul mai mult de cinci secunde consecutive între fiecare încercare de a porni motorul. Așteptați între 5 și 10 secunde înainte de fiecare încercare.

9. Când motorul a pornit, dați drumul butonului starter și mutați ușor controlul obturării în poziția "OFF" (OPRIT)
10. Mai întâi deconectați prelungitorul de la priză, apoi de la motor.

Lasati motorul sa se incalzeasca timp de cateva minute. Motorul nu va actiona la puterea maxima pana cand nu atinge temperatura normala de functionare.

PORNIRE LA CALD - STARTER ELECTRIC

Urmati etapele de mai sus, pastrand controlul obturarii (E) în pozitia "OFF" (OPRIT).

PORNIRE LA RECE - STARTER RECUR

1. Introduceți cheia (D) (Legată la firul de pornire prin șoc) în contact până se aude un clic. **NU** rasuciti cheia în contact. Pastrati copia cheii de contact într-un loc sigur.
2. Pozitionați controlul regulatorului (C) în poziția "FAST" (REPEDE).
3. Pozitionați bețișor (CC) în poziția "ON".
4. Rotiți controlul obturării (E) până în poziția "FULL" (COMPLET).
5. Împingeți butonul instalatiei de pornire (T) de patru (4) ori dacă temperatura este sub -10°C (15°F), sau de doua (2) ori dacă temperatura este sub -10°C & 10°C (15°F & 50°F). Dacă temperature depășeste 10°C (50°F), folosirea instalatiei de pornire nu e necesara.

NOTĂ: Folosirea în exces a instalatiei de pornire poate cauza inecarea sau impiedicarea pornirii motorului. Dacă motorul este inecat, așteptați câteva minute înainte de a încerca să-l porniți și **NU** împingeți butonul instalatiei de pornire.

6. Trageți rapid manerul starterului recul (V). Nu permiteți ca coarda starterului să sara înapoi.
7. Când motorul porneste, eliberați manerul starterului recul și mutați încet controlul obturării în poziția "OFF" (OPRIT).

Lasati motorul sa se incalzeasca cateva minute. Motorul nu va actiona la puterea maxima pana cand nu atinge temperatura normala de functionare.

PORNIRE LA CALD - STARTER RECUR

Urmati pasii de mai sus, pastrand obturarea (E) în pozitia "OFF" (OPRIT). **NU** împingeți butonul instalatiei de pornire (T).

Inainte de a opri

Lasati motorul sa mearga cateva minute pentru a-i permite sa usuce orice portiune umeda de pe el.

Daca starterul recul a inghetat

Daca starterul recul a inghetat si nu porneste motorul, procedati dupa cum urmeaza:

1. Prindeti manerul starterului recul si trageți încet afara din starter cat mai multa coarda cat puteti.
2. Eliberati manerul starterului recul si lasati-l sa revina înapoi langa starter.

Daca motorul tot nu porneste, repetati etapele de mai sus sau folositi starterul electric.



СОВЕТЫ ПО УБОРКЕ СНЕГА

- Во время работы дроссельная заслонка должна быть максимально открыта. Полностью открытая заслонка обеспечивает наилучший режим работы устройства.
- Во время уборки глубокого, замерзающего или мокрого снега передвигайтесь медленнее. Используйте для этого рычаг управления скоростью, а НЕ дроссельную заслонку.
- Наиболее легко и эффективно убирать снег сразу после того как он выпал.
- Наилучшее время для уборки снега – раннее утро. В это время снег обычно сухой и не подвержен воздействию прямых солнечных лучей и более высоких температур.
- Убирая снег слегка захватывайте уже убранную полосу, что позволит вам убрать снег более качественно.
- При возможности бросайте снег по ветру.
- Правильно регулируйте высоту направляющих салазок, применительно к условиям работы. Смотрите раздел “РЕГУЛИРОВКА НАПРАВЛЯЮЩИХ САЛАЗОК” данной инструкции.
- Для уборки очень тяжелого снега уменьшите ширину захвата путем частичного захвата уже убранной полосы и уменьшите скорость.
- Во время использования убирайте снег с двигателя. Это обеспечит нормальный забор воздуха и долгую жизнь двигателю.
- По окончании работы дайте двигателю поработать несколько минут чтобы растопить снег и лед вокруг двигателя.
- После каждого использования очистите снегоборщик и вытрите насухо чтобы он был готов к следующему использованию.

⚠ ПРЕДОСТЕЖЕНИЕ: Не работайте снегоборщиком в условиях плохой видимости. Уборка снега в пургу может помешать вам нормально видеть и затруднит безопасное использование устройства.



SOOVITUSED LUMEPUHURIGA TÖÖTAMISEKS

- Lumepuhuriga töötades peab gaasihoob olema alati seatud täispööretele. Täispöörded tagavad lumepuhuri parima jõudluse.
- Minge masinaga sügava, külmunud või raske vettinud lume sisse aeglaselt. Edasiliikumiskiiruse reguleerimiseks kasutage sõidukiiruse juhtkangi, MITTE vits ON/OFF.
- Lund on lihtsam ja efektiivsem eemaldada kohe pärast selle mahasadamist.
- Parim aeg lume eemaldamiseks on varahommikune aeg. Sellel ajal on lumi tavaliselt kuiv ja lumele ei mõju otsene päikesekiirgus ja temperatuuritõus.
- Käige puhastatud rajariba serv ka teist korda üle, et tagada lume täielik eemaldamine.
- Võimalusel heitke lund pärituult.
- Reguleerige tugijalased võrdsele kõrgusele vastavalt käesoleva hetke lumetingimustele. Vaadake käesoleva juhendi peatükki “TUGIJALASTE REGULEERIMINE”.
- Kui lumi on eriti raske, vähendage lume eemaldamise laius, kattes teistkordsel möödumisel eelnevalt puhastatud raja serva ja liikudes aeglaselt.

- Jälgige, et masina kasutamise ajal oleks mootor puhas ja lumevaba. See parandab õhuvoolu ja pikendab mootori kasutusiga.
- Pärast töö lõpetamist laske mootoril mõned minutid töötada, et sulatada mootorit lund ja jääd.
- Puhastage lumepuhur korralikult pärast igat kasutamist ja kuivatage masin nii, et see on valmis järgmiseks kasutamiskorraks.

⚠ HOIATUS: Ärge kasutage lumepuhurit, kui ilmastikutingimused kahjustavad nähtavust. Lume eemaldamine tugeva ja tuulise lumetormi ajal võib teid pimestada ja ohustada lumepuhuri ohutut kasutamist.



PATARIMAI, KAIP VALYTI SNIEGA

- Dirbant su sniego valytuvu, variklis visada turi veikti didžiausiomis apsuksomis. Didžiausios apsuokos užtikrina didžiausią sniego valytuvo našumą.
- Lėčiau važiuokite, kai sniegas yra gilus, šalantis arba labai šlapias. Judėjimo greičio reguliavimui naudokite pavaros greičio valdymo svirtį, o NE droselio gaiduką.
- Lengviau ir ekonomiškiau pašalinti ką tik iškritusį sniegą.
- Geriausias sniego valymo laikas yra ankstyvas rytas. Tokiu metu sniegas paprastai būna sausas ir jo dar nepaveikė tiesioginiai saulės spinduliai ir tirpdanti šiluma.
- Kiekvieną valymo juostą šiek tiek užleiskite ant kitos, kad pašalintumėte visą sniegą.
- Kai įmanoma, sniegą numeskite pavėjui.
- Sureguliuokite slydimo plokštes reikiamame aukštyje pagal esamą sniego būklę. Žr. šio skyriaus dalį KAIP REGULIUOTI SLYDIMO PLOKŠTES.
- Jei sniego labai daug, sumažinkite ant kitos juostos užleidžiamos sniego valymo juostos plotį ir lėtai judėkite.
- Dirbdami saugokite, kad ant variklio nepatektų sniego. Taip geriau cirkuliuos oras ir pailgės variklio naudojimo laikas.
- Baigę valyti sniegą, leiskite varikliui veikti dar kelias minutes, kad nuo variklio nutirtų sniegas ir ledas.
- Po kiekvieno naudojimo sniego valytuvą kruopščiai nuvalykite ir nusauskite šluoste, kad jis būtų parengtas kitam naudojimui.



ĮSPĖJIMAS. Nenaudokite sniego valytuvo, jei dėl oro sąlygų yra prastas matomumas. Valydami sniegą esant stipriai pūgai galite būti apakinti ir gali kilti pavojus saugiai naudoti sniego valytuvą.



PADOMI PAR SNIEGA METĒJA LIETOŠANU

- Sniega metēju vienmēr darbiniet ar pilnībā atvērtu droseli. Pilnībā atvērta drosеле nodrošina vislabāko sniega metēja veiktspēju.
- Dziļā, sasalušā un ļoti slapjā sniegā pārvietojiet ierīci lēnāk. Lai regulētu pārvietošanās ātrumu, lietojiet piedziņas apgriezīenu skaita regulēšanas sviru, NEVIS droseli.
- Sniegs ir visparocīgāk un visefektīvāk notīrāms uzreiz pēc uzsnigšanas.
- Vispiemērotākais laiks sniega tīrīšanai ir agrs rīts. No rīta sniegс парasti ir sauss un nav ticis pakļauts tiešas saules vai sildoša gaisа iedarbībai.
- Tīriet tā, lai tīrīšanas joslas nedaudz pārklātos, – šādi notīrīsīt visu uz celiņa esošo sniegu.
- Ja iespējams, metiet sniegu pa vējam.
- Noregulējiet aizsargplākšņu augstumu atbilstīgi uzsnigušajam sniegam. Skatiet šīs rokasgrāmatasapakšsadaļu "AIZSARGPLĀKŠŅU REGULĒŠANA".
- Ja sniegс ir ļoti smags, samaziniet sniega tīrīšanas zonas platumu, daļēji braucot pa iepriekš notīrīto joslu, un virzieties lēni.
- Sniega metēja lietošanas laikā notīriet sniegu no dzinēja. Gaisа plūsma netiks nosprostota, un dzinēja darbmūžs būs ilgāks.
- Pēc sniega notīrīšanas ļaujiet dzinējam darboties vairākas minūtes, lai izkausētu uz dzinēja esošo sniegu un ledu.
- Pēc katras sniega metēja lietošanas reizes rūpīgi noslaukiet un nosusiniet to.

BRĪDINĀJUMS! Neizmantojiet sniega metēju, ja laika apstākļi apgrūtinā redzamību. No sniega metēja izmestais sniegс vētras apstākļos var būtiski mazināt pārredzamību un tādējādi radīt bīstamus darba apstākļus.



СЪВЕТИ ЗА ПОЧИСТВАНЕ НА СНЕГА

- Винаги експлоатирайте снегорина при двигател, работещ с напълно отворена дроселна клапа ("Пълна газ"). Напълно отворения дросел спомога за постигане на най-добри резултати при работата на снегорина.
- Движете се по-бавно при дълбок, замръзнал или разтопен сняг. За да променят скоростта, използвайте регулатора на скоростта, а не този на дроселната клапа.
- Значително по-лесно и по-ефикасно е да премахнете снега веднага след неговото падане, преди да е натрупал.
- Най-удачното и подходящо време за почистване на снежната покривка е рано сутрин. По това време на денонощието снегът обикновено е сух и все още не е изложен на пряка слънчева светлина и затопляне.
- Частично припокривайте всеки последователен участък, от където сте минали със снегорина за осигуряване на максимален резултат и почистване на всичкия сняг.
- Когато е възможно, изхвърляйте снега по посока на вятъра.
- Нагласете плъзгачите на подходяща височина, съобразно с настоящите условия на снежна покривка. Виж "НАСТРОЙКА НА ПЛЪЗГАЧИТЕ" към този раздел от настоящото ръководство

- При голяма снежна покривка, намалете ширината почищен сняг, чрез припокриване на предходния почищен участък, като се предвижвате бавно.
- Почиствайте снега от двигателя, когато работи. Това ще улесни въздушния поток и удължи живота на двигателя.
- След като сте приключили с почистването на снега, оставете двигателя да поработи няколко минути, за да се разтопят натрупаните по двигателя сняг и лед.
- Изчиствайте цялостно снегорина след всяка употреба и подсушавайте, така че да е подготвен за следващо използване.

ПРЕДУПРЕЖДЕНИЕ: Не работете със снегорина, ако метеорологичната обстановка се влошава видимо. Изхвърлянето на сняг по време на тежки снеговалежи и снежни бури може да Ви заслепи и да бъде рисковано за безопасната работа със снегорина.



SFATURI PENTRU CURATAT ZAPADA

- Actionati intotdeauna plugul de zapada cu motorul la maximum. Viteza maxima asigura cea mai buna functionare a plugului de zapada.
- Inaintati mai incet pe zapada adanca, inghetata sau cu umiditate ridicata. Folositi dispozitivul de control al vitezei de conducere, NU regulatorul, pentru ajustarea vitezei.
- Este mai usor si mai eficient sa se curete zapada imediat dupa ce s-a asternut.
- Cel mai bun moment pentru curatarea zapezii este dimineata devreme, cand zapada e de obicei uscata si nu a fost expusa direct la soare si la temperaturi ridicate.
- Suprapuneti marginile pistelor curatate pentru a va asigura ca toata zapada va fi curatata.
- Daca este posibil aruncati zapada in sensul bataii vantului.
- Ajustati placutele de frana la inaltimea adecvata in functie de conditiile curente de inzapezire. Vezi "AJUSTAREA PLACUTELOR DE FRANA" in aceasta sectiune a manualului.
- Pentru zapada extrem de mare, reduceti latimea pistei de zapada curatate, suprapunand-o partial cu pista curatata anterior si inaintand incet.
- Pastrati motorul curat si neacoperit de zapada in timpul lucrului. Acest lucru va imbunatati fluxul de aer si va prelungi viata motorului.
- Dupa ce s-a incheiat curatarea zapezii, lasati motorul sa mearga cateva minute pentru a topi zapada si and gheata de pe motor.
- Curatati intregul plug de zapada cu atentie dupa fiecare folosire si stergeti-l astfel incat sa fie gata pentru urmatoarea folosire.



ATENTIE: Nu folositi plugul de zapada in conditii de vizibilitate redusa. Curatarea zapezii in timpul unei furtuni de zapada poate fi periculoasa.

| RU УХОД | По окончании очередного сервисного обслуживания впишите даты. | Перед использованием | Каждые 25 часов | Каждые 50 часов | Каждые 100 часов |
|---|---|----------------------|-----------------|-----------------|------------------|
| Проверьте уровень масла в двигателе | • | | | | |
| Проверьте крепления на предмет разбалтывания и убедитесь, что защитное приспособление раструба установлено на место | • | | | | |
| Проверьте давление в шинах | • | | | | |
| Смажьте резьбовые соединения | | | • | | |
| Поменяйте масло в двигателе | | | • | | |
| Проверьте Ремни | | | | • | |
| Проверьте глушитель..... | | | | • | |
| Замените свечу зажигания | | | | | • |

| EE HOOLDUSARUANNE | Täitke kuupäevade lahtrid pärast tavapärase hoolduse teostamist. | Enne kasutamist | Iga 25 tunni järel | Iga 50 tunni järel | Iga 100 tunni järel |
|---|--|-----------------|--------------------|--------------------|---------------------|
| Kontrollige mootoriõli | • | | | | |
| Kontrollige, et ükski kinnitus poleks lahti ja et šahti kaitse oleks paigas | • | | | | |
| Kontrollige rehvide rõhku | • | | | | |
| Määrige pöördteljepunkte | | | • | | |
| Vahetage mootoriõli | | | • | | |
| Kontrollige kiilrihmasid | | | | • | |
| Kontrollige summutit | | | | • | |
| Asendage süüteküünel | | | | | • |

| LT TECHININĖS PRIEŽIŪROS ĮRAŠAI | Atlikę įprastinės priežiūros darbus įrašykite datas | Prieš pradedant darbą | Kas 25 valandas | Kas 50 valandų | Kas 100 valandų |
|---|---|-----------------------|-----------------|----------------|-----------------|
| Patikrinkite variklio alyvą..... | • | | | | |
| Patikrinkite, ar nėra atsilaisvinusių fiksatorių, o vamzdelinę apsaugą būtinai pastatykite į vietą..... | • | | | | |
| Patikrinti slėgį padangose..... | • | | | | |
| Sutepkite besisukančius taškus..... | | | • | | |
| Pakeiskite variklio alyvą..... | | | • | | |
| Patikrinkite diržus..... | | | | • | |
| Patikrinkite duslintuvą | | | | • | |
| Pakeiskite uždegimo žvakę | | | | | • |

| LV | APKOPEŠ REGISTRĀCIJAS LAPA | Ierakstiet regulārās apkopes veikšanas datumus. | Pirms izmantoša- nas | Ik pēc 25 eks- pluatācijas stundām | Ik pēc 50 eks- pluatācijas stundām | Ik pēc 100 eks- pluatācijas stundām |
|-----------|---|---|----------------------------|---|---|--|
| | Pārbaudīt dzinēja eļļas līmeni..... | | • | | | |
| | Pārbaudīt, vai stiprinājumi nav vaļīgi un vai teknes aizsargs ir vietā..... | | • | | | |
| | Pārbaudīt gaisa spiedienu riepās..... | | • | | | |
| | Ieeļļot šarnīrus..... | | | • | | |
| | Nomainīt dzinēja eļļu..... | | | • | | |
| | Pārbaudīt ķīļsiksnaš..... | | | | • | |
| | Pārbaudīt slāpētāju..... | | | | • | |
| | Nomainīt aizdedzes svenci..... | | | | | • |

| BG | СЕРВИЗНИ ДАННИ | Попълнете данните, след завършване на редовната служба. | Преди употреба | На всеки 25 отработени часа | На всеки 50 отработени часа | На всеки 100 отработени часа |
|-----------|--|---|-------------------|-----------------------------------|-----------------------------------|------------------------------------|
| | Проверете моторното масло..... | | • | | | |
| | Проверете дали няма разхлабени затягания и дали предпазният капак на улея е на мястото си..... | | • | | | |
| | Проверете налягането на гумите..... | | • | | | |
| | Смажете болтове и шарнири..... | | | • | | |
| | Сменете моторното масло..... | | | • | | |
| | Проверете образните ремъци..... | | | | • | |
| | Проверете шумозаглушителя..... | | | | • | |
| | Подменете свещта..... | | | | | • |

| RO | SERVICE | Completați datele pe măsură ce finalizați serviciile. | Inainte de folosire | La fiecare 25 ore | La fiecare 50 ore | La fiecare 100 ore |
|-----------|--|--|------------------------|----------------------|----------------------|-----------------------|
| | Verificati uleiul de motor..... | | • | | | |
| | Verificați dacă există elemente de strângere slăbite și verificați ca apărătoarea evacuării să fie la locul său..... | | • | | | |
| | Verificați presiunea cauciucurilor..... | | • | | | |
| | Lubrifiați punctele pivotante..... | | | • | | |
| | Schimbati uleiul de motor..... | | | • | | |
| | Verificați curelele..... | | | | • | |
| | Verificați amortizorul..... | | | | • | |
| | Inlocuiti priza de aprindere prin scanteie..... | | | | | • |

RU Ремни

Проверяйте ремни на предмет повреждений и износа после каждых 50 часов эксплуатации. При необходимости заменяйте их. Ремни не регулируются. Меняйте ремень, если он износился и начал проскальчивать. (См. "СНЯТИЕ КРЫШКИ РЕМЕННЫХ ПРИВОДОВ" в разделе "Сервисное обслуживание и регулировки" данной инструкции).

Ремни вашего снегоотбрасывателя имеют специальную конструкцию и должны меняться только на оригинальные ремни, которые вы можете приобрести у ближайшего дилера. Использование других ремней может привести к нанесению травмы и неисправности снегоотбрасывателя.

EE Rihmad

Kontrollige rihmasid kahjustuste ja kulumise suhtes iga 50 töötunni järel ja vajadusel asendage rihmad. Rihmad pole reguleeritavad. Asendage rihmad, kui need hakkavad kulumise tagajärjel libisema. (Vaadake käesoleva juhendi teenindust ja reguleerimist puudutavat peatükki "RIHMAK-ATTE EEMALDAMINE").

Teie lumepuhuril olevad rihmad on spetsiaalse ehitusega ja neid tuleb asendada tootja originaalvarustusse kuuluvate rihmadega (OEM), mille saate oma lähima edasimüüja käest. Muude kui OEM-rihmade kasutamine võib põhjustada kehavigastusi või kahjustada lumepuhurit.

LT Diržai

Patikrinkite diržus, ar jie nepažeisti ir nesusidėvėję, kaskart po 50 darbo valandų; jei reikia, pakeiskite juos. Diržai nėra reguliuojami. Pakeiskite diržus, jei jie pradeda praslysti nuo susidėvėjimo. (Žr. dalį DIRŽO GAUBTO NUĖMIMAS skyriuje „Priežiūra ir reguliavimas“).

Jūsų sniego valytuve montuojami diržai yra specialios konstrukcijos ir juos reikia keisti originalios įrangos gamintojo diržais, kuriuos galima įsigyti iš artimiausio prekybos taško. Naudojant kitus, ne originalios įrangos gamintojo diržus, galima susižaloti arba sugadinti sniego valytuvą.

LV Kļīšiksnas

Ik pēc 50 ekspluatācijas stundām pārbaudiet, vai kļīšiksnas nav nodilušas un bojātas; ja nepieciešams, nomainiet. Siksna nav regulējama. Ja siksna nodiluma dēļ sāk izslīdēt, nomainiet tās. (Skatiet apakšsadaļu "SIKSNAS PĀRSEGA NOŅEMŠANA" šīs rokasgrāmatas sadaļā "Apkope un regulēšana".)

Sniega metēja kļīšiksnām ir īpaša konstrukcija, un tās jāizstāj ar oriģinālā aprīkojuma ražotāja (OEM) siksna, kas iegādājamas pie vietējā izplatītāja. Ja izmantosit citas siksna (nevis OEM), ir iespējamas traumas vai sniega metēja bojājumi.

BG Образен ремък

Проверявайте образните ремъци за влошаване на качеството и износване на всеки 50 отработени часа време на машината и подменете с нови ако е необходимо. Ремъците не могат да бъдат ремонтирани и обтягани. Сменете ремъците, в случаите когато те не държат и започват да приплъзват поради износване. (виж "ПОДМЯНА НА РЕМЪЦИ" в раздел Обслужване и Настройки от настоящото ръководство).

Образните ремъци на снегорина ви са специално производство и трябва да бъдат подменяни единствено с оригинални такива от оторизиран сервиз на производителя на оборудването (OEM), като за целта се обърнете към най-близкия до вас дилър. Използването на други ремъци, различни от оригиналните може да доведе до контузии и аварии с вас или машината.

RO Curelele

Verificati curelele sa nu fie deteriorate si uzura o data la fiecare 50 ore de functionare si inlocuiti daca este necesar. Curelele nu sunt ajustabile. Inlocuiti curelele daca incep sa alunece. (Vezi "INLOCUIREA CURELEI" in sectiunea service si ajustari a acestui manual).

Curelele ale plugului de zapada sunt construite in mod special si trebuie inlocuite numai de producatorul original al echipamentului cu curele (OEM) disponibile la distribuitorii autorizati. Daca folositi alte curele decat OEM, plugul de zapada poate suferi deteriorari sau poate cauza ranirea celui ce il foloseste.

RU Редуктор привода шнека

- Редуктор привода заполнен смазкой на заводе до необходимого уровня. Контроль за уровнем смазки может потребоваться только если редуктор привода нуждался в ремонте.
- Если требуется смазка, применяйте только смазку Ronex ED #1.

EE Tühjendusteo käigukast

- Käigukast on tehases täidetud määrdeainega kuni õige tasemeni. Määrdeainet tuleb kontrollida vaid siis, kui on teostatud käigukasti hooldust.
- Kui määrdeainet tuleb lisada, kasutage ainult Ronex ED #1 määrde.

LT Sraigto pavarų dėžės karteris

- Pavarų dėžės karteris yra gamykloje užpildytas tepalu iki reikiamo lygio. Vienintelis atvejis, kai gali prireikti naudoti tepalą, yra po pavarų dėžės karterio remonto.
- Jei reikalingi tepalai, naudokite tik „Ronex ED #1“ tepalą.

LV Gliemežtransportiera pārnsumkārbā

- Pārnsumkārbā ir uzpildīta ar atbilstīgu smērvielas daudzumu jau rūpnīcā. Smērvielai ir jāpievērš uzmanība tikai, ja pārnsumkārbai veikta apkope.
- Ja nepieciešams, izmantojiet tikai "Ronex ED #1" smērvielu.

BG Предавателна кутия на шнека

- Предавателната кутия на шнека е фабрично напълнена със смазочно масло до нужното ниво. Единствено при технически преглед на предавателната кутия, може да се наложи да се погледне смазочното масло.
- В случай, че е необходимо смазочно масло, то използвайте единствено и само смазка от марката Ronex ED #1 grease.

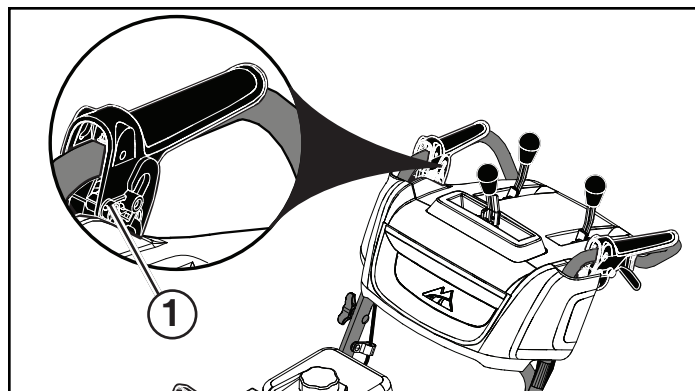
RO Cutia de angrenaj a forezei

- Cutia de angrenaj a fost alimentata in fabrica cu lubrifiant pana la nivelul recomandat. Singura data cand trebuie acordata atentie lubrifiantului este cand s-a efectuat un service al cutiei de angrenaj.
- Daca este necesar lubrifiant, folositi numai unsoare Ronex ED #1.

RU Система привода хода

НЕ СМАЗЫВАЙТЕ компоненты привода, находящиеся внутри снегоотбрасывателя. Звездочки, шестигранные валы, диски привода и фрикциона не нуждаются в смазке. Подшипники и втулки имеют смазку внутри и на протяжении всего срока службы не нуждаются в обслуживании.

ВНИМАНИЕ: Смазка любого из вышеупомянутых компонентов может привести к нарушению нормального функционирования системы привода хода и, как следствие, повреждению снегоотбрасывателя.



EE Veojamisüsteem

ÄRGE määrige lumepuhuris olevaid veosi. Ketirattad, kuuskantvõllid, juhtkettad ja hõõrdratas ei vaja määrimist. Laagrid ja puksid on määritud kogu kasutusaja kestvuseks ja ei vaja hooldust.

ETTEVAATUST: Ülalnimetatud komponentide määrimine võib reostada hõõrdratast ja kahjustada teie lumepuhuri juhtsüsteemi.

RU В начале каждого сезона или через каждые 25 часов эксплуатации наносите небольшое количество белой литиевой смазки на выступы блокировки (1).

EE Iga hooaja algusel või pärast iga 25 töötundi määrige siseblokeeringu muhve väikese koguse valge liitiummäärdega (1).

LT Traukos pavaros sistema

NETEPKITE sniego valytuvo pavaros dalių. Krumpliaračių, šešiabriaunių velenų, pavaros disko ir trinties rato tepti nereikia. Rutuliniai guoliai ir įvorės yra suteptos iki naudojimo pabaigos ir jiems priežiūros nereikia.

DĖMESIO! Dėl anksčiau nurodytų dalių sutepimo gali būti užterštas trinties ratas ir pažeista jūsų sniego valytuvo pavarų sistema.

LT Kiekvieno sezono pradžioje arba kas 25 eksploatavimo valandas blokavimo įvorių sutepkite nedideliu kiekiu ličio tepalo (1).

LV Katras sezonas sākumā vai ik pēc 25 ekspluatācijas stundām ieziediet bloķējošā savienojuma izcīņņus (1) ar nelielu daudzumu baltās liģija smērvielas.

LV Vilces piedziņas sistēma

NEĒĻĻOJIET piedziņas sastāvdaļas sniega metēja iekšpusē. Zobrati, sešstūru vārpstas, dzenošais disks un berzes ritenis nav jāēļļo. Gultņi un iemavas ir ieeļļoti visam darbmužam, un tehniskā apkope tiem nav nepieciešama.

UZMANĪBU! Eļļojot iepriekš norādītās detaļas, iespējams piesārņot berzes riteni un sabojāt sniega metēja piedziņas sistēmu.

BG В началото на всеки сезон или на всеки 25 часа използване нанесете малко количество литиева грес върху щифтовете на блокиривката (1).

RO La începutul fiecărui anotimp sau după 25 de ore de utilizare, aplicați o cantitate mică de vaselină albă cu litiu pe bosajele de interblocare (1).

BG Система на трансмисията

НЕ смазвайте вътрешните компоненти в снегорина. Зъбните колела, шестостенните валове, притискателния и фрикционния диск не изискват смазване. Лагерите и втулките са фабрично смазани за целия период на техническата им експлоатация и не изискват по-нататъшна поддръжка.

ВНИМАНИЕ: Всяко смазване на гореизброените компоненти може да доведе до замърсяване на триещото /фрикционното/ колело и повреда в управляващата система на вашия снегорин.

RO Sistemul de conducere prin tractare

NU lubrifiați componentele din interiorul plugului de zapada. Roatele de lant, axurile hexagonale, drive discurile și roata de fricțiune nu necesită lubrifiere. Imbinările sunt lubrificate din fabrica și nu necesită intretinere.

PRECAUȚIUNE: Orice lubrifiere a componentelor de mai sus poate cauza contaminarea rotii de fricțiune și pot deteriora sistemul de comenzi al plugului de zapada.

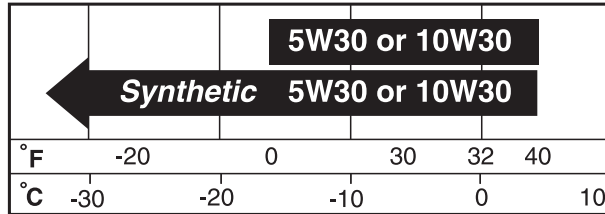


ДВИГАТЕЛЬ

См. руководство по эксплуатации на двигатель.

Смазка

Проверяйте уровень масла в картере двигателя перед запуском и после каждых пяти (5) часов эксплуатации машины. Проверять уровень масла в картере, не забываяте закручивать крышку со щупом до конца.



Меняйте масло через каждые 25 часов эксплуатации либо один раз в год, если снегоотбрасыватель используется менее 25 часов в год.

ДЛЯ ЗАМЕНЫ МАСЛА

Планируя замену масла, учитывайте ожидаемый уровень температур.

- Убедитесь, что снегоотбрасыватель стоит на ровной поверхности.
- Масло будет лучше течь в теплую погоду.
- Соберите масло в подходящую емкость.

ПРИМЕЧАНИЕ: Снимите со снегоборщника колесо для облегчения доступа к пробке для слива масла и установки соответствующей емкости.

1. Отсоедините провод свечи зажигания от свечи и расположите его так, чтобы избежать случайного контакта со свечей.
2. Протрите место вокруг сливного отверстия.
3. Выкрутите пробку слива масла и слейте масло в подходящую емкость.
4. Установите пробку слива масла на место и тщательно затяните.
5. Вытрите пролитое масло со снегоотбрасывателя и двигателя.
6. Установите левое колесо (если оно было снято для слива масла). Обращайте внимание на то, чтобы штифт с защелкой был установлен в надлежащее отверстие на оси колеса (См. "СНЯТИЕ КОЛЕС" в разделе "Сервисное обслуживание и регулировки" настоящего Руководства).
7. Снимите крышку масляного бака со щупом. Будьте внимательны, чтобы грязь не попала внутрь двигателя.
8. Залейте через горловину масло. Лейте медленно. Не перелейте.
9. Для контроля за уровнем используйте щуп. Измеряя уровень масла, не забываяте закручивать крышку до конца. Масло должно быть налито до уровня "FULL" на щупе.
10. Вытрите пролившееся масло.

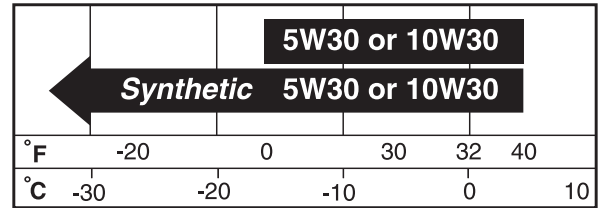


MOOTOR

Vaadake mootori juhendit.

Määrimine

Kontrollige karteris olevat õlitaset enne mootori käivitamist ja pideva kasutamise korral iga viie (5) töötunni järel. Keerake õlitäiteava kork/mõõtevarras iga kord pärast õlitase kontrollimist korralikult kinni.



Vahetage õli iga 25 töötunni järel või vähemalt kord aastas, kui lumepuhurit ei kasutata aastas 25 tundi.

MOOTORIÕLI VAHETAMINE

Määratlege eeldatav temperatuurivahemik enne järgmist õlivahetust.

- Veenduge, et lumepuhur on horisontaalsel pinnal.
- Õli jookseb välja paremini, kui see on soe.
- Koguge õli sobivasse anumasse.

MÄRKUS: Õli väljalaske korgi juurde pääsemiseks ja selle alla sobiva anuma paigaldamiseks on võimalik eemaldada lumefreesi ratas.

1. Ühendage juhe süüteküünalt lahti ja asetage juhe kohta, kus see ei puutu küünlaga kokku.
2. Puhastage tühjendusava korgi ümbrus.
3. Eemaldage tühjendusava kork ja laske õli sobivasse anumasse.
4. Asetage tühjendusava kork tagasi kohale ja keerake kõvasti kinni.
5. Pühkige lumepuhurilt ja mootorilt ära kogu mahatilkunud õli.
6. Pange tagasi vasakpoolne ratas (kui see eemaldati õli väljalaskmiseks). Veenduge, et paigaldate tihvti ja kinniti õigeste rattavõlli aukudesse (Vaadake käesoleva kasutusjuhendi osa Hooldus ja reguleerimine lõiku "RATASTE EEMALDAMINE").
7. Eemaldage õlitäiteava kork/mõõtevarras. Olge ettevaatlik, et mootoris ei satuks mustust.
8. Täitke mootor mõõtevarda toru kaudu uue õliga. Valage aeglaselt. Ärge üle täitke.
9. Kasutage õlitase kontrollimiseks õlitäiteava korgil/mõõtevardal olevat näidikut. Veenduge, et mõõtevardaga kork on korralikult lugemi saamiseks kõvasti kinni keeratud. Hoidke õlitaset mõõtevardal oleva täisnäidu "FULL" juures.
10. Pühkige ära kogu mahatilkunud õli.

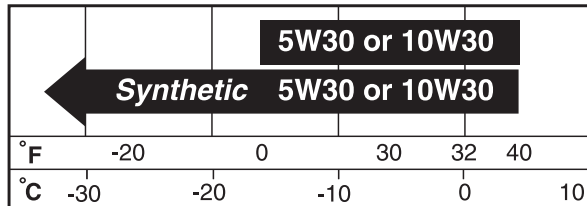


VARIKLIS

Žr. variklio vadovą.

Tepimas

Prieš paleisdami variklį ir po kiekvienų penkių (5) nuolatinio darbo valandų patikrinkite alyvos lygį alkūninio veleno korpuse. Stipriai užsukite alyvos pildymo dangtelį / lygio matuoklę kaskart, kai patikrinatė alyvos lygį.



Alyvą keiskite kas 25 darbo valandas arba bent kartą per metus, jei sniego valytuvą per metus nėra naudojamas 25 valandas.

VARIKLIO ALYVOS KEITIMAS

Prieš keisdami alyvą nustatykite numatomą temperatūrų diapazoną.

- Pastatykite sniego valytuvą ant lygaus paviršiaus.
- Alyva lengviau ištekės, kai ji šilta.
- Išleiskite alyvą į atitinkamą talpą.

PASTABA. Kad prieiga prie alyvos išleidimo kamščio būtų lengvesnė ir būtų patogiau padėti tinkamą talpą, galima nuimti kairįjį ratą. (Žr. dalį RATŲ NUĖMIMAS skyriuje „Priežiūra ir reguliavimas“.)

1. Atjunkite žvakės laidą ir padėkite jį tokioje vietoje, kad jis neprišiliestų prie žvakės.
2. Nuvalykite vietą aplink išleidimo angos kamštį.
3. Išimkite išleidimo kamštį ir į tinkamą talpą išleiskite alyvą.
4. Įstatykite išleidimo kamštį ir jį tvirtai priveržkite.
5. Išvalykite iš sniego valytuvo ir iš variklio išsipylusią alyvą.
6. Sumontuokite kairįjį ratą (jei buvo nuimtas norint išleisti alyvą). Būtinai įstatykite rato ir tvirtinimo kaiščius į reikiamas rato ašies angas (žr. šio vadovo skyriaus „Priežiūra ir reguliavimas“ dalį RATŲ NUĖMIMAS).
7. Išimkite alyvos pildymo angos dangtelį / matuoklę. Būkite atsargūs, kad į variklį nepatektų teršalų.
8. Užpildykite variklį alyva per alyvos matuoklės vamzdelį. Pilkite lėtai. Neperpildykite.
9. Ant alyvos pildymo dangtelio esančia matuokle tikrinkite lygį. Kad matuoklės rodmenys būtų tikslūs, matuoklę tvirtai prisukite. Alyvos lygis turi būti ties matuoklės žyme „FULL“ (pilnas).
10. Nuvalykite išsipylusią alyvą.

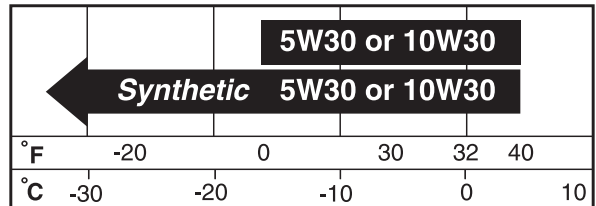


DZINĒJS

Skatiet dzinēja rokasgrāmatu.

Eļļošana

Pārbaudiet kartera eļļas līmeni pirms dzinēja iedarbināšanas un pēc katrām piecām (5) nepārtrauktas lietošanas stundām. Pēc katras eļļas līmeņa pārbaudes cieši pievelciet eļļas iepildes vāciņu/mērstieni.



Mainiet eļļu ik pēc 25 ekspluatācijas stundām vai vismaz reizi gadā, ja sniega metējs gada laikā netiek lietots vismaz 25 stundas.

DZINĒJA EĻĻAS MAIŅA

Pirms eļļas maiņas nosakiet paredzamo temperatūras diapazonu.

- Sniega metējam jāatrodas uz līdzenas virsmas.
- Silta eļļa izplūdis ātrāk.
- Savāciet eļļu piemērotā tvertnē.

PIEZĪME. Varat noņemt sniega metēja kreisās puses riteni, lai atvieglotu piekļuvi eļļas noliešanas aizgriežnim un novietotu piemērotu tvertni. (Skatiet apakšsadaļu “RITEŅU NOŅEMŠANA” šīs rokasgrāmatas sadaļā “Apkope un regulēšana”.)

1. Atvienojiet aizdedzes sveces vadu no aizdedzes sveces un novietojiet to tā, lai vads nevarētu saskarties ar sveci.
2. Notīriet vietu ap noliešanas aizgriežni.
3. Izņemiet noliešanas aizgriežni un noteciniet eļļu piemērotā tvertnē.
4. Ievietojiet noliešanas aizgriežni un cieši to pievelciet.
5. Noslaukiet izšķakstīto eļļu no sniega metēja un dzinēja.
6. Uzstādiet kreisās puses riteni (ja noņēmat to, lai noteicinātu eļļu). Noteikti ievietojiet riteņa tapu un fiksatoru pareizajā urbumā riteņa asī (skatiet apakšsadaļu “RITEŅU NOŅEMŠANA” šīs rokasgrāmatas sadaļā “Apkope un regulēšana”).
7. Noņemiet eļļas iepildes vāciņu/mērstieni. Gādājiet, lai dzinējā neiekļūtu netīrumi.
8. Iepildiet dzinējā eļļu pa eļļas mērstieņa cauruli. Iepildiet lēni. Nepiepildiet tvertni pārāk pilnu.
9. Lai noteiktu līmeni, izmantojiet skalu uz eļļas iepildes vāciņa/mērstieņa. Lai rādījums būtu pareizs, mērstieņa vāciņam jābūt cieši ieskrūvētam. Eļļas līmenis nedrīkst pārsniegt atzīmi “FULL” uz mērstieņa.
10. Noslaukiet izšķakstīto eļļu.

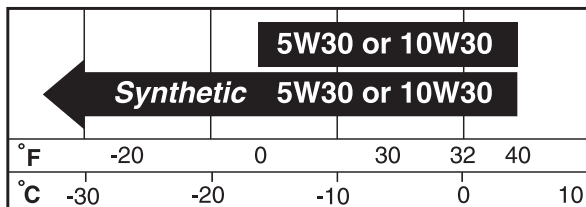


ДВИГАТЕЛ

Виж ръководството за експлоатация на двигателя.

Смазки

Провери нивото на маслото /нивото на маслото в картера/ преди запалване на двигателя и на всеки пет отработени часа. Затегнете капачката на резервоара за маслото / уверете се, че сте потопили щеката за маслото до дъното при всяка проверка на маслото.



Сменяйте маслото на отработено време от 25 часа или поне веднъж годишно, в случаите при които снегоринът не е бил експлоатиран 25 часа през годината.

СМЯНА НА МОТОРНОТО МАСЛО

Определете очакваната температурна граница преди новата смяна на маслото.

- Уверете се, че снегорина е на равна повърхност.
- Маслото ще изтича по-бързо, когато е загрято.
- Съберете отработеното масло в подходящ съд.

ЗАБЕЛЕЖКА: От снегорина може да се свали колело, за да се осигури по-лесен достъп до пробката за оттичане на маслото и поставяне на подходящ контейнер.

1. Извадете кабела на запалителната свещ и го поставете на място, където няма пряк контакт със свещта.
2. Почистете мястото около пробката.
3. развийте пробката и изсипете маслото в подходящ съд.
4. Монтирайте пробката и затегнете внимателно.
5. Избършете всяка капка разсипано масло от снегорина и двигателя.
6. Монтирайте лявото колело (ако е свалено за източване на маслото). Непременно монтирайте щифта на колелото и задържащия щифт в правилния отвор на оста на колелото (вж. "СВАЛЯНЕ НА КОЛЕЛАТА" в раздела за сервизно обслужване и регулиране на това ръководство).
7. Премахнете капачката на маслото/щеката за измерване на маслото. Уверете се, че в двигателя не попадат мръсотии.
8. Налейте масло в двигателя през трубата на щеката. Наливайте бавно. Не препълвайте.
9. За да проверите нивото на маслото използвайте скалата върху щеката. Уверете се, капачката със щеката са завити напълно за по-точно отчитане на нивото на маслото. Поддържайте нивото на маслото до отбелязаната позиция "FULL" - "ПЪЛНО" на контролната щекка за измерване нивото на маслото.
10. Избършете всички капчици разлято масло.

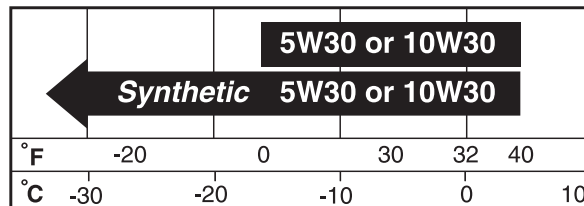


MOTORUL

Vezi manualul motorului.

Lubrifierea

Verificati nivelul uleiului din rezervor inainte de a porni motorul si la fiecare cinci (5) ore de folosire continua. Stranget binei capacul de alimentare cu ulei / joja de fiecare data cand verificati nivelul uleiului.



Schimbati uleiul dupa fiecare 25 ore de functionare sau cel putin o data pe an daca plugul de zapada nu e folosit timp de 25 ore cumulate intr-un an.

SCHIMBAREA ULEIULUI DE MOTOR

Stabiliti vatiartia aproximativa de temperatura pana la urmatoarea schimbare de ulei.

- Asigurati-va ca plugul de zapada functioneaza pe o suprafata nivelata.
- Uleiul se va scurge mai usor daca este cald.
- Colectati uleiul intr-un container adecvat.

NOTĂ: O roată poate fi demontată de pe freza de zăpadă pentru a permite un acces mai ușor la bușonul de golire a uleiului și pentru a putea pune un recipient adecvat.

1. Deconectati firul de aprindere prin scanteie de priza de aprindere prin scanteie si plasati-l intr-un loc unde nu poate intra in contact cu priza.
2. Curatati zona dimprejurul gurii de scurgere a uleiului.
3. Scoateti dopul gurii de scurgere a uleiului si scurgeti uleiul intr-un container adecvat.
4. Instalati dopul de scurgere a uleiului si strangeti bine.
5. Stergeti urmele de ulei scurs pe plugul de zapada si pe motor.
6. Montați roata din stânga (dacă a fost scoasă pentru a scurge uleiul). Aveți grijă să introduceți știftul cu inel al roții și știftul de fixare în orificiul corespunzător din butucul roții (Vezi "SCOATEREA ROȚILOR" din secțiunea Întreținerea și reglarea din acest manual).
7. Scoateti capacul de alimentare cu ulei /joja. Fiti atenti sa nu intre praf sau mizerie in motor.
8. Reumpleti motorul cu ulei prin tubul jojei pentru ulei. Turnati incet. Nu umpleti pana la refus.
9. Folositi joja pentru verificarea nivelului. Asigurati-va ca capacul jojei este strans bine pentru o citire adecvata a nivelului. Pastrati uleiul la nivelul liniei "FULL" (PLIN) de pe joja.
10. Stergeti urmele de ulei varsate.

RU Глушитель
Осмотрите и замените глушитель, если он в результате коррозии пришел в негодность и представляет опасность как источник открытого огня и/или иную угрозу.

EE Summuti
Kontrollige ja asendage roostetanud summuti, sest see võib põhjustada tuleohtu ja/või kahjustusi.

LT Duslintuvas
Patikrinkite ir pakeiskite surūdijusį duslintuva, nes dėl gedimų gali kilti gaisras ir (arba) galite sugadinti įrangą.

LV Slāpētājs
Pārbaudiet slāpētāju un nomainiet, ja tas ir korodējis; citādi ir iespējams ugunsgrēks un/vai aprīkojuma bojājums.

BG Шумозаглушител
Проверете и подменете ръждясалия заглушител, тъй като това може да доведе от опасност от пожар и/или повреда

RO Amortizor
Inspectați și înlocuiți amortizorul erodat deoarece ar putea crea un incendiu sau alte pagube.

RU Свеча зажигания
Меняйте свечу зажигания в начале каждого сезона или после каждых 100 часов эксплуатации. Тип свечи и межэлектродный зазор приведены в инструкции на двигатель.

EE Süüteküünal
Asendage süüteküünal iga hooaja alguses või iga 100 töötunni järel, sõltuvalt sellest, milline aeg enne kätte jõuab. Süüteküünla tüüp ja sädevahemiku säte on näidatud mootori juhendis.

LT Uždegimo žvakė
Pakeiskite žvakę kiekvieno sezono pradžioje arba kaskart po 100 darbo valandų. Žvakės tipas ir reguliavimo nustatymai parodyti variklio vadove.

LV Aizdedzes svece
Nomainiet aizdedzes sveci, sākot jaunu sezonu vai nostrādājot 100 stundas (atkarīgs no tā, kurš nosacījums īstenojas ātrāk). Aizdedzes sveces veids un atstatums ir norādīti dzinēja rokasgrāmatā.

BG Запалителна свещ
Подменете запалителната свещ в началото на всеки сезон или след достигане на всеки 100 часа отработено време, в зависимост от това кое е настъпило първо. Вида на свещта и разстоянието между електродите са указани в ръчника с инструкции за експлоатация на двигателя.

RO Priza de aprindere prin scanteie
Înlocuiți priza de aprindere prin scanteie la începutul fiecărui anotimp sau după fiecare 100 ore de funcționare, în funcție de caz. Tipul de priza de aprindere prin scanteie amplasarea bresei sunt indicate în manualul motorului.

RU ЧИСТКА

ВАЖНО: Для повышения производительности содержите кожух снегоотбрасывателя в чистоте, свободным от грязи или мусора. Чистите снегоотбрасыватель снаружи после каждого использования.

ВНИМАНИЕ: Извлеките ключ безопасного запуска. Отсоедините провод свечи зажигания от свечи и расположите его так, чтобы избежать случайного контакта со свечей.

- Содержите все поверхности/движители чистыми от топлива, масла и т.д.
- Мы не рекомендуем использовать садовые шланги для чистки снегоотбрасывателя, если электрическая система, глушитель и карбюратор не будут закрыты от доступа воды. Вода при попадании в двигатель может сократить его рабочий ресурс.

EE PUHASTAMINE

OLULINE: Masina parima talitluse tagamiseks hoidke lumepuhuri korpus vabana ja puhtana mis tahes mustus-est ja prahist. Puhastage lumepuhuri pealispind pärast igat kasutamist.

HOIATUS: Eemaldage turvasüütevõti. Ühendage juhe süüteküünlalt lahti ja asetage juhe kohta, kus see ei puutu küünlaga kokku.

- Hoidke lihvitud pinnad/rattad bensiinist, õlist vms. puhtana.
- Me ei soovita lumepuhuri puhastamiseks kasutada aiavoolikut, välja arvatud siis, kui masina elektrisüsteem, summuti ja karburaator on vee eemalehoidmiseks kaetud. Mootorisse sattunud võib lühendada mootori kasutusiga.

LT VALYMAS

SVARBU. Kad įrenginys nepriekaištingai veikty, sniego valytuvo korpusas turi būti švarus ir be šiukšlių. Po naudojimo nuvalykite sniego valytuvo išorę.

ĮSPĖJIMAS. Išimkite apsauginį užvedimo raktelį. Atjunkite uždegimo žvakės laidą nuo žvakės ir padėkite jį tokioje vietoje, kad jis negalėtų liesti žvakės.

- Saugokite apdailos paviršius / ratus nuo benzino, alyvos ir t. t.
- Jūsų sniego valytuvui nerekomenduojame naudoti laistymo žarnos, jei elektros sistema, duslintuvas ir karbiuratorius yra neapsaugoti nuo vandens. Į variklį patekęs vanduo sutrumpins jo naudojimo laiką.

LV TĪRĪŠANA

SVARĪGI! Lai nodrošinātu optimālu veiktspēju, raugiet, lai uz sniega metēja korpusa nebūtu netīrumu vai gružu. Pēc katras izmantošanas reizes notīriet sniega metēju no ārpusēs.

BRĪDINĀJUMS! Izņemiet drošības aizdedzes atslēgu un atvienojiet aizdedzes sveces vadu no aizdedzes sveces. Novietojiet vadu tā, lai tas nevarētu saskarties ar aizdedzes sveci.

- Gādājiet, lai uz krāsotajām virsmām / riteņiem nebūtu benzīna, eļļas u. c.
- Ražotājs neiesaka izmantot dārza šļūteni sniega metēja tīrīšanai; tas pieļaujams tikai ar nosacījumu, ka elektriskā sistēma, slāpētājs un karburators ir pārsegti un tiem nevar piekļūt ūdens. Ja dzinējā iekļūst ūdens, dzinēja darbmūžs var saīsināties.

BG ПОЧИСТВАНЕ

ВАЖНО: За постигане на най-добри експлоатационни качества, не допускайте замърсяване на кожуха на снегорина с прах или боклук. Почиствайте добре външната страна на снегорина след всяка употреба.

ПРЕДУПРЕЖДЕНИЕ: Внимателно извадите ключа за запалване. Извадете кабела на запалителната свещ и го поставете на място, където няма пряк контакт със свещта.

- Старайте се да не попада бензин, масло и други подобни върху почистените повърхности/колелата.
- Не се препоръчва почистването на снегорина с помощта на градински маркуч, освен когато са покрити електрическата система, заглушителя и карбуратора с цел да непроникне вода във вътрешността. Попадане на вода в двигателя води до намаляване на живота му.

RO CURATAREA

IMPORTANT: Pentru o functionare optima, pastrati carcasa plugului de zapada curatata de praf sau resturi. Curatati suprafata plugului de zapada dupa fiecare folosire.

ATENTIE: Scoateti cheia din contact. Deconectati firul de aprindere prin scanteie de priza de aprindere prin scanteie si plasati-l intr-un loc unde nu poate intra in contact cu priza.

- Pastrati suprafetele finisate/rotile curate de benzina, ulei, etc.
- Nu este recomandat sa se foloseasca un furtun de gradina pentru a curata plugul de zapada decat daca sistemul electric, amortizorul si carburatorul sunt acoperite pentru a opri apa sa patrunda. Apa in motor reduce viata motorului.



ВНИМАНИЕ: Во избежание травм, перед проведением сервисного обслуживания или регулировкой:

1. Установите переключатель ВКЛ / ВЫКЛ в положение "OFF".
2. Извлеките ключ безопасного запуска.
3. Убедитесь, что шнек и все движущиеся части остановились.
4. Отсоедините провод от свечи зажигания и расположите его так, чтобы избежать случайного контакта со свечой.

СНЕГООТБРАСЫВАТЕЛЬ

Регулировка высоты снегоотбрасывателя

См. раздел "РЕГУЛИРОВКА ОПОРНЫХ ПЛАСТИН" в разделе "ПОРЯДОК РАБОТЫ" данной инструкции.

Дефлектор раструба

Дефлектор раструба крепится к верхней части раструба и обеспечивает отбрасывание снега в сторону от оператора. В случае если неисправности дефлектора, он подлежит замене.

ВНИМАНИЕ: Во избежание серьезных травм никогда не осуществляйте эксплуатацию снегоотбрасывателя со снятым или неисправным дефлектором.

- Для изменения направления и дальности отбрасывания снега см. раздел "ДЛЯ УПРАВЛЕНИЯ ВЫБРОСОМ СНЕГА" в разделе "ПОРЯДОК РАБОТЫ" данной инструкции.



HOIATUS: Vältimaks tõsiseid kehavigastusi pidage enne igat hoolduse või reguleerimise teostamist silmas järgmist:

1. Viige vits seiskamisasendisse "OFF".
2. Eemaldage turvasüütevõti.
3. Veenduge, et tühjendustigu ja kõik liikuvad osad on täielikult seiskunud.
4. Ühendage juhe süüteküünlalt lahti ja asetage juhe kohta, kus see ei puutu küünlaga kokku.

LUMEPUHUR

Lumepuhuri kõrguse reguleerimine

Vaadake käesoleva juhendi kasutuspeatükke "PÕHJAKAITSEPLAATIDE REGULEERIMINE" ja "KRAAPERI PLAAT".

Renni deflektor

Tühjendusrenni peale kinnitatud renni deflektor on mõeldud väljapaisatava lume suunamiseks juhust eemale. Kui deflektor kahjustub, tuleb see asendada.

HOIATUS: Vältimaks tõsiseid kehavigastusi, ärge kunagi töötage lumepuhuriga, millelt deflektor on eemaldatud või kahjustatud.

- Lume väljapaiskamissuuna ja/või kauguse muutmiseks vaadake käesoleva juhendi kasutuspeatükki "LUME VÄLJAPAIKAMISPROTSESSI JUHTIMINE".



ĮSPĖJIMAS. Norėdami išvengti rimtų sužalojimų, prieš atlikdami bet kokius priežiūros arba reguliavimo darbus:

1. Nustatykite droselio gaiduką į padėtį „STOP“.
2. Išimkite apsauginį užvedimo raktelį.
3. Įsitikinkite, kad sraigtas ir visos judančios dalys visiškai sustojo.
4. Atjunkite uždegimo žvakės laidą ir padėkite jį tokioje vietoje, kad jis neprisiliestų prie žvakės.

SNIEGO VALYTUVAS

Sniego valytuvo aukščio reguliavimas

Žr. dalį KAIP REGULIUOTI SLYDIMO PLOKŠTES ir GRANDIKLIS šio vadovo skyriuje „Naudojimas“.

Išmetimo kreiptuvo deflektorius

Išmetimo kreiptuvo deflektorius, pritvirtintas prie išmetimo kreiptuvo viršaus, skirtas tam, kad išmetamas sniegas būtų nukreipiamas toliau nuo operatoriaus. Jei deflektorius pažeistas, jį reikia pakeisti.

ĮSPĖJIMAS. Kad išvengtumėte rimtų sužalojimų, niekada nenaudokite sniego valytuvo su nuimtu arba pažeistu deflektoriumi.

- Norėdami pakeisti sniego išmetimo kryptį ir (arba) nuotolį, žr. dalį KAIP VALDYTI SNIEGO IŠMETIMĄ šio vadovo skyriuje „Naudojimas“.



BRĪDINĀJUMS! Lai novērstu smagu traumu gūšanas risku, pirms apkopes vai regulēšanas veiciet tālāk norādītās darbības.

1. Pārliedzieties, vai drosele ir pozīcijā “STOP”.
2. Izņemiet drošības aizdedzes atslēgu.
3. Pārliedzieties, vai gliemežtransportieri un visas kustīgās daļas ir pilnībā apstājušās.
4. Atvienojiet vadu no aizdedzes sveces un novietojiet to tā, lai vads nevarētu saskarties ar sveci.

SNIEGA METĒJS

Sniega metēja augstuma regulēšana

Skatiet apakšsadaļas “AIZSARGPLĀKŠŅU REGULĒŠANA” un “SKRĀPJA SLIEDE” šīs rokasgrāmatas sadaļā “Lietošana”.

Teknes novirzītājs

Teknes novirzītājs, kas ir uzstādīts izmešanas teknes augšgalā, vērs izmestā sniega plūsmu prom no operatora. Ja novirzītājs ir bojāts, tas jāmaina.

BRĪDINĀJUMS! Lai izvairītos no smagu traumu gūšanas riska, nelietojiet sniega metēju, ja novirzītājs ir noņemts vai bojāts.

- Lai mainītu sniega izmešanas virzienu un/vai attālumu, skatiet apakšsadaļu “SNIEGA IZMEŠANAS KONTROLE” šīs rokasgrāmatas sadaļā “Lietošana”.



ПРЕДУПРЕЖДЕНИЕ: За да избегнете сериозни наранявания и контузии, то преди започване на работа и настройки трябва да:

1. Преместете тънка в стоп позиция “OFF”.
2. Внимателно извадите ключа за запалване.
3. Убедени сте, че всички шнекове и движещи се части са напълно спрели.
4. Извадете кабела на свещта и го поставете на място, където няма пряк контакт със свещта.

СНЕГОРИН

Настройка на височината на снегорина

Виж “НАСТРОЙКА НА ПЛЪЗГАЧИТЕ” и “СКРЕПЕРА” от глава Работа и експлоатация от настоящото ръководство.

Дефлектор на снегоизхвърлящия ръкав

Дефлектора на ръкава, прикрепен към горната част на снегоизхвърлящия ръкав е предназначен да насочва изхвърления сняг далеч от оператора на машината. В случай на повреда следва да бъде подменен.

ПРЕДУПРЕЖДЕНИЕ: За избягване на сериозни травми и контузии никога не работете със снегорина, когато дефлектора е демонтиран или повреден.

- За промяна на посоката и/или разстоянието, на което се изхвърля снега, вижте “Управление на снегоизхвърлянето” от секция Управление към настоящото ръководство.



ATENȚIE: Pentru a evita accidentele serioase, înainte de a efectua orice service sau ajustari:

1. Pozitionati bețișor în poziția “OFF”.
2. Scoateti cheia din contact.
3. Asigirati-va ca foreza si toate partile rotative s-au oprit complet.
4. Deconectati firul de aprindere prin scanteie de priza de aprindere prin scanteie si plasati-l într-un loc unde nu poate intra în contact cu priza.

PLUGUL DE ZAPADA

Ajustarea înalțimii plugului de zapada

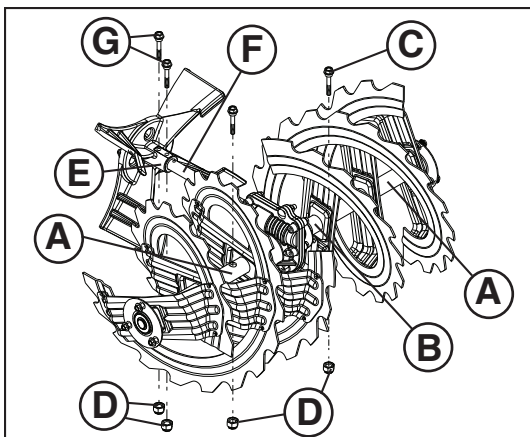
Vezi “AJUSTAREA PLACUTELOR DE FRANA” și “BARA DE CURATARE” din secțiunea funcționare a acestui manual.

Deviatorul de evacuare

Deviatorul de evacuare, atasat de capacul gurii de evacuare, este folosit la direcționarea zapezii evacuate de operator. Dacă deviatorul se defectează, trebuie înlocuit.

ATENȚIE: Pentru a evita accidentarea, nu operați niciodată plugul de zapada cu deviatorul scos sau deteriorat.

- Pentru a schimba direcția și/sau distanța zapezii evacuate, vezi “CONTROLUL ZAPEZII EVACUATE” din secțiunea funcționare a acestui manual.



RU СРЕЗНЫЕ БОЛТЫ

Срезные болты шнека

И правый, и левый элементы шнека крепятся на валу с помощью специальных срезных болтов и гаек. В случае попадания в шнек больших предметов, которые останавливают его вращение, болты автоматически срезаются, чем предотвращается повреждение остальных устройств снегоотбрасывателя. В случае, если при включении привода шнека он не вращается, внимательно осмотрите срезные болты. Возможно, они срезаны. Для замены срезных болтов:

1. Разблокируйте все органы управления и установите переключатель ВКЛ / ВЫКЛ в положение "OFF". Убедитесь, что все вращающиеся детали остановились.
2. Извлеките ключ безопасного запуска. Отсоедините провод свечи зажигания от свечи и расположите его так, чтобы избежать случайного контакта со свечей.
3. Совместите отверстие во втулке шнека (A) с отверстием на валу шнека (B) и установите новый 1/4-20 x 2" срезной болт (C). Установите 1/4-20 гайку и тщательно затяните.

ВНИМАНИЕ: Не используйте не оригинальные детали. Используйте оригинальные срезные болты, поставляемые в комплекте со снегоотбрасывателем.

4. Установите ключ безопасного запуска. Подсоедините провод к свече зажигания.

Срезные болты крыльчатки

Крыльчатка крепится на вал двумя (2) срезными болтами и шестигранными гайками. При попадании в крыльчатку посторонних предметов или льда срезные болты разрушаются, предотвращая повреждение других компонентов. Если крыльчатка не вращается при нажатом рычаге управления приводом шнека, проверьте, не срезаны ли срезные болты.

Замена срезных болтов:

1. Разблокируйте все органы управления и переключатель ВКЛ / ВЫКЛ в положение "OFF". Убедитесь, что все вращающиеся детали остановились.
2. Извлеките ключ безопасного запуска. Отсоедините провод свечи зажигания от свечи и расположите ее так, чтобы избежать случайного контакта со свечей.
3. Совместите отверстия в ступице крыльчатки (E) с отверстиями на валу крыльчатки (F), после чего установите два (2) новых срезных болта длиной 2" (G). Установите контргайки 1/4-20 (D) и затяните их до упора.

ВНИМАНИЕ: Не используйте не оригинальные детали. Используйте оригинальные срезные болты, поставляемые в комплекте со снегоотбрасывателем.

4. Установите ключ безопасного запуска. Подсоедините провод к свече зажигания.

EE LÖIKETIHVTID

Tühjendusteo löiketihvtid

Tiivik on tiivikuvõllile kinnitatud kahe (2) löiketihvti ja kuuskantmutri abil. Kui tiiviku juurde ladestuvad võõrkehavad või jää, on löiketihvtid konstrueeritud selliselt, et need murduvad, hoides seeläbi ära mis tahes teiste masinaosade kahjustamise. Kui tiivik ei hakka pöörlema tühjendusteo juhthoova rakendamisel, siis kontrollige, kas löiketihvtid pole murdunud.

Löiketihvtide asendamine:

1. Viige neutraalasendisse kõik juhtkangid ja viige gaasihoob seiskamisasendisse STOP (seiskamisasendisse "OFF"). Oodake, kuni kõik liikuvad masinaosad seiskuvad.
2. Eemaldage turvasütevõti. Ühendage juhe süüteküünlalt lahti ja asetage juhe kohta, kus see ei puutu küünlaga kokku.
3. Asetage tühjendusteo rummu ava (A) kohakuti teo võllil oleva avaga (B) ja paigaldage uus 1/4-20 x 2-tolline pikk-keermega polt/löiketihvt (C). Paigaldage 1/4-20 lukustusmutter (D) ja keerake see kõvasti kinni.

ETTEVAATUST: Ärge asendage valede osadega. Kasutage ainult originaalvarustusse kuuluvaid löiketihvte, mis teie lumepuhuriga kaasas olid.

4. Asetage turvasütevõti. Ühendage süüteküünla juhe süüteküünlaga.

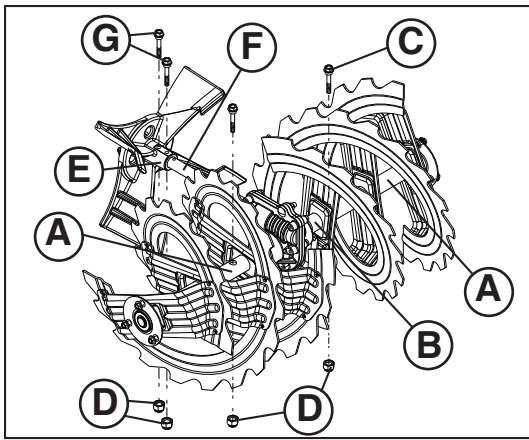
Tiiviku löiketihvtid

Tiivik on tiivikuvõllile kinnitatud kahe (2) polt/löiketihvti ja kuuskantmutrite abil. Kui tiivikusse ladestuvad võõrobjektid või jää, on poldid konstrueeritud selliselt, et need murduvad, hoides seeläbi ära mis tahes teiste masinaosade kahjustamise. Kui tiivik ei pöörle ajal, mil tühjendusteo juhthoob on ühendatud, kontrollige, kas poldid pole murdunud. Kruvide/löiketihvtide asendamine:

1. Viige neutraalasendisse kõik juhtkangid ja viige gaasihoob seiskamisasendisse STOP (seiskamisasendisse "OFF"). Oodake, kuni kõik liikuvad masinaosad seiskuvad.
2. Eemaldage turvasütevõti. Ühendage juhe süüteküünlalt lahti ja asetage juhe kohta, kus see ei puutu küünlaga kokku.
3. Asetage tiiviku rummu avad (E) kohakuti tiiviku võllil olevate avadega (F) ja paigaldage kaks (2) uut 2" löiketihvi (G). Paigaldage 1/4-20 kontramutrid (D) ja pingutage ettenähtud viisil.

ETTEVAATUST! Ärge asendage valede osadega. Kasutage ainult originaalvarustusse kuuluvaid löiketihvte, mis teie lumepuhuriga kaasas olid.

4. Asetage turvasütevõti. Ühendage süüteküünla juhe süüteküünlaga.



LT APSAUGINIAI VARŽTAI

Sraigto apsauginiai varžtai

Abu (ir dešinysis, ir kairysis) sraigčiai prie sraigto veleno yra tvirtinami pleištinium / apsauginiu varžtu ir šešiabriaune veržle. Jei sraigte įstrigtų pašaliniai daiktai arba ledo, apsauginiai varžtai sukurti taip, kad jie sulūžtų, – taip nuo sugadinimo apsaugojamos kitos dalys. Jei įjungus sraigto valdymo svirtį vienas arba abu sraigčiai nesisuka, patikrinkite, gal vienas arba abu varžtai buvo nulaužti. Norėdami pakeisti apsauginius varžtus:

1. Išjunkite visus valdymo mechanizmus ir nustatykite droselio gaiduką į padėtį „STOP“ (įjungimo / išjungimo jungiklį į padėtį „OFF“). Palaukite, kol visos judančios dalys sustos.
2. Išimkite apsauginį užvedimo raktelį. Atjunkite uždegimo žvakės laidą nuo žvakės ir padėkite jį tokioje vietoje, kad jis negalėtų liesti žvakės.
3. Suderinkite angą sraigto stebulėje (A) su anga sraigto veline (B) ir įsukite naują 1/4-20 x 2 col. varžtą su briaunuota galvute / apsauginį varžtą (C). Užsukite 1/4-20 fiksavimo veržlę (D) ir stipriai priveržkite.

DĖMESIO! Nenaudokite dalių pakaitalų. Naudokite tik originalius apsauginius varžtus, tiekiamus su sniego valytuvu.

4. Įstatykite apsauginį užvedimo raktelį. Prijunkite uždegimo žvakės laidą prie žvakės.

Sparnuotės apsauginiai varžtai

Sparnuotė yra tvirtinama prie sparnuotės veleno dviem (2) varžtais su dangteliu / apsauginiais varžtais ir šešiabriaune veržle. Jei sparnuotėje įstrigtų pašaliniai daiktai arba ledo, varžtai su dangteliu sukurti taip, kad jie sulūžtų, – taip nuo sugadinimo apsaugojamos kitos dalys. Jei įjungus sparnuotės valdymo svirtį sparnuotė nesisuka, patikrinkite, ar nenulūžo varžtai su dangteliu. Norėdami pakeisti varžtus su dangteliu / apsauginius varžtus:

1. Išjunkite visus valdymo mechanizmus ir nustatykite droselio gaiduką į padėtį „STOP“ (įjungimo / išjungimo jungiklį į padėtį „OFF“). Palaukite, kol visos judančios dalys sustos.
2. Išimkite apsauginį užvedimo raktelį. Atjunkite uždegimo žvakės laidą nuo žvakės ir padėkite jį tokioje vietoje, kad jis negalėtų liesti žvakės.
3. Suderinkite sparnuotės stebulės (E) angas su angomis, esančiomis sparnuotės veline (F), ir įsukite du (2) naujus 1/4-20 x 1-5/8 col. varžtus su dangteliu / apsauginius varžtus (G). Užsukite 1/4-20 fiksavimo veržlę (D) ir stipriai priveržkite.

DĖMESIO! Nenaudokite dalių pakaitalų. Naudokite tik originalius varžtus su dangteliu / apsauginius varžtus, tiekiamus su sniego valytuvu.

4. Įstatykite apsauginį užvedimo raktelį. Prijunkite uždegimo žvakės laidą prie žvakės.

LV CIRPES BULTSKRŪVES

Gliemežtransportiera cirpes bultskrūves

Labās un kreisās puses gliemežtransportieri ir nostiprināti pie gliemežtransportiera vārpstas ar atloka/cirpes bultskrūvi un sešstūru uzgriezni. Ja gliemežtransportierī iestrēgst kāds svešķermenis vai ledus, cirpes bultskrūves nolūzt, pasargājot citas detaļas no bojājumiem. Ja, nospiežot gliemežtransportiera vadības sviru, viens vai abi gliemežtransportieri negriežas, pārbaudiet, vai viena vai abas cirpes bultskrūves nav nolūzušas. Lai nomainītu cirpes bultskrūves, rīkojieties, kā norādīts tālāk.

1. Atslēdziet visas vadības ierīces un pārvietojiet drosēles vadības sviru pozīcijā “STOP” (vai IESL./IZSL. slēdzi pozīcijā “OFF”). Nogaidiet, līdz visas kustīgās daļas apstājas.
2. Izņemiet drošības aizdedzes atslēgu un atvienojiet aizdedzes sveces vadu no aizdedzes sveces. Novietojiet vadu tā, lai tas nevarētu saskarties ar aizdedzes sveci.
3. Savietojiet urbumu gliemežtransportiera rumbā (A) ar urbumu gliemežtransportiera vārpstā (B) un ievietojiet jaunu 1/4-20 x 2 collu atloka/cirpes bultskrūvi (C). Uzskrūvējiet 1/4-20 bloķējošo uzgriezni (D) un cieši to pievelciet.

UZMANĪBU! Neaizstājiet daļas ar līdzvērtīgām. Izmantojiet tikai oriģinālā aprīkojuma cirpes bultskrūves, kas piegādātas kopā ar sniega metēju.

4. Ievietojiet drošības aizdedzes atslēgu un pievienojiet aizdedzes sveces vadu aizdedzes svecei.

Lāpstīrīteņa cirpes bultskrūves

Lāpstīrītenis ir nostiprināts pie lāpstīrīteņa vārpstas ar divām (2) galvskrūvēm / cirpes bultskrūvēm un sešstūru uzgriezniem. Ja lāpstīrītenī iestrēgst kāds svešķermenis vai ledus, galvskrūves nolūzt, pasargājot citas detaļas no bojājumiem. Ja, nospiežot gliemežtransportiera vadības sviru, lāpstīrītenis negriežas, pārbaudiet, vai galvskrūves nav nolūzušas. Lai nomainītu galvskrūves / cirpes bultskrūves, rīkojieties, kā norādīts tālāk.

1. Atslēdziet visas vadības ierīces un pārvietojiet drosēles vadības sviru pozīcijā “STOP” (vai IESL./IZSL. slēdzi pozīcijā “OFF”). Nogaidiet, līdz visas kustīgās daļas apstājas.
2. Izņemiet drošības aizdedzes atslēgu un atvienojiet aizdedzes sveces vadu no aizdedzes sveces. Novietojiet vadu tā, lai tas nevarētu saskarties ar aizdedzes sveci.
3. Savietojiet urbumus lāpstīrīteņa rumbā (E) ar urbumiem lāpstīrīteņa vārpstā (F) un ievietojiet divas (2) jaunas 1/4–20 x 1–5/8 collu galvskrūves / cirpes bultskrūves (G). Uzskrūvējiet 1/4-20 bloķējošos uzgriežņus (D) un cieši to pievelciet.

UZMANĪBU! Neaizstājiet daļas ar līdzvērtīgām. Izmantojiet tikai oriģinālā aprīkojuma galvskrūves / cirpes bultskrūves, kas piegādātas kopā ar sniega metēju.

4. Ievietojiet drošības aizdedzes atslēgu un pievienojiet aizdedzes sveces vadu aizdedzes svecei.



ЧУПЕЦИ СЕ БОЛТОВЕ

Чупеци се болтове Auger

И двата - ляв и десен шнека са осигурени към вала на шнековете с раменен/чупец се болт и шестограмни гайки. Когато чужди тела или буци лед се заклеят в шнековете, чупещите се болтове са предвидени да се счупят, като по този начин да предпазят от повреда другите компоненти. Ако единия или двата шнека не се въртят, когато лоста за управление на шнека е натиснат, проверете дали единия или двата болта не са срязани. За да подмените болтовете:

1. Освободете всички лостове и поставете копчето за контрол на дроселната клапа в позиция "STOP" -СПРЯНА (тънка в стоп позиция "OFF"). Изчакайте да спрат всички движещи се части.
2. Внимателно извадите ключа за запалване. Извадете кабела на запалителната свещ и го поставете на място, където няма пряк контакт със свещта.
3. Завъртете, за да изравните отвора на главината на шнека (A) с този в ост (B) и поставете нов 1/4-20 x 2" раменен/чупец се болт (C). Поставете 1/4-20 самозаконтряща гайка (D) и затегнете сигурно.

ВНИМАНИЕ: Не подменяйте. Използвайте единствено и само оригиналните болтове, окомплектовани към вашия снегорин.

4. Монтирайте извадите ключа за запалване. Свържете обратно кабела със запалителната свещ.

Чупеци се болтове на ротора

Роторът се закрепва към вала на ротора с два (2) фиксиращи болта и шестостенни гайки. Ако в ротора попадне чуждо тяло, е предвидено фиксиращите болтове да се счупят, като предотвратят повреда на други компоненти. Ако роторът не се завърти, когато се включи лостът за управление на шнека, проверете дали фиксиращите болтове не са срязани.

За да замените фиксиращите болтове:

1. Освободете всички лостове и поставете копчето за контрол на дроселната клапа в позиция "STOP" -СПРЯНА (тънка в стоп позиция "OFF"). Изчакайте да спрат всички движещи се части.
2. Внимателно извадите ключа за запалване. Извадете кабела на запалителната свещ и го поставете на място, където няма пряк контакт със свещта.
3. Центрирайте отворите в главината на ротора (E) с отворите във вала на ротора (F) и поставете два (2) нови фиксиращи болта 2" (G). Поставете контрагайки 1/4-20 (D) и затегнете здраво.

ВНИМАНИЕ: Не подменяйте. Използвайте единствено и само оригиналните винтове и болтове, окомплектовани към вашия снегорин

4. Монтирайте извадите ключа за запалване. Свържете обратно кабела със запалителната свещ.



BOLTURI

Bolturi pentru foreza

Atat forezele de pe partea stanga cat si de pe partea dreapta sunt fixate de axul forezei cu bolturi si piulite hexagonale. In cazul in care un obiect strain sau gheata patrund in foreze, bolturile vor ceda, impiedicand deteriorarea altor componente. Daca una sau ambele foreze nu se intorc cand parghia de control al forezei este pornita, verificati daca una sau ambele bolturi s-au taiat. Pentru a inlocui bolturile taiate:

1. Opriti toate comenzile si mutati controlul regulatorului in pozitia STOP (bețșoř in pozitia "OFF"). Așteptati ca toate piesele rotative sa se opreasca.
2. Scoateti cheia din contact. Deconectati firul de aprindere prin scanteie de priza de aprindere prin scanteie si plasati-l intr-un loc unde nu poate intra in contact cu priza.
3. Aliniati orificiul din centrul forezei (A) cu orificiul din axul forezei (B) si instalati un nou bolt 1/4-20 x 2" (C). Instalati 1/4-20 piulita de fixare (D) si strangeti bine.

PRECAUTIUNE: Nu folositi inlocuitori. Folositi numai bolturi original precum cele furnizate odata cu plugul de zapada.

4. Instalati cheia din contact. Conectati firul de aprindere prin scanteie la priza de aprindere prin scanteie.

Bolturi pentru rotor

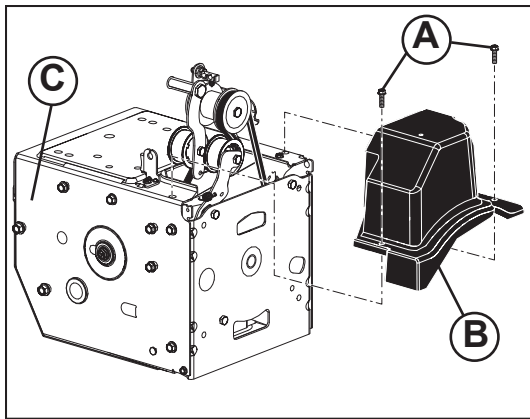
Elicea este afixată pe axul elicei cu două (2) șuruburi de forfecare și piulițe hexagonale. În caz că un obiect străin sau gheață se prinde în elice, șuruburile de forfecare sunt proiectate să se rupă, prevenind deteriorarea altor componente. Dacă elicea nu se mișcă când se cuplează maneta de comandă a melcului, verificați dacă șuruburile de forfecare nu sunt rupte.

Pentru a înlocui șuruburile de forfecare:

1. Opriti toate comenzile si mutati controlul regulatorului in pozitia STOP (bețșoř in pozitia "OFF"). Așteptati pana toate piesele rotative se opresc.
2. Scoateti cheia din contact. Deconectati firul de aprindere prin scanteie de priza de aprindere prin scanteie si plasati-l intr-un loc unde nu poate intra in contact cu priza.
3. Aliniați orificiile butucului elicei (E) cu orificiile de pe axul elicei (F) și instalați două (2) șuruburi de forfecare noi de 2" (G). Instalați piulițe autoblocante 1/4-20 (D) și strângeți bine.

PRECAUTIUNE: Nu folositi inlocuitori. Folositi numai bolturi original precum cele furnizate odata cu plugul de zapada.

4. Instalati cheia din contact. Conectati firul de aprindere prin scanteie la priza de aprindere prin scanteie.



RU Снятие крышки ременных приводов

1. Открутите два (2) винта (А) крепящих крышку (В) на раме (С).
 2. Снимите крышку ременных приводов.
- Чтобы одеть крышку на место установите крышку и закрепите ее с помощью винтов.

EE Rihmakatte eemaldamine

1. Eemaldage kaks (2) kruvi (A), mis rihmakatet (B) raamile (C) kinnitavad.
 2. Eemaldage rihmakate.
- Asendage rihmakate paigaldades uue katte ja kruvige see kindlalt kinni.

LT Diržo gaubto nuėmimas

1. Atsukite du (2) varžtus (A), tvirtinančius diržo gaubtą (B) prie rėmo (C).
 2. Nuimkite diržo gaubtą.
- Vėl uždėkite diržo gaubtą, įsukite varžtus ir juos tvirtai priveržkite.

LV Siksnas pārsega noņemšana

1. Atskrūvējiet vajīgāk divas (2) skrūves (A), ar kurām siksnas pārsegs (B) ir nostiprināts pie rāmja (C).
 2. Noņemiet siksnas pārsegu.
- Uzstādiet siksnas pārsegu un pievelciet skrūves.

BG Да свалите кожуха на ремъците

1. Отвийте двата (2) винта (А) прикрепващи кожуха (В) към рамата (С).
 2. Свалете кожуха на ремъците.
- Подменете кожуха на ремъците, като поставите кожуха и винтовете и затегнете сигурно.

RO Inlocuirea tecii curelei

1. Desurubati cele doua (2) suruburi (A) ce fixeaza teaca curelei (B) de cadru (C).
 2. Scoateti teaca curelei.
- Inlocuiti teaca curelei prin instalarea tecii si a suruburilor si strangeti bine.

RU

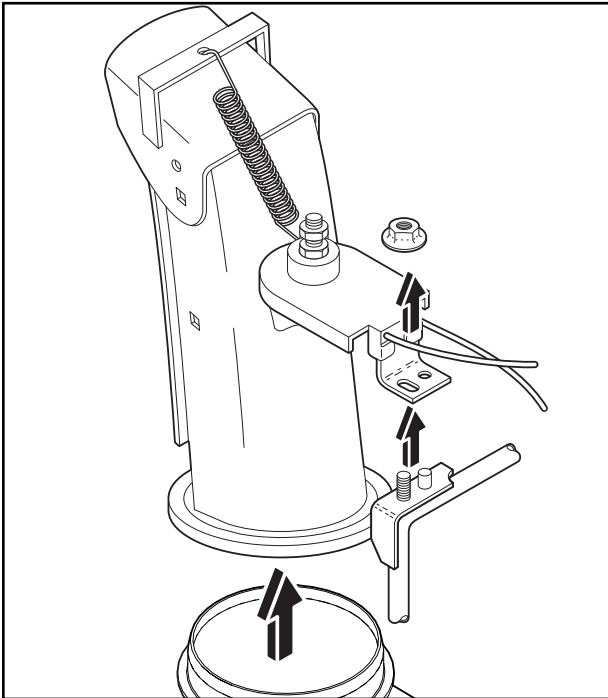
Замена ремней

Ремни привода шнека и привода хода не регулируются. Если ремни износились и начали проскальзывать, они подлежат замене. Рекомендуется производить замену ремней в сервисном центре.

ПРИМЕЧАНИЕ: Рекомендуется одновременно менять оба ремня (шнека и привода хода).

Клиновые ремни вашего снегоотбрасывателя имеют специальную конструкцию и подлежат замене только на оригинальные ремни, которые вы можете приобрести у ближайшего дилера. Использование других ремней может привести к нанесению травмы и повреждению снегоотбрасывателя.

⚠ ВНИМАНИЕ: Замена ремней предполагает разбор снегоотбрасывателя. При отделении кожуха шнека (1) от рамы в сборе (2), необходимо, чтобы помощник стоял со стороны места оператора и удерживал снегоотбрасыватель за рукоятки (3). Падение снегоотбрасывателя при замене ремней может причинить серьезные травмы и/или привести к повреждению машины.



ПРЕЖДЕ ЧЕМ ПРОИЗВОДИТЬ ЗАМЕНУ РЕМНЕЙ

1. УДАЛИТЕ БЕНЗИН ИЗ БАКА – Слейте бензин из бака в подходящую для этого емкость. Производите это на открытом воздухе, в стороне от источников открытого огня. Вытрите насухо пролитое топливо.
2. СНИМИТЕ РАСТРУБ – Ослабьте гайку крепления пластины поворота раструба к кронштейну достаточно для того, чтобы приподнять пластину и отсоединить раструб от снегоотбрасывателя.
3. СНИМИТЕ КРЫШКУ РЕМЕННЫХ ПРИВОДОВ – См. раздел “СНЯТИЕ КРЫШКИ РЕМЕННЫХ ПРИВОДОВ” в данном разделе инструкции.

ЗАМЕНА РЕМНЯ ПРИВОДА ШНЕКА

ДЕМОНТАЖ РЕМНЯ ПРИВОДА ШНЕКА

1. Открутите верхние болты 5/16" (A) и нижние болты 1/4" (B) с обеих сторон рамы (C). Не выбрасывайте болты.
2. Ослабьте затяжку, НЕ СНИМАЯ БОЛТОВ, нижних болтов 5/16" (D) с обеих сторон рамы.
3. Снимите ремень привода шнека (E) со шкива двигателя (F).
4. Опустите заднюю часть вниз. Одновременно передняя часть подается вперед, поскольку нижний болт выполняет роль шарнира, соединяющего переднюю и заднюю секции. С помощью средства блокировки под точкой поворота зафиксируйте снегоотбрасыватель в наклонном положении, как показано на рисунке.
5. Ослабьте натяжитель ремня привода шнека (G) и снимите ремень привода шнека (E) с натяжного ролика.

УСТАНОВКА РЕМНЯ ПРИВОДА ШНЕКА

1. Отведите натяжитель ремня привода шнека (G) и установите ремень привода шнека (E) на шкив в канавке шкива (H).

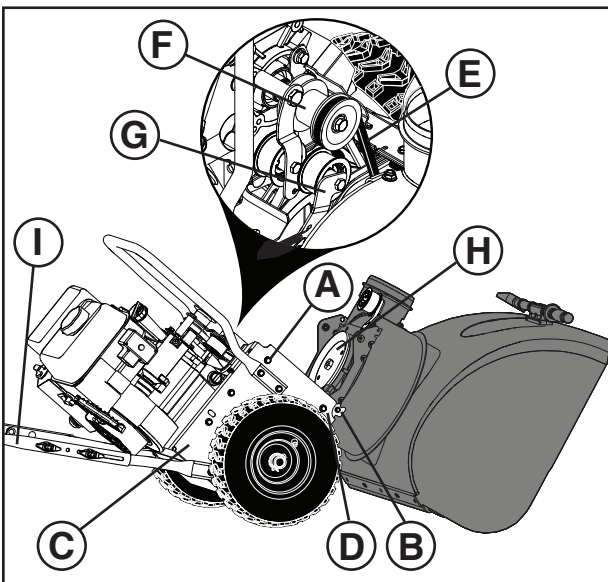
ПРИМЕЧАНИЕ: При обратной сборке машины проверьте, не зажимается ли ремень между рамой и кожухом шнека.

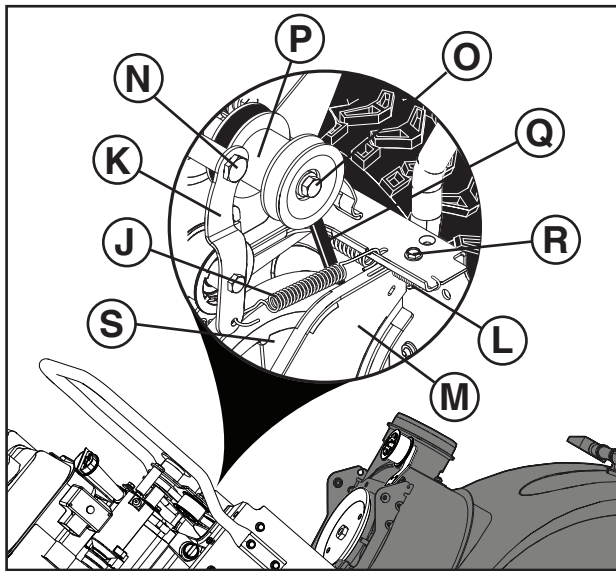
2. Извлеките средство блокировки из-под снегоотбрасывателя. Поднимите рукоятки (I), чтобы поднять заднюю секцию. Передняя секция подтянется назад и повернется, соединяясь с задней секцией.
3. Проверьте установку ремня в канавке шкива ремня привода шнека.
4. Установите снятые при выполнении предыдущих операций болты 5/16" и затяните до нужного момента затяжки (8-12 футов на дюйм /11-16 Нм).

Установите ранее снятые болты 1/4" (B) и затяните их до нужного момента затяжки (4-6 футов на дюйм /5-8 Нм).

5. Установите ремень привода шнека (E) на шкив двигателя (F). Убедитесь в том, что ремень надлежащим образом установлен на шкив и лежит в канавке шкива.
6. Проверьте работу всех устройств управления, чтобы убедиться, что ремни установлены надлежащим образом и все компоненты двигаются правильным образом.

Продолжите выполнение инструкций "ПОСЛЕ ЗАМЕНЫ РЕМНЕЙ".





ЗАМЕНА РЕМНЯ ПРИВОДА ХОДА

ДЕМОНТАЖ РЕМНЯ ПРИВОДА ХОДА

1. Снимите ремень привода шнека. См. инструкции в пункте "ДЕМОНТАЖ РЕМНЯ ПРИВОДА ШНЕКА" в этом разделе.
2. Снимите пружину натяжителя (J), установленную на рычаге натяжителя ремня привода (K).
3. Снимите возвратную пружину (L), крепящую поворотную пластину (M).
4. Открутите болт рычага (N) и рычаг натяжителя ремня привода (K).
5. Снимите с двигателя болт и шайбу шкива (O), шкив двигателя (P) и ремень привода (Q).
6. Открутите верхний болт (R), крепящий поворотную пластину к раме.
7. Поверните поворотную пластину (M) и отведите ее в сторону от снегоотбрасывателя, после чего снимите ремень привода (Q) со шкива привода (S).

УСТАНОВКА РЕМНЯ ПРИВОДА ХОДА

1. Поверните поворотную пластину (M) и отведите ее в сторону от снегоотбрасывателя. Установите ремень привода (Q) на шкив ремня привода (S). Прежде чем опускать поворотную пластину, убедитесь в том, что ремень надлежащим образом лежит в канавке шкива.
2. Установите ранее снятый верхний болт (R). Тщательно затяните.
3. Установите ремень привода (Q) в канавку шкива двигателя, прежде чем устанавливать шкив на вал двигателя.
4. Установите снятые ранее шайбу и болт (O) и зафиксируйте шкив двигателя на двигателе. Тщательно затяните (30-35 футов на дюйм /41-47 Нм).
5. Установите рычаг натяжителя ремня привода (K) и болт рычага (N) на двигатель. Тщательно затяните.
6. Установите возвратную пружину (L) на поворотную пластину (M).
7. Установите пружину натяжителя (J) на рычаг натяжителя (K).
8. Проверьте работу всех устройств управления, чтобы убедиться, что ремни установлены надлежащим образом и все компоненты двигаются правильным образом.
9. Установите ремень привода шнека. См. пункт "УСТАНОВКА РЕМНЯ ПРИВОДА ШНЕКА" в данном разделе.

ПОСЛЕ ЗАМЕНЫ РЕМНЯ (РЕМНЕЙ)

1. УСТАНОВИТЕ КРЫШКУ и два (2) винта. Тщательно затяните.
2. УСТАНОВИТЕ РАСТРУБ – См. раздел "УСТАНОВИТЕ РАСТРУБ / ПЛАСТИНУ ПОВОРОТА РАСТРУБА" в разделе "СБОРКА" данной инструкции.



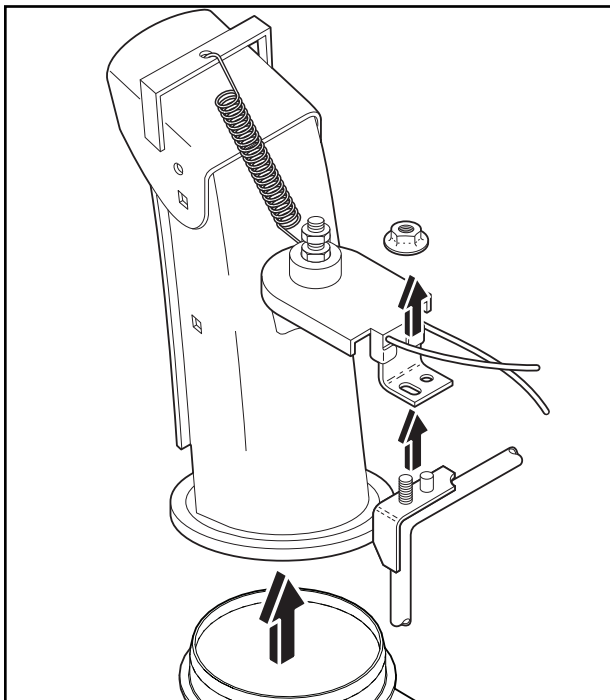
Rihmade vahetamine

Tühjendusteo ja veoajami rihmad pole reguleeritavad. Kui rihmad on kahjustunud või hakkavad kulumuse tõttu libisema, tuleb need asendada. Soovitatav on, et rihma(d) asendab keskses töötav kvalifitseeritud hooldustöötaja.

TÄHELEPANU: Tühjendusteo ja veoajami rihmad soovitatakse asendada samaaegselt.

Teie lumepuhuril olevad V-rihmad on spetsiaalse ehitusega ja neid tuleb asendada tootja originaalvarustusse kuuluvate rihmadega (OEM), mille saate oma lähima edasimüüja käest. Muude kui OEM-rihmade kasutamine võib põhjustada kehavigastusi või kahjustada lumepuhurit.

⚠ HOIATUS: Rihma asendamine nõuab lumepuhuri lahtivõtmist. Eraldades tühjendusteo korpust (1) raamikomplektilt (2) on oluline, et abiline seisaks töötamisasendis ja hoiaks lumepuhurit käepidemetest (3). Kui lumepuhur peaks rihmavahetuse ajal kukkuma, võib tulemuseks olla tõsine kehavigastus ja/või seadme kahjustumine.



ENNE RIHMAD E V A H E T A M I S T

1. EEMALDAGE KÜTUSEPAAGIST BENSIIN – laske kütus paagist sobivasse kogumisanumasse, viibides väljas ja eemal lahtisest tulest või lekidest. Pühkige ära kogu maha tilkunud bensiin.
2. EEMALDAGE TÜHJENDUSRENN – keerake lukustusmutreid, mis kinnitavad renni pöördpead kinnitustoendile, lahti vaid nii palju, et renni pöördpead oleks võimalik üles tõsta ja tühjendusrenni lumepuhurilt eemaldada.
3. EEMALDAGE RIHMAKATE- vaadake käesoleva juhendi peatükki "RIHMAKATTE EEMALDAMINE".

TEO RIHMA VAHETAMINE

TEO RIHMA EEMALDAMINE

1. Eemaldage raami (C) mõlemalt küljelt ülemised 5/16" poldid (A) ja alumised 1/4" poldid (B). Ärge visake polte ära.
2. Lõdvendage, kuid ÄRGE EEMALDAGE raami mõlemalt küljelt alumisi 5/16" polte (D).
3. Eemaldage teo rihm (E) mootori rihmarattalt (F).
4. Kallutage tagumine sektsioon alla. Samal ajal kaldub eesmine sektsioon ettepoole, kuna alumine polt toimib hingena eesmise ja tagumise sektsiooni vahel. Pange hinge alla plokk, et lumefrees jääks näidatud viisil kallutatud asendisse.
5. Nihutage teo rihmapinguti (G) kangi ja eemaldage teo rihm (E) kangi ümber.

TEO RIHMA PAIGALDAMINE

1. Nihutage rihmapinguti (G) kangi ja asetage teo rihm (E) ümber teo rihmaratta (H) selle soonde.

MÄRKUS: Jälgige, et rihm ei jääks raami ja teo korpuse vahele, kui seadme sektsioonid uuesti kokku pannakse.

2. Eemaldage plokk lumefreesi alt. Tõstke käepidemeid (I), et kallutada tagumine sektsioon üles. Eesmine sektsioon kaldub taha, et pöörduda vastu tagumist sektsiooni.

3. Jälgige, et teo rihm jääks õigesti rihmaratta soonde.

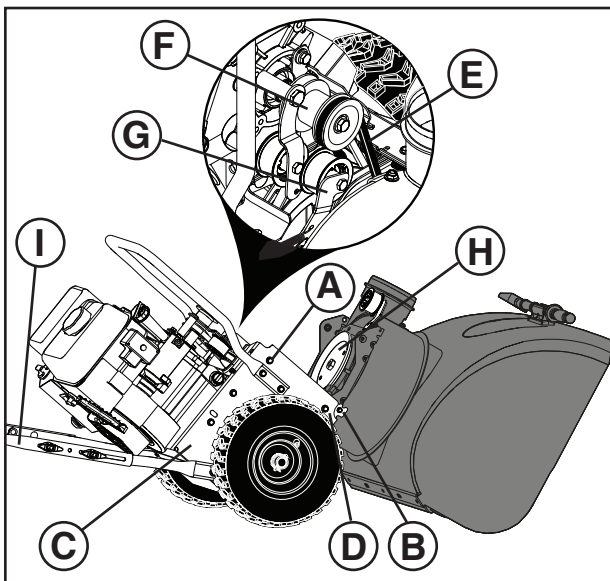
4. Paigaldage eelnevalt eemaldatud ja lõdvendatud 5/16" poldid ja pingutage ettenähtud viisil. (8–12 Ft. Lbs. / 11–16 Nm).

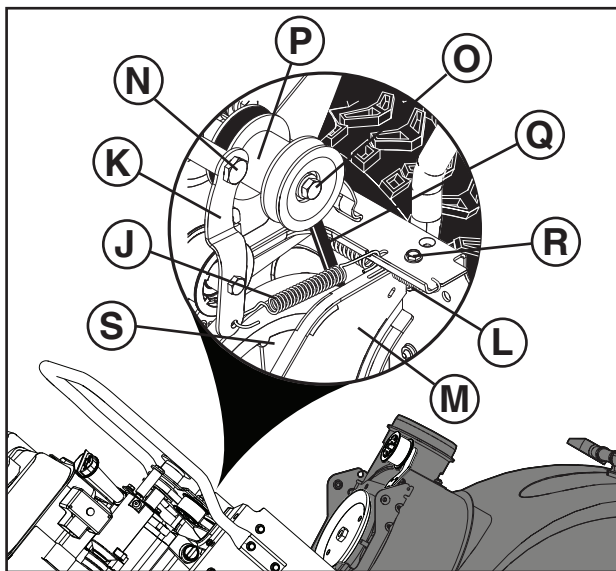
Paigaldage eelnevalt eemaldatud 1/4" poldid (B) ja pingutage ettenähtud viisil. (4–6 Ft. Lbs. / 5–8 Nm).

5. Paigaldage teo rihm (E) mootori rihmarattale (F). Jälgige, et rihm jääks õigesti ümber pingutusrulli ja asuks rihmaratta soones.

6. Käituge kõiki juhtseadisi, et tagada rihmade õige paigaldus ja kõigi komponentide õige liikumine.

Jätkake juhistega jaotises "PÄRAST RIHMADE VAHETAMIST".





ÜLEKANDERIHMA VAHETAMINE

ÜLEKANDERIHMA EEMALDAMINE

1. Eemaldage teo rihm. Vt käesolevast jaotisest "TEO RIHMA EEMALDAMINE".
2. Eemaldage ülekanderihma pinguti kang (J) küljes olev pinguti vedru (K).
3. Eemaldage tagastusvedru (L), mis hoiab pöördplaati (M) paigal.
4. Eemaldage kangi polt (N) ja ülekanderihma pinguti kang (K).
5. Eemaldage rihmaratta polt ja seib (O), mootori rihmaratas (P) ja ülekanderihm (Q) mootori küljest.
6. Eemaldage ülemine polt (R), mis hoiab pöördplaati raami küljes.
7. Pöörake ja hoidke pöördplaati (M) lumefreesist eemal ja eemaldage ülekanderihm (Q) ajami rihmarattalt (S).

ÜLEKANDERIHMA PAIGALDAMINE

1. Pöörake ja hoidke pöördplaati (M) lumefreesist eemal. Asetage ülekanderihm (Q) ajami rihmarattale (S). Jälgige enne pöördplaadi alla laskmist, et ülekanderihm jääks õigesti ajami rihmaratta soonde.
2. Paigaldage eelnevalt eemaldatud ülemine polt (R). Pingutage hoolikalt.
3. Enne rihmaratta paigutamist mootori võllile paigaldage ülekanderihm (Q) mootori rihmaratta soonde.
4. Paigaldage eelnevalt eemaldatud seib ja polt (O) ja kinnitage mootori rihmaratas mootorile. Pingutage ettenähtud viisil (30–35 Ft. Lbs. / 41–47 Nm).
5. Paigaldage ülekanderihma pinguti kang (K) ja kangi polt (N) mootorile. Pingutage hoolikalt.
6. Paigaldage tagastusvedru (L) pöördplaadile (M).
7. Paigaldage pinguti vedru (J) pinguti kangile (K).
8. Käituge kõiki juhtseadisi, et tagada rihmade õige paigaldus ja kõigi komponentide õige liikumine.
9. Paigaldage teo rihm. Vt käesolevast jaotisest "TEO RIHMA PAIGALDAMINE".

PÄRAST RIHMA(DE) VAHETAMIST

1. PAIGALDAGE RIHMAKATE ja kaks (2) kruvi. Keerake tihedalt kinni.
2. PAIGALDAGE TÜHJENDUSRENN – vaadake käesoleva juhendi kokkupanekut käsitlevat peatükki "TÜHJENDUSRENNI / RENNI PÖÖRDPEA PAIGALDAMINE".

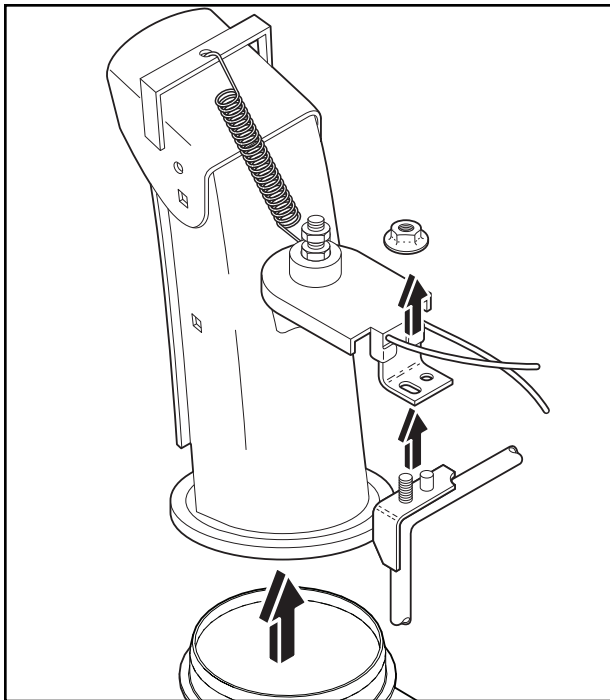
LT Diržų keitimas

Sraigto ir varantieji diržai yra nereguliuojami. Jei diržai yra pažeisti arba dėl nusidėvėjimo nuslysta, jie turi būti pakeisti. Rekomenduojame diržą (-us) pakeisti atitinkamame priežiūros centre.

PASTABA. Rekomenduojame sraigto ir varančiuosius diržus keisti tuo pačiu metu.

Jūsų sniego valytuve montuojami diržai yra specialios konstrukcijos ir juos reikia keisti originalios įrangos gamintojo diržais, kuriuos galima įsigyti iš artimiausio prekybos taško. Naudojant kitus, ne originalios įrangos gamintojo diržus, galima susižaloti arba sugadinti sniego valytuvą.

⚠ ĮSPĖJIMAS. Keičiant diržus reikia atskirti dalis nuo sniego valytuvo. Atskiriant sraigto korpusą (1) nuo surinkimo korpuso (2), svarbu, kad padedantis žmogus stovėtų darbinėje padėtyje ir laikytų sniego valytuvo rankenas (3). Jei keičiant diržus sniego valytuvą nukristų, galima sunkiai susižaloti ir (arba) sugadinti įrenginį.



PRIEŠ KEIČIANT DIRŽUS

1. IŠLEISKITE BENZINĄ IŠ DEGALŲ BAKO. Būdami lauke išleiskite benzinaž iš degalų bako į atitinkamą talpą. Šalia neturi būti atviros ugnies. Nuvalykite išsipylusį benzinaž.
2. NUIMKITE IŠMETIMO KREIPTUVĄ. Atleiskite fiksavimo veržlę, laikantią išmetimo kreiptuvo sukimo įrenginio galvutę prie montavimo gembės tiek, kad išmetimo kreiptuvo sukimo įrenginio galvutę būtų galima pakelti ir išmetimo kreiptuvą nuimti nuo sniego valytuvo.
3. NUIMKITE DIRŽO GAUBTĄ. Žr. šio skyriaus dalį DIRŽO GAUBTO NUĖMIMAS.

SRAIGTO DIRŽO KEITIMAS

KAIP NUIMTI SRAIGTO DIRŽĄ

1. Išsukite viršutinius 5/16 col. varžtus (A) ir apatinius 1/4 col. varžtus (B) abiejose rėmo pusėse (C). Neišmeskite varžtų.
2. Atlaisvinkite, bet NEIŠSUKITE apatinių 5/16 col. varžtų (D) abiejose rėmo konstrukcijos pusėse.
3. Nuimkite sraigto diržą (E) nuo variklio skriemulio (F).
4. Pakreipkite galinę dalį į apačią. Tuo metu priekinė dalis pasikreips į viršų, kadangi apatinis varžtas veikia kaip ašis tarp priekinės ir galinės dalių. Užfiksukite sniego valytuvą po ašimi pakreiptą, kaip parodyta paveikslėlyje.
5. Patraukite sraigto diržo įtempiklio (G) petį ir nuimkite sraigto diržą (E) nuo peties.

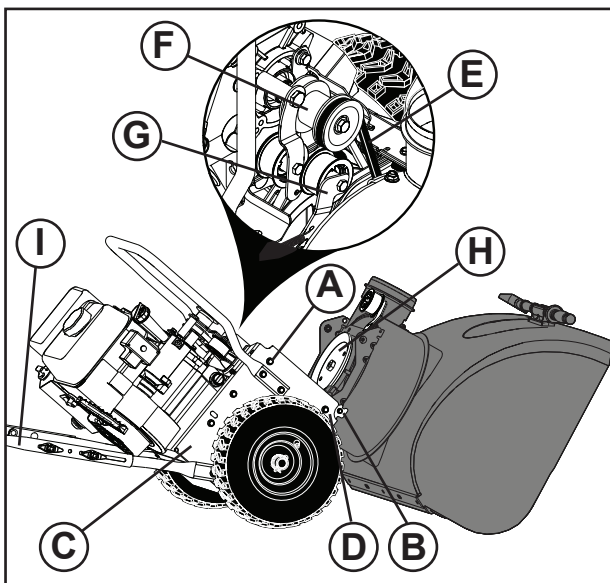
KAIP UŽDĖTI SRAIGTO DIRŽĄ

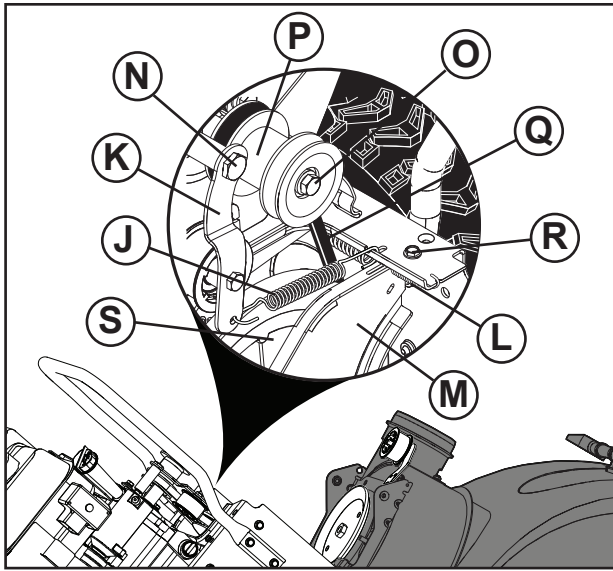
1. Patraukite diržo įtempiklio petį (G) ir įstatykite sraigto diržą (E) į vidinį skriemulio (H) griovelį.

PASTABA. Vėl surinkdami įrenginį įsitinkite, kad diržas nėra suspaustas tarp rėmo ir sraigto korpuso.

2. Ištraukite fiksatorių iš po sniego valytuvo. Pakelkite rankenas (I), kad pakreiptumėte galinę dalį į viršų. Priekinė dalis turi pasikreipti į apačią ir pasisukti, kol susijungs su galine dalimi.
3. Įsitinkite, kad diržas yra tinkamai įstatytas sraigto skriemulio griovelyje.
4. Įsukite atgal anksčiau išsuktus ir atlaisvintus 5/16 col. varžtus ir tvirtai priveržkite (8–12 svarų pėdų / 11–16 Nm).
Įsukite atgal anksčiau išsuktus 1/4 col. varžtus (B) ir tvirtai priveržkite (4–6 svarų pėdų / 5–8 Nm).
5. Uždėkite sraigto diržą (E) ant variklio skriemulio (F). Įsitinkite, kad diržas yra teisingai prarvestas aplink tuščiaieį skriemulį ir tinkamai įstatytas į variklio skriemulio griovelį.
6. Patikrinkite visus valdiklius ir įsitinkite, kad diržai tinkamai uždėti ir kad visos dalys juda teisingai.

Toliau laikykitės skyriuje PO DIRŽŲ PAKEITIMO esančių nurodymų.





VARANČIOJO DIRŽO KEITIMAS

KAIP PAKEISTI VARANTĮJĮ DIRŽĄ

1. Nuimkite sraigto diržą. Žr. šio skyriaus dalį KAIP NUIMTI SRAIGTO DIRŽĄ.
2. Nuimkite įtempiklio spyruoklę (J), pritvirtintą prie varančiojo diržo įtempiklio peties (K).
3. Nuimkite atšokimo spyruoklę (L), laikantią sukimo plokštę (M) vietoje.
4. Išsukite peties varžtą (N) ir varančiojo diržo įtempiklio petį (K).
5. Išsukite skriemulio varžtą, nuimkite poveržlę (O), variklio skriemulį (P) ir varantįjį diržą (Q) iš variklio.
6. Išsukite viršutinį varžtą (R), laikantį sukimo plokštę prie rėmo konstrukcijos.
7. Pasukite ir prilaikykite sukimo plokštę (M) toliau nuo sniego valytuvo ir nuimkite varantįjį diržą (Q) nuo pavaros skriemulio (S).

KAIP UŽDĖTI VARANTĮJĮ DIRŽĄ

1. Pasukite ir prilaikykite sukimo plokštę (M) toliau nuo sniego valytuvo. Uždėkite varantįjį diržą (Q) ant pavaros skriemulio (S). Prieš nuleisdami sukimo plokštę, patikrinkite, ar varantysis diržas teisingai įstatytas į pavaros skriemulio griovelį.
2. Įsukite anksčiau išsuktą viršutinį varžtą (R). Gerai priveržkite.
3. Prieš montuodami ant variklio veleno, įstatykite varantįjį diržą (Q) į variklio skriemulio griovelį.
4. Įstatykite anksčiau nuimtą poveržlę ir varžtą (O), prisukite variklio skriemulį prie variklio. Stipriai priveržkite (30–35 svarų pėdų / 41–47 Nm).
5. Primontuokite varančiojo diržo įtempiklio petį (K) ir peties varžtą (N) ant variklio. Gerai priveržkite.
6. Prikabinkite atšokimo spyruoklę (L) prie sukimo plokštės (M).
7. Įtempiklio spyruoklę (J) prikabinkite prie įtempiklio peties (K).
8. Patikrinkite visus valdiklius ir įsitinkite, kad diržai tinkamai uždėti ir kad visos dalys juda teisingai.
9. Uždėkite sraigto diržą. Žr. šio skyriaus dalį KAIP UŽDĖTI SRAIGTO DIRŽĄ.

PO DIRŽO (-Ų) KEITIMO

1. UŽDĖKITE DIRŽO GAUBTĄ ir du (2) sraigtelius. Gerai priveržkite.
2. UŽDĖKITE IŠMETIMO KREIPTUVĄ. Žr. dalį IŠMETIMO KREIPTUVO / IŠMETIMO KREIPTUVO SUKIMO ĮRENGINIO GALVUTĖS MONTAVIMAS šio vadovo skyriuje „Surinkimas“.

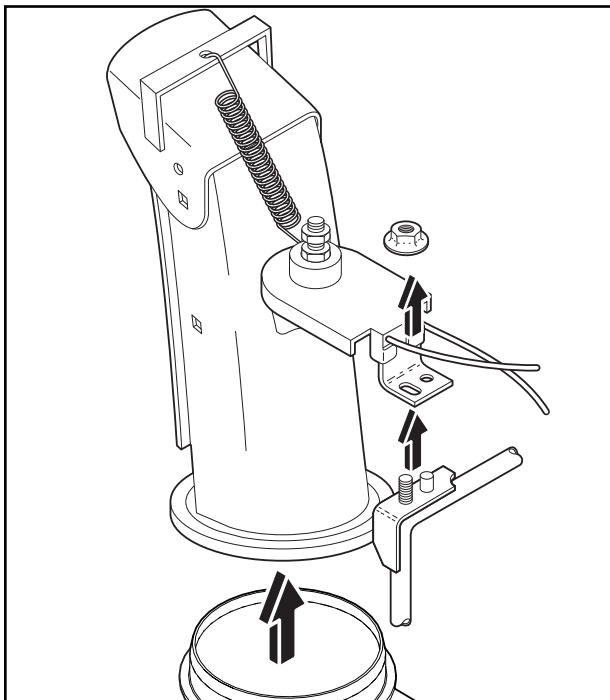
LV Siksnu maiņa

Gliemežtransportiera un vilces piedziņas siksnas nav regulējamas. Ja siksnas ir bojātas vai nodiluma dēļ sāk izslīdēt, tās ir jāmaina. Iesakām uzticēt siksnas(-u) maiņu kvalificēta servisa centra speciālistam.

PIEZĪME. Iesakām gliemežtransportiera un vilces piedziņas siksnas mainīt vienlaikus.

Sniega metēja ķīlsiksnām ir īpaša konstrukcija, un tās jāaizstāj ar oriģinālā aprīkojuma ražotāja (OEM) siksnām, kas iegādājamas pie vietējā izplatītāja. Ja izmantosit citas siksnas (nevis OEM), ir iespējamas traumas vai sniega metēja bojājumi.

⚠ BRĪDINĀJUMS! Lai mainītu siksnu, ir jāatvieno vairākas sniega metēja daļas. **NOŅEMOT gliemežtransportiera korpusu (1) no rāmja mezgla (2), ir svarīgi, lai cita persona būtu darba pozīcijā un pieturētu sniega metēja rokturus (3). Ja sniega metējs siksnas maiņas laikā nokrīt, var gūt smagas traumas un/vai sabojāt ierīci.**



PIRMS SIKSNU MAIŅAS

1. IZTUKŠOJIET DEGVIELAS TVERTNI – noteciniet benzīnu no degvielas tvertnes piemērotā traukā; nedariet to telpās, kā arī uguns vai liesmu tuvumā. Noslaukiet izlijušo benzīnu.
2. NOŅEMIET IZMEŠANAS TEKNI – atskrūvējiet vajīgāk fiksējošo uzgriezni, kas stiprina teknes rotatora galvu pie montāžas kronšteina, tikai tā, lai varētu pacelt rotatora galvu un atvienot izmešanas tekni no sniega metēja.
3. NOŅEMIET SIKSNAS PĀRSEGU – skatiet apakšsadaļu “SIKSNAS PĀRSEGA NOŅEMŠANA” šajā rokasgrāmatas sadaļā.

GLIEMEŽTRANSPORTIERA SIKSNAS MAIŅA

GLIEMEŽTRANSPORTIERA SIKSNAS NOŅEMŠANA

1. Izskrūvējiet augšējās 5/16 collu skrūves (A) un apakšējās 1/4 collu skrūves (B) no abām rāmja mezgla (C) pusēm. Neizmetiet skrūves.
2. Atskrūvējiet vajīgāk, bet NEIZSKRŪVĒJIET apakšējās 5/16 collu skrūves (D) abās rāmja mezgla pusēs.
3. Noņemiet gliemežtransportiera siksnu (E) no dzinēja skriemeļa (F).
4. Nolaidiet aizmugurējo daļu uz leju. Vienlaicīgi uz priekšu nolaidīsies priekšējā daļa, jo apakšējā skrūve ir kā engē starp priekšējo un aizmugurējo daļu. Izmantojot bloku zem enges vietas, nofiksējiet sniega metēju savvērtā pozīcijā, kā redzams attēlā.
5. Pārvietojiet gliemežtransportiera siksnas spriegotāja sviru (G) un noņemiet ap to uzstādīto gliemežtransportiera siksnu (E).

GLIEMEŽTRANSPORTIERA SIKSNAS UZSTĀDĪŠANA

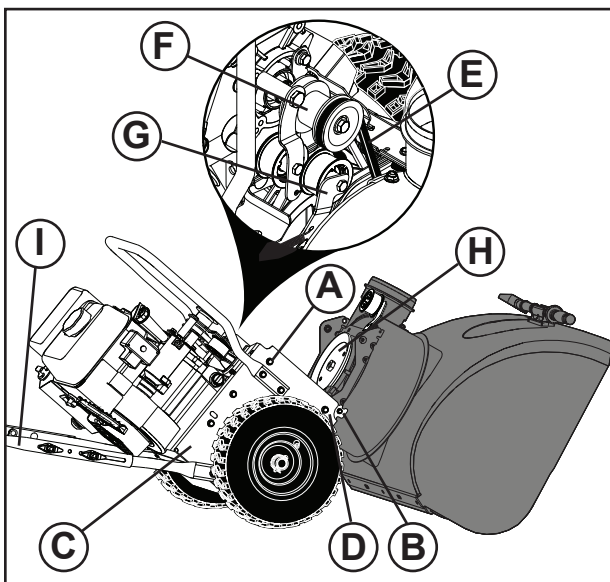
1. Pārvietojiet gliemežtransportiera spriegotāja sviru (G) un novietojiet siksnu (E) ap gliemežtransportiera skriemeli un tā gropē (H).

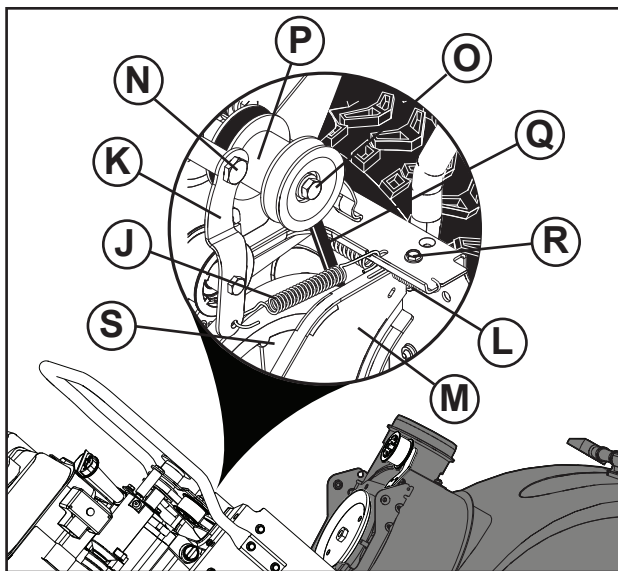
PIEZĪME. Raugiet, lai, saliekot ierīci, siksnā netiktu iespiesta starp rāmi un gliemežtransportiera korpusu.

2. Noņemiet zem sniega metēja esošo bloku. Paceliet rokturus (I), lai paceltu aizmugurējo daļu augšup. Priekšējā daļa pārvirzīsies atpakaļ un pagriezīsies, lai savienotos ar aizmugurējo daļu.
3. Pārlicinieties, vai siksnā ir pareizi ievietota gliemežtransportiera skriemeļa gropē.
4. Uzstādiet iepriekš izskrūvētās un pieskrūvējiet atskrūvētās 5/16 collu skrūves, stingri pievelciet (8–12 pēdas uz mārciņu / 11–16 Nm).
Uzstādiet iepriekš izskrūvētās 1/4 collu skrūves (B) un stingri pievelciet (4–6 pēdas uz mārciņu / 5–8 Nm).

5. Uzstādiet gliemežtransportiera siksnu (E) uz dzinēja skriemeļa (F). Pārlicinieties, vai siksnā ir pareizi uzstādīta ap brīvgaitas skriemeli un pareizi ievietota dzinēja skriemeļa gropē.
6. Darbiniet visas vadības ierīces, lai pārlicinātos, vai siksnas ir pareizi uzstādītas un vai visas daļas kustas pareizi.

Izpildiet norādījumus apakšsadaļā “PĒC SIKSNAS(-U) MAIŅAS”.





PIEDZIŅAS SIKSNAS MAIŅA

PIEDZIŅAS SIKSNAS NOŅEMŠANA

1. Noņemiet gliemežtransportiera siksnu. Skatiet apakšsadaļu "GLIEMEŽTRANSPORTIERA SIKSNAS NOŅEMŠANA" šajā sadaļā.
2. Noņemiet spriegošanas atsperi (J), kas pievienota pie piedziņas siksnas spriegotāja sviras (K).
3. Noņemiet atvilkšanas atsperi (L), kas nostiprina grozāmo plāksni (M) vietā.
4. Izskrūvējiet sviras skrūvi (N) un piedziņas siksnas spriegotāja sviru (K).
5. Izskrūvējiet skriemeļa skrūvi, noņemiet no dzinēja paplāksni (O), dzinēja skriemeli (P) un piedziņas siksnu (Q).
6. Izskrūvējiet augšējo skrūvi (R), kas nostiprina grozāmo plāksni pie rāmja mezgla.
7. Pagrieziet un turiet grozāmo plāksni (M) virzienā prom no sniega metēja un noņemiet piedziņas siksnu (Q) no piedziņas skriemeļa (S).

PIEDZIŅAS SIKSNAS UZSTĀDĪŠANA

1. Pagrieziet un turiet grozāmo plāksni (M) virzienā prom no sniega metēja. Uzstādiet piedziņas siksnu (Q) uz piedziņas skriemeļa (S). Pirms grozāmās plāksnes nolaišanas pārlicinieties, vai piedziņas siksnā ir pareizi ievietota piedziņas skriemeļa gropē.
2. Ieskrūvējiet iepriekš izskrūvēto augšējo skrūvi (R). Cieši pievelciet.
3. Ievietojiet piedziņas siksnu (Q) dzinēja skriemeļa gropē un tikai pēc tam uzstādiet uz dzinēja vārpstas.
4. Uzlieciet iepriekš noņemto paplāksni, ieskrūvējiet skrūvi (O) un nostipriniet dzinēja skriemeli uz dzinēja. Cieši pievelciet (30–35 pēdas uz mārciņu / 41–47 Nm).
5. Uz dzinēja uzstādiet piedziņas siksnas spriegotāja sviru (K) un sviras skrūvi (N). Cieši pievelciet.
6. Uzstādiet atvilkšanas atsperi (L) uz grozāmās plāksnes (M).
7. Uzstādiet spriegošanas atsperi (J) uz spriegotāja sviras (K).
8. Darbiniet visas vadības ierīces, lai pārlicinātos, vai siksnas ir pareizi uzstādītas un vai visas daļas kustas pareizi.
9. Uzstādiet gliemežtransportiera siksnu. Skatiet apakšsadaļu "GLIEMEŽTRANSPORTIERA SIKSNAS UZSTĀDĪŠANA" šajā sadaļā.

PĒC SIKSNAS(-U) MAIŅAS

1. UZSTĀDIET SIKSNAS PĀRSEGU un ieskrūvējiet divas (2) skrūves. Cieši pievelciet.
2. UZSTĀDIET IZMEŠANAS TEKNI – skatiet apakšsadaļu "IZMEŠANAS TEKNES / TEKNES ROTATORA GALVAS UZSTĀDĪŠANA" šīs rokasgrāmatas sadaļā "Salikšana".

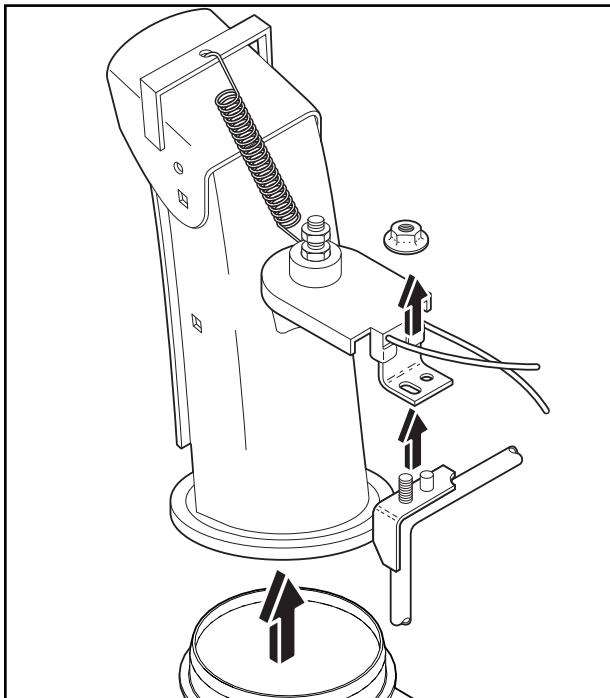
BG Да сменим ремъците

Ремъците на шнека и трансмисията не подлежат на настройки и обтягане. Ако ремъкът е повреден или започва да преплъзвава поради износване, трябва да се подмени. Препоръчително е ремъкът/ремъците да се подменят с нови в оторизиран сервизен център.

ЗАБЕЛЕЖКА: Препоръчително е да се сменят едновременно и двата ремъка на трансмисията и на шнека.

V-образните ремъци на снегорина ви са специално производство и трябва да бъдат подменени единствено с оригинални такива от оторизиран сервиз на производителя на оборудването (ОЕМ), като за целта се обърнете към най-близкия до вас дилър. Използването на други ремъци, различни от оригиналните може да доведе до контузии и аварии с вас или машината

⚠ ПРЕДУПРЕЖДЕНИЕ: Смяната на ремъците изисква разглобяване на снегорина. Много е важно, докато разделяте кожата на шнека (1) от рамата (2), един помощник да застане на мястото на водача и да държи ръкохватките (3) на снегорина. В случай че снегорина падне по време на смяна на ремъците могат да възникнат сериозни травми на персонала или повреда на самото устройство.



ПРЕДИ СМЯНА НА РЕМЪЦИТЕ

1. ИЗТОЧВАНЕ НА ГОРИВОТО ОТ ГОРИВНИЯ РЕЗЕРВОАР – източвайте бензина от резервоара в подходящ съд, навън, далече от открит пламък и огън. Избършете всичкия разлят бензин.
2. ДЕМОНТИРАНЕ НА СНЕГОИЗХВЪРЛЯЩИЯ РЪКАВ – освободете самозаконтрящата гайка прикрепваща въртящата се глава на ръкава към монтажната вилка само толкова, колкото е нужно за да позволи на въртящата се глава да се пвдигне и да се свали ръкава от снегорина.
3. СМЕНЕТЕ РЕМЪЦИТЕ (виж “ПОДМЯНА НА РЕМЪЦИ” в раздел Обслужване и Настройки от настоящото ръководство).

СМЯНА НА РЕМЪКА НА ШНЕКА

ЗА ДА СВАЛИТЕ РЕМЪКА НА ШНЕКА

1. Свалете горните болтове 5/16” (А) и долните болтове 1/4” (В) от двете страни на рамата (С). Не изхвърляйте болтовете.
2. Разхлабете, но НЕ СВАЛЯЙТЕ долните болтове 5/16” (D) от двете страни на рамата.
3. Свалете ремъка на шнека (Е) от макарата на двигателя (F).
4. Наклонете задната секция надолу. Предната секция в същото време ще се наклони напред, а долният болт ще изпълнява ролята на шарнир между предната и задната секции. Поставете трупче под точката на шарнирно въртене, за да закрепите снегорина в наклонено положение, както е показано.
5. Преместете рамото на обтегача на ремъка на шнека (G) и свалете ремъка на шнека (Е) от рамото, което обхваща.

ЗА ДА ПОСТАВИТЕ РЕМЪКА НА ШНЕКА

1. Преместете рамото на обтегача на ремъка (G) и поставете ремъка на шнека (Е) по вътрешността на канала на макарата на шнека (H).

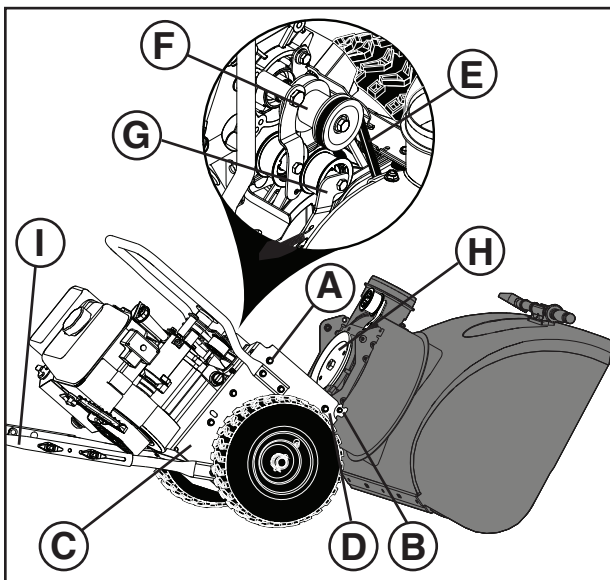
ЗАБЕЛЕЖКА: Като сглобявате отново частта, внимавайте ремъкът да не е прищипан между рамата и корпуса на шнека.

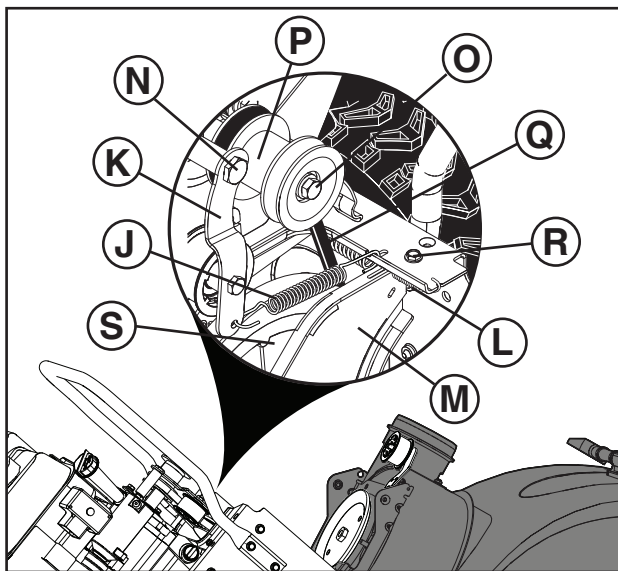
2. Извадете трупчето изпод снегорина. Вдигнете дръжките (I), за да наклоните нагоре задната секция. Предната секция ще се наклони назад и ще се завърти, за да се съедини със задната секция.
3. Внимавайте ремъкът да е влязъл добре в канала на макарата на шнека.
4. Поставете свалените и разхлабени преди това болтове 5/16” и ги затегнете добре. (8-12 Ft. Lbs. / 11-16 Nm).

Поставете свалените преди това болтове 1/4” (В) и ги затегнете добре. (4-6 Ft. Lbs. / 5-8 Nm).

5. Поставете ремъка на шнека (Е) върху макарата на двигателя (F). Внимавайте ремъкът да минава правилно около направляващата макара и да е вкран добре в канала на макарата на двигателя.
6. С помощта на органите за управление се уверете, че ремъците са поставени правилно и че всички компоненти се движат добре.

Продължете с инструкциите "СЛЕД СМЯНА НА РЕМЪЦИ".





СМЯНА НА ЗАДВИЖВАЩИЯ РЕМЪК

ЗА ДА СМЕНИТЕ ЗАДВИЖВАЩИЯ РЕМЪК

1. Свалете ремъка на шнека. Вижте "ЗА ДА СВАЛИТЕ РЕМЪКА НА ШНЕКА" в този раздел.
2. Свалете пружината на обтегача (J), прикачена към рамото на обтегача на задвижващия ремък (K).
3. Свалете възвратната пружина (L), придържаща колебателната пластина (M) на място.
4. Свалете болта на рамото (N) и рамото на обтегача на задвижващия ремък (K).
5. Свалете болта и шайбата на макарата (O), макарата на двигателя (P) и задвижващия ремък (Q) от двигателя.
6. Свалете горния болт (R), придържащ колебателната пластина към рамата.
7. Завъртете и задръжте колебателната пластина (M) извън снегорина и свалете задвижващия ремък (Q) от задвижващата макара (S).

ЗА ДА ПОСТАВИТЕ ЗАДВИЖВАЩИЯ РЕМЪК

1. Завъртете и задръжте колебателната пластина (M) извън снегорина. Поставете задвижващия ремък (Q) върху задвижващата макара (S). Внимавайте задвижващият ремък да е вкаран добре в канала на задвижващата макара, преди да наведете колебателната пластина.
2. Поставете сваления преди това горен болт (R). Затегнете здраво.
3. Поставете задвижващия ремък (Q) в канала на макарата на двигателя, преди да я поставите върху вала на двигателя.
4. Поставете свалените преди това шайба и болт (O) и закрепете макарата на двигателя върху двигателя. Затегнете здраво (30-35 Ft. Lbs. / 41-47 Nm).
5. Поставете рамото на обтегача на задвижващия ремък (K) и болта на рамото (N) върху двигателя. Затегнете здраво.
6. Поставете възвратната пружина (L) върху колебателната пластина (M).
7. Поставете пружината на обтегача (J) върху рамото на обтегача (K).
8. С помощта на органите за управление се уверете, че ремъците са поставени правилно и че всички компоненти се движат добре.
9. Поставете ремъка на шнека. Вижте "ЗА ДА ПОСТАВИТЕ РЕМЪКА НА ШНЕКА" в този раздел.

СЛЕД СМЯНА НА РЕМЪК/РЕМЪЦИ

1. МОНТИРАЙТЕ КАПАКА НА РЕМЪЦИТЕ и два (2) винта. Затегнете сигурно.
2. МОНТИРАЙТЕ СНЕГОИЗХВЪРЛЯЩИЯ РЪКАВ – виж "МОНТИРАНЕ НА СНЕГОИЗХВЪРЛЯЩИЯ РЪКАВ / ВЪРТЯЩАТА СЕ ГЛАВА НА РЪКАВА" в раздел Сглобяване в настоящото ръководство.

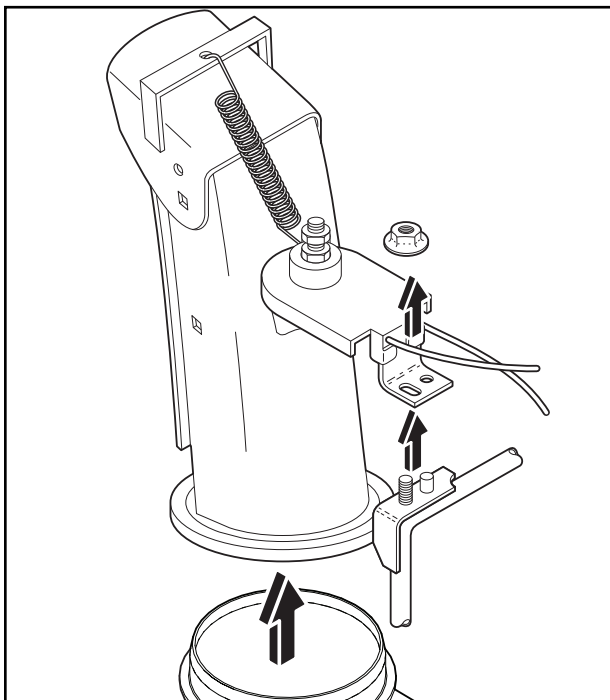
RO Inlocuirea curelelor

Curelele forezei și ale comenzii de tractare nu sunt ajustabile. Dacă curelele sunt deteriorate sau încep să alunece, trebuie înlocuite. Este recomandat ca curea/curelele să fie înlocuite la un service calificat.

NOTA: Este recomandat ca atât curea forezei cât și cea a comenzii de tractare să fie înlocuite în același timp.

Curelele-V ale plugului de zapada sunt construite în mod special și trebuie înlocuite numai de producătorul original al echipamentului cu curele (OEM) disponibile la distribuitorii autorizați. Dacă folosiți alte curele decât OEM, plugul de zapada poate suferi deteriorări sau poate cauza ranirea celui ce îl folosește.

⚠ ATENȚIE: Înlocuirea curelelor necesită separarea de plugul de zapada. În timp ce se separă carcasa forezei (1) de ansamblul cadrului (2), este important să fie prezentă o altă persoană care să asiste în poziția de operare a plugului și să țină manerele plugului de zapada (3). Dacă plugul de zapada se rastoarnă în timpul procesului de schimbare a curelei, se pot produce accidente serioase și/sau deteriorarea plugului.



ÎNAINTE DE ÎNLOCUIREA CURELELOR

1. SCOATEȚI BENZINA DIN REZERVORUL DE COMBUSTIBIL - Scurgeți benzina din rezervorul de combustibil într-un container adecvat, în aer liber, departe de foc sau flacări. Stergeți urmele de benzină.
2. SCOATEȚI GURADE EVACUARE - Slăbiți piulita de fixare fixând capatul rotorului de evacuare de cadrul de montare suficient cât să puteți ridica capatul rotorului de evacuare să-l separați de plugul de zapada.
3. SCOATEȚI TEACA CURELEI - Vezi "SCOATEREA TECII CURELEI" din secțiunea respectivă a manualului.

ÎNAINTE DE ÎNLOCUIREA CURELELOR

PENTRU A SCOATE CUREAUA MELCULUI

1. Scoateți șuruburile superioare 5/16" (A) și șuruburile inferioare 1/4" (B) de pe ambele părți ale ansamblului cadrului (C). Nu aruncați șuruburile.
2. Slăbiți, dar NU SCOATEȚI șuruburile inferioare 5/16" (D) de pe ambele părți ale ansamblului cadrului.
3. Scoateți curea melcului (E) de pe folia motorului (F).
4. Rabatați în jos secțiunea posterioară. În același timp, secțiunea frontală se va înclina înainte, deoarece șurubul inferior acționează ca o balamă între partea frontală și cea posterioară. Puneți un bloc de sprijin sub punctul de articulație pentru a asigura freza de zăpadă în poziția rabatată, ca în figură.
5. Deplasați brațul întinzător (G) al curelei melcului și scoateți curea melcului (E) din jurul brațului.

PENTRU A INSTALA CUREAUA MELCULUI

1. Deplasați brațul întinzător al curelei (G) și așezați curea melcului (E) în jurul și în interiorul canalului foliei melcului (H).

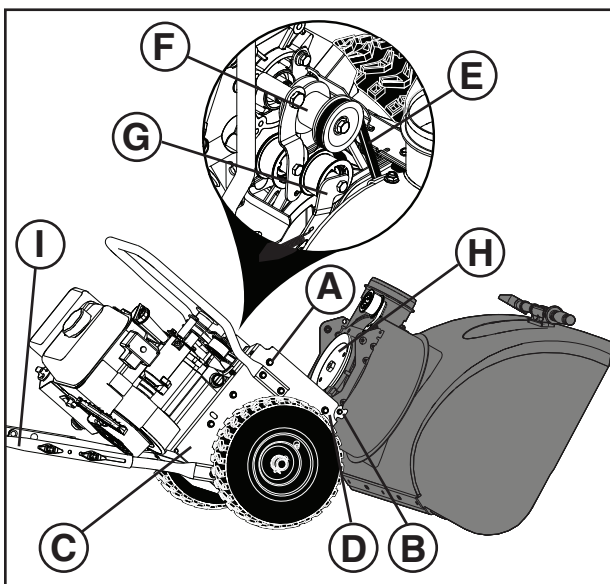
NOTĂ: Asigurați-vă că curea nu este prinsă între ansamblul cadrului și carcasa melcului atunci când reasamblați unitatea.

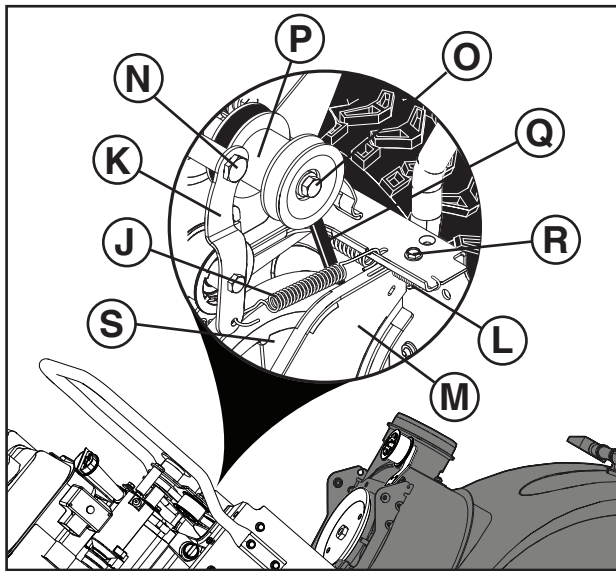
2. Scoateți blocul de fixare de sub freza de zăpadă. Ridicați manerele (I) pentru a rabata în sus secțiunea posterioară. Secțiunea frontală se va rabata la loc și va pivota, reunindu-se cu secțiunea posterioară.
3. Asigurați-vă că curea este poziționată corect în interiorul canalului foliei melcului.
4. Instalați șuruburile 5/16" scoase și slăbite anterior și strângeți bine. (8-12 Ft. Lbs. / 11-16 Nm).

Instalați șuruburile 1/4" scoase anterior (B) și strângeți bine. (4-6 Ft. Lbs. / 5-8 Nm).

5. Instalați curea melcului (E) de pe folia motorului (F). Asigurați-vă că curea este poziționată corect în jurul roții de curea libere și este așezată corespunzător în interiorul canalului foliei motorului.
6. Acționați toate comenzile, pentru a vă asigura că curelele sunt instalate în mod corespunzător și că toate componentele se mișcă corect.

Continuați cu instrucțiunile din „DUPĂ ÎNLOCUIREA CURELELOR”.





ÎNLOCUIREA CURELEI DE TRANSMISIE

PENTRU A SCOATE CUREA DE TRANSMISIE

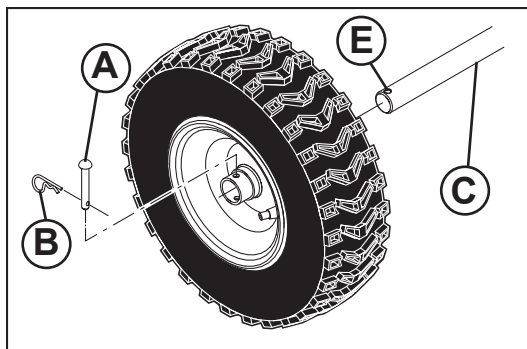
1. Scoateți curea melcului. Vezi „PENTRU A SCOATE CUREA MELCULUI” în acest capitol.
2. Scoateți arcul de tensionare (J) atașat de brațul întinzător al curelei de transmisie (K).
3. Scoateți arcul de revenire (L) care menține în poziție placa oscilantă (M).
4. Scoateți șurubul brațului (N) și brațul întinzător al curelei de transmisie (K).
5. Scoateți șurubul și piulița (O) fuliei, fulia motorului (P) și curea de transmisie (Q) de la motor.
6. Scoateți șurubul superior (R) care fixează placa oscilantă de ansamblul cadrului.
7. Pivotați placa oscilantă (M) și mențineți-o depărtată de freza de zăpadă și scoateți curea de transmisie (Q) de pe roata de curea conducătoare (S).

PENTRU A INSTALA CUREA DE TRANSMISIE

1. Pivotați placa oscilantă (M) și mențineți-o depărtată de freza de zăpadă. Așezați curea de transmisie (Q) pe roata de curea conducătoare (S). Asigurați-vă că curea este poziționată corect în interiorul canalului roții de curea conducătoare, înainte de a coborî placa oscilantă.
2. Instalați șurubul superior scos anterior (R). Strângeți bine.
3. Așezați curea de transmisie (Q) în interiorul canalului fuliei motorului, înainte de instalarea pe arborele motorului.
4. Instalați șurubul (O) și piulița scoase anterior și fixați fulia motorului pe motor. Strângeți bine (30-35 Ft. Lbs. / 41-47 Nm).
5. Instalați brațul întinzător (K) al curelei de transmisie și șurubul brațului (N) pe motor. Strângeți bine.
6. Instalați arcul de revenire (L) pe placa oscilantă (M).
7. Instalați arcul de tensionare (J) pe brațul întinzător (K).
8. Acționați toate comenzile, pentru a vă asigura că curelele sunt instalate în mod corespunzător și că toate componentele se mișcă corect.
9. Instalați curea melcului. Vezi „PENTRU A INSTALA CUREA MELCULUI” în acest capitol.

DUPĂ ÎNLOCUIREA CURELEI (CURELELOR)

1. INSTALATI TEACA CURELEI cu doua (2) suruburi. Strangeti bine.
2. INSTALATI GURA DE EVACUARE – Vezi “INSTALAREA GURII DE EVACUARE / CAPUL ROTORULUI DE EVACUARE” in sectiunea asamblare a acestui manual.



RU Снятие колес

- Выньте штифт (А) и шплинт (В), затем снимите колесо с оси (С).

EE Rataste eemaldamine

- Eemaldage ratta tihvt (А) ja kinnitustihvt (В) ning eemaldage ratas võllilt (С).

LT Ratų nuėmimas

- Ištraukite rato kaištį (А) ir tvirtinimo kaištį (В), tada nuimkite ratą nuo ašies (С).

LV Riteņu noņemšana

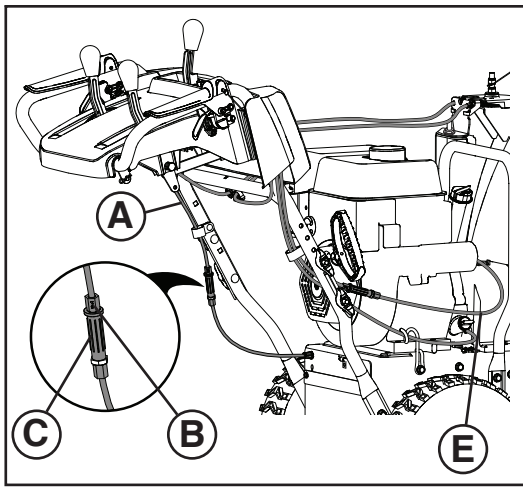
- Izņemiet riteņa tapu (А) un fiksatora tapu (В) un noņemiet riteni no ass (С).

BG Да свалите колелата

- Свалете щифта на колелото (А) и задържащия щифт (В) и свалете колелото от оста (С).

RO Scoaterea rotilor

- Scoateți știftul cu inel al roții (А) și știftul de fixare (В) și scoateți roata de pe ax (С).



RU

Процедура регулировки натяжения троса зацепления привода

Если по прошествии большого количества часов эксплуатации первая передача начинает проскальзывать или срабатывать медленнее, возможно, необходима регулировка натяжения троса зацепления привода (уменьшение длины троса).

Регулировка натяжения троса привода хода (А):

1. Отрегулируйте натяжение троса, ослабив фиксирующую гайку (В) у стяжной винтовой муфты (С).
2. Чтобы увеличить длину стяжной винтовой муфты (С), возьмитесь за короткую секцию и, удерживая ее, поворачивайте длинную секцию.
3. Поверните длинную секцию на два оборота и затяните фиксирующую гайку.
4. Проверьте работу первой передачи.

В случае если первая передача начинает срабатывать медленнее или проскальзывать, повторите эту процедуру.

Работа шнека и регулировка троса

ПРИМЕЧАНИЕ: Если вы считаете, что не сможете выполнить данную регулировку самостоятельно, обратитесь в авторизованный сервисный центр/сервисный отдел.

Регулировка может потребоваться, если при включении рычага управления шнеком наблюдается замедленное вращение крыльчатки и шнека, а также в случае замены ремня шнека.

Процедура регулировки троса управления шнеком (Е):

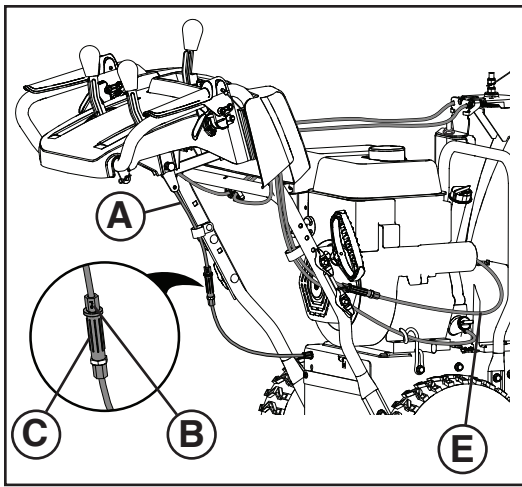
1. Отрегулируйте натяжение троса, ослабив контргайку (В), находящуюся рядом со стяжной муфтой (С).
2. Возьмитесь за более короткий участок и удерживайте его, одновременно поворачивая более длинный участок для удлинения регулятора (С). Проверните центральный цилиндр на один полный оборот.
3. Проверьте включение шнека. Выполняйте повторную регулировку до тех пор, пока включение шнека более не будет замедленным.
4. Пусть ваш помощник встанет в 10 шагах от устройства напротив желоба. Помощник должен следить за вращением шнека и измерить время остановки вращения шнека после срабатывания рычага.

Если шнек прекращает вращаться через 5 секунд, выполните повторную регулировку троса, повернув центральный цилиндр на один полный оборот до зацепления с регулятором. Проверьте включение шнека и снова измерьте время остановки.

Если шнек прекращает вращаться менее чем через 5 секунд, перейдите к следующему этапу.

5. Затяните контргайку на тросе шнека.

ПРИМЕЧАНИЕ: В случае если регулировка не устраняет проблему, замените ремень шнека. См. пункт "Замена ремней" в разделе "Ремонт и регулировка" данного руководства.



EE

Ajamirakenduskaabli pingereguleerimine

Kui pärast mitmeid kasutustunde näib esimene käik libisevat või see on liiga aeglane, võib olla vajalik reguleerida ajamirakenduskaabli pinget, et selle pikkust lühendada.

Ajami rakendamise trossi reguleerimine (A):

1. Reguleerige trossi pingutust, lõdvendades kruvipinguti (C) kõrval asuvad kontramuttreid (B).
2. Kui pöörte pikemat osa reguleerija (C) pikendamiseks, siis hoidke lühemat osa kindlalt kinni.
3. Keerake pikemat osa kaks pööret ja keerake seejärel kontramutter kinni.
4. Testige esimese käigu kiirust.

Kui esimene käik näib olevat liiga aeglane või libisevat, korrake seda toimingut.

Teo jõudluse ja kaabli reguleerimine

MÄRKUS: Kui te ei soovi seda ise reguleerida, võtke ühendust volitatud teeninduskeskuse/-osakonnaga.

Reguleerimine võib olla vajalik, kui teo juhthoova rakendamisel ei pöörle tiivik ja tigu sujuvalt või kui teo rihm on välja vahetatud.

Teo juhtkaabli (E) reguleerimiseks toimige järgmiselt:

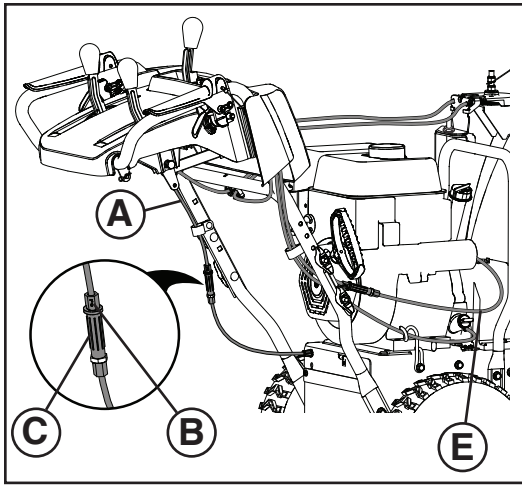
1. Kaabli pingereguleerimiseks keerake lahti keerdpinguti (C) juures olev lukustusmutter (B).
2. Hoidke lühemast osast kinni ja keerake samal ajal pikemat osa, et pikendada regulaatorit (C). Keerake keskmist toru ühe täispöörde võrra.
3. Kontrollige uuesti teo rakendumist. Kui vaja, reguleerige uuesti, kuni rakendumine on sujuv.
4. Laske abilisel seista 3 m kaugusel masina ees sellel küljel, kuhu väljalaskekanal pole suunatud. Abiline peab jälgima teo pöörlõuet ja mõõtma aega, mis kulub pöörleval teol seismajäämiseks pärast hoova vabastamist.

Kui teo pöörlõue peatub 5 sekundi pärast, keerake kaabli reguleerimiseks keskmist toru ühe täispöörde võrra, et regulaator kokku tõmmata. Katsetage uuesti teo rakendumist ja mõõtke uuesti peatumisaega.

Kui teo pöörlõue peatub vähem kui 5 sekundi pärast, jätkake järgmise juhisega.

5. Keerake teo kaabli lukustusmutter kinni.

MÄRKUS: Kui reguleerimine probleemi ei lahenda, vahetage välja teo rihm. Vt käesoleva juhendi hoolduse ja reguleerimise peatüki lõiku „Rihmade vahetamine“.



LT

Pavaros įjungimo kabelių įtempimo reguliavimas

Jei po ilgų eksploatavimo valandų pirmoji pavaras praslysta arba veikia per lėtai, gali tekti reguliuoti pavaros įjungimo kabelių įtempimą, kad juos sutrumpintumėte.

Pavaros įjungimo kabelio įtempimas (A):

1. Kabelio įtempimą reguliuokite atlaisvindami kontraveržlę (B) prie sraigtinės sąvaržos (C).
2. Suimkite trumpąją dalį ir ją laikykite sukdami ilgąją dalį, kad pailgintumėte reguliatorių (C).
3. Ilgąją dalį pasukite du sūkius ir priveržkite kontraveržlę.
4. Išbandykite pirmosios pavaros važiavimo greitį.

Jei pirmoji pavaras praslysta arba veikia per lėtai, šią procedūrą pakartokite.

Sraigto veikimas ir kabelio reguliavimas

PASTABA: Jei nesate pasirengę sureguliuoti patys, kreipkitės į įgaliotąjį techninės priežiūros centrą / skyrių.

Reguliuoti gali tekti, jei manipuliuojant sraigto valdymo svirtimi sparnuotė ir sraigtas sukasi sunkiau arba jei buvo pakeistas sraigto diržas.

Sraigto valdymo kabelio (E) reguliavimas:

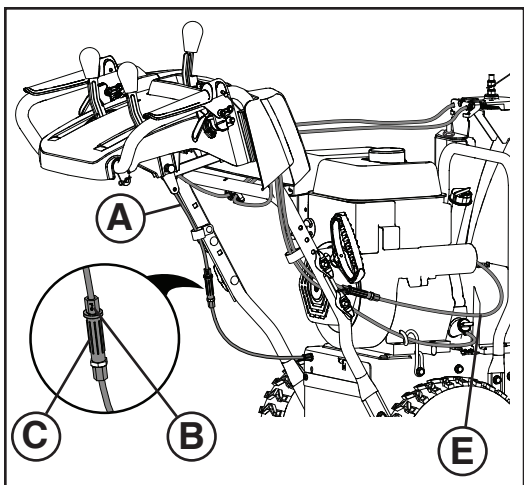
1. Kabelio įtempimą reguliuokite atlaisvindami antveržlę (B) prie sraigtinės sąvaržos (C).
2. Suimkite trumpąją dalį ir ją laikykite sukdami ilgąją dalį, kad pailgintumėte reguliatorių (C). Pasukite centrinį cilindą vieną visą apsisukimą.
3. Patikrinkite sraigto veikimą iš naujo. Kartokite reguliavimo veiksmus, kol sraigtas suksis lengvai.
4. Paprašykite, kad padėjėjas atsistotų 3 metrų atstumu priešais mašiną, kitoje pusėje nei nukreiptas vamzdis. Padėjėjas turi stebėti sraigto sukimąsi ir išmatuoti per kiek laiko sraigtas nustoja suktis, kai atleidžiate svirtį.

Jeigu sraigtas nustoja suktis po 5 sekundžių, reguliuokite kabelį iš naujo apsukdami centrinį cilindą vieną apsisukimą, kad reguliatorius susitrauktų. Dar kartą patikrinkite sraigto veikimą ir išmatuokite laiką iki sustojimo.

Jei sraigtas nustoja suktis greičiau nei per 5 sekundes, pereikite prie kito veiksmo.

5. Priveržkite sraigto kabelio antveržlę.

PASTABA: Jeigu reguliavimas neišsprendžia problemos, pakeiskite sraigto diržą. Žr. dalį „Diržų keitimas“ vadovo skyriuje „Priežiūra ir reguliavimas“.



LV

Piedziņas aktivizēšanas troses nospriegojuma pielāgošana

Ja pēc daudzām ekspluatācijas stundām šķiet, ka pirmais pārnesums izslīd vai ir pārāk lēns, iespējams, ir jāpielāgo piedziņas aktivizēšanas troses nospriegojums, proti, trosē ir jāsaīsina.

Lai regulētu piedziņas pieslēguma trosi (A):

1. Regulējiet troses spriegojumu, atlaižot pretuzgriezni (B) blakus savilcei (C).
2. Satveriet īso daļu un turiet, vienlaikus griežot garo daļu, lai pagarinātu regulatoru (C).
3. Pagrieziet garo daļu divus apgriezienus un pievelciet pretuzgriezni.
4. Pārbaudiet pirmā pārnesuma piedziņas ātrumu.

Ja pirmais pārnesums ir pārāk lēns vai izslīd, atkārtojiet šo darbību.

Gliemežtransportiera veikspēja un troses regulēšana

PIEZĪME: Ja nevēlaties veikt regulēšanu pats, sazinieties ar pilnvarotu servisa centru/nodaļu.

Regulēšana var būt nepieciešama, ja, darbinot gliemežtransportiera vadības sviru, lāpstīgriteņa un gliemežtransportiera rotācija ir lēna, vai ja gliemežtransportiera sikсна ir nomainīta.

Lai regulētu gliemežtransportiera vadības trosi (E), veiciet tālāk norādītās darbības:

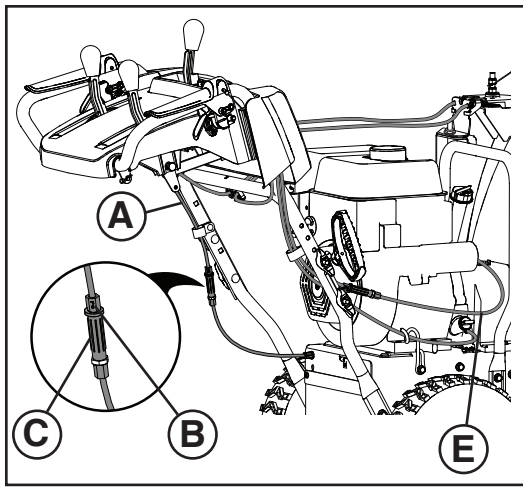
1. Pielāgojiet troses spriegojumu — atskrūvējiet vaļīgāk pretuzgriezni (B), kas atrodas blakus vītņskavai (C).
2. Satveriet un turiet īsāko daļu, vienlaikus griežot garāko daļu, lai pagarinātu regulatoru (C). Veiciet vienu pilnu vidējā cilindra pagriezienu.
3. Atkārtoti ieslēdziet gliemežtransportieri. Pēc vajadzības veiciet regulēšanu atkārtoti, līdz ierīces darbība vairs nav lēna.
4. Ierīces priekšpusē 10 pēdu attālumā un pretēji pusei, uz kuru ir vērsta izvade, ir jābūt citai personai — palīgam. Palīgam ir jāvērtē gliemežtransportiera rotācija un jānosaka, cik ilgā laikā pēc sviras atlaišanas gliemežtransportieris pārstāj rotēt.

Ja gliemežtransportieris pārstāj rotēt pēc 5 sekundēm, regulējiet trosi atkārtoti — veiciet vienu pilnu vidējā cilindra pagriezienu, līdz regulators saraujas. Atkārtoti pārbaudiet gliemežtransportiera darbību un vēlreiz nosakiet, pēc ilga laika tas apstājas.

Ja gliemežtransportieris pārstāj rotēt 5 sekunžu laikā, veiciet nākamo darbību.

5. Pievelciet gliemežtransportiera troses uzgriezni.

PIEZĪME: Ja pēc regulēšanas problēma netiek atrisināta, nomainiet gliemežtransportiera sikсну. Skatiet apakšsadaļu "Sikсну maiņa" šīs rokasgrāmatas sadaļā "Apkope un regulēšana".



BG

За да регулирате натягането на кабела на задвижването

След много часове използване, ако първата предавка прескача или изглежда прекалено бавна, може да се наложи да извършите корекции на натягането на кабела на задвижването, за да скъсите дължината.

За да регулирате кабела за включване на задвижването (A):

1. Регулирайте обтягането на кабела, като разхлабите контрагайката (B) до винтовия обтегач (C).
2. Хванете късата част и я дръжте, докато завъртате дългата част, за да удължите регулатора (C).
3. Завъртете дългата част на два оборота и затегнете контрагайката.
4. Тествайте скоростта на движение на първа предавка.

Ако първа предавка изглежда малко бавна или прескача, повторете тази процедура.

Производителност на шнек и регулиране на кабела

ЗАБЕЛЕЖКА: Ако не се чувствате комфортно да правите тази корекция сами, моля, свържете се с упълномощен сервизен център/отдел.

Може да се наложи да направите корекции, ако въртенето на ротора и шнека е слабо, когато задействате лоста за управление на шнека или ако ремъкът на шнека е бил заменен.

За да коригирате кабела за управление на шнека (E):

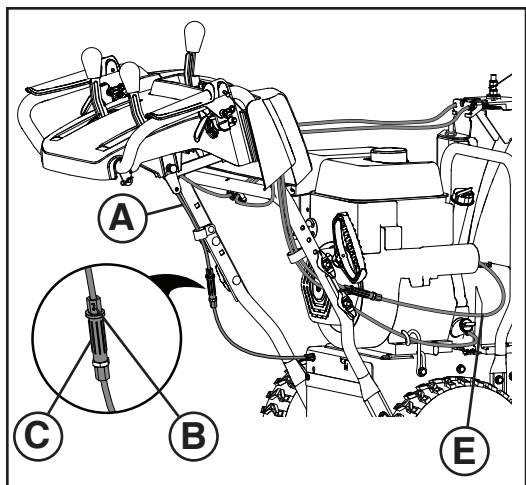
1. Регулирайте обтягането на кабела като разхлабите фиксиращата гайка (B) до винтовия обтегач (C).
2. Хванете късата част и я задръжте, докато въртите дългата част, за да удължите регулатора (C). Завъртете централния цилиндър един пълен оборот.
3. Проверете отново задействането на шнека. Повторете корекцията, колкото е необходимо, докато задействането вече не е слабо.
4. Помолете ваш помощник да застане на 10 фута (3 м) пред машината и от противоположната страна, към която сочи улея. Помощникът трябва да наблюдава въртенето на шнека и да измери времето, което отнема на шнека да спре, след като освободите лоста.

Ако шнекът спре да се върти след 5 секунди, регулирайте отново кабела като завъртите центъра на цилиндъра един пълен оборот, така че регулаторът да се свие. Проверете отново задействането на шнека и измерете отново необходимото време за спиране.

Ако шнекът спре да се върти за по-малко от 5 секунди, преминете към следващата стъпка.

5. Затегнете фиксиращата гайка на кабела на шнека.

ЗАБЕЛЕЖКА: Ако корекцията не решава проблема, сменете ремъка на шнека. Вижте "Смяна на ремъците" в раздела за сервизно обслужване и регулиране на това ръководство.



RO

Pentru a regla tensionarea cablului de acționare a transmisiei

După multe ore de utilizare, dacă prima treaptă alunecă sau pare prea lentă, este posibil să fie nevoie de reglarea tensionării cablului de acționare a transmisiei pentru a-i scurta lungimea.

Pentru a regla cablul de cuplare a tracțiunii (A):

1. Reglați întinderea cablului prin slăbirea piuliței de blocare (B) aflate lângă întinzătorul cu filet (C).
2. Apucați strâns și țineți secțiunea scurtă și rotiți secțiunea lungă pentru a mări lungimea mecanismului de reglare (C).
3. Rotiți secțiunea lungă două ture, apoi strângeți piulița de blocare.
4. Testați viteza de mers în treapta întâi.

Dacă prima treaptă este prea lentă sau alunecă, repetați această procedură.

Performanța burghiului și reglarea cablului

NOTĂ: Dacă nu doriți să faceți acest reglaj fără ajutorul unui specialist, contactați un centru/departament de service autorizat.

Pot fi necesare reglaje dacă turația rotorului și a burghiului este lentă la cuplarea levierului de control al burghiului sau dacă cureaua burghiului a fost înlocuită.

Pentru a regla cablul de control al burghiului (E):

1. Reglați tensiunea în cablu slăbind contrapiulița (B) de lângă cuplajul (C).
2. Apucați și țineți ferm de secțiunea scurtă și rotiți secțiunea lungă pentru a lungi ajustorul (C). Rotiți tamburul central cu o tură completă.
3. Testați din nou cuplarea burghiului. Repetați ajustarea în funcție de caz până când cuplarea nu mai este slabă.
4. Rugați un asistent să stea la aproximativ 3 metri în fața echipamentului în partea opusă față de cea în care este orientat jgheabul. Asistentul ar trebui să observe turația burghiului și să măsoare timpul necesar burghiului să se oprească după eliberarea pârghiei.

Dacă burghiul se oprește după 5 secunde, reglați cablul din nou, rotind tamburul central cu o tură completă, pentru ca ajustorul să se contracte. Testați din nou cuplarea burghiului și măsurați din nou timpul de oprire.

Dacă burghiul se oprește după mai puțin de 5 secunde, treceți la următorul pas.

5. Strângeți contrapiulița de pe cablul burghiului.

NOTĂ: Dacă reglajul nu rezolvă problema, înlocuiți cureaua burghiului. Consultați „Înlocuirea curelelor” din secțiunea Service și reglaje din acest manual.

RU ДВИГАТЕЛЬ

См. руководство на двигатель

Карбюратор

Карбюратор двигателя снегоотбрасывателя не регулируется. Двигатель способен работать на высотах до 2,134 метров (7,000 футов). Если двигатель работает плохо и вы склонны полагать, что это по причине карбюратора, отвезите ваш снегоотбрасыватель в сервисный центр для проведения диагностики.

Скорость вращения двигателя

Никогда не вмешивайтесь в работу регулятора двигателя, который настроен на заводе на нужную скорость. Превышение скоростных характеристик двигателя относительно установленных заводом может быть опасно и автоматически отменяет действие гарантийных обязательств. Если вы считаете, что регулятор двигателя нуждается в регулировке, обратитесь в авторизованный сервисный центр, который имеет соответствующее оборудование и опыт регулировок подобного рода.

EE MOOTOR

Vaadake mootori juhendit.

Karburaator

Teie masina karburaator pole reguleeritav. Mootori töövõime püsib muutumatuna kõrguseni kuni 2,134 meetrit (7,000 jalga) merepinna. Kui teie masina mootor ei tööta korralikult seoses kahtlustatava karburaatoriprobleemiga, viige lumepuhur hoolduskeskusesse.

Mootori pöörlemissagedus

Ärge kunagi teostage mingeid toiminguid mootori pöörlemissageduse regulaatoriga, mis on tehases reguleeritud mootori õigele pöörlemissagedusele. Tehase poolt sätestatud mootori suure pöörlemissageduse ületamine võib olla ohtlik ja muudab garantii kehtetuks. Kui te arvate, et mootori pöörlemissageduse regulaatorit tuleks seadistada, pöörduge kvalifitseeritud teeninduskeskusesse, kus on õiged seadmed ja töötajatel on kogemuse vajaliku reguleerimise teostamiseks.

LT VARIKLIS

Žr. variklio vadovą.

Karbiuratorius

Jūsų karbiuratorius yra nereguliuojamas. Variklio darbui įtakos neturi aukštis iki 2 134 metrų (7 000 pėdų) virš jūros lygio. Jei kyla įtarimas, kad jūsų variklis nedirba tinkamai dėl galimų karbiuratoriaus gedimų, kreipkitės į atitinkamą priežiūros centrą.

Variklio greitis

Niekada nelieskite variklio regulatoriaus, kuris gamykloje nustatytas tinkamam variklio greičiui. Jei variklis dirba didesniu negu gamykloje nustatytu greičiu, tai gali būti pavojinga, taip pat negalios garantija. Jei manote, kad variklio nustatytą greitį reikia pareguliuoti, kreipkitės į atitinkamą priežiūros centrą, kuriame yra reikiamos įrangos ir patirties tokiems darbams atlikti.

LV DZINĒJS

Skatiet dzinēja rokasgrāmatu.

Karburators

Karburatoru nav paredzēts regulēt. Ja darbojas augstumā līdz 2134 metriem (7000 pēdām), dzinēja veiktspēja netiek ietekmēta. Ja šķiet, ka dzinējs nedarbojas pareizi karburatora kļūmes dēļ, nogādājiet sniega metēju kvalificētā servisa centrā.

Dzinēja apgriezieni

Nekādā gadījumā nedarbojieties ar dzinēja regulatoru; tas ir noregulēts rūpnīcā, lai nodrošinātu pareizu dzinēja apgriezienu skaitu. Darbināt dzinēju ātrumā, kas pārsniedz rūpnīcā noregulēto maksimālo apgriezienu skaitu, var būt bīstami, turklāt, šādi rīkojoties, garantijas saistības zaudē spēku. Ja uzskatāt, ka maksimālais dzinēja apgriezienu skaits ir jāpielāgo, sazinieties ar kvalificētu servisa centru, kurā ir pienācīgs aprīkojums un zinoši speciālisti, kas pratīs īstenot jebkādas vajadzīgos pielāgojumus.

BG ДВИГАТЕЛ

Виж ръководството за експлоатация на двигателя.

Карбуратор

Карбураторът не е регулируем. Експлоатационните качества и работата на двигателя не трябва да бъдат повлияни при действие на надморска височина до 2,134 метра (7,000 фута). В случай, че двигателят не работи нормално, поради евентуални проблеми с карбуратора то се обърнете към квалифицирани лица от центъра за поддръжка и ремонт, където закарайте снегорина.

Обороти на двигателя

Никога не пипайте регулятора на двигателя, който е фабрично настроен за регулиране на оборотите. Пренатоварването на двигателя с прекомерно високи обороти над максималното допустимата от страна на производителя степен, може да бъде опасно и ще доведе до невалидност на гаранцията. Ако смятате, че регулятора на двигателя трябва да бъде настроен за високи обороти, то се обърнете към експертните лица от центъра за поддръжка и ремонт, които имат нужното оборудване и практически опит за необходимите допълнителни настройки.

RO MOTORUL

Vezi manualul motorului.

Carburatorul

Carburatorul nu e ajustabil. Functionarea motorului nu ar trebui sa fie afectata la altitudini pana la 2,134 metri (7,000 picioare). Daca banuiti ca motorul nu functioneaza corect din pricina unor probleme ale carburatorului, duceti plugul de zapada la un service specializat.

Viteza motorului

Nu umblati la reglorul motorului, care este setat din fabrica pentru viteza optima a motorului. Ambalarea motorului la o viteza mai mare decat viteza maxima setata in fabrica poate fi periculoasa si nu este acoperita prin garantie. Daca credeti ca viteza maxima setata pentru motor necesita ajustari, contactati un service specializat, care detine echipamentul adecvat si experienta necesara pentru a efectua ajustarile necesare.



ХРАНЕНИЕ

Немедленно подготовьте снегоотбрасыватель к хранению в конце сезона или если он не будет использоваться на протяжении 30 дней и более.

ВНИМАНИЕ: Не допускайте хранение снегоотбрасывателя с топливом в топливном баке в помещениях с повышенной опасностью возгорания паров бензина (наличие нагревателей, сушилок для белья, котлов отопления и т.д.). Перед помещением машины на хранение дайте двигателю остыть.

Снегоотбрасыватель

Помещая снегоотбрасыватель на хранение, хорошо почистите его, уберите грязь, смазку, листья и т.д. Храните снегоотбрасыватель в чистом сухом помещении.

1. Почистите весь снегоотбрасыватель (См. «ЧИСТКА» в разделе «УХОД» данной инструкции).
2. Проверьте и замените, при необходимости, ремни (См. «ЗАМЕНА РЕМНЕЙ» в разделе С»СЕРВИСНОЕ ОБСЛУЖИВАНИЕ И РЕГУЛИРОВКИ» данной инструкции).
3. Осуществите смазку в соответствии с указаниями раздела «УХОД» данной инструкции.
4. Убедитесь, что все гайки, винты и штифты надежно закреплены. Проверьте подвижные части и шитки на наличие повреждений, трещин и износа. Замените их в случае необходимости.
5. Нанесите краску на места, пострадавшие от коррозии или сколов; перед покраской слегка потрите их песком.

ДВИГАТЕЛЬ

См. инструкцию на двигатель.

Топливная система

1. Слейте бензин из бака.
 2. Заведите двигатель и дайте ему поработать до выработки оставшегося топлива в карбюраторе и топливопроводе.
- Никогда не используйте составы для чистки двигателя и карбюратора, это может привести к серьезным повреждениям.
 - Следующий сезон начинайте со свежего топлива.

Моторное масло

Слейте масло (при теплом двигателе) и залейте свежее моторное масло. (См. «ДВИГАТЕЛЬ» в разделе «УХОД» данной инструкции).

Цилиндр

1. Выкрутите свечу зажигания.
2. Влейте около одной унции (29 мл) масла через отверстие в цилиндр.
3. Несколько раз медленно потяните за ручку стартера для того, чтобы распределить масло по цилиндру.
4. Вкрутите новую свечу зажигания.

ПРОЧЕЕ

- Не храните бензин от сезона до сезона.
- Замените канистру, если вы заметили на ней коррозию. Коррозия и/или грязь в вашем бензине могут вызвать серьезные проблемы.
- По возможности храните снегоотбрасыватель внутри помещения и накройте его для защиты от пыли и грязи.
- Накрывайте снегоотбрасыватель материей, которая не способствует образованию конденсата. Не используйте пластик. Пластик не дышит, что способствует конденсации влаги и может стать причиной коррозии.

ВАЖНО: Никогда не накрывайте снегоотбрасыватель, пока двигатель/выхлопная система еще теплая.



HOIUSTAMINE

Kasutushooaja lõpus või juhul, kui seadet ei plaanita kasutada rohkem kui 30 päeva, valmistage lumepuhur koheselt ette hoiustamiseks.

HOIATUS: Ärge kunagi hoiustage täis kütusepaagiga lumepuhurit ehitise siseruumidesse, kus heitgaasid võivad levida lahtise tuleriigi, sädemeteni või püsileegini sellistel seadmetel nagu ahjud, veesoojendid, pesukiivid või gaasiseadmed. Laske mootoril enne siseruumidesse paigutamist maha jahtuda.

Lumepuhur

Kui lumepuhur hoiustatakse pikemaks ajaks, puhastage see hoolikalt, eemaldage kogu mustus, õli, lehed jne. Hoiustage masin puhtas ja kuivas piirkonnas.

1. Puhastage lumepuhur täielikult (vaadake käesoleva juhendi hooldust puudutavat peatükki "PUHASTAMINE").
2. Kontrollige ja vajadusel asendage rihmad (vaadake käesoleva juhendi teenindust ja reguleerimisi puudutavat peatükki "RIHMADE ASENDAMINE").
3. Määrige vastavalt käesoleva juhendi hooldust käsitlevas peatükis kirjeldatule.
4. Veenduge, et kõik mutrid, poldid, kruvid ja tihvtid on tihedalt kinni keeratud. Kontrollige liikuvaid masinaosi kahjustuste, murdumiste ja kulumise suhtes. Vajadusel asendage.
5. Eemaldage roostes või ketendavad värvitud pinnad; lihvige kergelt enne ülevärvimist.

MOOTOR

Vaadake mootori juhendit.

Kütusesüsteem

1. Tühjendage kütusepaak.
 2. Käivitage mootor ja laske sellel töötada, kuni kütusetorustik ja karburaator on tühjad.
- Ärge kunagi kasutage kütusepaagi puhastamiseks mootori või karburaatori puhastusvahendeid, sest see võib põhjustada jäädava kahjustuse.
 - Kasutage uuel hooajal värsket kütust.

Mootoriõli

Laske õli välja (kui mootor on soe) ja asendage vana mootoriõli uuega. (Vaadake käesoleva juhendi hooldust käsitlevat peatükki "MOOTOR").

Silinder

1. Eemaldage süüteküünal.
2. Valage läbi süüteküünla ava silindrisse 1 unts (29 ml) õli.
3. Tõmmake paar korda aeglaselt tagasikeritava starterinööri käepidemest, et õli laiali jaotada.
4. Asendage vana süüteküünal uuega.

MUU

- Ärge säilitage eelmise hooaja bensiini uue hooajani.
- Vahetage bensiinikanister uue vastu, kui vana hakkab roostetama. Bensiinis olev rooste ja/või mustus põhjustab probleeme.
- Võimaluse korral hoiustage oma lumepuhur siseruumidesse ja katke tolmu ja mustuse eest kaitsmiseks kattega.
- Katke oma lumepuhur kaitsekattega, mis ei kogu niiskust. Ärge kasutage kilet. Kile ei lase õhku läbi, võimaldab kogeneda kondensatsioonil ja põhjustab lumepuhuri roostetamist.

OLULINE: Ärge kunagi asetage lumepuhurile katet, kui mootori/heitgaasi väljalaske piirkond on veel soe.



SAUGOJIMAS

Sezono pabaigoje arba jei įrenginys nebus naudojamas 30 arba daugiau dienų, nedelsdami paruoškite sniego valytuvą saugojimui.



ISPĖJIMAS. Niekada sniego valytuvo nesaugokite patalpoje, kurioje garus gali pasiekti liepsna, kibirkštis arba dujų degiklis, esantis krosnyje, vandens šildytuve, drabužių džiovyklėje arba dujiname prietaise, kai bake yra degalų. Prieš saugodami sniego valytuvą bet kokioje patalpoje leiskite varikliui atvėsti.

Sniego valytuvą

Kai sniego valytuvą ketinama saugoti tam tikrą laikotarpį, jį reikia nuvalyti, pašalinti visus nešvarumus, tepalus, lapus ir pan. Saugokite jį švarioje, sausoje vietoje.

1. Išvalykite visą sniego valytuvą (žr. dalį VALYMAS šio vadovo skyriuje „Techninė priežiūra“).
2. Patikrinkite ir, jei reikia, pakeiskite diržus (žr. dalį DIRŽŲ KEITIMAS šio vadovo skyriuje „Priežiūra ir reguliavimas“).
3. Sutepkite, kaip nurodyta šio vadovo skyriuje „Techninė priežiūra“.
4. Būtinai gerai priveržkite visas veržles, sklendes, varžtus ir kaiščius. Patikrinkite judančias dalis ir apsaugas, ar jos nėra sugadintos, sulūžusios ar nusidėvėjusios. Pakeiskite jas, jei būtina.
5. Nuvalykite visus aprūdijusius arba atplyšusius paviršius; prieš dažydami nušlifukite juos.

VARIKLIS

Žr. variklio vadovą.

Degalų sistema

1. Išleiskite degalus iš degalų bako.
 2. Paleiskite variklį ir leiskite jam dirbti, kol degalų linijos ir karbiuratorius ištuštės.
- Niekada nenaudokite varikliams arba karbiuratoriams skirtų valymo priemonių degalų bakui valyti, nes gali atsirasti nepataisomų gedimų.
 - Kitą sezoną naudokite šviežius degalus.

Variklio alyva

Išleiskite alyvą (kai variklis šiltas) ir pakeiskite ją švaria variklio alyva. Žr. dalį VARIKLIS šio vadovo skyriuje „Techninė priežiūra“.

Cilindras

1. Išimkite uždegimo žvakę.
2. Į cilindrą įpilkite vieną unciją (29 ml) alyvos pro uždegimo žvakės angą.
3. Lėtai kelis kartus patraukite rankinio starterio rankenėlę, kad alyva pasiskirstytų.
4. Pakeiskite uždegimo žvakę nauja.

KITA

- Nesaugokite benzino nuo vieno sezono iki kito.
- Pakeiskite benzina, jei bakas pradėjo rūdyti. Rūdys ir (arba) nešvarumai benzine gali sukelti problemų.
- Jei įmanoma, sniego valytuvą saugokite viduje ir apdenkite jį apsaugodami nuo dulkių ir nešvarumų.
- Uždenkite sniego valytuvą tinkamu apsauginiu apdangalu, kuris nekaupia drėgmės. Nenaudokite plastikinės priemonės. Plastiką nėra pralaidus orui, todėl gali kauptis kondensatas, dėl kurio sniego valytuvą pradės rūdyti.

SVARBU. Niekada nedenkite sniego valytuvo, kol variklis arba išmetimo sritis dar šilta.



GLABĀŠANA

Ja ir sezonas beigas vai ja sniega metēju nav paredzēts izmantot vismaz 30 dienas, nekavējoties sagatavojiet to glabāšanai.



BRĪDINĀJUMS! Ja sniega metēja degvielas tvertnē ir benzīns, neglabājiet ierīci ēkā, kur degvielas izgarojumi var sasniegt atklātu liesmu, dzirksteles vai signāllampīgas, kas atrodas, piemēram, uz centrālāpkures katla, ūdens sildītāja, drēbju žāvētāja vai gāzes ierīces. Pirms sniega metēja novietošanas glabāšanai telpās ļaujiet dzinējam atdzist.

Sniega metējs

Ja sniega metēju paredzēts glabāt noteiktu laika periodu, rūpīgi to noslaukiet, notīriet netīrumus, smērvielas paliekas, lapas utt. Glabājiet to tīrā un sausā vietā.

1. Notīriet visu sniega metēju (skatiet apakšsadaļu “TĪRĪŠANA” šīs rokasgrāmatas sadaļā “Tehniskā apkope”).
2. Pārbaudiet un, ja nepieciešams, nomainiet siksnas (skatiet apakšsadaļu “SIKSNU MAIŅA” šīs rokasgrāmatas sadaļā “Apkope un regulēšana”).
3. Ieeļļojiet, ievērojot norādes šīs rokasgrāmatas sadaļā “Tehniskā apkope”.
4. Pārlicinieties, vai visi uzgriežņi, bultskrūves, skrūves un tapas ir stingri pievilkts. Pārbaudiet, vai kustīgas daļas un aizsargi nav bojāti, saplīsuši vai nodiluši. Ja nepieciešams, nomainiet.
5. Atjaunojiet visas sarūsējušās vai atlupušās krāsotās virsmas; pirms krāsošanas nedaudz apstrādājiet šīs vietas ar smilšpapīru.

DZINĒJS

Skatiet dzinēja rokasgrāmatu.

Degvielas sistēma

1. Iztukšojiet degvielas tvertni.
 2. Iedarbiniet dzinēju un ļaujiet tam darboties, līdz degvielas vadi un karburators ir tukši.
- Netīriet degvielas tvertni ar dzinējam vai karburatoram paredzētiem tīrīšanas līdzekļiem, jo tie var nenovēršami sabojāt sistēmu.
 - Sākot jaunu sezonu, iepildiet svaigu degvielu.

Dzinēja eļļa

Noteciniet eļļu (no silta dzinēja) un iepildiet tīru dzinēja eļļu. (Skatiet apakšsadaļu “DZINĒJS” šīs rokasgrāmatas sadaļā “Tehniskā apkope”.)

Cilindrs

1. Izņemiet aizdedzes sveci.
2. Iepildiet vienu unci (29 ml) eļļas cilindrā caur aizdedzes sveces atveri.
3. Vairākas reizes lēni pavelciet atsītiena startera rokturi, lai eļļa varētu izplatīties.
4. Uzstādiet jaunu aizdedzes sveci.

CITS

- Neglabājiet benzīnu ilgāk par vienu sezonu.
- Ja benzīna tvertne sākusi rūstēt, nomainiet to. Rūsa un/vai netīrumi benzīnā izraisīs problēmas.
- Ja iespējams, glabājiet sniega metēju iekštelpās un pārklājiet, lai pasargātu to no putekļiem un netīrumiem.
- Pārklājiet sniega metēju ar piemērotu aizsargpārvalku, kas neuzsūc mitrumu. Nelietojiet plastmasas materiālus. Plastmasas materiāli ir gaisa necaurlaidīgi – zem tiem krāsies kondensāts, un sniega metējs sāks rūstēt.

SVARĪGI! Nepārklājiet sniega metēju, kamēr dzinējs / izplūdes zona vēl ir karsta.



СЪХРАНЕНИЕ

Незабавно подгответе вашия снегорин за прибиране и съхранение в края на сезона или в случайте, при които машината няма да бъде използвана за период от или повече от 30 дни.

ПРЕДУПРЕЖДЕНИЕ: Не допускайте прибирането и съхранението на снегорина с пълен резервоар в помещения, където изпаренията могат да влязат в контакт с огън, искри или контролни лампи от печи, водонагреватели, сушилни или газови уреди. Оставете двигателя да изстине преди прибирането на машината в затворени помещения.



Снегорин

В случайте, при които снегоринът трябва да бъде прибран за съхранение, то машината трябва да се почисти добре, като бъдат изчистени прахта, мазнините, листа и други подобни. Да се съхранява на сухо и хладно място.

1. Почистете снегорина отвътре и отвън (виж глава "ПОЧИСТВАНЕ" от настоящото ръководство и инструкции за експлоатация).
2. В случай на необходимост, огледайте внимателно и сменете ремъците (виж "СМЯНА НА КОЛАНИТЕ" в глава Обслужване и Настройка от настоящото ръководство и инструкции за експлоатация).
3. Смажете, както е показано в глава Поддръжка от настоящото ръководство и инструкции за експлоатация.
4. Уверете се, че всички гайки, болтове, винтове и шпилки за добре затегнати. Проверете внимателно движещите се части за евентуална повреда, счупване или износване. Подменете при необходимост.
5. Огледайте внимателно за всички ръждясали или натрошени повърхностни слоеве на боята, използвайте абразив внимателно преди боядисване.

ДВИГАТЕЛ

Виж ръководството за експлоатация на двигател.

Горивна система

1. Изпразнете резервоара за гориво.
2. Запалете двигателя и го оставете да работи до изпразване на горивните линии и карбуратора.
 - Никога не слагайте в резервоара почистващи продукти, предназначени за двигател или карбуратор, тъй като може да възникне трайна повреда.
 - Използвайте ново гориво за всеки следващ сезон.

Масло на двигателя

Източете остатъка от маслото (при горещ двигател) и подменете с чисто моторно масло. (виж "ДВИГАТЕЛ" в глава Поддръжка от настоящото ръководство и инструкции за експлоатация).

Цилиндър

1. Извадете запалителната свещ.
2. Налейте 1 унция (29 ml) от маслото в цилиндъра през отвора на свещта.
3. Неколкократно дръпнете бавно ръкохватката на въжението стартер, за да достигне маслото навсякъде.
4. Подменете с нова запалителна свещ

ДРУГИ

- Не съхранявайте останалия бензин за повторно използване през следващия сезон.
- Сменете вашата туба, ако тя започне да ръждясва. Ръжда и/или мръсотии в горивото ще доведат до проблеми.
- Ако е възможно, съхранете на закрито снегорина ви и го покрийте с цел предпазване от прах и замърсяване.
- Покрийте снегорина си с подходящо защитно покривало, което не задържа влага. Не използвайте пластмасови материали. Пластмасата не може да диша, което позволява да се формира конденз и ще доведе до ръждясване на снегорина ви.

ВАЖНО: Никога не покривайте снегорина докато зоната около двигателя/ауспуха са все още загряти.



DEPOZITARE

Pregatiti imediat plugul de zapada pentru depozitare la sfarsitul anotimpului sau daca plugul nu va fi folosit timp de 30 zile sau mai mult.

ATENIE: Nu depozitati plugul de zapada cu benzina in rezervor intr-o cladire in care gazele evacuate pot intalni o flacara aprinsa, scanteie sau felinar cum ar fi langa un cuptor, boiler, uscator sau aparat cu gaz. Lasati motorul sa se raceasca inainte de a-l depozita intr-o cladire.



Plugul de zapada

Cand plugul de zapada trebuie sa fie depozitat pentru o perioada de timp, curatati-l cu atentie, inlaturati praful, unsoarea, frunzele, etc. Depozitati-l intr-o zona curata si uscata.

1. Curatati tot plugul de zapada (vezi "CURATARE" in sectiunea intretinere a acestui manual).
2. Inspectati si inlocuiti curelele, daca e necesar (vezi "INLOCUIREA CURELELOR" din sectiunea service si ajustari a acestui manual).
3. Lubrifiatii dupa cum e indicat in schema din sectiunea intretinere a acestui manual.
4. Asigurati-va ca toate piulitele, bolturile, suruburile si tintele sunt fixate bine. Inspectati piesele rotative pentru a descoperi eventualele deteriorari, crapaturi sau parti uzate. Inlocuiti ce este necesar.
5. Refaceti suprafetele ruginite sau cu vopseaua ciobita; frecati usor cu smirghel inainte de a vopsi.

MOTORUL

Vezi manualul motorului.

Sistemul pentru combustibil

1. Goliti rezervorul de combustibil.
2. Porniti motorul si lasati-l sa mearga pana cand combustibilul si carburatorul sunt goale.
 - Nu folositi produse de curatare a motorului sau a carburatorului in rezervorul de combustibil deoarece acest lucru poate cauza daune permanente.
 - Folositi combustibil proaspat in anotimpul urmatoare.

Uleiul de motor

Scurgeti uleiul (cu motorul cald) si inlocuiti-l cu ulei curat de motor. (vezi "MOTORUL" din sectiunea Intretinere a acestui manual).

Cilindru

1. Scoateti priza de aprindere prin scanteie.
2. Turnati 29 ml de ulei prin orificiul prizei de aprindere prin scanteie in cilindru.
3. Trageti manerul starterului recul incet de cateva ori pentru a distribui uleiul.
4. Inlocuiti cu noua priza de aprindere prin scanteie.

ALTE INFORMATII

- Nu depozitati benzina de la un anotimp la altul.
- Inlocuiti canistra pentru benzina daca a inceput sa rugineasca. Rugina si/sau mizeria in benzina va cauza probleme.
- Daca este posibil, depozitati plugul de zapada intr-un loc adapostit si acoperiti-l pentru a-l proteja de praf si mizerie.
- Acoperiti plugul de zapada cu o prelata adecvata care nu retine umezeala. Nu folositi plastic. Plasticul nu respira, provoaca condens si ruginirea plugului de zapada.

IMPORTANT: Nu acoperiti plugul de zapada in timp ce motorul/zona de evacuare sunt inca calde.

| НЕИСПРАВНОСТЬ | ПРИЧИНА | СПОСОБ УСТРАНЕНИЯ |
|---|---|---|
| Не запускается | <ol style="list-style-type: none"> 1. Кран выключения подачи топлива (если есть) в положении "OFF". 2. Ключ безопасного запуска не вставлен. 3. Нет бензина. 4. Орган управления дроссельной заслонкой в положении "STOP" (или переключатель ВКЛ / ВЫКЛ в положении "OFF"). 5. Орган управления воздушной заслонкой в положении "OFF". 6. Праймер не нажимался. 7. Перелив топлива в двигателе. 8. Отсоединен провод свечи зажигания. 9. Плохая свеча зажигания. 10. Старое топливо. 11. Вода в топливе. | <ol style="list-style-type: none"> 1. Повернуть кран в положение "OPEN". 2. Вставить ключ безопасного запуска. 3. Заправить бензином. 4. Установить орган управления дроссельной заслонкой в положение "FAST" (или переключатель ВКЛ / ВЫКЛ в положении "ON"). 5. Установить в положение "FULL". 6. Использовать праймер, как описано в разделе "ПОРЯДОК РАБОТЫ". 7. Подождать несколько минут, потом запустить двигатель, НЕ ИСПОЛЬЗУЯ ПРАЙМЕР. 8. Подсоединить провод свечи зажигания. 9. Заменить свечу зажигания. 10. Слить старое топливо и заправить свежим, чистым. 11. Слить топливо из топливного бака и карбюратора и залить свежее топливо. |
| Потеря мощности | <ol style="list-style-type: none"> 1. Плохой контакт провода со свечей зажигания. 2. Отбрасывается слишком много снега. 3. Крышка топливного бака покрыта льдом или снегом. 4. Грязный или забитый глушитель. | <ol style="list-style-type: none"> 1. Заново подсоединить провод свечи зажигания. 2. Уменьшить скорость движения и ширину захвата. 3. Удалить лед и снег с крышки топливного бака и области вокруг нее. 4. Почистить или заменить глушитель. |
| Двигатель плохо или неровно работает | <ol style="list-style-type: none"> 1. Орган управления воздушной заслонкой в положении "FULL". 2. Засорена топливная система. 3. Старое топливо. 4. Вода в топливе. 5. Неисправность карбюратора. | <ol style="list-style-type: none"> 1. Установить орган управления воздушной заслонкой в положение "OFF". 2. Прочистить топливную систему. 3. Слить старое топливо и заполнить свежим, чистым. 4. Слить топливо из бака и карбюратора и залить свежее топливо. 5. Необходимо обратиться в авторизованный сервисный центр. |
| Чрезмерная вибрация | <ol style="list-style-type: none"> 1. Плохо закрепленные части или повреждены шнек или крыльчатка. | <ol style="list-style-type: none"> 1. Затянуть все крепежные элементы. Заменить неисправные части. Если вибрация осталась, необходимо обратиться в авторизованный сервисный центр. |
| Механический стартер вытягивается с трудом | <ol style="list-style-type: none"> 1. Замерзший стартер. | <ol style="list-style-type: none"> 1. См. "ЕСЛИ МЕХАНИЧЕСКИЙ СТАРТЕР ЗАМЕРЗ" данной инструкции. |
| Ослабление тягового усилия / замедление скорости | <ol style="list-style-type: none"> 1. Ремень привода износился. 2. Ремень привода соскочил со шкива. 3. Ослабление ремня привода. | <ol style="list-style-type: none"> 1. Проверить/заменить ремень. 2. Проверить/переустановить ремень. 3. Отрегулировать натяжение троса в соответствии с указаниями данной инструкции. |
| Ухудшение отбрасывания снега или замедление отбрасывания | <ol style="list-style-type: none"> 1. Ремень привода шнека соскочил со шкива. 2. Ремень привода шнека износился. 3. Канал выброса забился снегом. 4. Шнеки / крыльчатка зажаты | <ol style="list-style-type: none"> 1. Проверить/переустановить ремень привода шкива. 2. Проверить/заменить ремень. 3. Очистить канал раструб. 4. Устранить мешающие предметы из шнека / крыльчатки |
| Не работают фары | <ol style="list-style-type: none"> 1. Двигатель не работает. 2. Плохой контакт проводов. 3. Перегорел светодиод. | <ol style="list-style-type: none"> 1. Запустить двигатель. 2. Проверить подсоединение проводов к двигателю и фаре. 3. Заменить модуль светодиодов. (Отдельные светодиоды не подлежат замене) |



| PROBLEEM | PÕHJUS | LAHENDUS |
|--|--|---|
| Ei käivitu | <ol style="list-style-type: none">1. Kütusesulgeklapp (kui kuulub varustusse) on väljalülitatud asendis "OFF".2. Turvasüütevõti pole sisestatud.3. Kütus otsas.4. Gaasihoob on seiskamisasendis "STOP" Lülitati on seiskamisasendis "OFF",5. Õhuklapp on asendis "OFF".6. Kütuserikastuspumba nuppu pole alla surutud.7. Mootor on üleujutatud.8. Süüteküünla juhe on lahti ühendatud.9. Ebakvaliteetne süüteküünal.10. Vana kütus.11. Vesi kütuses. | <ol style="list-style-type: none">1. Pöörake kütusesulgeklapp avatud asendisse "OPEN".2. Sisestage turvasüütevõti.3. Täitke kütusepaak.4. Viige gaasihoob tööasendisse "FAST", või viige lüliti tööasendisse "ON"5. Viige asendisse "FULL".6. Pumbake vastavalt käesoleva juhendi kasutamist käsitlevas peatükis kirjeldatule.7. Oodake paar minutit enne uuesti käivitamist, ÄRGE pumbake.8. Ühendage juhe süüteküünlaga.9. Asendage süüteküünal.10. Tühjendage kütusepaak ja täitke värske, puhta kütusega.11. Tühjendage kütusepaak ja karburaator tühjaks ja täitke paak värske bensiiniga. |
| Võimsusekadu | <ol style="list-style-type: none">1. Süüteküünla juhe on lahti.2. Paiskab liiga palju lund.3. Kütusepaagi õhutus kork on ummistunud.4. Must või ummistunud summuti. | <ol style="list-style-type: none">1. Ühendage süüteküünla juhe uuesti.2. Vähendage kiirust ja vaalu laiust.3. Eemaldage kütusepaagi korgi õhutusavast jää ja lumi.4. Puhastage või asendage summuti. |
| Mootor töötab halvasti või jönkuliselt | <ol style="list-style-type: none">1. Õhuklapp on asendis "FULL".2. Kütusetorustiku ummistus.3. Vana kütus.4. Vesi kütuses.5. Karburaator vajab reguleerimist või põhjalikku remonti. | <ol style="list-style-type: none">1. Viige õhuklapp asendisse OFF.2. Puhastage kütusetorustik.3. Tühjendage kütusepaak ja täitke värske, puhta kütusega.4. Tühjendage kütusepaak ja karburaator tühjaks ja täitke paak värske bensiiniga.5. Pöörduge kvalifitseeritud teeninduskeskusesse. |
| Ülemäärane vibratsioon | <ol style="list-style-type: none">1. Lahtised masinaosad või kahjustatud tigu või tiivik. | <ol style="list-style-type: none">1. Keerake kõik kinnitusdetailid kinni. Asendage kahjustunud osad. Kui vibratsioon püsib, pöörduge kvalifitseeritud teeninduskeskusesse. |
| Käsistarterit on raske tõmmata | <ol style="list-style-type: none">1. Külmunud starterinöör. | <ol style="list-style-type: none">1. Vt "KUI STARTERINÖÖR ON KÜLMUNUD" käesoleva juhendi kasutuspeatükis. |
| Veojami jõukadu/ sõidukiiruse alanemine | <ol style="list-style-type: none">1. Veorihm on kulunud.2. Veorihm on rihmarattalt maas.3. Hõõdratas on kulunud. | <ol style="list-style-type: none">1. Kontrollige/asendage veorihm.2. Kontrollige/asetage tagasi veorihm.3. Pöörduge kvalifitseeritud teeninduskeskusesse. |
| Lume väljapaiskevõimsuse kadu või lume väljapaiske aeglustumine | <ol style="list-style-type: none">1. Teo rihm on rihmarattalt maha tulnud.2. Teo rihm on kulunud.3. Ummistunud tühjendusrenn.4. Teod/tiivik on kinni jäänud | <ol style="list-style-type: none">1. Kontrollige/asetage tagasi teo rihm.2. Kontrollige/asendage teo rihm.3. Puhastage lumerenn.4. Eemaldage tigudest/tiivikult praht või võõrobjektid |
| Tuled ei põle | <ol style="list-style-type: none">1. Mootor ei tööta.2. Lahtine juhe.3. LED läbi põlenud. | <ol style="list-style-type: none">1. Käivitage mootor.2. Kontrollige mootori ja esitule juhtmeühendusi.3. Vahetage välja LED-lampide moodul. (üksikud LED-id pole vahetatavad) |

| TRIKTIS | PRIEŽASTIS | SPRENDIMO BŪDAS |
|---|--|--|
| Neužsiveda | <ol style="list-style-type: none"> 1. Degalų atkirtimo vožtuvas (jei yra) nustatytas į padėtį „OFF“. 2. Neįstatytas apsauginis užvedimo raktelis. 3. Baigėsi degalai. 4. Droselio gaidukas nustatytas į padėtį „STOP“ (arba įjungimo / išjungimo jungiklis nustatytas į padėtį „OFF“). 5. Sklendė nustatyta į padėtį „OFF“. 6. Siurbliukas nenuspaustas. 7. Variklis užlietas. 8. Atjungtas uždegimo žvakės laidas. 9. Bloga uždegimo žvakė. 10. Degalai išsivadėjo. 11. Benzine susikaupė vandens. | <ol style="list-style-type: none"> 1. Nustatykite degalų atkirtimo vožtuvą į padėtį „OPEN“. 2. Įstatykite apsauginį užvedimo raktelį. 3. Pripildykite degalų baką. 4. Nustatykite droselio gaiduką į padėtį „FAST“ (arba įjungimo / išjungimo jungiklį į padėtį „ON“). 5. Nustatykite ją į padėtį „FULL“. 6. Papumpuokite, kaip nurodyta šio vadovo skyriuje „Naudojimas“. 7. Palaukite kelias minutes, tada bandykite užvesti dar kartą. NE-PUMPUOKITE siurbliuku. 8. Prijunkite laidą prie uždegimo žvakės. 9. Pakeiskite uždegimo žvakę. 10. Ištuštinkite degalų baką ir pripilkite šviežio, švaraus benzino. 11. Ištuštinkite degalų baką ir karbiuratorių ir pripilkite šviežio benzino. |
| Nėra galios | <ol style="list-style-type: none"> 1. Neprijungtas uždegimo žvakės laidas. 2. Metama per daug sniego. 3. Degalų bako dangtelis pasidengė ledu ar sniegu. 4. Duslintuvas nešvarus arba užsikimšęs. | <ol style="list-style-type: none"> 1. Prijunkite uždegimo žvakės laidą. 2. Sumažinkite greitį ir apimamo ruožo plotį. 3. Nuvalykite ledą ir sniegą, susikaupusį ant ir aplink degalų bako dangtelį. 4. Išvalykite arba pakeiskite duslintuvą. |
| Variklis veikia tuščiaja eiga arba netolygiai | <ol style="list-style-type: none"> 1. Sklendė nustatyta į padėtį „FULL“. 2. Užsikimšo degalų linija. 3. Degalai išsivadėjo. 4. Benzine susikaupė vandens. 5. Reikia pakeisti karbiuratorių. | <ol style="list-style-type: none"> 1. Nustatykite sklendę į padėtį „OFF“. 2. Išvalykite degalų liniją. 3. Ištuštinkite degalų baką ir karbiuratorių ir pripilkite šviežio, švaraus benzino. 4. Ištuštinkite degalų baką ir karbiuratorių ir pripilkite šviežio, švaraus benzino. 5. Kreipkitės į įgaliotąjį techninės priežiūros centrą / skyrių. |
| Didelė vibracija | <ol style="list-style-type: none"> 1. Atsilaisvinusios dalys arba pažeisti sraigčiai ar sparnuotė. | <ol style="list-style-type: none"> 1. Priveržkite visas tvirtinimo detales. Pakeiskite pažeistas dalis. Jei vibracija išlieka, kreipkitės į įgaliotąjį techninės priežiūros centrą / skyrių. |
| Sunku traukti starterio virvelę | <ol style="list-style-type: none"> 1. Rankinis starteris užšalo. | <ol style="list-style-type: none"> 1. Žr. šio vadovo skyriaus „Naudojimas“ dalį JEI RANKINIS STARTERIS YRA UŽŠALĘS. |
| Dingo trauka / sulėtėjo važiavimo greitis | <ol style="list-style-type: none"> 1. Susidėvėjęs diržas. 2. Varantysis diržas nušokęs nuo skriemulio. 3. Varantysis diržas susidėvėjęs. | <ol style="list-style-type: none"> 1. Techninės priežiūros metu pareguliuokite pavaros kabelį. 2. Patikrinkite / uždėkite varantįjį diržą. 3. Patikrinkite / pakeiskite varantįjį diržą. |
| Nemetamas sniegas arba lėtėjantis sniego metimas | <ol style="list-style-type: none"> 1. Sraigto diržas nuslydo nuo skriemulio. 2. Susidėvėjęs sraigto diržas. 3. Užsikimšęs išmetimo kreiptuvas. 4. Užstrigo sraigčiai / sparnuotė. | <ol style="list-style-type: none"> 1. Patikrinkite / uždėkite sraigto diržą. 2. Patikrinkite / pakeiskite sraigto diržą. 3. Išvalykite sniego kreiptuvą. 4. Išvalykite ant sraigčių / sparnuotės susikaupusias liekanas. |
| Neįsijungia lempos | <ol style="list-style-type: none"> 1. Variklis neveikia. 2. Laisva laidų jungtis. 3. Perdegė LED lemputė. | <ol style="list-style-type: none"> 1. Užveskite variklį. 2. Patikrinkite laidines variklio ir abiejų lempų jungtis. 3. Pakeiskite LED lempučių modulį. (Atskirai LED lemputės nekeičiamos.) |

| PROBLĒMA | CĒLONIS | RĪCĪBA |
|---|---|--|
| Neizdodas iedarbināt. | <ol style="list-style-type: none"> 1. Degvielas padeves apturēšanas vārsts (ja uzstādīts) ir pozīcijā "OFF". 2. Nav ievietota drošības aizdedzes atslēga. 3. Nav degvielas. 4. Drosele ir pozīcijā "STOP" (vai IESL./IZSL. slēdzis ir pozīcijā "OFF"). 5. Gaisa vārsts ir pozīcijā "OFF". 6. Nav nospiesta degvielas padeves ierīce. 7. Dzinējs ir pārplūdināts. 8. Atvienots aizdedzes sveces vads. 9. Nederīga aizdedzes svece. 10. Sastāvējusies degviela. 11. Degvielā ir ūdens. | <ol style="list-style-type: none"> 1. Pagrieziet degvielas padeves apturēšanas vārstu pozīcijā "OPEN". 2. Ievietojiet drošības aizdedzes atslēgu. 3. Uzpildiet degvielas tvertni. 4. Pārvietojiet droseli pozīcijā "FAST" (vai IESL./IZSL. slēdzi pozīcijā "ON"). 5. Pārvietojiet to pozīcijā "FULL". 6. Aktivizējiet degvielas padevi, ievērojot norādes šīs rokasgrāmatas sadaļā "Lietošana". 7. Pirms atkārtotas iedarbināšanas nogaidiet dažas minūtes; NESPIEDIET degvielas padeves ierīci. 8. Pievienojiet vadu aizdedzes svecei. 9. Nomainiet aizdedzes sveci. 10. Iztukšojiet tvertni un iepildiet svaigu, tīru degvielu. 11. Iztukšojiet degvielas tvertni un karburatoru un iepildiet tvertnē svaigu benzīnu. |
| Jaudas samazināšanās | <ol style="list-style-type: none"> 1. Aizdedzes sveces vads ir vaļīgs. 2. Ierīce met pārāk daudz sniega. 3. Degvielas tvertnes vāciņu klāj ledus vai sniegs. 4. Netīrs vai nosprostots slāpētājs. | <ol style="list-style-type: none"> 1. Pievienojiet aizdedzes sveces vadu. 2. Samaziniet ātrumu un darba joslas platumu. 3. Notīriet ledu un sniegu no vāciņa un no zonas ap to. 4. Notīriet vai nomainiet slāpētāju. |
| Dzinējs tukšgaitā vai darba laikā darbojas nevienmērīgi. | <ol style="list-style-type: none"> 1. Gaisa vārsts ir pozīcijā "FULL". 2. Bloķēts degvielas vads. 3. Sastāvējusies degviela. 4. Degvielā ir ūdens. 5. Jāmaina karburators. | <ol style="list-style-type: none"> 1. Pārvietojiet gaisa vārstu pozīcijā "OFF". 2. Iztīriet degvielas vadu. 3. Iztukšojiet degvielas tvertni un karburatoru un iepildiet tvertnē svaigu, tīru benzīnu. 4. Iztukšojiet degvielas tvertni un karburatoru un iepildiet tvertnē svaigu, tīru benzīnu. 5. Sazinieties ar pilnvarotu servisa centru/nodaļu. |
| Pārmērīga vibrācija | <ol style="list-style-type: none"> 1. Vaļīgas daļas vai bojāti gliemežtransportieri vai lāpstīņritenis. | <ol style="list-style-type: none"> 1. Pievelciet visus stiprinājumus. Nomainiet bojātās daļas. Ja vibrāciju neizdodas novērst, sazinieties ar pilnvarotu servisa centru/nodaļu. |
| Ir grūti izvilkt atsitienu startera rokturi. | <ol style="list-style-type: none"> 1. Atsitienu starteris ir sasalis. | <ol style="list-style-type: none"> 1. Skatiet apakšsadaļu "SASALIS ATSITIENA STARTERIS" šīs rokasgrāmatas sadaļā "Lietošana". |
| Vilces piedziņas jaudas / braukšanas ātruma samazināšanās | <ol style="list-style-type: none"> 1. Sikсна ir nodilusi. 2. Piedziņas sikсна neatrodas uz skriemeļa. 3. Piedziņas sikсна ir nodilusi. | <ol style="list-style-type: none"> 1. Veicot tehniskās apkopes darbības, noregulējiet piedziņas trosi. 2. Pārbaudiet / no jauna uzstādiet piedziņas sikсну. 3. Pārbaudiet/nomainiet piedziņas sikсну. |
| Izmestā sniega daudzuma vai izmešanas ātruma samazināšanās | <ol style="list-style-type: none"> 1. Gliemežtransportiera sikсна neatrodas uz skriemeļa. 2. Gliemežtransportiera sikсна ir nodilusi. 3. Izmešanas tekne ir nosprostota. 4. Gliemežtransportieri/lāpstīņritenis ir iestrēguši. | <ol style="list-style-type: none"> 1. Pārbaudiet / no jauna uzstādiet gliemežtransportiera sikсну. 2. Pārbaudiet/nomainiet gliemežtransportiera sikсну. 3. Iztīriet sniega tekni. 4. Iztīriet gruzus vai svešķermeņus no gliemežtransportieriem/lāpstīņriteņa. |
| Gaisma neiedegas. | <ol style="list-style-type: none"> 1. Dzinējs nedarbojas. 2. Vaļīgi vadu savienojumi. 3. Izdegušas LED spuldzes. | <ol style="list-style-type: none"> 1. Iedarbiniet dzinēju. 2. Pārbaudiet vadu savienojumus pie dzinēja un apgaismes ierīcēm. 3. Nomainiet LED gaismas moduli. (LED spuldzes atsevišķi nav iespējams nomainīt.) |

| НЕИЗПРАВНОСТ | ПРИЧИНА | ОТСТРАНЯВАНЕ |
|---|--|---|
| Не може да запали | <ol style="list-style-type: none"> 1. Гориво-изключващия клапан (ако е екипиран с такъв) е в позиция-“OFF”-изключен. 2. Контактния ключ на запалването не е сложен. 3. Свършило е горивото. 4. Дроселната клапа е в позиция “STOP” - Стоп, или тънка ON/OFF е в позиция “OFF”. 5. Смукачаевпозиция-“OFF”-изключен. 6. Обогаителя не е натиснат. 7. Двигателят е задавен. 8. Кабелът на запалителната свещ е откачен. 9. Лоша, повредена запалителна свещ. 10. Застояло гориво. 11. Вода в горивото. | <ol style="list-style-type: none"> 1. Превключете гориво-изключващия клапан в позиция “OPEN” -ОТВОРЕН. 2. Поставете контактния ключ на запалването. 3. Напълнете резервоара. 4. Преместете дроселната клапа в позиция “FAST” - БЪРЗО, или преместете тънка в позиция “ON”. 5. Преместете в позиция “FULL” - напълно. 6. Натиснете, както е указано в раздел Управление от настоящото ръководство. 7. Изчакайте няколко минути, преди да се опитате да рестартирате, НЕ НАСТИСКАЙТЕ обогатителя. 8. Свържете кабела със запалителната свещ. 9. Подменете запалителната свещ. 10. Източете резервоара и напълнете с прясно, чисто гориво. 11. Източете резервоара и карбуратора и напълнете с пресен бензин. |
| Загуба на мощност | <ol style="list-style-type: none"> 1. Лош контакт на кабела на запалителната свещ. 2. Изхвърляне на прекалено много сняг. 3. Вентилационния отвор на капачката на резервоара е блокиран. 4. Замърсен или запушен шумозаглушител. | <ol style="list-style-type: none"> 1. Свържете кабела на запалителната свещ. 2. Намалете скоростта и ширината на пътеката. 3. Премахнете снега и леда от вентилационния отвор на капачката на резервоара. 4. Почистете или сменете шумозаглушителя. |
| Двигателя заглъхва или работи неравномерно | <ol style="list-style-type: none"> 1. Смукачаевпозиция-“OFF”-изключен. 2. Зупушен горивопровод. 3. Застояло гориво. 4. Вода в горивото. 5. Карбураторът се нуждае от настройка или ремонт. | <ol style="list-style-type: none"> 1. Преместете в позиция “FULL” - напълно. 2. Почистете горивопровода. 3. Източете резервоара и напълнете с прясно, чисто гориво. 4. Източете резервоара и карбуратора и напълнете с пресен бензин. 5. Свържете с експертите от сервисния център. |
| Прекомерни вибрации | <ol style="list-style-type: none"> 1. Разхлабени елементи или повреди по ротора и шнека. | <ol style="list-style-type: none"> 1. Затегнете всички болтове и сглобки. Подменете повредените части. Ако вибрациите продължават, то свържете с експертите от сервисния център. |
| Въжения стартер | <ol style="list-style-type: none"> 1. Замръзнал ръчен-въжен стартер. | <ol style="list-style-type: none"> 1. Виж “КОГАТО ВЪЖЕНИЯ СТАРТЕР Е ЗАМРЪЗНАЛ” в раздел Начин на Задвижване в настоящото ръководство. |
| Се тегли трудно Загуби в трансмисия / намалена Скорост на движение | <ol style="list-style-type: none"> 1. Задвижващият ремък е износен. 2. Задвижващият ремък е паднал от шайбата. 3. Фрикционното задвижващо колело е износено. | <ol style="list-style-type: none"> 1. Проверете/сменете задвижващия ремък. 2. Проверете/сменете задвижващия ремък. 3. Свържете с експертите от сервисния център. |
| Прекратяване или забавяне на снего-изхвърлянето | <ol style="list-style-type: none"> 1. Ремъка на ротора е паднал от шайбата. 2. Ремъка на ротора е износен. 3. Зупушен снегоизхвърлящ ръкав. 4. Блокирал шнек/ротор | <ol style="list-style-type: none"> 1. Проверете/сменете ремъка на ротора. 2. Проверете/сменете ремъка на ротора. 3. Почистете ръкава. 4. Премахнете боклуците или чужди предмети от шнека/ротора |
| Светлините не светят | <ol style="list-style-type: none"> 1. Двигателят не работи. 2. Разхлабени кабелни връзки. 3. Светодиодът е изгорял. | <ol style="list-style-type: none"> 1. Стартирайте двигателя. 2. Проверете кабелните връзки при двигателя и фара. 3. Заменете модула на светодиода. (Самостоятелен светодиод не може да се заменя) |

| PROBLEMĂ | CAUZĂ | SOLUȚIE |
|---|--|--|
| Nu pornește | <ol style="list-style-type: none"> 1. Valva de oprire a combustibilului (daca exista) in pozitia "OFF"(OPRIT). 2. Cheia nu e introdusa in contact. 3. Nu mai e combustibil. 4. Regulatorul e in pozitia "STOP", sau bețișor ON/OFF e in pozitia "OFF". 5. Obturarea in pozitia "OFF" (OPRIT). 6. Instalatia de pornire nu e depresurizata. 7. Motorul e inecat. 8. Firul prizei de aprindere prin scanteie e deconectat. 9. Probleme cu priza de aprindere prin scanteie.. 10. Combustibil vechi. 11. Apa in combustibil. | <ol style="list-style-type: none"> 1. Intoarceți valva de oprire a combustibilului in pozitia "OPEN" (PORNIT). 2. Introduceti cheia in contact. 3. Umpleți rezervorul cu combustibil. 4. Mutati regulatorul in pozitia "FAST" (REPEDE), sau mutati bețișor in pozitia "ON". 5. Mutati in pozitia "FULL" (PLIN). 6. Folositi instalatia de pornire dupa cum e aratat in sectiunea functionare a acestui manual. 7. Așteptati cateva minute inainte de a restarta, NU folositi instalatia de pornire. 8. Conectati firul de aprindere de priza de aprindere prin scanteie. 9. Inlocuiti priza de aprindere prin scanteie. 10. Goliti rezervorul si reumpleti-l cu combustibil curat. 11. Goliti rezervorul de combustibil si carburatorul si reumpleti rezervorul cu benzina proaspata. |
| Pierdere de curent | <ol style="list-style-type: none"> 1. Firul prizei de aprindere prin scanteie e slabit. 2. Se arunca prea multa zapada. 3. Ventilatia rezervorului de combustibil e blocata. 4. Amortizor murdar sau blocat. | <ol style="list-style-type: none"> 1. Reconectati firul prizei de aprindere prin scanteie. 2. Reduceti viteza si largimea pistei curatate. 3. Indepartati gheata si zapada din ventilatia rezervorului de combustibil. 4. Curatati sau inlocuiti amortizorul. |
| Motorul ramane in urma sau merge greu | <ol style="list-style-type: none"> 1. Obturarea e in pozitia FULL (PLIN). 2. Blocaj in teava de combustibil. 3. Combustibil vechi. 4. Apă în combustibil. 5. Carburatorul necesita ajustare sau revizie. | <ol style="list-style-type: none"> 1. Mutati obturarea in pozitia OFF (OPRIT). 2. Curatati teava de combustibil. 3. Goliti rezervorul si reumpleti cu combustibil nou. 4. Goliti rezervorul de combustibil si carburatorul si reumpleti rezervorul cu benzina proaspata. 5. Contactati un service autorizat. |
| Vibrații in exces | <ol style="list-style-type: none"> 1. Piese slabite sau foreze sau rotor deteriorate. | <ol style="list-style-type: none"> 1. Strangeti toate suruburile. Inlocuiti partile rele. Daca vibratiile continua, contactati un service. |
| Starterul recul e greu de tras | <ol style="list-style-type: none"> 1. Starter recul inghetat. | <ol style="list-style-type: none"> 1. Vezi "DACA STARTERUL RECAL A INGHETAT" din sectiunea functionare a acestui manual. |
| Comanda de tractare e afectata/ incetinirea vitezei de inaintare | <ol style="list-style-type: none"> 1. Cureaua de transmisie e uzata. 2. Cureaca de transmisie e iesita din scripete. 3. Roata de frictiune e uzata. | <ol style="list-style-type: none"> 1. Verificati / inlocuiti cureaua de transmisie. 2. Verificati / reinstalati cureaua de transmisie. 3. Contactati un service specializat. |
| Scaderea vitezei de evacuare a zapezii | <ol style="list-style-type: none"> 1. Cureaua forezei e iesita din scripete. 2. Cureaua forezei e uzata. 3. Gura de evacuare e blocata. 4. Foreze / rotor bolcate. | <ol style="list-style-type: none"> 1. Verificati / reinstalati cureaua forezei. 2. Verificati / inlocuiti cureaua forezei. 3. Curatati gura de evacuare a zapezii. 4. Curatati resturile sau obiectul strain din foreze / rotor. |
| Luminile nu se aprind | <ol style="list-style-type: none"> 1. Motorul nu funcționează. 2. Conexiunile cablurilor sunt slăbite. 3. S-au ars ledurile. | <ol style="list-style-type: none"> 1. Porniți motorul. 2. Verificai conexiunile cablurilor la motor i la far. 3. Înlocuiți modulul de lumină cu leduri. (Ledurile separate nu pot fi înlocuite) |

ОФИЦИАЛЬНЫЙ ДИЛЕР В УКРАИНЕ:

storgom.ua

ГРАФИК РАБОТЫ:

Пн. – Пт.: с 8:30 по 18:30

Сб.: с 09:00 по 16:00

Вс.: с 10:00 по 16:00

КОНТАКТЫ:

+38 (044) 360-46-77

+38 (066) 77-395-77

+38 (097) 77-236-77

+38 (093) 360-46-77

Детальное описание товара: <https://storgom.ua/product/snegouborshchik-mcculloch-st-76ep.html>

Другие товары: <https://storgom.ua/snegouborshchiki.html>