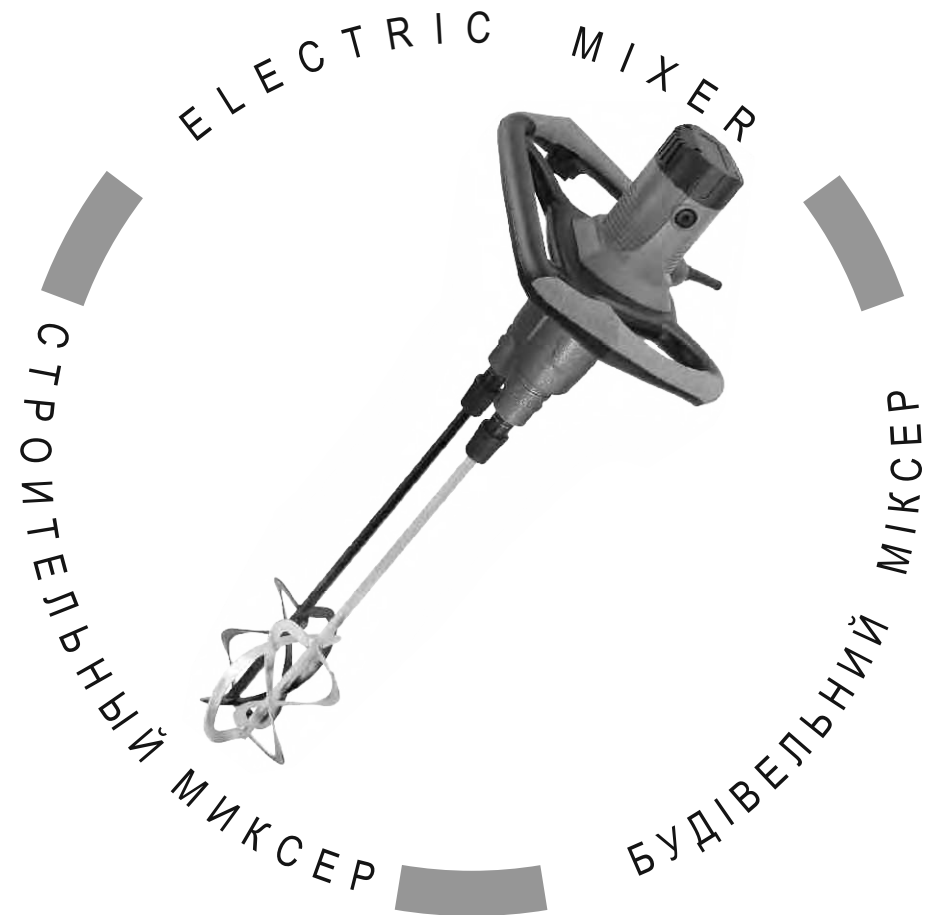


VITALS

КЕРІВНИЦТВО З ЕКСПЛУАТАЦІЇ



WWW.VITALS.COM.UA



MODELS

МОДЕЛІ

МОДЕЛИ

Em 1612-2BR Twin Mixer+

1. Загальний опис	6
2. Комплект поставки	11
3. Технічні характеристики	12
4. Вимоги безпеки	13
4.1. Важлива інформація з безпеки	13
4.2. Безпека експлуатації	13
5. Експлуатація	18
5.1. Підготовка до роботи	18
5.2. Робота	21
6. Технічне обслуговування	26
7. Транспортування, зберігання та утилізація	28
8. Можливі несправності та шляхи їх усунення	30
9. Гарантійні зобов'язання	34

ШАНОВНИЙ ПОКУПЕЦЬ!

Ми висловлюємо Вам свою подяку за вибір продукції ТМ «Vitals».

Продукція ТМ «Vitals» виготовлена у відповідності з сучасними технологіями, що забезпечує її надійну роботу на протязі досить тривалого часу за умови дотримання правил експлуатації та запобіжних заходів. Дана продукція виготовлена за замовленням ТОВ «Агромаштрейд», м. Дніпро, вул. Надії Алексєєнко, 70, т. (056)374-89-39. Продукція продається фізичним та юридичним особам в місцях роздрібної та оптової торгівлі за цінами, вказаними продавцем, відповідно до чинного законодавства.

Будівельний міксер Vitals Professional Em 1612-2BR Twin Mixer+ за своєю конструкцією та експлуатаційними характеристиками відповідає вимогам нормативних документів України, а саме

ДСТУ ISO 116811:2005;

ДСТУ EN 792-2-2001;

ДСТУ EN 28662-1-2001.

Дане керівництво містить всю інформацію про вибір, необхідну для його правильного використання, обслуговування та регулювання, а також необхідні заходи безпеки під час використання виробу.

Дбайливо зберігайте це керівництво і звертайтеся до нього в разі виникнення питань стосовно експлуатації, зберігання та транспортування виробу. У разі зміни власника виробу передайте це керівництво новому власнику.

У разі виникнення будь-яких претензій до продукції або необхідності отримання додаткової інформації, а також проведення технічного обслуговування та ремонту, підприємством, яке приймає претензії, є ТОВ «Агромаштрейд», м. Дніпро, вул. Надії Алексєєнко, 70, т. (056)374-89-39. Додаткову інформацію з сервісного обслуговування Ви можете отримати за телефоном (056)374-89-38, або на сайті www.vitals.com.ua.

У той же час слід розуміти, що керівництво не в змозі передбачити абсолютно всі ситуації, які можуть мати місце під час застосування виробу. У разі виникнення ситуацій, які не зазначені в цьому керівництві, або у разі необхідності отримання додаткової інформації, зверніться до найближчого сервісного центру ТМ «Vitals».

Виробник не несе відповідальність за збиток та можливі пошкодження, завдані в результаті неправильного поводження з виробом або використання виробу не за призначенням.

Продукція ТМ «Vitals» постійно вдосконалюється і, у зв'язку з цим, можливі зміни, які не порушують основні принципи управління, зовнішній вигляд, конструкцію, комплектацію та оснащення виробу, так і зміст цього керівництва без повідомлення споживачів. Всі можливі зміни в подальшому будуть спрямовані тільки на покращення та модернізацію виробу.

ЗНАЧЕННЯ КЛЮЧОВИХ СЛІВ



ОБЕРЕЖНО!

Позначає потенційно небезпечні ситуації, яких слід уникати, в іншому випадку може виникнути небезпека для життя та здоров'я.



УВАГА!

Позначає потенційно небезпечні ситуації, які можуть призвести до легких травм або до поломки виробу.



ПРИМІТКА!

Відзначає важливу додаткову інформацію.

Будівельний міксер Vitals Professional Em 1612-2BR Twin Mixer+ (далі за текстом – міксер) виконаний з дотриманням усіх вимог безпеки та досить надійні в процесі експлуатації.

Будівельний міксер представляють собою спеціалізований ручний електричний інструмент, який призначений для механічного перемішування будівельних сумішей та розчинів, фарб, клеїв, лаків, а також створення однорідної маси з різних за складом сипучих речовин та рідин, що містять у собі частинки твердої фракції, діаметр яких не перевищує 30 мм.

Принцип дії міксера максимально простий: під час натискання на клавішу «Вмикання/Вимикання» обертальний рух від електричного двигуна передається на редуктор. Редуктор в свою чергу забезпечує механічну передачу крутного моменту на шпindel.

Міксери Vitals Professional Em 1612-2BR Twin Mixer+ має сучасний дизайн, надійні в роботі, а також прості у процесі експлуатації та обслуговування.

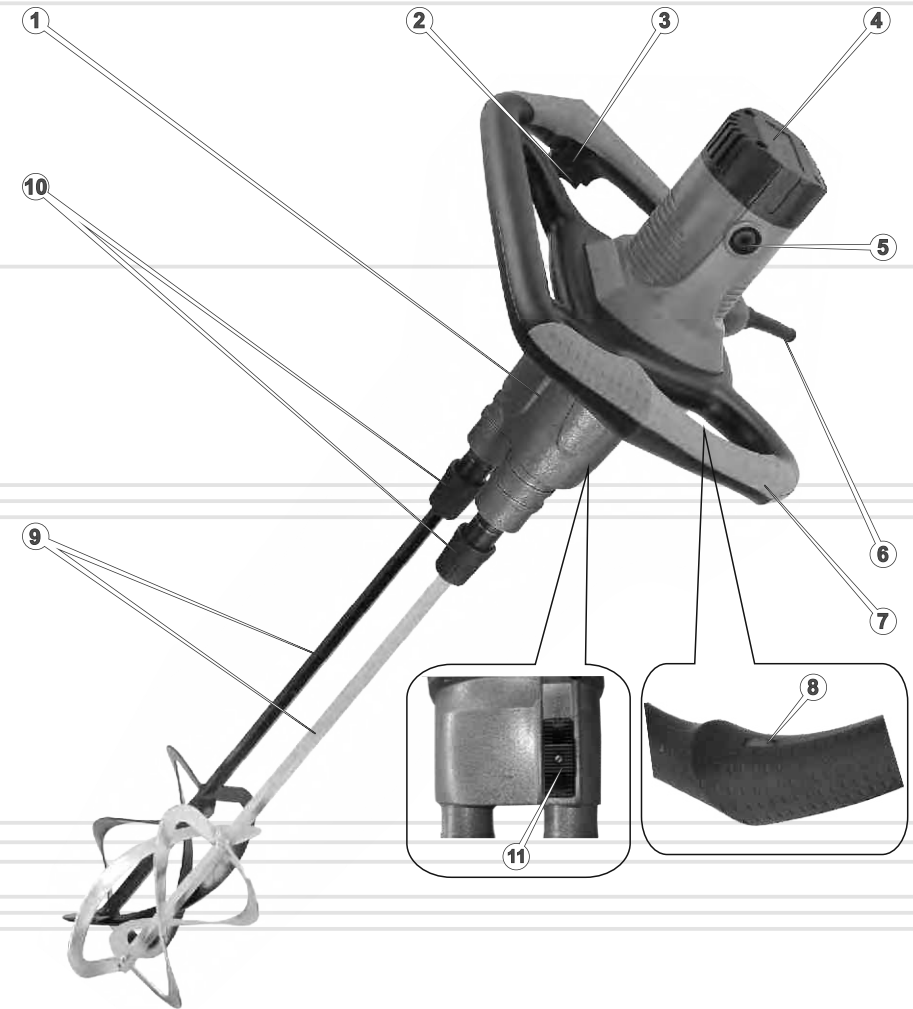
Крім високих показників продуктивності і надійності, даний виріб має ряд переваг:

- ергономічний дизайн;
- окремий механічний регулятор швидкості обертів шпindelів;
- плавне регулювання швидкості обертання шпindelів;
- дві швидкості холостого ходу електричного двигуна;
- насадки рухаються у протилежних напрямках;
- система стабілізації обертів під навантаження;
- можливість самостійно здійснювати заміну вугільних щіток.
- ширина рукояток складає 46 см;
- в конструкції використані комплектуючі підвищеної зносостійкості;
- корпус електричного двигуна виконаний з пластика високої якості;
- надійний електричний двигун;
- міцний металевий корпус редуктора;
- прорезинені рукоятки, що забезпечує зручність під час роботи.

Джерелом електроживлення міксерів служить однофазна мережа змінного струму напругою 220 В частотою 50 Гц.

Опис основних компонентів виробів представлений нижче.

малюнок 1



Специфікація до малюнка 1

1. Корпус редуктора.
2. Кнопка «Вмикання/Вимикання».
3. Кнопка-фіксатор клавіші «Вмикання/Вимикання».
4. Корпус електричного двигуна.
5. Кришки відсіків вугільних щіток.
6. Мережевий кабель із силовою вилкою.
7. Рукоятка.
8. Регулятор швидкості обертів шпинделів.
9. Насадки.
10. Патрони.
11. Перемикач режимів холостого ходу електричного двигуна.

1. Міксер.
2. Комплект насадок.
3. Керівництво з експлуатації.
4. Упаковка.

МОДЕЛЬ

Em 1612-2BR Twin Mixer+

Напруга, В	230
Частота струму, Гц	50
Максимальна потужність, Вт	1600
Максимальний крутний момент, Нм	141
Частота обертання холостого ходу, об/хв	100-420 / 150-600
Тип патрона, мм	HEX13
Максимальний діаметр насадки, мм	120
Об'єм суміші, л: - для рідких матеріалів - для матеріалів з високою вязкістю	140 120
Плавний старт	+
Регулювання швидкості	+
Габарити упаковки, мм	560x470x290
Вага нетто/брутто, кг	7,65/9,25

4.1. ВАЖЛИВА ІНФОРМАЦІЯ З БЕЗПЕКИ

Перш ніж почати користуватися міксером, уважно ознайомтеся з вимогами щодо техніки безпеки та попередженнями, які зазначені в цьому керівництві з експлуатації.

Більшість травм під час експлуатації виробу виникає внаслідок недотримання основних положень правил техніки безпеки. Травм можна уникнути, якщо суворо дотримуватися заходів обережності та завчасно передбачити потенційну небезпеку.

Ні за яких обставин не використовуйте виріб способом або в цілях, не передбачених даним керівництвом.

Неправильна експлуатація виробу або експлуатація ненавченою людиною може призвести до нещасного випадку.

ОБЕРЕЖНО!

Забороняється експлуатація виробу непідготовленими до роботи людьми.

4.2. БЕЗПЕКА ЕКСПЛУАТАЦІЇ

1. НЕ ДОЗВОЛЯЙТЕ КОРИСТУВАТИСЯ ВИРОБОМ ДІТЯМ ТА ОСОБАМ З ОБМЕЖЕНИМИ МОЖЛИВОСТЯМИ.
2. БУДЬТЕ ПОВНІСТЮ СКОНЦЕНТРОВАНИ НА РОБОТІ.
Не відволікайтеся під час роботи міксером, так як при цьому можна втратити контроль, що може стати причиною отримання травм різного ступеня тяжкості.
3. НЕ ДОВІРЯЙТЕ МІКСЕР НЕПОВНОЛІТНІМ, ЗА ВИНЯТКОМ УЧНІВ, ЯКИМ ВИПОВНИЛОСЯ 16 РОКІВ, ЩО НАВЧАЮТЬСЯ РОБОТІ ВИРОБОМ ПІД ПИЛЬНИМ НАГЛЯДОМ ІНСТРУКТОРІВ.
4. НЕ ЗАЛИШАЙТЕ ВИРІБ УВІМКНЕНИМ БЕЗ НАГЛЯДУ.

5. НЕ ДОПУСКАЙТЕ ПРИСУТНОСТІ СТОРОННІХ ЛЮДЕЙ І ТВАРИН У ЗОНІ ПРОВЕДЕННЯ РОБИТ.
6. НЕ ВМИКАЙТЕ ТА НЕ КОРИСТУЙТЕСЯ ВИРОБОМ У РАЗІ ХВОРОБИ, У СТАНІ СТОМЛЕННЯ, НАРКОТИЧНОГО АБО АЛКОГОЛЬНОГО СП'ЯНИННЯ, А ТАКОЖ ПІД ВПЛИВОМ СИЛЬНОДІЮЧИХ ЛІКАРСЬКИХ ПРЕПАРАТІВ, ЯКІ ЗНИЖУЮТЬ ШВИДКІСТЬ РЕАКЦІЇ ТА УВАГУ.
7. СТЕЖТЕ ЗА ЦІЛІСНІСТЮ ТА СПРАВНІСТЮ ВИРОБУ.
Не вмикайте та не користуйтеся міксером у разі наявності пошкоджень, а також з ненадійно закріпленими частинами та деталями.
8. НАДЯГАЙТЕ ВІДПОВІДНИЙ ОДЯГ ТА ВЗУТТЯ ПІД ЧАС РОБОТИ ВИРОБОМ.
Користуючись міксером, надягайте облягаючий одяг і застібніть всі ґудзики. Надягайте захисні рукавички і взувайте взуття з підошвою, яка не ковзає. З метою захисту органів зору від потрапляння пилу, частинок матеріалу, що оброблюється, надягайте спеціальні захисні окуляри. Для захисту органів слуху (у разі такої необхідності) подбайте про навушниках. Обов'язково використовуйте респіратор.
9. НЕ ДОТОРКУЙТЕСЬ ДО ОБЕРТОВИХ ДЕТАЛЕЙ ВИРОБУ.
Тримайте подалі руки, пальці та інші частини тіла від рухомих частин міксера.
10. ПІД ЧАС РОБОТИ МІЦНО УТРИМУЙТЕ ВИРІБ ДВОМА РУКАМИ.
11. НЕ ПЕРЕВАНТАЖУЙТЕ ЕЛЕКТРИЧНИЙ ДВИГУН МІКСЕРА, ЧЕРГУЙТЕ РОБОТУ З ВІДПОЧИНКОМ. НЕ ДОПУСКАЙТЕ ЗУПИНКИ ЕЛЕКТРИЧНОГО ДВИГУНА ВНАСЛІДОК НАДМІРНОГО НАВАНТАЖЕННЯ.

12. СТЕЖТЕ ЗА ТИМ, ЩОБ ПІД ЧАС РОБОТИ ЧАСТИНКИ МАТЕРІАЛУ, ЩО ОБРОБЛЮЄТЬСЯ, ПИЛ ТА БРУД НЕ ПОТРАПЛЯЛИ У ВЕНТИЛЯЦІЙНІ ОТВОРИ КОРПУСУ МІКСЕРА.
13. НЕ ДОТОРКУЙТЕСЬ ДО НАСАДКИ, ЯКЩО ЕЛЕКТРИЧНИЙ ДВИГУН МІКСЕРА УВІМКНЕНИЙ. ТАКОЖ НЕ ДОТОРКУЙТЕСЬ ДО СВЕРДЛА ВІДРАЗУ Ж ПІСЛЯ ЗАКІНЧЕННЯ РОБОТИ – НЕБЕЗПЕКА ОТРИМАННЯ ТЕРМІЧНОГО ОПІКУ (ТІЛЬКИ МОДЕЛЬ Em 1285BR).
14. НЕ ВМИКАЙТЕ МІКСЕР, НЕ ПЕРЕКОНАВШИСЬ, ЩО НАСАДКА НАДІЙНО ЗАФІКСОВАНА В ШПИНДЕЛІ.
15. ВИКОРИСТОВУЙТЕ В РОБОТІ ТІЛЬКИ СПРАВНУ НАСАДКУ
Заборонено використовувати вигнуту або пошкоджену насадку, так як радіальне биття робочого інструмента призведе до пошкодження редуктора.
16. ПОДБАЙТЕ ПРО ЯКІСНЕ ОСВІТЛЕННЯ РОБОЧОГО МІСЦЯ.
Працюючи міксером у темряві або в умовах недостатньої видимості, присутня можливість отримання травми.
17. ПРАЦЮЙТЕ ТІЛЬКИ В ПРИМІЩЕННІ, ЯКЕ ДОБРЕ ПРОВІТРЮЄТЬСЯ.
Не користуйтеся виробом в приміщеннях з високим рівнем загазованості, а також у приміщеннях, в яких зберігаються легкозаймисті матеріали.
18. НЕ БУДЕТЕ МІКСЕРОМ В БЕЗПОСЕРЕДНІЙ БЛИЗЬКОСТІ (МЕНШЕ 15 МЕТРІВ) ВІД МІСЦЕЗНАХОДЖЕННЯ ЛЕГКОЗАЙМИСТИХ МАТЕРІАЛІВ.
19. НЕ КОРИСТУЙТЕСЯ МІКСЕРОМ ПРОСТО НЕБА ПІД ЧАС ДОЩУ АБО СНІГОПАДУ.
Експлуатація виробу на відкритому повітрі без намету під час дощу або снігопаду може призвести до електричного шоку або поломки виробу. Якщо виріб намокнув, ні в якому разі не вмикайте його. Не мийте виріб та не лийте на нього воду.
Якщо вода потрапила всередину корпусу, негайно вимкніть виріб. Не намагайтеся самі розкрити виріб – зверніться до сервісного центру.

20. НЕ ДОТОРКУЙТЕСЬ ДО МІКСЕРА ВОЛОГИМИ РУКАМИ.
Уникайте контакту тіла із заземленими предметами, наприклад, металевими трубами, радіаторами і т.д.
21. З МЕТОЮ ЗАХИСТУ ВІД УРАЖЕННЯ ЕЛЕКТРИЧНИМ СТРУМОМ УНИКАЙТЕ ТОРКАННЯ МІКСЕРА ЗАЗЕМЛЕНИХ ПРЕДМЕТІВ.
22. НЕ ВИКОРИСТОВУЙТЕ ВИРІБ, ЯКЩО ПОШКОДЖЕНА ІЗОЛЯЦІЯ МЕРЕЖЕВОГО КАБЕЛЮ АБО СИЛОВОЇ ВИЛКИ. УНИКАЙТЕ ЗРОЩУВАННЯ КАБЕЛІВ, ВИКОРИСТОВУЙТЕ ЦІЛЬНИЙ КАБЕЛЬ ВІДПОВІДНОЇ ДОВЖИНИ ТА ПЕРЕТИНУ.
Перш ніж почати користуватися виробом, перевіряйте стан мережного кабелю з метою виявлення можливих обривів, пошкоджень, слідів зносу. Не використовуйте перегнутий, скручений або пошкоджений мережевий кабель.
23. ВІД'ЄДНУЙТЕ СИЛОВУ ВИЛКУ ВІД ДЖЕРЕЛА ЕЛЕКТРОЖИВЛЕННЯ ПІД ЧАС ПЕРЕВІРКИ, РОЗПЛУТУВАННЯ МЕРЕЖЕВОГО КАБЕЛЮ АБО ЛІКВІДАЦІЇ ПОШКОДЖЕНЬ, А ТАКОЖ НА ПОЧАТКУ РЕГУЛЮВАННЯ, ОБСЛУГОВУВАННЯ ТА ОЧИЩЕННЯ МІКСЕРА.
Від'єднуйте виріб від електричної розетки під час переміщення з однієї ділянки роботи на іншу, а також під час перерв.
24. НЕ ПЕРЕНОСЬТЕ ВИРІБ ЗА МЕРЕЖЕВИЙ КАБЕЛЬ АБО НАСАДКУ.
25. У РАЗІ ВИКОРИСТАННЯ ПОДОВЖУВАЧА МЕРЕЖЕВОГО КАБЕЛЮ В БОБІНІ – ПОВНІСТЮ РОЗМОТАЙТЕ КАБЕЛЬ, ТАК ЯК НАМОТАНИЙ НА БОБІНУ КАБЕЛЬ МОЖЕ ПЕРЕГРІТИСЯ ТА СПАЛАХНУТИ.
26. РОЗМІЩУЙТЕ ПОДОВЖУВАЧ НА БЕЗПЕЧНІЙ ВІДСТАНІ ВІД МІКСЕРА ТА ПОЗА ЗОНОЮ МОЖЛИВОГО ПОТРАПЛЯННЯ ЧАСТИНОК МАТЕРІАЛУ, ЩО ОБРОБЛЮЄТЬСЯ. ЩОБ НЕ ДОПУСТИТИ ВИПАДКОВОГО ВІД'ЄДНАННЯ МЕРЕЖЕВОГО КАБЕЛЮ ВІД ПОДОВЖУВАЧА, ВИКОРИСТОВУЙТЕ ДОДАТКОВІ КРІПЛЕННЯ СИЛОВОЇ ВИЛКИ, НАПРИКЛАД, РІЗНОМАНІТНІ ЗАТИСКАЧІ.

27. У РАЗІ ВИНИКНЕННЯ БУДЬ-ЯКИХ ВІДХИЛЕНЬ В НОРМАЛЬНІЙ РОБОТІ МІКСЕРА, НЕГАЙНО ЗНЕСТРУМТЕ ВИРІБ, З'ЯСУЙТЕ ТА УСУНЬТЕ ПРИЧИНУ НЕСПРАВНОСТІ.

**УВАГА!**

Слідкуйте за справністю виробу. У разі несправності, появи запаху, характерного для горілої ізоляції, сильного стукоту, шуму, іскор, необхідно негайно вимкнути виріб та звернутися до сервісного центру.

**УВАГА!**

Щоб не вивести міксер з ладу, забороняється перемикати режими холостого ходу якщо електричний двигун працює.

**УВАГА!**

Щоб не вивести виріб з ладу, забороняється використовувати міксер для перемішування розчинних сумішей, що містять в собі тверді фракції діаметром понад 30 мм, а також сумішей, які мають надмірно високу в'язкість.

**УВАГА!**

Дане керівництво не в змозі врахувати всі випадки, які можуть виникнути в реальних умовах експлуатації міксера. Тому, під час роботи виробом необхідно керуватися здоровим глуздом, дотримуватися граничної уваги та акуратності.

5.1. ПІДГОТОВКА ДО РОБОТИ

УВАГА!

Перш ніж почати користуватися виробом, дістаньте міксер та всі його комплектуючі з пакувальної коробки, огляньте виріб на предмет цілісності та справності корпусу, частин, деталей, мережевого кабелю, силової вилки, а також легкості ходу всіх рухомих частин.

ОБЕРЕЖНО!

Переконайтеся, що параметри електричної мережі, до якої Ви плануєте підключити виріб, відповідають параметрам, зазначеним у розділі 3. «Технічні характеристики» цього керівництва з експлуатації.

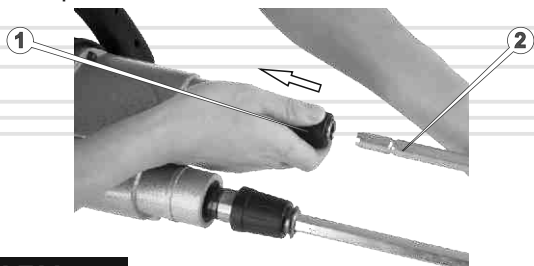
ОБЕРЕЖНО!

Перш ніж здійснювати монтаж виробу переконайтеся, що виріб знеструмлено, а клавіша «Вмикання/Вимикання» знаходиться у відтиснутому положенні.

Підготовка до роботи (див. малюнок 2)

1. Відтягніть патрон (1) (див. мал. 2) у напрямку стрілки і вставте насадку (2), потім отпустіть патрон.
2. Натисніть на кнопку-фіксатор клавіші «Вмикання/Вимикання» (3) (див. мал. 1), потім натисніть на кнопку «Вмикання/Вимикання» (2).
3. Перевірте надійність фіксації насадки.

малюнок 2

**УВАГА!**

Якщо Ви не можете вибрати швидкість за допомогою перемикача режимів холостого ходу електричного двигуна, поверніть насадку в патроні.

ОБЕРЕЖНО!

Встановлювати та витягувати насадку (свердло, біту) необхідно тільки після повної зупинки електричного двигуна. Недотримання даної вимоги призведе до травми.

5.2. РОБОТА

Вмикання і вимикання міксера

Підключіть міксер до однофазної електричної мережі змінного струму напругою 220 В частотою 50 Гц.

Щоб увімкнути міксер, натисніть клавішу «Вмикання/Вимикання» (див. малюнки 1) та утримуйте цю клавішу в натиснутому положенні. Протягом 30 секунд в режимі холостого ходу оцініть працездатність міксера на предмет відсутності підвищеної вібрації, сторонніх шумів та інших дефектів роботи. Якщо дефекти в роботі міксера не встановлені, експлуатація виробу дозволяється, в іншому випадку зверніться до сервісного центру.

Під час тривалої роботи натисніть клавішу «Вмикання/Вимикання» до упору та зафіксуйте в цьому положенні кнопкою-фіксатором.

Щоб вимкнути міксер, відпустіть клавішу «Вмикання/Вимикання». Якщо задіяна кнопка-фіксатор клавіші «Вмикання/Вимикання», спочатку натисніть до упору клавішу «Вмикання/Вимикання», а потім відпустіть її.

Зміна частоти обертів шпинделя

Міксер має функцію зміни частоти обертів шпинделя. Під час роботи міксером Ви можете плавно регулювати швидкість обертання шпинделя.

Обмеження швидкості обертання шпинделя встановлюється шляхом обертання регулятора. Під час обертання регулятора у напрямку руху годинникової стрілки, частота обертів зменшується, у разі обертання регулятора у напрямку, протилежному руху годинникової стрілки, частота обертів збільшується (дане інформаційне маркування присутнє на рукоятці біля регулятора).

**УВАГА!**

Пам'ятайте, якщо швидкість обертання шпинделів буде надмірно високою, то рідкі суміші та суміші незначної в'язкості вихлюпуватимуться з ємності, потрапляючи тим самим на частини Вашого тіла та поверхню землі.

Зміна швидкості обертання шпинделя

Зміна режиму холостого ходу електричного двигуна здійснюється за допомогою перемикача швидкості обертів шпинделів (11) (див. мал.1), який знаходиться на корпусі редуктора. Положення 1 – частота обертання холостого ходу складає 100-420 об/хв, положення 2 – частота обертання холостого ходу складає 150-600 об/хв.

**ОБЕРЕЖНО!**

Змінювати режим холостого ходу електричного двигуна можна тільки після повної його зупинки. У разі недотримання цієї вимоги виріб може вийти з ладу.

Використання виробу**Перемішування матеріалів, які мають низьку в'язкість (фарба, лак, рідкий клей)**

1. Налийте в заздалегідь підготовлену ємність матеріал, який Ви плануєте перемішати.
2. Опустіть насадки в ємність з матеріалом, щоб насадка торкалася дна ємності.

**ПРИМІТКА!**

Насадки мають спеціальні кільця, які запобігають від пошкодження дна ємності.

3. Встановіть необхідний для роботи режим холостого ходу електричного двигуна).
4. Обертаючи регулятор, встановіть мінімальну швидкість обертів шпинделя.
5. Плавню натисніть на клавішу «Вмикання/Вимикання», при цьому насадки почнуть повільно обертатися, перемішуючи матеріал. У процесі роботи, якщо виникне така необхідність, збільште швидкість обертів шпинделів. Якщо матеріал почне випліскуватися з ємності, знизьте швидкість обертів шпинделя.

**ПРИМІТКА!**

У процесі роботи швидкість обертів шпинделів для різних видів матеріалів, які Ви плануєте перемішати, вибирається досвідченим шляхом.

За допомогою даної моделі можна перемішувати матеріали (див. розділ 1. «Загальний опис» цього керівництва з експлуатації), об'єм яких не перевищує 140 літрів – для колорювання водоемульсійної фарби для оброблення стін.

Перемішування матеріалів, які мають високу в'язкість (готовий розчин, шпаклівка, вапно, а також бетон, що містить в собі тверді фракції діаметром понад 30 мм), об'єм яких не повинен перевищувати 120 літрів.

1. Перш ніж помістити в ємність матеріал, налейте в цю ємність невелику кількість води, в іншому випадку суміш може прилипнути до дна ємності.
2. Опустіть насадки в ємність з матеріалом, щоб насадки торкалися дна ємності.
3. Встановіть необхідний для роботи режим холостого ходу електричного двигуна.
4. Обертаючи регулятор, встановіть мінімальну швидкість обертів шпинделя.
5. Помістіть в ємність з водою невелику кількість матеріалу, який Ви плануєте перемішати.
6. Плавню натисніть на клавішу «Вмикання/Вимикання», при цьому насадки почнуть повільно обертатися, перемішуючи матеріал. У процесі роботи, у разі такої необхідності, збільшіть швидкість обертів шпинделя.
7. Отримуючи в процесі перемішування однорідну консистенцію, поступово додайте в ємність матеріал.
8. Збільшуйте швидкість обертів шпинделя пропорційно збільшенню в'язкості матеріалу.

**УВАГА!**

Перш ніж розпочати роботу, уважно прочитайте рекомендації заводу-виробника матеріалу, що використовується, стосовно правильного його приготування.

Будівельний міксер Vitals Professional Em 1612-2BR Twin Mixer+ забезпечений сучасним електричним двигуном, частинами та деталями, які розроблені з урахуванням вимог довгострокової та безперебійної роботи виробів. Тим не менш, дуже важливо регулярно проводити нескладні роботи з технічного обслуговування, які зазначені в даному розділі керівництва

ОБЕРЕЖНО!

Перш ніж почати виконувати роботи з технічного обслуговування, обов'язково знеструмте виріб. изделие.

Комплекс робіт з технічного обслуговування міксера включає:

- огляд корпусу виробу, частин і деталей, мережевого кабелю, силової вилки на відсутність механічних і термічних ушкоджень;
- очищення виробу і комплектуючих від бруду та пилу;
- перевірку справності клавіші «Вмикання/Вимикання», кнопки-фіксатора клавіші «Вмикання/Вимикання», механічного регулятора швидкості обертів шпинделя, перемикача режимів холостого ходу електричного двигуна;
- заміну вугільних щіток.

У разі виявлення механічних або термічних ушкоджень виробу, припиніть експлуатувати міксер і негайно зверніться до сервісного центру.

Очищувати корпус міксера необхідно м'якою серветкою. Не можна допускати потрапляння вологи, пилу та бруду, а також дрібних частинок матеріалу, що оброблюється, у вентиляційні отвори на корпусі виробу. Якщо на корпусі присутні складні плями, їх необхідно видалити за допомогою м'якої серветки, яка попередньо змочена в мильному розчині або спеціальному миючому засобі.

У процесі очищення міксера не рекомендується використовувати абразивні матеріали, різні розчинники, аміачну воду, бензин, спирт, які можуть пошкодити корпус виробу.

Видаляти пил і бруд з металевих частин та деталей міксера, а також у важкодоступних місцях виробу необхідно щіточкою. Ретельно почистіть патрон від пилу, бруду і забрудненого мастила.

Щоб замінити вугільні щітки, відкрутіть викруткою (викрутка в комплект поставки не входить) кришки відсіків вугільних щіток (5) (див. малюнок 1), акуратно вилучіть зношені вугільні щітки. Встановіть у відсіки нові вугільні щітки (в комплект поставки не входять) і закрутіть кришки відсіків.

**ПРИМІТКА!**

Для заміни вугільних щіток моделі Em 1414BR зверніться до сервісного центру.

**ПРИМІТКА!**

У разі виникнення труднощів під час проведення технічного обслуговування виробу, зверніться за допомогою до сервісного центру.

Транспортування

Транспортування міксера допускається всіма видами транспорту, які забезпечують збереження виробу, у відповідності до загальних правил перевезень.

Розміщення та кріплення міксера в транспортних засобах повинні забезпечувати стійке положення виробу і відсутність можливості його переміщення під час транспортування.

Подбайте про те, щоб не пошкодити міксер під час транспортування. Не розміщуйте на виробі важкі предмети.

Під час вантажно-розвантажувальних робіт та транспортування міксер не повинен підлягати ударам і впливу атмосферних опадів.

Не рекомендується переносити виріб за насадки або мережевий кабель. Під час зміни робочого місця необхідно від'єднати міксер від джерела електроживлення.

Допустимі умови транспортування міксера: температура навколишнього повітря від -15°C до $+55^{\circ}\text{C}$, відносна вологість повітря не повинна перевищувати 90%.

Зберігання

Зберігати міксер рекомендується в приміщенні, яке добре провітрюється, за температур від -15°C до $+55^{\circ}\text{C}$ і відносній вологості повітря не більше ніж 90%.

Під час підготовки виробу до зберігання:

1. Видаліть пил і бруд із зовнішньої частини корпусу міксера.
2. Акуратно обробіть антикорозійним засобом частини та деталі виробу, які підлягають впливу корозії.
3. Переконайтеся у відсутності в приміщенні, де планується зберігання виробу, горючих, вибухових, хімічних речовин, а також агресивних рідин.
4. Накрийте виріб чистим сухим матеріалом.

Якщо міксер зберігався за температури 0°C і нижче, то перш ніж використовувати виріб, його необхідно витримати в теплому приміщенні за температури від $+5^{\circ}\text{C}$ до $+40^{\circ}\text{C}$ на протязі двох годин. Даний проміжок часу необхідно дотримуватися для видалення можливого конденсату. Якщо міксер почати використовувати відразу ж після переміщення з холоду, виріб може вийти з ладу.



УВАГА!

Зберігати міксер в одному приміщенні з горючими речовинами, кислотами, лугами, мінеральними добривами та іншими агресивними речовинами забороняється.

Утилізація

Не викидайте виріб в контейнер із побутовими відходами! Міксер, у якого закінчився термін використання, оснащення та упаковка повинні здаватися на утилізацію та переробку.

Інформацію про утилізацію Ви можете отримати в місцевій адміністрації.



МОЖЛИВІ НЕСПРАВНОСТІ ТА ШЛЯХИ ЇХ УСУНЕННЯ

ОПИС НЕСПРАВНОСТІ	Можлива причина	Шляхи усунення
Міксер під час натискання на клавішу «Вмикання/Вимикання» не працює	Відсутній електричний контакт на лінії подачі електроживлення	З'ясуйте причину несправності, відновіть контакт
	Пошкоджений мережевий кабель або силова вилка	Зверніться до сервісного центру для заміни мережевого кабелю або силової вилки
	Несправний електричний двигун	Зверніться до сервісного центру для ремонту або заміни електричного двигуна
	Несправна клавіша «Вмикання/Вимикання»	Зверніться до сервісного центру для ремонту або заміни клавіші «Вмикання/Вимикання»
	Зношені вугільні щітки	Замініть вугільні щітки
Зверніться до сервісного центру для заміни вугільних щіток		
Після відключення клавіші «Вмикання/Вимикання» електричний двигун продовжує обертатися без зміни частоти обертів	Несправна клавіша «Вмикання/Вимикання»	Зверніться до сервісного центру для ремонту або заміни клавіші «Вмикання/Вимикання»
Електричний двигун сильно іскрить	Пошкоджена обмотка електричного двигуна	Зверніться до сервісного центру для ремонту або заміни електричного двигуна
	Зношені вугільні щітки	Замініть вугільні щітки
		Зверніться до сервісного центру для заміни вугільних щіток

ОПИС НЕСПРАВНОСТІ	Можлива причина	Шляхи усунення
Потужності двигуна недостатньо, під час роботи чути свист (скрип)	Надмірно висока в'язкість суміші	Додайте в суміш відповідну рідину для зменшення в'язкості
	Надмірний тиск на виріб у процесі роботи	Знизьте тиск на виріб
Надмірне радіальне биття насадки	Насадка зігнута або пошкоджена	Замініть насадку
Не регулюються оберти шпинделя	Несправний регулятор швидкості обертів шпинделя	Зверніться до сервісного центру для ремонту або заміни механічного регулятора швидкості обертів шпинделя
Відсутня фіксація клавіші «Вмикання/Вимикання»	Несправна кнопка-фіксатор клавіші «Вмикання/Вимикання»	Зверніться до сервісного центру для ремонту або заміни кнопки-фіксатора клавіші «Вмикання/Вимикання»
Електричний двигун працює, але немає обертання шпинделя	Редуктор вийшов з ладу	Зверніться до сервісного центру для ремонту або заміни редуктора
Електричний двигун вмикається на декілька секунд і «клінить»	Пошкоджені або зношені шестерні редуктора	Зверніться до сервісного центру для ремонту або заміни редуктора
Неможливо змінити режим холостого ходу електричного двигуна	Несправний перемикач режимів холостого ходу електричного двигуна	Зверніться до сервісного центру для ремонту або заміни перемикача режимів холостого ходу електричного двигуна
Корпус виробу сильно нагрівається	Велике навантаження на електричний двигун	Знизьте навантаження (вимкніть до охолодження)
	Електричний двигун несправний	Зверніться до сервісного центру для ремонту або заміни електричного двигуна

Гарантійний термін експлуатації будівельного міксера **Vitals Professional Em 1612-2BR Twin Mixer+** становить 2 (два) роки із зазначеної в гарантійному талоні дати роздрібного продажу. Термін служби даної продукції становить 3 (три) роки з дати роздрібного продажу. Гарантійний термін зберігання становить 3 (три) роки з дати випуску продукції.

Даний товар не вимагає проведення робіт щодо введення в експлуатацію.

На протязі гарантійного терміну експлуатації несправні деталі та вузли будуть замінюватися за умови дотримання всіх вимог керівництва і відсутності ушкоджень, пов'язаних з неправильною експлуатацією, зберіганням та транспортуванням виробу.

Споживач має право на безкоштовне гарантійне усунення несправностей, виявлених та пред'явлених в період гарантійного терміну експлуатації і обумовлених виробничими недоліками.

Гарантійне усунення несправностей здійснюється шляхом ремонту або заміни несправних частин виробу в сертифікованих сервісних центрах. У зв'язку зі складністю конструкції ремонт може тривати понад двох тижнів. Причину виникнення несправностей і терміни їх усунення визначають фахівці сервісного центру.

УВАГА!

Виріб приймається на гарантійне обслуговування тільки в повній комплектності, ретельно очищений від пилу і бруду.

Гарантійні зобов'язання втрачають своє значення у наступних випадках:

- Відсутність або нечитабельність гарантійного талону.
- Неправильне заповнення гарантійного талону, відсутність у ньому дати продажу або печатки (штампу) і підпису продавця, серійного номеру виробу.
- Наявність виправлень або підчисток у гарантійному талоні.
- Повна або часткова відсутність, нечитабельність серійного номеру на виробі, невідповідність серійного номеру виробу номеру, вказаному в гарантійному талоні.

- Недотримання правил експлуатації, наведених у керівництві з експлуатації.
- Експлуатація несправного або некомплектного виробу, що стала причиною виходу виробу з ладу.
- Попадання всередину пристрою сторонніх речовин або предметів.
- Причиною несправності, що виникла, стало застосування нестандартних або неякісних витратних і комплектуючих матеріалів.
- Виріб має значні механічні або термічні ушкодження, явні сліди недбалих експлуатації, зберігання або транспортування.
- Виріб використовувався не за призначенням.
- Здійснювалися несанкціонований ремонт, розкриття або спроба модернізації виробу споживачем або третіми особами.
- Несправність виникла в результаті стихійного лиха (пожежа, повінь, ураган і т. п.).

Замінені по гарантії деталі та вузли переходять у розпорядження сервісного центру.

При здійсненні гарантійного ремонту гарантійний термін збільшується на час перебування товару в ремонті. Відлік доданого терміну починається з дати приймання виробу в гарантійний ремонт.

У разі, якщо з технічних причин ремонт виробу неможливий, сервісний центр видає відповідний акт, на підставі якого користувач самостійно вирішує питання з організацією-постачальником про заміну виробу або повернення грошей.

Після закінчення гарантійного терміну сервісні центри продовжують здійснювати обслуговування та ремонт виробу, але вже за рахунок споживача.

Гарантійні зобов'язання не поширюються на несправності, які виникли внаслідок природного зношення або перевантаження виробу.

Гарантійні зобов'язання не поширюються на неповноту комплектації виробу, яка могла бути виявлена при його продажу. Всі витрати на транспортування виробу несе споживач.

Право на гарантійний ремонт не є підставою для інших претензій.



ГАРАНТІЙНИЙ ТАЛОН

Купуючи виріб, вимагайте перевірки його справності, комплектності і відсутності механічних пошкоджень, наявності відмітки дати продажу, штампа магазину та підпису продавця. Після продажу претензії щодо некомплектності і механічних пошкоджень не приймаються.

Виріб	
Модель	
Серійний номер	
Торгівельна організація	
Адреса торговельної організації	
Виріб перевірів і продав	
Дата продажу	
Печатка або штамп торговельної організації	

Претензій до зовнішнього вигляду, справності та комплектності виробу не маю. З правилами користування та гарантійними умовами ознайомлений.

(Підпис покупця)



Виріб		
Модель		
Серійний номер		
Вилучено (дата):	Торгівельна організація	
	Дата продажу	
Видано (дата):		
Майстер (ПІП та підпис)	Печатка або штамп сервісного центру	Печатка або штамп торговельної організації



Виріб		
Модель		
Серійний номер		
Вилучено (дата):	Торгівельна організація	
	Дата продажу	
Видано (дата):		
Майстер (ПІП та підпис)	Печатка або штамп сервісного центру	Печатка або штамп торговельної організації



Виріб		
Модель		
Серійний номер		
Вилучено (дата):	Торгівельна організація	
	Дата продажу	
Видано (дата):		
Майстер (ПІП та підпис)	Печатка або штамп сервісного центру	Печатка або штамп торговельної організації

ВІДРИВНИЙ ТАЛОН

ВІДРИВНИЙ ТАЛОН

ВІДРИВНИЙ ТАЛОН

ФОРМУЛЯР ГАРАНТІЙНИХ РОБІТ

Виріб після гарантійного ремонту отримав у робочому стані, без дефектів. Претензій не маю.

Дата	П.І.П. покупця	Підпис покупця

Виріб після гарантійного ремонту отримав у робочому стані, без дефектів. Претензій не маю.

Дата	П.І.П. покупця	Підпис покупця

Виріб після гарантійного ремонту отримав у робочому стані, без дефектів. Претензій не маю.

Дата	П.І.П. покупця	Підпис покупця

№	Дата проведення ремонту		Опис ремонтних робіт та заміненних деталей	Прізвище майстра та печатка сервісного центру
	Початок	Закінчення		

ОФИЦИАЛЬНЫЙ ДИЛЕР В УКРАИНЕ:

storgom.ua

ГРАФИК РАБОТЫ:

Пн. – Пт.: с 8:30 по 18:30

Сб.: с 09:00 по 16:00

Вс.: с 10:00 по 16:00

КОНТАКТЫ:

+38 (044) 360-46-77

+38 (066) 77-395-77

+38 (097) 77-236-77

+38 (093) 360-46-77

Детальное описание товара: <https://storgom.ua/product/mikser-stroitelnyi-vitals-master-professional-em-1612-2br-twin-mixer.html>

Другие товары: <https://storgom.ua/setevye-stroitelnye-miksery.html>