



ІНСТРУКЦІЯ З ЕКСПЛУАТАЦІЇ

Пускозарядний пристрій Vulkan CF600



2015



Made for Ukraine



ІНСТРУКЦІЯ З ЕКСПЛУАТАЦІЇ

Пускозарядний пристрій Vulkan CF600



ПРИЗНАЧЕННЯ

Пускозарядний пристрій Vulkan CF600 призначений для зарядки акумуляторних батарей напругою 12-24В та ємністю до 500Ah, також для запуску двигунів транспортних засобів сумісно з акумуляторною батареєю напругою 12В або 24В. Запуск двигунів проводиться за допомогою короткочасної подачі струму до 500А. Пристрій трансформаторного типу, з мідною обмоткою трансформатора.

ТЕХНІЧНІ ХАРАКТЕРИСТИКИ

Напруга, В	220
Частота струму, Гц	50
Споживана потужність, Вт	
при 12В	1300
при 24В	2100
Зарядний струм, А	
при 12В	46
при 24В	43
Максимальний зарядний струм, А	75
Ємність акумуляторів, Аh	50-500
Пусковий струм, А	500
Вага, кг	23
Габарити, мм	320x260x690



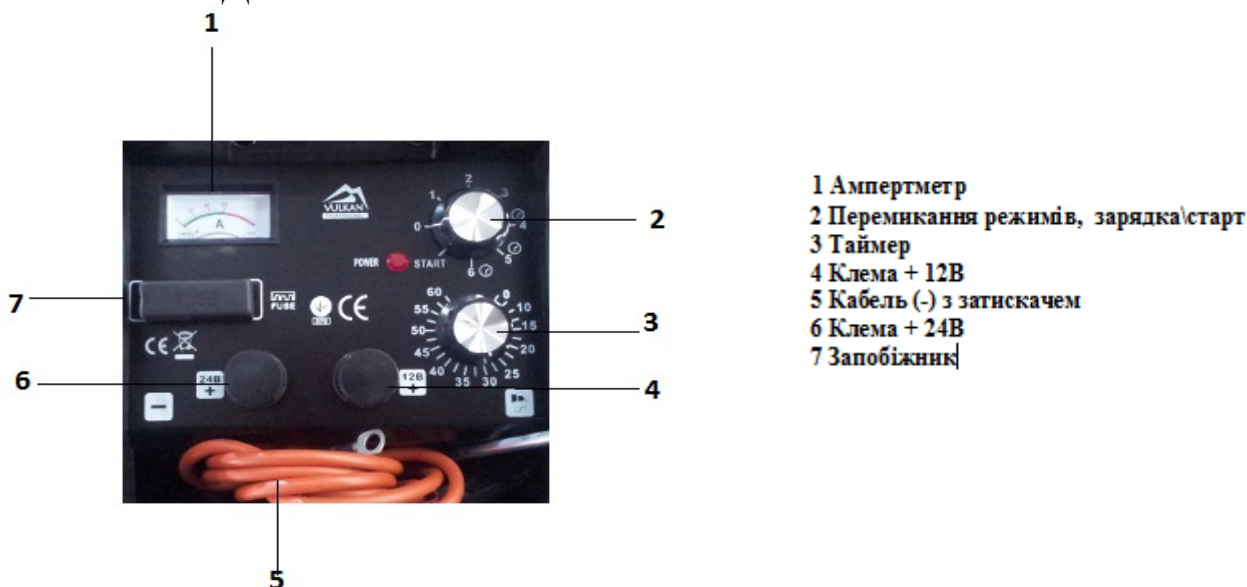
УВАГА!

Перед використанням пристрою будь-ласка уважно ознайомтесь з інструкцією по експлуатації і застережними заходами. Не ігноруйте дані вказівки — це допоможе зберегти пристрій справним та запобігти пошкодженням вашого автомобіля. Використовуйте пристрій тільки за призначенням, не вносьте в його конструкцію жодних змін. Неправильне використання пристрою може призвести до травматизму та матеріальних збитків.

- Пристрій не призначений для експлуатації на відкритому повітрі. Необхідно виключити потрапляння вологи та електроліту на корпус та в середину пристрою. Забороняється встановлювати ПЗП в середині автомобіля.
- ПЗП необхідно зберігати у закритих приміщеннях або під навісом, при зовнішній температурі від -10 до +30 град. С, та відносній вологості повітря не вище 80%, і при відсутності агресивних речовин. У випадку тривалого зберігання ПЗП при температурі нижче -10, перед увімкненням потрібно дати йому прогрітись не менше 60хв.
- Розташуйте пристрій у приміщенні таким чином, щоб панель керування була доступна для контролю. Встановлюйте пристрій на рівній, стійкій поверхні на максимально можливій відстані від АКБ.
- Пристрій слід вмикати тільки в розетку з заземленням.
- Перед увімкненням пристрою потрібно переконатись що параметри подовжувача, розетки і електричної мережі відповідають технічним характеристикам пристрою.
- Щоб запобігти виходу ПЗП з ладу не допускайте контакту червоного (+) та чорного (-) контактних затискачів і не допускайте їх одночасного контакту з металевими предметами.
- Категорично заборонено працювати з знятою обшивкою корпусу, елементи пристрою знаходяться під напругою 220В та здатні розвивати силу струму до 500А. Дані значення є летальними для людини.
- ПЗП не обладнано автоматичною системою вимкнення з мережі після закінчення зарядки.
- Під час зарядки батареї можливе виділення вибухонебезпечних та токсичних газів. Слідкуйте за тим, щоб у приміщеннях де проводиться зарядка була достатня вентиляція повітря. Забороняється паління, використання відкритого полум'я, необхідно також виключити утворення іскр та статичної електрики.

- Забороняється заряджати несправні АКБ, або декілька батарей одночасно, запускати двигун автомобіля з несправним стартером та іншим пусковим обладнанням. Це може призвести до виходу ПЗП з ладу.
- Перед пуском переконайтесь, що автомобіль можна запускати даним типом пристроїв. Забороняється запускати автомобілі обладнані бортовим комп'ютером.
- Перед зарядкою акумулятора потрібно відключити кабель + від електричної схеми автомобіля.
- Для запобігання втратам пускового струму та утворення іскр перед зарядкою рекомендується зачистити клеми акумулятора від окисної плівки.
- Відключайте кабель ПЗП від електромережі при переміщеннях пристрою, перед технічним обслуговуванням і ремонтом, а також будь якими маніпуляціями з акумулятором який підключено до ПЗП
- Ремонт і технічне обслуговування слід проводити виключно у сервісних центрах.

ПЕРЕДНЯ ПАНЕЛЬ



РОЗПАКОВКА

1. Аккуратно витягніть ПЗП з коробки, не допускайте ударів та механічних пошкоджень корпусу і панелі управління.
2. Огляньте ПЗП на предмет механічних пошкоджень корпусу, органів керування, а також в цілості силових кабелів та кабелю увімкнення у мережу. Переконайтесь що клеми (+) та (-) не пошкоджені та не деформовані.
3. Переконайтесь у надійності поверхні на якій розміщено ПЗП
4. Переконайтесь, що перемикач 2 стоїть в положенні 0

МОНТАЖ КОЛІС

1. Просуньте вісь коліс крізь відповідні отвори в захисному кожусі.
2. Натягніть колеса на вісь та надійно зафіксуйте їх стопорними кільцями
3. Закрийте точки фіксації пластиковими ковпаками

ЗАРЯДКА АКУМУЛЯТОРА

1. З'єднайте зарядну клему червоного кольору з відповідною клеммою акумулятора (позначеною "+") та зарядну клемму чорного кольору з клеммою акумулятора (позначеною "-"). Викрутіть ковпачки акумулятора.
2. Визначіть напругу акумулятора (12 чи 24В) та приєднайте кабель + до відповідної клеми на корпусі ПЗП
3. Амперметр (в моделях, де він встановлений) відображає зарядний струм. Під час зарядки покази амперметра будуть зменшуватись відповідно до рівня заряду акумулятора, поки не дійдуть до нульової позначки (або максимально приблизяться до неї), відповідно до умов та ємності (А * год) акумулятора, що заряджається.
4. Перемикач зарядного струму в положеннях 1, 2, 3 використовується для зарядки слабозаряджених акумуляторних батарей (в положенні 1 рекомендується час зарядки не більший ніж 4 години, в положенні 2 - не більше ніж 3 години, в положенні 3 - не більше ніж 2 години). В положеннях 4, 5, 6 для сильнорозряджених акумуляторних батарей, зарядка виконується за допомогою таймера (в положенні 4 таймер встановлюється на 60 хвилин, в положенні 5-45 хвилин, 6-30 хвилин)
5. Оберіть потрібний режим зарядки. Врахуйте, що середній час зарядки акумулятора = 10 годинам при зарядному струмі, що дорівнює $1/10$ від ємності акумулятора в Ah. Наприклад, у вас слабозаряджений акумулятор ємністю 70Ah, час зарядки при цьому в положенні 1 при струмі $70/10=7$ Ah складе 10 годин.
6. Після закінчення зарядки (визначається показами амперметра) вимкніть пускозарядний пристрій за допомогою

вимикача 2 або витягніть вилку кабеля живлення. Від'єднайте клеми (+) та (-) від клем акумулятората, закрийте акумулятор ковпачками.

7. Якщо залишити акумулятор під'єднаним до зарядного або пуско-зарядного пристрою після закінчення зарядки на тривалий період часу, то він може вийти з ладу, струм надалі подається, це може викликати перегрів пластин та кипіння рідини в акумуляторі. Якщо таке трапиться під час зарядки, необхідно призупинити зарядку щоб запобігти пошкодженню акумулятора.

ЗАПУСК АКУМУЛЯТОРА

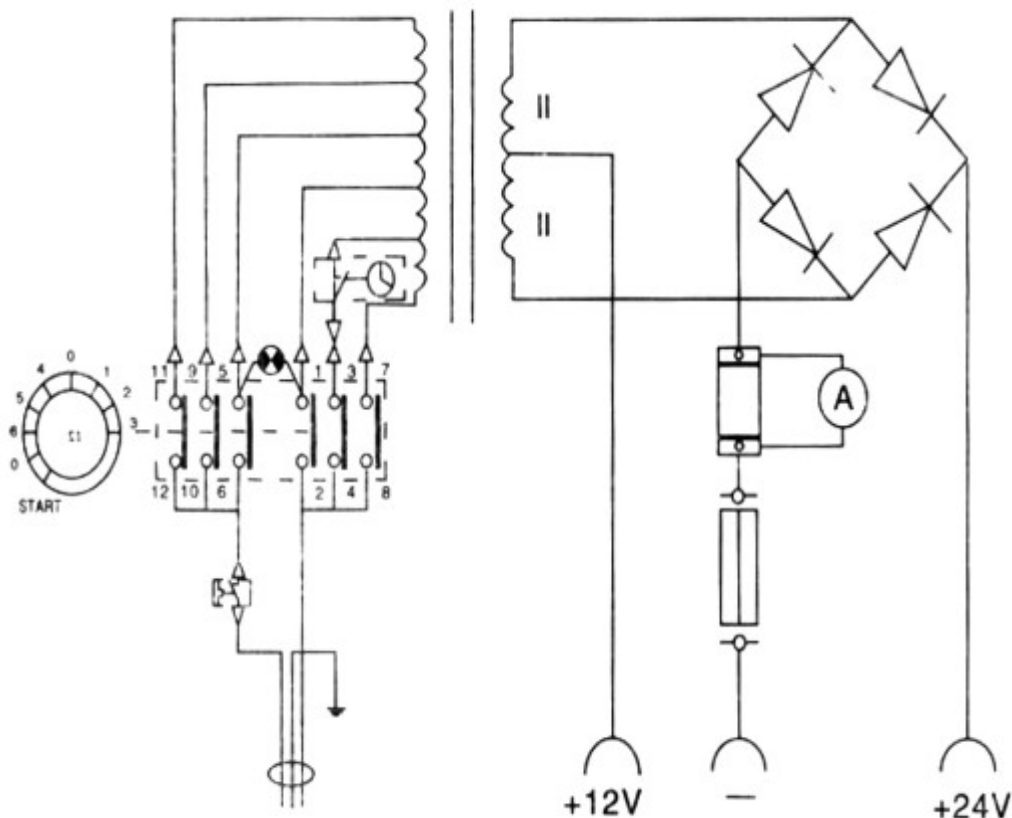
8. З'єднайте зарядну клему червоного кольору з відповідною клеммою акумулятора (позначеною "+") та зарядну клемму чорного кольору з клеммою акумулятора (позначеною "-")
9. Визначіть напругу акумулятора (12 чи 24В) та приєднайте кабель + до відповідної клеми на корпусі ПЗП
10. Встановіть перемикач зарядного струму у положення START, на акумулятор відразу почне подватись номінальний пусковий струм. Якщо акумулятор сильно розряджений або температура повітря низька — необхідно виконати попередню зарядку акумулятора. Для цього перед тим як запускати автомобіль — виставте перемикач зарядного струму в положення 5 або 6 (швидка зарядка) та встановіть таймер на відповідний час (10-15хв, зелазить від ступеня розрядки батареї). Після цього переведіть перемикач у положення START.
11. Поверніть ключ запалювання та спробуйте запустити стартер автомобіля. Допускається запуск не довше ніж 4-6с, для запобігання виходу з ладу акумулятора. Якщо після 2-3-х спроб запуску автомобіль не вдається завести, повторно виконайте дії, вказані в п. 10. Не залишайте ПЗП в положенні START підключеним до АКБ довше ніж на 10хв, через 10-15хв в ПЗП вмикається функція захисту ПЗП від перегріву.
12. Якщо автомобіль завівся — негайно відключіть ПЗП від акумулятора, щоб запобігти виходу з ладу електроніки автомобіля.



Переконайтесь що електроліт покриває всі пластини акумулятора. Якщо ні, додайте дистильовану воду до максимального рівня, відміченого на акумуляторі.

Перед підключенням до зарядного пристрою перевірте напругу акумулятора. Три ковпачки на акумуляторі відповідають напрузі 6В, шість ковпачків -12В

ЕЛЕКТРИЧНА СХЕМА ПРИСТРОЮ



ОФИЦИАЛЬНЫЙ ДИЛЕР В УКРАИНЕ:

storgom.ua

ГРАФИК РАБОТЫ:

Пн. – Пт.: с 8:30 по 18:30

Сб.: с 09:00 по 16:00

Вс.: с 10:00 по 16:00

КОНТАКТЫ:

+38 (044) 360-46-77

+38 (066) 77-395-77

+38 (097) 77-236-77

+38 (093) 360-46-77

Детальное описание товара: <https://storgom.ua/product/pusko-zariadnoe-ustroistvo-vulkan-cf600.html>

Другие товары: <https://storgom.ua/pusko-zariadnye-ustroistva.html>