

ЗВАРЮВАЛЬНІ АПАРАТИ ІНВЕРТОРНОГО ТИПУ



- КЕРІВНИЦТВО
- З ТЕХНІЧНОЇ
- ЕКСПЛУАТАЦІЇ



Моделі

СВ-200Н  
СВ-200НК  
СВ-250Н  
СВ-250НК  
СВ-250НДК

[www.kentavr.ua](http://www.kentavr.ua)

# Кентавр



### **УВАГА!**

Уважно прочитайте дане керівництво перед початком використання виробу.

## **ЗМІСТ**

|    |   |    |
|----|---|----|
| 1. | Опис виробу та зовнішній вигляд           | 5  |
| 2. | Комплект поставки, технічні данні         | 9  |
| 3. | Правила безпеки                           | 11 |
| 4. | Експлуатація                              | 15 |
| 5. | Технічне обслуговування                   | 22 |
| 6. | Транспортування та зберігання             | 24 |
| 7. | Можливі несправності та шляхи їх усунення | 26 |
| 8. | Гарантійні зобов'язання                   | 30 |

## ШАНОВНИЙ ПОКУПЕЦЬ!

Ми висловлюємо Вам свою подяку за вибір продукції ТМ «Кентавр».

Продукція ТМ «Кентавр» виготовлена за сучасними технологіями, що забезпечує її надійну роботу протягом тривалого часу за умови дотримання правил експлуатації і заходів безпеки. Дана продукція виготовлена за замовленням ТОВ «Агромаштрейд», м. Дніпропетровськ, вул. Надії Алексеєнко, 70, т. (056) 374-89-39. Продукція продається фізичним та юридичним особам в місцях роздрібною та оптовою торгівлі згідно цін, вказаних продавцем у відповідності з діючим законодавством.

Зварювальні апарати інверторного типу СВ-200Н, СВ-200НК, СВ-250Н, СВ-250НК і СВ-250НДК ТМ «Кентавр» за своєю конструкцією та експлуатаційними характеристиками відповідають вимогам нормативних документів України, а саме:

ДСТУ 61000-3-2 – 200; ДСТУ 61000-3-3 – 2004; ДСТУ CISPR 11 – 2007;  
ДСТУ EN 60204-1 – 2004; ДСТУ IEC 61310-2-2 – 2001; ГОСТ 12.2.007.0-75.



### УВАГА!

Уважно вивчіть дане керівництво, перш ніж почати користуватися виробом.

Дане керівництво містить всю інформацію про вироби, необхідну для їх правильного використання, обслуговування та регулювання, а також необхідні заходи безпеки під час використання зварювального апарату.

Дбайливо зберігайте це керівництво і звертайтеся до нього в разі виникнення питань з експлуатації, зберігання і транспортування виробу. У разі зміни власника зварювального апарату передайте це керівництво новому власнику.

У разі виникнення будь-яких претензій до продукції або необхідності отримання додаткової інформації, а також проведення технічного обслуговування і ремонту, підприємством, яке приймає претензії є ТОВ «Агромаштрейд», м. Дніпропетровськ, вул. Надії Алексеєнко, 70, т. (056) 374-89-39. Додаткову інформацію з сервісного обслуговування Ви можете отримати за телефоном (056) 374-89-38 або на сайті [www.kentavr.ua](http://www.kentavr.ua).

У той же час слід розуміти, що керівництво не описує абсолютно всі ситуації, можливі під час застосування виробу. У разі виникнення ситуацій, які не описані в цьому керівництві, або у разі необхідності отримання додаткової інформації, зверніться до найближчого сервісного центру ТМ «Кентавр».

Виробник не несе відповідальності за збиток і можливі пошкодження, завдані в результаті неправильного поводження з виробом або використання виробу не за призначенням.

Продукція ТМ «Кентавр» постійно вдосконалюється і, у зв'язку з цим, можливі зміни, що не порушують основні принципи управління, зовнішній вигляд, конструкцію, комплектацію та оснащення виробу, так і зміст цього керівництва без повідомлення споживачів. Всі можливі зміни спрямовані тільки на покращення і модернізацію виробу.

## 1. ОПИС ВИРОБУ ТА ЗОВНІШНІЙ ВИГЛЯД

### 1.1. Опис виробу

Зварювальні апарати інверторного типу **СВ-200Н, СВ-200НК, СВ-250Н, СВ-250НК і СВ-250НДК** ТМ «Кентавр» призначені для ручного дугового зварювання в режимі MMA металевих виробів. Зварювання здійснюється на постійному струмі металевими плавкими електродами для постійного і змінного струму з основним, рутиловим, целюлозним, кислим, змішаного типу та іншими видами покриттів.

Область застосування зварювальних апаратів інверторного типу СВ-200Н, СВ-200НК, СВ-250Н, СВ-250НК і СВ-250НДК ТМ «Кентавр» досить широка. Дані моделі можуть використовуватися як в стаціонарних, так і в польових умовах в складі мобільних комплексів, які забезпечені бензиною або дизельною мініелектростанцією відповідної потужності (на виробництві, станціях технічного обслуговування автомобілів, будівельних майданчиках, дачі, у гаражі, селі, городі і т.д.).

Сучасна конструкція зварювальних апаратів інверторного типу, заснована на передових інверторних технологіях, дозволяє навіть зварникам, який не має високої кваліфікації, швидко та без зайвих проблем отримати надійне зварне з'єднання.

Принцип дії інверторного джерела зварювальної дуги заснований на перетворенні напруги 220 В змінного струму частотою 50 Гц в напругу постійного струму, після чого напруга постійного струму подається на зварювальну дугу.

Використання інверторних технологій призвело до зменшення ваги та габаритів даних виробів, поліпшення якісного показника зварювальної дуги, збільшенню ККД, а також можливості плавно регулювати зварювальний струм.

Зварювальні апарати інверторного типу складаються з конструктивних вузлів:

- силового трансформатора, який понижує напругу електричної мережі до необхідної напруги холостого ходу джерела;
- блоку силових електричних схем;
- стабілізуючого дроселя, який зменшує пульсації випрямленого струму;
- системи захисту;
- елементів управління та контролю.

Крім високих показників надійності та продуктивності, зварювальні апарати інверторного типу СВ-200Н, СВ-200НК, СВ-250Н, СВ-250НК і СВ-250НДК ТМ «Кентавр» (далі за текстом – зварювальний апарат) наділені низкою інших явних переваг, до числа яких відносяться:

- гарячий старт;
- модуляція зварювального струму;
- захист від перегріву;
- захист від перевантаження;
- робота за низької напруги.

### Система захисту від перегріву

Дана аварійна система призначена для запобігання виходу з ладу зварювального апарату у випадку перегріву. У процесі тривалого та інтенсивного зварювання за умов високої температури навколишнього середовища може спрацювати система захисту від перегріву виробу і відбутися вимкнення зварювального контуру. При цьому система охолодження зварювального апарату продовжить свою роботу. Робота зварювального апарату буде продовжена автоматично, коли виріб охолоне.



#### УВАГА!

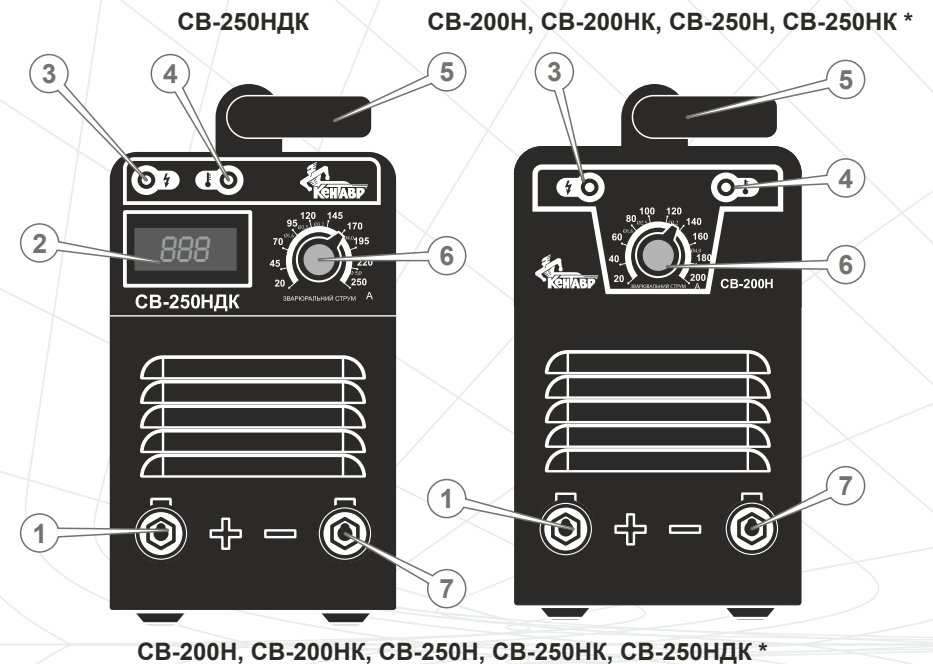
Джерелом електроживлення виробів служить однофазна електрична мережа змінного струму напругою 220 В частотою 50 Гц.



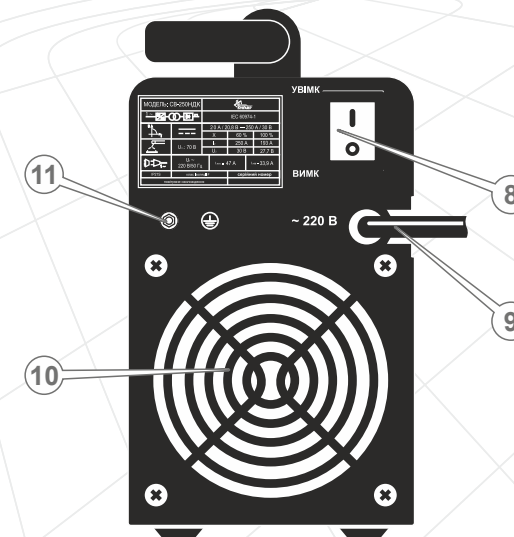
#### УВАГА!

Завод-виробник залишає за собою право вносити у зовнішній вигляд, конструкцію та комплект поставки, керівництво з експлуатації зварювального апарату незначні зміни, які не впливають на роботу виробу.

### 1.2. Зовнішній вигляд



СВ-200Н, СВ-200НК, СВ-250Н, СВ-250НК, СВ-250НДК \*



Задня панель

Малюнок 1

\* Елементи управління моделей - ідентичні.

## Специфікація до малюнка 1

1. Байонетний роз'єм «+».
2. Цифровий дисплей зварювального струму.
3. Світловий індикатор термічного захисту «Перенавантаження».
4. Світловий індикатор термічного захисту «Перегрів».
5. Рукоятка для перенесення.
6. Регулятор зварювального струму.
7. Байонетний роз'єм «-».
8. Мережевий вимикач (кнопка «Вмикання/Вимикання»).
9. Кабель електроживлення 220 В.
10. Вентиляційна решітка.
11. Клема заземлення.

## 2. КОМПЛЕКТАЦІЯ, ТЕХНІЧНІ ДАНІ

## 2.1. Комплектація



Малюнок 2

1. Зварювальний апарат із кабелем електроживлення та рукояткою для перенесення.
2. Захисна маска зварника.
3. Універсальний «молоток-щітка».
4. Зварювальний кабель із затиском «маса».
5. Зварювальний кабель з електродотримачем.
6. Керівництво з експлуатації.
7. Пластиковий кейс (тільки для моделей СВ-200НК, СВ-250НК та СВ-250НДК).

## 2.2. Технічні дані

| Характеристики  | Модель                      |                             |             |
|---|-----------------------------|-----------------------------|-------------|
|   | СВ-200Н/<br>СВ-200НК        | СВ-250Н/<br>СВ-250НК        | СВ-250НДК   |
| Напруга, В  | 220                         | 220                         | 220         |
| Частота струму, Гц                                      | 50                          | 50                          | 50          |
| Максимальна потужність споживання, кВА                  | 4,9                         | 5,2                         | 5,2         |
| Напруга холостого ходу, В                               | 70                          | 70                          | 70          |
| Діапазон регулювання зварювального струму, А            | 20-200                      | 20-250                      | 20-250      |
| Тривалість включення (ТВ) на максимальному струмі, % ** | 60                          | 60                          | 60          |
| Зварювальний струм при 100% ТВ, А**                     | 155                         | 193                         | 193         |
| Діаметр електрода, що використовується, мм              | 1,6-4,0                     | 1,6-5,0                     | 1,6-5,0     |
| ККД, %  | 85                          | 85                          | 85          |
| Коефіцієнт потужності                                   | 0,93                        | 0,93                        | 0,93        |
| Клас ізоляції   | F                           | F                           | F           |
| Клас захисту  | IP21S                       | IP21S                       | IP21S       |
| Цифровий дисплей  | -                           | -                           | +           |
| Електродотримач, (А)                                    | 200                         | 300                         | 300         |
| Затиск «маса», (А)                                      | 200                         | 300                         | 300         |
| Довжина кабелю електродотримача, м                      | 2,0                         | 2,0                         | 2,0         |
| Довжина кабелю затиску «маса», м                        | 1,5                         | 1,5                         | 1,5         |
| Габаритні розміри, мм                                   | 240x110x175                 | 240x110x175                 | 240x110x175 |
| - зварювального апарату                                 | 320x130x230/<br>405x165x305 | 320x130x230/<br>405x165x305 | 405x165x305 |
| - упаковки  |                             |                             |             |
| Маса, кг  | 4,1/4,1                     | 4,1/4,1                     | 4,1         |
| - нетто   |                             |                             |             |
| - бруто   | 4,4/5,1                     | 4,4/5,1                     | 5,1         |

\*\* Значення параметрів вказані для температури навколишнього середовища +25 °С. У разі підвищення температури значення параметрів зменшуються.

## 3. ПРАВИЛА БЕЗПЕКИ

**УВАГА!**

З метою забезпечення Вашої безпеки, а також безпеки оточуючих людей і тварин, дотримуйтеся заходів безпеки, зазначені в цьому керівництві з експлуатації. Використовуйте виріб тільки за призначенням. Неправильне використання зварювального апарату може призвести до травм різного ступеня тяжкості та матеріального збитку.

**Забороняється:**

- Вмикати й експлуатувати виріб особам, які не вивчили правила техніки безпеки та порядок експлуатації зварювального апарату.
- Вмикати й експлуатувати виріб у разі хвороби, у стані стомлення, наркотичного або алкогольного сп'яніння, а також під впливом сильнодіючих лікарських препаратів, які знижують швидкість реакції та увагу.
- Вмикати й експлуатувати виріб неповнолітнім, за винятком учнів, яким виповнилося 16 років, що навчаються роботі зварювальним апаратом під пильним наглядом інструктора.
- Вмикати й експлуатувати виріб, який перебуває в несправному стані або не має надійного заземлення.
- Виконувати зварювальні роботи зварювальним апаратом зі знятою захисною панеллю, так як виріб містить частини і деталі, які перебувають під напругою живлячої електричної мережі.
- Використовувати пошкоджені або саморобні зварювальні кабелі, подовжувачі зварювальних кабелів, а також мережевий подовжувач.
- Самостійно здійснювати заміну кабелю електроживлення.
- Переносити виріб за зварювальні кабелі або за кабель електроживлення.
- Вмикати зварювальний апарат, якщо на корпусі закриті вентиляційні отвори.
- Зварювати резервуари, які містять у собі горючі і токсичні речовини, а також балони та ресивери з газом.

**УВАГА!**

Перш ніж здійснювати переміщення, перевірку стану та технічне обслуговування зварювального апарату, вимкніть виріб та від'єднайте кабель електроживлення від живильної електромережі.

Не дозволяйте користуватися зварювальним апаратом дітям та особам з обмеженими можливостями.

Під час здійснення зварювальних робіт виконуйте спеціальні та загальні правила техніки безпеки. Використовуйте захисний одяг, взуття, рукавички або рукавиці, захисні маску або окуляри з затемненим склом та інші засоби захисту, щоб уникнути травм і опіків. Щоб уникнути порушення зору ні в якому разі не дивіться, навіть з далекої відстані, на процес зварювання без спеціальних захисних окулярів з затемненим склом або маски зварника.

Не залишайте зварювальний апарат увімкненим без нагляду, від'єднуйте кабель електроживлення виробу від джерела електроживлення відразу ж після закінчення зварювальних робіт.

Уникайте прямих контактів зі зварювальним контуром, відкритими струмоведучими частинами зварювального апарату та кабелями, у тому числі під час роботи виробу в режимі холостого ходу.

Не направляйте електродотримач зі вставленим електродом в бік людей та тварин.

Кожного разу під час вмикання зварювального апарату переконайтеся в справності і достатній потужності джерела електроживлення, в надійності заземлення корпусу виробу або електричної розетки, у справності мережевого кабелю електроживлення, клем, зварювальних кабелів, електродотримача і затиску «маса».

Пам'ятайте, що дим і газ, які утворюються в процесі зварювання, дуже небезпечні для здоров'я. Щоб уникнути вдихання газу та диму, які виділяються під час зварювання, не нахиляйтеся низько над деталями, які зварюються.

Не допускайте, щоб прямі сонячні промені впливали на зварювальний апарат.



### УВАГА!

Слідкуйте за тим, щоб електродотримач з електродом не торкалися затиску «маса», корпусу зварювального апарату і сторонніх металевих предметів якщо зварювальний апарат під'єднаний до електричної мережі.

Під час роботи виробу не доторкуйтеся частинами тіла до контактних затискачів зварювальних кабелів і електроду.

Зварювання – це високотемпературний процес, при якому метал нагрівається до стану плавлення. Не доторкуйтеся до поверхонь деталей, які зварюються, поки вони повністю не охолонуть.

Зварювальний процес є джерелом електромагнітних коливань, ультрафіолетового випромінювання, високої температури, яскравого світла, небезпечних для здоров'я диму та газів. Перш ніж почати зварювальні роботи, необхідно переконатися у відсутності поруч із зоною зварювання сторонніх осіб і людей, яким може бути завдано шкоди, нанесені ушкодження та травми. Рекомендується встановлювати світло-іскрозахисні екрани.

Не довіряйте виконувати зварювальні роботи і не дозволяйте підходити на близьку відстань до місця зварювання людям, які використовують контактні лінзи, кардіостимулятори та апарати стабілізації серцевого ритму, інші електронні протези (штучні кінцівки, слухові апарати тощо).

Не виконуйте зварювальні роботи в небезпечній близькості (менше ніж 15 метрів) від місця розміщення легкозаймистих матеріалів та горючих або вибухових речовин, стежте, щоб іскри, які розлітаються під час зварювання, не стали причиною спалаху. Обов'язково передбачте наявність на робочому місці засобів пожежогасіння.

Якщо зварювання здійснюється в приміщенні, необхідно забезпечити достатню вентиляцію та витяжку. Не можна використовувати для вентиляції чистий кисень.

Не зварюйте деталі, які знаходяться під водою. Не виконуйте зварювальні роботи в місцях з підвищеною вологістю, або там, де є ймовірність отримання електричного шоку.

Щоб уникнути перевертання зварювального апарату під час роботи, встановлюйте зварювальний апарат на рівній горизонтальній поверхні. Не встановлюйте зварювальний апарат на віброуючих поверхнях.

Під час експлуатації, зберіганні та транспортуванні зварювального апарату захищайте виріб від впливу атмосферних опадів, водяної пари, агресивних речовин та механічних пошкоджень.

Не виконуйте зварювальні роботи просто неба під час дощу, снігопаду або мокрими руками. Якщо зварювальний апарат якимось чином намочув, то перш ніж вмикати виріб, насухо витріть його. Не лейте воду на зварювальний апарат і не мийте його. Якщо волога потрапила всередину корпусу виробу, негайно від'єднайте мережевий кабель зварювального апарату від електричної мережі та зверніться до сервісного центру.

Постійно слідкуйте за справністю виробу. У разі відмови в роботі, появи запаху, характерного для горілої ізоляції, полум'я, іскор, негайно припиніть роботу виробу та зверніться до сервісного центру.

Дані моделі пройшли необхідні тести на електромагнітну сумісність і безпеку відповідно до встановлених вимог. Проте, під час проведення зварювальних робіт зварювальні апарати можуть впливати на радіоелектронні пристрої та комп'ютерні системи управління, які перебувають поблизу місця зварювання.

**УВАГА!**

Не використовуйте зварювальний апарат в цілях та способами, які не зазначені у цьому керівництві з експлуатації, наприклад, для розморожування трубопроводів і т. п.

Користувач зварювального апарату зобов'язаний вжити всі можливі заходи обережності для недопущення нанесення прямого чи непрямого збитку стороннім особам і організаціям (лікарням, лабораторіям, центрам обробки інформації тощо).

**УВАГА!**

Не намагайтеся самостійно ремонтувати зварювальний апарат, зверніться до сервісного центру.

**УВАГА!**

Дане керівництво не може врахувати всі випадки, які можуть виникнути в реальних умовах експлуатації зварювального апарату. Тому, під час роботи зварювальним апаратом слід керуватися здоровим глуздом, дотримуватися граничної уваги і акуратності.

**4. ЕКСПЛУАТАЦІЯ****4.1. Контроль на початку роботи**

- Акуратно дістаньте зварювальний апарат з пакувальної коробки, не допускаючи при цьому ударів та механічного впливу на виріб.
- Огляньте зварювальний апарат на предмет механічних пошкоджень корпусу, елементів управління та контролю, байонетних роз'ємів, мережевого кабелю електроживлення, зварювальних кабелів, затиску «маса» і електродотримача.
- Переконайтеся в надійності поверхні, на яку встановлено виріб, щоб не допустити його перекидання. Переконайтеся також, що є достатньо місця (не менше ніж 0,5 м з кожного боку та зверху) для забезпечення нормальної роботи системи вентиляції зварювального апарату.
- Переконайтеся, що тип і діаметр електродів, які використовуються під час проведення зварювальних робіт, відповідають технологічним вимогам зварювання в кожному конкретному випадку.
- Переконайтеся, що мережевий вимикач знаходиться в положенні «Увімкнено».

**4.2. Підготовка до роботи****4.2.1. Перевірка працездатності зварювального апарату****УВАГА!**

Перш ніж почати роботу зварювальним апаратом, заземліть виріб. Дріт заземлення повинен мати переріз не менше ніж 1,5 мм<sup>2</sup>. Недотримання цієї вимоги може привести до смерті людини або виведення виробу з ладу.

1. Підключіть кабель електроживлення (9) (див. малюнок 1) до джерела однофазного змінного струму напругою 220 В частотою 50 Гц.

**УВАГА!**

Потужність джерела електричного живлення повинна бути достатньою для живлення зварювального апарату. Джерело повинно бути обладнане автоматичним вимикачем (плавким запобіжником) з відповідним струмом спрацьовування. Номінальний струм спрацьовування автоматичного запобіжника електричної мережі, до якої приєднаний зварювальний апарат, повинен складати не менше ніж 25 А. Номінальний струм автоматичного запобіжника не повинен перевищувати допустимих струмових навантажень для електричної проводки домашньої мережі.



**УВАГА!**

Підключайте виріб тільки до розеток стандарту 2P+T або її аналогам з відповідною пропускною здатністю. Електрична розетка повинна бути заземлена. Дріт заземлення розетки повинен мати переріз не менше 1,5 мм<sup>2</sup>.

**УВАГА!**

Забороняється підключати виріб до джерел електроживлення з параметрами, відмінними від зазначених у п. 2.2. даного керівництва, так як це призведе до виходу зварювального апарату з ладу.

- Встановіть клавішу мережевого вимикача (8) (див. малюнок 1) в положення «Увімкнено». При цьому увімкнеться система примусового охолодження зварювального апарату (чутно характерне гудіння, яке викликане обертанням вентилятора).
- Перевірте стан світлового індикатора термічного захисту «ПЕРЕГРІВ» (4) (див. малюнок 1).

**УВАГА!**

У процесі тривалого та інтенсивного зварювання за умов високої температури навколишнього середовища може спрацювати термічний захист зварювального апарату і відбутися вимкнення виробу. Спрацювання термічного захисту супроводжується світінням світлового індикатора «ПЕРЕГРІВ» на передній панелі виробу. Продовження роботи стане можливим після охолодження зварювального апарату та вимкнення індикаторної лампочки «ПЕРЕГРІВ».

**УВАГА!**

Часті спрацювання термічного захисту інформує про те, що зварювальний апарат працює зі значним перевантаженням. Щоб уникнути виходу зварювального апарату з ладу, змініть параметри процесу зварювання: зменшіть зварювальний струм, зменшіть тривалість періодів безперервного зварювання, забезпечте надійну вентиляцію.

- Встановіть клавішу мережевого вимикача в положення «Вимкнено» і від'єднайте кабель електричного живлення від джерела електромережі.

**УВАГА!**

Система примусового охолодження зварювального апарату функціонує на протязі усього часу, поки виріб підключено до джерела електроживлення. Після припинення подачі на виріб електроживлення система примусового охолодження продовжуватиме свою роботу на протязі декількох секунд.

**УВАГА!**

Забороняється експлуатувати зварювальний апарат, якщо система примусового охолодження вийшла з ладу.

**4.2.2. Підготовка зварювального апарату до роботи**

- Дотримуючись необхідної полярності підключення, під'єднайте до байонетних роз'ємів виробу (1, 7) (див. малюнок 1) зварювальні кабелі (4, 5) (див. малюнок 2). Щоб надійно закріпити зварювальні кабелі в байонетному роз'ємі, необхідно поєднати виступ на штекері кабелю з пазом байонетного роз'єму, натиснути штекер до упору та з невеликим зусиллям повернути в напрямку руху годинникової стрілки до упору.

**УВАГА!**

Ненадійний контакт призведе до перегріву і швидкого виходу байонетних роз'ємів та штекерів зварювальних кабелів з ладу, а також може стати причиною неефективної роботи зварювального апарату.

- Щоб зменшити опір зварювального контуру, надійно закріпіть затискач зварювального кабелю «маса» в безпосередній близькості від місця зварювання.
- Підключіть мережевий кабель електроживлення до джерела змінного струму (електричної розетки) з напругою 220 В частотою 50 Гц.
- Встановіть клавішу мережевого вимикача в положення «Увімкнено».
- Після характерного клацання і гудіння, які супроводжують запуск системи примусового охолодження зварювального апарату, поворотом ручки регулятора (6) (див. малюнок 1) встановіть необхідну силу зварювального струму (див. таблицю 2). Сила струму встановлюється за наростаючою. Значення зварювального струму встановлюється в залежності від товщини металу, який підлягає зварюванню, та діаметра електрода, що використовується (дивіться також технічні характеристики електрода на його пакувальній коробці).
- Зварювальний апарат готовий до роботи.



**УВАГА!**

Не використовуйте зварювальні кабелі довжиною понад 10 м.



**УВАГА!**

Не використовуйте металеві предмети, які не є частиною зварюваної конструкції (металеві прутки, труби, смуги і т.д.) для заміни або подовження зварювального кабелю із затискачем «маса», так як це призводить до порушень правил безпеки, до збільшення опору зварювального контуру і, відповідно, до зниження якості зварювального з'єднання.

**4.3. Заземлення**



**УВАГА!**

Заземлення запобігає можливості електричного шоку. Категорично забороняється використовувати зварювальний апарат без заземлення!

Заземлення запобігає можливості електричного шоку, тому, щоб отримати надійне заземлення виробу, рекомендується використовувати дріт заземлення, який під'єднується до клеми заземлення зварювального апарату (11) (див. малюнок 1) та заземлювач (провід та заземлювач в комплекті поставки виробу не передбачено).

**ПРИМІТКА!**

В якості заземлювача можуть використовуватися металеві труби системи водопостачання, каналізації, які перебувають у землі, або металеві каркаси будівель, що мають з'єднання із землею.



**УВАГА!**

Щоб здійснити правильне під'єднання заземлення, отримаєте кваліфіковану консультацію у відповідного спеціаліста або скористайтеся його послугами.

**4.4. Робота**



**УВАГА!**

Під час виконання зварювальних робіт обов'язково використовуйте захисну маску зварника або спеціальні окуляри для захисту очей від сильного світлового та ультрафіолетового випромінювання, яке виробляється

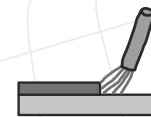
1. Очистіть поверхню металу в зоні зварювання та в точці під'єднання затиску зварювального кабелю «маса» від бруду, води, фарби та іржі.
2. Якщо товщина деталей, які підлягають зварюванню, перевищує 3 мм, зробіть односторонню або двосторонню V-подібну обробку крайок.
3. Встановіть електрод у електродотримач.
4. Торкніться зварюваної деталі для порушення зварювальної дуги.



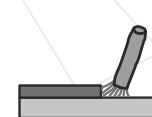
**УВАГА!**

Не стукайте сильно електродом по поверхні деталі, яка підлягає зварюванню, так як це може привести до пошкодження електрода і утруднити запалювання зварювальної дуги.

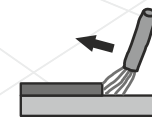
5. Для порушення зварювальної дуги відведіть електрод від поверхні деталі, що зварюється, на необхідну відстань (в залежності від діаметра електрода відстань повинна відповідати 1-1,5 діаметра електрода, що використовується) та утримуйте цю відстань на протязі усього зварювального процесу (див. малюнок 3).



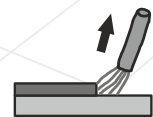
Неправильна дуга (надто довга)



Правильна дуга (1-1,5 від діаметра електрода)



Неправильний напрямок зупинки дуги



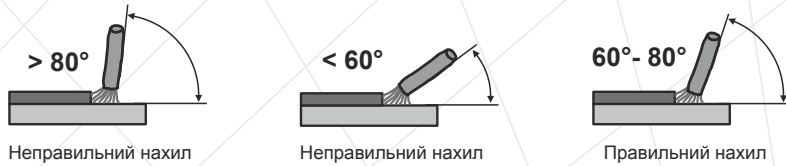
Правильний напрямок зупинки дуги

**Малюнок 3**

**Малюнок 4**

6. Для зупинки процесу зварювання відведіть електрод від поверхні деталі, що зварюється. Правильний напрямок відведення електрода зображено на малюнку 4.

Для отримання міцного зварювального з'єднання крім правильного вибору зварювального струму необхідно забезпечити правильне положення електрода до поверхні деталі, що зварюється. Кут нахилу електрода повинен становити 60-80 градусів (див. малюнок 5). У випадку занадто великого кута нахилу зварювальний шов може стати пористим, а у разі занадто малого кута – утворюється велика кількість бризок розплавленого металу, і дуга стає нестійкою.



Малюнок 5

Довжина електрода в процесі зварювання зменшується. Коли довжина електрода досягає 15-20 мм, припиніть зварювання та замініть електрод.

Зварювання електродом із захисним покриттям супроводжується утворенням шлакового шару уздовж траєкторії руху електрода. Для отримання однорідного і гладкого шва цей шлаковий шар необхідно видаляти після кожного проходу за допомогою універсального «молотка-щітки» (3) (див. малюнок 2).

Після обриву дуги на електроді завжди залишається козирок з обмаски довжиною 1-2 мм. У разі повторного запалювання зварювальної дуги необхідно дозованим ударом збити з електрода цей козирок і залишки шлаку.



**УВАГА!**

Електрод і шлак нагріваються до високої температури. Щоб уникнути опіків будьте обережні під час заміни електрода і видалення шлаку.

Електроди з основним покриттям для зварювання постійним струмом (УОНИ 13/55 і т.д.) застосовуються переважно у випадках, коли необхідно отримати високі механічні показники зварного з'єднання, наприклад, під час зварювання труб, оскільки таке покриття додає зварювальній ванні підвищену в'язкість та забезпечує більшу глибину проварювання шва. Для отримання якісного шва такі електроди вимагають обов'язкового прокалювання. Зварювання виконують постійним струмом на зворотній полярності (електрод під'єднується до байонетного роз'єму зварювального апарату з позначенням («+»)).

Зварювання електродом з покриттям для змінного струму (MP-3, АНО-21 і т.п.) можна виконувати як з прямою полярністю («-» на електроді), так і зі зворотною полярністю («+» на електроді). Вибір полярності залежить від умов зварювання. Зворотна полярність дає більше стійку дугу у разі використання неякісних електродів, менше гріє деталь, що зварюється. Застосовується переважно для зварювання тонких деталей та для роботи у важкодоступних місцях. Електрод вигорає повільніше. Пряма полярність дає більше тепла в зону зварювання. Застосовується переважно для зварювання масивних теплоємних деталей. Електрод вигорає швидше.

Таблиця 2

Допустимі значення зварювального струму в залежності від діаметра електрода

| Діаметр електрода, мм | Толщина сварюваного металу, мм | Діапазон значень зварювального струму, А |                               |
|-----------------------|--------------------------------|--|-------------------------------|
|                       |                                | Електрод з рутиним покриттям             | Електрод з основним покриттям |
| 1,6                   | 1,5 - 2,0                      | 30 - 60                                  | 50 - 75                       |
| 2,0                   | 1,5 - 3,0                      | 50 - 80                                  | 60 - 100                      |
| 2,5                   | 1,5 - 5,0                      | 60 - 110                                 | 70 - 120                      |
| 3,2                   | 2,0 - 12,0                     | 90 - 140                                 | 110 - 160                     |
| 4,0                   | 4,0 - 20,0                     | 140 - 200                                | 160 - 220                     |
| 5,0                   | 8,0 - 24,0                     | 170 - 250                                | 190 - 260                     |



**УВАГА!**

Дане керівництво не є посібником зі зварювальної справи. Наведені в розділі 4.4 відомості містять в собі лише матеріал ознайомчого характеру. Щоб отримати більш повну інформацію про процес зварювання зварювальним апаратом інверторного типу зверніться до кваліфікованого фахівця або до довідкових матеріалів.

## 5. ТЕХНІЧНЕ ОБСЛУГОВУВАННЯ



### УВАГА!

Перш ніж починати роботи з технічного обслуговування зварювального апарату, вимкніть виріб, знеструмте його та від'єднайте від байонетних роз'ємів зварювальні кабелі.

У конструкції зварювальних апаратів інверторного типу СВ-200Н, СВ-200НК, СВ-250Н, СВ-250НК і СВ-250НДК застосовані найсучасніші електротехнічні компоненти та новітні технології. Завдяки цьому зварювальні апарати не вимагають проведення регулярного сервісного обслуговування, за винятком очищення.

Конструкція корпусу зварювального апарату надійно захищає електронну схему від сторонніх предметів. Пил та пісок, які проникли всередину корпусу, слід видаляти шляхом продування потоком сухого стисненого повітря під невисоким тиском.

Для забезпечення надійної роботи зварювального апарату на протязі тривалого періоду експлуатації та зберігання необхідно своєчасно проводити технічне обслуговування.

### Передбачені такі види технічного обслуговування:

- контрольний огляд;
- технічне обслуговування.

Контрольний огляд необхідно проводити до та після використання зварювального апарату, після зняття зі зберігання або транспортування. Під час контрольного огляду перевірте надійність кріплення всіх роз'ємів і клем, відсутність пошкоджень корпусу, елементів управління та контролю, кабелю електроживлення, зварювальних кабелів, а також контактних затискачів. Видаліть бруд та пил із зовнішньої поверхні корпусу зварювального апарату і кабелів.

Технічне обслуговування зварювального апарату необхідно проводити не рідше одного разу на три місяці, з метою видалення пилу та бруду, які накопичилися всередині корпусу виробу під час його роботи.

### ПРИМІТКА!

В залежності від частоти використання зварювального апарату і умов навколишнього середовища, технічне обслуговування виробу повинно проводитися частіше.

### Комплекс заходів під час проведення технічного обслуговування:

- зовнішній огляд виробу (перевірка корпусу, елементів управління, байонетних роз'ємів, клеми заземлення і затиску «земля», електродотримача, ізоляції мережевого та зварювальних кабелів на предмет пошкодження);
- очищення внутрішньої частини зварювального апарату від пилу та бруду;
- перевірка, очищення, протяжка контактної групи (байонетні роз'єми, клема заземлення, затиск «маса» і електродотримач).



### УВАГА!

Під час очищення виробу не згинайте кабелі і не доторкуйтеся до деталей електронної плати щоб уникнути їх пошкодження.

### ПРИМІТКА!

Технічне обслуговування виробу рекомендується проводити досвідченому фахівцеві. У разі виникнення труднощів під час проведення технічного обслуговування виробу, слід звернутися за допомогою в сервісний центр.

## 6. ТРАНСПОРТУВАННЯ, ЗБЕРІГАННЯ ТА УТИЛІЗАЦІЯ

### 6.1. Транспортування



#### УВАГА!

Заборонено переносити зварювальний апарат з підключеними мережевим та зварювальними кабелями. Не переносьте виріб за мережний або зварювальні кабелі.

Зварювальні апарати СВ-200Н, СВ-200НК, СВ-250Н, СВ-250НК і СВ-250НДК ТМ «Кентавр» є виробами переносного типу та мають міцний корпус, що забезпечує надійний захист електронної складової. Водночас, даний складний електротехнічний виріб вимагає обережного поводження під час транспортування та відповідних умов зберігання.

Зварювальний апарат може транспортуватися усіма видами закритого транспорту, що забезпечує збереження виробу, у відповідності із загальними правилами перевезень.

Подбайте про те, щоб не пошкодити зварювальний апарат під час транспортування. Не розміщуйте на зварювальному апараті важкі предмети.

Під час вантажно-розвантажувальних робіт та транспортування виріб не повинен підлягати ударам і впливу атмосферних опадів.

Розміщення та кріплення зварювального апарату в транспортних засобах повинні забезпечувати стійке положення виробу і відсутність можливості його переміщення під час транспортування.

Допустимі умови транспортування зварювального апарату: температура навколишнього повітря від  $-15^{\circ}\text{C}$  до  $+55^{\circ}\text{C}$ , відносна вологість повітря не повинна перевищувати 90%.



#### УВАГА!

У разі переміщення зварювального апарату з холоду (за температури нижче за  $0^{\circ}\text{C}$ ) в тепле приміщення використувати виріб дозволяється не раніше, ніж через 5 годин. Даний проміжок часу необхідно дотримуватися для видалення можливого конденсату. Якщо зварювальний апарат почати використувувати відразу ж після переміщення з холоду, то виріб може вийти з ладу.

### 6.2. Зберігання



#### УВАГА!

Зберігайте зварювальний апарат в приміщенні, яке добре провітрюється за температури в межах від  $-15^{\circ}\text{C}$  до  $+55^{\circ}\text{C}$  та відносній вологості повітря не більше ніж 90%.

Перш ніж помістити зварювальний апарат на тривале зберігання, в обов'язковому порядку виріб повинен бути законсервований.

#### Під час підготовки до зберігання:

1. Знеструмте зварювальний апарат та від'єднайте зварювальні кабелі.
2. Видаліть пил та бруд із зовнішньої частини корпусу виробу, кабелів і контактних затискачів.
3. Змастіть тонким шаром моторного масла клему заземлення.

#### ПРИМІТКА!

Після зняття виробу зі зберігання почистіть клему заземлення від мастильних матеріалів.



#### УВАГА!

Зберігати зварювальний апарат в одному приміщенні з горючими речовинами, кислотами, лугами, мінеральними добривами та іншими агресивними речовинами забороняється.

### 6.3. Утилізація

Не викидайте зварювальний апарат в контейнер із побутовими відходами! Зварювальний апарат, у якого закінчився термін експлуатації, а також устаткування й упаковка повинні здаватися на утилізацію та переробку.

Інформацію про утилізацію Ви можете отримати в місцевій адміністрації.

**7. МОЖЛИВІ НЕСПРАВНОСТІ ТА ШЛЯХИ ЇХ УСУНЕННЯ**

| Несправність   | Причина  | Методи усунення  |
|--|--|--|
| Зварювальний апарат підключений до електричної мережі, вентилятор охолодження не працює, світловий індикатор «Мережа» не світиться | Вийшла з ладу система захисту виробу від перегріву                 | Зверніться до сервісного центру  |
|  | Відсутній струм в електричній мережі                               | З'ясуйте причину. Підключіть зварювальний апарат до джерела електричної енергії, в якому присутній змінний струм напругою 220 В 50 Гц                          |
| Чути запах, характерний для горілої ізоляції, зсередини корпусу йде дим, світловий індикатор «Перегрів» не світиться               | Коротке замикання або критичне перевантаження системної плати      | Негайно знеструмте виріб, навіть якщо їм як і раніше можна здійснювати зварювальні роботи, та зверніться до сервісного центру                                  |
|  | Вийшла з ладу система захисту виробу від перегріву                 |  |
| Під час дотику до корпусу зварювального апарату відчувається удар електричним струмом  | Відсутнє заземлення  | Знеструмте зварювальний апарат, переконайтесь, що корпус виробу, а також електрична розетка, до якої підключений зварювальний апарат, мають надійне заземлення |
| Зварювальний апарат увімкнений, вентилятор охолодження працює, але цифровий дисплей не світиться                                   | Вийшов з ладу цифровий дисплей або порушена робота системної плати | Зверніться до сервісного центру  |

| Несправність   | Причина   | Методи усунення   |
|--|---|---|
| Зварювальний апарат увімкнений, цифровий дисплей світиться, вентилятор охолодження працює, але зварювальна дуга не запалюється               | Зварювальні кабелі пошкоджені   | Перевірте надійність контакту зварювальних кабелів в байонетних роз'ємах виробу, на клемі «маса», та на деталі, яка підлягає зварюванню   |
|  | Відсутній контакт у зварювальному контурі   | Перевірте надійність контакту на електроді в тримачі  |
| Зварювальна дуга запалюється, але електрод відразу ж «прилипає» до поверхні деталі   | Встановлений занадто малий зварювальний струм                                       | Збільшіть зварювальний струм  |
|  | Недостатня напруга в мережі електроживлення   | Показники зварювального струму та модуляції виставлені правильно, але неможливо почати зварювальні роботи - електрод відразу ж прилипає до поверхні деталі, що зварюється   |
| Показники зварювального струму виставлені правильно, але неможливо почати зварювання - електрод відразу ж прилипає до поверхні що зварюється | Ненадійний контакт у зварювальному контурі  | Перевірте надійність контакту зварювальних кабелів в байонетних роз'ємах виробу, на клемі «маса», на поверхні деталі, що зварюється та на електроді в тримачі   |
|  | Неякісний електрод або неоптимальне його положення під час старту зварювальної дуги | Спробуйте розігріти електрод, провівши кілька разів по поверхні деталі, додавши трохи зварювального струму. Отримавши стійку дугу, зменшіть струм до необхідного значення. Під час запалювання дуги тримайте електрод до поверхні деталі, що зварюється під кутом 60° - 80° |

| Несправність  | Причина   | Методи усунення   |
|---|---|---|
| Зварювальний апарат увімкнений, дуга запалюється але вентилятор охолодження не працює                     | Вийшла з ладу система примусового охолодження виробу                      | Негайно вимкніть зварювальний апарат та зверніться до сервісного центру   |
| У процесі зварювання дуга «зривається» і гасне  | Занадто велика відстань між електродом та поверхнею деталі, що зварюється | Тримайте електрод ближче до поверхні деталі, що зварюється  |
| Електроди під час зварювання «ведуть» себе по-різному   | Неякісні електроди або електроди різного типу                             | Перевірте стан електродів, у разі необхідності просушіть їх. Звертайте увагу на діаметр, полярність та тип електродів. Потрібні полярність і величина зварювального струму зазвичай вказуються на пакувальній коробці |
| У процесі зварювання вимикається автоматичний запобіжник джерела електроживлення 220 В («вибиває пробки») | Встановлено запобіжник з малим струмом спрацьовування                     | Замініть автоматичний запобіжник на більш потужніший – не менше ніж 25 А. Номінальний струм запобіжника при цьому не повинен перевищувати допустимих струмових навантажень для електричної мережі                     |
|   | Недостатня потужність електричної мережі                                  | Підключіть зварювальний апарат до більш потужного джерела електроживлення 220 В   |

| Несправність   | Причина   | Методи усунення  |
|--|---|--|
| Світиться світловий індикатор «Перегрів»   | Спрацювала система термічного захисту зварювального апарату | Зачекайте (не більше ніж 3-5 хвилин, в залежності від температури навколишнього середовища), поки система охолодження в достатній мірі остудить системну плату |
|  | Напруга мережі електроживлення перевищила допустимі межі    | Замірте напругу в електричній мережі. Якщо напруга нижча або вища допустимого значення, використовуйте пристрої стабілізації напруги достатньої потужності     |
| Надмірна кількість іскор в процесі зварювання  | Можливо неправильне під'єднання кабелів                     | Змініть полярність   |
| Зварювальна дуга запалюється, але нестабільна, періодично гасне або спостерігається велика кількість бризок розплавленого металу | Недостатня напруга в мережі електроживлення                 | Замірте напругу в електричній мережі. Якщо напруга нижча або вища допустимого значення, використовуйте пристрої стабілізації напруги                           |
|  | Неякісний електрод  | Замініть електрод  |
|  | Поганий контакт затиску «маса» з деталлю                    | Зачистіть місце контакту затиску «маса» з деталлю, яка підлягає зварюванню   |
|  | Погано зачищені поверхні деталі, які підлягають зварюванню  | Зачистіть поверхні деталі, які підлягають зварюванню, по всій траєкторії зварювання  |
|  | Струм зварювання встановлений неправильно                   | Встановіть струм зварювання, який відповідає параметрам зварювального процесу  |
|  | Вийшла з ладу плата управління зварювального апарату        | Зверніться до сервісного центру  |

## 8. ГАРАНТІЙНІ ЗОБОВ'ЯЗАННЯ

Гарантійний термін експлуатації зварювальних апаратів **СВ-200Н, СВ-200НК, СВ-250Н, СВ-250НК і СВ-250НДК** становить 1 (один) рік із вказаної в гарантійному талоні дати роздрібного продажу. Термін служби даної продукції становить 3 (три) роки з дати роздрібного продажу. Гарантійний термін зберігання становить 3 (три) роки з дати випуску продукції.

Даний виріб не вимагає проведення робіт з введення в експлуатацію.

Протягом гарантійного терміну несправні деталі та вузли будуть замінюватися за умови дотримання всіх вимог керівництва і відсутності ушкоджень, пов'язаних з неправильною експлуатацією, зберіганням і транспортуванням виробу.

Споживач має право на безкоштовне гарантійне усунення несправностей, виявлених і пред'явлених в період гарантійного терміну та обумовлених виробничими недоліками.

Гарантійне усунення несправностей здійснюється шляхом ремонту або заміни несправних частин виробу в сертифікованих сервісних центрах. У зв'язку зі складністю конструкції ремонт може тривати понад двох тижнів. Причину виникнення несправностей і терміни їх усунення визначають фахівці сервісного центру.



### УВАГА!

**Виріб приймається на гарантійне обслуговування тільки в повній комплектації, ретельно очищений від бруду і пилу.**

Гарантійні зобов'язання втрачають свою силу в наступних випадках:

- Відсутність або нечитабельність гарантійного талона.
- Неправильне заповнення гарантійного талона, відсутність у ньому дати продажу або печатки (штампа) і підпису продавця, серійного номера виробу.
- Наявність виправлень або підчищень в гарантійному талоні.
- Повна або часткова відсутність, нечитабельність серійного номера на виробі, невідповідність серійного номера виробу номеру, вказаним в гарантійному талоні.
- Недотримання правил експлуатації, наведених у даному керівництві, у тому числі порушення регламенту технічного обслуговування.
- Експлуатація несправного або некомплектного виробу, що стало причиною виходу його з ладу.
- Потрапляння всередину апарату сторонніх речовин або предметів.
- Причиною виниклої несправності стало застосування нестандартної комплектації, або проблеми з джерелом електроенергії.
- Виріб має значні механічні або термічні пошкодження, явні сліди недбалості експлуатації, зберігання або транспортування.
- Виріб використовувався не за призначенням.

- Проводився несанкціонований ремонт, розкриття компонентів або спроба модернізації виробу споживачем або третіми особами.
- Несправність сталася в результаті стихійного лиха (пожежа, повінь, ураган і т. п.).

Замінені по гарантії деталі і вузли переходять у розпорядження сервісного центру.

При виконанні гарантійного ремонту гарантійний строк збільшується на час перебування виробу в ремонті. Відлік доданого терміну починається з дати приймання виробу в гарантійний ремонт.

У разі якщо з технічних причин ремонт виробу неможливий, сервісний центр видає відповідний акт, на підставі якого користувач самостійно вирішує питання з організацією - постачальником про заміну виробу або повернення грошей.

Після закінчення гарантійного терміну сервісні центри продовжують здійснювати обслуговування та ремонт виробу, але вже за рахунок споживача.

Гарантійні зобов'язання не поширюються на несправності, що виникли внаслідок природного зносу або перевантаження виробу.

Гарантійні зобов'язання не поширюються на комплектуючі: зварювальні кабелі, кабель електроживлення, силову вилку, контактні затискачі зварювальних кабелів.

Гарантійні зобов'язання не поширюються на неповноту комплектації виробу, яка могла бути виявлена при його продажу. Усі витрати на транспортування виробу несе споживач.

Право на гарантійний ремонт не є підставою для інших претензій.





# ГАРАНТІЙНИЙ ТАЛОН

Модель \_\_\_\_\_  
 Серійний номер \_\_\_\_\_  
 Торгівельна організація \_\_\_\_\_  
 Адреса \_\_\_\_\_  
 Перевірив і продав \_\_\_\_\_  
(П.І.Б., підпис продавця)  
 Дата продажу " \_\_\_\_ " " \_\_\_\_ " 201 р.

М.П.

Купуючи виріб, вимагайте перевірки його справності, комплектності і відсутності механічних пошкоджень, наявності відмітки дати продажу, штампа магазину та підпису продавця. Після продажу претензії щодо некомплектності і механічних пошкоджень не приймаються.

Претензій до зовнішнього вигляду, справності та комплектності виробу не маю. Із правилами користування та гарантійними умовами ознайомлений.

\_\_\_\_\_  
(Підпис покупця)

ВІДРИВНІ ТАЛОНИ



Модель \_\_\_\_\_  
 Серійний номер \_\_\_\_\_  
 (торгівельна організація)  
 Вилучено \_\_\_\_\_ (дата) Видано \_\_\_\_\_ (дата)  
 Майстер \_\_\_\_\_ (ПІП та підпис)  
 (дата продажу)  
 (ПІП та підпис продавця)

М.П. сервісного центру

М.П.



Модель \_\_\_\_\_  
 Серійний номер \_\_\_\_\_  
 (торгівельна організація)  
 Вилучено \_\_\_\_\_ (дата) Видано \_\_\_\_\_ (дата)  
 Майстер \_\_\_\_\_ (ПІП та підпис)  
 (дата продажу)  
 (ПІП та підпис продавця)

М.П. сервісного центру

М.П.



Модель \_\_\_\_\_  
 Серійний номер \_\_\_\_\_  
 (торгівельна організація)  
 Вилучено \_\_\_\_\_ (дата) Видано \_\_\_\_\_ (дата)  
 Майстер \_\_\_\_\_ (ПІП та підпис)  
 (дата продажу)  
 (ПІП та підпис продавця)

М.П. сервісного центру

М.П.

ВІДРИВНИЙ ТАЛОН

ВІДРИВНИЙ ТАЛОН

ВІДРИВНИЙ ТАЛОН

**ФОРМУЛЯР ГАРАНТІЙНИХ РОБІТ**

Виріб після гарантійного ремонту отримав у робочому стані, без дефектів.

\_\_\_\_\_ (Дата)      \_\_\_\_\_ (П.І.Б., підпис покупця)

Виріб після гарантійного ремонту отримав у робочому стані, без дефектів.

\_\_\_\_\_ (Дата)      \_\_\_\_\_ (П.І.Б., підпис покупця)

Виріб після гарантійного ремонту отримав у робочому стані, без дефектів.

\_\_\_\_\_ (Дата)      \_\_\_\_\_ (П.І.Б., підпис покупця)

| № | Дата проведення ремонту |            | Опис ремонтних робіт та заміненних деталей | Прізвище майстра та печатка сервісного центру |
|---|-------------------------|------------|--|---|
|   | Початок                 | Закінчення |  |   |
|   |                         |            |  |   |
|   |                         |            |  |   |
|   |                         |            |  |   |
|   |                         |            |  |   |
|   |                         |            |  |   |





**ОФИЦИАЛЬНЫЙ ДИЛЕР В УКРАИНЕ:**

[storgom.ua](http://storgom.ua)

**ГРАФИК РАБОТЫ:**

Пн. – Пт.: с 8:30 по 18:30

Сб.: с 09:00 по 16:00

Вс.: с 10:00 по 16:00

**КОНТАКТЫ:**

+38 (044) 360-46-77

+38 (066) 77-395-77

+38 (097) 77-236-77

+38 (093) 360-46-77

Детальное описание товара: <https://storgom.ua/product/svarochnyi-apparat-kentavr-sv-250nk.html>

Другие товары: <https://storgom.ua/inventory.html>