

ИНСТРУКЦИЯ ПО ИСПОЛЬЗОВАНИЮ

PROMA

О.О.О. «PROMA CZ»
ул. Мелчаны № 38
п/и 518 01 г. Добрушка
Чешская республика



ЛЕНТОЧНАЯ ПИЛА ДЛЯ ДРЕВЕСИНЫ
«PP 250», «PP 312», «PP 350»

ES- PROHLÁŠENÍ O SHODĚ

DECLARATION OF CONFORMITY

ДЕКЛАРАЦИЯ О СООТВЕТСТВИИ



MY: PROMA CZ s.r.o., MĚLČANY 38, 518 01 DOBRUŠKA, ČESKÁ REPUBLIKA
 WE: PROMA CZ s.r.o., MELCANY 38, 518 01 DOBRUSKA, CZECH REPUBLIC
 МЫ: O.O.O. «PROMA CZ» Мелчаны № 38, п/и 518 01 г. Добрушка, Чешская республика

NÁZEV STROJE: Stolní kotoučová pila
PRODUCT NAME: Table circular saw
ИЗДЕЛИЕ: Круглая дисковая пила
TYPE: PP-250, PP-312, PP-350
TIPO: PP-250, PP-312, PP-350
ТИП: PP-250, PP-312, PP-350

Yúrobee: PROMA CZ s.r.o., MĚLČANY 38, 518 01 DOBRUŠKA, CZECH REPUBLIC
Manufacturer: PROMA CZ s.r.o., MELCANY 38, 518 01 DOBRUSKA, CZECH REPUBLIC
Производитель: O.O.O. «PROMA CZ» Мелчаны № 38, п/и 518 01 г. Добрушка, Чешская республика

Příslušná nařízení vlády: NV č. 168/1997 Sb., ve znění NV č. 281/2000 Sb. (odpovídá směrnici 73/23/EHS),
 NV č. 170/1997 Sb., ve znění NV č. 15/1999 Sb., NV č. 283/2000 Sb. (odpovídá směrnici 98/37/ES)

According to the Directive: 73/23/EEC, 98/37/EC

Согласно следующим предписаниям: 73/23/ЕЕС, 98/37/ЕС

Použité harmonizované normy, národní normy a technické specifikace: ČSN EN 60204-1:2000,
 ČSN EN 292-1:2000, ČSN EN 292-2+A1:2000, ČSN EN 294:1993, ČSN EN 349:1994, ČSN EN 953:1998,
 ČSN EN 418:1994, ČSN EN 614-1:1997, ČSN EN 954-1:1998, ČSN EN 1037:1997, ČSN EN 1807:2000,
 ČSN ISO 3864:1995

Applied standards or standardized documents: ČSN EN 60204-1:2000,
 ČSN EN 292-1:2000, ČSN EN 292-2+A1:2000, ČSN EN 294:1993, ČSN EN 349:1994, ČSN EN 953:1998,
 ČSN EN 418:1994, ČSN EN 614-1:1997, ČSN EN 954-1:1998, ČSN EN 1037:1997, ČSN EN 1807:2000,
 ČSN ISO 3864:1995

Сootbetctbует требованияМ нормативных докумеhtob: ГОСТ 12.2.009-99, ГОСТ P 50786-95,
 ГОСТ P МК 60204.1-99

Posouzení shody provedl: Strojírenský zkušební ústav, s.p., Brno, ČR, autorizovaná osoba AO 202

Approved by: Engineering Test Institute - Brno -Czech Republic, authorized person AO 202

СЕРТИФИКАТ ВЫДАЛ: SZU, s.p., Brno, Чешская республика

Poslední dvojčíslí roku v němž bylo označení CE na výrobek umístěno: 03

Last double number of the year, when the product was (CE) marked: 03

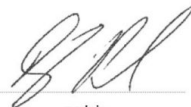
Двузначное число года наименовании(CE): 03

V Mělčanech dne: 01.08.2003

Pavel Dubský, product manager

místo vydání, datum
 locality, date
 место, дата

jméno a funkce odpovědné osoby
 name, responsible person
 имя, пост



podpis
 signature
 подпись

СОДЕРЖАНИЕ

- | | |
|-----------------------------------|--|
| 1)Содержание | 13)Электрическая система и её управление |
| 2)Введение | 14)Техническое обслуживание |
| 3)Цель применения | 15 Отдельных узлов и деталей станка |
| 4)Технические данные | 16)Список узлов и деталей станка |
| 5)Величины шума оборудования | 17)Принадлежности и приспособления |
| 6)Предохранительные устройства | 18)Разборка при ликвидации |
| 7)Конструкция станка | 19)Правила техники безопасности |
| 8)Описание элементов обслуживания | 20)Гарантийные условия |
| 9)Количество рабочих мест | 21)Гарантийное письмо |
| 10)Транспортировка и сборка | |
| 11)Наладка | |
| 12)Обслуживание станка | |

1 Содержание упаковки

Ленточная пила поставляется в картонной коробке в частично разобранном состоянии. У всех типов ленточных пил наклоняемый стол приложенной линейкой находится в разобранном виде.

Далее приложены такие детали:

- 1)Наклоняемый стол
- 2)Ножки подставки с прокладками для прочности (отсутствуют у PP 250)
- 3)Приложенная линейка (отсутствует у PP 250)
- 4)Угломер
- 5)Комплект соединительных болтов

2 Введение

Уважаемый заказчик, благодарим Вас за покупку двухдискового шлифовального станка марки «PP - 250», «PP 312», «PP 350» у фирмы О.О.О. «PROMA CZ». Этот станок снабжён предохранительными устройствами как по защите обслуживающего персонала, так и по защите станка при его обычном технологическом применении. Эти меры, однако, не могут обеспечить все аспекты безопасности, а поэтому необходимо, чтобы обслуживающий персонал перед началом работы на станке внимательно изучил эту инструкцию и руководствовался ею при работе на станке. Тем самым будут исключены возможные ошибки как при установке станка, так и при его эксплуатации. Поэтому не пытайтесь ввести станок в эксплуатацию до тех пор, пока Вы не изучили все инструкции, поставленные вместе со станком, и пока Вы не поняли каждый рабочий процесс и порядок работы станка.

Эта инструкция включает в себя три категории указаний техники безопасности: **ОПАСНОСТЬ!** Несоблюдение этих указаний может привести к смертельному исходу.

ПРЕДОСТЕРЕЖЕНИЕ! Несоблюдение этих указаний может привести к серьёзному ранению.

ПРЕДУПРЕЖДЕНИЕ! Несоблюдение этих указаний может привести к повреждению станка или к ранению.

Соблюдайте, в частности, указания по технике безопасности, приведенные на щитках, которыми снабжён этот станок. Эти щитки не устраняйте и предохраняйте их от повреждений.

3 Цель применения

Станок должен работать в мастерской, температура окружающей среды которой не превышает + 40°C и не падает ниже + 5°C. Ленточная пила «PP 250», «PP 312», «PP 350» предназначена для поперечного и продольного разделения мягкой и твёрдой древесины и досок как, на пример, толстые доски, древесностружесных плиты, клеёная фанера и т.п. Пользуйтесь только пыльными лентами, которые рекомендованы предприятием-изготовителем. Для резки скосов можно стол плавно наклонять в пределах 0 20°.

4 Технические данные

	«PP 250»	«PP 312»	«PP 350»
Скорость резания	750 м/мин.	360/780 м/мин.	420/780 м/мин.
Макс. пропилен 90°	80 мм	160 мм	180 мм
Вылет ленты	245 мм	305 мм	340 мм
Длина пыльной ленты	1700 мм	2240 мм	2490 мм
Размер стола	300 x 300 мм	400 x 480 мм	400 x 550 мм
Напряжение	1/N PE AC 230 в, 50 гц		
Потребляемая мощность	350 Вт	800 Вт	1000 Вт
Покрытие двигателя	IP 54	IP 54	IP 54
Масса	25 кг	73 кг	78 кг

5 Величины шума оборудования

Уровень акустической мощности A (L_{wa})

$L_{wa} = 78,5 \text{ dB (A)}$ - Величина, измеренная с технологией

$L_{wa} = 71,3 \text{ dB (A)}$ - Величина, измеренная без технологии

Уровень шума (A) на месте обслуживания ($L_p A_{eq}$)

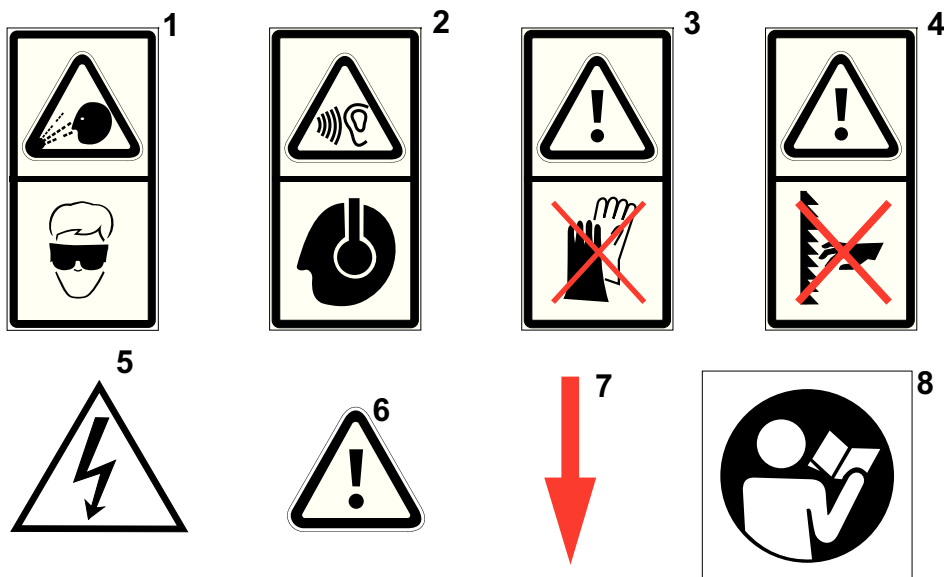
$L_p A_{eq} = 67,5 \text{ dB (A)}$ - Величина, измеренная с технологией

$L_p A_{eq} = 62,4 \text{ dB (A)}$ - Величина, измеренная без технологии

Приведенные результаты соответствуют величинам, установленным согласно требованиям Санитарно-гигиенических предписаний Министерства здравоохранения ЧР, сборник 37/19776 глава II.

6 Предохранительные устройства

Щитки, предупреждающие об опасности:



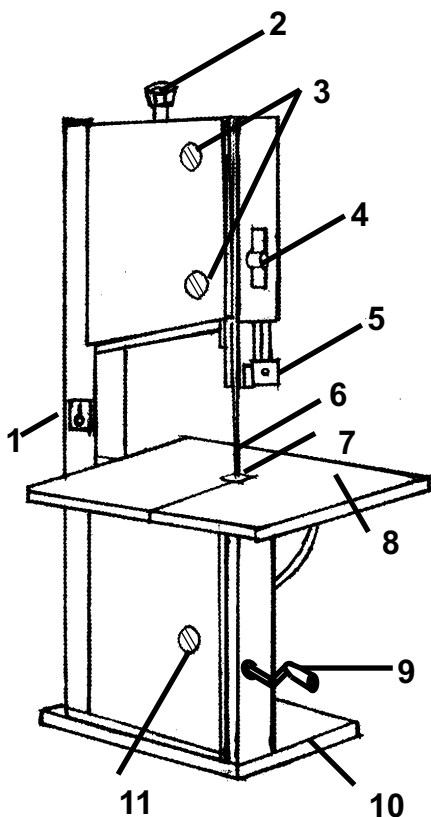
- 1) **Внимание!** При работе на станке применяйте защитные приспособления, предохраняющие глаза!
- 2) **Внимание!** При работе на станке применяйте защитные приспособления, предохраняющие слух!
- 3) **Внимание!** Работать на станке в перчатках запрещается!
- 4) **Внимание!** Угрожает опасность травмы вблизи пильной ленты!
- 5) **Внимание!** Предупреждение: при снятом кожухе угрожает поражение электрическим током! (щиток находится на клеммнике двигателя и возле выключателя).
- 6) **Внимание!** Под рабочим столом есть дополнительный кожух пильной ленты! (щиток находится на кожухе нижнего ремённого шкива)
- 7) **Внимание!** Стрелка показывает направление, в котором должна двигаться лента!
- 8) **Внимание!** Читайте инструкцию по использованию!

Щитки 1, 2, 3, 4, 7, 8 находятся на кожухе верхнего ремённого шкива.

7 Конструкция станка

Ленточная пила «PP 250», «PP 312», «PP 350» образована скелетом из полых четырёхгранных конструкций с металлическими кожухами и чугунным столом. Эта комбинация обеспечивает достаточную жёсткость станка при максимальных пропилах материала. На нижней части стола собран подвижный механизм, который обеспечивает любую установку угла от 0° до 20°. Ленточная пила также снабжена фланцем для отсасывающего мундштука диаметром 100 мм. Привод обеспечивает посредством ремня однофазный двигатель. Опорные линейки можно смонтировать в нескольких положениях в соответствии с профилем резаного материала или можно установить под любым углом.

8 Описание элементов обслуживания



- 1) Выключатель
- 2) Винт натяжения ленты
- 3) Болты закрытия кожуха верхнего ремённого шкива
- 4) Винт установки верхней направляющей пильной ленты
- 5) Направляющая пильной ленты
- 6) Пильная лента
- 7) Пластмассовая прокладка стола
- 8) Стол
- 9) Рукоятка натяжения ремня (только у типов «PP 312» и «PP 350»)
- 10) Подставка пилы
- 11) Болты закрытия кожуха нижнего ремённого шкива

9 Количество рабочих мест

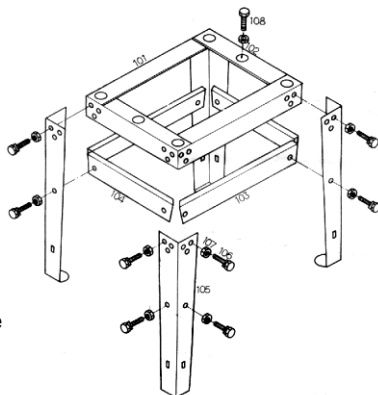
Обслуживать станок должен только один работник!

10 Транспортировка и сборка



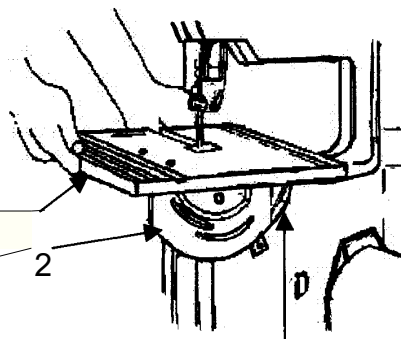
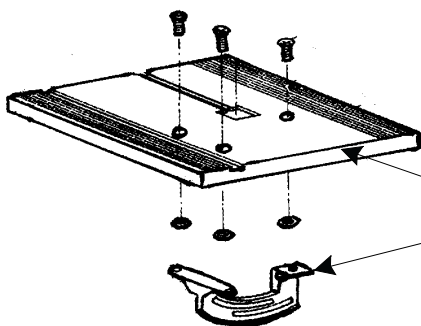
Предупреждение! При манипуляции со станком и при транспортировке необходимо поступать с максимальной осторожностью.

После вынимания из картонной коробки составим, прежде всего, подставку, которая состоит из листовых профилей «L» и соединительных болтов с полукруглой головкой. На собранную подставку насадим резиновые ножки, которые служат для общего погашения вибраций. Насадим пилу на подставку (у PP 250 на стол) и смонтируем её с основанием пилы. Потом

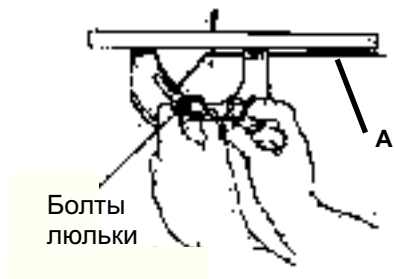


Заранее отмонтированную с пилы люльку прикрепим к рабочему столу.

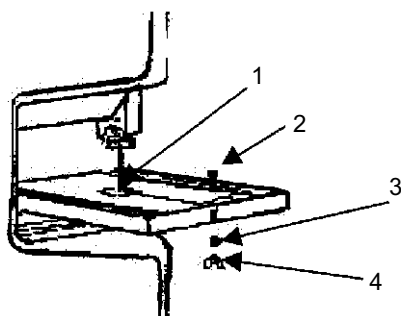
Собранный комплект насадим имопять на ленточную пилу



1. Рабочий столик
2. Люлька



Насаженный комплект притянем посредством болта люльки. В месте, обозначенном «А», должен быть болт с данной резьбой и контргайка для наладки перпендикулярности стола.



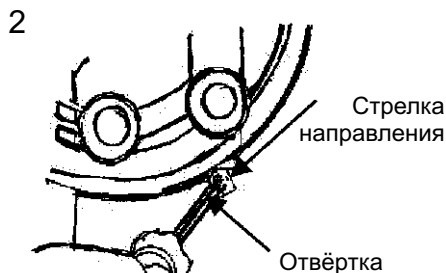
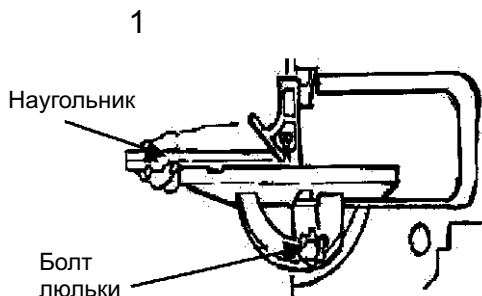
У ленточной пилы РР 250 необходимо примонтировать блокирующий винт в шлиц стола, чтобы пильная лента в случае аварии не подвергла опасности обслуживающий персонал

1. Пильная лента
2. Болт
3. Прокладка
4. Гайка

11 Наладка

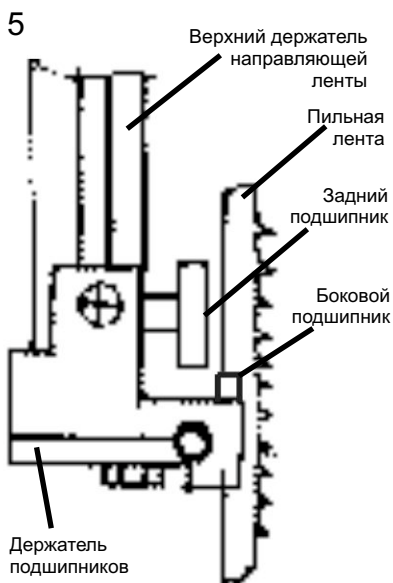
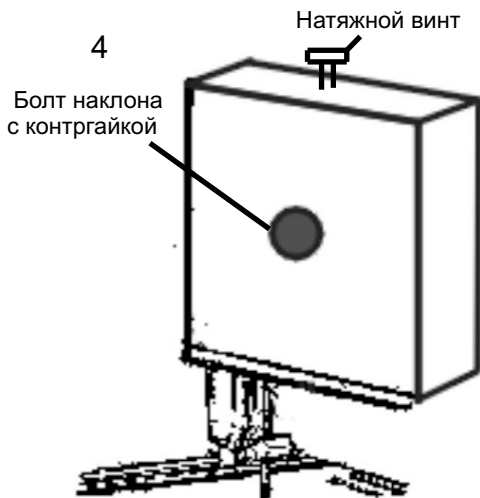
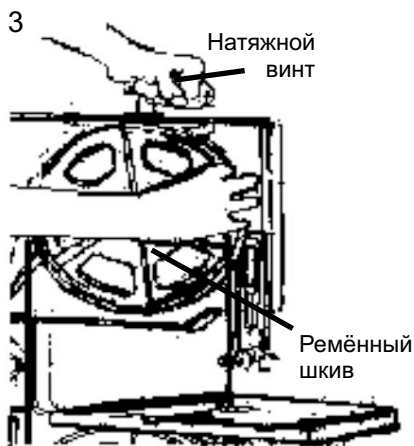
Наладка рабочего стола ленточной пилы.

- 1) Приложим угольник к пильной ленте и выравняем рабочую доску. Потом подтянем болт люльки и произведём установку упорного болта стола (стр. 7, рис. 3) таким образом, чтобы был ограничен имеющийся зазор между столом и станком.
- 2) Ослабим стрелку направления и повернём её на уже наглядно изображённую шкалу.



3) Посредством подтягивания натяжного винта и постепенного поворачивания верхнего ремённого шкива произведём натяжение пильной ленты. Последующие изменения направления ленты наладим способом, который описан далее.

4) Если при ручном поворачивании пильная лента движется по ремённому шкиву по направлению к обслуживающему персоналу, то ослабим контргайку и постепенно подтягиваем болт наклона, пока лента не окажется посредине ремённого шкива. Двигается-ли лента по направлению от обслуживающего персонала, то болт наклона, наоборот, ослабляем. После наладки опять подтянем контргайку.



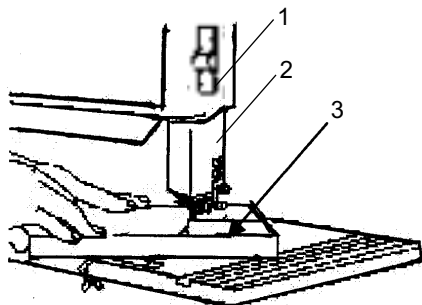
5) Правильное протягивание пильной ленты обеспечивает точный и чистый разрез. На ленточной пиле находятся два направляющие места: верхнее и нижнее. Обе направляющие пильной ленты налаживаются одинаковым способом. Зазор между задним подшипником и пильной лентой установите приблизительно на 0,5 мм. Боковые подшипники должны быть налажены таким образом, чтобы находились в задней трети ширины пильной ленты и чтобы было возможно между боковыми подшипниками и лентой протянуть газетную бумагу. Если применяете узкие пильные ленты, обеспечьте, чтобы нижняя направляющая ленты правильно подпирала ленту как со сторон, так и сзади.

12 Обслуживание станка

Установка глубины разреза.

Прежде всего положим материал на рабочий стол. Ослабим арретирующий винт и верхний держатель направляющей ленты спустим на расстояние приблизительно 5 мм над заготовкой, чтобы добиться

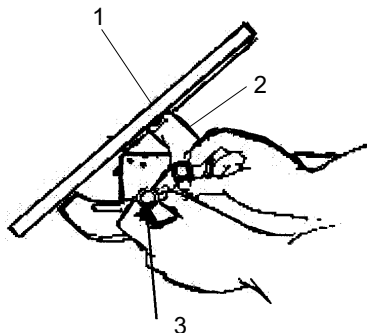
1. Арретирующий винт
2. Верхний держатель направляющей ленты
3. Заготовка



Наклон стола.

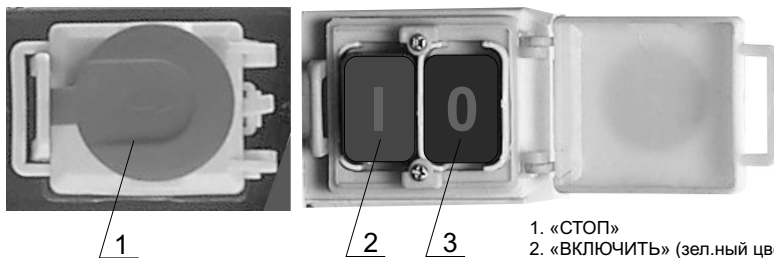
Хотите-ли резать под углом, то нужно ослабить болт люльки и наклонить рабочий стол до требуемого положения, а потом болт люльки опять подтянуть.

1. Рабочий стол
2. Люлька
3. Болт люльки



Включение станка

Ленточная пила управляется выключателем, который находится влево от обслуживающего. Пуск пилы производится путём нажатия зелёной «1», а остановка путём нажатия красной кнопки «0». Красная кнопка «Стоп»



1. «СТОП»
2. «ВКЛЮЧИТЬ» (зел.ный цвет)
3. «ВЫКЛЮЧИТЬ» (красный цвет)

Скорость резания (только для PP 312, PP 350)

Для изменения скорости резания нужно ослабить натяжной ремённый шкив «3» посредством рукоятки «9» (стр. 5), переключить на требуемую скорость на данном ремённом шкиве и опять натянуть ремённый шкив «3».

Наиболее пригодную скорость изберём при помощи опытного резания. Для всех пород древесины рекомендуем более высокую данную скорость. Более низкие скорости рекомендуем для слишком твёрдых пород, пластмасс и некоторых цветных металлов.

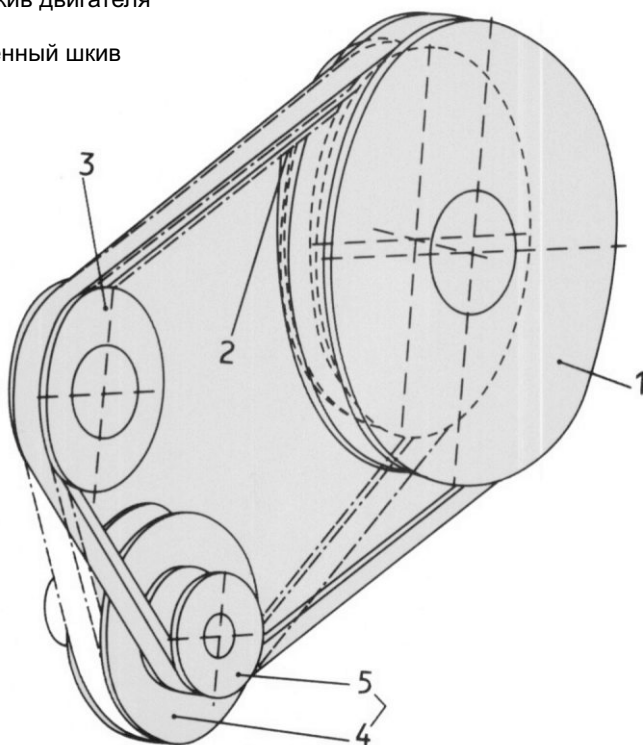
«PP 312» 1, 3, 5 360 м/мин.
2, 3, 4 780 м/мин.

«PP 350» 1, 3, 5 420 м/мин.
2, 3, 4 780 м/мин.

1, 2) Ремённый шкив нижний (ведущий)

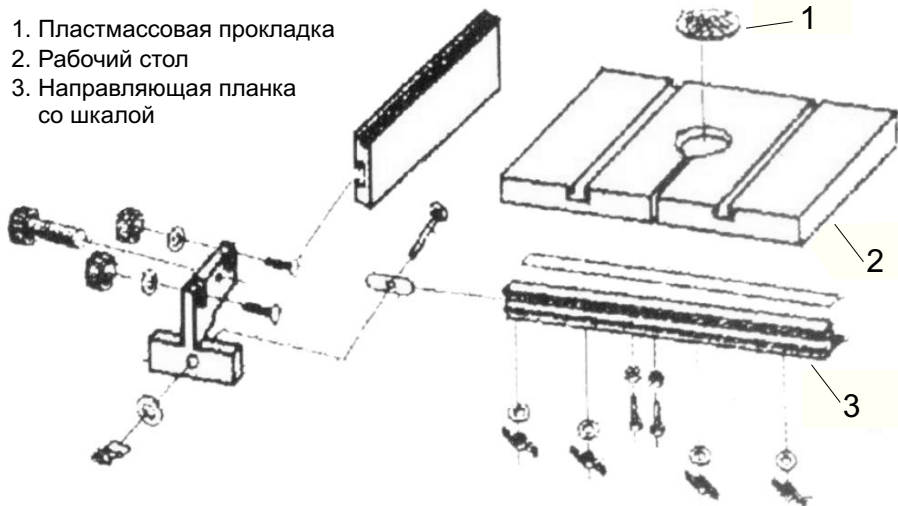
5, 4) Ремённый шкив двигателя

3) Натяжной ремённый шкив



Комплектовка и сборка приложенной линейки

1. Пластмассовая прокладка
2. Рабочий стол
3. Направляющая планка со шкалой



После комплектовки линейки прикрепим направляющую планку со шкалой к рабочему столу посредством болтов с крыльчатой головкой.

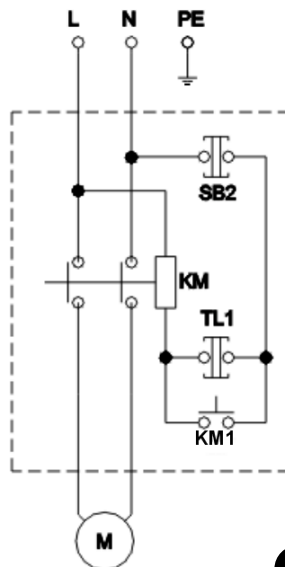
Пластмассовая прокладка имеет приспособленный шлиц для резки под углом. Скос с одной стороны обеспечивает, чтобы при наклоне стола пильная лента не попадала в уже упомянутые пластмассовые прокладки.

13 ЭЛЕКТРИЧЕСКАЯ СИСТЕМА И ЕЁ УПРАВЛЕНИЕ

Электрическая система соединена согласно нижеприведенной схеме.

Напряжение 1N/PE AC 230 в, 50 гц
Защита 10 а

- L фазные провода
- N средний провод
- PE защитный провод
- SB2.....кнопка «СТОП»
- TL1кнопка «СТАРТ»
- KM1контактор
- KM реле контактора
- M.....двигатель



14 Техническое обслуживание



Опасность: Производить работы на электрическом оборудовании имеет право только уполномоченное для этого лицо со соответствующей электротехнической документацией.



Предостережение: Рекомендуемую предварительную защиту станка может обеспечить 16-тиамперовый защитный электрический автомат, находящийся в домашней электропроводке.



Предупреждение: Перед применением станка ознакомьтесь с элементами его управления, их работой и размещением.



Предостережение: Перед началом всех ремонтных работ, перед наладкой, и работами по техническому обслуживанию всегда выньте штепсель подводящего провода из розетки электрической цепи.



Предупреждение: При эксплуатации станка в помещении рекомендуем присоединить станок к отсасывающей установке. Ленточная пила приспособлена для этой цели посредством отсасывающего фланца диаметром 100 мм. Минимальная отсасывающая мощность установки должна быть 15 м/мин.

- Очистка, смазка, замена пильной ленты, наладка, ремонтные работы и любые манипуляции с ленточной пилой должны проводиться только в состоянии покоя, когда пила не работает и отключена от электрической сети (вынут штепсель подводящего провода из розетки электрической цепи).

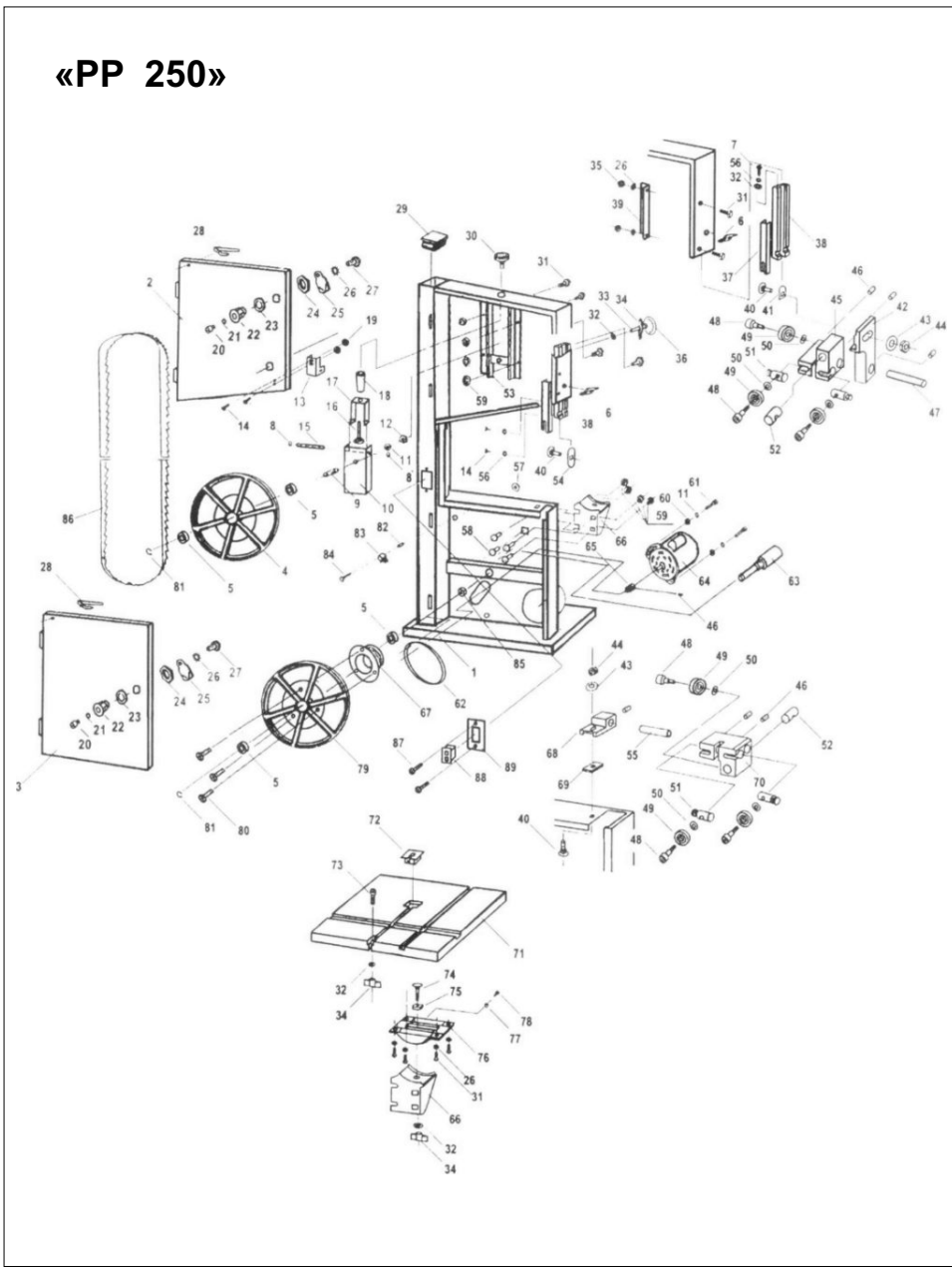
- Рекомендуем 1 раз в год произвести проверку электродвигателя специалистом (электромехаником).

- Если станок долго не эксплуатировался (на пример, два года находился в окружающей среде, где температура была не ниже 5°C и не выше 40°C), то необходимо заменить смазку в подшипниках и проконтролировать сопротивление изоляции обмотки двигателя. В зависимости от продолжительности времени, в течение которого пила находилась в разной окружающей среде, этот период соответственно колеблется.

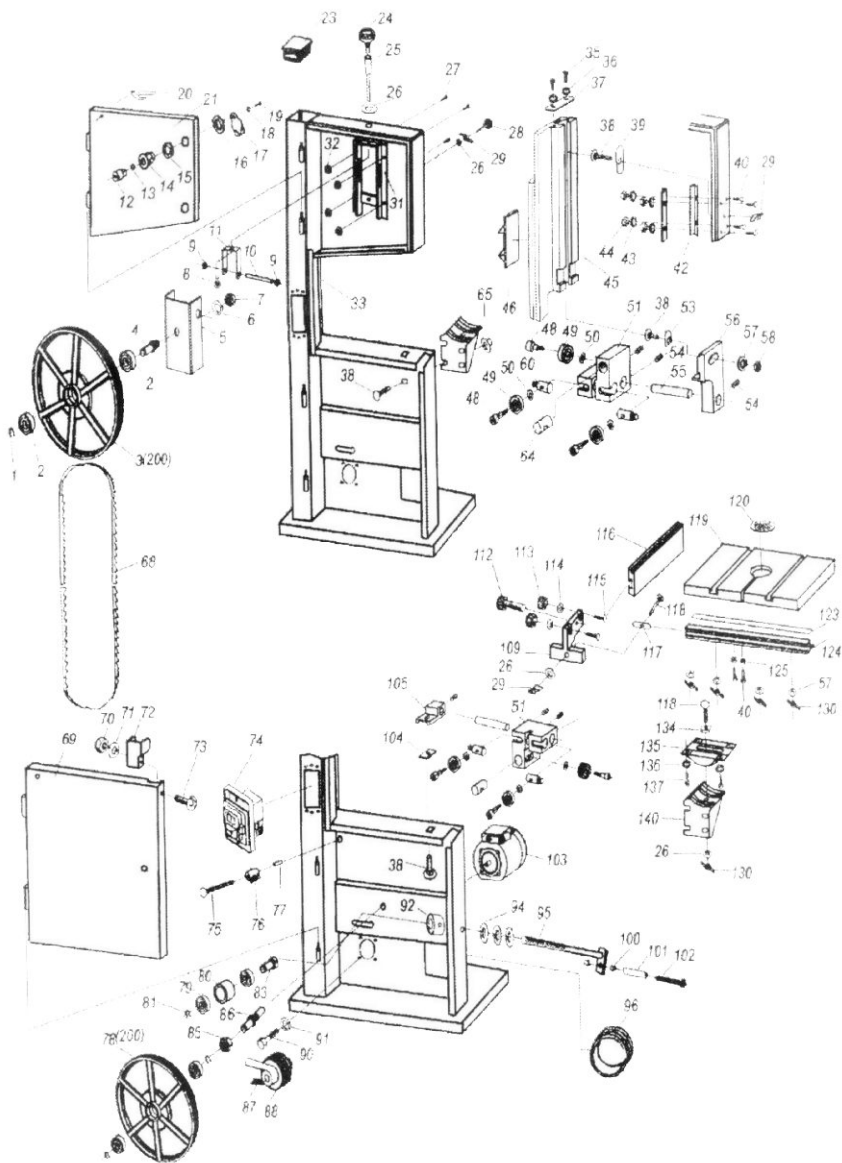
- Содержите пилу и её рабочее пространство в чистоте и в порядке.

15 Отдельных узлов и деталей станка

«PP 250»



«PP 312, PP 350»



16 Список узлов и деталей станка

Список составных частей и деталей станка найдёте на следующей странице (глава «Чертежи отдельных составных частей и деталей станка»), где приведены чертежи отдельных составных частей и деталей станка, которые можно при необходимости заказать.

В целях быстрого и точного исполнения заявки при заказе запасных частей для замены тех, которые были повреждены в ходе транспортировки или позже износились при эксплуатации, а также в случаях предъявления рекламаций, указывайте всегда следующие данные:

- а) типовую марку станка «PP 250», «PP 312», «PP 350»
- б) заказной номер станка номер станка
- в) год производства и дату отсылки станка
- г) номер детали

17 Принадлежности и дополнительные

Основными принадлежностями являются все составные части и детали, которые поставляются прямо в составе станка или вместе с ним (приведены в главе 1 «Содержание упаковки»).

Специальные принадлежности представляют собой дополнительные принадлежности, которые можно купить дополнительно и перечень которых указан в актуализированном предлагаемом нами каталоге. По требованию этот каталог в наших филиалах получите даром. Также возможно проконсультироваться по вопросам использования специальных принадлежностей с нашим работником технического

18 Разборка и ликвидация

Ликвидация станка после окончания его срока службы:

- отключить станок от электрической сети
- демонтировать детали станка

19 Правила техники безопасности

1.1. Общие положения

А. Этот станок снабжён разными предохранительными устройствами, предназначенными как для защиты обслуживающего персонала, так и для защиты самого станка. Однако, несмотря на это, они не могут обеспечить все аспекты безопасности, а поэтому нужно, чтобы обслуживающий персонал принимал необходимые меры по защите. Перед началом обслуживания станка обслуживающий персонал должен хорошо изучить эту главу. Кроме того, обслуживающий персонал должен принять во внимание и дальнейшие аспекты опасности, которые относятся к окружающим условиям и материалу.

Опасность Предостережение Предупреждение

Смысл их является следующим:

ОПАСНОСТЬ

Несоблюдение этих указаний может привести к смертельному исходу.

ПРЕДОСТЕРЕЖЕНИЕ

Несоблюдение этих указаний может привести к серьёзному ранению или к значительному повреждению станка.

ПРЕДУПРЕЖДЕНИЕ (Призыв к осторожности)

Несоблюдение этих указаний может привести к повреждению станка или к лёгкому ранению.

В. Соблюдайте всегда правила техники безопасности, которые указаны на щитках, прикреплённых на станке. Эти щитки не устраняйте и предохраняйте их от повреждений. В случае неразборчивости надписи на щитке или его повреждения контактируйте производственное предприятие.

Г. Не пытайтесь ввести станок в эксплуатацию до тех пор, пока Вы не изучили все инструкции, поставленные со станком (инструкции по обслуживанию, техническому обслуживанию, наладке, программированию и т.д.), и пока не поняли принцип каждой операции и порядок работы.

1.2. Основные позиции по безопасности

1) ОПАСНОСТЬ

- На электрической панели управления, трансформаторах, двигателях, клеммниках находится оборудование под высоким напряжением, что указано на прикреплённых щитках. Ни в коем случае не дотрагивайтесь этого оборудования.

Перед присоединением станка к электрической сети убедитесь в том, что все дверцы и защитные кожухи установлены на свои места. В случае необходимости устранить дверцы или снять защитный кожух выключите сначала главный рубильник и замкните его.

- Не присоединяйте станок к электрической сети в том случае, если дверцы или защитный кожух устранили.

2) ПРЕДОСТЕРЕЖЕНИЕ

- Запомните позицию (место) нахождения аварийного выключателя, чтобы Вы могли воспользоваться ним из любого места.
- Чтобы избежать неправильного обслуживания станка, ознакомьтесь перед его пуском с размещением выключателей.
- Следите за тем, чтобы Вы во время работы станка случайно не прикоснулись к некоторым выключателям.
- Ни в коем случае не прикасайтесь голыми руками или чем-нибудь другим к вращающейся детали или инструменту.
- Следите за тем, чтобы шпиндель не захватил Ваши пальцы.
- Всегда, когда проводите работы возле станка, проявляйте всегда большую осторожность по отношению к стружке и к возможности поскользнуться на охлаждающей жидкости, масле.
- Не вмешивайтесь в работу станка, пока этого не требует инструкция по использованию
- В том случае, если не будете работать на станке, станок выключите на панели управления и отсоедините его от источника питания.
- Перед чисткой станка или его периферийных устройств выключите и замкните главный выключатель.
- Если же на станке работает несколько работников, не начинайте дальнейшую работу до тех пор, пока не проинформируете следующего работника о том, как будете поступать.
- Не проводите на станке никаких изменений, которые бы могли угрожать его безопасности.
- Сомневаетесь-ли в правильности порядка работы на станке, контактируйте ответственного работника.

3) ПРЕДУПРЕЖДЕНИЕ ПРИЗЫВ К ОСТОРОЖНОСТИ

- Не забывайте проводить регулярные проверки в соответствии с инструкцией по обслуживанию.
- Проконтролируйте и убедитесь в том, что не существуют никакие помехи в работе станка со стороны пользователя.
- Если станок находится в системе автоматической работы, не открывайте ни входные дверцы, ни защитные кожухи.
- После окончания работы наладьте станок так, чтобы был подготовлен для проведения дальнейшей серии операций.
- В случае прекращения подачи электрического тока, немедленно выключите главный выключатель.
- Не изменяйте величины параметров, значения величин или иные электрические величины наладки, хотя бы Вы для этого имели уважительную причину. В случае необходимости изменить величину, прежде всего проконтролируйте, если это безопасно, а потом запишите первоначальную величину, чтобы Вы могли в случае необходимости опять установить первоначальную величину.
- Предохранительные щитки не устраняйте и не изменяйте, предохраняйте их от повреждений и попадания на них краски или грязи. В случае неразборчивости надписи на них или их потери пошлите в адрес нашей фирмы номер дефектного щитка (номер указан на нижнем правом уголке щитка) и фирма Вам пошлёт новый щиток, который прикрепите внутри на его первоначальное место.

1.3. Одежда и личная безопасность

1) ПРЕДУПРЕЖДЕНИЕ ПРИЗЫВ К ОСТОРОЖНОСТИ

- Длинные волосы свяжите сзади, иначе бы могли захватиться и намотаться вращающимся механизмом.
- По возможности носите защитные приспособления (шлемы, очки, безопасную обувь и т.п.)
- В случае нахождения в рабочем пространстве препятствий над головой носите шлем.
- Всегда носите предохранительную маску при работе с материалом, при обработке которого возникает пыль.
- Носите всегда защитную обувь со стальными прокладками и с противоскользящей подошвой.
- Никогда не носите свободную рабочую одежду.

- Пуговицы, крючки на рукавах рабочей одежды имейте всегда застёгнутыми, чтобы предотвратить опасность наматывания свободных частей одежды на вращающиеся механизмы.
- В том случае, если носите галстук или подобные свободные дополнения к одежде, следите за тем, чтобы они не намотались на вращающиеся механизмы (чтобы не были захвачены вращающимся механизмом).
- При насадке и при снятии обрабатываемых деталей и инструментов, а также при устранении стружек из рабочего пространства, пользуйтесь перчатками, чтобы защитить руки от ранений об острые грани и от ожогов горячими обработанными компонентами.
- Не работайте на станке, если находитесь под влиянием наркотиков и алкоголя.
- Если Вы страдаете головокружениями и обмороками, то не работайте на станке.

1.4. Правила техники безопасности для обслуживающего персонала

Не вводите станок в эксплуатацию до тех пор, пока не ознакомитесь с содержанием инструкции по обслуживанию

1) ПРЕДОСТЕРЕЖЕНИЕ

- Закройте все кожухи элементов управления и клеммников, чтобы предотвратить их повреждение стружками и маслом.
- Проверьте, если не повреждены электрические кабели, чтобы избежать травм в результате утечки электрического тока (электрический шок).
- Регулярно проверяйте, или защитные кожухи правильно собраны и если не повреждены. Повреждённые кожухи немедленно исправьте или замените другими.
- Не запускайте станок со снятым кожухом.
- Не прикасайтесь к охлаждающей жидкости голыми руками может вызвать раздражение. Для обслуживающего персонала, страдающего аллергией, разработаны специальные меры.
- Не производите никаких изменений форсунки охлаждающей жидкости во время хода станка.

- С целью продолжения ходовой части оси не устраняйте или не вмешивайтесь каким-либо другим образом в такие предохранительные устройства, как упор, концевые выключатели или не проводите их взаимное блокирование.
- При манипуляции с деталями, которые превышают Ваши возможности, потребуйте помощь.
- Не работайте на подъёмных тележках или подъёмных кранах и не проводите такелажные работы, если Вы не имеете на эти виды работ правомочные законом утверждённые документы.
- При пользовании подъёмными тележками или подъёмными кранами убедитесь сначала в том, что вблизи этих машин нет никаких препятствий.
- Всегда применяйте стандартные стальные тросы и средства вязки, грузоподъёмность которых соответствует тем нагрузкам, которые должны быть перенесены.
- Проверяйте средства вязки, цепи, подъёмное оборудование и остальные подъёмные средства перед началом их использования. Дефектные части немедленно исправьте или замените их новыми.
- Всегда обеспечьте профилактические противопожарные мероприятия при проведении работ с горючими материалами или режущим маслом.
- Не работайте на станке во время сильной грозы.

2) ПРЕДУПРЕЖДЕНИЕ ПРИЗЫВ К ОСТОРОЖНОСТИ

- Перед началом работы проверьте, или ремни имеют правильное натяжение.
- Проверьте зажимные и дальнейшие приспособления, чтобы определить, если не ослаблены крепёжные болты обрабатываемой детали.
- Не обслуживайте выключатели на панели управления в рукавицах, так как бы могло дойти к неправильному выбору или к другой ошибке.
- Перед введением станка в эксплуатацию подождите, пока нагреется шпиндель и все механизмы подачи.
- Убедитесь в том, что собранные инструменты соответствуют номерам запрограммированных инструментов.
- Проверьте состояние дисплея (или SETUP дисплея) и сравните его с номером программы.
- Сначала проедьте со сниженной скоростной подачей всю программу, шаг за шагом, с целью проверить, если всё в порядке.
- Проконтролируйте и проверьте, или в ходе обработки не возникает ненормальный шум.
- Препятствуйте накоплению стружки в течение силовой обработки. Стружки являются очень горячими и могут вызвать пожар.
- Когда серия операций окончена выключите выключатель системы управления, выключите главный выключатель и, наконец, выключите и выключатель главной подачи тока.

1.5. Правила техники безопасности по закреплению обрабатываемой детали и инструментов

1) ПРЕДОСТЕРЕЖЕНИЕ

- Всегда пользуйтесь тем инструментом, который является пригодным для данной работы и который соответствует спецификациям станка.
- Затупившиеся инструменты замените как можно скорее, так как затуплённые инструменты часто являются причиной травм или повреждения.
- Прежде чем приведёте шпиндель в движение, проверьте, если части, закреплённые в патроне или люнете, тщательно зафиксированы (укреплены).
- Если же центровое отверстие большой стержневой части является слишком малым, то при большей режущей силе обрабатываемая деталь может выпасть. Убедитесь в том, что центровое отверстие является достаточно большим и если имеет правильный угол.
- При собранных принадлежностях на шпинделе не превышайте допустимые обороты.
- Если же шпиндель или иные используемые принадлежности не являются оборудованием, рекомендованным предприятием-изготовителем, то проверьте у предприятия-изготовителя, какую безопасную используемую скорость он рекомендует.
- Следите за тем, чтобы Ваши пальцы или рука не попали в шпиндель или в люнеты.
- Для поднятия тяжёлых шпинделей, люнетов и заготовок применяйте соответствующее подъёмное оборудование.

2) ПРЕДУПРЕЖДЕНИЕ ПРИЗЫВ К ОСТОРОЖНОСТИ

- Убедитесь в том, что длина инструмента является такой, что инструмент не будет попадать в зажимное приспособление такое, как шпиндель, или в другие предметы.
- После сборки инструментов и обрабатываемой детали проведите опытный рабочий процесс.
- И хотя держатель инструмента может быть собран слева или справа, несмотря на это проконтролируйте его правильное положение.
- Не применяйте измерительное устройство инструмента (или узел измерительного устройства длины), пока не убедитесь в том, что ничему не мешает).



20 Гарантийные условия

- 1 На инструменты и станки марки «PROMA CZ» предоставляется гарантия сроком на 12 месяцев от даты продажи (Надо предъявить правильно заполненное гарантийное письмо, чек).
- 2 Гарантия не распространяется на дефекты, возникшие по причине непрофессионального обращения, из -за перегрузки, применения неправильных приспособлений или непригодных рабочих инструментов, в результате вмешательства постороннего лица, естественного износа или же повреждения при транспортировке.
3. При предъявлении требования на гарантийный ремонт необходимо предъявить гарантийное письмо, которое является действительным только в том случае, если на нём указана дата продажи, производственный номер (номер серии), печать соответствующего торгового предприятия, где был товар закуплен, и подпись продавца, который тем подтверждает, что товар был надлежащим образом продемонстрирован и что был объяснён принцип его работы.
4. Рекламации прдъявляйте в том торговом предприятии, в котором инструмент или станок был куплен, или же пошлите его в неразобранном виде для проведения ремонта. Продавец обязан заполнить гарантийное письмо (дата продажи, производственный номер или номер серии, печать торгового предприятия и подпись). Запись всех этих данных должна быть проведена немедленно при продаже.
5. Гарантийный срок продолжается на тот период, в течение которого инструмент или станок находился в гарантийном ремонте. Если при проведении ремонта не будет обнаружен дефект, относящийся к гарантии, то собственник оборудования возмещает расходы, связанные с работами специалиста технического обслуживания. Оборудование посылайте для проведения ремонта с вложенным гарантийным письмом, лучше всего в первоначальной заводской упаковке, которую рекомендуем для этих целей сохранить.

21 Гарантийное письмо

Изделие: ЛЕНТОЧНАЯ ПИЛА ДЛЯ ДРЕВЕСИНЫ	
Тип: «PP 250», «PP 312», «PP 350»	Произв. номер: (серия)
Дата:	Ремонт №: Дата:
Печать и подпись:	Ремонт №: Дата:
	Без предъявления надлежащим образом заполненного гарантийного письма рекламации не будут приняты во внимание!

ОФИЦИАЛЬНЫЙ ДИЛЕР В УКРАИНЕ:

storgom.ua

ГРАФИК РАБОТЫ:

Пн. – Пт.: с 8:30 по 18:30

Сб.: с 09:00 по 16:00

Вс.: с 10:00 по 16:00

КОНТАКТЫ:

+38 (044) 360-46-77

+38 (066) 77-395-77

+38 (097) 77-236-77

+38 (093) 360-46-77

Детальное описание товара:

<https://storgom.ua/product/lentochnaia-pila-proma-pp-312.html>

Другие товары: <https://storgom.ua/lentochnye-pily.html>