

# ИНСТРУКЦИЯ ПО ЭКСПЛУАТАЦИИ

**PROMA**

®

ООО «PROMA CZ»  
ЧЕШСКАЯ РЕСПУБЛИКА  
518 01 ДОБРУШКА  
МЕЛЬЧАНЫ 38



**СТРОГАЛЬНЫЙ СТАНОК С ПРОТЯЖКОЙ  
HP 250-2/400 (HP 250-2/230)**

## Содержание

	Страница
1. Введение.	5
1.1 Общие сведения.	5
1.2 Назначение.	5
1.3 Применение.	5
1.4 Знаки по технике безопасности.	6
2. Комплект поставки.	6
2.1 Вид упаковки.	6
2.2 Содержание упаковки.	6
3. Описание оборудования.	7
3.1 Технические характеристики.	7
3.2 Уровень шума оборудования.	7
3.3 Основные узлы и детали оборудования.	8
3.4 Краткое описание конструкции оборудования.	8
3.5 Количество рабочих необходимых для работы на оборудовании.	8
3.6 Место расположение рабочего во время работы на оборудовании.	9
4. Монтаж и установка	9
4.1 Транспортировка.	9
4.2 Подготовка станка к монтажу.	9
4.3 Установка станка.	9
4.4 Сборка.	10
5. Пуско-наладочные работы.	10
5.1 Общие сведения	10
5.2 Управление	11
5.3 Первоначальный пуск и обкатка.	12
6. Описание работы оборудования.	12
6.1 Наладка оборудования.	12
6.2 Работа на оборудовании.	15
7. Электрооборудование.	17
7.1 Электрическая схема.	17
7.2 Перечень элементов схемы.	18
8. Техническое обслуживание	19
8.1 Общее положение.	19
8.2 Смазка оборудования.	20
8.3 Ремонт станка.	20
9. Дополнительное оборудование.	20
10. Заказ запасных частей	21
11. Демонтаж и утилизация.	21
12. Схемы узлов и деталей.	22
13. Форма заказа запасных частей.	25
14. Правила техники безопасности.	26
15. Условия гарантии.	30
16. Гарантийный талон и паспортные данные станка.	32

## **1. Введение.**

### **1.1. Общие сведения.**

Уважаемый покупатель, благодарим Вас за покупку **строгального станка НР-250-2/400 (НР 250-2/230)** производства фирмы «**PROMA**». Данный станок оборудован средствами безопасности для обслуживающего персонала при работе на нём. Однако эти меры не могут учесть все аспекты безопасности. Поэтому внимательно ознакомьтесь с инструкцией перед началом работы. Тем самым Вы исключите ошибки, как при наладке, так и при эксплуатации станка. Не приступайте к работе на станке до тех пор, пока не ознакомитесь со всеми разделами данной инструкции и не убедитесь, что Вы правильно поняли все функции станка.

Данное оборудование прошло предпродажную подготовку в техническом департаменте компании и полностью отвечает заявленным параметрам по качеству и технике безопасности.

Оборудование полностью готово к работе после проведения пуско-наладочных мероприятий описанных в данной инструкции.

Данная инструкция является важной частью вашего оборудования. Она не должна быть утеряна в процессе работы. При продаже станка инструкцию необходимо передать новому владельцу.

### **1.2 Назначение.**

**Строгальный станок НР-250-2/400 (НР 250-2/230)** предназначен для строгания прямолинейных деталей (фугование) и для плоского фрезерования (простругивания) до заданной толщины параллельно предварительно обработанной (фугованной) стороне изделий из дерева. На данном строгальном станке можно обрабатывать как мягкие, так и твердые породы древесины.

### **1.3 Применение.**

Данный станок широко используется в условиях мелкосерийного производства, в ремонтных цехах, в слесарных и столярных мастерских, на складах и т.п.

Строгальный станок по дереву предназначен для работы в сухих помещениях, где температура не опускается ниже + 10 °С и не поднимается выше +40 °С (станок не предназначен для работы в помещениях с повышенной влажностью).

## 1.4 Знаки по технике безопасности.

На станке размещены информационные и предупреждающие таблички, указывающие на исходящую опасность (см. рисунок 1).

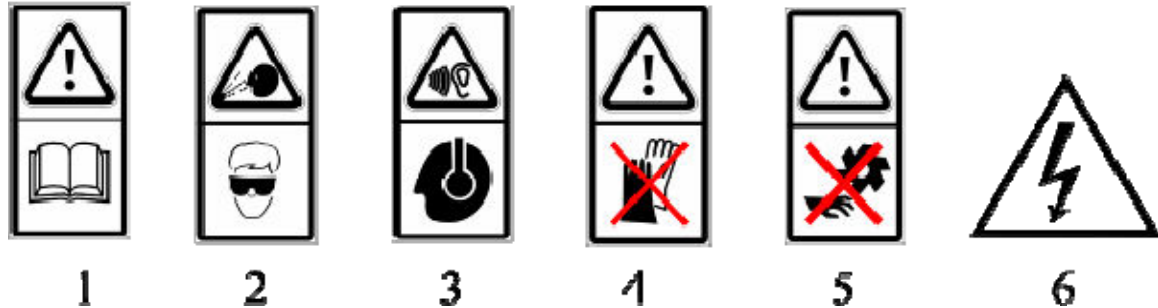


Рисунок 1.

1. **Внимание!** Перед началом работы прочитайте инструкцию по эксплуатации
  2. **Внимание!** При работе на станке используйте защитные очки.
  3. **Внимание!** При работе на станке используйте средства защиты слуха.
  4. **Внимание!** На станке запрещено работать в перчатках!
  5. **Внимание!** Существует опасность поранить руки!
- Вышеперечисленные знаки безопасности расположены на подставке станка.
6. **Внимание!** При открытой крышке двигателя существует опасность поражения электрическим током! (знак расположен на кожухе клеммника двигателя и у выключателя).

## 2. Комплект поставки.

### 2.1 Вид упаковки.

Станок НР-250/2/400 поставляется в деревянном ящике.

### 2.2 Содержание упаковки.

Строгальный станок поставляется в фанерном ящике, в частично собранном виде.

1.	Наклоняемый упор в сборе	1 шт.
3.	Защитный кожух	1 шт.
4.	Кронштейн защитного кожуха	1 шт.
5.	Пластмассовые опоры станка	4 шт.
6.	Болт М6×20	2 шт.
7.	Винт М5×10	6 шт.
8.	Шайба ø5	6 шт.
9.	Шайба ø12	1 шт.

10. Накладка под прижимной болт защитного кожуха	1 шт.
11. Рым-болты М6	2 шт.
12. Шестигранные ключи 3;4;5;6 мм.	4 шт.
13. Ключ рожковый 3,5×7	1 шт.
14. Инструкция по эксплуатации	1 шт.

### 3. Описание оборудования.

#### 3.1 Технические характеристики.

Габариты (д × ш × в)	1100 × 430 × 800 мм.
Масса станка	110 кг.
Напряжение	400 В. (230В)*
Потребляемая мощность	2 кВт.
Скорость вращения ножевого вала	4000 об/мин
Количество ножей	3
Размеры ножей	250 × 30 × 3 мм.
Диаметр ножевого вала	75 мм.

#### Фуганок

Ширина строгания	250 мм.
Максимальная глубина строгания	5 мм.
Длина стола	1050 мм.

#### Рейсмус

Максимальная ширина материала	250 мм
Максимальная толщина материала	175 мм
Максимальная глубина строгания	1 мм
Размер стола	600×250 мм
Механическая подача материала	4 м/мин.

\* – НР-250-2/230

#### 3.2 Уровень шума оборудования

##### Уровень акустической мощности (А) оборудования ( $L_{wa}$ ):

$L_{wa} = 102,7$  Дб (А) – Значение измерено с нагрузкой.

$L_{wa} = 93,1$  Дб (А) – Значение измерено без нагрузки.

##### Уровень шума (А) на рабочем месте ( $L_p A_{eq}$ ):

$L_p A_{eq} = 88,7$  Дб (А) – Значение измерено с нагрузкой.

$L_p A_{eq} = 79,1$  Дб (А) – Значение измерено без нагрузки.

### 3.3 Основные узлы и детали оборудования (см. рис.2).

1. Рабочий стол рейсмуса.
2. Патрубок для подключения пылесоса.
3. Стол фуганка, принимающий материал.
4. Наклоняемый упор.
5. Защитный кожух.
6. Стол фуганка для подачи материала.
7. Выключатель.
8. Основание.

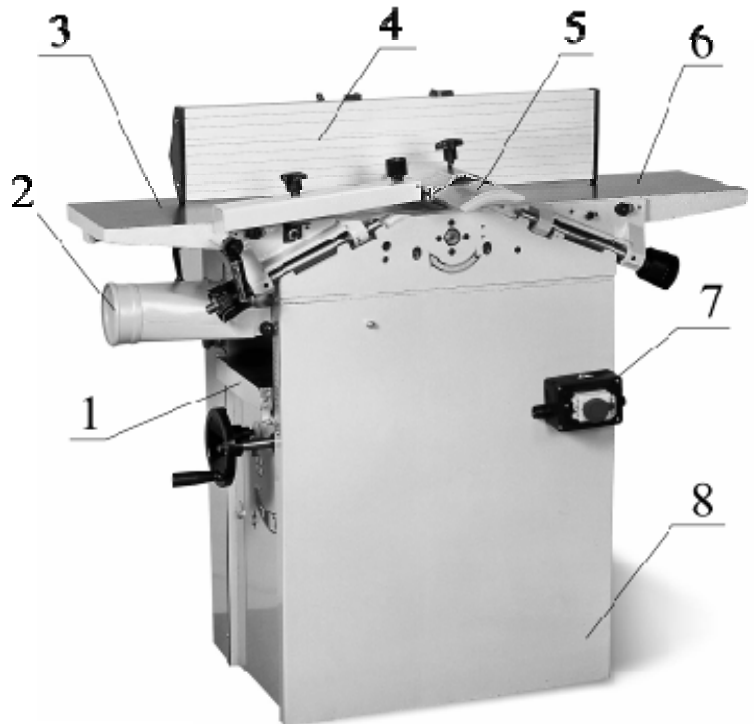


Рисунок 2.

### 3.4 Краткое описание конструкции оборудования.

Станок НР-250-2/400 (НР-250-2/400) включает в себя два станка – фуговальный и рейсмусовый. Станок НР-250-2/400 (НР-250-2/400) состоит из основания 8, на котором установлен принимающий стол фуганка 3 и стол фуганка для подачи материала 6. Внутри основания смонтированы ножевой вал, вал подачи рейсмуса, рабочий стол и механизм вертикального перемещения рабочего стола рейсмуса. Режущий инструмент – ножевой вал, на котором установлено три ножа (250×30×3 мм.). Ножевой вал получает вращение от электрического двигателя через клиноременную передачу. Ножевой вал закрыт защитным кожухом 5. На станине также установлен наклоняемый упор 4, что позволяет снимать фаски. Кнопка включения станка 7 установлена на боковой стороне основания.

### 3.5 Количество рабочих необходимых для работы на оборудовании.

На данном станке, одновременно может работать только один человек.

**Внимание!** На станке должны работать только лица старше 18 лет.

### 3.6 Место расположение рабочего во время работы на оборудовании (см. рис.3).

Рабочий, при работе на данном станке может занимать одну из трёх позиции (на рис. 5 эти позиции обозначены цифрами 1,2,3).

Только при таком положении рабочего во время работы на станке есть возможность свободно управлять всеми необходимыми механизмами станка (их описание приведено в данной инструкции).

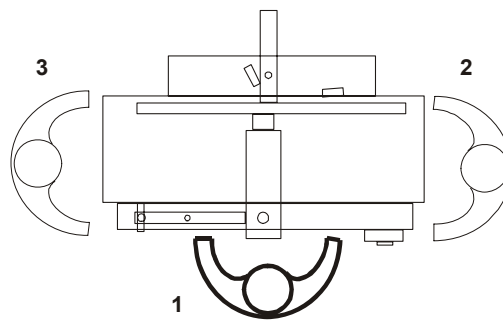


Рисунок 3.

## 4. Монтаж и установка.

### 4.1. Транспортировка.

Станок НР-250-2/400 (НР-250-2/400) транспортируется в фанерной коробке, на деревянном поддоне. Внутри упаковки станок закрыт полиэтиленовым мешком.

При распаковке надо следить за тем, чтобы не повредить станок распаковочным инструментом.

**Внимание!** Во время транспортировки станка необходимо соблюдать максимальную осторожность.

### 4.2. Подготовка станка к монтажу.

Все металлические поверхности станка покрыты специальным защитным составом, который необходимо удалить перед началом работы. Для удаления этого защитного состава используйте керосин или другие обезжиривающие растворы. При удалении защитного состава **не используйте нитро растворители**, они отрицательно влияют на лакокрасочное покрытие станка. После очистки корпуса от защитного состава все трущиеся поверхности станка необходимо смазать машинным маслом.

### 4.3. Установка станка.

Для транспортировки станка без упаковки используйте рым-болты. Не рекомендуется поднимать строгальный станок за столы, исходя из соображений наладки и настройки станка (см. рис. 4).

Обеспечьте безопасную установку станка и его крепление (на прочную поверхность, которая соответствует нагрузке, создаваемой станком).

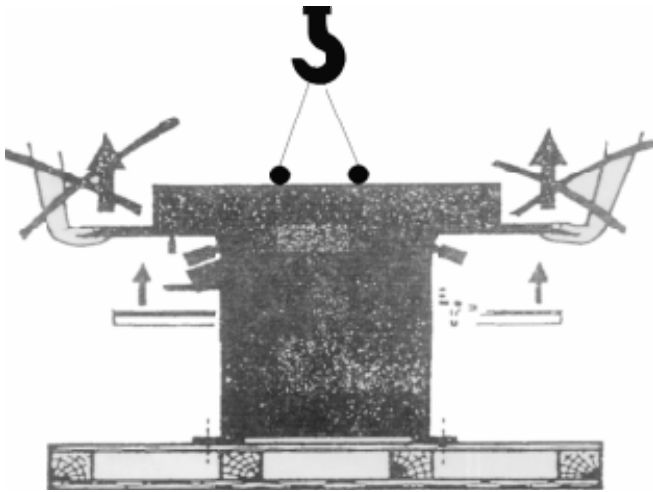


Рисунок 4.

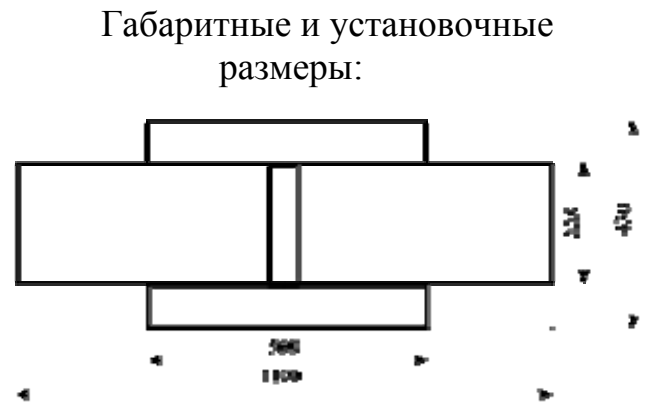


Рисунок 5.

**Внимание!** Несоблюдение условий установки может привести к непредвиденному смещению станка или частей его конструкции, и в дальнейшем к его повреждению.

**Внимание!** При оборудовании рабочего места, следите за тем, чтобы у обслуживающего персонала было достаточно места для работы и управления.

**Внимание!** Во время транспортировки и сборки станка необходимо соблюдать максимальную осторожность.

#### 4.4. Сборка.

Перед сборкой станка достаньте из упаковки всё содержимое и проверьте наличие всех комплектующих по списку, приведённому в пункте 2 «Комплект поставки».

Установите пластмассовые опоры станка внизу основания. Установите и закрепите кронштейн защитного кожуха, наклоняемый упор, защитный кожух.

## 5. Пуско-наладочные работы.

### 5.1 Общие сведения.

Пуско-наладочные работы предназначены для восстановления заводских установок станка, которые могут быть нарушены при его транспортировке, с последующим приведением станка в рабочее состояние.

Для долговечной и безотказной работы станка, до начала его эксплуатации необходимо провести пуско-наладочные работы которые включают в себя:



- Проверку геометрической точности (размещение узлов и деталей станка относительно друг друга).
- Проверку технических параметров (установка заданных зазоров и пред натяжений).
- Проверка технологической точности (проверка заданной точности обработки на всех режимах станка).
- Необходимо проверить крепление всех деталей и узлов и при необходимости протянуть и отрегулировать их, так как в процессе транспортировки первоначальные установки могут быть утеряны.
- Смазать все трущиеся узлы и детали станка.
- Проверить натяжение клиновых ремней
- Проверить вручную плавность (без заеданий) вращения и перемещения рабочих органов.

**Внимание!** От качества пуско-наладочных работ зависит срок службы оборудования.

**Внимание!** Пуско-наладочные работы на станке должен проводить квалифицированный специалист.

**Внимание!** Пуско-наладочные работы можно заказать в службе сервиса компании «ПРОМА». Условия заказа и проведения пуско-наладочных работ оговорены в разделе «Условиях гарантийного сопровождения».

## 5.2 Управление.

Перед первым запуском станка внимательно прочитайте инструкцию. Обслуживающий персонал должен быть ознакомлен со всеми разделами инструкции данного оборудования.

Включается станок с помощью нажатия зелёной кнопки «I», а выключается нажатием красной кнопки «0». В целях повышения безопасности станок снабжён кнопкой «СТОП» с замком. Кнопка используется как кнопка аварийной остановки.

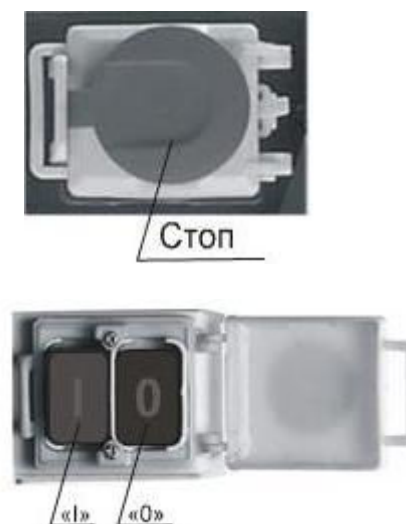


Рисунок 6.

### 5.3 Первоначальный пуск и обкатка.

Перед первым запуском станка внимательно прочитайте инструкцию. Обслуживающий персонал должен быть ознакомлен со всеми разделами инструкции данного оборудования.

Подключите станок к сети. Откройте крышку аварийного выключателя. Произведите пуск станка путём нажатия кнопки «I». Если работа станка не сопровождается каким-либо посторонним звуком дайте станку поработать на холостом ходу 15 минут.

При возникновении каких-либо проблем немедленно обратитесь в наш сервисный центр.

## 6. Описание работы оборудования.

### 6.1 Наладка оборудования.

#### Установка ножей (см. рис. 7).

Прежде, чем запустить станок необходимо проверить установку ножей ножевого вала. Если нож 1 установлен на ножевом валу 4 не параллельно относительно цилиндрической поверхности ножевого вала, необходимо выставить его. Вкручивая болты 3, ослабьте клин 2. Выставьте нож относительно цилиндрической поверхности ножевого вала. После установки требуемого положения ножа с обеих сторон режущего вала зажмите нож болтами 3. Высота выступающей режущей кромки должна быть не больше 3мм. Отрегулируйте высоту принимающего стола (см. ниже). Отрегулируйте положение двух оставшихся ножей. Высоту выступающей режущей кромки ножей регулируйте относительно рабочей поверхности принимающего стола, но не больше 3мм.

**Внимание!** Во избежание поломки оборудования заказывайте сменные ножи в соответствии с размерами и обрабатываемым материалом у производителя ножей.

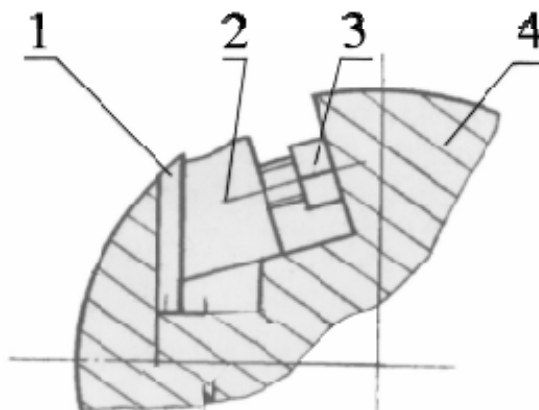


Рисунок 7.

#### Установка высоты столов фуганка (см. рис. 8).

Столы фуганка для подачи материала и принимающий материал соединены с основанием откидным кронштейном 2. Кронштейн 2 перемещается по оси 6 закрепленной на основании. Рабочие поверхности столов должны быть параллельны ножевому валу в горизонтальной плоскости. Регулировка положения столов производится болтами 5. Фиксация столов производится рукояткой

3 имеющей на конце эксцентриковую проточку. Усилие фиксации регулируется болтами 4. После окончания регулировок болты зафиксируйте гайками.

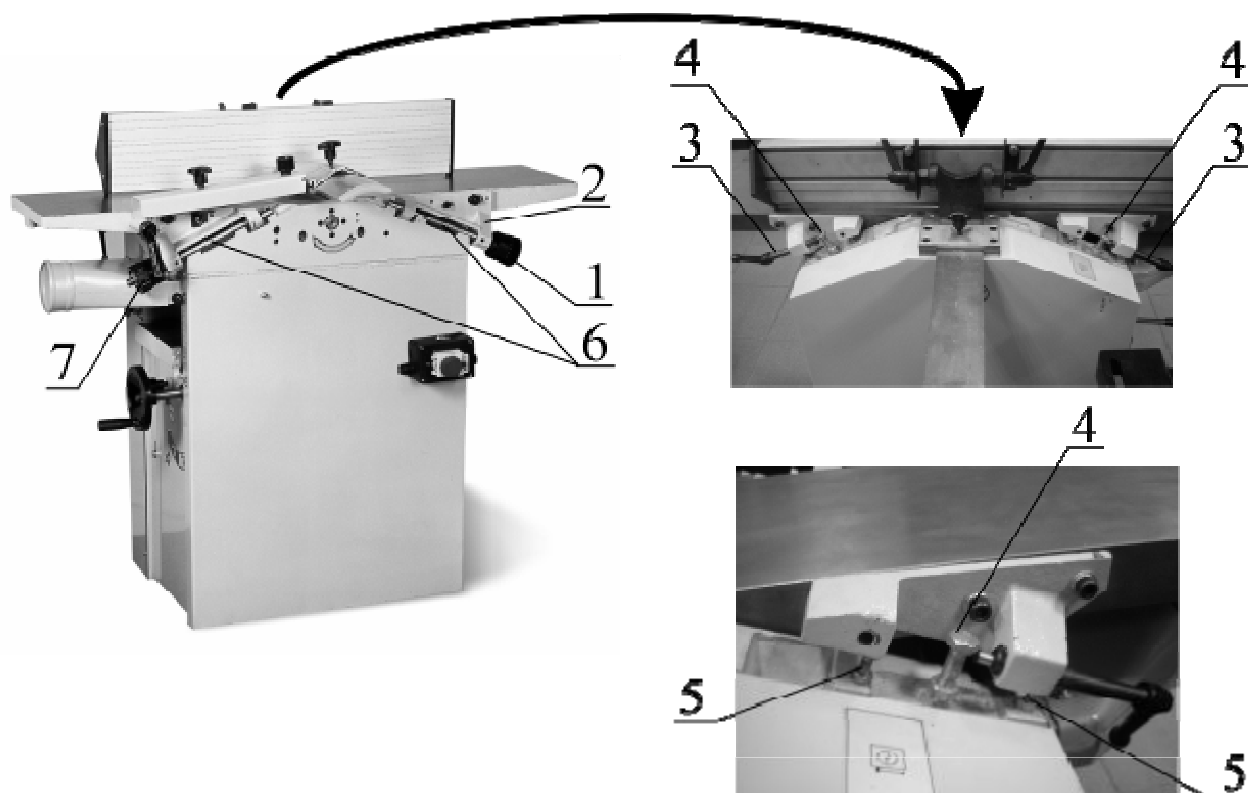


Рисунок 8.

Для того чтобы избежать контакта ножа со столом во время работы станка зазор между режущей кромки ножа и столом должен составлять минимум 0,5 мм. Рабочая поверхность принимающего стола должна быть на одном уровне с режущей кромкой ножа установленного в крайнее верхнее положение поворотом ножевого вала. Для изменения высоты стола отожмите стол рукояткой 3 и вращайте рукоятку 7. Зажмите стол рукояткой 3.

Выбор величины снимаемого слоя с заготовки производится при изменении высоты стола для подачи материала, вращая рукоятку 1 в соответствии со шкалой 8 (см рис. 9). Стол подачи материала зафиксировать зажимной рукояткой 3.

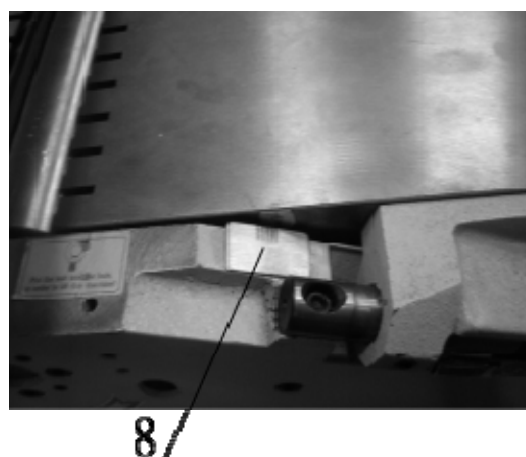


Рисунок 9.

### Упор для материала (см. рис. 10).

Для перемещения упора открутите зажимной болт 1 на 2-3 оборота, переместите упор на необходимую величину, закрутите болт 1. Для изменения угла наклона упора открутите на 2-3 оборота зажимные болты рукоятками 2, установите необходимый угол наклона упора, зажмите упор рукоятками 2.

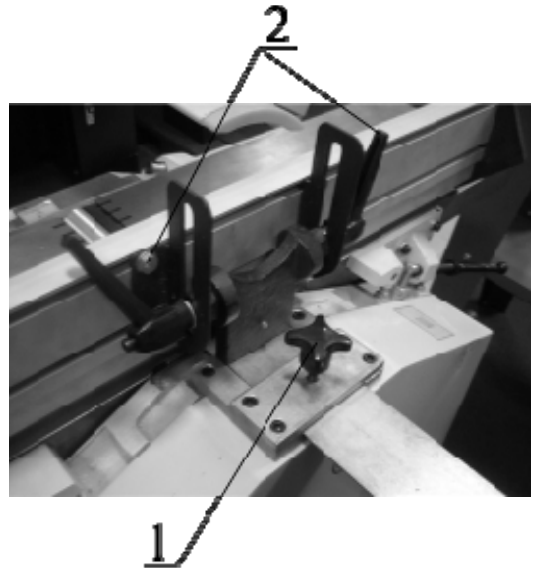
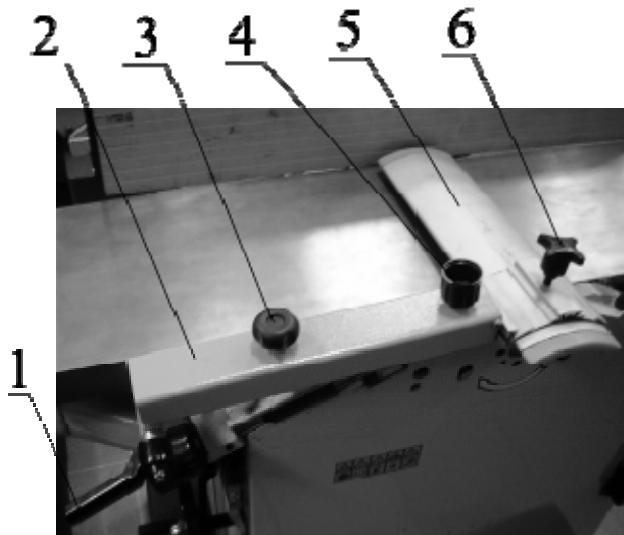


Рисунок 10.

### Защитный кожух (см.рис.11).



1. Рукоятка зажима кронштейна кожуха.
2. Кронштейн кожуха.
3. Рукоятка тонкой регулировки высоты кронштейна кожуха.
4. Рукоятка регулировки угла наклона кожуха.
5. Кожух.
6. Рукоятка зажима кожуха.

Рисунок 11.

### Установка высоты рабочего стола рейсмуса (см. рис.12).

Для изменения высоты рабочего стола рейсмуса 1 рукояткой 4 отожмите стол, штурвалом 3 переместите стол (вращение по часовой стрелке – подъем стола, вращение против часовой стрелки – стол опускается) ориентируясь по шкале 2. Рукояткой 4 зажмите стол.

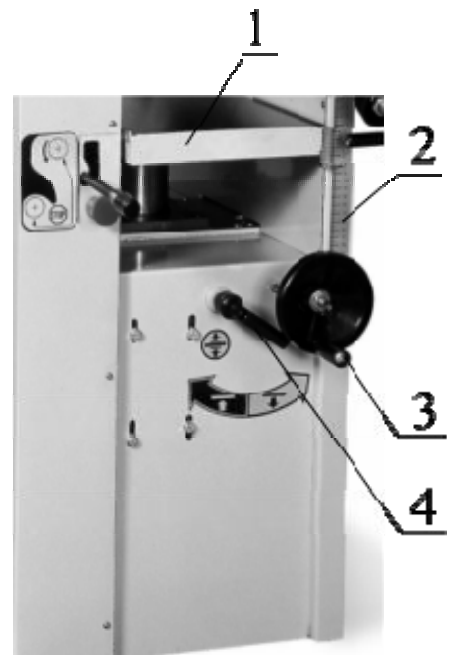
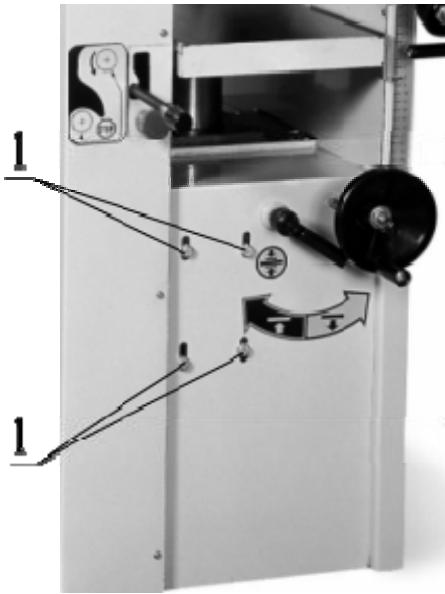


Рисунок 12.



### Регулировка ремней (см. рис. 13).

Перед включением станка проверьте натяжение клиновых ремней которые обеспечивают привод ножевого вала. При нажатии пальцем на ремень, с усилием 3-4 кг. прогиб должен быть около 6 мм. Избыточно натянутые ремни влияют на срок службы самого ремня и подшипников валов. При необходимости регулировки натяжения клиновых ремней ослабьте крепежные болты электродвигателя 1 (4 шт.), сместите его в нужном направлении (вверх или вниз), затяните крепежные болты.

Рисунок 13.

## 6.2 Работа на оборудовании.

### Схема обработки заготовки фуганком (рис. 14)

- А) Принимающий стол.
- Б) Ножевой вал с тремя ножами.
- В) Стол подачи материала.
- h) Глубина строгания (величина снимаемого слоя).

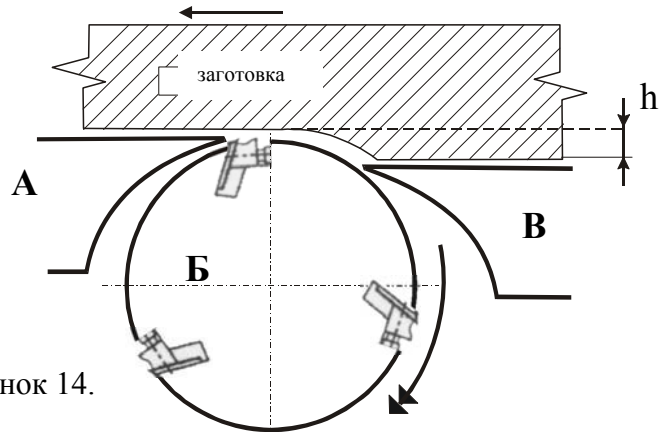


Рисунок 14.

На станке необходимо работать с максимальной осторожностью, соблюдая все требования инструкций по безопасности.

При строгании необходимо при помощи давления на обрабатываемый материал подавать его в направлении от себя, против направления вращения режущего вала (см. рис 15).

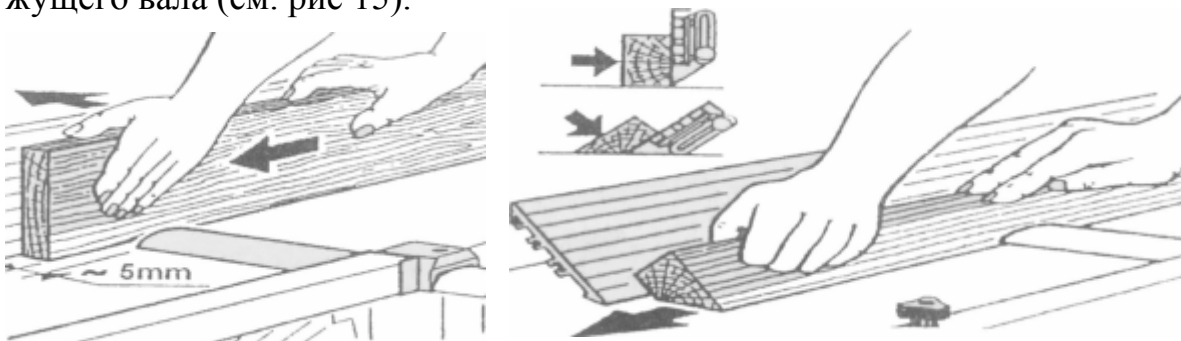


Рисунок 15.

Строгание тонких профилей проводится при помощи приспособления для безопасной подачи материала (см. рис. 16).

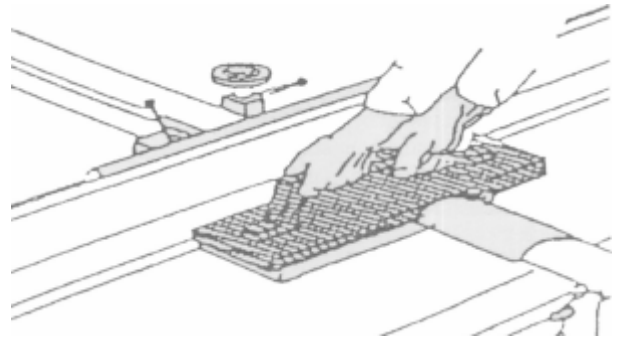


Рисунок 16.

### Работа на рейсмусе (см. рис. 17).

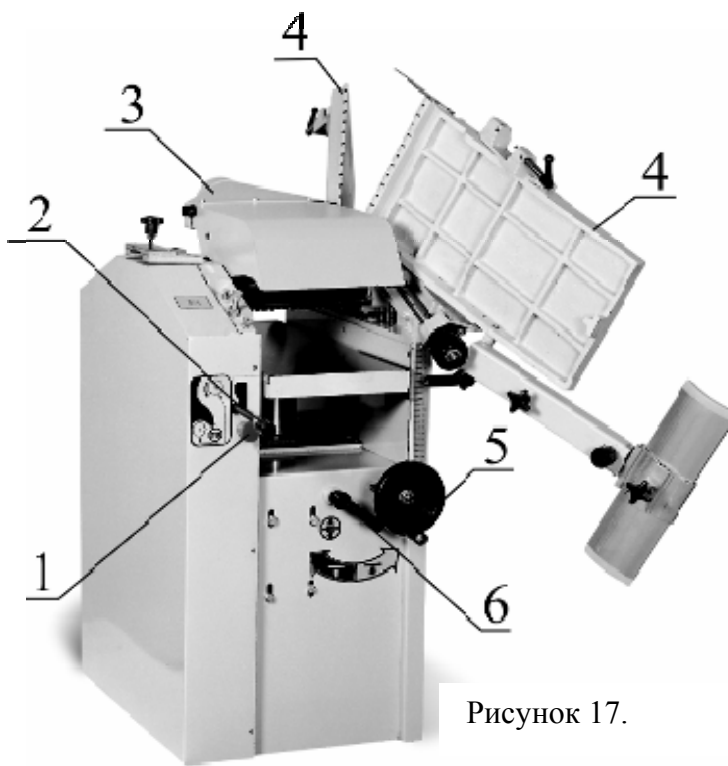


Рисунок 17.

Снимите со станка направляющий упор. Отожмите столы 4 рукоятками (3 рис. 8) и откиньте столы. Установите патрубок 3 для подключения к вытяжке в верхнее рабочее положение. Штурвалом 5 установите необходимую высоту рабочего стола рейсмуса, учитывая тот факт, что максимальная глубина резания составляет 1мм, зажмите стол рукояткой 6. Включите станок. Включение привода рейсмуса осуществляется во время работы станка. Привод рейсмуса включается перемещением рычага 2 в верхнее положение. Для выключения привода рейсмуса рычаг необходимо переместить из верхнего положения в нижнее

положение. Под рычагом 2 размещена кнопка останова станка.

**На станке необходимо работать с максимальной осторожностью, соблюдая все требования инструкций по безопасности.**

В начале строгания необходимо обрабатываемый материал подавать в направлении от себя, до тех пор, пока вал подачи материала не захватит заготовку, далее заготовка перемещается самостоятельно. **Внимание! Длинные заготовки необходимо поддерживать на выходе с рабочего стола!**

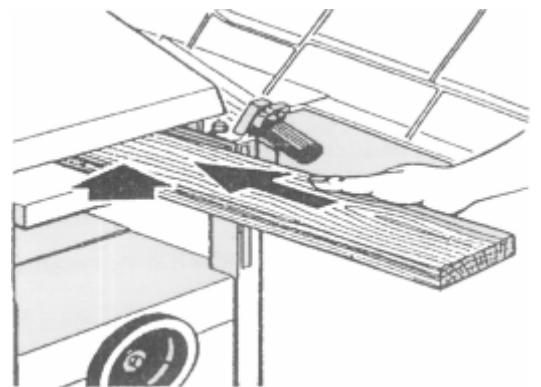
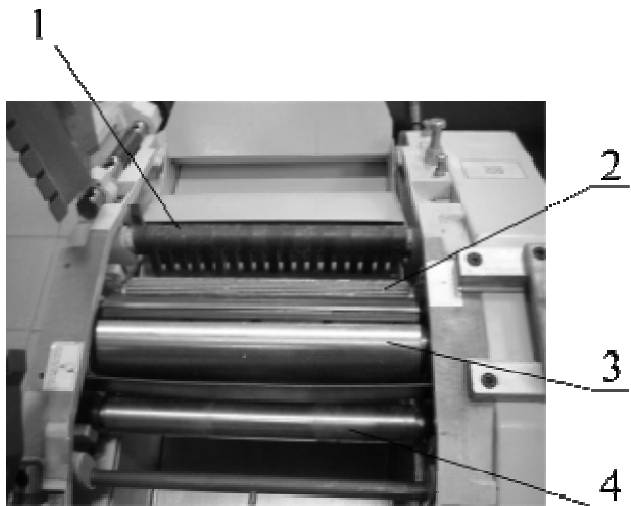


Рисунок 18.



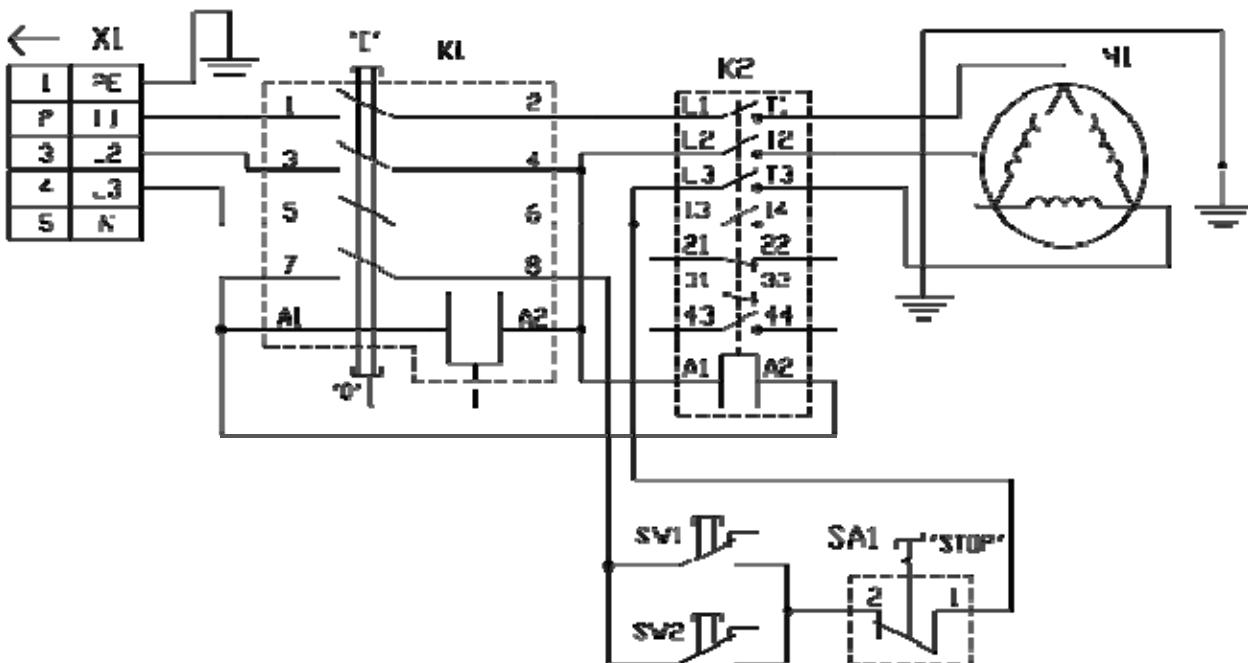
1. Механизм предотвращающий отброс материала.
2. Вал подачи материала.
3. Ножевой вал.
4. Направляющий вал.

Рисунок 19.

## 7. Электрооборудование.

### 7.1 Электрическая схема.

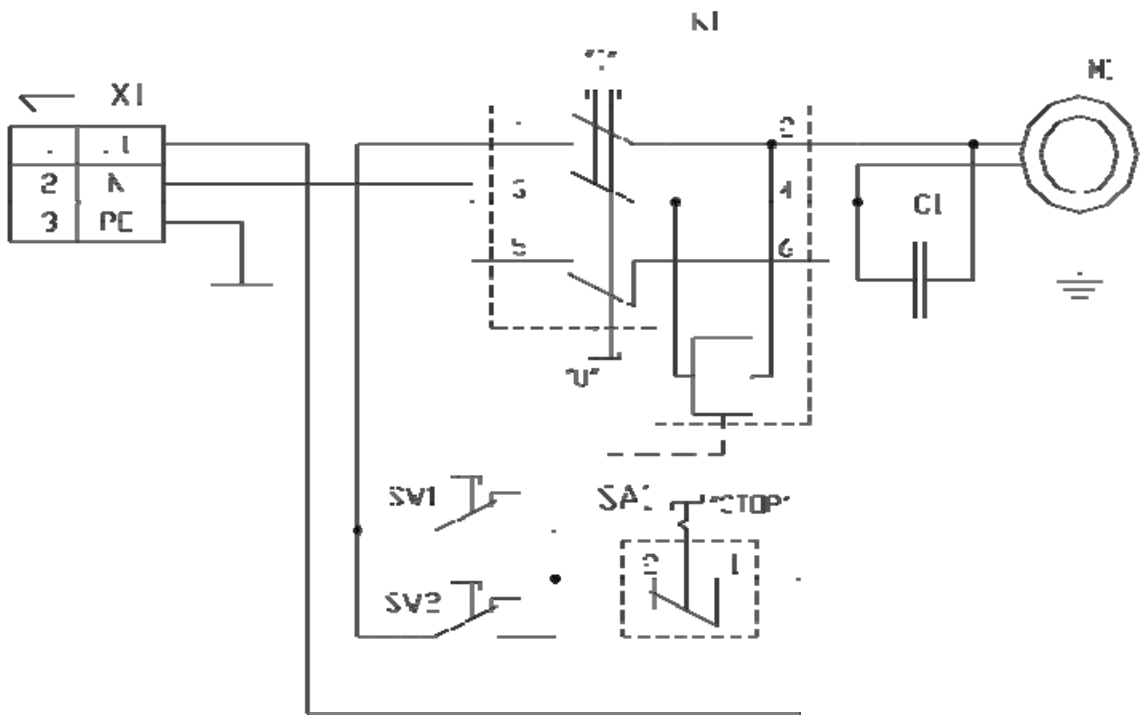
HP-250-2/400.



SW 1 – Концевой выключатель откидывания столов.

SW 2 – Концевой выключатель патрубка вытяжки.

HP-250-2/230.



SW1 - Концевой выключатель откидывания столов.  
 SW2 - Концевой выключатель патрубков вытяжки.

7.2 Перечень элементов электрической схемы.

HP-250-2/400.

Поз. обозначение	Наименование	Кол.	Примечание
<b>Коммутационные реле</b>			
K1	JD2	1	
K2	CJX1-9	1	
<b>Электродвигатель</b>			
M1	3/N PE AC /400V 50Hz 2kW	1	
<b>Выключатели</b>			
SA1	Кнопка с размыкающимся контактом 1AY3	1	
SW1, SW2	Концевой выключатель QKSS8	2	
<b>Разъемы</b>			
X1	Сетевая вилка с выводом заземления	1	



**HP-250-2/230.**

Позвоночник	Наименование	Кол.	Примечание
<b>Конденсатор</b>			
C1	CD60 -150uF - 250V AN	1	
<b>Коммутационное реле</b>			
K1	K11022	1	
<b>Электродвигатель</b>			
M1	1/N PE AC /230V 50Hz 2.2kW	1	
<b>Выключатели</b>			
SA1	Кнопка с размыкающим контактом LAU3	1	
SW1, SW2	Концевой выключатель QK58	2	
<b>Разъемы</b>			
X1	Сетевая вилка с выводом заземления	1	

## 8. Техническое обслуживание.

### 8.1 Общее положение.

Производить работы по монтажу и ремонту имеет право только специалист с соответствующей квалификацией.

Перед эксплуатацией станка ознакомьтесь с элементами его управления, их работой и размещением.

Очистка, смазка, наладка, ремонтные работы и любые работы на станке должны проводиться только в выключенном станке, станок также необходимо отключить от электрической сети (вынуть штепсель подводящего провода из розетки электрической цепи).

Рекомендуем раз в год проводить проверку электродвигателя специалистом (электромехаником).

Если станок долго не эксплуатировался, то необходимо проверить состояние смазки в подшипниках и сопротивление изоляции обмотки двигателя. В зависимости от продолжительности времени и условий хранения, периодичность проверок может изменяться.

Содержите станок и его рабочее пространство в чистоте и в порядке.

В связи с постоянной модернизацией оборудования производитель оставляет за собой право вносить изменения в конструкцию не отраженные в данной инструкции.

## **8.2 Смазка оборудования.**

Строгальный станок оснащен подшипниками качения, которые закрыты с обеих сторон. Подшипники уже смазаны и дополнительной смазки не требуют.

## **8.3 Ремонт станка.**

### **Метод устранения неисправностей.**

**Внимание!** Перед текущим ремонтом или наладкой станка не забудьте отключить станок от электросети.

**Внимание!** Самостоятельно не устанавливайте и не ремонтируйте детали, которые не описаны в данной инструкции. Это может вывести станок из строя.

**Внимание!** Ремонт электрических частей станка должен проводить специалист, имеющий соответствующую квалификацию. При неполадках в других деталях станка, проконсультируйтесь в центре сервисного обслуживания по телефону. Номер телефона приведен в главе «Гарантийные условия» данной инструкции.

**Внимание!** Перед работой на строгальном станке ознакомьтесь со всеми управляющими элементами, их функциями и расположением.

**Внимание!** Обеспечьте свободный доступ обслуживающего персонала ко всем деталям и элементам станка.

## **9. Дополнительное оборудование.**

Дополнительным оборудованием являются детали, приборы и инструмент (представленные в приложении 1 данной инструкции), которые можно приобрести дополнительно.

Дополнительное оборудование поставляемое к станку НР-250-2/400 (НР-250-2/230):

Ножи	комплект (3 шт.)
------	------------------

Полный перечень всего дополнительного оборудования приведен в каталоге продукции. При необходимости Вы можете получить этот каталог бесплатно в наших филиалах. Возможна также консультация по вопросам эксплуатации нашего оборудования и использования специальных принадлежностей и приборов, с нашим сервисным специалистом.

## **10. Заказ запасных частей.**

Перечень составных частей Вы найдете в приложенной документации. В данной документации, на схеме см. пункт 12 станок разбит на отдельные части и детали, которые можно заказать с помощью этой схемы.

При заказе запасных частей на станок, в случае повреждения деталей во время транспортировки или в результате износа при эксплуатации, для более быстрого и точного выполнения заказа в рекламации или в заявке следует указывать следующие данные:

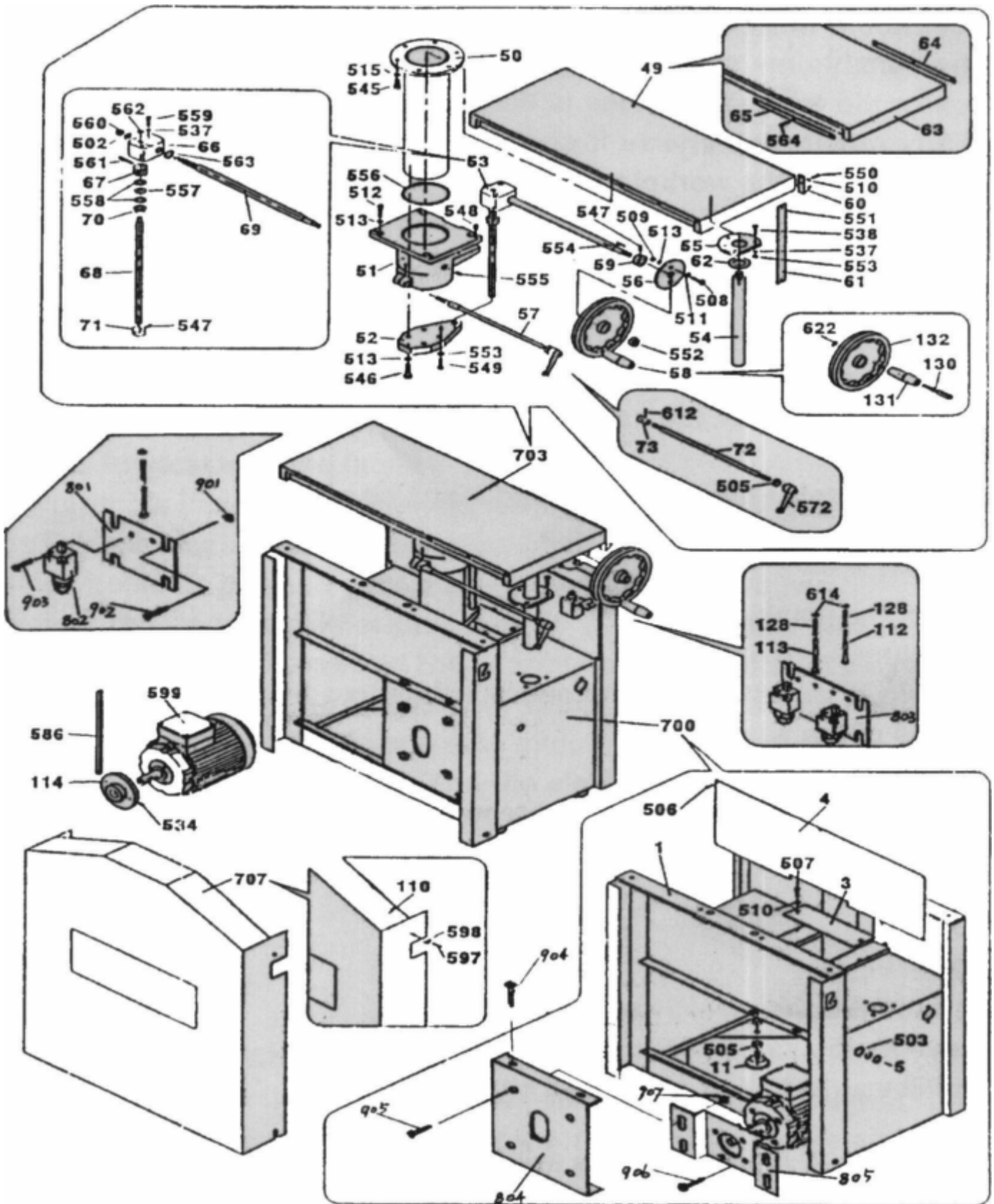
- А) марку оборудования;
- Б) заводской номер оборудования – номер машины;
- В) год производства и дату продажи станка;
- Д) номер детали на схеме.

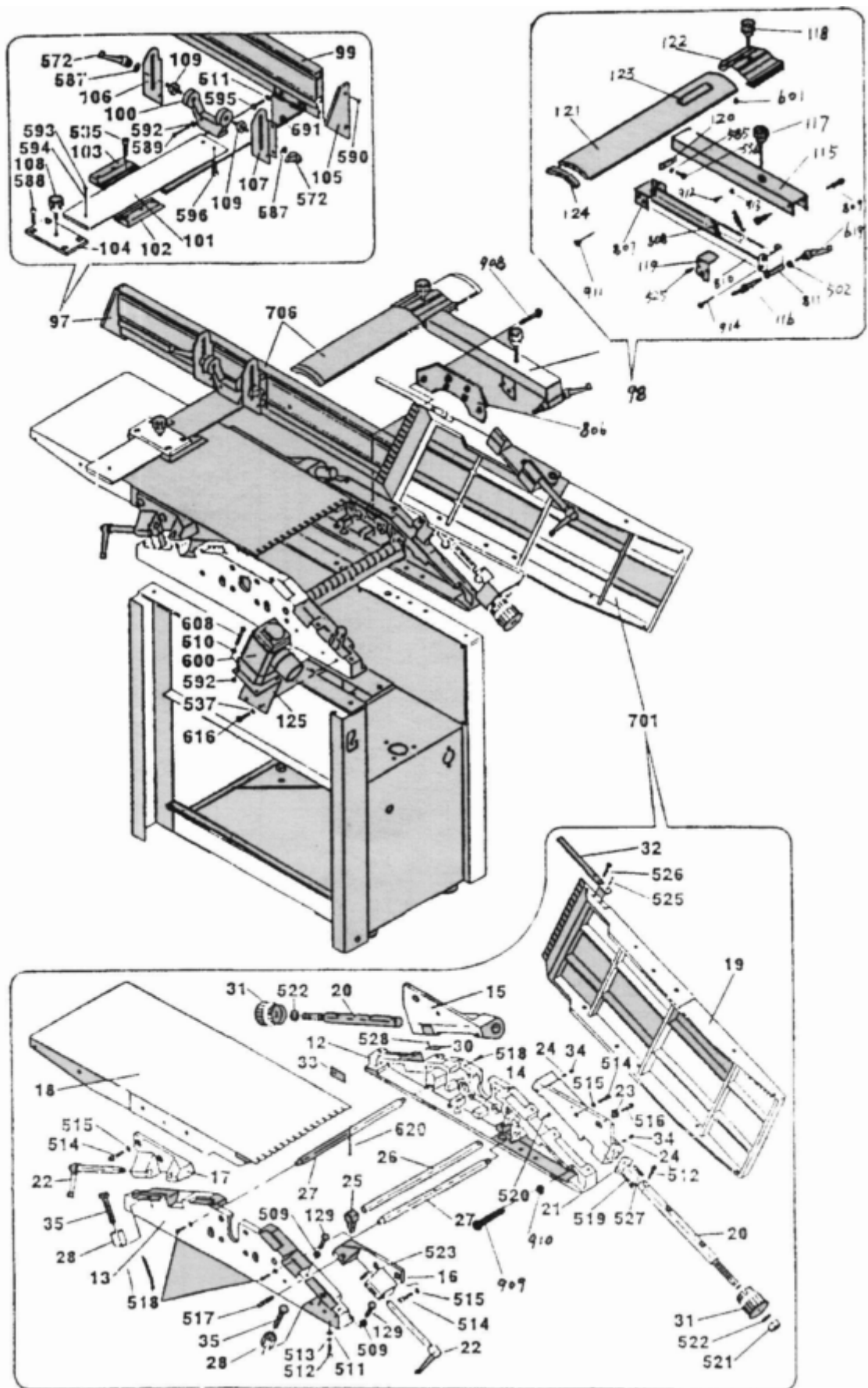
## **11. Демонтаж и утилизация.**

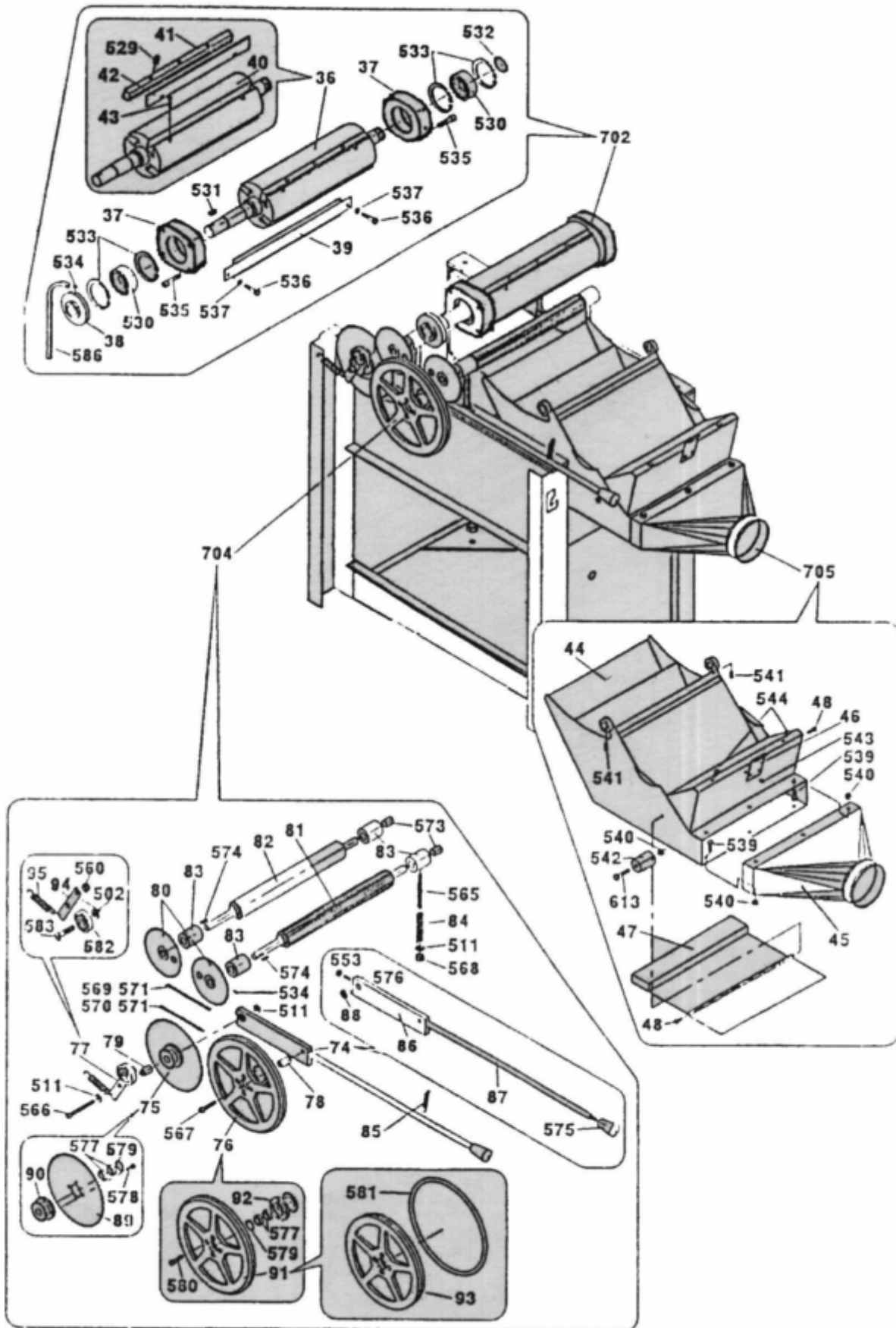
- Отключить станок от электросети;
- демонтировать станок;
- Все части распределить согласно классам отходов (сталь, чугун, цветные металлы, резина, пластмасса, кабель) и отдать их для промышленной утилизации.



## 12. Схема узлов и деталей станка.













## **14. Правила техники безопасности.**

Данный станок оснащен различным оборудованием, как для защиты обслуживающего персонала, так и для защиты самого станка. Несмотря на это, нельзя предусмотреть все возможные ситуации, поэтому прежде чем приступить к обслуживанию данного оборудования, необходимо прочитать и уяснить данный раздел. Кроме того, обслуживающий персонал должен предусмотреть и другие аспекты возможной опасности, связанные с окружающими условиями и материалом.

Указания по технике безопасности, имеющиеся в данном руководстве, можно разделить на 3 категории:

### **Опасность – Предупреждение – Предостережение**

**Они имеют следующее значение:**

#### **ОПАСНОСТЬ**

Несоблюдение данных инструкций опасно для жизни.

#### **ПРЕДУПРЕЖДЕНИЕ**

Несоблюдение данных инструкций может привести к серьезным травмам или к значительному повреждению оборудования.

#### **ПРЕДОСТЕРЕЖЕНИЕ (*призыв к осторожности*)**

Несоблюдение данных инструкций может привести к повреждению оборудования или к небольшим ранениям.

Всегда соблюдайте инструкции по технике безопасности, указанные на прикрепленных к оборудованию знаках. Не удаляйте и не повреждайте эти значки. В случае повреждения знаков или их плохой читаемости свяжитесь с фирмой-производителем.

Не включайте станок для работы, если Вы не прочитали все инструкции данного станка (руководство по эксплуатации, техобслуживанию, наладке, и т.д.) и не изучили каждую функцию и процесс.

### **Основные положения техники безопасности.**

#### **ОПАСНОСТЬ.**

- Если на электрооборудовании, находящемся под высоким напряжением, (на электрической панели управления, трансформаторах, двигателях и панелях подключения), имеются соответствующие таблички, не прикасайтесь к этому оборудованию.
- Перед подключением станка к электросети убедитесь в том, что все предохранительные кожухи смонтированы. В случае необходимости удалить



предохранительный кожух, выключите главный выключатель и отключите станок от сети.

- Не подключайте станок к сети, если защитные кожухи отсутствуют.

### **ПРЕДУПРЕЖДЕНИЕ.**

- Запомните расположение (место) аварийного выключателя с тем, чтобы Вы могли в любой момент воспользоваться им.
- В целях обеспечения правильного обслуживания оборудования ознакомьтесь с размещением выключателей.
- Следите за тем, чтобы во время работы станка Вы случайно не коснулись выключателя.
- Ни при каких обстоятельствах не касайтесь руками или иными предметами вращающихся деталей или инструментов.
- Следите за тем, чтобы Ваши пальцы не попали под вращающиеся механические части станка.
- Не разбирайте станок, если это не предусмотрено руководством по эксплуатации.
- После окончания работы на станке, выключите станок и отключите его от электросети.
- В случае чистки станка или его оснастки выключите главный выключатель и отключите станок от сети.
- В том случае, если на станке работают несколько работников, не приступайте к работе, пока не согласуете свои действия с другими работниками.
- Не ремонтируйте станок способами, которые могли бы повредить его.
- Если Вы сомневаетесь в правильности прохождения техпроцессов, обращайтесь к ответственному работнику.

### **ПРЕДОСТЕРЕЖЕНИЕ - призыв к осторожности.**

- Регулярно осуществляйте проверки оборудования в соответствии с руководством по обслуживанию.
- Проверяйте оборудование, чтобы убедиться в том, что оно работает нормально и не причинит вреда обслуживающему персоналу.
- В том случае, если станок включен, не открывайте защитный кожух.
- В случае аварийного отключения подачи электроэнергии немедленно выключите главный выключатель.
- Не изменяйте значения параметров, содержание значений или другие настройки электричества, даже если для этого имеются веские причины. В случае необходимости изменить значение, сначала убедитесь в том, что это безопасно, а потом запишите первоначальное значение для того, чтобы его можно было восстановить.

**Одежда и личная безопасность.**

**ПРЕДОСТЕРЕЖЕНИЕ - призыв к осторожности.**

- Длинные волосы должны быть собраны и уложены под головной убор во избежание попадания их под механические части оборудования.
- Используйте при необходимости защитное оснащение (очки, защитную обувь и т.п.).
- Всегда надевайте защитную маску, если при обработке образуется пыль.
- Всегда носите защитную обувь со специальной подошвой, чтобы не поскользнуться на масле.
- Всегда надевайте специальную рабочую одежду.
- Пуговицы и крючки на рукавах рабочей одежды всегда должны быть застегнуты - во избежание попадания свободной части одежды под механические части оборудования.
- В том случае, если Вы носите галстук или аналогичные свободные дополнения к одежде, следите за тем, чтобы они не накрутились на приводные механизмы.
- Вставляя и вынимая обрабатываемые изделия и инструменты, а также убирая стружку с рабочего места, используйте соответствующее оснащение, чтобы не поранить руки .
- Не работайте на оборудовании в состоянии алкогольного или наркотического опьянения.
- Не работайте на оборудовании, если вы подвержены головокружениям, обморокам, находитесь в ослабленном состоянии.

**Правила техники безопасности для обслуживающего персонала.**

- Не работайте на оборудовании до тех пор, пока не ознакомились с содержанием руководства по обслуживанию.

**ПРЕДУПРЕЖДЕНИЕ.**

- Проверьте, не повреждены ли электрические кабели, чтобы избежать поражения электрическим током.
- Регулярно проверяйте, предохранительные кожухи – правильно ли они смонтированы и не повреждены ли. Поврежденные кожухи немедленно отремонтируйте или замените другими.
- Не включайте станок без предохранительного кожуха.
- Удаление стружки с инструментов никогда не производите обнаженными руками – пользуйтесь рукавицами и щеткой.
- Перед заменой инструмента остановите выполнение всех функций станка.
- Не вытирайте с обрабатываемых изделий стружку руками или тряпкой во время вращения инструмента. Для этих целей остановите станок и используйте щетку.



- При манипуляции с деталями, с которыми трудно управиться в одиночку, используйте помощь ассистента.
- Обеспечьте меры противопожарной безопасности при работе с горючими материалами или смазочно-охлаждающим маслом.
- Не работайте на станке во время сильной грозы.

### **ПРЕДОСТЕРЕЖЕНИЕ – призыв к осторожности.**

- Перед началом работы проверьте правильность натяжения ремней.
- Не используйте выключатели на панели управления с одетыми на руки рукавицами, т.к. может произойти неправильный выбор кнопки или другая ошибка.
- Проверьте и убедитесь в том, что в процессе работы не возникает посторонний шум.
- Предотвращайте скопления стружки во время работы.
- По окончании работы выключите главный выключатель.

### **ПРЕДУПРЕЖДЕНИЕ.**

- Всегда используйте инструменты, предназначенные для данной работы и в соответствии со спецификацией станка.
- В случае износа инструментов, замените их как можно скорее, т.к. они часто становятся причиной травм или повреждения оборудования.
- В случае если используемые принадлежности не относятся к рекомендуемым, узнайте у производителя о возможности их использования на данном станке.
- Предотвращайте попадание пальцев или рук в механизмы станка.

## **15. Условия гарантийного сопровождения станков «PROMA»**

Группа PROMA, являющаяся производителем оборудования PROMA, поздравляет Вас с приобретением нашей продукции и сделает все от нее зависящее для того, чтобы его использование доставляло Вам радость и минимум хлопот.

В этих целях наши специалисты разработали программу гарантийного сопровождения оборудования и инструментов. Нами открыты сертифицированные сервисные центры, способные осуществить монтаж и наладку оборудования, проводить его техническое обслуживание, а в случае выхода из строя - ремонт и/или замену. У нас есть необходимые заводские комплектующие, запасные части и расходные материалы. Наши специалисты обладают высокой квалификацией и готовы предоставить Вам любую информацию о нашем оборудовании, приемах и правилах его использования.

Для Вашего удобства советуем Вам внимательно ознакомиться с изложенными ниже условиями программы гарантийного сопровождения. В случае возникновения у Вас каких-либо вопросов, связанных с ее условиями, наши специалисты предоставят Вам необходимые разъяснения и комментарии.

Гарантийное сопровождение предоставляется сертифицированными сервисными центрами PROMA в течении 3 (трех) лет в следующем объеме:

- в течение первого года мы бесплатно предоставим вышедшие из строя детали и проведем все работы по их замене.
- в течение последующих двух лет при проведении гарантийного сопровождения Вы оплатите только стоимость работы. Все детали и узлы для таких работ будут предоставлены Вам бесплатно.
- в течение всего срока гарантийного сопровождения осуществляется бесплатное телефонное консультирование по вопросам, связанным с использованием оборудования и уходом за ним.

Течение срока гарантийного сопровождения начинается с даты передачи оборудования по накладной.

Чтобы сберечь Ваше время и эффективно организовать работу наших специалистов, просим Вас при предъявлении претензии сообщить нам следующие сведения:

- данные оборудования (заводской номер и дата продажи оборудования);
- данные о его приобретении (место и дата);
- описание выявленного дефекта;
- Ваши реквизиты для связи.

Для Вашего удобства мы прилагаем образец возможной рекламации.

Мы сможем быстрее отреагировать на Ваши претензии в случае, если Вы пришлете нам рекламацию и прилагаемые документы в письменной форме письмом, по факсу или лично. Претензии просим направлять по месту приобретения оборудования или в ближайший сертифицированный сервисный центр PROMA. Информацию о наших новых сервисных центрах на сайте [www.stanki-proma.ru](http://www.stanki-proma.ru).

Мы будем вынуждены отказать Вам в гарантийном сопровождении в следующих случаях:

- выхода из строя расходных материалов, быстро изнашиваемых деталей и рабочего инструмента, таких как, например ремни, щетки и т.п.;
- при использовании неоригинальных запасных частей или ремонта неуполномоченным лицом;
- когда поломка стала следствием нарушений условий эксплуатации оборудования, непрофессионального обращения, перегрузки, применения непригодных рабочих инструментов или приспособлений;



- когда оборудование было повреждено в результате его хранения в неудовлетворительных условиях, при транспортировке, а также из-за невыполнения (ненадлежащего выполнения) периодических профилактических работ;
- когда причиной неисправности является механическое повреждение (включая случайное), естественный износ, а также форс-мажорные обстоятельства (пожар, стихийное бедствие и т.д.).

Мы обращаем Ваше внимание на то, что не является дефектом несоответствие оборудования техническим характеристикам, указанным при продаже, в случае, если данное несоответствие связано с эксплуатацией оборудования с одновременным достижением максимального значения по двум и более связанным характеристикам (например, скорость резания и подача). Производитель оставляет за собой право вносить в конструкцию оборудования изменения, не влияющие на его функциональность.

В рамках гарантийного сопровождения не осуществляются:

- сборка оборудования после его приобретения, пуско-наладочные работы;
- периодическое профилактическое обслуживание, подстройка узлов и агрегатов, смазка и чистка оборудования, замена расходных материалов. Эти работы не требуют специальной подготовки и могут быть выполнены самим пользователем оборудования в соответствии с порядком изложенным в инструкции по эксплуатации.

По истечении срока гарантийного сопровождения, а также в случае, если гарантийное сопровождение не может быть предоставлено, мы можем предоставить Вам соответствующие услуги за плату. Тарифы определяются на дату обращения в сертифицированный сервисный центр PROMA.

Мы принимаем на себя обязательство, незамедлительно уведомить Вас о составе работ по не гарантийному сопровождению оборудования, их примерной стоимости и сроке. Мы аналогичным образом проинформируем Вас об обнаружении при выполнении гарантийного сопровождения дефекта, устранение которого не входит в состав работ по гарантийному сопровождению. В дальнейшем сервисный центр будет действовать в соответствии с полученными от Вас указаниями.

Настоящие гарантийные обязательства ни при каких обстоятельствах не предусматривают оплаты клиенту расходов, связанных с доставкой Товара до сервисного центра и обратно, выездом к Вам специалистов Поставщика, а также возмещением ущерба (включая, но не ограничиваясь) от потери прибыли или иных косвенных потерь, упущенной выгоды, а равно иных аналогичных расходов.

В исключительных случаях гарантийное сопровождение может производиться на территории покупателя. В этом случае проезд двух сотрудников сертифицированного сервисного центра и проживание в гостинице оплачивается покупателем на основании предъявленных покупателю документов, подтверждающих соответствующие расходы, в течение 3-х банковских дней со дня выполнения гарантийных работ. Покупатель обеспечивает бронирование, оплачивает гостиницу и проездные документы на обратную дорогу для сотрудников сервисного центра. Покупатель обязуется возместить затраты на проезд из расчета ж/д. билета (купейный вагон), если расстояние от г. Москвы до места проведения работ менее 500 км, или авиационного билета (эконом класса), если расстояние до места проведения работ свыше 500 км.

Мы, безусловно гарантируем предоставление Вам указанного выше набора услуг. Обращаем Ваше внимание на то, что для Вашего удобства условия гарантийного сопровождения постоянно дорабатываются. За обновлением Вы можете следить на нашем сайте [www.stanki-proma.ru](http://www.stanki-proma.ru). Надеемся, что наше оборудование и инструмент позволят Вам добиться тех целей, которые Вы перед собой ставите, стать настоящим Мастером своего дела. Мы будем признательны Вам за замечания и предложения, связанные с приобретением нашего оборудования, его сопровождением и использованием.

## **ОФИЦИАЛЬНЫЙ ДИЛЕР В УКРАИНЕ:**

[storgom.ua](http://storgom.ua)

## **ГРАФИК РАБОТЫ:**

Пн. – Пт.: с 8:30 по 18:30

Сб.: с 09:00 по 16:00

Вс.: с 10:00 по 16:00

## **КОНТАКТЫ:**

+38 (044) 360-46-77

+38 (066) 77-395-77

+38 (097) 77-236-77

+38 (093) 360-46-77

Детальное описание товара:

<https://storgom.ua/product/strogaia-mashina-s-protiazhkoj-proma-hp-250-2-400.html>

Другие товары: <https://storgom.ua/fugovalnye-stanki.html>