

ИНСТРУКЦИЯ ПО ЭКСПЛУАТАЦИИ



®

PROMA CZ s.r.o.
МЕЛЧАНЫ 38, 518 01 ДОБРУШКА
ЧЕШСКАЯ РЕСПУБЛИКА



СТРОГАЛЬНЫЙ СТАНОК С ПРОТЯЖКОЙ
HP – 200

H 005-02 09/2009



ES- PROHLÁŠENÍ O SHODĚ
ДЕКЛАРАЦИЯ О СООТВЕТСТВИИ
ДЕКЛАРАЦИЯ О СООТВЕТСТВИИ
DEKLARACJA ZGODNOŚCI



МЫ: PROMA CZ s.r.o., МЕЛЧАНЫ 38, 518 01 ДОБРУШКА, ЧЕШСКАЯ РЕСПУБЛИКА

NÁZEV STROJE:	Mini Hoblovka
PRODUCT NAME:	Mini planing machine
ИЗДЕЛИЕ:	Строгальная машина
NAZWA PRODUKTU:	Strugarka-grubosciowka
TYP:	HP 200
ТИП:	HP 200
TYPE:	HP 200
TYP:	HP 200
Výrobce: PROMA CZ s.r.o., MĚLČANY 38, 518 01 DOBRUŠKA, ČESKÁ REPUBLIKA Производитель: ООО «ПРОМА СЗ», МЕЛЧАНЫ 38, п/я 518 01 Мелчаны, Чешская республика PROMA CZ s.r.o., MĚLČANY 38, 518 01 DOBRUŠKA, CZECH REPUBLIC ДОБРУШКА, ЧЕШСКАЯ РЕСПУБЛИКА (Pronoźnik: PROMA CZ s.r.o., MĚLČANY 38, 518 01 Dobruška, Česká republika) Producent: PROMA CZ s.r.o., MĚLČANY 38, 518 01 DOBRUŠKA, Republika Czeska	

Согласно следующим предписаниям: 2006/95/EC, 89/336/EEC, 98/37/EC
 According to the Directive: 2006/95/EC, 89/336/EEC, 98/37/EC
 Согласно следующим предписаниям: 2006/95/EC, 89/336/EEC, 98/37/EC
 Zgodnie z dyrektywą/dyrektywami: 2006/95/EC, 89/336/EEC, 98/37/EC

СООТВЕТСТВУЕТ ТРЕБОВАНИЯМ НОРМАТИВНЫХ ДОКУМЕНТОВ: EN 859, EN 850, EN 60402-1, EN 55014-1, ed.2, EN 55014-2

Posouzení shody provedl: Státní zkušebna zemědělských, lesnických a potravinářských strojů, a. s.
 Třanovského 622/11, 163 04 Praha 6 • Rep. ČR, Autorizovaná osoba č. 255
 Approved by: Engineering Test Institute - SZL & PS - Prague - Czech Republic, authorized person AO 255
СЕРТИФИКАТ ВЫДАЛ: SZL & PS - Прага, Чешская Республика, АО 255
 CERTIFIKAT VYDAL: SZL & PS - Prague, Česká republika, AO 255
 Zatwierdzone przez: Instytut Badań Technicznych - SZL & PS - Prague - Rep. Czeska, osoba uprawniona AO 255

Poslední dvojciferný roku v němž bylo označení CE na výrobek umístěno: 07
 Last double number of the year, when the product was (CE) marked: 07
Двузначное число года наименования (CE): 07

Ostatní dvě cifry roku, v kterém produkti zostal označovaný CE: 07
 В Мелчанах, дата 25.03.2007
 Павел Дубски, начальник
 производства
 Pavel Dubský, product manager

МЕСТО И ДАТА
ВЫДАЧИ
 MÍSTO, DATE
 miejsce i data wystawienia

ИМЯ И ДОЛЖНОСТЬ
ОТВЕТСТВЕННОГО ЛИЦА
 Imię i funkcja odpowiedzialnej osoby
 Imię i nazwisko osoby upoważnionej

ПОДПИСЬ
 signature
 podpis
 podpis



СОДЕРЖАНИЕ

- | | |
|-------------------------------|--|
| 1) Комплектация | 11) Обслуживание и настройка станка |
| 2) Введение | 12) Система электропитания станка |
| 3) Назначение станка | 13) Инструкция для работы |
| 4) Технические характеристики | 14) Техническое обслуживание |
| 5) Показатели уровня шума | 15) Перечень деталей |
| 6) Предупреждающие знаки | 16) Принадлежности и дополнительное оборудование |
| 7) Конструкция станка | 17) Демонтаж и утилизация |
| 8) Описание станка | 18) Схема станка |
| 9) Транспортировка и монтаж | 19) Общие правила техники безопасности |
| 10) Количество рабочих мест | 20) Гарантийные условия |
| | 21) Гарантийный талон |

1 Комплектация

Станок поставляется в картонной коробке вместе со снятыми защитными кожухами и направляющими линейками.

2 Введение

Уважаемый покупатель, благодарим Вас за покупку строгального станка фирмы PROMA CZ s.r.o. Станок оборудован системой безопасности для защиты обслуживающего персонала и машины во время ее технологической эксплуатации. Однако данные меры безопасности не могут охватить все аспекты безопасности, поэтому перед началом использования станка обслуживающему персоналу необходимо внимательно прочитать настоящую инструкцию и понять ее содержание. Это поможет избежать ошибок, как при монтаже станка, так и во время его эксплуатации. Поэтому не пытайтесь ввести станок в эксплуатацию, прежде чем прочтёте инструкцию полностью и не убедитесь, что Вам понятны все функции и процессы.

Данная инструкция является неотъемлемой частью устройства, поэтому позаботьтесь о ее сохранности и передаче, в случае последующей продажи машины, другому владельцу.

Обратите особое внимание на указания по безопасности на табличках, которыми снабжен станок. Не удаляйте данные таблички и защищайте их от повреждения.

3 Назначение станка

Станок должен работать в мастерской, в среде, где температура не превышает +40°C и не опускается ниже +10°C. Станок предназначен для строгания древесины мягких пород. С помощью направляющей линейки материал можно обрабатывать под произвольными углами. Стол строгального станка регулируется по высоте.

4 Технические характеристики

Напряжение	230 В, 50 Гц
Потребляемая мощность	1500 Вт
Размер ножей	210 x 16,5 x 1,5 (2 шт.)
Скорость вращения ножевого вала	9000/мин.
<i>протяжка</i> :-----	
Макс. ширина протяжки	204 мм
Макс. снимаемый слой за один проход	0~2 мм
Размеры стола	270 x 204 мм
Скорость протяжки	6 м/мин.
<i>строгальный станок (рейсмус)</i> : -----	
Ширина строгания	5~120 мм
Макс. длина строгания	1000 мм
Макс. снимаемый слой при строгании	0~3 мм
Размеры стола	770 x 212 мм
Вес брутто/нетто	32/27,5 кг
Размеры упаковки (Д x Ш x В)	850 x 460 x 425мм

5 Показатели уровня шума

Заявленный усредненный по времени уровень звукового давления A на рабочем месте строгального станка в холостом режиме составляет (92 +4) дБ (в соответствии с ČSN EN 859)

Заявленный усредненный по времени уровень звукового давления A на рабочем месте протяжки в холостом режиме составляет (89+4) дБ вход (90+4) выход (в соответствии с ČSN EN 859)

Приведенные значения являются значениями излучения и не обязательно отражают безопасные рабочие величины. Хотя существует зависимость между излучением и уровнем воздействия, эти значения не могут считаться достоверно установленными, и следует принять решение о необходимости принятия дополнительных мер. Факторы, которые определяют фактические уровни воздействия на работников, включают характеристики рабочего процесса, другие источники шума и т.д., такие как количество машин и другие смежные процессы. Кроме того, максимальные допустимые уровни воздействия могут быть различными в разных странах. Данная информация должна помочь пользователю станка лучше оценить риски.

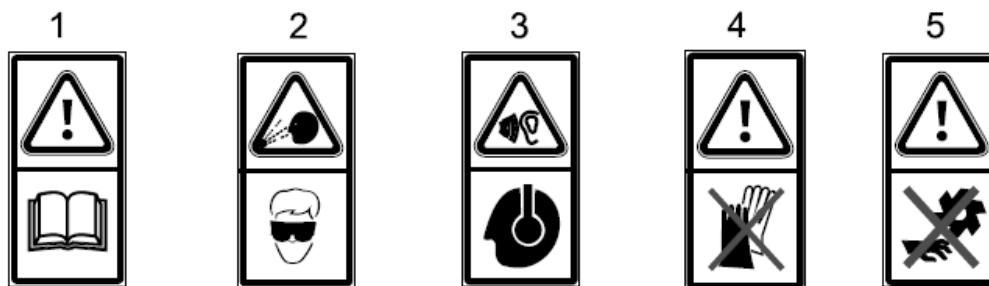
6 Предупреждающие знаки

Таблички, предупреждающие об остаточном риске:

- 1) Внимание! Перед началом работы на станке прочтите инструкцию по эксплуатации!
- 2) Внимание! При работе на станке используйте защитные средства для глаз!
- 3) Внимание! При работе на станке используйте защитные наушники!
- 4) Внимание! На станке запрещено работать в перчатках!
- 5) Внимание! Существует опасность повреждения верхних конечностей.



Таблички с пиктограммами расположены на платформе станка машины!

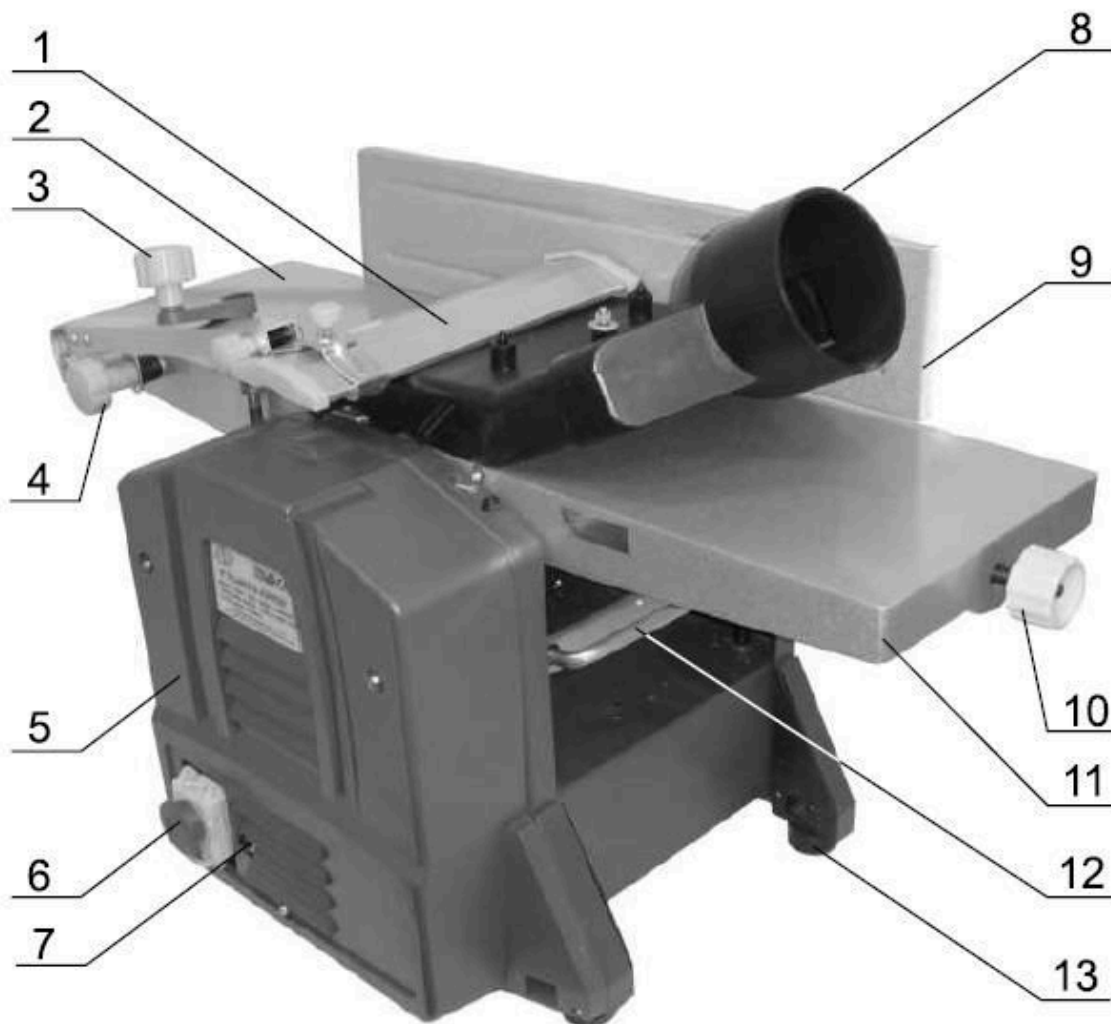


Внимание! При открытом корпусе есть опасность удара электрическим током!
(значок находится на клеммах двигателя и возле выключателя)

7 Конструкция станка

Строгальный станок НР-200 изготовлен из листовой стали и оснащен столами, изготовленными из легкого сплава с горизонтальным двуножевым валом, который приводится в действие однофазным двигателем. Все это дополняется на столе направляющей линейкой. Сочетание всех частей станка обеспечивает достаточную жесткость машины и высокое качество при обработке материала, соответствующего параметрам машины.

8 Описание станка



- | | |
|--|--|
| 1) защитный кожух ножевого цилиндра | 8) патрубок для отсасывания (100 мм) |
| 2) стол из алюминиевого сплава | 9) направляющая наклонная линейка |
| 3) ручка установки протяжки по высоте | 10) винт для регулировки стола по высоте |
| 4) винт для регулировки по высоте крышки строгального вала | 11) регулируемая часть стола |
| 5) корпус станка | 12) регулируемая опора протяжки |
| 6) выключатель хода | 13) резиновое основание (ножки) станка |
| 7) кнопка перегрузки «Reset» | |

9 Транспортировка и монтаж

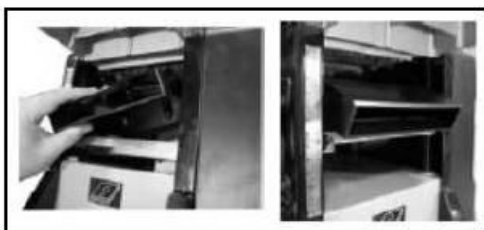


Внимание! При перемещении станка и во время транспортировки необходимо соблюдать максимальную осторожность.

Обеспечьте безопасное прочное положение станка на ровной, нескользкой, хорошо освещенной рабочей поверхности, не подвергающейся вибрации, с достаточным пространством для работы у станка.

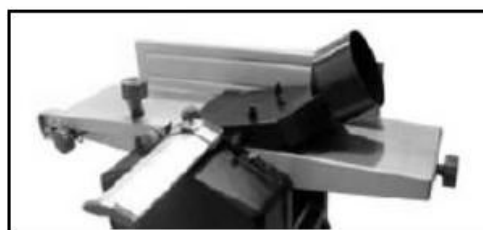
Перед использованием машины установите защитный кожух ножевого вала и пластиковых частей отсасывающей системы в зависимости от вида использования (станок /протяжка).

Отсасывающая система – станок



Прикрепите ручку регулировки протяжки по высоте к станку и установите в самое нижнее положение. Вставьте пластиковую часть отсасывающей системы в протяжку и убедитесь, что три пластиковых выступа совмещаются с отверстиями в подставке протяжки. Ручкой управления установите стол протяжки до такого уровня, при котором произойдет задействование концевого выключателя. Наденьте пластиковую насадку с кольцевым фланцем на только что установленную часть отсасывающей системы. К фланцу прикрепите устройство для отсоса опилок (не входит в объем поставки).

Отсасывающая система – протяжка



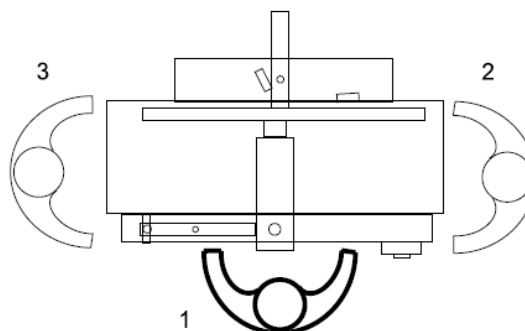
Установите нужную высоту протяжки ручкой управления и отодвиньте защитный кожух строгального вала (см. рисунок). Насадите пластиковую систему отсасывания из двух частей на рабочий стол станка, убедитесь, что три пластиковых выступа совмещаются с отверстиями в подставке, затем закрепите все винтом фиксации (арретации). При правильной установке произойдет задействование концевого выключателя. К фланцу прикрепите устройство для отсоса опилок (не входит в объем поставки).

10 Количество рабочих мест



Станок имеет три рабочих места.

Машина предназначена для работы только одного оператора!



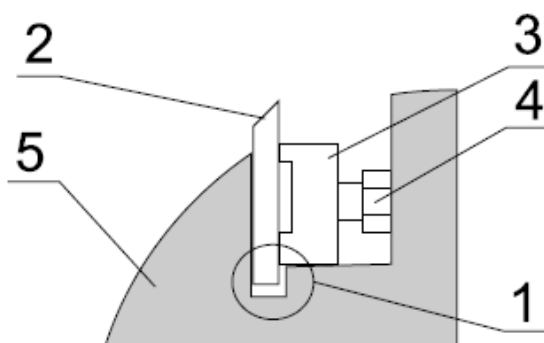
11 Обслуживание и настройка станка

Установка и настройка строгальных ножей

Перед тем, как запустить машину, необходимо установить и отрегулировать строгальные ножи на столе станка. Настройка осуществляется с помощью специального приспособления или линейки (не включены в комплект поставки). Если Вы не являетесь специалистом в этой области или не умеете регулировать ножи, мы рекомендуем проконсультироваться по этому вопросу со столяром (или специалистом по установке и регулировке).

Если нож «2» в цилиндре «5» размещен криво по отношению к неподвижному столу, то Вам необходимо ослабить винт «4», тем самым будет ослаблен прижимной клин «3», а в точке «1» необходимо вытолкнуть нож «2» на нужную высоту (высота фиксированного стола). После регулировки высоты ножа с обеих сторон вала необходимо тщательно затянуть гайки «4». Данная процедура также повторяется для второго ножа.

ПРИМЕЧАНИЕ: В соответствии с размером и качеством материала, используйте сменные ножи такого же размера и из такого же материала, что и оригинал!



Работа на строгальном станке

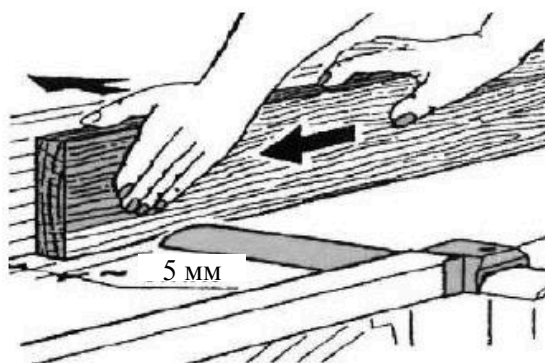
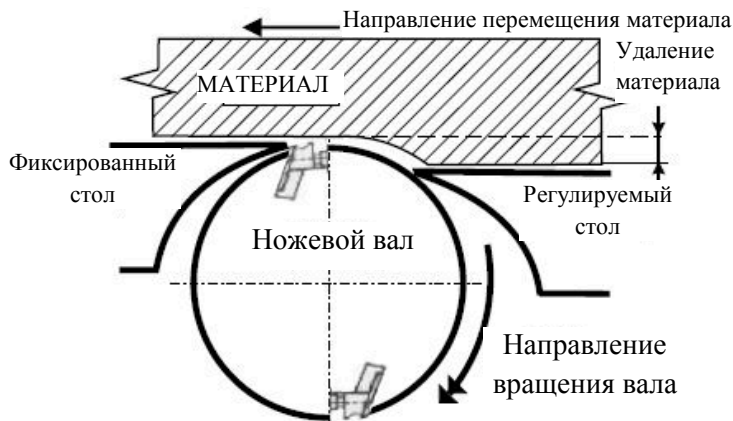
Установите пластиковые части отсасывающей системы в положение для строгания.



На станке работайте с крайней осторожностью и соблюдайте правила безопасности!

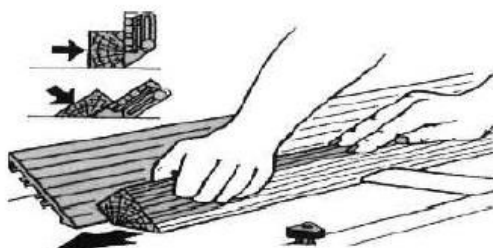
Перед началом работы мы рекомендуем осмотреть материал и проверить его на наличие возможных дефектов, таких как: посторонние предметы, сучки, трещина, кривизна.

При строгании деталей призматической формы (брусков) необходимо нажимать на материал в направлении от себя и против направления вращения вала. Промежуток между защитным кожухом и обрабатываемым материалом не должен превышать 5 мм.



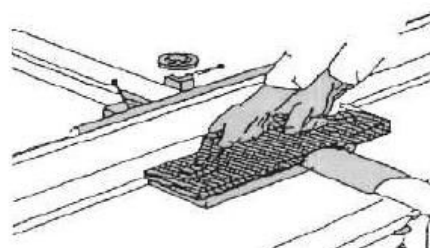
Строгание фасонных профилей

Стрелки указывают направление движения при строгании.



Строгание плоских профилей

С использованием специальных приспособлений (в комплект поставки включены две единицы)



Направляющая линейка

При работе на строгальном станке удобно пользоваться преимуществами опорной линейки из листового металла. Ослабьте ручку фиксации (b), установите линейку в нужное положение в соответствии с угломером (a) и опять зафиксируйте линейку ручкой (b).



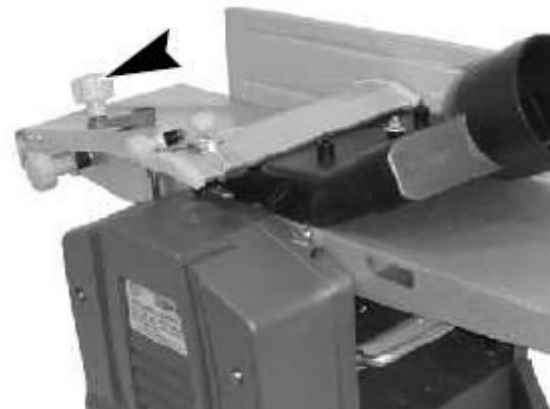
Работа с протяжкой



Установите пластиковые части отсасывающей системы в положение для протяжки. Для ввода машины в эксплуатацию необходимо соблюдать правильную установку, при которой обеспечивается задействие концевого предохранительного выключателя.



Чтобы выбрать глубину протяжки, используется ручка управления (см. рис.) Вращая ее, отрегулируйте нужную глубину протяжки в соответствии со шкалой на правой стороне машины (см. рисунок). Максимальная толщина снимаемого слоя за один проход составляет 2 мм.



13 Инструкция для работы



Предупреждение: Низкая линейка не является деталью данного станка, поэтому работайте на машине только с тем материалом, для которого не нужно использовать такую линейку!

- Соблюдайте все правила техники безопасности и нормы, применяющиеся для строгальных станков и их использования.
- Питание от источника электроэнергии должно осуществляться в соответствии с действующими правилами и с учетом потребляемой мощности станка, как указано на заводской табличке двигателя.
- Подключение к электросети должен выполнять специалист-электрик. Вы должны убедиться, что вал вращается правильно, как показано на пиктограмме у вала.
- Все защитные кожухи не должны иметь повреждений и должны быть установлены в правильном положении.
- В местах, где происходит перемещение или вращение, не должны находиться какие-либо объекты, кроме тех, которые выполняют там свои функции.
- Замену ножей, установку линейки, ремонт и любые манипуляции с машиной в помещении мастерской можно выполнять только после полной остановки станка и отключении его от сети питания (вынув из сети кабель питания).
- Размеры поперечного сечения для всасывающего устройства на выходе станка 1 x 100 мм.
- Не удаляйте руками любой материал из области резки — используйте деревянную палку или средства, предусмотренные инструкцией.
- Разрешено использовать только правильно заточенные инструменты. Строгальные ножи не должны иметь трещин или быть деформированными и должны быть помечены буквами MAN (MAN — инструменты для ручной подачи).
- Выключайте машину, когда она остается без присмотра.
- Для отсасывания стружки со станка рекомендуется использовать пылеотсос с одним патрубком, с потоком воздуха более 1000 м³/ч; скорость воздуха в воздуховоде более 10 м/с.
- Для строгания длинных деталей рекомендуется использовать опорные валики.

14 Техническое обслуживание



Опасность: Ремонт электрического оборудования машины может выполнять только специально обученный персонал с соответствующей электротехнической квалификацией.



Предупреждение: Рекомендуемым питанием при подключении станка внутренней электропроводки может быть ток питания 10А.



Предостережение: Перед началом использования станка ознакомьтесь с элементами управления, их функциями и расположением.



Предупреждение: В случае проведения ремонтов, наладок, работ, связанных с техобслуживанием, всегда отключайте станок от сети питания.



Предупреждение: станок не предназначен для работы на нем лиц, не достигших 18 лет.

- Чистка, смазка, замена ножей, наладка, ремонт и любые манипуляции со строгальным станком и протяжкой должны выполняться исключительно в состоянии покоя и при вынутой из розетки вилке.

- Захваты от обратного броска протяжки должны быть в хорошем рабочем состоянии.

- Захваты от обратного броска должны проверяться, по крайней мере, один раз каждые 8 часов работы, с тем, чтобы определить, не повреждены ли контактные поверхности захватов и не происходит ли самопроизвольное опрокидывание захватов под собственным весом.

- Рекомендуется выполнять проверку электродвигателя специалистом (электромехаником) 1 раз в год.

- Если машина не эксплуатировалась в течение длительного времени (например, два года простаивала в среде, где температура не опускалась ниже 5°C и не поднималась выше 40°C), необходимо заменить смазку в подшипниках и проверить сопротивление изоляции обмоток двигателя. В зависимости от времени простоя в различной среде, этот период соответственно изменяется.

- Храните машину и рабочее место в чистоте и порядке.

- Машина не должна использоваться, если не выполнены все вышеупомянутые условия.



ВНИМАНИЕ! Машина должна работать при освещенности минимум 500 лк.

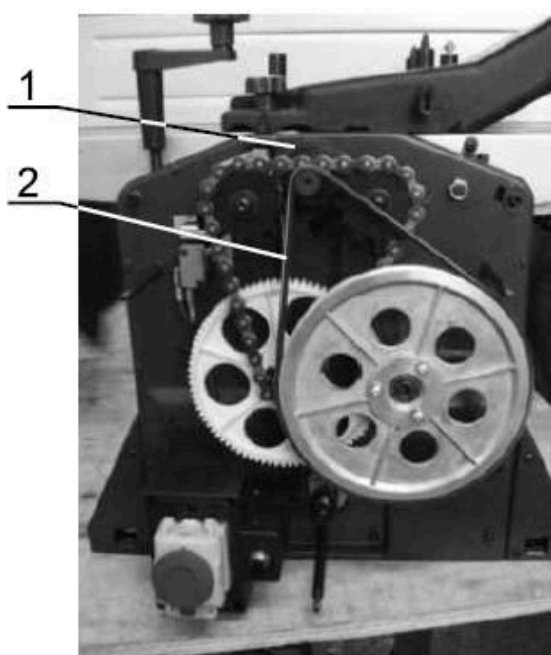
Смазка

Станок оборудован подшипниками качения, которые имеют постоянную смазку и с обеих сторон закрыты. Таким образом, никакого дополнительного смазывания не требуется.

Регулярно смазывайте подшипники подающих валов протяжки и защищайте консервантом-распылителем поверхности обоих столов.

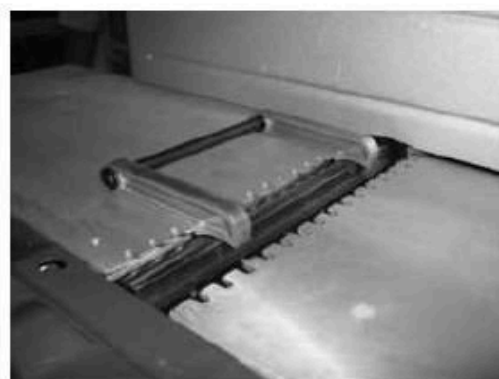
Приводной ремень

Станок приводится в движение однофазным мотором, мощность которого передается через ремень (1) на строгальный цилиндр с двумя ножами. Регулярно проверяйте ремень на износ и натяжение. Кроме того, передача мощности привода подачи протяжки осуществляется поликлиновым ремнем (2), который необходимо регулярно проверять.



Строгальные ножи

Периодически регулируйте и проверяйте на износ ножи на валу строгального станка. Для регулировки лезвий используйте настроечное приспособление (калибр), которое входит в комплект поставки. Поврежденные лезвия замените новыми, такого же размера и качества, как оригинальные. Затупившийся инструмент наточите.



15 Перечень деталей

Перечень деталей Вы найдете на следующих страницах (Чертеж станка). В этой документации станок показан в виде отдельных частей и деталей, которые можно заказать.

При заказе запасных частей, которые были повреждены во время транспортировки или позднее, в процессе эксплуатации, всякий раз, для более быстрого и точного выполнения заказа, в рекламации или заявке следует указывать следующие данные:

- А) типовую марку прибора HP-200;
- Б) номер заказа станка – номер станка;
- В) год производства и дату отправки станка;
- Г) номер детали + схема.

В случае повреждения табличек на оборудовании, выполните те же шаги, что и при заказе запасных частей. Отличаться будет пункт Г) «Таблички», при этом Вам будет выслан весь набор табличек.

16 Принадлежности и дополнительное оборудование

Основные принадлежности — это все составные узлы и детали, которые поставляются вместе со станком или находятся непосредственно на нем (указаны в разделе 1, «Комплект поставки»).

Дополнительные принадлежности – это принадлежности, которые можно приобрести дополнительно. Они указаны в каталоге предложений. Этот каталог Вы можете получить бесплатно, заказав его в наших филиалах. У нашего технического специалиста по сервисному обслуживанию также можно получить консультацию по вопросу использования особых приспособлений.

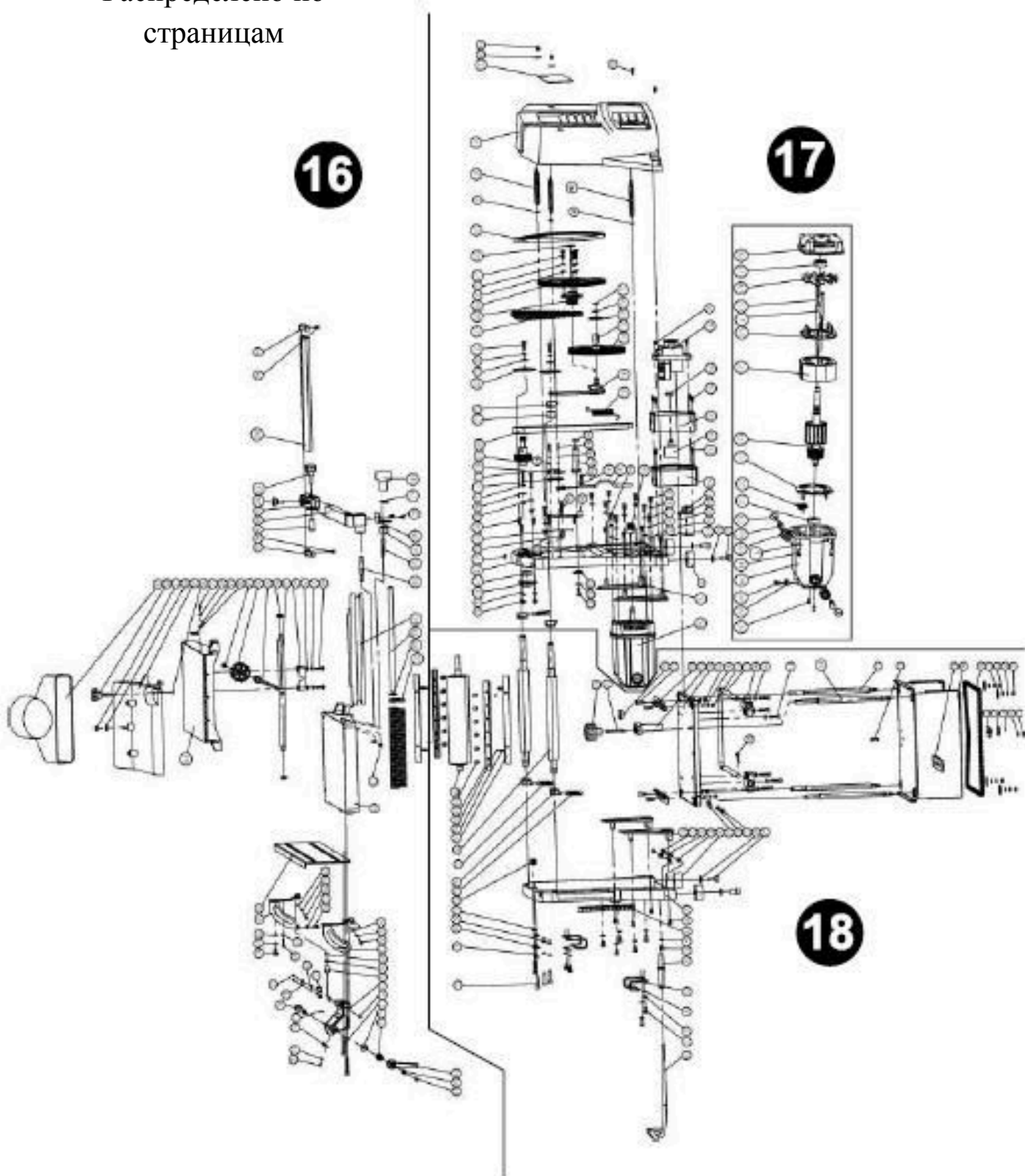
17 Демонтаж и утилизация

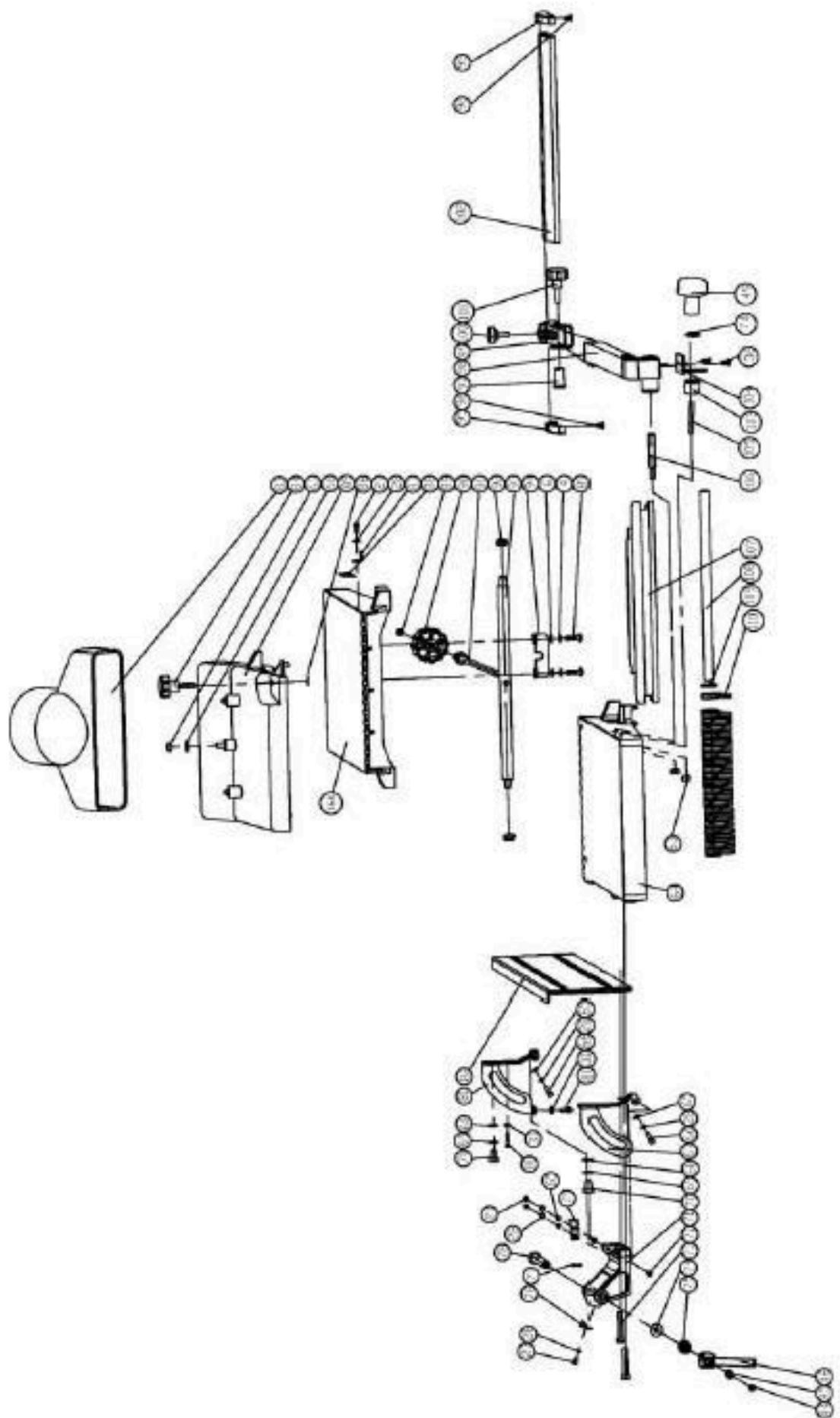
Утилизация станка после окончания срока его службы:

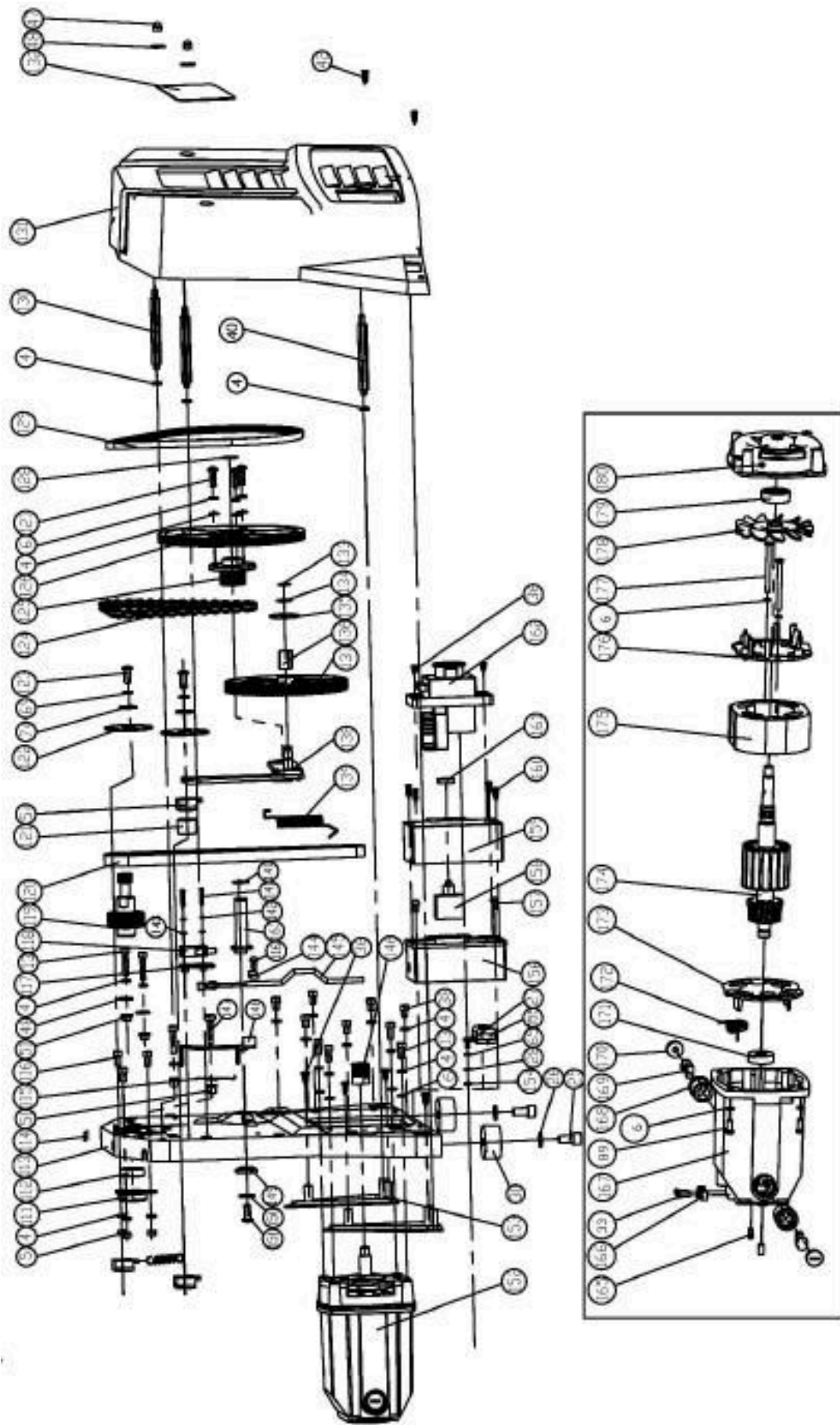
- отключите станок от электрической сети;
- демонтируйте все детали станка;
- все детали рассортируйте в соответствии с классом отходов (сталь, цветные металлы, резина, кабели, электрические компоненты) и передайте производителю для профессиональной утилизации.

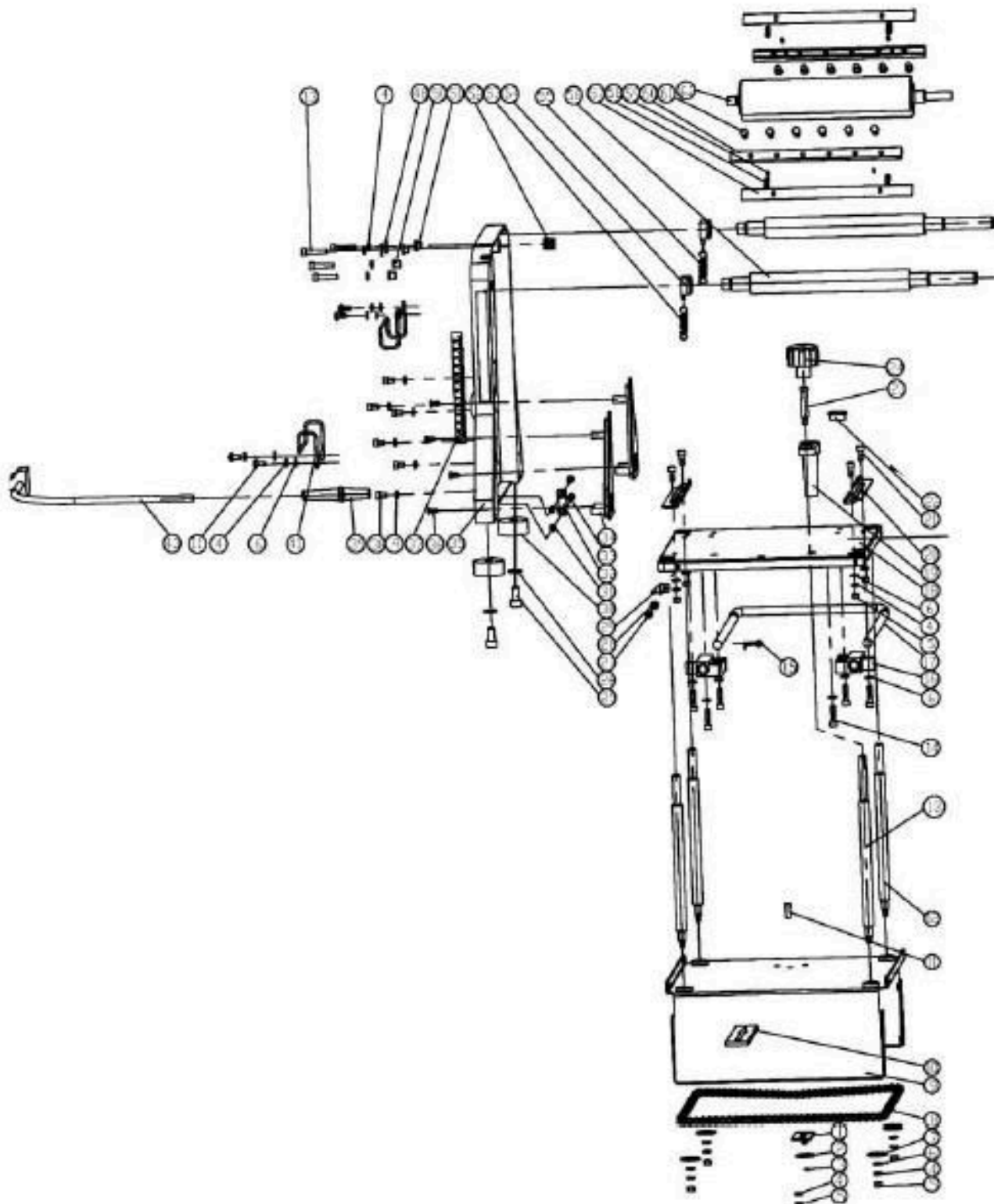
18 Схема станка

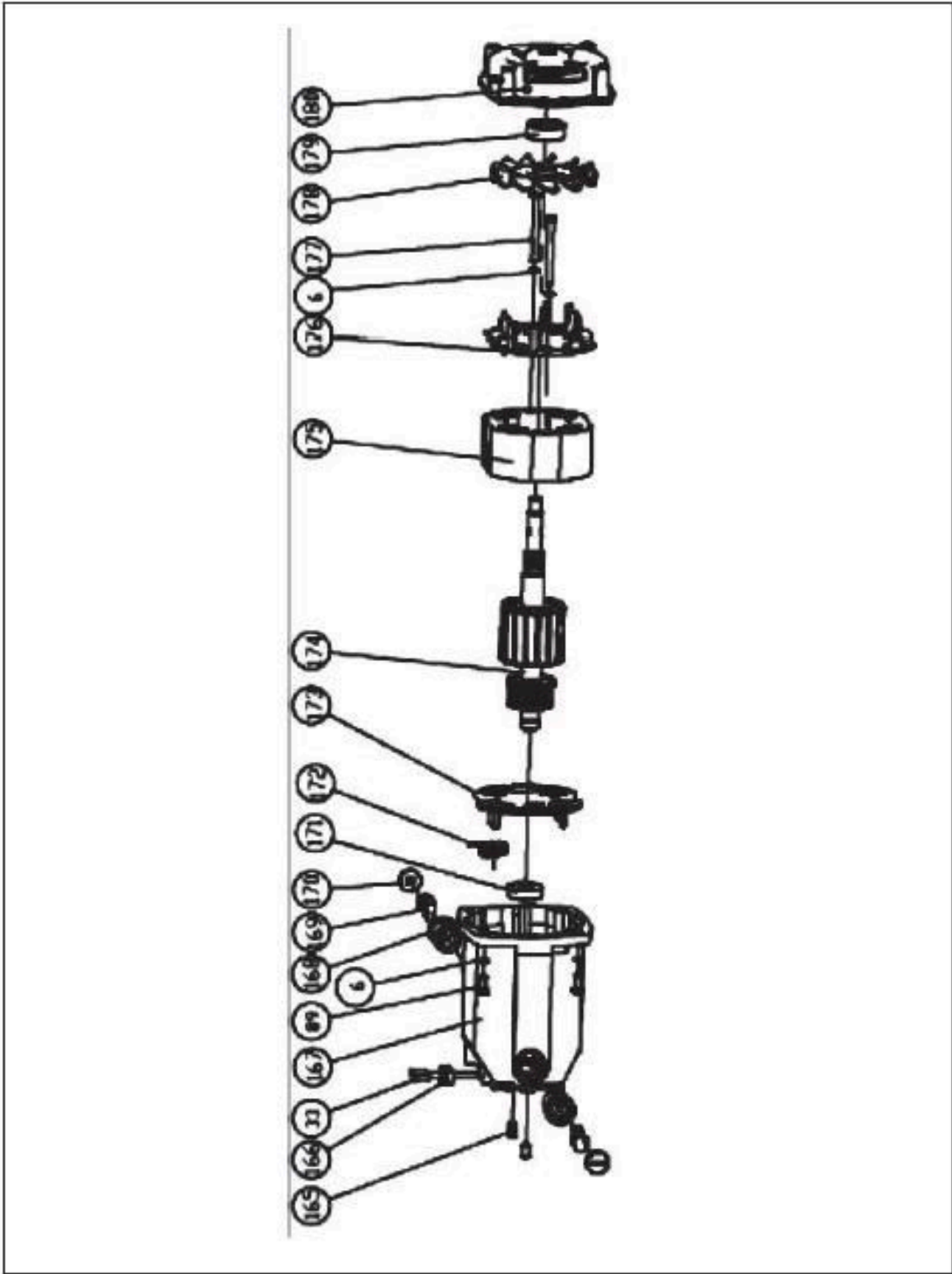
Распределено по страницам











19 Общие правила техники безопасности

1.1 Общие положения

A. Данный станок оснащён различными предохранительными устройствами, как для защиты обслуживающего персонала, так и для защиты самого механизма. Однако эти устройства не могут охватить все аспекты безопасности, поэтому перед началом использования станка обслуживающему персоналу необходимо внимательно прочитать и усвоить настоящую главу инструкции. Обслуживающий персонал должен принимать во внимание и другие аспекты возможной опасности, касающиеся условий окружающей среды и материала.

B. Настоящая инструкция включает 3 категории указаний по технике безопасности.

Опасность – Предостережение – Предупреждение

Значение категорий следующее.

ОПАСНОСТЬ

Несоблюдение этих инструкций опасно для жизни.

ПРЕДОСТЕРЕЖЕНИЕ

Несоблюдение этих инструкций может привести к серьёзной травме или существенной поломке станка.

ПРЕДУПРЕЖДЕНИЕ (Просьба соблюдать осторожность)

Несоблюдение этих инструкций может привести к повреждению станка или незначительным травмам.

C. Всегда соблюдайте инструкции по безопасности станка, указанные на прикрепленных к оборудованию табличках. Не снимайте и не портите таблички. В случае порчи таблички или нечёткого изображения, обратитесь к фирме-производителю.

D. Не пытайтесь ввести станок в эксплуатацию до того, как прочтёте все инструкции, поставляемые вместе со станком (инструкция по эксплуатации, техобслуживанию, наладке и т.д.), и убедитесь, что Вам понятны все функции и процессы.

1.2. Основные пункты безопасности

1) ОПАСНОСТЬ

- Если на электрооборудовании, находящемся под низким напряжением (двигателях, клеммах), имеются соответствующие таблички, ни в коем случае не прикасайтесь к этому оборудованию.
- Перед подключением станка к электросети убедитесь в том, что установлены все предохранительные кожухи.
- Не подключайте станок к сети, если защитные кожухи отсутствуют.

2) ПРЕДОСТЕРЕЖЕНИЕ

- Запомните расположение аварийного выключателя, чтобы иметь возможность использовать его в любой момент с любого места рабочего пространства.
- Во избежание неправильной эксплуатации перед запуском станка ознакомьтесь с расположением выключателей.
- Соблюдайте осторожность во избежание случайного соприкосновения с выключателями.
- Ни при каких обстоятельствах не касайтесь вращающихся деталей или инструментов голыми руками или другими предметами.

- Опасайтесь повреждения пальцев лезвием.
- Если Вы закончили работу на станке, выключите станок и отключите его от сети питания.
- Перед очисткой станка выполняйте все операции, которые выполняются, если дальнейшая работа на станке не предвидится.
- Если на станке работают несколько рабочих, не приступайте к дальнейшей работе, прежде чем не сообщите следующему работнику о своих последующих действиях.
- Не модифицируйте станок никаким способом, который мог бы поставить под угрозу его безопасную эксплуатацию.
- Если Вы сомневаетесь в правильности своих действий, обратитесь к ответственному специалисту.

3) ПРЕДУПРЕЖДЕНИЕ – ПРОСЬБА СОБЛЮДАТЬ ОСТОРОЖНОСТЬ

- Не пренебрегайте проведением регулярных проверок в соответствии с инструкцией по эксплуатации.
- Убедитесь в том, что станок не подвергался какому-либо вмешательству со стороны пользователя.
- После окончания работы отрегулируйте станок для проведения следующей серии работ.
- При сбоях в электропитании незамедлительно установите выключатель в положение «ВЫКЛ».
- Не закрашивайте, не пачкайте, не портите, не исправляйте и не удаляйте таблички с предупредительными знаками. В случае нечёткого изображения или потери таблички отправьте нашей фирме номер испорченной таблички (номер указан в инструкции по эксплуатации), и мы вышлем Вам новую табличку, которую следует поместить на прежнее место.

1.3. Одежда и личная безопасность

1) ПРЕДУПРЕЖДЕНИЕ – ПРОСЬБА СОБЛЮДАТЬ ОСТОРОЖНОСТЬ

- Длинные волосы необходимо завязать сзади во избежание их захвата и наматывания.
- Надевайте, где это возможно, защитное оснащение (шлемы, очки, защитную обувь и т.п.).
- В случае наличия препятствий над головой – в рабочей зоне – надевайте шлем.
- Всегда надевайте защитную маску для защиты от пыли, образующейся при обработке материала.
- Всегда надевайте защитную обувь со стальными стельками и маслостойкой подошвой.
- Никогда не носите рабочую одежду свободного кроя.
- Пуговицы, крючки на рукавах рабочей одежды должны быть застегнуты во избежание намотки частей одежды на приводной механизм.
- Если Вы носите галстук или подобные аксессуары, будьте внимательны, чтобы не допустить их наматывания на приводной механизм (могут зацепиться за вращающиеся механизмы).
- При установке и снятии заготовок и инструмента, также как и при удалении стружки из рабочего пространства, надевайте рукавицы для защиты рук от повреждения острыми краями и обрабатываемыми деталями.
- Не работайте на станке в состоянии алкогольного или наркотического опьянения.
- Не работайте на станке, если у Вас наблюдается головокружение, слабость или Вы подвержены обморокам.

1.4. Правила техники безопасности для обслуживающего персонала

Не запускайте станок в работу, пока Вы не ознакомились с инструкцией по эксплуатации.

1) ПРЕДОСТЕРЕЖЕНИЕ

- Перед запуском станка закройте все крышки панелей управления и клеммных колодок во избежание нанесения травм стружкой.
- Проверьте, не повреждены ли электрические кабели, чтобы избежать поражения электрическим током.
- Регулярно проверяйте правильность установки и целостность защитных кожухов. Повреждённые защитные кожухи следует незамедлительно починить или заменить новыми.
- Не включайте станок, если защитные кожухи не установлены.
- При удалении стружки с инструмента никогда не делайте этого голыми руками.
- Перед заменой инструмента остановите все рабочие процессы станка.
- Не вытирайте обрабатываемые детали и не удаляйте стружку руками или тряпкой, если инструмент вращается. Остановите станок и воспользуйтесь щёткой.
- При необходимости осуществления манипуляций с деталями, с которыми трудно управиться в одиночку, обратитесь за помощью.
- Обеспечьте меры противопожарной безопасности.

2) ПРЕДУПРЕЖДЕНИЕ – ПРОСЬБА СОБЛЮДАТЬ ОСТОРОЖНОСТЬ

- Проверьте зажимы и другие приспособления, чтобы убедиться в том, что их крепежные винты не ослаблены.
- Не нажимайте кнопки на панели управления в рукавицах, это может привести к нажатию неправильной кнопки или другой ошибке.
- Перед началом работы станка разогрейте шпиндель и все подвижные механизмы.
- Убедитесь в том, что смонтированы соответствующие инструменты.
- Проконтролируйте, не возникает ли во время обработки нехарактерный шум.
- Не допускайте накопления стружки во время обработки.
- После окончания серии операций выключите главный выключатель, а затем отключите станок также от основного источника питания.

1.5. Правила безопасности при закреплении заготовок и инструмента.

1) ПРЕДОСТЕРЕЖЕНИЕ

- Всегда используйте инструмент, подходящий для конкретного вида работ и отвечающий требованиям станка.
- Замените затупленный инструмент как можно скорее, поскольку он часто является причиной травм и повреждений.
- При установленных на шпинделе принадлежностях не превышайте допустимую скорость вращения.
- Если зажимной патрон или другие используемые принадлежности не относятся к инструменту, рекомендованному производителем, уточните у производителя безопасную (рекомендуемую) скорость.
- Следите, чтобы пальцы или рука не зацепили лезвие.

2) ПРЕДУПРЕЖДЕНИЕ – ПРОСЬБА СОБЛЮДАТЬ ОСТОРОЖНОСТЬ

- После установки инструмента и заготовки проведите испытательный запуск.
- Не используйте измерительный инструмент (или часть прибора для измерения длины) до того, как убедитесь, что он ничему не мешает.



**Гарантийный талон и паспортные данные станка.
Рекламация**

(Направляется в адрес ближайшего сертифицированного сервисного центра PROMA в случае возникновения гарантийного случая).

Наименование покупателя _____

Фактический адрес покупателя _____

Телефон _____

Паспортные данные оборудования

Наименование оборудования	Модель	Заводской номер	Дата приобретения
Министрогальный станок	HP-200		

Описание неисправностей, обнаруженных в ходе эксплуатации оборудования:

Ф.И.О. и должность ответственного лица

PROMA- GROUP – www.stanki-proma.ru

Центральный сервис – /495/ 645-84-19

143985, Россия, Московская область, г.Балашиха, ул.Лукино, вл.49

ГАРАНТИЙНЫЙ ТАЛОН

Наименование оборудования. Министрогальный станок	
Модель. HP-200	
Дата приобретения.	Заводской номер.
Печать и подпись (продавца)	№ рем.: Дата:
	№ рем.: Дата:

ОФИЦИАЛЬНЫЙ ДИЛЕР В УКРАИНЕ:

storgom.ua

ГРАФИК РАБОТЫ:

Пн. – Пт.: с 8:30 по 18:30

Сб.: с 09:00 по 16:00

Вс.: с 10:00 по 16:00

КОНТАКТЫ:

+38 (044) 360-46-77

+38 (066) 77-395-77

+38 (097) 77-236-77

+38 (093) 360-46-77

Детальное описание товара: <https://storgom.ua/product/proma-113242.html>

Другие товары: <https://storgom.ua/fugovalnye-stanki.html>