



ЭКСПЛУАТАЦИОННЫЕ ХАРАКТЕРИСТИКИ

- Подача до **50 л/мин** (3 м³/ч)
- Напор до **47 м**

ГРАНИЦЫ ПРИМЕНЕНИЯ

- Манометрическая высота всасывания до **9 м** (HS)
- Температура жидкости от **-10 °С** до **+40 °С**
- Температура окружающей среды до **+40 °С**
- Максимальное давление в корпусе насоса **6 бар**
- Непрерывный режим работы **S1**

ИСПОЛНЕНИЕ И НОРМЫ БЕЗОПАСНОСТИ

EN 60335-1
IEC 60335-1
CEI 61-150

EN 60034-1
IEC 60034-1
CEI 2-3



СЕРТИФИКАТЫ



ОБЛАСТЬ ПРИМЕНЕНИЯ И УСТАНОВКА

Насосы данной серии предназначены для перекачки чистой воды без абразивных частиц, а так же жидкостей, химически неагрессивных по отношению к материалам насоса.

Конструкция самовсасывающего насоса JSW позволяет перекачивать воду даже в тех случаях, когда в ней содержится небольшое количество воздуха. Надежность и простота эксплуатации делают эти насосы чрезвычайно популярными для бытового применения, а именно: для водоснабжения в составе автоматической водоподъемной станции, для полива и т.д. Установка оборудования должна производиться в помещениях или местах, защищенных от атмосферного воздействия и влаги.

ПАТЕНТЫ - МАРКИ - МОДЕЛИ

- Зарегистрированная итальянская модель № 72753
- Европейский патент № 1 510 696

ИСПОЛНЕНИЕ ПО ЗАКАЗУ

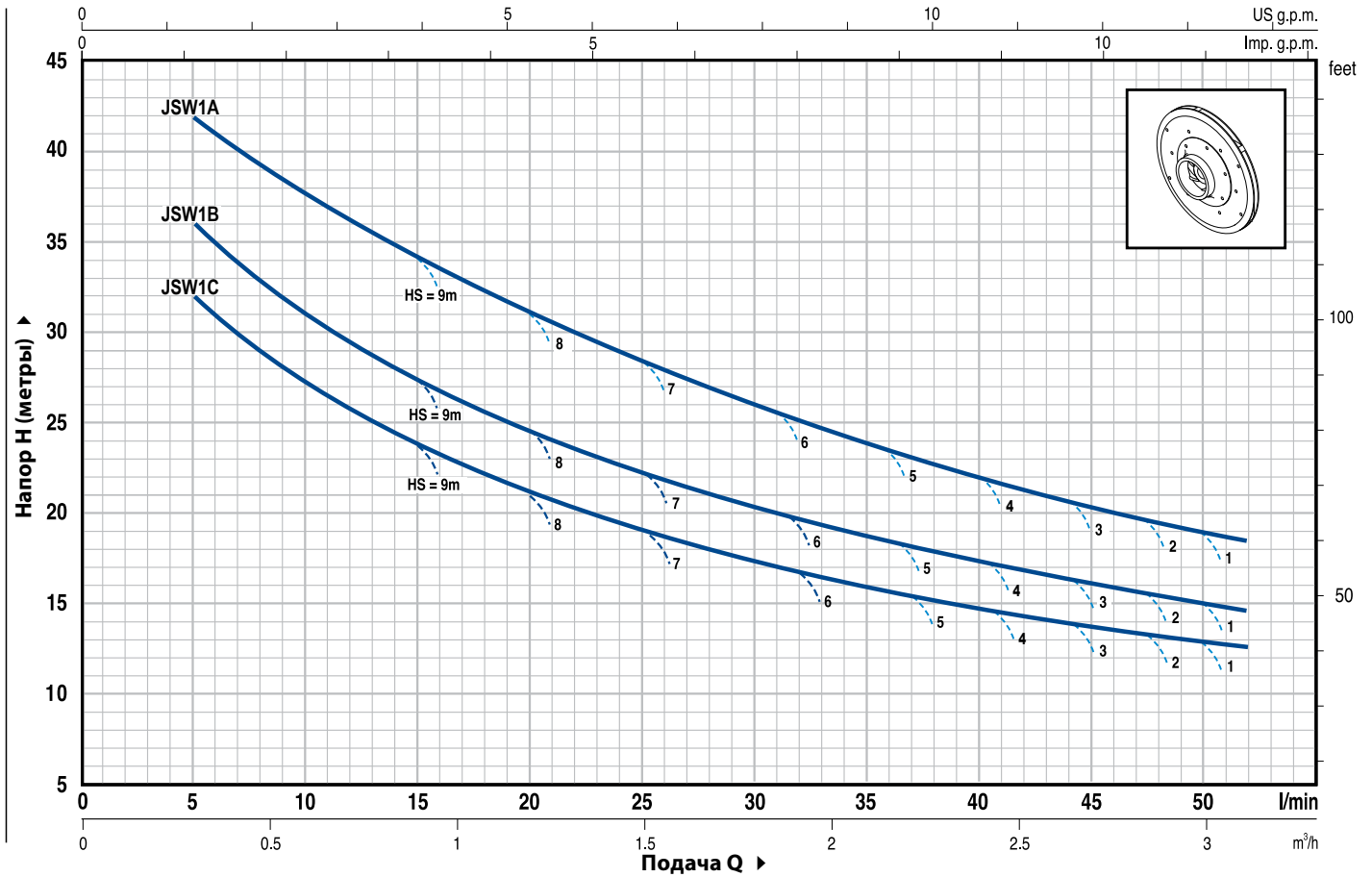
- Электронасосы с рабочим колесом из технополимера - индекс X
- Другое напряжение питания или частота 60 Гц
- Вариант исполнения BETTY с пластиковыми штуцерами под шланг **Ø 20 мм**, кабелем электропитания длиной **1,5 м** с вилкой Schuko и ручкой для переноса

ГАРАНТИЯ

1 год в соответствии с общими условиями продажи

ТЕХНИЧЕСКИЕ ХАРАКТЕРИСТИКИ

50 Гц n= 2900 об/мин HS= 0 м



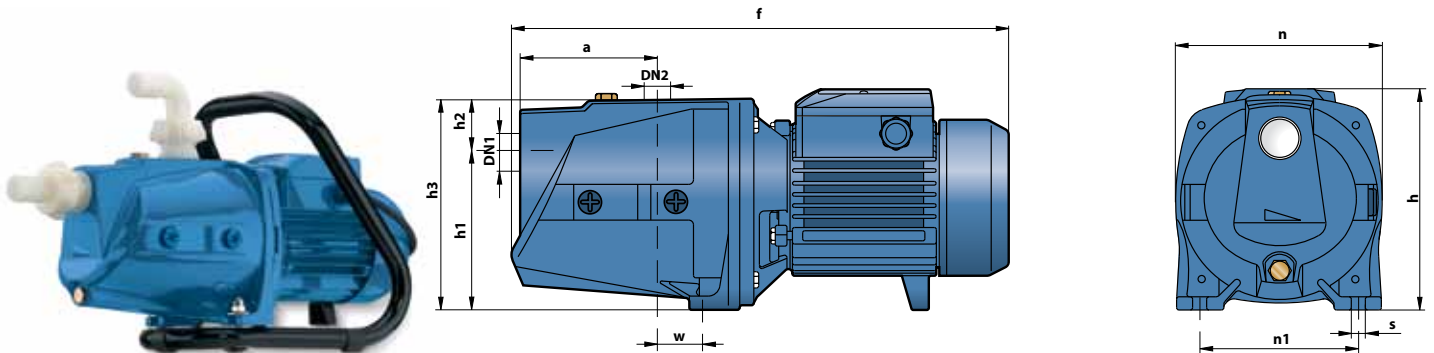
ТИП		МОЩНОСТЬ		Q	Q														
Однофазный	Трёхфазный	кВт	л.с.		л/мин	0	0,3	0,6	0,9	1,2	1,5	1,8	2,1	2,4	2,7	3,0			
* JSWm 1C	-	0,37	0,50	H метры	35	32	27	24	21	19	17	16	15	14	13				
* JSWm 1B	JSW 1B	0,50	0,70		41	36	31	27	24	22	20	19	17	16	15				
* JSWm 1A	JSW 1A	0,60	0,85		47	42	38	34	31	28,5	26	24	22	21,5	19				

Q = Подача H = Общий манометрический напор HS = Высота всасывания

Допуск характеристик в соответствии с EN ISO 9906 Прил. А.

РАЗМЕРЫ И ВЕС

* Вариант исполнения
BETTY X



ТИП		ПАТРУБКИ		РАЗМЕРЫ мм										кг	
Однофазный	Трёхфазный	DN1	DN2	a	f	h	h1	h2	h3	n	n1	w	s	1~	3~
JSWm 1C	-	1"	1"	115	379	171	127	33,5	160,5	160	124	24	10	9,2	-
JSWm 1B	JSW 1B													10,0	9,5
JSWm 1A	JSW 1A													10,3	10,1



Лидер продаж



ЭКСПЛУАТАЦИОННЫЕ ХАРАКТЕРИСТИКИ

- Подача до **80 л/мин** (4,8 м³/ч)
- Напор до **70 м**

ГРАНИЦЫ ПРИМЕНЕНИЯ

- Манометрическая высота всасывания до **9 м** (HS)
- Температура жидкости от **-10 °С** до **+40 °С**
- Температура окружающей среды до **+40 °С**
- Максимальное давление в корпусе насоса **6,5 бар**
- Непрерывный режим работы **S1**

ИСПОЛНЕНИЕ И НОРМЫ БЕЗОПАСНОСТИ

EN 60335-1
IEC 60335-1
CEI 61-150

EN 60034-1
IEC 60034-1
CEI 2-3



СЕРТИФИКАТЫ



ОБЛАСТЬ ПРИМЕНЕНИЯ И УСТАНОВКА

Насосы данной серии предназначены для перекачки чистой воды без абразивных частиц, а так же жидкостей, химически неагрессивных по отношению к материалам насоса.

Конструкция самовсасывающего насоса JSW позволяет перекачивать воду даже в тех случаях, когда в ней содержится небольшое количество воздуха. Надежность и простота эксплуатации делают эти насосы чрезвычайно популярными для бытового применения, а именно: для водоснабжения в составе автоматической водоподъемной станции, для полива и т.д. Установка оборудования должна производиться в помещениях или местах, защищенных от атмосферного воздействия и влаги.

ПАТЕНТЫ - МАРКИ - МОДЕЛИ

- Зарегистрированная итальянская модель № 72753
- Европейский патент № 1 510 696

ИСПОЛНЕНИЕ ПО ЗАКАЗУ

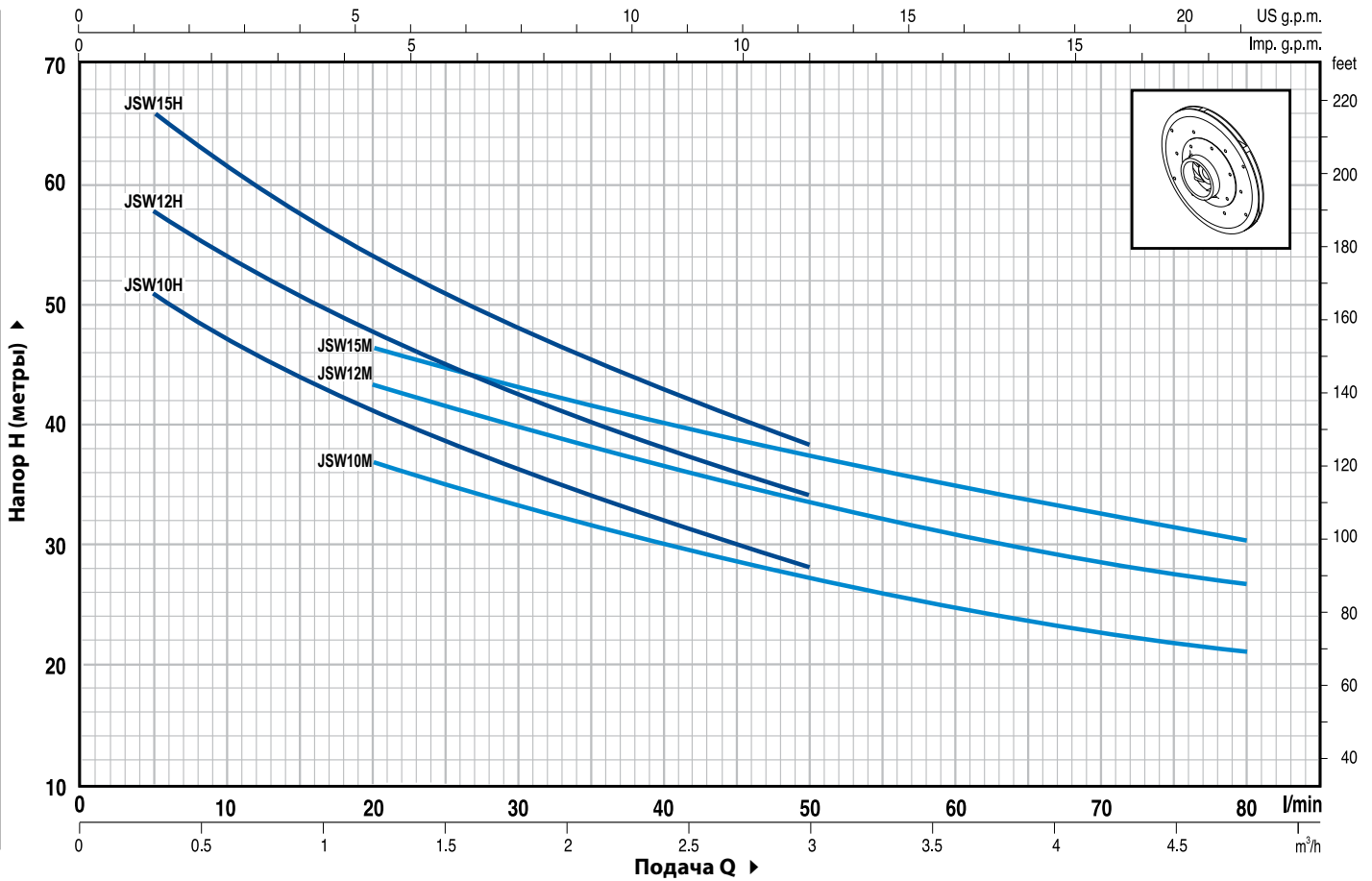
- Электронасосы с рабочим колесом из технополимера - индекс X
- Другое напряжение питания или частота 60 Гц

ГАРАНТИЯ

1 год в соответствии с общими условиями продажи

ТЕХНИЧЕСКИЕ ХАРАКТЕРИСТИКИ

50 Гц n= 2900 об/мин HS= 0 м

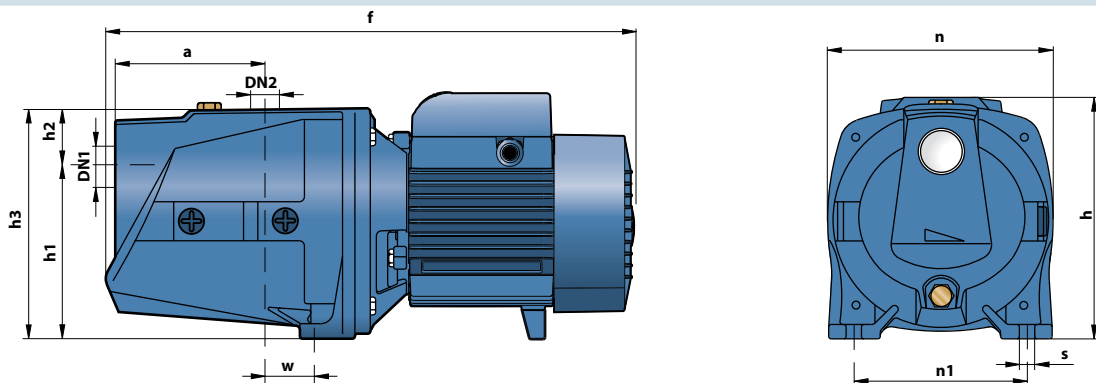


ТИП		МОЩНОСТЬ		Q	H															
Однофазный	Трехфазный	кВт	л.с.		м³/ч	метры														
				л/мин	0	0,3	0,6	0,9	1,2	1,5	1,8	2,4	2,7	3,0	3,6	4,2	4,8			
					0	5	10	15	20	25	30	40	45	50	60	70	80			
JSWm 10H	JSW 10H	0,75	1	H	56	51	47	44	41	39	36	32	30	28						
JSWm 12H	JSW 12H	0,90	1,25		64	58	54	51	48	45	43	38	36	34						
JSWm 15H	JSW 15H	1,1	1,5		70	66	62	58	54	51	48	43	41	38						
JSWm 10M	JSW 10M	0,75	1		46	42	40	38	37	35	33	30	29	27	25	23	21			
JSWm 12M	JSW 12M	0,90	1,25		50	48	46	44	42	41	39	36	35	33	31	29	27			
JSWm 15M	JSW 15M	1,1	1,5		55	52	50	48	46	45	43	40	39	37	35	33	30			

Q = Подача H = Общий манометрический напор HS = Высота всасывания

Допуск характеристик в соответствии с EN ISO 9906 Прил. А.

РАЗМЕРЫ И ВЕС



ТИП		ПАТРУБКИ		РАЗМЕРЫ мм										кг	
Однофазный	Трехфазный	DN1	DN2	a	f	h	h1	h2	h3	n	n1	w	s	1~	3~
JSWm 10H	JSW 10H	1"	1"	113,5	402	201	147	35	182	180	142	22	10	13,7	13,8
JSWm 12H	JSW 12H													14,7	13,6
JSWm 15H	JSW 15H													15,1	14,8
JSWm 10M	JSW 10M													13,7	13,8
JSWm 12M	JSW 12M													14,7	13,6
JSWm 15M	JSW 15M													15,1	14,8



ЭКСПЛУАТАЦИОННЫЕ ХАРАКТЕРИСТИКИ

- Подача до **160 л/мин** (9,6 м³/ч)
- Напор до **96 м**

ГРАНИЦЫ ПРИМЕНЕНИЯ

- Манометрическая высота всасывания до **9 м** (HS)
- Температура жидкости от **-10 °С** до **+40 °С**
- Температура окружающей среды от **-10 °С** до **+40 °С**
- Максимальное давление в корпусе насоса **10 бар**
- Непрерывный режим работы **S1**

ИСПОЛНЕНИЕ И НОРМЫ БЕЗОПАСНОСТИ

EN 60335-1
IEC 60335-1
CEI 61-150

EN 60034-1
IEC 60034-1
CEI 2-3



СЕРТИФИКАТЫ



ОБЛАСТЬ ПРИМЕНЕНИЯ И УСТАНОВКА

Насосы данной серии предназначены для перекачки чистой воды без абразивных частиц, а так же жидкостей, химически неагрессивных по отношению к материалам насоса.

Конструкция самовсасывающего насоса JSW 3 позволяет перекачивать воду даже в тех случаях, когда в ней содержится небольшое количество воздуха. Надежность, проверенная временем, делает эти насосы популярными для бытового применения; в промышленном и коммунальном секторах; для полива и т.д.

Установка оборудования должна производиться в помещениях или местах, защищенных от атмосферного воздействия и влаги.

ПАТЕНТЫ - МАРКИ - МОДЕЛИ

- Зарегистрированная итальянская модель № 72753

ИСПОЛНЕНИЕ ПО ЗАКАЗУ

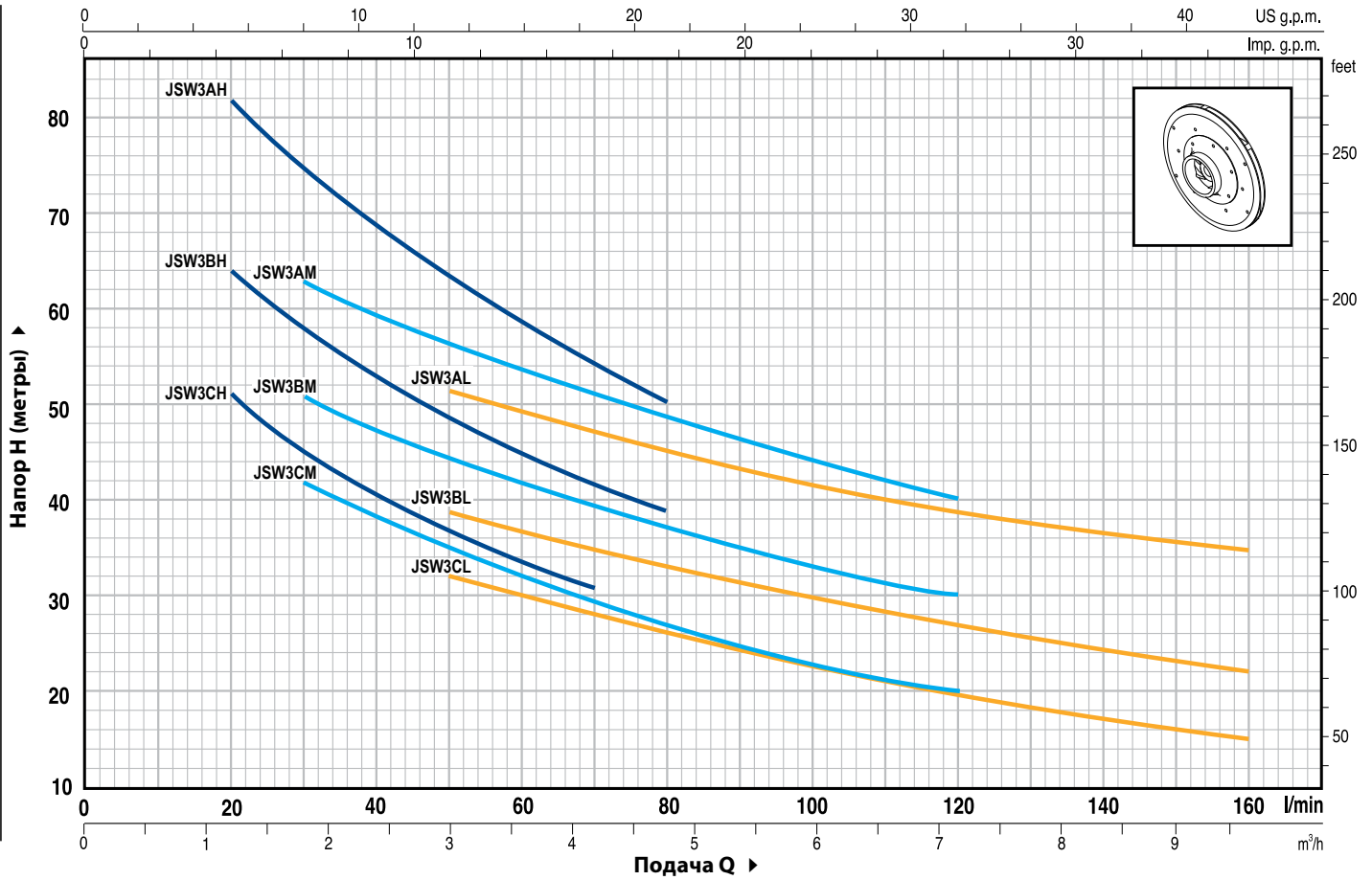
- Специальное механическое уплотнение
- Другое напряжение питания или частота 60 Гц
- Степень защиты: IP55

ГАРАНТИЯ

1 год в соответствии с общими условиями продажи

ТЕХНИЧЕСКИЕ ХАРАКТЕРИСТИКИ

50 Гц n= 2900 об/мин HS= 0 м

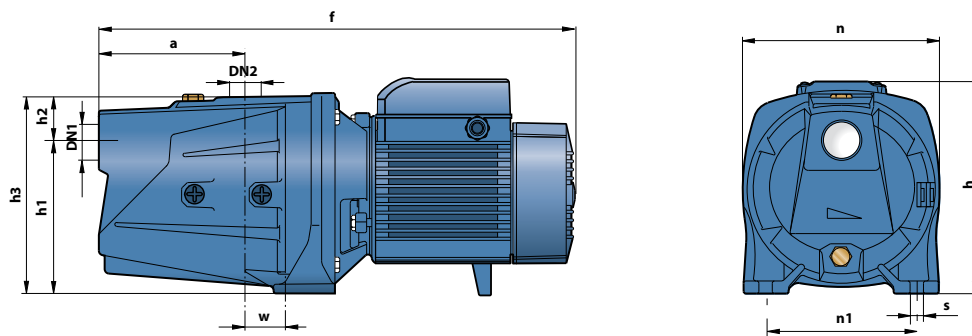


ТИП		МОЩНОСТЬ		Q м³/ч л/мин	H метры																		
Однофазный	Трёхфазный	кВт	л.с.		0	0,6	0,9	1,2	1,5	1,8	2,1	2,4	2,7	3,0	3,6	4,2	4,8	6,0	7,2	8,4	9,6		
JSWm 3CH	JSW 3CH	1,1	1,5	0	10	15	20	25	30	35	40	45	50	60	70	80	100	120	140	160			
JSWm 3BH	JSW 3BH	1,5	2	64	60	55	51	48	45	42,5	40	39	37	34	31								
-	JSW 3AH	2,2	3	76	70	67	64	61	58	55,5	53	51	49	45	41	39							
JSWm 3CM	JSW 3CM	1,1	1,5	96	90	86	82	79	75	71,5	69	66	64	58	54	50							
JSWm 3BM	JSW 3BM	1,5	2	52	50	48	45	44	42	40	38	37	35	32	29	27	23	20					
-	JSW 3AM	2,2	3	60	58	56	54	52	51	49	47	46	45	42	39	37	33	30					
JSWm 3CL	JSW 3CL	1,1	1,5	74	70	68	67	65	63	61	59	58	56	54	51	49	44	40					
JSWm 3BL	JSW 3BL	1,5	2	42	40	39	38	37	36	35	34	33	32	30	28	26	23	20	17	15			
-	JSW 3AL	2,2	3	51	48	46	45	44	43	42	41	40	39	37	35	33	30	27	24	22			
				62	60	58	57	56	55	54	53	52	51	49	47	45	42	39	36,5	35			

Q = Подача H = Общий манометрический напор HS = Высота всасывания

Допуск характеристик в соответствии с EN ISO 9906 Прил. А.

РАЗМЕРЫ И ВЕС



ТИП		ПАТРУБКИ		РАЗМЕРЫ мм										кг	
Однофазный	Трёхфазный	DN1	DN2	a	f	h	h1	h2	h3	n	n1	w	s	1~	3~
JSWm 3CH	JSW 3CH	1 1/4"	1"	155	530	242	165	43	208	206	164	30	11	24,9	22,9
JSWm 3BH	JSW 3BH													26,1	25,1
-	JSW 3AH													-	26,4
JSWm 3CM	JSW 3CM													24,9	22,9
JSWm 3BM	JSW 3BM													26,1	25,1
-	JSW 3AM													-	26,4
JSWm 3CL	JSW 3CL													24,9	22,9
JSWm 3BL	JSW 3BL													26,1	25,1
-	JSW 3AL													-	26,4

ОФИЦИАЛЬНЫЙ ДИЛЕР В УКРАИНЕ:

storgom.ua

ГРАФИК РАБОТЫ:

Пн. – Пт.: с 8:30 по 18:30

Сб.: с 09:00 по 16:00

Вс.: с 10:00 по 16:00

КОНТАКТЫ:

+38 (044) 360-46-77

+38 (066) 77-395-77

+38 (097) 77-236-77

+38 (093) 360-46-77

Детальное описание товара:

<https://storgom.ua/product/samovsasyvaiushchaia-nasosnaia-stantsiia-pedrollo-jswm-1-a-24-cl.html>

Другие товары: <https://storgom.ua/nasosnye-stantsii.html>