



ЭКСПЛУАТАЦИОННЫЕ ХАРАКТЕРИСТИКИ

- Подача до **160 л/мин** (9,6 м³/ч)
- Напор до **58 м**

ГРАНИЦЫ ПРИМЕНЕНИЯ

- Манометрическая высота всасывания до **7 м**
- Температура жидкости от **-10 °С** до **+90 °С** (+40 °С в версии с рабочим колесом из технополимера)
- Температура окружающей среды до **+40 °С**
- Максимальное давление в корпусе насоса:
 - **6 бар** в CP 100-130-132-150-158
 - **10 бар** в CP 170-190-200
- Непрерывный режим работы **S1**

ИСПОЛНЕНИЕ И НОРМЫ БЕЗОПАСНОСТИ

EN 60034-1
IEC 60034-1
CEI 2-3



СЕРТИФИКАТЫ



АИЗО



ПРОМТЕСТ-168

ОБЛАСТЬ ПРИМЕНЕНИЯ И УСТАНОВКА

Насосы данной серии предназначены для перекачки чистой воды и химически неагрессивных жидкостей.

Благодаря надежности и простоте в эксплуатации, они находят широкое применение в быту и в коммунальном хозяйстве, в частности, для подачи воды в сочетании с системами водоснабжения, а также для полива.

Установка насоса должна производиться в закрытых помещениях или же в местах, защищенных от атмосферного воздействия и влаги.

ПАТЕНТЫ - МАРКИ - МОДЕЛИ

- Зарегистрированная в ЕС модель № 406160-0001

ИСПОЛНЕНИЕ ПО ЗАКАЗУ

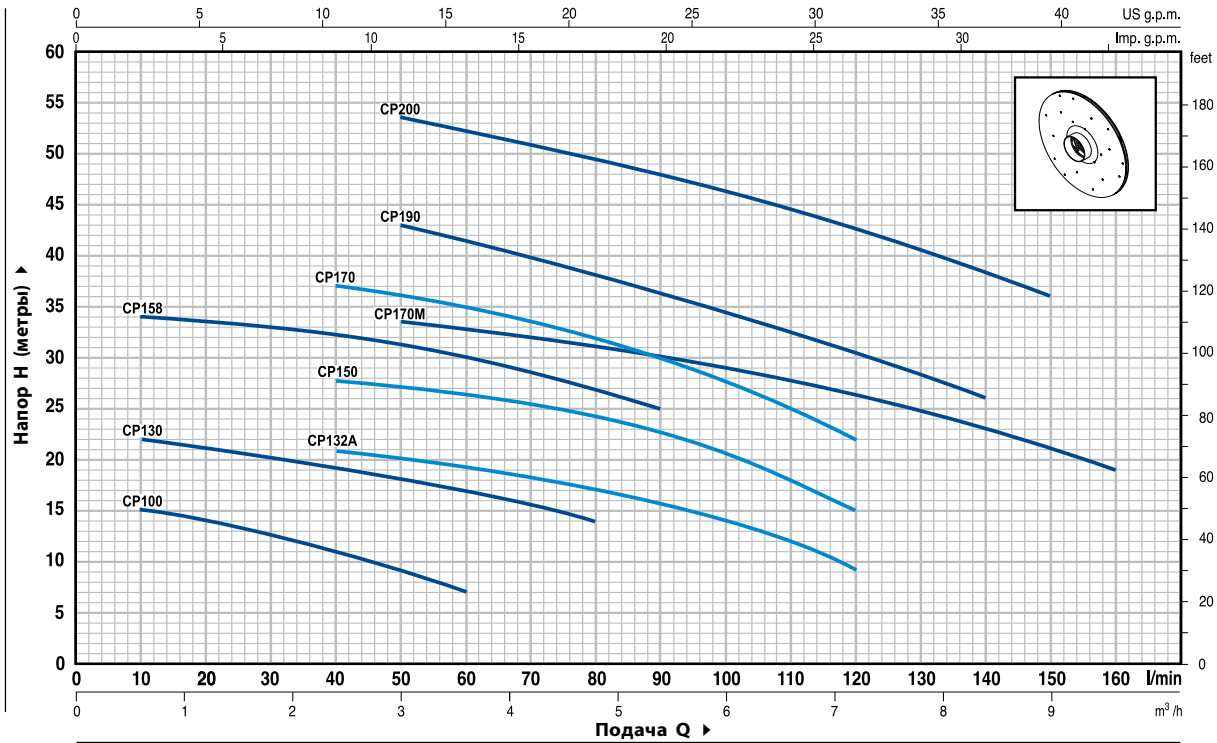
- Электронасос с рабочим колесом из технополимера - индекс X
- Специальное механическое уплотнение
- Другое напряжение питания или частота 60 Гц
- Степень защиты IP55 для CP 170, CP 170M

ГАРАНТИЯ

1 год в соответствии с общими условиями продажи

ТЕХНИЧЕСКИЕ ХАРАКТЕРИСТИКИ

50 Гц n= 2900 об/мин HS= 0 м

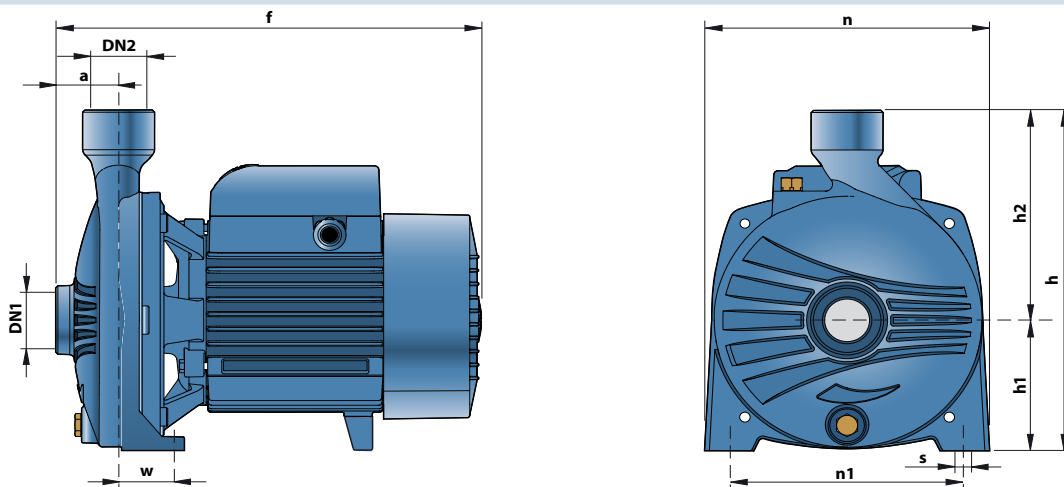


ТИП	МОЩНОСТЬ	Q																					
		м³/ч	0	0,6	1,2	1,8	2,4	3,0	3,6	4,2	4,8	5,4	6,0	6,6	7,2	7,8	8,4	9,0	9,6				
Однофазный	Трёхфазный	кВт	л.с.	л/мин	0	10	20	30	40	50	60	70	80	90	100	110	120	130	140	150	160		
CPm 100	-	0,25	0,33	H метры	16	15	14	12,5	11	9	7												
CPm 130	CP 130	0,37	0,50		23	22	21	20	19	18	17	15,5	14										
CPm 132A	CP 132A	0,60	0,85		23	-	22	21,5	21	20	19	18	17	16	14	12	9						
CPm 150	CP 150	0,75	1		29,5	-	29	28,5	28	27,5	26,5	26	24,5	23	21	18	15						
CPm 158	CP 158	0,75	1		36	34	33,5	33	32,5	31,5	30	28,5	27	25									
CPm 170	CP 170	1,1	1,5		41	-	-	38	37	36	35	33,5	32	30	27,5	25	22						
CPm 170M	CP 170M	1,1	1,5		36	-	-	35	34,5	33,5	33	32	31	30	29	28	26,5	25	23	21	19		
CPm 190	CP 190	1,5	2		50	-	-	46	44,5	43	41,5	40	38	36	34,5	32,5	30,5	28	26				
-	CP 200	2,2	3		58	-	-	55	54,5	53,5	52	51	49,5	48	46	44,5	42,5	40,5	38,5	36			

Q = Подача H = Общий манометрический напор HS = Высота всасывания

Допуск характеристик в соответствии с EN ISO 9906 Прил. А.

РАЗМЕРЫ И ВЕС



ТИП	ПАТРУБКИ	РАЗМЕРЫ мм											кг		
		DN1	DN2	a	f	h	h1	h2	n	n1	w	s	1~	3~	
Однофазный	Трёхфазный														
CPm 100	-					192	82	110						6,9	-
CPm 130	CP 130	1"	1"	42	259	205	82	123	165	135	41	10	7,6	7,1	
CPm 132A	CP 132A				285	240	92	148	190	160	38		8,3	8,0	
CPm 150	CP 150				367	260	110	150	206	165	44,5		12,4	11,4	
CPm 158	CP 158	1 1/4"	1"	51	367	290	115	175	242	206	32,5	11	12,0	11,0	
CPm 170 - 170M	CP 170 - 170M				364	290	115	175	242	206	32,5		17,8	17,2	
CPm 190	CP 190				364	290	115	175	242	206	32,5		22,3	21,3	
-	CP 200												-	22,5	



ЭКСПЛУАТАЦИОННЫЕ ХАРАКТЕРИСТИКИ

- Подача до **900 л/мин** (54 м³/ч)
- Напор до **74 м**

ГРАНИЦЫ ПРИМЕНЕНИЯ

- Манометрическая высота всасывания до **7 м**
- Температура жидкости от **-10 °С** до **+90 °С**
- Температура окружающей среды от **-10 °С** до **+40 °С**
- Максимальное давление в корпусе насоса **10 бар**
- Непрерывный режим работы **S1**

ИСПОЛНЕНИЕ И НОРМЫ БЕЗОПАСНОСТИ

EN 60034-1
IEC 60034-1
CEI 2-3



СЕРТИФИКАТЫ



ОБЛАСТЬ ПРИМЕНЕНИЯ И УСТАНОВКА

Насосы данной серии предназначены для перекачки чистой воды и химически неагрессивных жидкостей.

Благодаря надежности и простоте в эксплуатации они находят широкое применение в коммунальном и сельском хозяйстве и промышленности, в системах водоснабжения, охлаждения, кондиционирования, орошения и т.д.

Установка насоса должна производиться в закрытых помещениях или же в местах, защищенных от атмосферного воздействия и влаги.

ПАТЕНТЫ - МАРКИ - МОДЕЛИ

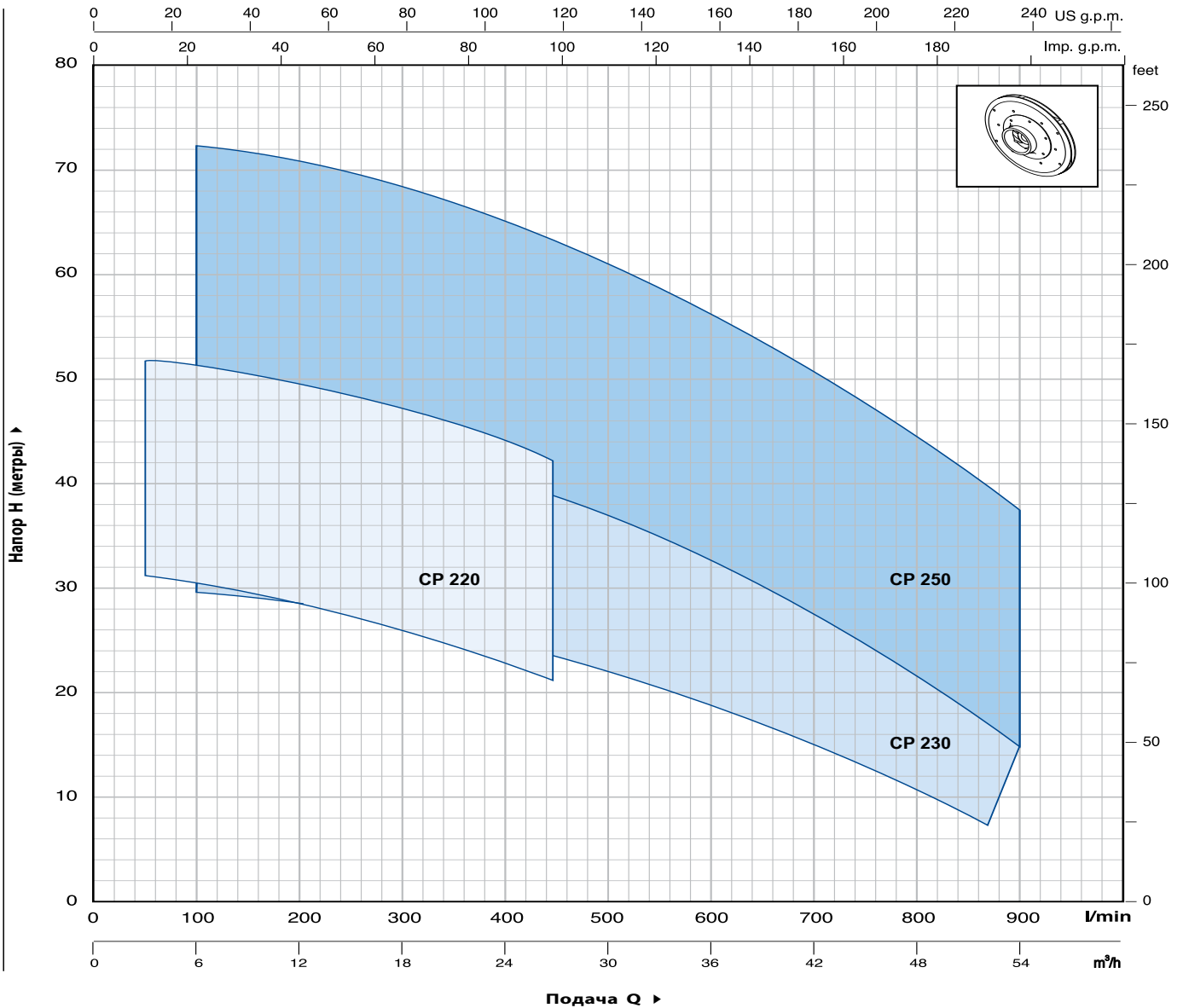
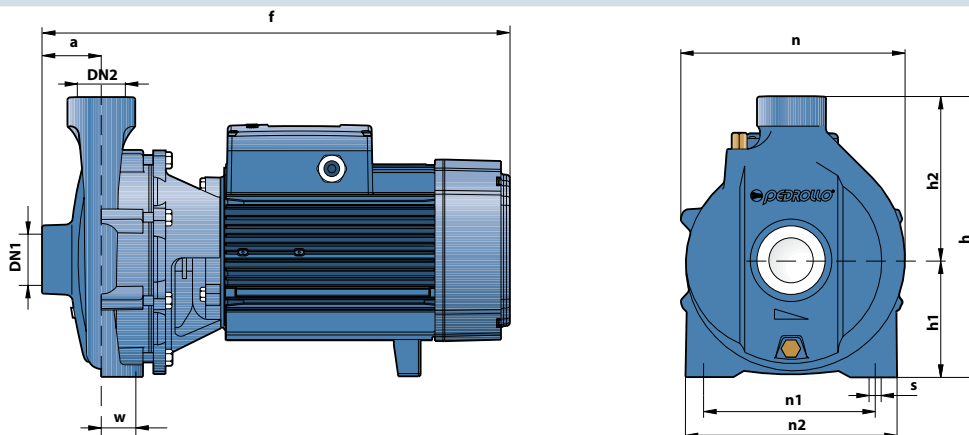
- Зарегистрированная итальянская модель № 72753

ИСПОЛНЕНИЕ ПО ЗАКАЗУ

- Специальное механическое уплотнение
- Вал насоса из нержавеющей стали EN 10088-3 - 1,4401 (AISI 316)
- Другое напряжение питания или частота 60 Гц
- Степень защиты: IP55

ГАРАНТИЯ

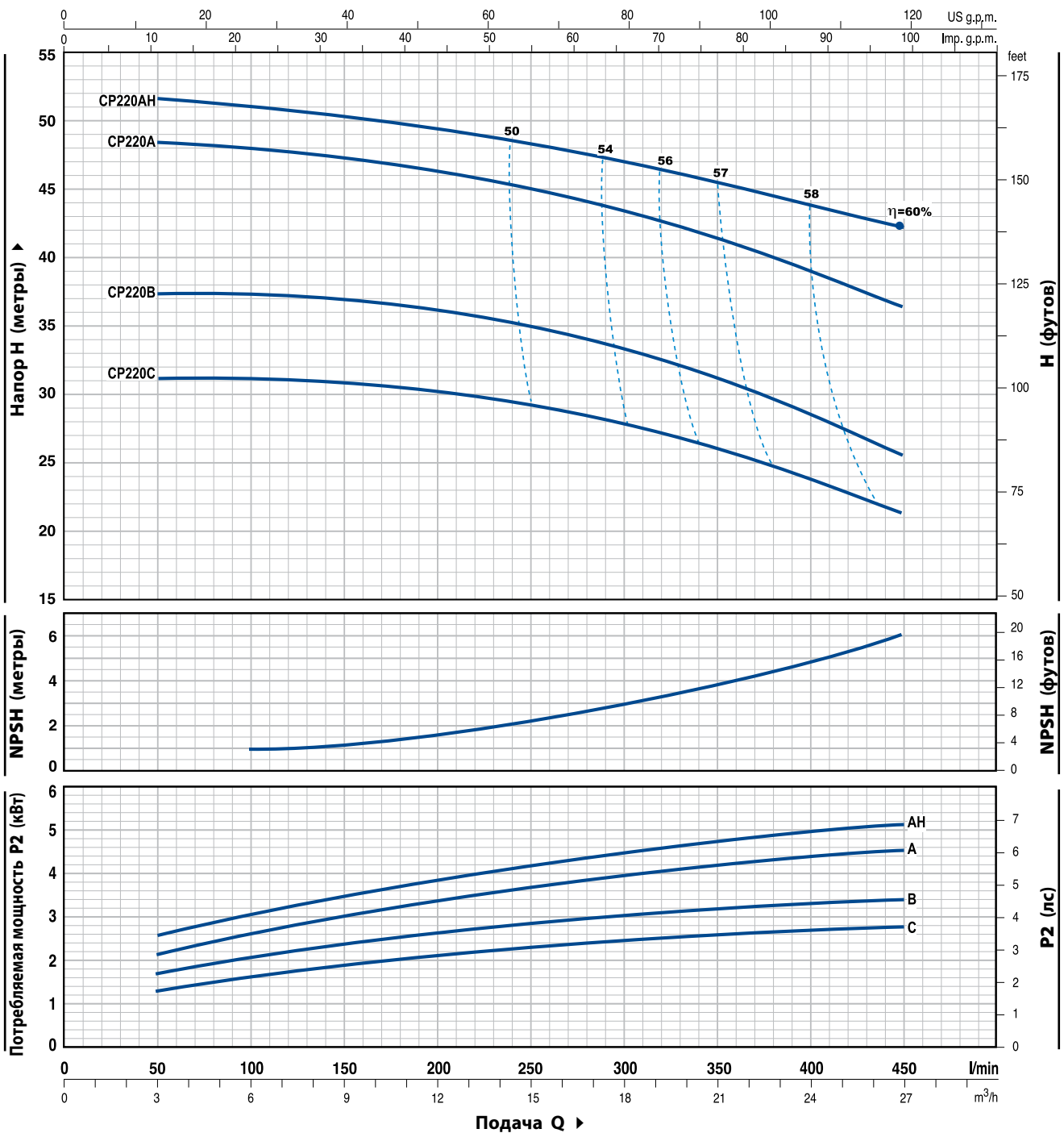
1 год в соответствии с общими условиями продажи

ЭКСПЛУАТАЦИОННЫЕ ХАРАКТЕРИСТИКИ
50 Гц n= 2900 об/мин HS= 0 м

РАЗМЕРЫ И ВЕС


ТИП		ПАТРУБКИ		РАЗМЕРЫ мм										кг	
Однофазный	Трёхфазный	DN1	DN2	a	f	h	h1	h2	n	n1	n2	w	s	1~	3~
CPm 220C	CP 220C	2"	2"	70	426/409	315	132	183	255	170	230	40	14	31,5	28,5
-	CP 220B				426	-	-	31,9							
-	CP 220A				460	-	-	41,0							
-	CP 220AH				505	-	-	46,0							
-	CP 230C				426	315	132	183	255	170	230			-	31,5
-	CP 230B				460	-	-	41,0							
-	CP 230A			505	328	136	192	273	190	250	-	46,0			
-	CP 250C			507	-	-	74,0								
-	CP 250A			571	-	-	103,0								
-	CP 250CR			534	-	-	78,0								
-	CP 250AR	598	-	-	107,0										
-	-	4"	3"	92	534	392	160	232	322	230	294	45	-	-	

ТЕХНИЧЕСКИЕ ХАРАКТЕРИСТИКИ

50 Гц n= 2900 об/мин HS= 0 м



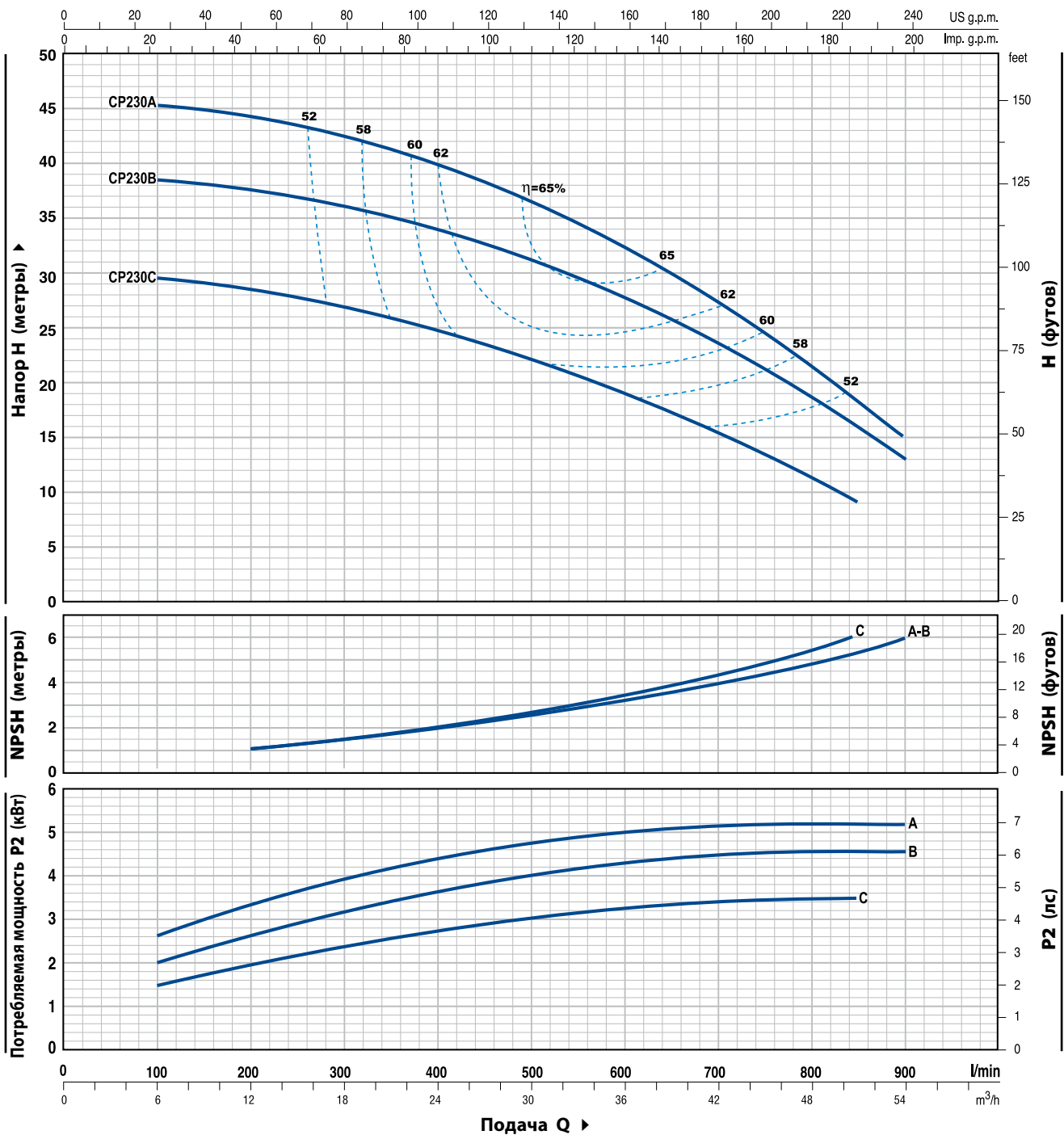
ТИП		МОЩНОСТЬ		Q	Q						
Однофазный	Трехфазный	кВт	л.с.		м³/ч	3	6	12	18	24	27
				л/мин	0	50	100	200	300	400	450
CPm 220C	CP 220C	2,2	3	H метры	32	31,5	31	30	28	24	21
-	CP 220B	3	4		38	37,5	37	36	33,5	29	25
-	CP 220A	4	5,5		49	48,5	48	46	43,5	39,5	36
-	CP 220AH	5,5	7,5		52	51,5	51	49	47	44	42

Q = Подача H = Общий манометрический напор HS = Высота всасывания

Допуск характеристик в соответствии с EN ISO 9906 Прил. А.

ТЕХНИЧЕСКИЕ ХАРАКТЕРИСТИКИ

50 Гц n= 2900 об/мин HS= 0 м



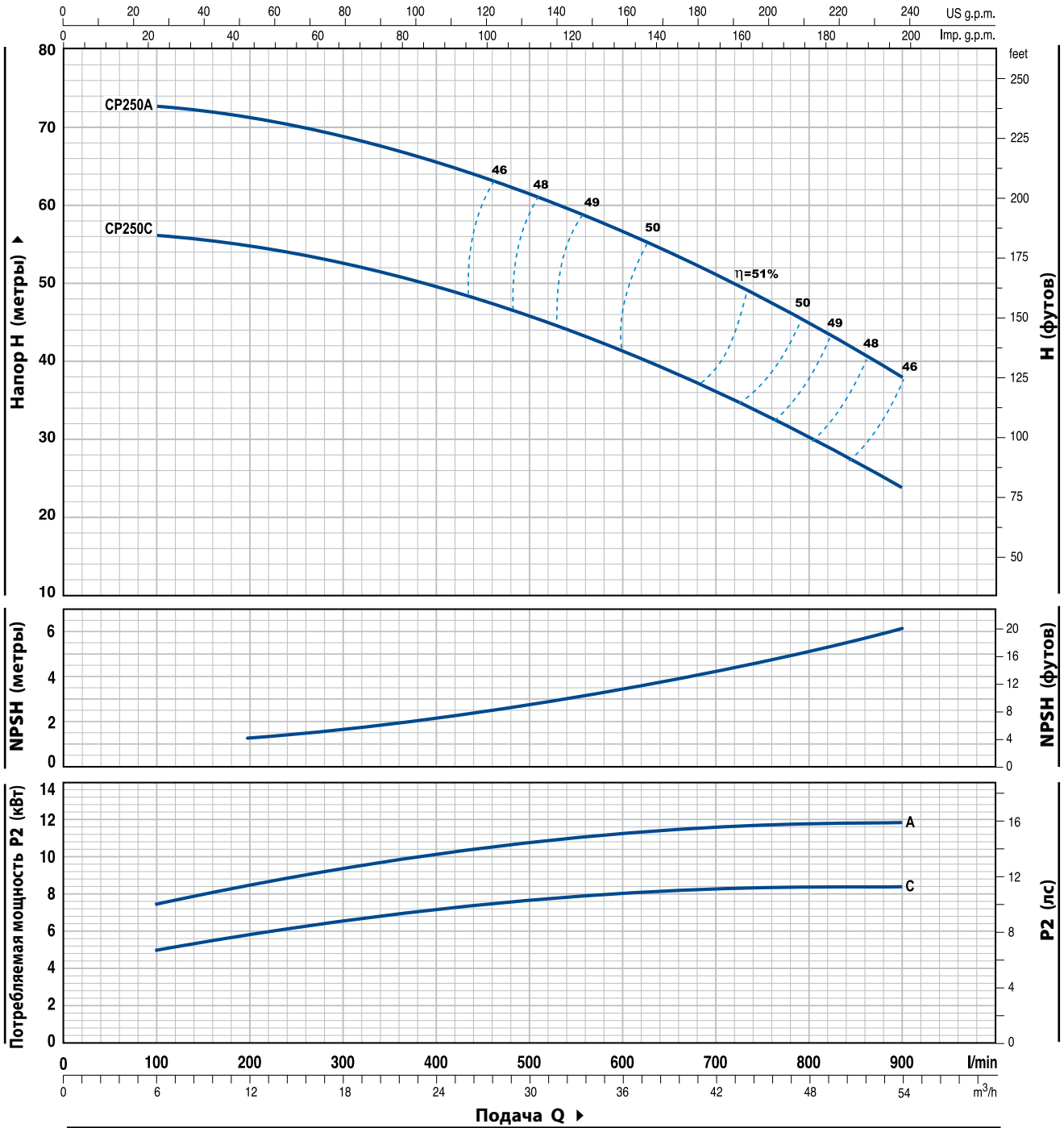
ТИП	МОЩНОСТЬ		Q	0	6	12	18	24	30	36	42	48	51	54
	кВт	л.с.		л/мин	100	200	300	400	500	600	700	800	850	900
Трехфазный			H метры	30	29,5	28,5	27	25	22	19,5	15,5	11,5	9	
CP 230C	3	4		39	38,5	38	36	34	31	28	24	18,5	15	13
CP 230B	4	5,5		46	45,5	44,5	42	40	37	32,5	27,5	21,5	18	15
CP 230A	5,5	7,5												

Q = Подача H = Общий манометрический напор HS = Высота всасывания

Допуск характеристик в соответствии с EN ISO 9906 Прил. А.

ТЕХНИЧЕСКИЕ ХАРАКТЕРИСТИКИ

50 Гц n= 2900 об/мин HS= 0 м



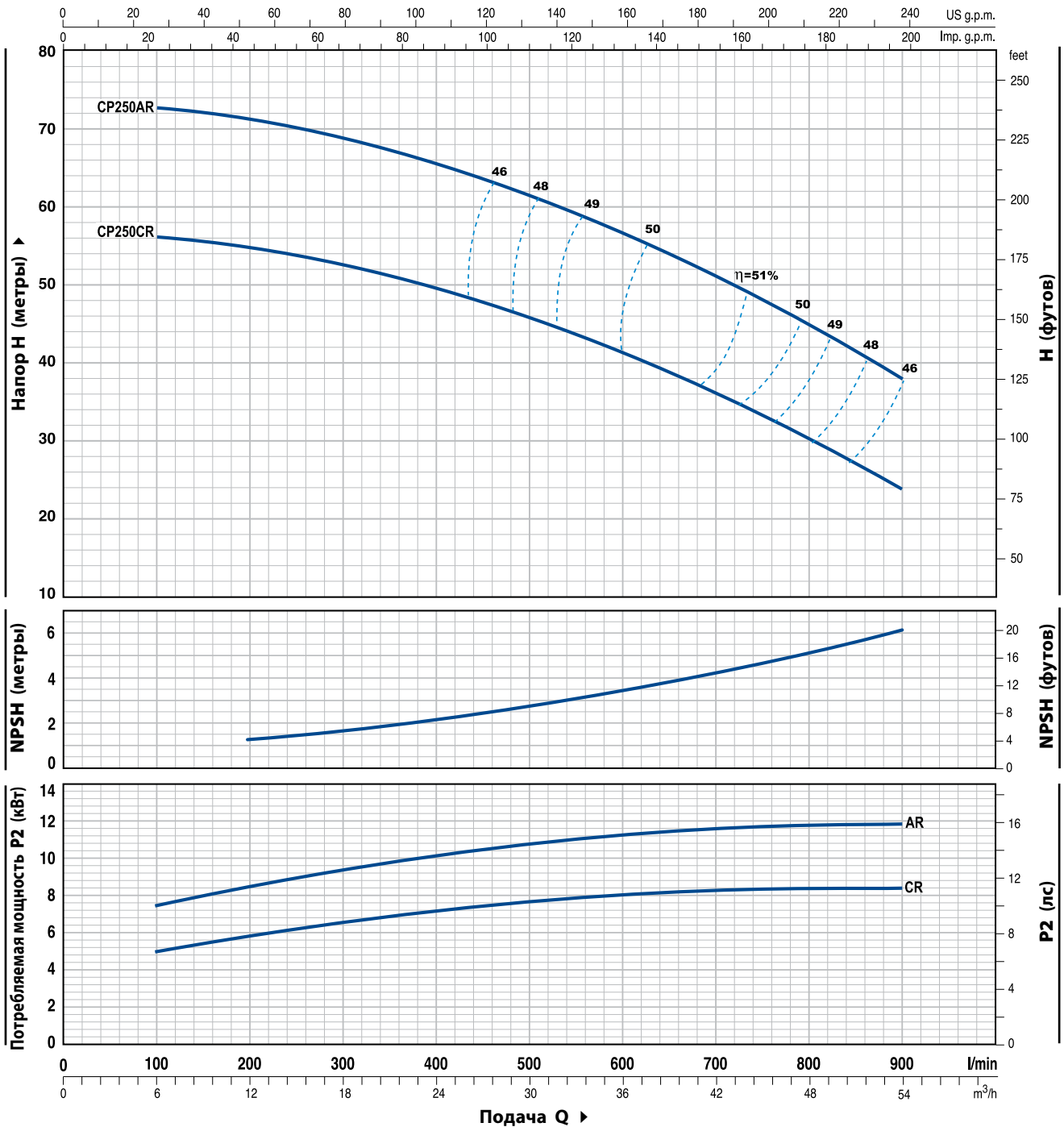
ТИП	МОЩНОСТЬ		Q	Flow Rate (Q)											
	кВт	л.с.		0	6	12	18	24	30	36	42	48	54		
Трехфазный			л/мин	0	100	200	300	400	500	600	700	800	900		
CP 250C	7,5	10	H метры	57	56	54,5	52,5	49,5	46	41,5	35,5	30	24		
CP 250A	11	15	H метры	74	73	71	68	65	61	57	51	45	37		

Q = Подача H = Общий манометрический напор HS = Высота всасывания

Допуск характеристик в соответствии с EN ISO 9906 Прил. А.

ТЕХНИЧЕСКИЕ ХАРАКТЕРИСТИКИ

50 Гц n= 2900 об/мин HS= 0 м



ТИП	МОЩНОСТЬ		Q	Q											
	кВт	л.с.		м³/ч	0	6	12	18	24	30	36	42	48	54	
Трехфазный			л/мин	0	100	200	300	400	500	600	700	800	900		
CP 250CR	7,5	10	H метры	57	56	54,5	52,5	49,5	46	41,5	35,5	30	24		
CP 250AR	11	15		74	73	71	68	65	61	57	51	45	37		

Q = Подача H = Общий манометрический напор HS = Высота всасывания

Допуск характеристик в соответствии с EN ISO 9906 Прил. А.



ЭКСПЛУАТАЦИОННЫЕ ХАРАКТЕРИСТИКИ

- Подача до **250 л/мин** (15 м³/ч)
- Напор до **57 м**

ГРАНИЦЫ ПРИМЕНЕНИЯ

- Манометрическая высота всасывания до **7 м**
- Температура жидкости от **-10 °С** до **+90 °С**
- Температура окружающей среды от **-10 °С** до **+40 °С**
- Максимальное давление в корпусе насоса **10 бар**
- Непрерывный режим работы **S1**

ИСПОЛНЕНИЕ И НОРМЫ БЕЗОПАСНОСТИ

EN 60034-1
IEC 60034-1
CEI 2-3



СЕРТИФИКАТЫ



ОБЛАСТЬ ПРИМЕНЕНИЯ И УСТАНОВКА

Насосы данной серии предназначены для перекачки чистой воды и химически неагрессивных жидкостей.

Благодаря их надежности и простоте в эксплуатации, они находят широкое применение в коммунальном и сельском хозяйстве, в промышленности, в системах водоснабжения, охлаждения, кондиционирования, орошения и т.д.

Установка насоса должна производиться в закрытых помещениях или же в местах, защищенных от атмосферного воздействия и влаги.

ИСПОЛНЕНИЕ ПО ЗАКАЗУ

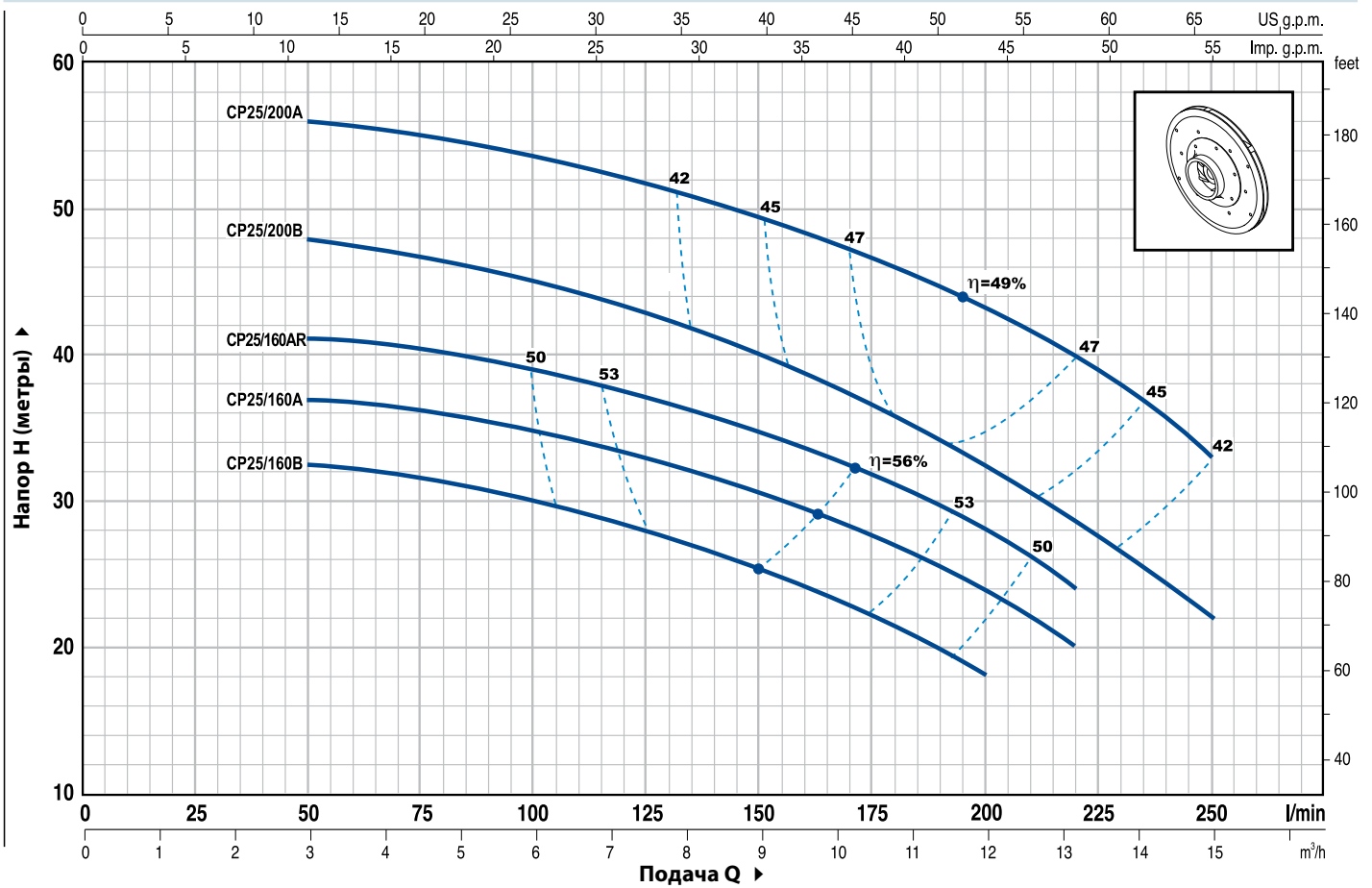
- Специальное механическое уплотнение
- Другое напряжение питания или частота 60 Гц

ГАРАНТИЯ

1 год в соответствии с общими условиями продажи

ТЕХНИЧЕСКИЕ ХАРАКТЕРИСТИКИ

50 Гц n= 2900 об/мин HS= 0 м

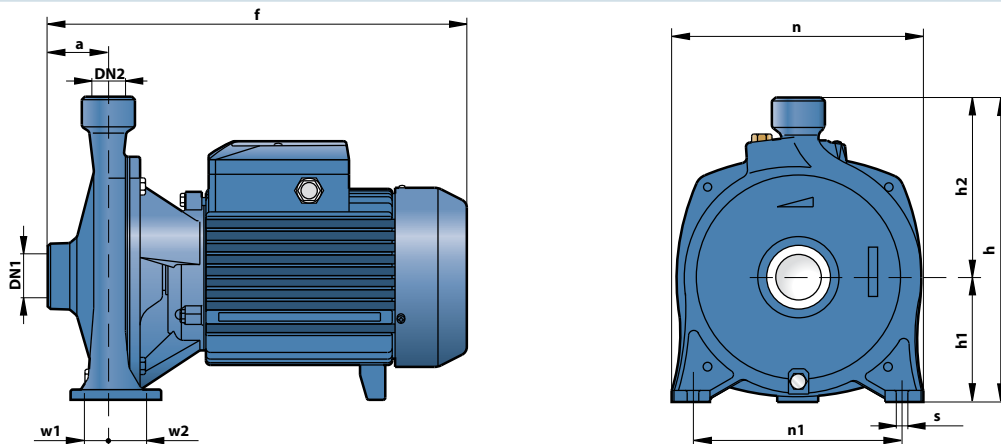


ТИП		МОЩНОСТЬ		Q	Q														
Однофазный	Трехфазный	кВт	л.с.		м³/ч	0	3,0	3,6	4,2	4,8	5,4	6,0	6,6	7,5	8,4	9,6	10,8	12,0	13,2
				л/мин	0	50	60	70	80	90	100	110	125	140	160	180	200	220	250
CPm 25/160B	CP 25/160B	1,1	1,5	H метры	33	32,5	32	31,5	31	30,5	30	29	28	26,5	24	21,5	18		
CPm 25/160A	CP 25/160A	1,5	2		38	37	36,8	36,5	36	35,5	35	34	33	31,5	29,5	27	24	20	
-	CP 25/160AR	2,2	3		42	41	41	40,5	40	39,5	39	38	37	36	34	31	28	24	
CPm 25/200B	CP 25/200B	2,2	3		49	48	47,5	47	46,5	45,5	45	44	43	41	38,5	36	32	28	22
-	CP 25/200A	3	4		57	56	55,8	55,5	55	54,5	53,5	53	52	50,5	48,5	46	43,5	40	33

Q = Подача H = Общий манометрический напор HS = Высота всасывания

Допуск характеристик в соответствии с EN ISO 9906 Прил. А.

РАЗМЕРЫ И ВЕС



ТИП		ПАТРУБКИ		РАЗМЕРЫ мм										кг	
Однофазный	Трехфазный	DN1	DN2	a	f	h	h1	h2	n	n1	w1	w2	s	1~	3~
CPm 25/160B	CP 25/160B	1½"	1"	56	375	260	105	155	206	150	27,5	27,5	10	20,0	18,0
CPm 25/160A	CP 25/160A													21,3	21,3
-	CP 25/160AR													-	21,3
CPm 25/200B	CP 25/200B	60		390/365	305	125	180	252	210	23,5	39,5	11	28,5	30,7	
-	CP 25/200A												-	30,9	

ОФИЦИАЛЬНЫЙ ДИЛЕР В УКРАИНЕ:

storgom.ua

ГРАФИК РАБОТЫ:

Пн. – Пт.: с 8:30 по 18:30

Сб.: с 09:00 по 16:00

Вс.: с 10:00 по 16:00

КОНТАКТЫ:

+38 (044) 360-46-77

+38 (066) 77-395-77

+38 (097) 77-236-77

+38 (093) 360-46-77

Детальное описание товара:

<https://storgom.ua/product/mnogostupenchataia-nasosnaia-stantsiia-pedrollo-4cpm-80-e-24-cl.html>

Другие товары: <https://storgom.ua/nasosnye-stantsii.html>