



ЭКСПЛУАТАЦИОННЫЕ ХАРАКТЕРИСТИКИ

- Подача до **90 л/мин** (5,4 м³/ч)
- Напор до **100 м**

ГРАНИЦЫ ПРИМЕНЕНИЯ

- Манометрическая высота всасывания до **8 м**
- Температура жидкости от **-10 °С** до **+60 °С**
- Температура окружающей среды до **+40 °С**
- Максимальное давление в корпусе насоса:
 - **6,5 бар** в РК 60-65-70-80
 - **10 бар** в РК 90-100-200-300
- Непрерывный режим работы **S1**

ИСПОЛНЕНИЕ И НОРМЫ БЕЗОПАСНОСТИ

EN 60335-1
IEC 60335-1
CEI 61-150

EN 60034-1
IEC 60034-1
CEI 2-3



СЕРТИФИКАТЫ



ОБЛАСТЬ ПРИМЕНЕНИЯ И УСТАНОВКА

Насосы данной серии предназначены для перекачки чистой воды без абразивных частиц и химически неагрессивных жидкостей.

Компактные размеры, надежность и простота эксплуатации позволяют успешно применять эти насосы в бытовом водоснабжении, а именно: для подачи воды в составе автоматических водоподъемных станций, для полива, а так же забора воды из емкостей.

Установка оборудования должна производиться в помещениях или местах, защищенных от атмосферного воздействия и влаги.

ПАТЕНТЫ - МАРКИ - МОДЕЛИ

- Крышка двигателя: патент № IT1243605 (предотвращает заклинивание рабочего колеса после длительного простоя)
- РКм 60® зарегистрированная марка
- Зарегистрированная итальянская модель № 72753

ИСПОЛНЕНИЕ ПО ЗАКАЗУ

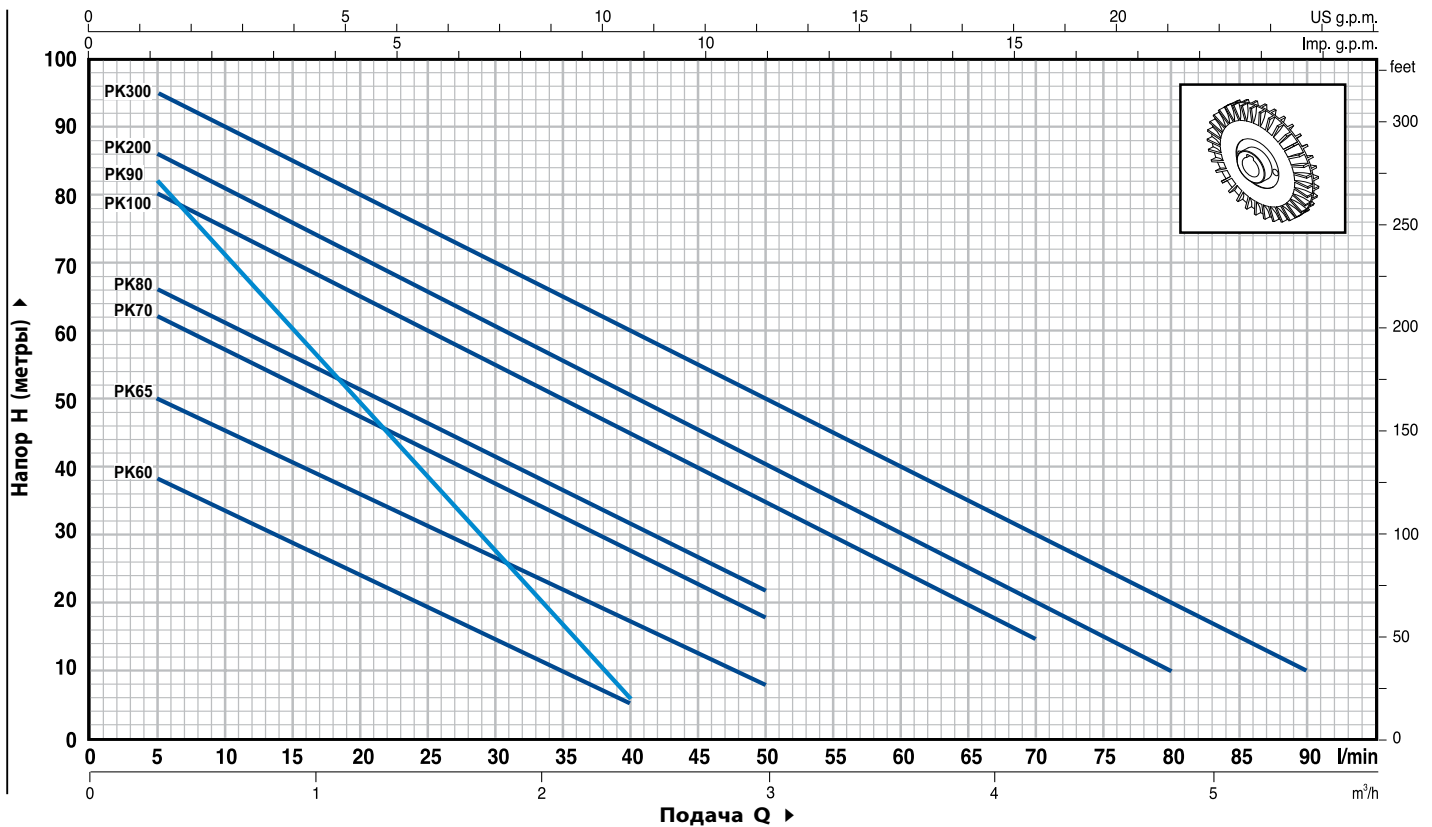
- Специальное механическое уплотнение
- Другое напряжение питания или частота 60 Гц
- Степень защиты: IP55

ГАРАНТИЯ

1 год в соответствии с общими условиями продажи

ТЕХНИЧЕСКИЕ ХАРАКТЕРИСТИКИ

50 Гц n= 2900 об/мин HS= 0 м

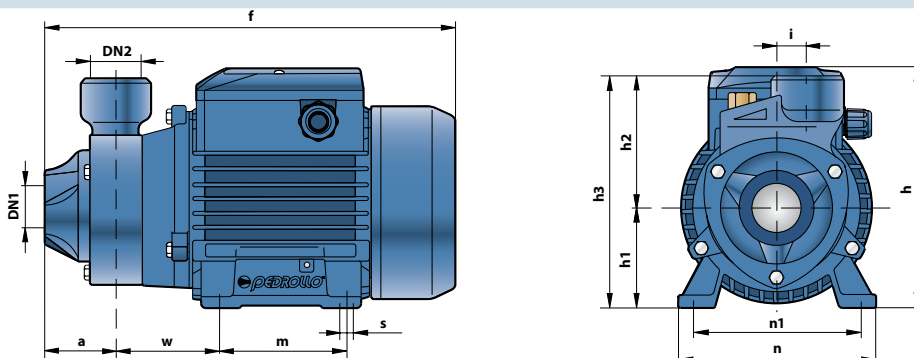


ТИП		МОЩНОСТЬ		Q	H																
Однофазный	Трехфазный	кВт	л.с.		м³/ч	метры															
				л/мин	0	0,3	0,6	0,9	1,2	1,5	1,8	2,1	2,4	3,0	3,6	4,2	4,8	5,4			
					0	5	10	15	20	25	30	35	40	50	60	70	80	90			
PKm 60°	PK 60°	0,37	0,50		40	38	33,5	29	24	19,5	15	10	5								
PKm 65	PK 65	0,50	0,70		55	50	45,5	40,5	36	31	27	22	17	8							
PKm 70	PK 70	0,60	0,85		65	62	57	52	47	42	37	32	27	18							
PKm 80	PK 80	0,75	1		70	66	61	56	51	46	41	36,5	31	22							
PKm 90	PK 90	0,75	1		90	82	71	60	49	38	27	17	5								
PKm 100	PK 100	1,1	1,5		85	80	75	70	65	60	55	50	45	35	25	15					
PKm 200	PK 200	1,5	2		90	86	81	76	71	65,5	60	55	50	40	30	20	10				
-	PK 300	2,2	3		100	95	90	85	80	75	70	65	60	50	40	30	20	10			

Q = Подача H = Общий манометрический напор HS = Высота всасывания

Допуск характеристик в соответствии с EN ISO 9906 Прил. А.

РАЗМЕРЫ И ВЕС



ТИП		ПАТРУБКИ		РАЗМЕРЫ мм											кг			
Однофазный	Трехфазный	DN1	DN2	a	f	h	h1	h2	h3	i	m	n	n1	w	s	1~	3~	
PKm 60°	PK 60°	1"	1"	42	245	152	63	75	138	20	80	120	100	55	7	5,3	5,3	
PKm 65	PK 65			55	285	180	71	80	143		90	140	112	62		6,9	6,4	
PKm 70	PK 70	58	282	95	166	100	164	125	85		9	10,1	9,0					
PKm 80	PK 80	3/4"	3/4"	58	282	95	166	100	164		125	85	9	10,1		9,0		
PKm 90	PK 90	1"	1"	55	350	212	80	94	174		100	164	125	85		9	10,2	9,2
PKm 100	PK 100	1"	1"	55	350	212	80	94	174		100	164	125	85		9	14,4	12,4
PKm 200	PK 200	1"	1"	55	350	212	80	94	174	100	164	125	85	9	15,5	13,4		
-	PK 300	-	-	-	-	-	-	-	-	-	-	-	-	-	-	-	15,6	



ЭКСПЛУАТАЦИОННЫЕ ХАРАКТЕРИСТИКИ

- Подача до **50 л/мин** (3 м³/ч)
- Напор до **70 м**

ГРАНИЦЫ ПРИМЕНЕНИЯ

- Манометрическая высота всасывания до **9 м** (HS)
- Температура жидкости от **-10 °С** до **+60 °С**
- Температура окружающей среды до **+40 °С**
- Максимальное давление в корпусе насоса **6,5 бар**
- Непрерывный режим работы **S1**

ИСПОЛНЕНИЕ И НОРМЫ БЕЗОПАСНОСТИ

EN 60335-1
IEC 60335-1
CEI 61-150

EN 60034-1
IEC 60034-1
CEI 2-3



СЕРТИФИКАТЫ



ОБЛАСТЬ ПРИМЕНЕНИЯ И УСТАНОВКА

Насосы данной серии предназначены для перекачки чистой воды без абразивных частиц, а так же жидкостей, химически неагрессивных по отношению к материалам насоса.

Компактные размеры, надежность и простота эксплуатации позволяют успешно применять эти насосы в бытовом водоснабжении, а именно: для подачи воды в составе автоматических водоподъемных станций, для полива, а так же забора воды из емкостей. Благодаря конструкции со встроенным клапаном насосы PKS могут перекачивать жидкость с небольшим содержанием воздуха.

Установка оборудования должна производиться в помещениях или местах, защищенных от атмосферного воздействия и влаги.

ПАТЕНТЫ - МАРКИ - МОДЕЛИ

- Крышка двигателя: патент № IT1243605
- Зарегистрированная итальянская модель № 72753

ИСПОЛНЕНИЕ ПО ЗАКАЗУ

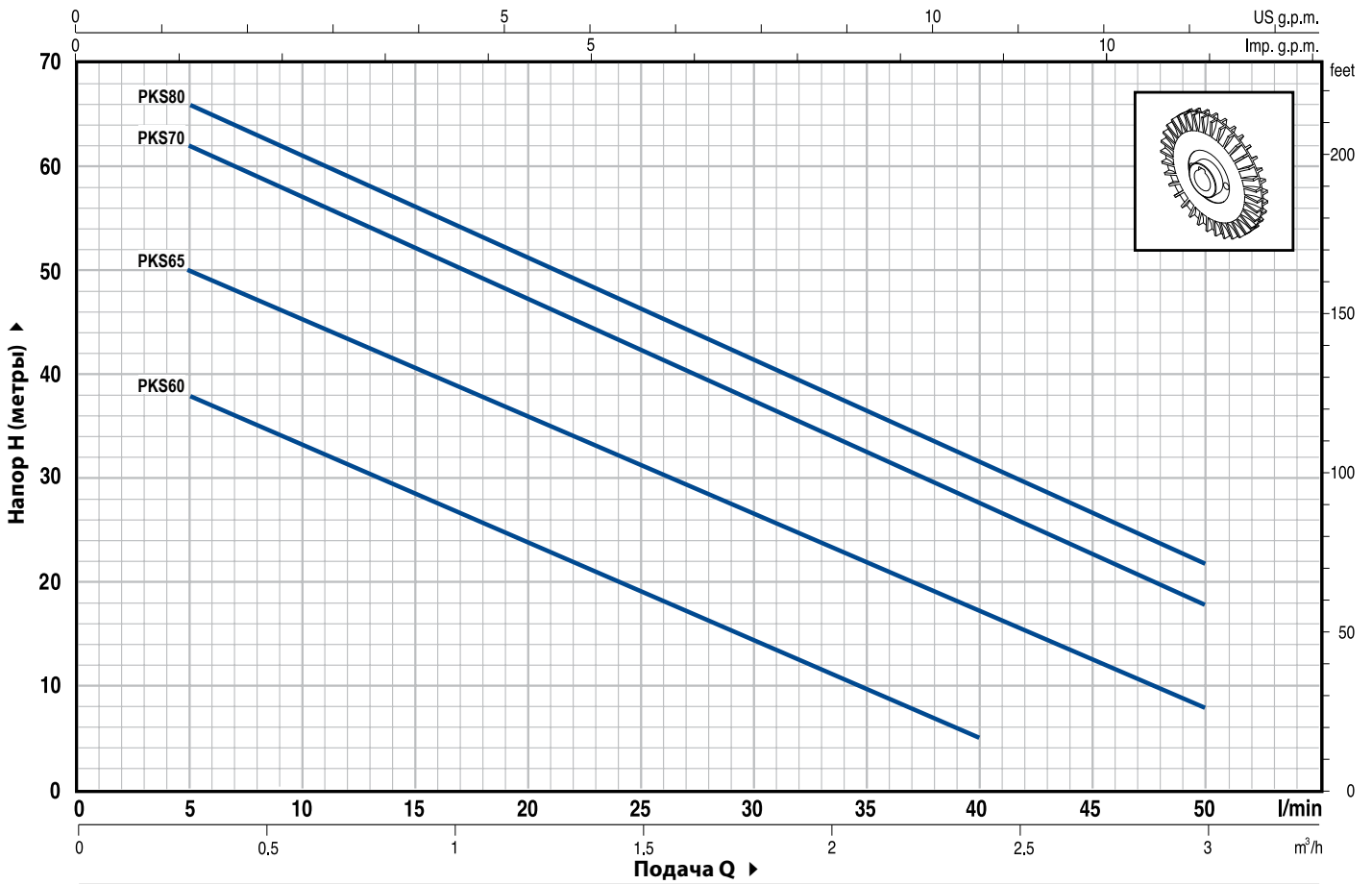
- Специальное механическое уплотнение
- Другое напряжение питания или частота 60 Гц
- Степень защиты: IP55
- Вариант исполнения BETTY с пластиковыми штуцерами под шланг **Ø 20 мм**, кабелем электропитания длиной **1,5 м** с вилкой Schuko и ручкой для переноса

ГАРАНТИЯ

1 год в соответствии с общими условиями продажи

ТЕХНИЧЕСКИЕ ХАРАКТЕРИСТИКИ

50 Гц n= 2900 об/мин HS= 0 м



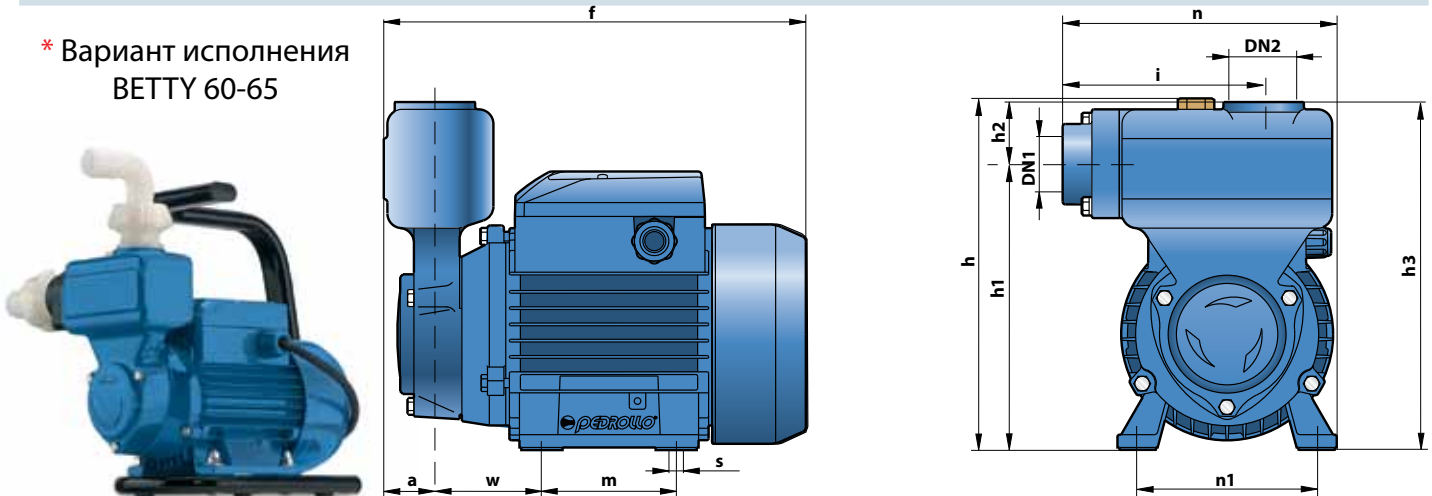
ТИП		МОЩНОСТЬ		Q	H метры													
Однофазный	Трехфазный	кВт	л.с.		0	0,3	0,6	0,9	1,2	1,5	1,8	2,1	2,4	2,7	3,0			
				л/мин	0	5	10	15	20	25	30	35	40	45	50			
* PKSm 60	PKS 60	0,37	0,50		40	38	33,5	29	24	19,5	15	10	5					
* PKSm 65	PKS 65	0,50	0,70		55	50	45,5	40,5	36	31	27	22	17	12,5	8			
PKSm 70	PKS 70	0,60	0,85		65	62	57	52	47	42	37	32	27	22	18			
PKSm 80	PKS 80	0,75	1		70	66	61	56	51	46	41	36,5	31	27	22			

Q = Поддача H = Общий манометрический напор HS = Высота всасывания

Допуск характеристик в соответствии с EN ISO 9906 Прил. А.

РАЗМЕРЫ И ВЕС

* Вариант исполнения BETTY 60-65



ТИП		ПАТРУБКИ		РАЗМЕРЫ мм												кг	
Однофазный	Трехфазный	DN1	DN2	a	f	h	h1	h2	h3	i	m	n	n1	w	s	1~	3~
PKSm 60	PKS 60	1"	1"	29	230	192	156	34	190	110	80	150	100	55	7	6,0	6,0
PKSm 65	PKS 65															7,5	7,0
PKSm 70	PKS 70															10,6	9,7
PKSm 80	PKS 80															10,6	9,7



ЭКСПЛУАТАЦИОННЫЕ ХАРАКТЕРИСТИКИ

- Подача до **90 л/мин** (5,4 м³/ч)
- Напор до **100 м**

ГРАНИЦЫ ПРИМЕНЕНИЯ

- Манометрическая высота всасывания до **8 м**
- Температура жидкости от **-10 °С** до **+90 °С**
- Температура окружающей среды от **-10 °С** до **+40 °С**
- Максимальное давление в корпусе насоса:
 - **6 бар** в PQ 60-65
 - **10 бар** в PQ 70-80-81-90-100-200-300
- Непрерывный режим работы **S1**

ИСПОЛНЕНИЕ И НОРМЫ БЕЗОПАСНОСТИ

EN 60034-1
IEC 60034-1
CEI 2-3



СЕРТИФИКАТЫ



АИЗО



ПРОМТЕСТ-168

ОБЛАСТЬ ПРИМЕНЕНИЯ И УСТАНОВКА

Насосы данной серии предназначены для перекачки чистой воды без абразивных частиц и химически неагрессивных жидкостей.

Благодаря своей надежности, простоте в эксплуатации и экономичности, эти насосы нашли применение, прежде всего в быту, в частности, для подачи воды совместно с системами поддержания давления, а также для полива.

Установка насоса должна производиться в закрытых помещениях или же в местах, защищенных от атмосферного воздействия и влаги.

ПАТЕНТЫ - МАРКИ - МОДЕЛИ

- Крышка двигателя: патент № IT1243605
- Зарегистрированная итальянская модель № 72753

ИСПОЛНЕНИЕ ПО ЗАКАЗУ

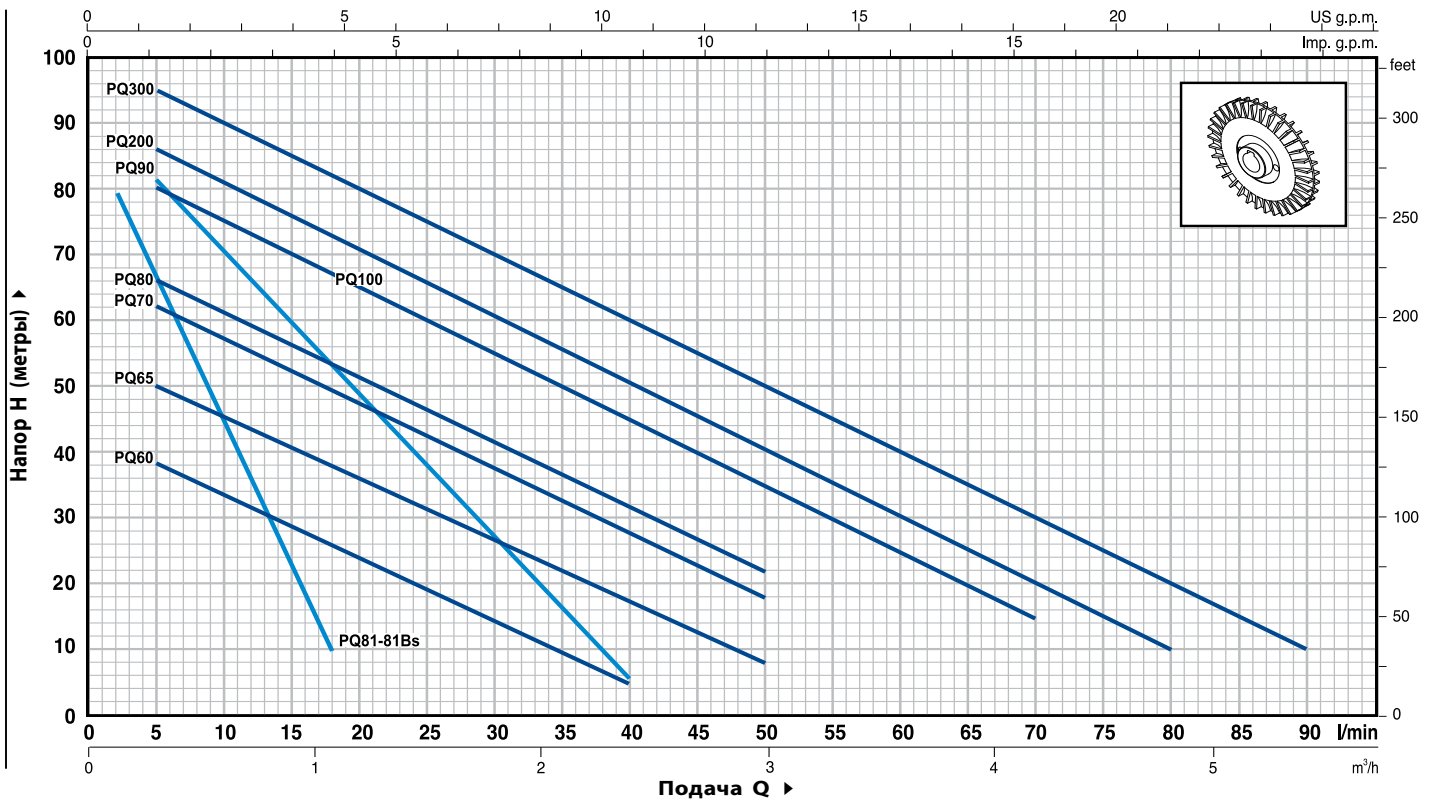
- Специальное механическое уплотнение
- Вал насоса из нержавеющей стали EN 10088-3 - 1,4401 (AISI 316)
- Другое напряжение питания или частота 60 Гц
- Степень защиты: IP55

ГАРАНТИЯ

1 год в соответствии с общими условиями продажи

ТЕХНИЧЕСКИЕ ХАРАКТЕРИСТИКИ

50 Гц n= 2900 об/мин HS= 0 м



ТИП		МОЩНОСТЬ		Q	H																
Однофазный	Трёхфазный	кВт	л.с.		м³/ч	метры															
				л/мин	0	0,3	0,6	0,9	1,2	1,5	1,8	2,1	2,4	3,0	3,6	4,2	4,8	5,4			
					0	5	10	15	20	25	30	35	40	50	60	70	80	90			
PQm 60	PQ 60	0,37	0,50	H	40	38	33,5	29	24	19,5	15	10	5								
PQm 65	PQ 65	0,50	0,70		55	50	45,5	40,5	36	31	27	22	17	8							
PQm 70	PQ 70	0,60	0,85		65	62	57	52	47	42	37	32	27	18							
PQm 80	PQ 80	0,75	1		70	66	61	56	51	46	41	36,5	31	22							
PQm 90	PQ 90	0,75	1		90	82	71	60	49	38	27	17	5								
PQm 100	PQ 100	1,1	1,5		85	80	75	70	65	60	55	50	45	35	25	15					
PQm 200	PQ 200	1,5	2		90	86	81	76	71	65,5	60	55	50	40	30	20	10				
-	PQ 300	2,2	3		100	95	90	85	80	75	70	65	60	50	40	30	20	10			

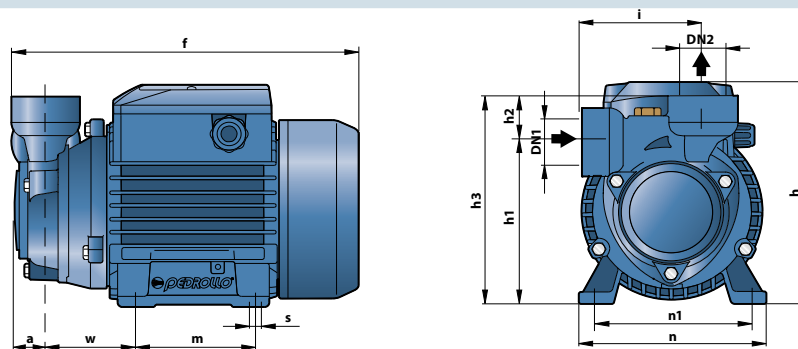
ТИП		МОЩНОСТЬ		Q	H										
Однофазный	Трёхфазный	кВт	л.с.		м³/ч	метры									
				л/мин	0	0,12	0,24	0,36	0,48	0,60	0,72	0,84	0,96	1,08	
					0	2	4	6	8	10	12	14	16	18	
PQm 81	PQ 81	0,50	0,70	H	90	80	71	63	54	45	37	28	19	10	
PQm 81-Bs	PQ 81-Bs	0,50	0,70		90	80	71	63	54	45	37	28	19	10	

⇒ PQ 81 Bs= корпус насоса из латуни

Q = Подача H = Общий манометрический напор HS = Высота всасывания

Допуск характеристик в соответствии с EN ISO 9906 Прил. А.

РАЗМЕРЫ И ВЕС



ТИП		ПАТРУБКИ		РАЗМЕРЫ мм												кг	
Однофазный	Трёхфазный	DN1	DN2	a	f	h	h1	h2	h3	i	m	n	n1	w	s	1~	3~
PQm 60	PQ 60	1"	1"	22	225	152	108	30	138	78	80	120	100	55	7	5,1	5,1
PQm 65	PQ 65						113		143							6,6	6,1
PQm 70	PQ 70						121		151							9,7	9,0
PQm 80	PQ 80						126		153							9,7	9,0
PQm 81	PQ 81	½"	½"	18	220	152	119	23	141	71	80	120	100	58	7	6,6	6,2
PQm 81-Bs	PQ 81-Bs						126		141							6,5	6,1
PQm 90	PQ 90	¾"	¾"	22	255	180	126	27	153	84	90	138	112	62	9	9,9	8,8
PQm 100	PQ 100	1"	1"	25	318	212	140	30	170	89	100	164	125	85		14,1	12,2
PQm 200	PQ 200						15,2		14,1								
-	PQ 300															-	15,2

PQ 3000

Вихревой электронасос



ЭКСПЛУАТАЦИОННЫЕ ХАРАКТЕРИСТИКИ

- Подача до **50 л/мин** (3 м³/ч)
- Напор до **180 м**

ГРАНИЦЫ ПРИМЕНЕНИЯ

- Манометрическая высота всасывания до **8 м**
- Температура жидкости от **-10 °С** до **+90 °С**
- Температура окружающей среды от **-10 °С** до **+40 °С**
- Максимальное давление в корпусе насоса **18 бар**
- Непрерывный режим работы **S1**

ИСПОЛНЕНИЕ И НОРМЫ БЕЗОПАСНОСТИ

EN 60034-1
IEC 60034-1
CEI 2-3



СЕРТИФИКАТЫ



ОБЛАСТЬ ПРИМЕНЕНИЯ И УСТАНОВКА

Насосы данной серии предназначены для перекачки чистой воды без наличия абразивных частиц и химически неагрессивных жидкостей.

Применение этих насосов в промышленном секторе обусловлено их гидравлическими характеристиками и компактностью. Установка насоса должна производиться в закрытых помещениях или же в местах, защищенных от атмосферного воздействия и влаги.

ПАТЕНТЫ - МАРКИ - МОДЕЛИ

- Крышка двигателя: патент № IT1243605

ИСПОЛНЕНИЕ ПО ЗАКАЗУ

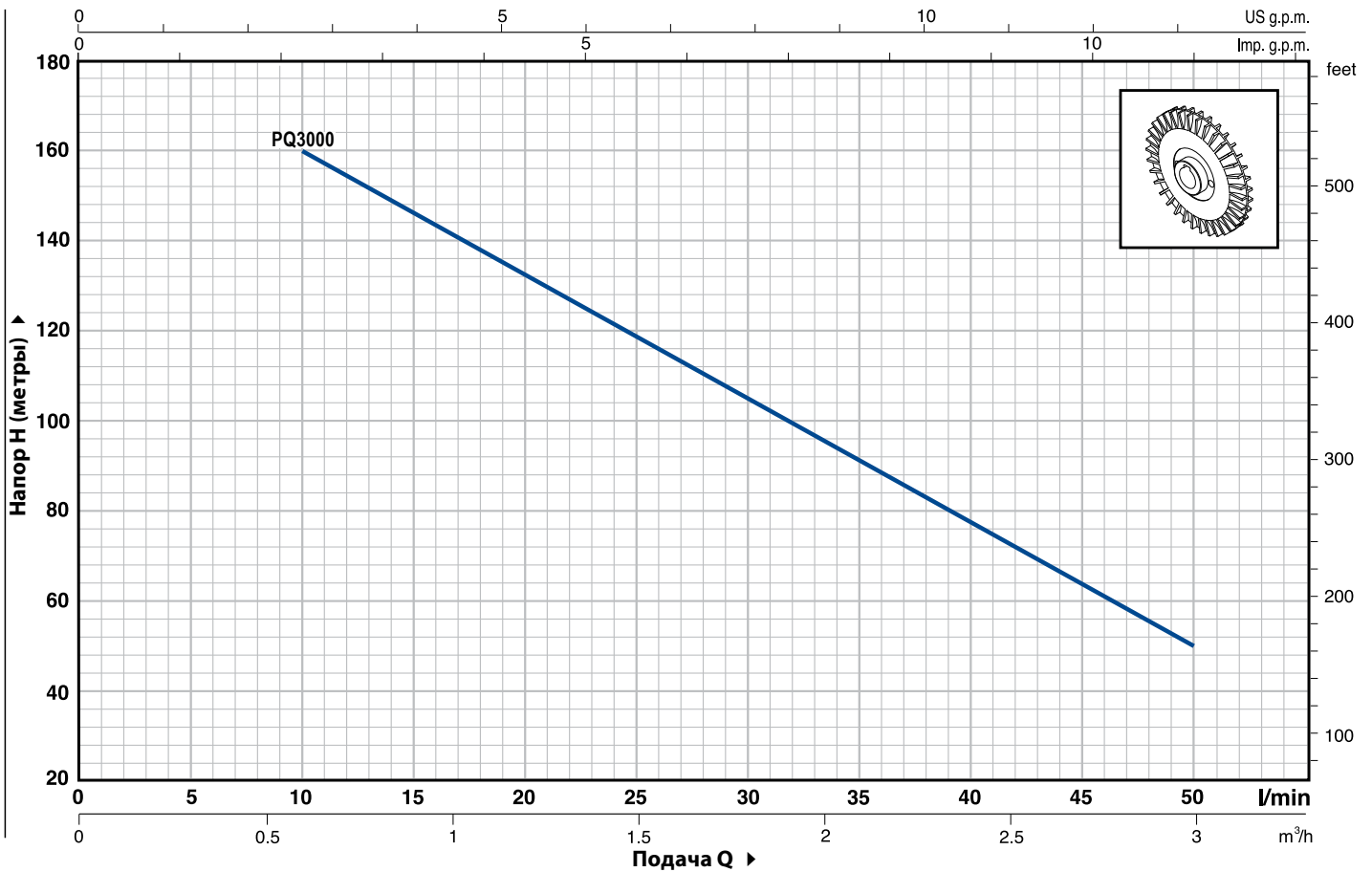
- Специальное механическое уплотнение
- Вал насоса из нержавеющей стали EN 10088-3 - 1,4401 (AISI 316)
- Другое напряжение питания или частота 60 Гц

ГАРАНТИЯ

1 год в соответствии с общими условиями продажи

ТЕХНИЧЕСКИЕ ХАРАКТЕРИСТИКИ

50 Гц n= 2900 об/мин HS= 0 м

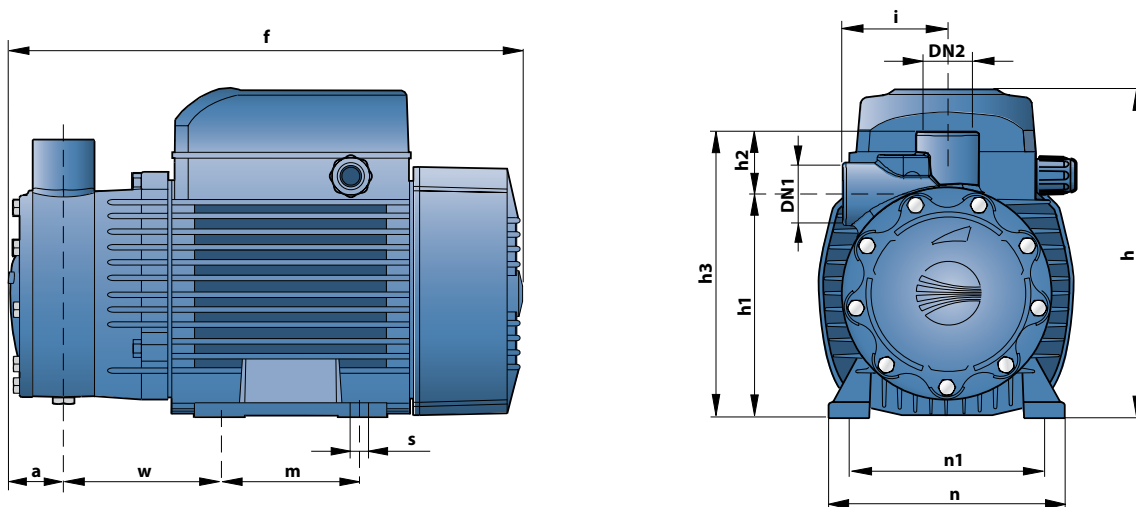


ТИП	МОЩНОСТЬ		Q	H											
	кВт	л.с.		м³/ч	0	0,6	0,9	1,2	1,5	1,8	2,1	2,4	2,7	3,0	
Трехфазный			л/мин	0	10	15	20	25	30	35	40	45	50		
PQ 3000	2,2	3	Н метры	180	160	145	132	118	105	92	78	63,5	50		

Q = Подача H = Общий манометрический напор HS = Высота всасывания

Допуск характеристик в соответствии с EN ISO 9906 Прил. А.

РАЗМЕРЫ И ВЕС



ТИП	ПАТРУБКИ		РАЗМЕРЫ мм											кг	
	DN1	DN2	a	f	h	h1	h2	h3	i	m	n	n1	w		s
Трехфазный															3~
PQ 3000	¾"	¾"	34	329	212	142	38	180	65	100	164	125	97	9	18,8



ЭКСПЛУАТАЦИОННЫЕ ХАРАКТЕРИСТИКИ

- Подача до **10 л/мин** (0,6 м³/ч)
- **50 Гц**: Напор до **42 м**
- **60 Гц**: Напор до **55 м**

ГРАНИЦЫ ПРИМЕНЕНИЯ

- Манометрическая высота всасывания до **8 м**
- Температура жидкости от **-10 °С** до **+90 °С**
- Температура окружающей среды от **-10 °С** до **+40 °С**
- Максимальное давление в корпусе насоса **10 бар**
- Непрерывный режим работы **S1**

ИСПОЛНЕНИЕ И НОРМЫ БЕЗОПАСНОСТИ

EN 60034-1
IEC 60034-1
CEI 2-3



СЕРТИФИКАТЫ



АИЗО



ПРОМТЕСТ-168

ОБЛАСТЬ ПРИМЕНЕНИЯ И УСТАНОВКА

Насосы данной серии предназначены для перекачки чистой воды без абразивных частиц и химически неагрессивных жидкостей.

Конструктивные характеристики этого компактного насоса с латуновым корпусом являются надежной гарантией от коррозии и окисления, что дает возможность применять его в промышленности, в частности, в системах охлаждения и кондиционирования.

Установка насоса должна производиться в закрытых помещениях или же в местах, защищенных от атмосферного воздействия и влаги.

ПАТЕНТЫ - МАРКИ - МОДЕЛИ

- Крышка двигателя: патент № IT1243605
- Зарегистрированная в ЕС модель № 342159-0002

ИСПОЛНЕНИЕ ПО ЗАКАЗУ

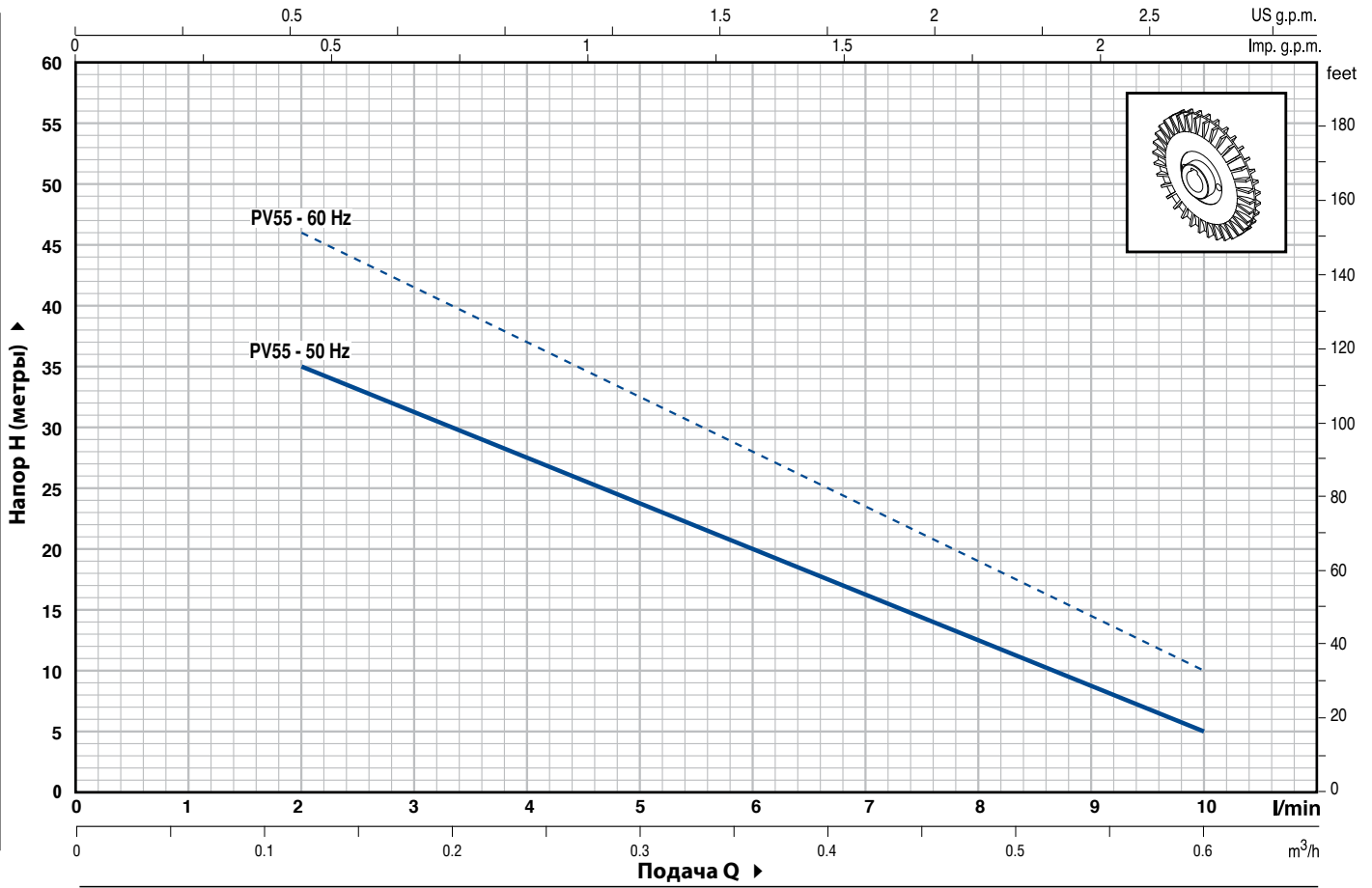
- Специальное механическое уплотнение
- Вал насоса из нержавеющей стали EN 10088-3 - 1,4401 (AISI 316)
- Другие напряжения
- Степень защиты: IP55

ГАРАНТИЯ

1 год в соответствии с общими условиями продажи

ТЕХНИЧЕСКИЕ ХАРАКТЕРИСТИКИ

50/60 Гц n= 2900/3450 об/мин HS= 0 м

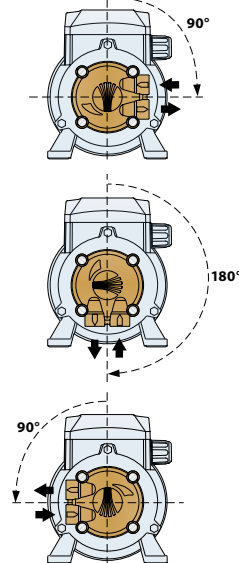
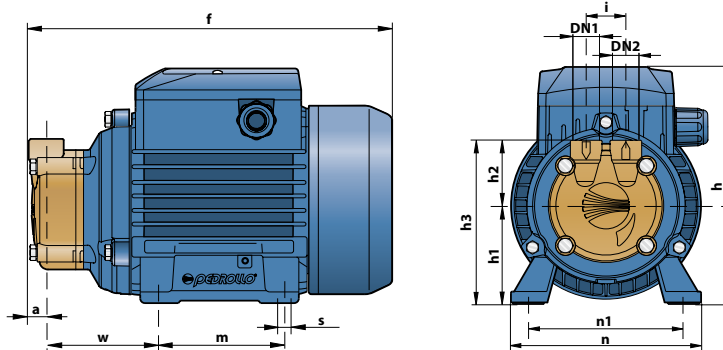


ТИП		МОЩНОСТЬ		Q	Q										
Однофазный	Трехфазный	кВт	л.с.		м³/ч	0	0,12	0,18	0,24	0,30	0,36	0,42	0,48	0,54	0,60
PVm 55	PV 55	0,18	0,25	H метры	50 Гц	42	35	31	27,5	24	20,5	16	12,5	9	5
					60 Гц	55	46	41,5	37	32,5	28	23,5	19	14,5	10

Q = Подача H = Общий манометрический напор HS = Высота всасывания

Допуск характеристик в соответствии с EN ISO 9906 Прил. А.

➡ Электронасос PV 55 проектирован для работы при 50 Гц или 60 Гц (смотри графики производительности)



В случае вращения корпуса насоса обязательно нужно вращать крышку двигателя

ТИП		ПАТРУБКИ		РАЗМЕРЫ мм												кг	
Однофазный	Трехфазный	DN1	DN2	a	f	h	h1	h2	h3	i	m	n	n1	w	s	1~	3~
PVm 55	PV 55	1/4"	1/4"	11	223	152	63	42	105	25	80	120	100	65	7	4,6	4,6



ЭКСПЛУАТАЦИОННЫЕ ХАРАКТЕРИСТИКИ

- Подача до **50 л/мин** (3 м³/ч)
- Напор до **90 м**

ГРАНИЦЫ ПРИМЕНЕНИЯ

- Манометрическая высота всасывания до **8 м**
- Температура жидкости от **-10 °С** до **+90 °С**
- Температура окружающей среды от **-10 °С** до **+40 °С**
- Максимальное давление в корпусе насоса **10 бар**
- Непрерывный режим работы **S1**

ИСПОЛНЕНИЕ И НОРМЫ БЕЗОПАСНОСТИ

EN 60034-1
IEC 60034-1
CEI 2-3



СЕРТИФИКАТЫ



ОБЛАСТЬ ПРИМЕНЕНИЯ И УСТАНОВКА

Насосы данной серии предназначены для перекачки чистой воды без абразивных частиц и химически неагрессивных жидкостей.

Насосы с корпусом из технополимера RYTON, с латунной крышкой и рабочим колесом, надежно защищены от коррозии и окисления; эти характеристики дают возможность использовать их в промышленности, в частности, в системах охлаждения, кондиционирования, гладильных установках и т.д.

Установка насоса должна производиться в закрытых помещениях или же в местах, защищенных от атмосферного воздействия и влаги.

ПАТЕНТЫ - МАРКИ - МОДЕЛИ

- Крышка двигателя: патент № IT1243605
- Зарегистрированная в ЕС модель № 342159-001

ИСПОЛНЕНИЕ ПО ЗАКАЗУ

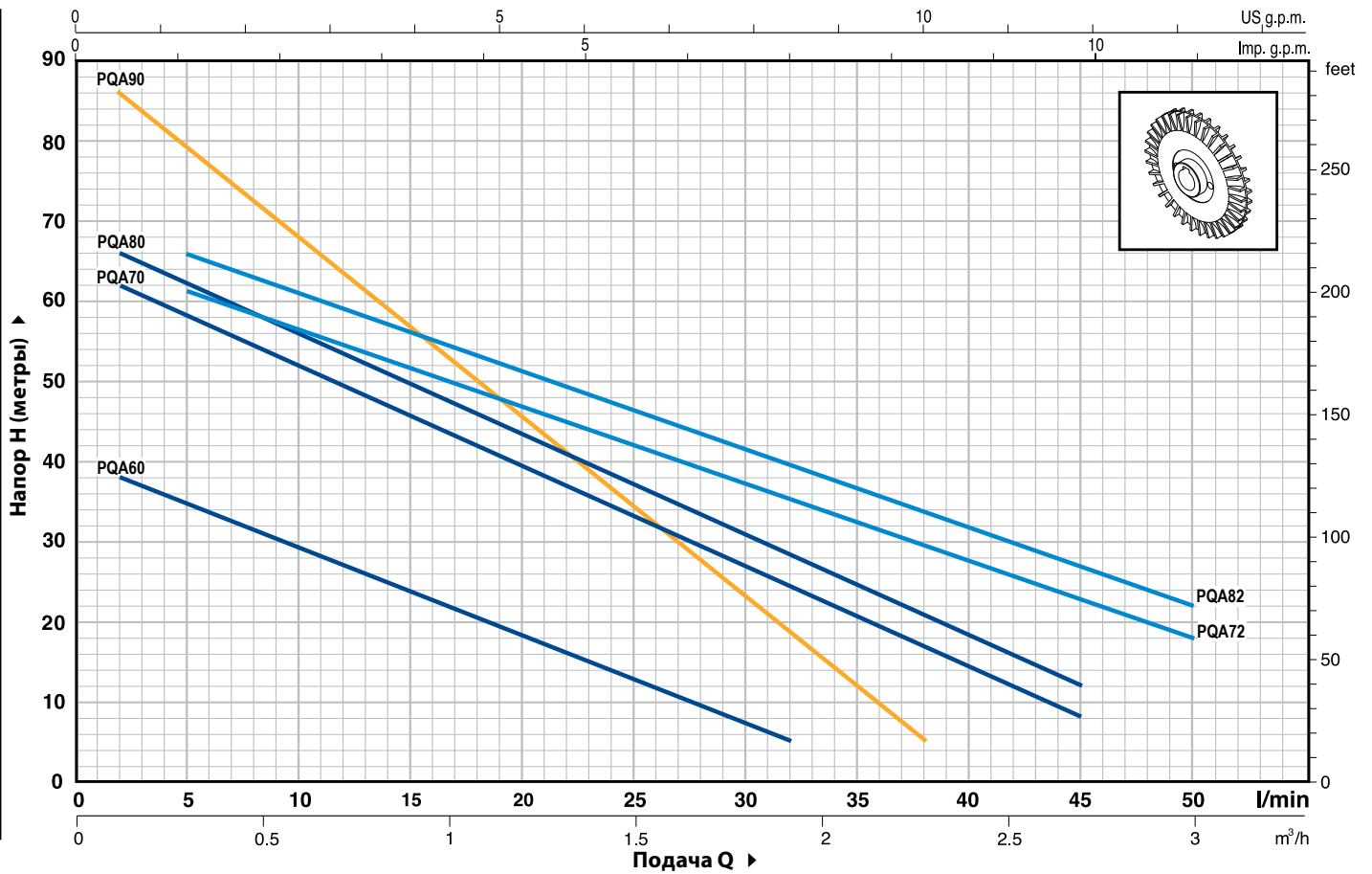
- Специальное механическое уплотнение
- Вал насоса из нержавеющей стали EN 10088-3 - 1,4401 (AISI 316)
- Другое напряжение питания или частота 60 Гц
- Степень защиты: IP55

ГАРАНТИЯ

1 год в соответствии с общими условиями продажи

ТЕХНИЧЕСКИЕ ХАРАКТЕРИСТИКИ

50 Гц n= 2900 об/мин HS= 0 м

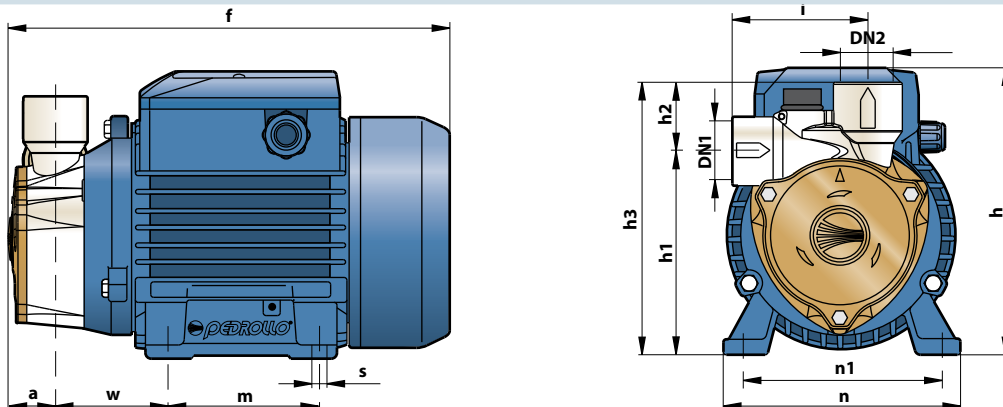


ТИП		МОЩНОСТЬ		Q	H метры														
Однофазный	Трёхфазный	кВт	л.с.		0	0,1	0,3	0,6	0,9	1,2	1,5	1,8	1,9	2,3	2,7	3,0			
				л/мин	0	2	5	10	15	20	25	30	32	38	45	50			
PQAm 60	PQA 60	0,37	0,50		40	38	35	29	23,5	18	12,5	7	5						
PQAm 70	PQA 70	0,55	0,75		65	62	58	52	45,5	39,5	33	27	24	16,5	8				
PQAm 72	PQA 72	0,55	0,75		65	-	62	57	52	47	42	37,5	35,5	29,5	22,5	18			
PQAm 80	PQA 80	0,75	1		70	66	62	56	49,5	43	37	31	28	20,5	12				
PQAm 82	PQA 82	0,75	1		70	-	66	61	56	51	46	41,5	39,5	37,5	26,5	22			
PQAm 90	PQA 90	0,75	1		90	86	79	68	56,5	45,5	34	23	18,5	5					

Q = Подача H = Общий манометрический напор HS = Высота всасывания

Допуск характеристик в соответствии с EN ISO 9906 Прил. А.

РАЗМЕРЫ И ВЕС



ТИП		ПАТРУБКИ		РАЗМЕРЫ мм											кг		
Однофазный	Трёхфазный	DN1	DN2	a	f	h	h1	h2	h3	i	m	n	n1	w	s	1~	3~
PQAm 60	PQA 60	½"	½"	25	226	152	103	33	136	72,5	80	120	100	55	7	4,8	4,8
PQAm 70	PQA 70						116,5	32,5	149							9,4	8,4
PQAm 72	PQA 72	1"	1"	28	258	179	121	30	151	83	90	138	112	62	7	9,5	8,5
PQAm 80	PQA 80	½"	½"				116,5	32,5	149							72,5	9,4
PQAm 82	PQA 82	1"	1"	28	258	179	121	30	151	83	90	138	112	62	7	9,5	8,5
PQAm 90	PQA 90	½"	½"				121	35	156							76	9,5

ОФИЦИАЛЬНЫЙ ДИЛЕР В УКРАИНЕ:

storgom.ua

ГРАФИК РАБОТЫ:

Пн. – Пт.: с 8:30 по 18:30

Сб.: с 09:00 по 16:00

Вс.: с 10:00 по 16:00

КОНТАКТЫ:

+38 (044) 360-46-77

+38 (066) 77-395-77

+38 (097) 77-236-77

+38 (093) 360-46-77

Детальное описание товара:

<https://storgom.ua/product/vihrevaia-nasosnaia-stantsiia-pedrollo-pkm-70-24-cl.html>

Другие товары: <https://storgom.ua/nasosnye-stantsii.html>