

# JET

**JWL-1015**  
**JWL-1015VS**

**Токарный станок по дереву**

**GB**  
**Operating Instructions**

**D**  
**Gebrauchsanleitung**

**F**  
**Mode d'emploi**

**RUS** ✓  
**Инструкция по эксплуатации**



**Артикул: 719100M**  
**719110M**

JPW Tools AG, Tämperlistrasse 5, CH-8117 Fällanden, Switzerland

Phone +41 44 806 47 48

Fax +41 44 806 47 58

[www.jettools.com](http://www.jettools.com)

**2**  
**года** гарантия

# CE-Conformity Declaration

Product: Wood Lathe

**JWL-1015**

**Stock Number: 719100M**

**JWL-1015VS**

**Stock Number: 719110M**

Brand: JET

Manufacturer:

JPW (Tool) AG, Tämperlistrasse 5, CH-8117 Fällanden, Switzerland

On our own responsibility we hereby declare that this product complies  
with the regulations

- \* 2006/42/EC Machinery Directive
- \* 2004/108/EC EMC Directive (Electro Magnetic Compatibility)
- \* 2006/95/EC Low Voltage Directive
- \* 2011/95/EC RoHS Directive (Reduction of Hazardous Substances)

designed in consideration of the standards

\*\* EN ISO 12100, EN ISO 13857, EN 953,  
EN 60204-1, EN ISO 11202, EN 55014-1, EN 55014-2

Technical file compiled by: Hansjörg Brunner, Product Management



2014-01-03 Eduard Schärer, General Manager

JPW (Tool) AG, Tämperlistrasse 5, CH-8117 Fällanden, Switzerland

Уважаемый покупатель,

Большое спасибо за доверие, которое Вы оказали нам, купив оборудование марки JET. Инструкция была составлена для владельцев и пользователей токарных станков по дереву моделей **JWL-1015**, **JWL-1015VS**, чтобы обеспечить безопасность во время установки, работы и технического обслуживания станка. Пожалуйста, внимательно прочтите и уясните для себя информацию данной инструкции и прилагаемых документов. Для максимально продолжительной эксплуатации, высокой производительности станка, а также безопасной работы тщательно ознакомьтесь с данной инструкцией и строго следуйте ее предписаниям.

## Содержание

### 1. Декларация соответствия

### 2. Техника безопасности

Надлежащее использование

Основные правила безопасности

Прочая опасность

### 3. Техническое описание станка

Описание станка

Технические характеристики

Уровень шума

Комплект поставки

### 4. Транспортировка и запуск

Транспортировка и установка

Сборка

Подключение к электросети

Пылеулавливание

Запуск

### 5. Работа на станке

Правильное рабочее положение

Выбор инструмента

Выбор числа оборотов

Точение между центрами

Точение чаш и тарелок

Шлифование и пропитка

### 6. Установка и настройка

Изменение числа оборотов

Монтаж зажимных приспособлений

Наладка подручника

Наладка задней бабки

Фиксатор шпинделя

### 7. Техническое обслуживание и проверка

Регулировка зажимного эксцентрика

Проверка щеток электродвигателя

Замена ремня

### 8. Устранение неисправностей

### 9. Природоохранные мероприятия

### 10. Принадлежности

#### 1. Декларация соответствия

Со всей ответственностью мы заявляем, что данный продукт соответствует всем правилам\*, указанным на стр.

2. При разработке были учтены стандарты\*\*.

#### 2. Техника безопасности

### 2.1 Надлежащее использование

Станок предназначен для обработки заготовок из дерева, а также из материалов, подобных древесине. Обработка иных материалов недопустима. В особых случаях следует обращаться за консультацией к производителю станка.

Разрешается обрабатывать только надежно установленные заготовки.

Предписание к применению включает в себя также получение от производителя указаний по работе и обслуживанию.

Станок разрешается обслуживать только лицам, хорошо знакомым с эксплуатацией и обслуживанием станка, а также лицам, которые были ознакомлены с правилами техники безопасности. Соблюдайте законодательные возрастные ограничения при работе на станке.

Станок разрешается эксплуатировать только в исправном техническом состоянии.

При работе на станке все защитные устройства и защитные кожуха должны быть на своих местах.

При работе на станке следует обращать внимание не только на указания по технике безопасности, приведенные в данном руководстве, и общие правила техники безопасности, но также и на общепризнанные правила работы с деревообрабатывающим оборудованием.

Каждое ненадлежащее использование станка считается нарушением, и производитель не несет ответственности за ущерб, который может возникнуть в результате такого использования. В данном случае все риски несет исключительно оператор.

### 2.2 Основные правила безопасности

При ненадлежащем использовании деревообрабатывающий станок может представлять опасность. Для безопасной эксплуатации следует обращать внимание на соответствующие правила техники безопасности и нижеследующие указания.

Прежде чем начать работу со станком полностью прочтите данное руководство по эксплуатации. Храните данное руководство по эксплуатации на рабочем месте, при появлении у станка нового собственника передайте ему данное руководство.

Запрещены любые переделки и изменения конструкции станка.

Ежедневно перед включением станка следует проверять наличие и исправность соответствующих защитных устройств и приспособлений. Следует сообщать ответственному персоналу обо всех неисправностях станка или защитных устройств. Запрещается эксплуатировать неисправный станок. Неисправный станок следует отключить от электросети.

Снимите одежду со свободными краями, приберите длинные волосы.

Перед началом работы снимите галстук, кольца, часы и прочие украшения, закатайте рукава выше локтя.

Носите безопасную обувь, запрещается носить шлепки и сандалии.

Всегда носите только разрешенную рабочую одежду.

**Запрещается одевать перчатки** при работе на станке.

Всегда надевайте защитные очки.

Установите станок таким образом, чтобы оставалось достаточно места для безопасной работы и установки заготовки.

Рабочая зона станка должна быть хорошо освещена.

Станок спроектирован для работы в закрытом помещении и должен быть установлен на устойчивую, ровную и твердую поверхность.

Убедитесь, что шнур электропитания не мешает работе и передвижению людей. Содержите пол рядом со станком чистым, на нем не должно быть обрезков, масла или смазки.

Будьте бдительны!

Будьте предельно внимательны. Соблюдайте чувство меры.

Не работайте на станке, если вы устали.

Не работайте на станке, если вы находитесь под действием наркотиков, алкоголя или любых медикаментов. Помните, что медикаменты могут влиять на ваше поведение.

Запрещается прикасаться к внутренним частям станка во время его работы или если станок не полностью остановился.

Запрещается оставлять работающий без оператора станок. Перед уходом с рабочего места, отключите оборудование.

Держите детей и посторонних на безопасном расстоянии от рабочей зоны.

Не используйте станок поблизости с воспламеняющейся жидкостью или газом. Ознакомьтесь с методами тушения пожаров и оповещения о пожаре, например, изучите принцип работы и место расположения огнетушителя.

Не используйте станок во влажной среде и не оставляйте его под дождем.

Древесные опилки пожароопасны и могут представлять угрозу здоровью. Опилки некоторых тропических деревьев или твердой древесины, например, дуба, являются канцерогенными веществами. Всегда используйте подходящее устройство для сбора пыли.

Удалите гвозди и прочие посторонние предметы из заготовки перед обработкой.

Следите, чтобы токарный инструмент при работе надежно удерживался двумя руками и безопасно перемещался.

Работайте только с качественно заточенным инструментом.

Обрабатывайте заготовку, которая надежно закреплена. Перед включением всегда проверяйте крепление заготовки.

Перед креплением на заготовках высверливаются с обеих сторон центрирующие отверстия для крепления между центрами.

Большие и несбалансированные заготовки обрабатывайте только на малых скоростях.

При шлифовальных работах уберите стальной подручник.

Запрещается обрабатывать заготовки с трещинами.

Перед включением станка уберите с него ключи или зажимные штифты.

Всегда закрывайте защитную крышку приводного ремня.

Необходимо соблюдать технические требования по максимальному и минимальному размеру заготовки.

После каждого закрепления покрутите заготовку рукой и проверьте надежность закрепления и свободное вращение над стальным подручником и станиной. Проверяйте крепление заготовки сначала на небольших скоростях, прежде чем перейти к рабочей скорости.

Не удаляйте древесную стружку и обрезки, пока станок полностью не остановится.

Никогда не тормозите вращающуюся заготовку руками.

Блокируйте шпиндель только при неработающем станке.

Никогда не производите измерений на вращающейся детали.

Не становитесь на станок.

Подключение и ремонт электрического оборудования осуществляется только квалифицированными электриками.

Поврежденный шнур следует немедленно заменить.

Прежде чем покинуть рабочее место, отключите станок от электросети.

### 2.3 Прочая опасность

Даже при использовании станка согласно правилам некоторые опасности все еще существуют.

Движущаяся заготовка в рабочей зоне может нанести травму.

Неоднородные или хрупкие заготовки могут вырваться или расколоться под воздействием центробежной силы.

Обрабатывайте только качественные деревянные заготовки.

Несбалансированные заготовки повышают опасность получения травм.

Опасность получения травм из-за ненадлежащего перемещения инструмента при неправильно отрегулированном подручнике и плохо заточенном или дефектном токарном инструменте.

Опасность отбрасывания. Инструмент может заклинить во вращающейся заготовке и его может отбросить в сторону оператора.

Отлетевшая заготовка или ее части могут нанести травму.

Стружка и опилки могут нанести вред здоровью. Обязательно надевайте средства индивидуальной защиты, такие как защитные очки, средства защиты слуха, приспособления для защиты от пыли. Используйте подходящую вытяжную систему.

Неправильное электроподключение или поврежденный шнур могут стать причиной получения травм от удара током.

### 3. Техническое описание станка

#### 3.1 Описание станка

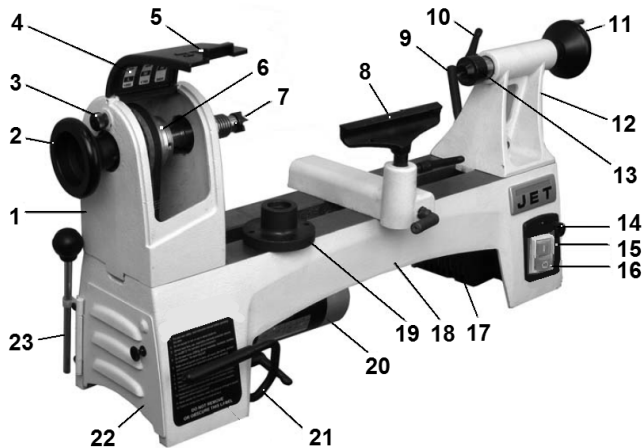


Рисунок 1 (показан станок марки JWL-1015VS)

- 1 Передняя бабка
- 2 Маховик шпинделя
- 3 Фиксатор шпинделя
- 4 Таблички скоростей
- 5 Крышка ведомого шкива
- 6 Шкив шпинделя
- 7 Поводковый центр передней бабки
- 8 Подручник
- 9 Фиксатор задней бабки
- 10 Фиксатор пиноли
- 11 Маховик перемещения пиноли задней бабки
- 12 Задняя бабка
- 13 Подвижный центр задней бабки
- 14 Регулятор плавного изменения скорости (только для модели JWL-1015VS)
- 15 Светодиодный индикатор (только для модели JWL-1015VS)
- 16 Выключатель Вкл./Выкл.
- 17 Электронный блок
- 18 Станина
- 19 Планшайба
- 20 Электродвигатель
- 21 Рукоятка натяжения ремня
- 22 Крышка ведущего шкива
- 23 Выталкиватель

#### 3.2 Технические характеристики

##### Модель JWL-1015

Потребляемая (выходная) мощность	0,5 (0,37) кВт
Частота вращения шпинделя на холостом ходу	400, 700, 1000, 1500, 2200 и 3300 об/мин
Диаметр вращения над станиной	250 мм
Диаметр вращения над опорой	185 мм
Расстояние между центрами	370 мм
Удлинение станины	533 мм (опция)
Конус шпинделя	МК-2

Резьба шпинделя	M33 x 3,5
Конус задней бабки	МК-2
Ход пиноли задней баки	50 мм
Число позиций делительного приспособления	24
Габаритные размеры (ДхШхВ)	890x300x370 мм
Вес	35 кг

##### Модель JWL-1015VS

Потребляемая (выходная) мощность	0,6 (0,46) кВт
Частота вращения шпинделя на холостом ходу	200-1050, 300-1750 и 600-3600 об/мин
Диаметр вращения над станиной	250 мм
Диаметр вращения над опорой	185 мм
Расстояние между центрами	370 мм
Удлинение станины	533 мм (опция)
Конус шпинделя	МК-2
Резьба шпинделя	M33 x 3,5
Конус задней бабки	МК-2
Ход пиноли задней баки	50 мм
Число позиций делительного приспособления	24
Габаритные размеры (ДхШхВ)	890x300x370 мм
Вес	33 кг

#### 3.3 Уровень шума

Уровень звукового давления (согласно стандарту EN ISO 11202):	
Холостой ход	67,4 dB(A)
Обработка	76,5 dB(A)

Приведенные значения относятся к уровню издаваемого шума и не являются необходимым уровнем для безопасной работы. В зависимости от условий работы данная информация позволяет оператору снизить риски и опасность.

#### 3.4 Комплект поставки

- Вращающийся центр задней бабки (A)
- Поводковый центр передней бабки (B)
- Выталкиватель (C)
- Подручник длиной 150 мм (D)
- Планшайба диаметром 75 мм (E)
- Инструкция по эксплуатации
- Перечень запасных деталей

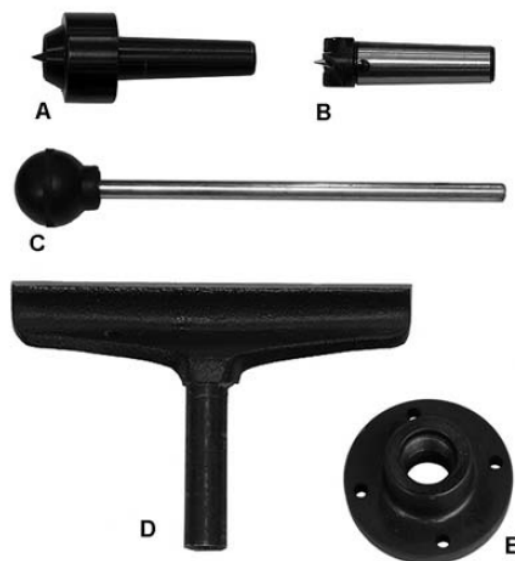


Рисунок 2

## 4. Транспортировка и запуск

### 4.1 Транспортировка и установка

Станок сконструирован для работы в закрытом помещении. Его необходимо установить на твердую горизонтальную поверхность.

В целях соблюдения безопасности станок должен быть прикручен болтами к опорной поверхности или опорам (опция).

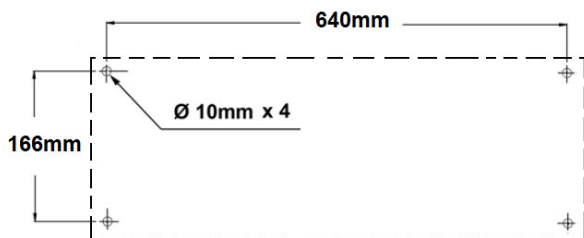


Рисунок 3

Для удобства упаковки станок частично разобран.

### 4.2 Сборка

При обнаружении повреждений при распаковке вследствие транспортировки немедленно сообщите об этом поставщику. Не работайте на станке!

Избавьтесь от упаковки наиболее бережным к окружающей среде способом.

Почистите все поверхности, обработанные антикоррозионным средством, слабым растворителем.

### 4.3 Подключение к электросети

Электроподключение и любые удлинители должны отвечать требованиям действующих предписаний.

Напряжение сети должно соответствовать требованиям таблички на оборудовании.

Необходимо подключить плавкие предохранители на 10 А.

Используйте сетевой шнур только с маркировкой H07RN-F

Подключение к электросети и ремонт электрооборудования разрешается проводить только квалифицированным электрикам.

### 4.4 Удаление пыли

Используйте подходящую вытяжную установку и систему фильтрации во избежание повышенного содержания пыли в воздухе.

### 4.5 Запуск

Станок включается посредством нажатия зеленого переключателя Вкл. (D, Рисунок 4).

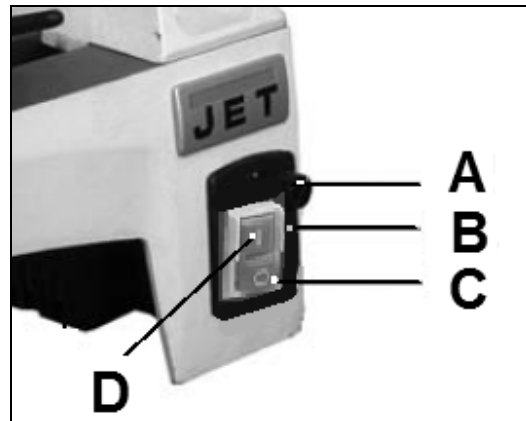


Рисунок 4

При помощи красного переключателя Выкл. (C) станок выключается.

Дождитесь полной остановки вращения детали.

#### Только для модели JWL-1015VS:

Электронное изменение частоты вращения шпинделя, осуществляется при помощи регулятора (A, Рисунок 4), также положение ремня на шкивах меняется при помощи рычага переключения скоростей (Рисунок 5).

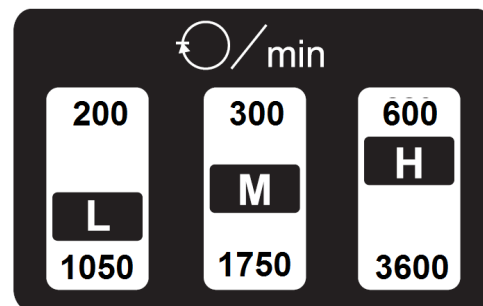


Рисунок 5

Диапазон скоростей «L» (Низкий) (200~1050 об/мин) используется для работы с максимальным крутящим моментом.

Диапазон скоростей «M» (Средний) (300~1750 об/мин) используется для режима общего назначения.

Диапазон скоростей «H» (Высокий) (600~3600 об/мин) используется для работы на максимальной скорости.

#### Внимание:

Перед включением станка убедитесь, что регулятор переключения скоростей находится в «Низком» диапазоне скоростей.

Никогда не включайте станок при положении регулятора на «Высоком» диапазоне.

В ходе нормальной работы на светодиодном индикаторе горит зеленая лампочка.

При перегрузке на светодиодном индикаторе загорится красная лампочка.

В случае ошибки будут гореть обе лампочки (красная и зеленая).

...см. главу 8.

## 5. Работа на станке

Информация ниже представлена для ознакомления и не является полным курсом по деревообработке на токарном станке. Ничто не может заменить знания, полученные при непосредственном обучении опытными специалистами.

### 5.1 Правильное рабочее положение

Всегда опирайте токарный инструмент на стальной подручник. Инструмент направляйте кистью руки с сомкнутыми пальцами.

(См. Рис. 6)

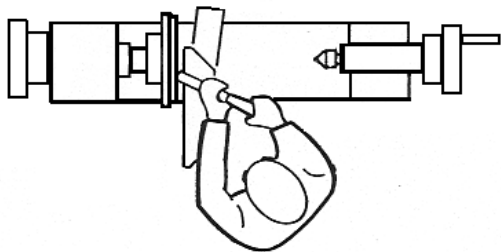
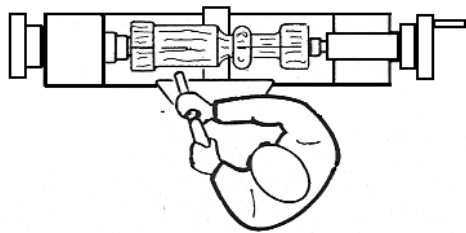


Рисунок 6

### 5.2 Выбор инструмента

Успешная токарная обработка зависит не от высокого числа оборотов, а от правильного применения токарного инструмента.

Предпосылкой для технически грамотной токарной обработки является качественно заточенный токарный инструмент.

### Основные виды токарных резцов:

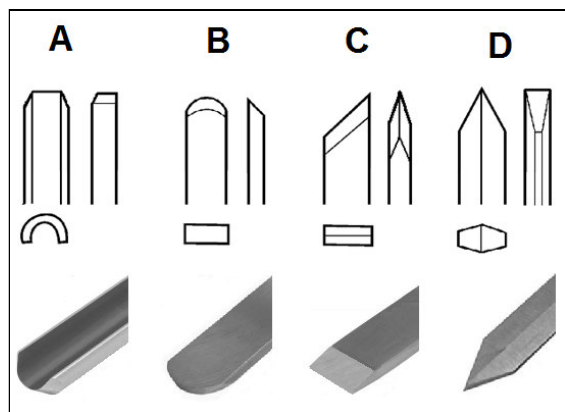


Рисунок 7.

**Трубчатый резец (А, Рис. 7)** Один из важных инструментов для токарной обработки.

Применяется для черновой обработки, для вытачивания чаш и тарелок и для вытачивания шеек (Рис. 8).

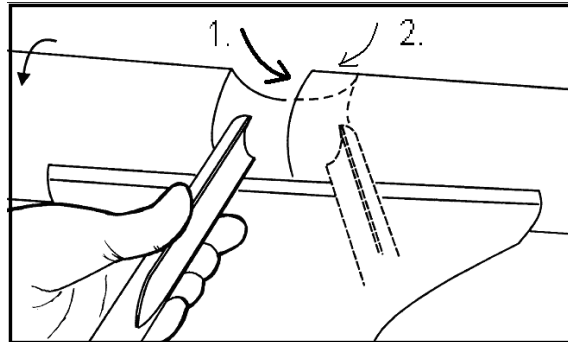


Рис. 8

**Шабер (В, Рис. 7).** Применяется для наружного и внутреннего калибрования, а также для удаления следов обработки.

**Косой резец (С, Рис. 7).** Применяется для проточки V-образных канавок, для наружного калибрования и для токарной обработки торцов древесины. Режущая кромка устанавливается параллельно направлению реза (Рис.9).

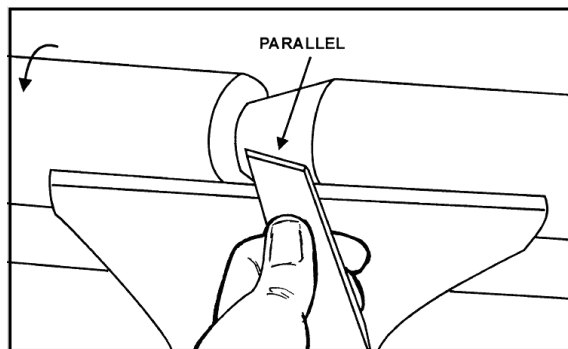


Рисунок 9

**Отрезной резец (D, Рис. 7).** Применяется для прямой врезки в заготовку, например при затыловке и отрезке. Может применяться также как шабер и для получения нужного диаметра.

### 5.3 Выбор числа оборотов:

Большие и несбалансированные заготовки необходимо обрабатывать только на малых числах оборотов. При появлении вибрации необходимо остановить станок и устранить неполадку.

Принимайте во внимание рекомендуемое число оборотов:

Диаметр заготовки, мм	Черновая обр-ка, об/мин	Общая обр-ка, об/мин	Чистовая обр-ка, об/мин
< 50	1500	2200	3300
50-100	700	1500	2200
100-150	500	1000	1500

150-200	400	700	1000
200-250	300	400	700

Рисунок 10

#### 5.4 Точение между центрами:

Наметьте и отмерьте середину на обоих торцах заготовки. Для твердых пород древесины со стороны передней бабки можно сделать надрезы пилой (см. Рис. 11).

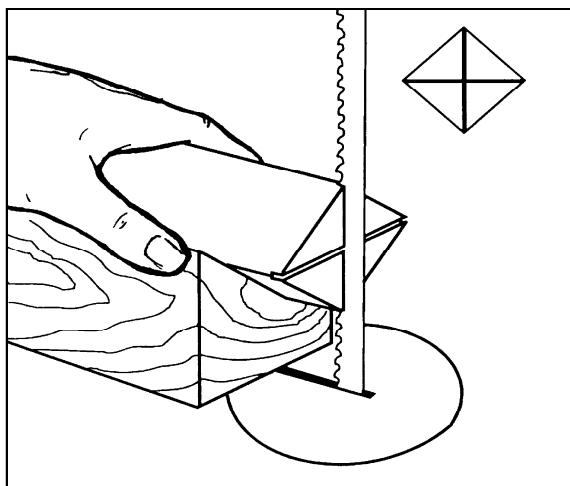


Рисунок 11

**Поводковый центр** вставляется в конус шпинделя и может быть удален из него с помощью выталкивателя.

Зажмите отцентрированную заготовку между поводковым патроном и вращающимся центром задней бабки. Поворачивайте маховик задней бабки до тех пор, пока вращающийся центр прочно не войдет в заготовку. Поверните маховик на четверть оборота назад и надежно зажмите пиноль задней бабки.

Проверните заготовку рукой, проверьте надежность крепления и свободное вращение заготовки.

При работе между центрами высота подручника должна быть установлена примерно на 3 мм выше высоты центров (Рис. 12 и 13).

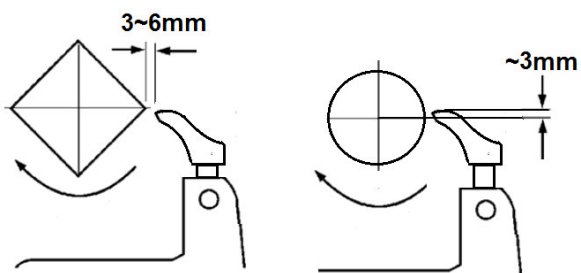


Рисунок 12



Рисунок 13

#### 5.5 Точение чаш и тарелок:

Обточите наружный контур между центрами.

Обточите небольшой участок заготовки до диаметра отверстия планшайбы (Т, Рис. 14). Это помогает центрировать заготовку при повторном зажиме.

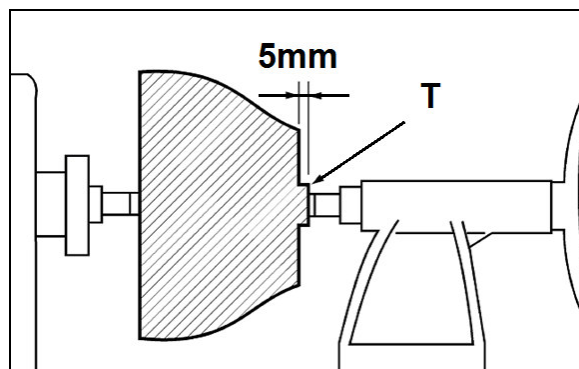


Рисунок 14

Закрепите заготовку (А, Рис.15) с помощью 4х шурупов (С) к планшайбе. Будьте осторожны при выборе шурупов. Слишком длинные шурупы будут выступать в зону резания, а слишком короткие не дадут безопасного крепления.

Если крепление шурупами не допускается, можно приклеить заготовку к несущему диску (D), который крепится к планшайбе с помощью шурупов. Посредством приклеенного между диском и заготовкой листа бумаги Вы сможете избежать повреждения поверхности заготовки при последующем снятии ее с диска.

Планшайбу вместе с уже закрепленной заготовкой накрутите на передний конец шпинделя и сильно затяните руками.

Проверните заготовку руками, проверьте надежность крепления и свободное вращение заготовки в шпинделе.



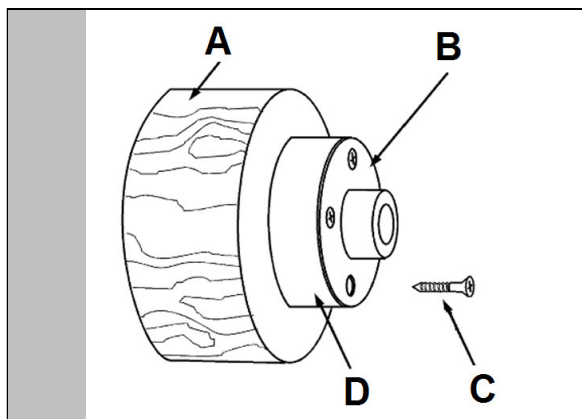


Рисунок 15

При работе с планшайбой высота стального подручника устанавливается немного ниже высоты центров.

**Внимание:** Работайте с токарным резцом только слева от центра вращения.

Начинайте срез стружки с края чаши и ведите трубчатый резец по возможности непрерывным движением к центру чаши.

Ведите трубчатый резец левой рукой, в то время как правая рука подтягивается к туловищу (Рис. 16).

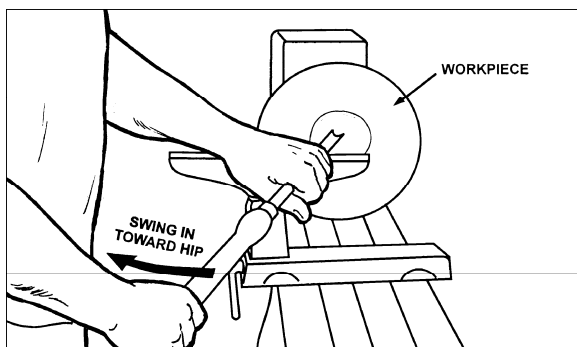


Рисунок 16

Сдвиньте подручник к внешнему краю, чтобы обработать дно чаши.

### 5.6 Шлифование и пропитка:

Снимите подручник. Начините шлифование шлифовальной бумагой с зернистостью 120 и постепенно переходите к бумаге с более мелкой зернистостью.

Применяйте преимущественно механизированные шлифовальные инструменты, чтобы избежать образования при шлифовании концентрических канавок.

Остановитесь на зернистости 220. Нанесите первый слой пропитки и дайте ему высохнуть. Окончательная шлифовка проводится бумагой с зернистостью от 320 до 400. Частично проточите заготовку с помощью отрезного резца. Когда диаметр шейки будет 80 мм, отпилите готовую деталь пилой.

Нанесите второй слой пропитки дайте ему высохнуть.

## 6. Установка и настройка

### Общие указания:

Установку и настройку станка разрешается осуществлять только при условии, что станок защищен от непроизвольного включения. Отсоедините станок от электросети.

Перед работой на станке убедитесь, что все рычаги и рукоятки зафиксированы.

### 6.1 Изменение числа оборотов

Отсоедините станок от источника питания (выдерните вилку из розетки)!

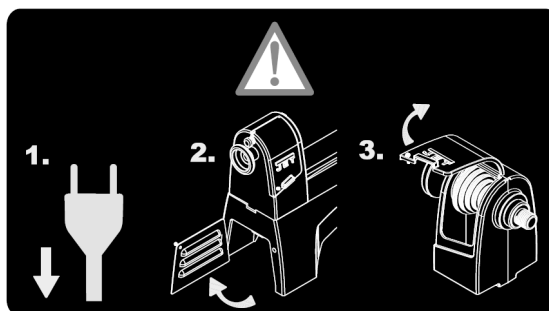


Рисунок 17

Ослабьте зажимной винт и откройте крышку ведущего шкива.

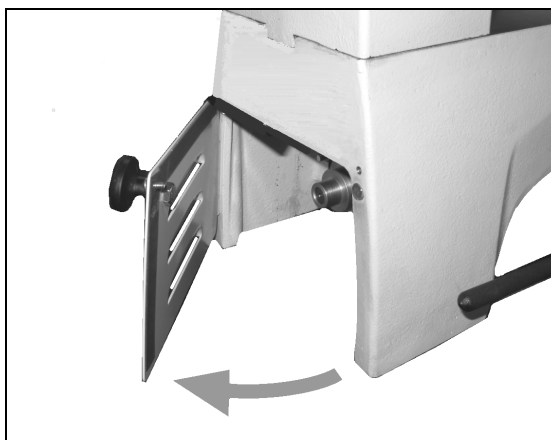


Рисунок 18

Ослабьте зажимной винт и откройте крышку ведомого шкива.



Рисунок 19

Ослабьте ремень. Для этого отпустите рычаг F (Рис. 20), а затем поднимите рычаг G.

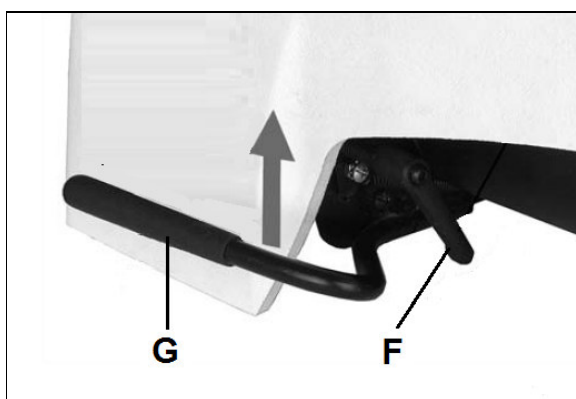


Рисунок 20

Установите ремень в положение нужного диапазона скоростей.

Модель JWЛ-1015: 6 скоростей

⌚ / min					
400	700	1000	1500	2200	3300

Модель JWЛ-1015VS: 3 регулируемых диапазона скоростей

⌚ / min		
200	300	600
L	M	H
1050	1750	3600

Диапазон скоростей «L» (200~1050 об/мин) используется для работы с максимальным крутящим моментом.

Диапазон скоростей «M» (300~1750 об/мин) используется для режима общего назначения.

Диапазон скоростей «H» (600~3600 об/мин) используется для работы на максимальной скорости.

Убедитесь, что ремень правильно установлен на обоих шкивах.

Для того, чтобы натянуть ремень, опустите рычаг G.

Закройте крышки шкивов и зафиксируйте их зажимными винтами.

### ⚠ Внимание!

Во время обработки обе крышки шкивов должны быть закрыты.

## 6.2 Монтаж зажимных приспособлений

Отсоедините станок от источника питания (выдерните вилку из розетки).

Планшайба (F, Рис. 21) используется для вытачивания чаш и тарелок. В планшайбе имеются отверстия для крепления заготовок.

Заблокируйте шпиндель (G) при помощи выталкивателя (C).

Накрутите планшайбу на шпиндель в направлении по часовой стрелке и затяните.

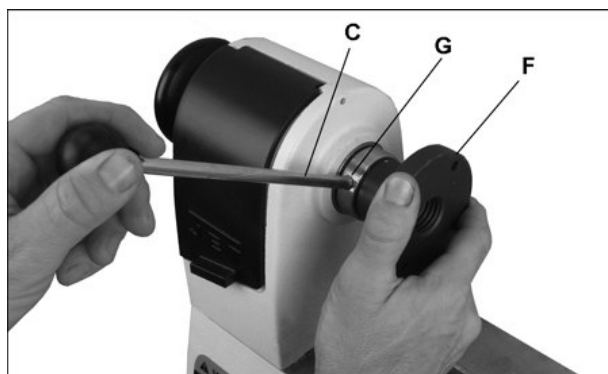


Рисунок 21

### Внимание:

Перед работой извлеките выталкиватель из шпинделя.

Поводковый центр передней бабки применяется для крепления заготовки между центрами.

Убедитесь, что сопрягаемые поверхности очищены.

Протолкните поводковый центр в отверстие шпинделя.

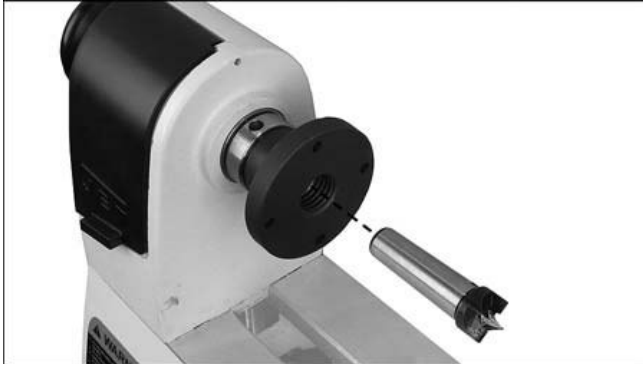


Рисунок 22



Рисунок 23

Для извлечения поводкового центра из шпинделя воспользуйтесь выталкивателем. Придерживайте центр во избежание его падения (Рис. 23).

Вращающийся центр задней бабки применяется для крепления заготовки между центрами.

Убедитесь, что сопрягаемые поверхности очищены.

Протолкните вращающийся центр в отверстие пиноли.



Рисунок 24

Для извлечения вращающегося центра задней бабки вращайте маховик пиноли против часовой стрелки (для осуществления обратного хода) до тех пор, пока центр не выйдет из отверстия пиноли (Рисунок 24).

### 6.3 Наладка подручника

Установите подручник как можно ближе к заготовке и зафиксируйте его с помощью рычага (А, Рис. 25).

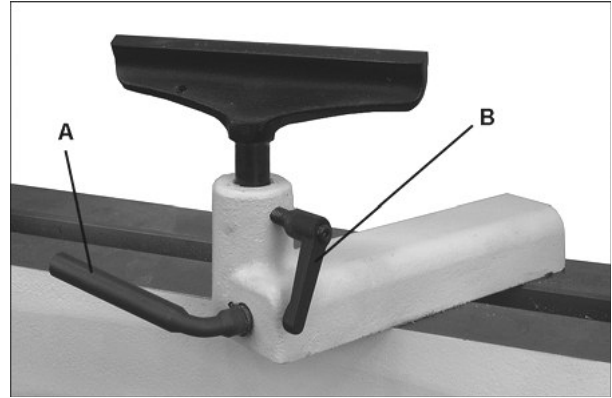


Рисунок 25

Установите высоту примерно на 3 мм выше от высоты центров и зажмите фиксирующую рукоятку (В).

### 6.4 Наладка задней бабки

Поворачивайте маховик (Е, Рис. 26) по часовой стрелке, чтобы выдвинуть пиноль, зажмите фиксирующую рукоятку (D).

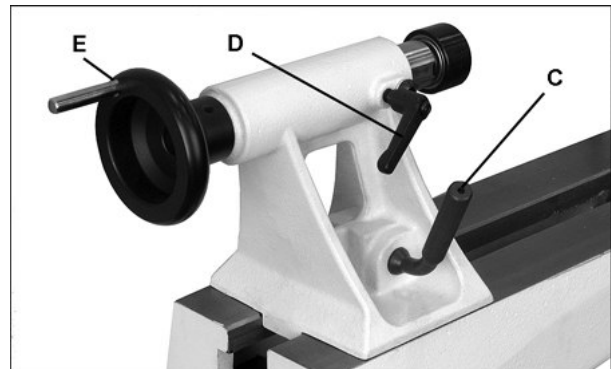


Рисунок 26

Рычаг (С) фиксирует заднюю бабку на станине станка. Вращающийся центр можно извлечь посредством вращения маховика против часовой стрелки.

Для осуществления глубокого сверления уберите шип подвижного центра.

**Внимание:** Не располагайте заднюю бабку вне станины. Это может привести к уменьшению площади зажима и увеличению риска получения травм.

### 6.5 Поворот шпинделя при помощи делительного приспособления

Данная функция позволяет нарезать на детали канавки с равным шагом при заблокированном шпинделе станка.

Станок обеспечивает 24 положения поворота шпинделя, которые обозначены числами на шкиве шпинделя (Н, Рис. 27).

Закрутите фиксатор шпинделя (J) в переднюю бабку станка. Удостоверьтесь, что фиксатор попал в одно из отверстий на шкиве (I).

Примечание: для затягивания или ослабления фиксатора можно использовать шестигранный ключ на 3 мм (K).

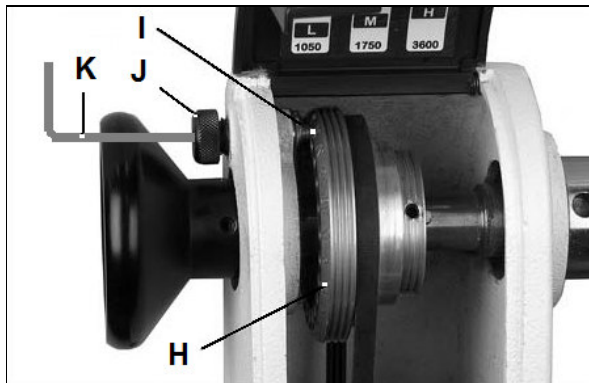


Рисунок 27

#### Внимание:

Перед проведением токарной обработки извлеките фиксатор из шкива.

Запрещается вставлять фиксатор во время вращения шпинделя.

## 7. Техническое обслуживание и проверка

### Общие указания:

Техническое обслуживание, очистку и ремонт станка разрешается осуществлять только при условии, что станок предохранен от непроизвольного включения. Отсоедините станок от электросети.

Регулярно производите очистку станка (используйте защитные очки и средство защиты от пыли).

Следите за нормальной работоспособностью вытяжной установки.

Предотвратите образование коррозии на шпинделе передней бабки, пиноли задней бабки, подручнике и станине станка путем нанесения тонкого слоя масла или антикоррозионного средства.

Немедленно заменяйте поврежденные защитные устройства.

Ремонт и техническое обслуживание электрического оборудования разрешается проводить только квалифицированным электрикам.

### 7.1 Регулировка зажимного эксцентрика

При необходимости регулировки эксцентрика сдвиньте заднюю бабку или подручник на конец станины и незначительно отверните гайку (B, Рис. 28).

Убедитесь, что ручка хорошо зафиксирована. При необходимости повторите регулировку.

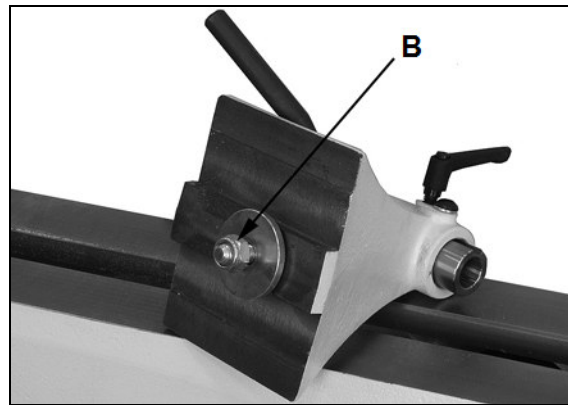


Рисунок 28

### 7.2 Проверка щеток электродвигателя (только для модели JWL-1015VS)

Отсоедините станок от источника питания (выдерните вилку из розетки)!

Значительно изношенные или поврежденные щетки могут привести к поломке электродвигателя.

Периодически проверяйте состояние двух угольных щеток, расположенных по обеим сторонам электродвигателя.

Для этого открутите крышку и извлеките щетку.

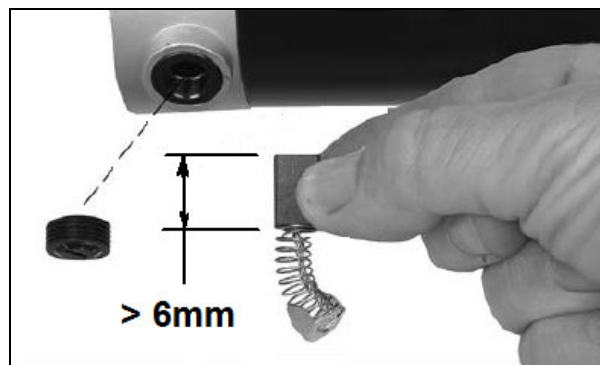


Рисунок 29

В случае повреждения щеток или износа до высоты 6 мм обе щетки необходимо заменить.

Установите новые щетки и крышки.

### 7.3 Замена ремня

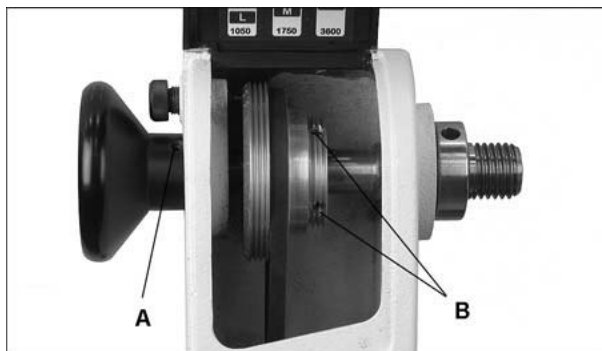
Отсоедините станок от источника питания (выдерните вилку из розетки)!

Откройте крышки шкивов и снимите клиновой ремень с ведущего шкива.

Ослабьте два зажимных винта (A, Рис. 30) и открутите маховик.

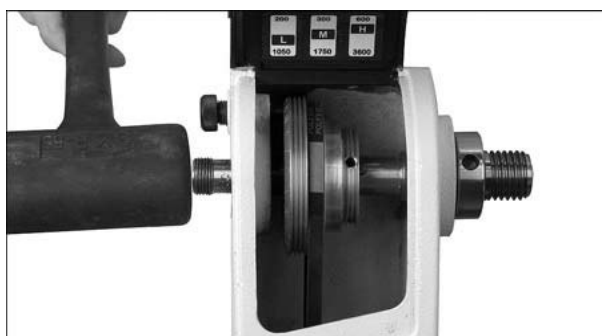
Примечание: маховик с левой резьбой, откручивать необходимо по часовой стрелке.

Ослабьте два зажимных винта (B) на шкиве шпинделя.



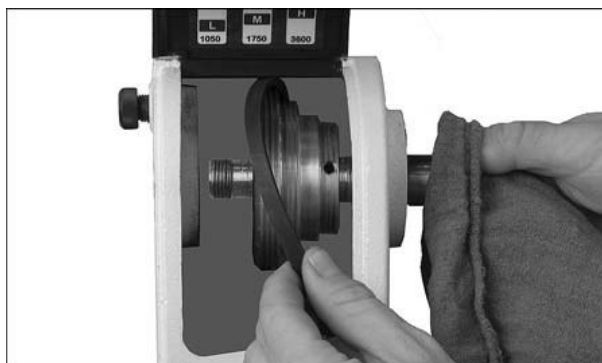
**Рисунок 30**

Чтобы продвинуть шпиндель внутри задней бабки воспользуйтесь резиновым молотком (для защиты шпинделя от повреждений можно использовать накладку из твердого дерева или меди).



**Рисунок 31**

Переместите шпиндель только на такое расстояние, чтобы снять ремень со шкива.



**Рисунок 32**

После замены ремня выполните шаги в обратном порядке.

Примечание:

Во избежание перегрузки подшипников не затягивайте маховик слишком сильно. Накрутите его на шпиндель до упора, затем незначительно проверните назад и затяните зажимные винты.

## 8. Устранение неисправностей

### Электродвигатель не развивает полную мощность

\*Сеть перегружена - устранить состояние перегрузки.

\*Недостаточная площадь сечения питающих проводов – заменить на провода с большим сечением.

### Электродвигатель или шпиндель остановились или не запускаются

\*Нет питания сети – проверить соединительные провода и предохранитель.

\*Дефект переключателя, схемной платы, двигателя или кабеля – вызвать электрика.

\*Перегрузка привода (только для модели JWL-1015VS) – подождите немного и запустите станок вновь; выберите диапазон пониженных скоростей путем установки ремня в соответствующее положение (200-1050 об/мин) для увеличения крутящего момента.

\*Чрезмерное врезание инструмента – уменьшить глубину резания.

\*Неподходящее натяжение или износ ремня – отрегулировать или заменить ремень.

### Сильные вибрации станка

\*Станок стоит на неровной поверхности – установить станок на ровную опору.

\*Заготовка плохо отцентрирована

\*Число оборотов слишком высокое

\*Монтажные болты электродвигателя плохо затянуты

### При толкании задней бабки она перемещается

\*Не отрегулирован зажимной эксцентрик – затянуть гайку зажимного эксцентрика (см. главу 7.1)

\*Сопрягаемые поверхности станины и задней бабки загрязнены – очистите поверхности и нанесите антикоррозийное средство

### Заедание или неправильное врезание инструмента

\*Резцы затуплены – заточить резцы

\*Подручник установлен слишком низко - отрегулировать подручник по высоте

\*Подручник установлен слишком далеко от обрабатываемой детали - переустановить подручник ближе к детали

\*Неподходящий инструмент - использовать резцы, соответствующие виду обработки

### Только для модели JWL-1015VS:

#### Горит красная лампочка светодиодного индикатора

\*Сработала защита от перегрузки в схемной плате – уменьшить глубину резания

\*Перегрев теплоприемника – уменьшить глубину резания

\*Заблокирован шпиндель - убрать фиксатор шпинделя.

#### Горят обе лампочки светодиодного индикатора (красная и зеленая)

\*Кабель электродвигателя не подключен к сети - проверить подключение кабеля под станиной станка.

\*Щетки электродвигателя изношены или повреждены - заменить щетки

\*Изношен электродвигатель - заменить электродвигатель.

\*Схемная плата вышла из строя -  
вызвать электрика для проверки/замены схемной платы.

### 9. Природоохранные мероприятия

Примите меры по защите окружающей среды.

Приобретенное вами оборудование содержит ценные материалы, которые могут быть повторно переработаны. Пожалуйста, передайте оборудование в специализированный центр.

### 10. Принадлежности

#### Артикул 719101

Удлинение станины. Длина 533 мм (Рис. 33)



Рисунок 33

#### Артикул 719102

Подставка (Рис. 34, Рис. 35)



Рисунок 34

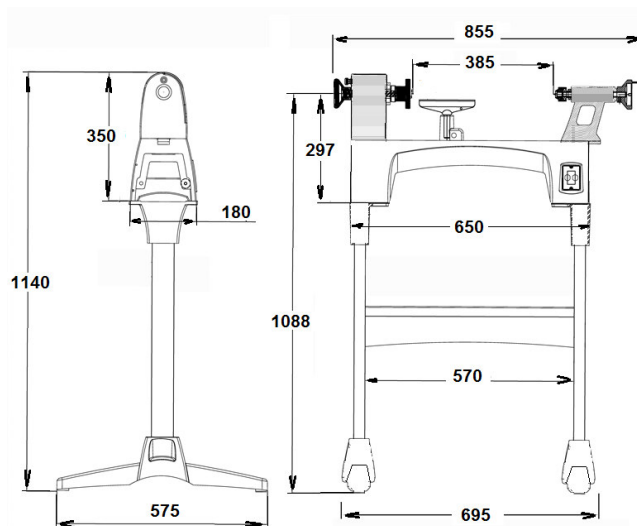


Рисунок 35

#### Артикул 719103

Удлинение подставки. Длина 533 мм (Рис. 36)



Рисунок 36

Полный ассортимент принадлежностей смотрите на сайте [www.jettools.ru](http://www.jettools.ru) или в каталоге.

## **ОФИЦИАЛЬНЫЙ ДИЛЕР В УКРАИНЕ:**

[storgom.ua](http://storgom.ua)

## **ГРАФИК РАБОТЫ:**

Пн. – Пт.: с 8:30 по 18:30

Сб.: с 09:00 по 16:00

Вс.: с 10:00 по 16:00

## **КОНТАКТЫ:**

+38 (044) 360-46-77

+38 (066) 77-395-77

+38 (097) 77-236-77

+38 (093) 360-46-77

Детальное описание товара: <https://storgom.ua/product/tokarnyi-standok-jet-jwl-1015.html>

Другие товары: <https://storgom.ua/tokarnye-stanki.html>