

**Instruction manual**

Please read these instructions carefully and make sure you understand them before using this machine.

**Bedienungsanleitung**

Lesen Sie diese Anweisungen sorgfältig durch und machen Sie sich mit dem Inhalt vertraut, bevor Sie diese Maschine benutzen.

# ST 61E

**Manuel d'instructions**

Merci de lire très attentivement le manuel d'instructions. Assurez-vous d'avoir tout compris avant d'utiliser ce tracteur.

**Manual de las instrucciones**

Por favor lea cuidadosamente y comprenda estas instrucciones antes de usar esta máquina.

**Manuale di istruzioni**

Prima di utilizzare la macchina leggete queste istruzioni con attenzione ed accertatevi di averle comprese bene.

**Instructieboekje**

Lees deze instructies aandachtig en zorg dat u ze begrijpt voordat u deze machine gebruikt.

**Euro**

## **GB** CONTENTS

SAFETY RULES .....	PAGE 3-8
ASSEMBLY .....	11-19
OPERATION .....	20-41
MAINTENANCE .....	42-49
SERVICE AND ADJUSTMENTS .....	50-69
STORAGE .....	70-72
TROUBLESHOOTING .....	73-78

## **ES** INDICE

REGLAS DE SEGURIDAD .....	SIVU 3-8
ENSAMBLAJE.....	11-19
FUNCIONAMIENTO.....	20-41
MANTENIMIENTO .....	42-49
MANTENIMIENTO Y REGULACIONES.....	50-69
ALMACENAJE.....	70-72
SOLUCIÓN DE PROBLEMAS.....	73-78

## **DE** INHALTSVERZEICHNIS

SICHERHEITSREGELN .....	SEITE 3-8
MONTAGE .....	11-19
BEDIENUNG .....	20-41
WARTUNG.....	42-49
WARTUNG UND EINSTELLUNG.....	50-69
LAGERUNG.....	70-72
STÖRUNGSSUCHE.....	73-78

## **NL** INHOUD

VEILIGHEIDSMATREGELEN .....	PAG.3-8
MONTAGE .....	11-19
GEBRUIK.....	20-41
ONDERHOUD .....	42-49
REPARATIE EN AANPASSINGEN .....	50-69
OPSLAG .....	70-72
PROBLEEMOPLOSSER .....	73-78

## **FR** TABLE DES MATIERES

MESURES DE SÉCURITÉ.....	PAGE 3-8
ASSEMBLAGE .....	11-19
OPÉRATION .....	20-41
ENTRETIEN .....	42-49
SERVICE ET ADJUSTEMENT .....	50-69
ENTREPOSAGE .....	70-72
RECHERCHE DES CAUSES D'UNE PANNE .	73-78

## **IT** INDICE DEL CONTENUTO

NORME DE SICUREZZA.....	PAGINA 3-8
MONTAGGIO .....	11-19
FUNZIONAMENTO .....	20-41
MANUTENZIONE.....	42-49
SERVIZIO E REGOLAZIONE.....	50-69
IMMAGAZZINAGGIO.....	70-72
INDIVIDUAZIONE E SOLUZIONE DEI PROBLEMI.....	73-78

Original Instructions in English, all others are translations.



# SAFE OPERATION PRACTICES FOR SNOW THROWERS

## Training

1. Read the operating and service instruction manual carefully. Be thoroughly familiar with the controls and the proper use of the equipment. Know how to stop the unit and disengage the controls quickly.
2. Never allow children to operate the equipment. Never allow adults to operate the equipment without proper instruction.
3. Keep the area of operation clear of all persons, particularly small children, and pets.
4. Exercise caution to avoid slipping or falling, especially when operating in reverse.

## Preparation

1. Thoroughly inspect the area where the equipment is to be used and remove all doormats, sleds, boards, wires and other foreign objects.
2. Disengage all clutches and shift into neutral before starting the engine.
3. Do not operate the equipment without wearing adequate winter garments. Wear footwear which will improve footing on slippery surfaces.
4. Handle fuel with care; it is highly flammable.
  - a) Use an approved fuel container.
  - b) Never add fuel to a running or hot engine.
  - c) Fill fuel tank outdoors with extreme care. Never fill fuel tank indoors.
  - d) Replace gasoline caps securely and wipe up spilled fuel.
5. Use a grounded three-wire plug-in for all units with electric drive motors or electric starting motors.
6. Adjust the collector housing height to clear gravel or crushed rock surface.
7. Never attempt to make any adjustments while the engine is running (except where specifically recommended by manufacturer).
8. Let engine and machine adjust to outdoor temperatures before starting to clear snow.
9. The operation of any powered machine can result in foreign objects being thrown into the eyes. Always wear safety glasses or eye shields during operation or while performing an adjustment or repair.
10. Use ear protectors to avoid damage to hearing.

## Operation

1. Do not put hands or feet near or under rotating parts. Keep clear of the discharge opening at all times.
2. Exercise extreme caution when operating on or crossing gravel drives, walks, or roads. Stay alert for hidden hazards or traffic.
3. After striking a foreign object, stop the engine, remove the wire from the spark plug, thoroughly inspect the snow thrower for any damage and repair the damage before restarting and operating the snow thrower.
4. If the unit should start to vibrate abnormally, stop the engine and check immediately for the cause. Vibration is generally a warning of trouble.

5. Stop the engine whenever you leave the operating position, before unclogging the collector/impeller housing or discharge guide and when making any repairs, adjustments or inspections.
6. When cleaning, repairing, or inspecting make certain the collector/impeller and all moving parts have stopped. Disconnect the spark plug wire, and keep the wire away from the plug to prevent accidental starting. Disconnect the cable on electric motors.
7. Do not run the engine indoors, except when starting it - and for moving the snow thrower in or out of the building. Open the outside doors; exhaust fumes are dangerous.
8. Do not clear snow across the face of slopes. Exercise extreme caution when changing direction on slopes. Do not attempt to clear steep slopes.
9. Never operate the snow thrower without proper guards, plates or other safety protective devices in place.
10. Never operate the snow thrower near glass enclosures, automobiles, window wells, drop-offs, etc. without proper adjustment of the snow discharge angle. Keep children and pets away.
11. Do not overload the machine capacity by attempting to clear snow at too fast a rate.
12. Never operate the machine at high transport speeds on slippery surfaces. Use care when reversing.
13. Never direct discharge at bystanders or allow anyone in front of the unit.
14. Disengage power to the collector/impeller when snow thrower is transported or not in use.
15. Use only attachments and accessories approved by the manufacturer of the snow thrower (such as wheel weights, counterweights, cabs, etc.).
16. Never operate the snow thrower without good visibility or light. Always be sure of your footing, and keep a firm hold on the handles. Walk; never run.

## Maintenance and Storage

1. Check guards, shear bolts, engine mounting bolts, etc., at frequent intervals for proper tightness to be sure the equipment is in safe working condition.
2. Never store the machine with fuel in the fuel tank inside a building where ignition sources are present such as hot water and space heaters, clothes dryers, etc. Allow the engine to cool before storing in any enclosure.
3. Always refer to owner's guide instructions for important details if the snow thrower is to be stored for an extended period.
4. Maintain or replace safety and instructions labels, as necessary.
5. Run the machine a few minutes after throwing snow to prevent freeze-up of the collector/impeller.



# SICHERE BETRIEBUNG EINER SCHNEEFÄHRE

## Vorkenntnisse

1. Lesen Sie die Bedienungs- und Wartungsanleitung sorgfältig. Machen Sie sich sorgfältig mit den Steuerelementen und dem sachgemäßen Gebrauch des Gerätes vertraut. Eignen Sie sich die Fähigkeit an, das Gerät schnell stoppen und die Steuerelemente schnell abschalten zu können.
2. Kindern darf die Bedienung des Gerätes unter keinen Umständen gestattet werden. Bedienung des Gerätes durch Erwachsene, die nicht sachgemäß eingewiesen wurden, darf unter keinen Umständen gestattet werden.
3. Halten Sie den Verwendungsbereich frei von jeglichen Personen, insbesondere von kleinen Kindern, und von Haustieren.
4. Gehen Sie vor allem bei der Bedienung im Rückwärtsgang vorsichtig vor, um Ausrutschen oder Hinfallen zu vermeiden.

## Vorbereitung

1. Inspizieren Sie sorgfältig den Bereich, in dem das Gerät verwendet werden soll, und entfernen Sie alle Türvorleger, Schlitten, Bretter, Drähte u.a. Fremdkörper.
2. Kuppeln Sie vollständig aus und schalten Sie in den Leerlauf, bevor Sie den Motor anlassen.
3. Bedienen Sie das Gerät nicht ohne adäquate Winterbekleidung. Tragen Sie Schuhe, die einen sicheren Stand auf rutschigem Boden begünstigen.
4. Vorsicht beim Umgang mit Benzin; es ist leicht entzündlich.
  - a) Verwenden Sie einen ordnungsgemäßen Benzinkanister.
  - b) Betanken Sie den Motor nie in laufendem oder heißem Zustand.
  - c) Füllen Sie den Benzintank stets im Freien mit äußerster Vorsicht. Füllen Sie den Benzintank nie in geschlossenen Räumen.
  - d) Verschließen Sie den Tankdeckel fest und entfernen Sie verschüttetes Benzin.
5. Für alle Geräte mit elektrischem Antrieb oder elektrischer Zündung ist eine geerdete Schutzkontaktsteckdose zu verwenden.
6. Stellen Sie die Höhe des Sammlergehäuses entsprechend ein, wenn Sie Kies- oder Geröllflächen räumen.
7. Versuchen Sie nie, Einstellungsänderungen bei laufendem Motor vorzunehmen (außer in Fällen, in denen es ausdrücklich vom Hersteller empfohlen wird).
8. Lassen Sie den Motor und die Maschine auf Außentemperaturen abkühlen, bevor Sie mit dem Schneeräumen beginnen.
9. Die Bedienung jeglicher motorgetriebener Maschine kann zur Folge haben, dass Fremdkörper in die Augen geschleudert werden. Tragen Sie daher während der Bedienung, Einstellung oder Reparatur stets eine Sicherheitsbrille oder einen Augenschutz.
10. Verwenden Sie einen Gehörschutz, um Gehörschäden zu vermeiden.

## Bedienung

1. Hände oder Füße nicht in Nähe der oder unter die beweglichen Teile bringen. Halten Sie sich stets von der Auswurföffnung fern.
2. Gehen Sie mit äußerster Vorsicht vor, wenn Sie das Gerät auf Kieseinfahrten, -wegen oder -straßen benutzen oder solche überqueren. Achten Sie stets auf versteckte Hindernisse oder etwaigen Verkehr.
3. Sollten Sie auf einen Fremdkörper stoßen, stellen Sie den Motor ab, entfernen Sie das Zündkabel, untersuchen Sie die Schneefähre sorgfältig auf etwaige Schäden und reparieren Sie diese vor einem Neustart und erneutem Einsatz der Schneefähre.

4. Sollte das Gerät ungewöhnlich vibrieren, stellen Sie den Motor ab und suchen Sie umgehend nach der Ursache. Vibrationen sind grundsätzlich Zeichen dafür, dass ein Problem vorliegt.
5. Stellen Sie stets den Motor ab, wenn Sie die Bedienung unterbrechen, bevor Sie das Sammler-/Antriebsradgehäuse oder die Auswurfbahn reinigen, und wenn Sie Reparaturen, Einstellungen oder Inspektionen vornehmen.
6. Wenn Sie Reinigungen, Reparaturen oder Inspektionen vornehmen, stellen Sie vorher sicher, dass der Sammler/ das Antriebsrad und alle beweglichen Teile stillstehen. Ziehen Sie das Zündkabel und halten Sie das Kabel von der Zündkerze fern, um versehentliche Zündungen zu vermeiden. Bei Elektromotoren ist der Netzstecker zu ziehen.
7. Betreiben Sie den Motor nicht in geschlossenen Räumen, es sei denn beim Anlassen, oder um die Schneefähre in ein Gebäude oder aus einem Gebäude zu bewegen. Öffnen Sie dabei die Türen ins Freie; Abgase sind gefährlich.
8. Räumen Sie nicht an Abhängen. Seien Sie sehr vorsichtig, wenn Sie auf abschüssigem Gelände wenden. Versuchen Sie nicht, steile Abhänge zu räumen.
9. Verwenden Sie die Schneefähre nie ohne die ordnungsgemäßen Schutzbleche, Schutzplatten oder sonstigen Schutzvorrichtungen.
10. Verwenden Sie die Schneefähre nie in Nähe von Glaseinfassungen, Automobilen, Lichtschächten, abschüssigem Gelände, usw., ohne die Schneeauswurfrichtung entsprechend einzustellen. Halten Sie Kinder und Haustiere fern.
11. Überlasten Sie die Maschine nicht durch zu schnelles Schneeräumen.
12. Verwenden Sie die Maschine auf rutschigen Flächen nie bei hoher Transportgeschwindigkeit. Vorsicht beim Rückwärtsfahren.
13. Lenken Sie den Auswurf nie auf nebenstehende Personen und lassen Sie niemanden vor das Gerät treten.
14. Unterbrechen Sie die Energieversorgung für den Sammler/das Antriebsrad, wenn die Schneefähre transportiert oder nicht benutzt wird.
15. Verwenden Sie lediglich vom Hersteller der Schneefähre genehmigte Zusatz- und Zubehörteile (wie z.B. Auswuchtgewichte, Ausgleichsgewichte, Gehäuse, usw.).
16. Schneefähre nie bei schlechter Sicht oder Beleuchtung bedienen. Verschaffen Sie sich stets einen sicheren Stand und halten Sie die Griffe gut fest. Nur im Laufen, nie im Rennen bedienen.

## Wartung und Lagerung

1. Kontrollieren Sie regelmäßig, dass die Schutzvorrichtungen, die Schrauben der Messer, die Befestigungsschrauben des Motors usw. fest angezogen sind und so einen sicheren Gerätebetrieb gewährleisten.
2. Lagern Sie die Maschine nie in einem Gebäude, in dem Zündquellen wie Heißwassergeräte, elektrische Heizlüfter, Wäschetrockner, usw. vorhanden sind, so lange noch Benzin im Tank ist. Lassen Sie den Motor zunächst abkühlen, bevor Sie das Gerät in einem geschlossenen Raum lagern.
3. Beachten Sie stets die genauen Hinweise im Benutzerhandbuch, wenn die Schneefähre für längere Zeit gelagert werden soll.
4. Lassen Sie alle Sicherheits- und Bedienungshinweisschilder am Gerät, oder erneuern Sie sie gegebenenfalls.
5. Lassen Sie die Maschine nach dem Schneeräumen für einige Minuten laufen, um das Einfrieren des Sammlers/Antriebsrades zu verhindern.

## Instructions

1. Lisez attentivement le manuel des notices techniques d'utilisation et de service d'instruction. Soyez parfaitement familier avec les commandes et l'utilisation appropriée de l'équipement. Apprenez à arrêter l'unité et à débrayer les commandes rapidement.
2. Ne permettez jamais aux enfants de mettre en fonction l'équipement. Ne permettez jamais aux adultes de faire fonctionner l'équipement sans instructions adéquates.
3. Faites en sorte que l'endroit où se fait la manoeuvre soit libre d'enfants en particulier, d'animaux domestiques et d'adultes.
4. Attention à ne pas glisser ou tomber, spécialement lorsque vous manoeuvrer en marche arrière.

## Préparation

1. Inspectez parfaitement la superficie où l'équipement doit être utilisé et enlevez tous les paillassons, traîneaux, planches, fils électriques et autres objets étrangers.
2. Débrayer tous les embrayages et changer la vitesse au point mort avant de mettre le moteur en marche.
3. Ne faites pas fonctionner l'équipement sans porter des vêtements d'hiver adéquats. Portez des chaussures qui vous feront prendre solidement pied à terre sur les surfaces glissantes.
4. Manipulez le carburant avec soin; il est fortement inflammable.
  - a) Utilisez un conteneur de carburant homologué.
  - b) N'ajoutez jamais de carburant à un moteur chaud ou en fonction.
  - c) Remplissez le réservoir de carburant avec un soin extrême. Ne remplissez jamais le réservoir de carburant à l'intérieur.
  - d) Remettez solidement les capuchons d'essence et essuyez l'excédent de carburant.
5. Utilisez une fiche trifilaire mise à la terre pour toutes les unités avec moteur de propulsion électrique ou les moteurs de démarrage électrique.
6. Ajustez la hauteur du coffrage pour enlever le gravier ou la roche concassée.
7. N'essayez jamais de faire des ajustements pendant que le moteur est en marche (sauf lorsque le fabricant le recommande spécifiquement).
8. Laissez le moteur et la machine s'ajuster à la température externe avant de commencer à nettoyer la neige.
9. Le fonctionnement de toute machine animée comporte le risque que des corps étrangers se jettent dans les yeux. Portez toujours des lunettes de sécurité durant le fonctionnement, un ajustement ou la réparation.
10. Employez les protecteurs auriculaires pour éviter d'endommager l'audition.

## Fonctionnement

1. Ne placez pas vos mains ou vos pieds près d'une partie tournante. Tenez-vous à l'écart des échappées d'évacuation à tout moment.
2. Faites extrêmement attention lorsque vous travaillez sur des allées ou que vous traversez des allées gravelées, des avenues ou des routes. Restez aux aguets en cas dangers cachés ou de circulation.
3. Après avoir frappé un objet étranger, arrêtez le moteur, enlever le fil électrique de la bougie d'allumage, inspecter soigneusement la souffleuse pour tout dommage et réparez les dommages avant la remise en marche et l'utilisation de la souffleuse.
4. Si l'unité commence à vibrer anormalement, arrêtez le moteur et vérifiez-en immédiatement la cause. La vibration est en général un signe de troubles.

5. Arrêtez le moteur toutes les fois que vous abandonnez la position de fonctionnement, avant la désobstruction du logement collecteur/aube ou du guidage de refoulement et lorsque vous faites des réparations, des ajustements ou des inspections.
6. Lors du nettoyage, la réparation ou l'inspection assurez-vous que le collecteur/roue à aube et tous les éléments mobiles ont arrêtés. Débranchez le câble de bougie, et gardez le câble loin de la fiche pour prévenir une mise en marche accidentelle. Débranchez le câble sur les moteurs électriques.
7. Ne faites pas fonctionner le moteur à l'intérieur, sauf lorsque vous le mettez en marche - et pour déplacer la souffleuse de l'extérieur à l'intérieur du bâtiment ou vice-versa. Ouvrez les portes donnant vers l'extérieur, les fumées d'échappement sont dangereuses.
8. Ne nettoyez pas la neige sur la face des pentes. Faites extrêmement attention lorsque vous changez de direction sur les pentes. N'essayez pas d'enlever la neige sur les fortes pentes.
9. Ne faites jamais fonctionner la souffleuse sans les protections adéquates, plaques ou autres dispositifs de sécurité en place.
10. Ne faites jamais fonctionner la souffleuse près des abris de verre, des automobiles, de murettes d'encadrement de soupirail, de déchetteries, etc., sans un ajustement adéquat de l'angle de décharge de la neige. Gardez les enfants et les animaux domestiques hors d'atteinte.
11. Ne surchargez pas la capacité de la machine en tentant de nettoyer la neige à un débit trop rapide.
12. Ne faites jamais fonctionner la machine à une vitesse de route trop élevée sur les surfaces glissantes. Soyez prudent lorsque vous faites marche arrière.
13. Ne déchargez jamais directement devant des tiers ou ne permettez à personne de se tenir devant l'unité.
14. Débrayez l'alimentation du collecteur/roue à aube lorsque la souffleuse est transportée ou non en usage.
15. Utilisez seulement des plaques-attache et des accessoires approuvés par le fabricant de la souffleuse (comme des masses d'équilibrage, contrepoids, cabine, etc.).
16. Ne faites jamais fonctionner la souffleuse sans une bonne visibilité. Soyez toujours sûrs de ne pas perdre pied, et tenez les leviers de commande. Marchez; ne courez jamais.

## Entretien et rangement

1. Vérifiez fréquemment que les protections, boulons de cisaillement, boulons de montage du moteur, etc. ne sont pas desserrés pour vous assurer que l'équipement peut être utilisé sans danger.
2. Ne rangez jamais l'appareil avec le carburant dans le réservoir à l'intérieur d'un bâtiment où les sources d'inflammation tels que l'eau chaude, les sècheuses et les radiateurs indépendants, etc. sont présents. Permettez au moteur de se refroidir avant le rangement dans toute forme d'enclos.
3. Référez-vous toujours aux instructions du guide du propriétaire pour des détails importants si la souffleuse doit être rangée pour une longue période de temps.
4. Maintenez ou remplacez les étiquettes de sécurité ou d'instruction, si nécessaire.
5. Faites fonctionner la machine quelques minutes après avoir jeté la neige pour prévenir que le collecteur/roue à aube ne gèlent.

**Formación**

1. Leer atentamente el manual de instrucciones de funcionamiento y mantenimiento. Familiarizarse completamente con los mandos y el uso correcto de la máquina. Conocer como parar la unidad y desconectar los mandos rápidamente.
2. No permitir nunca que menores de edad utilicen la máquina. No permitir nunca que adultos sin adecuada instrucción previa utilicen la máquina.
3. Mantener el área de operación libre de toda persona, especialmente niños pequeños y animales domésticos.
4. Atención a evitar de resbalarse o caerse especialmente cuando se va marcha atrás.

**Preparación**

1. Inspeccionar a fondo el área donde se va a utilizar la máquina y quitar todos los felpudos, trineos, planchas, hilos y otros objetos extraños.
2. Desembragar y dejar en punto muerto antes de poner en marcha el motor.
3. No accionar la máquina sin llevar vestidos invernales adecuados. Calzar zapatos que mejoren la estabilidad en áreas resbaladizas.
4. Manejar el carburante con precaución; es altamente inflamable.
  - a) Usar un contenedor aprobado de carburante.
  - b) Nunca añadir carburante con el motor encendido o caliente.
  - c) Llenar el depósito de carburante al aire libre con extrema precaución. No llenar nunca el depósito de carburante al interior.
  - d) Reponer el tapón de carburante firmemente y secar el carburante derramado.
5. Utilizar enchufes de tres hilos con puesta a tierra para todas las unidades con motores eléctricos o motores de arranque eléctricos.
6. Regular la altura del alojamiento del colector para evitar áreas de gravilla o de piedras machacadas.
7. No intentar nunca hacer regulaciones mientras el motor esté en marcha (excepto cuando está recomendado específicamente por el productor).
8. Dejar que el motor y la máquina quitanieves se adapten a temperaturas exteriores antes de empezar a despejar la nieve.
9. El funcionamiento de cualquier máquina de motor puede provocar la proyección de objetos extraños en los ojos. Llevar siempre gafas de protección o máscaras para los ojos durante la utilización de la máquina o mientras se haga una regulación o una reparación.
10. Utilice las protecciones auditivas para evitar daño a la audiencia.

**Funcionamiento**

1. No meter las manos o pies cerca o debajo de partes rotantes. No acercarse nunca al área de apertura de descarga.
2. Tener extrema cautela mientras la máquina funcione en avenidas, caminos, carreteras de gravilla o los cruces. Estar alerta por peligros escondidos o tráfico.
3. Después de golpear un objeto extraño, parar el motor, quitar el cable de la bujía de encendido, inspeccionar a fondo la máquina quitanieves para detectar daños y repararlos antes de volver a encender y utilizar la máquina quitanieves.
4. Si la unidad empezara a vibrar de manera anormal, parar el motor y controlar inmediatamente para detectar la causa. Las vibraciones son generalmente indicio de problemas.

5. Parar el motor cada vez que se abandone la posición de funcionamiento, antes de limpiar el alojamiento del colector / impulsor o el conducto de eyección y cuando se hagan reparaciones, regulaciones o inspecciones.
6. Cuando se limpie, repare o inspeccione la máquina, cerciorarse de que el colector/impulsor y todas las partes móviles estén paradas. Desconectar el cable de la bujía de encendido y mantener el cable lejano de la bujía de encendido para prevenir puestas en marcha accidentales. Desconectar el cable en los motores eléctricos.
7. No hacer funcionar el motor al interior, excepto en la puesta en marcha y para transportar la máquina quitanieves dentro o afuera del edificio. Abrir las puertas que dan al exterior; los gases de escape son peligrosos.
8. No intentar despejar la nieve transversalmente con respecto a una pendiente. Tener extremo cuidado cuando se cambia dirección en las pendientes. No intentar limpiar pendientes fuertes.
9. No hacer funcionar nunca la máquina quitanieves sin protección adecuada, placas u otros dispositivos de seguridad instalados.
10. No hacer funcionar nunca la máquina quitanieves cerca de recintos de vidrio, automóviles, tapas acristaladas, descargas y similares sin un ajuste adecuado del ángulo de eyección de la nieve. Mantener niños y animales domésticos a distancia.
11. No sobrecargar la capacidad de la máquina intentando despejar nieve a una velocidad demasiado alta.
12. No conducir la máquina demasiado rápidamente sobre superficies resbaladizas. Mirar atrás y ser prudente durante la marcha atrás.
13. No dirigir nunca la eyección hacia personas presentes ni permitir que nadie se sitúe delante de la unidad.
14. Desconectar la alimentación al colector / impulsor cuando se transporta o no se utiliza la máquina quitanieves.
15. Usar únicamente accesorios aprobados por el constructor de la máquina quitanieves (como pesos para las ruedas, contrapesos, cabinas, etc.).
16. No hacer funcionar nunca la máquina quitanieves sin una buena visibilidad o iluminación. Estar siempre seguros de sus pasos y agarrarse firmemente a la empuñadura. Caminar; no correr nunca.

**Mantenimiento y Conservación**

1. Compruebe a menudo que las protecciones, los pernos de seguridad, los pernos de montaje del motor, etc. estén bien apretados para asegurarse de que el equipo esté en condiciones de uso seguras.
2. No dejar nunca la máquina quitanieves con carburante en su depósito dentro de un edificio donde hayan fuentes de ignición, como agua caliente y calentadores de ambiente, secadoras de ropa y similares. Dejar enfriar el motor antes de guardar la máquina al interior.
3. Hacer siempre referencia a la guía de instrucciones del operador para detalles importantes si se tiene que guardar la máquina quitanieves por un periodo extendido.
4. Mantener o substituir las etiquetas de seguridad e instrucción, si fuera necesario.
5. Hacer funcionar la máquina quitanieves por algunos minutos después de lanzar nieve al fin de evitar el congelamiento del colector/impulsor.

## Instructies

1. Lees de gebruiksaanwijzing en bedieningsvoorschriften zorgvuldig door. Zorg dat u vertrouwd raakt met de besturing en het juiste gebruik van het apparaat. Weet hoe u het toestel moet uitzetten en hoe u de besturing snel kunt uitschakelen.
2. Laat nooit kinderen het apparaat gebruiken. Laat nooit volwassenen het apparaat gebruiken zonder juiste instructies.
3. Houd het schoon te maken gebied vrij van personen, voornamelijk kleine kinderen, en huisdieren.
4. Zorg dat u niet uitglijdt of valt, vooral als u met het apparaat in de achteruitstand rijdt.

## Vorbereiding

1. Inspecteer grondig het gebied waar het apparaat zal worden gebruikt en verwijder alle deurmatten, sleeën, planken, bedrading en andere voorwerpen.
2. Sluit alle schakelaars af en zet ze in een neutrale positie voordat u de motor start.
3. Ga niet zonder voldoende winterse kleding naar buiten om sneeuw te ruimen. Draag schoeisel dat uw grip op gladde oppervlakken vergroot.
4. Wees voorzichtig met brandstof; het is lichtontvlambaar.
  - a) Gebruik een goedgekeurd brandstofreservoir.
  - b) Voeg nooit brandstof toe aan een lopende of warme motor.
  - c) Vul de brandstoftank buitenshuis en met grote voorzichtigheid. Vul de brandstoftank nooit binnenshuis.
  - d) Draai de benzinedop stevig aan en veeg gemorste brandstof af.
5. Gebruik geaarde drieleiderinsteekeenheden voor alle toestellen met een elektrisch aangedreven motor of elektrische startmotors.
6. Pas de collectormantel in hoogte aan om grind of gruis te kunnen verwijderen.
7. Probeer nooit aanpassingen te maken als de motor draait (behalve als de fabrikant dit expliciet heeft aanbevolen).
8. Laat de motor en de machine aan de buitentemperaturen acclimatiseren voordat u begint met sneeuwruimen.
9. Het gebruik van elke gemotoriseerde machine kan ervoor zorgen dat vreemde voorwerpen opspatten en in de ogen terechtkomen. Draag altijd een veiligheidsbril of oogbescherming als u het apparaat gebruikt of wanneer u een aanpassing of reparatie uitvoert.
10. Gebruik gehoorbescherming om schade aan het gehoor te voorkomen.

## Gebruik

1. Plaats geen handen of voeten bij of onder roterende onderdelen. Kom niet bij de afvoeropeningen.
2. Wees extra alert als u het apparaat gebruikt op kruisende opritten van grind, stoepen of wegen. Wees extra alert op verborgen gevaren of verkeer.
3. Als u een vreemd voorwerp raakt, zet de motor af, haal de kabel van de bougie, controleer de sneeuwruimer zorgvuldig op alle vormen van schade en repareer de schade voordat u de sneeuwruimer herstart en opnieuw gebruikt.
4. Als het toestel abnormaal begint te vibreren, zet de motor af en zoek direct naar de oorzaak. Vibratie duidt vaak een waarschuwing voor problemen aan.

5. Zet de motor af als u de bedieningsplaats verlaat, voordat u de collector/rotormantel of de afvoergeleider ontstopt en als u reparaties, aanpassingen of controles uitvoert.
6. Zorg dat de collector/rotor en alle roterende onderdelen stilstaan, voordat u een schoonmaak, reparatie of inspectie maakt. Om te voorkomen dat het apparaat per ongeluk start, ontkoppel de bougie en berg de kabel weg van de bougie op. Ontkoppel de kabel van de elektrische motoren.
7. Laat de motor niet binnenshuis draaien, behalve bij het starten en bij vervoer van de sneeuwruimer in of uit het gebouw. Open buitendeuren; het inhaleren van de dampen is gevaarlijk.
8. Ruim geen sneeuw op glooiingsvlakken. Wees extra alert als u op hellende oppervlakken van richting wilt veranderen. Probeer niet op steile vlakken sneeuw te ruimen.
9. Als de afdekkappen, platen of andere beschermingsmiddelen niet juist zijn bevestigd, dient u de sneeuwruimer niet te gebruiken.
10. Gebruik de sneeuwruimer niet in de buurt van glazen afasteringen, auto's, gevelpuien, steile hellingen, etc. als de afvoerhoek niet juist is afgesteld. Laat kinderen en huisdieren niet in de buurt komen.
11. U overbelast de machinecapaciteit door op een te hoog tempo sneeuw te ruimen.
12. Gebruik de machine nooit met hoge snelheid op gladde oppervlakken. Wees voorzichtig bij het achteruitrijden.
13. Laat omstanders nooit in de buurt van de uitlaat of aan de voorkant van het toestel komen.
14. Schakel de energiebron naar de collector/rotor uit als de sneeuwruimer wordt verplaatst of als hij niet in gebruik is.
15. Gebruik alleen hulpstukken en onderdelen die door de fabrikant van de sneeuwruimer zijn goedgekeurd (zoals wielgewichten, contragewichten, doppen, etc.).
16. Gebruik de sneeuwruimer nooit bij slecht zicht of licht. Wees zeker van uw schoeisel en houd de hendels stevig vast. Loop; niet rennen.

## Onderhoud en Opslag

1. Controleer met regelmatige tussenpozen of geleidingen, breekpennen, motorophangbouten, enz. nog goed vastzitten, om er zeker van te zijn dat er veilig met de machine kan worden gewerkt.
2. Zet de machine met brandstof in de tank nooit weg in een gebouw waar ontstekingsbronnen aanwezig zijn, zoals heet water en ruimteverwarming, wasdrogers, etc. Laat de motor eerst afkoelen, voordat de machine wordt weggezet.
3. Volg altijd de belangrijke details van de instructies op als de sneeuwruimer voor een lange periode wordt weggezet.
4. Onderhoud of vervang de veiligheids- en instructielabels, indien noodzakelijk.
5. Laat de motor een paar minuten na het sneeuwruimen doordraaien om bevroering van de collector/rotor te voorkomen.

**Addestramento**

1. Lettura attenta del manuale di istruzioni. Esercitazioni all'utilizzo corretto dei comandi e della strumentazione. Essere in grado di riconoscere quando è il momento di fermare l'unità e disinnestare velocemente i comandi.
2. Non permettere mai ai bambini di maneggiare l'attrezzo. Non permettere mai ad adulti che non siano stati adeguatamente istruiti di maneggiare l'attrezzo.
3. Fare in modo che nella zona in cui si opera non ci siano alter persone, in particolare bambini, o animali.
4. Prestare attenzione in modo da evitare di scivolare o cadere, soprattutto mentre si utilizza l'attrezzo in retromarcia.

**Preparazione**

1. Controllare approfonditamente la zona in cui l'attrezzo va usato e spostare eventuali zerbini, slittini, tavole, cavi o altri oggetti estranei.
2. Togliere le marce e mettere a folle prima di avviare il motore.
3. Non utilizzare l'attrezzo senza indossare opportunamente gli indumenti invernali. Indossare calzature che facilitino il passaggio su superfici scivolose.
4. Maneggiare con cura il carburante: è altamente infiammabile.
  - a) Per il carburante, utilizzare un contenitore autorizzato.
  - b) Non aggiungere mai carburante al motore in funzione o ancora caldo.
  - c) Riempire i serbatoi di carburante all'aperto e prestando la massima attenzione. Non eseguire mai questa operazione in spazi chiusi.
  - d) Rimettere il tappo al serbatoio della benzina e rimuovere con un panno il carburante eventualmente fuoriuscito.
5. Utilizzare una presa tripolare per tutte le unità con motore principale elettrico o con motore di avviamento elettrico.
6. Regolare l'altezza della cassa del collettore per spazzare superfici ghiaiose o rocciose.
7. Non cercare mai di effettuare delle regolazioni mentre il motore sta funzionando (ad eccezione dei casi in cui ciò viene espressamente richiesto dal produttore).
8. Prima di iniziare a spalare la neve, lasciare che la macchina si acclimi alla temperatura esterna.
9. L'utilizzo di questa macchina può provocare la proiezione di corpi estranei in pericolo per gli occhi. Indossare sempre gli appositi occhiali protettivi o maschere di protezione per gli occhi mentre si utilizza la macchina o si effettuano interventi di regolazione o riparazione.
10. Usare protezioni per le orecchie per evitare danni all'udito.

**Funzionamento**

1. Tenere mani e piedi lontani dalle parti rotanti. Mantenere sempre pulito il canale di scarico.
2. Prestare estrema attenzione quando si usa la macchina su viali o sentieri ghiaiosi e frequentati. Attenti ai pericoli nascosti ed al traffico.
3. Se si colpisce incidentalmente un corpo estraneo, fermare il motore, togliere il filo dalla candela, controllare attentamente lo spazzaneve in cerca di eventuali danni e, se necessario, ripararli prima di riavviare la macchina.
4. Se la macchina dovesse iniziare a vibrare in maniera anomala, arrestare il motore e verificarne immediatamente il motivo. Le vibrazioni sono in genere avvisaglie di problemi più seri.
5. Arrestare sempre il motore quando si lascia la postazione di lavoro, quando si pulisce la cassa del collettore/ventilatore espulsore o la guida di scarico, quando si devono effettuare delle riparazioni, delle regolazioni o dei controlli.

6. Quando si eseguono interventi di pulizia, riparazione o verifica, accertarsi sempre che il collettore/ventilatore espulsore e tutte le parti mobili siano ferme. Staccare il filo della candela e tenerlo lontano per evitare un'accensione involontaria. Staccare i cavi del motore elettrico.
7. Non far funzionare il motore in un ambiente chiuso, ad eccezione della fase di avviamento e per lo spostamento dello spazzaneve dentro o fuori l'edificio. Tenere aperte le porte esterne: il gas di scarico è pericoloso.
8. Non spazzare la neve sui lati di un pendio. Prestare estrema attenzione quando si cambia direzione, movendosi su un pendio. Non cercare di utilizzare la macchina su pendii molto ripidi.
9. Non utilizzare mai lo spazzaneve senza la presenza di un'apposita protezione, di piastre o altri dispositivi di sicurezza.
10. Non utilizzare mai lo spazzaneve vicino a recinzioni di vetro, di automobili, fontane, etc. senza aver opportunamente regolato l'angolo di scarico della neve. Tenere lontani bambini e animali.
11. Non sovraccaricare la capacità della macchina cercando di spalare la neve troppo velocemente.
12. Non utilizzare mai lo spazzaneve ad alte velocità di spostamento su superfici sdruciolevoli. Prestare attenzione in retromarcia.
13. Non dirigere mai il getto di scarico verso i passanti né lasciare che nessuno si ponga davanti alla macchina.
14. Togliere la corrente al collettore/ventilatore espulsore in fase di trasporto o di riposo dello spazzaneve.
15. Utilizzare soltanto accessori ed attrezzi autorizzati dal produttore dello spazzaneve (ad esempio pesi a ruote, contrappesi, cabine, etc.).
16. Non utilizzare mai lo spazzaneve se non c'è una buona visibilità o in mancanza di luce. Sentirsi sempre saldi sui propri passi e impugnare con forza il manico. Camminare, non correre.

**Manutenzione e conservazione**

1. Controllare frequentemente che protezioni, bulloni a spacco, bulloni motore ecc. siano correttamente serrati per garantire che l'apparecchio possa funzionare in maniera sicura.
2. Non riporre la macchina col serbatoio pieno di carburante all'interno di un edificio in cui siano presenti possibili fonti di incendio quali acqua calda, elementi di riscaldamento, macchina asciugabiancheria, etc. Lasciare che il motore si raffreddi prima di riporre la macchina in un ambiente chiuso.
3. Per tutti i particolari, fare sempre riferimento al manuale di istruzioni del produttore se lo spazzaneve deve essere riposto a magazzino per un lungo periodo.
4. Conservare con cura o, se necessario, sostituire le etichette recanti istruzioni e indicazioni di sicurezza.
5. Far funzionare la macchina ancora per qualche minuto dopo aver finito di spazzare la neve, per evitare che il collettore/ventilatore espulsore si geli.



**GB** These symbols may appear on your machine or in the literature supplied with the product. Learn and understand their meaning.

**DE** Diese Symbole finden Sie auf Ihrer Maschine oder in Unterlagen, die mit dem Produkt ausgehändigt wurden. Bitte machen Sie sich mit deren Bedeutung vertraut.

**FR** Ces symboles peuvent se montrer sur votre machine ou dans les publications fournies avec le produit. Apprenez à comprendre la signification de ces symboles.

**ES** Estos símbolos pueden aparecer sobre su unidad o en la literatura proporcionada con el producto. Aprenda y comprenda sus significados.

**NL** Deze symbolen kunnen op uw machine of in de bij het produkt geleverde documentatie aanwezig zijn. Lees en begrijp de betekenis.

**IT** Simboli utilizzati sull'apparato di taglio o nella documentazione fornita unitamente al prodotto. E'importante conoscerne bene il signifi cato.



**ENGINE ON**  
MOTOR LÄUFT  
MOTEUR EN MARCHÉ  
MOTOR ENCENDIDO  
MOTOR AAN  
MOTORE ACCESO



**ENGINE OFF**  
MOTOR AUS  
MOTEUR ARRÊTÉ  
MOTOR APAGADO  
MOTOR UIT  
MOTORE SPENTO



**FAST**  
SCHNELLFAHRT  
VITESSE RAPIDE  
MARCHA RÁPIDA  
VELOCE  
AVANZAMENTO VELOCE



**SLOW**  
LANGSAMFAHRT  
VITESSE LENTE  
MARCHA LENTA  
LANGZAAM RIJDEN  
AVANZAMENTO LENTO



**CHOKE**  
STARTKLAPPE  
STARTER  
ESTRANGULACIÓN  
CHOKE  
ARRICCHITORE



**PRIMER**  
EINSPRITZVORRICHTUNG  
POMPE D'AMORÇAGE  
CEBADOR  
ONTSTEKINGSPATROON  
INIZIATORE



**OIL**  
ÖL  
KRAFTSTOFF  
D'HUILE  
CARBURANT  
ACEITE  
COMBUSTIBLE  
OLIE  
BRANDSTOF  
CARBURANTE



**CAUTION**  
VORSICHT  
DANGER  
PRECAUCIÓN  
OPGELET  
ATTENZIONE



**WARNING**  
WARNUNG  
ATTENTION  
ADVERTENCIA  
WAARSCHUWING  
PERICOLO



**HOT SURFACES**  
HEISSE OBERFLÄCHEN  
SURFACES CHAUDES  
SUPERFICIES MUY CALIENTES  
HETE OPPELVAKKEN  
SUPERFICIE ROVENTE



**FUEL SHUT-OFF VALVE**  
BENZIN-ABSPERRVENTIL  
ROBINET D'ARRÊT DU CARBURANT  
VÁLVULA DE INTERRUPCIÓN  
DEL CARBURANTE  
AFSLUITKLEP VAN DE BRANDSTOFTANK  
STERZO A SINISTRA



**DANGER, KEEP HANDS AND FEET AWAY**  
GEFAHR, HÄNDE UND FÜSSE FERNHALTEN  
DANGER, GARDEZ LES MAINS ET LES PIEDS AU LOIN  
PELIGRO, MANTENGA LAS MANOS Y LOS PIES LEJOS  
GEVAAR, HANDEN EN VOETEN UIT DE BUURT HOUDEN  
PERICOLO. TENERE LONTANI MANI PIEDI



**READ OWNERS MANUAL**  
BETRIEBSANLEITUNG LESEN  
LIRE LE MANUEL D'INSTRUCTIONS  
LEA EL MANUAL DE INSTRUCCIONES  
GEBRUIKERSHANDLEIDING LEZEN  
LEGGERE IL MANUALE DELL'OPERATORE



**EUROPEAN MACHINERY DIRECTIVE FOR SAFETY**  
EUROPÄISCHE VERORDNUNG FÜR MASCHINEN-SICHERHEIT  
CONFORME AUX NORMES DE SÉCURITÉ EUROPÉENNES  
DIRECTIVO DE MAQUINARIA EUROPEO PARA LA SEGURIDAD  
VEILIGHEIDSRICHTLIJN VOOR EUROPESE MACHINES  
NORMATIVE ANTINFORTUNISTICHE EUROPEE PER MACCHINARI



**STEER LEFT**  
NACH LINKS LENKEN  
ROUE DIRECTRICE DE GAUCHE  
VIRAR A LA IZQUIERDA  
NAAR LINKS STUREN  
STERZO A SINISTRA



**STEER RIGHT**  
NACH RECHTS LENKEN  
ROUE DIRECTRICE DE DROITE  
VIRAR A LA DERECHA  
NAAR RECHTS STUREN  
STERZO A DESTRA



**AUGER HEIGHT ADJUSTMENT**  
EINSTELLUNG DER EINZUGSSCHNECKENHÖHE  
VIS SANS FIN DE REHAUSSEMENT  
AJUSTE ALTURA BARRENA  
AANPASSING VAN DE BOORHOOGTE  
REGOLAZIONE DELL'ALTEZZA DELLA COCLEA



**BLOWER - OFF**  
GEBLÄSE-AUS  
SOUFFLEUSE - ARRÊT  
SOPLANTE - OFF  
VENTILATOR - UIT  
COMPRESSORE - OFF



**BLOWER - ON**  
GEBLÄSE-AN  
SOUFFLEUSE - MARCHÉ  
SOPLANTE - ON  
VENTILATOR - AAN  
COMPRESSORE - ON



**TRACTION DRIVE - OFF**  
FAHRANTRIEB-AUS  
TRACTION DÉCHARGEMENT  
GUÍA DE TRACCIÓN - DESCONECTADA  
AANDRIJVING MET TREKKABEL - UIT  
TRAZIONE - OFF



**TRACTION DRIVE - ON**  
FAHRANTRIEB-AN  
TRACTION CHARGEMENT  
GUÍA DE TRACCIÓN - CONECTADA  
AANDRIJVING MET TREKKABEL - AAN  
TRAZIONE - ON



**DO NOT REMOVE SHIELDS WHILE ENGINE IS RUNNING**  
ENTFERNEN SIE DIE SCHUT ABDECKUNGEN NICHT, WENN DER MOTOR LÄUFT  
N'ENLEVEZ PAS LE BLINDAGE PENDANT LE FONCTIONNEMENT DE LA MACHINE  
NO REMOVER LAS COBERTURAS CUANDO EL MOTOR ESTÁ EN MARCHA  
VERWIJDER NOOIT BESCHERMKAPPEN TERWIJL DE MACHINE DRAAIT  
NON TOGLIERE LE PROTEZIONI QUANDO IL MOTORE È IN FUNZIONE



**EAR PROTECTION RECOMMENDED.**  
TRAGEN SIE GEHÖRSCHUTZ.  
CASQUE ANTIBRUIT OBLIGATOIRE.  
ES NECESARIO LLEVAR UN DISPOSITIVOS  
DE PROTECCIÓN PARA LOS OÍDOS.  
U DIENT UW OREN TE  
BESCHERMEN MET OORKLEPPEN.  
È NECESSARIO INDOSSARE  
PROTEZIONI AURICOLARI.



**SOUND POWER LEVEL**  
GERÄUSCHPEGEL  
NIVEAU DE PUISSANCE ACCOUSTIQUE  
NIVEL DE LA POTENCIA ACÚSTICA  
GELUIDSNIVEAU  
LIVELLO DELLA POTENZA SONORA



**1**  
IGNITION KEY. INSERT TO START AND RUN  
ZÜNDSCHLÜSSEL. ZUM START UND LAUF EINSTECKEN  
CLÉ DE CONTACT. L'INSÉRER POUR DÉMARRER ET OPÉRER LA MACHINE  
LLAVE DE ENCENDIDO. INSERTAR PARA ARRANCAR Y UTILIZAR CONTACTSLEUTEL. INSTEKEN OM TE STARTEN EN DRAAIEN  
CHIAVE DI ACCENSIONE. INSERIRE PER ACCENDERE IL MOTORE



**2**  
CHOKE CLOSED (START)  
CHOKE ZU (START)  
ÉTRANGLEUR FERMÉ (DÉMARRAGE)  
CEBADOR CERRADO (ENCENDIDO)  
CHOKE GESLOTEN (START)  
LEVA DELL'ARIA CHIUSA (AVVIO)



**3**  
PRIMER  
EINSPRITZVORRICHTUNG  
POMPE D'AMORÇAGE  
CEBADOR  
ONTSTEKINGSPATROON  
INIZIATORE



**4**  
RECOIL START  
SEILZUGSTART  
LANCEUR  
ARRANQUE CON BOBINADOR  
TERUGLOOP START  
FUNÈ AVVIAMENTO AUTOAVVOLGENTE



**5**  
CHOKE OPEN (RUN)  
CHOKE AUF (LAUF)  
ÉTRANGLEUR OUVERT (OPÉRATION)  
CEBADOR ABIERTO (USO)  
CHOKE OPEN (DRAAIEN)  
LEVA DELL'ARIA APERTA (FUNZIONAMENTO)



**6**  
IGNITION KEY. PULL OUT TO STOP  
ZÜNDSCHLÜSSEL. ZUM ANHALTEN HERAUSZIEHEN  
CLÉ DE CONTACT. LA SORTIR POUR ÉTEINDRE  
LLAVE DE ENCENDIDO. TIRAR HACIA AFUERA PARA DETENER CONTACTSLEUTEL. UITTREKKEN OM TE STOPPEN  
CHIAVE DI ACCENSIONE. ESTRARRE LA CHIAVE PER ARRESTARE LA MACCHINA



REMOVE SPARK PLUG WIRE BEFORE MAINTENANCE  
ZÜNDKABEL VOR WARTUNGSARBEITEN ENTFERNEN  
ENLEVEZ LE CÂBLE DE BOUGIE AVANT LES TRAVAUX D'ENTRETIEN  
QUITAR EL CABLE DE LA BUJÍA DE ENCENDIDO ANTES DE LAS OPERACIONES DE MANTENIMIENTO  
VERWIJDER DE KABEL VAN DE ONTSTEKINGSBUGIE VOOR ONDERHOUDSWERKZAAMHEDEN  
SCOLLEGARE IL FILO DELA CANDELA PRIMA DI QUALUNQUE INTERVENTO DI MANUTENZIONE



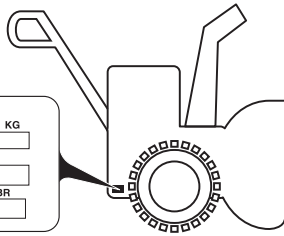
BEWARE OF THROWN OBJECTS  
- KEEP BYSTANDERS AWAY  
VORSICHT, HOCHGESCHLEUDERT  
GEGENSTÄNDE ZUSCHAUER FERNHALTEN  
ATTENTION AUX PROJECTILES  
TENIR LES PASSANTS À DISTANCE

CUIDADO CON OBJETOS LANZADOS GUÁRDESE LEJOS DE GENTE  
LET OP WEGGESLINGERDE VOORWERPEN OMSTANDERS UIT DE BUURT HOUDEN  
ATTENZIONE AGLI OGGETTI SCAGLIATI TENERE LONTANI I PASSANTI



NO OPERATION ON SLOPES MORE THAN 10°  
NICHT AUF ABHÄNGEN MIT MEHR ALS 10° STEIGUNG BETREIBEN  
NE PAS UTILISER SUR DES PENTES DE PLUS DE 10°  
NO OPERE SOBRE PENDIENTES DE MÁS DE 10°  
NIET OP HELLINGEN VAN MEER DAN 10° GEBRUIKEN  
NON USARE SU PENDII CON UN'INCLINAZIONE DI OLTRE 10°

MODEL / MODELE	SERIAL / SERIE	KG
PRODUCT NO. / PRODUIT NO.	KW / RPM	BR
ASSEMBLED IN U.S.A. / FABRIQUE AUX E.U.		



ROTATE LEFT  
NACH LINKS DREHEN  
TOURNEZ À GAUCHE  
GIRAR A LA DERECHA  
NAAR LINKS DRAAIEN  
RUOTARE A SINISTRA

PUSH DOWN  
NACH UNTEN DRÜCKEN  
POUSSEZ VERS LE BAS  
PRESIONAR HACIA ABAJO  
INDRUKKEN  
SPINGERE VERSO IL BASSO

ROTATE RIGHT  
NACH RECHTS DREHEN  
TOURNEZ À DROITE  
GIRAR A LA IZQUIERDA  
NAAR RECHTS DRAAIEN  
RUOTARE A DESTRA

6

5

4

3

2

1

R

REVERSE

RÜCKWÄRTSFAHRT

MARCHE ARRIÈRE

MARCHA ATRÁS

ACHTERUIT-RIJDEN

RETROMARCIA

FORWARD

VORWÄRTSGANG

MARCHE AVANT

MARCHA HACIA

VOORUIT

DELANTE MARCIA

DEFLECTER

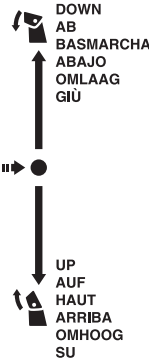
ABLENKBLECH

DÉFLECTEUR

DEFLECTOR

DEFLECTOR

DEFLETTORE



### ST 61E

	cc	205		61	ISO 3744	LpA ≤ 90 dBA
					2006/42/EC	LwA ≤ 105 dBA
	km/h	0-4,2		107	EMC	2014/30/EU
						m/s <sup>2</sup>
					Vibration	Vibraciones
					Vibrationen	Vibratie
					Vibration	Vibrazioni
						Aw ≤ 4.66 m/s <sup>2</sup>

Notified Body  
SNCH  
11, Route de Luxembourg  
L-5230 Sandweiler  
TUV Rheinland  
No. 0499

**GB** Before the snow thrower can be used certain parts must be assembled, which for transportation reasons are enclosed in the packing. The picture shows which parts must be assembled.

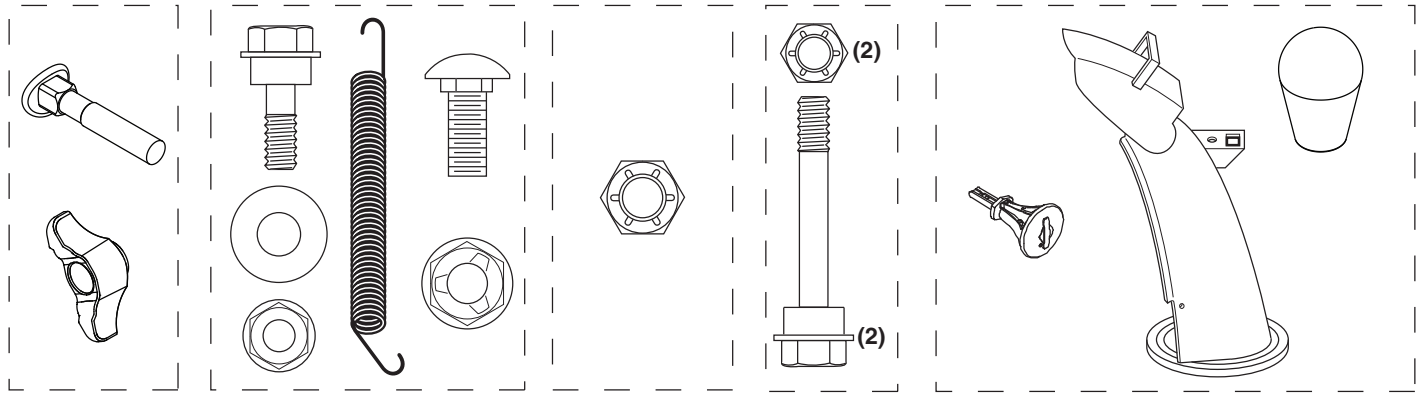
**DE** Bevor Sie die Schneefräse verwenden können, müssen bestimmte Teile montiert werden, die zum Zwecke des Transports separat verpackt wurden. Die Abbildung zeigt, welche Teile montiert werden müssen.

**FR** Avant que la souffleuse ne puisse être utilisée, certaines parties doivent être assemblées qui, pour des raisons de transport sont incluses dans l'emballage. L'image montre quelles parties doivent être assemblées.

**ES** Antes de poder utilizar la máquina quitanieves hay que ensamblar algunas partes que por razones de transporte se han empaquetado. La figura muestra cuales partes han de ser montadas.

**NL** Voordat de sneeuwruimer kan worden gebruikt, moeten een aantal onderdelen worden gemonteerd, die vanwege het transport in de verpakking zijn meegeleverd. De tekening geeft aan welke onderdelen gemonteerd dienen te worden.

**IT** Prima di mettere in funzione lo spazzaneve è necessario che alcune parti, smontate e comprese nell'imballo per motivi di trasporto, vengano montate. La figura mostra quali sono le parti da rimontare.



## **GB** Remove snow thrower from the carton

1. Remove all accessible loose parts and parts boxes from carton.
2. Cut down all four corners of carton and lay panels flat.
3. Remove the two (2) screws securing the auger housing to the pallet and remove additional steel brackets from skid plate if equipped.
4. Remove all packing materials.
5. Remove plastic ties securing the snow thrower to the pallet.
6. Remove snow thrower from carton and check carton thoroughly for additional loose parts.

## **DE** Entnehmen der Schneefräse aus dem Karton

1. Nehmen Sie alle Ihnen zugänglichen losen Teile und Schachteln mit Zubehör aus dem Karton.
2. Schneiden Sie den Karton an allen vier Seiten auf und legen Sie die Seitenwände flach.
3. Lösen Sie die zwei (2) Schrauben, mit denen das Auger-Gehäuse an der Palette gesichert ist, und entfernen Sie die Stahlhalterungen von der Scheuerleiste, falls vorhanden.
4. Entfernen Sie das gesamte Verpackungsmaterial.
5. Entfernen Sie die Kunststoffbänder, mit denen der Schneeräumer an der Palette befestigt ist.
6. Entfernen Sie die Schneefräse vom Karton, und überprüfen Sie jenen auf weitere lose Teile.

## **FR** Enlever la souffleuse de la caisse en carton

1. Enlevez toutes les parties détachées et les parties de boîtes de carton.
2. Taillez les quatre coins de la caisse de carton et étendez les panneaux à plat.
3. Retirer les deux (2) vis maintenant la vis sans fin sur la palette, puis déposer les montures métalliques supplémentaires de la plaque de protection, le cas échéant.
4. Retirer tous les matériaux d'emballage.
5. Retirer les attaches en plastique maintenant la souffleuse à neige sur la palette.
6. Enlevez la souffleuse du carton et vérifiez soigneusement pour des pièces détachées additionnelles.

## **ES** Sacar la máquina quitanieves del cartón

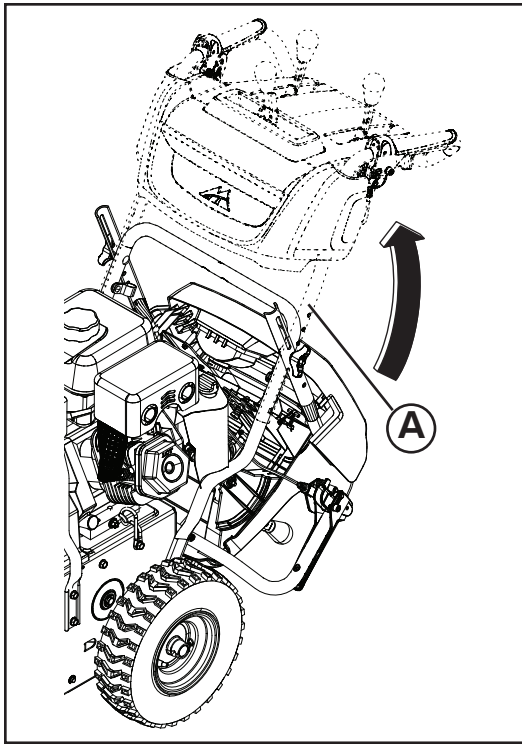
1. Sacar todas las partes sueltas y las cajas de partes del cartón.
2. Cortar los cuatro ángulos del cartón y apoyar los paneles en horizontal.
3. Extraiga los dos (2) tornillos que fijan el alojamiento de la barrena al palet y retire las abrazaderas de acero adicionales del patín, si está equipado.
4. Retire todos los materiales de embalaje.
5. Retire las ataduras de plástico que fijan el quitanieves al palet.
6. Sacar la máquina quitanieves del cartón y controlar a fondo que no se hayan quedado en el cartón partes adicionales sueltas.

## **NL** Haal de sneeuwruimer uit het karton

1. Haal alle losse onderdelen en dozen met onderdelen uit het karton.
2. Snij alle vier de hoeken van het karton door en leg de zijkanen plat.
3. Verwijder de twee (2) schroeven waarmee de avegaarbehuizing aan de pallet is bevestigd en verwijder de extra stalen haken van de steunplaat indien aanwezig.
4. Verwijder al het verpakkingsmateriaal.
5. Verwijder de plastic klemmen waarmee de sneeuwblazer aan de pallet is bevestigd.
6. Haal de sneeuwruimer uit de verpakking en controleer de verpakking zorgvuldig op losse onderdelen.

## **IT** Come togliere lo spazzaneve dall'imballo

1. Togliere dall'imballo tutte le parti sciolte accessibili e le varie scatole.
2. Tagliare i quattro angoli del cartone ed appoggiare i pannelli in orizzontale.
3. Rimuovere le due (2) viti che fissano l'alloggiamento della coclea al pallet e rimuovere ulteriori staffe di acciaio dalla piastra di slittamento se in dotazione.
4. Togliere tutto il materiale di imballaggio.
5. Togliere le reggette di plastica che assicurano lo sgombraneve al pallet.
6. Togliere lo spazzaneve dall'imballo e verificare che non siano presenti altre componenti sciolte.



**GB**

## How to set up your snow thrower

Store the extra shear bolts, and nuts provided in parts bag.

### Unfold upper handle

1. Raise upper handle (A) to the operating position.
2. Adjust the handle height to desired position using the appropriate mounting holes (B) and tighten lower handle knobs (C) securely.
3. Install the additional carriage bolts (D) and handle knobs (C) that are supplied in the bag of parts to secure upper handle (E) to lower handle (F).

**DE**

## Zusammensetzen der Schneefräse

Heben Sie die im Teilebeutel enthaltenen zusätzlichen Scherschrauben und Muttern gut auf.

### Oberen griff aufklappen

1. Heben Sie den oberen Griff (A) in die Betriebsposition an.
2. Stellen Sie die Höhe des Lenkers unter Verwendung der entsprechenden Montagebohrungen (B) auf die gewünschte Position ein, und ziehen Sie die unteren Griffknöpfe (C) sicher fest.
3. Installieren Sie die zusätzlichen Schlossschrauben (D) und Griff Knöpfe (C), die in der Tasche von Teilen geliefert werden, zu den oberen Griff (E) am unteren Griff (F) zu sichern.

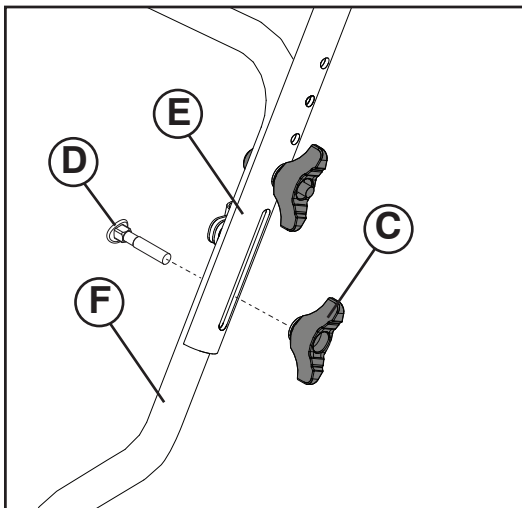
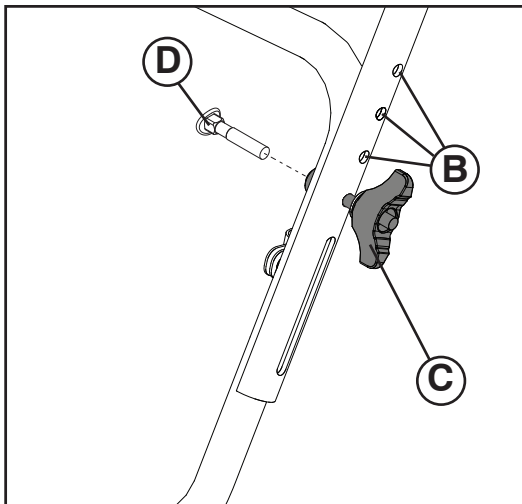
**FR**

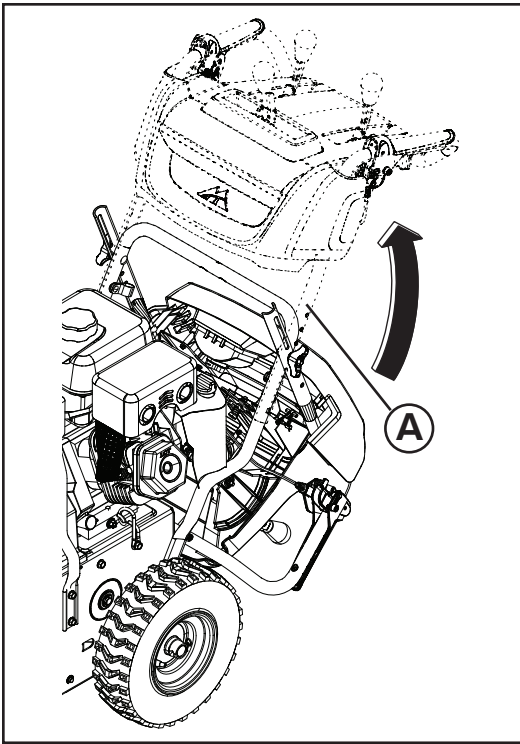
## Comment installer votre souffleuse

Rangez les boulons de cisaillement et les écrous fournis dans le sac de pièces.

### Dépliez le levier de commande supérieur

1. Relever le guidon supérieur (A) jusqu'en position de fonctionnement.
2. Réglez la hauteur de la poignée à la position désirée en utilisant les orifices de montage appropriés (B) et serrez correctement les manettes de la poignée inférieure (C).
3. Installez les boulons de carrosserie supplémentaires (D) et des poignées de levier (C) qui sont fournis dans le sac de pièces à fixer le levier supérieur (E) à la poignée inférieure (F).





## ES Como preparar su máquina quitanieves

Guarde los pernos de seguridad y las tuercas adicionales suministrados en la bolsa de piezas.

### Abrir la empuñadura superior

1. Levante el asa superior (A) a su posición de operación.
2. Ajuste la altura del manillar a la posición deseada mediante los orificios de montaje (B) apropiados y apriete las palometas (C) de la parte inferior del manillar con firmeza.
3. Instale los pernos de carro adicionales (D) y manillas (C) que se suministran en la bolsa de las piezas que sujetan la manija superior (E) al mango inferior (F).

## NL Hoe uw sneeuwruimer te monteren

Bewaar de extra breekbouten en moeren uit het meegeleverde onderdelenzakje.

### Het uitpakken van de bovenste hendel

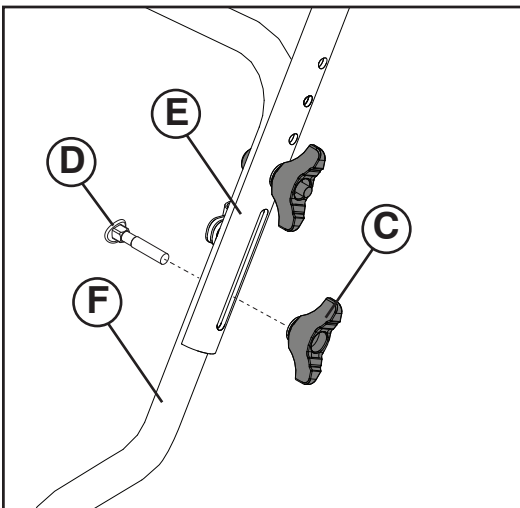
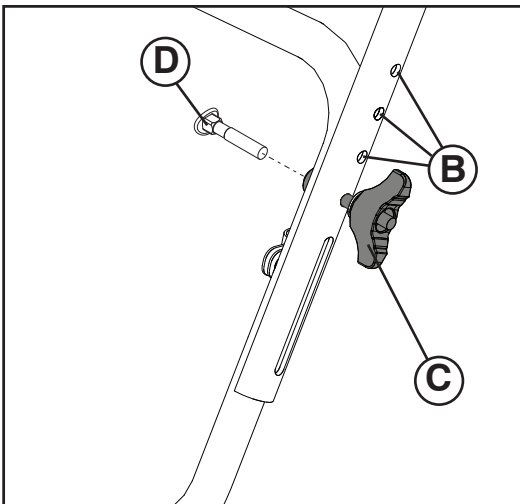
1. Zet de bovenste handgreep (A) in de werkstand.
2. Stel de hendel af in de gewenste hoogte met de bijbehorende montagegaten (B) en draai de onderste hendelknoppen (C) stevig vast.
3. Installeer de extra slotbouten (D) en handgreep knoppen (C) die worden geleverd in de zak delen bovenhandgreep (E) vast aan onderste hendel (F).

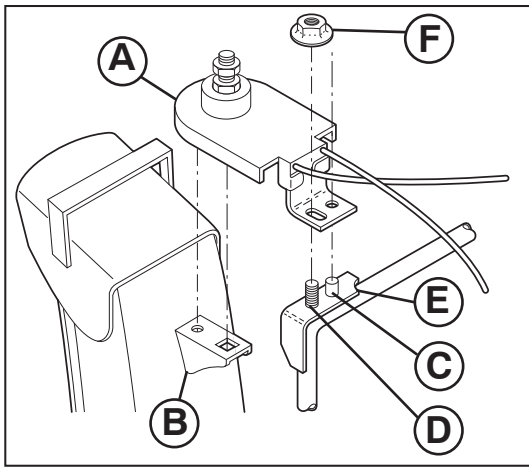
## IT Come preparare lo spazzaneve

Conservare i dadi e i bulloni di taglio aggiuntivi forniti nel sacchetto dei ricambi.

### Impugnatura superiore aperta

1. Sollevare l'impugnatura superiore (A) portandola nella posizione operativa.
2. Regolare l'altezza dell'impugnatura nella posizione desiderata utilizzando gli appositi fori di montaggio (B) e serrare i pomelli inferiori (C) dell'impugnatura in modo sicuro.
3. Installare i bulloni di trasporto aggiuntivi (D) e gestire i pomelli (C) che vengono forniti nel sacchetto delle parti per fissare la maniglia superiore (E) a impugnatura inferiore (F).





**GB**

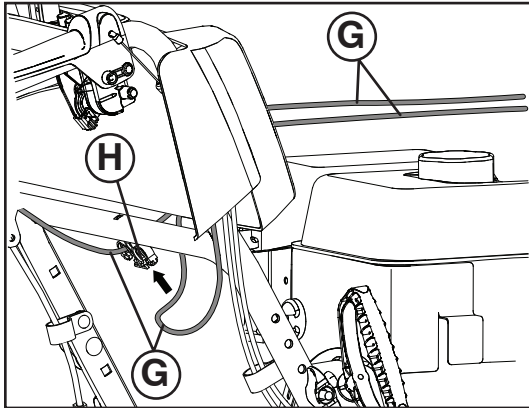
### Install discharge chute / chute rotater head

1. Place discharge chute assembly on top of chute base with discharge opening toward front of snow thrower.
2. Position chute rotater head (A) over chute bracket (B). If necessary, rotate chute assembly to align square and pin on underside of chute rotater head with holes in chute bracket.
3. With chute rotater head and chute bracket aligned, position chute rotater head on pin (C) and threaded stud (D) of mounting bracket (E).
4. Install locknut (F) on threaded stud and tighten securely.
5. Secure rotator cables (G) to the lower handle using the double clip (H).

**DE**

### Installation der auswurfrinne / der drehvorrichtung für die auswurfrinne

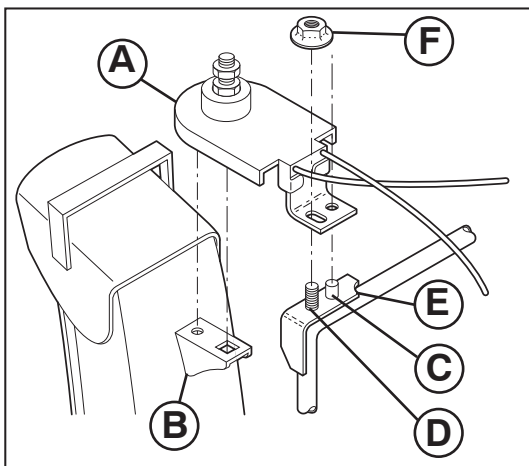
1. Setzen sie die Auswurfrippenvorrichtung auf den dafür vorgesehenen Sockel auf, mit der Auswurföffnung nach der Vorderseite der Schneefräse gerichtet.
2. Setzen Sie die Drehvorrichtung für die Auswurfrinne (A) auf die Rinnenhalterung auf (B). Drehen Sie die Rinnenvorrichtung gegebenenfalls so lange, bis der viereckige und der runde Metallstift auf der Unterseite der Drehvorrichtung mit den entsprechenden Löchern in der Rinnenhalterung in eine Linie gebracht sind.
3. Mit der Drehvorrichtung und der Rinnenhalterung in einer Linie, setzen Sie die Drehvorrichtung auf den Metallstift (C) und auf die Gewindestiftschraube an der Aufhängung (E) auf.
4. Montieren Sie die Sicherungsmutter (F) auf dem Gewindezapfen, und ziehen Sie sie sicher an.
5. Sichern Sie Kabel der Drehvorrichtung (G) mit der Doppelklemme (H) am unteren Griff.



**FR**

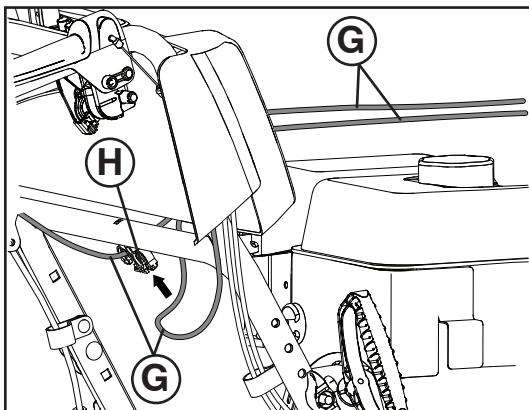
### Installez la goulotte d'évacuation / tête rotative de la goulotte d'évacuation

1. Placez l'assemblage de la goulotte d'évacuation sur la partie supérieure de la base d'évacuation avec la décharge ouverte vers le devant de la souffleuse.
2. Positionnez la tête rotative de la goulotte d'évacuation (A) par-dessus le support d'évacuation (B). Si nécessaire, pivotez l'assemblage de la goulotte d'évacuation afin d'aligner le carré et l'axe sur le dessous de la tête rotative de la goulotte d'évacuation avec les trous dans le support de la goulotte d'évacuation.
3. Avec la tête rotative de la goulotte d'évacuation et le support d'évacuation alignés, positionner la tête rotative sur l'axe (C) et le goujon fileté (D) du support de montage (E).
4. Posez le contre-écrou (F) sur le goujon fileté et serrez-le correctement.
5. Fixez les câbles du rotateur (G) sur la poignée inférieure en utilisant le collier double (H).



## ES Montar el conducto de eyección / cabeza rotante del conducto

1. Colocar el grupo del conducto de eyección sobre la base del conducto con la abertura de eyección hacia el frente de la máquina quitanieves.
2. Posicionar la cabeza rotante del conducto (A) sobre el soporte del conducto (B). Si fuera necesario, girar el grupo del conducto para alinear la escuadra y la clavija debajo de la cabeza rotante del conducto con los agujeros en el soporte del conducto.
3. Con la cabeza rotante del conducto y el soporte del conducto alineados, posicionar la cabeza rotante del conducto sobre la clavija (C) y el perno con filete del soporte (D) de montaje (E).
4. Instale la tuerca de seguridad (F) en el espárrago roscado y apriétela con firmeza.
5. Fije los cables de rotador (G) a la parte inferior del manillar con la grapa doble (H).



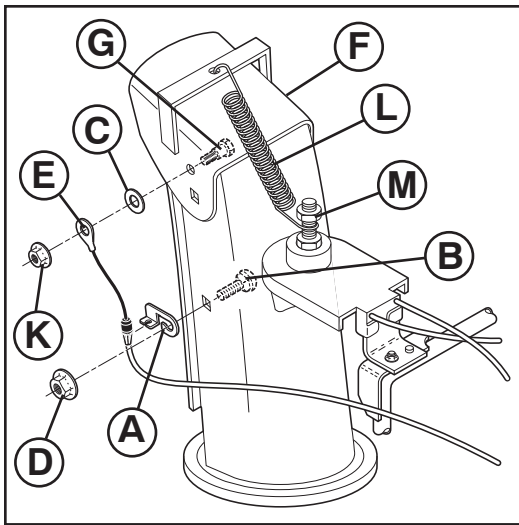
## NL Het installeren van de afvoertrechter / rotorkop

1. Plaats de assemblage van de afvoertrechter op het bovineind van de trechterbasis met de afvoeropening naar de voorkant van de sneeuwruimer.
2. Plaats de rotorkop van de afvoertrechter (A) op de console van de afvoertrechter (B). Indien noodzakelijk, draai de afvoertrechter zo, dat hij in een rechte lijn ligt en pin de onderzijde van de rotorkop van de afvoertrechter vast met behulp van de gaten in de console van de afvoertrechter.
3. Als de rotorkop en de console op een rechte lijn liggen, plaats dan de rotorkop op spie (C) en tapbout (D) van de montageconsole (E).
4. Breng de borgmoer (F) aan op de tapbout en draai stevig vast.
5. Bevestig de rotorkabel (G) op de onderste hendel met de dubbele klem (H).

## IT Montaggio della bocca di scarico/ testa dispositivo di rotazione della bocca di scarico

1. Collocare il gruppo della bocca di scarico sopra la base della bocca con lo scarico aperto verso la parte anteriore dello spazzaneve.
2. Posizionare la testa del dispositivo di rotazione (A) sopra la staffa dello scarico (B). Se necessario, ruotare il gruppo di scarico per allineare il quadro e i perni della parte inferiore della testa con i fori della staffa di scarico.
3. Avendo allineato la testa del dispositivo di rotazione della bocca di scarico e la staffa, posizionare la testa sul perno (C) sulla vite prigioniera filettata (D) della staffa di montaggio (E).
4. Installare il dado autobloccante (F) sul prigioniero filettato e serrare saldamente.
5. Fissare i cavi del rotore (G) alla parte inferiore dell'impugnatura con la fascetta doppia (H).





**GB**

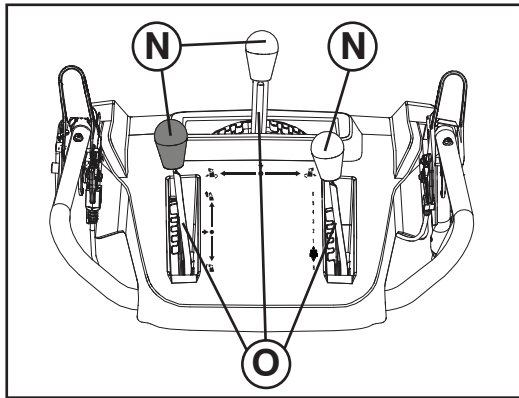
### Install chute deflector remote control

1. Install remote cable bracket (A) to discharge chute with carriage bolt (B) and 5/16-18 lock nut (D) as shown. Tighten securely.
2. Install remote cable eyelet (E) to chute deflector (F) with shoulder bolt (G), nylon washer (C), and 1/4-20 lock nut (K) as shown. Tighten securely. Cable eyelet will be loose on shoulder bolt.
3. Install spring hooks (L) between hex nuts (M) on chute rotator head and into hole in chute deflector as shown.
4. Install all control lever knobs (N) by pressing them down onto the control levers (O).

**DE**

### Installation der fernbedienung für das auswurfrinnen-ablenkblech

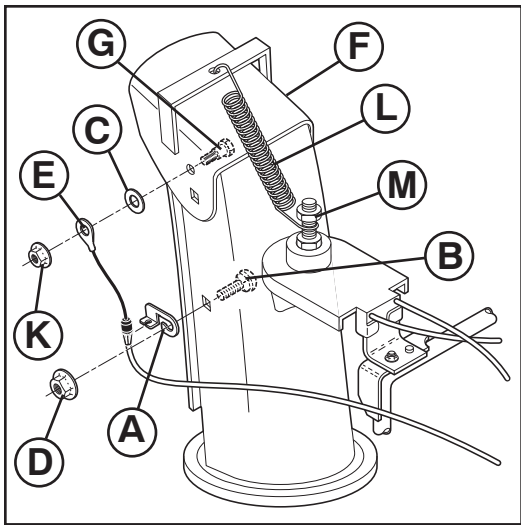
1. Befestigen Sie die Halterung des Fernbedienungskabels (A) mit Hilfe des Trägerbolzens (B) und der 5/16-18 Kontermutter (D) an der Auswurfrinne wie abgebildet. Ziehen Sie sie fest an.
2. Montieren Sie die Kabelöse (E) mit dem Bundbolzen (G), der Nylonscheibe (C) sowie der Kontermutter, 1/4-20, (K) an der Auswurfschütte (F), wie dargestellt. Ziehen Sie die Schrauben fest an. Die Kabelöse muss locker auf dem Ansatzbolzen sitzen.
3. Befestigen Sie die Federhaken (L) zwischen den Sechskantmutter (M) und in dem Loch am Auswurfrinnen-Ablenkblech wie abgebildet.
4. Installieren Sie alle Steuerhebelknöpfe (N) und drücken Sie diese nach unten auf die Steuerhebel (O).



**FR**

### Installez le contrôle à distance du déflecteur de la goulotte d'évacuation

1. Installez le support de câble à distance (A) pour dégager la goulotte d'évacuation avec le boulon de carrosserie (B) et l'écrou de sûreté 5/16-18 (D) tel qu'illustré. Serrez solidement.
2. Installez l'œillet du câble (E) sur le déflecteur de goulotte (F) avec le boulon à épaulement (G), la rondelle en nylon (C) et le contre-écrou 1/4-20 (K) comme illustré. Serrez à fond. L'œillet du câble ne sera pas serré au niveau du boulon à épaulement.
3. Installez les mousquetons (L) entre les écrous hexagonaux (M) sur la tête rotative de la goulotte d'évacuation dans le trou du déflecteur de la goulotte d'évacuation tel qu'indiqué.
4. Poser les pommeaux des leviers de commande (N) en les enfonçant sur les leviers de commande (O).



ES

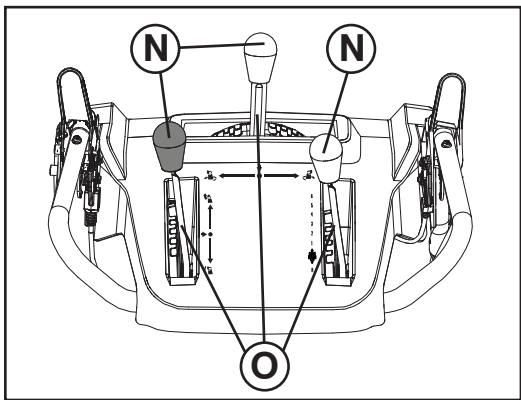
### Montar el mando a distancia del deflector del conducto

1. Acoplar el soporte del cable remoto (A) al conducto de eyección con un perno de carro (B) y una contratuerca de 5/16-18 (D) como mostrado. Apretar firmemente.
2. Instale el ojal metálico (E) del cable remoto en el deflector de descarga (F) con el perno de tope (G), la arandela de nylon (C) y la tuerca de bloqueo 1/4-20 (K), como indica la figura. Apriete con fuerza. El ojal metálico del cable quedará suelto en el perno de tope.
3. Colocar resortes de gancho (L) entre las tuercas hexagonales (M) en la cabeza rotante del conducto y en el agujero del deflector del conducto, como mostrado. La armilla del cable quedará suelta sobre el perno de tope.
4. Instale las perillas de las palancas de mando (N) presionándolas hacia abajo sobre las palancas (O).

NL

### Het installeren van de afstandsbesturing van de deflector van de afvoertrechter

1. Zet de kabelbevestigingsbeugel (A) aan de afvoertrechter met slotschroef (B) en een 5/16-18 sluitmoer (D), zoals getoond. Maak stevig vast.
2. Bevestig het oogje (E) van de afstandsbedieningskabel aan de uitwerpdeflector (F) met behulp van een borstbout (G), een nylon sluitring (C) en een 1/4-20-borgmoer (K), zoals weergegeven. Zet ze stevig vast. Kabeloog ligt los op de borstbout.
3. Maak de veerhaken (L) vast tussen zeskantmoeren (M) aan de rotorkop van de afvoertrechter en in het gat in de deflector van de afvoertrechter zoals getoond. Kabeloog ligt los op de borstbout.
4. Monteer alle hendelknoppen (N) door ze neer te drukken op de bedieningshendels (O).



IT

### Montaggio del telecomando del deflettore del canale di scarico

1. Inserire nella bocca di scarico la staffa per il cavo di telecomando (A) con un bullone (B) e un dado di fissaggio da 5/16-18 (D). Stringere bene.
2. Montare l'occhiello del cavo remoto (E) al deflettore di scarico (F) con il bullone di spallamento (G), la rondella di nylon (C) e il controdado 1/4-20 (K) come illustrato nella figura. Serrare. L'occhiello del cavo sarà libero sul bullone a strappo.
3. Montare i ganci per le molle (L) tra i dadi esagonali (M) sulla testa del dispositivo di rotazione della bocca di scarico e nel foro del deflettore di scarico. L'occhiello del cavo sarà libero sul bullone a strappo.
4. Montare i pomelli su tutte le leve di comando (N) premendoli sulle leve stesse (O).



### **Check tire pressure**

The tires on your snow thrower were overinflated at the factory for shipping purposes. Correct and equal tire pressure is important for best snow throwing performance.

- Reduce tire pressure to 9.8–11.9 kg/cm<sup>2</sup> (14–17 P.S.I.).



### **Überprüfen des reifendrucks**

Zum Zwecke des Transports wurden die Reifen Ihrer Schneefräse ab Fabrik mit mehr Luft als nötig gefüllt. Ein ordnungsgemäßer und gleichmäßiger Reifendruck ist wichtig, um die optimale Leistung der Schneefräse zu gewährleisten.

- Reduzieren Sie den Reifendruck auf 9.8–11.9 kg/cm<sup>2</sup> (14–17 P.S.I.).



### **Vérifiez la pression des pneus**

Les pneus sur votre souffleuse ont été surgonflés à l'usine à des fins d'expédition. Corriger et égaliser la pression des pneus est important pour souffler la neige plus efficacement.

- Réduisez la pression des pneus à 9.8–11.9 kg/cm<sup>2</sup> (14–17 P.S.I.).



### **Controlar la presión de los neumáticos**

Los neumáticos de su máquina quitanieves se han inflado más de lo normal por motivos de envío. Una correcta e igual presión de los neumáticos es importante para la mejor prestación en el despeje de nieve.

- Reducir la presión de los neumáticos a 9.8–11.9 kg/cm<sup>2</sup> (14–17 P.S.I.).



### **Controleer de bandendruk**

De banden op uw sneeuwruimer zijn vanwege het vervoer in de fabriek extra hard opgepompt. Correcte en uitgebalanceerde bandendruk is belangrijk voor het verkrijgen van de beste prestaties tijdens het sneeuwruimen.

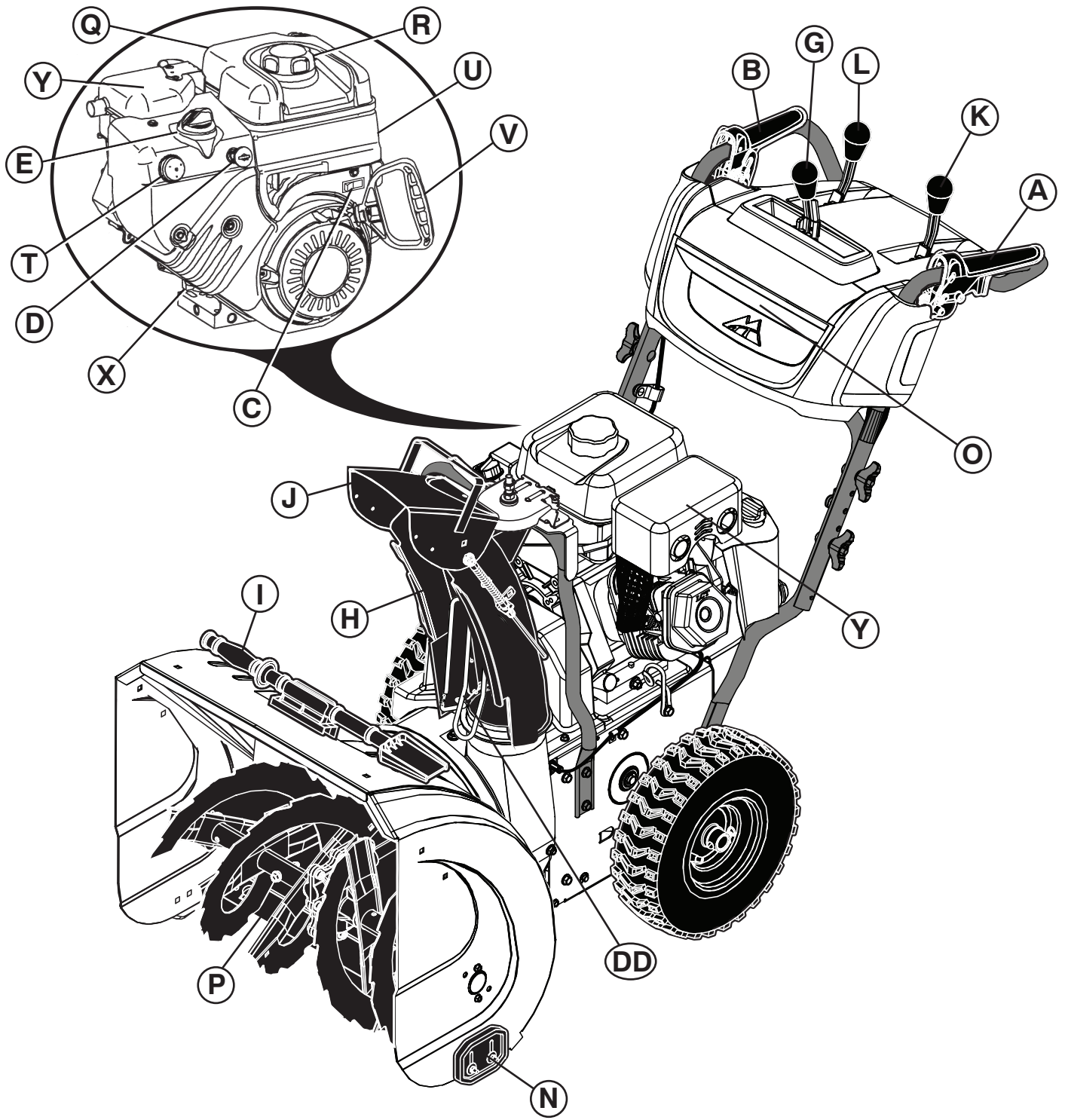
- Verminder de bandendruk tot 9.8–11.9 kg/cm<sup>2</sup> (14–17 P.S.I.).



### **Controllo della pressione dei pneumatici**

La casa produttrice sovraregolerà la pressione dei pneumatici dello spazzaneve, per motivi di spedizione. Per ottenere buone prestazioni, occorre che la pressione dei pneumatici sia corretta ed uguale.

- Ridurre la pressione dei pneumatici a 9.8–11.9 kg/cm<sup>2</sup> (14–17 P.S.I.).





- A. TRACTION DRIVE CONTROL LEVER
- B. AUGER CONTROL LEVER
- C. ON / OFF SWITCH
- D. SAFETY IGNITION KEY
- E. CHOKE CONTROL
- G. DISCHARGE CHUTE CONTROL LEVER
- H. DISCHARGE CHUTE
- I. CLEAN-OUT TOOL

- J. CHUTE DEFLECTOR
- K. DEFLECTOR REMOTE CONTROL LEVER
- L. DRIVE SPEED CONTROL LEVER
- N. SKID PLATE
- O. LIGHT
- P. SCRAPER BAR
- Q. ENGINE OIL CAP WITH DIPSTICK

- R. GASOLINE FILLER CAP
- T. PRIMER
- U. ELECTRIC START BUTTON
- V. RECOIL STARTER HANDLE
- X. OIL DRAIN PLUG
- Y. MUFFLER
- DD. CHUTE GUARD



- A. FAHRANTRIEBS-BEDIENUNGSHEBEL
- B. BEDIENUNGSHEBEL FÜR DIE EINZUGSSCHNECKEN
- C. AN / AUS-SCHALTER
- D. SICHERHEITZÜNDSCHLÜSSEL
- E. CHOKE
- G. AUSWURFRINNEN-BEDIENUNGSHEBEL
- H. AUSWURFRINNE
- I. REINIGUNGSGERÄTS

- J. AUSWURFRINNEN-ABLENKBLECH
- K. FERNBEDIENUNGSHEBEL FÜR ABLENKBLECH
- L. FAHRGESCHWINDIGKEITSREGLER
- N. GLEITKUFE
- O. SICHT
- P. SCHABER
- Q. ÖLVERSCHLUßKAPPE MIT MESSSTAB
- R. BENZINTANKDECKEL

- T. EINSPRITZVORRICHTUNG
- U. ELEKTRISCHER STARTKNOPF
- V. ANREIßSTARTERGRIF
- X. VERSCHLUSS FÜR ÖLABFLUSS
- Y. SCHALLDÄMPFER
- DD. SCHUTZVORRICHTUNG DER AUSWURFSCHÜTTE



- A. LEVIER DE COMMANDE DE TRACTION
- B. LEVIER DE COMMANDE DE VIS SANS FIN
- C. INTERRUPTEUR DE ON / OFF
- D. CLÉ DE CONTACT DE SÉCURITÉ
- E. COMMANDE D'ÉTRANGLEUR
- G. LEVIER DE COMMANDE DE GOULOTTE D'ÉVACUATION
- H. GOULOTTE D'ÉVACUATION
- I. OUTIL DE NETTOYAGE

- J. DÉFLECTEUR DE LA GOULOTTE D'ÉVACUATION
- K. LEVIER DE COMMANDE À DISTANCE DU DÉFLECTEUR
- L. LEVIER DE COMMANDE D'AVANCEMENT
- N. PLAQUE DE PROTECTION DU CARTER INFÉRIEUR
- O. PHARE
- P. BARRE DE RACLAGE

- Q. BOUCHON POUR L'HUILE DU MOTEUR AVEC JAUGE D'HUILE
- R. BOUCHON DE REMPLISSAGE D'ESSENCE
- T. POMPE D'AMORÇAGE
- U. BOUTON D'AMORÇAGE ÉLECTRIQUE
- V. POIGNÉE DE DÉMARRAGE DE REcul
- X. BOUCHON
- Y. SILENCIEUX
- DD. PROTECTION DE LA GOULOTTE



- A. PALANCA DE CONTROL DE LA GUÍA CON TRACCIÓN
- B. PALANCA DE CONTROL DE LA BARRENA
- C. INTERRUPTOR DE ON / OFF
- D. LLAVE DE IGNICIÓN DE SEGURIDAD
- E. MANDO DEL OBTURADOR
- G. PALANCA MANDO CONDUCTO DE DESCARGA
- H. CONDUCTO DE DESCARGA
- I. HERRAMIENTA DE LIMPIEZA
- J. DEFLECTOR DEL CONDUCTO
- K. PALANCA MANDO REMOTO DEFLECTOR

- L. PALANCA DE CONTROL DE LA VELOCIDAD DE GUÍA
- N. PLACAS DE DESLIZAMIENTO
- O. ILUMINACIÓN
- P. BARRA DE ARRASTRE
- Q. TAPÓN ACEITE MOTOR CON VARILLA DE NIVEL
- R. TAPÓN RELLENO CARBURANTE
- T. CEBADOR

- U. BOTÓN DE ARRANQUE ELÉCTRICO
- V. MANGO DE RETROCESO DE ARRANQUE
- X. TAPÓN DE VACIADO ACEITE
- Y. TUBO DE ESCAPE
- DD. PROTECCIÓN DEL CONDUCTO



- A. STUURKNUPPEL VAN DE AANDRIJVING MET TREKKABEL
- B. STUURKNUPPEL VAN DE BOORREGELING
- C. OP/VAN SCHAKELAAR
- D. VEILIGHEIDSCONTACTSLEUTEL
- E. CHOKEREGELING
- G. STUURKNUPPEL VAN DE AFVOERTRECHTER
- H. AFVOERTRECHTER

- I. ONTSTOPPER
- J. DEFLECTOR VAN AFVOERTRECHTER
- K. STUURKNUPPEL VAN DE DEFLECTOR
- L. SNELHEIDSTUURKNUPPEL
- N. REMPLAAT
- O. LICHT
- P. SCHRAPERSTANG

- Q. OLIEDEKSEL MET PEILSTOK
- R. BENZINEVULDOP
- T. ONTSTEKINGSPATROON
- U. ELEKTRISCHE STARTKNOP
- V. HANDGREEP VAN DE TERUGLOOPSTARTER
- X. SIFONDOP
- Y. KNALDEMPER
- DD. UITWORPGELEIDING



- A. LEVA DI REGOLAZIONE DELLA TRAZIONE PER ADERENZA
- B. LEVA DI REGOLAZIONE DELLA COCLEA
- C. INTERRUPTORE INSERITA/DISINSERITA
- D. CHIAVE DI ACCENSIONE DI SICUREZZA
- E. COMANDO DELL'ARRICCHITORE DI AVVIAMENTO
- G. LEVA DI CONTROLLO DELLA BOCCA DI SCARICO
- H. BOCCA DI SCARICO
- I. GANCIO DI FISSAGGIO

- J. DEFLETTORE DI SCARICO
- K. LEVA CHE TELECOMANDA IL DEFLETTORE
- L. LEVA DI CONTROLLO DELLA VELOCITÀ
- N. PIASTRA DI SLITTAMENTO
- O. LUCE
- P. LAMA RASCHIANTE
- Q. TAPPO DELL'OLIO DEL MOTORE CON ASTA PER MISURARE IL LIVELLO DELL'OLIO

- R. TAPPO DI RIEMPIMENTO DELLA BENZINA
- T. INIZIATORE
- U. PULSANTE DI AVVIAMENTO ELETTRONICO
- V. IMPUGNATURA DEL MOTORINO DI AVVIAMENTO A STRAPPO
- W. CANDELA
- X. TAPPO DI SCOLO DELL'OLIO
- Y. SILENZIATORE
- DD. PROTEZIONE DEFLETTORE

## GB HOW TO USE YOUR SNOW THROWER

**Know how** to operate all controls before adding fuel or attempting to start the engine.

### Stopping

#### TRACTION DRIVE

- Release traction drive control lever (A) to stop the forward or reverse movement of the snow thrower.

#### AUGER

- Release the auger control lever (B) to stop throwing snow.

#### ENGINE

1. Move ON / OFF switch (C) to "OFF" position.
2. Remove (do not turn) safety ignition key (D) to prevent unauthorized use.

**NOTE:** Never use choke (E) to stop engine.

## DE BEDIENUNG DER SCHNEEFÄHRE

**Machen Sie** sich mit der Bedienung aller Schalthebel vertraut, bevor Sie den Tank füllen oder versuchen, den Motor anzulassen.

### Gerät anhalten

#### FAHRANTRIEB

- Lassen Sie den Fahrtriebs-Bedienungshebel (A) los, um die Vorwärts- oder Rückwärtsbewegung der Schneefähre zu stoppen.

#### EINZUGSSCHNECKEN

- Lassen Sie den Bedienungshebel für die Einzugsschnecken (B) los, um den Schneeauswurf zu stoppen.

#### MOTOR

1. Bringen Sie den AN / AUS-Schalter (C) auf Position "OFF" (AUS).
2. Ziehen Sie den Sicherheitszündschlüssel (D) ab, um unerlaubtem Gebrauch vorzubeugen.

**HINWEIS:** Verwenden Sie niemals den Choke (E), um den Motor abzustellen.

## FR COMMENT UTILISER VOTRE SOUFFLEUSE

**Sachez comment** utiliser toutes les commandes avant d'ajouter de l'essence ou tenter de mettre le moteur en marche.

### Arrêt de l'appareil

#### TRANSMISSION DE TRACTION

- Relâchez le levier de commande de transmission de traction (A) pour arrêter le mouvement avant ou arrière de la souffleuse.

#### VIS SANS FIN

- Relâchez le levier de commande de la vis sans fin (B) pour arrêter le lancement de la neige.

#### MOTEUR

1. Déplacer l'interrupteur de ON / OFF (C) à la position "OFF".
2. Enlevez (ne tournez pas) la clé de contact de sécurité (D) pour prévenir l'utilisation non autorisée.

**REMARQUE:** N'utilisez jamais le volet de départ (E) pour arrêter le moteur.

## ES COMO UTILIZAR SU MÁQUINA QUITANIEVES

**Conozca como** hacer funcionar todos los mandos antes de añadir carburante o intentar poner en marcha el motor.

### Pararse

#### GUIA CON TRACCIÓN

- Soltar la palanca de control de guía a tracción para parar el movimiento hacia delante o marcha atrás de la máquina quitanieves.

#### BARREN A

- Soltar la palanca de control de la barrena (B) para parar de lanzar nieve.

#### MOTOR

1. Poner el interruptor de ON / OFF (C) en la posición de "OFF".
2. Quitar (sin girar) la llave de encendido de seguridad para prevenir un uso no autorizado.

**NOTA:** No usar nunca el cebador (E) para parar el motor.

## NL HOE UW SNEEUWRIJMER TE GEBRUIKEN

**Weet hoe** u de besturing moet gebruiken, voordat u brandstof toevoegt of de motor probeert te starten.

### Stoppen

#### AANDRIJVING MET TREKKABEL

- Ontkoppel de stuurknuppel van de aandrijving met trekabel (A) om de voorwaartse of achterwaartse beweging van de sneeuwruimer te stoppen.

#### BOOR

- Ontkoppel de stuurknuppel van de boorregeling (B) om het sneeuwruimen te stoppen.

#### MOTOR

1. Zet de OP/VAN schakelaar (C) op "OFF" (VAN).
2. Haal de veiligheidscontactleutel (D) uit het contact (maar draai hem niet om) om onbevoegd gebruik te voorkomen.

**N.B.:** Gebruik nooit de choke (E) om de motor af te zetten.

## IT COME USARE IL VOSTRO SPAZZANEVE

**Essere in grado di** fare funzionare i controlli prima di aggiungere benzina o cercare di avviare il motore.

### Arresto

#### TRAZIONE PER ADERENZA

- Rilasciare la leva di regolazione della trazione per aderenza (A) per arrestare la marcia, in avanti o indietro, dello spazzaneve.

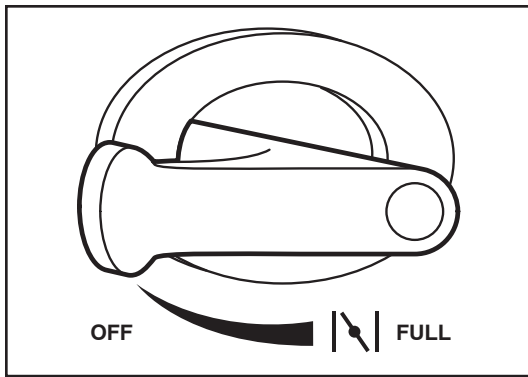
#### COCLEA

- Rilasciare la leva di regolazione della coclea (B) per arrestare lo spazzaneve.

#### MOTORE

1. Spostare il interruttore INSERITA/DISINSERITA (C) in posizione "OFF" (DISINSERITA).
2. Togliere (non ruotare) la chiave di accensione di sicurezza (D) per evitare un uso non autorizzato.

**NOTA:** Non usare mai l'arricchitore (E) per arrestare il motore.



### **GB To use choke control (E)**

The choke control is located on the engine. Use the choke control whenever you are starting a cold engine. Do not use to start a warm engine.

- To engage choke, turn knob counterclockwise to "FULL". Slowly turn knob clockwise to disengage.

### **DE Bedienung des choke (E)**

Der Choke befindet sich auf dem Motor. Verwenden Sie den Choke nur dann, wenn der Motor kalt ist. Verwenden Sie ihn nie zum Anlassen des schon warmen Motors.

- Um den Choke einzuschalten, drehen Sie den im Uhrzeigersinn auf Position "FULL". Drehen Sie den Knopf langsam entgegen dem Bedienungsknopf Uhrzeigersinn, um den Choke auszuschalten.

### **FR Pour utiliser la commande d'étrangleur (E)**

La commande d'étrangleur est située sur le moteur. Utilisez la commande d'étrangleur toutes les fois que vous mettez en marche un moteur froid. Ne l'utilisez pas pour mettre en marche un moteur chaud.

- Pour embrayer la commande d'étrangleur, tournez le bouton dans le sens contraire des aiguilles de l'horloge à "FULL". Tournez lentement le bouton dans le sens des aiguilles de l'horloge pour désebrayer.

### **ES Usar el mando del cebador (E)**

El mando del cebador está en el motor. Utilizar el mando del cebador siempre que se arranque con motor frío. No utilizar para poner en marcha un motor caliente.

- Para conectar el cebador, girar el mando en el sentido inverso al de las agujas del reloj sobre "FULL". Para desconectar, girar el mando poco a poco en el sentido de las agujas del reloj.

### **NL Hoe de chokeregeling (E) te gebruiken**

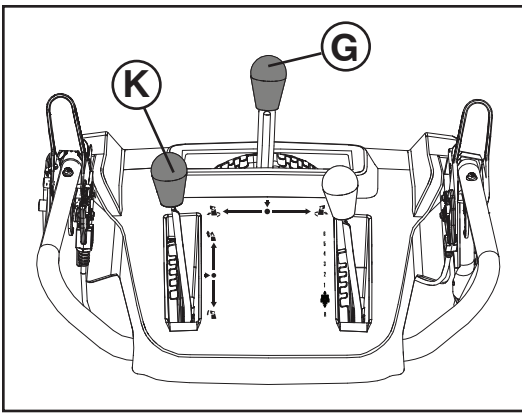
De chokeregeling is bevestigd aan de motor. Gebruik de chokeregeling als u een koude motor wilt starten. Gebruik de chokeregeling niet om een warme motor te starten.

- Om de choke in te schakelen, dient u de knop langzaam tegen de klok mee naar "FULL" te draaien. Draai de knop met de klok in om uit te schakelen.

### **IT Uso del comando dell'arricchitore di avviamento (E)**

Il comando dell'arricchitore di avviamento si trova sul motore. Va utilizzato ogniqualvolta si accende un motore a freddo. Non utilizzarlo mai per far partire il motore a caldo.

- Per inserire l'arricchitore di avviamento, girare la manopola in senso contrario su "FULL". Per disinserire il comando, girare lentamente la manopola in senso orario.



GB

## To control snow discharge

**⚠ WARNING:** Snow throwers have exposed rotating parts, which can cause severe injury from contact, or from material thrown from the discharge chute. Keep the area of operation clear of all persons, small children and pets at all times including startup.

**⚠ WARNING:** If the discharge chute or auger become clogged, shut-off engine and wait for all moving parts to stop. Use the clean-out tool provided, NOT YOUR HANDS, to unclog the chute and/or auger.

The DIRECTION in which snow is to be thrown is controlled by the discharge chute control lever (G).

- To change the discharge chute position, pull backward on discharge chute control lever (G) and move lever left or right until chute is in desired position. Be sure lever springs back and locks into desired position.

The DISTANCE that snow is thrown is controlled by the position of the chute deflector (J). Set the deflector low to throw snow a short distance; set the deflector higher to throw snow farther.

- Push right on chute deflector control lever (K) and move lever forward to lower the deflector and decrease the distance. Move lever back to raise the deflector and increase the distance. Be sure lever springs back and locks into desired position.

DE

## Regelung des schneeauswurfs

**⚠ WARNUNG:** Schneefräsen sind mit offenliegenden beweglichen Teilen ausgestattet, die bei Berührung oder durch aus der Auswurfrinne geschleuderte Fremdkörper ernsthafte Verletzungen verursachen können. Halten Sie den Verwendungsbereich jederzeit frei von jeglichen Personen, kleinen Kindern und Haustieren, auch während des Startens.

**⚠ WARNUNG:** Bei Verstopfung der Auswurfschütte oder der Förderschnecke den Motor abschalten und abwarten, bis alle sich drehenden Bauteile zum Stillstand gekommen sind. Benutzen Sie das Reinigungswerkzeug und NICHT IHRE HÄNDE, um das Material aus der Auswurfschütte und/oder der Förderschnecke zu entfernen.

Die RICHTUNG, in welche der Schnee ausgeworfen wird, wird mit Hilfe des Auswurfrinnen-Bedienungshebels (G) bestimmt.

- Um die Position der Auswurfschütte zu verändern, ziehen Sie den Steuerhebel (G) der Auswurfschütte zurück und bewegen den Hebel dann nach rechts bzw. nach links, bis sich die Auswurfschütte in der gewünschten Position befindet. Achten Sie darauf, dass der Hebel zurück springt und in der gewünschten Position arretiert.

Die AUSWURFWEITE wird durch die Position des Auswurfrinnen-Ablenklechs (J) bestimmt. Stellen Sie das Ablenklech niedrig ein, um den Schnee bei geringer Wurfweite auszuwerfen; stellen Sie das Ablenklech höher ein, um den Schnee weiter auszuwerfen.

- Um die Position der Auswurfschütte zu verändern, ziehen Sie den Steuerhebel (G) der Auswurfschütte zurück und bewegen den Hebel dann nach rechts bzw. nach links, bis sich die Auswurfschütte in der gewünschten Position befindet. Achten Sie darauf, dass der Hebel zurück springt und in der gewünschten Position arretiert.

FR

## Pour contrôler la décharge de la neige

**⚠ ATTENTION:** Les souffleuses ont des parties rotatives à découvert, ce qui peut causer de graves blessures par contact ou encore à cause du matériel lancé par la goulotte d'évacuation. Gardez la zone d'opération libre de toute personne, de jeunes enfants et d'animaux domestiques à tout moment incluant la mise en marche.

**⚠ ATTENTION:** En cas d'obstruction au niveau de la goulotte d'éjection ou de la vis, couper le moteur et attendre que tous les organes en mouvement s'arrêtent. Utiliser l'outil de nettoyage fourni et non PAS VOS MAINS pour libérer la goulotte et/ou la vis.

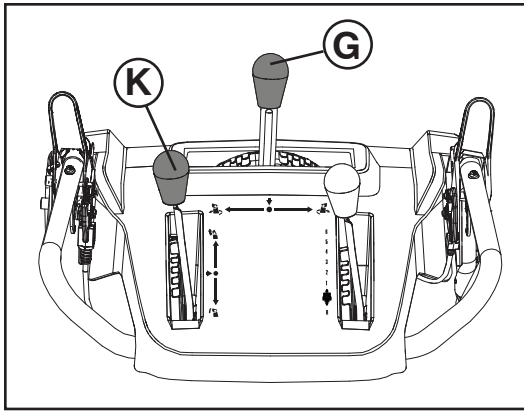
La DIRECTION dans laquelle la neige doit être jetée est contrôlée par le levier de commande de la goulotte d'évacuation (G).

- Pour modifier la position de la goulotte d'évacuation, tirer vers l'arrière le levier de commande de la goulotte d'évacuation (G) et le déplacer vers la gauche ou vers la droite jusqu'à ce que la goulotte se trouve dans la position souhaitée. S'assurer que le levier revient et se verrouille dans la position souhaitée.

La DISTANCE à laquelle la neige est lancée est contrôlée par la position du déflecteur de la goulotte d'évacuation (J). Placez le déflecteur en bas pour jeter de la neige à une courte distance, et en haut pour la lancer plus loin.

- Pousser le levier de commande du déflecteur de goulotte (K) puis déplacer le levier vers l'avant pour abaisser le déflecteur et réduire la distance. Ramener le levier vers l'arrière pour relever le déflecteur et augmenter la distance. S'assurer que le levier revient et se verrouille dans la position souhaitée.





(ES)

## Controlar la eyección de la nieve

**⚠ ADVERTENCIA:** Las máquinas quitanieves tienen partes rotantes expuestas, que pueden causar heridas graves por contacto, o por material lanzado desde el conducto de eyección. Mantener siempre el área de operación libre de toda persona, niños pequeños y animales domésticos, incluso durante la puesta en marcha.

**⚠ ADVERTENCIA:** Si se atasca el conducto de descarga o la barrena, apague el motor y espere a que se detengan todas las piezas móviles. Utilice la herramienta de limpieza suministrada, **NO LAS MANOS**, para desatascar el conducto de descarga o la barrena.

La DIRECCIÓN en la que se lanza la nieve se controla mediante la palanca del mando del conducto de eyección (G).

- Para cambiar la posición de la canaleta de descarga, tire hacia atrás de la palanca de mando (G) y muévala a izquierda o derecha hasta que la canaleta esté en la posición requerida. Asegúrese de que la palanca retroceda por resorte y quede bloqueada en posición.

La DISTANCIA a la que se lanza la nieve se controla mediante la posición del deflector del conducto (J). Colocar el deflector bajo para lanzar nieve a breve distancia; colocarlo más alto para lanzar la nieve más lejos.

- Empuje a la derecha la palanca de mando del deflector de la canaleta (K) y muévala hacia delante para bajar el deflector y reducir la distancia. Mueva la palanca hacia atrás para levantar el deflector e incrementar la distancia. Asegúrese de que la palanca retroceda por resorte y quede bloqueada en posición.

(NL)

## Het bedienen van de sneeuwuitstoot

**⚠ WAARSCHUWING:** Sneeuwruimers hebben open roterende onderdelen, die ernstige verwondingen kunnen veroorzaken bij contact of bij contact met materiaal dat in de afvoertrechter terecht is gekomen en is uitgestoten. Houd het schoon te maken gebied altijd vrij van personen, kleine kinderen en huisdieren, ook tijdens het opstarten.

**⚠ WAARSCHUWING:** Als de uitlooptrechter of avegaar verstopt raakt, schakel de motor uit en wacht tot alle bewegende onderdelen zijn gestopt. Gebruik het schoonmaakgereedschap dat is meegeleverd en NIET UW HANDEN om de uitlooptrechter en/of avegaar te ontstoppen.

De RICHTING waarin de sneeuw wordt uitgestoten, kunt u regelen met de stuurknuppel voor de afvoertrechter.

- Om de afvoertrechter positie te veranderen, trek de afvoertrechter bedieningshendel achteruit (G) en verplaats de hendel naar links of rechts tot de afvoertrechter in de gewenste positie staat. Zorg ervoor dat de hendel terugveert en in de gewenste positie vergrendelt.

De AFSTAND waarover de sneeuw wordt uitgestoten, kunt u regelen met de deflector van de afvoertrechter (J). Zet de deflector laag om de sneeuw over een kleine afstand uit te stoten; zet de deflector hoger om de sneeuw verder uit te stoten.

- Druk rechts op de bedieningshendel deflector aan de afvoertrechter (K) en breng de hendel naar voren om de deflector te verlagen en de afstand te verkleinen. Verplaats de hendel terug om de deflector te verhogen en de afstand te vergroten. Zorg ervoor dat de hendel terugveert en in de gewenste positie vergrendelt.

(IT)

## Regolare la bocca di scarico della neve

**⚠ PERICOLO:** gli spazzaneve presentano delle parti rotanti esposte, che possono provocare gravi lesioni qualora vengano in contatto con persone o con materiale proveniente dalla bocca di scarico. Tenere lontane le persone, i bambini e gli animali, dalla zona in cui si sta operando, anche in fase di avvio della macchina.

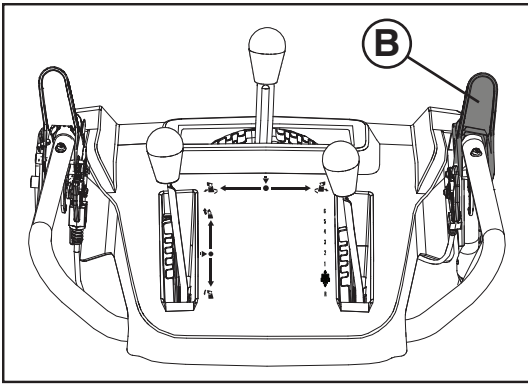
**⚠ PERICOLO:** Se il deflettore di scarico o la trivella sono ostruiti, spegnere il motore e attendere che tutte le parti in movimento si arrestino. Utilizzare lo strumento di pulizia in dotazione, **NON LE MANI**, per eliminare l'ostruzione del deflettore di scarico o della trivella.

La DIREZIONE in cui viene spazzata la neve è controllata dalla leva di controllo della bocca di scarico (G).

- Per modificare la posizione della bocca di scarico, tirare all'indietro la leva di regolazione della bocca di scarico (G) e spostarla verso destra o verso sinistra fino a quando la bocca non abbia raggiunto la posizione desiderata. Assicurarsi che la leva torni indietro richiamata dalla molla e si blocchi nella posizione desiderata.

La DISTANZA a cui la neve viene spazzata è controllata dalla posizione del deflettore di scarico (J). Regolare il deflettore in basso per un getto a breve distanza, più in alto per gettare la neve più lontano.

- Premere verso destra la leva di comando deflettore (K) e spostarla in avanti per abbassare il deflettore e diminuire la distanza a cui viene gettata la neve. Portare all'indietro la leva per alzare il deflettore e aumentare la distanza a cui viene gettata la neve. Assicurarsi che la leva torni indietro richiamata dalla molla e si blocchi nella posizione desiderata.



### **GB To throw snow**

The auger rotation is controlled by the auger control lever (B) located on the right side handle.

- Squeeze the auger control lever to the handle to engage the auger and throw snow.
- Release the auger control lever to stop throwing snow.

### **DE Das schneefräsen**

Die Rotation der Einzugsschnecken wird mit Hilfe des Bedienungshebels für die Einzugsschnecken (B) gesteuert, welcher sich am rechten Griff befindet.

- Drücken Sie den Bedienungshebel für die Einzugsschnecken an, um die Einzugsschnecken zu aktivieren und Schnee zu fräsen.
- Lassen Sie den Bedienungshebel für die Einzugsschnecken los, um das Schneefräsen zu stoppen.

### **FR Pour lancer de la neige**

La rotation de la vis sans fin est contrôlée par le levier de commande de la vis sans fin (B) situé sur le côté droit du bouton.

- Exerçer une pression sur le levier de commande de la vis sans fin vers la poignée pour embrayer la vis sans fin et lancer de la neige.
- Relâchez le levier de commande de la vis sans fin pour cesser de jeter de la neige.

### **ES Lanzar la nieve**

La rotación de la barrena se controla con la palanca de mando de la barrena (B) posicionada en la empuñadura derecha.

- Apretar la palanca de mando de la barrena hacia la empuñadura para conectar la barrena y lanzar nieve.
- Soltar la palanca de mando de la barrena para parar de lanzar nieve.

### **NL Het sneeuwruimen**

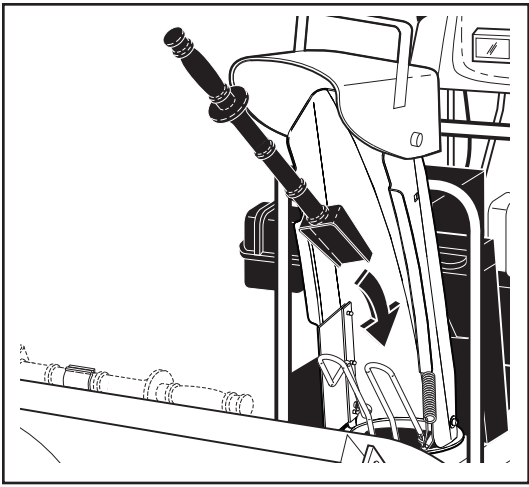
De boorrotatie wordt geregeld door de stuurknuppel van de boorregeling (B), die aan de rechterkant van de hendel is bevestigd.

- Knijp de knuppel in om de boor in te schakelen en te besturen en ruim de sneeuw.
- Laat de knuppel los om het sneeuwruimen te stoppen.

### **IT Per spazzare la neve**

La rotazione della coclea è controllata dalla leva di controllo della coclea (B), che è situata sul lato destro dell'impugnatura.

- Premere la leva di controllo della coclea verso l'impugnatura per inserire la coclea e spazzare la neve.
- Rilasciare la leva di controllo della coclea per arrestare l'azione dello spazzaneve.



GB

## Using the clean-out tool

In certain snow conditions, the discharge chute may become clogged with ice and snow. Use the clean-out tool to dislodge this blockage.

**⚠ When cleaning, repairing, or inspecting, make certain all controls are disengaged and the auger/impeller and all moving parts have stopped. Disconnect the spark plug wire and keep the wire away from the spark plug to prevent accidental starting.**

- Release the auger control lever and shut off the engine.
- Remove the clean-out tool from its mounting clip. Grasp the tool firmly by the handle while pushing and twisting the tool into the discharge chute to dislodge the blockage.

After the packed snow has been dislodged, return the clean-out tool to its mounting clip by pushing it into the clip.

- Make sure the discharge chute is pointed in a safe direction (no vehicles, buildings, people, or other objects are in the direction of discharge) before restarting the engine.
- Restart the engine, then squeeze the auger control lever to the handle to clear snow from the auger housing and the discharge chute.

DE

## Verwendung des Reinigungsgeräts

Bei bestimmten Schneebedingungen kann die Entladerutsche mit Eis und Schnee verstopft werden. Verwenden Sie zur Beseitigung dieser Blockade das Reinigungsgerät.

**⚠ Vergewissern Sie sich vor dem Reinigen, einer Reparatur, oder einer Inspektion, dass alle Steuerungen ausgeschaltet sind und die Einzugsschnecke und das Antriebsrad still stehen. Trennen Sie das Zündkabel und halten Sie das Zündkabel von der Zündkerze entfernt, um ein zufälliges Starten zu verhindern.**

- Lösen Sie den Steuerhebel der Einzugsschnecke und schalten Sie die Maschine ab.
- Nehmen Sie das Reinigungswerkzeug aus der Halterung. Schieben Sie die Schutzvorrichtung nach vorn, fassen Sie das Werkzeug fest am Griff, stoßen Sie es in die Auswurfschütte und drehen Sie es, bis sich der blockierte Schnee löst. Schieben Sie die Schutzvorrichtung nach dem Reinigen wieder in die geschlossene Normalstellung zurück.

Sobald der zusammengepackte Schnee entfernt ist, geben Sie das Reinigungswerkzeug wieder in seine Halterung zurück, indem Sie es in die Klemme drücken.

- Vergewissern Sie sich, dass die Entladerutsche in eine sichere Richtung zeigt (dass keine Fahrzeuge, Gebäude, Menschen, oder anderen Gegenstände in Entladerichtung sind), bevor Sie die Maschine wieder starten.
- Starten Sie die Maschine wieder und drücken Sie den Steuerhebel für die Einzugsschnecke zum Griff hin, um den Schnee aus dem Schneckengehäuse und der Entladerutsche zu räumen.

FR

## Utilisation de l'outil de nettoyage

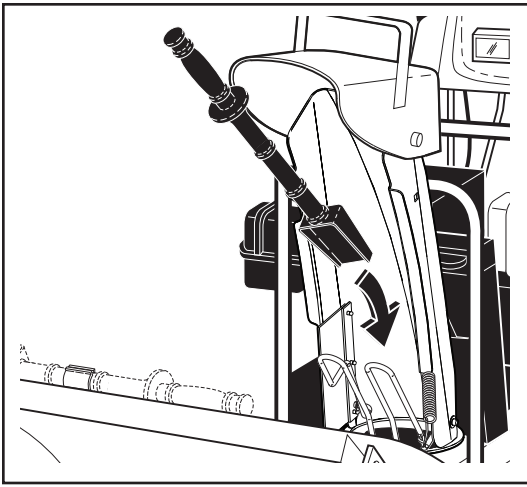
Dans certaines conditions d'enneigement, la neige et la glace peuvent colmater la glissière d'évacuation. Utilisez l'outil de nettoyage pour la libérer.

**⚠ Lorsque vous effectuez les opérations de nettoyage, les réparations ou l'inspection de la machine, vérifiez si toutes les commandes sont libres et si la lame rotative/le rotor et toutes les pièces en mouvement sont à l'arrêt. Débranchez le fil de la bougie et écartez-le de la bougie pour éviter tout risque de démarrage accidentel.**

- Libérez le levier de commande du rotor et arrêtez le moteur.
- Ôter l'outil de nettoyage de son attache. Basculez la protection vers l'avant, saisissez fermement l'outil par la poignée et poussez-le et tournez-le dans la goulotte d'évacuation pour enlever tout ce qui l'obstrue. Veillez à remettre la protection en position fermée normale après le nettoyage.

Après avoir chassé la neige, remettez en place l'outil de nettoyage sur son support en le poussant dans son attache.

- Vérifiez si la glissière d'évacuation est orientée de façon sûre (il ne doit y avoir ni véhicule, ni personne ni tout autre objet dans la trajectoire de l'évacuation) avant de redémarrer le moteur.
- Redémarrez le moteur, appuyez sur le levier de commande du rotor placé sur la poignée pour chasser la neige du carter du rotor et de la glissière d'évacuation.



ES

## Usar la herramienta para la limpieza

En algunas condiciones de nieve, el pasillo de eyección puede obstruirse con hielo y nieve. Usar la herramienta de limpieza para desalojar este atasco.

**⚠ Cuando se limpia, repara o inspecciona, asegurarse de que todos los mandos estén desconectados y que la barrena/impulsor y todas las partes móviles se hayan parado. Desconectar el hilo de la bujía de encendido de la bujía misma para prevenir un arranque accidental.**

- Soltar el mando de la barrena y parar el motor.
- Retire la herramienta de limpieza de su abrazadera de montaje. Incline la protección hacia delante, sujete firmemente la herramienta por el asa y presione y gire la herramienta dentro del conducto de descarga para eliminar el bloqueo. Asegúrese de que la protección vuelva a su posición de cierre normal después de la limpieza.

Después de quitar la nieve, volver a colocar la herramienta de limpieza en su clip de montaje empujándola en la horquilla.

- Asegurarse de que el pasillo de eyección esté dirigido en una dirección segura (que no hayan vehículos, edificios, personas, u otros objetos en la dirección de descarga) antes de poner en marcha el motor.
- Volver a poner en marcha el motor, luego oprimir la palanca de mando de la barrena hacia la manija para limpiar la nieve del alojamiento de la barrena y del pasillo de eyección.

NL

## De ontstopper gebruiken

Als er sneeuw ligt, kan de afvoergoot verstopt raken met ijs en sneeuw. Gebruik de ontstopper om die verstopping te verwijderen.

**⚠ Zorg er bij het schoonmaken, repareren of inspecteren voor dat alle bedieningsorganen vrij staan en dat de avegaar/schroefblad en alle bewegende delen stilstaan. Koppel de ontstekingsdraad los en houd de draad verwijderd van de ontsteking zodat de machine niet onverwachts kan starten.**

- Laat de bedieningshendel van de avegaar los en zet de motor uit.
- Verwijder de schoonmaakhulp uit zijn bevestiging. Kantel de geleiding naar voren, pak de schoonmaakhulp stevig bij het handvat vast en duw de schoonmaakhulp met een draaiende beweging in de uitworptrechter om de verstopping los te maken. Zorg ervoor dat de geleiding na het schoonmaken terugkeert in zijn normale gesloten positie.

Duw de ontstopper weer in de beugel terug als de opeengepakte sneeuw is verwijderd.

- Controleer of de afvoergoot in een veilige richting staat (geen voertuigen, gebouwen, mensen of andere voorwerpen in de afvoerrichting) voordat u de motor weer start.
- Start de motor en knijp de bedieningshendel van de avegaar naar het handvat om de sneeuw uit de behuizing van de avegaar en de afvoergoot te verwijderen.

IT

## Utilizzo dello strumento di pulitura

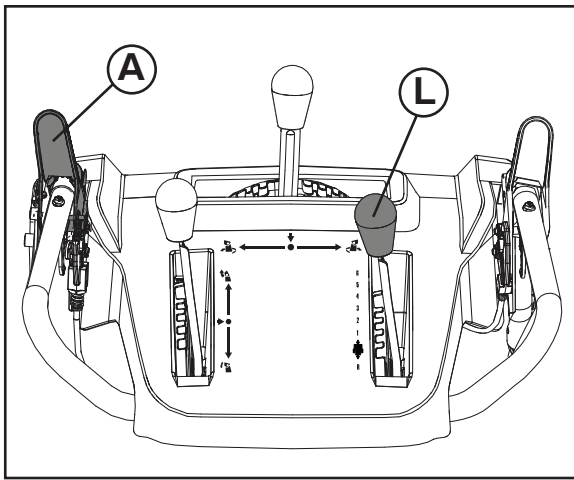
In determinate condizioni d'innevamento, il ghiaccio e la neve potrebbero intasare la bocca di scarico. Utilizzare lo strumento di pulitura per eliminare tale ostruzione.

**⚠ Prima di eseguire le operazioni di pulitura, riparazione o ispezione, verificare che tutti i comandi siano disattivati e che la coclea/la girante e tutte le parti in movimento siano ferme. Scollegare la il cavo della candela e depositarlo lontano dalla candela stessa, onde evitare il rischio di accensioni accidentali.**

- Rilasciare la leva di comando della coclea e spegnere il motore.
- Estrarre lo strumento di pulizia dal rispettivo morsetto. Inclinare in avanti la protezione, afferrare fermamente la maniglia dello strumento ruotandolo verso il deflettore di scarico per sbloccarlo dall'aggancio. Verificare che la protezione ritorni nella sua normale posizione chiusa dopo la pulizia.

Dopo aver rimosso l'accumulo di neve, riposizionare, premendo, lo strumento sul relativo gancio di fissaggio.

- Prima di riavviare il motore, verificare che la bocca di scarico sia rivolta in una direzione sicura (evitare che veicoli, edifici, persone o altri oggetti siano rivolti nella direzione di scarico).
- Riavviare il motore, quindi premere la leva di comando della coclea verso l'impugnatura per rimuovere la neve dall'involucro della coclea e dalla bocca di scarico.



## GB To move forward and backward

SELF-PROPELLING, forward and reverse movement of the snow thrower, is controlled by the traction drive control lever (A) located on the left side handle.

- Squeeze traction drive control lever to handle to engage the drive system.
- Release traction drive control lever to stop the forward or reverse movement of the snow thrower.

SPEED and DIRECTION are controlled by the drive speed control lever (L).

- Push right on the speed control lever (L) and move lever to desired position BEFORE engaging the traction drive control lever (A). Be sure lever springs back and locks into desired position.

**CAUTION: Do not move speed control lever when traction drive control lever is engaged. Damage to the snow thrower can result.**

- Slower speeds are for heavier snow and faster speeds are for light snow and transporting the snow thrower. It is recommended that you use a slower speed until you are familiar with the operation of the snow thrower.

**NOTE:** When both traction drive and auger control levers are engaged, the traction drive control lever will lock the auger control lever in the engaged position. This will allow you to release your right hand from the handle and adjust the discharge chute direction without interrupting the snow throwing process.

## DE Vorwärts und rückwärts fahren

Der EIGENANTRIEB sowie die Vorwärts- und Rückwärtsbewegung der Schneefräse werden mit Hilfe des Fahrtriebs-Bedienungshebels (A) gesteuert, welcher sich am linken Griff befindet.

- Drücken Sie den Fahrtriebs-Bedienungshebel an, um den Fahrtrieb zu aktivieren.
- Lassen Sie den Fahrtriebs-Bedienungshebel los, um die Vorwärts- oder Rückwärtsbewegung der Schneefräse zu stoppen.

Die GESCHWINDIGKEIT und die FAHRTRICHTUNG werden mit Hilfe des Fahrgeschwindigkeitsreglers (L) gesteuert.

- Drücken Sie auf den Geschwindigkeits-Steuerhebel (L) und bewegen Sie den Hebel in die gewünschte Position, BEVOR SIE den Traktions-Bewegungssteuerhebel (A) in Eingriff bringen. Achten Sie darauf, dass der Hebel zurück springt und in der gewünschten Position arretiert.

**VORSICHT: Bedienen Sie den Fahrgeschwindigkeitsregler nie, wenn der Fahrtriebs-Bedienungshebel in Betriebsstellung ist. Dies könnte Schäden an der Schneefräse zur Folge haben.**

- Bei schwerem Schnee ist eine langsamere Fahrgeschwindigkeit zu wählen, bei leichtem Schnee und zum Transport der Schneefräse eine schnellere. Es wird empfohlen, die Schneefräse bei geringer Geschwindigkeit zu verwenden, bis Sie mit der Bedienung des Gerätes vertraut sind.

**HINWEIS:** Wenn der Fahrtriebs-Bedienungshebel und der Bedienungshebel für die Einzugsschnecken gleichzeitig in Betriebsstellung sind, so ist der Hebel für die Einzugsschnecken durch den Fahrtriebs-Bedienungshebel in der gegebenen Position justiert. Dies gibt Ihnen die Möglichkeit, den Hebel loszulassen und die Ausrichtung der Auswurftrinne einzustellen, ohne hierzu das Schneefräsen unterbrechen zu müssen.

## FR Pour se déplacer vers l'avant et vers l'arrière

AUTO-PROPULSIF, le mouvement d'avancement et de recul de la souffleuse est contrôlé par le levier de commande de la transmission du dispositif de déplacement (A) situé sur le côté gauche du manche.

- Exercez une pression sur le levier de commande de la transmission du dispositif de déplacement vers la poignée pour embrayer l'entraînement.
- Relâchez le levier de commande de la transmission du dispositif de déplacement pour arrêter le mouvement avant ou arrière de la souffleuse.

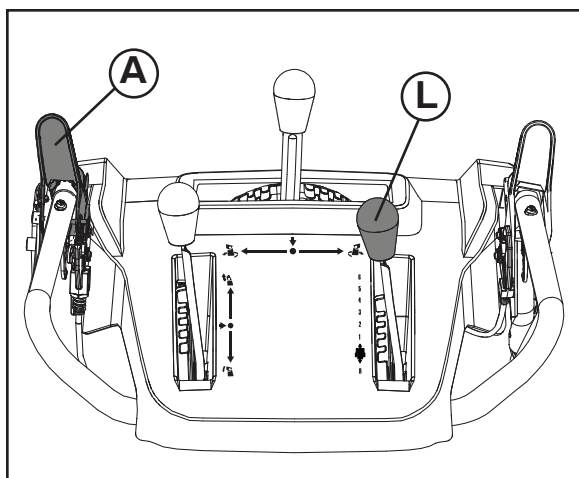
VITESSE et DIRECTION sont contrôlés par le levier de commande de régulateur de vitesse (L).

- Pousser le levier de réglage de vitesse (L) vers la droite et le déplacer jusqu'à la position souhaitée AVANT d'enclencher le levier de commande d'entraînement par traction (A). S'assurer que le levier revient et se verrouille dans la position souhaitée.

**DANGER: Ne déplacez pas le levier de commande du régulateur de vitesse lorsque le levier de commande de la transmission du dispositif de déplacement est embrayé. Il pourrait en résulter des dommages à la souffleuse.**

- Les vitesses plus lentes sont pour la neige plus lourde et les vitesses plus rapides sont pour la neige légère et transportant la souffleuse. Il est recommandé d'utiliser une vitesse plus lente jusqu'à ce que vous soyez familiers avec l'opération de la souffleuse.

**REMARQUE:** Lorsque le levier de commande de la transmission du dispositif de déplacement et le levier de commande de la vis sans fin sont embrayés, le levier de commande de la transmission du dispositif de déplacement enclenchera le levier de commande de la vis sans fin dans la position d'embrayage. Cela vous permettra de libérer votre main droite de la poignée et d'ajuster la direction de la goulotte d'évacuation sans interrompre le processus de soufflage de la neige.



ES

## Moverse adelante y atrás

El movimiento AUTO-PROPULSADO, hacia adelante y marcha atrás de la máquina quitanieves, se controla mediante la palanca de mando de la guía de tracción (A) posicionada en la empuñadura izquierda.

- Apretar la palanca de mando de la guía de tracción hacia la empuñadura para conectar el sistema de guía.
- Soltar la palanca de mando de la guía de tracción para parar el movimiento hacia delante o marcha atrás de la máquina quitanieves.

VELOCIDAD y DIRECCIÓN se controlan con la palanca del mando de velocidad de guía (L).

- Empuje la palanca de mando de velocidad hacia la derecha (L) y muévala a la posición que desee ANTES de accionar la palanca de mando de la tracción (A). Asegúrese de que la palanca retroceda por resorte y quede bloqueada en posición.

**PRECAUCIÓN:** No mover la palanca del mando de la velocidad cuando la palanca del mando de la guía de tracción está conectada. Esto puede perjudicar al motor y/o a la máquina quitanieves.

- Velocidades más lentas son para nieve más pesada y velocidades más altas para nieve ligera y para transportar la máquina quitanieves. Se recomienda usar una velocidad más baja hasta que se esté acostumbrado a las operaciones de la máquina quitanieves.

**NOTA:** Cuando ambas palancas de mando de la guía de tracción y de la barrena estén conectadas, la palanca del mando de guía de tracción bloqueará la palanca de mando de la barrena en la posición de conexión. Esto permitirá soltar la mano derecha de la empuñadura y regular la dirección del conducto de eyección sin interrumpir el proceso de lanzamiento de la nieve.

NL

## Voorwaarts en achterwaarts bewegen

De AUTOMATISCHE VOORTSTUWING, de voorwaartse en achterwaartse beweging van de sneeuwruimer, wordt geregeld door de stuurknuppel van de aandrijving met trekkabel (A) die aan de linkerkant van de hendel is bevestigd.

- Knijp de knuppel van de aandrijving met trekkabel in om het systeem in te schakelen en te besturen.
- Laat de knuppel los om de voorwaartse of achterwaartse beweging van de sneeuwruimer te stoppen.

SNELHEID en RICHTING worden geregeld door de snelheidsstuurknuppel.

- Druk rechts op de snelheidsregeling (L) en breng de hendel in de gewenste positie ALVORENS de besturingshendel voor de tractie-aandrijving (A) in te schakelen. Zorg ervoor dat de hendel terugveert en in de gewenste positie vergrendelt.

**OPGELET:** Beweeg de snelheidsstuurknuppel niet als de knuppel van de aandrijving ingeschakeld is. Het kan schade aan de sneeuwruimer veroorzaken.

- Lage snelheden zijn geschikt voor zware sneeuw en hogere snelheden zijn geschikt voor lichte sneeuw en het verplaatsen van de sneeuwruimer. Het wordt aanbevolen lager snelheden te gebruiken totdat u vertrouwd bent met het gebruik van de sneeuwruimer.

**N.B.:** Als zowel de stuurknuppel van de aandrijving als de knuppel van de boor zijn ingeschakeld, dan vergrendelt de knuppel van de aandrijving de boorstuurknuppel in de ingeschakelde positie. Dit geeft u de mogelijkheid uw rechterhand van de hendel te halen en de richting van de afvoertrechter af te stellen zonder het sneeuwruimen te onderbreken.

IT

## Per spostarsi in avanti o all'indietro

Il movimento AUTOPROPELLENTE, a marcia avanti o indietro, dello spazzaneve è controllato dalla leva di regolazione della trazione per aderenza (A), che si trova sul lato sinistro dell'impugnatura.

- Premere la leva di regolazione della trazione per aderenza verso l'impugnatura per inserire il sistema di trazione.
- Rilasciare la leva per arrestare il movimento in avanti o all'indietro dello spazzaneve.

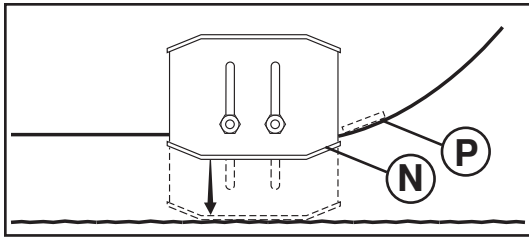
La VELOCITÀ e la DIREZIONE sono controllate dalla leva di controllo della velocità (L).

- Premere verso destra la leva di controllo della velocità (L) e spostarla nella posizione desiderata PRIMA di inserire la leva di controllo trazione (A). Assicurarsi che la leva torni indietro richiamata dalla molla e si blocchi nella posizione desiderata.

**ATTENZIONE:** Non toccare la leva di controllo della velocità quando è inserita quella della regolazione della trazione per aderenza. Ciò potrebbe provocare dei danni allo spazzaneve.

- Velocità ridotte sono adatte ad un tipo di neve più pesante, mentre velocità superiori sono indicate per neve più leggera e per il semplice spostamento dello spazzaneve. Si raccomanda di utilizzare soltanto velocità ridotte fino a quando non si sia fatta sufficiente pratica con il funzionamento dello spazzaneve.

**NOTA:** Quando sono inserite entrambe le leve di controllo della trazione e di controllo della coclea, la leva di controllo della trazione bloccherà quella della coclea nella posizione di inserimento. Ciò vi consentirà di avere la mano destra libera, in modo da poter regolare l'orientamento della bocca di scarico senza dover interrompere l'operazione di pulizia dalla neve.



## GB To adjust skid plates (N)

**NOTE:** The wrench provided in your parts bag may be used to adjust the skid plates.

Skid plates (N) are located on each side of the auger housing and adjust the clearance between the scraper bar (P) and the ground surface. Adjust skid plates evenly to proper height for current surface conditions. For removal of snow in normal conditions, such as a paved driveway or sidewalk, place skid plates in the highest position (lowest scraper clearance) to give a 3 mm (1/8") clearance between the scraper bar and the ground. Use a middle position if the surface to be cleared is uneven.

**NOTE:** It is not recommended to operate the snow thrower over gravel or rocky surfaces. Objects such as gravel, rocks or other debris can easily be picked up and thrown by the impeller, which can cause serious personal injury, property damage or damage to the snow thrower.

- If snow thrower must be operated over gravel surface, use extra caution and be sure skid plates are adjusted to lowest (highest scraper clearance) position.
1. Shut off engine and wait for all moving parts to stop.
  2. Adjust skid plates by loosening the hex nuts, then moving skid plate to desired position. Be sure both plates are adjusted evenly. Tighten securely.

## DE Einstellen der gleitkufen (N)

**HINWEIS:** Der Kombischraubenschlüssel in der Zubehörtasche kann zur Einstellung der Gleitkufen verwendet werden.

Die Gleitkufen (N) befinden sich auf beiden Seiten des Einzugschneckengehäuses und dienen dem Ausgleich des Spielraums zwischen dem Schaber (P) und dem Erdboden. Justieren Sie die Gleitkufen auf gleicher Höhe, je nach Bodenbeschaffenheit. Für die Schneeräumung bei normaler Bodenbeschaffenheit, wie z.B. auf geteerten Einfahrten oder auf dem Bürgersteig, sind die Gleitkufen auf höchste Position zu bringen (niedrigste Schaberhöhe) um einen Spielraum von 3 mm (1/8") zwischen dem Schaber und dem Boden zu gewährleisten. Auf unebenem Boden ist eine mittlere Einstellung zu verwenden.

**HINWEIS:** Von der Verwendung der Schneefräse auf gekiestem oder steinigem Boden wird abgeraten. Etwaige Fremdkörper wie Kiesel, Steine oder anderes Geröll können leicht vom Antriebsrad aufgenommen und herausgeschleudert werden, was ernsthafte Verletzungen, Beschädigung von Eigentum oder Schäden an der Schneefräse zur Folge haben kann.

- Sollten Sie die Schneefräse auf gekiesten Flächen einsetzen müssen, ist dabei erhöhte Vorsicht geboten, und Sie sollten sicher stellen, dass die Gleitkufen auf niedrigster Position (höchster Schaberhöhe) stehen.
1. Stellen Sie den Motor ab und warten Sie, bis alle beweglichen Teile stillstehen.
  2. Verstellen Sie die Gleitkufen, indem Sie lediglich Sechskantmutter lockern, um die Gleitkufen dann in die gewünschte Position zu bringen. Stellen Sie sicher, dass beide Gleitkufen auf gleicher Höhe justiert sind. Ziehen Sie die Muttern fest an.

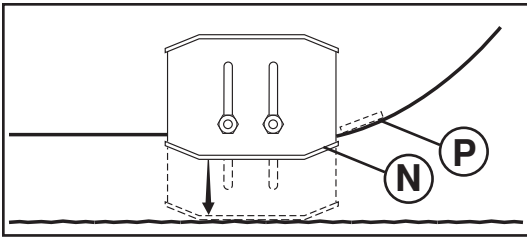
## FR Pour ajuster les plaques de protection du carter inférieur (N)

**REMARQUE:** La clé fournie dans votre sac à pièces peut être utilisée pour ajuster les plaques de protection du carter inférieur.

Les plaques de protection du carter inférieur (N) sont situées sur chaque côté du logement de la tarière et ajustent le jeu entre la barre de raclage (P) et la surface du sol. Ajustez les plaques de protection du carter inférieur à la hauteur nécessaire pour les conditions de surface courantes. Pour enlever la neige dans des conditions normales, comme les voies d'accès asphaltées ou les trottoirs, placez les plaques de protection du carter inférieur dans la position la plus haute (jeu de raclage le plus bas) pour donner un jeu de 3 mm (1/8") entre la barre de raclage et le sol. Utilisez une position médiane si la superficie à nettoyer est inégale.

**REMARQUE:** Il n'est pas recommandé de faire fonctionner la souffleuse sur le gravier ou sur des surfaces rocheuses. Les objets tels que le gravier, les petites roches et autres débris, peuvent être facilement ramassés et rejetés par la roue à aube, qui peut causer des blessures personnelles graves, des dommages à la propriété ou dans la souffleuse.

- Si la souffleuse doit être mise en fonction sur une superficie de gravier, faites extrêmement attention et assurez-vous que les plaques de protection du carter inférieur sont ajustées à la position la plus basse (jeu de raclage le plus haut).
1. Éteignez le moteur et attendez l'arrêt de tous les éléments mobiles.
  2. Ajustez les plaques de protection du carter inférieur en desserrant l'écrou hexagonal de 13 mm (1/2") et en déplaçant la plaque de protection du carter inférieur à la position désirée. Assurez-vous que les deux plaques de protection sont ajustées de façon égale. Serrer solidement.



## ES Regular las placas de deslizamiento (N)

**NOTA:** La llave de apriete proporcionada en su bolsa de partes puede utilizarse para regular las placas de deslizamiento.

Las placas de deslizamiento (N) están posicionadas a cada lado del alojamiento de la barra y regulan la distancia entre la barra de arrastre (P) y el suelo. Regule las placas de deslizamiento uniformemente a la altura apropiada a las condiciones de la superficie. Para despejar nieve en condiciones normales, como en vías de acceso adoquinadas o aceras, meter los placas de deslizamiento en la posición más alta (menor distancia de barrido) para dar una distancia de 3 mm (1/8") entre la barra de arrastre y el suelo. Utilizar una posición intermedia si la superficie que se debe despejar no es uniforme.

**NOTA:** No hacer funcionar la máquina quitanieves sobre gravilla o superficies rocosas. Objetos como gravilla, piedras u otros escombros, pueden ser fácilmente recogidos y lanzados por el impulsor, lo que puede causar heridas personales graves, daños a propiedades o a la máquina quitanieves.

- Si se tiene que utilizar la máquina quitanieves sobre una superficie de gravilla, cerciorarse de que las placas de deslizamiento están regulados en la posición más baja (mayor distancia de barrido).
1. Apagar el motor y esperar que todas las partes en movimiento se hayan parado.
  2. Regular los placas de deslizamiento destornillando tan solo la tuercas de 13 mm (1/2"), seguidamente mover la placa de deslizamiento en la posición deseada. Asegurarse de que las dos placas estén reguladas uniformemente. Apretar firmemente.

## NL Het afstellen van de remplaten (N)

**N.B.:** De moersleutel in de onderdelenzakjes kan worden gebruikt voor het afstellen van de remplaten.

De remplaten (N) zijn aan elke zijde van de boormantel bevestigd en stellen de vrijslag tussen de schraperstang (P) en het grondoppervlak af. Stel de remplaten gelijkmatig af tot de juiste hoogte voor de heersende oppervlakcondities is bereikt. Voor het ruimen van sneeuw in normale omstandigheden, zoals een geplaveide oprit of stoep, dient u de remplaten in de hoogste positie af te stellen (de laagste schrapervrijslag) om een speling van 3 mm (1/8") vrijslag tussen de schraperstang en de grond te krijgen. Gebruik de middenpositie als het te ruimen oppervlak oneffen is.

**N.B.:** Het is niet aan te raden de sneeuwruimer op grind of op oppervlakken met losse stenen te gebruiken. Voorwerpen, zoals grind, keien of ander afval, kunnen gemakkelijk opgepikt en uitgestoten worden, wat ernstige persoonlijke verwondingen, schade aan bezittingen of aan de sneeuwruimer kan veroorzaken.

- Als de sneeuwruimer gebruikt dient te worden op oppervlakken met grind, wees extra alert and zorg dat de remplaten in de laagste positie (de hoogste schrapervrijslag) zijn afgesteld.
1. Zet de motor uit en wacht tot alle roterende onderdelen stilstaan.
  2. Stel de remplaten af door alleen de achterste 13 mm (1/2") zeskantmoer los te draaien en de remplaat in de gewenste positie te schuiven. Zorg dat de platen op gelijke hoogte zijn afgesteld. Maak stevig vast.

## IT Per regolare la piastra di slittamento (N)

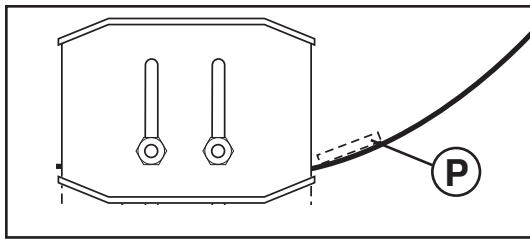
**NOTA:** con le chiavi contenute nella cassetta per gli attrezzi è possibile regolare le piastre di slittamento.

Le piastre di slittamento (N) si trovano da entrambi i lati della cassa della coclea e regolano lo spazio tra la lama raschiante (P) e la superficie del terreno. Regolare le piastre uniformemente ad un'altezza adeguata alle condizioni del terreno in questione. Per rimuovere la neve in condizioni normali, come su vie carrozzabili pavimentate o su marciapiedi, regolare le piastre sulla posizione più alta (spazio minimo di raschiamento) in modo da lasciare uno spazio di 3 mm (1/8") tra la lama di raschiamento e il terreno. Se la superficie da pulire è irregolare, utilizzare la posizione intermedia.

**NOTA:** Si consiglia di non utilizzare lo spazzaneve su superfici ghiaiose o rocciose. Materiale come la ghiaia, frammenti di roccia o altri detriti può con facilità venire raccolto e proiettato dal ventilatore espulsore, con pericolo di gravi lesioni personali o di danni a cose nonché allo stesso spazzaneve.

- Qualora si renda necessario utilizzare la macchina su una superficie ghiaiosa, prestare estrema attenzione e assicurarsi che le piastre di slittamento siano regolate nella posizione più bassa (maggiore spazio di raschiamento).
1. Spegnerne il motore ed attendere l'arresto completo di tutte le parti in movimento.
  2. Regolare le piastre di scorrimento allentando soltanto il dado esagonale da 13 mm (1/2"), poi spostare le piastre nella posizione desiderata. Assicurarsi che entrambe le piastre siano state regolate uniformemente. Infine, stringere bene.





### **GB** Scraper bar (P)

The scraper bar is not adjustable, but is reversible. After considerable use it may become worn. When it has worn almost to the edge of the housing, it can be reversed, providing additional service before requiring replacement. Replace a damaged or worn scraper bar.

### **DE** Schaber (P)

Der Schaber ist nicht höhenverstellbar, kann jedoch gewendet werden. Nach einiger Verwendung kann er Abnutzungserscheinungen aufweisen. Sollte er fast bis zum Rand des Gehäuses abgenutzt sein, kann er gewendet werden, was eine Weiterverwendung gewährleistet, bevor er ausgetauscht werden muss. Ein beschädigter oder vollständig abgenutzter Schaber muss ausgetauscht werden.

### **FR** Barre de raclage (P)

La barre de raclage n'est pas ajustable, mais elle est réversible. Après un usage prolongé, elle peut devenir usagée. Lorsqu'elle a presque usé l'arête du logement, elle peut être renversée, fournissant des services additionnels avant d'être remplacée. Remplacez une barre de raclage endommagée ou usagée.

### **ES** Barra de arrastre (P)

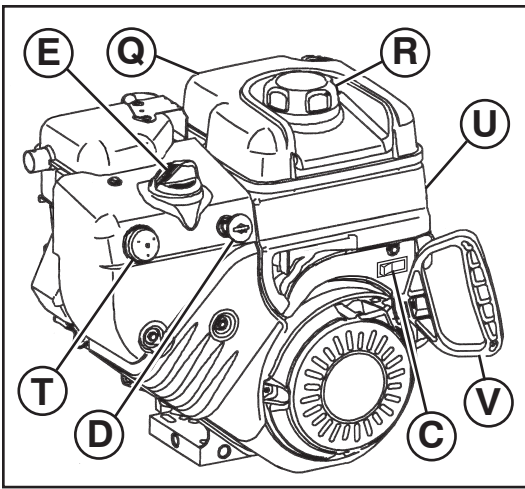
La barra de arrastre no se puede regular, pero es reversible. Después de un uso muy prolongado, puede desgastarse. Cuando se haya consumido casi hasta el borde del alojamiento, se puede usar por el otro lado, pudiéndola utilizar por más tiempo antes de que sea necesario un recambio. Substituir una barra de arrastre dañada o desgastada.

### **NL** Schrapperstang (P)

De schrapperstang is niet afstelbaar, maar wel omkeerbaar. Hij kan na langdurig gebruik versleten raken. Als hij bijna tot de rand van de mantel is afgesleten, kan hij omgekeerd worden voor aanvullend gebruikersgemak, voordat hij vervangen dient te worden. Vervang een beschadigde of versleten schrapperstang.

### **IT** Lama di raschiamento (P)

La lama di raschiamento non è regolabile, ma è invertibile. Dopo un utilizzo intenso, può cominciare ad usurarsi. Quando presenta segni di usura sul lato della cassa, la si può girare così da poterla utilizzare ancora prima di doverla sostituire. Si consiglia di sostituire le lame danneggiate o usurate.



## GB BEFORE STARTING THE ENGINE

### Check engine oil level (Q)

The engine on your snow thrower has been shipped, from the factory, already filled with oil.

1. Check engine oil with snow thrower on level ground.
  2. Remove oil fill cap/dipstick and wipe clean, reinsert the dipstick and screw tight, wait for a few seconds, remove and read oil level. If necessary, add oil until "FULL" mark on dipstick is reached. Do not overfill.
- To change engine oil, see "TO CHANGE ENGINE OIL" in the Maintenance section of this manual.

### Add gasoline (R)

- Fill fuel tank to bottom of tank filler neck. Do not overfill. Use fresh, clean, regular unleaded gasoline with a minimum of 87 octane. Do not mix oil with gasoline. Purchase fuel in quantities that can be used within 30 days to assure fuel freshness.

**⚠ WARNING: Wipe off any spilled oil or fuel. Do not store, spill or use gasoline near an open flame.**

## DE VOR DEM MOTORSTART

### Überprüfen des Ölstandes (Q)

Der Motor Ihrer Schneefräse wurde bereits ab Fabrik mit Öl gefüllt geliefert.

1. Überprüfen Sie den Ölstand mit der Schneefräse auf ebenerdigem Untergrund.
  2. Nehmen Sie die Ölverschlußkappe mit Messstab ab und wischen Sie den Messstab sauber. Stecken Sie den Messstab wieder in den Öltank und schrauben sie die Verschlußkappe fest zu. Warten Sie ein paar Sekunden, nehmen Sie die Kappe erneut ab, und lesen Sie den Ölstand ab. Wenn nötig, füllen Sie Öl nach, bis Markierung "FULL" am Messstab erreicht ist. Nicht zu viel Öl einfüllen.
- Ölwechsel siehe "MOTORÖLWECHSEL" im Abschnitt Wartung dieses Handbuchs.

### Benzin nachtanken (R)

- Füllen Sie den Benzintank bis zum unteren Rand des Betankungsstutzens. Nicht zu viel Benzin einfüllen. Verwenden Sie frisches, sauberes, unverbleites Normalbenzin mit einer Mindestoktanzahl von 87. Benzin nie mit Öl vermischen. Um die Frische des Kraftstoffes zu gewährleisten, kaufen Sie nur soviel, wie innerhalb von 30 Tagen aufgebraucht werden kann.

**⚠ WARNUNG: Verschüttetes Öl oder Benzin entfernen. Benzin nie in Nähe von offenem Feuer lagern, verschütten oder verwenden.**

## FR AVANT DE METTRE LE MOTEUR EN MARCHÉ

### Vérifiez le niveau d'huile du moteur (Q)

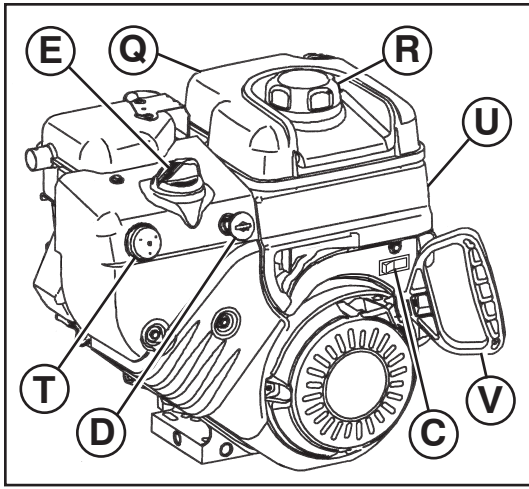
Le moteur de votre souffleuse a été expédié, de l'usine, déjà rempli d'huile.

1. Vérifiez l'huile du moteur en plaçant la souffleuse au niveau du sol.
  2. Enlevez le bouchon/jauge d'huile du graisseur et essuyez-le, réinsérez la jauge d'huile et vissez fortement, attendez quelques secondes, enlevez et lisez le niveau d'huile. Si nécessaire, ajoutez de l'huile jusqu'à ce que la marque "PLEIN" sur la jauge d'huile soit atteinte. Ne faites pas un remplissage excessif.
- Pour changer l'huile de moteur, voir "CHANGER L'HUILE DE MOTEUR" dans la section Entretien de ce manuel.

### Ajoutez de l'essence (R)

- Remplissez le réservoir à essence jusqu'au bas du col de remplissage du réservoir. Ne faites pas un remplissage excessif. Utilisez de l'essence naturelle fraîche, propre, régulière sans plomb avec un minimum de 87 octanes. Ne mélangez pas d'huile avec l'essence. Achetez le carburant en quantités pouvant être utilisées dans les trente jours suivant l'achat pour s'assurer de sa fraîcheur.

**⚠ ATTENTION: Essuyez soigneusement toute dispersion d'huile ou de carburant. Ne rangez, dispersez ni n'utilisez d'essence près d'une flamme nue.**



## ES ANTES DE PONER EN MARCHA EL MOTOR Controlar el nivel de aceite del motor (Q)

El motor de su máquina quitanieves viene de la fábrica ya lleno de aceite.

1. Controlar el aceite del motor con la máquina quitanieves sobre terreno llano.
  2. Sacar el tapón / varilla de nivel del relleno de aceite y limpiarla, volver a poner la varilla y enroscar el tapón firmemente, esperar algunos segundos, sacar la varilla y leer el nivel de aceite. Si fuera necesario, añadir aceite hasta llegar a la marca "FULL" (lleno) en la varilla. No llenar más de lo debido.
- Para cambiar el aceite del motor, ver "COMO CAMBIAR EL ACEITE DEL MOTOR" en la sección de Mantenimiento de este manual.

### Añadir gasolina (R)

- Llenar el depósito de carburante hasta la parte inferior del cuello de abastecimiento del depósito. No llenar demasiado. Usar gasolina nueva, limpia y normal sin plomo con un mínimo de 87 octanos. No mezclar aceite con gasolina. Comprar el carburante en cantidades que se puedan utilizar en un máximo de 30 días para asegurar que la gasolina sea nueva.

**⚠ ADVERTENCIA:** Limpiar todo aceite o carburante derramado. No almacenar, derramar o usar gasolina cerca de una llama libre.

## NL VOORDAT U DE MOTOR START Controleer het oliepeil (Q) van de motor

De motor van uw sneeuwruimer is gevuld door de fabrikant bij u afgeleverd.

1. Controleer de motorolie van de sneeuwruimer op effen terrein.
  2. Draai het oliedeksel met peilstok los en veeg hem schoon, plaats de peilstok terug en draai vast, wacht een paar seconden, draai los en lees het oliepeil af. Indien noodzakelijk kunt u de olie aanvullen tot "FULL"-ijk op de peilstok is bereikt. Niet meer vullen dan tot het aangegeven niveau.
- Om de motorolie te vervangen, zie "MOTOROLIE VERVANGEN" in het Onderhoud van deze handleiding.

### Benzine (R) toevoegen

- Vul de tank tot de onderkant van de tankvernaving. Niet meer vullen dan tot het aangegeven niveau. Gebruik verse, schone, gewoon ongelode benzine met een minimum van 87 octaan. Mix de benzine niet met olie. Koop brandstof in hoeveelheden die binnen 30 dagen gebruikt kunnen worden om de versheid van de brandstof te garanderen.

**⚠ WAARSCHUWING:** Veeg alle gemorste olie of brandstof af. benzine niet opslaan, morsen of gebruiken bij een open vlam.

## IT PRIMA DI RIAVVIARE IL MOTORE Controllo del livello dell'olio (Q)

Il motore del vostro spazzaneve vi è stato fornito dalla casa produttrice già pieno di olio.

1. Controllare il livello dell'olio del motore con lo spazzaneve posto a livello del terreno.
  2. Togliere il tappo dotato di asta per misurare il livello dell'olio, pulire quest'ultima con un panno, reinserirla e avvitare il tappo. Attendere qualche secondo, estrarre nuovamente l'asta e leggere il livello dell'olio. Se fosse necessario, aggiungere dell'altro olio fino a raggiungere la tacca "FULL" sull'asta. Non riempire in eccesso.
- Per cambiare l'olio al motore, si seguano le istruzioni riportate nel paragrafo "PER CAMBIARE L'OLIO AL MOTORE" contenute nel capitolo riguardante la Manutenzione di questo manuale.

### Aggiungere benzina (R)

- Riempire il serbatoio del carburante dal fondo del collo di riempimento. Non riempire eccessivamente. Utilizzare benzina fresca, pura e regolarmente senza piombo con un minimo di 87 ottani. Non mescolare olio e benzina. Ordinare benzina in quantità che possano essere smaltite nell'arco di trenta giorni, in modo da garantire sempre la freschezza del carburante.

**⚠ PERICOLO:** Rimuovere con un panno eventuali residui di olio o benzina. Non conservare, versare o utilizzare benzina vicino ad una fiamma o ad una fonte di calore.

## GB To start engine

Your snow thrower engine is equipped with both a 230 Volt A.C. electric starter and a recoil starter. The electric starter is equipped with a three-wire power plug and is designed to operate on 230 Volt A.C. household current.

- Be sure your house is a 230 Volt A.C. three-wire grounded system. If you are uncertain, consult a licensed electrician.

**NOTE:** Use an extension cord recommended for outdoor use that is not longer than 50 feet (15 m).

**⚠ WARNING: Do not use the electric starter if your house is not a 230 Volt A.C. three-wire grounded system. Serious personal injury or damage to your snow thrower could result.**

### COLD START - ELECTRIC STARTER

1. Insert safety ignition key (D) (tied to recoil start cord) into the ignition slot until it clicks. DO NOT turn the key. Keep the extra safety ignition key in a safe place.
2. Move ON / OFF switch (C) to "ON" position.
3. Rotate choke control (E) to "FULL" position.
4. Push the primer (T) three (3) times.

**NOTE:** Over priming may cause flooding, preventing the engine from starting. If you do flood the engine, wait a few minutes before attempting to start and DO NOT push the primer.

5. Connect the extension cord to the engine (S).
6. Plug the other end of the extension cord into a three-hole grounded 230 Volt A.C. receptacle.
7. Push starter button (U) until engine starts.

**IMPORTANT:** Do not crank engine more than five continuous seconds between each time you try to start. Wait 5 to 10 seconds between each attempt.

8. When the engine starts, release the starter button and slowly move the choke control to the "OFF" position.
9. Disconnect the extension cord from the receptacle first, then from the engine.

Allow the engine to warm up for a few minutes. Engine will not develop full power until it has reached normal operating temperature.

### WARM START - ELECTRIC STARTER

Follow the steps above, keeping the choke control (E) in the "OFF" position.

### COLD START - RECOIL STARTER

1. Insert safety ignition key (D) (tied to recoil start cord) into the ignition slot until it clicks. DO NOT turn the key. Keep the extra safety ignition key in a safe place.
2. Move ON / OFF switch (C) to "ON" position.
3. Rotate choke control (E) to "FULL" position.
4. Push the primer (T) three (3) times.

**NOTE:** Over priming may cause flooding, preventing the engine from starting. If you do flood the engine, wait a few minutes before attempting to start and DO NOT push the primer.

5. Pull recoil starter (V) handle quickly. Do not allow starter rope to snap back.
6. When the engine starts, release the recoil starter handle and slowly move the choke control to the "OFF" position.

Allow the engine to warm up for a few minutes. Engine will not develop full power until it has reached normal operating temperature.

### WARM START - RECOIL STARTER

Follow the steps above, keeping the choke (E) in the "OFF" position. DO NOT push the primer (T).

## Before stopping

Run the engine for a few minutes to help dry off any moisture on the engine.

## If recoil starter has frozen

If the recoil starter has frozen and will not turn the engine, proceed as follows:

1. Grasp the recoil starter handle and slowly pull as much rope out of the starter as possible.
2. Release the recoil starter handle and let it snap back against the starter.

If the engine still fails to start, repeat the above steps or use the electric starter.

## DE Motor anlassen

Der Motor Ihrer Schneefräse ist sowohl mit einem 230 Volt (Wechselstrom) Elektrostarter als auch einem Seilzuganlasser ausgestattet. Der Elektrostarter ist mit einem Dreidraht-Stromstecker ausgestattet und für die Verwendung mit normalem 230 Volt Haushaltsstrom (Wechselstrom) vorgesehen.

- Stellen Sie sicher, dass Ihr Haus ein geerdetes 230 Volt A.C. Sicherheitssystem besitzt. Falls Sie sich dessen nicht sicher sind, befragen Sie einen Elektriker.

**HINWEIS:** Verwenden Sie ein für den Einsatz im Freien zugelassenes Verlängerungskabel mit Höchstlänge von 15 Metern.

**⚠ WARNUNG: Verwenden Sie den Elektrostarter nicht, falls Ihr Haus kein geerdetes 230 Volt A.C. Sicherheitssystem besitzt. Dies könnte ernsthafte Verletzungen oder Schäden an Ihrer Schneefräse zur Folge haben.**

### KALTSTART - ELEKTROSTARTER

1. Stecken Sie den Sicherheitszündschlüssel (D) (Mit dem Startseilzug verbunden) in das Zündschloss, bis es klickt. Schlüssel NICHT umdrehen. Bewahren Sie den Ersatzsicherheitszündschlüssel an einem sicheren Ort auf.
2. Bringen Sie den AN / AUS-Schalter (C) auf Position "ON" (AN).
3. Drehen Sie den Choke-Bedienungsknopf (E) auf Position "FULL".
4. Drücken Sie dreimal (3-mal) den Primer (T).

**HINWEIS:** Durch übermäßiges Einspritzen kann der Motor geflutet werden, woraufhin er nicht anspringt. Sollten Sie den Motor geflutet haben, warten Sie einige Minuten, bevor Sie ihn erneut zu starten versuchen, und betätigen Sie NICHT die Einspritzvorrichtung.

5. Schließen Sie das Verlängerungskabel am Motor (S) an.
6. Stecken Sie den Stecker der Verlängerungskabels an eine Netzversorgung mit 230 Volt Wechselstrom an.
7. Drücken Sie den Startknopf (U), bis der Motor anspringt.

**WICHTIG:** Kurbeln Sie den Motor nie länger als fünf Sekunden lang zwischen jedem Startversuch an. Warten Sie zwischen den Startversuchen 5 bis 10 Sekunden.

8. Sobald der Motor anspringt, lassen Sie den Startknopf los und bewegen Sie den Choke-Bedienungsknopf langsam in Richtung der "OFF" Position.
9. Trennen Sie das Verlängerungskabel erst von der Steckdose, dann vom Motor.

Lassen Sie den Motor ein paar Minuten lang warmlaufen. Der Motor wird seine volle Leistung erst bei normaler Betriebstemperatur erreichen.

### WARMSTART - ELEKTROSTARTER

Folgen Sie den obigen Anweisungen und lassen Sie dabei den Choke-Bedienungsknopf auf Position "OFF".

## KALTSTART - ANREISSSTARTER

1. Stecken Sie den Sicherheitszündschlüssel (D) (Mit dem Startseilzug verbunden) in das Zündschloss, bis es klickt. Schlüssel NICHT umdrehen. Bewahren Sie den Ersatzsicherheitszündschlüssel an einem sicheren Ort auf.
2. Bringen Sie den AN / AUS-Schalter (C) auf Position "ON" (AN).
3. Drehen Sie den Choke-Bedienungsknopf (E) auf Position "FULL".
4. Drücken Sie dreimal (3-mal) den Primer (T).

**HINWEIS:** Durch übermäßiges Einspritzen kann der Motor geflutet werden, woraufhin er nicht anspringt. Sollten Sie den Motor geflutet haben, warten Sie einige Minuten, bevor Sie ihn erneut zu starten versuchen, und betätigen Sie NICHT die Einspritzvorrichtung.

5. Ziehen Sie den Anreißstartergriff (V) schnell heraus. Lassen Sie das Starterkabel nicht zurückschnellen.
6. Sobald der Motor anspringt, lassen Sie den Anreißstartergriff los und bewegen Sie den Choke-Bedienungsknopf langsam in Richtung der "OFF" Position.

Lassen Sie den Motor ein paar Minuten lang warmlaufen. Der Motor wird seine volle Leistung erst bei normaler Betriebstemperatur erreichen.

## WARMSTART – ANREISSSTARTER

Folgen Sie den obigen Anweisungen, mit dem Choke (E) auf Position "OFF". Betätigen Sie NICHT die Einspritzvorrichtung.

## Vor dem ausschalten

Lassen Sie den Motor ein paar Minuten laufen, damit jegliche auf dem Motor entstandene Feuchtigkeit trocknen kann.

## Wenn der anreißstarter eingefroren ist

Sollte der Anreißstarter eingefroren sein, ist Folgendes zu beachten:

1. Umfassen Sie den Anreißstartergriff und ziehen Sie langsam so viel Kabel als möglich aus dem Starter.
2. Lassen Sie den Anreißstartergriff los und gegen den Starter zurückschnellen.

Sollte der Motor nach wie vor nicht anspringen, wiederholen Sie die obigen Schritte oder verwenden Sie den Elektrostarter.



## Pour mettre le moteur en marche

Le moteur de votre fraise à neige est équipé à la fois d'un démarreur électrique 230 VCA et d'un lanceur à rappel. Le démarreur électrique est équipé d'une prise d'alimentation à trois fiches et est conçu pour fonctionner avec un courant domestique de 230 VCA.

- Soyez certain que votre maison fonctionne avec un système de cordon d'alimentation trifilaire avec mise à la terre de 230 Volt A.C. Si vous n'en êtes pas sûr, consultez un électricien agréé.

**REMARQUE:** Utilisez uniquement une rallonge prévue pour une utilisation à l'extérieur, d'une longueur de 15 m maximum.

**ATTENTION: N'utilisez pas le démarreur électrique si votre maison ne fonctionne avec un système de cordon d'alimentation trifilaire avec mise à la terre de 230 Volt A.C. De graves blessures personnelles ou dommages à votre souffleuse pourraient en résulter.**

## DÉMARRAGE À FROID – DÉMARREUR ÉLECTRIQUE

1. Insérez la clé de contact de sécurité (D) (Attaché pour enrouler le cordon de démarrage) dans l'encoche de la clé de contact jusqu'à ce qu'elle cliquète. NE TOURNEZ PAS la clé. Gardez une clé de contact de sécurité dans un endroit en sûr.
2. Déplacer la interrupteur de ON / OFF (C) à la position "ON".

3. Faites pivoter la commande d'étrangleur (E) en position "FULL".
4. Enfoncer le bouton d'amorçage (T) trois (3) fois.

**REMARQUE:** Utiliser excessivement le dispositif d'amorçage peut causer le noyage du moteur, l'empêchant de se mettre en marche. Si vous noyez le moteur, attendez quelques minutes avant de tenter de le remettre en marche et NE PUSSEZ PAS la pompe d'amorçage.

5. Connectez la rallonge au moteur (S).
6. Branchez l'autre extrémité de la rallonge à une prise à trois fiches connectée à une masse de 230 VCA.
7. Poussez le bouton de démarreur (U) jusqu'à ce que le moteur soit mis en marche.

**IMPORTANT:** Ne laissez pas passer moins de cinq secondes continues entre chaque fois que vous essayez de mettre en marche. Attendez 5 à 10 secondes entre chaque essai.

8. Lorsque le moteur démarre, relâcher le bouton de démarrage et déplacez lentement la commande d'étrangleur à la position "OFF".
9. Débranchez en premier la rallonge de la prise, puis du moteur.

Permettez au moteur de se réchauffer pour quelques minutes. Le moteur n'arrivera pas à pleine puissance jusqu'à ce qu'il ait atteint une température de fonctionnement normale.

## DÉMARRAGE À CHAUD – DÉMARRAGE ÉLECTRIQUE

Observez les étapes suivantes en gardant la commande d'étrangleur (E) dans la position "OFF".

## DÉMARRAGE À FROID - DÉMARREUR MANUEL

1. Insérez la clé de contact Insert (D) (Attaché pour enrouler le cordon de démarrage) dans l'encoche de la clé de contact jusqu'à ce qu'elle cliquète. NE TOURNEZ PAS la clé. Gardez une clé de contact de sécurité dans un endroit en sûr.
2. Déplacer la interrupteur de ON / OFF (C) à la position "ON".
3. Faites pivoter la commande d'étrangleur (E) en position "FULL".
4. Enfoncer le bouton d'amorçage (T) trois (3) fois.

**REMARQUE:** Utiliser excessivement le dispositif d'amorçage peut causer le noyage du moteur, l'empêchant de se mettre en marche. Si vous noyez le moteur, attendez quelques minutes avant de tenter de le remettre en marche et NE PUSSEZ PAS la pompe d'amorçage.

5. Tirez rapidement la poignée du démarreur manuel (V) Ne permettez pas à la corde du démarreur manuel de revenir brusquement.
6. Lorsque le moteur est mis en marche, relâchez la poignée du démarreur manuel et déplacez lentement la commande d'étrangleur à la position "OFF".

Permettez au moteur de se réchauffer pour quelques minutes. Le moteur ne donnera pas sa pleine puissance jusqu'à ce qu'il ait atteint la température de fonctionnement normale.

## DÉMARRAGE À CHAUD - DÉMARREUR MANUEL

Suivez les étapes ci-dessus, en maintenant les commandes d'étrangleur (E) dans la position "OFF". NE PUSSEZ PAS la pompe d'amorçage (T).

## Avant l'arrêt

Faites fonctionner le moteur pour quelques minutes afin de sécher toute humidité sur celui-ci.

## Si le démarreur manuel a gelé

Si le démarreur manuel a gelé et ne peut mettre le moteur en marche, procédez comme ceci:

1. Saisissez la poignée du démarreur manuel et tirez-en le plus de corde possible.
2. Relâchez la poignée du démarreur manuel et laissez-la revenir brusquement contre le démarreur.

Si le moteur ne part pas, répétez les étapes ci-dessus ou utilisez le démarreur électrique.



## Puesta en marcha del motor

El motor de la quitanieves está equipado tanto con un arrancador eléctrico de 230 voltios CA como con un arrancador de retroceso. El arrancador eléctrico está equipado con un enchufe de alimentación de tres hilos y está diseñado para funcionar con corriente de 230 voltios CA.

- Asegúrese que la instalación eléctrica de su casa sea un sistema de tres hilos puesta a tierra de 230 Voltios C.A. Si no está seguro, consulte un electricista autorizado.

**NOTA:** Utilice sólo un cable prolongador recomendado para uso en exteriores que no supere los 15 m (50 pies) de longitud.

**⚠ ADVERTENCIA: No use el arrancador eléctrico si la instalación eléctrica de su casa no es un sistema de tres hilos puesta a tierra de 230 Voltios C.A. Podrían resultar heridas personal graves o daños a su máquina quitanieves.**

### PUESTA EN MARCHA CON EL MOTOR FRÍO – ARRANCADOR ELÉCTRICO

1. Insertar la llave de encendido de seguridad (D) (Unida a la cuerda del arranque) en la posición de encendido hasta que haga un ruido seco. NO girar la llave. Guardar la llave de encendido de seguridad de recambio en un lugar seguro.
2. Poner el interruptor de ON / OFF (C) en la posición de “ON”.
3. Girar el mando del obturador (E) en la posición “FULL”.
4. Empuje el cebador (T) tres (3) veces.

**NOTA:** Utilizar demasiado el cebador puede ahogar el motor, impidiendo el arranque. En caso de que se ahogue el motor, esperar algunos minutos antes de intentar poner en marcha y NO pulsar el cebador.

5. Conecte el cable prolongador al motor (S).
6. Enchufe el otro extremo del cable prolongador a una toma de corriente de tres orificios de 230 voltios CA con conexión a tierra.
7. Pulsar el botón de arranque (U) hasta que el motor se enciende.

**IMPORTANTE:** No hacer girar el motor por más de 5 segundos continuamente cada vez que intente poner en marcha el motor. Esperar de 5 a 10 minutos entre cada tentativa.

8. Cuando motor se pone en marcha, soltar botón de arranque y mover lentamente el mando del obturador hasta posición “OFF”.
9. Desconecte el cable prolongador de la toma de corriente en primer lugar y, a continuación, del motor.

Dejar que el motor se caliente por algunos minutos. El motor no proporcionará la plena potencia hasta que no haya alcanzado la temperatura normal de funcionamiento.

### PUESTA EN MARCHA CON EL MOTOR CALIENTE – ARRANCADOR ELÉCTRICO

Seguir los pasos descritos arriba, manteniendo el mando del obturador (E) en la posición “OFF”.

### PUESTA EN MARCHA CON EL MOTOR FRÍO – ARRANCADOR DE RETROCESO

1. Insertar la llave de encendido de seguridad (D) (Unida a la cuerda del arranque) en la posición de encendido hasta que haga un ruido seco. NO girar la llave. Guardar la llave de encendido de seguridad de recambio en un lugar seguro.
2. Poner el interruptor de ON / OFF (C) en la posición de “ON”.
3. Girar el mando del obturador (E) en la posición “FULL”.
4. Empuje el cebador (T) tres (3) veces.

**NOTA:** Utilizar demasiado el cebador puede ahogar el motor, impidiendo el arranque. En caso de que se ahogue el motor, esperar algunos minutos antes de intentar poner en marcha y NO pulsar el cebador.

5. Tirar la empuñadura del arrancador (V) de retroceso rápidamente. No soltar de golpe la cuerda del arrancador.
6. Cuando el motor arranca, soltar la empuñadura del arrancador de retroceso y mover lentamente el mando del obturador hasta la posición “OFF”.

Dejar que el motor se caliente por algunos minutos. El motor no proporcionará la plena potencia hasta que no haya alcanzado la temperatura normal de funcionamiento

### PUESTA EN MARCHA CON EL MOTOR CALIENTE – ARRANCADOR DE RETROCESO

Seguir los pasos descritos arriba, manteniendo el mando del obturador (E) en la posición “OFF”. NO pulsar el cebador (T).

## Antes de parar

Hacer funcionar el motor por algunos minutos para ayudar a secar toda humedad del motor.

## Si el arrancador de retroceso se ha congelado

Si el arrancador de retroceso se ha congelado y no pone en marcha el motor, hacer lo siguiente:

1. Coger la empuñadura del arrancador de retroceso y tirar lentamente cuanta más cuerda sea posible fuera del arrancador.
2. Soltar la empuñadura del arrancador de retroceso y dejarla ir contra el arrancador.

Si aun así el motor no arranca, repetir los pasos descritos arriba o utilizar el arrancador eléctrico.



## De motor starten

De motor van uw sneeuwruimer is voorzien van zowel een 230V-elektrische startmotor als een startkoord. De elektrische startmotor is voorzien van een 3-polige stekker en is ontworpen voor een huishoudelijk stopcontact van 230 V.

- Controleer of uw huis op 230-Volt-wisselstroom werkt en een geaard drieleidersysteem heeft. Raadpleeg bij onzekerheid een gekwalificeerde elektricien.

**OPMERKING:** Gebruik een verlengkabel die geschikt is voor gebruik buiten en die niet langer is dan 15 m.

**⚠ WAARSCHUWING: Maak geen gebruik van de elektrische startmotor als uw huis niet op 230-Volt-wisselstroom werkt en geen geaard drieleidersysteem heeft. Ernstige persoonlijke verwondingen of schade aan uw sneeuwruimer kan het resultaat zijn.**

### KOUC START - ELEKTRISCHE STARTMOTOR

1. Steek de veiligheidscontactslot (D) (Bevestigd aan startkoord) in het contactslot tot u een klik hoort. Draai de sleutel NIET om. Berg de reservesleutel op een veilige plaats op.
2. Zet de OP/VAN schakelaar (C) op “ON” (OP).
3. Draai de chokeregeling (E) naar “FULL”.
4. Druk drie (3) keer op de primer (T).

**N.B.:** Door te veel injectie, kan de motor “verzuipen”. De motor wil dan niet starten. Als de motor “verzuipt”, wacht een paar minuten voordat u de motor opnieuw probeert te starten en druk NIET op het ontstekingspatroon.

5. Sluit de verlengkabel aan op de motor (S).
6. Steek het andere uiteinde van de verlengkabel in een geaard stopcontact van 230 V.
7. Druk de startknop (U) in totdat de motor start.

**BELANGRIJK:** Zwengel de motor niet meer dan vijf achtereenvolgende seconden aan tussen elke startpoging. Wacht 5 tot 10 seconden tussen elke poging.

8. Als de motor start, laat dan de startknop los en draai de choke langzaam naar “OFF”.
9. Koppel de verlengkabel eerst los van het stopcontact en daarna van de motor.

Laat de motor eerst een paar minuten warmdraaien. De motor zal pas op volle kracht komen nadat hij een normale werkingstemperatuur heeft bereikt.

## WARMER START - ELEKTRISCHE STARTMOTOR

Volg de stappen, zoals hierboven beschreven, maar houd de chokeregeling (E) op "OFF".

### KOUDE START - TERUGLOOPSTARTER

1. Steek de veiligheidscontact sleutel (D) (Bevestigd aan startkoord) in het contact totdat u een klik hoort. Draai de sleutel NIET om. Berg de reservesleutel op een veilige plaats op.
2. Zet de OP/VAN schakelaar (C) op "ON" (OP).
3. Draai de chokeregeling (E) naar "FULL".
4. Druk drie (3) keer op de primer (T).

**N.B.:** Door te veel injectie, kan de motor "verzuipen". De motor wil dan niet starten. Als de motor "verzuipt", wacht een paar minuten voordat u de motor opnieuw probeert te starten en druk NIET op het ontstekingspatroon.

5. Trek snel aan de handgreep van de terugloopstarter (V). Laat de kabel van de starter niet terugschieten.
6. Als de motor start, laat dan de handgreep van de terugloopstarter los en draai de chokeregeling langzaam naar "OFF".

Laat de motor eerst een paar minuten warmdraaien. De motor zal pas op volle kracht komen nadat hij een normale werkingstemperatuur heeft bereikt.

### WARMER START - TERUGLOOPSTARTER

Volg de stappen, zoals hierboven beschreven, maar houd de choke (E) op "OFF". Druk het ontstekingspatroon NIET in.

## Voordat u stopt

Laat de motor nog een paar minuten draaien om het vocht in de motor te laten drogen.

## Als de terugloopstarter is bevroren

Als de terugloopstarter is bevroren en de motor niet wil doen starten, ga dan als volgt te werk:

1. Pak de handgreep van de terugstarter en trek langzaam zo veel mogelijk touw uit.
2. Laat de handgreep los en laat het touw in de starter terugschieten.

Als de motor nog steeds niet wil starten, herhaal de bovenbeschreven stappen of gebruik de elektrische startmotor.



## Avviare il motore

Il motore dello spazzaneve è dotato sia di un motorino di avviamento elettrico a 230 volt c.a. che di una fune di avviamento. Il motorino di avviamento elettrico è dotato di una presa di alimentazione a tre fili ed è progettato per funzionare con la normale corrente di casa di 230 Volt c.a.

- Assicuratevi che il vostro impianto elettrico domestico sia tribolare, a 230 Volt C.A. e dotato di messa a terra. In caso di dubbio, rivolgetevi ad un elettricista esperto.

**NOTA:** Si consiglia l'utilizzo di un cavo di prolunga per l'impiego all'esterno per distanze non superiori a 15 m.

**PERICOLO:** Non utilizzare il motorino elettrico di avviamento se non siete sicuri che il vostro impianto elettrico sia tribolare, a 230 Volt C.A. e dotato di messa a terra. Ne potrebbero conseguire gravi lesioni personali e danni per la macchina.

### AVVIAMENTO A FREDDO – MOTORINO DI AVVIAMENTO ELETTRICO

1. Inserire la chiave per l'accensione di sicurezza (D) (Legata al cavo di avviamento) nello slot di accensione fino a quando non scatterà. NON RUOTARE la chiave. Conservare una copia della chiave di accensione di sicurezza in un posto sicuro.
2. Spostare il interruttore INSERITA/DISINSERITA (C) in posizione "ON" (INSERITA).
3. Ruotare il comando dell'arricchitore di avviamento (E) su "FULL".
4. Premere l'iniziatore (T) tre (3) volte.

**NOTA:** Un uso eccessivo dell'iniziatore può ingolfare il motore, non permettendo l'accensione. Se il motore si ingolfa, attendere alcuni minuti prima di riprovare ad accenderlo e NON USARE l'iniziatore

5. Collegare il cavo di prolunga al motore (S).
6. Collegare l'altra estremità del cavo di prolunga a una presa tripolare a 230 Volt c.a.
7. Premere sul pulsante di accensione (U) fino a quando il motore si avvia.

**IMPORTANTE:** Non cercare di far partire il motore per più di cinque secondi di fila. Poi, attendere da 5 a 10 secondi e riprovare nuovamente.

8. Una volta che il motore è partito, rilasciare il pulsante di accensione e spostare lentamente il comando dell'arricchitore in posizione "OFF".
9. Scollegare prima il cavo di prolunga dalla presa, quindi dal motore.

Lasciare che il motore si scaldi per alcuni minuti. Il motore non potrà sviluppare la massima potenza fino a che non avrà raggiunto la normale temperatura di funzionamento.

### AVVIAMENTO A CALDO – MOTORINO ELETTRICO DI AVVIAMENTO

Seguire le seguenti indicazioni, mantenendo il comando dell'arricchitore di avviamento (E) in posizione "OFF".

#### AVVIAMENTO A FREDDO – MOTORINO A STRAPPO

1. Inserire la chiave per l'accensione di sicurezza (D) (Legata al cavo di avviamento) nello slot di accensione fino a quando non scatterà. NON GIRARE la chiave. Conservare una copia della chiave di accensione di sicurezza in un posto sicuro.
2. Spostare il interruttore INSERITA/DISINSERITA (C) in posizione "ON" (INSERITA).
3. Ruotare il comando dell'arricchitore di avviamento (E) su "FULL".
4. Premere l'iniziatore (T) tre (3) volte.

**NOTA:** Un uso eccessivo dell'iniziatore può ingolfare il motore, non permettendo l'accensione. Se il motore si ingolfa, attendere alcuni minuti prima di riprovare ad accenderlo e NON USARE l'iniziatore.

5. Tirare velocemente la maniglia del motorino di avviamento a strappo (V). Non lasciare che la corda del motorino di avviamento scatti indietro.
6. Una volta che il motore è partito, rilasciare lentamente la maniglia del motorino a strappo e portare lentamente l'arricchitore di avviamento in posizione "OFF".

Lasciare che il motore si scaldi per alcuni minuti. Il motore non potrà sviluppare la massima potenza fino a che non avrà raggiunto la normale temperatura di funzionamento.

### AVVIAMENTO A CALDO – MOTORINO DI AVVIAMENTO A STRAPPO

Seguire le seguenti indicazioni, mantenendo il comando dell'arricchitore di avviamento (E) in posizione "OFF". NON PREMERE l'iniziatore (T).

## Prima dell'arresto

Fare andare il motore per alcuni minuti, in modo da contribuire a far asciugare il motore.

## Se il motorino di avviamento a strappo si gela

Se il motorino di avviamento a strappo si gela e non fa girare il motore, procedere nel seguente modo:

1. Impugnare la maniglia del motorino di avviamento a strappo e tirare lentamente, in modo da estrarre quanta più corda possibile.
2. Rilasciare la maniglia del motorino a strappo e facendola scattare indietro verso il motorino.

Se il motore non riesce a partire, ripetere la procedura indicata oppure utilizzare il motorino elettrico di avviamento.



## SNOW THROWING TIPS

- Go slower in deep, freezing or heavy wet snow. Use the drive speed control to adjust ground speed.
- It is easier and more efficient to remove snow immediately after it falls.
- The best time to remove snow is the early morning. At this time the snow is usually dry and has not been exposed to the direct sun and warming temperatures.
- Slightly overlap each successive path to ensure all snow will be removed.
- Throw snow downwind whenever possible.
- Adjust the skid plates to proper height for current snow conditions. See "TO ADJUST SKID PLATES" in this section of this manual.
- For extremely heavy snow, reduce the width of snow removal by overlapping previous path and moving slowly.
- Keep engine clean and clear of snow during use. This will help air flow and extend engine life.
- After snow-throwing job is completed, allow engine to run for a few minutes to melt snow and ice off the engine.
- Clean the entire snow thrower thoroughly after each use and wipe dry so it is ready for next use.



**WARNING: Do not operate snow thrower if weather conditions impair visibility. Throwing snow during a heavy, windy snowstorm can blind you and be hazardous to the safe operation of the snow thrower.**



## HINWEISE FÜR DAS SCHNEEFRÄSEN

- Arbeiten Sie in tiefem, gefrorenem oder schwerem nassem Schnee bei langsamer Geschwindigkeit. Verwenden Sie den Fahrgeschwindigkeitsregler um die Fahrgeschwindigkeit zu ändern.
- Schnee lässt sich leichter und effizienter sofort nach dem Schneefall entfernen.
- Die beste Zeit für das Schneeräumen ist früh am Morgen. Zu jenem Zeitpunkt ist der Schnee normalerweise trocken und war noch nicht der Sonne oder wärmeren Temperaturen ausgesetzt.
- Sorgen Sie dafür, dass sich die Räumungsbahnen leicht überschneiden, um vollständige Entfernung des Schnees zu gewährleisten.
- Werfen Sie den Schnee wenn möglich mit dem Wind aus.
- Stellen Sie die Höhe der Gleitkufen je nach Beschaffenheit des Schnees ein. Siehe "EINSTELLEN DER GLEITKUFEN" in diesem Abschnitt dieses Handbuchs.
- Bei extrem schwerem Schnee ist die Weite der Räumungsbahnen durch Überschneidung mit vorherigen Bahnen einzuschränken und mit langsamer Geschwindigkeit zu arbeiten.
- Halten Sie den Motor während der Benutzung von Schnee sauber und frei. Dies begünstigt die Luftzufuhr und verlängert die Lebensdauer des Motors.
- Nach dem Schneefräsen sollte der Motor einige Minuten lang laufen, damit Schnee und Eis vom Motor wegschmelzen.
- Reinigen Sie die gesamte Schneefräse sorgfältig nach jedem Gebrauch und trocknen Sie sie, damit sie für den nächsten Einsatz bereit ist.



**WARNUNG: Verwenden Sie die Schneefräse nie bei sichbehindernden Wetterbedingungen. Schneefräsen während eines schweren, böigen Schneesturms kann zu Erblindung führen und die sichere Bedienung der Schneefräse gefährden.**



## CONSEILS POUR LE SOUFLAGE DE LA NEIGE

- Allez lentement dans la neige profonde, gelée ou lourde et humide. Utilisez le contrôle de la vitesse d'avancement pour ajuster la vitesse au sol.
- Il est plus facile et efficace d'enlever la neige immédiatement après qu'elle est tombée.
- Le meilleur moment d'enlever la neige est tôt le matin. À cette heure, la neige est généralement sèche et n'a pas été exposée au soleil direct et au réchauffement de la température.
- Recouvrez légèrement chaque chemin successif pour vous assurer que toute la neige a été enlevée.
- Jetez la neige dans la direction du vent si possible.
- Ajustez les plaques de protection du carter inférieur à la hauteur nécessaire pour les conditions de neige courantes. Voir "COMMENT AJUSTER LES PLAQUES DE PROTECTION DU CARTER INFÉRIEUR" dans la section de ce manuel.
- Pour la neige extrêmement lourde, réduisez la largeur du déneigement en recouvrant les chemins précédents et en vous déplaçant lentement.
- Gardez le moteur propre et nettoyez la neige pendant l'utilisation. Cela aidera au passage de l'air et prolongera la durée de vie du moteur.
- Lorsque le travail de la souffleuse a été complété, faites tourner le moteur pour quelques minutes afin de faire fondre la neige et la glace du moteur.
- Nettoyez complètement la souffleuse après chaque utilisation et essuyez-la de façon à ce qu'elle soit prête pour l'usage suivant.



**ATTENTION: Ne faites pas fonctionner la souffleuse si les conditions de la température portent atteinte à la visibilité. Souffler de la neige pendant une forte tempête de neige et de grand vent peut vous aveugler et être dangereux pour la sécurité de marche de la souffleuse.**



## CONSEJOS PARA LANZAR LA NIEVE

- Ir más lentamente en nieve profunda, helada o fuertemente mojada. Para regular la velocidad con respecto al suelo, utilizar el mando de velocidad de guía.
- Más fácil y eficiente despejar la nieve inmediatamente después de que haya caído.
- El mejor momento para despejar la nieve es temprano por la mañana. En este momento la nieve está normalmente seca y no ha sido expuesta directamente al sol y a temperaturas calientes.
- Hacer coincidir cada camino sucesivo para asegurar el despeje de toda la nieve.
- Lanzar la nieve sotavento siempre que sea posible.
- Regular las placas de deslizamiento a la altura adecuada a las actuales condiciones de la nieve. Ver "PARA REGULAR LAS PLACAS DE DESLIZAMIENTO" en esta sección del manual.
- Para nieve considerablemente pesada, reducir la anchura del despeje de nieve sobreponiendo los caminos previos y andando lentamente.
- Mantener el motor limpio y libre de nieve durante el uso. Esto ayudará a hacer pasar aire y prolongará la vida del motor.
- Después de completar el trabajo de despejar nieve, dejar que el motor gire por algunos minutos para derretir nieve y hielo que puedan estar en el motor.
- Limpiar a fondo toda la máquina quitándole después de cada uso y secarla para que esté lista para el próximo uso.



**ADVERTENCIA: No hacer funcionar la máquina quitándole si las condiciones del tiempo deterioran la visibilidad. Despejar nieve durante una fuerte y ventosa tormenta de nieve puede ofuscarles y ser peligroso para un funcionamiento seguro de la máquina quitándole.**





## TIPS VOOR HET SNEEUWRIJZEN

- Ga langzamer in diepe, bevroren of erg natte sneeuw. Gebruik de snelheidsbediening om de snelheid aan te passen.
- Het is makkelijker en efficiënter om sneeuw te ruimen vlak nadat het is gevallen.
- De beste tijd om sneeuw te ruimen is vroeg in de morgen. Op dit tijdstip is de sneeuw meestal droog en is nog niet blootgesteld aan direct zonlicht of warme temperaturen.
- Om er zeker van te zijn dat alle sneeuw verwijderd wordt, kunt u het beste de naast elkaar liggende banen overlappen.
- Ruim sneeuw zo veel mogelijk met de wind mee.
- Stel de remplaten gelijkmatig af tot de juiste hoogte voor de heersende sneeuwcondities is bereikt. Zie "HET AFSTELLEN VAN DE REMPLATEN" in dit gedeelte van de handleiding.
- Als er extreem veel sneeuw is, gaat u dan langzamer te werk en houd minder brede banen aan door de vorige banen te overlappen. Hierdoor kan er meer sneeuw worden geruimd.
- Houd de motor schoon en vrij van sneeuw tijdens het gebruik. Dit helpt de luchtcirculatie en verlengt de levensduur van de motor.
- Als het sneeuwruimen voltooid is, laat de motor nog enkele minuten lopen om sneeuw en ijs aan de motor te laten smelten.
- Maak de hele sneeuwruimer na elk gebruik grondig schoon en droog hem af zodat hij klaar is voor een volgend gebruik.



**WAARSCHUWING:** Gebruik de sneeuwruimer niet in weercondities waarbij het zicht minimaal is. Sneeuwruimen tijdens zware storm, wind of sneeuwval kan u verblinden en kan gevaarlijk zijn voor het veilige gebruik van de sneeuwruimer.



## CONSIGLI PER SPAZZARE LA NEVE

- Addentrarsi lentamente nella neve ghiacciata o molto bagnata. Per regolare la velocità, usare il comando di controllo della velocità.
- È molto più semplice e pratico spazzare la neve appena caduta.
- Il momento migliore in cui spazzare la neve è nelle prime ore della mattina. A quell'ora di solito la neve è asciutta e non ha subito ancora l'esposizione al sole che ne aumenta la temperatura.
- Sovrapporre leggermente i percorsi effettuati con lo spazzaneve, per essere sicuri di rimuovere completamente tutta la neve.
- Se possibile, spazzare la neve sottovento.
- Regolare le piastre di scorrimento ad un'altezza adeguata alle effettive condizioni della neve. Si veda in proposito il paragrafo "PER REGOLARE LE PIASTRE DI SLITTAMENTO" nella seconda parte di questo manuale.
- In caso di neve particolarmente pesante, ridurre la larghezza del percorso dello spazzaneve, sovrapponendo i percorsi successivi e muovendosi lentamente.
- Durante l'uso, mantenere il motore pulito e libero dalla neve. Questo accorgimento faciliterà il flusso dell'aria e contribuirà a prolungare la vita del motore.
- Una volta terminate le operazioni con lo spazzaneve, far girare ancora il motore per qualche minuto, per far sciogliere eventuali residui di neve o ghiaccio.
- Pulire accuratamente lo spazzaneve dopo ogni uso e asciugarlo con un panno, in modo che sia pronto per la volta successiva.



**PERICOLO:** Non adoperare lo spazzaneve se le condizioni atmosferiche sono tali da impedire la visibilità. Spalare la neve durante una forte tempesta può provocare lesioni agli occhi e gravi rischi per il funzionamento in sicurezza dello spazzaneve.

<b>GB SERVICE RECORD</b>	Fill in dates as you complete regular service.	Before Use	Every 25 hours	Every 50 hours	Every 100 hours
Check engine oil .....	..... ●				
Check for loose fasteners and be sure chute guard is in place.....	..... ●				
Check tire pressure.....	..... ●				
Lubricate pivot points.....	.....		..... ●		
Change engine oil.....	.....		..... ●		
Check V-belts.....	.....			..... ●	
Check muffler.....	.....			..... ●	
Replace spark plug.....	.....				..... ●

<b>DE WARTUNGSNACHWEIS</b>	Datum nach Abschluß der Wartung einfüllen.	Vor dem Gebrauch	Alle 25 Stunden	Alle 50 Stunden	Alle 100 Stunden
Überprüfen Sie den Ölstand.....	..... ●				
Kontrollieren Sie, dass alle Befestigungselemente fest angezogen sind und dass die Schütte korrekt angebracht ist .....	..... ●				
Reifendruck kontrollieren.....	..... ●				
Zapfenstellen schmieren.....	.....		..... ●		
Motoröl wechseln.....	.....		..... ●		
Überprüfen Sie die Keilriemen.....	.....			..... ●	
Schalldämpfer kontrollieren .....	.....			..... ●	
Zündkerze wechseln.....	.....				..... ●

<b>FR SCHEMA D'ENTRETIEN</b>	Consigner les dates d'intervention après chaque opération d'entretien.	Avant l'utilisation	Toutes les 25 H	Toutes les 50 H	Toutes les 100 H
Vérifiez le niveau d'huile du moteur.....	..... ●				
Vérifiez que les éléments d'assemblage sont correctement fixés et que la protection de la goulotte est bien en place .....	..... ●				
Vérification du gonflage des pneus .....	..... ●				
Graissage des articulations .....	.....		..... ●		
Vidange de l'huile moteur .....	.....		..... ●		
Vérifiez les courroies en V.....	.....			..... ●	
Vérification du pot d'échappement .....	.....			..... ●	
Remplacement de la bougie.....	.....				..... ●

<b>ES INFORME DE SERVICIO</b> Anote las fechas cuando ha hecho el servicio normal.	Antes del uso	Cada 25 horas	Cada 50 horas	Cada 100 horas
Controlar el nivel del aceite del motor .....	•			
Compruebe que no haya sujeciones sueltas y asegúrese de que la protección del conducto se encuentre en su sitio.....	•			
Compruebe la presión del neumático .....	•			
Lubricar los puntos de pivotación .....		•		
Cambiar el aceite del motor.....		•		
Controlar las correas en V.....			•	
Controlar el silenciador.....			•	
Cambiar la bujía.....				•

<b>NL SERVICE AANTEKENINGEN</b> Vul telkens u service uitvoert, de datum in.	Voor gebruik	Om de 25 uur	Om de 50 uur	Om de 100 uur
Controleer het oliepeil van de motor.....	•			
Controleer of er geen bevestigingsmiddelen los zitten en zorg ervoor dat de uitworpleiding zich op zijn plaats bevindt.....	•			
Bandendruk controleren .....	•			
Draaipunten smeren .....		•		
Motorolie vervangen .....		•		
Controleer de V-riemen.....			•	
Controleer de knaldemper .....			•	
Bougie vervangen.....				•

<b>IT DATI DI SERVIZIO</b> Compilare ogni qualvolta si esegue un regolare servizio.	Prima dell'uso	Ogni 25 ore	Ogni 50 ore	Ogni 100 ore
Controllare il livello dell'olio.....	•			
Controllare eventuali chiusure allentate e verificare che la protezione sia inserita.....	•			
Controllo pneumatici.....	•			
Lubrificazione punti di articolazione.....		•		
Cambio dell'olio .....		•		
Controllare la cinghia a V.....			•	
Controllo marmitta .....			•	
Sostituzione candela.....				•

## GB V-belts

Check V-belts for deterioration and wear after every 50 hours of operation and replace if necessary. The belts are not adjustable. Replace belts if they begin to slip from wear. (See "TO REMOVE BELT COVER" in the Service and Adjustments section of this manual).

The V-belts on your snow thrower are of special construction and should be replaced by original equipment manufacturer (OEM) belts available from your nearest dealer. Using other than OEM belts can cause personal injury or damage to the snow thrower.

## DE Keilriemen

Überprüfen Sie die Keilriemen auf Verfall und Abnutzung nach jeweils 50 Stunden Betrieb, und ersetzen Sie sie gegebenenfalls. Die Keilriemen sind nicht verstellbar. Falls die Keilriemen durch Abnutzung lose werden sollten, ersetzen Sie sie. (Siehe "ENTFERNEN DER RIEMENABDECKUNG" im Abschnitt Wartung und Einstellung dieses Handbuchs).

Die Keilriemen an Ihrer Schneefräse sind speziell angefertigt und sollten lediglich durch Originalriemen des gleichen Herstellers ersetzt werden, welche bei Ihrem Händler erhältlich sind. Die Verwendung anderer Keilriemen kann Verletzungen oder Schäden an der Schneefräse verursachen.

## FR Courroies en V

Vérifiez les courroies en V pour la détérioration et l'usure après 50 heures de fonctionnement et remplacez-les si nécessaire. Les courroies ne sont pas ajustables. Remplacez les courroies si elles commencent à glisser à cause de la détérioration. (Voir "POUR ENLEVER LE COUVERCLE DES COURROIES" dans la section Service et Ajustement de ce manuel).

Les courroies en V de votre souffleuse sont de fabrication spéciale et doivent être remplacées par les courroies (OEM) du fabricant de l'équipement original chez le concessionnaire le plus près de chez vous. L'utilisation de courroies diverses pourrait causer des blessures personnelles ou du dommage à la souffleuse.

## ES Correas en V

Controlar el deterioro y el desgaste de las correas en V después de 50 horas de funcionamiento y sustituir si fuera necesario. Las correas no se pueden regular. Sustituir las correas si empiezan a resbalar debido al desgaste. (Ver "QUITAR EL CUBRE CORREAS" en la sección Mantenimiento y Regulaciones de este manual).

Las correas en V de la máquina quitanieves están fabricadas de modo especial y tienen que ser sustituidas sólo por otras correas originales (OEM) disponibles en el negociante más cerca. El uso de otras correas que no sean OEM puede causar daños a las personas o a la máquina quitanieves.

## NL V-riemen

Controleer de V-riemen op aantasting en slijtage na elke 50 gebruiksuren en vervang ze indien nodig. De riemen zijn niet afstelbaar. Vervang de riemen als ze beginnen te slippen door slijtage. (Zie "HET VERWIJDEREN VAN DE RIEMHULS" in het gedeelte Reparatie en Aanpassingen van deze handleiding).

De V-riemen op uw sneeuwruimer zijn speciaal geconstrueerd en moeten vervangen worden door riemen van de oorspronkelijke fabrikant (original equipment manufacturer - OEM), die bij uw dealer verkrijgbaar zijn. Het gebruik van andere dan OEM-riemen kan persoonlijke verwondingen of schade aan de sneeuwruimer veroorzaken.

## IT Cinghia a V

Dopo circa 50 ore di attività, controllare lo stato di deterioramento e usura delle cinghia a V e, se necessario, sostituirla. Le cinghie non sono riparabili. Se cominciano ad allentarsi troppo per l'usura, le cinghie non vanno sostituite. (fare riferimento al paragrafo "PER TOGLIERE IL COPERCHIO DELLA CINGHIA" nella sezione di Messa in Servizio e Regolazione di questo manuale).

Le cinghie a V montate sul vostro spazzaneve sono di speciale fattura e vanno sostituite con ricambi originali (OEM), disponibili presso il rivenditore più vicino. L'utilizzo di ricambi non originali può dare luogo a lesioni personali o danneggiare la macchina.

## GB Auger gear case

- The gear case was filled with lubricant to the proper level at the factory. The only time the lubricant needs attention is if service has been performed on the gear case.
- If lubricant is required, use only Ronex ED #1 grease.

## DE Getriebegehäuse der einzugschnecken

- Das Getriebegehäuse wurde ab Fabrik mit der angemessenen Menge Schmiere gefüllt. Nachgeölt werden muss nur dann, wenn Wartungsarbeiten am Getriebegehäuse vorgenommen wurden.
- Sollte ein Nachölen von Nöten sein, sollte nur Ronex ED #1 Schmieröl verwendet werden.

## FR Carter d'engrenage de la tarière

- Le carter d'engrenage a été rempli de lubrifiant au juste niveau à l'usine. Le seul moment où le lubrifiant nécessite de l'attention est lorsque le service a été mis en marche sur le carter d'engrenage.
- Si le lubrifiant est requis, utilisez exclusivement la graisse Ronex ED #1.

## ES Caja de engranajes de la barrena

- La caja de engranajes fue llenada en la fábrica con lubricante hasta el nivel. Se tiene que prestar atención al lubricante sólo si se ha efectuado un mantenimiento a la caja de engranajes.
- Si se requiere lubricante, usar sólo grasa Ronex ED #1.

## NL Tandwielcarter van de boor

- Het tandwielcarter is in de fabriek met smeermiddel gevuld tot het juiste niveau. Het smeermiddel dient alleen te worden nagekeken als er reparaties aan het tandwielcarter hebben plaatsgevonden.
- Als er smeermiddel nodig is, gebruik dan alleen Ronex Ed #1-vet.

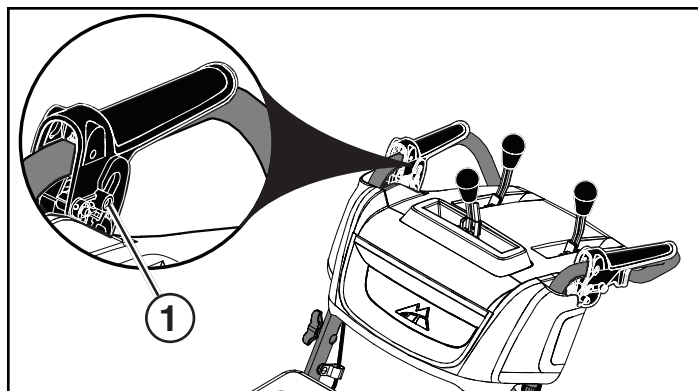
## IT Cassa delle coclea

- La cassa della coclea è stata riempita con un'opportuna quantità di lubrificante dalla casa di produzione. Sarà necessario aggiungere nuovo lubrificante soltanto qualora si eseguano interventi di assistenza sugli ingranaggi in questione.
- Se è necessario usare del lubrificante, applicate esclusivamente del grasso Ronex ED #1.

## GB Traction drive system

DO NOT lubricate the drive components inside the snow thrower. The sprockets, hex shafts, drive disc and friction wheel require no lubrication. The bearings and bushings are lifetime lubricated and require no maintenance.

**CAUTION: Any lubricating of the above components can cause contamination of the friction wheel and damage to the drive system of your snow thrower.**



## DE Fahrtriebssystem

Ölen Sie NIE die Triebwerkteile innerhalb der Schneefräse. Die Zahnkränze, Achtkantschafte, Antriebsscheibe und das Reibrad müssen nicht geölt werden. Die Radlager und Lagerschalen sind auf Lebensdauer geölt und bedürfen keinerlei Wartung.

**VORSICHT: Jegliches Ölen der oben genannten Komponenten kann zur Verschmutzung des Reibrades und zu Triebwerkschäden an Ihrer Schneefräse führen.**

## FR Transmission du dispositif de déplacement

NE lubrifiez pas les organes de transmission à l'intérieur de la souffleuse. Les pignons, l'arbre hexagonal, le disque de transmission et la roue de friction ne requièrent pas de lubrification. Les paliers et bagues sont lubrifiés à vie et ne requièrent pas d'entretien.

**DANGER: Toute lubrification de ces composantes ci-dessus peut causer la contamination de la roue de friction et l'endommagement du système de transmission de votre souffleuse.**

## ES Sistema de tracción

NO lubricar las partes de guía dentro de la máquina quitanieves. Las coronas dentadas, los árboles hexagonales, el disco de guía y la rueda de fricción no necesitan lubricación. Los rodamientos y cojinetes están lubricados a por vida y no necesitan mantenimiento.

**PRECAUCIÓN: Toda lubricación de las partes descritas arriba puede causar contaminación de la rueda de fricción y dañar el sistema de guía de su máquina quitanieves.**

## NL Aandrijfsysteem met trekkabel

Smeer de aandrijvingcomponenten in de sneeuwruimer NIET met vet in. Het kettingwiel, de zeskantige drijfassen, aandrijfschijven en wrijvingswiel behoeven geen smering. De lagers en ringen zijn voor de levensduur gesmeerd, en behoeven geen onderhoud.

**OPGELET: Ledere smering van de bovengenoemde componenten kan vervuiling van het wrijvingswiel veroorzaken en schade toebrengen aan het aandrijfsysteem van uw sneeuwruimer.**

## IT Sistema di trazione per aderenza

NON lubrificare i componenti di trasmissione all'interno dello spazzaneve. Denti, alberi esagonali, dischi di trasmissione e ruote di frizione non vanno lubrificati. Boccole e cuscinetti hanno subito un trattamento lubrificante che vale per tutta la loro vita tecnica e non richiedono interventi di manutenzione.

**ATTENZIONE: La lubrificazione dei componenti sopra ricordati può provocare una contaminazione delle ruote di frizione e danneggiare il sistema di trasmissione del vostro spazzaneve.**

GB At the beginning of each season, or every 25 hours of use, apply a small amount of white lithium grease to the interlock bosses (1).

DE Bitte tragen Sie zu Beginn jeder Saison bzw. jeweils nach 25 Betriebsstunden, eine kleine Menge Lithium-Schmiermittel auf die Vorsprünge der Verriegelung auf (1).

FR Au début de chaque saison, ou toutes les 25 heures d'utilisation, appliquez une petite quantité de graisse blanche au lithium sur les bossages des dispositifs de verrouillage (1).

ES Al principio de cada temporada o después de cada 25 horas de uso, aplique una pequeña cantidad de grasa al litio de color blanco en los insertos del interbloqueo (1).

NL Aan het begin van elk seizoen, of elke 25 uur gebruik, breng een kleine hoeveelheid wit lithium vet aan op de vergrendelingsnaven (1).

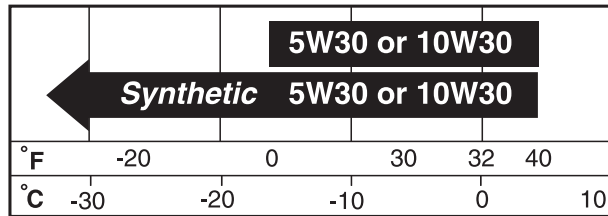
IT All'inizio di ogni stagione, o ogni 25 ore di funzionamento, spalmare un velo di grasso al litio bianco sulle borchie di interblocco (1).

## GB ENGINE

See engine manual.

### Lubrication

Check the crankcase oil level before starting the engine and after each five (5) hours of continuous use. Tighten oil fill cap / dipstick securely each time you check the oil level.



Change the oil after every 25 hours of operation or at least once a year if the snow thrower is not used for 25 hours in one year.

#### TO CHANGE ENGINE OIL

Determine temperature range anticipated before next oil change.

- Be sure snow thrower is on level surface.
- Oil will drain more freely when warm.
- Catch oil in a suitable container.

**NOTE:** A wheel may be removed from snow thrower for easier access to the oil drain plug and placement of a suitable container.

1. Disconnect spark plug wire from spark plug and place wire where it cannot come in contact with plug.
2. Clean area around drain plug.
3. Remove drain plug and drain oil in a suitable container.
4. Install drain plug and tighten securely.
5. Wipe off any spilled oil from snow thrower and engine.
6. Install left wheel (if removed for draining oil). Be sure to install wheel pin and retainer into proper hole in wheel axle (See "TO REMOVE WHEELS" in the Service and Adjustments section of this manual).
7. Remove oil fill cap/dipstick. Be careful not to allow dirt to enter the engine.
8. Refill engine with oil through oil dipstick tube. Pour slowly. Do not overfill.
9. Use gauge on oil fill cap/dipstick for checking level. Be sure dipstick cap is tightened securely for accurate reading. Keep oil at "FULL" line on dipstick.
10. Wipe off any spilled oil.

### Muffler

Inspect and replace corroded muffler as it could create a fire hazard and/or damage.

### Spark plug

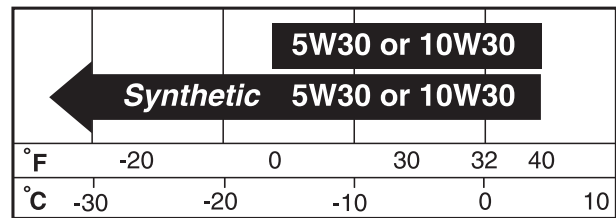
Replace spark plug at the beginning of each season or after every 100 hours of operation, whichever occurs first. Spark plug type and gap setting are shown in the engine manual.

## DE MOTOR

Siehe Motorhandbuch.

### Ölen

Überprüfen Sie den Ölstand des Kurbelgehäuses, bevor Sie den Motor starten, und nach jeweils fünf (5) Stunden des Dauergebrauchs. Schrauben Sie die Ölverschlusskappe mit Messstab nach jeder Ölstandprüfung fest zu.



Das Öl ist nach jeweils 25 Stunden Betrieb oder mind. einmal pro Jahr zu wechseln, falls die Schneefräse weniger als 25 Stunden innerhalb eines Jahres im Einsatz war.

#### MOTORÖLWECHSEL

Überprüfen Sie vor dem nächsten Ölwechsel die zu erwartenden Außentemperaturen.

- Stellen Sie sicher, dass sich die Schneefräse auf ebenem Boden befindet.
- Öl läuft in warmem Zustand besser ab.
- Benutzen Sie einen angemessenen Behälter, um das Öl aufzufangen.

**HINWEIS:** Ein Rad kann vom Schneeräumer abgebaut werden, um leichter an die Ölablassschraube zu kommen und besser einen geeigneten Behälter unterstellen zu können.

1. Entfernen Sie das Zündkabel von der Zündkerze und halten Sie es von der Zündkerze fern.
2. Reinigen Sie den Bereich um den Abflussverschluss.
3. Entfernen Sie den Abflussverschluss und lassen Sie das Öl in einen angemessenen Behälter abfließen.
4. Schrauben Sie danach den Abflussverschluss wieder fest zu.
5. Reinigen Sie Schneefräse und Motor von jeglichen Ölspritzern.
6. Das (zum Ablassen des Öls ausgebauten) Rad montieren. Nachprüfen, dass der Radbolzen und der Sicherungsstift in die korrekte Bohrung der Achse eingesetzt sind (Siehe "AUSBAUEN DER RÄDER" im Abschnitt Wartung und Einstellungen der Bedienungsanleitung).
7. Entfernen Sie die Ölverschlusskappe mit Messstab. Achten Sie darauf, keinen Schmutz ins Innere des Motors gelangen zu lassen.
8. Füllen Sie den Motor durch die Messstaböffnung wieder mit Öl auf. Langsam einfüllen. Nicht zu viel Öl einfüllen.
9. Verwenden Sie die Anzeige an der Ölverschlusskappe mit Messstab, um den Ölstand zu überprüfen. Stellen Sie für ein genaues Ablesen sicher, dass die Verschlusskappe fest zugeschraubt ist. Halten Sie den Ölstand auf Höhe der "FULL" Linie am Messstab.
10. Verschüttetes Öl entfernen.

### Schalldämpfer

Inspizieren Sie den Schalldämpfer und ersetzen sie ihn, sollte er rostig sein, da er sonst feuergefährlich werden und/oder Schäden verursachen könnte.

### Zündkerze

Ersetzen Sie die Zündkerze zu Beginn jeder Saison oder nach jeweils 100 Stunden Einsatz, was immer zuerst eintritt. Zündkerzentyp und -spalteinstellung sind im Motorhandbuch aufgeführt.

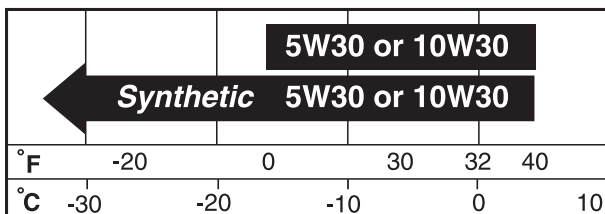


## MOTEUR

Voir le manuel du moteur.

### Lubrification

Vérifiez le niveau d'huile du carter avant de mettre en marche le moteur et après chaque (5) heures d'utilisation continue. Serrez fermement le niveau d'huile du carter chaque fois que vous vérifiez le niveau de l'huile.



Changez l'huile après chaque 25 heures d'opération ou au moins une fois l'an si la souffleuse n'est pas utilisée 25 heures dans un an.

#### POUR CHANGER L'HUILE DU MOTEUR

Déterminez la portée de température anticipée avant le prochain changement d'huile.

- Assurez-vous que la souffleuse est sur une surface de niveau.
- L'huile s'écoulera plus facilement lorsqu'elle est tiède.
- Recueillez l'huile dans un contenant qui convient.

**REMARQUE:** Il est possible de retirer une roue de la souffleuse à neige pour faciliter l'accès au bouchon de vidange d'huile et le positionnement d'un récipient approprié.

1. Débranchez le câble de bougie de la bougie d'allumage et placez le câble où il ne peut être en contact la bougie d'allumage.
2. Nettoyez la zone autour du bouchon de vidange du carter.
3. Enlevez le bouchon de vidange du carter et l'huile de vidange dans un conteneur à cet usage.
4. Installez le bouchon de vidange du carter et serrez solidement.
5. Essuyez l'huile dispersée de la souffleuse et du moteur.
6. Remontez la roue gauche (si elle a été déposée afin de procéder à la vidange d'huile). Veillez à insérer la goupille de la roue et la goupille de retenue dans l'orifice approprié de l'axe (Voir « DÉPOSE DES ROUES » de la section Service et réglages du présent manuel).
7. Enlevez le bouchon/jauge graduée du graisseur. Faites attention à ne pas permettre à la poussière d'entrer dans le moteur.
8. Remplissez le moteur d'huile à travers le tube de la jauge graduée. Versez lentement. Ne faites pas le trop-plein.
9. Utilisez la jauge sur le bouchon/jauge graduée pour surveiller le niveau. Assurez-vous que le bouchon de la jauge graduée est serré solidement pour une lecture précise. Maintenez l'huile au niveau de la ligne "PLEIN" sur la jauge graduée.
10. Essuyez toute huile renversée.

### Silencieux

Inspectez et remplacez le silencieux corrodé car cela pourrait être un risque de feu et/ou de dommage.

### Bougie d'allumage

Remplacez la bougie d'allumage au début de chaque saison ou après 100 heures de fonctionnement, selon le cas. Les types de bougies d'allumage et de réglage d'écart sont montrés dans le manuel du moteur.

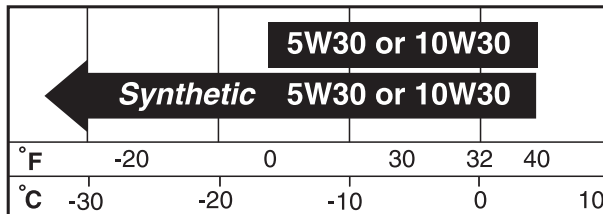


## MOTOR

Ver el manual del motor.

### Lubrificación

Controlar el nivel de aceite del cárter antes de poner en marcha el motor y después de cada cinco (5) horas de uso continuo. Apretar firmemente el tapón / varilla de nivel del depósito de aceite cada vez que se controle el nivel de aceite.



Cambiar el aceite después de cada 25 horas de funcionamiento o al menos una vez al año si la máquina quitanieves no se usa 25 horas en un año.

#### CAMBIAR EL ACEITE DEL MOTOR

Determinar la banda de temperaturas previstas antes del próximo cambio de aceite.

- Asegurarse que la máquina quitanieves esté sobre un terreno llano.
- El aceite se vaciará más fácilmente cuando esté caliente.
- Meter el aceite en un contenedor apropiado.

**NOTA:** Puede retirar una rueda del quitanieves para acceder al tapón de vaciado del aceite y drenarlo en un recipiente adecuado.

1. Desconectar el cable de la bujía de encendido y ponerlo donde no pueda entrar en contacto con la bujía de encendido.
2. Limpiar el área alrededor del tapón de vaciado.
3. Sacar el tapón de vaciado y vaciar el aceite en un contenedor apropiado.
4. Colocar el tapón de vaciado y apretar firmemente.
5. Limpiar todo rastro de aceite derramado en la máquina quitanieves y el motor.
6. Instale la rueda izquierda (si se ha retirado para drenar el aceite). Asegúrese de instalar el pasador de rueda y el pasador de retención en el orificio adecuado del eje de rueda (consulte "PARA RETIRAR LAS RUEDAS" en la sección Inspección y ajustes de este manual).
7. Sacar el tapón / varilla de nivel del depósito de aceite. Atención a no dejar entrar suciedad en el motor.
8. Llenar de aceite el motor a través del tubo de la varilla de nivel del aceite. Verter lentamente. No llenar demasiado.
9. Usar el indicador del tapón / varilla de nivel del depósito de aceite para controlar el nivel. Asegurarse de que el tapón de la varilla de nivel esta bien cerrado para una lectura precisa del nivel. Mantener el nivel de aceite sobre la línea "FULL" (lleno) de la varilla de nivel.
10. Limpiar todo aceite derramado.

### Tube de escape

Inspeccionar y sustituir el tubo de escape si esta corroído, pues puede causar un incendio y / o daños.

### Bujía de encendido

Sustituir la bujía de encendido al comienzo de cada temporada o después de cada 100 horas de funcionamiento, lo que ocurra primero. El tipo de bujía de encendido y la regulación de la separación de las puntas se describen en el manual del motor.

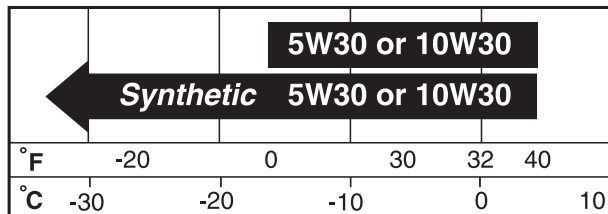


## MOTOR

Zie handleiding voor de motor.

### Smering

Controleer het oliepeil van het carter voordat u de motor start en elke keer na vijf (5) uur continu gebruik. Maak iedere keer het oliedeksel met peilstok stevig vast als u het oliepeil heeft gecontroleerd.



Vervang de olie elke keer na 25 uren van gebruik of in ieder geval één keer per jaar als de sneeuwruimer niet 25 uur per jaar is gebruikt.

### HET VERVANGEN VAN MOTOROLIE

Stel het temperatuurbereik vast vooruitlopend op de volgende olie vervanging.

- Zorg dat de sneeuwruimer op effen terrein staat.
- Olie kan gemakkelijker vervangen worden als hij warm is.
- Vang de olie in een daarvoor geschikt reservoir op.

**OPMERKING:** Een wiel kan van de sneeuwblazer worden verwijderd voor een eenvoudige toegang tot de olieaftapplug en plaatsing van een geschikte container.

1. Ontkoppel de ontstekingskabel van de ontstekingsbougie en leg de kabel op een plaats zodat hij niet per ongeluk in contact kan komen met de bougie.
2. Maak de sifondop en de directe omgeving schoon.
3. Verwijder de sifondop en tap de olie af in een daarvoor geschikt reservoir.
4. Zet de sifondop terug en maak stevig vast.
5. Veeg gemorste olie van de sneeuwruimer en de motor af.
6. Installeer het linkerwiel (indien verwijderd voor het afvoeren van olie). Zorg ervoor dat u de wielpen en de borgpen in de juiste gat in de wielas installeert (zie "WIELEN VERWIJDEREN" in het hoofdstuk Service en Aanpassingen van deze handleiding).
7. Verwijder het oliedeksel met peilstok. Zorg dat er geen vuil in de motor komt.
8. Hervul de motor met olie door de peilstokbuis. Schenk langzaam. Niet meer vullen dan tot het aangegeven niveau.
9. Gebruik de ijkmaat op het oliedeksel met peilstok om het niveau te controleren. Zorg dat de peilstok stevig is vastgedraaid voor een nauwkeurige afgelezen waarde. Houd de olie op het peil "FULL", zoals aangegeven op de peilstok.
10. Veeg alle gemorste olie af.

### Knaldemper

Controleer en vervang een gecorrodeerde knaldemper. Hij kan brand en/of schade veroorzaken.

### Ontstekingsbougie

Vervang de ontstekingsbougie aan het begin van elk seizoen of na elke 100 gebruiksuren, welke zich als eerste voordoet. Het type ontstekingsbougie en de afstelling van de vonkbruggen kunt u vinden in de handleiding van de motor.

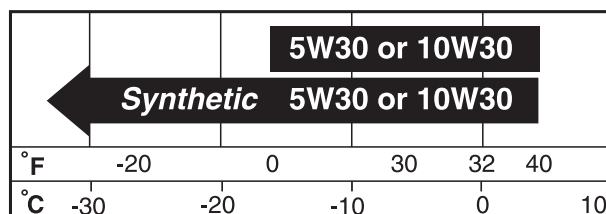


## MOTORE

Si faccia riferimento al manuale relativo al motore.

### Lubrificazione

Prima di avviare il motore e dopo circa 5 ore di uso ininterrotto, controllare il livello dell'olio. Una volta effettuata questa operazione, riavvitare bene il tappo dotato di asta per il controllo del livello dell'olio.



Cambiare l'olio dopo 25 ore di funzionamento, oppure almeno una volta l'anno, se lo spazzaneve viene usato per meno di 25 ore annue.

### PER CAMBIARE L'OLIO DEL MOTORE

Stabilire il livello della temperatura prima del successivo cambio dell'olio.

- Assicurarsi che lo spazzaneve si trovi al livello del suolo.
- L'olio fluirà meglio se caldo.
- Raccogliere l'olio in un apposito contenitore.

**NOTA:** Per poter accedere più agevolmente al tappo di scarico dell'olio e collocare al di sotto di esso un contenitore di raccolta adatto è possibile rimuovere una ruota della turbina sgombraneve.

1. Staccare il filo della candela dalla candela metterlo dove non possa venire in contatto con la candela.
2. Pulire la zona circostante il tappo di scolo.
3. Rimuovere il tappo di scolo e fare scolare l'olio in un apposito contenitore.
4. Rimettere il tappo e stringere bene.
5. Rimuovere con un panno eventuali residui di olio versato sulla macchina o sul motore.
6. Installare la ruota sinistra (se rimossa per lo scarico olio). Assicurarsi di installare il perno ruota e il perno di bloccaggio nel foro corretto dell'asse ruota (Vedere "RIMOZIONE DELLE RUOTE" nella sezione Assistenza e Regolazioni del presente manuale).
7. Togliere il tappo dell'olio dotato di asta per il controllo del livello dell'olio. Assicurarsi di non sporcare l'ingresso del motore.
8. Riversare l'olio nel motore, servendosi dell'apposito tubo. Versare lentamente. Non riempire eccessivamente.
9. Usare un calibro per leggere il livello dell'olio indicato dall'asta. Assicurarsi che il tappo venga stretto bene in modo da dare luogo al rilevamento di un valore attendibile. Mantenere il livello dell'olio all'altezza della tacca "FULL".
10. Rimuovere con un panno eventuali residui di olio versato.

### Silenziatore

Controllare ed eventualmente sostituire il silenziatore, qualora presentasse dei punti di corrosione, perché può rappresentare una fonte di possibili incendi e/o altro tipo di danni.

### Candela

Sostituire la candela all'inizio di una nuova stagione di uso oppure dopo circa cento ore di funzionamento. Nel manuale relativo al motore, sono reperibili tutte le informazioni a riguardo del tipo di candela.



## GB CLEANING

**IMPORTANT:** For best performance, keep snow thrower housing free of any dirt or trash. Clean the outside of your snow thrower after each use.

**WARNING:** Remove safety ignition key and disconnect spark plug wire from spark plug. Place wire where it cannot come in contact with spark plug.

- Keep finished surfaces/wheels free of gasoline, oil, etc.
- We do not recommend using a garden hose to clean your snow thrower unless the electrical system, muffler and carburetor are covered to keep water out. Water in engine can result in shortened engine life.

## DE REINIGUNG

**WICHTIG:** Um optimale Leistung zu gewährleisten, sorgen Sie dafür, dass das Gehäuse der Schneefräse frei von Schmutz oder Abfällen bleibt. Reinigen Sie die Außenseite Ihrer Schneefräse nach jedem Gebrauch.

**WARNUNG:** Ziehen Sie den Sicherheitszündschlüssel ab. Entfernen Sie das Zündkabel von der Zündkerze und halten Sie es von der Zündkerze fern.

- Halten Sie lackierte Oberflächen/Radkappen frei von Benzin, Öl, usw.
- Die Verwendung eines Gartenschlauches zur Reinigung der Schneefräse ist nicht empfehlenswert, es sei denn die Elektronik, der Schalldämpfer und der Vergaser sind so abgedeckt, dass kein Wasser hineingelangen kann. Wasser im Motor kann die Lebensdauer des Motors verkürzen.

## FR NETTOYAGE

**IMPORTANT:** Pour un meilleur fonctionnement, gardez le logement de la souffleuse libre de poussières ou déchets. Nettoyez la partie externe de votre souffleuse après chaque utilisation.

**AVERTISSEMENT:** Retirer la clé de contact sécuritaire et déconnecter le câble de bougie de la bougie d'allumage. Placer à un endroit où il ne peut pas entrer en contact avec la bougie même.

- Gardez les surfaces de finition libre de toute essence, huile, etc.
- Nous ne recommandons pas l'utilisation d'un tuyau d'arrosage pour nettoyer votre souffleuse à moins que le système électrique, silencieux ou carburateur soient couverts pour prévenir l'eau d'y entrer. L'eau dans le moteur peut raccourcir la durée de vie de l'appareil.

## ES LIMPIEZA

**IMPORTANTE:** Para las mejores prestaciones, mantener el alojamiento de la máquina quitanieves libre de toda suciedad o basura. Limpiar el exterior de la máquina quitanieves después de cada uso.

**ATENCIÓN:** Quitar la llave de encendido de seguridad y desconecte el alambre de la bujía y póngalo de modo que no pueda entrar en contacto con ésta.

- Mantener las superficies/ruedas pulidas libres de gasolina, aceite, etc.
- No recomendamos usar una manguera para limpiar su máquina quitanieves a no ser que se cubran el sistema eléctrico, el tubo de escape y el carburador para que el agua no entre. La presencia de agua en el motor puede acortar la vida del motor.

## NL SCHOONMAAK

**BELANGRIJK:** Voor het beste resultaat, houd de sneeuwruimer vrij van vuil of afval. Maak de buitenkant van uw sneeuwruimer na elk gebruik schoon.

**WAARSCHUWING:** Verwijder de veiligheidscontactleutel en ntakoppel de ontstekingskabel van de ontstekingsbougie en leg de kabel op een plaats zodat hij niet per ongeluk in contact kan komen met de bougie.

- Hou voltooide oppervlakken / wielen vrij van benzine, olie, etc.
- We raden u af de sneeuwruimer met een tuinslang schoon te maken, tenzij het elektrische systeem, de knaldemper en carburator waterdicht worden verpakt. Water in de motor kan de levensduur van de motor aanzienlijk verkorten.

## IT PULIZIA

**IMPORTANTE:** Affinché la macchina abbia il miglior rendimento, conservarla priva di qualsiasi tipo di sporco o di rifiuti. Dopo ogni impiego, pulire l'esterno dello spazzaneve.

**ATTENZIONE:** Togliere la chiave di accensione di sicurezza e staccare il filo della candela dalla candela metterlo dove on possa venire in contatto con la candela.

- Le superfici rifinite vanno tenute pulite da eventuali tracce di benzina, olio, etc.
- Consigliamo di non utilizzare le normali manichette per l'irrigazione dei giardini per effettuare la pulizia dello spazzaneve, a meno che il sistema elettrico, il silenziatore ed il carburatore non siano coperti per evitare il contatto con l'acqua. Eventuali infiltrazioni di acqua nel motore possono ridurre la vita tecnica.



**WARNING: To avoid serious injury, before performing any service or adjustments:**

1. Be sure ON/OFF switch is in OFF position.
2. Remove safety ignition key.
3. Make sure the augers and all moving parts have completely stopped.
4. Disconnect wire from spark plug and place wire where it cannot come in contact with plug.

## Snow thrower

### To adjust snow thrower height

See "TO ADJUST SKID PLATES" and "SCRAPER BAR" in the Operation section of this manual.

### Chute deflector

The chute deflector, attached to the top of the discharge chute, is provided to direct discharging snow away from the operator. If the deflector becomes damaged, it should be replaced.

- WARNING: To avoid serious injury, never operate your snow thrower with the deflector removed or damaged.**
- To change direction and/or distance snow is discharged, see "TO CONTROL SNOW DISCHARGE" in the Operation section of this manual.



**WARNUNG: Um ernsthaften Verletzungen vorzubeugen, sollte Folgendes vor jeder Wartung oder Einstellung beachtet werden:**

1. Stellen Sie sicher, dass der AN/AUS-Schalter auf Position "AUS" steht.
2. Ziehen Sie den Sicherheitszündschlüssel ab.
3. Stellen Sie sicher, dass die Einzugschnecken und sämtliche bewegliche Teile zu völligem Stillstand gekommen sind.
4. Entfernen Sie das Zündkabel von der Zündkerze und halten Sie es von der Zündkerze fern.

## Schneefräse

### Einstellung der schneefräsenhöhe

Siehe "EINSTELLEN DER GLEITKUFEN" und "SCHABER" in der Bedienung in diesem Handbuch.

### Auswurfrinnen-ablenkblech

Das Auswurfrinnen-Ablenkblech, welches oben auf der Auswurfrinne angebracht ist, dient der Ablenkung des Schneeauswurfs vom Bediener weg. Im Falle einer Beschädigung sollte das Ablenkblech ersetzt werden.

- WARNUNG: Um ernsthaften Verletzungen vorzubeugen, verwenden Sie Ihre Schneefräse nie ohne oder mit beschädigtem Ablenkblech.**
- Zur Änderung der Richtung und/oder Weite des Schneeauswurfs, siehe "REGELUNG DES SCHNEEAUSWURFS" in der Bedienung in diesem Handbuch.



**AVERTISSEMENT: Pour éviter de graves, avant de faire toute révision ou ajustement:**

1. Assurez-vous que le interrupteur de ON/OFF est en position "OFF".
2. Enlevez la clé de contact de sécurité.
3. Soyez certain que les vis sans fin et tous les éléments mobiles sont complètement arrêtés.
4. Débranchez le câble de bougie de la bougie d'allumage et placez le câble où il ne peut être en contact avec la bougie d'allumage.

## Souffleuse

### Pour ajuster la hauteur de la souffleuse

Voir "POUR AJUSTER LES PLAQUES DE PROTECTION DU CARTER INFÉRIEUR" et "BARRE DE RACLOIR" dans la section Opération de ce manuel.

### Défecteur de goulotte d'évacuation

Le déflecteur de goulotte d'évacuation, attaché à la partie supérieure de la goulotte de décharge est conçu pour décharger la neige directement loin de l'opérateur. Si le déflecteur s'endommage, il doit être remplacé.

- AVERTISSEMENT: Afin d'éviter des blessures graves, ne faites jamais fonctionner votre souffleuse en l'absence de déflecteurs ou avec des déflecteurs endommagés.**
- Pour changer la direction et/ou la distance de décharge de la neige, voir "POUR CONTROLER LA DÉCHARGE DE LA NEIGE" dans la section Opération de ce manuel.



**ATENCIÓN:** Para evitar heridas graves, antes de efectuar operaciones de mantenimiento o regulaciones:

1. Asegurarse de que el interruptor de ON/OFF esté en la posición OFF.
2. Quitar la llave de encendido de seguridad.
3. Asegurarse de que las barrenas y todas las partes en movimiento se hayan parado completamente.
4. Desconectar el cable de la bujía de encendido y ponerlo donde no pueda entrar en contacto con la bujía de encendido.

## Máquina quitanieves

### Regular la altura de la máquina quitanieves

Ver “PARA REGULAR LAS PLACAS DE DESLIZAMIENTO” y la “BARRA DE ARRASTRE” en la sección de Funcionamiento de este manual.

### Conducto deflector

El conducto deflector, fijado a la parte superior del conducto de eyección, tiene la función de dirigir la nieve de descarga lejos del operador. En caso de avería del deflector, se tendrá que sustituir.

**ATENCIÓN:** Para evitar heridas graves, no haga funcionar nunca su máquina quitanieves sin deflector o con el deflector averiado.

- Para cambiar la dirección y / o la distancia a la que se descarga la nieve, ver “PARA CONTROLAR LA EYECCIÓN DE LA NIEVE” en la sección de Funcionamiento de este manual.



**WAARSCHUWING:** Om ernstige verwondingen te voorkomen, dient u voor het uitvoeren van reparaties of afstellingen te letten op het volgende:

1. Zorg dat het OP/VAN schakelaar op OFF (VAN) staat.
2. Verwijder de veiligheidscontactsleutel.
3. Zorg ervoor dat de boren en alle roterende onderdelen stilstaan.
4. Ontkoppel de ontstekingskabel van de ontstekingsbougie en leg de kabel op een plaats zodat hij niet in contact kan komen met de bougie.

## Sneeuwruimer

### Het afstellen van de hoogte van de sneeuwruimer

Zie “HET AFSTELLEN VAN DE REMPLATEN” en “SCHRAPERSTANG” in het gedeelte Gebruik van deze handleiding.

### Afvoertrechter

De deflector, die aan de kop van de afvoertrechter is bevestigd, is zo ontworpen dat de sneeuw van de bestuurder wordt weggevoerd. Als de deflector beschadigd raakt, dient hij te worden vervangen.

**WAARSCHUWING:** Om ernstige verwondingen te voorkomen, dient u uw sneeuwruimer nooit te bedienen als de deflector verwijderd of beschadigd is.

- Om de richting en/of de afstand de sneeuwuitstoot te veranderen, zie “HET REGELEN VAN DE SNEEUWUITSTOOT” in het gedeelte Gebruik van deze handleiding.



**ATTENZIONE:** Al fine di evitare possibili lesioni di grave entità, prima di qualunque intervento di assistenza o riparazione:

1. Assicurarsi che il interruttore INSERITA/DISINSERITA in posizione di OFF (DISINSERITA).
2. Togliere la chiave di accensione di sicurezza.
3. Assicurarsi che la coclea e tutte le parti mobili si siano arrestate completamente.
4. Staccare il filo della candela e riporlo lontano dalla candela stessa in modo da evitarne il contatto.

## Spazzaneve

### Regolare l’altezza dello spazzaneve

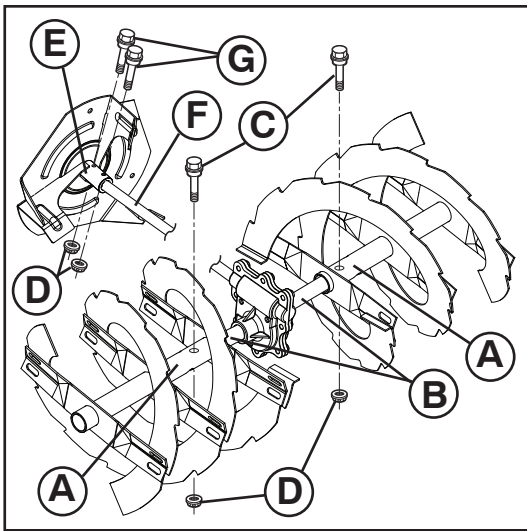
Si faccia riferimento ai paragrafi “REGOLARE LE PIASTRE DI SLITTAMENTO” e “LAMA RASCHIANTE” contenuti nella parte di questo manuale relativa al Funzionamento della macchina.

### Deflettore di scarico

Il deflettore di scarico, fissato alla parte superiore della bocca di scarico, è dotato di un dispositivo di scarico diretto della neve. Se il deflettore subisce dei danni, sarà possibile sostituirlo.

**ATTENZIONE:** Al fine di evitare possibili e gravi lesioni personali, lo spazzaneve non va mai adoperato se il deflettore manca o presenta dei danni.

- Per variare la direzione e/o la distanza cui la neve viene gettata, si faccia riferimento al paragrafo “CONTROLLO DELLO SCARICO DELLA NEVE” contenuto nella sezione di questo manuale relativa al Funzionamento della macchina.



## GB Shear bolts Auger shear bolts

Both right and left-hand augers are secured to the auger shaft with a shoulder/shear bolt and hex nut. Should a foreign object or ice become lodged in the augers, the shear bolts are designed to break, preventing damage to any other components. If one or both augers do not turn when auger control lever is engaged, check to see if one or both of the bolts have sheared. To replace the shear bolts:

1. Disengage all controls and move throttle control to STOP position (or ON/OFF switch to OFF position). Wait for all moving parts to stop.
2. Remove safety ignition key and disconnect spark plug wire from spark plug. Place wire where it cannot come in contact with spark plug.
3. Align hole in auger hub (A) with hole in auger shaft (B) and install a new 1/4-20 x 2" shoulder/shear bolt (C). Install 1/4-20 lock nut (D) and tighten securely.

**CAUTION: Do not substitute. Use only original equipment shear bolts as supplied with your snow thrower.**

4. Insert safety ignition key and reconnect spark plug wire to spark plug.

## Impeller shear bolts

The impeller is secured to the impeller shaft with two (2) shear bolts and hex nuts. Should a foreign object or ice become lodged in the impeller, the shear bolts are designed to break, preventing damage to any other components. If impeller does not turn when auger control lever is engaged, check to see if the shear bolts have sheared.

To replace the shear bolts:

1. Disengage all controls and move throttle control to STOP position (or ON/OFF switch to OFF position). Wait for all moving parts to stop.
2. Remove safety ignition key and disconnect spark plug wire from spark plug. Place wire where it cannot come in contact with spark plug.
3. Align holes in impeller hub (E) with holes in impeller shaft (F) and install two (2) new 2" shear bolts (G). Install 1/4-20 lock nuts (D) and tighten securely.

**CAUTION: Do not substitute. Use only original equipment capscrew/shear bolts as supplied with your snow thrower.**

4. Insert safety ignition key and reconnect spark plug wire to spark plug.

## DE Scherbolzen Scherbolzen an einzugsschnecken

Beide Einzugsschnecken, zur Linken und zur Rechten, sind mit Ansatz-/Scherbolzen und Sechskantmutter am Einzugsschnecken-Schaft befestigt. Sollte sich ein Fremdkörper oder Eisbrocken in den Einzugsschnecken verfangen, so sind die Scherbolzen so konstruiert, dass sie brechen, um etwaige Schäden an anderen Teilen der Maschine zu vermeiden. Sollten eine oder beide Einzugsschnecken sich nicht drehen, wenn der Bedienungshebel für die Einzugsschnecken betätigt wird, sehen Sie nach, ob ein oder beide Bolzen gebrochen sind. Ersetzen der Scherbolzen:

1. Schalten Sie alle Bedienungshebel aus und stellen Sie den Gashebel auf Position "STOP" (oder stellen Sie dass der AN/AUS-Schalter auf Position "AUS" steht). Warten Sie, bis alle beweglichen Teile stillstehen.
2. Ziehen Sie den Sicherheitszündschlüssel ab. Entfernen Sie das Zündkabel von der Zündkerze und halten Sie es von der Zündkerze fern.
3. Bringen Sie das Loch in der Einzugsschnecken-Nabe (A) auf eine Linie mit dem Einzugsschnecken-Schaft (B), und bringen Sie einen neuen 1/4-20 x 2" Ansatz-/Scherbolzen (C) an. Bringen Sie eine 1/4-20 Kontermutter (D) an und ziehen Sie sie fest.

**VORSICHT: Keine Fremdersatzteile verwenden. Verwenden Sie nur die Originalscherbolzen, die mit Ihrer Schneefräse geliefert wurden.**

4. Einsatz Sie den Sicherheitszündschlüssel ab. Verbinden Sie das Zündkabel wieder mit der Zündkerze.

## Scherbolzen am antriebsrad

Der Rotor ist an der Rotorwelle mit zwei (2) Scherschrauben und Sechskantmuttern befestigt. Sollte sich ein Gegenstand oder ein Eisklumpen im Rotor festgesetzt haben, sollten die Scherschrauben abbrechen, um so eine Beschädigung der anderen Bauteile zu verhindern. Wenn sich der Rotor nicht dreht, wenn der Auger-Steuerhebel in Eingriff gebracht wird, dann sehen Sie bitte nach, ob die Scherschrauben abgeschert sind.

So ersetzen Sie die Scherschrauben:

1. Schalten Sie alle Bedienungshebel aus und stellen Sie den Gashebel auf Position "STOP" (oder stellen Sie dass der AN/AUS-Schalter auf Position "AUS" steht). Warten Sie, bis alle beweglichen Teile stillstehen.
2. Ziehen Sie den Sicherheitszündschlüssel ab. Entfernen Sie das Zündkabel von der Zündkerze und halten Sie es von der Zündkerze fern.
3. Richten Sie die Öffnungen in der Rotornabe (E) auf die Öffnungen in der Rotorwelle (F) aus und installieren Sie zwei (2) neue 2" Scherschrauben (G). Setzen Sie die 1/4-20 Kontermuttern (D) ein und ziehen Sie diese gut fest.

**VORSICHT: Keine Fremdersatzteile verwenden. Verwenden Sie nur die Originalsechskantschrauben/-scherbolzen, die mit Ihrer Schneefräse geliefert wurden.**

4. Einsatz Sie den Sicherheitszündschlüssel ab. Verbinden Sie das Zündkabel wieder mit der Zündkerze.



## Vis de cisaillement

### Vis de cisaillement de la vis sans fin

Les deux vis sans fin de gauche et de droite sont fixées à l'arbre des vis sans fin avec une vis à épaulement /de cisaillement et un écrou hexagonal. Si un objet étranger ou de la glace en venait à se loger dans les tarières, les vis de cisaillement sont planifiées pour briser, en prévenant les dommages aux autres composants de l'appareil. Si la roue à aube ne tourne pas lorsque le levier de commande est embrayé, vérifiez pour voir si une ou les deux vis ont cisailé. Pour remplacer les vis de cisaillement:

1. Désembrayez tous les contrôles et déplacez la manette de poussée à la position ARRÊT (ou assurez-vous que le interrupteur de ON/OFF est en position "OFF"). Attendez que tous les éléments mobiles soient arrêtés.
2. Retirer la clé de contact sécuritaire et déconnecter le câble de bougie de la bougie d'allumage. Placer à un endroit où il ne peut pas entrer en contact avec la bougie même.
3. Alignez le trou dans le moyeu de la vis sans fin (A) avec les trous dans l'arbre de vis sans fin (B) et installez une nouvelle vis à épaulement/de cisaillement 1/4-20 x 2" (C). Installez un contre-écrou 1/4-20 (D) et serrez solidement.

**DANGER: Ne substituez pas. Utilisez seulement les vis de cisaillement de l'équipement original tel que fourni avec votre souffleuse.**

4. Insérez la clé de contact sécuritaire et branchez le câble de la bougie d'allumage à la bougie d'allumage.

### Vis de cisaillement de la roue à aube

L'hélice est fixée à son arbre à l'aide de deux (2) boulons de cisaillement et écrous hexagonaux. En cas de présence d'un corps étranger ou de glace au niveau de l'hélice, les boulons de cisaillement sont conçus de façon à se briser pour éviter l'endommagement d'autres composants. Si l'hélice ne tourne pas lorsque le levier de commande de vis sans fin est enclenché, vérifier si les boulons de cisaillement se sont brisés.

Pour remplacer les boulons de cisaillement :

1. Désembrayez tous les contrôles et déplacez la manette de poussée à la position ARRÊT (ou assurez-vous que le interrupteur de ON/OFF est en position "OFF"). Attendez que tous les éléments mobiles soient arrêtés.
2. Retirer la clé de contact sécuritaire et déconnecter le câble de bougie de la bougie d'allumage. Placer à un endroit où il ne peut pas entrer en contact avec la bougie même.
3. Aligner les trous du moyeu de l'hélice (E) sur les trous de l'arbre de l'hélice (F), puis poser deux (2) boulons de cisaillement neufs de 2 po. (G). Poser des contre-écrous 1/4-20 (D) et bien les serrer.

**DANGER: Ne remplacez pas. Utilisez seulement l'équipement des vis de tête/vis de cisaillement avec votre souffleuse.**

4. Insérez la clé de contact sécuritaire et branchez le câble de la bougie d'allumage à la bougie d'allumage.



## Pernos de seguridad

### Pernos de seguridad de la barrena

Ambas barrenas, derecha e izquierda, están sujetadas al eje de la barrena por un perno de tope/seguridad y una tuerca hexagonal. Si un objeto extraño o hielo se metieran en las barrenas, los pernos de seguridad están proyectados para romperse, evitando daños a cualquier otra parte. Si una o ambas barrenas no giran cuando se conecta la palanca del mando de la barrena, controlar si uno o ambos pernos se han cortado. Para sustituir los pernos de seguridad:

1. Desconectar todos los mandos y mover el mando del acelerador en la posición de STOP (parado) (o asegurarse de que el interruptor de ON/OFF esté en la posición OFF). Atender que todas las partes en movimiento se paren.
2. Quitar la llave de encendido de seguridad y desconecte el alambre de la bujía y póngalo de modo que no pueda entrar en contacto con ésta.
3. Alinear el agujero del cubo de la barrena (A) con el agujero del eje (B) e instalar un nuevo perno de tope/seguridad de 1/4-20 x 2". Colocar una contratuerca de 1/4-20 (D) y apretar firmemente.

**PRECAUCIÓN: No sustituir. Usar solamente los pernos de seguridad originales entregados con la máquina quitanieves.**

4. Relleno la llave de encendido de seguridad y conectar el cable de la bujía de encendido a la bujía de encendido.

### Pernos de seguridad del impulsor

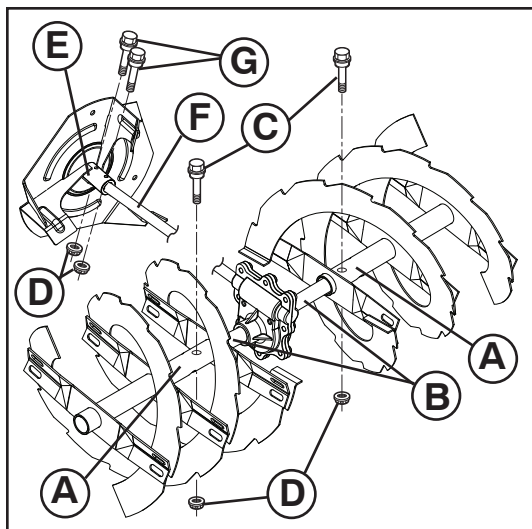
El impulsor está fijado al eje con dos (2) pernos de seguridad y tuercas hexagonales. Si entra hielo o un objeto extraño en el impulsor, los pernos de seguridad están diseñados para partirse, lo que evita daños a cualquier otro componente. Si el impulsor no gira cuando se acciona la palanca de mando de la barrena, inspeccione si los pernos de seguridad están partidos.

Para reemplazar los pernos de seguridad:

1. Desconectar todos los mandos y mover el mando del acelerador en la posición de STOP (parado) (o asegurarse de que el interruptor de ON/OFF esté en la posición OFF). Atender que todas las partes en movimiento se paren.
2. Quitar la llave de encendido de seguridad y desconecte el alambre de la bujía y póngalo de modo que no pueda entrar en contacto con ésta.
3. Alinee los orificios del núcleo del impulsor (E) con los orificios del eje (F) e instale dos (2) tornillos de seguridad nuevos (G) de 2 pulg. Instale las contratuercas 1/4-20 (D) y apriételas firmemente.

**PRECAUCIÓN: No sustituir. Usar solamente los tornillos de caperuza / pernos de seguridad originales entregados con la máquina quitanieves.**

4. Relleno la llave de encendido de seguridad y conectar el cable de la bujía de encendido a la bujía de encendido.



## NL Schuifbouten Boorschuifbouten

Zowel de rechter- als de linkerbores zijn bevestigd aan de booras met een borstbout/schuifbout en een zeskantmoer. De schuifbouten zijn zo ontworpen, dat ze breken als er voorwerpen of ijs in de boren vast te komen zitten en behoeden zo voor schade aan andere componenten. Als één of beide boren niet draaien, terwijl de boorstuurknuppel is ingedrukt, controleer dan of er bouten zijn gebroken. Het vervangen van de schuifbouten:

1. Ontkoppel alle regelaars en verplaats de smoorregeling naar STOP (of zorg dat het OP/VAN schakelaar op OFF (VAN) staat). Wacht tot alle roterende onderdelen stilstaan.
2. Verwijder de veiligheidscontactsleutel en ontkoppel de ontstekingskabel van de ontstekingsbougie en leg de kabel op een plaats zodat hij niet per ongeluk in contact kan komen met de bougie.
3. Leg het gat in boornaaf (A) samen met het gat in de booras (B) en plaats een nieuwe 1/4-20 x 2" borstbout/schuifbout in de gaten. Zet er een 1/4-20 borgmoer (D) op en draai stevig vast.

**OPGELET: Gebruik geen andere moeren en bouten dan aangegeven. Gebruik alleen de OEM-schuifbouten die bij uw sneeuwruimer zijn meegeleverd.**

4. Tussenvoegsel de veiligheidscontactsleutel en verbind de ontstekingskabel met de ontstekingsbougie.

## Rotorschuifbouten

De rotor is bevestigd aan de rotoras met twee (2) breekpennen en zeskantmoeren. Mocht een vreemd voorwerp of ijs in de rotor vast komen te zitten, dan zullen de breekpennen zoals bedoeld breken om schade aan andere onderdelen te voorkomen. Als de rotor niet draait wanneer de averageer bedieningshendel is ingeschakeld, controleer dan of de breekpennen zijn afgeknapt.

Voor het vervangen van de breekpennen:

1. Ontkoppel alle regelaars en verplaats de smoorregeling naar STOP (of zorg dat het OP/VAN schakelaar op OFF (VAN) staat). Wacht tot alle roterende onderdelen stilstaan.
2. Verwijder de veiligheidscontactsleutel en ontkoppel de ontstekingskabel van de ontstekingsbougie en leg de kabel op een plaats zodat hij niet per ongeluk in contact kan komen met de bougie.
3. Laat de gaten in de rotornaaf (E) samenvallen met gaten in de rotoras (F) en monteer twee (2) nieuwe 2" breekpennen (G). Monteer 1/4-20 borgmoeren (D) en draai ze stevig vast.

**OPGELET: Gebruik geen andere moeren en bouten dan aangegeven. Gebruik alleen de OEM-tapschroeven/schuifbouten die bij uw sneeuwruimer zijn meegeleverd.**

4. Tussenvoegsel de veiligheidscontactsleutel en verbind de ontstekingskabel met de ontstekingsbougie.

## IT PERNI DI SICUREZZA Perni di sicurezza della coclea

Sia la coclea di destra che quella di sinistra sono fissate al relativo albero tramite perni di sicurezza/a sballamento ed un dado esagonale. I perni di sicurezza sono progettati per rompersi, qualora un corpo estraneo o del ghiaccio vengano a trovarsi nelle coclee, evitando così danni più gravi agli altri componenti. Se una delle due coclee non gira quando è inserita la leva di controllo, verificare che uno dei due o entrambi i perni di sicurezza non si siano rotti. Per sostituirli:

1. Disinserire tutti i comandi, e portare il comando del gas in posizione di STOP (o assicurarsi che il interruttore INSERITA/DISINSERITA in posizione di OFF (DISINSERITA). Attendere che tutte le parti mobili si siano fermate.
2. Togliere la chiave di accensione di sicurezza e staccare il filo della candela dalla candela metterlo dove on possa venire in contatto con la candela.
3. Allineare il foro del mozzo della coclea (A) con il foro sull'albero (B) ed inserire un nuovo perno di sicurezza/a sballamento da 1/4-20 x 2" (C). Mettere un controdado da 1/4-20 (D) e stringere bene.

**ATTENZIONE: Usare soltanto i perni di sicurezza originali che sono stati forniti insieme con lo spazzaneve.**

4. Inserito la chiave di accensione di sicurezza e ricollegare il filo della candela alla candela stessa.

## Perni di sicurezza del ventilatore espulsore

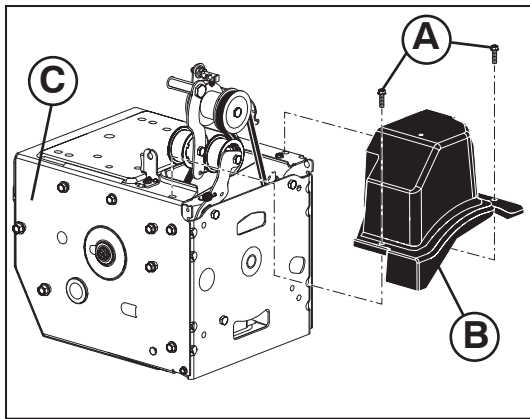
La girante del ventilatore di espulsione è fissata al proprio albero mediante due (2) perni di sicurezza e dadi esagonali. I perni di sicurezza sono progettati per rompersi, qualora un corpo estraneo o del ghiaccio vengano a trovarsi nel ventilatore espulsore, evitando così danni più gravi agli altri componenti. Se il ventilatore espulsore non gira quando è inserita la leva di comando della coclea, verificare se i perni di sicurezza si sono rotti.

Per sostituire i perni di sicurezza:

1. Disinserire tutti i comandi, e portare il comando del gas in posizione di STOP (o assicurarsi che il interruttore INSERITA/DISINSERITA in posizione di OFF (DISINSERITA). Attendere che tutte le parti mobili si siano fermate.
2. Togliere la chiave di accensione di sicurezza e staccare il filo della candela dalla candela metterlo dove on possa venire in contatto con la candela.
3. Allineare i fori nel mozzo del ventilatore espulsore (E) con quelli sul rispettivo albero (F) e inserire due (2) nuovi perni di sicurezza da 2" (G). Montare i controdadi da 1/4-20 (D) e serrare alla coppia prescritta.

**ATTENZIONE: Usare soltanto i perni di sicurezza originali che sono stati forniti insieme con lo spazzaneve.**

4. Inserito la chiave di accensione di sicurezza e ricollegare il filo della candela alla candela stessa.



### **GB To remove belt cover**

1. Loosen the two (2) screws (A) securing belt cover (B) to frame (C).
  2. Remove belt cover.
- Replace belt cover by installing cover and tightening screws.

### **DE Entfernen der Riemenabdeckung**

1. Entfernen Sie die zwei (2) Schrauben (A), mit denen die Riemenabdeckung (B) am Rahmen (C) befestigt ist.
  2. Entfernen Sie die Riemenabdeckung.
- Befestigen Sie die Riemenabdeckung erneut, indem Sie die Abdeckung und die Schrauben wieder anbringen und die Schrauben fest anziehen.

### **FR Pour enlever le couvercle de la courroie**

1. Enlevez les deux (2) vis (A) en fixant le couvercle de la courroie (B) au châssis (C).
  2. Enlevez le couvercle de la courroie.
- Remplacez le couvercle de la courroie en installant le couvercle et serrez solidement.

### **ES Desmontar el cubre correas**

1. Desmontar los dos (2) tornillos (A) que sujetan el cubre correas (B) a la carcasa (C).
  2. Desmontar el cubre correas.
- Sustituir el cubre correas colocando la cubierta y los tornillos y apretando firmemente.

### **NL Het verwijderen van de riemhuls**

1. Verwijder de twee (2) schroeven (A) die de riemhuls (B) aan het frame (C) bevestigen.
  2. Verwijder de riemhuls.
- Zet de riemhuls weer terug door de huls en de schroeven terug te plaatsen en draai stevig aan.

### **IT Rimuovere il coperchio della cinghia**

1. Togliere le due (2) viti (A) che fissano il coperchio della cinghia (B) all'intelaiatura (C).
  2. Togliere il coperchio della cinghia.
- Rimettere coperchio e viti, stringendo bene.



## To replace belts

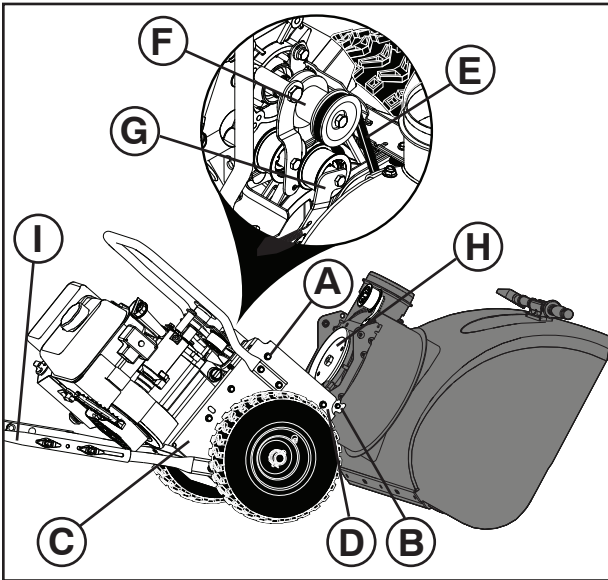
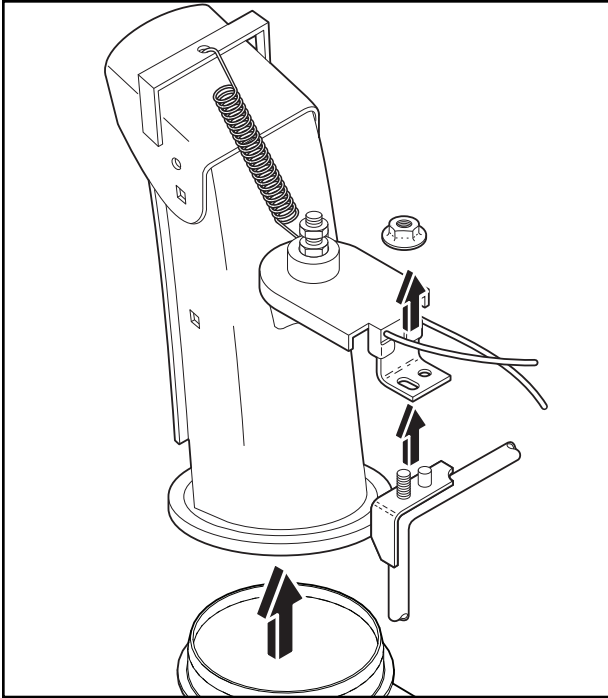
The auger and traction drive belts are not adjustable. If the belts are damaged or begin to slip from wear, they should be replaced. It is recommended that the belt(s) be replaced by a qualified service center.

**NOTE:** It is recommended that both the auger and traction drive belt be replaced at the same time.

The V-belts on your snow thrower are of special construction and should be replaced by original equipment manufacturer (OEM) belts available from your nearest dealer. Using other than OEM belts can cause personal injury or damage to the snow thrower.



**WARNING:** Belt replacement requires separation of the snow thrower. While separating the auger housing (1) from the frame assembly (2), it is important that an assistant stand in the operating position and hold the snow thrower handles (3). Serious personal injury and/or damage to the unit could occur if the snow thrower should fall during the belt changing process.



### BEFORE REPLACING BELTS

1. REMOVE GASOLINE FROM FUEL TANK - Drain gasoline from fuel tank into a suitable container, outdoors, away from fire or flame. Wipe up any spilled gasoline.
2. REMOVE DISCHARGE CHUTE - Loosen lock nut securing chute rotator head to mounting bracket only enough to allow chute rotator head to be raised and discharge chute to be removed from snow thrower.
3. REMOVE BELT COVER - See "TO REMOVE BELT COVER" in this section of this manual.

### AUGER BELT REPLACEMENT

#### TO REMOVE AUGER BELT

1. Remove upper 5/16" bolts (A) and lower 1/4" bolts (B) from both sides of the frame assembly (C). Do not discard bolts.
2. Loosen but DO NOT REMOVE lower 5/16" bolts (D) on both sides of the frame assembly.
3. Remove the auger belt (E) from the engine pulley (F).
4. Tip the back section down. The front section will tip forward at the same time, as the bottom bolt acts as a hinge between the front and back sections. Use a block under the hinge point to secure the snow thrower in the tipped position as shown.
5. Move auger belt tensioner arm (G) and remove auger belt (E) from around the arm.

#### TO INSTALL AUGER BELT

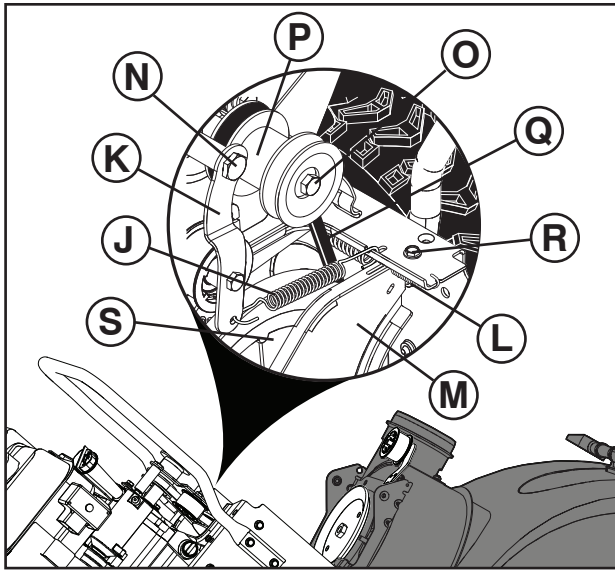
1. Move belt tensioner arm (G) and place auger belt (E) around and inside groove of the auger pulley (H).

**NOTE:** Ensure the belt is not pinched between the frame and auger housing as you bring the unit back together.

2. Remove block from under the snow thrower. Lift the handles (I) to tip the back section up. The front section will tip back and pivot to rejoin the back section.
3. Ensure belt is routed inside auger pulley groove properly.
4. Install the previously removed and loosened 5/16" bolts, and tighten securely. (8–12 Ft. Lbs. / 11–16 Nm).  
Install the previously removed 1/4" bolts (B), and tighten securely. (4–6 Ft. Lbs. / 5–8 Nm).
5. Install auger belt (E) onto engine pulley (F). Ensure belt is routed correctly around idler pulley and seated properly in engine pulley groove.
6. Operate all controls to ensure belts are installed properly and that all components are moving correctly.

Continue with "AFTER REPLACING BELTS" instructions.





## DRIVE BELT REPLACEMENT

### TO REMOVE DRIVE BELT

1. Remove auger belt. See "TO REMOVE AUGER BELT" in this section.
2. Remove tensioner spring (J) attached to drive belt tensioner arm (K).
3. Remove return spring (L) holding the swing plate (M) in place.
4. Remove arm bolt (N) and drive belt tensioner arm (K).
5. Remove pulley bolt (O), engine pulley (P), and drive belt (Q) from engine.
6. Remove the top bolt (R) holding the swing plate to frame assembly.
7. Pivot and hold the swing plate (M) away from snow thrower and remove drive belt (Q) from drive pulley (S).

### TO INSTALL DRIVE BELT

1. Pivot and hold swing plate (M) away from snow thrower. Place drive belt (Q) onto drive pulley (S). Ensure drive belt is routed in drive pulley groove properly before lowering swing plate.
2. Install previously removed top bolt (R). Tighten securely.
3. Place drive belt (Q) into engine pulley groove before installing onto engine shaft.
4. Install previously removed bolt (O) and secure engine pulley onto engine. Tighten securely (30–35 Ft. Lbs. / 41–47 Nm).
5. Install drive belt tensioner arm (K) and arm bolt (N) onto engine. Tighten securely.
6. Install return spring (L) onto swing plate (M).
7. Install tensioner spring (J) onto tensioner arm (K).
8. Operate all controls to ensure belts are installed properly and that all components are moving correctly.
9. Install auger belt. See "TO INSTALL AUGER BELT" in this section.

### AFTER REPLACING BELT(S)

1. INSTALL BELT COVER and two (2) screws. Tighten securely.
2. INSTALL DISCHARGE CHUTE – See "INSTALL DISCHARGE CHUTE / CHUTE ROTATER HEAD" in the Assembly section of this manual.

DE

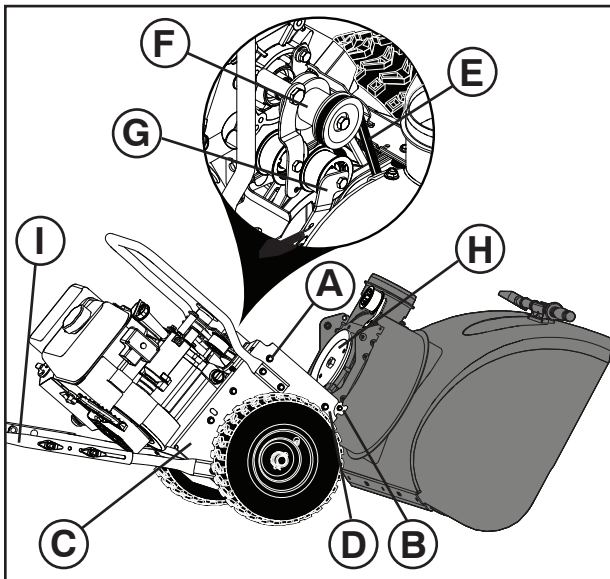
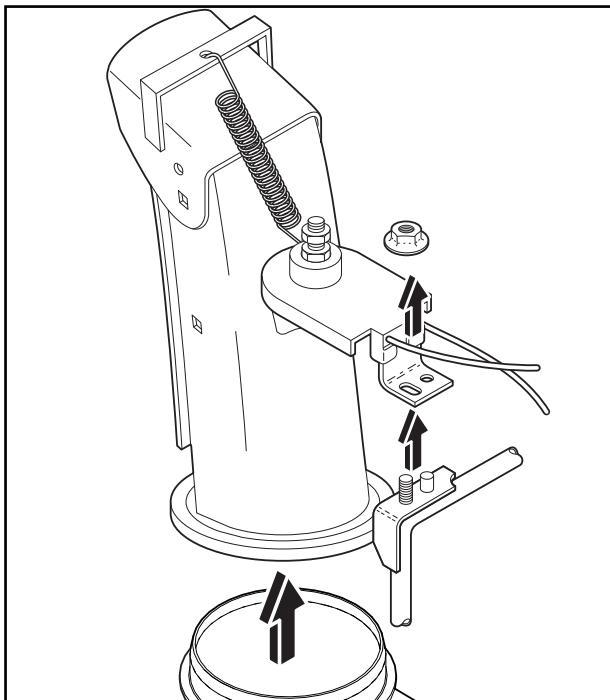
## Erneuern der Riemen

Der Einzugsschnecken- und der Fahrtriebsriemen sind nicht verstellbar. Wenn die Riemen beschädigt sind oder wegen Abnutzung lose sitzen, sollten Sie ersetzt werden. Es wird empfohlen, den/die Riemen von einer qualifizierten Kundendienststelle austauschen zu lassen.

**HINWEIS:** Es wird empfohlen, den Einzugsschnecken- und den Fahrtriebsriemen zur gleichen Zeit auszutauschen.

Die Keilriemen an Ihrer Schneefräse sind speziell angefertigt und sollten lediglich durch Originalriemen des gleichen Herstellers ersetzt werden, welche bei Ihrem Händler erhältlich sind. Die Verwendung anderer Keilriemen kann Verletzungen oder Schäden an der Schneefräse verursachen.

**⚠️ WARNUNG:** Das Ersetzen der Riemen erfordert Zerlegen der Schneefräse. Wenn Sie das Einzugsschneckengehäuse (1) von der Rahmenvorrichtung (2) abmontieren, ist es wichtig, dass ein Assistent in Betriebsstellung steht und die Griffe der Schneefräse (3) festhält. Sollte die Schneefräse während des Riemenaustausches zu Boden fallen, könnten dadurch ernsthafte Verletzungen und /oder Schäden am Gerät entstehen.



### VOR DEM AUSTAUSCH DER RIEMEN

1. ENTFERNEN SIE DAS BENZIN AUS DEM BENZINTANK – Lassen Sie das Benzin im Freien, fernab jeglichen Feuers oder jeglicher offener Flamme, aus dem Tank in einen angemessenen Behälter ablaufen. Entfernen Sie verschüttetes Benzin.
2. ENTFERNEN SIE DIE AUSWURFRINNE – Lösen Sie die Kontermutter, mit der die Auswurfrinnen-Drehvorrichtung an der Halterung befestigt ist, nur soweit, dass die Auswurfrinnen-Drehvorrichtung angehoben und die Auswurfrinne von der Schneefräse entfernt werden kann.
3. ENTFERNEN SIE DIE RIEMENABDECKUNG - Siehe "ENTFERNEN DER RIEMENABDECKUNG" in diesem Abschnitt dieses Handbuchs.

### AUSTAUSCH DES AUGER-RIEMENS

#### SO BAUEN SIE DEN AUGER-RIEMEN AUS

1. Lösen Sie die oberen 5/16" Schrauben (A) und senken Sie die 1/4" Schrauben (B) von beiden Seiten der Rahmenbaugruppe (C). Werfen Sie die Schrauben nicht weg.
2. Lösen Sie EIN WENIG die unteren 5/16" Schrauben (D) auf beiden Seiten der Rahmenbaugruppe, aber WERFEN SIE DIE SCHRAUBEN NICHT WEG.
3. Ziehen Sie den Auger-Riemen (E) von der Motorlenkrolle (F) ab.
4. Neigen Sie die hinteren Abschnitt nach unten. Der vordere Abschnitt wird sich gleichzeitig nach vorn neigen, da die untere Schraube wie ein Scharnier zwischen dem vorderen und dem hinteren Abschnitt fungiert. Setzen Sie einen Holzklötz unter den Scharnierpunkt, um den Schneeräumer in der geneigten Stellung wie abgebildet zu sichern.
5. Verschieben Sie den Auger-Riemenspannrollenarm (G) und entfernen Sie den Auger-Riemen (E) um den Arm.

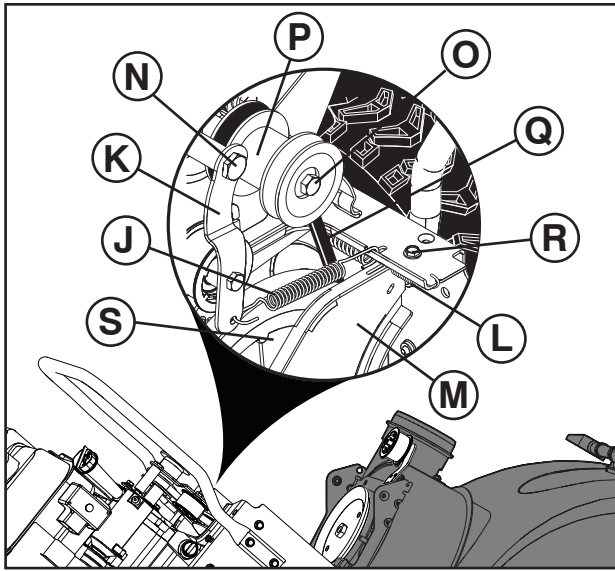
#### SO SETZEN SIE DEN AUGER-RIEMEN EIN

1. Verschieben Sie den Spannrollenarm (G) und setzen Sie den Auger-Riemen (E) in und um die Nut der Auger-Riemenscheibe (H).

**HINWEIS:** Stellen Sie sicher, dass der Riemen nicht zwischen dem Rahmen und dem Auger-Gehäuse eingeklemmt ist, wenn Sie die Einheit wieder zusammen bringen.

2. Entfernen Sie den Holzklötz unter dem Schneeräumer. Heben Sie die Griffe (I) an, um den hinteren Abschnitt aus der geneigten Stellung nach oben bewegen zu können. Der vordere Abschnitt wird sich zurück neigen und so drehen, dass der hintere Abschnitt wieder Anschluss hat.
3. Stellen Sie sicher, dass der Riemen korrekt in der Nut der Auger-Riemenspannrolle sitzt.
4. Setzen Sie die zuvor entfernten und gelösten 5/16" Schrauben wieder ein und ziehen Sie diese gut fest. (8–12 Ft. Lbs. / 11–16 Nm).  
Setzen Sie die zuvor entfernten 1/4" Schrauben wieder ein und ziehen Sie diese gut fest. (4–6 Ft. Lbs. / 5–8 Nm).
5. Ziehen Sie den Auger-Riemen (E) auf die Motorlenkrolle (F). Stellen Sie sicher, dass der Riemen korrekt auf der Zwischenrolle und korrekt in der Nut der Motorlenkrolle sitzt.
6. Bewegen Sie alle Steuerelemente, um sicherzustellen, dass die Riemen korrekt installiert sind und sich alle Bauteile korrekt bewegen.

Weiter mit den Anweisungen "NACH DEM RIEMENAUSTAUSCH".



## AUSTAUSCH DES ANTRIEBSRIEMENS

### AUSTAUSCH DES ANTRIEBSRIEMENS

1. Entfernen Sie den Auger-Riemen. Näheres hierzu siehe "SO BAUEN SIE DEN AUGER-RIEMEN AUS" in diesem Abschnitt.
2. Lösen Sie die Spannrollenfeder (J), die am Spannrollenarm (K) des Antriebsriemens befestigt ist.
3. Entfernen Sie die Rückholfeder (L), mit der die Schwingplatte (M) in ihrer Position gehalten wird.
4. Lösen Sie die Armschraube (N) und den Antriebsriemen. Spannrollenarm (K).
5. Entfernen Sie die Schraube der Riemenscheibe (O), die Riemenscheibe des Motors (P) und den Treibriemen (Q) vom Motor.
6. Lösen Sie die obere Schraube (R), mit der die Schwenkplatte an der Rahmenbaugruppe befestigt ist.
7. Drehen und halten Sie die Schwenkplatte (M) vom Schneeräumer weg, und lösen Sie den Antriebsriemen (Q) von der Antriebsriemenscheibe (S).

### SO SETZEN SIE DEN ANTRIEBSRIEMEN EIN

1. Drehen und halten Sie die Schwenkplatte (M) vom Schneeräumer weg. Setzen Sie den Antriebsriemen (Q) auf die Antriebsriemenscheibe (S). Stellen Sie sicher, dass der Antriebsriemen korrekt in der Nut der Riemenscheibe sitzt, bevor Sie die Schwenkplatte absenken.
2. Setzen Sie die zuvor entfernte obere Schraube (R) wieder ein. Ziehen Sie die Schraube fest an.
3. Setzen Sie den Antriebsriemen (Q) in die Nut der Motorlenkrolle vor der Installation auf die Motorwelle.
4. Montieren Sie die zuvor entfernte Schraube (O) und befestigen Sie die Riemenscheibe auf dem Motor. Ziehen Sie die Schrauben fest an (41-47 Nm).
5. Bauen Sie den Antriebsriemen-Spannrollenarm (K) und die Armschraube (N) auf dem Motor an. Ziehen Sie die Schraube fest an.
6. Installieren Sie die Rückholfeder (L) auf der Schwenkplatte (M).
7. Installieren Sie die Spannfeder (J) auf den Spannrollenarm (K).
8. Bewegen Sie alle Steuerelemente, um sicherzustellen, dass die Riemen korrekt installiert sind und sich alle Bauteile korrekt bewegen.
9. Setzen Sie den Auger-Riemen ein. Näheres hierzu siehe "SO SETZEN SIE DEN AUGER-RIEMEN EIN" in diesem Abschnitt.

### NACH DEM AUSTAUSCH DES (DER) RIEMEN

1. BRINGEN SIE DIE RIEMENABDECKUNG WIEDER AN, sowie die zwei (2) Schrauben. Ziehen Sie die Schrauben fest an.
2. BRINGEN SIE DIE AUSWURFRINNE WIEDER AN - Siehe "INSTALLATION DER AUSWURFRINNE/DER DREHVORRICHTUNG FÜR DIE AUSWURFRINNE" im Abschnitt Montage dieses Handbuchs.

FR

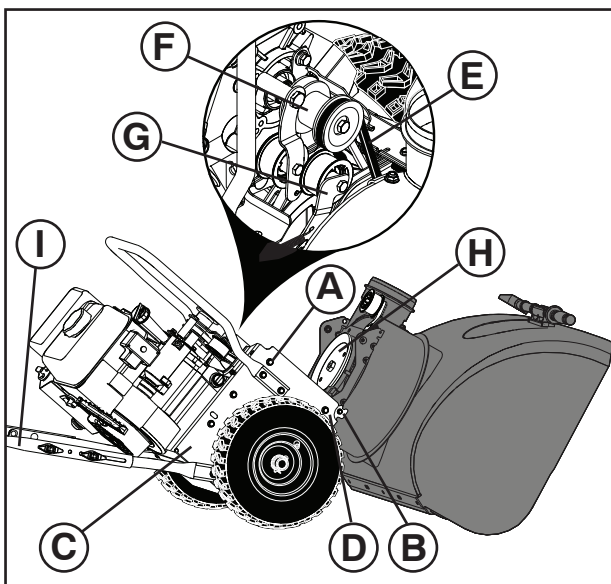
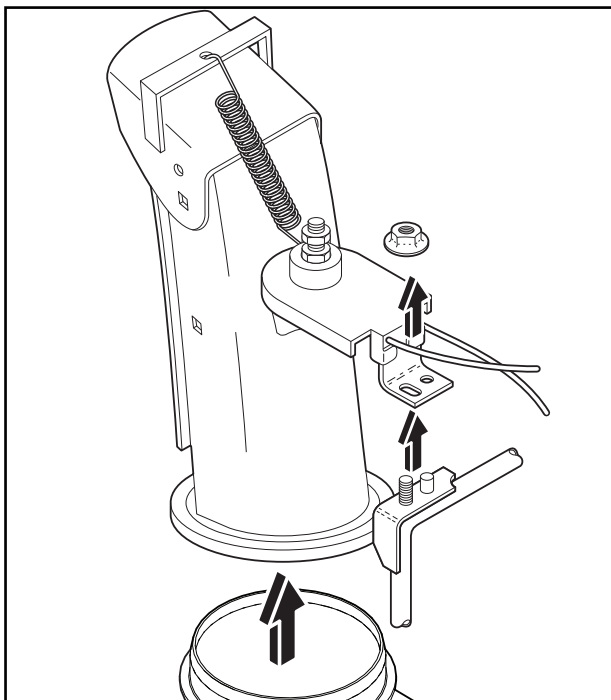
## Pour remplacer les courroies

La vis sans fin et les courroies de transmission de traction ne sont pas ajustables. Si les courroies sont endommagées ou commencent à glisser à cause de l'usure, elles devraient être remplacées. Il est recommandable que (la) (les) courroie(s) soient remplacées par un centre des services à la clientèle qualifié.

**REMARQUE:** Il est recommandé que la vis sans fin et la courroie de transmission de traction doivent être remplacées en même temps.

Les courroies en V sur votre souffleuse ont été réalisées d'une manière spéciale et devrait être remplacée par des courroies (OEM) d'équipement original du fabricant disponible chez le concessionnaire le plus près de chez vous. L'utilisation de courroies différentes des courroies OEM pourrait causer des blessures personnelles ou l'endommagement de votre souffleuse.

**ATTENTION:** Le remplacement de la courroie requiert le démontage de la souffleuse. Pendant le démontage du logement de la vis sans fin (1) de l'assemblage du châssis (2), il est important qu'un assistant soit debout dans la position de fonctionnement et tienne les poignées de la souffleuse (3). De graves blessures personnelles et/ou dommages à l'unité pourraient se produire si la souffleuse devait tomber pendant le processus de changement de la courroie.



### AVANT DE RÉINSTALLER LES COURROIES

1. ENLEVEZ L'ESSENCE DU RÉSERVOIR À CARBURANT – Faites écouler l'essence du réservoir à carburant dans un conteneur convenable, à l'extérieur, hors de portée du feu et de la flamme. Essuyez bien l'essence répandue.
2. ENLEVEZ LA GOULOTTE D'ÉVACUATION DE DÉCHARGE – Relâchez le contre-écrou en fixant la tête rotatrice de la goulotte d'évacuation au support de montage seulement pour permettre à la tête rotatrice de la goulotte d'évacuation hissée et à la goulotte d'évacuation d'être enlevée de la souffleuse.
3. ENLEVEZ LE COUVERCLE DE LA COURROIE – Voir "POUR ENLEVER LE COUVERCLE DE LA COURROIE" dans cette section de ce manuel.

### REPLACEMENT DE LA COURROIE DE LA VIS SANS FIN

#### POUR RETIRER LA COURROIE DE LA VIS SANS FIN

1. Retirer les boulons supérieurs de 5/16 po. (A) et les boulons inférieurs de 1/4 po. (B) des deux côtés de l'ensemble du châssis (C). Ne pas mettre les boulons au rebut.
2. Desserrer MAIS SANS LES RETIRER les boulons inférieurs de 5/16 po. (D) situés sur les deux côtés de l'ensemble du châssis.
3. Retirer la courroie de vis sans fin (E) de la poulie moteur (F).
4. Faire basculer la section arrière vers le bas. La section frontale bascule simultanément vers l'avant, car le boulon inférieur agit comme une charnière entre les sections avant et arrière. Placer une cale sous le point d'articulation pour maintenir la souffleuse à neige en position basculée, comme illustré.
5. Déplacer le bras du tendeur de courroie de vis sans fin (G) et déposer la courroie de vis sans fin (E) du bras.

#### POUR INSTALLER LA COURROIE DE LA VIS SANS FIN

1. Déplacer le bras du tendeur de courroie (G) et placer la courroie de la vis sans fin (E) autour et à l'intérieur de la rainure de la poulie de vis sans fin (H).

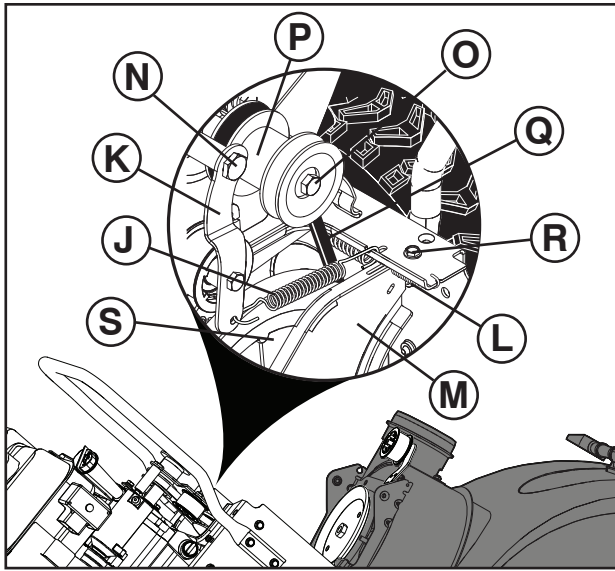
**REMARQUE :** S'assurer que la courroie n'est pas pincée entre le châssis et le logement de la vis sans fin lors du remontage de l'ensemble.

2. Retirer la cale située sous la souffleuse à neige. Soulever les guidons (I) pour relever la section arrière. La section frontale bascule et pivote pour rejoindre la section arrière.
3. S'assurer que la courroie est correctement acheminée à l'intérieur de la rainure de la poulie de vis sans fin.
4. Poser les boulons de 5/16 po. précédemment déposés et desserrés, et bien les serrer. (8–12 pi- lb. / 11–16 Nm).

Poser les boulons de 1/4 po. (B) précédemment déposés, et bien les serrer. (4–6 pi- Nm / 5–8 Nm).

5. Poser la courroie de vis sans fin (E) sur la poulie moteur (F). S'assurer que la courroie est correctement acheminée autour du galet tendeur et qu'elle repose bien dans la rainure de la poulie moteur.
6. Actionner toutes les commandes pour s'assurer que les courroies sont correctement installées et que tous les composants bougent correctement.

Continuer avec les instructions de la section "APRÈS LE REMPLACEMENT DES COURROIES".



## REPLACEMENT DE LA COURROIE D'ENTRAÎNEMENT POUR RETIRER LA COURROIE D'ENTRAÎNEMENT

1. Retirer la courroie de la vis sans fin. Se reporter au paragraphe "POUR DÉPOSER LA COURROIE DE LA VIS SANS FIN" dans la présente section.
2. Déposer le ressort tendeur (J) fixé au bras du tendeur de courroie d'entraînement (K).
3. Déposer le ressort de rappel (L) maintenant la plaque oscillante (M) en position.
4. Déposer le boulon du bras (N) et le bras du tendeur de courroie d'entraînement (K).
5. Retirez le boulon de poulie (O), la poulie du moteur (P) et la courroie d'entraînement (Q) du moteur.
6. Déposer le boulon supérieur (R) maintenant la plaque oscillante sur l'ensemble châssis.
7. Faire pivoter la plaque oscillante (M) et la maintenir à l'écart de la souffeuse à neige, et déposer la courroie d'entraînement (Q) de la poulie d'entraînement (S).

## POUR INSTALLER LA COURROIE D'ENTRAÎNEMENT

1. Faire pivoter la plaque oscillante (M) et la maintenir à l'écart de la souffeuse à neige. Placer la courroie d'entraînement (Q) sur la poulie d'entraînement (S). S'assurer que la poulie est correctement acheminée dans la rainure de poulie d'entraînement avant d'abaisser la plaque oscillante.
2. Poser le boulon supérieur (R) précédemment déposé. Serrer correctement.
3. Placer la courroie d'entraînement (Q) dans la rainure de la poulie moteur avant de procéder à l'installation sur l'arbre moteur.
4. Réinstallez le boulon déposé (O) et fixez la poulie du moteur sur le moteur. Serrez à fond (30–35 lb. pi. /41–47 Nm).
5. Poser le bras du tendeur de poulie d'entraînement (K) et le boulon de bras (N) sur le moteur. Serrer correctement.
6. Poser le ressort de rappel (L) sur la plaque oscillante (M).
7. Poser le ressort du tendeur (J) sur le bras du tendeur (K).
8. Actionner toutes les commandes pour s'assurer que les courroies sont correctement installées et que tous les composants bougent correctement.
9. Poser la courroie de la vis sans fin. Se reporter au paragraphe "POUR INSTALLER LA COURROIE DE LA VIS SANS FIN" dans la présente section.

## APRÈS LE REMPLACEMENT DE LA (DES) COURROIE(S)

1. INSTALLEZ LE COUVERCLE DE LA COURROIE et deux (2) vis. Serrez solidement.
2. INSTALLEZ LA GOULOTTE D'ÉVACUATION DE DÉCHARGE – Voir "INSTALLATION DE LA GOULOTTE D'ÉVACUATION DE DÉCHARGE / TÊTE ROTATIVE DE LA GOULOTTE D'ÉVACUATION" dans la section Assemblage de ce manuel.

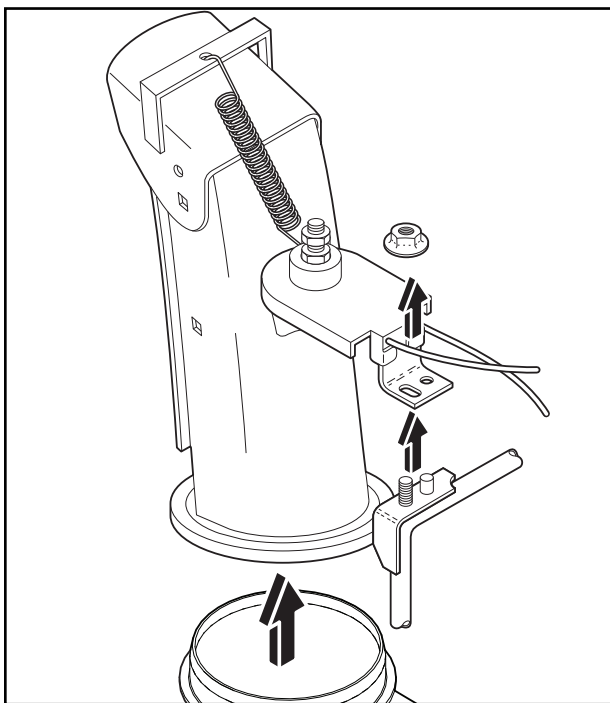
## ES Sustituir las correas

Las correas de la barrena y de la tracción no se pueden regular. Si las correas están dañadas o empiezan a resbalar por el desgaste, se tendrían que sustituir. Se recomienda que la(s) correa(s) sean sustituidas por un centro de servicio calificado.

**NOTA:** Se recomienda que se sustituyan al mismo tiempo las correas de la barrena y de la tracción.

Las correas en V de su máquina quitanieves están fabricadas de modo especial y tienen que ser sustituidas sólo por otras correas originales (OEM) disponibles en el negociante más cerca. El uso de otras correas que no sean OEM puede causar daños a las personas o a la máquina quitanieves.

**⚠ ADVERTENCIA:** Para sustituir las correas, es necesario desmontar la máquina quitanieves. Mientras se desmonta el alojamiento de la barrena (1) de la carcasa (2), es importante que un ayudante se sitúe en la posición de operación y agarre (3). Heridas personales graves y/o averías a la unidad podrían ocasionarse si la máquina quitanieves cayera durante el cambio de las correas.



### ANTES DE REEMPLAZAR LAS CORREAS

1. VACIAR LA GASOLINA DEL DEPÓSITO DE CARBURANTE – Vaciar la gasolina del depósito del carburante en un contenedor apropiado, al exterior, lejos de fuego o llamas. Limpiar toda gasolina derramada.
2. DESMONTAR EL CONDUCTO DE EYECCIÓN – Aflojar la contratuerca que asegura la cabeza rotante del conducto al soporte de montaje lo suficiente para poder levantar la cabeza rotante del conducto y desmontar el conducto de eyección de la máquina quitanieves.
3. DESMONTAR EL CUBRE CORREAS – Ver “DESMONTAR EL CUBRE CORREAS” en esta sección del manual.

### REEMPLAZO DE LA CORREA DE LA BARRENA

#### PARA EXTRAER LA CORREA DE LA BARRENA

1. Retire los pernos superiores de 5/16 pulg. (A) y los pernos inferiores de 1/4 pulg. (B) a ambos lados de la carcasa (C). No deseche estos pernos.
2. Afloje SIN RETIRAR los pernos inferiores de 5/16 pulg. (D) a ambos lados de la carcasa.
3. Extraiga la correa de la barrena (E) de la polea del motor (F).
4. Incline la sección trasera hacia abajo. La sección delantera quedará inclinada hacia delante, pues el perno inferior actúa como un gozne entre ambas secciones. Utilice un bloque debajo del punto de articulación para sujetar el quitanieves en posición inclinada como se muestra.
5. Mueva el brazo tensor (G) de la correa de la barrena y extraiga la correa (E) del brazo tensor.

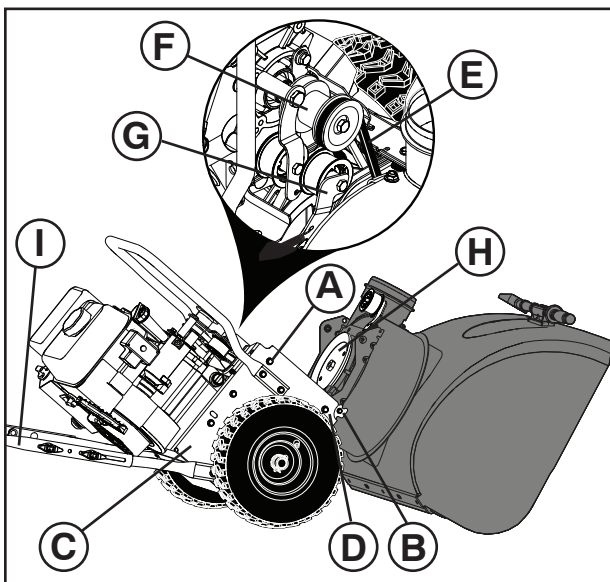
#### PARA INSTALAR LA CORREA DE LA BARRENA

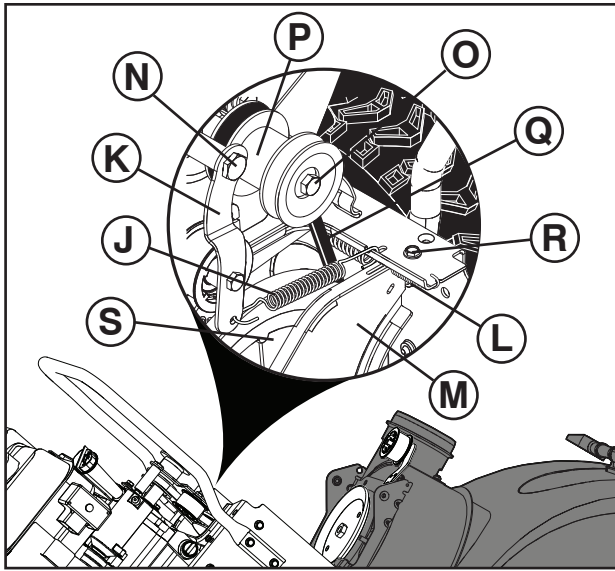
1. Mueva el brazo tensor (G) y coloque la correa (E) alrededor y dentro de la ranura de la polea de la barrena (H).

**NOTA:** Asegúrese de no atrapar la correa entre la carcasa y el alojamiento de la barrena cuando ensamble la unidad.

2. Retire el bloque que colocó debajo del quitanieves. Levante las asas (I) para inclinar hacia delante la sección trasera. La sección delantera se levantará hacia atrás y girará uniéndose a la sección trasera.
3. Asegúrese de que la correa esté bien introducida dentro de la ranura de la polea de la barrena.
4. Instale los pernos de 5/16 pulg. que aflojó y retiró antes y apriételos firmemente. (8–12 pies- libras / 11–16 Nm).  
Instale los pernos de 1/4 pulg. (B) que retiró antes y apriételos firmemente. (4–6 pies- libras / 5–8 Nm).
5. Instale la correa de la barrena (E) en la polea del motor (F). Asegúrese de que la correa esté bien dirigida alrededor de la polea loca y encajada en la ranura de la polea del motor.
6. Opere todos los mandos para comprobar que estén bien instalados y que todos los componentes se mueven de manera correcta.

Proceda con las instrucciones de “DESPUÉS DE REEMPLAZAR LAS CORREAS”.





## REEMPLAZO DE LA CORREA DE TRANSMISIÓN

### PARA EXTRAER LA CORREA DE TRANSMISIÓN

1. Retire la correa de la barrena. Consulte "PARA EXTRAER LA CORREA DE LA BARRENA" en esta sección.
2. Retire el muelle tensor (J) fijado al brazo tensor de la correa de transmisión (K).
3. Retire el muelle de retorno (L) sujetando la placa móvil (M) en su posición.
4. Retire el muelle del brazo (N) y el brazo tensor de la correa de transmisión (K).
5. Retire el perno de la polea (O), la polea del motor (P) y la correa de transmisión (Q) del motor.
6. Extraiga el perno superior (R) que fija la placa móvil al conjunto de la carcasa.
7. Gire y sostenga la placa móvil (M) alejada del quitanieves, y retire la correa de transmisión (Q) de la polea impulsora (S).

### PARA INSTALAR LA CORREA DE TRANSMISIÓN

1. Gire y sostenga la placa móvil (M) alejada del quitanieves. Coloque la correa de transmisión (Q) sobre la polea impulsora (S). Asegúrese de que la correa de transmisión esté bien introducida en la ranura de la polea impulsora antes de bajar la placa móvil.
2. Instale el perno superior (R) que retiró antes. Apriete con fuerza.
3. Coloque la correa de transmisión (Q) en la ranura de la polea del motor antes de su instalación en el eje del motor.
4. Instale el perno extraído previamente (O) y fije la polea del motor en el motor. Apriete con fuerza (41–47 Nm / 30–35 ft. lbs).
5. Instale el brazo tensor de la correa de transmisión (K) y el perno del brazo (N) en el motor. Apriete con fuerza.
6. Instale el muelle de retorno (L) en la placa móvil (M).
7. Instale el muelle tensor (J) en el brazo tensor (K).
8. Opere todos los mandos para comprobar que estén bien instalados y que todos los componentes se mueven de manera correcta.
9. Instale la correa de la barrena. Consulte "PARA INSTALAR LA CORREA DE LA BARRENA" en esta sección.

### DESPUÉS DE REEMPLAZAR LAS CORREAS

1. COLOCAR EL CUBRE CORREAS y dos (2) tornillos. Apretar firmemente.
2. MONTAR EL CONDUCTO DE EYECCIÓN – Ver "MONTAR EL CONDUCTO DE EYECCIÓN / CABEZA ROTANTE DEL CONDUCTO" en la sección de Ensamblaje de este manual.

NL

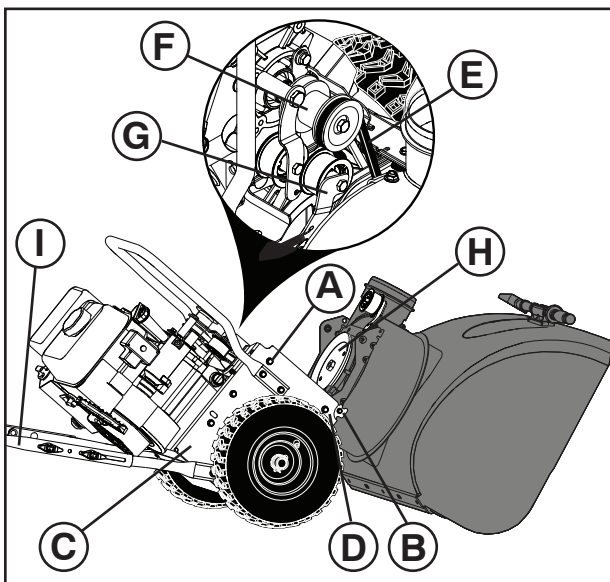
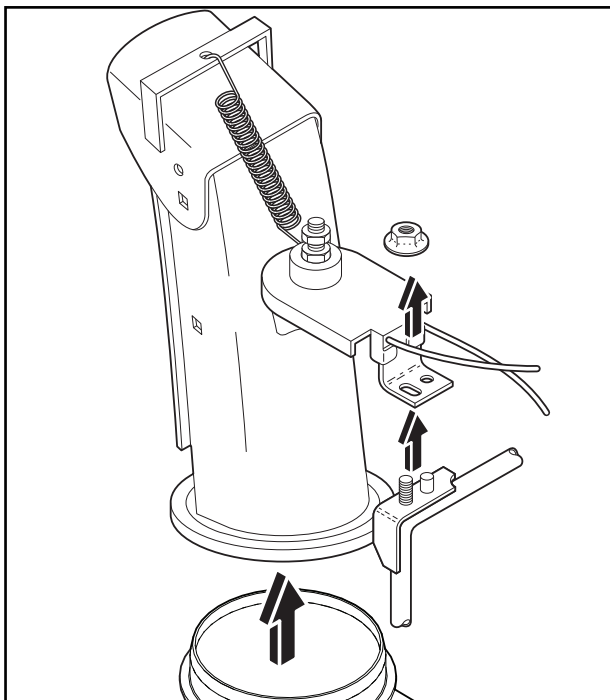
## Het vervangen van de riemen

De boorriemen en aandrijfriemen zijn niet afstelbaar. Als de riemen zijn beschadigd of tekenen van slijtage beginnen te vertonen, dienen ze te worden vervangen. Het wordt aanbevolen de riem(en) door een gekwalificeerde reparateur te laten vervangen.

**N.B.:** Wij raden u aan zowel de boorriemen als de aandrijfriemen tegelijkertijd te vervangen.

De V-riemen op uw sneeuwruimer zijn speciaal geconstrueerd en moeten vervangen worden door riemen van de oorspronkelijke fabrikant (original equipment manufacturer - OEM), die bij uw dealer verkrijgbaar zijn. Het gebruik van andere dan OEM-riemen kan persoonlijke verwondingen of schade aan de sneeuwruimer veroorzaken.

**WAARSCHUWING:** Het vervangen van de riemen vereist scheiding van de sneeuwruimer. Tijdens het scheiden van de boormantel (1) en het framestel (2) is het van belang dat een assistent u helpt door in de besturingspositie te gaan staan en de hendels van de sneeuwruimer (3) vasthoudt. Ernstige persoonlijke verwondingen en/of schade aan het toestel kunnen voorkomen als de sneeuwruimer zou vallen tijdens het verwisselen van de riemen.



### VOOR HET VERVANGEN VAN RIEMEN

1. HAAL DE BENZINE UIT DE BRANDSTOFTANK - Tap de benzine uit de brandstoftank af en vang hem in een daarvoor geschikt reservoir op en houd uit de buurt van vuur of vlammen. Veeg gemorste benzine af.
2. HAAL DE AFVOERTRECHTER LOS - Draai de sluitmoer die de draaikop van de afvoertrechter aan de bevestigingsbeugel bevestigd los, zodat de draaikop opgetild kan worden en de afvoertrechter van de sneeuwruimer gehaald kan worden.
3. HET VERWIJDEREN VAN DE RIEMHULS - Zie "HET VERWIJDEREN VAN RIEMHULS" in dit gedeelte van deze handleiding.

### AVEGAARRIEM VERVANGEN

#### AVEGAARRIEM VERWIJDEREN

1. Verwijder de bovenste 5/16" bouten (A) en de onderste 1/4" bouten (B) uit beide zijden van de frameconstructie (C). Werp de bouten niet weg.
2. Draai de onderste 5/16" bouten (D) losser ZONDER ZET TE VERWIJDEREN aan beide zijden van de frameconstructie.
3. Verwijder de avegaarriem (E) van de motorpoelie (F).
4. Kantel het achterste gedeelte omlaag. Het voorste gedeelte zal tegelijk naar voren kantelen, daar de onderste bout als scharnier fungeert tussen het voorste en het achterste gedeelte. Gebruik een blok onder het scharnierpunt om de sneeuwblazer te ondersteunen in de gekantelde positie zoals afgebeeld.
5. Verplaats de spannerarm (G) voor de avegaarriem en verwijder de avegaarriem (E) van de arm.

#### AVEGAARRIEM MONTEREN

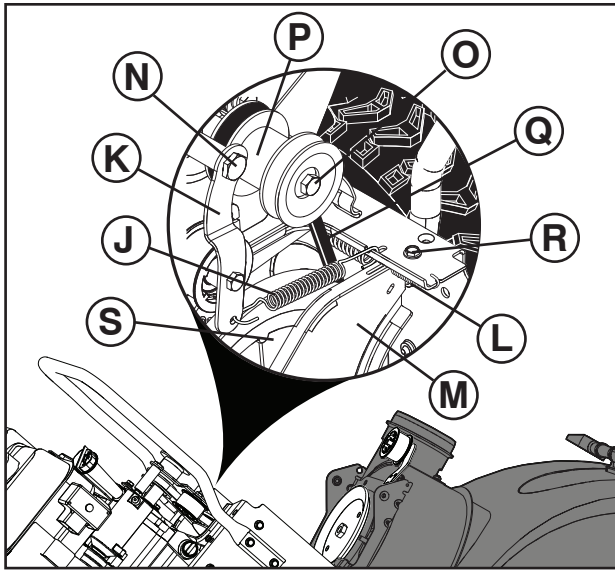
1. Verplaats de spannerarm (G) voor de riem en plaats de avegaarriem (E) rond en in de groef van de avegaarpoelie (H).

**OPMERKING:** Zorg dat de band niet beklemd raken tussen het frame en de avegaarbehuizing bij de inbouw van het samenstel.

2. Verwijder blok van onder de sneeuwblazer. Til de handgrepen (I) op om het onderste gedeelte omhoog te kantelen. Het voorste gedeelte zal achteruit kantelen en draaien om aan te sluiten op het achterste gedeelte.
3. Zorg ervoor de riem goed in de groef van de avegaarpoelie zit.
4. Monteer de eerder verwijderde en losgedraaide 5/16" bouten en draai ze stevig vast. (8-12 Ft. Lbs. / 11-16 Nm).  
Monteer de eerder verwijderde 1/4" bouten (B) en draai ze stevig vast. (4-6 Ft. Lbs. / 5-8 Nm).
5. Monteer de avegaarriem (E) op de motorpoelie (F). Controleer of de riem correct rond de geleiderol loopt en goed in de groef van de motorpoelie zit.
6. Hanteer alle bedieningsorganen om u ervan te vergewissen dat de riemen goed zijn gemonteerd en dat alle onderdelen correct bewegen.

Ga verder met de "NA HET VERVANGEN VAN RIEMEN" instructies.





## AANDRIJFRIEM VERVANGEN

### AANDRIJFRIEM VERWIJDEREN

1. Verwijder de avegaarriem. Zie "AVEGAARRIEM VERWIJDEREN" in dit hoofdstuk.
2. Verwijder de spanveer (J) die is bevestigd aan de spannerarm van de aandrijfriem (K).
3. Verwijder de retourveer (L) die de slingerplaat (M) op zijn plaats houdt.
4. Verwijder de armbout (N) en de spannerarm voor aandrijfriem (K).
5. Verwijder de poeliebout (O), de motorpoelie (P) en de aandrijfriem (Q) van de motor.
6. Verwijder de bovenste bout (R) waarmee de slingerplaat aan het frame is bevestigd.
7. Draai en houd de slingerplaat (M) weg van sneeuwblazer en verwijder de aandrijfriem (Q) van de aandrijfriemschijf (S).

### AANDRIJFRIEM MONTEREN

1. Draai en houd de slingerplaat (M) weg van de sneeuwblazer. Plaats de aandrijfriem (Q) op de aandrijfriemschijf (S). Controleer of de aandrijfriem goed in de groef van de aandrijfriemschijf zit alvorens de slingerplaat omlaag te brengen.
2. Monteer de eerder verwijderde bovenste bout (R). Draai stevig vast.
3. Plaats de aandrijfriem (Q) in de groef van de motorpoelie voor montage op de motoras.
4. Breng de eerder verwijderde bout (O) aan en bevestig de motorpoelie op de motor. Draai deze stevig vast (30–35 ft. lbs. / 41–47 Nm).
5. Monteer de spannerarm voor aandrijfriem (K) en armbout (N) op de motor. Draai stevig vast.
6. Monteer de retourveer (L) op de slingerplaat (M).
7. Monteer de spanveer (J) op de spannerarm (K).
8. Hanteer alle bedieningsorganen om u ervan te vergewissen dat de riemen goed zijn gemonteerd en dat alle onderdelen correct bewegen.
9. Monteer de avegaarriem. Zie "AVEGAARRIEM MONTEREN" in dit hoofdstuk.

## NA HET VERVANGEN VAN RIEM(EN)

1. Zet de riemhuls en twee (2) schroeven terug. Maak stevig vast.
2. HET INSTALLEREN VAN DE AFVOERTRECHTER- Zie "HET INSTALLEREN VAN DE AFVOERTRECHTER / DRAAIKOP" in het gedeelte Montage van deze handleiding.

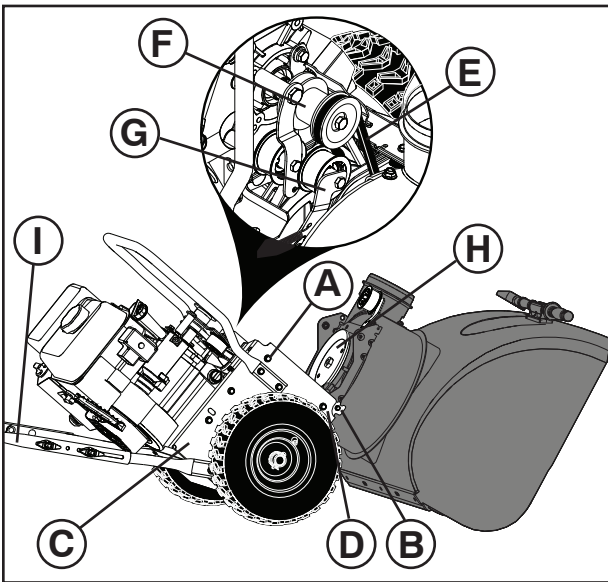
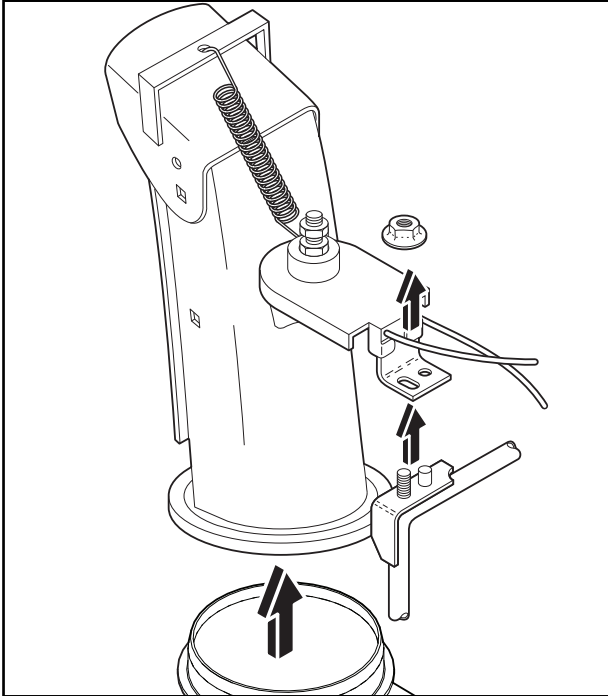
## IT Sostituire le cinghie

Le cinghie della coclea e della trazione non sono riparabili. Se presentano dei danni o cominciano ad allentarsi troppo per via dell'usura, vanno sostituite. Si consiglia di far cambiare la(e) cinghia(e) da un centro di assistenza qualificato.

**NOTA:** Si consiglia di sostituire contemporaneamente la cinghia della coclea e quella di trazione.

Le cinghie a V montate sul vostro spazzaneve sono di speciale fattura e vanno sostituite con ricambi originali (OEM), disponibili presso il rivenditore più vicino. L'utilizzo di ricambi non originali può dare luogo a lesioni personali o danneggiare la macchina.

**PERICOLO:** Per sostituire le cinghie è necessario smontare lo spazzaneve. Durante la fase di smontaggio della cassa della coclea (1) dall'intelaiatura (2), è importante che ci sia un assistente che mantenga lo spazzaneve per l'impugnatura (3), stando nella normale posizione di lavoro. Se la macchina dovesse cadere durante il cambio delle cinghie, ciò potrebbe comportare gravi lesioni personali e danni allo stesso spazzaneve.



### PRIMA DI SOSTITUIRE CINGHIE

1. TOGLIERE LA BENZINA DAL SERBATOIO – travasare la benzina dal serbatoio in un apposito contenitore. Compiere questa operazione all'aperto, lontano da fiamme o fonti di calore. Rimuovere con un panno eventuali tracce di benzina versata.
2. TOGLIERE LA BOCCA DI SCARICO – allentare i dadi di sicurezza che tengono la testa rotante della bocca di scarico fissata alla staffa di montaggio quel tanto che basta per sollevare la testa e rimuovere la bocca di scarico dallo spazzaneve.
3. TOGLIERE IL COPERCHIO DELLA CINGHIA – Si faccia riferimento al paragrafo "RIMUOVERE IL COPERCHIO DELLA CINGHIA", contenuto in questa parte del manuale.

### SOSTITUZIONE DELLA CINGHIA DELLA COCLEA

#### PROCEDURA DI RIMOZIONE DELLA CINGHIA DELLA COCLEA

1. Togliere i bulloni superiori da 5/16" (A) e quelli inferiori da 1/4" (B) da entrambi i lati dell'intelaiatura (C). Non scartare i bulloni.
2. Allentare, SENZA TOGLIERLI, i bulloni inferiori da 5/16" (D) su entrambi i lati dell'intelaiatura.
3. Scalzare la cinghia della coclea (E) dalla puleggia del motore (F).
4. Inclinare verso il basso la sezione posteriore. Nel contempo si inclinerà in avanti la sezione anteriore, dato che il bullone inferiore funge da incernieramento tra le sezioni anteriore e posteriore. Collocare un blocchetto di supporto sotto il punto di incernieramento per fissare lo sgombraneve in posizione inclinata, come illustrato.
5. Agire sul braccio del tendicinghia (G) e scalzare la cinghia della coclea (E) dal braccio.

#### PROCEDURA DI INSTALLAZIONE DELLA CINGHIA DELLA COCLEA

1. Agire sul braccio del tendicinghia (G) e calzare la cinghia della coclea (E) nella gola della rispettiva puleggia (H).

**NOTA:** Ensure the belt is not pinched between the frame and auger housing as you bring the unit back together.

2. Togliere il blocchetto di supporto da sotto lo sgombraneve. Sollevare le impugnature (I) per rialzare la sezione posteriore. La sezione posteriore si inclinerà all'indietro ricongiungendosi con quella anteriore.

3. Assicurarsi che la cinghia sia correttamente instradata e calzata nella gola della puleggia della coclea.

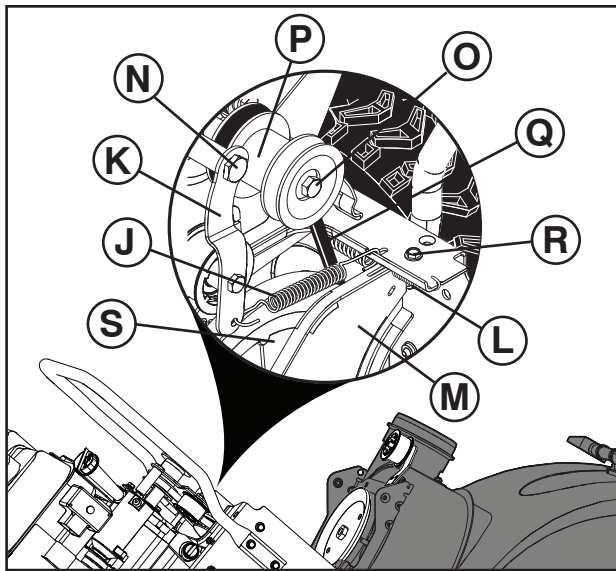
4. Montare e serrare alla coppia prescritta i bulloni da 5/16" precedentemente rimossi e allentati. (8–12 Ft. lbs. / 11–16 Nm).

Montare e serrare alla coppia prescritta i bulloni da 1/4" (B) precedentemente rimossi. (4–6 Ft. lbs. / 5–8 Nm).

5. Calzare la cinghia della coclea (E) sulla puleggia del motore (F). Assicurarsi che la puleggia sia correttamente instradata e calzata sulla puleggia condotta e nella gola della puleggia del motore.

6. Azionare tutti i comandi per assicurarsi che le cinghie siano ben installate e che tutti i componenti si muovano correttamente.

Continuare con le istruzioni riportate nel paragrafo "DOPO LA SOSTITUZIONE DELLE CINGHIE".



## SOSTITUZIONE DELLA CINGHIA DI TRASMISSIONE

### PROCEDURA DI RIMOZIONE DELLA CINGHIA DI TRASMISSIONE

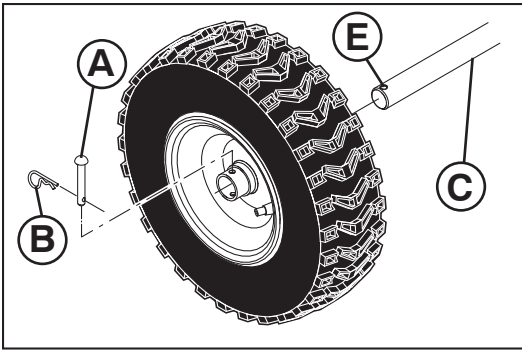
1. Scalzare la cinghia della coclea. Fare riferimento al paragrafo "PROCEDURA DI RIMOZIONE DELLA CINGHIA DELLA COCLEA", nella presente sezione.
2. Togliere la molla (J) agganciato al braccio del tendicinghia di trasmissione (K).
3. Togliere la molla di richiamo (L) che trattiene in posizione la piastra oscillante (M).
4. Togliere il bullone di fissaggio (N) e il braccio del tendicinghia di trasmissione (K).
5. Rimuovere il bullone della puleggia (O), la puleggia del motore (P) e la cinghia di trasmissione (Q) dal motore.
6. Togliere il bullone superiore (R) che fissa la piastra oscillante all'intelaiatura.
7. Ruotare la piastra oscillante (M) trattenendola scostata dallo sgombraneve, quindi scalzare la cinghia di trasmissione (Q) dalla rispettiva puleggia conduttrice (S).

### PROCEDURA DI INSTALLAZIONE DELLA CINGHIA DI TRASMISSIONE

1. Ruotare la piastra oscillante (M) trattenendola scostata dallo sgombraneve. Calzare la cinghia di trasmissione (Q) sulla rispettiva puleggia conduttrice (S). Accertarsi che la cinghia di trasmissione sia instradata e calzata correttamente nella gola della puleggia conduttrice prima di abbassare la piastra oscillante.
2. Montare il bullone superiore precedentemente rimosso (R). Serrare alla coppia prescritta.
3. Calzare la cinghia di trasmissione (Q) nella cava della puleggia del motore prima di montare quest'ultima sull'albero motore.
4. Montare i bulloni rimossi in precedenza (O) e fissare la puleggia sul motore. Serrare (30–35 ft. lbs. / 41–47 Nm).
5. Montare il braccio tendicinghia di trasmissione (K) e il rispettivo bullone di fissaggio (N) sul motore. Serrare alla coppia prescritta.
6. Agganciare la molla di richiamo (L) alla piastra oscillante (M).
7. Agganciare la rispettiva molla (J) al braccio tendicinghia (K).
8. Azionare tutti i comandi per assicurarsi che le cinghie siano ben installate e che tutti i componenti si muovano correttamente.
9. Calzare la cinghia della coclea. Fare riferimento al paragrafo "PROCEDURA DI INSTALLAZIONE DELLA CINGHIA DELLA COCLEA", nella presente sezione.

### DOPO LA SOSTITUZIONE DELLE CINGHIE

1. MONTAGGIO DEL COPERCHIO DELLA CINGHIA e di due (2) viti. Stringere bene.
2. MONTAGGIO DELLA BOCCA DI SCARICO – Si faccia riferimento al paragrafo "MONTAGGIO DELLA BOCCA DI SCARICO/TESTA DELLO SCARICO" contenuto nella sezione relativa al Montaggio di questo manuale.



### **(GB) To remove wheels**

- Remove the wheel pin (A) and retainer pin (B) and remove wheel from axle (C).

### **(DE) Entfernen der räder**

- Den Sicherungsring (A) und den Sicherungsstift (B) entfernen und das Rad von der Achse (C) abziehen.

### **(FR) Pour enlever les roues**

- Retirez la goupille de roue (A) et la goupille de retenue (B), puis sortez la roue de l'axe (C).

### **(ES) Desmontar las ruedas**

- Retire el pasador de rueda (A) y el pasador de retención (B) y extraiga la rueda del eje (C).

### **(NL) Het verwijderen van de wielen**

- Verwijder de wielpen (A) en de borgpen (B) en verwijder het wiel uit de draagas (C).

### **(IT) Togliere le ruote**

- Rimuovere il perno della ruota (A) e il perno di bloccaggio (B) e togliere la ruota dall'asse (C).



## Engine

See engine manual.

### Carburetor

Your carburetor is not adjustable. Engine performance should not be affected at altitudes up to 2,134 meters (7,000 feet). If your engine does not operate properly due to suspected carburetor problems, take your snow thrower to a qualified service center.

### Engine speed

Never tamper with the engine governor, which is factory set for proper engine speed. Overspeeding the engine above the factory high speed setting can be dangerous and will void the warranty. If you think the engine-governed high speed needs adjusting, contact a qualified service center, which has proper equipment and experience to make any necessary adjustments.



## Motor

Siehe Motorhandbuch.

### Vergaser

Der Vergaser Ihrer Schneefräse ist nicht verstellbar. Die Motorleistung sollte bis zu 2,134 Meter (7,000 Fuß) Höhe nicht beeinträchtigt sein. Sollte Ihr Motor aufgrund evtl. Vergaserprobleme nicht ordnungsgemäß laufen, bringen Sie Ihre Schneefräse zu einer qualifizierten Kundendienststelle.

### Motorgeschwindigkeit

Machen Sie sich niemals am Motorregler zu schaffen, welcher ab Fabrik auf optimale Motorgeschwindigkeit eingestellt ist. Motorbetrieb bei überhöhter Geschwindigkeit, die die vom Hersteller eingestellte Höchstgeschwindigkeit überschreitet, führt automatisch zum Verfall der Garantie. Sollten Sie die durch den Motorregler festgelegte Höchstgeschwindigkeit für einstellungsbedürftig befinden, so wenden Sie sich an eine qualifizierte Kundendienststelle. Dort verfügt man über angemessenes Werkzeug und angemessene Erfahrung, um etwaige Einstellungen vorzunehmen.



## Moteur

Voir le manuel du moteur.

### Carburateur

Votre carburateur n'est pas ajustable. On ne devrait pas utiliser le moteur à des altitudes dépassant 2,134 mètres (7,000 pieds). Si votre moteur ne fonctionne pas adéquatement à cause de problèmes du carburateur, portez votre souffleuse à un centre des services à la clientèle qualifié.

### Vitesse du moteur

N'altérez jamais le régulateur de vitesse du moteur, qui est réglé en usine pour la vitesse du moteur. Faire fonctionner le moteur à une trop haute vitesse peut être dangereux et éliminera la garantie. Si vous pensez que la haute vitesse du régulateur de vitesse du moteur doit être ajustée, adressez-vous à un centre des services à la clientèle qualifié, qui possède l'équipement et l'expérience pour les ajustements nécessaires.



## Motor

Ver el manual del motor.

### Carburador

Su carburador no se puede regular. Las prestaciones del motor no son afectadas por la altitud hasta 2,134 metros (7,000 feet). Si vuestro motor no funcionara correctamente debido a problemas que se sospecha sean del carburador, llevar la máquina quitanieves a un centro de asistencia calificado.

### Velocidad del motor

No alterar nunca la regulación del motor, que se ha ajustado en la fábrica para una apropiada velocidad del motor. Hacer girar el motor más rápidamente con respecto a la máxima velocidad prevista por la fábrica puede ser peligroso y anula la garantía. Si Ud. piensa que la regulación de alta velocidad del motor necesite de una regulación, contacte un centro de asistencia calificado, que dispone de maquinaria apropiada y de experiencia para hacer las regulaciones necesarias.



## Motor

Zie motorhandleiding.

### Carburator

Uw carburator is niet afstelbaar. De prestaties van de motor mogen niet beïnvloed worden op hoogten tot 2,134 meter. Als de motor wegens waarschijnlijke carburatorproblemen niet goed werkt, dient u met de sneeuwruimer naar een gekwalificeerde reparateur te gaan.

### Snelheid van de motor

Kom nooit aan de motorregelaar. Deze is door de fabrikant geijkt op de juiste snelheid. Het opvoeren van de motor boven de snelheidszettingen van de fabrikant kan gevaarlijk zijn en hierdoor vervalt de garantie. Als u van mening bent dat de motorregelaar op hoge snelheden afgesteld moet worden, neem contact op met een gekwalificeerde reparateur, die de juiste instrumenten en ervaring heeft om de nodige aanpassingen te maken.



## Motore

Si faccia riferimento al manuale relativo al motore.

### Carburatore

Il carburatore non è riparabile. Le prestazioni del motore non dovrebbero comportare problemi almeno fino a 2,134 metri (7,000 piedi) di altitudine. Se il motore non funziona correttamente, lasciando sospettare la presenza di eventuali problemi al carburatore, portate lo spazzaneve presso un centro di assistenza qualificato.

### Velocità del motore

Non manomettere il regolatore del motore, che è stato impostato dalla casa produttrice per far funzionare il motore alla velocità più opportuna. Far funzionare il motore ad una velocità superiore a quella massima impostata dalla casa produttrice può risultare pericoloso ed invaliderà la garanzia sull'apparecchio. Se ritenete che la regolazione del motore vada aggiustata, vi invitiamo a contattare un centro di assistenza qualificato, che abbia la strumentazione e l'esperienza necessarie per compiere interventi di regolazione.

## GB STORAGE

Immediately prepare your snow thrower for storage at the end of the season or if the unit will not be used for 30 days or more.

**WARNING:** Never store the snow thrower with gasoline in the tank inside a building where fumes may reach an open flame, spark or pilot light as on a furnace, water heater, clothes dryer or gas appliance. Allow the engine to cool before storing in any enclosure.

### Snow thrower

When snow thrower is to be stored for a period of time, clean it thoroughly, remove all dirt, grease, leaves, etc. Store in a clean, dry area.

1. Clean entire snow thrower (See "CLEANING" in the Maintenance section of this manual).
2. Inspect and replace belts, if necessary (See "TO REPLACE BELTS" in the Service and Adjustments section of this manual).
3. Lubricate as shown in the Maintenance section of this manual.
4. Be sure that all nuts, bolts, screws, and pins are securely fastened. Inspect moving parts and guards for damage, breakage and wear. Replace if necessary.
5. Touch up all rusted or chipped paint surfaces; sand lightly before painting.

## ENGINE

See engine manual.

### Fuel system

1. Drain the fuel tank.
  2. Start the engine and let it run until the fuel lines and carburetor are empty.
- Never use engine or carburetor cleaner products in the fuel tank or permanent damage may occur.
  - Use fresh fuel next season.

### Engine oil

Drain oil (with engine warm) and replace with clean engine oil. (See "ENGINE" in the Maintenance section of this manual).

### Cylinder

1. Remove spark plug.
2. Pour one ounce (29 ml) of oil through spark plug hole into cylinder.
3. Pull recoil starter handle slowly a few times to distribute oil.
4. Replace with new spark plug.

## OTHER

- Do not store gasoline from one season to another.
- Replace your gasoline can if your can starts to rust. Rust and/or dirt in your gasoline will cause problems.
- If possible, store your snow thrower indoors and cover it to protect it from dust and dirt.
- Cover your snow thrower with a suitable protective cover that does not retain moisture. Do not use plastic. Plastic cannot breathe, which allows condensation to form and will cause your snow thrower to rust.

**IMPORTANT:** Never cover snow thrower while engine/exhaust area is still warm.

## DE LAGERUNG

Machen Sie Ihre Schneefräse sofort am Ende der Saison lagerfertig, oder wenn Sie das Gerät 30 Tage oder länger nicht benutzen werden.

**WARNUNG:** Lagern Sie die Schneefräse bei gefülltem Benzintank nie in einem Gebäude, in dem die Benzindämpfe an eine offene Flamme, eine Zündvorrichtung oder Zündflamme wie an einem Gasherd, ein Heißwassergerät, einen Wäschetrockner oder ein gasbetriebenes Gerät gelangen könnten. Lassen Sie den Motor zunächst abkühlen, bevor Sie das Gerät in einem geschlossenen Raum lagern.

### Schneefräse

Soll die Schneefräse über einen längeren Zeitraum gelagert werden, so reinigen Sie sie sorgfältigst. Entfernen Sie jeglichen Schmutz, Schmieröl, Blätter, usw. Lagern Sie das Gerät in einem sauberen, trockenen Bereich.

1. Reinigen Sie die gesamte Schneefräse (Siehe "REINIGUNG" im Abschnitt Wartung dieses Handbuchs).
2. Überprüfen Sie alle Riemen und ersetzen Sie sie gegebenenfalls (Siehe "ERNEUERN DER RIEMEN" im Abschnitt Wartung und Einstellung dieses Handbuchs).
3. Schmieren Sie die Maschine gemäß der Beschreibungen im Abschnitt Wartung dieses Handbuchs.
4. Vergewissern Sie sich, dass alle Muttern, Befestigungsschrauben, Schrauben und Stifte sicher festgezogen sind. Kontrollieren Sie alle Bewegungsteile und Schutzvorrichtungen auf Schäden, Brüche und Verschleiß. Bei Bedarf austauschen.
5. Bessern sie rostige oder abgeblätterte Lackstellen aus; vor dem Lackieren leicht abschrubben.

## MOTOR

Siehe Motorhandbuch.

### Benzinversorgung

1. Entleeren Sie den Benzintank.
  2. Stellen Sie den Motor an und lassen Sie ihn laufen, bis die Benzinleitungen und der Vergaser leer sind.
- Verwenden Sie niemals Motor- oder Vergaserreinigungsmittel im Benzintank, da sonst bleibende Schäden entstehen können.
  - Verwenden Sie zu Beginn der neuen Saison frischen Treibstoff.

### Motoröl

Entleeren Sie den Öltank (bei warmem Motor) und ersetzen Sie das Motoröl durch sauberes. (Siehe "MOTOR" im Abschnitt Wartung dieses Handbuchs).

### Zylinder

1. Entfernen Sie die Zündkerze.
2. Geben Sie 29ml (1 Unze) Öl durch die Zündkerzenöffnung in den Zylinder.
3. Ziehen sie den Anreißstarter Griff mehrmals langsam an, damit sich das Öl verteilt.
4. Ersetzen Sie die Zündkerze durch eine neue.

## SONSTIGES

- Heben Sie Benzin nie ein ganzes Jahr lang auf.
- Sollte Ihr Benzinkanister rosten, so ersetzen Sie ihn. Rost und/oder Schmutz im Treibstoff werden Probleme verursachen.
- Wenn möglich, lagern Sie Ihre Schneefräse in geschlossenen Räumen und schützen Sie sie mit einer Abdeckung vor Staub und Schmutz.
- Decken Sie Ihre Schneefräse mit einer angemessenen Schutzbedeckung ab, die keine Feuchtigkeit zurückhält. Verwenden Sie keine Plastikabdeckung. Plastik ist nicht atmungsfähig, was zu Kondensationsbildung und zu Rostbildung an der Schneefräse führen wird.

**WICHTIG:** Schneefräse nie bei noch warmem Motor/warmem Auspuffbereich abdecken.



## ENTREPOSAGE

Préparez immédiatement votre souffleuse pour l'entreposage à la fin de la saison ou si l'unité n'est pas en fonction pour 30 jours ou plus.



**ATTENTION: N'entreposez jamais la souffleuse avec de l'essence dans le réservoir à l'intérieur d'un bâtiment où la fumée peut atteindre une flamme nue, allumage par étincelle ou veilleuse, chauffe-eau, sècheuses ou appareils d'utilisation du gaz. Permettez au moteur de se refroidir avant de ranger l'appareil dans un endroit fermé.**

### Souffleuse

Lorsque la souffleuse doit être rangée pour une période de temps, nettoyez-la soigneusement, enlevez toute poussière, graisse, feuilles etc. Rangez-la dans un endroit propre et sec.

1. Nettoyez la souffleuse en entier (Voir "NETTOYAGE" dans la section Entretien de ce manuel).
2. Examinez et remplacez les courroies, si nécessaire (Voir "POUR REMPLACER LES COURROIES" dans la section de Service et Ajustement de ce manuel).
3. Lubrifiez tel qu'indiqué dans la section Entretien de ce manuel.
4. Assurez vous que tous les écrous, boulons, vis et broches sont solidement bloqués. Inspectez les pièces et protections mobiles pour vous assurer qu'elles ne sont pas usées, endommagées ou cassées. Remplacer si nécessaire.
5. Retouchez toutes les surfaces rouillées ou de peinture écaillée; décapez légèrement au papier de verre avant de peindre.

### MOTEUR

Voir le manuel du moteur.

#### Système d'alimentation à essence

1. Videz le réservoir à carburant.
  2. Mettez le moteur en marche et laissez-le fonctionner jusqu'à ce que les lignes du carburant et du carburateur soient vides.
- N'utilisez jamais des produits pour le nettoyage du moteur ou du carburateur dans le réservoir à carburant car des dommages permanents pourraient se produire.
  - Utilisez du carburant frais la saison suivante.

#### Huile pour moteur

Videz l'huile (quand le moteur est chaud) et remplacez avec de l'huile pour moteur propre (Voir "MOTEUR" dans la section Entretien de ce manuel).

#### Cylindre

1. Enlevez la bougie d'allumage.
2. Versez une once (29 ml) d'huile à travers le trou de la bougie d'allumage dans le cylindre.
3. Tirez le manche du lanceur à rappel quelques fois afin de distribuer l'huile.
4. Remplacez avec une nouvelle bougie d'allumage.

### DIVERS

- Ne rangez pas l'essence d'une saison à l'autre.
- Remplacez votre bidon d'essence si votre bidon commence à rouiller. La rouille et/ou la saleté dans votre essence vous causera des problèmes.
- Si possible, ranger votre souffleuse à l'intérieur et couvrez-la pour la protéger de la poussière et de la saleté.
- Couvrez votre souffleuse avec une housse de protection convenable ne retenant pas l'humidité. N'utilisez pas de plastique qui, ne pouvant respirer, permet la formation de condensation et par conséquent la rouille.

**IMPORTANT:** Ne couvrez jamais la souffleuse pendant que le moteur/section de sortie est encore chaud.



## ALMACENAJE

Preparar inmediatamente la máquina quitanieves para guardarla al final de la temporada o si la unidad no se utilizará por 30 días o más.



**ADVERTENCIA: No dejar nunca la máquina quitanieves con carburante en su depósito dentro de un edificio donde los vapores puedan alcanzar una llama viva, una chispa o una luz piloto como en un horno, calentadores de agua, secadoras de ropa o aparatos de gas. Dejar enfriar el motor antes de guardar la máquina al interior.**

### Máquina quitanieves

Quando se tiene que guardar la máquina quitanieves por un periodo de tiempo, limpiarla completamente, quitar toda suciedad, grasa, hojas, etc. Guardarla en una área limpia y seca.

1. Limpiar toda la máquina quitanieves (Ver "LIMPIEZA" en la sección de Mantenimiento de este manual).
2. Controlar y, si fuera necesario, sustituir las correas (Ver "SUSTITUIR LAS CORREAS" en la sección de Mantenimiento y Regulaciones de este manual).
3. Lubricar como mostrado en la sección de Mantenimiento de este manual.
4. Asegúrese de que todas las tuercas, pernos, tornillos y pasadores estén bien sujetos. Compruebe que las piezas móviles y protecciones no estén dañadas, rotas o desgastadas. Sustitúyalas si es necesario.
5. Retocar todas las superficies pintadas que estén oxidadas o con faltas; lijar un poco antes de pintar.

### MOTOR

Ver el manual del motor.

#### Sistema de carburante

1. Vaciar el depósito de carburante.
  2. Poner en marcha el motor y hacerlo funcionar hasta que los conductos del carburante y el carburador estén vacíos.
- No usar nunca productos detergentes del motor o del carburador en el depósito de carburante pues pueden causar daños permanentes.
  - Utilizar carburante nuevo a la siguiente temporada.

#### Aceite del motor

Vaciar el aceite (con el motor caliente) y sustituir con aceite de motor nuevo. (Ver "MOTOR" en la sección de Mantenimiento de este manual).

#### Cilindro

1. Quitar la bujía de encendido.
2. Verter una onza (29 ml) de aceite en el cilindro a través del agujero de la bujía de encendido.
3. Tirar unas cuantas veces lentamente la empuñadura del arrancador de retroceso para repartir el aceite.
4. Colocar una bujía de encendido nueva.

### VARIAS

- No guardar gasolina de una temporada a la siguiente.
- Sustituir el bidón de gasolina si empieza a oxidarse. Óxido y/o suciedad en la gasolina causarán problemas.
- Si es posible guardar la máquina quitanieves al interior y cubrirla para protegerla de polvo y suciedad.
- Cubrir la máquina quitanieves con una cubierta protectora adecuada que no atrape humedad. No usar plástico. El plástico no respira, lo que causa la formación de condensación que provocará la oxidación de la máquina quitanieves.

**IMPORTANTE:** No cubrir nunca la máquina quitanieves mientras el motor o el tubo de escape aún estén calientes.

## NL OPSLAG

Maak uw sneeuwruimer direct aan het einde van het seizoen klaar voor opslag of als het toestel niet meer dan 30 dagen gebruikt gaat worden.



**WAARSCHUWING:** Berg de sneeuwruimer nooit met benzine in de tank op in een gebouw waar dampen een open vlam, vonken of een indicatielampje zoals op een oven, waterkokers, wasdrogers of gas-toestel, kunnen bereiken. Laat de motor afkoelen voordat hij opgeborgen wordt.

### De sneeuwruimer

Als de sneeuwruimer voor een langere tijd wordt opgeborgen, maak hem grondig schoon, verwijder al het vuil, vet, bladeren etc. Berg hem op in een schone, droge ruimte.

1. Maak de hele sneeuwruimer schoon (Zie "SCHOONMAAK" in het gedeelte Onderhoud van deze handleiding).
2. Controleer en vervang de riemen indien noodzakelijk (Zie "HET VERVANGEN VAN DE RIEMEN" in het gedeelte Reparatie en Aanpassingen van deze handleiding).
3. Smeer de sneeuwruimer zoals aangegeven in het gedeelte Onderhoud van deze handleiding.
4. Zorg dat alle moeren, bouten, schroeven en pinnen stevig vast zitten. Controleer de roterende onderdelen op schade, breuk en slijtage. Vervang ze indien nodig.
5. Stip alle geroeste oppervlakken en gesprongen verf aan; schuur licht voor het verven.

## MOTOR

Zie motorhandleiding.

### Brandstofsysteem

1. Laat de brandstoftank leeglopen.
  2. Start de motor en laat draaien totdat de brandstofleiding en carburator leeg zijn.
- Gebruik nooit schoonmaakproducten voor motor of carburator in de brandstoftank. Er kan permanente schade optreden.
  - Gebruik het volgende seizoen verse brandstof.

### Motorolie

Laat de olietank (met een warme motor) leeglopen en vervang met schone motorolie. (Zie "MOTOR" in het gedeelte Onderhoud van deze handleiding).

### Cilinder

1. Verwijder de ontstekingsbougie.
2. Schenk 29 ml olie via het gat in de ontstekingsbougie in de cilinder.
3. Trek een paar keer langzaam aan de handgreep van de terugloopstarter om de olie te verspreiden.
4. Vervang de ontstekingsbougie met een nieuwe.

## OVERIG

- Bewaar de benzine niet van seizoen op seizoen.
- Vervang benzine als het reservoir begint te roesten. Roest en/of vuil in de benzine veroorzaakt problemen.
- Indien mogelijk, berg uw sneeuwruimer binnenshuis op en dek af om hem te beschermen tegen stof en vuil.
- Dek uw sneeuwruimer af met een daarvoor geschikte beschermhoes waarin geen vocht kan komen. Gebruik geen plastic. Plastic kan niet ademen, waardoor er condens kan ontstaan en dat veroorzaakt roest aan uw sneeuwruimer.

**BELANGRIJK:** Dek de sneeuwruimer nooit af als de motor/uitlaatpijp nog warm zijn.

## IT IMMAGAZZINAGGIO

Alla fine della stagione o se prevedete di non utilizzare la macchina per almeno trenta giorni, preparatela immediatamente per essere messa a magazzino.



**PERICOLO:** Non riporre mai lo spazzaneve con il serbatoio ancora pieno di benzina, soprattutto in presenza di fiamme, candele, semprevivi, scaldabagni, macchine asciuga-biancheria e apparecchi a gas che possono essere raggiunti dalle esalazioni del carburante. Prima di riporre la macchina in un luogo chiuso, lasciare sempre che il motore si raffreddi.

### Spazzaneve

Se lo spazzaneve va riposto per un determinato periodo di tempo, pulirlo accuratamente e completamente, rimuovendo tracce di sporco, grasso, foglie, etc. Conservare in luogo asciutto e pulito.

1. Pulire completamente lo spazzaneve (Si faccia riferimento al paragrafo "PULIZIA" contenuto nella sezione di questo manuale relativa alla Manutenzione).
2. Controllare e, se necessario, sostituire le cinghie (Si faccia riferimento al paragrafo "SOSTITUIRE LE CONGHIE" contenuto nella parte di questo manuale relativa alle Servizio e Regolazione).
3. Lubrificare seguendo le istruzioni contenute nella sezione di questo manuale relativa alla Manutenzione.
4. Assicurarsi che dadi, perni, viti e bulloni siano ben avvitati. Controllare se le parti mobili presentano tracce di danni, rottura o usura. Se fosse necessario, sostituirle.
5. Riverniciare le parti arrugginite: carteggiare leggermente prima di passare una nuova mano di vernice.

## MOTORE

Si faccia riferimento al manuale relativo al motore.

### Carburante

1. Svuotare il serbatoio dal carburante.
  2. Avviare il motore e farlo girare fino a quando i tubi che portano la benzina e il carburatore non siano completamente vuoti.
- Non utilizzare mai detergenti per il motore o il carburatore nel serbatoio del carburante: si potrebbero verificare gravi danni permanenti.
  - Nella stagione successiva, utilizzare del carburante fresco.

### Olio del motore

Fare fuoriuscire l'olio (col motore caldo) e versare dell'olio pulito. (Si faccia riferimento al paragrafo "MOTORE" contenuto nella sezione di questo manuale relativa alla Manutenzione).

### Cilindro

1. Togliere la candela.
2. Versare un'oncia (29 ml) di olio attraverso il foro della candela nel cilindro.
3. Tirare lentamente l'impugnatura dell'avviamento a strappo alcune volte per distribuire l'olio.
4. Montare una candela nuova.

## ALTRO

- Non conservare il carburante da una stagione all'altra.
- Sostituire la benzina se quella che avete comincia ad arrugginire. La presenza di ruggine e/o sporco nella benzina può provocare dei problemi.
- Se possibile, conservare lo spazzaneve al chiuso e coprirlo con un telo di protezione, in modo da evitare accumuli di polvere o sporco.
- Coprire lo spazzaneve con una protezione che non trattenga l'umidità. Non usare plastica. La plastica non respira e provoca la formazione di condensa, cosa che rischia di fare arrugginire la macchina.

**IMPORTANTE:** Non coprire mai lo spazzaneve quando il motore è ancora caldo.





<b>PROBLEM</b>	<b>CAUSE</b>	<b>CORRECTION</b>
<b>Does not start</b>	<ol style="list-style-type: none"> <li>1. Fuel shut-off valve (if so equipped) in "OFF" position.</li> <li>2. Safety ignition key is not inserted.</li> <li>3. Out of fuel.</li> <li>4. Throttle in "STOP" position (or ON/OFF switch in "OFF" position).</li> <li>5. Choke in "OFF" position.</li> <li>6. Primer not depressed.</li> <li>7. Engine is flooded.</li> <li>8. Spark plug wire is disconnected.</li> <li>9. Bad spark plug.</li> <li>10. Stale fuel.</li> <li>11. Water in fuel.</li> </ol>	<ol style="list-style-type: none"> <li>1. Turn fuel shut-off valve to "OPEN" position.</li> <li>2. Insert safety ignition key.</li> <li>3. Fill fuel tank.</li> <li>4. Move throttle to "FAST" position (or ON/OFF switch to "ON" position).</li> <li>5. Move to "FULL" position.</li> <li>6. Prime as instructed in the Operation section of this manual.</li> <li>7. Wait a few minutes before restarting, DO NOT prime.</li> <li>8. Connect wire to spark plug.</li> <li>9. Replace spark plug.</li> <li>10. Drain tank and refill with fresh, clean fuel.</li> <li>11. Drain fuel tank and carburetor and refill tank with fresh gasoline.</li> </ol>
<b>Loss of power</b>	<ol style="list-style-type: none"> <li>1. Spark plug wire loose.</li> <li>2. Throwing too much snow.</li> <li>3. Fuel tank cap is covered with ice or snow.</li> <li>4. Dirty or clogged muffler.</li> </ol>	<ol style="list-style-type: none"> <li>1. Reconnect spark plug wire.</li> <li>2. Reduce speed and width of swath.</li> <li>3. Remove ice and snow on and around fuel tank cap.</li> <li>4. Clean or replace muffler.</li> </ol>
<b>Engine idles or runs roughly</b>	<ol style="list-style-type: none"> <li>1. Choke is in FULL position.</li> <li>2. Blockage in fuel line.</li> <li>3. Stale fuel.</li> <li>4. Water in fuel.</li> <li>5. Carburetor is in need of replacing.</li> </ol>	<ol style="list-style-type: none"> <li>1. Move choke to OFF position.</li> <li>2. Clean fuel line.</li> <li>3. Empty fuel tank &amp; carburetor, refill with fresh, clean gasoline.</li> <li>4. Empty fuel tank &amp; carburetor, refill with fresh, clean gasoline.</li> <li>5. Contact an authorized service center/department.</li> </ol>
<b>Excessive vibration</b>	<ol style="list-style-type: none"> <li>1. Loose parts or damaged augers or impeller.</li> </ol>	<ol style="list-style-type: none"> <li>1. Tighten all fasteners. Replace damaged parts. If vibration remains, contact an authorized service center/department.</li> </ol>
<b>Recoil starter is hard to pull</b>	<ol style="list-style-type: none"> <li>1. Frozen recoil starter.</li> </ol>	<ol style="list-style-type: none"> <li>1. See "IF RECOIL STARTER HAS FROZEN" in the Operation section of this manual.</li> </ol>
<b>Loss of traction drive / slowing of drive speed</b>	<ol style="list-style-type: none"> <li>1. Worn belt.</li> <li>2. Drive belt is off of pulley.</li> <li>3. Drive belt is worn.</li> </ol>	<ol style="list-style-type: none"> <li>1. Adjust drive cable per maintenance procedures.</li> <li>2. Check / reinstall Drive belt.</li> <li>3. Check / replace Drive belt.</li> </ol>
<b>Loss of snow discharge or slowing of snow discharge</b>	<ol style="list-style-type: none"> <li>1. Auger belt is off of pulley.</li> <li>2. Auger belt is worn.</li> <li>3. Clogged discharge chute.</li> <li>4. Augers / impeller jammed.</li> </ol>	<ol style="list-style-type: none"> <li>1. Check / reinstall auger belt.</li> <li>2. Check / replace auger belt.</li> <li>3. Clean snow chute.</li> <li>4. Remove debris or foreign object from augers / impeller.</li> </ol>
<b>Lights not On</b>	<ol style="list-style-type: none"> <li>1. Motor not running.</li> <li>2. Loose wire connection.</li> <li>3. LED burnt out.</li> </ol>	<ol style="list-style-type: none"> <li>1. Start engine.</li> <li>2. Check wire connections at engine and light.</li> <li>3. Replace LED light module. (Individual LEDs are not replaceable)</li> </ol>

FEHLER	URSACHE	ABHILFE
<b>Motor startet nicht</b>	<ol style="list-style-type: none"> <li>1. Das Benzin-Absperrventil (falls vorhanden) ist auf Position "OFF".</li> <li>2. Der Sicherheitszündschlüssel steckt nicht.</li> <li>3. Benzin leer.</li> <li>4. Gashebel auf Position "STOP" (oder AN/AUS-Schalter auf Position "OFF").</li> <li>5. Choke auf Position "OFF".</li> <li>6. Einspritzvorrichtung nicht betätigt.</li> <li>7. Motor ist geflutet.</li> <li>8. Zündkabel ist nicht verbunden.</li> <li>9. Zündkerze defekt.</li> <li>10. Benzin ist abgestanden.</li> <li>11. Wasser im Benzin.</li> </ol>	<ol style="list-style-type: none"> <li>1. Stellen Sie das Benzin-Absperrventil auf Position "OPEN".</li> <li>2. Sicherheitszündschlüssel einstecke.</li> <li>3. Füllen Sie den Benzintank.</li> <li>4. Stellen Sie den Gashebel auf Position "FAST" (oder bringen Sie den AN / AUS-Schalter auf Position "ON").</li> <li>5. Stellen Sie ihn auf Position "FULL".</li> <li>6. Spritzen Sie gemäß der Anleitung im Abschnitt Bedienung dieses Handbuchs ein.</li> <li>7. Verbinden Sie das Zündkabel mit der Zündkerze.</li> <li>8. Zündkerze austauschen.</li> <li>9. Erneuern Sie die Zündkerze.</li> <li>10. Entleeren Sie den Benzintank und füllen Sie frisches, sauberes Benzin nach.</li> <li>11. Entleeren Sie den Benzintank und den Vergaser und füllen Sie frisches Benzin nach.</li> </ol>
<b>Motorausfall</b>	<ol style="list-style-type: none"> <li>1. Zündkabel ist lose.</li> <li>2. Zu viel Schnee gefräst.</li> <li>3. Entlüftungsloch am Benzintankdeckel ist verstopft.</li> <li>4. Schalldämpfer ist verschmutzt oder blockiert.</li> </ol>	<ol style="list-style-type: none"> <li>1. Schließen Sie das Zündkabel wieder an.</li> <li>2. Verringern Sie die Geschwindigkeit und die Breite der Räumungsbahnen.</li> <li>3. Entfernen Sie Eis und Schnee vom Entlüftungsloch am Benzintankdeckel.</li> <li>4. Reinigen oder erneuern Sie den Schalldämpfer.</li> </ol>
<b>Motor läuft im Leerlauf oder unregelmäßig</b>	<ol style="list-style-type: none"> <li>1. Choke ist auf Position "FULL".</li> <li>2. Benzinleitung blockiert.</li> <li>3. Benzin ist abgestanden.</li> <li>4. Wasser im Benzin.</li> <li>5. Vergaser muss neu eingestellt oder erneuert werden</li> </ol>	<ol style="list-style-type: none"> <li>1. Stellen Sie den Choke auf Position "OFF".</li> <li>2. Reinigen Sie die Benzinleitung.</li> <li>3. Entleeren Sie den Benzintank und füllen Sie frisches, sauberes Benzin nach.</li> <li>4. Entleeren Sie den Benzintank und den Vergaser und füllen Sie frisches Benzin nach.</li> <li>5. Wenden Sie sich an eine qualifizierte Kundendienststelle.</li> </ol>
<b>Übermäßiges Vibrationen</b>	<ol style="list-style-type: none"> <li>1. Lose Teile oder Schäden an den Einzugsschnecken oder am Antriebsrad.</li> </ol>	<ol style="list-style-type: none"> <li>1. Ziehen Sie alle Schrauben fest an. Ersetzen Sie beschädigte Teile. Sollten die Vibrationen weiterhin auftreten, wenden Sie sich an eine qualifizierte Kundendienststelle.</li> </ol>
<b>Anreißstarter läßt sich nur schwer anziehen</b>	<ol style="list-style-type: none"> <li>1. Anreißstarter eingefroren.</li> </ol>	<ol style="list-style-type: none"> <li>1. Siehe "WENN DER ANREIßSTARTER EINGEFROREN IST" im Abschnitt Bedienung dieses Handbuchs.</li> </ol>
<b>Fahrtriebsverlust/verringerte Fahrgeschwindigkeit</b>	<ol style="list-style-type: none"> <li>1. Antriebsriemen ist abgenutzt.</li> <li>2. Antriebsriemen ist von Riemenscheibe gerutscht.</li> <li>3. Reibrad ist abgenutzt.</li> </ol>	<ol style="list-style-type: none"> <li>1. Überprüfen/ersetzen Sie den Antriebsriemen.</li> <li>2. Überprüfen/reinstallieren Sie den Antriebsriemen.</li> <li>3. Wenden Sie sich an eine qualifizierte Kundendienststelle.</li> </ol>
<b>Kein Schneeauswurf mehr oder verlangsamter Schneeauswurf</b>	<ol style="list-style-type: none"> <li>1. Einzugsschneckenriemen ist von Riemenscheibe gerutscht.</li> <li>2. Einzugsschneckenriemen ist abgenutzt.</li> <li>3. Auswurfrinne verstopft.</li> <li>4. Einzugsschnecken/Antriebsrad blockiert.</li> </ol>	<ol style="list-style-type: none"> <li>1. Überprüfen/reinstallieren Sie den inzugsschneckenriemen</li> <li>2. Überprüfen/ersetzen Sie den Einzugsschneckenriemen.</li> <li>3. Reinigen Sie die Auswurfrinne.</li> <li>4. Entfernen Sie Geröll oder Fremdkörper von den Einzugsschnecken/dem Antriebsrad</li> </ol>
<b>Arbeitsleuchten schalten sich nicht ein</b>	<ol style="list-style-type: none"> <li>1. Motor läuft nicht.</li> <li>2. Lockere Kabelanschlüsse.</li> <li>3. LED durchgebrannt.</li> </ol>	<ol style="list-style-type: none"> <li>1. Motor starten.</li> <li>2. Kontrollieren Sie die Kabelanschlüsse am Motor und an der Leuchte.</li> <li>3. LED - Beleuchtungsmodul ersetzen. (Einzelne LEDs können nicht ausgewechselt werden)</li> </ol>

PROBLÈME	CAUSE	SOLUTION
<b>Ne se met pas en marche</b>	<ol style="list-style-type: none"> <li>1. Le robinet arrêt carburant (si tel qu'équipé) dans la position "OFF".</li> <li>2. La clé de contact de sécurité n'est pas insérée.</li> <li>3. Sans carburant.</li> <li>4. Étranglez dans la position "STOP" (ou la interrupteur de ON / OFF à la position "OFF").</li> <li>5. Étranglez dans la position "OFF".</li> <li>6. Amorceur non activé.</li> <li>7. Le moteur est noyé.</li> <li>8. Le câble de bougie est débranché.</li> <li>9. Bougie d'allumage défectueuse.</li> <li>10. Carburant non frais.</li> <li>11. Eau dans le carburant.</li> </ol>	<ol style="list-style-type: none"> <li>1. Tournez le robinet arrêt carburant dans la position "OPEN".</li> <li>2. Insérez la clé de contact de sécurité.</li> <li>3. Remplissez le réservoir du carburant.</li> <li>4. Déplacez l'étrangleur dans la position "FAST" (ou déplacer la interrupteur de ON / OFF à la position "ON").</li> <li>5. Déplacez en position "FULL".</li> <li>6. Amorcez tel qu'indiqué dans la section fonctionnement de ce manuel.</li> <li>7. Attendez quelques minutes avant de remettre en marche. N'AMORCEZ PAS.</li> <li>8. Branchez le câble de la bougie d'allumage.</li> <li>9. Remplacez la bougie d'allumage.</li> <li>10. Videz le réservoir et remplissez-le avec du carburant frais et propre.</li> <li>11. Videz le réservoir et le carburateur et remplissez le réservoir de nouveau avec de l'essence fraîche.</li> </ol>
<b>Baisse de régime</b>	<ol style="list-style-type: none"> <li>1. Câble de bougie déconnectée.</li> <li>2. Lance trop de neige.</li> <li>3. L'évent du bouchon de réservoir du carburant est bloqué.</li> <li>4. Silencieux sale et bloqué.</li> </ol>	<ol style="list-style-type: none"> <li>1. Reconnecter le câble de bougie.</li> <li>2. Réduisez la vitesse et la largeur du couloir.</li> <li>3. Enlevez la glace et la neige de l'évent du bouchon de réservoir du carburant.</li> <li>4. Nettoyez ou remplacez le silencieux.</li> </ol>
<b>Le moteur tourne au ralenti ou fonctionne plus ou moins</b>	<ol style="list-style-type: none"> <li>1. La buse du carburateur est à la position PLEIN.</li> <li>2. Blocage tuyauterie de carburant.</li> <li>3. Carburant non frais.</li> <li>4. Eau dans le réservoir.</li> <li>5. Le Carburateur a besoin d'être ajusté ou révisé.</li> </ol>	<ol style="list-style-type: none"> <li>1. Déplacez la buse du carburateur à la position ARRÊT.</li> <li>2. Nettoyez la tuyauterie de carburant.</li> <li>3. Videz le réservoir et remplissez-le de nouveau avec du carburant frais et propre.</li> <li>4. Videz le carburant du réservoir et le carburateur et remplissez-le de nouveau avec de l'essence fraîche.</li> <li>5. Mettez-vous en contact avec un centre de services qualifié.</li> </ol>
<b>Vibration excessive</b>	<ol style="list-style-type: none"> <li>1. Les éléments mal assujettis ou les vis sans fin endommagées ou la roue à aube.</li> </ol>	<ol style="list-style-type: none"> <li>1. Serrez les fixations. Remplacez les éléments endommagés. Si les vibrations continuent, mettez-vous en contact avec un centre de services qualifié.</li> </ol>
<b>Le lanceur est difficile à tirer</b>	<ol style="list-style-type: none"> <li>1. Le lanceur est gelé.</li> </ol>	<ol style="list-style-type: none"> <li>1. Voir "SI LE LANCEUR EST GELÉ" dans la section Opération de ce manuel.</li> </ol>
<b>Perte de transmission du dispositif de déplacement / ralentissement de la transmission</b>	<ol style="list-style-type: none"> <li>1. La courroie de transmission est usée.</li> <li>2. La courroie de transmission est en dehors de la poulie.</li> <li>3. La roue de l'entraînement par friction est usagée.</li> </ol>	<ol style="list-style-type: none"> <li>1. Vérifiez / remplacez la courroie de transmission.</li> <li>2. Vérifiez / réinstallez la courroie de transmission.</li> <li>3. Mettez-vous en contact avec un centre de services qualifié.</li> </ol>
<b>Les feux d'éclairage ne s'allument pas (le cas échéant)</b>	<ol style="list-style-type: none"> <li>1. La courroie de la vis sans fin est en dehors de la poulie.</li> <li>2. La courroie de la vis sans fin est usagée.</li> <li>3. La goulotte d'évacuation du déchargement est bloquée.</li> <li>4. Les vis sans fin / roue à aube sont bloquées.</li> </ol>	<ol style="list-style-type: none"> <li>1. Vérifiez / réinstallez la courroie de la vis sans fin.</li> <li>2. Vérifiez / remplacez la courroie de la vis sans fin.</li> <li>3. Nettoyez la goulotte d'évacuation de la neige.</li> <li>4. Enlevez les débris ou corps étrangers des vis sans fin / roue à aube.</li> </ol>
<b>Les feux d'éclairage ne s'allument pas</b>	<ol style="list-style-type: none"> <li>1. Le moteur n'est pas allumé.</li> <li>2. Branchement électrique desserré.</li> <li>3. DEL grillée.</li> </ol>	<ol style="list-style-type: none"> <li>1. Démarrez le moteur.</li> <li>2. Vérifiez les raccordements électriques au niveau du moteur et de l'éclairage.</li> <li>3. Remplacez le module de témoins DEL. (Les DEL ne peuvent pas être remplacées individuellement)</li> </ol>

PROBLEMA	CAUSA	SOLUCIÓN
<b>No arranca</b>	<ol style="list-style-type: none"> <li>Válvula de interrupción de carburante (si está presente) en posición "OFF".</li> <li>La llave de encendido de seguridad no está puesta.</li> <li>El carburante se ha acabado.</li> <li>Acelerador en posición de "STOP" (o la interrupteur de ON / OFF à la position "OFF").</li> <li>Obturador en posición "OFF".</li> <li>El cebador no está presionado.</li> <li>El motor está ahogado.</li> <li>El cable de la bujía de encendido está desconectado.</li> <li>La bujía de encendido está averiada.</li> <li>Carburante viejo.</li> <li>Agua en el carburante.</li> </ol>	<ol style="list-style-type: none"> <li>Meter la válvula de interrupción de carburante en posición "OPEN".</li> <li>Poner la llave de encendido de seguridad.</li> <li>Llenar el depósito de carburante.</li> <li>Meter el acelerador en posición "FAST" (o déplacer la interrupteur de ON / OFF à la position "ON").</li> <li>Poner en posición "FULL".</li> <li>Usar el cebador como descrito en la sección de Funcionamiento de este manual.</li> <li>Esperar algunos minutos antes de volver a arrancar, NO utilizar el cebador.</li> <li>Conectar el cable de la bujía de encendido.</li> <li>Sustituir la bujía de encendido.</li> <li>Vaciar el depósito y llenar con carburante nuevo y limpio.</li> <li>Vaciar el depósito de carburante y llenar el depósito con gasolina nueva.</li> </ol>
<b>Pérdida de potencia</b>	<ol style="list-style-type: none"> <li>Bujía de encendido suelta.</li> <li>Lanzamiento excesivo de nieve.</li> <li>El agujero de respiración del tapón del depósito de carburante está obstruido.</li> <li>Silenciador sucio u obstruido.</li> </ol>	<ol style="list-style-type: none"> <li>Volver a conectar la bujía de encendido.</li> <li>Reducir la velocidad y la anchura de barrido.</li> <li>Quitar hielo y nieve del agujero de respiración del tapón del depósito de carburante.</li> <li>Limpie o sustituya el silenciador.</li> </ol>
<b>El motor marcha lentamente o de manera irregular</b>	<ol style="list-style-type: none"> <li>El obturador está en la posición FULL.</li> <li>Obstrucción en el conducto de carburante.</li> <li>Carburante viejo.</li> <li>Agua en el combustible.</li> <li>Se necesita regular o revisar el carburador</li> </ol>	<ol style="list-style-type: none"> <li>Meter el obturador en la posición OFF.</li> <li>Limpiar el conducto de carburante.</li> <li>Vaciar el depósito y llenar con carburante nuevo y limpio.</li> <li>Vaciar el depósito de carburante y llenar el depósito con gasolina nueva.</li> <li>Contactar un centro de asistencia calificado.</li> </ol>
<b>Vibración excesivos</b>	<ol style="list-style-type: none"> <li>Partes sueltas o barrenas o impulsor dañados.</li> </ol>	<ol style="list-style-type: none"> <li>Apretar todos los cerrojos. Sustituir las partes averiadas. Si la vibración persiste, contactar un centro de asistencia calificado.</li> </ol>
<b>Dureza tirando el arrancador de retroceso</b>	<ol style="list-style-type: none"> <li>Arrancador de retroceso congelado.</li> </ol>	<ol style="list-style-type: none"> <li>Ver "SI EL ARRANCADOR DE RETROCESO SE HA CONGELADO" en la sección de Funcionamiento de este manual.</li> </ol>
<b>Pérdida de tracción de guía / velocidad de guía</b>	<ol style="list-style-type: none"> <li>La correa de guía se ha gastado.</li> <li>La correa de guía está fuera de la polea.</li> <li>La rueda de fricción está desgastada.</li> </ol>	<ol style="list-style-type: none"> <li>Controlar / sustituir la correa de guía.</li> <li>Controlar / colocar de nuevo la correa de guía.</li> <li>Contactar con un centro de asistencia calificado.</li> </ol>
<b>Pérdida de eyección de nieve o aflojamiento de la eyección de nieve</b>	<ol style="list-style-type: none"> <li>La correa de barrena está fuera de la polea.</li> <li>La correa de barrena está desgastada.</li> <li>Conducto de eyección obturado.</li> <li>Barrenas / impulsor atascados.</li> </ol>	<ol style="list-style-type: none"> <li>Controlar/instalar otra vez la correa de barrena.</li> <li>Controlar / sustituir la correa de barrena.</li> <li>Limpiar el conducto de la nieve</li> <li>Quitar escombros u objetos extraños de las barrenas / impulsor.</li> </ol>
<b>Luces no encendidas</b>	<ol style="list-style-type: none"> <li>El motor no está encendido.</li> <li>Conexión de cables suelta.</li> <li>LED quemado.</li> </ol>	<ol style="list-style-type: none"> <li>Arrancar el motor.</li> <li>Compruebe las conexiones de los cables en el motor y en las luces.</li> <li>Sustituir el módulo de luces LED. (Los LED individuales no son sustituibles).</li> </ol>

<b>PROBLEEM</b>	<b>OORZAAK</b>	<b>OPLOSSING</b>
<b>Wil niet starten</b>	<ol style="list-style-type: none"> <li>1. De afsluitklep van de brandstoftank (als hij zo is uitgevoerd) in "OFF" zetten.</li> <li>2. De veiligheidscontactsleutel zit niet in het contact.</li> <li>3. Brandstof is op.</li> <li>4. Het gaspedaal staat op "STOP" (of de OP/VAN schakelaar op "OFF").</li> <li>5. Choke staat op "OFF".</li> <li>6. Het ontstekingspatroon is niet ingedrukt.</li> <li>7. Motor is 'verzopen'.</li> <li>8. De ontstekingsbougie is niet aangesloten.</li> <li>9. Slechte ontstekingsbougie.</li> <li>10. Oude brandstof.</li> <li>11. Water in brandstof.</li> </ol>	<ol style="list-style-type: none"> <li>1. Draai de afsluitklep van de brandstoftank naar "OPEN".</li> <li>2. Steek de veiligheidscontactsleutel in het contact.</li> <li>3. Hervul de brandstoftank.</li> <li>4. Zet het gaspedaal op "FAST" (of zet de OP/VAN schakelaar op "ON").</li> <li>5. Zet de choke op "FULL".</li> <li>6. Maak contact zoals aangegeven in het gedeelte Gebruik van deze handleiding.</li> <li>7. Wacht een paar minuten voor u herstart, maak GEEN contact het ontstekingspatroon.</li> <li>8. Koppel de kabel aan de ontstekingsbougie.</li> <li>9. Vervang de ontstekingsbougie.</li> <li>10. Laat de tank leeglopen en hervul met verse, schone brandstof.</li> <li>11. Laat de brandstoftank en de carburator leeglopen en hervul de tank met verse benzine.</li> </ol>
<b>Verlies van stroom</b>	<ol style="list-style-type: none"> <li>1. De ontstekingskabel is los.</li> <li>2. Stoot te veel sneeuw uit.</li> <li>3. Het ventilatiegat van de brandstoftank is verstopt.</li> <li>4. Vuile of verstopte knaldemper.</li> </ol>	<ol style="list-style-type: none"> <li>1. Koppel de ontstekingskabel weer aan.</li> <li>2. Verminder snelheid en verklein breedte van baan.</li> <li>3. Verwijder ijs en sneeuw van het ventilatiegat.</li> <li>4. Maak de knaldemper schoon of vervang hem.</li> </ol>
<b>De motor is niet werkzaam of draait ruw</b>	<ol style="list-style-type: none"> <li>1. Choke staat op "FULL".</li> <li>2. Verstopping in de brandstofleiding.</li> <li>3. Oude brandstof.</li> <li>4. Water in brandstof.</li> <li>5. Carburateur moet vervangen worden.</li> </ol>	<ol style="list-style-type: none"> <li>1. Zet de choke op "OFF".</li> <li>2. Maak de brandstofleiding schoon.</li> <li>3. Laat de tank leeglopen en hervul met verse, schone brandstof.</li> <li>4. Laat de brandstoftank en de carburateur leeglopen en hervul de tank met verse benzine.</li> <li>5. Neem contact op met een gekwalificeerde reparateur.</li> </ol>
<b>Buitensporige vibratie</b>	<ol style="list-style-type: none"> <li>1. Losse onderdelen of beschadigde boren of rotor.</li> </ol>	<ol style="list-style-type: none"> <li>1. Maak alle bevestigingsmiddelen vast. Vervang beschadigde onderdelen. Als de vibratie aanhoudt, neem dan contact op met een gekwalificeerde reparateur.</li> </ol>
<b>De terugloopstarter zwaar</b>	<ol style="list-style-type: none"> <li>1. Bevroren terugloopstarter.</li> </ol>	<ol style="list-style-type: none"> <li>1. Zie "ALS TERUGLOOPSTARTER IS BEVROREN" van het gedeelte Gebruik in deze handleiding.</li> </ol>
<b>Verlies van aandrijving / vermindering van snelheid</b>	<ol style="list-style-type: none"> <li>1. De aandrijfriem is versleten.</li> <li>2. De aandrijfriem is van de riemschijf afgeschoten.</li> <li>3. Het wrijvingswiel is versleten.</li> </ol>	<ol style="list-style-type: none"> <li>1. Controleer / vervang de aandrijfriem.</li> <li>2. Controleer / zet de aandrijfriem weer terug.</li> <li>3. Neem contact op met een gekwalificeerde reparateur.</li> </ol>
<b>Verlies van sneeuwuitstoot of vermindering van sneeuwuitstoot</b>	<ol style="list-style-type: none"> <li>1. De boorriem is van de riemschijf afgeschoten.</li> <li>2. De boorriem is versleten.</li> <li>3. Verstopte afvoertrechter.</li> <li>4. Boren / rotor is vastgelopen</li> </ol>	<ol style="list-style-type: none"> <li>1. Controleer / zet de boorriem weer terug.</li> <li>2. Controleer / vervang de boorriem.</li> <li>3. Maak de sneeuwtrechter schoon.</li> <li>4. Verwijder afval of andere voorwerpen van de boren / rotor</li> </ol>
<b>Lampen gaan niet aan</b>	<ol style="list-style-type: none"> <li>1. Lampen gaan niet aan .</li> <li>2. Losse draden.</li> <li>3. LED is doorgebrand.</li> </ol>	<ol style="list-style-type: none"> <li>1. Start de motor.</li> <li>2. Sustituir el módulo de luces LED. (Los LED individuales no son sustituibles.</li> <li>3. Vervang de ledlampmodule. (Losse ledlampjes kunnen niet vervangen worden)</li> </ol>

PROBLEMA	CAUSA	SOLUZIONE
<b>La macchina non parte</b>	<ol style="list-style-type: none"> <li>1. La valvola di arresto del combustibile (se è presente) è posizionata su "OFF".</li> <li>2. La chiave di accensione di sicurezza non è inserita.</li> <li>3. Manca il carburante.</li> <li>4. Gas in posizione "STOP" (o il interruttore INSERITA / DISINSERITA in posizione "OFF").</li> <li>5. Arricchitore di avviamento in posizione "OFF".</li> <li>6. Iniziatore non premuto.</li> <li>7. Motore ingolfato.</li> <li>8. Filo della candela scollegato.</li> <li>9. Candela consumata.</li> <li>10. Benzina stantia.</li> <li>11. Presenza di acqua nella benzina.</li> </ol>	<ol style="list-style-type: none"> <li>1. Portare la valvola di arresto del combustibile in posizione "OPEN".</li> <li>2. Inserire la chiave di accensione.</li> <li>3. Versare del carburante nel serbatoio.</li> <li>4. Portare il gas in posizione "FAST" (o spostare il interruttore INSERITA / DISINSERITA in posizione "ON").</li> <li>5. Spostarlo in posizione "FULL".</li> <li>6. Utilizzare l'iniziatore come descritto nella sezione di questo manuale relativa al funzionamento.</li> <li>7. Attendere qualche minuto e riprovare ad accendere, non usare l'iniziatore.</li> <li>8. Collegare il filo della candela.</li> <li>9. Cambiare al candela.</li> <li>10. Svuotare il serbatoio e versare benzina pulita e fresca.</li> <li>11. Svuotare il serbatoio e versare benzina pulita e fresca.</li> </ol>
<b>Perdita di potenza</b>	<ol style="list-style-type: none"> <li>1. Filo della candela allentato.</li> <li>2. Troppa neve spazzata.</li> <li>3. Foro di sfiato del tappo del serbatoio intasato.</li> <li>4. Silenziatore sporco o intasato.</li> </ol>	<ol style="list-style-type: none"> <li>1. Ricollegare il filo della candela.</li> <li>2. Ridurre la velocità e l'ampiezza di lavoro.</li> <li>3. Rimuovere neve e ghiaccio eventualmente presenti nel foro di sfiato del tappo del serbatoio.</li> <li>4. Pulire o sostituire il silenziatore.</li> </ol>
<b>Il motore gira al minimo o funziona male</b>	<ol style="list-style-type: none"> <li>1. Arricchitore di avviamento in posizione full.</li> <li>2. Conduitture del carburante bloccate.</li> <li>3. Benzina stantia.</li> <li>4. Presenza di acqua nella benzina.</li> <li>5. Necessità di sostituire il carburatore.</li> </ol>	<ol style="list-style-type: none"> <li>1. Spostarlo in posizione off.</li> <li>2. Pulire le conduitture del carburante.</li> <li>3. Svuotare il serbatoio e versare benzina pulita e fresca.</li> <li>4. Svuotare il serbatoio e versare benzina pulita e fresca.</li> <li>5. Contattare un centro di assistenza qualificato.</li> </ol>
<b>Vibrazione eccessivi</b>	<ol style="list-style-type: none"> <li>1. Alcune componenti sono allentate o sono presenti dei danni alla coclea o al ventilatore espulsore.</li> </ol>	<ol style="list-style-type: none"> <li>1. Stringere bene tutte le componenti di fissaggio. Se la vibrazione dovesse persistere, contattare un centro di assistenza qualificato.</li> </ol>
<b>L'avviamento a strappo si tira con difficoltà</b>	<ol style="list-style-type: none"> <li>1. Avviamento a strappo gelato.</li> </ol>	<ol style="list-style-type: none"> <li>1. Si faccia riferimento al paragrafo "SE L'AVVIAMENTO A STRAPPO SI GELA" contenuto nella sezione di questo manuale relativa al Funzionamento.</li> </ol>
<b>Mancanza di trazione / riduzione della velocità</b>	<ol style="list-style-type: none"> <li>1. Cinghia di trasmissione usurata.</li> <li>2. La cinghia di trasmissione è uscita dalla propria sede.</li> <li>3. La ruota di frizione è usurata.</li> </ol>	<ol style="list-style-type: none"> <li>1. Controllare/sostituire la cinghia di trasmissione.</li> <li>2. Controllare/rimontare la cinghia di trasmissione.</li> <li>3. Contattare un centro di assistenza qualificato.</li> </ol>
<b>Mancanza o riduzione dello scarico della neve</b>	<ol style="list-style-type: none"> <li>1. Cinghia della coclea fuori sede.</li> <li>2. Cinghia della coclea usurata.</li> <li>3. Bocca di scarico intasata.</li> <li>4. Coclea/ventilatore espulsore ostruiti.</li> </ol>	<ol style="list-style-type: none"> <li>1. Controllare/rimontare la cinghia della coclea.</li> <li>2. Controllare/sostituire la cinghia della coclea.</li> <li>3. Pulire la bocca di scarico.</li> <li>4. Rimuovere detriti o corpi estranei da coclea/ventilatore espulsore.</li> </ol>
<b>Fari spenti</b>	<ol style="list-style-type: none"> <li>1. Motore non funzionante.</li> <li>2. Gruppo cavo allentato.</li> <li>3. LED bruciati.</li> </ol>	<ol style="list-style-type: none"> <li>1. Motore non funzionante.</li> <li>2. Controllare i cavi di collegamento del motore e del faro.</li> <li>3. Sostituire il modulo luci LED (non si possono sostituire i singoli LED)</li> </ol>







## **ОФИЦИАЛЬНЫЙ ДИЛЕР В УКРАИНЕ:**

[storgom.ua](http://storgom.ua)

## **ГРАФИК РАБОТЫ:**

Пн. – Пт.: с 8:30 по 18:30

Сб.: с 09:00 по 16:00

Вс.: с 10:00 по 16:00

## **КОНТАКТЫ:**

+38 (044) 360-46-77

+38 (066) 77-395-77

+38 (097) 77-236-77

+38 (093) 360-46-77

Детальное описание товара: <https://storgom.ua/product/snegouborshchik-mcculloch-st-61e.html>

Другие товары: <https://storgom.ua/snegouborshchiki.html>