



#### **Руководство по эксплуатации**

Внимательно прочитайте эти инструкции. Вы должны знать и понимать их перед тем, как приступить к эксплуатации машины.

#### **Kasutusjuhend**

Enne selle masina kasutamist lugege palun juhised tähelepanelikult läbi ja veenduge, et saite neist aru.

# ST 68EP

#### **Naudojimo instrukcija**

Prašome atydžiai perskaityti šią naudojimo instrukciją ir, prieš naudojant įrangą, įsitikinkite, kad esate viską supratę.

#### **Lietošanas instrukcijas**

Lūdzam uzmanīgi izlasīt šīs instrukcijas, lai jūs tās izprastu, pirms sākat lietot mašīnu.

#### **Упътване за употреба**

Моля, прочетете внимателно инструкциите и се убедете, че сте ги разбрали преди да започнете работа с машината.

#### **Manual de utilizare**

Înainte de utilizarea acestei mașini, vă rugăm să citiți cu atenție aceste instrucțiuni și să vă asigurați că le-ați înțeles.



**Baltic**

<b>(RU)</b>	<b>СОДЕРЖАНИЕ</b>	<b>СТРАНИЦА</b>
	<b>ПРАВИЛА ТЕХНИКИ БЕЗОПАСНОСТИ</b> .....	<b>3-8</b>
	<b>СБОРКА</b> .....	<b>11-19</b>
	<b>ПОРЯДОК РАБОТЫ</b> .....	<b>20-43</b>
	<b>УХОД</b> .....	<b>44-51</b>
	<b>СЕРВИСНОЕ ОБСЛУЖИВАНИЕ И РЕГУЛИРОВКИ</b> .....	<b>52-74</b>
	<b>ХРАНЕНИЕ</b> .....	<b>75-77</b>
	<b>УСТРАНЕНИЕ НЕИСПРАВНОСТЕЙ</b> .....	<b>78-83</b>

<b>(LV)</b>	<b>SATURS</b>	<b>LAPPUSE</b>
	<b>DROŠĪBAS NOTEIKUMI</b> .....	<b>3-8</b>
	<b>IERĪCE</b> .....	<b>11-19</b>
	<b>EKSPLUATĀCIJA</b> .....	<b>20-42</b>
	<b>UZTURĒŠANA</b> .....	<b>43-51</b>
	<b>APKOPE UN LABOŠANA</b> .....	<b>52-74</b>
	<b>GLABĀŠANA</b> .....	<b>75-77</b>
	<b>VOJĀJUMU NOTEIKŠANA</b> .....	<b>78-83</b>

<b>(EE)</b>	<b>SISUKORD</b>	<b>LEHEKÜLG</b>
	<b>OHUTUSREEGLID</b> .....	<b>3-8</b>
	<b>KOKKUPANEK</b> .....	<b>11-19</b>
	<b>KASUTAMINE</b> .....	<b>20-42</b>
	<b>HOOLDUS</b> .....	<b>43-51</b>
	<b>TEENINDUS JA REGULEERIMINE</b> ..	<b>52-74</b>
	<b>HOIUSTAMINE</b> .....	<b>75-77</b>
	<b>VEAOTSING</b> .....	<b>78-83</b>

<b>(BG)</b>	<b>СЪДЪРЖАНИЕ</b>	<b>СТРАНИЦА</b>
	<b>ПРАВИЛА ЗА БЕЗОПАСНОСТ</b> .....	<b>3-8</b>
	<b>СГЛОБЯВАНЕ</b> .....	<b>11-19</b>
	<b>УПРАВЛЕНИЕ</b> .....	<b>20-42</b>
	<b>ПОДДРЪЖКА</b> .....	<b>43-51</b>
	<b>ОБСЛУЖВАНЕ И НАСТРОЙКИ</b> .....	<b>52-74</b>
	<b>СЪХРАНЕНИЕ</b> .....	<b>75-77</b>
	<b>ОТСТРАНЯВАНЕ НА АВАРИИ И СПРАВЯНЕ С ПРОБЛЕМИ</b> .....	<b>78-83</b>

<b>(LT)</b>	<b>TURINYS</b>	<b>PUSLAPIS</b>
	<b>SAUGUMO TAISYKLĖS</b> .....	<b>3-8</b>
	<b>SURINKIMAS</b> .....	<b>11-19</b>
	<b>VEIKIMAS</b> .....	<b>20-42</b>
	<b>TECHNINĖ PRIEŽIŪRA</b> .....	<b>43-51</b>
	<b>APTARNAVIMAS IR REGULIAVIMAS</b> .....	<b>52-74</b>
	<b>LAIKYMAS</b> .....	<b>75-77</b>
	<b>GEDIMŲ NUSTATYMAS</b> .....	<b>78-83</b>

<b>(RO)</b>	<b>CUPRINS</b>	<b>PAGINA</b>
	<b>REGULI DE SIGURANTA</b> .....	<b>3-8</b>
	<b>ASAMBLARE</b> .....	<b>11-19</b>
	<b>FUNCTIONARE</b> .....	<b>20-42</b>
	<b>INTRETINERE</b> .....	<b>43-51</b>
	<b>SERVICE SI AJUSTARI</b> .....	<b>52-74</b>
	<b>INMAGAZINARE</b> .....	<b>75-77</b>
	<b>DEPANARE</b> .....	<b>78-83</b>

Original Instructions in English, all others are translations.



# ПРАВИЛА ТЕХНИКИ БЕЗОПАСНОСТИ

## Тренировка

1. Внимательно прочитайте руководство по эксплуатации и сервису. Подробно ознакомьтесь с органами управления и порядком работы. Изучите, как остановить машину и быстро вернуть в нерабочее положение органы управления.
2. Никогда не позволяйте детям осуществлять эксплуатацию снегоотбрасывателя. Никогда не допускайте других лиц к эксплуатации машины без подробного инструктажа.
3. Не допускайте нахождения в рабочей зоне посторонних лиц, особенно маленьких детей, а также животных.
4. Соблюдайте особую осторожность чтобы избежать скольжения или падения, особенно при движении машины назад.

## Подготовка

1. Тщательно подготовьте обрабатываемый участок, удалив с него все посторонние предметы – коврики, санки, доски, провода и т.д.
2. Перед запуском двигателя приведите все органы управления движением в нейтральное положение.
3. Не осуществляйте эксплуатацию машины не одев соответствующей зимней одежды. Надевайте обувь, в которой можно уверенно ходить по скользкой поверхности.
4. Проявляйте осторожность при обращении с топливом; оно чрезвычайно огнеопасно.
  - а) Используйте для хранения топлива только предназначенную для этого емкость.
  - б) Никогда не доливайте топлива в работающий или горячий двигатель.
  - в) Заправляйте машину топливом вне дома, с особой осторожностью. Никогда не заправляйте машину в помещении.
  - г) Тщательно закройте емкости с топливом и вытрите пролитое топливо.
5. Для подключения снегоотбрасывателей с электрическим двигателем, а также с электростартером, используйте трехжильный провод с заземлением.
6. Для уборки снега с гравийных и щебеночных поверхностей отрегулируйте высоту захвата.
7. Никогда не производите каких-либо регулировок при работающем двигателе (за исключением случаев, отдельно указанных производителем).
8. Перед началом уборки снега дайте двигателю и машине адаптироваться к температуре окружающего воздуха.
9. В процессе работы любой оснащенной двигателем машины может быть отброшен какой-либо посторонний предмет, что особо опасно для глаз. При эксплуатации машины, сервисном обслуживании и настройке используйте средства защиты органов зрения.
10. Используйте защитные наушники, чтобы избежать повреждения слуха.

## Эксплуатация

1. Не допускайте нахождения рук и ног вблизи и под вращающимися частями машины. Никогда не стойте перед дефлектором на пути выброса снега.
2. Проявляйте особую осторожность при эксплуатации или передвижении через гравийные пешеходные и автомобильные дороги. Опасайтесь скрытых опасных участков и транспортных средств.

3. Если произошло столкновение машины с неизвестным препятствием, заглушите двигатель, отсоедините провод от свечи зажигания, тщательно обследуйте снегоотбрасыватель на предмет наличия поврежденных и, если необходимо, произведите ремонт перед тем как снова запустить двигатель.
4. При сильной вибрации машины, немедленно остановите двигатель и выясните причину вибрации. Вибрация обычно является признаком неисправности.
5. Всегда останавливайте двигатель если вы приостановили эксплуатацию, перед очисткой кожуха или раструба, а также если вы собираетесь проводить осмотр, ремонт или регулировку машины.
6. Перед чисткой, ремонтом или осмотром убедитесь что все движущиеся части машины остановились. Отсоедините провод от свечи зажигания и расположите его так, чтобы исключить случайный запуск двигателя. В машине с электродвигателем отсоедините кабель.
7. Не запускайте двигатель внутри помещений, исключение составляют случаи, когда устройство нужно выкатить из дома или закатить в дом. Откройте двери; выхлопные газы опасны для здоровья.
8. Не машину снег поперек склона. Проявляйте особую осторожность при изменении направления наклона. Не пытайтесь чистить от снега крутые склоны.
9. Никогда не используйте снегоотбрасыватель при отсутствующих на месте защитных приспособлениях.
10. Никогда не используйте снегоотбрасыватель вблизи стеклянных деталей, автомобилей, витрин и т.д. без предварительной регулировки угла выброса снега. Не подпускайте к машине детей и животных.
11. Не перегружайте снегоотбрасыватель пытаясь убрать большое количество снега на большой скорости.
12. Никогда не работайте на высокой скорости на скользкой поверхности. Будьте осторожны при движении в обратном направлении.
13. Никогда не направляйте дефлектор на прохожих и не допускайте, чтобы они находились впереди устройства.
14. Разблокируйте все рычаги управления приводами в случае транспортировки машины, а также если вы завершили эксплуатацию.
15. Используйте только приспособления и аксессуары одобренные производителем снегоотбрасывателя (такие как грузы для колес, противовесы и т.д.).
16. Никогда не эксплуатируйте снегоотбрасыватель при недостаточной видимости и освещении. Крепко держитесь за рукоятки снегоотбрасывателя и внимательно следите, куда наступаете. Во время эксплуатации передвигайтесь шагом; ни при каких обстоятельствах не переходите на бег.

## Уход и хранение

1. Часто проверяйте кожухи, срезные болты, монтажные болты двигателя и т.д. для обеспечения необходимой затяжки и безопасного рабочего состояния оборудования.
2. Не допускайте хранение снегоотбрасывателя с топливом в топливном баке в помещениях с повышенной опасностью его воспламенения (наличие нагревателей, сушилок для белья, котлов отопления и т.д.). Перед помещением машины на хранение дайте двигателю остыть.
3. Помещая снегоотбрасыватель на длительное хранение прочитайте о необходимых действиях в данной инструкции по эксплуатации.
4. Поддерживайте в хорошем состоянии таблички с данными по безопасности и использованию.
5. По окончании уборки снега дайте устройству поработать несколько минут во избежание "прихватавания" ротора.



# Ohutud Töövõtted Lumepuhuritega (Lumefreesidega) Töötamisel

## Koolitus

1. Lugege tähelepanelikult kasutus- ja hooldusjuhendit. Tutvuge juhtseadmetega ja aparadi õige kasutamisega. Tehke kindlaks, kuidas seadet peatada ja juhtseadmeid kiiresti lahti ühendada.
2. Ärge kunagi lubage lastel seadeldist kasutada. Ärge kunagi lubage seadeldist kasutada täiskasvanutel ilma eelneva kohase õpetusega.
3. Tagage, et tööpiirkonnas poleks ühtegi inimest, eriti väikeseid lapsi ja lemmikloomi.
4. Harjutage ettevaatusabinõusid vältimaks libisemist ja kukkumist, iseäranis masinaga tagasisuunas liikudes.

## Ettevalmistus

1. Kontrollige hoolikalt piirkonda, kus seadeldist hakatakse kasutama ja eemaldage kõik uksematid, kelgud, lauad, juhtmed ja teised võõrobjektid.
2. Enne mootori käivitamist lahutage kõik sidurid ja nihutage need vabaasendisse.
3. Ärge töötage seadmega, kandmata kohaseid talverõivaid. Kandke jalanõusid, mis parandavad toetuspinda libedatel pindadel.
4. Käsitsege kütust ettevaatusega, see on väga kergsüttiv.
  - a) Kasutage heakskiidetud kütusemahutit.
  - b) Ärge kunagi lisage kütust, kui mootor töötab või on kuum.
  - c) Täitke kütusepaaki väljas ülimalt ettevaatusega. Ärge kunagi täitke kütusepaaki siseruumides.
  - d) Keerake bensiinipaagi korgid kindlalt tagasi ja pühkige ära mahatilkunud kütus.
5. Kasutage maandatud kolmejuhtmelist voolupistikut kõigi seadmete korral, millel on elektrilised ajamimootorid või elektrilised käivitusmootorid.
6. Reguleerige kogumiskorpuse kõrgus kruusa- või purustatud killustiku pinnast kõrgemale.
7. Ärge kunagi püüdke ühtegi reguleerimist teostada mootori töötamise ajal (v.a. juhul, kui see on tootja poolt soovitatud).
8. Enne lumepuhastuse alustamist laske mootoril ja masinal välistemperatuuriga kohaneda.
9. Iga motoriseeritud masina kasutamisel võivad silma lennata võõrobjektid. Kandke töötamise, reguleerimise või remontimise ajal alati kaitseprille või silmakaitseid.
10. Kasutage kuulmiskaitsetega vältida kuulmiskahjustusi.

## Kasutamine

1. Ärge pange käsi ega jalgu pöörlevate masinaosade lähedusse või alla. Hoidke alati eemale tühjendusavast.
2. Olge üliettevaatlik, kui töötate kruusapindadel, jalgradadel või teedel või kui ületate neid. Olge valvel peidetud ohtude ja liikluse suhtes.
3. Pärast võõrobjektiga pörkimist peatage mootor, eemaldage juhe süüteküünla, kontrollige lumepuhurit mis tahes kahjustuste suhtes ja parandage kahjustus enne lumepuhuri taaskäivitamist ja sellega tööle asumist.
4. Kui seadeldis peaks hakkama ebanormaalselt vibreerima, peatage mootor ja kontrollige viivitamatult põhjust. Vibreerimine on tavaliselt probleemihoiatus.

5. Seisake mootor alati, kui lahkute tökohast, enne kollektori/tiiviku korpuse või tühjendusava suunaja ummistusest puhastamist või enne mis tahes paranduste, reguleerimiste või kontrollimiste teostamist.
6. Puhastades, parandades või kontrollides veenduge alati, et kollektor/tiivik ja kõik liikuvad osad on seisunud. Ühendage lahti süüteküünla juhe ja hoidke seda süüteplokist eemal, vältimaks juhuslikku käivitamist. Ühendage lahti elektrimootoritel olevad kaablid.
7. Ärge laske mootoril töötada siseruumides, välja arvatud mootorit käivitades ja lumepuhurit ehitisse sisse või välja lükates. Avage välisüksed; heitgaasid on ohtlikud.
8. Ärge heitke lund kallaku esipinnale. Olge üliettevaatlik kallakutel masina suunda muutes. Ärge püüdke puhastada järske kallakuid.
9. Ärge kunagi kasutage lumepuhurit, millele pole paigaldatud õigeid kaitsepiirdeid, plaate või teisi ohutusseadiseid.
10. Ärge kunagi töötage lumepuhuriga klaaspiirete, sõidukite, akende, prügikogumiskohtade jne. lähedal ilma väljapuhutava lumejoa suunda õigeks reguleerimata. Hoidke lapsed ja lemmikloomad masinast ohutuskauguses.
11. Ärge ületage masina töövõimet, püüdes lund liiga kiiresti eemaldada.
12. Ärge kunagi töötage masinaga libedatel pindadel suurtel kiirustel. Olge tagurdades ettevaatlik.
13. Ärge kunagi suunake väljapuhutavat lund kõrvalseisjatele ega lubage kellelgi olla masina ees.
14. Deaktiveerige kollektori/tiiviku juhik, kui lumepuhurit transporditakse või seda ei kasutata.
15. Kasutage ainult lumepuhuri tootja poolt heakskiidetud lisaseadmeid ja manuseid (näiteks rattaraskused, vastukaalud, kabiinid jne.).
16. Ärge kunagi töötage lumepuhuriga halva nähtavusega või valgustusega piirkondades. Tagage alati kindel toetuspind oma jalgadele ja hoidke kindlalt kinni käepidemetest. Kõndige; ärge kunagi jookske.

## Hooldus ja hoiustamine

1. Kontrollige regulaarsete ajavahemike tagant lõiketihvte, Seadme turvalise töökorra tagamiseks, kontrollige regulaarselt, et kaitsete, lõiketeterade ja mootori kinnituspoltide, jne. oleksid korralikult kinni.
2. Ärge kunagi hoiustage täis kütusepaagiga masinat ehitisse, kus on sellised tuleohtlikud nagu kuuma vee ja ruumide küttekehad, pesukuivatusmasinad jne. Laske mootoril jahtuda enne masina hoiustamist mis tahes kinnisesse ruumi.
3. Kui lumepuhurit tuleb hoiustada pikemaks ajaks, vaadake olulise informatsiooni saamiseks alati kasutusjuhendit.
4. Vajadusel puhastage või asendage ohutus- ja juhendiplaadid.
5. Pärast lumekoristustöid laske masinal alati mõned minutid tühjalt töötada, et vältida kollektori/tiiviku kinnikülmumist.



## Mokymas

1. Atidžiai perskaitykite veikimo ir aptarnavimo instrukcijos vadovą. Turite būti gerai susipažinę su įrangos valdymo mechanizmais ir tinkamu naudojimu. Turite žinoti, kaip greitai sustabdyti mašiną ir išjungti valdymo mechanizmus.
2. Neleiskite, kad mašiną naudotų vaikai bei tinkamai neapmokyti suaugusieji.
3. Darbo vietoje neturi būti žmonių, ypač vaikų, ir naminių gyvūnų.
4. Būkite atsargūs, kad nepaslystumėte ar neparkristumėte, ypač dirbdami atbuline eiga.

## Paruošimas

1. Kruopščiai apžiūrėkite vietą, kur bus naudojama mašina, ir pašalinkite visus durų kilimėlius, rogutes, lentas, laidus ir kitus pašalinius daiktus.
2. Prieš užvesdami variklį išjunkite visas sankabas ir nustatykite jas į neutralią padėtį.
3. Nenaudokite mašinos, jei nesate apsirengę tinkamais žieminiais drabužiais. Dėvėkite avalynę, kuri yra neslidi.
4. Dirbdami su degalais būkite atsargūs; jie gali greitai užsidegti.
  - a) Naudokite tinkamą degalų talpą.
  - b) Niekada nepilkite degalų, kai variklis dirba arba yra įkaitęs.
  - c) Degalų talpą pildykite lauke laikydamiesi atsargumo reikalavimų.  
Niekada nepildykite degalų bako uždaroje patalpoje.
  - d) Tvirtai užsukite bako dangtelį ir skudurėliu nuvalykite išsipylusius degalus.
5. Naudokite kištuką su įžeminimu visiems elektra varomiems varikliams arba elektra užvedamiems varikliams.
6. Išvalykite žvyrą ar skaldą ir sureguliuokite kolektoriaus korpuso aukštį.
7. Niekada nebandykite atlikti jokių reguliavimo darbų, kol variklis dirba (išskyrus atvejus, kuriuos specialiai rekomenduoja gamintojas).
8. Prieš pradėdami valyti sniegą leiskite, kad mašina ir variklis pasiektų lauke esančią temperatūrą.
9. Dirbant mašinai gali būti į akis sviedžiami pašaliniai daiktai. Dirbdami, reguliuodami ar remontuodami visada nešiokite apsauginius akinius arba akių skydus.
10. Naudokite klausos apsaugos priemones, kad būtų išvengta žalos klausai.

## Veikimas

1. Nelaikykite rankų ir kojų prie besisukančių dalių arba po jomis. Išmetimo anga visada turi būti neužsikimšusi.
2. Būkite ypač atsargūs dirbdami arba pervažiudami per žvyro įvažiavimus, takus arba kelius. Būkite atsargūs dėl nematomų daiktų arba transporto.
3. Į mašiną atsitrenkus pašaliniam daiktui, sustabdykite variklį, atjunkite laidą nuo žvakės, kruopščiai patikrinkite sniego valytuvą, ar jis nesugadintas, ir prieš paleisdami mašiną sutaisykite gedimus.
4. Jei mašina pradeda neįprastai vibruoti, išjunkite variklį ir tuoj pat nustatykite priežastį. Paprastai vibracija įspėja apie gedimą.

5. Prieš palikdami darbo vietą, prieš atkimšdami rinktuvo / sukimo įrenginio korpusą arba išmetimo kreipiamąją bei prieš remonto ir reguliavimo darbus arba patikrą išjunkite variklį.
6. Valydami, remontuodami arba tikrindami įsitikinkite, kad visos judančios dalys sustojo. Atjunkite žvakės laidą, jį laikykite toliau nuo žvakės, kad išvengtumėte atsitiktinio užvedimo. Elektrinių variklių kabelį ištraukite iš elektros tinklo.
7. Neleiskite dirbti varikliui uždaroje patalpoje, išskyrus atvejus, kai jį užvedate arba norite mašiną įvartyti į pastatą arba išvartyti iš jo. Atidarykite lauko duris; išmetami dūmai yra pavojingi.
8. Nevalykite sniego ant kalno šlaitų. Būkite ypač atsargūs keisdami judėjimo kryptį ant kalno šlaitų. Nebandykite valyti stačių šlaitų.
9. Niekada nedirbkite su sniego valytuvu, jei nėra reikiamų apsaugų, plokštelių arba kitų apsauginių prietaisų.
10. Niekada nedirbkite su sniego valytuvu netoli stiklinių konstrukcijų, automobilių, šulinio dangčių, atliekų surinkimo vietų ir t. t. tinkamai nesureguliuavę sniego išmetimo kampo. Vaikai ir naminiai gyvūnėliai turi būti toliau nuo darbo vietos.
11. Per daug neapkraukite mašinos bandydami valyti sniegą labai greitai.
12. Niekada nedirbkite ant slidžių paviršių dideliu greičiu. Būkite atsargūs judėdami atbuline eiga.
13. Niekada nenukreipkite išmetimo angos į praeivius ir neleiskite, kad žmonės būtų mašinos priekyje.
14. Jei sniego valytuvą yra transportuojamas arba nenaudojamas, išjunkite kolektorių / sukimo įrenginį iš elektros tinklo.
15. Naudokite prietaisus ir priedus, kuriuos nustatė sniego valytuvo gamintojas (pvz., ratų svorius, atsvarus, kabinas ir t. t.).
16. Niekada nedirbkite su sniego valytuvu, jei nėra gero matomumo arba pakankamai šviesos. Tvirtai stovėkite ant žemės, tvirtai laikykite rankenas. Eikite; niekada nebėkite.

## Techninė priežiūra ir laikymas

1. Dažnai tikrinkite, ar tinkamai prisuktos apsaugos, fiksuojamieji, variklio tvirtinimo varžtai ir pan., kad įrenginiu būtų saugu dirbti.
2. Niekada nelaikykite mašinos su bake esančiais degalais patalpose, kuriose yra uždegimo šaltiniai, pvz., karšto vandens kaitinimo prietaisai ir elektriniai šildytuvai, drabužių džiovintuvai ir t. t. Prieš palikdami variklį uždaroje patalpoje leiskite, kad variklis atvėstų.
3. Jei sniego valytuvą laikomas ilgą laiką, svarbu laikytis nurodymų, kurie pateikiami naudotojo instrukcijoje.
4. Jei reikia, pataisykite arba pakeiskite saugumo arba instrukcijų etiketes.
5. Baigę valyti sniegą leiskite mašinai padirbti tuščia eiga, kad kolektoriuje / sukimo aړrenginyje nesušaltų sniegas.

## Pamācība

1. Uzmanīgi izlasiet eksploatācijas un apkopes lietošanas pamācību. Rūpīgi iepazīstieties ar aprīkojuma vadīšanu un pareizu lietošanu. Pārbaudiet, kā apturēt ierīci un ātri izslēgt vadības ierīces.
2. Nekad neļaujiet bērniem darboties ar ierīci. Nekad neļaujiet pieaugušiem darboties ar ierīci neizlasot instrukciju.
3. Ierīces darbības laukumā nelaidiet nepiederošas personas, jo īpaši mazus bērnus un mājdzīvniekus.
4. Ievērojiet piesardzību, lai izvairītos no paslīdēšanas vai krišanas, jo īpaši darbojoties ar muguru pret ierīci.

## Sagatavošanās

1. Rūpīgi pārbaudiet laukumu, kurā novietosiet ierīci un novāciet grīdsegas, ragaviņas, dēļus, vadus un citus priekšmetus.
2. Pirms dzinēja iedarbināšanas, izslēdziet pārnēsumus un ieslēdziet neitrālo režīmu.
3. Pirms darbošanās ar ierīci uzvelciet atbilstošu ziemas apģērbu. Uzvelciet apavus, kas neslīd uz slidenas virsmas.
4. Ar degvielu rīkojieties uzmanīgi; tā ir viegli uzliesmojoša.
  - a) Lietojiet pārbaudītu degvielas tvertni.
  - b) Nekad nelejiet degvielu dzinējā, kas darbojas vai ir karsts.
  - c) Degvielas cisternu uzpildi lauka apstākļos veiciet ar īpaši lielu piesardzību.  
Nekad degvielas cisternu neuzpildiet iekštelpās.
  - d) Uzmanīgi uzlieciet benzīna vāciņu un saslauciet izlijušo degvielu.
5. Visām ierīcēm, kam ir elektriski vilces dzinēji vai elektriski piedziņas motori, lietojiet iezemētu trīs vadlīniju spraudkontakta.
6. Uzstādiet kolektora korpusa augstumu, lai tas neskartu granti vai sasmalcinātu akmeņu virsmu.
7. Nekad nemēģiniet veikt jebkādas montāžas darbus, kamēr dzinējs darbojas (izņemot gadījumus, kad to īpaši iesaka ražotājs).
8. Pirms sniega tīrīšanas ļaujiet dzinējam un ierīcei piemēroties āra temperatūrai.
9. Darbošanās ar jebkuru mehānisku ierīci var beigties ar kāda svešķermeņa iekļūšanu acīs. Vienmēr darbojoties, uzstādot vai labojot ierīci, lietojiet aizsargbrilles vai acu aizsargus.
10. Izmantojiet ausu aizsargus, lai novērstu kaitējumu dzirdei.

## Eksploatācija

1. Novietojiet rokas vai kājas pie vai zem rotējošām daļām. Vienmēr uzmanieties no izvadīšanas atveres.
2. Esiet īpaši piesardzīgi, kad darbojieties uz vai šķērsojot grants ceļus, takas vai ceļus. Uzmanieties no slēptā riska vai satiksmes.
3. Ja kāds svešķermenis atsities pret ierīci, apturiet dzinēju, izņemiet vadu no aizdedzes sveces, rūpīgi pārbaudiet sniega metēju, vai nav kādi bojājumi un pirms sniega metēja iedarbināšanas novērsiet bojājumu.

4. Ja ierīce sāk neparasti vibrēt, apturiet dzinēju un nekavējoties pārbaudiet vibrācijas iemeslu. Parasti vibrācija brīdina par kādu bojājumu.
5. Apturiet dzinēju katru reizi, kad atējat no ierīces, pirms kolektora/lāpstīņriteņa korpusa aizsprostošanas vai izbēršanas, kā arī remontējot, uzstādot vai pārbaudot ierīci.
6. Ierīci tīrot, remontējot vai pārbaudot, pārliecinieties, vai kolektors/lāpstīņritenis un visas citas kustīgās detaļas ir apturētas. Atvienojiet aizdedzes sveces vadu un to novietojiet drošā attālumā no kontakta, lai novērstu nejašu ierīces iedarbināšanu. Atvienojiet elektrisko motoru kabeli.
7. Nedarbiniet dzinēju iekštelpās, izņemot pirmo tā iedarbināšanu – un sniega metēja pārvietošanai iekšā vai ārā no telpas. Atveriet ārdurvis; izplūdes gāzes ir bīstamas.
8. Neļūstiet sniegu uz nogāzēm. Ievērojiet īpašu piesardzību, kad atrodoties uz nogāzes mainiet virzienu. Nemēģiniet notīrīt stāvas nogāzes.
9. Nekad nedarbojieties ar sniega metēju bez atbilstošiem aizsargiem, plāksnēm vai citām drošības ierīcēm.
10. Nekad nedarbiniet sniega metēju stikla nožogojumu, automašīnu, stiklotu uzkarsieni, krītošu u.c. priekšmetu tuvumā attiecīgi neuzstādot sniega izvadīšanas leņķi. Nelaidiet tuvumā bērnus un mājdzīvniekus.
11. Nepārslogojiet ierīces jaudu mēģinot savākt sniegu pārāk ātri.
12. Nekad nedarbiniet ierīci ar lielu ātrumu uz slidenām virsmām. Esiet uzmanīgi to griežot otrādi.
13. Nekad nevērsiet sniega izplūdi pret blakusesošajiem cilvēkiem un neļaujiet nevienam tai stāvēt priekšā.
14. Izslēdziet kolektora/lāpstīņriteņa strāvu, kad sniega metējs tiek transportēts vai netiek izmantots.
15. Izmantojiet tikai sniega metēja ražotāja noteiktās piesaistes un piederumus (piemēram, riteņa svarus, pretsvarus, kabīnes, u.c.).
16. Nekad nedarbojieties ar sniega metēju sliktas redzamības apstākļos. Vienmēr pārliecinieties par pamatni, uz kuras jūs atrodiaties un cieši turiet rokturus. Pārvietojieties ejot; nekad neskrieniet.

## Uzturēšana un glabāšana

1. Bieži pārbaudiet aizsargus, nobīdes bulvskrūves, dzinēja montāžas bulvskrūves utt., lai nodrošinātu stingrumu un iekārtas drošu darba stāvokli.
2. Nekad neglabājiet ierīci ar degvielu degvielas tvertnē ēkā, kur atrodas uzliesmojoši priekšmeti, piemēram, karsts ūdens un sildītāji, drēbju žāvētāji u.c. Pirms ievietojiet ierīci slēgtā telpā, ļaujiet tai atdzist.
3. Ja sniega metējs ir jāuzglabā ilgāku laiku, vienmēr būtisko informāciju izlasiet lietotāja rokasgrāmatā.
4. Pēc vajadzības – saglabājiet vai nomainiet drošības un pamācību uzlīmes.
5. Pēc sniega mešanas beigšanas ierīci padarbiniet dažas minūtes, lai novērstu kolektora/lāpstīņriteņa aizsalšanu.



# Подготовка на Операторите на Снегорин за Безопасна Работа с Машината

## Обучение

1. Прочетете внимателно ръководството с инструкции за работа и обслужване. Запознайте се подробно с управлението и правилната употреба на устройството. Научете се как да изгасите машината бързо и да изключите механизмите за управление.
2. Никога не допускайте устройството да бъде управлявано от деца. Никога не позволявайте машината да бъде използвана от възрастни, които не са инструктирани за работа с нея.
3. Не допускайте никого в зоната на действие, особено малки деца и домашни животни.
4. Внимавайте да не се подхлъзнете или паднете, особено когато устройството работи на заден ход.

## Подготовка

1. Огледайте подробно мястото, където ще използвате уреда и премахнете всички изтривалки, шейни, дъски, жици и други предмети.
2. Изключете всички съединители и включете на нулева скорост преди да стартирате двигателя.
3. Задължително обличайте подходящо зимно облекло, когато работите с устройството. Използвайте обувки, които не се пързаят върху хлъзгава повърхност.
4. Работете много внимателно с горивото, то е лесно запалимо.
  - а) Използвайте одобрен съд за гориво.
  - б) Никога не доливайте гориво при работещ или горещ двигател.
  - в) Пълнете резервоара навън и изключително внимателно. Никога не зареждайте резервоара с гориво в затворени помещения.
  - г) Поставете на място капачката на резервоара, така че да бъде добре затворена и избършете разлятото гориво.
5. Използвайте заземени трижични контакти за всички устройства, задвижвани от електромотор или стартерни електродвигатели.
6. Нагласете височината на кожуха на колектора на ниво чиста почва или чакъл.
7. Никога не опитвайте да промените настройките, когато двигателя работи (освен в случаите, при които това е специално препоръчано от производителя).
8. Преди да започнете почистването на снега, оставете двигателя и машината да достигнат температурата на външната среда.
9. Работата с всяка машина, задвижвана от двигател може да доведе до попадане на чужди тела в очите на работещия. Винаги използвайте защитни очила или шлем по време на работа, или когато правите настройки или ремонт.
10. Използвайте антифони, за да избегнете увреждане на слуха.

## Работа и управление

1. Не поставяйте ръцете или краката си в близост или под въртящите се части. Винаги се пазете от снегоизхвърлящия отвор.
2. Бъдете изключително внимателни, когато работите на или прекосявате черни пътища, пътеки или шосета. Внимавайте и бъдете нащрек за скрити опасности или трафик.
3. В случай, че ударите чужд обект, загасете двигателя, извадете кабела на запалителната свещ, огледайте подробно снегорина за някаква повреда и я отстранете, преди да продължите работа с машината.

4. Ако машината започне да вибрира повече от нормалното, загасете двигателя и веднага проверете каква е причината. Вибрацията е основното предупреждение за възникнал проблем.
5. Изключете двигателя всеки път, когато напускате позицията на водача, преди да почистите и отпущите кожуха на колектора/ротора или изпразните изходящия снегоизхвърлящ ръкав както и когато се налага ремонтна дейност, настройки или прегледи.
6. При почистване, ремонтна дейност или проверка бъдете сигурни, че колектора/ротора и всички други подвижни части не се движат. Извадете кабела на запалителната свещ и го поставете на място, където няма пряк контакт със свещта, с цел предотвратяване на случайно стартиране на двигателя. Изключете кабела на електромотора.
7. Не стратирайте двигателя в закрити помещения, освен в случаите при които това е наложително за вкарване или изкарване на машината от сградата. Отворете външните врати; изгорелите газове са опасни.
8. Не почиствайте снега в посока срещу склон. Бъдете изключително внимателни, когато промените посоката на чистене върху наклонената повърхност. Не правете опити да почиствате стръмни склонове.
9. Никога не допускайте експлоатация на машината без да сте сигурни, че всички защитни средства, екрани или другите приспособления са на място.
10. Никога не работете със снегорина в близост до стъклени витрини, автомобили, прозорци, купчини опаднали листа и други подобни предмети да сте нагласили приспособлението за изхвърляне на снега под правилния ъгъл. Не допускайте в близост деца и домашни животни.
11. Не претоварвайте капацитета на машината, опитвайте се да почистите снега прекалено бързо.
12. Никога не работете с машината на високи обороти върху хлъзгави повърхности. При обратен ход – бъдете особено внимателни.
13. Никога не насочвайте снегоизхвърлящия ръкав към близкостоящи наблюдатели, както и не позволявайте на никого да стои пред машината.
14. Изключете предавката към колектора/ротора, когато снегорина се транспортира или не се използва.
15. Използвайте единствено одобрените от производителя на машината приставки и аксесоари (като тежести за колелата, противотежести, кабинни и др.).
16. Никога не работете със снегорина без да имате добра видимост и осветление. Винаги стъпвайте стабилно и дръжте здраво ръкохватките. Не тичайте, а ходете.

## Поддръжка и съхраняване

1. Често проверявайте защитните кожуси, фиксиращите болтове, болтовете за монтаж на двигателя и др. дали са затегнати достатъчно, за да бъдете сигурни, че оборудването е в добро работно състояние.
2. Никога не допускайте машината да бъде съхранявана с остатъчно гориво в резервоара в помещение, където има запалителни източници, като нагреватели на вода и въздух, сушилни за дрехи и други подобни. Оставете двигателя да изстине преди съхраняване на машината в закрити помещения.
3. Винаги прочитайте внимателно информацията, съдържаща важни детайли относно съхранението на машината за по-дълъг период от време, поместени в ръководството с инструкции на производителя.
4. Поддържайте или подменяйте етикетите с указания и тези за безопасност, когато е необходимо.
5. Включете машината да поработи на празен ход няколко минути след изхвърляне на почишения сняг с цел предпазване от замръзване на колектора/ротора.



## Practici de Functionare Corecta Pentru Plugurile de Zapada

### Instruire

1. Cititi cu atentie manualul cu instructiuni de functionare si service. Familiarizati-va cu comenzile si utilizarea corecta a echipamentului. Invatati cum se opreste unitatea si cum se opereaza rapid comenzile.
2. Nu permiteti copiilor sa foloseasca echipamentul. Nu permiteti adultilor sa foloseasca echipamentul fara o instruire prelabila adecvata.
3. Nu permiteti accesul persoanelor, in special copiilor sau animalelor in zona de lucru.
4. Fiti atenti sa nu alunecati sau sa cadeti, mai ales cand dati in marsarier.

### Pregatire

1. Inspectati cu atentie zona unde trebuie utilizat echipamentul si indepartati toate covoarele, carucioarele, scandurile, sarmele si alte obiecte straine.
2. Debreiasi si treceti maneta pe 0 inainte de a porni motorul.
3. Nu operati echipamentul fara a purta haine adecvate sezonului rece. Purtati incaltaminte anti-derapanta.
4. Manevrati combustibilul cu atentie; este foarte usor inflamabil.
  - a) Folositi un container adecvat pentru combustibil.
  - b) Nu alimentati motorul cand acesta este in functiune sau cand este fierbinte.
  - c) Alimentati rezervorul de combustibil numai in aer liber si cu multa grija.  
Nu alimentati niciodata rezervorul de combustibil in locuri acoperite.
  - d) Inlocuiti capacele rezervorului de benzina cu atentie si stergeti combustibilul varsat.
5. Folositi o priza impamantata cu trei fire pentru toate unitatile dotate cu motoare cu angrenaj electric sau motoare cu pornire electrica.
6. Ajustati inaltimea dispozitivului de colectare pentru a-l feri de suprafetele acoperite cu pietris sau pietre sfaramate.
7. Nu incercati sa operati ajustari in timp ce motorul e pornit (cu exceptia cazurilor in care acest lucru e recomandat de producatorul echipamentului).
8. Lasati motorul si masina sa se acomodeze la temperatura de afara inainte de a incepe sa indepartati zapada.
9. Folosirea oricarei masini dotata cu motor poate implica aruncarea cu putere a diverselor corpuri mici ce pot intra in ochi. De aceea este recomandat sa purtati ochelari de protectie in timpul lucrului sau in timp ce operati o ajustare sau o reparatie.
10. Utilizati protectie pentru urechi pentru a evita deteriorarea auzului.

### Functionare

1. Nu atingeti cu mana sau cu piciorul partile ce se invartesc. Pastrati intotdeauna distanta fata de gura de evacuare.
2. Actionati cu extrema precautiune in timpul lucrului sau in timp ce traversati alei sau drumuri acoperite cu pietris. Fiti in permanenta alerta in fata pericolelor sau a traficului.
3. Dupa ce ati lovit un obiect strain, opriti motorul, deconectati firul de priza de aprindere prin scanteie, inspectati cu atentie masina pentru a constata eventualele deteriorari si reparati-le inainte de a restarta motorul.

4. Daca unitatea vibreaza in mod anormal, opriti motorul si verificati imediat cauza. Vibratiile sunt in general o avertizare de pericol.
5. Opriti motorul cand parasiti postul de lucru, inainte de a desfunda carcasa colectorului/rotorului sau glisiera de evacuare si cand efectuati orice fel de reparatii, ajustari sau inspectii.
6. Cand curatati, reparati, sau inspectati, asigurati-va ca colectorul/rotorul si toate partile sale mobile sunt oprite. Deconectati firul de priza de aprindere prin scanteie, si tineti-l departe de priza pentru a preveni pornirea accidentala. Deconectati cablul motorului electric.
7. Nu operati motorul in spatii acoperite, cu exceptia momentului cand il porniti si cand doriti sa scoateti sau sa introduceti in cladire plugul de zapada. Deschideti usile exterioare; gazele de esapament sunt periculoase.
8. Nu curatati zapada pe suprafete in panta. Procedati cu extrema precautiune cand schimbati directia pe pante. Nu incercati sa curatati pantele abrupte.
9. Nu folositi plugul de zapada fara a dispune de dispozitive de prevenire a accidentelor, panouri sau alte dispozitive de protectie adecvate.
10. Nu folositi plugul de zapada in preajma imprejmuirilor de sticla, a automobilelor, ferestrelor, pantelor, etc. fara ajustarea unghiului de evacuare a zapezii. Tineti copiii si animalele la distanta.
11. Nu suprasolicitati capacitatea masinii incercand sa curatati zapada in ritm prea rapid.
12. Nu folositi masina in viteza pe suprafete alunecoase. Intrati cu grija in marsarier.
13. Nu orientati direct jetul de evacuare catre pietoni si nu permiteti accesul nimanui in fata unitatii.
14. Intrerupeti alimentarea colectorului/rotorului cand plugul de zapada e transportat sau nu e utilizat.
15. Folositi numai atasamente si accesorii aprobate de producatorul plugului de zapada (precum greutate pentru roti, contragreutati, cabina conducatorului, etc.).
16. Nu operati plugul de zapada fara o vizibilitate buna sau lumina. Asigurati-va intotdeauna ca aveti o pozitie sigura si auccati bine manerele. Inaintati pasind, nu in fuga.

### Intretinere si inmagazinare

1. Verificati daca aparatorile, bolturile lamelor, bolturile cu care este montat motorul etc. sunt stranse corect, la intervale frecvente, pentru a putea fi siguri ca echipamentul este in stare adecvata de functionare.
2. Nu depozitati masina cu combustibil in rezervor in cladiri in care sunt prezente surse de aprindere precum boilere sau resouri, uscatorii, etc. Lasati motorul sa se raceasca inainte de a depozita masina intr-un spatiu inchis.
3. Consultati intotdeauna instructiunile din ghid pentru detaliile importante daca plugul de zapada trebuie sa fie depozitat pentru o perioada lunga de timp.
4. Pastrati sau inlocuiti, dupa caz, etichetele de siguranta si cele de instructiuni.
5. Lasati masina sa mearga cateva minute dupa terminarea operatiunii de indepartare a zapezii pentru a preveni inghetarea colectorului/rotorului.



- RU** Приведенные ниже символы могут встречаться на машине и в сопутствующей документации. Ознакомьтесь и поймите их значение.
- EE** Need sümbrid võivad olla teie masinal või tootega kaasasolevas kirjanduses. Lugege nende tähenduse kohta ja veenduge nende mõistmises.
- LT** Šie simboliai gali būti ant jūsų mašinos arba su įrenginiu pateikiamoje literatūroje. Išsiaiškinkite ir įsidėmėkite jų reikšmę.
- LV** Šie simboli var parādīties uz jūsu ierīces vai materiālos, kas ir līdzī produktam. Noskaidrojiet un iegaumējiet to nozīmi.
- BG** Долу изброените символи могат да се появят на машината или да бъдат срещнати в документацията, придружаваща устройството. Научете и разберете тяхното значение.
- RO** Aceste simboluri pot apărea pe masina dvs sau in documentatia furnizata odata cu produsul. Retineti si intelegeti semnificatia simbolurilor.



**ДВИГАТЕЛЬ ВКЛ**  
MOOTOR SISSELÜLITATUD  
VARIKLIS AJUNGTRAS  
DZINČJS IESLČGTS  
ЗАПАЛВАНЕ НА ДВИГАТЕЛЯ  
MOTORUL PORNIȚ



**ДВИГАТЕЛЬ ВЫКЛ**  
MOOTOR VÄLJALÜLITATUD  
VARIKLIS IŠJUNGTRAS  
DZINČJS IZSLČGTS  
ИЗКЛЮЧВАНЕ НА ДВИГАТЕЛЯ  
MOTORUL OPRIT



**БЫСТРО**  
KIIRE  
GREITAI  
ĀTRI  
БЪРЗО  
REPEDE



**МЕДЛЕННО**  
AEGLANE  
LĒTAI  
LČNI  
БАВНО  
INCET



**ЗАСЛОНКА**  
KARBURAATORI ÖHUKLAPP  
DROSELIS  
DROSELE  
СМУКАЧ  
ASTUPAT



**ПРАЙМЕР**  
KÜTUSERIKASTUSPUMP  
SIURBLIUKAS  
PALAIŠANA  
ОБОГАТИТЕЛ  
INSTALATIE DE PORNIRE



**МАСЛО**  
ÖLI  
ALYVA  
EĒĀ  
МАСЛО  
ULOI



**ТОПЛИВО**  
KŪTUS  
DEGALAI  
DEGVIELA  
ГОРИВО  
COMBUSTIBIL



**ВНИМАНИЕ!**  
ETTEVAATUST  
ATSARGIAI  
UZMANĪBU  
ВНИМАНИЕ  
PRECAUȚIUNE



**ПРЕДОСТЕРЕЖЕНИЕ**  
HOIATUS  
PERSPĒJIMAS  
BRĪDINĀJUMS  
ПРЕДУПРЕЖДЕНИЕ  
ATENȚIE



**ГОРЯЧИЕ ПОВЕРХНОСТИ**  
KUUMAD PINNAD  
KARŠTI PAVIRŠIAI  
KARSTA VIRSMA  
ГОРЕЩИ ПОВЪРХНОСТИ  
SUPRAFETE FIERBINTI



**КРАН ВЫКЛЮЧЕНИЯ ПОДАЧИ ТОПЛИВА**  
KŪTUSESULGEKLAPP  
DEGALŪ UTDARYMO SKLENDĒ  
DEGVIELAS NOSLČDZOBAIS VĀRSTS  
ГОРИВО-ИЗКЛЮЧАТЕЛЕН КЛАПАН  
VALVA DE OPRIRE A COMBUSTIBILULUI



**ОПАСНОСТИ ДЕРЖИТЕ РУКИ И НОГИ НА БЕЗОПАСНОМ РАСТОЯНИИ**  
OHT! HOIDKE KĀED JA JALAD KAUGEMAL!  
PAVOJINGA! RANKAS IR KOJAS LAIKYKITE TOLIAU  
BĪSTAMI, NEPIESKARIETIES AR ROKĀM UN KĀJĀM  
ОПАСНОСТ, ПАЗЕТЕ РЪЦЕТЕ И КРАКАТА  
PERICOL, NU ATINGETI CU MANA SAU CU PICIORUL



**ПРОЧИТАЙТЕ ИНСТРУКЦИЮ ПО ЭКСПЛУАТАЦИИ**  
LUGEGE KASUTUSJUHENDIT  
PERSKAITYKITE NAUDOTOJO INSTRUKCIJŲ  
IZLASĪT LIETOTĀJA ROKASGRĀMATU  
ПРОЧЕТИ РЪКОВОДСТВОТО НА ПРОИЗВОДИТЕЛЯ  
CITITI MANUALUL DE INSTRUCȚIUNI



• ЕВРОПЕЙСКАЯ ДИРЕКТИВА  
ПО БЕЗОПАСНОСТИ В МАШИНОСТРОЕНИИ  
• EUROOPA MASINAOHUTUSE DIREKTIV  
• EUROPOS MAĖINŲ SAUGUMO DIREKTYVA  
• EIROPAS MAĖINU DROĖĪBAS DIREKTĪVA  
• ЕВРОПЕЙСКА ДИРЕКТИВА ЗА  
БЕЗОПАСНОСТ ПРИ РАБОТА С МАШИНИ  
• DIRECTIVA EUROPEANA PENTRU SIGURANTA MASINILOR



**ПРИВОД ПОВОРОТА НАЛЕВО**  
VASAKULE JUHTIMINE  
VAIRUOKITE Ā KAIRČ  
STŪRČT UZ KREISO PUSI  
ЗАВИЙ НАЛЯВО  
VIRATI LA STANGA



**ПРИВОД ПОВОРОТА НАПРАВО**  
PAREMALE JUHTIMINE  
VAIRUOKITE Ā DEBINČ  
STŪRČT UZ LABO PUSI  
ЗАВИЙ НАДЯСНО  
VIRATI LA DREAPTA



**РЕГУЛИРОВКА ВЫСОТЫ ШНЕКА**  
TŪNJENDUSTEO KÖRGUSE REGULĒERIMINE  
SRAIGTO AUKČĪCIO REGULĪVĪMĪS  
SVĀRĢPSTA AUGSTUMA REGULČĢANA  
НАСТРОЙКА НА ВИСОЧИНАТА НА ШНЕКА  
AJUSTAREA INALTIMII FOREZEI



**ВЫБРОС – ВЫКЛ**  
PUHUR VÄLJALÜLITATUD  
PŪSTUVAS IŠJUNGTRAS  
KOMPRESORS - IZSLČGTS  
ВЕНТИЛАТОР-ИЗКЛЮЧЕН  
EVACUARE – PORNIȚA



**ВЫБРОС – ВКЛ**  
PUHUR SISSELÜLITATUD  
PŪSTUVAS AJUNGTRAS  
KOMPRESORS - IESLČGTS  
ВЕНТИЛАТОР – ВКЛЮЧЕН  
EVACUARE – OPRITA



**ПРИВОД ХОДА - ВЫКЛ**  
VEOAJAM VÄLJALÜLITATUD  
TRAUKOS PAVARA – IŠJUNGTA  
VILCES PIEDZIŅA - IZSLČGTS  
ИЗКЛЮЧВАНЕ НА ПРЕДАВКИТЕ  
TRACTARE – OPRITA



**ПРИВОД ХОДА - ВКЛ**  
VEOAJAM SISSELÜLITATUD  
TRAUKOS PAVARA – AJUNGTA  
VILCES PIEDZIŅA - IESLČGTS  
ВКЛЮЧВАНЕ НА ПРЕДАВКИТЕ  
TRACTARE – PORNIȚA



**НЕ СНИМАТЬ ЗАЩИТУ ПРИ РАБОТАЮЩЕМ ДВИГАТЕЛЕ**  
ĀRGE EEMALDAGEKAITSEPLAATE, KUI MOOTOR TŪOTAB  
NENUIMKITE APSAUGINĪR GAUBTĪR, KAI VARIKLIS DIRBA  
NEPĀRVIETOJĪET AIZSARGUS, KĀMČR DARBOJAS DZINČJS  
НЕ СВАЛЯЙТЕ ЗАЩИТНИТЕ УСТРОЙСТВА ПРИ ВКЛЮЧЕН ДВИГАТЕЛ  
NU INDEPARTATI SCUTURILE CAND MOTORUL E PORNIȚ



**НЕОБХОДИМО ПОЛЬЗОВАТЬСЯ ЗАЩИТНЫМИ НАУШНИКАМИ**  
KŌRVAKLAPID KOHUSTUSLIKUD  
REIKALINGA AUSŪ APSAUGA  
NEPIECIEŠAMI AUSŪ AIZSARGLĪDZEKČI  
НЕОБХОДИМА Е ЗАЩИТА ЗА СЛУХА  
SUNT NECESARE CĂȘTILE DE PROȚECȚE



**МОЩНОСТЬ ЗВУКА**  
MŪRATUGEVUSE TASE  
TRIUKŠMO LYGIS  
AKUSTISKĀS JAUDAS LĪMENIS  
НИВО НА ЗВУКОВАТА МОЩНОСТ  
NIVEL SUNET



КЛЮЧ ЗАЖИГАНИЯ. ВСТАВЬТЕ ДЛЯ ЗАПУСКА И РАБОТЫ СÛÛТЕВÛТИ. SISESTAGE KÄIVITAMISEKS JA TÕÖTAMISEKS VARIKLI OJUNGIMO RAKTELIS. ĮSTATYKITE, JEI NORITE PALEISTI IR PRADĖTI NAUDOTI IEVIETOJĖT, LAI IESLĖGTU UN PALAISTU DZINEJUDROSELE START NA MAŠINATA CHEIA DE CONTACT. INTRODUCETI PENTRU A PORNI ŞI A PUNE ÎN FUNCŢIUNE



ЗАКРЫТАЯ ВОЗДУШНАЯ ЗАСЛОНКА (ПУСК) ÕHUKLAPP SULETUD (KÄIVITAMINE) DROSELINÉ SKLENÉ UŽDARYTA (PALEISTI) AIZVĒRTA (SĀKT) СМУКАЧ ЗАТВОРЕН (СТАРТ) ŞOC ÎNCHIS (START)



ПРАЙМЕР КÛTUSERKASTUSPUMP SIURBLIUKAS PALAIŠANA OBOGATITEL INSTALATIE DE PORNIRE



ШНУР СТАРТЕРА КÄIVITUSNÕORIGA KÄIVITAMINE PALEIDIMAS VIRVELE ROKAS STARTERISDROSELE PÛЧЕН СТАРТ MÄNERUL ŞNURULUI DEMARORULUI



ОТКРЫТАЯ ВОЗДУШНАЯ ЗАСЛОНКА (РАБОТА) ÕHUKLAPP AVATUD (TÕÖTAMINE) DROSELINÉ SKLENÉ ATIDARYTA (NAUDOJIMAS) ATVĒRTA (PALAIST) СМУКАЧ ОТВОРЕН (РАБОТИ) ŞOC DESCHIS (FUNCŢIONARE)



КЛЮЧ ЗАЖИГАНИЯ. ПОТЯНИТЕ ДЛЯ ОСТАНОВКИ СÛÛТЕВÛТИ. PEATAMISEKS TÕMMAKE VÄLJA VARIKLI OJUNGIMO RAKTELIS. ĮŠTRAUKITE, JEI NORITE SUSTABDYTI AIZDEDZES ATSLĒGA. PAVELCIET, LAI APTURĒTU КЛЮЧ ЗА ЗАПАЛВАНЕТО. ИЗДЪРПАЙТЕ ЗА СПИРАНЕ CHEIE DE CONTACT. SCOATEŢI PENTRU A OPRI



ПЕРЕД ОБСЛУЖИВАНИЕМ ОТСОЕДИНИТЕ ПРОВОД ОТ СВЕЧИ ЗАЖИГАНИЯ ENNE HOOLDUSE TEOSTAMIST EEMALDADA SÛÛTEKÛUNLA JUHE PRIĖŠ ATLIKDAMI TECHNINĖS PRIETÛROS DARBUS ATJUNKITE ŢVAKĖS LAIDR

PIRMS ARKOPES ATVIEŅOJĖT AIZDEDZES SVACES VADU

ПРЕМАХНЕТЕ КАБЕЛА НА ЗАПАЛИТЕЛНАТА СВЕЦ ПРЕДИ ПОДДРЪЖКА INDEPARTATI FIRUL DE PRIZA DE APRINDERE PRIN SCANTEIE ÎNAINTE DE OPERATIUNEA DE ÎNTRETINERE

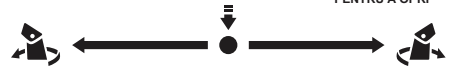
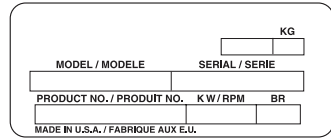
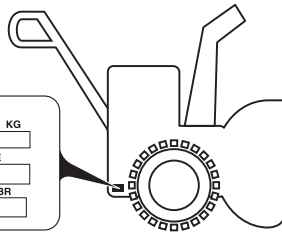


ОПАСАЙТЕСЬ ОТБРАСЫВАНИЯ ПРЕДМЕТОВ, НЕ ДОПУСКАЙТЕ ПРИБЛИЖЕНИЯ ПОСТОРОННИЙ ЛИЦ OLGE ETTEVAATLIK LENDAVATE ESEMETE SÛHTES - HOIDKE EEMALSEISJAD KAUGEMAL SAUGOKITĖS SVIEDTIAMR DAIKTR – PAÐALINIAI ASMENYS TURI ŠTUVĖTI ATOKIAI SARGIETIES NO KRITODIEM PRIEKDMETIEM – NELAIÐIET TUVUMĀ BLAKUSSTĀVĒTĀJUS ПАЗЕТЕ СЕ ОТ ИЗХВЪРЛЕНИ ПРЕДМЕТИ – БЛИЗКОС-ТОЯЩАТИТЕ НАБЛЮДАТЕЛИ ДА БЪДАТ НАСТРАНА АТЕНТИЕ LA OBIECTE ARUNCATE – TINETI TRECATORII LA DISTANTA



• НЕ РАБОТАТЬ НА СКЛОНАХ БОЛЕЕ 10 ГРАДУСОВ  
• MITTE TÕÕTADA KALLAKUTEL, MILLE KALLE ON SUUREM KUI 10 KRAADI  
• NE GALIMA DIRBTI ANT ÐLAITR, JEI NUOLYDIS DIDESNIS NEI 10 LAIPSNIR  
• NEDARBOTIES UZ NOGĀZĀM, KAS STĀVĀKAS PAR 10 GRĀDIEM

• ДА НЕ СЕ ИЗПОЛЗВА НА ПОВЪРХНОСТИ С НАКЛОН ПО-ГОЛЯМОТ 10 ГРАДУСА  
• NU ACTIONATI PE PANTE MAI MARI DE 10 GRADE



ПОВЕРНУТЬ ВЛЕВО ПÕÖRLEMINE VASAKULE SUKITE Á KAIRĖ GRIEZT PA KREISI ZAVÛRTETE NALJAVO INVARTITI SPRE STANGA  
НАЖАТЬ ВНИЗ ALLA SURUMINE SPAUSKITE ŽEMYN PIESPIEST ЗАВÛРТЕТЕ НАДЯСНО APASATI ÎN JOS  
ПОВЕРНУТЬ ВПРАВО ПÕÖRLEMINE PAREMALE SUKITE Á DEBINĖ GRIEZT PA LABI ZAVÛRTETE NADJASNO INVARTITI SPRE DREAPTA

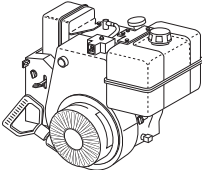
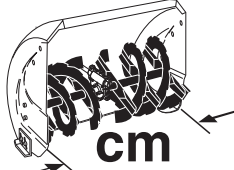
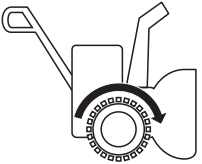

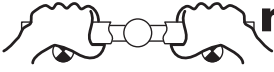
6 ВПЕРЕД EDASI  
5 Á PRIEKÁ UZ PRIEKŠU  
4 НА ПЕРЕД ХОД ÎNAINTE  
3  
2  
1  
НАЗАД TAGASI  
R ATBULINĖ EIGA REVERSS NA ЗАДЕН ХОД MARSARIER

ВНИЗ ALLA  
Á АРАÇÍR  
LEJÁ  
НАДОЛУ JOS

ДЕФЛЕКТОР DEFLEKTOR DEFLEKTORIUS NOVIRZĪTĀJS DEФЛЕКТОР DEVIATOR

ВВЕРХ ÛLES  
Á ВИРÐŖ  
AUGÐĀ  
НАГОРЕ SUS

### ST 68EP

	250		69	ISO 3744 2006/42/EC	LpA ≤ 90 dBA
<b>CC</b>		<b>cm</b>		2000/14/EC	LwA ≤ 105 dBA
				<b>EMC</b>	2004/108/EC
	0 – 4,2		107		m/s <sup>2</sup> EN 1033 4
<b>km/h</b>		<b>KG</b>		ВИБРАЦИЯ VIBRATSIOON VIBRACIJA	VIBRĀCIJA ВИБРАЦИЯ VIBRATII

Notified Body  
SNCH  
11, Route de Luxembourg  
L-5230 Sandweiler  
TUV Rheinland  
No. 0499



**RU** Пред началом эксплуатации на снегоотбрасыватель необходимо установить некоторые детали, которые для удобства транспортировки отсоединены и находятся в этой же коробке. На картинке изображены детали, требующие установки на снегоотбрасыватель.

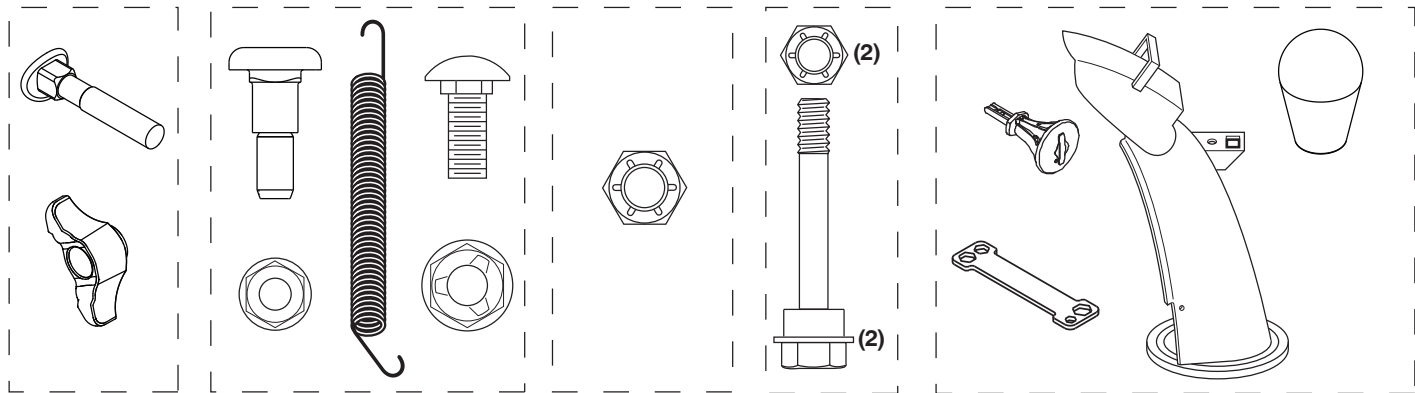
**EE** Enne kui lumepuhurit saab kasutama hakata, tuleb kokku panna teatud masinaosad, mis on transportimise ajaks eraldi

**LT** Prieš naudojant sniego valytuvą, reikia surinkti tam tikras dalis, kurios dėl transportavimo yra supakuotos. Paveikslėlyje parodyta, kokios dalys turi būti surinktos.

**LV** Pirms sniega metēja lietošanas ir jāsamontē atsevišķas tā detaļas, kas transportēšanas nolūkā ir atsevišķā iepakojumā. Shēmā parādīts, kuras detaļas ir jāpiemontē.

**BG** Преди пускане на роторния снегорин в употреба се уверете, че са прикачени всички окомплектовани сглобки и части, които при транспортиране са сложени в отделна опаковка. Картината показва кои части трябва да бъдат сглобени.

**RO** Înainte ca plugul de zapada să poată fi folosit, trebuie asamblate unele parti care din motive de transport au fost impachetate separat. În fotografie sunt indicate partile ce trebuie asamblate.





## Распакуйте снегоотбрасыватель

1. Выньте из коробки свободно лежащие детали и коробка с мелкими деталями.
2. Разрежьте грани коробки сверху вниз и положите стенки коробки на землю.
3. Отверните 2 (два) винта, с помощью которых кожух шнека крепится к поддону, и снимите дополнительные стальные скобы из защитной пластины, если они установлены.
4. Снимите все упаковочные материалы.
5. Снимите пластиковые стяжки, крепящие снегоотбрасыватель к поддону.
6. Извлеките снегоотбрасыватель из коробки и внимательно проверьте не осталось ли в коробке каких-либо деталей.



## Izņemiet sniega metēju no kartona iepakojuma

1. No kartona kastes izņemiet visas pieejamās brīvās detaļas un detaļu kastītes.
2. Atgrieziet visus četrus kartona kastes stūrus un kastes malas nolaidiet zemē.
3. Izskrūvējiet divas skrūves (2), kas notur svārpsta korpusu pie platformas, un noņemiet no balsta plāksnes papildu tērauda kronšteinus (ja tādi ir).
4. Noņemiet visus iepakojuma materiālus.
5. Noņemiet plastmasas žņaugus, ar ko sniega tīrītājs nostiprināts uz paletes.
6. Noņemiet sniega metēju no kartona kastes un rūpīgi pārbaudiet, vai uz tās nav palikušas brīvās detaļas.



## Lumepuhuri pakendist eemaldamine

1. Võtke pakendikastist välja kõik olemasolevad lahtised masinaosad ja masinaosade karbid.
2. Lõigake maha pakendi kõik neli nurka ja laotage küljed maha.
3. Eemaldage kaks (2) kruvi, mis kinnitavad teo korpuse alusplaadi külge, ja eemaldage tugijalase küljest täiendavad terasklambrid (kui kuuluvad varustusse).
4. Eemaldage kogu pakkematerjal.
5. Eemaldage plastiksidemed, millega on lumefrees kaubaaluse külge kinnitatud.
6. Võtke lumepuhur pakendikastist välja ja kontrollige hoolikalt, kas kasti ei jäänud muid lahtiseid masinaosi.



## Извадете снегорина от транспортната опаковка

1. Извадете всички отделни части и кутийки с части за машината от транспортната опаковка.
2. Срежете транспортната опаковка от четирите краища и разгънете кашона на четири страни.
3. Свалете двата (2) винта, които закрепват корпуса на шнека към палета и свалете допълнителните стоманени скоби от планката на спирачната челюст, ако е поставена.
4. Свалете всички опаковъчни материали.
5. Свалете пластмасовите връзки, крепящи снегорина към палетата.
6. Извадете снегорина от кашона и прегледайте дали не са останали допълнителни части в транспортната опаковка.



## Išimkite sniego valytuvą iš kartoninės dėžės

1. Iš kartoninės dėžės išimkite atskiras dalis ir dalių dėžes.
2. Nupjaukite visus keturis kartoninės dėžės kampus ir ištieskite šonus ant žemės.
3. Išsukite du (2) varžtus, kuriais pritvirtintas sraigto korpusas prie padėklo, ir nuimkite papildomus plieninius laikiklius nuo slydimo plokštės, jeigu ji įrengta.
4. Pašalinkite pakavimo medžiagas.
5. Nukirpkite plastikines juostas, kuriomis sniego valytuvą pritvirtintas prie padėklo.
6. Išimkite sniego valytuvą iš kartoninės dėžės ir atidžiai patikrinkite, ar joje neliko dalių.



## Scoateti plugul de zapada din ambalaj

1. Scoateti din ambalaj toate partile atasabile si cutiile ce contin piese.
2. Taiati cele patru colturi ale cutiei si desfaceti peretii cutiei.
3. Scoateți cele două (2) șuruburi care fixează carcasa melcului pe platformă și scoateți consolele de oțel suplimentare de pe placa de patinare, dacă există.
4. Îndepărtați toate materialele de ambalaj.
5. Scoateți legăturile de plastic care fixează a freza de zăpadă de palet.
6. Scoateti plugul de zapada din ambalaj si verificati cu atentie cutia pentru a nu fi ramas piese in interior.

## **RU ПОДГОТОВКА СНЕГООТБРАСЫВАТЕЛЯ К ЭКСПЛУАТАЦИИ**

Уберите дополнительные срезные болты, гайки и комбинированный гаечный ключ в подходящее для хранения место.

**ПРИМЕЧАНИЕ:** Комбинированный гаечный ключ может быть использован для установки раструба на снегоотбрасыватель, а также для регулировки направляющих салазок.

## **EE KUIDAS LUMEPUHURIT TÕÖKS VALMIS SEADA**

Hoidke tööriistakotis olevad lisalõiketihvtid, mutrid ja mitmeotstarbeline mutrivõti alles.

**TÄHELEPANU:** Mitmeotstarbelist mutrivõtit saab kasutada tühjendusrenni rootoripea kinnitamiseks lumepuhurile ja tugijalaste reguleerimiseks.

## **LT SNIEGO VALYTUVO PARUOŠIMAS DARBUI**

Pasidėkite atsarginius varžtus, veržles ir universalų raktą, esančius dalių maišelyje.

**PASTABA:** Išmetimo vamzdžio sukimo įrenginio galvutei surinkti prie sniego valytuvo ir apsauginėms plokštelėms reguliuoti gali būti naudojami universalūs veržliaraktis.

## **LV KĀ UZSTĀDĪT SNIEGA METĒJU**

Uzglabājiet detaļu komplekta maisiņā esošās papildu drošības skrūves, uzgriežņus un daudzfunkciju uzgriežņu atslēgu.

**IEVĒROJIET:** Dažādu uzgriežņu atslēgu var izmantot sniega metēja teknes rotatora galviņas montāžai, kā arī slieču regulēšanai.

## **BG КАК ДА СГЛОБИМ СНЕГОРИНА**

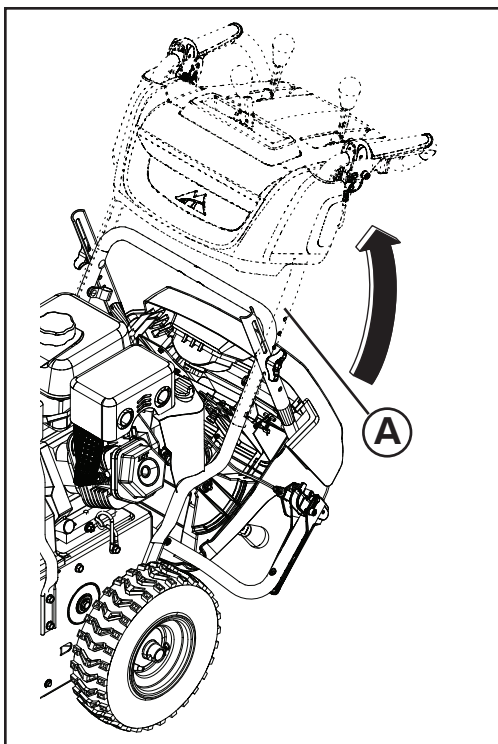
Приберете допълнителните фиксиращи болтове, гайките и гаечния ключ, предоставени в плика с частите.

**ЗАБЕЛЕЖКА:** Универсалния ключ може да бъде използван за сглобяване на въртящата се глава на ръкава към снегорина и за настройване на плъзгачите.

## **RO CUM SA VA ASAMBLATI PLUGUL DE ZAPADA**

Puneți bine șuruburile de forfecare, piulițele și cheia universală furnizate în punga cu piese.

**NOTA:** Cheia franceza multifunctionala poate fi folosita pentru asamblarea capatului rotativ de evacuare la plugul de zapada si pentru ajustarea placutelor de frana.



**(RU)**

### Разверните верхнюю ручку

1. Поднимите верхнюю часть рукоятки (A) в рабочее положение.
2. Снимите и выбросьте временные болты крепления (E). Отрегулируйте высоту рукоятку в требуемое положение с помощью соответствующих монтажных отверстий (B). Установите болтами (D), которые поставляются в мешок деталей, затяните нижние ручки (C) в защищенном режиме.
3. Установите дополнительные болты (D) и обработайте ручки (C), которые поставляются в мешок частей, чтобы обеспечить верхнюю рукоятку (F), чтобы нижней рукоятке (G).

**(EE)**

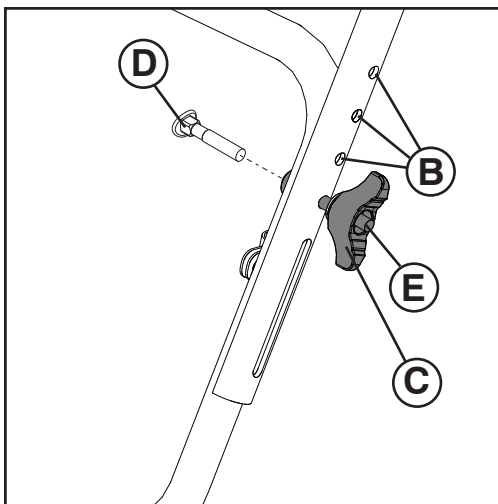
### Laske tööasendisse ülemine käepide.

1. Tõstke ülemine käepide (A) tööasendisse.
2. Eemaldage ja visake ajutine kinnituspolte (E). Reguleerige käepideme kõrgust soovitud asendisse kasutades asjakohaseid kinnitussava (B). Paigalda veo poldid (D), mis on pakendatud kotti osad ja pingutage alumise käepideme nupud (C) kinni.
3. Paigaldage täiendav veo poldid (D) ja käidelda nupud (C), mis on pakendatud kotti osad kindlustada ülemine käepide (F) kuni alumise käepideme (G).

**(LT)**

### Išvyniokite viršutinę rankeną

1. Pakelkite viršutinę rankeną (A) į darbinę padėtį.
2. Išimkite ir išmeskite laikinus tvirtinimo varžtus (E). Pakoreguokite rankenos aukščio į norimą padėtį, naudojant atitinkamus tvirtinimo skyles (B). Įdiekite gabenimo varžtus (D), kad būtų tiekiami dalių maišeli į pritvirtinkite mažesnę rankena rankenos (C) saugiai.
3. Įdiegti papildomą vežimo varžtus (D) ir rankena rankenėles (C), kurie yra tiekiami į dalių maišą užtikrinti viršutinę rankenėlę (f) apatinės rankenos (G).



**(LV)**

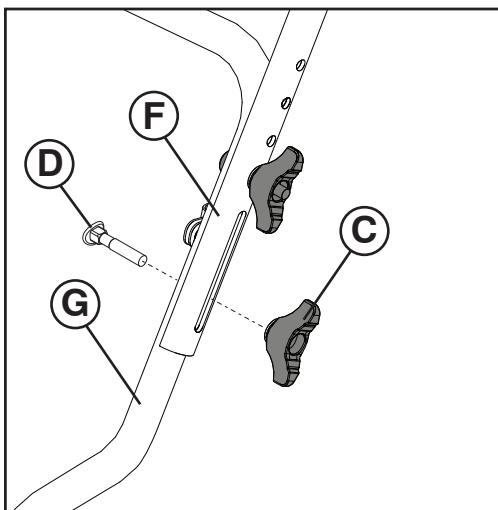
### Atveriet augšējo rokturi

1. Paceliet augšējo rokturi (A) darba stāvoklī.
2. Noņemiet un izmetiet pagaidu stiprinājuma skrūves (E). Noregulējiet roktura augstumu līdz vēlamajam stāvoklim, izmantojot atbilstošus montāžas caurumi (B). Instalējiet pārvadāšanas skrūves (D), kas tiek sniegti maisā daļu un nostipriniet apakšējo rokturi (C) ir droši.
3. Instalēt papildu pārvadāšanas skrūves (D) un rīkoties pogas (C), kas tiek piegādātas maisā daļu, lai nodrošinātu augšējo rokturi (F), lai apakšējā roktura (G).

**(BG)**

### Разгъване на горната ръкохватка

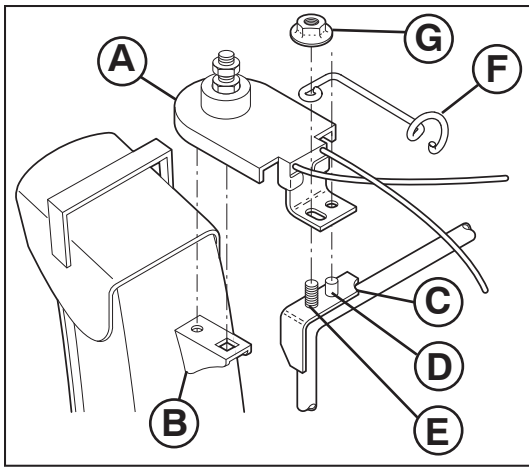
1. Вдигнете горната дръжка (A) до работно положение.
2. Извадете и изхвърлете временни монтажни болтове (E). Регулиране височината на дръжката в желаната позиция с помощта на подходящи монтажни отвора (B). Инсталирайте превоз болтове (D), които са доставени в чантата на частите и затегнете ниски дръжка копчета (C) здраво.
3. Инсталиране на допълнителни превоз болтовете (D) и се справят с копчета (C), които са доставени в чантата на части за осигуряване на горната дръжка (F) към долната дръжка (G)



**(RO)**

### Desfaceti manerul superior

1. Ridicați mânerul superior (A) în poziția de lucru.
2. Scoateți și aruncați șuruburile de fixare temporare (E). Ajustați înălțimea mânerului în poziția dorită cu ajutorul corespunzătoare orificiilor de montare (B). Montați șuruburile de transport (D), care sunt furnizate în punga de piese și strângeți butoane mâner inferior (C) sigur.
3. Montați șuruburile de transport suplimentare (D) și se ocupa de butoane (C), care sunt furnizate în punga de piese pentru a asigura mânerul superior (F) să se ocupe de jos (G).

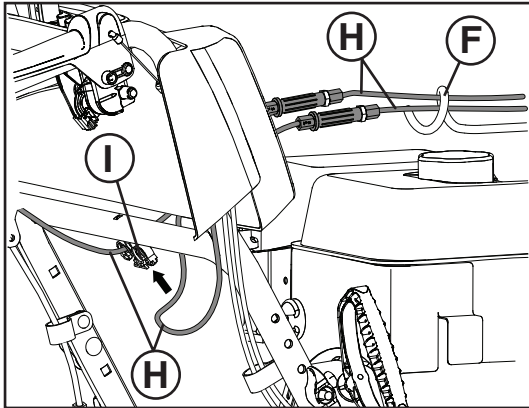


RU

## Установите раструб / пластину поворота раструба

**ПРИМЕЧАНИЕ:** Для установки раструба используется входящий в комплект комбинированный гаечный ключ.

1. Расположите раструб на предназначенном для него посадочном месте так, чтобы окно выброса было направлено вперед снегоотбрасывателя.
2. Расположите пластину поворота раструба (A) над кронштейном раструба (B). При необходимости поверните раструб так, чтобы отверстия не кронштейне совпали со шпилькой и квадратным выступом на пластине.
3. Совместив пластину с кронштейном раструба, наденьте пластину на штифт (D) и шпильку с резьбой (E) установочного кронштейна (C).
4. Установите стопорную гайку (G) и направляющую для тросов (F, если имеется) на резьбовую шпильку и затяните до упора.
5. Проведите тросы (H) поворота раструба через направляющую тросов (F, если имеется) и зафиксируйте их на нижней части рукояток с помощью двойного зажима (I).



EE

## Paigaldage tühendusrenn / renni pöörpea

**TÄHELEPANU:** Renni pöörpea paigaldamiseks saate kasutada tööriistakotis olevat mitmeotstarbelist mutrivõtit.

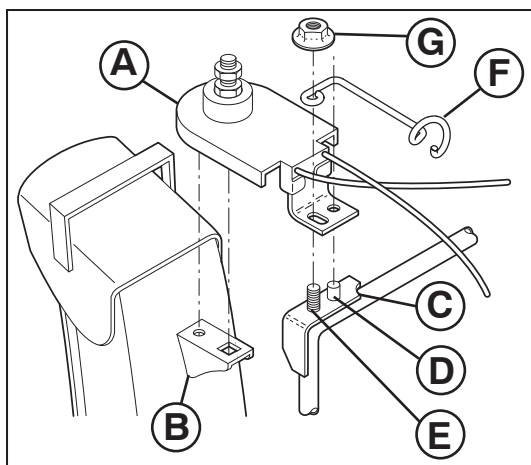
1. Asetage tühendusrenni komplekt rennipõhimiku peale, tühendusava suunatuna lumepuhuri esiotsa poole.
2. Paigutage renni pöörpea (A) üle rennikonsooli (B). Vajadusel pöörake rennikomplekti, et seda otseks seada ja sisestage renni pöörpea alumisel poolel olevad tihvtid rennikonsooli avadesse.
3. Kui renni pöörpea ja rennikonsool on kohakuti, paigutage renni pöörpea kinnituskonsooli (E) tihvtile (C) ja keermestatud tikkpoldile (D).
4. Paigaldage kontramutter (G) ja kaablijuhik (F, kui on paigaldatud) keermestatud tikkpoldile ja pingutage.
5. Juhtige rotaatori kaablid (H) läbi kaablijuhiku (F, kui on paigaldatud) ja kinnitage alumise käepideme külge topeltklambrit kasutades (I).

LT

## Išmetimo vamzdžio / išmetimo vamzdžio sukimo įrenginio galvutės montavimas

**PASTABA:** Atsarginių detalių maišelyje pateiktas universalus veržliaraktis gali būti naudojamas išmetimo įrenginio galvutei montuoti.

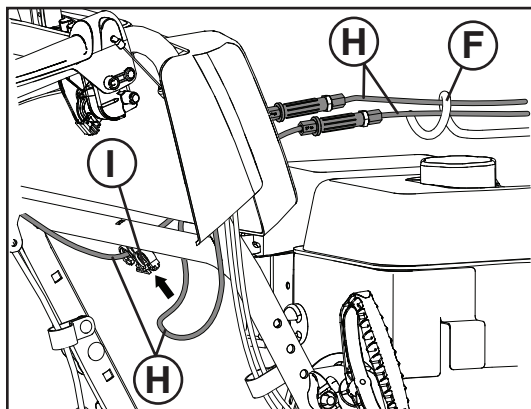
1. Pastatykite išmetimo agregatą ant išmetimo angos viršaus pagrindo, išmetimo anga turi būti nukreipta į sniego valytuvo priekį.
2. Padėkite išmetimo vamzdžio sukimo įrenginio galvutę (A) ant išmetimo vamzdžio kronšteino (B). Jei reikia, sukite išmetimo agregatą, kad suderintumėte išmetimo vamzdžio sukimo įrenginio apatinėje pusėje esantį kvadratą ir kaištį su išmetimo vamzdžio kronšteine esančiomis skylėmis.
3. Suderinę išmetimo vamzdžio sukimo įrenginio galvutę ir išmetimo vamzdžio kronšteiną, pastatykite išmetimo vamzdžio sukimo įrenginio galvutę ant kaiščio (C) ir montavimo kronšteino (E) srieginio kaiščio (D).
4. Sumontuokite fiksuojamąją veržlę (G) ir laido laidų laikiklį (F, jei yra) ant srieginio smaigo ir tvirtai priveržkite.
5. Sukimo įrenginio kabelius (H) prakiškite pro kabelio kreipiklį (F, jei yra) ir, naudodami dvigubą fiksatorių, kabelius pritvirtinkite prie apatinės rankenos (I).



## LV Izvadīšanas teknes / teknes rotatora galviņas uzstādīšana

**IEVĀROJIET:** Dažādu uzgriežņu atslēgu, kas atrodas detaļu somiņā, var izmantot, lai uzstādītu teknes rotatora galviņu.

1. Novietojiet izvadīšanas teknes sastāvdaļas uz teknes pamatnes tā, lai izvadīšanas tekne būtu pavērsta pret sniega metēju.
2. Novietojiet teknes rotatora galviņu (A) pāri teknes balstiem (B). Nepieciešamības gadījumā, pagrieziet teknes sastāvdaļas tā, lai izlīdzinātu kvadrātu un piespriediet zem teknes rotatora galviņas ar atverēm tvertnes balstiem.
3. Kad teknes rotatora galviņa un teknes balstis ir nocentrēti, novietojiet teknes rotatora galviņu uz tapas (C) un montāžas balsteņa (E) vītņoto statni (D).
4. Uzstādiet kontruzgriežni (G) un troses vadotni (F, ja ir aprīkojumā) uz vītņotās tapas un cieši pievelciet.
5. Izveriet rotatora troses (H) cauri troses vadotnei (F, ja ir aprīkojumā), un nostipriniet troses pie apakšējā roktura, izmantojot dubulto skavu (I).



## BG Инсталиране на ръкава/въртящата се глава за изхвърляне на сняг

**ЗАБЕЛЕЖКА:** Мултифункционалният ключ, предоставен ви в торбата с инструменти, може да бъде използван за инсталиране на въртящата се глава на снегоизхвърлящия ръкав.

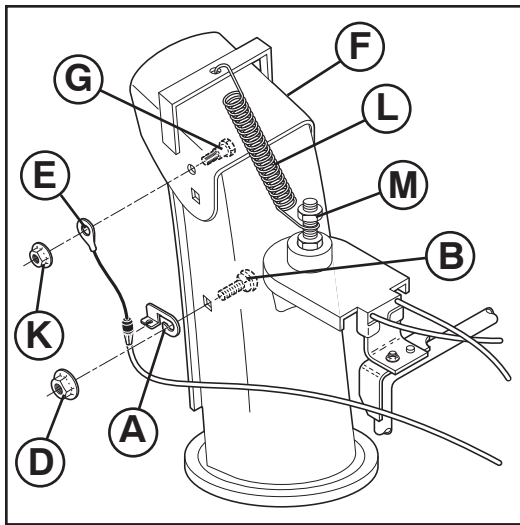
1. Поставете снегоизхвърлящия ръкав върху основата му с отвор, насочен към предната част на снегорина.
2. Поставете ротационната глава на ръкава (A) над вилката (B). При необходимост завъртете ръкава, за да изравните квадратчето и щифта на долната страна на ротационната глава с отворите във вилката на ръкава.
3. След като изравните ротационната глава и вилката, позиционирайте главата върху шпилката (C) и скобата (D) на монтажната вилка (E).
4. Поставете контрагайката (G) и кабелния водач (F, ако е предвидено) върху резбования щифт и затегнете здраво.
5. Прекарайте кабелите на ротатора (H) през кабелния водач (F, ако е предвидено) и ги обезопасете към долната дръжка с помощта на двойната скоба (I).

## RO Instalarea glisierei de evacuare/ capatul rotorului glisierei

**NOTA:** Cheia franceza multifunctionala furnizata in trusa de piese poate fi folosita pentru a instala capatul rotorului de evacuare.

1. Plasati asamblarea gurii de evacuare la varful bazei glisierei cu gura de evacuare catre partea dinainte a plugului de zapada.
2. Pozitionati capatul rotorului de evacuare (A) peste cadrul de evacuare (B). Daca e necesar, rotiti asamblarea gurii pentru a o alinia in unghi drept si tintuiti partea de dedesubt a capatului rotorului de evacuare de orificiile din cadrul de evacuare.
3. Odata ce capatul rotorului de evacuare si cadrul de evacuare sunt aliniate, pozitionati capatul rotorului de evacuare pe axa (C) si butonul cu filament (D) al cadrului de montare (E).
4. Instalati piulița autoblocantă (G) și ghidajul de cablu (F, dacă sunt prevăzute în dotare) pe bolțul filetat și strângeți bine.
5. Treceți cablurile rotorului (H) prin ghidajul de cablu (F, dacă sunt prevăzute în dotare) și fixați-le de mânerul inferior folosind clema dublă (I).

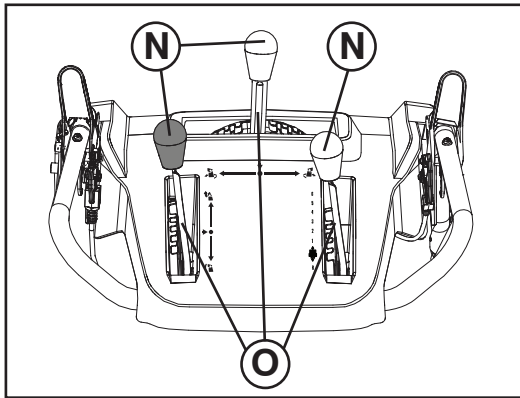




**RU**

### Установите механизм управления дефлектором

1. Установите кронштейн крепления троса управления (А) на раструб с помощью болта (В) и 5/16-18 гайки (D), как показано на рисунке. Тщательно затяните.
2. Закрепите конец троса (Е) на дефлекторе (F) с помощью болта (G), и гайки 1/4-20 (K) как изображено на рисунке. Тщательно затяните. После затяжки наконечник троса будет свободно двигаться вокруг болта.
3. Закрепите пружину (L) между гайками на пластине поворота раструбы (M) и в отверстии на дефлекторе, как показано на рисунке.
4. Установите все ручки рычагов управления (N), с усилием надевая их на рычаги управления (O).



**EE**

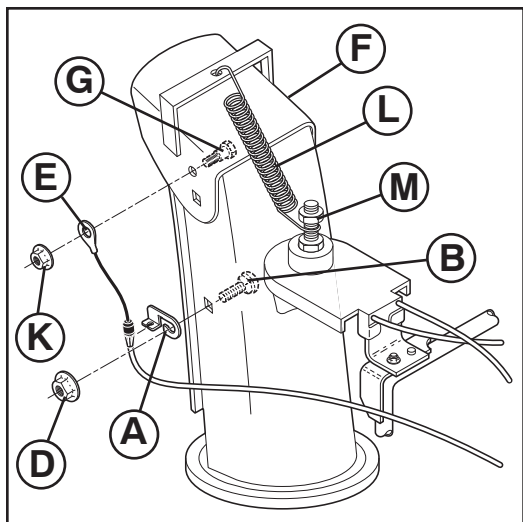
### Paigaldage renni reflektori kaugjuhtimistross

1. Paigaldage trossikinnitus (A) tühjendusrennile kasutades ümarpeaga polti (B) ja 5/16-18 tollist lukustusmutrit (D) nagu joonisel näidatud. Keerake kõvasti kinni.
2. Paigaldage trossi otsik (E) renni deflektorile (F) kasutades pikk-keermega polti (G), ja 1/4-20-tollist lukustusmutrit nagu joonisel näidatud. Keerake kõvasti kinni. Trossi otsik jääb vabalt liikuvaks poldil.
3. Paigaldage vedruotsad (L) renni pöördpeal olevate kuuskantmutrite (M) vahele ja renni deflektori avasse vastavalt näidatule.
4. Paigaldage kõigi juhthoova nupud (N), vajutades need juhthoobadele (O).

**LT**

### Išmetimo vamzdžio deflektoriaus distancinio valdymo montavimas

1. Montuokite distancinio kabelio kronšteiną (A) prie išmetimo vamzdžio su kvadratagalviu varžtu (B) ir 5/16-18 fiksuojančia poveržle (D), kaip parodyta. Tvirtai priveržkite.
2. Montuokite distancinio kabelio kilpelę (E) prie išmetimo vamzdžio deflektoriaus (F) pleištinio varžtu (G), ir 1/4-20 fiksuojančia poveržle (K), kaip parodyta. Tvirtai priveržkite. Laido kilpelė ant varžto su briaunuota galvute bus atlaisvinta.
3. Montuokite spyruoklių kablius (L) tarp šešiabriaunių varžlių (M) ant išmetimo vamzdžio sukimo įrenginio galvutės ir į išmetimo vamzdžio deflektoriaus skylę, kaip parodyta.
4. Visas valdymo svirčių rankenėles (N) montuokite užspausdami jas ant valdymo svirčių (O).



LV

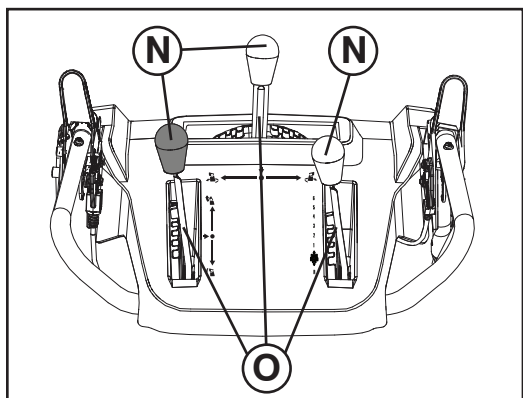
### Uzstādiet teknes novirzītāja tēlvadību

1. Uzstādiet tēlvadības kabeļa balstus (A) pie izvades teknes ar ierbjamo skrūvi (B) un 5/16-18 kontruzgriezni (D), kā norādīts. Rūpīgi nostipriniet.
2. Uzstādiet tēlvadības kabeļa cilpiņu (E) pie teknes novirzītāja (F) ar drošības skrūvi (G), un 1/4-20 kontruzgriezni (K), kā norādīts. Rūpīgi nostipriniet. Uz bultskrūves ar apcikli esošā troses cilpa būs brīva.
3. Uzstādiet atsperu aizīeres (L) starp sešstūru uzgriežņiem (M) uz teknes rotatora galviņas un teknes novirzītāja atverç, kā tas norādīts.
4. Uzstādiet visus vadības sviru uzgaļus (N), uzspiežot tos uz vadības svirām (O).

BG

### Монтирайте дистанционното управление на дефлектора на ръкава

1. Монтирайте вилката на управляващия кабел (A) към снегоизхвърлящия ръкав с носещ болт (B) и 5/16-18 самозатягаща се гайка (D), както е показано. Затегнете здраво.
2. Монтирайте муфата на управляващия кабел (E) към дефлектора на ръкава (F) с/ болт (G), и 1/4-20 самозатягаща се гайка (K), както е показано. Затегнете здраво.
3. Монтирайте куките на пружината (L) между шестограмната гайка (M) на въртящата се глава на ръкава и в отвора на дефлектора на ръкава, както е показано. Кабелното ухо ще бъде свързано подвижно на болта на рамото.
4. Поставете всичките 3 ръкохватки на лостове за управление (N), като ги натиснете надолу върху лостове за управление (O).



RO

### Instalarea telecomenzii pentru deviatorul de evacuare

1. Instalati cadrul pentru cablu izolat (A) la gura de evacuare folosind un bolt de sasiu (B) si 5/16-18 fixati piulita (D) dupa cum e indicat in schema. Strangeti bine.
2. Instalati capsa pentru cablu izolat (E) in deviatorul de evacuare (F) cu bolti (G), si 1/4-20 piulita de fixare (K) dupa cum e indicat in schema. Strangeti bine. Ochiul cablului nu trebuie să fie strāns pe şurubul cu guler, ci larg.
3. Instalati carligele cu resort (L) intre piulite hexagonale (M) pe capatul rotorului de evacuare si in orificiul din deviatorul de evacuare dupa cum e indicat in schema.
4. Instalati toate cele 3 capete ale manetelor de comandă (N) apăsāndu-le pe manetele de comandă (O).



### **Проверьте давление в шинах**

Для лучшей транспортировки колеса на заводе накачивают большим давлением, чем необходимо для эксплуатации. Проверьте и установите необходимое одинаковое давление. От этого зависит производительность снегоотбрасывателя.

- Уменьшите давление до 0,97-1,17 бар (1-1,2 кгс/см<sup>2</sup>).



### **Kontrollige rehvide rõhku**

Tarnimiseesmärgil on teie lumepuhuri rehvid tehases üle normi täis puhutud. Õige ja võrdne rehvirõhk on oluline lumepuhuri parima talitluse tagamiseks.

- Alandage rehvirõhk 14-17 PSI peale.



### **Padangų slėgio patikrinimas**

Prieš transportavimą padangos gamykloje buvo stipriai (specialiai daugiau) pripūstos. Tinkamas ir tolygus padangų slėgis yra svarbus, kad sniego valytuvus gerai dirbtų.

- Sumažinkite slėgį iki 14–17 PSI.



### **Pārbaudiet spiedienu riepās**

Jūsu sniega metēja riepās tika piepūstas rūpnīcā, lai to varētu transportēt. Pareizs un vienlīdzīgs spiediens riepās ir svarīgs, lai sniega metējs labāk darbotos.

- Samaziniet spiedienu riepās līdz 14–17 PSI.



### **Проверка на налягането в гумите**

Гумите на вашия снегорин са пренапомпани в завода производител с цел – транспортиране. Правилното и еднакво налягане в гумите е от значение за оптимално функциониране на машината.

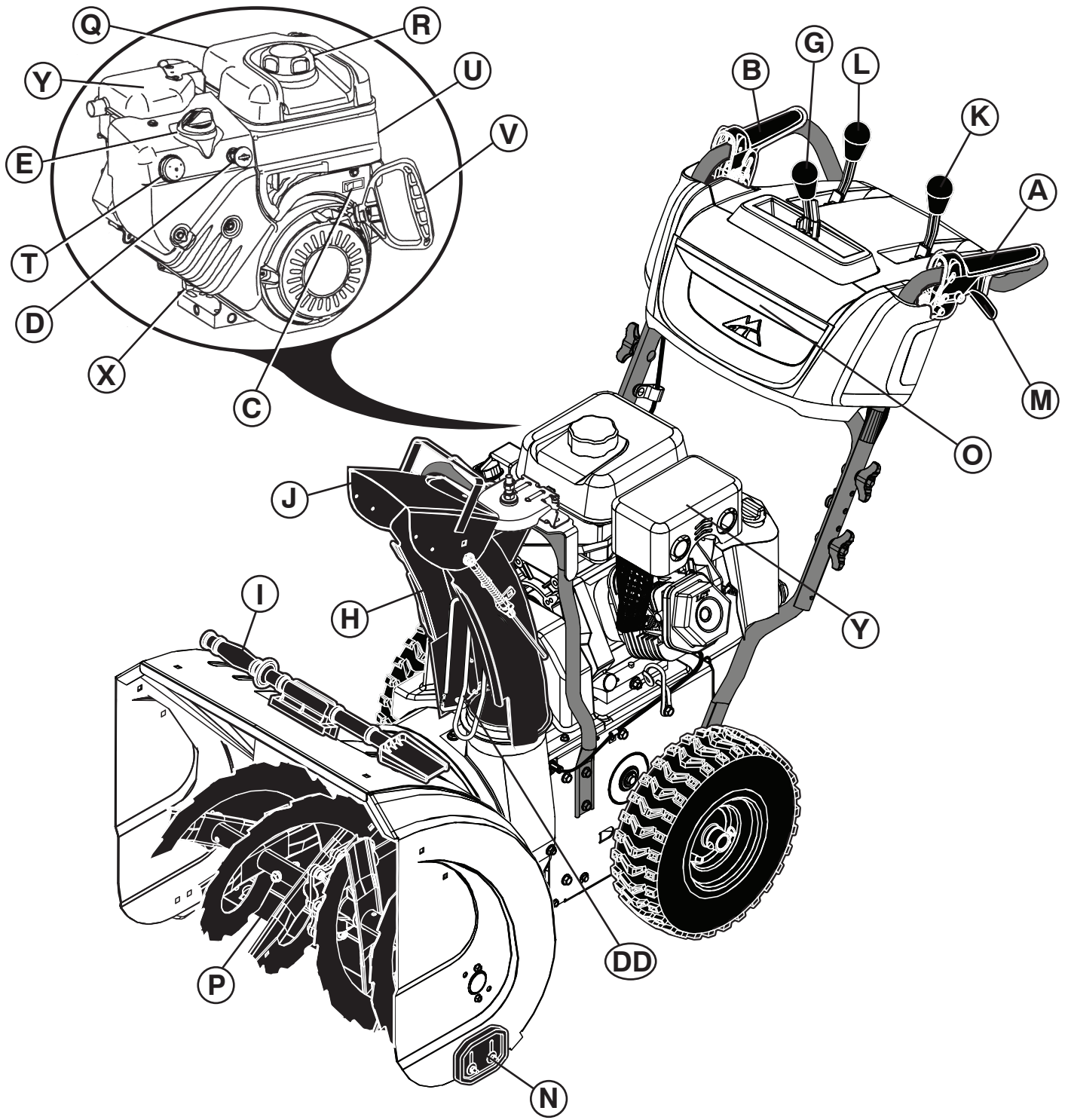
- Намалете налягането в гумите до 14–17 PSI.



### **Verificati presiunea din cauciucuri**

Cauciucurile plugului de zapada au fost umflate la maximum in fabrica in vederea transportarii. Corectarea si egalizarea presiunii este importanta pentru o buna functionare a masinii.

- Reduceti presiunea la 14–17 PSI.





<b>A.</b> РЫЧАГ УПРАВЛЕНИЯ ПРИВОДОМ ХОДА	<b>J.</b> ДЕФЛЕКТОР РАСТРУБА	<b>R.</b> КРЫШКА ТОПЛИВНОГО БАКА
<b>B.</b> РЫЧАГ УПРАВЛЕНИЯ ПРИВОДОМ ШНЕКА	<b>K.</b> РЫЧАГ УПРАВЛЕНИЯ ДЕФЛЕКТОРОМ	<b>T.</b> ПРАЙМЕР
<b>C.</b> ПЕРЕКЛЮЧАТЕЛЬ ВКЛ / ВЫКЛ	<b>L.</b> РЫЧАГ УПРАВЛЕНИЯ СКОРОСТЬЮ	<b>U.</b> КНОПКА
<b>D.</b> КЛЮЧ БЕЗОПАСНОГО ЗАПУСКА	<b>M.</b> РЫЧАГИ РАЗБЛОКИРОВКИ ДИФФЕРЕНЦИАЛА	<b>V.</b> ЭЛЕКТРИЧЕСКОГО ЗАПУСКА
<b>E.</b> УПРАВЛЕНИЕ ВОЗДУШНОЙ ЗАСЛОНКОЙ	<b>N.</b> ОПОРНЫЕ ПЛАСТИНЫ	<b>W.</b> РУЧКА СТАРТЕРА
<b>F.</b> КРАН ВЫКЛЮЧЕНИЯ ПОДАЧИ ТОПЛИВА	<b>O.</b> ФАРЫ	<b>X.</b> ЗАГЛУШКА СЛИВА МАСЛА
<b>G.</b> РЫЧАГ УПРАВЛЕНИЯ ВЫБРОСОМ	<b>P.</b> КОЖУХ	<b>Y.</b> ГЛУШИТЕЛЬ
<b>H.</b> РАСТРУБ	<b>Q.</b> КРЫШКА МАСЛЯНОГО БАКА СО ЩУПОМ	<b>DD.</b> ЗАЩИТНОЕ ПРИСПОСОБЛЕНИЕ РАСТРУБА
<b>I.</b> ИНСТРУМЕНТ		



<b>A.</b> VEOAJAMI JUHTHOOB	<b>K.</b> DEFLEKTORI KAUGJUHTIMISKANG	<b>T.</b> KÜTUSERIKASTUSPUMP
<b>B.</b> TÜHJENDUSTEO JUHTHOOB	<b>L.</b> SÕIDUKIIRUSE JUHTKANG	<b>U.</b> ELEKTRIKÄIVITUSNUPP
<b>C.</b> VITS ON/OFF	<b>M.</b> SUUNA REGULEEERIMISE PÄÄSTIKUD	<b>V.</b> KÄSISTARTERI KÄEPIDE
<b>D.</b> TURVASÜÜTEVÕTI	<b>N.</b> TUGIJALAS	<b>X.</b> ÕLITÜHJENDUSAVA KORK
<b>E.</b> KARBURAATORI ÕHUKLAPI JUHTSEADE	<b>O.</b> LATERNAD	<b>Y.</b> SUMMUTI
<b>G.</b> TÜHJENDUSRENNI JUHTKANG	<b>P.</b> KRAAPERI PLAAT	<b>DD.</b> ŠAHTI KAITSE
<b>H.</b> TÜHJENDUSRENN	<b>Q.</b> MOOTORIÕLI TÄITEAVA KORK KOOS MÕÕTEVARDAGA	
<b>I.</b> PUHASTUSTÕÕRIIST	<b>R.</b> BENSIINITÄITEAVA KORK	
<b>J.</b> RENNI DEFLEKTOR		



<b>A.</b> TRAUKOS PAVAROS VALDYMO SVIRTELĖ	<b>J.</b> IŠMETIMO VAMZDŽIO DEFLEKTORIUS	<b>R.</b> DEGALŲ PILDYMO DANGTELIS
<b>B.</b> SRAIGTO VALDYMO SVIRTIS	<b>K.</b> DEFLEKTORIAUS DISTANCINIO VALDYMO SVIRTELĖ	<b>T.</b> SIURBLIUOKAS
<b>C.</b> RYKŠTĖ ON/OFF	<b>L.</b> VAŽIAVIMO GREIČIO VALDYMO SVIRTELĖ	<b>U.</b> ELEKTRINIO UŽVEDIMO MYGTUKAS
<b>D.</b> UŽDEGIMO RAKTELIS	<b>M.</b> VALDYMO SPRAGTUKAI	<b>V.</b> UŽTRAUKIAMO STARTERIO RANKENĖLĖ
<b>E.</b> SKLENDĖS VALDYMAS	<b>N.</b> APSAUGINĖS PLOKŠTELĖS	<b>X.</b> ALYVOS IŠLEIDIMO KAMŠTIS
<b>G.</b> IŠMETIMO VAMZDŽIO VALDYMO SVIRTELĖ	<b>O.</b> ŽIBINTAS	<b>Y.</b> DUSLINTUVAS
<b>H.</b> IŠMETIMO VAMZDIS	<b>P.</b> GREMŽTUKO JUOSTA	<b>DD.</b> VAMZDELINĖ APSAUGA
<b>I.</b> VALYMO ĮRANKIS	<b>Q.</b> VARIKLIO ALYVOS DANGTELIS SU MATUOKLIU	



<b>A.</b> VILCES PIEDZIŅAS VADĪBAS SVIRA	<b>J.</b> TEKNES NOVIRŽĪTĀJS	<b>R.</b> BENZĪNA PILDĪTĀJA UZGALIS
<b>B.</b> URBĀJA VADĪBAS SVIRA	<b>K.</b> NOVIRŽĪTĀJA TĀLVADĪBAS SVIRA	<b>T.</b> GRUNTČJUMS
<b>C.</b> SĒDZIS ON/OFF	<b>L.</b> PĀRNESUMU ĀTRUMA VADĪBAS SVIRA	<b>U.</b> ELEKTRISKĀ STARTA POGA
<b>D.</b> DROĪBAS AIZDEDZES ATSLĒGA	<b>M.</b> VADĪBAS SPRŪDI	<b>V.</b> UZGRŪTĀMS STARTERA ROKTURIS
<b>E.</b> DROSELES REGULČTĀJS	<b>N.</b> SLIECES	<b>X.</b> EĒĀS AIZBĀZNIS
<b>G.</b> IZVADĪĀNAS TEKNES VADĪBAS SVIRA	<b>O.</b> GAISMA	<b>Y.</b> SLĀPČTĀJS
<b>H.</b> IZVADĪĀNAS TEKNE	<b>P.</b> SKRČPERA STIENIS	<b>DD.</b> IZVADES SARGS
<b>I.</b> TĪRĪĀNAS INSTRUMENTS	<b>Q.</b> DZINČJA EĒĀS UZGALIS AR MČRSTIENI	



<b>A.</b> ЛОСТ ЗА УПРАВЛЕНИЕ НА ТРАНСМИСИЯТА	<b>J.</b> ДЕФЛЕКТОР НА СНЕГОИЗХВЪРЛЯЩА РЪКАВ	<b>R.</b> КАПАЧКА НА РЕЗЕРВОАРА
<b>B.</b> ЛОСТ ЗА УПРАВЛЕНИЕ НА ШНЕКА	<b>K.</b> ЛОСТ ЗА ДИСТАНЦИОННО УПРАВЛЕНИЕ НА ДЕФЛЕКТОРА	<b>T.</b> ОБОГАТИТЕЛ
<b>C.</b> ТЪНКА ON/OFF	<b>L.</b> ЛОСТ ЗА ОПРЕДЕЛЯНЕ СКОРОСТТА НА ДВИЖЕНИЕ	<b>U.</b> БУТОН НА ЕЛЕКТРИЧЕСКИЯ СТАРТЕР
<b>D.</b> БЕЗОПАСЕН КОНТАКТЕН КЛЮЧ	<b>M.</b> ПАЛЦИ ЗА ЗАВИВАВНЕ	<b>V.</b> ДРЪЖКА НА ВЪЖЕНИЯ СТАРТЕР
<b>E.</b> МЕХАНИЗЪМ ЗА УПРАВЛЕНИЕ НА СМУКАЧА	<b>N.</b> ПЛЪЗГАЧ	<b>X.</b> ПРОБКА ЗА ИЗТОЧВАНЕ НА МАСЛОТО
<b>G.</b> ЛОСТ ЗА УПРАВЛЕНИЕ НА СНЕГОИЗХВЪРЛЯЩА РЪКАВ	<b>O.</b> ФАР	<b>Y.</b> ШУМОЗАГЛУШИТЕЛ
<b>H.</b> СНЕГОИЗХВЪРЛЯЩ РЪКАВ	<b>P.</b> СКРЕПЕР	<b>DD.</b> ПРЕДПАЗЕН КАПАК ЗА УЛЕЯ
<b>I.</b> ПОЧИСТВАЩ ИНСТРУМЕНТ	<b>Q.</b> КАПАЧКА НА МАСЛОТО НА ДВИГАТЕЛЯ С ЩЕКА	



<b>A.</b> PARGHIE DE CONTROL AL COMENZII DE TRACTARE	<b>J.</b> DEVIATOR DE EVACUARE	<b>T.</b> INSTALATIE DE PRONIRE
<b>B.</b> PARGHIE DE CONTROL A FOREZEI	<b>K.</b> PARGHIE DE CONTROL LA DISTANTA AL DEVIATORULUI	<b>U.</b> BUTON PORNIRE ELECTRICA
<b>C.</b> BEȚIȘOR ON/OFF	<b>L.</b> MANETA DE CONTROL AL VITEZEI	<b>V.</b> MANER AL STARTERULUI RECUL
<b>D.</b> CHEIE DE CONTACT	<b>M.</b> MECANISME DE DIRIJARE	<b>X.</b> PRIZA DE DRENAJ ULEI
<b>E.</b> CONTROL OBTURARE	<b>N.</b> PLACUTA DE FRANA	<b>Y.</b> AMORTIZOR
<b>G.</b> PARGHIE DE CONTROL AL GLISIEREI DE EVACUARE	<b>O.</b> FAR	<b>DD.</b> APĂRĂTOAREA EVACUĂRII
<b>H.</b> GLISIERA DE EVACUARE	<b>P.</b> BARA DE CURATARE	
<b>I.</b> INSTRUMENT DE CURATARE	<b>Q.</b> VALVA ULEI DE MOTOR CU JOJA	
	<b>R.</b> VALVA ALIMENTARE BENZINA	

## RU ЭКСПЛУАТАЦИЯ

Внимательно изучите назначение всех органов управления, прежде чем заливать бензин и пытаться завести двигатель.

### Остановка

#### ПРИВОД ХОДА

- Отпустите рычаг управления приводом хода (А) для остановки движения снегоотбрасывателя вперед или назад.

#### ШНЕК

- Отпустите рычаг управления приводом шнека (В) чтобы остановить уборку снега.

#### ДВИГАТЕЛЬ

- Установите переключатель ВКЛ / ВЫКЛ (С) в положение "OFF".
- Выньте (не поворачивая) ключ безопасного запуска (D) чтобы избежать использование машины посторонними.

**ПРИМЕЧАНИЕ:** Никогда не останавливайте двигатель используя орган управления воздушной заслонкой (E).

## EE Kuidas lumepuhurit kasutada

Enne kütuse lisamist või mootori käivitamist **veenduge, et teate**, kuidas käsitseda kõiki juhtseadmeid.

### Seiskamine

#### VEOAJAM

- Vabastage veoajami juhtkang (A), et peatada lumepuhuri edasi- ja tagasilikumist.

#### TÜHJENDUSTIGU

- Vabastage tühjendusteo juhtkang (B), et lume väljapiskamine peatada.

#### MOOTOR

- Viige viits (C) seiskamisasendisse "OFF".
- Eemaldage (ärge pöörake lihtsalt välja) turvasüütevõti (D), et hoida ära volitamata kasutamist.

**TÄHELEPANU:** Ärge kunagi kasutage mootori seiskamiseks karburaatori õhuklappi (E).

## LT Sniego valytuvo naudojimas

Prieš degalų pylimą ir variklio užvedimą, **žinokite, kaip** naudoti valdymo mechanizmus.

### Sustabdymas

#### TRAUKOS PAVARA

- Atleiskite traukos pavaros valdymo svirtelę (A), kad sustabdytumėte sniego valytuvo judėjimą į priekį arba atgal.

#### SRAIGTAS

- Atleiskite sraigto valdymo svirtelę (B), norėdami sustabdyti sniego valymą.

#### VARIKLIS

- Nustatykite rykštę (C) į padėtį "OFF".
- Išimkite (nesukite) uždegimo raktelį (D), kad apsisaugotumėte nuo atsitiktinio užvedimo.

**PASTABA:** Niekada nenaudokite droselio (E) norėdami sustabdyti variklį.

## LV Kā lietot jūsu sniega metēju

Pirms iepildiet degvielu un mēģiniet iedarbināt motoru, **noskaidrojiet**, kā darbojās visas kontrolierīces.

### Apstādināšana

#### VILCES PIEDZIŅĀ

- Atvienojiet vilces piedziņas vadības sviru (A), lai apstādinātu sniega metēja kustību uz priekšu vai atpakaļ.

#### SVĀRPSTS

- Atvienojiet urbja vadības sviru (B), lai apturētu sniega mešanu.

#### DZINČJS

- Aizbīdīdēt sēdzis (C) līdz pozīcijai "OFF".
- Aizbīdīdēt (negrieziet) drošības aizdedzes atslēgu (D), lai novērstu neatdautu lietošanu.

**IEVĀROJIET:** Nekad nelietojiet drosesles regulētāju (E), lai apturētu dzinčju.

## BG Как да използвате вашия снегорин

Научете се как да работите с всички механизми за управление преди да заредите гориво и се опитате да запалите двигателя.

### Да спирате

#### ТРАНСМИСИЯ

- Освободете лоста за управление на трансмисията (A), за да преустановите движението на снегорина на преден или заден ход.

#### ШНЕК

- Освободете лост за управление на шнека (B), за да спрете изхвърлянето на снега.

#### ДВИГАТЕЛ

- Преместете тънка (C) в стоп позиция "OFF".
- Извадете (не завъртайте) безопасния контактен ключ (D) за предпазване от непозволена употреба.

**ЗАБЕЛЕЖКА:** Никога не използвайте механизма за управление на смукача (E) за спиране на двигателя.

## RO Cum sa folositi plugul de zapada

**Invatati cum** sa operati toate comenzile inainte de a alimenta cu combustibil sau de a incerca sa porniti motorul.

### Oprire

#### COMANDA DE CONTROL

- Slabiti parghia de control al comenzii de tractare (A) pentru a opri inaintarea sau pentru a inversa directia plugului de zapada.

#### FOREZA

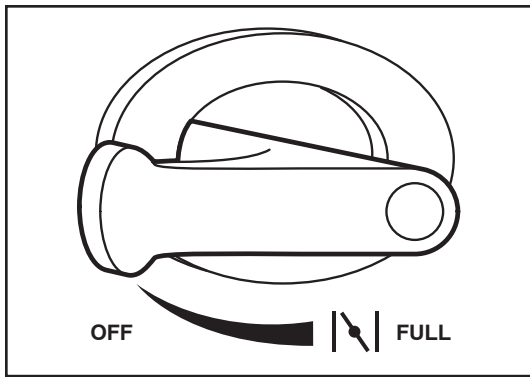
- Slabiti parghia de control al forezei (B) pentru a opri jetul de zapada.

#### MOTORUL

- Pozitionati bețișor (C) in pozitia "OFF".
- Scoateti (nu rasuciti) cheia de contact (D) pentru a preveni utilizarea neautorizata.

**NOTA:** Nu folositi niciodata obturarea (E) pentru a opri motorul.





### **RU Управление воздушной заслонкой (E)**

Орган управления воздушной заслонкой располагается на двигателе. При запуске холодного двигателя воздушная заслонка должна быть закрыта. Не закрывайте воздушную заслонку при запуске теплого двигателя.

- Для закрытия воздушной заслонки поверните орган управления воздушной заслонкой в положение "FULL". Для открытия медленно поверните ручку в обратную сторону.

### **EE Õhuklapi Õhuklapp (E) kasutamine**

Karburatori õhuklapi reguleerimise juhtkang paikneb mootoril. Kasutage õhuklapikangi alati, kui käivitate külma mootorit. Ärge kasutage sooja mootori käivitamiseks.

- Õhuklapi lahtisurumiseks pöörake nuppu vastupäeva täisavatud seisundit näitavas asendisse "FULL". Kinnitõmbamiseks pöörake nuppu aeglaselt päripäeva.

### **LT Sklendės naudojimas (E)**

Skvendės valdymo mechanizmas yra variklyje. Sklendę naudokite užvesdami šaltą variklį. Jos nenaudokite užvesdami šiltą variklį.

- Norėdami įjungti sklendę, pasukite rankenėlę prieš laikrodžio rodyklę į padėtį pilnai. Norėdami išjungti, lėtai sukite pagal laikrodžio rodyklę.

### **LV Drošeles regulētāja lietošana (E)**

Drošeles regulētājs atrodas uz dzinča. Lietojiet drošeles regulētāju katru reizi, kad iedarbināt aukstu dzinču. Neizmantojiet gadījumos, kad iedarbiniet siltu dzinču.

- Lai iedarbinātu drošeli, pagrieziet pogu pretī pulksteņa rādītāju virzienam līdz "FULL". Lai izslēgtu, lēnām grieziet pogu pulksteņa rādītāju virzienā.

### **BG Да използваме механизма за регулиране/управление/ на смукача (E)**

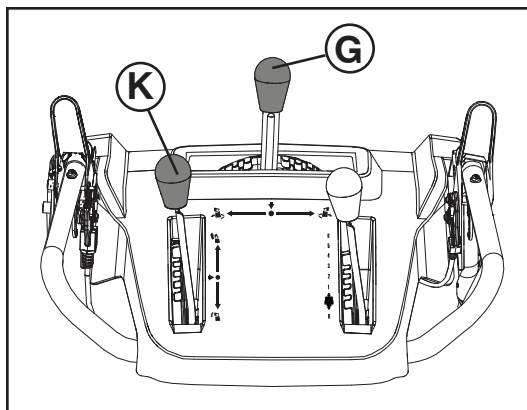
Механизмът за регулиране на смукача се намира на двигателя. Използвайте този механизъм винаги, когато стартирате двигателя студен. Никога не го използвайте, за да стартирате, когато двигателя е загрял.

- За да включите смукача, завъртете копчето в обратна посока на часовниковата стрелка към позиция "FULL" - "ПЪЛНО". Бавно завъртете копчето в посока на часовниковата стрелка за изключване на смукача.

### **RO Folosirea controlului obturarii (E)**

Controlul obturarii este localizat pe motor. Folositi controlul obturarii cand porniti motorul rece. Nu il folositi pentru a porni motorul incalzit.

- Pentru a porni obturarea, intoarceti butonul in sens contrar acelor de ceasornic pana in pozitia "FULL" (COMPLET). Pentru a opri, intoarceti incet butonul in sensul acelor de ceasornic.



RU

## Для управления выбросом снега

**ВНИМАНИЕ:** Снегоотбрасыватели имеют в своем устройстве вращающиеся части, которые могут нанести серьезные травмы как при прикосновении к ним, так и отброшенными предметами. Следите, чтобы в рабочей зоне на протяжении всего времени с момента запуска двигателя не находились посторонние, дети и животные.

**ВНИМАНИЕ:** При забивании раструба камеры или шнека загрузите двигатель и подождите, пока не остановятся все подвижные элементы. Используйте входящий в комплект поставки инструмент для прочистки, чтобы устранить засор раструба и/или шнека. **НЕ ДЕЛАЙТЕ ЭТО РУКАМИ.**

НАПРАВЛЕНИЕ выбрасывания снега управляется рычагом управления выбросом (G).

- Для изменения положения раструба потяните рычаг управления выбросом (G) назад и переместите его влево или вправо, пока растроб не будет установлен в нужное положение. Убедитесь, что пружины зафиксировали рычаг в выбранном положении.

ДАЛЬНОСТЬ выбрасывания снега регулируется рычагом управления дефлектором (J). Нижнее положение дефлектора соответствует минимальной дальности; по мере подъема дефлектора дальность будет увеличиваться.

- Нажмите на рычаг управления дефлектором (K) вниз и передвиньте рычаг вперед для опускания дефлектора и уменьшения дальности выброса. При перемещении рычага назад дефлектор будет подниматься, и дальность выбрасывания снега увеличиваться. Убедитесь, что пружины зафиксировали рычаг в выбранном положении.

EE

## Lume väljapaiskamise juhtimine

**HOIATUS:** Lumepuhuritel on katmata pöörlevad masinaosad, mis võivad põhjustada tõsiseid kehavigastusi kokkupuutel nende osadega või objektide tõttu, mida tühjendusrenni kaudu väljapaisatakse. Tagage, et tööpiirkonnas poleks alates käivitamisest kuni töö lõpetamiseni ühtegi inimest, väikeseid lapsi ega lemmikloomi.

**HOIATUS:** Juhul kui tühjendusrenn või tühjendustigu ummistuvad, lülitage mootor välja ja oodake kuni kõik liikuvad osad on peatunud. Kasutage renni ja/või teo puhastamiseks kaasasolevat tööriista, **MITTE OMA KÄSI!**

Lumeheitmise SUUNDA saab juhtida tühjendusrenni juhtkangi (G) kaudu.

- Väljutuskanali asendi muutmiseks tõmmake väljutuskanali juhthooba (G) tagasisuunas ja nihutage seda vasakule või paremale, kuni kanal on soovitud asendis. Veenduge, et hoob liiguks vedru mõjul tagasi ja lukustuks soovitud asendisse.

Lumeheitmise KAUGUST juhatakse renni deflektori (J) asendi kaudu. Reguleerige deflektor madalale, et heita lund lähedale; reguleerige deflektor kõrgemale, et lund kaugemale heita.

- Lükake kanali deflektori juhthooba (K) paremale ja nihutage ettepoole, et lasta deflektorit allapoole ja vähendada vahekaugust. Deflektori tõstmiseks ja vahekauguse suurendamiseks nihutage hooba tahapoole. Veenduge, et hoob liiguks vedru mõjul tagasi ja lukustuks soovitud asendisse.

LT

## Sniego išmetimo valdymas

**PERSPĖJIMAS:** Sniego valytuvai turi išsikišusias besisukančias dalis, prie kurių prisilietus galima sunkiai susižaloti; sužaloti gali ir per išmetimo vamzdį sviedžiami daiktai. Darbo su sniego valymo mašina vietoje visų laikų, áskaitant variklio paleidimá, neturi būti žmonių, mañr vaikų ir naminių gyvūnų.

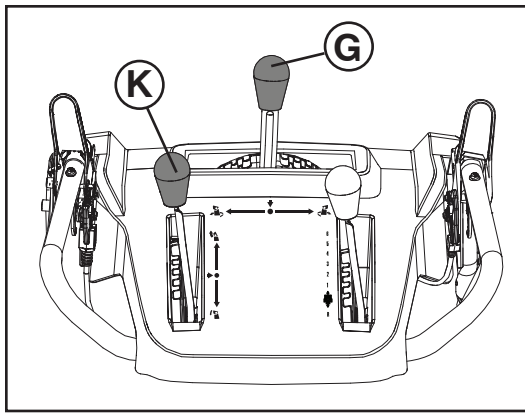
**PERSPĖJIMAS:** Jei užsikemša išmetimo latakas arba sraigtas, išjunkite variklį ir palaukite, kol sustos visos besisukančios dalys. Pridedamu valymo įrankiu, **NE RANKOMIS**, išvalykite lataką ir (arba) sraigta.

KRYPTÁ, kuria valomas sniegas, valdo išmetimo vamzdžio valdymo svirtis (G).

- Norėdami keisti išmetimo lataką padėtį, patraukite išmetimo lataką valdymo svirtį (G) atgal ir kreipkite svirtį į kairę ar į dešinę pusę, kol lataką pastatysite į norimą padėtį. Nepamirškite, kad svirtis atšoka ir užsifiksuoja norimoje padėtyje.

ATSTUMAS, kuriuo sniegas yra išmetamas, yra reguliuojamas nustatant išmetimo vamzdžio deflektoriaus padėtá (J). Jei norite, kad sniegas būtų metamas netoli, deflektorių nustatykite žemiau; jei norite, kad sniegas būtų metamas toliau, deflektorių nustatykite aukčiau.

- Norėdami nuleisti kreiptuvą ir sumažinti sniego numetimo atstumą, pastumkite lataką kreiptuvo valdymo svirtį (K) į dešinę ir pakreipkite ją į priekį. Norėdami pakelti kreiptuvą ir padidinti sniego numetimo atstumą, svirtį kreipkite atgal. Nepamirškite, kad svirtis atšoka ir užsifiksuoja norimoje padėtyje.



LV

## Lai kontrolçtu sniega izplūdi

**BRĪDINĀJUMS:** Sniega metçjam ir rotçjoðas detaðas, un var gūt daðāðus ievainojumus gan ar tām saskaroties, gan no materiāla, ko izmet pa izvadīšanas tekni. Uzmaniet, lai darbības laukumā nevienu brīdi, tai skaitā arī iedarbināšanas laikā, nebūtu neviena cilvēka, mazu bērnu un mājdzīvnieku.

**BRĪDINĀJUMS:** ja izvade vai gliemezis nosprostojas, izslēdziet dzinēju un uzgaidiet, līdz visas ritošās daļas tiek apturētas. Tīriet izvadi un/vai gliemezi NEVIS AR ROKĀM, bet gan lietojiet komplektācijā iekļauto tīrīšanas rīku.

VIRZIENU, kādā sniegs tiek mests, kontrolç izvadīšanas teknes vadības svira (G).

- Lai mainītu izvades sistēmas stāvokli, pavelçiet atpakaļ izvades sistēmas vadības sviru (G) un pārbīdiet sviru pa kreisi vai pa labi, līdz izvades sistēma atrodas vēlamajā stāvoklī. Sekojiet, lai svira atgriežas atpakaļ un nofiksējas vajadzīgajā stāvoklī.

ATTĀLUMU, kādā sniegs tiek mests, kontrolç ar teknes novirzītāju (J). Novietojiet novirzītāju zemu, lai sniegs kristu tuvāk; novietojiet novirzītāju augstāk, lai sniegs kristu tālāk.

- Spiediet tieši uz izvades sistēmas deflektora vadības sviras (K) un pārbīdiet sviru uz priekšu, lai nolaistu deflektoru un samazinātu attālumu. Pārbīdiet sviru atpakaļ, lai paceltu deflektoru un palielinātu attālumu. Sekojiet, lai svira atgriežas atpakaļ un nofiksējas vajadzīgajā stāvoklī.

BG

## Как да управляваме изхвърлянето на събрания сняг

**ПРЕДУПРЕЖДЕНИЕ:** Снегорините имат непокрити въртящи елементи, които могат да доведат до сериозни травми и тежки наранявания при допир с тях или предметите, изхвърляни от снегоизхвърлящия ръкав. Бъдете уверени, че в района на действие на машината няма хора, малки деца или домашни животни през цялото време на функциониране на снегорина, включително и при запалване на мотора.

**ПРЕДУПРЕЖДЕНИЕ:** Ако изпускателният улей или шнека се запушат, изключете двигателя и изчакайте, докато спрат всички движещи се части. Използвайте доставения Ви инструмент за почистване, НЕ ВАШИТЕ РЪЦЕ, за да отпушите изпускателният улей и/или шнека.

ПОСОКАТА, в която трябва да бъде изхвърлян снега се контролира от лоста за управление на снегоизхвърлящия ръкав (G).

- За да смените положението на улея за разтоварване, дръпнете назад лоста за управление на улея за разтоварване (G) и преместете лоста наляво или надясно, докато улеят не застане в желаното положение. Погрижете се лостът да отскочи назад в желаното положение.

ДИСТАНЦИЯТА на изхвърляне на снега се контролира от позицията на дефлектора на снегоизхвърлящия ръкав (J). Насочете дефлектора надолу, за изхвърляне на снега на близки разстояния или го поставете в по-висока позиция /по-нагоре/ за изхвърляне на снега на по-далечно разстояние.

- Натиснете надясно лоста за управление на направляващата преграда на (K) и преместете лоста напред, за да спуснете направляващата преграда и намалите разстоянието. Преместете лоста назад, за да вдигнете направляващата преграда и намалите разстоянието. Погрижете се лостът да отскочи назад в желаното положение.

RO

## Controlul evacuării zăpezii

**ATENȚIE:** Plugurile de zapada prezintă piese rotative aflate la vedere care pot cauza rani severe la contact, ca și materialele aruncate prin gura de evacuare. Pastrati zona de lucru liberă de accesul persoanelor, copiilor și animalelor, inclusive în momentul pornirii.

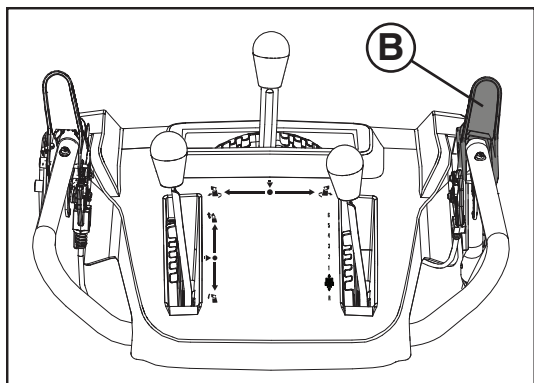
**ATENȚIE:** Dacă tubul de evacuare sau melcul se înfundă, opriți motorul și așteptați ca toate părțile aflate în mișcare să se oprească. Folosiți instrumentul pentru curățare furnizat, NU MĂINILE, pentru a desfunda tubul și/sau melcul.

DIRECȚIA în care zapada trebuie aruncată este controlată de parghia de control al glisierii de evacuare (G).

- Pentru a schimba poziția jgheabului de evacuare, trageți înapoi maneta de comandă a jgheabului de evacuare (G) și deplasați maneta spre stânga sau spre dreapta până când jgheabul ajunge în poziția dorită. Aveți grijă ca maneta să revină la loc și să se blocheze în poziția dorită.

DISTANȚA la care zapada este aruncată este controlată de poziția deviator de evacuare (J). Reglați deviatorul jos pentru a arunca zapada la o distanță scurtă; reglați-l mai sus pentru a arunca zapada la distanțe mai mari.

- Împingeți spre dreapta maneta de comandă a deflectorului jgheabului (K) și deplasați-o spre înainte pentru a coborî deflectorul și a micșora distanța. Trageți maneta înapoi pentru a ridica deflectorul și a mări distanța. Aveți grijă ca maneta să revină la loc și să se blocheze în poziția dorită.



### **RU** Для выбрасывания снега

Вращение шнека управляется рычагом управления приводом шнека (B), расположенным на правой рукоятке.

- Нажмите на рычаг для включения привода шнека и начала работы.
- Отпустите рычаг для выключения режима уборки снега.

### **EE** Lume väljapaikamine

Tühjendusteo pöörlemist juhitakse tühjendusteo juhthoova (B) kaudu, mis paikneb parempoolsel käepidemel.

- Suruge tühjendusteo juhthoob vastu käepidet, et tigu aktiveerida ja lund välja paisata.
- Vabastage tühjendusteo juhthoob, et lume väljapaikamine peatada.

### **LT** Sniego valymas

Sraigto sukimą reguliuoja sraigto valdymo svirtelė (B), esanti ant rankenos dešinės pusės.

- Spauskite sraigto valdymo svirtelę prie rankenos norėdami įjungti sraigto sniegui valyti.
- Norėdami sustabdyti sniego valymą, atleiskite sraigto valdymo svirtelę.

### **LV** Lai mestu sniegu

Urbja rotāciju kontrolç urbja VADĪBAS svira (B), kas atrodas labās puses roktura.

- Piespiediet urbja VADĪBAS sviru pie roktura, lai iedarbinātu dzinçu un mestu sniegu.
- Atlaidiet urbja VADĪBAS sviru, lai sniega meðanu apturçtu.

### **BG** Как да изхвърляме снега

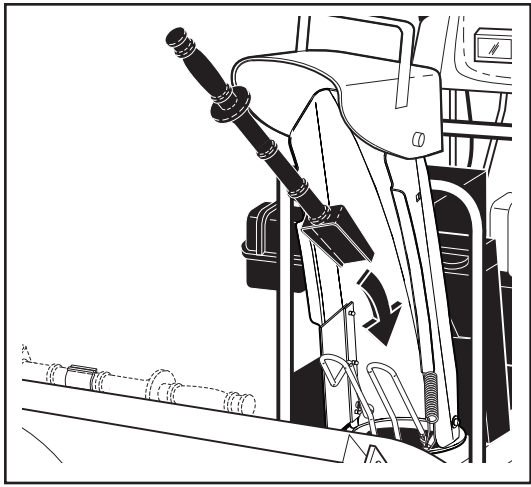
Въртенето на шнека се контролира от лост за управление на шнека (B), разположен на дясната ръкохватка.

- Стиснете лоста за контрол на шнека към ръкохватката, за да задвижите шнека и изхвърляте снега.
- Отпуснете лоста за контрол на шнека, за спиране на снегоизхвърлянето.

### **RO** Curatarea zapezii

Rotatia forezei e controlata prin parghia de control al forezei (B) situat pe manerul din dreapta.

- Apasati parghia de control al forezei pe maner pentru a porni foreza si a incepe sa curatati zapada.
- Dati drumul parghia de control al forezei pentru a opri curatarea zapezii.



RU

## Использование инструмента для прочистки

В некоторых погодных условиях раструб может забиться льдом и снегом. Используйте инструмент для прочистки для удаления этой закупорки.

**⚠ При чистке, ремонте или осмотрах, убедитесь, что все органы управления отключены, и что шнек/крыльчатка и все подвижные части неподвижны. Отсоедините провод свечи зажигания и расположите его вдалеке от свечи зажигания во избежание случайного включения. Освободите рычаг управления шнеком и выключите двигатель.**

- Снимите инструмент для прочистки с его крепежного зажима.
- Извлеките инструмент для прочистки из держателя. Наклоните защитное приспособление вперед, крепко возьмитесь за рукоятку инструмента, вставьте его в раструб и покрутите инструментом, чтобы устранить закупорку. Убедитесь, что после чистки защитное приспособление установлено обратно в нормальное закрытое положение.

После удаления плотного комка снега, поместите инструмент для прочистки обратно на крепежный зажим, нажав им на зажим.

- Убедитесь, что держатель, надавите инструментом на зажим для фиксации в безопасном направлении (в направлении выброса нет транспортных средств, зданий, людей или других предметов) перед тем, как вновь запустить двигатель.
- Вновь запустите двигатель, затем нажмите на рычаг управления приводом шнека до рукоятки, чтобы очистить от снега кожух шнека и раструб.

EE

## Puhastustööriista kasutamine

Teatud tingimustes võib tühjendusrenn ummistuda jää ja lume tõttu. Kasutage selle ummistuse likvideerimiseks puhastustööriista.

**⚠ Puhastades, parandades või kontrollides veenduge alati, et kõik juhtkangid on vabastatud ning tühjendustigu/tiivik ja kõik liikuvad osad on seiskunud. Ühendage lahti süüteküünla juhe ja hoidke seda süüteküünlast eemal, vältimaks juhuslikku käivitamist.**

- Vabastage tühjendusteo juhtkang ja seisake mootor.
- Eemaldage puhastusvahend selle kinnitusklambrist. Kallutage kaitset ettepoole, hoidke vahendit käepidemest ja lükake ning keerake tööriista šahti ummistuse puhastamiseks. Veenduge, et kaitse oleks pärast puhastamist õigel kohal.

Kui kokkujäänud lumi on eemaldatud, pange puhastustööriist tagasi kinnitusklambrisse, surudes tööriista selle sisse.

- Enne mootori käivitamist veenduge, et tühjendusrenn on suunatud ohutusse suunda (mitte sõidukite, ehitiste, inimeste ega teiste objektide suunas).
- Käivitage uuesti mootor, pigistage tühjendusteo juhtkang vastu käepidet, et lund tühjendusteo korpusest ja tühjendusrennist eemaldada.

LT

## Valymui skirto árankio naudojimas

Esant tam tikroms oro sąlygoms, išmetimo vamzdis gali būti užkimštas ledu ir sniegu. Norėdami pašalinti kamštą, naudokite valymo áranká.

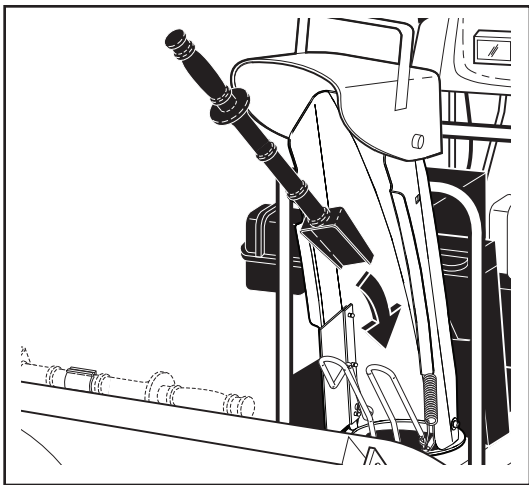
**⚠ Atlikdami valymo, remonto arba patikros darbus ásitikinkite, kad visi valdymo mechanizmai yra iðjungti ir sraigto / sukimo árenginio judančios dalys sustojo. Atjunkite tvakės laidá ir já padėkite taip, kad iðvengtumėte atsiktikinio užvedimo.**

- Atleiskite sraigto valdymo svirtelė ir iðjunkite variklá.
- Nuimkite valymo áranká nuo tvirtinamojo spaustuko. Palenkite apsaugá į priekį, tvirtai suimkite áranká už rankenos ir pa-traukite sukdami išmetimo vamzdžio link, kad atkimštumėte. Baigę valyti būtinai gražinkite apsaugas į įprastinę uždarymo padėtį.

Pašalinę sniego kamštą, áranká ástatykite atgal stumtelėdami á tvirtinimá.

- Prieš vėl užvesdami variklá ásitikinkite, kad išmetimo vamzdis yra nukreiptas saugia kryptimi (išmetimo kryptimi nėra transporto priemonių, pastatų, žmonių arba kitų objektų).
- Vėl paleiskite variklá, tada paspauskite sraigto valdymo svirtelė prie rankenos, kad iðvalytumėte sniegą ið sraigto korpuso ir išmetimo vamzdžio.





## Tīrīšanas līdzekļa lietošana

Noteiktos sniega apstākļos izvadīšanas tekne var aizsprostoties ar ledu un sniegu. Lietojiet tīrīšanas līdzekli, lai iztīrītu šo bloķējumu.

**⚠ Kad tīriet, remontējiet vai pārbaudiet ierīci, pārbaudiet, vai visas kontrolierīces ir izslēgtas, un svārpsts/lāpstiņritenis un visas kustīgās daļas ir apstājušās. Atvienojiet aizdedzes sveces vadu un to novietojiet drodā attālumā no kontakta, lai novērstu nejaudu ierīces iedarbināšanu.**

- Atlaidiet urbja vadības sviru un izslēdziet dzinēju.
- Izņemiet tīrīšanas rīku no turētāja. Nolieciet aizsargu uz priekšu, cieši satveriet rīka rokturi, ievietojiet rīku izvadē un pagrieziet to, lai novērstu aizsērējumu. Pārliecinieties, ka pēc tīrīšanas aizsargs tiek atgriezts sākotnējā stāvoklī.

Pēc tam, kad iesprūdušais sniegs ir iztīrīts, nolieciet tīrīšanas līdzekli iespraužot to saspraudz.

- Pirms dzinēja atkārtotas iedarbināšanas pārliecinieties, ka izvadīšanas tekne ir pagriezta drodā virzienā (tuvumā nav satiksmes līdzekļu, čķu, cilvēku vai citu objektu).
- Iedarbiniet včļreiz dzinēju, piespiediet urbja vadības sviru rokturim, lai savāktu sniegu no urbja korpusa un izvadīšanas teknes.



## Как да използвате почистващия инструмент

При определени качества на снега, снегоизхвърлящия ръкав може да се задръсти с лед и сняг. Използвайте почистващия инструмент, за да го разблокирате.

**⚠ Когато почиствате, ремонтирате или проверявате, се уверете, че всички контролни лостове са в неутрална позиция и шнека/ротора, както и всички движещи се части са спряли. Извадете кабела на запалителната свещ и го поставете на място, където няма пряк контакт със свещта.**

- Освободете лоста за управление на шнека и изключете двигателя.
- Свалете инструмента за почистване от скобата, на която е монтиран. Наклонете предпазния капак напред, хванете здраво инструмента за дръжката и след като го сложите в улея за разтоварване, завъртете здраво, за да премахнете блокажа. Проверете дали сте върнали предпазния капак в нормалното му положение (затворен), след като приключите с почистването.

След като уплътнения сняг е премахнат, то върнете обратно почистващия инструмент на мястото му, като го притиснете срещу задържащата щипка.

- Уверете се, че преди рестартиране на двигателя, снегоизхвърлящият ръкав е насочен в безопасната посока, (където няма превозни средства, сгради, хора или други предмети и обекти намиращи се срещу посоката на изхвърляне на снега).
- Рестартирайте двигателя и стиснете контролния лост на шнека към ръкохватката, за да започнете да почиствате снега от кожата на шнека и снегоизхвърлящия ръкав.



## Folosirea instrumentului de curatare

In anumite conditii de inzapezire, gura de evacuare se poate bloca cu gheata si zapada. Folositi instrumentul de curatare pentru a elimina acest blocaj.

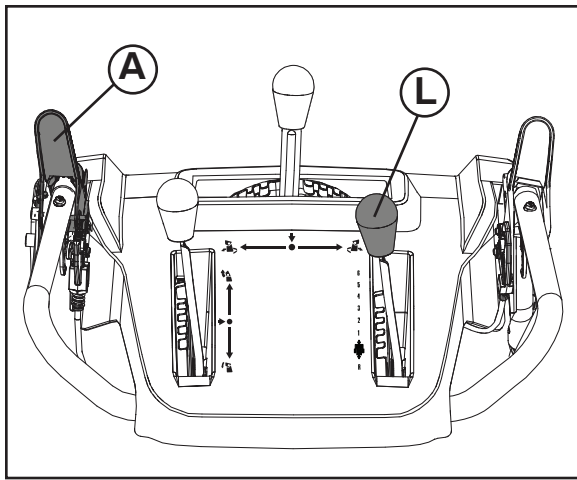
**⚠ Cand curatati, reparati sau inspectati, asigurati-va ca toate comenzile sunt oprite si ca foreza/rotorul si toate partile rotative sunt oprite. Deconectati firul de priza de aprindere prin scanteie si tineti-l departe de priza de aprindere prin scanteie pentru a preveni pornirea accidentala.**

- Dati drumul parghiei de control al forezei si opriti motorul.
- Scoateți instrumentul pentru curățare din clema de fixare. Înclinați apărătoarea spre înainte, apucați bine instrumentul de mâner și împingeți-l în tubul de evacuare, răsucindu-l, pentru a îndepărta blocajul. Aveți grijă ca apărătoarea să revină la poziția sa normală, adică să fie închisă, după curățare.

Dupa ce blocajul de zapada a fost eliminat, asezati instrumentul de curatare inapoi in pensa de montare impingandu-l in pensa.

- Asigurati-va ca gura de evacuare este indreptata intr-o directie sigura (fara vehicule, cladiri, oameni, sau alte obiecte in preajma) inainte de a restarta motorul.
- Restartati motorul, apoi apasati parghia de control al forezei pe maner pentru a curata zapada din carcasa forezei si din gura de evacuare.





**RU**

## Движение вперед и назад

ПРИВОД ХОДА, задание движения вперед и назад, управляется рычагом управления приводом хода (А), расположенным на левой рукоятке.

- Нажмите на рычаг для включения движения снегоотбрасывателя.
- Отпустите рычаг для прекращения движения вперед или назад.

СКОРОСТЬ и НАПРАВЛЕНИЕ движения контролируются рычагом управления скоростью (L).

- Отклоните рычаг управления скоростью (L) вправо и переместите его в нужное положение, ДО нажатия рычага управления приводом хода (А). Убедитесь, что пружины зафиксировали рычаг в выбранном положении.

**ВНИМАНИЕ:** Не изменяйте положение рычага управления скоростью при включенном приводе колес. Это может стать причиной повреждения снегоотбрасывателя.

- Медленные скорости предназначены для более тяжелого снега, а более быстрые – для легкого снега и транспортировки снегоотбрасывателя. Рекомендуем приступать к первичной эксплуатации на небольшой скорости, скорости пока вы не привыкнете к работе машины.

**ПРИМЕЧАНИЕ:** При включении привода шнека и привода хода последний блокирует рычаг привода шнека во включенном положении. Это позволяет вам освободить правую руку и управлять выбросом снега без остановки работы.

**EE**

## Edasi- ja tagasisuunas liikumine

VEOAJAM, edasi- ja tagasisuunas liikumist, juhitakse veoajami juhthoova (A) kaudu, mis paikneb vasakpoolsel käepidemel.

- Pigistage veoajami juhthooba vastu käepidet, et veosüsteemi ühendada.
- Vabastage veoajami juhthoob, et peatada lumepuhuri edasi- või tagasisuunalist liikumist.

SÕIDUKIIRUST ja SUUNDA juhitakse sõidukiiruse juhtkangi (L) kaudu.

- Lükake kiiruse reguleerimise juhthoob (L) paremale ja nihutage see soovitud asendisse ENNE veoajami juhthoova (A) rakendumist. Veenduge, et hoob liiguks vedru mõjul tagasi ja lukustuks soovitud asendisse.

**ETTEVAATUST:** Ärge liigutage kiiruse reguleerimise juhtkangi kui mootor ei tööta. See võib kahjustada lumefreesi.

- Aeglasemad kiirused on raskema lume korral kasutamiseks ja suuremaid kiirusi kasutatakse kergema lume tingimustes ja lumepuhuri transportimisel. Soovitav on kasutada madalamaid kiirusi, kuni te olete täielikult omandanud lumepuhuriga töötamise oskuse.

**TÄHELEPANU:** Kui ühendatud on nii veoajami kui ka tühjendustee juhthoovad, lukustab veoajami juhthoob tühjendustee juhthoova aktiveeritud asendisse. See võimaldab teil parema käe käepidemelt eemaldada ja reguleerida tühjendusrenni suunda ilma lume väljapaiskamist peatamata.

**LT**

## Važiavimas á prieká arba atgal

SAVAEIGIS sniego valytuvo judėjimas á prieká arba atgal yra valdomas traukos pavaros valdymo svirtelė (A), esančia ant kairiosios pusės rankenos.

- Spauskite sraigto valdymo svirtelė prie rankenos norėdami ájungti važiavimo sistemą.
- Atleiskite traukos pavaros valdymo svirtelė norėdami sustabdyti sniego valytuvo judėjimą á prieká arba atgal.

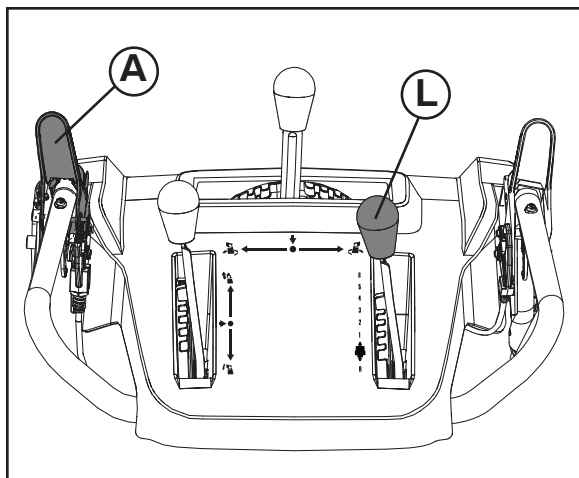
GREITIS ir KRYPTIS yra valdomi pavaros greičio valdymo svirtelė (L).

- PRIEŠ įjungdami traukimo pavaros valdymo svirtį (L), pastumkite greičio regulatoriaus svirtį (A) į dešinę pusę ir nustatykite svirtį į norimą padėtį. Nepamirškite, kad svirtis atšoka ir užsifiksuoja norimoje padėtyje.

**ATSARGIAI:** Nejudinkite greičio valdymo svirties, kai traukos pavaros svirtis yra ájungta. Galite sugadinti sniego valymo mašiną.

- Lėtesnis greitis tinka dideliame sniego kiekiui valyti, didesnis greitis naudojamas valant mažesnius sniego kiekius, taip pat transportuojant mašiną. Su sniego valytuvu patartina dirbti lėtesniu greičiu, kol nesate visiškai susipažinę su jo veikimu.

**PASTABA:** Kai yra ájungtos kartu ir traukos pavaros, ir sraigto valdymo svirtelės, traukos pavaros valdymo svirtelė užfiksuoja sraigto valdymo svirtelė ájungtoje padėtyje. Tai atlaisvins dedinę ranką nuo rankenos ir leis reguliuoti išmetimo vamzdá reikiama kryptimi nepertraukiant sniego valymo darbo.



LV

## Lai pārvietotos un priekšu un atpakaļ

PAĒGĀJČJU, sniega metēja kustību uz priekšu un atpakaļ, kontrolējot vilces piedziņas vadības svira (A), kas atrodas uz kreisās puses roktura.

- Piespiediet vilces piedziņas vadības sviru pie roktura, lai iedarbinātu piedziņas sistēmu.
- Atlaidiet vilces piedziņas vadības sviru, lai apturētu sniega metēja kustību uz priekšu vai atpakaļ.

ĀTRUMU un VIRZIENU kontrolējot pārnēsumu ātruma vadības svira (L).

- Spiediet tieši uz ātruma regulēšanas sviras (L) un pārbīdiet sviru līdz vēlamajam stāvoklim PIRMS piedziņas vadības sviras (A) ieslēgšanas. Sekojiet, lai svira atgriežas atpakaļ un nofiksējas vajadzīgajā stāvoklī.

**UZMANĪBU:** Nekustiniet ātruma vadības sviru, kamēr ir iedarbināta vilces piedziņas vadības svira. Pretējā gadījumā var sabojāt sniega metēju.

- Zemākie ātrumi ir paredzēti smagākam sniegam, bet augstākie ātrumi ir vieglākam sniegam un sniega metēja transportēšanai. Iesakām braukt ar zemāku ātrumu līdz brīdim, kad pilnībā apgūstat sniega metēju.

**IEVĒROJIET:** Kad abas – vilces piedziņas un urbja vadības sviras ir iedarbinātas, vilces piedziņas vadības svira bloķēs urbja vadības sviru ieslēgtā pozīcijā. Tas d'aus jums noņemt labo roku no roktura un noregulēt izvadīšanas teknes virzienu nepārtraucot sniega mešanas procesu.

BG

## Как да се движите напред и назад

Самоходното придвижване на снегорина напред и назад се контролира, чрез лоста за управление на трансмисията (A), разположен на лявата ръкохватка.

- Стиснете лоста за управление на трансмисията към ръкохватката, за да включите трансмисията.
- Освободете лоста, за да спрете придвижването на снегорина напред или назад.

СКОРОСТТА и ПОСОКАТА се контролират от лоста за определяне на скоростта на движение (L).

- Натиснете надясно лоста за управление на скоростта (L) и преместете лоста в желаното положение, ПРЕДИ да включите лоста за управление на силовата предавка (A). Погрижете се лостът да отскочи назад в желаното положение.

**ВНИМАНИЕ:** Никога не премествайте лоста за определяне скоростта на движение, докато е включен лоста за управление на трансмисията. Това може да повреди снегорина.

- По-ниските скорости са за по-тежък сняг, а по-високите се използват, когато снега е по-лек и за транспортиране на снегорина. Пероръчително е да се използват по-ниските скорости, докато свикнете да работите със снегорина добре.

**ЗАБЕЛЕЖКА:** Когато са включени едновременно трансмисията и шнека, тогава лоста за контрол на трансмисията заключва лоста за контрол на шнека в работно положение. Това ще ви позволи да отпуснете дясната ръкохватка и да освободите дясната си ръка с която да променяте посоката на изхвърляне на снега от ръкава, без да прекъсвате процеса на снегочистване.

RO

## Inaintarea si marsarierul

AUTO-PROPULSAREA, inaintarea si marsarierul plugului de zapada, sunt controlate prin parghia de control al comenzii de tractare (A) situat pe manerul din stanga.

- Apasati parghia de control al comenzii de tractare pe maner pentru a porni sistemul de conducere.
- Dati drumul parghiei de control al comenzii de tractare pentru a opri inaintarea sau marsarierul plugului de zapada.

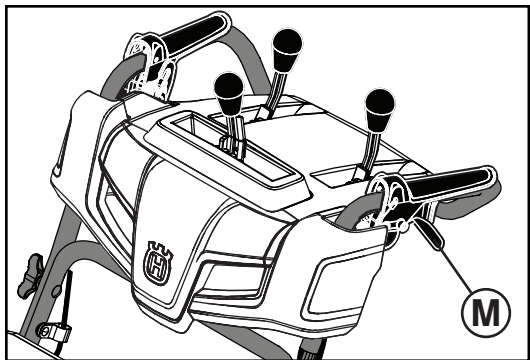
VITEZA si DIRECTIA sunt controlate de parghia de control al vitezei de conducere (L).

- Împingeți spre dreapta maneta de comandă a vitezei (L) și deplasați-o în poziția dorită ÎNAINTE de a cupla maneta de comandă a transmisiei (A). Aveți grijă ca maneta să revină la loc și să se blocheze în poziția dorită.

**PRECAUȚIUNE:** Nu miscati parghia de control al vitezei cand parghia de control al comenzii de tractare e pornita. Plugul de zapada poate fi deteriorat astfel.

- Vitezele mici sunt pentru troienele mari de zapada iar vitezele mari sunt pentru cantitati de zapada mici si pentru transportarea plugului de zapada. Este recomandat sa folositi o viteza mica pana cand va familiarizati cu operatiunea efectuata cu plugul de zapada.

**NOTA:** Cand atati parghia pentru comanda de tractare cat si parghiile de control al forezei sunt pornite, parghia de control al comenzii de tractare va bloca parghiile de control al forezei in pozitia 'pornit'. Acest lucru va va permite sa va eliberati mana dreapta de pe maner si sa ajustati directia gurei de evacuare fara a intrerupe procesul de curatare a zapezii.



## RU Управление блокировкой дифференциала

Рычаги разблокировки дифференциала используются для повышения маневренности снегоотбрасывателя. Рычаги расположены снизу каждой рукоятки. При нажатии на рычаг он отключает колесо с соответствующей стороны снегоотбрасывателя и позволяет ему повернуть в данном направлении.

- Для поворота налево – нажмите левый рычаг.
- Для поворота направо – нажмите правый рычаг.

## EE Roolivõimenduse kasutamine

Keeramispäästikuid kasutatakse lumefreesi juhtimise abistamiseks. Päästikud asuvad mõlema käepideme all. Kui päästikut vajutatakse, vabastab see lumefreesi ühe poole roomiku ajami ja võimaldab teil selles suunas keerata.

- Vasakule pööramiseks pigistage vastu käepidet vasakpoolne päästik.
- Paremale pööramiseks pigistage vastu käepidet parempoolne päästik.

## LT Valdymas su stiprintuvu

Valdymo spragtukai (M) yra naudojami, kad palengvintų sniego valytuvo valdymą. Spragtukai yra po kiekvieno rankenėlės. Suspaudus spragtuką, jis išjungia varantąją ratą toje sniego valytuvo pusėje ir leidžia pasukti ta kryptimi.

- Norėdami pasukti á kairė – suspauskite kairės pusės spragtuką.
- Norėdami pasukti á dešinę – suspauskite dešinės pusės spragtuką.

## LV Dzinča vadīšana

Lai atvieglotu sniega tīrītāja vadību, tiek izmantoti stūres palaidēji. Palaidēji atrodas katrā roktura apakšpusē. Saspiežot palaidēju, tiek atvienota konkrētās sniega tīrītāja puses kāpurķēdes piedziņa, tādējādi ļaujot pagriezties šajā virzienā.

- Lai pagrieztos pa kreisi – piespiediet kreisās puses sprūdu.
- Lai pagrieztos pa labi – piespiediet labās puses sprūdu.

## BG Как да завивате в движение.

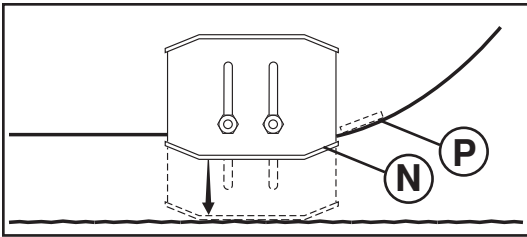
Управлението на снегорина се подпомага от управляващи палци. Палците са разположени от долната страна на всяка ръчка. При натискане на палец се освобождава веригата от съответната страна на снегорина, което му позволява да завие в тази посока.

- За да завиете наляво – натиснете левия палец.
- За да завиете надясно – натиснете десния палец.

## RO Operatiunea de dirijare electrica

Manetele de comandă ale direcției se folosesc pentru a vă ajuta la manevrarea frezei de zăpadă. Manetele de comandă se găsesc pe partea inferioară a fiecărui mâner. Când o manetă este apăsată, dezactivează șenila de pe latura respectivă a frezei de zăpadă și îi permite acesteia să vireze în acea direcție.

- Pentru a vira la stanga – apăsați mecanismul din partea stanga.
- Pentru a vira la dreapta – apăsați mecanismul din partea dreapta.



RU

## Регулировка опорных пластин (N)

**ПРИМЕЧАНИЕ:** Для регулировки можно использовать гаечный ключ, входящий в набор.

Опорные пластины (N) расположены с обеих сторон кожуха шнека и определяют зазор между кожухом (P) и поверхностью. Устанавливайте опорные пластины на одинаковую высоту, исходя из особенностей очищаемой от снега поверхности. Для чистки снега в нормальных условиях, таких как мощные дороги или тротуары, установите опорные пластины в крайнее верхнее положение (минимальный зазор между кожухом и поверхностью), что будет соответствовать зазору в 3 мм (1/8"). Используйте среднее положение, если поверхность имеет неровности.

**ПРИМЕЧАНИЕ:** Не рекомендуется использовать снегоотбрасыватель на гравийных или каменных поверхностях. Камни с таких поверхностей легко могут быть подхвачены и отброшены снегоотбрасывателем, что может стать причиной серьезных травм, а также нанести ущерб имуществу или самой машине.

- При необходимости уборки снега с гравийных поверхностей, будьте предельно осторожны и установите опорные пластины в крайнее нижнее положение (максимальный зазор между кожухом и поверхностью).
1. Заглушите двигатель и подождите до полной остановки всех движущихся частей.
  2. Отрегулируйте опорные пластины, ослабив гайки 13 мм (1/2"), а затем установив пластины в необходимое положение. Убедитесь, что опорные пластины слева и справа установлены на одинаковую высоту. Затяните гайки.

EE

## Tugijalaste (N) reguleerimine

**TÄHELEPANU:** Te saate tugijalaseid reguleerida tööriistakotis oleva mutrivõtme abil.

Tugijalased (N) paiknevad tühjendusteo korpuse mõlemal küljel ja reguleerivad vahemikku kraaperi plaadi (P) ja maapinna vahel. Reguleerige jalased ühtlaselt õigele kõrgusele vastavalt käesoleva hetke pinnatingimustele. Lume eemaldamiseks tavalistes tingimustes, näiteks sillutatud sissesõiduteedel või kõnniteedel, paigaldage jalased kõrgeimasse asendisse (madalaim kraaperi vahekõrgus), jätmaks 3 mm-st (1,8-tollist) vahekõrgust kraaperi plaadi ja maapinna vahele. Kasutage keskmist asendit, kui puhastatav pind on ebatasane.

**TÄHELEPANU:** Lumepuhuriga pole soovitatud töötada killustikulistel või kivistel pindadel. Sellised osised nagu killustik, kivid ja muu praht võib kergesti sattuda masinasse ja tiivik paiskab selle välja, mille tulemuseks võivad olla tõsiseid kehavigastused, omandite või lumepuhuri kahjustamine.

- Kui lumepuhuriga tuleb minna üle killustikupindade, olge eriti ettevaatlik ja veenduge, et tugijalased on reguleeritud madalaimasse asendisse (kõrgeim kraaperi kõrgusvahemik).
1. Seisake mootor ja oodake, kuni liikuvad masinaosad seiskuvad.
  2. Reguleerige jalaseid, keerates lahti vaid tagumise 13 mm kuuskantmutri ja liigutades jalase seejärel soovitud asendisse. Veenduge, et mõlemad jalased on ühtlaselt reguleeritud. Keerake kõvasti kinni.

LT

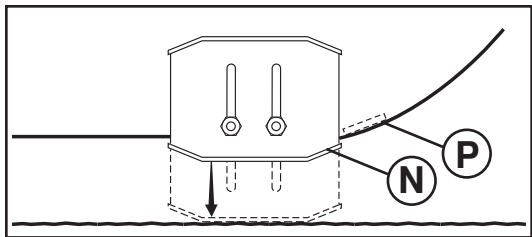
## Apsauginiř plokđteliř reguliavimas (N)

**PASTABA:** Detaliř maiđelyje pateiktas verđliaraktis gali būti naudojamas apsauginėms plokđtelėms reguliuoti.

Apsauginė plokđtelė (N) yra ant abiejų sraigto korpuso pusių ir reguliuoja tarpą tarp gremžtuko juostos (P) ir ūmės paviršiaus. Reguliokite apsaugines plokđteles iki tinkamo aukđčio pagal esamas paviršiaus sřlygas. Valydami sniegą normaliomis sřlygomis nuo grąstį keliř arba šaligatviř, apsaugines plokđteles nustatykite á aukđčiausį padėtá (mažiausias gremžtuko tarpas), kad tarpas tarp gremžtuko juostos ir ūmės būtų 3 mm (1/8"). Naudokite vidutinį padėtá, kai valomas paviršius yra nelygus.

**PASTABA:** Nerekomenduojama dirbti su sniego valytuvu ant žvyruoto arba akmenuoto paviršiaus. Sniego valytuvo sukimo árenginys gali lengvai pagriebti ir sviesti daiktus, pvz., žvyrą, akmenis arba kitus smulkius daiktus. Galima sunkiai sužeisti ūmones, sugadinti aplink esantá turtá arba sugadinti sniego valytuvą.

- Jei su sniego valytuvu reikia dirbti ant žvyruoto paviršiaus, būkite ypač atsargūs ir pasirūpinkite, kad apsauginė plokđtelė būtų nustatyta á ūmiausią (aukđčiausią gremžtuko) padėtá.
1. Išjunkite variklá ir palaukite, kol sustos visos judančios dalys.
  2. Reguliokite apsaugines plokđteles užpakalinį 13 mm (1/2") dėdiabriaunį verđlį, tada nustatykite apsauginį plokđtelį á norimá padėtá. Ásitikinkite, kad abi plokđtelės pritvirtintos vienodai. Tvirtai priverđkite.



## Slieču uzstādīšana (N)

**IEVĀROJIET:** Uzgriežņu atslēgu, kas pievienota detaļū maisiņā, var izmantot slieču montāžai.

Slieces (N) atrodas urbja korpusa abās pusēs un regulē atstarpi starp skrūpera stieni (P) un zemes virsmu. Noregulējiet slieces vienmērīgi, attiecīgi virsmai atbilstoši augstumā. Sniega aizvākšanai normālos apstākļos, piemēram, uz bruģa piebraucamā ceļa vai ietves, novietojiet slieces augstākajā pozīcijā (zemākā skrūpera atstarpe), lai būtu 3 mm (1/8") atstarpe starp skrūpera stieni un zemi. Lietojiet vidējo pozīciju, ja tīrāmā virsma ir nelīdzena.

**IEVĀROJIET:** Sniega metēju neiesaka lietot uz grants vai akmeņainas virsmas. Tādus priekšmetus kā granti, akmeņus vai būvgruļus lāpstiņritenis viegli var sakapāt un izmest, tādējādi radot nopietnus ievainojumus cilvēkiem, sabojāt ierīci vai sniega metēju.

- Ja sniega metējs jādarbina uz grants virsmas, esiet ārkārtīgi uzmanīgi un pārliecinieties, ka slieces ir noregulētas zemākajā (augstākā skrūpera atstarpe) pozīcijā.
1. Izslēdziet dzinēju un pagaidiet, kamēr apstājas visas kustīgās detaļās.
  2. Noregulējiet slieces atbrīvojot esošo 13 mm (1/2") sedzstūru uzgriežni, pēc tam novietojiet slieces vēlamajā pozīcijā. Pārliecinieties, vai slieces ir noregulētas vienmērīgi. Ciedi piestipriniet.



## Как да настроите плъзгачите (N)

**ЗАБЕЛЕЖКА:** Ключът, предоставен Ви в чантата с инструменти, може да се използва за настройка на плъзгачите.

Плъзгачите (N) са разположени от двете страни на кожуха на шнека и регулират разстоянието между скрепера (N) и земната повърхност. Винаги настройвайте височината на плъзгачите към вида на почишваната в момента повърхност. За почишване на сняг в нормални условия – например от тротоар или пътна настилка поставете плъзгачите в най-високо положение (най-ниско положение на скрепера) – за да осигурите 3 mm (1/8") отстояние между скрепера и повърхността. Ако зоната за почишване е неравна използвайте средна позиция на плъзгачите.

**ЗАБЕЛЕЖКА:** Не се препоръчва използването на снегорина на чакъл или каменисти повърхности. Предмети като чакъл, по-големи камъни или други парчета лесно могат да бъдат захванати от ротора и изхвърлени със снега, което може да причини сериозни увреди на хора, да повреди собственост или самия снегорин.

- Ако се налага употребата на снегорина върху чакълеста повърхност, бъдете много внимателни и поставете плъзгачите в най-ниско положение (най-висока позиция на скрепера)
1. Загасете двигателя и изчакайте всички движещи се части да спрат.
  2. Настройте плъзгачите, чрез отхлабването на шестограмна 13 mm. (1/2") гайка, тогава преместете плъзгача в желаната позиция. Уверете се, че и двата плъзгача са поставени в еднакво положение. Затегнете гайките добре.



## Pentru ajustarea placutelor de frana (N)

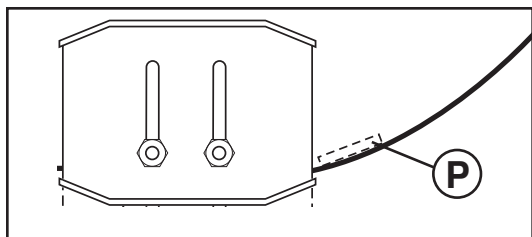
**NOTA:** Cheia din trusa cu piese poate fi folosita la ajustarea placutelor de frana.

Placutele de frana (N) sunt situate pe fiecare parte a carcasei forezei si ajusteaza distanta dintre bara de curatare (P) si suprafata de curatat. Ajustati placutele de frana la acelasi nivel si la inaltimea adecvata in functie de conditiile suprafetei de curatat. Pentru indepartarea zapezii in conditii normale, cum ar fi pe o alee pavata sau un trotuar, plasati placutele de frana cel mai sus (la cea mai mica distanta de bara de curatare) pentru a obtine o distanta de 3 mm (1/8") intre bara de curatare si suprafata de curatat. Folositi o pozitie de mijloc daca suprafata de curatat nu este nivelata.

**NOTA:** Nu se recomanda folosirea plugului de zapada pe suprafete cu pietris sau pietre. Obiecte precum pietrisul, pietrele sau alte resturi pot fi usor colectate si aruncate de rotor, ceea ce poate cauza accidente periculoase, deteriorarea cladirilor din jur sau a plugului de zapada.

- Daca plugul de zapada trebuie folosit pe suprafete cu pietris, fiti foarte atenti si asigurati-va ca placutele de frana sunt ajustate in pozitia cea mai de jos (cea mai mare distanta de bara de curatare).
1. Opriti motorul I asteptati ca toate partile rotative sa se opreasca.
  2. Ajustati placutele de frana prin slabirea numai a piulitei hexagonale 13 mm (1/2"), apoi mutati placuta de frana in pozitia dorita. Asigurati-va ca ambele placute sunt ajustate in mod egal. Strangeti bine.





### **RU Кожух (P)**

Скребок кожуха не регулируется, но может быть повернут другой стороной. После определенного периода службы он может износиться. Когда он сточился почти до края кожуха, он может быть перевернут и служить достаточно долго, пока не потребуются его замена. Изношенный или поврежденный скребок кожуха подлежит замене.

### **EE Kraaperi plaat (P)**

Kraaperi plaati pole võimalik reguleerida, vaid seda saab teistpidi pöörata. Pärast pikaajalist kasutamist võib see kuluda. Kui see on kulunud korpuse servani, saab selle teistpidi pöörata, andes seega juurde lisakasutamisaega enne täielikku väljavahetamist. Asendage kahjustunud või kulunud kraaperi plaat.

### **LT Gremžtuko juosta (P)**

Gremžtuko juosta yra nereguliuojama, tačiau galima keisti jos montavimo kryptą. Po ilgesnio naudojimo ji gali susidėvėti. Kai ji susidėvi beveik iki korpuso krašto, jos padėtį galima sukeisti, taip bus galima jį toliau naudoti iki pakeitimo nauja. Pakeiskite sugadintą arba susidėvėjusį gremžtuko juostą.

### **LV Sliece (P)**

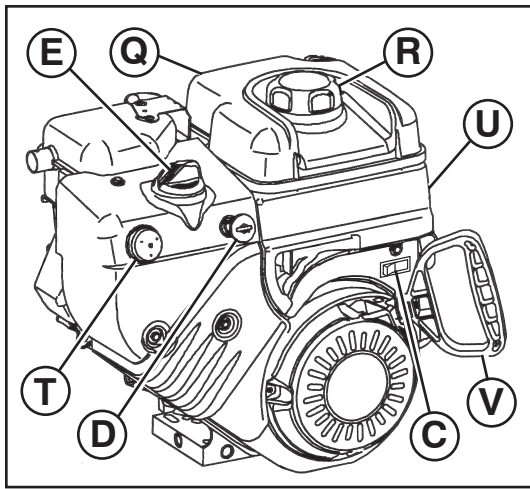
Sliece nav regulējama, bet to iespējams apgriezt otrādi. Ilgstošas lietošanas rezultātā tā var nodilt. Kad tā nodilusi gandrīz līdz korpusa malai, to var griezt otrādi, pirms nomaiņas veicot papildus apkopi. Apmainiet sabojāto vai nodilušo slieci.

### **BG Скрепер (P)**

Скреперът не подлежи на настройка, но може да се обръща. След продължителна употреба той може да се износи. Когато е изтърган почти до ръба на кожуха на шнека, скрепера може да бъде обърнат, като по този начин се осигурява допълнителен период на употреба преди да се наложи замяна. Подменете изхабения или повреден скрепер.

### **RO Bara de curatare (P)**

Bara de curatare nu e ajustabila, dar este reversibila. Dupa ce a fost folosita mult ea se poate uza. Cand este uzata pana aproape de marginea locasului, ea poate fi intoarsa, putand fi folosita pana la inlocuirea definitiva. Inlocuiti bara de curatare daca este deteriorata sau complet uzata.



## ДО ТОГО КАК ЗАПУСТИТЬ ДВИГАТЕЛЬ

### Проверьте уровень масла (Q)

Двигатель снегоотбрасывателя поставляется с завода заправленный маслом.

1. Проверяйте уровень масла в двигателе на ровной поверхности.
  2. Снимите крышку масляного бака со щупом уровня масла, вытрите его насухо, вставьте щуп обратно и закрутите крышку, подождите несколько секунд, снова выкрутите крышку и посмотрите уровень на щупе. При необходимости долейте масло до отметки "FULL" на щупе. Не лейте масла больше этого уровня.
- Для замены масла смотрите "КАК ЗАМЕНИТЬ МАСЛО В ДВИГАТЕЛЕ" в разделе Ухое данной инструкции.

### Залейте бензин (R)

- Залейте бензин в бак до уровня несколько ниже уровня горловины. Не переливайте. Используйте чистый бензин без содержания свинца с минимальным октановым числом 87. Не смешивайте масло с бензином. Приобретайте бензин в количестве, которое сможете выработать за 30 дней, что обеспечит заправку устройства свежим бензином.



**ВНИМАНИЕ:** Вытрите пролитое масло или топливо. Не храните, не переливайте и не используйте бензин возле источников открытого огня.



## ENNE MOOTORI KÄIVITAMIST

### Kontrollige mootoriõli taset (Q)

Tehasest tarnitud lumepuhuri mootor on õliga juba täidetud.

1. Kontrollige mootoriõli taset, kui lumepuhur on paigaldatud horisontaalsele pinnale.
  2. Eemaldage õli täiteava kork/õlimõõtevarras ja pühkige see puhtaks, sisestage mõõtevarras avasse ja keerake kinni, oodake mõni sekund, võtke mõõtevarras välja ja vaadake sellelt õlitaset. Vajadusel lisage õli kuni õlimõõtevarral oleva täisnäduni "FULL". Ärge üle täitke.
- Vaadake informatsiooni mootoriõli vahetamise kohta käesoleva juhendi hoolduspeatükist "MOOTORIÕLI VAHETAMINE".

### Lisage bensiini (R)

- Täitke kütusepaak kütusega kuni täiteava kaela alumise servani. Ärge üle täitke. Kasutage värsket, puhast, tavalist pliivaba bensiini, mille oktaanarv on vähemalt 87. Ärge segage kokku õli ja bensiini. Ostke kütust kogustes, mille tarvitate ära 30 päeva jooksul, et tagada kütuse värskest.



**HOIATUS:** Pühkige ära kogu mahatilkunud õli või kütus. Ärge hoiustage, tilgutage maha ega kasutage bensiini lahtise tule lähedal.



## PRIED AJUNG DAMI VARIKLÁ

### Patikrinkite variklio alyvos lygá (Q)

Jūs š sniego valytuvo variklis iš gamyklos siunčiamas jau užpildytas alyvos.

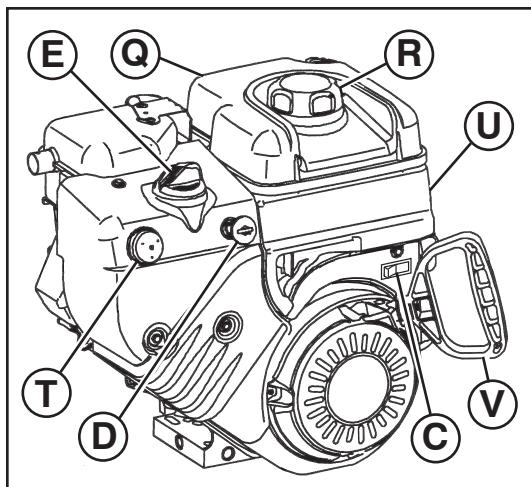
1. Patikrinkite variklio alyvą, kai sniego valytuvas yra ant lygaus paviršiaus.
  2. Ištraukite alyvos užpildymo dangtelį / matuoklį ir džvariai nuvalykite, vėl akiškite iki galo, palaukite keletą sekundžių, išimkite ir nustatykite alyvos lygį. Jei reikia, pripilkite alyvos, kol bus pasiekta ant matuoklio esanti žyma PILNAS. Neperpilkite per viršų.
- Norėdami pakeisti variklio alyvą, žūrėkite skyrelą VARIKLIO ALYVOS KEITIMAS šio vadovo skyriuje "TECHNINĖ PRIEŲIŲRA".

### Ápilkite benzino (R)

- Pripilkite baką degalų iki bako užpildymo kaklelio dugno. Neperpilkite per viršų. Naudokite naują, džvarį, beđviná benzíną, ne mažesnio kaip 87 oktaninio laipsnio. Nemaišykite alyvos su benzinu. Benzino pirkite tiek, kad já sunaudotumėte per 30 dienų, taip degalai nesusens.



**PERSPĖJIMAS:** Skudurėliu nuvalykite išsipylusius degalus arba alyvą. Nelaikykite, neišpilkite arba nenaudokite benzino prie atviros ugnies.



## LV PIRMS DZIŅĶJA IEDARBINĀŠANAS

### Pārbaudiet dzinēja eļļas līmeni (Q)

Sniega metēja dzinējs jau tā ražotnē ir uzpildīts ar eļļu.

1. Pārbaudiet dzinēja eļļas līmeni tad, kad sniega metējs ir uz līdzenas virsmas.
  2. Noņemiet eļļas tvertnes vāciņu/mērstieni un to noslaukiet, ievietojiet mērstieni un ciedi aizskrūvējiet, dažas sekundes uzgaidiet, atskrūvējiet un apskatiet eļļas līmeni. Ja nepieciešams, pielejiet eļļu līdz līmenis uz mērstieņa ir līdz atzīmei "FULL". Neielejiet par daudz.
- Lai nomainītu dzinēja eļļu, skatiet šīs lietošanas pamācības sadaļu "DZIŅĶJA EĻĻAS MAĪŅA".

### Benzīna uzpildīšana (R)

- Uzpildiet degvielas tvertni līdz tvertnes kakliņa apakšai. Neielejiet par daudz. Lietojiet svaigu, tīru benzīnu bez svina piemaisījumiem ar minimums 87 oktāniem. Nejauciet eļļu ar benzīnu. Degvielu pārciet tādā daudzumā, lai to izlietotu 30 dienu laikā, tādējādi nodrošinot degvielas svaigumu.

**⚠ BRĪDINĀJUMS:** Saslaukiet izlijušu eļļu vai degvielu. Neuzglabājiet, neizlejiet un nelietojiet degvielu atklātās uguns tuvumā.

## BG ПРЕДИ ДА ЗАПАЛИТЕ ДВИГАТЕЛЯ

### Проверка на нивото на маслото в двигателя. (Q)

Двигателя на вашия снегорин е фабрично напълнен с масло още в завода производител.

1. Поставете снегорина на равна повърхност, за да проверите нивото на двигателното масло.
  2. Отвийте капачката за маслото/щеката и избършете добре, поставете щеката и затегнете плътно, изчакайте няколко секунди, отвийте и проверете нивото. Ако е необходимо долейте масло до отметката "FULL" – "ПЪЛНО" на щеката. Не препълвайте.
- За да смените двигателното масло, вижте раздел Поддръжка от това ръководство - "СМЯНА НА ДВИГАТЕЛНОТО МАСЛО".

### Доливане на гориво (R)

- Пълнете горивния резервоар до долния ръб на гърловината. Не препълвайте. Използвайте пресен чист обикновен безоловен бензин с минимално октаново число 87. Не смесвайте маслото с бензина. Купувайте горивото в количества, които ще изразходвате в близките 30 дни, по този начин осигурявате свежестта на горивото.

**⚠ ПРЕДУПРЕЖДЕНИЕ:** Попийте и избършете всяко разлято масло или гориво. Не съхранявайте, разливайте или използвайте бензин в близост до открит огън.

## RO ÎNAINTE DE A PORNI MOTORUL

### Verificati nivelul combustibilului din motor (Q)

Motorul plugului de zapada a fost alimentat cu combustibil înainte de a fi transportat de la fabrica.

1. Verificati combustibilul din motorul plugului de zapada pe o suprafata nivelata.
  2. Scoateti valva de alimentare cu combustibil/joja si stergeti, reintroduceti joja si insurubati-l strans, steptati cateva secunde, apoi verificati nivelul combustibilului. Daca e necesar, adaugati combustibil pana cand semnul "FULL" (PLIN) de pe joja este atins. Nu umpleti rezervorul pana la refuz.
- Pentru a schimba uleiul de motor, vezi "SCHIMBAREA ULEIULUI DE MOTOR" din sectiunea Intretinere a acestui manual.

### Alimentarea cu benzina (R)

- Umpleti rezervorul de combustibil pana la capatul gatului palniei de umplere a rezervorului. Nu umpleti rezervorul pana la refuz. Folositi benzina curata, fara plumb cu minimum 87 octani. Nu amestecati uleiul cu benzina. Cumparati combustibil in cantitati ce pot fi folosite in decursul a 30 zile pentru a asigura prospectimea combustibilului.

**⚠ ATENTIE:** Stergeti urmele de ulei sau combustibil. Nu varsati, nu depozitati si nu folositi benzina in apropierea unei flacari.



## Чтобы запустить двигатель

Ваш снегоотбрасыватель имеет как электрический стартер, работающий от сети 220 Вольт, так и механический стартер. Электрический стартер снабжен трехжильным проводом и разъемом.

- Убедитесь, что электросеть в вашем доме имеет напряжение 220 Вольт и выполнена трехжильным проводом с заземлением. Если вы не уверены, проконсультируйтесь в соответствующей энергетической службе.

**⚠ ПРЕДУПРЕЖДЕНИЕ:** Не используйте электрический стартер, если система в вашем доме не выполнена трехжильным проводом с заземлением и/или не имеет напряжение 220 Вольт. Это может привести к травме или повреждению машины.

### ХОЛОДНЫЙ ЗАПУСК – ЭЛЕКТРИЧЕСКИЙ СТАРТЕР

1. Вставьте ключ безопасного запуска (D) (Соединенный со шнуром стартера) в отверстие для ключа до щелчка. НЕ ПОВОРАЧИВАЙТЕ ключ. Запасной ключ положите в безопасное место.
2. Установите переключатель ВКЛ / ВЫКЛ (C) в положение "ON".
3. Поверните орган управления воздушной заслонкой (E) в положение "FULL".
4. Нажмите праймер (T) 3 (три) раза.

**ПРИМЕЧАНИЕ:** Нажатие на праймер более рекомендуемого может привести к переливу топлива, что затруднит запуск. Если это все-таки произошло, подождите несколько минут прежде чем заводить двигатель и НЕ НАЖИМАЙТЕ праймер.

5. Подсоедините кабель к разъему (S).
6. Подключите другой конец кабеля через разъем к сети 220 Вольт.
7. Нажмите кнопку электрического запуска (U) пока двигатель не заведется.

**ВНИМАНИЕ:** Не держите кнопку запуска более 5 секунд. Отпустите кнопку, подождите 5-10 секунд, затем повторите запуск. Действие следует повторять до запуска двигателя.

8. После того как двигатель завелся отпустите кнопку запуска и плавно поверните орган управления воздушной заслонкой в положение "OFF".
9. Отсоедините кабель сначала от сети, затем от устройства.

Дайте двигателю прогреться в течение нескольких минут. Пока двигатель не прогрелся, он не сможет работать с полной мощностью.

### ТЕПЛЫЙ ЗАПУСК – ЭЛЕКТРИЧЕСКИЙ СТАРТЕР

Повторите шаги, описанные выше, но при этом орган управления воздушной заслонкой (E) должен всегда находиться в положении "OFF".

### ХОЛОДНЫЙ ЗАПУСК – МЕХАНИЧЕСКИЙ СТАРТЕР

1. Вставьте ключ безопасного запуска (D) (Соединенный со шнуром стартера) в отверстие для ключа до щелчка. НЕ ПОВОРАЧИВАЙТЕ ключ. Запасной ключ положите в безопасное место.
2. Установите переключатель ВКЛ / ВЫКЛ (C) в положение "ON".
3. Поверните орган управления воздушной заслонкой (E) в положение "FULL".
4. Нажмите праймер (T) 3 (три) раза.

**ПРИМЕЧАНИЕ:** Нажатие на праймер более рекомендуемого может привести к переливу топлива, что затруднит запуск. Если это все-таки произошло, подождите несколько минут прежде чем заводить двигатель и НЕ НАЖИМАЙТЕ праймер.

5. Дерните резко ручку стартера (V). Не позволяйте шнуру быстро сматываться обратно.
6. После того, как двигатель завелся, отпустите ручку стартера и плавно переведите орган управления воздушной заслонкой в положение "OFF".

Дайте двигателю прогреться в течении нескольких минут. Пока двигатель не прогрелся, он не сможет работать с полной мощностью.

### ТЕПЛЫЙ ЗАПУСК – МЕХАНИЧЕСКИЙ СТАРТЕР

Повторите шаги, описанные выше, но при этом орган управления воздушной заслонкой (E) должен всегда находиться в положении "OFF". НЕ НАЖИМАЙТЕ праймер (T).

## Пред остановкой

Дайте двигателю поработать несколько минут для удаления из системы возможной влаги.

## Если механический стартер замерз

Если механический стартер замерз и не запускает двигатель, выполните следующее:

1. Возьмитесь за ручку стартера и медленно вытяните так много шнура сколько возможно.
2. Отпустите ручку стартера и позвольте ей свободно намотаться обратно.

Если двигатель по-прежнему не заводится, повторите указанные действия или используйте электрический стартер.



## Mootori käivitamine

Teie lumepuhuril on nii 220-voldine vahelduvvoolu elektristarter kui ka tagasikeritav starterinöör. Elektristarteril on kolmejuhtmeline toitekaabel ja pistik ning see on mõeldud 220-voldises alalisvoolu tarbeallikas kasutamiseks.

- Veenduge, et teie majas on kolmejuhtmeline, 220-voldine alalisvoolu maandatud süsteem. Kui te pole kindel, pöörduge kvalifitseeritud elektriiku poole.

**⚠ HOIATUS:** Ärge kasutage elektristarterit, kui teie majas pole kolmejuhtmelist, 220-voldist alalisvoolu maandatud süsteemi. Tulemuseks võib olla tõsine kehavigastus või lumepuhuri kahjustumine.

### KÜLMKÄIVITUS - ELEKTRISTARTER

1. Sisestage turvasüütevõti (D) (Kinnitatud tagasikeriva käivitustrossi külge) süütevilusse kuni see kinni klõpsab. ÄRGE pöörake võtit. Hoidke tagavarasüütevõtit ohutus kohas.
2. Viige vits (C) kiirtõoasendisse "ON".
3. Pöörake karburaatori õhuklapi juhtkang (E) täisavatud asendisse "FULL".
4. Vajutage kütuserikastuspumpa (T) kolm (3) korda.

**TÄHELEPANU:** Ülepumpamine võib põhjustada üleujutust, mis ei lase mootoril käivituda. Kui te ujutate mootori üle, oodake mõned minutid enne uut käivitamist ja ÄRGE kütuserikastuspumba nuppu vajutage

5. Ühendage toitejuhe mootoriga (S).
6. Ühendage toitekaabli teine otsa kolmeavalisse maandatud 220-voldisesse vahelduvvoolusokkisse.
7. Vajutage starterinuppu (U) kuni mootor käivitub.

**OLULINE:** Käivitamiskordade vahel ärge käiake mootorit rohkem kui viis sekundit järjest. Enne igat uut proovimist oodake 5-10 sekundit.

8. Kui mootor käivitub, vabastage starterinupp ja viige karburaatori õhuklapi juhtkang aeglaselt suletud asendisse "OFF".
9. Toitekaabli lahtiühendamisel tõmmake see esiteks välja soklist ja seejärel mootori küljest.

Laske mootoril paar minutit soojeneda. Mootor ei hakka täisvõimsusega tööle enne, kui pole saavutanud tavalist töötemperatuuri.



## SOEKĀIVITUS - ELEKTRISTARTER

Jārgīge ūlalnīmetatū samme, hoides karburaatori ōhuklapi juhtkangi (E) sūletū asendīs "OFF".

## KŪLMKĀIVITUS – TAGASIKERITAV STARTERINŌŌR

1. Sisestage turvasūtevēoti (D) (Kinnitatū tagasikerīva kĀivīstūstrossī kūlge) sūūtepeīlusse kuni see kinnī klōpsab. ĀRGE pōōrake vōtī. Hoidke tagavarasūtevēotī ōhutīs kohas.
2. Viīge vīts (C) kiirtōōasendīs "ON".
3. Pōōrake ōhuklapi juhtkang (E) tĀisavatū asendīs "FULL".
4. Vajutage kūtuserīkastuspūmā (T) kolm (3) kordā.

**TĀHELEPANU:** Ūlepūmpāmīne vōīb pōhjustadā ūleujutū, mīs ēī lase mootorīl kĀivītūdā. Kūī te ūjutate mootorī ūle, oodake mōned minūtīd ēnne ūt kĀivītamīst jā ĀRGE kūtuserīkastuspūmā nūppu vajutage.

5. Tōmmake tagasikerītavat starterīnōōrī (V) kiīrestī kĀepīdemest. Ārge laske starterīnōōrī tagasī joostā.
6. Kūī mootor kĀivītūb, vabastage tagasikerītavā starterīnōōrī kĀepīde jā viīge ōhuklapi juhtkang aeglaselt sūletū asendīs "OFF".

Laske mootorīl pāar minūtī t soojenedā. Mootor ēī hakka tĀisvōīmsusegā tōōle ēnne, kūī pole saavutanū tavalīst tōōtemperatūrī.

## SOEKĀIVITUS – TAGASIKERITAVASTARTERINŌŌRĪGĀ

Jārgīge ūlalnīmetatū samme, hoides ōhuklapi juhtkangi (E) sūletū asendīs "OFF". ĀRGE vajutage kūtuserīkastuspūmā nūppu (T).

## Enne seiskamist

Laske mootorīl mōned minūtī t tōōtādā, aītamaks mootorīl nīīskust kuīvatādā.

## Kūī tagasikerītav starterīnōōr ōn kūlmunud

Kūī tagasikerītav starterīnōōr ōn kūlmunud jā ēī kĀivītā mootorī t, toīmīge jārgnevalt:

1. Vōtīke kinnī tagasikerītavā starterīnōōrī kĀepīdemest jā tōmmake nōōr starterīst aeglaselt vĀljā nīī pikalt kūī vōīmalīk.
2. Vabastage tagasikerītavā starterīnōōrī kĀepīde jā laske sellel tagasī starterīsse joostā.

Kūī mootor sīīskī ēī kĀivītū, korrake ūlalnīmetatū samme vōī kasutage elektrīstarterī t.

4. Trīs (3) kartus pastūmkīte prīpīldīmo (T) ītāīšā.

**PASTABA:** Jēī pēr daug pūmpuositē, galīte ūtpīltī varīklā, todēl jīs neūtsīves. Jēī ūtpīlsīte varīklā, palāukīte keletīr mīnučīr prīēd bandīdāmī jā vēl ūtvestī, NEPŪMPŪOKĪTE sīurbliuku.

5. Prījūnkīte elektros laīdīr prīē varīklīo (S).
6. Ākīdīkīte elektros laīdīr ā ātēmīntīr 220 voltīr kīntamosīos srovēs kīštukīnā līzdī.
7. Spāuskīte starterīo mygtukīr (U), kol varīklīs ūzsīves.

**SVARBU:** Kīekvīenīr kartīr pālēīsdāmī varīklā, ūzveskīte jā ne daugīā kāīp penkīas sekūndēs. Palāukīte 5–10 sekūndīr pō kīekvīeno bandīmo.

8. Kāī varīklīs ūzsīvedā, atlēīskīte starterīo mygtukīr īr lētāī nūstatīkīte sklēndē ā padētā ĪDJUNGTA.

9. Elektros kabalā īdī prādītīr īšjūnkīte īš elektros tīnklo līzdo, pō to atjūnkīte nūo varīklīo.

Leīskīte, kad varīklīs keletīr mīnučīr apdīlītī. Varīklīs nēdīrbs vīsū pājēgūmū, kol nepāsīēks āprastos darbīnēs temperatūros.

**ĪLTO VARIKLĪO ĀJUNGĪMAS. ELEKTRĪNIS STARTERĪS**  
Atlīkīte anksčīā nurodytus veīksmūs, nūstatīdāmī sklēndē (E) ā padētā ĪŠJUNGTA.

**ŠALTO VARIKLĪO ŪŽVEDĪMAS. ŪŽTRAUKĪAMAS STARTERĪS**

1. Ākīdīkīte ūtdegīmo raktelā (D) (Prīkabīntas prīē traūkīamosīos starterīo vīrvēlēs) ā ūtdegīmo kīaurymč, īdīgīrsīte spragtelējīmī. NESUKĪTE raktelīo. Atsārgīnā ūtdegīmo raktelā laīkykīte saugīoje vīetoje.
2. Nūstatīkīte rykštē (C) ā padētā "ON".
3. Pasukīte sklēndēs valdymīr (E) ā padētā PILNAI.
4. Trīs (3) kartus pastūmkīte prīpīldīmo (T) ītāīšā.

**PASTABA:** Jēī pēr daug pūmpuositē, galīte ūtpīltī varīklā, todēl jīs neūtsīves. Jēī ūtpīlsīte varīklā, palāukīte keletīr mīnučīr prīēd bandīdāmī jā vēl ūtvestī, NEPŪMPŪOKĪTE sīurbliuku.

5. Stāīgīāī patraukīte ūžtraukīamo starterīo (V) rankēnī. Nēlēīskīte, kad starterīo vīrvutē atdōktīr atgal.
6. Kāī varīklīs ūtsīvedā, atlēīskīte ūžtraukīamo varīklīo rankēnī īr lētāī nūstatīkīte sklēndēs valdymīr ā padētā ĪDJUNGTA.

Leīskīte, kad varīklīs keletīr mīnučīr apdīlītī. Varīklīs nēdīrbs vīsū pājēgūmū, kol nepāsīēks āprastos darbīnēs temperatūros.

**ŠILTO VARIKLĪO ŪŽVEDĪMAS. ŪŽTRAUKĪAMAS STARTERĪS**

Atlīkīte anksčīā nurodytus veīksmūs, nūstatīdāmī sklēndē (E) ā padētā ĪDJUNGTA. NENAUDOKĪTE sīurbliuko (T).

## Priēš sustabdant

Leīskīte varīklīuī keletīr mīnučīr padīrbtī, kad īdītīūtīr ant varīklīo esantī drēgmē.

## Jēī ūžtraukīamas starterīs ūžšālo

Jēī ūžtraukīamas starterīs ūžšālo īr nesukā varīklīo, atlīkīte šīuos veīksmūs:

1. Pāīmīkīte ūžtraukīamo starterīo rankēnī īr īdī starterīo īdītraukīte tīēk vīrvutēs, kīēk ānānoma.
2. Atlēīskīte ūžtraukīamo starterīo rankēnī īr leīskīte, kad vīrvutē atdōktīr atgal prīēd starterā.

Jēī varīklīs neūzsīvedā, pakartokīte anksčīā nurodytus veīksmūs ārba naudokīte elektrīnā starterā.

## LV Dzinčjā īeslčgdāna

Snīēgā metčjā dzīnčjām īr 220 voltu māīnstrāvās elektrīskāīs starterīs un atsītīēnā starterīs. Elektrīskāījām starterīm īr trīsdačīgs strāvās vads un kontaktdakčū paredčts līētot ār 220 voltu māīnstrāvās māīnsāīmīnīēcībās elektrībās padēvī.

- Pārīlēcīnīētīēs, kā jūsū māījā īr 220 voltu māīnstrāvās trīsdačīgā vadā īēzemčtā elektrībās sīstčmā. Jā nēesat pār to pārīlēcīnāts (-a), konsultčjētīēs ār profesionālu elektrīuī.



## Varīklīo ājūngīmas

Snīēgō valymo māšīnā turī 220 voltīr kīntamosīos srovēs elektrīnā starterā īr ūžtraukīamīr starterā. Elektrīnīs starterīs turī ātēmīntīr elektros laīdīr īr kīdītukīr, starterīs skīrtas naudotī su būītjē naudojāmā 220 voltīr kīntāmījā elektros srovē.

- Āsītīkīnkīte, kad jūsīr nāmē yā ārēngtā 220 voltīr kīntamosīos srovēs ātēmīntā sīstēmā. Jēī nēsātē tīkīr, pasīkonsultuokīte su kvalīfīkuotū elektrīku.

**PERSPĒJĪMAS:** Nēnaudokīte elektros starterīo, jēīgu jūsīr nāmūosē nērā ārēngtos 220 voltīr kīntamosīos srovēs ātēmīntos sīstēmās. Galīmā rīmtāī susītalotī ārba sugādītī jūsīr snīēgō valytuvī.

**ŠALTO VARIKLĪO ŪŽVEDĪMAS. ELEKTRĪNIS STARTERĪS**

1. Ākīdīkīte ūtdegīmo raktelā (D) (Prīkabīntas prīē traūkīamosīos starterīo vīrvēlēs) ā ūtdegīmo līzdī, kol spragtelēs. Raktelīo NESUKĪTE. Kītr ūtdegīmo raktelā laīkykīte saugīoje vīetoje.
2. Nūstatīkīte rykštē (C) ā padētā "ON".
3. Pasukīte sklēndēs valdymīr (E) ā padētā PILNAI.





**BRĪDINĀJUMS:** Neizmantojiet elektrisko aizdedzi, ja jūsu mājā nav 220 voltu maiņstrāvas trīsdabīga vada iezemčta elektrības sistēma. Pretējā gadījumā var rasties nopietns personas ievainojums vai bojājums sniega metņam.

#### AUKSTAIS STARTS – ELEKTRISKAIS STARTERIS

1. Ievietojiet drošības aizdedzes atslēgu (D) (Nostiprināts, lai veiktu kabeļa sākuma atsitienu) aizdedzes vietā, kamēr tā noklikdī. NEGRIEZIET atslēgu. Glabājiet rezerves drošības aizdedzes atslēgu drošā vietā.
2. Aizbīdīet sēdzis (C) līdz pozīcijai "ON".
3. Pagrieziet droseles regulētāju (E) pozīcijā "FULL".
4. Nospiediet priekšsūkni (T) trīs (3) reizes.

**IEVČROJIET:** Ja kapseli lieto pārāk daudz, var pārpludināt dzinēju, un to nevar iedarbināt. Ja jūs nopludināt dzinēju, pagaidiet dažas minūtes pirms mēģiniet iedarbināt, bet nespiediet kapseli.

5. Pievienojiet strāvas vadu dzinējam (S).
6. Iespraudiet strāvas vada otru galu trīs caurumu iezemčtā 220 voltu maiņstrāvas spraudlīdzdā.
7. Spiediet startera pogu (U) līdz ieslēdzas dzinējs.

**SVARĪGI:** Nedarbiniet dzinēja motoru ilgāk nekā piecas sekundes pēc kārtas katru reizi kā mēģināt to iedarbināt. Pirms katra mēģinājuma pagaidiet 5 līdz 10 sekundes.

8. Kad dzinējs ir iedarbināts, atlaidiet startera pogu un ļūnām pagrieziet droseles regulētāju stāvoklī "OFF".
9. Vispirms atvienojiet strāvas vadu no spraudlīdzdas, pēc tam no dzinēja.

Daujiet dzinējam dažas minūtes iesilt. Dzinējs nestrādās pilnā jaudā, kamēr tas nav sasniedzis normālu ekspluatācijas temperatūru.

#### SILTAIS STARTS - ELEKTRISKAIS STARTERIS

Izpildiet augstākminētos soļus, atstājot droseles regulētāju (E) pozīcijā "OFF".

#### AUKSTAIS STARTS – ATSITIENA STARTERIS

1. Ievietojiet drošības aizdedzes atslēgu (D) (Nostiprināts, lai veiktu kabeļa sākuma atsitienu) aizdedzes vietā, kamēr tā noklikdī. NEGRIEZIET atslēgu. Glabājiet rezerves drošības aizdedzes atslēgu drošā vietā
2. Aizbīdīet sēdzis (C) līdz pozīcijai "ON".
3. Pagrieziet droseles regulētāju (E) pozīcijā "FULL".
4. Nospiediet priekšsūkni (T) trīs (3) reizes.

**IEVČROJIET:** Ja kapseli lieto pārāk daudz, var pārpludināt dzinēju, un to nevar iedarbināt. Ja jūs nopludināt dzinēju, pagaidiet dažas minūtes pirms mēģiniet iedarbināt, bet nespiediet kapseli.

5. Ātri pavelciet atsitienu startera rokturi (V). Ne'daujiet startera virvei ievilkties atpakač.
6. Kad dzinējs ir iedarbināts, atlaidiet atsitienu startera rokturi un ļūni pagrieziet droseles regulētāju pozīcijā "OFF".

Daujiet dzinējam dažas minūtes iesilt. Dzinējs nestrādās pilnā jaudā, kamēr tas nav sasniedzis normālu ekspluatācijas temperatūru.

#### SILTAIS STARTS – ATSITIENA STARTERIS

Izpildiet augstākminētos soļus, atstājot droseles regulētāju (E) pozīcijā "OFF". NESPIEDIET kapseli (T).

### Pirms darba beigšanas

Darbiniet dzinēju dažas minūtes, lai no dzinēja palīdzētu noņāvčt visu mitrumu.

### Ja atsitienu starteris ir aizsālis

Ja atsitienu starteris ir aizsālis un dzinēju nevar iedarbināt, rīkojieties sekojoči:

1. Satveriet atsitienu starteri un ļūni izvelciet virvi no startera tik tālu, cik iespējams.

2. Atlaidiet atsitienu startera rokturi un 'daujiet tam ievilkties atpakač' starteri.

Ja dzinējs včl joprojām nesāk strādāt, atkātojiet augstākminētos soļus vai izmantojiet elektrisko starteri.



### Запалване на двигателя

Вашият снегорин е оборудван с 220 волтов електрически starter и рччен-вжжен starter. Електрически starter е оборудван с трижичен кабел и щепсел и е проектиран да работи с 220 волта променлив ток от битовата мрежа.

- Уверте се, че контакта Ви е 220 волта променлив ток и е заземен трижичен. Ако не сте сигурни консултирайте се с лицензиран електротехник.

**ПРЕДУПРЕЖДЕНИЕ:** Не използвайте електрически starter ако контакта ви не е за 220 волта променлив ток и не е заземен трижичен. Това може да доведе до сериозни увреди на Вас и на снегорина.

#### ЗАПАЛВАНЕ ПРИ СТУДЕН ДВИГАТЕЛ С ЕЛЕКТРИЧЕСКИ СТАРТЕР

1. Поставете контактния ключ (D) (Свързан към стартерното вжже) в ключалката, трябва да "кликне". НЕ ГО ЗАВЪРТАЙТЕ. Поставете резервния ключ на сигурно място.
2. Преместете тнка (C) в стоп позиция "ON".
3. Завъртете копчето на смукача (E) до позиция "FULL" – НАПЪЛНО.
4. Натиснете бутона за заливане (T) три (3) пъти.

**ЗАБЕЛЕЖКА:** Прекалената употреба на обогатителя може да доведе до "задавяне" на двигателя, поради което той няма да запали. Ако задавите мотора, изчакайте няколко минути преди да направите нов опит за стартиране. НЕ НАТИСКАЙТЕ ОБОГАТИТЕЛЯ.

5. Свържете токовия кабел с двигателя (S).
6. Включете другия край на кабела в триотворен заземен 220 волтов – променлив ток контакт.
7. Натиснете бутона на електрически starter (U), докато заработи двигателя.

**ВАЖНО:** Невъртете двигателя повече от 5 секунди в опит да запалите. Изчакайте между 5-10 секунди между всеки опит.

8. Когато двигателя заработи, отпуснете стартерния бутон и бавно преместете копчето на смукача до позиция "OFF"- ИЗКЛЮЧЕН
9. Изключете токовия кабел първо от стената и след това от двигателя.

Оставете двигателя да загрее за няколко минути. Той няма да е способен да развие пълната си мощност, докато не достигне нормална работна температура.

#### ЗАПАЛВАНЕ ПРИ ТОПЪЛ ДВИГАТЕЛ С ЕЛЕКТРИЧЕСКИ СТАРТЕР

Следвайте гореописаните стъпки, като държите копчето (E) на смукача в позиция "OFF"- ИЗКЛЮЧЕН

#### ЗАПАЛВАНЕ ПРИ СТУДЕН ДВИГАТЕЛ С РЧЧЕН-ВЖЖЕН СТАРТЕР

1. Поставете контактния ключ (D) (Свързан към стартерното вжже) в ключалката, трябва да "кликне". НЕ ГО ЗАВЪРТАЙТЕ. Поставете резервния ключ на сигурно място.
2. Преместете тнка (C) в стоп позиция "ON".
3. Завъртете копчето на смукача (E) до позиция "FULL" – НАПЪЛНО .
4. Натиснете бутона за заливане (T) три (3) пъти.

**ЗАБЕЛЕЖКА:** Прекалената употреба на обогатителя може да доведе до "задавяне" на двигателя, поради което той няма да запали. Ако задавите мотора, изчакайте няколко минути преди да направите нов опит за стартиране. НЕ НАТИСКАЙТЕ ОБОГАТИТЕЛЯ.

5. Дръпнете дръжката на ръчния-въжения starter (V) бързо. Не допускайте starterното въже да отскача назад.
6. Когато двигателя заработи, отпуснете дръжката на starterното въже и бавно преместете копчето на смукача до позиция "OFF"- ИЗКЛЮЧЕН.

Оставете двигателя да загрее за няколко минути. Той няма да е способен да развие пълната си мощност докато не достигне нормална работна температура.

#### ЗАПАЛВАНЕ ПРИ ТОПЪЛ ДВИГАТЕЛ С ВЪЖЕН СТАРТЕР

Следвайте гореописаните стъпки, като държите копчето на смукача в позиция "OFF"- ИЗКЛЮЧЕН. НЕ НАТИСКАЙТЕ ОБОГАТИТЕЛЯ (E).

#### Преди да угасите.

Оставете двигателя да поработи няколко минути за да изсъхне.

#### Ако въжения starter е замръзнал

Ако въжения starter е замръзнал и не може да завърти двигателя, действайте както следва:

1. Хванете дръжката на въжения starter и бавно издърпайте колкото е възможно повече въже от starterа.
2. Пуснете дръжката на въжения starter и я оставете да отскочи обратно.

В случаите, при които не можете да завъртите двигателя, повторете гореописаните стъпки или използвайте електрическия starter.



#### Pornirea motorului

Motorul plugului de zapada este echipat atat cu un starter electric de 220 Volt C.A. cat si cu un starter recul. Starterul electric este echipat cu o coarda de alimentare electrica cu trei fire si priza si poate functiona cu un current de 220 Volt C.A.

- Asigurati-va ca in casa dvs dispuneti de un sistem impamantat cu trei fire 220 Volt C.A. Daca nu sunteti sigur, consultati un electrician profesionist.

**⚠️ ATENTIE: Nu folositi starterul electric daca nu dispuneti in casa dvs de un sistem impamantat cu trei fire 220 Volt C.A. Altfel se poate produce un accident serios sau o deteriorare a plugului de zapada.**

#### PORNIRE LA RECE - STARTER ELECTRIC

1. Introduceti cheia (D) (Legată la firul de pornire prin șoc) in contact pana cand se aude un clic. NU intoarceti cheia in contact. Pastrati copia cheii de contact intr-un loc sigur.
2. Pozitionati bețișor (C) in pozitia "ON".
3. Rotiti controlul obturare (E) in pozitia "FULL" (COMPLET).
4. Apăsati butonul pompei de amorsare (T) de trei (3) ori.

**NOTA:** Folosirea in exces a instalatiei de pornire poate cauza inecarea sau impiedicarea pornirii motorului. Daca motorul este inecat, asteptati cateva minute inainte de a incerca sa-l porniti si NU impingeti butonul instalatiei de pornire.

5. Conectati cablul de alimentare la motor (S).
6. Bagati celalalt capat al cablului de alimentare intr-o priza cu trei orificii impamantata 220 Volt C.A.
7. Apasati butonul starter (U) pana cand motorul porneste.

**IMPORTANT:** Nu porniti motorul mai mult de cinci secunde consecutive intre fiecare incercare de a porni motorul. Asteptati intre 5 si 10 secunde inainte de fiecare incercare.

8. Cand motorul a pornit, dati drumul butonului starter si mutati usor controlul obturarii in pozitia "OFF" (OPRIT)
9. Deconectati cablul de alimentare mai intai de priza, apoi de motor.

Lasati motorul sa se incalzeasca timp de cateva minute. Motorul nu va actiona la puterea maxima pana cand nu atinge temperatura normala de functionare.

#### PORNIRE LA CALD - STARTER ELECTRIC

Urmati etapele de mai sus, pastrand controlul obturarii (E) in pozitia "OFF" (OPRIT).

#### PORNIRE LA RECE - STARTER RECUR

1. Introduceti cheia (D) (Legată la firul de pornire prin șoc) in contact pana se aude un clic. NU rasuciti cheia in contact. Pastrati copia cheii de contact intr-un loc sigur.
2. Pozitionati bețișor (C) in pozitia "ON".
3. Rotiti controlul obturarii (E) pana in pozitia "FULL" (COMPLET).
4. Apăsati butonul pompei de amorsare (T) de trei (3) ori.

**NOTA:** Folosirea in exces a instalatiei de pornire poate cauza inecarea sau impiedicarea pornirii motorului. Daca motorul este inecat, asteptati cateva minute inainte de a incerca sa-l porniti si NU impingeti butonul instalatiei de pornire.

5. Trageti rapid manerul starterului recul (V). Nu permiteti ca coarda starterului sa sara inapoi.
6. Cand motorul porneste, eliberati manerul starterului recul si mutati incet controlul obturarii in pozitia "OFF" (OPRIT).

Lasati motorul sa se incalzeasca cateva minute. Motorul nu va actiona la puterea maxima pana cand nu atinge temperatura normala de functionare.

#### PORNIRE LA CALD - STARTER RECUR

Urmati pasii de mai sus, pastrand obturarea (E) in pozitia "OFF" (OPRIT). NU impingeti butonul instalatiei de pornire (T).

#### Inainte de a opri

Lasati motorul sa mearga cateva minute pentru a-i permite sa usuce orice portiune umeda de pe el.

#### Daca starterul recul a inghetat

Daca starterul recul a inghetat si nu porneste motorul, procedati dupa cum urmeaza:

1. Prindeti manerul starterului recul si trageti incet afara din starter cat mai multa coarda cat puteti.
2. Eliberati manerul starterului recul si lasati-l sa revina inapoi langa starter.

Daca motorul tot nu porneste, repetati etapele de mai sus sau folositi starterul electric.



## СОВЕТЫ ПО УБОРКЕ СНЕГА

- Во время уборки глубокого, замерзшего или мокрого снега передвигайтесь медленнее. Используйте для этого рычаг управления скоростью, а НЕ переключатель ВКЛ / ВЫКЛ.
- Наиболее легко и эффективно убирать снег сразу после того, как он выпал.
- Наилучшее время для уборки снега – раннее утро. В это время снег обычно сухой и не подвержен воздействию прямых солнечных лучей и более высоких температур.
- Убирая снег, слегка захватывайте уже убранную полосу, что позволит вам убрать снег более качественно.
- При возможности бросайте снег по ветру.
- Правильно регулируйте высоту установки опорных пластин в зависимости от условий эксплуатации. Смотрите раздел “РЕГУЛИРОВКА ОПОРНЫХ ПЛАСТИН” данной инструкции.
- Для уборки очень тяжелого снега уменьшите ширину захвата путем частичного захвата уже убранной полосы и уменьшите скорость.
- Во время использования убирайте снег с двигателя. Это обеспечит нормальный забор воздуха и долгую жизнь двигателя.
- По окончании работы дайте двигателю поработать несколько минут, чтобы растопить снег и лед вокруг двигателя.
- После каждого использования очистите снегоотбрасыватель и вытрите его насухо, чтобы он был готов к следующему использованию.

**ВНИМАНИЕ:** Не осуществляйте эксплуатацию снегоотбрасывателя в условиях плохой видимости. Уборка снега в пургу может помешать вам нормально видеть и затруднит безопасное использование машины.



## SOOVITUSED LUMEPUHURIGA TÖÖTAMISEKS

- Minge masinaga sügava, külmunud või raske vettinud lume sisse aeglasemalt. Edasiliikumiskiiruse reguleerimiseks kasutage sõidukiiruse juhtkangi, MITTE vits ON/OFF.
- Lund on lihtsam ja efektiivsem eemaldada kohe pärast selle mahasadamist.
- Parim aeg lume eemaldamiseks on varahommikune aeg. Sellel ajal on lumi tavaliselt kuiv ja lumele ei mõju otsene päikesekiirgus ja temperatuuritõus.
- Käige puhastatud rajariba serv ka teist korda üle, et tagada lume täielik eemaldamine.
- Võimalusel heitke lund pärituult.
- Reguleerige tugijalased võrdsele kõrgusele vastavalt käesoleva hetke lumetingimustele. Vaadake käesoleva juhendi peatükki “TUGIJALASTE REGULEERIMINE”.
- Kui lumi on eriti raske, vähendage lume eemaldamise laiust, kattes teistkordsel möödumisel eelnevalt puhastatud raja serva ja liikudes aeglaselt.
- Jälgige, et masina kasutamise ajal oleks mootor puhas ja lumevaba. See parandab õhuvoolu ja pikendab mootori kasutusiga.

- Pärast töö lõpetamist laske mootoril mõned minutid töötada, et sulatada mootoriilt lund ja jääd.
- Puhastage lumepuhur korralikult pärast igat kasutamist ja kuivatage masin nii, et see on valmis järgmiseks kasutamiskorraks.



**HOIATUS:** Ärge kasutage lumepuhurit, kui ilmastikutingimused kahjustavad nähtavust. Lume eemaldamine tugeva ja tuulise lumetormi ajal võib teid pimestada ja ohustada lumepuhuri ohutut kasutamist.



## PATARIMAI, KAIP VALYTI SNIEGŲ

- Jei sniego yra labai daug, jis sudalcs arba dlapias ir sunkus, dirbkite lėčiau. Važiavimo greičiui, priklausančiam nuo žemės paviršiaus, reguliuoti naudokite pavaros greičio valdymą, o NE rykštė ON/OFF.
- SniegŲ galima žymiai lengviau ir efektyviau valyti tuoj jam iškritus.
- Geriausias laikas sniegui valyti yra ankstyvas rytas. Dėiuo metu sniegas paprastai yra sausas ir jo nepaveikė tiesioginiai saulės spinduliai bei aukštesnė temperatūra.
- Šiek tiek užvažiuokite ankstesniu taku (vėtę), kad nuvalytumėte visŲ sniegŲ.
- Kai ámanoma, valykite sniegŲ pavėjui.
- ApsauginiŲ plokđteliŲ aukđtá reguliuokite atsiųvelgdami á esamŲ sniego būklė. ŲiŲrėkite dđio vadovo skyrelá APSAUGINIŲ PLOKĐTELIŲ REGULIAVIMAS.
- Jeigu sniego yra labai daug, sumažinkite sniego valymo zonos plotá važiudami ankstesne vėtę, judėkite lėtai.
- Naudojimo metu variklis turi būti dvarus, ant jo neturi būti sniego. Tai pagerins oro srauto judėjimŲ ir pailgins variklio darbŲ.
- Baigė sniego valymŲ leiskite, kad variklis keletŲ minučių padirbtŲ tuđčia eiga ir nuo jo nutirptŲ sniegas ir ledas.
- Po kiekvieno naudojimo kruopđčiai idvalykite visŲ sniego valytuvŲ ir sausai idđuostykite, kad jis būtų paruođtas kitam kartui.



**PERSPĖJIMAS:** Nenaudokite sniego valytuvo, jei dël oro sŲlygŲ pablogėjo matomumas. Valydami sniegŲ per stipriŲ audrŲ jŲs blogai matysite, dirbti su mađina bus pavojinga.





<b>RU УХОД</b>	По окончании очередного сервисного обслуживания впишите даты.	Перед использованием	Каждые 25 часов	Каждые 50 часов	Каждые 100 часов
Проверьте уровень масла в двигателе .....	•				
Проверьте крепления на предмет разбалтывания и убедитесь, что защитное приспособление раструба установлено на место .....	•				
Проверьте давление в шинах .....	•				
Смажьте резьбовые соединения .....			•		
Поменяйте масло в двигателе .....			•		
Проверьте Ремни .....				•	
Проверьте глушитель.....				•	
Замените свечу зажигания .....					•

<b>EE HOOLDUSARUANNE</b>	Täitke kuupäevade lahtrid pärast tavapärase hoolduse teostamist.	Enne kasutamist	Iga 25 tunni järel	Iga 50 tunni järel	Iga 100 tunni järel
Kontrollige mootoriõli .....	•				
Kontrollige, et ükski kinnitus poleks lahti ja et šahti kaitse oleks paigas .....	•				
Kontrollige rehvide rõhku .....	•				
Määrige pöördteljepunkte .....			•		
Vahetage mootoriõli .....			•		
Kontrollige kiilrihmasid .....				•	
Kontrollige summutit .....				•	
Asendage süüteküünal .....					•

<b>LT TECHNINĖS PRIEŲIŪROS ĀRAĢAS</b>	Kai atliksite āprastus prieŲiŲros darbus, ārāġykite datus.	Prieġ naudojimŲ	Kas 25 valandas	Kas 50 valandas	Kas 100 valandas
Patikrinkite variklio alyvŲ .....	•				
Patikrinkite, ar nĖra atsilaisvinusiŲ fiksatoriŲ, o vamzdelinĖ apsaugŲ bŲtinai pastatykite j vietŲ .....	•				
Patikrinkite padangŲ slĖgŲ .....	•				
Sutepkite besisukanĉius taĉkus.....			•		
Pakeiskite variklio alyvŲ.....			•		
Patikrinkite dirŲus.....				•	
Patikrinkite duslintuvŲ.....				•	
Pakeiskite Ųvakĉ .....					•



<b>LV</b> <b>APKOPES PIERAKSTI</b>	Katru reizi veicot pakalpojumu, ierakstiet datumus.	Pirms lietošanas	Pēc katrām 25 stundām	Pēc katrām 50 stundām	Pēc katrām 100 stundām
Pārbaudiet dzinča eļļas līmeni .....	•				
Pārbaudiet, vai stiprinājumi nav izjodzījušies un novietojiet aizsargu vietā .....	•				
Pārbaudiet riepu spiedienu .....	•				
Iedodjiet griešanās vietas .....		•			
Nomainiet dzinča eļļu .....		•			
Pārbaudiet siksnas .....				•	
Pārbaudiet trokšņa slāpētāju .....				•	
Nomainiet aizdedzes sveci .....					•

<b>BG</b> <b>СЕРВИЗНИ ДАННИ</b>	Попълнете данните, след завършване на редовната служба.	Преди употреба	На всеки 25 отработени часа	На всеки 50 отработени часа	На всеки 100 отработени часа
Проверете моторното масло .....	•				
Проверете дали няма разхлабени затягания и дали предпазният капак на улея е на мястото си .....	•				
Проверете налягането на гумите .....	•				
Смажете болтове и шарнири .....			•		
Сменете моторното масло .....			•		
Проверете образните ремъци .....				•	
Проверете шумозаглушителя .....				•	
Подменете свещта .....					•

<b>RO</b> <b>SERVICE</b>	Completați datele pe măsură ce finalizați serviciile.	Înainte de folosire	La fiecare 25 ore	La fiecare 50 ore	La fiecare 100 ore
Verificați uleiul de motor .....	•				
Verificați dacă există elemente de strângere slăbite și verificați ca apărătoarea evacuării să fie la locul său .....	•				
Verificați presiunea cauciucurilor .....	•				
Lubrifiați punctele pivotante .....			•		
Schimbați uleiul de motor .....			•		
Verificați curelele .....				•	
Verificați amortizorul .....				•	
Înlocuiți priza de aprindere prin scanteie .....					•

## RU Ремни

Проверяйте ремни на предмет повреждений и износа после каждых 50 часов эксплуатации. При необходимости заменяйте их. Ремни не регулируются. Меняйте ремень, если он износился и начал проскальчивать. (См. "СНЯТИЕ КРЫШКИ РЕМЕННЫХ ПРИВОДОВ" в разделе "Сервисное обслуживание и регулировки" данной инструкции).

Ремни вашего снегоотбрасывателя имеют специальную конструкцию и должны меняться только на оригинальные ремни, которые вы можете приобрести у ближайшего дилера. Использование других ремней может привести к нанесению травмы и неисправности снегоотбрасывателя.

## EE Rihmad

Kontrollige rihmasid kahjustuste ja kulumise suhtes iga 50 töötunni järel ja vajadusel asendage rihmad. Rihmad pole reguleeritavad. Asendage rihmad, kui need hakkavad kulumise tagajärjel libisema. (Vaadake käesoleva juhendi teenindust ja reguleerimist puudutavat peatükki "RIHMAK-ATTE EEMALDAMINE").

Teie lumepuhuril olevad rihmad on spetsiaalse ehitusega ja neid tuleb asendada tootja originaalvarustusse kuuluvate rihmadega (OEM), mille saate oma lähima edasimüüja käest. Muude kui OEM-rihmade kasutamine võib põhjustada kehavigastusi või kahjustada lumepuhurit.

## LT Diržai

Patikrinkite diržus, ar jie nepažeisti ir nesusidėvėjį kaskart po 50 darbo valandį, jei reikia, pakeiskite. Diržai yra nereguliuojami. Pakeiskite diržus, jei jie pradeda praslysti nuo susidėvėjimo. (Žr. skyrelą DIRŽO DANGČIO NUĖMIMAS vadovo skyriuje "Aptarnavimas ir reguliavimas").

Jūs š sniego valytuve montuojami diržai yra specialios konstrukcijos ir juos reikia pakeisti originalios árangos gamintojo (OAG) diržais, kuriuos galima ásigyti id artimiausio prekybos taðko. Naudojant kitus, ne OAG diržus, ðmogus gali susižaloti arba sugadinti sniego valytuvį.

## LV Siksnas

Pārbaudiet, vai siksnas nav izdilūdas un nolietojūdas pēc katrām 50 ekspluatācijas stundām un nomainiet, ja nepieciešams. Siksnas nav regulējamas. Nomainiet siksnas, ja tās no nolietošanās sāk slīdēt. (Skatiet "SIKSNU PĀRSEGA NOŅEMĒANA" šīs rokasgrāmatas nodaļā Apkope un regulēšana).

Sniega metēja siksnas ir speciāli konstruktas un tās jānomaina ar oriēināla aprīkojuma ražotāja (OEM) siksnām, ko var iegādāties pie vietējā izplatītāja. Citu ražotāju nevis OEM siksnu izmantošana var izraisīt personas ievainojumu vai sabojāt sniega metēju.

## BG Образен ремък

Проверявайте образните ремъци за влошаване на качеството и износване на всеки 50 отработени часа време на машината и подменете с нови ако е необходимо. Ремъците не могат да бъдат ремонтирани и обтягнати. Сменете ремъците, в случаите когато те не държат и започват да приплъзват поради износване. (виж "ПОДМЯНА НА РЕМЪЦИ" в раздел Обслужване и Настройки от настоящото ръководство).

Образните ремъци на снегорина ви са специално производство и трябва да бъдат подменяни единствено с оригинални такива от оторизиран сервиз на производителя на оборудването (OEM), като за целта се обърнете към най-близкия до вас дилър. Използването на други ремъци, различни от оригиналните може да доведе до контузии и аварии с вас или машината.

## RO Curelele

Verificati curelele sa nu fie deteriorate si uzura o data la fiecare 50 ore de functionare si inlocuiti daca este necesar. Curelele nu sunt ajustabile. Inlocuiti curelele daca incep sa alunece. (Vezi "INLOCUIREA CURELEI" in sectiunea service si ajustari a acestui manual).

Curelele ale plugului de zapada sunt construite in mod special si trebuie inlocuite numai de producatorul original al echipamentului cu curele (OEM) disponibile la distribuitorii autorizati. Daca folositi alte curele decat OEM, plugul de zapada poate suferi deteriorari sau poate cauza ranirea celui ce il foloseste.

## RU Редуктор привода шнека

- Редуктор привода заполнен смазкой на заводе до необходимого уровня. Контроль за уровнем смазки может потребоваться только если редуктор привода нуждается в ремонте.
- Если требуется смазка, применяйте только смазку Ronex ED #1.

## EE Tühjendusteo käigukast

- Käigukast on tehases täidetud määrdeainega kuni õige tasemeni. Määrdeainet tuleb kontrollida vaid siis, kui on teostatud käigukasti hooldust.
- Kui määrdeainet tuleb lisada, kasutage ainult Ronex ED #1 määrde.

## LT Sraigto pavarį dėtės karteris

- Pavarį dėtės karteris yra užpildytas tepalo iki reikiamo lygio gamykloje. Vienintelis atvejis, kai gali prireikti naudoti tepalą, yra po pavarį dėtės karterio remonto.
- Jei reikalingi tepalai, naudokite tik Ronex ED #1 tepalą.

## LV Mehānisma ietvars

- Mehānisma ietvars rūpnīcā ir piepildīts ar smērvielu vajadzīgajā daudzumā. Smērvielu nepieciešams nomainīt tikai tad, ja tiek labots mehānisma ietvars.
- Ja nepieciešams izmantot smērvielu, izmantojiet tikai Ronex ED #1 smērvielu.

## BG Предавателна кутия на шнека

- Предавателната кутия на шнека е фабрично напълнена със смазочно масло до нужното ниво. Единствено при технически преглед на предавателната кутия, може да се наложи да се погледне смазочното масло.
- В случай, че е необходимо смазочно масло, то използвайте единствено и само смазка от марката Ronex ED #1 grease.

## RO Cutia de angrenaj a forezei

- Cutia de angrenaj a fost alimentata in fabrica cu lubrifiant pana la nivelul recomandat. Singura data cand trebuie acordata atentie lubrifiantului este cand s-a efectuat un service al cutiei de angrenaj.
- Daca este necesar lubrifiant, folositi numai unsoare Ronex ED #1.

## RU Система привода хода

НЕ СМАЗЫВАЙТЕ компоненты привода, находящиеся внутри снегоотбрасывателя. Звездочки, шестигранные валы, диски привода и фрикциона не нуждаются в смазке. Подшипники и втулки имеют смазку внутри и на протяжении всего срока службы не нуждаются в обслуживании.

**ВНИМАНИЕ:** Смазка любого из вышеупомянутых компонентов может привести к нарушению нормального функционирования системы привода хода и, как следствие, повреждению снегоотбрасывателя.

## EE Veojamisüsteem

ÄRGE määrige lumepuhuris olevaid veosi. Ketirattad, kuuskantvõllid, juhtkettad ja hõõrdratas ei vaja määrimist. Laagrid ja puksid on määritud kogu kasutusaja kestvuseks ja ei vaja hooldust.

**ETTEVAATUST:** Ülalnimetatud komponentide määrimine võib reostada hõõrdratast ja kahjustada teie lumepuhuri juhtsüsteemi.

## LT Traukos pavaros sistema

NESUTEPKITE sniego valytuvo pavaros komponentų. Krumpliaračiai, šešiabriauniai velenai, pavaros diskas ir trinties ratas nereikalauja suteptimo. Rutuliniai guoliai ir ávorës yra suteptos iki naudojimo pabaigos ir priežiūros nereikalauja.

**ATSARGIAI:** Dël anksčiau nurodytų komponentų suteptimo gali bųti uųterdųtas trinties ratas ir paųeista jųsų sniego valytuvo pavarų sistema.

## LV Vilcųspųka sistųma

NEĒĎĎOJĒT vilkųanas sistųmas sastāvdaųas, kas atrodas sniega metųja iekšpusų. Zobrata zobiem, sedstųru vārpstai, piedziņas diskam un berzes diskam eĎĎoĎana nav nepieciešama. Gultņi un iemavas ir ieeĎĎoti ekspluatācijas mųųtam un tiem nav nepieciešama apkope.

**UZMANĪBU:** IeeĎĎojot jebkuru no augstākminųtajām sastāvdaųām, var piesārņot berzes disku un sabojāt sniega metųja vilkųanas sistųmu.

## BG Система на трансмисията

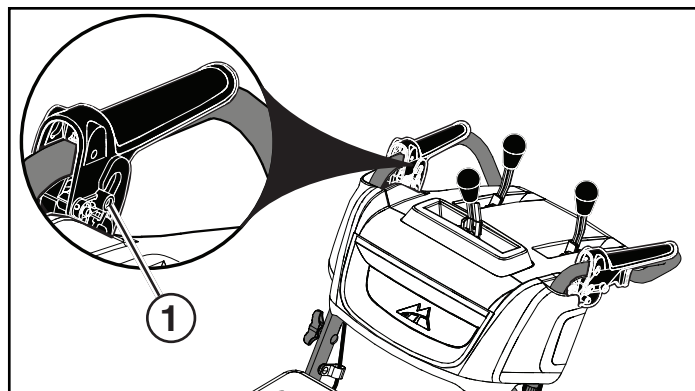
НЕ смазвайте вътрешните компоненти в снегорина. Зъбните колела, шестостенните валове, притискателния и фрикционния диск не изискват смазване. Лагерите и втулките са фабрично смазани за целия период на техническата им експлоатация и не изискват по-нататъшна поддръжка.

**ВНИМАНИЕ:** Всяко смазване на гореизброените компоненти може да доведе до замърсяване на триещото /фрикционното/ колело и повреда в управляващата система на вашия снегорин.

## RO Sistemul de conducere prin tractare

NU lubrifiați componentele din interiorul plugului de zapada. Roatele de lant, axurile hexagonale, drive discurile și roata de fricțiune nu necesită lubrifiere. Imbinările sunt lubrifiate din fabrică și nu necesită întreținere.

**PRECAUȚIUNE:** Orice lubrifiere a componentelor de mai sus poate cauza contaminarea rotii de fricțiune și pot deteriora sistemul de comenzi al plugului de zapada.



RU В начале каждого сезона или через каждые 25 часов эксплуатации наносите небольшое количество белой литиевой смазки на выступы блокировки (1).

EE Iga hooaja algusel või pärast iga 25 töötundi määrige siseblokeeringu muhve väikese koguse valge liitiummäärdega (1).

LT Kiekvieno sezono pradžioje arba kas 25 eksploatavimo valandas blokavimo įvares sutepkite nedideliu kiekiu ličio tepalo (1).

LV Katras sezonas sākumā vai ik pēc 25 darba stundām ieziediet starpslēga izciļņus ar nelielu daudzumu baltas litija smērvielas (1).

BG В началото на всеки сезон или на всеки 25 часа използване нанесете малко количество литиева грес върху щифтовете на блокировката (1).

RO La începutul fiecărui anotimp sau după 25 de ore de utilizare, aplicați o cantitate mică de vaselină albă cu litiu pe bosajele de interblocare (1).







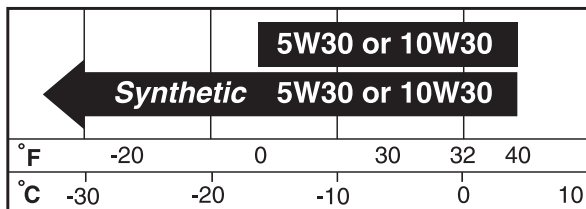


## ДВИГАТЕЛ

Виж ръководството за експлоатация на двигателя.

### Смазки

Провери нивото на маслото /нивото на маслото в картера/ преди запалване на двигателя и на всеки пет отработени часа. Затегнете капачката на резервоара за маслото / уверете се, че сте потопили щеката за маслото до дъното при всяка проверка на маслото.



Сменяйте маслото на отработено време от 25 часа или поне веднъж годишно, в случаите при които снегоринът не е бил експлоатиран 25 часа през годината.

### СМЯНА НА МОТОРНОТО МАСЛО

Определете очакваната температурна граница преди новата смяна на маслото.

- Уверете се, че снегорина е на равна повърхност.
- Маслото ще изтича по-бързо, когато е загрято.
- Съберете отработеното масло в подходящ съд.

**ЗАБЕЛЕЖКА:** От снегорина може да се свали колело, за да се осигури по-лесен достъп до пробката за оттичане на маслото и поставяне на подходящ контейнер.

1. Извадете кабела на запалителната свещ и го поставете на място, където няма пряк контакт със свещта.
2. Почистете мястото около пробката.
3. развийте пробката и изсипете маслото в подходящ съд.
4. Монтирайте пробката и затегнете внимателно.
5. Избършете всяка капка разсипано масло от снегорина и двигателя.
6. Монтирайте лявото колело (ако е свалено за източване на маслото). Непременно монтирайте щифта на колелото и задържащия щифт в правилния отвор на оста на колелото (вж. "СВАЛЯНЕ НА КОЛЕЛАТА" в раздела за сервизно обслужване и регулиране на това ръководство).
7. Премахнете капачката на маслото/щеката за измерване на маслото. Уверете се, че в двигателя не попадат мръсотии.
8. Налейте масло в двигателя през трубата на щеката. Наливайте бавно. Не препълвайте.
9. За да проверите нивото на маслото използвайте скалата върху щеката. Уверете се, капачката със щеката са завити напълно за по-точно отчитане на нивото на маслото. Поддържайте нивото на маслото до отбелязаната позиция "FULL" - "ПЪЛНО" на контролната щекка за измерване нивото на маслото.
10. Избършете всички капчици разлято масло.

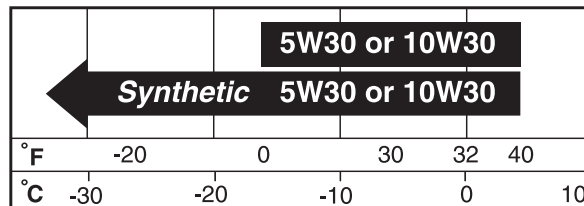


## MOTORUL

Vezi manualul motorului.

### Lubrifierea

Verificati nivelul uleiului din rezervor inainte de a porni motorul si la fiecare cinci (5) ore de folosire continua. Stranget binei capacul de alimentare cu ulei / joja de fiecare data cand verificati nivelul uleiului.



Schimbati uleiul dupa fiecare 25 ore de functionare sau cel putin o data pe an daca plugul de zapada nu e folosit timp de 25 ore cumulate intr-un an.

### SCHIMBAREA ULEIULUI DE MOTOR

Stabiliti vatiartia aproximativa de temperatura pana la urmatoarea schimbare de ulei.

- Asigurati-va ca plugul de zapada functioneaza pe o suprafata nivelata.
- Uleiul se va scurge mai usor daca este cald.
- Colectati uleiul intr-un container adecvat.

**NOTĂ:** O roată poate fi demontată de pe freza de zăpadă pentru a permite un acces mai ușor la bușonul de golire a uleiului și pentru a putea pune un recipient adecvat.

1. Deconectati firul de aprindere prin scanteie de priza de aprindere prin scanteie si plasati-l intr-un loc unde nu poate intra in contact cu priza.
2. Curatati zona dimprejurul gurii de scurgere a uleiului.
3. Scoateti dopul gurii de scurgere a uleiului si scurgeti uleiul intr-un container adecvat.
4. Instalati dopul de scurgere a uleiului si strangeti bine.
5. Stergeti urmele de ulei scurs pe plugul de zapada si pe motor.
6. Montați roata din stânga (dacă a fost scoasă pentru a scurge uleiul). Aveți grijă să introduceți știftul cu inel al roții și știftul de fixare în orificiul corespunzător din butucul roții (Vezi "SCOATEREA ROȚILOR" din secțiunea Întreținerea și reglarea din acest manual).
7. Scoateti capacul de alimentare cu ulei /joja. Fiti atenti sa nu intre praf sau mizerie in motor.
8. Reumpleti motorul cu ulei prin tubul jojei pentru ulei. Turnati incet. Nu umpleti pana la refus.
9. Folositi joja pentru verificarea nivelului. Asigurati-va ca capacul jojei este strans bine pentru o citire adecvata a nivelului. Pastrati uleiul la nivelul liniei "FULL" (PLIN) de pe joja.
10. Stergeti urmele de ulei varsate.

**RU Глушитель**  
Осмотрите и замените глушитель, если он в результате коррозии пришел в негодность и представляет опасность как источник открытого огня и/или иную угрозу.

**EE Summuti**  
Kontrollige ja asendage roostetanud summuti, sest see võib põhjustada tuleohtu ja/või kahjustusi.

**LT Duslintuvas**  
Patikrinkite ir pakeiskite surūdijusá duslintuvf, nes dėl gedimř gali kilti gaisras ir / arba galite sugadinti árangf.

**LV Trokđņa slāpçtājs**  
Pārbaudiet un nomainiet sarūsçjuđu trokđņa slāpçtāju, ja tas var radīt ugunsbīstamību un/vai bojājumus.

**BG Шумозаглушител**  
Проверете и подменете ръждясалия заглушител, тъй като това може да доведе от опасност от пожар и/или повреда

**RO Amortizor**  
Inspectați si înlocuiți amortizorul erodat deoarece ar putea crea un incendiu sau alte pagube.

**RU Свеча зажигания**  
Меняйте свечу зажигания в начале каждого сезона или после каждых 100 часов эксплуатации. Тип свечи и межэлектродный зазор приведены в инструкции на двигатель.

**EE Süüteküünal**  
Asendage süüteküünal iga hooaja alguses või iga 100 töö-tunni järel, sõltuvalt sellest, milline aeg enne kätte jõuab. Süüteküünla tüüp ja sädevahemiku säte on näidatud mootori juhendis.

**LT Ţvakė**  
Pakeiskite Ţvakė kiekvieno sezono pradžioje arba kaskart po 100 darbo valandř, kas pirmiau taikytina. Ţvakės tipas ir reguliavimo nustatymai parodyti variklio vadove.

**LV Aizdedzes svece**  
Nomainiet aizdedzes sveci katras darbības reizes sākumā vai arī pēc katrām 100 ekspluatācijas stundām. Aizdedzes sveces veids un novietošanas intervāls ir parādīti dzinçja rokasgrāmatā.

**BG Запалителна свещ**  
Подменете запалителната свещ в началото на всеки сезон или след достигане на всеки 100 часа отработено време, в зависимост от това кое е настъпило първо. Вида на свещта и разстоянието между електродите са указани в наръчника с инструкции за експлоатация на двигателя.

**RO Priza de aprindere prin scanteie**  
Înlocuiți priza de aprindere prin scanteie la începutul fiecărui anotimp sau după fiecare 100 ore de funcționare, în funcție de caz. Tipul de priza de aprindere prin scanteie amplasarea bresei sunt indicate în manualul motorului.

## RU ЧИСТКА

**ВАЖНО:** Для повышения производительности содержите кожух снегоотбрасывателя в чистоте, свободным от грязи или мусора. Чистите снегоотбрасыватель снаружи после каждого использования.

**ВНИМАНИЕ:** Извлеките ключ безопасного запуска. Отсоедините провод свечи зажигания от свечи и расположите его так, чтобы избежать случайного контакта со свечей.

- Содержите все поверхности/двигатели чистыми от топлива, масла и т.д.
- Мы не рекомендуем использовать садовые шланги для чистки снегоотбрасывателя, если электрическая система, глушитель и карбюратор не будут закрыты от доступа воды. Вода при попадании в двигатель может сократить его рабочий ресурс.

## EE PUHASTAMINE

**OLULINE:** Masina parima talitluse tagamiseks hoidke lumepuhuri korpus vabana ja puhtana mis tahes mustus-est ja prahist. Puhastage lumepuhuri pealispind pärast igat kasutamist.

**HOIATUS:** Eemaldage turvasüütevõti. Ühendage juhe süüteküünlalt lahti ja asetage juhe kohta, kus see ei puutu küünlaga kokku.

- Hoidke lihvitud pinnad/rattad bensiinist, õlist vms. puhtana.
- Me ei soovita lumepuhuri puhastamiseks kasutada aiavoolikut, välja arvatud siis, kui masina elektrisüsteem, summuti ja karburaator on vee eemalehoidmiseks kaetud. Mootorisse sattunud võib lühendada mootori kasutusiga.

## LT VALYMAS

**SVARBU:** Kad mašina nepriekaidtingai veikti, sniego valytuvo korpusas turi būti dvarus ir be šiukšlių. Po naudojimo nuvalykite sniego valytuvo išorę.

**PERSPĖJIMAS!** Išimkite uždegimo raktelą. Atjunkite žvakės laidą nuo žvakės ir padėkite ją tokioje vietoje, kad jis negalėtų liesti žvakės.

- Saugokite apdailos paviršius / ratus nuo benzino, alyvos ir t. t.
- Jūs šį sniego valytuvui nerekomenduojame naudoti daržui skirtos laistymo įarnos, jei elektros sistema, duslintuvas ir karbiuratorius yra neapsaugoti nuo vandens. A variklį patekęs vanduo sutrumpins jo naudojimo laiką.

## LV TĪRĪĢANA

**SVARĪGI:** Lai sniega metējs labāk darbotos, ned'aujiet tā korpusam būt netīram vai apbērtam ar gruļiem. Katru reizi pēc sniega metēja lietošanas notīriet tā ārpusi.

**BRĪDINĀJUMS:** Noņemiet drošības aizdedzes atslēgu. Atvienojiet aizdedzes sveces vadu no aizdedzes sveces un novietojiet vadu, kur tas nevar nonākt kontaktā ar sveci.

- Ned'aujiet noslēgtajām virsmām/ riteņiem notraipīties ar benzīnu, eļļu u.c.
- Mēs neiesakām izmantot dārza dēvēti sniega metēja tīrīšanai, kamēr tā elektriskā sistēma, trokšņa slāpētājs un karburators nav aplāti, lai izvairītos no ūdens piekļūšanas. Ūdens dzinčā var saīsināt dzinča ekspluatācijas mūžu.

## BG ПОЧИСТВАНЕ

**ВАЖНО:** За постигане на най-добри експлоатационни качества, не допускайте замърсяване на кожуха на снегорина с прах или боклук. Почиствайте добре външната страна на снегорина след всяка употреба.

**ПРЕДУПРЕЖДЕНИЕ:** Внимателно извадите ключа за запалване. Извадете кабела на запалителната свещ и го поставете на място, където няма пряк контакт със свещта.

- Старайте се да не попада бензин, масло и други подобни върху почистените повърхности/копелата.
- Не се препоръчва почистването на снегорина с помощта на градински маркуч, освен когато са покрити електрическата система, глушителя и карбуратора с цел да не проникне вода във вътрешността. Попадане на вода в двигателя води до намаляване на живота му.

## RO CURATAREA

**IMPORTANT:** Pentru o functionare optima, pastrati carcasa plugului de zapada curatata de praf sau resturi. Curatati suprafata plugului de zapada dupa fiecare folosire.

**ATENȚIE:** Scoateti cheia din contact. Deconectati firul de aprindere prin scanteie de priza de aprindere prin scanteie si plasati-l intr-un loc unde nu poate intra in contact cu priza.

- Pastrati suprafetele finisate/rotile curate de benzina, ulei, etc.
- Nu este recomandat sa se foloseasca un furtun de gradina pentru a curata plugul de zapada decat daca sistemul electric, amortizorul si carburatorul sunt acoperite pentru a opri apa sa patrunda. Apa in motor reduce viata motorului.



**ВНИМАНИЕ:** Во избежание травм, перед проведением сервисного обслуживания или регулировкой:

1. Установите переключатель ВКЛ / ВЫКЛ в положение "OFF".
2. Извлеките ключ безопасного запуска.
3. Убедитесь, что шнек и все движущиеся части остановились.
4. Отсоедините провод от свечи зажигания и расположите его так, чтобы избежать случайного контакта со свечой.

## СНЕГООТБРАСЫВАТЕЛЬ

### Регулировка высоты снегоотбрасывателя

См. раздел "РЕГУЛИРОВКА ОПОРНЫХ ПЛАСТИН" в разделе "ПОРЯДОК РАБОТЫ" данной инструкции.

### Дефлектор раструба

Дефлектор раструба крепится к верхней части раструба и обеспечивает отбрасывание снега в сторону от оператора. В случае если неисправности дефлектора, он подлежит замене.

**ВНИМАНИЕ:** Во избежание серьезных травм никогда не осуществляйте эксплуатацию снегоотбрасывателя со снятым или неисправным дефлектором.

- Для изменения направления и дальности отбрасывания снега см. раздел "ДЛЯ УПРАВЛЕНИЯ ВЫБРОСОМ СНЕГА" в разделе "ПОРЯДОК РАБОТЫ" данной инструкции.



**HOIATUS:** Vältimaks tõsiseid kehavigastusi pidage enne igat hoolduse või reguleerimise teostamist silmas järgmist:

1. Viige vits seiskamisasendisse "OFF".
2. Eemaldage turvasüütevõti.
3. Veenduge, et tühjendustigu ja kõik liikuvad osad on täielikult seiskunud.
4. Ühendage juhe süüteküünlalt lahti ja asetage juhe kohta, kus see ei puutu küünlaga kokku.

## LUMEPUHUR

### Lumepuhuri kõrguse reguleerimine

Vaadake käesoleva juhendi kasutuspeatükke "PÕHJAKAITSEPLAATIDE REGULEERIMINE" ja "KRAAPERI PLAAT".

### Renni deflektor

Tühjendusrenni peale kinnitatud renni deflektor on mõeldud väljapaisatava lume suunamiseks juhust eemale. Kui deflektor kahjustub, tuleb see asendada.

**HOIATUS:** Vältimaks tõsiseid kehavigastusi, ärge kunagi töötage lumepuhuriga, millelt deflektor on eemaldatud või kahjustatud.

- Lume väljapaiskamissuuna ja/või kauguse muutmiseks vaadake käesoleva juhendi kasutuspeatükki "LUME VÄLJAPAIKAMISPROTSESSI JUHTIMINE".



**PERSPĖJIMAS:** Norėdami idėvengti rimtė suėalojimė, prieš atlikdami bet kokius aptarnavimo arba reguliavimo darbus:

1. Nustatykite rykštė į padėtį "OFF".
2. Idėmkite uėdegimo raktelą.
3. Ąsitikinkite, kad sraigtas ir visos judanėios dalys visiėkai sustojo.
4. Atjunkite laidą nuo ųvakės ir padėkite taip, kad jis negalėtė liestis prie ųvakės.

## SNIEGO VALYTUVAS

### Sniego valytuvo aukėčio reguliavimas

ųiūrėkite skyrelius APSAUGINIŲ PLOKėTELIŲ REGULIAVIMAS ir GREMŲTUKO JUOSTA šio vadovo skyriuje "Veikimas".

### Išmetimo vamzdėio deflektorius

Išmetimo vamzdėio deflektorius, pritvirtintas prie išmetimo vamzdėio virėsaus, yra tam, kad idėmetamas sniegas bėūtė nukreipiamas toliau nuo operatoriaus. Jei deflektorius paėeidžiamas, jį reikia pakeisti.

**PERSPĖJIMAS:** Kad idėvengtumėte rimtė suėalojimė, niekada nenaudokite sniego valytuvo su nuimtu arba paėeistu deflektoriumi.

- Norėdami pakeisti sniego idėmetimo kryptą ir / arba nuotolą, ųiūrėkite skyrelą SNIEGO IŠMETIMO VALDYMAS šio vadovo skyriuje "Veikimas".



- BRĪDINĀJUMS:** Lai izvairītos no nopietniem ievainojumiem, pirms apkopes vai regulēšanas:
1. Aizbīdīet sēdzis līdz pozīcijai “OFF”.
  2. Noņemiet drošības aizdedzes atslēgu.
  3. Pārliecinieties, ka urbjī un visas kustīgās daļas ir pilnībā apstājušās.
  4. Atvienojiet vadu no aizdedzes sveces un novietojiet vadu, kur tas nevar saskarties ar sveci.

## SNIEGA METĶJS

### Sniega metķja augstuma noregulēšana

Skatiet “SLIEČU NOREGULĒŠANA” un “SKRĶPERA STIENIS” dīš rokasgrāmatas nodaļā Eksploatācija.

### Teknes novirzītājs

Teknes novirzītājs, kas piestiprināts izvadīšanas teknes augšdaļā, ir paredzēts, lai sniegu varētu izvadīt virzienā prom no operatora. Ja novirzītājs sabojājas, to jānomaina.

- BRĪDINĀJUMS:** Lai izvairītos no nopietniem ievainojumiem, nekad nestrādājiet ar sniega metķju, kam noņemts vai sabojāts novirzītājs.

- Lai izmainītu sniega izvadīšanas virzienu un/vai attālumu, skatiet “SNIEGA IZVADĪŠANAS VADĪBA” dīš rokasgrāmatas nodaļā Eksploatācija.



- ПРЕДУПРЕЖДЕНИЕ:** За да избегнете сериозни наранявания и контузии, то преди започване на работа и настройки трябва да:
1. Преместете тѣнка в стоп позиция “OFF”.
  2. Внимателно извадите ключа за запалване.
  3. Убедени сте, че всички шнекове и движещи се части са напълно спрели.
  4. Извадете кабела на свещта и го поставете на място, където няма пряк контакт със свещта.

## СНЕГОРИН

### Настройка на височината на снегорина

Виж “НАСТРОЙКА НА ПЛЪЗГАЧИТЕ” и “СКРЕПЕРА” от глава Работа и експлоатация от настоящото ръководство.

### Дефлектор на снегоизхвърлящия рѣкав

Дефлектора на рѣкава, прикрепен към горната част на снегоизхвърлящия рѣкав е предназначен да насочва изхвърления сняг далеч от оператора на машината. В случай на повреда следва да бѣде подменен.

- ПРЕДУПРЕЖДЕНИЕ:** За избягване на сериозни травми и контузии никога не работете със снегорина, когато дефлектора е демонтиран или повреден.

- За промяна на посоката и/или разстоянието, на което се изхвърля снега, вижте “Управление на снегоизхвърлянето” от секция Управление към настоящото ръководство.



- ATENȚIE:** Pentru a evita accidentele serioase, înainte de a efectua orice service sau ajustari:
1. Pozitionati bețișor în poziția “OFF”.
  2. Scoateti cheia din contact.
  3. Asigirati-va ca foreza si toate partile rotative s-au oprit complet.
  4. Deconectati firul de aprindere prin scanteie de priza de aprindere prin scanteie si plasati-l într-un loc unde nu poate intra în contact cu priza.

## PLUGUL DE ZAPADA

### Ajustarea înalțimii plugului de zapada

Vezi “AJUSTAREA PLACUTELOR DE FRANA” și “BARA DE CURATARE” din secțiunea funcționare a acestui manual.

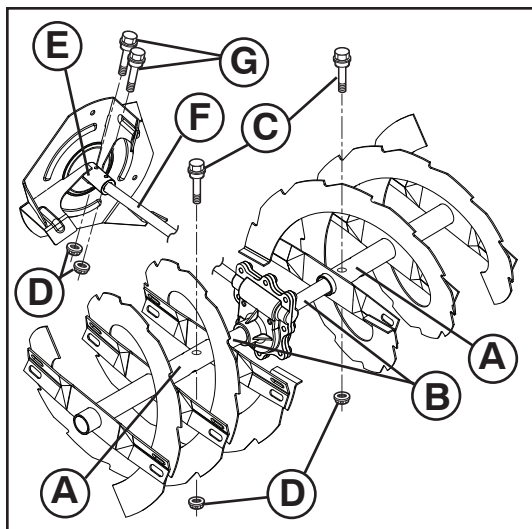
### Deviatorul de evacuare

Deviatorul de evacuare, atasat de capacul gurii de evacuare, este folosit la direcționarea zapezii evacuate de operator. Dacă deviatorul se defectează, trebuie înlocuit.

- ATENȚIE:** Pentru a evita accidentarea, nu operați niciodată plugul de zapada cu deviatorul scos sau deteriorat.

- Pentru a schimba direcția și/sau distanța zapezii evacuate, vezi “CONTROLUL ZAPEZII EVACUATE” din secțiunea funcționare a acestui manual.





## СРЕЗНЫЕ БОЛТЫ

### Срезные болты шнека

И правый, и левый элементы шнека крепятся на валу с помощью специальных срезных болтов и гаек. В случае попадания в шнек больших предметов, которые останавливают его вращение, болты автоматически срезаются, чем предотвращается повреждение остальных устройств снегоотбрасывателя. В случае, если при включении привода шнека он не вращается, внимательно осмотрите срезные болты. Возможно, они срезаны. Для замены срезных болтов:

1. Разблокируйте все органы управления и установите переключатель ВКЛ / ВЫКЛ в положение "OFF". Убедитесь, что все вращающиеся детали остановились.
2. Извлеките ключ безопасного запуска. Отсоедините провод свечи зажигания от свечи и расположите его так, чтобы избежать случайного контакта со свечей.
3. Совместите отверстие во втулке шнека (A) с отверстием на валу шнека (B) и установите новый 1/4-20 x 2" срезной болт (C). Установите 1/4-20 гайку и тщательно затяните.

**ВНИМАНИЕ: Не используйте не оригинальные детали. Используйте оригинальные срезные болты, поставляемые в комплекте со снегоотбрасывателем.**

4. Установите ключ безопасного запуска. Подсоедините провод к свече зажигания.

### Срезные болты крыльчатки

Крыльчатка крепится на вал двумя (2) срезными болтами и шестигранными гайками. При попадании в крыльчатку посторонних предметов или льда срезные болты разрушаются, предотвращая повреждение других компонентов. Если крыльчатка не вращается при нажатом рычаге управления приводом шнека, проверьте, не срезаны ли срезные болты.

Замена срезных болтов:

1. Разблокируйте все органы управления и переключатель ВКЛ / ВЫКЛ в положение "OFF". Убедитесь, что все вращающиеся детали остановились.
2. Извлеките ключ безопасного запуска. Отсоедините провод свечи зажигания от свечи и расположите ее так, чтобы избежать случайного контакта со свечей.
3. Совместите отверстия в ступице крыльчатки (E) с отверстиями на валу крыльчатки (F), после чего установите два (2) новых срезных болта длиной 2" (G). Установите контргайки 1/4-20 (D) и затяните их до упора.

**ВНИМАНИЕ: Не используйте не оригинальные детали. Используйте оригинальные срезные болты, поставляемые в комплекте со снегоотбрасывателем.**

4. Установите ключ безопасного запуска. Подсоедините провод к свече зажигания.



## LÕIKETIHVTID

### Tühjendusteo lõiketihvtid

Tiivik on tiivikuvõllile kinnitatud kahe (2) lõiketihvti ja kuuskantmutri abil. Kui tiiviku juurde ladestuvad võõrkehade või jää, on lõiketihvtid konstrueeritud selliselt, et need murduvad, hoides seeläbi ära mis tahes teiste masinaosade kahjustamise. Kui tiivik ei hakka pöörlema tühjendusteo juhthoova rakendamisel, siis kontrollige, kas lõiketihvtid pole murdunud.

Lõiketihvtide asendamine:

1. Viige neutraalasendisse kõik juhtkangid ja viige gaasihoob seiskamisasendisse STOP (seiskamisasendisse "OFF"). Oodake, kuni kõik liikuvad masinaosad seiskuvad.
2. Eemaldage turvasütevõti. Ühendage juhe süüteküünlalt lahti ja asetage juhe kohta, kus see ei puutu küünlaga kokku.
3. Asetage tühjendusteo rummu ava (A) kohakuti teo võllil oleva avaga (B) ja paigaldage uus 1/4-20 x 2-tolline pikk-keermega polt/lõiketihvt (C). Paigaldage 1/4-20 lukustusmutter (D) ja keerake see kõvasti kinni.

**ETTEVAATUST: Ärge asendage valede osadega. Kasutage ainult originaalvarustusse kuuluvaid lõiketihvte, mis teie lumepuhuriga kaasas olid.**

4. Asetage turvasütevõti. Ühendage süüteküünla juhe süüteküünlaga.

### Tiiviku lõiketihvtid

Tiivik on tiivikuvõllile kinnitatud kahe (2) polt/lõiketihvti ja kuuskantmutrite abil. Kui tiivikusse ladestuvad võõrobjektid või jää, on poldid konstrueeritud selliselt, et need murduvad, hoides seeläbi ära mis tahes teiste masinaosade kahjustamise. Kui tiivik ei pöörle ajal, mil tühjendusteo juhthoob on ühendatud, kontrollige, kas poldid pole murdunud. Kruvide/lõiketihvtide asendamine:

1. Viige neutraalasendisse kõik juhtkangid ja viige gaasihoob seiskamisasendisse STOP (seiskamisasendisse "OFF"). Oodake, kuni kõik liikuvad masinaosad seiskuvad.
2. Eemaldage turvasütevõti. Ühendage juhe süüteküünlalt lahti ja asetage juhe kohta, kus see ei puutu küünlaga kokku.
3. Asetage tiiviku rummu avad (E) kohakuti tiiviku võllil olevate avadega (F) ja paigaldage kaks (2) uut 2" lõiketihvi (G). Paigaldage 1/4-20 kontramutrid (D) ja pingutage ettenähtud viisil.

**ETTEVAATUST! Ärge asendage valede osadega. Kasutage ainult originaalvarustusse kuuluvaid lõiketihvte, mis teie lumepuhuriga kaasas olid.**

4. Asetage turvasütevõti. Ühendage süüteküünla juhe süüteküünlaga.



## APSAUGINIAI VARŽTAI

### Sraigto apsauginiai varžtai

Abu (ir dešinysis, ir kairysis) sraigai prie sraigto veleno yra tvirtinami pleištinium / apsauginiu varžtu ir šešiabriaune veržle. Jei sraigte ástrigtá paðaliniai daiktai arba ledas, apsauginiai varžtai sukurti taip, kad jie sulúttá, taip apsaugojami kiti komponentai nuo sugadinimo. Jei ájungus sraigto valdymo svirtelá vienas arba abu sraigai nesisuka, patikrinkite, gal vienas arba du varžtai buvo nulaužti. Norédami pakeisti apsauginius varžtus:

1. Idjunkite visus valdymo mechanizmus ir nustatykite droselá á padétá STOP (rykšté á padétá "OFF"). Palaukite, kol visos judançios dalys sustos.
2. Idimkite uðdegimo raktelá. Atjunkite ÷vakés laidá nuo ÷vakés ir padékite já tokioje vietoje, kad jis negalétá liesti ÷vakés.
3. Suderinkite skylá sraigto stebuléje (A) su skylé sraigto velene (B) ir ásukite naujá 1/4-20 x 2" pleiðtiná / apsauginá varžtá (C). Užsukite 1/4-20 tvirtinançią veržlę (D) ir stipriai priveržkite.

**ATSARGIAI: Nenaudokite detalių pakaitalų. Naudokite tik originalius apsauginius varžtus, kurie pateikti su sniego valytuvu.**

4. Ástatykite uðdegimo raktelá. Prijunkite ÷vakés laidá prie ÷vakés.

### Sukimo árenginio apsauginiai varžtai

Rotorius tvirtinamas prie rotoriaus veleno dviem (2) ípjautais varžtais ir šešiakampémis veržlémis. Jei rotorių užkerta pašalinis daiktas ar ledas gabalas, naudojami ípjauti varžtai nulúžta, taip apsaugodami kitus komponentus nuo didesnés žalos. Jei, íjungus sraigto paleidimo svirtá, rotorius nesisuka, patikrinkite, ar nenulaužti ípjauti varžtai.

Norédami pakeisti ípjautus varžtus:

1. Idjunkite visus valdymo mechanizmus ir nustatykite droselá á padétá STOP (rykšté á padétá "OFF"). Palaukite, kol visos judançios dalys sustos.
2. Idimkite uðdegimo raktelá. Atjunkite ÷vakés laidá nuo ÷vakés ir padékite já tokioje vietoje, kad jis negalétá liesti ÷vakés.
3. Sulyginkite rotoriaus stebulés (E) skylés su rotoriaus veleno (F) skylémis ir prisukite dviem (2) naujais 2" ípjautais varžtais (G). Tvirtai priveržkite 1/4-20 fiksuojamosiomis veržlémis (D).

**ATSARGIAI: Nenaudokite detalių pakaitalų. Naudokite tik firminius varžtus su dangteliu / apsauginius varžtus, kurie pateikti su sniego valytuvu.**

4. Ástatykite uðdegimo raktelá. Prijunkite ÷vakés laidá prie ÷vakés.



## BĪDES BULTSKRŪVES

### Urbja bīdes bultskrūves

Gan labais, gan kreisais urbis ir piestiprináts urbja vārpstai ar droðības skrūvi/ bīdes bultskrūvi un seðstūru uzgriezni. Ja urbjos iesprūst kāds sveðķermenis vai ledus, ir paredzçts, ka bīdes bultskrūves salúzt, lai nesabojātu citas sastāvdaðas. Ja viens vai abi urbji negriežas, kad tiek lietota urbju vadības svira, pārbaidiet, vai viena vai abas bultskrūves nav vadīgas. Lai nomainītu bīdes bultskrūves:

1. Atbrīvojiet visas kontrolierīces un pagrieziet drosedvārpstas vadību pozīcijā STOP (sēdzis ir pozīcijai "OFF"). Pagaidiet, kamēr apstājas visas kustīgās daļas.
2. Noņemiet droðības aizdedzes atslēgu. Atvienojiet aizdedzes sveces vadu no aizdedzes sveces un novietojiet vadu, kur tas nevar nonākt kontaktā ar sveci.
3. Novietojiet caurumu urbja centrā (A) pret caurumu urbja vārpstā (B) un ievietojiet jaunu 1/4-20 x 2" droðības skrūvi/ bīdes bultskrūvi (C). Ievietojiet 1/4-20 kontruzgriezni (D) un cieši savelciet.

**UZMANĪBU: Neaizvietojiet ar citu skrūvi. Izmantojiet tikai oriēināla aprīkojuma bīdes bultskrūves, kas iekd'autas sniega metēja komplektā.**

4. Ievietojiet droðības aizdedzes atslēgu. Pievienojiet aizdedzes sveces vadu svecei.

### Lāpstiņriteņa bīdes bultskrūves

Lāpstiņritenis ir piestiprináts pie lāpstiņriteņa vārpstas ar divām (2) droðības skrūvēm un seðstūru uzgriežņiem. Ja lāpstiņritenī iekļūst sveðķermenis vai ledus, droðības skrūvēm jāsalūst, lai nepieļautu citu detaļu bojājumus. Ja, ieslēdzot svārpsta vadības sviru, lāpstiņritenis nesāk griezties, pārbaidiet, vai nav izstiepušās droðības skrūves.

Lai nomainītu droðības skrūves:

1. Atbrīvojiet visas kontrolierīces un pagrieziet drosedvārpstas vadību pozīcijā STOP (sēdzis ir pozīcijai "OFF"). Pagaidiet, kamēr apstājas visas kustīgās daļas.
2. Noņemiet droðības aizdedzes atslēgu. Atvienojiet aizdedzes sveces vadu no aizdedzes sveces un novietojiet vadu, kur tas nevar nonākt kontaktā ar sveci.
3. Salāgojiet lāpstiņriteņa rumbas (E) atveres ar lāpstiņriteņa vārpstas (F) atverēm un ievietojiet divas (2) jaunas 2 collu droðības skrūves (G). Uzstādiet 1/4–20 kontruzgriežņus (D) un cieši pievelciet.

**UZMANĪBU: Neaizvietojiet ar citu skrūvi. Izmantojiet tikai oriēināla aprīkojuma galvas skrūves / bīdes bultskrūves, kas iekd'autas sniega metēja komplektā.**

4. Ievietojiet droðības aizdedzes atslēgu. Pievienojiet aizdedzes sveces vadu svecei.



## ЧУПЕЦИ СЕ БОЛТОВЕ

### Чупещи се болтове Auger

И двата - ляв и десен шнека са осигурени към вала на шнековете с раменен/чупещ се болт и шестограмни гайки. Когато чужди тела или буци лед се заклеят в шнековете, чупещите се болтове са предвидени да се счупят, като по този начин да предпазят от повреда другите компоненти. Ако единия или двата шнека не се въртят, когато лоста за управление на шнека е натиснат, проверете дали единия или двата болта не са срязани. За да подмените болтовете:

1. Освободете всички лостове и поставете копчето за контрол на дроселната клапа в позиция "STOP" -СПРЯНА (тънка в стоп позиция "OFF"). Изчакайте да спрат всички движещи се части.
2. Внимателно извадите ключа за запалване. Извадете кабела на запалителната свещ и го поставете на място, където няма пряк контакт със свещта.
3. Завъртете, за да изравните отвора на главината на шнека (A) с този в ост (B) и поставете нов 1/4-20 x 2" раменен/чупещ се болт (C). Поставете 1/4-20 самозаконтряща гайка (D) и затегнете сигурно.

**ВНИМАНИЕ: Не подменяйте. Използвайте единствено и само оригиналните болтове, окомплектовани към вашия снегорин.**

4. Монтирайте извадите ключа за запалване. Свържете обратно кабела със запалителната свещ.

### Чупещи се болтове на ротора

Роторът се закрепва към вала на ротора с два (2) фиксиращи болта и шестостенни гайки. Ако в ротора попадне чуждо тяло, е предвидено фиксиращите болтове да се счупят, като предотвратят повреда на други компоненти. Ако роторът не се завърти, когато се включи лостът за управление на шнека, проверете дали фиксиращите болтове не са срязани.

За да замените фиксиращите болтове:

1. Освободете всички лостове и поставете копчето за контрол на дроселната клапа в позиция "STOP" -СПРЯНА (тънка в стоп позиция "OFF"). Изчакайте да спрат всички движещи се части.
2. Внимателно извадите ключа за запалване. Извадете кабела на запалителната свещ и го поставете на място, където няма пряк контакт със свещта.
3. Центрирайте отворите в главината на ротора (E) с отворите във вала на ротора (F) и поставете два (2) нови фиксиращи болта 2" (G). Поставете контрагайки 1/4-20 (D) и затегнете здраво.

**ВНИМАНИЕ: Не подменяйте. Използвайте единствено и само оригиналните винтове и болтове, окомплектовани към вашия снегорин**

4. Монтирайте извадите ключа за запалване. Свържете обратно кабела със запалителната свещ.



## BOLTURI

### Bolturi pentru foreza

Атат forezele de pe partea stanga cat si de pe partea dreapta sunt fixate de axul forezei cu bolturi si piulite hexagonale. In cazul in care un obiect strain sau gheata patrund in foreze, bolturile vor ceda, impiedicand deteriorarea altor componente. Daca una sau ambele foreze nu se intorc cand parghia de control al forezei este pornita, verificati daca una sau ambele bolturi s-au taiat. Pentru a inlocui bolturile taiate:

1. Opriti toate comenzile si mutati controlul regulatorului in pozitia STOP (bețișor in pozitia "OFF"). Așteptati ca toate piesele rotative sa se opreasca.
2. Scoateti cheia din contact. Deconectati firul de aprindere prin scanteie de priza de aprindere prin scanteie si plasati-l intr-un loc unde nu poate intra in contact cu priza.
3. Aliniati orificiul din centrul forezei (A) cu orificiul din axul forezei (B) si instalati un nou bolt 1/4-20 x 2" (C). Instalati 1/4-20 piulita de fixare (D) si strangeti bine.

**PRECAUTIUNE: Nu folositi inlocuitori. Folositi numai bolturi original precum cele furnizate odata cu plugul de zapada.**

4. Instalati cheia din contact. Conectati firul de aprindere prin scanteie la priza de aprindere prin scanteie.

### Bolturi pentru rotor

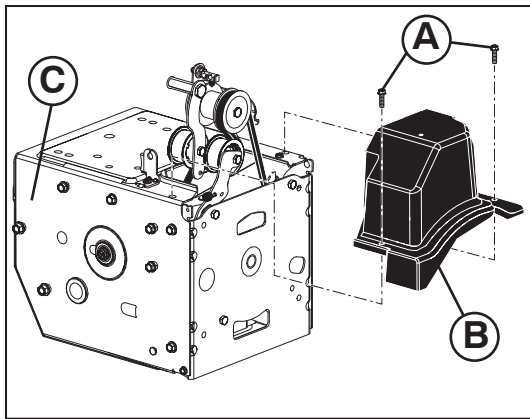
Elicea este afixată pe axul elicei cu două (2) șuruburi de forfecare și piulițe hexagonale. În caz că un obiect străin sau gheață se prinde în elice, șuruburile de forfecare sunt proiectate să se rupă, prevenind deteriorarea altor componente. Dacă elicea nu se mișcă când se cuplează maneta de comandă a melcului, verificați dacă șuruburile de forfecare nu sunt rupte.

Pentru a înlocui șuruburile de forfecare:

1. Opriti toate comenzile si mutati controlul regulatorului in pozitia STOP (bețișor in pozitia "OFF"). Așteptati pana toate piesele rotative se opresc.
2. Scoateti cheia din contact. Deconectati firul de aprindere prin scanteie de priza de aprindere prin scanteie si plasati-l intr-un loc unde nu poate intra in contact cu priza.
3. Aliniați orificiile butucului elicei (E) cu orificiile de pe axul elicei (F) și instalați două (2) șuruburi de forfecare noi de 2" (G). Instalați piulițe autoblocante 1/4-20 (D) și strângeți bine.

**PRECAUTIUNE: Nu folositi inlocuitori. Folositi numai bolturi original precum cele furnizate odata cu plugul de zapada.**

4. Instalati cheia din contact. Conectati firul de aprindere prin scanteie la priza de aprindere prin scanteie.



### **RU** Снятие крышки ременных приводов

1. Открутите два (2) винта (A) крепящих крышку (B) на раме (C).
  2. Снимите крышку ременных приводов.
- Чтобы одеть крышку на место установите крышку и закрепите ее с помощью винтов.

### **EE** Rihmakatte eemaldamine

1. Eemaldage kaks (2) kruvi (A), mis rihmakatet (B) raamile (C) kinnitavad.
  2. Eemaldage rihmakate.
- Asendage rihmakate paigaldades uue katte ja kruvige see kindlalt kinni.

### **LT** Diržo dangčio nuėmimas

1. Atsukite du (2) varžtus (A), tvirtinančius diržo dangtą (B) prie rėmo (C).
  2. Nuimkite diržo dangtą.
- Vėl uždėkite diržo dangtą, ásukite varžtus ir juos tvirtai priveržkite.

### **LV** Siksnaš pārkļāja noņemšana

1. Atskrūvējiet divas (2) skrūves (A), kas piestiprina siksnaš pārkļāju (B) karkasa (C).
  2. Noņemiet siksnaš pārkļāju.
- Nomainiet siksnaš pārkļāju ar montāžas pārkļāju un skrūvēm, kuras ciedī savelciet.

### **BG** Да свалите кожуха на ремъците

1. Отвийте двата (2) винта (A) прикрепващи кожуха (B) към рамата (C).
  2. Свалете кожуха на ремъците.
- Подменете кожуха на ремъците, като поставите кожуха и винтовете и затегнете сигурно.

### **RO** Inlocuirea tecii curelei

1. Desurubati cele doua (2) suruburi (A) ce fixeaza teaca curelei (B) de cadru (C).
  2. Scoateti teaca curelei.
- Inlocuiti teaca curelei prin instalarea tecii si a suruburilor si strangeti bine.

RU

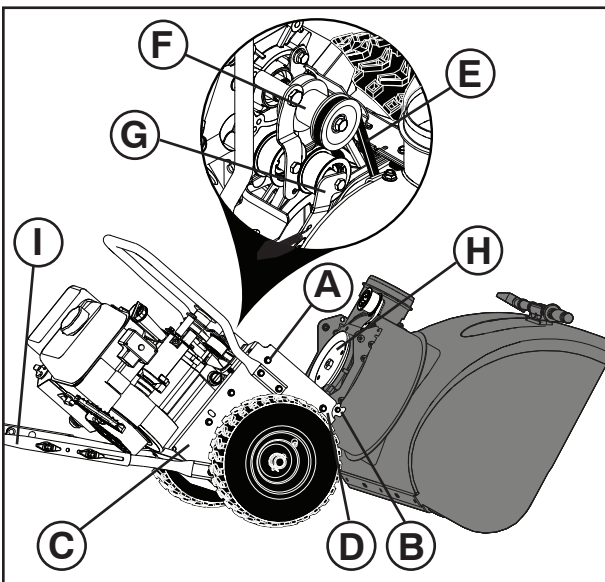
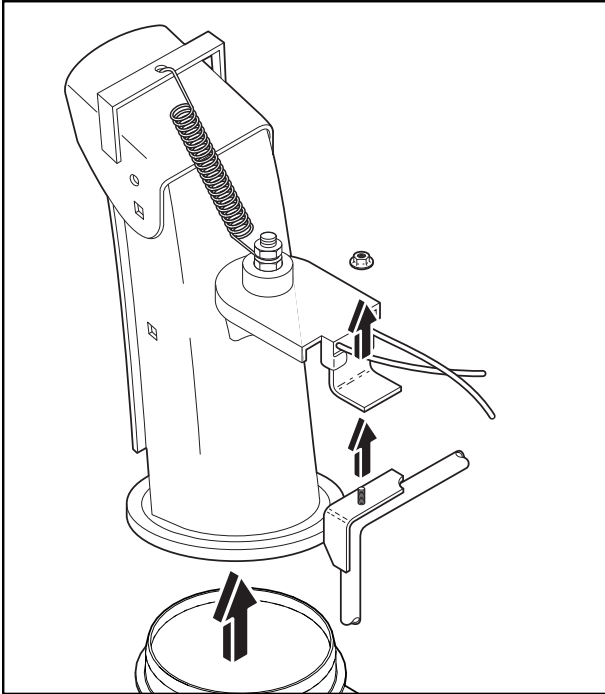
## Замена ремней

Ремни привода шнека и привода хода не регулируются. Если ремни износились и начали проскальзывать, они подлежат замене. Рекомендуется производить замену ремней в сервисном центре.

**ПРИМЕЧАНИЕ:** Рекомендуется одновременно менять оба ремня (шнека и привода хода).

Клиновые ремни вашего снегоотбрасывателя имеют специальную конструкцию и подлежат замене только на оригинальные ремни, которые вы можете приобрести у ближайшего дилера. Использование других ремней может привести к нанесению травмы и повреждению снегоотбрасывателя.

**⚠ ВНИМАНИЕ:** Замена ремней предполагает разбор снегоотбрасывателя. При отделении кожуха шнека (1) от рамы в сборе (2), необходимо, чтобы помощник стоял со стороны места оператора и удерживал снегоотбрасыватель за рукоятки (3). Падение снегоотбрасывателя при замене ремней может причинить серьезные травмы и/или привести к повреждению машины.



### ПРЕЖДЕ ЧЕМ ПРОИЗВОДИТЬ ЗАМЕНУ РЕМНЕЙ

1. УДАЛИТЕ БЕНЗИН ИЗ БАКА – Слейте бензин из бака в подходящую для этого емкость. Производите это на открытом воздухе, в стороне от источников открытого огня. Вытрите насухо пролитое топливо.
2. СНИМИТЕ РАСТРУБ – Ослабьте гайку крепления пластины поворота раструба к кронштейну достаточно для того, чтобы приподнять пластину и отсоединить раструб от снегоотбрасывателя.
3. СНИМИТЕ КРЫШКУ РЕМЕННЫХ ПРИВОДОВ – См. раздел “СНЯТИЕ КРЫШКИ РЕМЕННЫХ ПРИВОДОВ” в данном разделе инструкции.

### ЗАМЕНА РЕМНЯ ПРИВОДА ШНЕКА

#### ДЕМОНТАЖ РЕМНЯ ПРИВОДА ШНЕКА

1. Открутите верхние болты 5/16" (A) и нижние болты 1/4" (B) с обеих сторон рамы (C). Не выбрасывайте болты.
2. Ослабьте затяжку, НЕ СНИМАЯ БОЛТОВ, нижних болтов 5/16" (D) с обеих сторон рамы.
3. Снимите ремень привода шнека (E) со шкива двигателя (F).
4. Опустите заднюю часть вниз. Одновременно передняя часть подается вперед, поскольку нижний болт выполняет роль шарнира, соединяющего переднюю и заднюю секции. С помощью средства блокировки под точкой поворота зафиксируйте снегоотбрасыватель в наклонном положении, как показано на рисунке.
5. Ослабьте натяжитель ремня привода шнека (G) и снимите ремень привода шнека (E) с натяжного ролика.

#### УСТАНОВКА РЕМНЯ ПРИВОДА ШНЕКА

1. Отведите натяжитель ремня привода шнека (G) и установите ремень привода шнека (E) на шкив в канавке шкива (H).
- ПРИМЕЧАНИЕ:** При обратной сборке машины проверьте, не зажимается ли ремень между рамой и кожухом шнека.

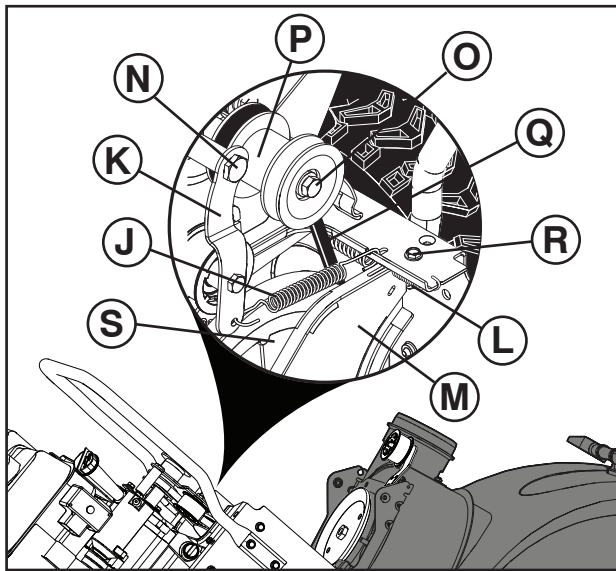
2. Извлеките средство блокировки из-под снегоотбрасывателя. Поднимите рукоятки (I), чтобы поднять заднюю секцию. Передняя секция подтянется назад и повернется, соединяясь с задней секцией.
3. Проверьте установку ремня в канавке шкива ремня привода шнека.
4. Установите снятые при выполнении предыдущих операций болты 5/16" и затяните до нужного момента затяжки (8-12 футов на дюйм /11-16 Нм).

Установите ранее снятые болты 1/4" (B) и затяните их до нужного момента затяжки (4-6 футов на дюйм /5-8 Нм).

5. Установите ремень привода шнека (E) на шкив двигателя (F). Убедитесь в том, что ремень надлежащим образом установлен на шкив и лежит в канавке шкива.
6. Проверьте работу всех устройств управления, чтобы убедиться, что ремни установлены надлежащим образом и все компоненты двигаются правильным образом.

Продолжите выполнение инструкций "ПОСЛЕ ЗАМЕНЫ РЕМНЕЙ".





## ЗАМЕНА РЕМНЯ ПРИВОДА ХОДА

### ДЕМОНТАЖ РЕМНЯ ПРИВОДА ХОДА

1. Снимите ремень привода шнека. См. инструкции в пункте "ДЕМОНТАЖ РЕМНЯ ПРИВОДА ШНЕКА" в этом разделе.
2. Снимите пружину натяжителя (J), установленную на рычаге натяжителя ремня привода (K).
3. Снимите возвратную пружину (L), крепящую поворотную пластину (M).
4. Открутите болт рычага (N) и рычаг натяжителя ремня привода (K).
5. Снимите с двигателя болт и шайбу шкива (O), шкив двигателя (P) и ремень привода (Q).
6. Открутите верхний болт (R), крепящий поворотную пластину к раме.
7. Поверните поворотную пластину (M) и отведите ее в сторону от снегоотбрасывателя, после чего снимите ремень привода (Q) со шкива привода (S).

### УСТАНОВКА РЕМНЯ ПРИВОДА ХОДА

1. Поверните поворотную пластину (M) и отведите ее в сторону от снегоотбрасывателя. Установите ремень привода (Q) на шкив ремня привода (S). Прежде чем опускать поворотную пластину, убедитесь в том, что ремень надлежащим образом лежит в канавке шкива.
2. Установите ранее снятый верхний болт (R). Тщательно затяните.
3. Установите ремень привода (Q) в канавку шкива двигателя, прежде чем устанавливая шкив на вал двигателя.
4. Установите снятые ранее шайбу и болт (O) и зафиксируйте шкив двигателя на двигателе. Тщательно затяните (30-35 футов на дюйм /41-47 Нм).
5. Установите рычаг натяжителя ремня привода (K) и болт рычага (N) на двигатель. Тщательно затяните.
6. Установите возвратную пружину (L) на поворотную пластину (M).
7. Установите пружину натяжителя (J) на рычаг натяжителя (K).
8. Проверьте работу всех устройств управления, чтобы убедиться, что ремни установлены надлежащим образом и все компоненты двигаются правильным образом.
9. Установите ремень привода шнека. См. пункт "УСТАНОВКА РЕМНЯ ПРИВОДА ШНЕКА" в данном разделе.

### ПОСЛЕ ЗАМЕНЫ РЕМНЯ (РЕМНЕЙ)

1. УСТАНОВИТЕ КРЫШКУ и два (2) винта. Тщательно затяните.
2. УСТАНОВИТЕ РАСТРУБ – См. раздел "УСТАНОВИТЕ РАСТРУБ / ПЛАСТИНУ ПОВОРОТА РАСТРУБА" в разделе "СБОРКА" данной инструкции.



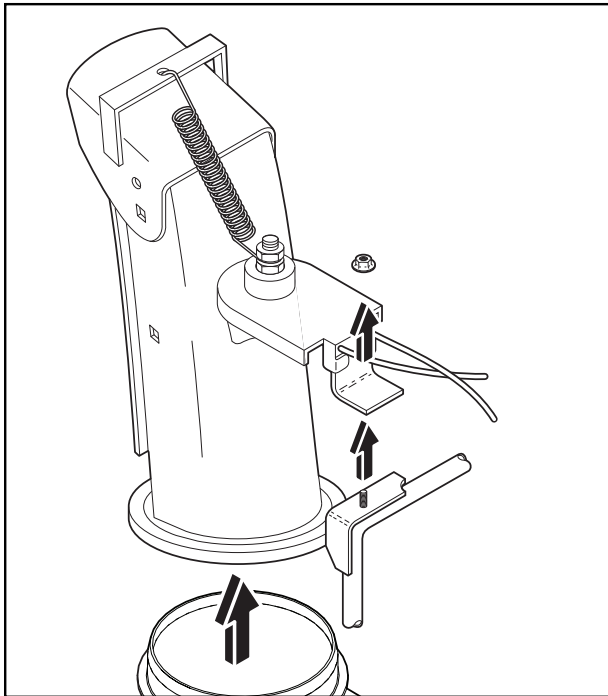
## Rihmade vahetamine

Tühjendusteo ja veoajami rihmad pole reguleeritavad. Kui rihmad on kahjustunud või hakkavad kulumuse tõttu libisema, tuleb need asendada. Soovitatav on, et rihma(d) asendab keskses töötav kvalifitseeritud hooldustöötaja.

**TÄHELEPANU:** Tühjendusteo ja veoajami rihmad soovitatakse asendada samaaegselt.

Teie lumepuhuril olevad V-rihmad on spetsiaalse ehitusega ja neid tuleb asendada tootja originaalvarustusse kuuluvate rihmadega (OEM), mille saate oma lähima edasimüüja käest. Muude kui OEM-rihmade kasutamine võib põhjustada kehavigastusi või kahjustada lumepuhurit.

**⚠ HOIATUS:** Rihma asendamine nõuab lumepuhuri lahtivõtmist. Eraldades tühjendusteo korpust (1) raamikomplektilt (2) on oluline, et abiline seisaks töötamisasendis ja hoiaks lumepuhurit käepidemetest (3). Kui lumepuhur peaks rihmavahetuse ajal kukkuma, võib tulemuseks olla tõsine kehavigastus ja/või seadme kahjustumine.



### ENNE RIHMAD E V A H E T A M I S T

1. EEMALDAGE KÜTUSEPAAGIST BENSIIN – laske kütus paagist sobivasse kogumisanumasse, viibides väljas ja eemal lahtisest tulest või lekidest. Pühkige ära kogu maha tilkunud bensiin.
2. EEMALDAGE TÜHJENDUSRENN – keerake lukustusmutreid, mis kinnitavad renni pöördpead kinnitustoendile, lahti vaid nii palju, et renni pöördpead oleks võimalik üles tõsta ja tühjendusrenni lumepuhurilt eemaldada.
3. EEMALDAGE RIHMAKATE- vaadake käesoleva juhendi peatükki "RIHMAKATTE EEMALDAMINE".

### TEO RIHMA VAHETAMINE

#### TEO RIHMA EEMALDAMINE

1. Eemaldage raami (C) mõlemalt küljelt ülemised 5/16" poldid (A) ja alumised 1/4" poldid (B). Ärge visake polte ära.
2. Lõdvendage, kuid ÄRGE EEMALDAGE raami mõlemalt küljelt alumisi 5/16" polte (D).
3. Eemaldage teo rihm (E) mootori rihmarattalt (F).
4. Kallutage tagumine sektsioon alla. Samal ajal kaldub eesmine sektsioon ettepoole, kuna alumine polt toimib hingena eesmise ja tagumise sektsiooni vahel. Pange hinge alla plokk, et lumefrees jääks näidatud viisil kallutatud asendisse.
5. Nihutage teo rihmapinguti (G) kangi ja eemaldage teo rihm (E) kangi ümber.

#### TEO RIHMA PAIGALDAMINE

1. Nihutage rihmapinguti (G) kangi ja asetage teo rihm (E) ümber teo rihmaratta (H) selle soonde.

**MÄRKUS:** Jälgige, et rihm ei jääks raami ja teo korpuse vahele, kui seadme sektsioonid uuesti kokku pannakse.

2. Eemaldage plokk lumefreesi alt. Tõstke käepidemeid (I), et kallutada tagumine sektsioon üles. Eesmine sektsioon kaldub taha, et pöörduda vastu tagumist sektsiooni.

3. Jälgige, et teo rihm jääks õigesti rihmaratta soonde.

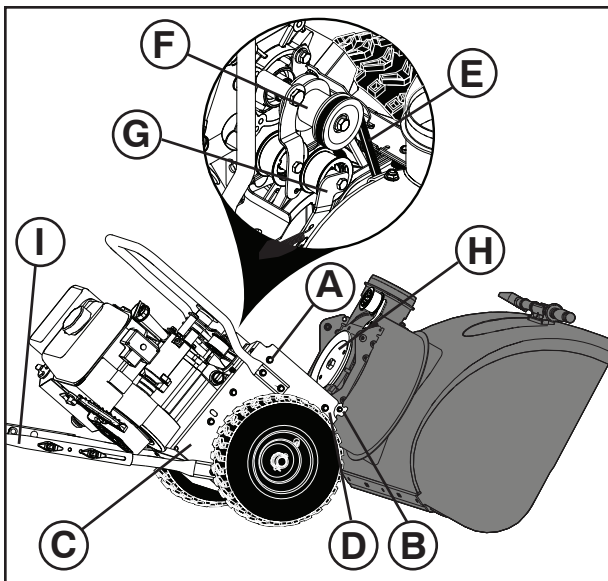
4. Paigaldage eelnevalt eemaldatud ja lõdvendatud 5/16" poldid ja pingutage ettenähtud viisil. (8–12 Ft. Lbs. / 11–16 Nm).

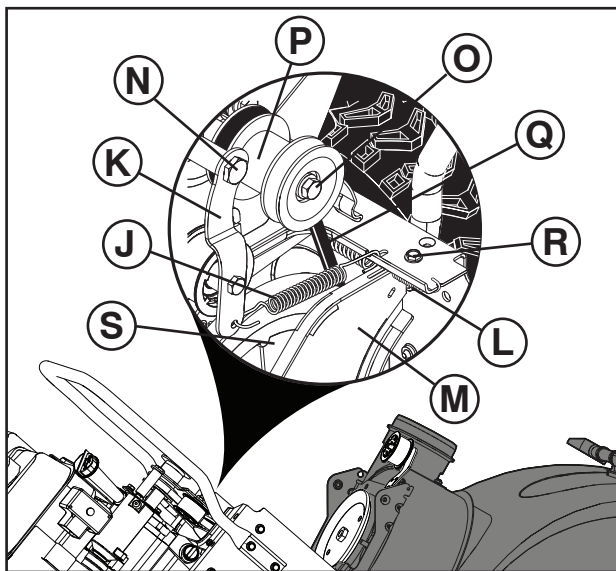
Paigaldage eelnevalt eemaldatud 1/4" poldid (B) ja pingutage ettenähtud viisil. (4–6 Ft. Lbs. / 5–8 Nm).

5. Paigaldage teo rihm (E) mootori rihmarattale (F). Jälgige, et rihm jääks õigesti ümber pingutusrulli ja asuks rihmaratta soones.

6. Käituge kõiki juhtseadisi, et tagada rihmade õige paigaldus ja kõigi komponentide õige liikumine.

Jätkake juhistega jaotises "PÄRAST RIHMAD E V A H E T A M I S T".





## ÜLEKANDERIHMA VAHETAMINE

### ÜLEKANDERIHMA EEMALDAMINE

1. Eemaldage teo rihm. Vt käesolevast jaotisest "TEO RIHMA EEMALDAMINE".
2. Eemaldage ülekanerihma pinguti kang (J) küljes olev pinguti vedru (K).
3. Eemaldage tagastusvedru (L), mis hoiab pöördplaati (M) paigal.
4. Eemaldage kangi polt (N) ja ülekanerihma pinguti kang (K).
5. Eemaldage rihmaratta polt ja seib (O), mootori rihmaratas (P) ja ülekanerihm (Q) mootori küljest.
6. Eemaldage ülemine polt (R), mis hoiab pöördplaati raami küljes.
7. Pöörake ja hoidke pöördplaati (M) lumefreesist eemal ja eemaldage ülekanerihm (Q) ajami rihmarattalt (S).

### ÜLEKANDERIHMA PAIGALDAMINE

1. Pöörake ja hoidke pöördplaati (M) lumefreesist eemal. Asetage ülekanerihm (Q) ajami rihmarattale (S). Jälgige enne pöördplaadi alla laskmist, et ülekanerihm jääks õigesti ajami rihmaratta soonde.
2. Paigaldage eelnevalt eemaldatud ülemine polt (R). Pingutage hoolikalt.
3. Enne rihmaratta paigutamist mootori võllile paigaldage ülekanerihm (Q) mootori rihmaratta soonde.
4. Paigaldage eelnevalt eemaldatud seib ja polt (O) ja kinnitage mootori rihmaratas mootorile. Pingutage ettenähtud viisil (30–35 Ft. Lbs. / 41–47 Nm).
5. Paigaldage ülekanerihma pinguti kang (K) ja kangi polt (N) mootorile. Pingutage hoolikalt.
6. Paigaldage tagastusvedru (L) pöördplaadile (M).
7. Paigaldage pinguti vedru (J) pinguti kangile (K).
8. Käituge kõiki juhtseadisi, et tagada rihmade õige paigaldus ja kõigi komponentide õige liikumine.
9. Paigaldage teo rihm. Vt käesolevast jaotisest "TEO RIHMA PAIGALDAMINE".

### PÄRAST RIHMA(DE) VAHETAMIST

1. PAIGALDAGE RIHMAKATE ja kaks (2) kruvi. Keerake tihedalt kinni.
2. PAIGALDAGE TÜHJENDUSRENN – vaadake käesoleva juhendi kokkupanekut käsitlevat peatükki "TÜHJENDUSRENNI/RENNI PÖÖRDPEA PAIGALDAMINE".

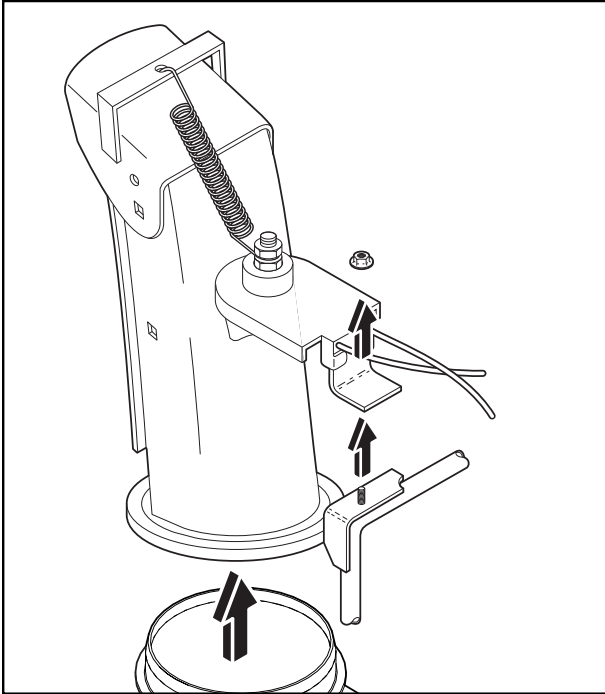
## LT Diržų keitimas

Sraigto traukos pavaros diržai yra nereguliuojami. Jei diržai pažeidžiami arba dėl nusidėvėjimo nuslysta, jie turi būti pakeisti. Rekomenduojame diržų (-us) pakeisti kvalifikuotame aptarnavimo centre.

**PASTABA:** Rekomenduojame sraigto ir traukos pavaros diržus pakeisti tuo pačiu metu.

Sniego valytuve montuojami V diržai yra specialios konstrukcijos ir turi būti pakeisti originalios árangos gamintojo (OÁG) diržais, kuriuos galima ásigyti id artimiausio prekybos atstovo. Naudojant kitus, ne OÁG diržus, ðmogus gali susiřaloti arba sugadinti sniego valytuvá.

**⚠ PERSPĖJIMAS:** Keičiant diržus reikia atskirti dalis nuo sniego valytuvo. Atskiriant sraigto korpusá (1) nuo surinkimo korpuso (2), svarbu, kad padedantis ðmogus stovĕtĕ darbinĕje padĕtyje ir laikytĕ sniego valytuvo rankenas (3). Jei keičiant diržus sniego valytuvus nukristĕ, galima sunkiai susiřaloti ir / arba sugadinti mašiná.



### PRIĖŠ KEIČIANT DIRŽUS

1. IDLEISKITE BENZINĖ ID DEGALĖ BAKO. BŰdami lauke idleiskite benziná id degalĖ bako á atitinkamá talpá, ðalia neturi bŰti atviros ugnies. Nuřluostykite išsipylusá benziná.
2. NUIMKITE IřMETIMO VAMZDÁ. Atleiskite tvirtinančią veržlĕ, laikantĕ idmetimo vamzdžio árenginio galvutĕ prie tvirtinimo kronřteino tiek, kad išmetimo vamzdžio árenginio galvutĕ bŰtĕ galima pakelti ir išmetimo vamzdá nuimti nuo sniego valytuvo.
3. NUIMKITE DIRŽO DANGTÁ. ŢiŰrĕkite ðio vadovo skyrelá DIRŽO DANGČIO NUĖMIMAS.

### SRAIGTO DIRŽO KEITIMAS

#### NORINT NUIMTI SRAIGTO DIRŽÁ

1. Išsukite virřutinius 5/16" varžtus (A) ir apatinius 1/4" varžtus (B) abiejose rĕmo pusĕse (C). Neišmeskite varžtŰ.
2. Atlaisvinkite, bet NEIřSUKITE apatiniŰ 5/16" varžtŰ (D) abiejose rĕmo konstrukcijos pusĕse.
3. Nuimkite sraigto diržá (E) nuo variklio skriemulio (F).
4. Pakreipkite galinĕ dalį į apačią. Tuo metu priekinė dalis pasikreips į virřŰ, kadangi apatinis varžtas veikia kaip ařis tarp priekinės ir galinės daliŰ. Užfiksuokite sniego valytuvá po ařimi pakreiptá, kaip parodyta paveikslĕlyje.
5. Patraukite sraigto diržo įtempiklį (G) petį ir nuimkite sraigto diržá (E) nuo peties.

#### NORINT UŽDĖTI SRAIGTO DIRŽÁ

1. Patraukite diržo įtempiklį (G) petį ir įstatykite sraigto diržá (E) į vidinį skriemulio (H) griovelį.

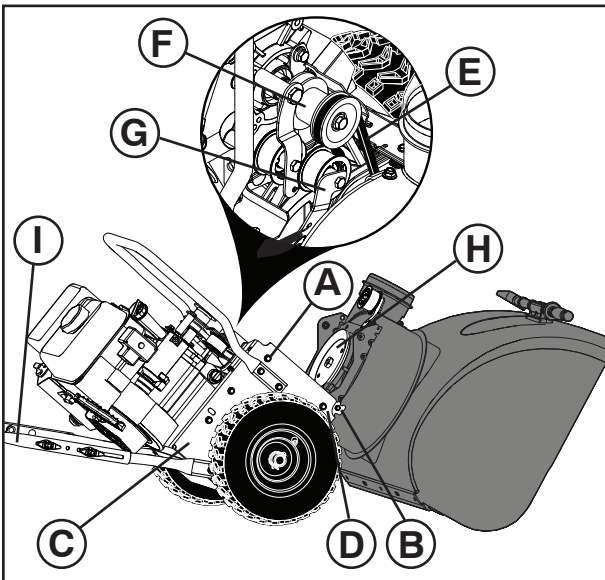
**PASTABA:** Vĕl surinkdami įrenginį, įsitinkite, kad diržas nebŰtŰ suspaustas tarp rĕmo ir sraigto korpuso.

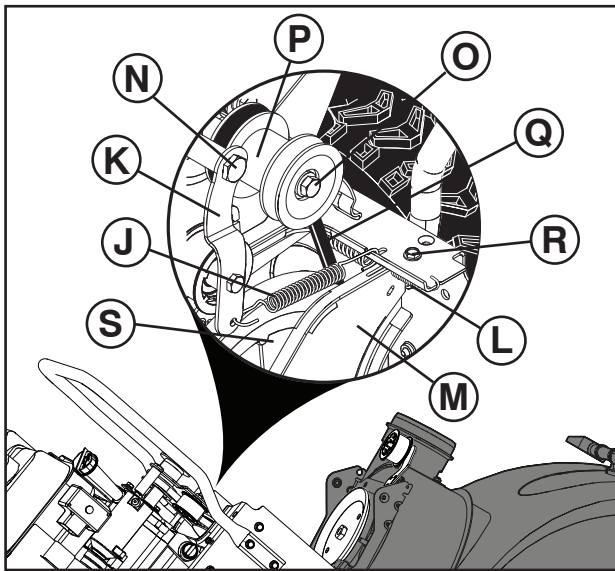
2. Ištraukite fiksiatoriŰ iš po sniego valytuvo. Pakelkite rankenas (I), kad pakreiptumĕte galinĕ dalį į virřŰ. Priekinė dalis turi pasikreipti į apačią ir pasisukti, kol susijungs su galine dalimi.
3. Įsitinkite, kad diržas bŰtŰ tinkamai įstatytas sraigto skriemulio griovelyje.
4. Įsukite atgal anksčiau išsuktus ir atlaisvintus 5/16" varžtus ir tvirtai priveržkite. (8-12 pĕdŰ lb / 11-16 Nm).

Įsukite atgal anksčiau išsuktus 1/4" varžtus (B) ir tvirtai priveržkite. (4-6 pĕdŰ lb / 5-8 Nm).

5. Uždĕkite sraigto diržá (E) ant variklio skriemulio (F). Įsitinkite, kad diržas bŰtŰ teisingai prarastas aplink tuřčiaeigį skriemulį ir tinkamai įstatytas į variklio skriemulio griovelį.
6. Patikrinkite visus valdiklius, kad įsitikintumĕte, jog diržai tinkamai uždĕti ir kad visos dalys juda teisingai.

Toliau laikykites skyriuje „PO DIRŽŰ PAKEITIMO“ esančių nurodymŰ.





## PAVAROS DIRŽO KEITIMAS

### NORINT NUIMTI PAVAROS DIRŽĄ

1. Nuimkite sraigto diržą. Žr. „NUIMTI SRAIGTO DIRŽĄ“ šioje dalyje.
2. Nuimkite įtempiklio spyruoklę (J), pritvirtintą prie pavaros diržo įtempiklio peties (K).
3. Nuimkite atšokimo spyruoklę (L), laikantią siūbuojančią plokštelę (M) vietoje.
4. Išsukite peties varžtą (N) ir pavaros diržo įtempiklio petį (K).
5. Išsukite skriemulio varžtą, nuimkite poveržlę (O), variklio skriemulį (P) ir pavaros diržą (Q) iš variklio.
6. Išsukite viršutinį varžtą (R), laikantį siūbuojančią plokštelę prie rémo konstrukcijos.
7. Pasukite ir prilaikykite siūbuojančią plokštelę (M) toliau nuo sniego valytuvo ir nuimkite pavaros diržą (Q) nuo pavaros skriemulio (S).

### NORINT UŽDĖTI PAVAROS DIRŽĄ

1. Pasukite ir prilaikykite siūbuojančią plokštelę (M) toliau nuo sniego valytuvo. Uždėkite pavaros diržą (Q) ant pavaros skriemulio (S). Prieš nuleisdami siūbuojančią plokštelę, patikrinkite, ar pavaros diržas teisingai įstatytas į pavaros skriemulio griovelį.
2. Įsukite anksčiau išsuktą viršutinį varžtą (R). Tvirtai prisukite.
3. Prieš montuodami ant variklio veleno, įstatykite pavaros diržą (Q) į variklio skriemulio griovelį.
4. Įstatykite anksčiau nuimtą poveržlę ir varžtą (O), prisukite variklio skriemulį prie variklio. Stipriai priveržkite (30-35 pėdų lb / 41-47 Nm).
5. Primontuokite pavaros diržo įtempiklio petį (K) ir peties varžtą (N) ant variklio. Tvirtai prisukite.
6. Prikabinkite atšokimo spyruoklę (L) prie siūbuojančios plokštelės (M).
7. Įtempiklio spyruoklę (J) prikabinkite prie įtempiklio peties (K).
8. Patikrinkite visus valdiklius, kad įsitikintumėte, jog diržai tinkamai uždėti ir kad visos dalys juda teisingai.
9. Uždėkite sraigto diržą. Žr. „UŽDĖTI SRAIGTO DIRŽĄ“ šioje dalyje.

### PO DIRŽO (-U) KEITIMO

1. UŽDĖKITE DIRŽO DANGTĄ ir du (2) sraigtelius. Tvirtai priveržkite.
2. UŽDĖKITE ĮDMETIMO VAMZDĄ. Tiūrėkite skyrelą IŠMETIMO VAMZDŽIO / IŠMETIMO VAMZDŽIO SUKIMO ĄRENGINIO MONTAVIMAS vadovo skyriuje “Surinkimas”.





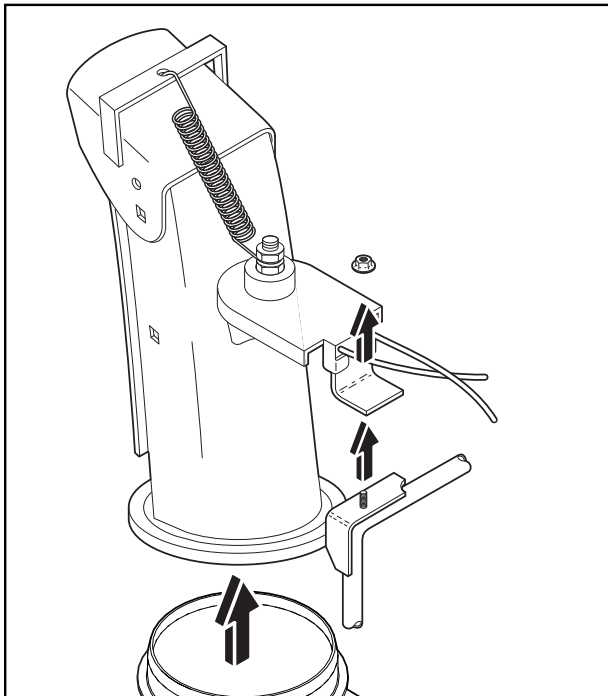
## Siksnu nomainīšana

Urbja un vilces piedziņas siksnas nav reguljamas. Ja siksnas ir bojātas vai no nolietodanās sāk slīdēt, tās jānomaina. Siksnu(-as) ieteicams nomainīt kvalificētā apkopes centrā.

**IEVĀROJIET:** Gan urbja, gan vilces piedziņas siksnu ieteicams nomainīt vienā reizē.

Sniega metēja "V" siksnas ir speciāli konstruktas, un tās jānomaina ar oriēnālā aprīkojuma ražotāja (OEM) siksnām, ko var iegādāties pie vietējā izplatītāja. Citu ražotāju nevis OEM siksnu izmantošana var izraisīt personas ievainojumu vai sabojāt sniega metēju.

**BRĪDINĀJUMS:** Lai nomainītu siksnu, nepieciešams atdalīt sniega metēju. Noņemot urbja korpusu (1) no korpusa montāžas (2), nepieciešams, lai palīgs stāvētu operatora pozīcijā un turētu sniega metēja rokturus (3). Ja sniega metējs nokrīt siksnas mainīšanas procesā, var rasties nopietns personas ievainojums un/vai iekārtas bojājums.



### PIRMS SIKSNU NOMAĪNAS

1. IZLEJIET BENZĪNU NO TVERTNES – Ielejiet benzīnu no degvielas tvertnes piemcrotā traukā, ārpus telpām, kur tuvumā nav uguns vai liesmas. Noslaukiet izlijušo benzīnu.
2. NOŅEMIET IZVADĪDANAS TEKNI – Atskrūvējiet kontruzgriezni, kas piespina teknes rotatora galvu montāžas skavām tikai tik daudz, lai būtu iespējams pacelt teknes rotatora galvu un no sniega metēja noņemt izvadīšanas tekni.
3. NOŅEMIET SIKSNAS PĀRSEGU – Skatiet dīš rokasgrāmatas nodaļā "SIKSNAS PĀRKLĀJA NOŅEMĀNA".

### SVĀRPSTA SIKSNAS NOMAĪNA

#### LAI NOŅEMTU SVĀRPSTA SIKSNU

1. Izskrūvējiet augšējās 5/16 collu skrūves (A) un apakšējās 1/4 collu skrūves (B) rāmja (C) abās pusēs. Neizmetiet skrūves.
2. Atlaidiet, taču NEIZŅEMIET apakšējās 5/16 collu skrūves (D) rāmja abās pusēs.
3. Noņemiet no dzinēja skriemeļa (F) svārpsta siksnu (E).
4. Nolokiet aizmugurējo daļu. Priekšējā daļa savērsies uz priekšu, jo apakšējā daļa darbojas kā enģe starp priekšējo un aizmugurējo daļu. Novietojiet zem enģes punkta kluci, lai nofiksētu sniega tīrītāju savvērtā stāvoklī, kā parādīts.
5. Pārvietojiet svārpsta siksnas spriegotāja (G) stieni un noņemiet ap stieni esošo siksnu (E).

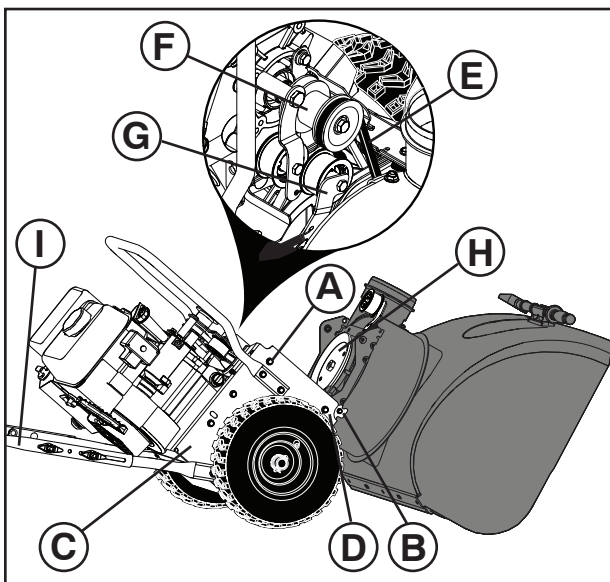
#### LAI UZSTĀDĪTU SVĀRPSTA SIKSNU

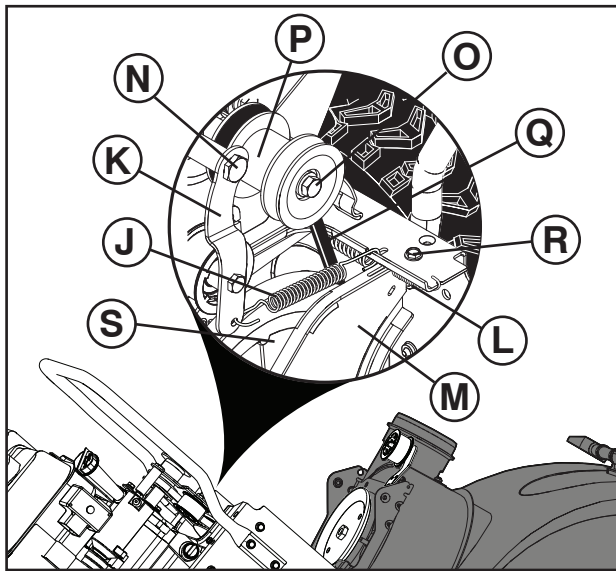
1. Pārvietojiet siksnas spriegotāja stieni (G) un aplieciet svārpsta siksnu (E) ap svārpsta skriemeli (H) un ievietojiet tā iekšpusē.

**PIEZĪME:** Saliekot ierīci, nodrošiniet, lai siksnā netiktu iespiesta starp rāmi un svārpsta korpusu.

2. Izņemiet zem sniega tīrītāja ievietoto kluci. Paceliet rokturus (I), lai savvērtu aizmugurējo daļu uz augšu. Priekšējā daļa savērsies atpakaļ un pagriezīsies, lai saslēgtos ar aizmugurējo daļu.
3. Raugieties, lai siksnā tiktu pareizi izvietota svārpsta skriemeļa rievās iekšpusē.
4. Ievietojiet iepriekš izskrūvētās un atlaistās 5/16 collu skrūves, tad cieši pievelciet. (8–12 pēdas uz mārciņu /11–16 Nm).  
Ievietojiet iepriekš izskrūvētās 1/4 collu skrūves, tad cieši pievelciet. (4–6 pēdas uz mārciņu /5–8 Nm).
5. Uzstādiet uz dzinēja skriemeļa (F) svārpsta siksnu (E). Gādājiet, lai siksnā tiktu pareizi izvietota ap spriegotājruļļa skriemeli un atbilstoši nofiksētos dzinēja skriemeļa rievā.
6. Darbiniet visas vadības ierīces, lai pārliecinātos, ka siksnas ir uzstādītas pareizi un visas detaļas kustas, kā paredzēts.

Pēc tam izpildiet sadaļas "PĒC SIKSNU NOMAĪNAS" norādījumus.





## DZENSIKSNAS NOMAIŅA

### LAI NOŅEMTU DZENSIKSNU

1. Noņemiet svārpsta siksnu. Skatiet šīs sadaļas nodaļu "LAI NOŅEMTU SVĀRPSTA SIKSNU".
2. Noņemiet pie dzensiksnas spriegotāja stieņa (J) piestiprināto spriegotāja atsperi (K).
3. Noņemiet atvilcējatsperi (L), kas notur kustīgo plāksni (M).
4. Izskrūvējiet stieņa skrūvi (N) un noņemiet dzensiksnas spriegotāja stieni (K).
5. Izskrūvējiet skriemeļa skrūvi un noņemiet paplāksni (O), dzinēja skriemeli (P) un dzensiksnu (Q) no dzinēja.
6. Izskrūvējiet augšējo skrūvi (R), kas nostiprina kustīgo plāksni pie rāmja.
7. Pagrieziet un turiet kustīgo plāksni (M) prom no sniega tīrītāja; noņemiet dzensiksnu (Q) no piedziņas skriemeļa (S).

### LAI UZSTĀDĪTU DZENSIKSNU

1. Pagrieziet un turiet kustīgo plāksni (M) prom no sniega tīrītāja. Novietojiet dzensiksnu (Q) uz piedziņas skriemeļa (S). Sekojiet, lai pirms kustīgās plāksnes nolaišanas dzensiksna tiktu pareizi uzstādīta piedziņas skriemeļa rievā.
2. Ieskrūvējiet iepriekš izskrūvēto augšējo skrūvi (R). Cieši pievelciet.
3. Pirms dzensiksnas (Q) novietošanas uz dzinēja vārpstas ievietojiet to dzinēja skriemeļa rievā.
4. Uzstādiet iepriekš noņemto paplāksni, ieskrūvējiet skrūvi (O) un nostipriniet dzinēja skriemeli uz dzinēja. Cieši pievelciet (30–35 pēdas uz mārciņu /41–47 Nm).
5. Uzstādiet uz dzinēja dzensiksnas spriegotāja stieni (K) un ieskrūvējiet stieņa skrūvi (N). Cieši pievelciet.
6. Uz kustīgās plāksnes (L) uzstādiet atvilcējatsperi (M).
7. Uzstādiet uz spriegotāja stieņa (J) spriegotāja atsperi (K).
8. Darbiniet visas vadības ierīces, lai pārlicinātos, ka siksna ir uzstādīta pareizi un visas detaļas kustas, kā paredzēts.
9. Uzstādiet svārpsta siksnu. Skatiet šīs sadaļas nodaļu "LAI UZSTĀDĪTU SVĀRPSTA SIKSNU".

## PĒC SIKSNAS(-U) NOMAIŅAS

1. PIESTIPRINIET SIKSNAS PĀRSEGU un divas (2) skrūves. Cieši savelciet.
2. PIESTIPRINIET IZVADĪĀNAS TEKNI – Skatiet "IZVADĪĀNAS TEKNES PIESTIPRINĀĀDANA / TEKNES ROTATORA GALVA" šīs rokasgrāmatas nodaļā Montāža.

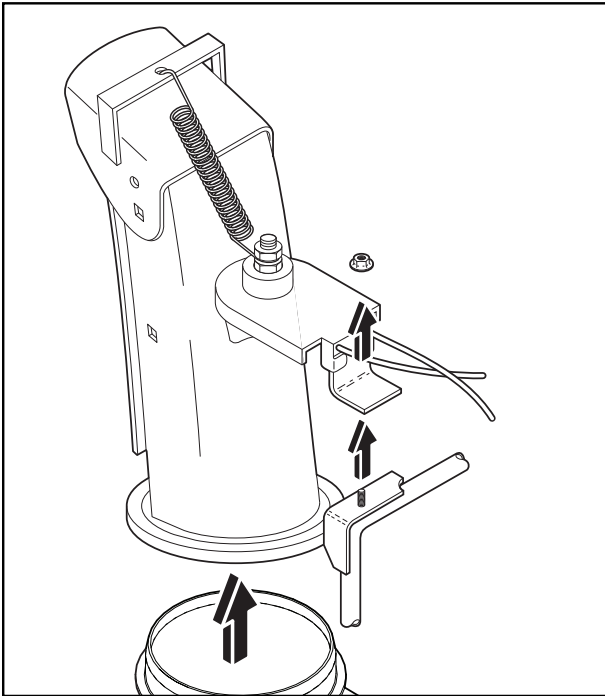
## **BG** Да сменим ремъците

Ремъците на шнека и трансмисията не подлежат на настройки и обтягане. Ако ремъкът е повреден или започва да преплъзвава поради износване, трябва да се подмени. Препоръчително е ремъкът/ремъците да се подменят с нови в оторизиран сервизен център.

**ЗАБЕЛЕЖКА:** Препоръчително е да се сменят едновременно и двата ремъка на трансмисията и на шнека.

V-образните ремъци на снегорина ви са специално производство и трябва да бъдат подменени единствено с оригинални такива от оторизиран сервиз на производителя на оборудването (ОЕМ), като за целта се обърнете към най-близкия до вас дилър. Използването на други ремъци, различни от оригиналните може да доведе до контузии и аварии с вас или машината

**⚠ ПРЕДУПРЕЖДЕНИЕ:** Смяната на ремъците изисква разглобяване на снегорина. Много е важно, докато разделяте кожата на шнека (1) от рамата (2), един помощник да застане на мястото на водача и да държи ръкохватките (3) на снегорина. В случай че снегорина падне по време на смяна на ремъците могат да възникнат сериозни травми на персонала или повреда на самото устройство.



### ПРЕДИ СМЯНА НА РЕМЪЦИТЕ

1. ИЗТОЧВАНЕ НА ГОРИВОТО ОТ ГОРИВНИЯ РЕЗЕРВОАР – източвайте бензина от резервоара в подходящ съд, навън, далече от открит пламък и огън. Избършете всичкият разлят бензин.
2. ДЕМОНТИРАНЕ НА СНЕГОИЗХВЪРЛЯЩИЯ РЪКАВ – освободете самозаконтрящата гайка прикрепваща въртящата се глава на ръкава към монтажната вилка само толкова, колкото е нужно за да позволи на въртящата се глава да се пвдигне и да се свали ръкава от снегорина.
3. СМЕНЕТЕ РЕМЪЦИТЕ (виж “ПОДМЯНА НА РЕМЪЦИ” в раздел Обслужване и Настройки от настоящото ръководство).

### СМЯНА НА РЕМЪКА НА ШНЕКА

#### ЗА ДА СВАЛИТЕ РЕМЪКА НА ШНЕКА

1. Свалете горните болтове 5/16” (А) и долните болтове 1/4” (В) от двете страни на рамата (С). Не изхвърляйте болтовете.
2. Разхлабете, но НЕ СВАЛЯЙТЕ долните болтове 5/16” (D) от двете страни на рамата.
3. Свалете ремъка на шнека (Е) от макарата на двигателя (F).
4. Наклонете задната секция надолу. Предната секция в същото време ще се наклони напред, а долният болт ще изпълнява ролята на шарнир между предната и задната секции. Поставете трупче под точката на шарнирно въртене, за да закрепите снегорина в наклонено положение, както е показано.
5. Преместете рамото на обтегача на ремъка на шнека (G) и свалете ремъка на шнека (Е) от рамото, което обхваща.

#### ЗА ДА ПОСТАВИТЕ РЕМЪКА НА ШНЕКА

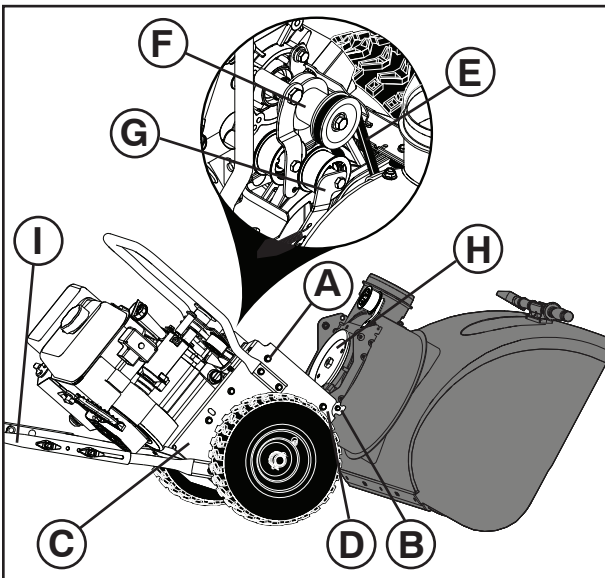
1. Преместете рамото на обтегача на ремъка (G) и поставете ремъка на шнека (Е) по вътрешността на канала на макарата на шнека (H).

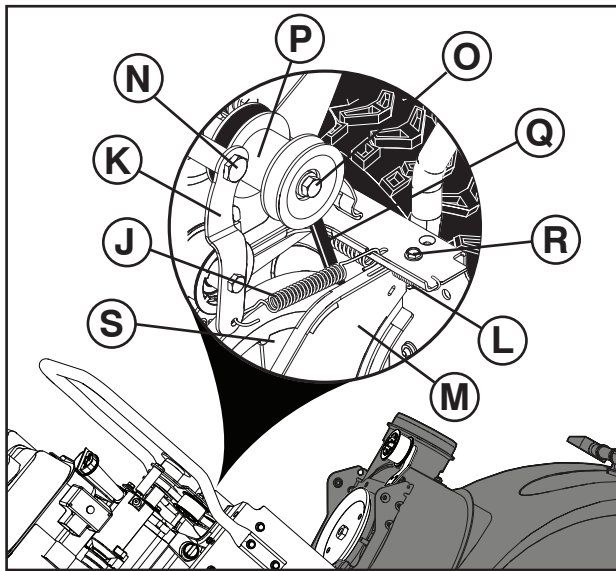
**ЗАБЕЛЕЖКА:** Като сглобявате отново частта, внимавайте ремъкът да не е прищипан между рамата и корпуса на шнека.

2. Извадете трупчето изпод снегорина. Вдигнете дръжките (I), за да наклоните нагоре задната секция. Предната секция ще се наклони назад и ще се завърти, за да се съедини със задната секция.
3. Внимавайте ремъкът да е влязъл добре в канала на макарата на шнека.
4. Поставете свалените и разхлабени преди това болтове 5/16” и ги затегнете добре. (8-12 Ft. Lbs. / 11-16 Nm).  
Поставете свалените преди това болтове 1/4” (В) и ги затегнете добре. (4-6 Ft. Lbs. / 5-8 Nm).

5. Поставете ремъка на шнека (Е) върху макарата на двигателя (F). Внимавайте ремъкът да минава правилно около направляващата макара и да е вкаран добре в канала на макарата на двигателя.
6. С помощта на органите за управление се уверете, че ремъците са поставени правилно и че всички компоненти се движат добре.

Продължете с инструкциите "СЛЕД СМЯНА НА РЕМЪЦИ".





## СМЯНА НА ЗАДВИЖВАЩИЯ РЕМЪК

### ЗА ДА СМЕНИТЕ ЗАДВИЖВАЩИЯ РЕМЪК

1. Свалете ремъка на шнека. Вижте "ЗА ДА СВАЛИТЕ РЕМЪКА НА ШНЕКА" в този раздел.
2. Свалете пружината на обтегача (J), прикачена към рамото на обтегача на задвижващия ремък (K).
3. Свалете възвратната пружина (L), придържаща колебателната пластина (M) на място.
4. Свалете болта на рамото (N) и рамото на обтегача на задвижващия ремък (K).
5. Свалете болта и шайбата на макарата (O), макарата на двигателя (P) и задвижващия ремък (Q) от двигателя.
6. Свалете горния болт (R), придържащ колебателната пластина към рамата.
7. Завъртете и задръжте колебателната пластина (M) извън снегорина и свалете задвижващия ремък (Q) от задвижващата макара (S).

### ЗА ДА ПОСТАВИТЕ ЗАДВИЖВАЩИЯ РЕМЪК

1. Завъртете и задръжте колебателната пластина (M) извън снегорина. Поставете задвижващия ремък (Q) върху задвижващата макара (S). Внимавайте задвижващият ремък да е вкаран добре в канала на задвижващата макара, преди да наведете колебателната пластина.
2. Поставете сваления преди това горен болт (R). Затегнете здраво.
3. Поставете задвижващия ремък (Q) в канала на макарата на двигателя, преди да я поставите върху вала на двигателя.
4. Поставете свалените преди това шайба и болт (O) и закрепете макарата на двигателя върху двигателя. Затегнете здраво (30-35 Ft. Lbs. / 41-47 Nm).
5. Поставете рамото на обтегача на задвижващия ремък (K) и болта на рамото (N) върху двигателя. Затегнете здраво.
6. Поставете възвратната пружина (L) върху колебателната пластина (M).
7. Поставете пружината на обтегача (J) върху рамото на обтегача (K).
8. С помощта на органите за управление се уверете, че ремъците са поставени правилно и че всички компоненти се движат добре.
9. Поставете ремъка на шнека. Вижте "ЗА ДА ПОСТАВИТЕ РЕМЪКА НА ШНЕКА" в този раздел.

### СЛЕД СМЯНА НА РЕМЪК/РЕМЪЦИ

1. МОНТИРАЙТЕ КАПАКА НА РЕМЪЦИТЕ и два (2) винта. Затегнете сигурно.
2. МОНТИРАЙТЕ СНЕГОИЗХВЪРЛЯЩИЯ РЪКАВ – виж "МОНТИРАНЕ НА СНЕГОИЗХВЪРЛЯЩИЯ РЪКАВ / ВЪРТЯЩАТА СЕ ГЛАВА НА РЪКАВА" в раздел Сглобяване в настоящото ръководство.

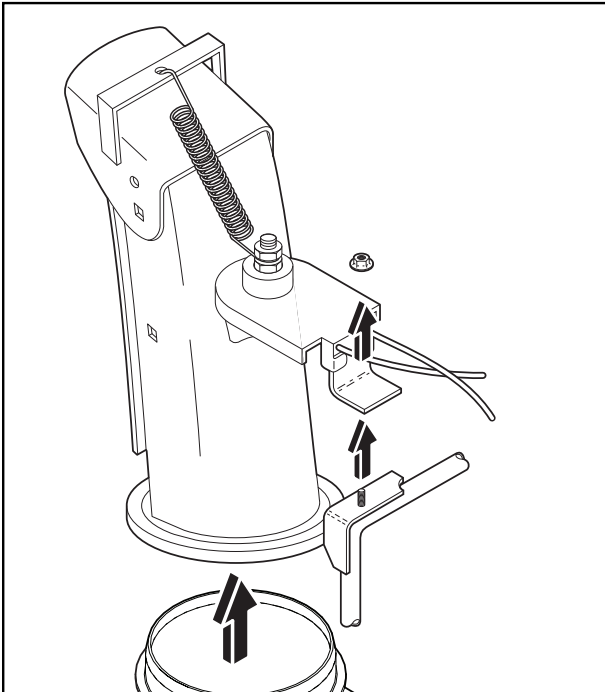
## RO Inlocuirea curelelor

Curelele forezei si ale comenzii de tractare nu sunt ajustabile. Daca curelele sunt deteriorate sau incep sa alunece, trebuie inlocuite. Este recomandat ca cureaua/curelele sa fie inlocuite la un service calificat.

**NOTA:** Este recomandat ca atat cureaua forezei cat si cea a comenzii de tractare sa fie inlocuite in acelasi timp.

Curelele-V ale plugului de zapada sunt construite in mod special si trebuie inlocuite numai de producatorul original al echipamentului cu curele (OEM) disponibile la distribuitorii autorizati. Daca folositi alte curele decat OEM, plugul de zapada poate suferi deteriorari sau poate cauza ranirea celui ce il foloseste.

**⚠ ATENTIE:** Inlocuirea curelelor necesita separarea de plugul de zapada. In timp ce se separa carcasa forezei (1) de ansamblul cadrului (2), este important sa fie prezenta o alta persoana care sa asiste in pozitia de operare a plugului si sa tina manerele plugului de zapada (3). Daca plugul de zapada se rastoarna in timpul procesului de schimbare a curelei, se pot produce accidente serioase si/sau deteriorarea plugului.



### ÎNAINTE DE ÎNLOCUIREA CURELELOR

1. SCOATETI BENZINA DIN REZERVORUL DE COMBUSTIBIL - Scurgeti benzina din rezervorul de combustibil intr-un container adecvat, in aer liber, departe de foc sau flacari. Stergeti urmele de benzina.
2. SCOATETI GURADE EVACUARE - Slabiti piulita de fixare fixand capatul rotorului de evacuare de cadrul de montare suficient cat sa puteti ridica capatul rotorului de evacuare sa-l separati de plugul de zapada.
3. SCOATETI TEACA CURELEI - Vezi "SCOATEREA TECII CURELEI" din sectiunea respectiva a manualului.

### ÎNAINTE DE ÎNLOCUIREA CURELELOR

#### PENTRU A SCOATE CUREAUA MELCULUI

1. Scoateți șuruburile superioare 5/16" (A) și șuruburile inferioare 1/4" (B) de pe ambele părți ale ansamblului cadrului (C). Nu aruncați șuruburile.
2. Slăbiți, dar NU SCOATEȚI șuruburile inferioare 5/16" (D) de pe ambele părți ale ansamblului cadrului.
3. Scoateți cureaua melcului (E) de pe fulia motorului (F).
4. Rabatați în jos secțiunea posterioară. În același timp, secțiunea frontală se va înclina înainte, deoarece șurubul inferior acționează ca o balama între partea frontală și cea posterioară. Puneți un bloc de sprijin sub punctul de articulație pentru a asigura freza de zăpadă în poziția rabatată, ca în figură.
5. Deplasați brațul întinzător (G) al curelei melcului și scoateți cureaua melcului (E) din jurul brațului.

#### PENTRU A INSTALA CUREAUA MELCULUI

1. Deplasați brațul întinzător al curelei (G) și așezați cureaua melcului (E) în jurul și în interiorul canalului fuliei melcului (H).

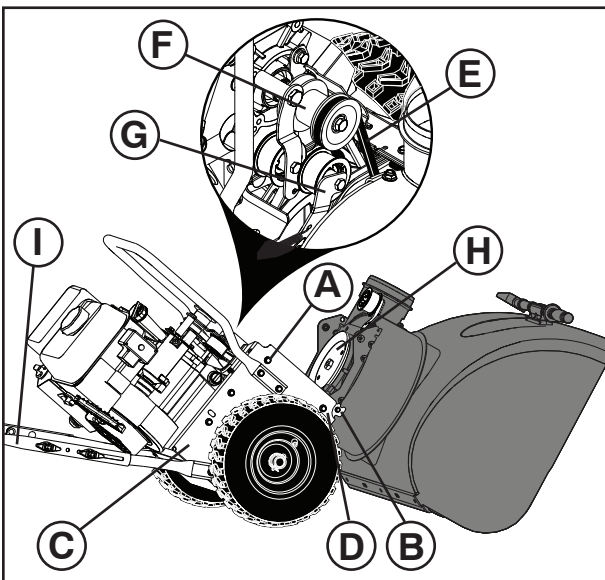
**NOTĂ:** Asigurați-vă că cureaua nu este prinsă între ansamblul cadrului și carcasa melcului atunci când reasamblați unitatea.

2. Scoateți blocul de fixare de sub freza de zăpadă. Ridicați mânerul (I) pentru a rabata în sus secțiunea posterioară. Secțiunea frontală se va rabata la loc și va pivota, reunindu-se cu secțiunea posterioară.
3. Asigurați-vă că cureaua este poziționată corect în interiorul canalului fuliei melcului.
4. Instalați șuruburile 5/16" scoase și slăbite anterior și strângeți bine. (8-12 Ft. Lbs. / 11-16 Nm).  
Instalați șuruburile 1/4" scoase anterior (B) și strângeți bine. (4-6 Ft. Lbs. / 5-8 Nm).

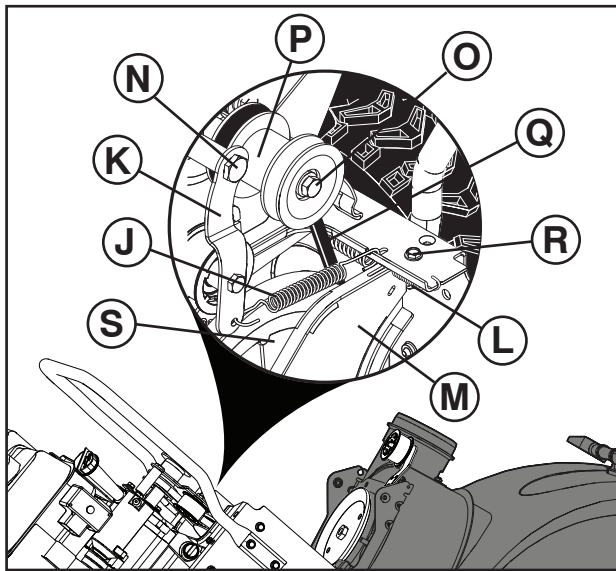
5. Instalați cureaua melcului (E) de pe fulia motorului (F). Asigurați-vă că cureaua este poziționată corect în jurul roții de curea libere și este așezată corespunzător în interiorul canalului fuliei motorului.

6. Acționați toate comenzile, pentru a vă asigura că curelele sunt instalate în mod corespunzător și că toate componentele se mișcă corect.

Continuați cu instrucțiunile din „DUPĂ ÎNLOCUIREA CURELELOR”.







## ÎNLOCUIREA CURELEI DE TRANSMISIE

### PENTRU A SCOATE CUREA DE TRANSMISIE

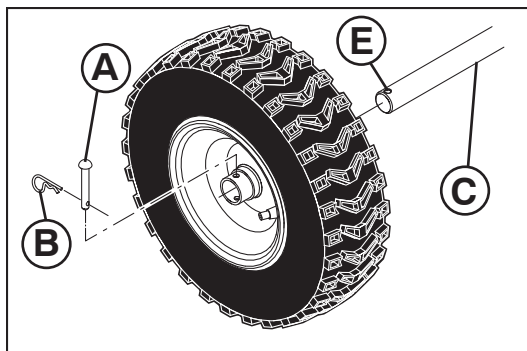
1. Scoateți curea melcului. Vezi „PENTRU A SCOATE CUREA MELCULUI” în acest capitol.
2. Scoateți arcul de tensionare (J) atașat de brațul întinzător al curelei de transmisie (K).
3. Scoateți arcul de revenire (L) care menține în poziție placa oscilantă (M).
4. Scoateți șurubul brațului (N) și brațul întinzător al curelei de transmisie (K).
5. Scoateți șurubul și piulița (O) fuliei, fulia motorului (P) și curea de transmisie (Q) de la motor.
6. Scoateți șurubul superior (R) care fixează placa oscilantă de ansamblul cadrului.
7. Pivotați placa oscilantă (M) și mențineți-o depărtată de freza de zăpadă și scoateți curea de transmisie (Q) de pe roata de curea conducătoare (S).

### PENTRU A INSTALA CUREA DE TRANSMISIE

1. Pivotați placa oscilantă (M) și mențineți-o depărtată de freza de zăpadă. Așezați curea de transmisie (Q) pe roata de curea conducătoare (S). Asigurați-vă că curea este poziționată corect în interiorul canalului roții de curea conducătoare, înainte de a coborî placa oscilantă.
2. Instalați șurubul superior scos anterior (R). Strângeți bine.
3. Așezați curea de transmisie (Q) în interiorul canalului fuliei motorului, înainte de instalarea pe arborele motorului.
4. Instalați șurubul (O) și piulița scoase anterior și fixați fulia motorului pe motor. Strângeți bine (30-35 Ft. Lbs. / 41-47 Nm).
5. Instalați brațul întinzător (K) al curelei de transmisie și șurubul brațului (N) pe motor. Strângeți bine.
6. Instalați arcul de revenire (L) pe placa oscilantă (M).
7. Instalați arcul de tensionare (J) pe brațul întinzător (K).
8. Acționați toate comenzile, pentru a vă asigura că curelele sunt instalate în mod corespunzător și că toate componentele se mișcă corect.
9. Instalați curea melcului. Vezi „PENTRU A INSTALA CUREA MELCULUI” în acest capitol.

### DUPĂ ÎNLOCUIREA CURELEI (CURELELOR)

1. INSTALATI TEACA CURELEI cu doua (2) suruburi. Strangeti bine.
2. INSTALATI GURA DE EVACUARE – Vezi “INSTALAREA GURII DE EVACUARE / CAPUL ROTORULUI DE EVACUARE” in sectiunea asamblare a acestui manual.



**RU Снятие колес**

- Выньте штифт (A) и шплинт (B), затем снимите колесо с оси (C).

**EE Rataste eemaldamine**

- Eemaldage ratta tihvt (A) ja kinnitustihvt (B) ning eemaldage ratas võllilt (C).

**LT Ratų nuėmimas**

- Ištraukite rato kaištį (A) ir tvirtinimo kaištį (B), tada nuimkite ratą nuo ašies (C).

**LV Riteņu noņemšana**

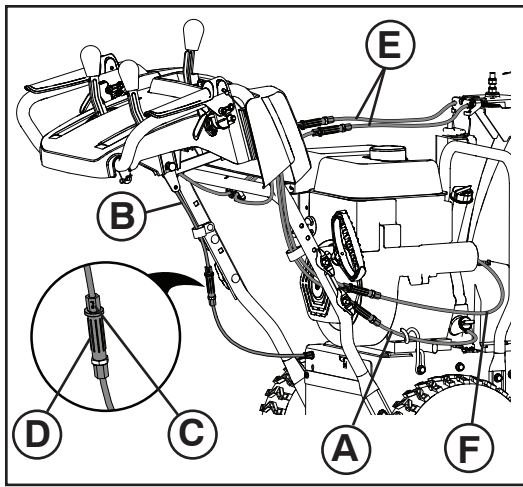
- Izņemiet riteņa tapu (A) un sprosttapu (B) un noņemiet no ass (C) riteni.

**BG Да свалите колелата**

- Свалете щифта на колелото (A) и задържащия щифт (B) и свалете колелото от оста (C).

**RO Scoaterea rotilor**

- Scoateți știftul cu inel al roții (A) și știftul de fixare (B) și scoateți roata de pe ax (C).



RU

## Регулировка натяжения троса выбора скорости и троса привода хода

Если после многих часов работы первая передача не включается или скорость становится слишком малой, может потребоваться регулировка натяжения тросов выбора скорости и привода хода для уменьшения их длины.

Регулировка натяжения троса выбора скорости (A):

1. Отрегулируйте натяжение троса, ослабив фиксирующую гайку (C) у стяжной винтовой муфты (D).
2. Чтобы увеличить длину стяжной винтовой муфты (D), возьмитесь за короткую секцию и, удерживая ее, поворачивайте длинную секцию.
3. Поверните длинную секцию на два оборота и затяните фиксирующую гайку.
4. Проверьте работу первой передачи.

Если скорость на ней по-прежнему слишком мала, или передача плохо включается, отрегулируйте трос привода хода, чтобы уменьшить его длину.

Регулировка натяжения троса привода хода (B):

1. Отрегулируйте натяжение троса, ослабив фиксирующую гайку (C) у стяжной винтовой муфты (D).
2. Чтобы увеличить длину стяжной винтовой муфты (D), возьмитесь за короткую секцию и, удерживая ее, поворачивайте длинную секцию.
3. Поверните длинную секцию на два оборота и затяните фиксирующую гайку.
4. Проверьте работу первой передачи.

Если скорость на первой передаче по-прежнему слишком мала, или передача плохо включается, повторите процедуру, начав с троса выбора скорости.

## Регулировка натяжения троса механизма поворота раструба (E)

1. Отрегулируйте натяжение троса, ослабляя затяжку фиксирующих гаек (C) у стяжной винтовой муфты (D).
2. Чтобы увеличить длину стяжной винтовой муфты (D), возьмитесь за короткую секцию и, удерживая ее, поворачивайте длинную секцию.
3. Регулируйте до достижения надлежащего натяжения троса, затем затяните фиксирующие гайки.

**ВНИМАНИЕ!** Не следует регулировать натяжение троса привода шнека (F). Натяжение троса привода шнека отрегулировано на заводе-изготовителе. Любые самостоятельные регулировки могут привести к нарушению безопасности при работе снегоотбрасывателя. Если вам кажется, что тросы требуют регулировки, обратитесь в авторизованный сервисный центр.

EE

## Kiiruse ja ajami rakendamise trosside pinge reguleerimine

Kui pärast mitut kasutustundi tundub, et esimene käik libiseb või on liiga aeglane, siis võib olla vajalik reguleerida kiiruse ja ajami rakendamise trosside pingeid neid lühendades.

Kiiruse trossi reguleerimine (A):

1. Reguleerige trossi pingutust, lõdvendades kruvipinguti (D) kõrval asuvad kontramutreid (C).
2. Kui pöörake pikemat osa reguleerija (D) pikendamiseks, siis hoidke lühemat osa kindlalt kinni.
3. Keerake pikemat osa kaks pööret ja keerake seejärel kontramutter kinni.
4. Testige esimese käigu kiirust.

Kui see on ikka veel liiga aeglane või tundub libisevat, siis reguleerige ajami rakendamise trossi seda lühendades.

Ajami rakendamise trossi reguleerimine (B):

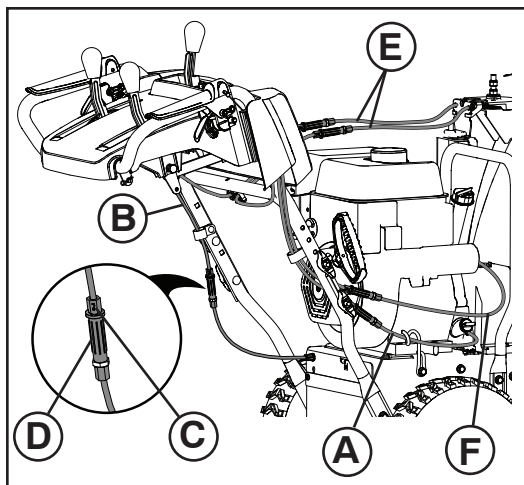
1. Reguleerige trossi pingutust, lõdvendades kruvipinguti (D) kõrval asuvad kontramutreid (C).
2. Kui pöörake pikemat osa reguleerija (D) pikendamiseks, siis hoidke lühemat osa kindlalt kinni.
3. Keerake pikemat osa kaks pööret ja keerake seejärel kontramutter kinni.
4. Testige esimese käigu kiirust.

Kui esimene käik tundub liiga aeglane või libiseb, siis korrake seda protseduuri alustades kiiruse trossist.

## Kanali rotaatori trossi pingutamise (E)

1. Reguleerige trossi pingutust, lõdvendades kruvipinguti (D) otstes asuvad kontramutrid (C).
2. Kui pöörake pikemat osa reguleerija (D) pikendamiseks, siis hoidke lühemat osa kindlalt kinni.
3. Reguleerige niikaua, kuni tross on sobiva pikkusega ja pingutage kontramutrid.

**ETTEVAATUST!** Ärge reguleerige oherdi trossi pingutust (F). Oherdi trossi pinget määratakse tehases. Ükskõik milline kasutaja poolt tehtud reguleerimine võib masina muuta ohtlikuks. Kui tunnete, et tross vajab reguleerimist, siis pöörduge volitatud hoolduskeskusesse.



## LT Greičio parinkimo ir pavaros įjungimo kabelių įtempimo reguliavimas

Jei po daug eksploatavimo valandų pirmoji pavana praslysta arba veikia per lėtai, gali tekti reguliuoti greičio parinkimo ir pavaros įjungimo kabelių įtempimą, kad juos sutrumpintumėte.

Greičio parinkimo kabelio įtempimas (A):

1. Kabelio įtempimą reguliuokite atlaisvindami kontraveržlę (C) prie sraigtinės sąvaržos (D).
2. Suimkite trumpąją dalį ir ją laikykite sukdami ilgąją dalį, kad pailgintumėte reguliatorių (D).
3. Ilgąją dalį pasukite du sūkius ir priveržkite kontraveržlę.
4. Išbandykite pirmosios pavaros važiavimo greitį.

Jei greitis per mažas arba pavara praslysta, reguliuokite pavaros įjungimo kabelį, kad jį sutrumpintumėte.

Pavaros įjungimo kabelio įtempimas (B):

1. Kabelio įtempimą reguliuokite atlaisvindami kontraveržlę (C) prie sraigtinės sąvaržos (D).
2. Suimkite trumpąją dalį ir ją laikykite sukdami ilgąją dalį, kad pailgintumėte reguliatorių (D).
3. Ilgąją dalį pasukite du sūkius ir priveržkite kontraveržlę.
4. Išbandykite pirmosios pavaros važiavimo greitį.

Jei pirmoji pavara vis tiek per lėta arba praslysta, šią procedūrą pakartokite pradėdami nuo greičio parinkimo kabelio.

## Latako pasukimo įrenginio kabelio įtempimo reguliavimas (E)

1. Kabelio įtempimą reguliuokite atlaisvindami kontraveržlę (C) prie sraigtinės sąvaržos (D).
2. Suimkite trumpąją dalį ir ją laikykite sukdami ilgąją dalį, kad pailgintumėte reguliatorių (D).
3. Reguluokite tol, kol laidas įtemptas ir priveržkite kontraveržlę.

**DĖMESIO: Sraigto valdymo kabelio įtempimo nereguliokite (F). Sraigto kabelis sureguliuotas gamykloje. Jei reguliavimą vykdys naudotojas, mechanizmą gali būti nesaugu eksploatuoti. Jei manote, kad kabelį reikia reguliuoti, susisiekite su įgaliotu techninės priežiūros centru / skyriumi.**

## LV Ātruma izvēles un piedziņas pieslēgšanas troses spriegojuma regulēšana

Pēc daudzu stundu lietošanas, ja šķiet, ka pirmais pārnese izslīd vai darbojas par lēnu, iespējams, būs nepieciešama ātruma izvēles un piedziņas pieslēgšanas troses spriegojuma regulēšana, trosi saīsinot.

Lai regulētu ātruma izvēles trosi (A):

1. Regulējiet troses spriegojumu, atlaižot pretuzgriezni (C) blakus savilcei (D).
2. Satveriet īso daļu un turiet, vienlaikus griežot garo daļu, lai pagarinātu regulatoru (D).
3. Pagrieziet garo daļu divus apgriezienus un pievelciet pretuzgriezni.
4. Pārbaudiet pirmā pārnese piedziņas ātrumu.

Ja ātrums vēl arvien ir par mazu vai šķiet, ka notiek izslīdēšana, regulējiet piedziņas pieslēgšanas trosi, to saīsinot.

Lai regulētu piedziņas pieslēguma trosi (B):

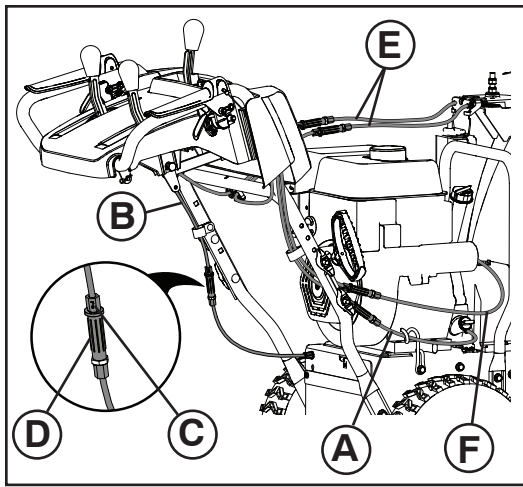
1. Regulējiet troses spriegojumu, atlaižot pretuzgriezni (C) blakus savilcei (D).
2. Satveriet īso daļu un turiet, vienlaikus griežot garo daļu, lai pagarinātu regulatoru (D).
3. Pagrieziet garo daļu divus apgriezienus un pievelciet pretuzgriezni.
4. Pārbaudiet pirmā pārnese piedziņas ātrumu.

Ja pirmais pārnese vēl arvien darbojas par lēnu vai šķiet, ka notiek izslīdēšana, atkārtojiet šīs darbības, sākot ar ātruma izvēles trosi.

## Izvades sistēmas rotatora troses spriegojuma regulēšana (E)

1. Regulējiet troses spriegojumu, atlaižot pretuzgriežņus (C) blakus savilcei (D).
2. Satveriet īso daļu un turiet, vienlaikus griežot garo daļu, lai pagarinātu regulatoru (D).
3. Regulējiet, līdz trosē ir stingri pievilkti, tad pievelciet pretuzgriežņus.

**UZMANĪBU! Neregulējiet svārpsta vadības troses spriegojumu (F). Svārpsta trosē ir nospriegota rūpnīcā. Jebkāda lietotāja veikta regulēšana var padarīt mašīnu nedrošu. Ja uzskatāt, ka trosē jāregulē, lūdzu, sazinieties ar pilnvarotu apkopes centru/klientu apkalpošanas nodaļu.**



**BG**

### Регулиране на обтягането на кабела за избор на скорост и кабела за включване на задвижването

Ако след много часове работа изглежда, че първата предавка приплъзва или скоростта е твърде ниска, може да се наложи да регулирате обтягането на кабела за избор на скорост и кабела за включване на задвижването, като намалите дължините им.

За да регулирате кабела за избор на скорост (A):

1. Регулирайте обтягането на кабела, като разхлабите контрагайката (C) до винтовия обтегач (D).
2. Хванете късата част и я дръжте, докато завъртате дългата част, за да удължите регулатора (D).
3. Завъртете дългата част на два оборота и затегнете контрагайката.
4. Тествайте скоростта на движение на първа предавка.

Ако все още е прекалено ниска или има приплъзване, регулирайте кабела за включване на задвижването, така че да намалите дължината му.

За да регулирате кабела за включване на задвижването (B):

1. Регулирайте обтягането на кабела, като разхлабите контрагайката (C) до винтовия обтегач (D).
2. Хванете късата част и я дръжте, докато завъртате дългата част, за да удължите регулатора (D).
3. Завъртете дългата част на два оборота и затегнете контрагайката.
4. Тествайте скоростта на движение на първа предавка.

Ако все още е прекалено ниска или има приплъзване, повторете тази процедура, като започнете от кабела за избор на скорост.

### Регулиране на обтягането на кабела на ротатора на улея (E)

1. Регулирайте обтягането на кабела, като разхлабите контрагайките (C) до винтовия обтегач (D).
2. Хванете късата част и я дръжте, докато завъртате дългата част, за да удължите регулатора (D).
3. Регулирайте, докато постигнете желаната дължина на кабела, и затегнете контрагайките.

**ВНИМАНИЕ:** Не регулирайте обтягането на кабела за управление на шнека (F). Кабелът на шнека е регулиран фабрично. Всякакви регулировки, извършени от потребителя, може да създадат опасност при работа с машината. Ако мислите, че кабелът се нуждае от регулиране, се обърнете към упълномощен сервизен център или отдел.

**RO**

### Pentru a regla întinderea cablurilor de selectare a vitezei și de cuplare a tracțiunii

Dacă, după multe ore de funcționare, treapta întâia de viteză patinează sau este prea lentă, este necesar să fie făcute reglaje ale întinderii cablurilor de selectare a vitezei și de cuplare a tracțiunii.

Pentru a regla cablul de selectare a vitezei (A):

1. Reglați întinderea cablului prin slăbirea piuliței de blocare (C) aflate lângă întinzătorul cu filet (D).
2. Apucați strâns și țineți secțiunea scurtă și rotiți secțiunea lungă pentru a mări lungimea mecanismului de reglare (D).
3. Rotiți secțiunea lungă două ture, apoi strângeți piulița de blocare.
4. Testați viteza de mers în treapta întâi.

Dacă este în continuare prea lentă, reglați cablul de cuplare a tracțiunii, pentru a-i reduce lungimea.

Pentru a regla cablul de cuplare a tracțiunii (B):

1. Reglați întinderea cablului prin slăbirea piuliței de blocare (C) aflate lângă întinzătorul cu filet (D).
2. Apucați strâns și țineți secțiunea scurtă și rotiți secțiunea lungă pentru a mări lungimea mecanismului de reglare (D).
3. Rotiți secțiunea lungă două ture, apoi strângeți piulița de blocare.
4. Testați viteza de mers în treapta întâi.

Dacă treapta întâia de viteză patinează sau este prea lentă, repetați procedura începând cu cablul de selectare a vitezei.

### Pentru a regla întinderea cablului dispozitivului de rotire a jgheabului (E)

1. Reglați întinderea cablului prin slăbirea piulițelor de blocare (C) aflate lângă șurubul de întindere (D).
2. Apucați strâns și țineți secțiunea scurtă și rotiți secțiunea lungă pentru a mări lungimea mecanismului de reglare (D).
3. Reglați până când cablul este întins, apoi strângeți piulițele de blocare.

**ATENȚIE:** Nu reglați întinderea cablului de comandă melcului (F). Cablul de comandă a melcului este reglat din fabrică. Orice reglaj efectuat de client poate crea condiții de nesiguranță a mașinii. Dacă vi se pare că este necesară reglarea acestui cablu, vă rugăm contactați un centru/departament de service autorizat.



## RU ДВИГАТЕЛЬ

См. руководство на двигатель

### Карбюратор

Карбюратор двигателя снегоотбрасывателя не регулируется. Двигатель способен работать на высотах до 2,134 метров (7,000 футов). Если двигатель работает плохо и вы склонны полагать, что это по причине карбюратора, отвезите ваш снегоотбрасыватель в сервисный центр для проведения диагностики.

### Скорость вращения двигателя

Никогда не вмешивайтесь в работу регулятора двигателя, который настроен на заводе на нужную скорость. Превышение скоростных характеристик двигателя относительно установленных заводом может быть опасно и автоматически отменяет действие гарантийных обязательств. Если вы считаете, что регулятор двигателя нуждается в регулировке, обратитесь в авторизованный сервисный центр, который имеет соответствующее оборудование и опыт регулировок подобного рода.

## EE MOOTOR

Vaadake mootori juhendit.

### Karburaator

Teie masina karburaator pole reguleeritav. Mootori töövõime püsib muutumatuna kõrguseni kuni 2,134 meetrit (7,000 jalga) merepinna. Kui teie masina mootor ei tööta korralikult seoses kahtlustatava karburaatoriprobleemiga, viige lumepuhur hoolduskeskusesse.

### Mootori pöörlemissagedus

Ärge kunagi teostage mingeid toiminguid mootori pöörlemissageduse regulaatoriga, mis on tehases reguleeritud mootori õigele pöörlemissagedusele. Tehase poolt sätestatud mootori suure pöörlemissageduse ületamine võib olla ohtlik ja muudab garantii kehtetuks. Kui te arvate, et mootori pöörlemissageduse regulaatorit tuleks seadistada, pöörduge kvalifitseeritud teeninduskeskusesse, kus on õiged seadmed ja töötajatel on kogemuse vajaliku reguleerimise teostamiseks.

## LT VARIKLIS

Įiūrėkite á variklio vadovė.

### Karbiuratorius

Jūsė karbiuratorius yra nereguliuojamas. Variklio darbui átakos neturi aukėtis iki 2,134 metrė virė jūros lygio (7,000 pėdė). Jei kyla átarimas, kad jūsė variklis nedirba tinkamai dėl galimė karbiuratoriaus gedimė, kreipkitės á kvalifikuotė aptarnavimo centrė.

### Variklio greitis

Niekada nekiškite pirėtė prie variklio regulatoriaus, kuris gamykloje nustatytas tinkamam variklio greičiui. Jei variklis dirba didesniu negu gamykloje nustatyto greičiu, tai gali būti pavojinga įmonėms, taip pat negalios garantija. Jei manote, kad variklio nustatyť greitá reikia reguliuoti, kreipkitės á kvalifikuotė aptarnavimo centrė, kuriame darbuotojai turi reikiamė árangė ir patirties tokiems darbams atlikti.

## LV DZINĀJS

Skatiet dzinĀja rokasgrāmatu.

### Karburators

Karburators nav regulĀjams. DzinĀja darbību nevajadzĀtu ietekmĀt augstumam līdz 2,134 metriem (7,000 pĀdas) Ja dzinĀjs nedarbojas pareizi sakarā ar iespĀjamām karburatora problĒmām, nogādāĀjiet sniega metĀju kvalificĀtā apkopes centrā.

### DzinĀja ātrums

Nekad nemainiet dzinĀja regulatora iestatĀjumus, jo tie ir noteikti rūpnīcā pareizam dzinĀja ātrumam. Darbinot dzinĀja pārāk lielā ātrumā nekā noteikts rūpnīcas ātruma iestatĀjums, var būt bīstami un tādejādi anulĀt garantĀju. Ja domājat, ka dzinĀja regulatora noteikto lielāko ātrumu vajag noregulĀt, sazinieties ar apkopes centru, kurā ir piemērots aprĀkojums un pieredze vajadzĀgo korekcĀju veikšanai.

## BG ДВИГАТЕЛ

Виж ръководството за експлоатация на двигателя.

### Карбуратор

Карбураторът не е регулируем. Експлоатационните качества и работата на двигателя не трябва да бъдат повлияни при действие на надморска височина до 2,134 метра (7,000 фута). В случай, че двигателят не работи нормално, поради евентуални проблеми с карбуратора то се обърнете към квалифицирани лица от центъра за поддръжка и ремонт, където закарайте снегорина.

### Обороти на двигателя

Никога не пипайте регулатора на двигателя, който е фабрично настроен за регулиране на оборотите. Пренатоварването на двигателя с прекомерно високи обороти над максималното допустимата от страна на производителя степен, може да бъде опасно и ще доведе до невалидност на гаранцията. Ако смятате, че регулатора на двигателя трябва да бъде настроен за високи обороти, то се обърнете към експертните лица от центъра за поддръжка и ремонт, които имат нужното оборудване и практически опит за необходимите допълнителни настройки.

## RO MOTORUL

Vezi manualul motorului.

### Carburatorul

Carburatorul nu e ajustabil. Functionarea motorului nu ar trebui sa fie afectata la altitudini pana la 2,134 metri (7,000 picioare). Daca banuiti ca motorul nu functioneaza corect din pricina unor probleme ale carburatorului, duceti plugul de zapada la un service specializat.

### Viteza motorului

Nu umblati la reglorul motorului, care este setat din fabrica pentru viteza optima a motorului. Ambalarea motorului la o viteza mai mare decat viteza maxima setata in fabrica poate fi periculoasa si nu este acoperita prin garantie. Daca credeti ca viteza maxima setata pentru motor necesita ajustari, contactati un service specializat, care detine echipamentul adecvat si experienta necesara pentru a efectua ajustarile necesare.



## ХРАНИЕ

Немедленно подготовьте снегоотбрасыватель к хранению в конце сезона или если он не будет использоваться на протяжении 30 дней и более.



**ВНИМАНИЕ:** Не допускайте хранение снегоотбрасывателя с топливом в топливном баке в помещениях с повышенной опасностью воспламенения паров бензина (наличие нагревателей, сушилок для белья, котлов отопления и т.д.). Перед помещением машины на хранение дайте двигателю остыть.

### Снегоотбрасыватель

Помещая снегоотбрасыватель на хранение, хорошо почистите его, уберите грязь, смазку, листья и т.д. Храните снегоотбрасыватель в чистом сухом помещении.

1. Почистите весь снегоотбрасыватель (См. «ЧИСТКА» в разделе «УХОД» данной инструкции).
2. Проверьте и замените, при необходимости, ремни (См. «ЗАМЕНА РЕМНЕЙ» в разделе С»СЕРВИСНОЕ ОБСЛУЖИВАНИЕ И РЕГУЛИРОВКИ» данной инструкции).
3. Осуществите смазку в соответствии с указаниями раздела «УХОД» данной инструкции.
4. Убедитесь, что все гайки, винты и штифты надежно закреплены. Проверьте подвижные части и шитки на наличие повреждений, трещин и износа. Замените их в случае необходимости.
5. Нанесите краску на места, пострадавшие от коррозии или сколов; перед покраской слегка потрите их песком.

## ДВИГАТЕЛЬ

См. инструкцию на двигатель.

### Топливная система

1. Слейте бензин из бака.
  2. Заведите двигатель и дайте ему поработать до выработки оставшегося топлива в карбюраторе и топливном проводе.
- Никогда не используйте составы для чистки двигателя и карбюратора, это может привести к серьезным повреждениям.
  - Следующий сезон начинайте со свежего топлива.

### Моторное масло

Слейте масло (при теплом двигателе) и залейте свежее моторное масло. (См. «ДВИГАТЕЛЬ» в разделе «УХОД» данной инструкции).

### Цилиндр

1. Выкрутите свечу зажигания.
2. Влейте около одной унции (29 мл) масла через отверстие в цилиндр.
3. Несколько раз медленно потяните за ручку стартера для того, чтобы распределить масло по цилиндру.
4. Вкрутите новую свечу зажигания.

## ПРОЧЕЕ

- Не храните бензин от сезона до сезона.
- Замените канистру, если вы заметили на ней коррозию. Коррозия и/или грязь в вашем бензине могут вызвать серьезные проблемы.
- По возможности храните снегоотбрасыватель внутри помещения и накройте его для защиты от пыли и грязи.
- Накрывайте снегоотбрасыватель материей, которая не способствует образованию конденсата. Не используйте пластик. Пластик не дышит, что способствует конденсации влаги и может стать причиной коррозии.

**ВАЖНО:** Никогда не накрывайте снегоотбрасыватель, пока двигатель/выхлопная система еще теплая.



## HOIUSTAMINE

Kasutushooaja lõpus või juhul, kui seadet ei plaanita kasutada rohkem kui 30 päeva, valmistage lumepuhur koheselt ette hoiustamiseks.



**HOIATUS:** Ärge kunagi hoiustage täis kütusepaagiga lumepuhurit ehitise siseruumidesse, kus heitgaasiurud võivad levida lahtise tuleni, sädemeteni või püsileegini sellistel seadmetel nagu ahjud, veesoojendid, pesukuivatid või gaasiseadmed. Laske mootoril enne siseruumidesse paigutamist maha jahtuda.

### Lumepuhur

Kui lumepuhur hoiustatakse pikemaks ajaks, puhastage see hoolikalt, eemaldage kogu mustus, õli, lehed jne. Hoiustage masin puhtas ja kuivas piirkonnas.

1. Puhastage lumepuhur täielikult (vaadake käesoleva juhendi hooldust puudutavat peatükki «PUHASTAMINE»).
2. Kontrollige ja vajadusel asendage rihmad (vaadake käesoleva juhendi teenindust ja reguleerimisi puudutavat peatükki «RIHMADE ASENDAMINE»).
3. Määrige vastavalt käesoleva juhendi hooldust käsitlevas peatükis kirjeldatule.
4. Veenduge, et kõik mutrid, poldid, kruvid ja tihvtid on tihedalt kinni keeratud. Kontrollige liikuvaid masinaosi kahjustuste, murdumiste ja kulumise suhtes. Vajadusel asendage.
5. Eemaldage roostes või ketendavad värvitud pinnad; lihvige kergelt enne ülevärvimist.

## MOOTOR

Vaadake mootori juhendit.

### Kütusesüsteem

1. Tühjendage kütusepaak.
  2. Käivitage mootor ja laske sellel töötada, kuni kütusetorustik ja karburaator on tühjad.
- Ärge kunagi kasutage kütusepaagi puhastamiseks mootori või karburaatori puhastusvahendeid, sest see võib põhjustada jäädava kahjustuse.
  - Kasutage uuel hooajal värsket kütust.

### Mootoriõli

Laske õli välja (kui mootor on soe) ja asendage vana mootoriõli uuega. (Vaadake käesoleva juhendi hooldust käsitlevat peatükki «MOOTOR»).

### Silinder

1. Eemaldage süüteküünal.
2. Valage läbi süüteküünla ava silindrisse 1 unts (29 ml) õli.
3. Tõmmake paar korda aeglaselt tagasikeritava starterinööri käepidemest, et õli laiali jaotada.
4. Asendage vana süüteküünal uuega.

## MUU

- Ärge säilitage eelmise hooaja bensiini uue hooajani.
- Vahetage bensiinkanister uue vastu, kui vana hakkab roostetama. Bensiinis olev rooste ja/või mustus põhjustab probleeme.
- Võimaluse korral hoiustage oma lumepuhur siseruumidesse ja katke tolmu ja mustuse eest kaitsmiseks kattega.
- Katke oma lumepuhur kaitsekattega, mis ei kogu niiskust. Ärge kasutage kilet. Kile ei lase õhku läbi, võimaldab kogeneda kondensatsioonil ja põhjustab lumepuhuri roostetamist.

**OLULINE:** Ärge kunagi asetage lumepuhurile katet, kui mootori/heitgaasi väljalaske piirkond on veel soe.



## LAIKYMAS

Sezonui pasibaigus arba jei mašinos nenaudojate ilgiau nei 30 dienų, sniego valytuvą tuoj pat paruoškite laikymui.

**PERSPĖJIMAS:** Sniego valytuvo, kurio bako viduje yra benzino, niekada nelaikykite pastate, kur benzino garai galėtų pasiekti atvirą ugnį, žiežirbas arba kontrolines šviesas, esančias prie krosnių, vandens kaitintuvų, drabužių džiovituvų arba dujų įrenginių. Prieš palikdami uždaroje patalpoje leiskite, kad variklis atvėstų.

### Sniego valytuvų

Kai sniego valytuvų yra laikomas ilgesnį laiką nenaudojamas, ją kruopščiai išvalykite, nuvalykite visus nešvarumus, tepalus, lapus ir t. t. Laikykite švarioje, sausoje vietoje.

1. Išvalykite visą sniego valytuvą (Žr. skyrelą VALYMAS šio vadovo skyriuje "Techninė priežiūra").
2. Patikrinkite ir, jei reikia, pakeiskite diržus (Žr. skyrelą DIRŽŲ KEITIMAS šio vadovo skyriuje "Aptarnavimas ir reguliavimas").
3. Sutepkite, kaip parodyta šio vadovo skyriuje "Techninė priežiūra".
4. Ąsitikinkite, kad visos vertlės, varžtai, sraigta, vielokaidčiai yra gerai pritvirtinti. Jei reikia, pakeiskite.
5. Pataisykite visas surūdijusias arba atsilupinėjusias paviršius; prieš dažymą švelniai nuvalykite švitrinu popieriumi.

## VARIKLIS

Įūrėkite á variklio vadovą.

### Degalų sistema

1. Išleiskite degalus iš degalų bako.
2. Paleiskite variklį ir leiskite jam dirbti, kol degalų kanalai ir karbiuratorius ištuštės.
  - Nenaudokite varikliui arba karbiuratoriumi valyti skirtų produktų degalų bako, nes galima liekamoji žala.
  - Kitą sezoną naudokite naujus degalus.

### Variklio alyva

Išleiskite alyvą (kai variklis šiltas) ir pakeiskite švaria variklio alyva. (Žr. skyrelą VARIKLIS šio vadovo skyriuje "Techninė priežiūra").

### Cilindras

1. Išimkite įvakę.
2. Á cilindrą per įvakę kiaurymę ápilkite vieną unciją (29 ml) alyvos.
3. Keletą kartų lėtai patraukite užtraukiamo starterio rankenėlę, kad alyva pasiskirstytų.
4. Ásukite naują įvakę.

## KITA

- Sezonui pasibaigus nepalikite likusio benzino kitam sezonui.
- Jei benzino talpa pradeda rūdyti, jį pakeiskite nauja. Benzine esančios rūdys ir / arba teršalai sukels problemą.
- Jei ámanoma, laikykite sniego valytuvą patalpoje ir ją apdenkite, kad apsaugotumėte nuo dulkių ir nešvarumų.
- Uždenkite sniego valytuvą tinkamu apsauginiu dangčiu, kuris nelaiko drėgmės. Nenaudokite plastmasės. Plastmasė neleidžia cirkuliuoti orui, todėl kondensuojasi drėgmė, ir sniego valytuvų pradės rūdyti.

**SVARBU:** Niekada neuždenkite sniego valytuvo, kol variklis / išmetimo agregatas yra karštas.



## UZGLABĀDANA

Sagatavojiet sniega metcju uzglabādanai uzreiz pēc sezonas beigšanās vai, ja tas netiek izmantots vairāk nekā 30 dienas vai vairāk.

**BRĪDINĀJUMS:** nekad neuzglabāiet sniega metcju ar benzīnu tvertņā, kur izgarojumi var saskarties ar atklātu liesmu, dzirksteli vai kontrollampiņu, piemēram, pie krāsas, apēcība jāvētāja vai gāzes iekārtas. Daujiet dzinčjam atdzist pirms uzglabāt sniega metcju norobežotā vietā.

### Sniega metcjs

Ja sniega metcju jāuzglabā kādam laika periodam, pilnībā to notīriet, noņemiet visus netīrumus, smērvielas, lapas u.c. Uzglabāiet tīrā, sausā vietā.

1. Notīriet visu sniega metcju (Skatiet "TĪRĪDANA" dīs rokasgrāmatas nodačā Apkope).
2. Pārbaudiet un nomainiet siksna, ja nepieciešams (Skatiet "SIKSNU NOMAIŅA" dīs rokasgrāmatas nodačā Apkope un regulāšana).
3. Ieēdājiet to, kā parādīts rokasgrāmatas nodačā Apkope.
4. Pārlicinieties, ka visi uzgrieņņi, bultskrūves un tapas ir stingri pieskrūvētas. Pārbaudiet, vai kustīgās dačas nav bojātas, salauztas vai nolietojušās. Nomainiet, ja nepieciešams.
5. Salabojiet visas sarūsējušās vai ieplaisājušās vietas krāsā; viegli apkaisiet ar smiltīm pirms krāsošanas.

## DZINČJS

Skatiet dzinča rokasgrāmatu.

### Degvielas sistēma

1. Iztukšojiet degvielas tvertni.
2. Ieslēdziet dzinču un dāujiet tam darboties, kamēr degvielas caurules un karburators ir tukši.
  - Nekad neizmantojiet dzinča vai karburatora tīrītājus degvielas tvertņā, pretējā gadījumā var rasties neatgriezenisks bojājums.
  - Nākamajā sezonā lietojiet jaunu degvielu.

### Dzinča eēdā

Izteciniet eēdū (ar siltu dzinču) un nomainiet ar tīru dzinču eēdū. (Skatiet "DZINČJS" dīs rokasgrāmatas nodačā Uzturāšana).

### Cilindrs

1. Izņemiet aizdedzes sveci.
2. Caur aizdedzes sveces caurumu cilindrā ielejiet vienu unci (29 ml) eēdas.
3. Lēnām pavelciet atsietena startera rokturi dačas reizes, lai eēda vienmērīgi sadalītos.
4. Nomainiet ar jaunu aizdedzes sveci.

## DAĶĀDI

- Neuzglabāiet benzīnu no iepriekšējās sezonas.
- Nomainiet benzīna kannu, ja tā sāk rūstēt. Rūsa un/vai netīrumi jūsu benzīnā var izraisīt problēmas.
- Ja iespējams, uzglabāiet sniega metcju iekārtā un to aplājiet, lai aizsargātu no putekļiem un netīrumiem.
- Pārklājiet sniega metcju ar piemērotu aizsargpārklāju, kas nesaglabā mitrumu. Neizmantojiet plastmasu. Plastmasas pārklājņi neelpo, kas dāuj veidoties kondensācijai un izraisa sniega metcja rūstāšanu.

**SVARĪGI:** Nekad neapklājiet sniega metcju, kamēr dzinča / izplūdes dača vļ ir silta.



## СЪХРАНЕНИЕ

Незабавно подгответе вашия снегорин за прибиране и съхранение в края на сезона или в случайте, при които машината няма да бъде използвана за период от или повече от 30 дни.

**ПРЕДУПРЕЖДЕНИЕ:** Не допускайте прибирането и съхранението на снегорина с пълен резервоар в помещения, където изпаренията могат да влязат в контакт с огън, искри или контролни лампи от пещи, водонагреватели, сушилни или газови уреди. Оставете двигателя да изстине преди прибирането на машината в затворени помещения.



### Снегорин

В случаите, при които снегоринът трябва да бъде прибран за съхранение, то машината трябва да се почисти добре, като бъдат изчистени прахта, мазнините, листа и други подобни. Да се съхранява на сухо и хладно място.

1. Почистете снегорина отвътре и отвън (виж глава "ПОЧИСТВАНЕ" от настоящото ръководство и инструкции за експлоатация).
2. В случай на необходимост, огледайте внимателно и сменете ремъците (виж "СМЯНА НА КОЛАНИТЕ" в глава Обслужване и Настройка от настоящото ръководство и инструкции за експлоатация).
3. Смажете, както е показано в глава Поддръжка от настоящото ръководство и инструкции за експлоатация.
4. Уверете се, че всички гайки, болтове, винтове и шпилки за добре затегнати. Проверете внимателно движещите се части за евентуална повреда, счупване или износване. Подменете при необходимост.
5. Огледайте внимателно за всички ръждясали или на-трошени повърхностни слоеве на боята, използвайте абразив внимателно преди боядисване.

### ДВИГАТЕЛ

Виж ръководството за експлоатация на двигател.

#### Горивна система

1. Изпразнете резервоара за гориво.
2. Запалете двигателя и го оставете да работи до изпразване на горивните линии и карбуратора.
  - Никога не слагайте в резервоара почистващи продукти, предназначени за двигател или карбуратор, тъй като може да възникне трайна повреда.
  - Използвайте ново гориво за всеки следващ сезон.

#### Масло на двигателя

Източете остатъка от маслото (при горещ двигател) и подменете с чисто моторно масло. (виж "ДВИГАТЕЛ" в глава Поддръжка от настоящото ръководство и инструкции за експлоатация).

#### Цилиндър

1. Извадете запалителната свещ.
2. Налейте 1 унция (29 ml) от маслото в цилиндъра през отвора на свещта.
3. Неколкократно дръпнете бавно ръкохватката на възжения starter, за да достигне маслото навсякъде.
4. Подменете с нова запалителна свещ

### ДРУГИ

- Не съхранявайте останалия бензин за повторно използване през следващия сезон.
- Сменете вашата туба, ако тя започне да ръждясва. Ръжда и/или мръсотии в горивото ще доведат до проблеми.
- Ако е възможно, съхранете на закрито снегорина ви и го покрийте с цел предпазване от прах и замърсяване.
- Покрийте снегорина си с подходящо защитно покривало, което не задържа влага. Не използвайте пластмасови материали. Пластмасата не може да диша, което позволява да се формира конденз и ще доведе до ръждясване на снегорина ви.

**ВАЖНО:** Никога не покривайте снегорина докато зоната около двигателя/ауспуха са все още загряти.



## DEPOZITARE

Pregatiti imediat plugul de zapada pentru depozitare la sfarsitul anotimpului sau daca plugul nu va fi folosit timp de 30 zile sau mai mult.



**ATENIE:** Nu depozitati plugul de zapada cu benzina in rezervor intr-o cladire in care gazele evacuate pot intalni o flacara aprinsa, scanteie sau felinar cum ar fi langa un cuptor, boiler, uscator sau aparat cu gaz. Lasati motorul sa se raceasca inainte de a-l depozita intr-o cladire.

### Plugul de zapada

Cand plugul de zapada trebuie sa fie depozitat pentru o perioada de timp, curatati-l cu atentie, inlaturati praful, unsoarea, frunzele, etc. Depozitati-l intr-o zona curata si uscata.

1. Curatati tot plugul de zapada (vezi "CURATARE" in sectiunea intretinere a acestui manual).
2. Inspectati si inlocuiti curelele, daca e necesar (vezi "INLOCUIREA CURELELOR" din sectiunea service si ajustari a acestui manual).
3. Lubrifiatii dupa cum e indicat in schema din sectiunea intretinere a acestui manual.
4. Asigurati-va ca toate piulitele, bolturile, suruburile si tintele sunt fixate bine. Inspectati piesele rotative pentru a descoperi eventualele deteriorari, crapaturi sau parti uzate. Inlocuiti ce este necesar.
5. Refaceti suprafetele ruginite sau cu vopseaua ciobita; frecati usor cu smirghel inainte de a vopsi.

### MOTORUL

Vezi manualul motorului.

#### Sistemul pentru combustibil

1. Goliti rezervorul de combustibil.
2. Porniti motorul si lasati-l sa mearga pana cand combustibilul si carburatorul sunt goale.
  - Nu folositi produse de curatare a motorului sau a carburatorului in rezervorul de combustibil deoarece acest lucru poate cauza daune permanente.
  - Folositi combustibil proaspat in anotimpul urmatoar.

#### Uleiul de motor

Scurgeti uleiul (cu motorul cald) si inlocuiti-l cu ulei curat de motor. (vezi "MOTORUL" din sectiunea Intretinere a acestui manual).

#### Cilindru

1. Scoateti priza de aprindere prin scanteie.
2. Turnati 29 ml de ulei prin orificiul prizei de aprindere prin scanteie in cilindru.
3. Trageti manerul starterului recul incet de cateva ori pentru a distribui uleiul.
4. Inlocuiti cu noua priza de aprindere prin scanteie.

### ALTE INFORMATII

- Nu depozitati benzina de la un anotimp la altul.
- Inlocuiti canistra pentru benzina daca a inceput sa rugineasca. Rugina si/sau mizeria in benzina va cauza probleme.
- Daca este posibil, depozitati plugul de zapada intr-un loc adapostit si acoperiti-l pentru a-l proteja de praf si mizerie.
- Acoperiti plugul de zapada cu o prelata adecvata care nu retine umezeala. Nu folositi plastic. Plasticul nu respira, provoaca condens si ruginirea plugului de zapada.

**IMPORTANT:** Nu acoperiti plugul de zapada in timp ce motorul/zona de evacuare sunt inca calde.





НЕИСПРАВНОСТЬ	ПРИЧИНА	СПОСОБ УСТРАНЕНИЯ
<b>Не запускается</b>	<ol style="list-style-type: none"><li>1. Кран выключения подачи топлива (если есть) в положении "OFF".</li><li>2. Ключ безопасного запуска не вставлен.</li><li>3. Нет бензина.</li><li>4. Орган управления дроссельной заслонкой в положении "STOP" (или переключатель ВКЛ / ВЫКЛ в положении "OFF").</li><li>5. Орган управления воздушной заслонкой в положении "OFF".</li><li>6. Праймер не нажимался.</li><li>7. Перелив топлива в двигателе.</li><li>8. Отсоединен провод свечи зажигания.</li><li>9. Плохая свеча зажигания.</li><li>10. Старое топливо.</li><li>11. Вода в топливе.</li></ol>	<ol style="list-style-type: none"><li>1. Повернуть кран в положение "OPEN".</li><li>2. Вставить ключ безопасного запуска.</li><li>3. Заправить бензином.</li><li>4. Установить орган управления дроссельной заслонкой в положение "FAST" (или переключатель ВКЛ / ВЫКЛ в положении "ON").</li><li>5. Установить в положение "FULL".</li><li>6. Использовать праймер, как описано в разделе "ПОРЯДОК РАБОТЫ".</li><li>7. Подождать несколько минут, потом запустить двигатель, НЕ ИСПОЛЬЗУЯ ПРАЙМЕР.</li><li>8. Подсоединить провод свечи зажигания.</li><li>9. Заменить свечу зажигания.</li><li>10. Слить старое топливо и заправить свежим, чистым.</li><li>11. Слить топливо из топливного бака и карбюратора и залить свежее топливо.</li></ol>
<b>Потеря мощности</b>	<ol style="list-style-type: none"><li>1. Плохой контакт провода со свечей зажигания.</li><li>2. Отбрасывается слишком много снега.</li><li>3. Крышка топливного бака покрыта льдом или снегом.</li><li>4. Грязный или забитый глушитель.</li></ol>	<ol style="list-style-type: none"><li>1. Заново подсоединить провод свечи зажигания.</li><li>2. Уменьшить скорость движения и ширину захвата.</li><li>3. Удалить лед и снег с крышки топливного бака и области вокруг нее.</li><li>4. Почистить или заменить глушитель.</li></ol>
<b>Двигатель плохо или неровно работает</b>	<ol style="list-style-type: none"><li>1. Орган управления воздушной заслонкой в положении "FULL".</li><li>2. Засорена топливная система.</li><li>3. Старое топливо.</li><li>4. Вода в топливе.</li><li>5. Неисправность карбюратора.</li></ol>	<ol style="list-style-type: none"><li>1. Установить орган управления воздушной заслонкой в положение "OFF".</li><li>2. Прочистить топливную систему.</li><li>3. Слить старое топливо и заполнить свежим, чистым.</li><li>4. Слить топливо из бака и карбюратора и залить свежее топливо.</li><li>5. Необходимо обратиться в авторизованный сервисный центр.</li></ol>
<b>Чрезмерная вибрация</b>	<ol style="list-style-type: none"><li>1. Плохо закрепленные части или повреждены шнек или крыльчатка.</li></ol>	<ol style="list-style-type: none"><li>1. Затянуть все крепежные элементы. Заменить неисправные части. Если вибрация осталась, необходимо обратиться в авторизованный сервисный центр.</li></ol>
<b>Механический стартер вытягивается с трудом</b>	<ol style="list-style-type: none"><li>1. Замерзший стартер.</li></ol>	<ol style="list-style-type: none"><li>1. См. "ЕСЛИ МЕХАНИЧЕСКИЙ СТАРТЕР ЗАМЕРЗ" данной инструкции.</li></ol>
<b>Ослабление тягового усилия / замедление скорости</b>	<ol style="list-style-type: none"><li>1. Ремень привода износился.</li><li>2. Ремень привода соскочил со шкива.</li><li>3. Ослабление ремня привода.</li></ol>	<ol style="list-style-type: none"><li>1. Проверить/заменить ремень.</li><li>2. Проверить/переустановить ремень.</li><li>3. Отрегулировать натяжение троса в соответствии с указаниями данной инструкции.</li></ol>
<b>Ухудшение отбрасывания снега или замедление отбрасывания</b>	<ol style="list-style-type: none"><li>1. Ремень привода шнека соскочил со шкива.</li><li>2. Ремень привода шнека износился.</li><li>3. Канал выброса забился снегом.</li><li>4. Шнеки / крыльчатка зажаты</li></ol>	<ol style="list-style-type: none"><li>1. Проверить/переустановить ремень привода шкива.</li><li>2. Проверить/заменить ремень.</li><li>3. Очистить канал раструб.</li><li>4. Устранить мешающие предметы из шнека / крыльчатки</li></ol>
<b>Не работают фары</b>	<ol style="list-style-type: none"><li>1. Двигатель не работает.</li><li>2. Плохой контакт проводов.</li><li>3. Перегорел светодиод.</li></ol>	<ol style="list-style-type: none"><li>1. Запустить двигатель.</li><li>2. Проверить подсоединение проводов к двигателю и фаре.</li><li>3. Заменить модуль светодиодов. (Отдельные светодиоды не подлежат замене)</li></ol>





PROBLEEM	PÕHJUS	LAHENDUS
<b>Ei käivitu</b>	<ol style="list-style-type: none"><li>1. Kütusesulgeklapp (kui kuulub varustusse) on väljalülitatud asendis "OFF".</li><li>2. Turvasüütevõti pole sisestatud.</li><li>3. Kütus otsas.</li><li>4. Gaasihoob on seiskamisasendis "STOP" Lülitati on seiskamisasendis "OFF",</li><li>5. Õhuklapp on asendis "OFF".</li><li>6. Kütuserikastuspumba nappu pole alla surutud.</li><li>7. Mootor on üleujutatud.</li><li>8. Süüteküünla juhe on lahti ühendatud.</li><li>9. Ebakvaliteetne süüteküünal.</li><li>10. Vana kütus.</li><li>11. Vesi kütuses.</li></ol>	<ol style="list-style-type: none"><li>1. Pööra kütusesulgeklapp avatud asendisse "OPEN".</li><li>2. Sisestage turvasüütevõti.</li><li>3. Täitke kütusepaak.</li><li>4. Viige gaasihoob tööasendisse "FAST", või viige lüliti tööasendisse "ON"</li><li>5. Viige asendisse "FULL".</li><li>6. Pumbake vastavalt käesoleva juhendi kasutamist käsitlevas peatükis kirjeldatule.</li><li>7. Oodake paar minutit enne uuesti käivitamist, ÄRGE pumbake.</li><li>8. Ühendage juhe süüteküünlaga.</li><li>9. Asendage süüteküünal.</li><li>10. Tühjendage kütusepaak ja täitke värske, puhta kütusega.</li><li>11. Tühjendage kütusepaak ja karburaator tühjaks ja täitke paak värske bensiiniga.</li></ol>
<b>Võimsusekadu</b>	<ol style="list-style-type: none"><li>1. Süüteküünla juhe on lahti.</li><li>2. Paiskab liiga palju lund.</li><li>3. Kütusepaagi õhutuskork on ummistunud.</li><li>4. Must või ummistunud summuti.</li></ol>	<ol style="list-style-type: none"><li>1. Ühendage süüteküünla juhe uuesti.</li><li>2. Vähendage kiirust ja vaalu laiust.</li><li>3. Eemaldage kütusepaagi korgi õhutusavast jää ja lumi.</li><li>4. Puhastage või asendage summuti.</li></ol>
<b>Mootor töötab halvasti või jonnuliselt</b>	<ol style="list-style-type: none"><li>1. Õhuklapp on asendis "FULL".</li><li>2. Kütusetorustiku ummistus.</li><li>3. Vana kütus.</li><li>4. Vesi kütuses.</li><li>5. Karburaator vajab reguleerimist või põhjalikku remonti.</li></ol>	<ol style="list-style-type: none"><li>1. Viige õhuklapp asendisse OFF.</li><li>2. Puhastage kütusetorustik.</li><li>3. Tühjendage kütusepaak ja täitke värske, puhta kütusega.</li><li>4. Tühjendage kütusepaak ja karburaator tühjaks ja täitke paak värske bensiiniga.</li><li>5. Pöörduge kvalifitseeritud teeninduskeskusesse.</li></ol>
<b>Ülemäärane vibratsioon</b>	<ol style="list-style-type: none"><li>1. Lahtised masinaosad või kahjustatud tigu või tiivik.</li></ol>	<ol style="list-style-type: none"><li>1. Keerake kõik kinnitusdetailid kinni. Asendage kahjustunud osad. Kui vibratsioon püsib, pöörduge kvalifitseeritud teeninduskeskusesse.</li></ol>
<b>Käsistarterit on raske tõmmata</b>	<ol style="list-style-type: none"><li>1. Külmunud starterinöör.</li></ol>	<ol style="list-style-type: none"><li>1. Vt "KUI STARTERINÖÖR ON KÜLMUNUD" käesoleva juhendi kasutuspeatükis.</li></ol>
<b>Veojami jõukadu/ sõidukiiruse alanemine</b>	<ol style="list-style-type: none"><li>1. Veorihm on kulunud.</li><li>2. Veorihm on rihmarattalt maas.</li><li>3. Hõõrdratas on kulunud.</li></ol>	<ol style="list-style-type: none"><li>1. Kontrollige/asendage veorihm.</li><li>2. Kontrollige/asetage tagasi veorihm.</li><li>3. Pöörduge kvalifitseeritud teeninduskeskusesse.</li></ol>
<b>Lume väljapaiksevõimsuse kadu või lume väljapaikse aeglustumine</b>	<ol style="list-style-type: none"><li>1. Teo rihm on rihmarattalt maha tulnud.</li><li>2. Teo rihm on kulunud.</li><li>3. Ummistunud tühjendusrenn.</li><li>4. Teod/tiivik on kinni jäänud</li></ol>	<ol style="list-style-type: none"><li>1. Kontrollige/asetage tagasi teo rihm.</li><li>2. Kontrollige/asendage teo rihm.</li><li>3. Puhastage lumerenn.</li><li>4. Eemaldage tigudest/tiivikult praht või võõrobjektid</li></ol>
<b>Tuled ei põle</b>	<ol style="list-style-type: none"><li>1. Mootor ei tööta.</li><li>2. Lahtine juhe.</li><li>3. LED läbi põlenud.</li></ol>	<ol style="list-style-type: none"><li>1. Käivitage mootor.</li><li>2. Kontrollige mootori ja esitule juhtmeühendusi.</li><li>3. Vahetage välja LED-lampide moodul. (üksikud LED-id pole vahetatavad)</li></ol>

PROBLEMA	PRIEŽASTIS	SPRENDIMO BŪDAS
<b>Neužsiveda</b>	<ol style="list-style-type: none"> <li>1. Degalį užsikimo sklendė (jei yra) nustatyta á padėtá IDJUNGTA.</li> <li>2. Neákiđtas uždegimo raktelis.</li> <li>3. Nėra degalį.</li> <li>4. Droselis nustatytas á padėtá STOP,rykštė á padėtá OFF.</li> <li>5. Sklendė nustatyta á padėtá IDJUNGTA.</li> <li>6. Siurbliukas nenuspaustas.</li> <li>7. Variklis yra užpiltas.</li> <li>8. Ţvakės laidas atjungtas.</li> <li>9. Bloga Ţvakė.</li> <li>10. Pasenė degalai.</li> <li>11. Degaluose yra vandens.</li> </ol>	<ol style="list-style-type: none"> <li>1. Nustatykite degalį užsikimo sklendė á padėtá ATIDARYTA.</li> <li>2. Ákiđkite uždegimo raktelá.</li> <li>3. Pripildykite degalį bakf.</li> <li>4. Nustatykite droselá á padėtá GREITAI, arba Nustatykite rykštė á padėtá ON.</li> <li>5. Nustatykite á padėtá PILNAI.</li> <li>6. Papumpuokite, kaip nurodyta šio vadovo skyriuje "Veikimas".</li> <li>7. Prieđ dar kartf užvesdami palaukite keletf minuėif, NEPUMPUOKITE su siurbliuku.</li> <li>8. Laidf prijunkite prie Ţvakės.</li> <li>9. Pakeiskite nauja.</li> <li>10. Iđleiskite degalus iđ bako ir pripilkite naujř, đvariř degalį.</li> <li>11. Iđleiskite benzinf iđ bako bei karbiuratoriaus ir užpildykite bakf naujais degalais.</li> </ol>
<b>Nėra galios</b>	<ol style="list-style-type: none"> <li>1. Ţvakės laidas atsipalaidavė.</li> <li>2. Meta per daug sniego.</li> <li>3. Degalį bako dangtelio anga užkimđta.</li> <li>4. Nešvarus arba užkimđtas duslintuvas.</li> </ol>	<ol style="list-style-type: none"> <li>1. Pakartotinai prijunkite Ţvakės laidf.</li> <li>2. Sumatinkite greitá ir apimamo ruožo plotá.</li> <li>3. Nuo degalį bako dangtelio angos pašalinkite ledf ir sniegf.</li> <li>4. Iđvalykite arba pakeiskite duslintuvf.</li> </ol>
<b>Variklis dirba tuđcia eiga arba dirba netolygiai</b>	<ol style="list-style-type: none"> <li>1. Sklendė yra nustatyta á padėtá PILNAI.</li> <li>2. Užsikimđė degalį kanalas.</li> <li>3. Pasenė degalai.</li> <li>4. Degaluose yra vandens.</li> <li>5. Karbiuratorif reikia reguliuoti arba nuodugnai patikrinti.</li> </ol>	<ol style="list-style-type: none"> <li>1. Nustatykite sklendė á padėtá IDJUNGTA.</li> <li>2. Iđvalykite kanalá.</li> <li>3. Iđleiskite senus degalus ir užpildykite naujo, đvaraus benzino.</li> <li>4. Iđleiskite degalus iđ degalį bako bei karbiuratoriaus ir užpildykite naujo benzino.</li> <li>5. Kreipkitė á kvalifikuotf aptarnavimo centrf.</li> </ol>
<b>Per didelė vibracija</b>	<ol style="list-style-type: none"> <li>1. Atsipalaidavusios dalys arba pažeistas sraigtas ar sukimo árenginys.</li> </ol>	<ol style="list-style-type: none"> <li>1. Privertkite tvirtinimus. Pakeiskite sugadintas dalis. Jei vibracija idlieka, kreipkitė á kvalifikuotf aptarnavimo centrf.</li> </ol>
<b>Užtraukiamf starterá sunku traukti</b>	<ol style="list-style-type: none"> <li>1. Užđalo užtraukiamas starteris.</li> </ol>	<ol style="list-style-type: none"> <li>1. Ţiūrėkite skyrelá JEI UŽTRAUKIAMAS STARTERIS UŽĐALO šio vadovo skyriuje "Veikimas".</li> </ol>
<b>Dingo traukimas / sulėtėjo vaŢiavimo greitis</b>	<ol style="list-style-type: none"> <li>1. Varantysis diržas susidėvėjė.</li> <li>2. Varantysis diržas nuđkė nuo skriemulio.</li> <li>3. Trinties pavaros ratas yra susidėvėjė.</li> </ol>	<ol style="list-style-type: none"> <li>1. Patikrinkite / pakeiskite dirf.</li> <li>2. Patikrinkite / uđđkite varantá dirf.</li> <li>3. Kreipkitė á kvalifikuotf aptarnavimo centrf.</li> </ol>
<b>Neveikia sniego išmetimas ar sulėtėjo sniego išmetimas</b>	<ol style="list-style-type: none"> <li>1. Sraigto diržas nuđkė nuo skriemulio.</li> <li>2. Sraigto diržas susidėvėjė.</li> <li>3. Užkimštas išmetimo vamzdis.</li> </ol>	<ol style="list-style-type: none"> <li>1. Patikrinkite / pakeiskite sraigto dirf.</li> <li>2. Patikrinkite / vėl pakeiskite sraigto dirf.</li> <li>3. Išvalykite sniego išmetimo vamzdá</li> </ol>
	<ol style="list-style-type: none"> <li>4. Sraigtas / sukimo árenginys užkimštas</li> </ol>	<ol style="list-style-type: none"> <li>4. Iđ sraigto / sukimo árenginio pašalinkite liekanas ir pašalinius daiktus</li> </ol>
<b>Neįsijungia lempos</b>	<ol style="list-style-type: none"> <li>1. Variklis neveikia.</li> <li>2. Laisva laidų jungtis.</li> <li>3. Perdegė LED.</li> </ol>	<ol style="list-style-type: none"> <li>1. Paleiskite variklį.</li> <li>2. Patikrinkite laidines variklio ir lempų jungtis.</li> <li>3. Pakeiskite LED lempuėif modulį. (Atskiros LED lempuėės nekeičiamos)</li> </ol>

PROBLĒMA	IEMESLS	RISINĀJUMS
<b>Nesāk darboties</b>	<ol style="list-style-type: none"> <li>1. Dzinča slēgvārsts (ja tāds ir) ir pozīcijā "OFF".</li> <li>2. Nav ievietota drošības aizdedzes atslēga.</li> <li>3. Beigusies degviela.</li> <li>4. Drosele ir pozīcijā "STOP", vai sēdzis ir "OFF".</li> <li>5. Drosele ir pozīcijā "OFF".</li> <li>6. Kapsele nav nospiesta.</li> <li>7. Dzinčs ir nopludināts.</li> <li>8. Ir atvienojies aizdedzes sveces vads.</li> <li>9. Nederīga aizdedzes svece.</li> <li>10. Sastāvčusies degviela.</li> <li>11. Degvielā ir ūdens.</li> </ol>	<ol style="list-style-type: none"> <li>1. Pagrieziet slēgvārsts pozīcijā "OPEN".</li> <li>2. Ievietojiet drošības aizdedzes atslēgu.</li> <li>3. Piepildiet degvielas tvertni.</li> <li>4. Pagrieziet drosele pozīcijā "FAST", vai pagrieziet sēdzis pozīcijā "ON".</li> <li>5. Pagrieziet pozīcijā "FULL".</li> <li>6. Nospiediet kapseli kā noteikts ārējās rokasgrāmatas nodaļā Eksploatācija.</li> <li>7. Pagaidiet dažas minūtes pirms droseles nospiešanas. NESPIEDIET droseli.</li> <li>8. Pievienojiet vadu aizdedzes svecei.</li> <li>9. Nomainiet aizdedzes sveci.</li> <li>10. Iztukdojiet tvertni un nomainiet ar jaunu, tīru degvielu.</li> <li>11. Iztukdojiet degvielas tvertni un karburatoru un ielejiet tvertņā jaunu benzīnu.</li> </ol>
<b>Jaudas samazināšanās</b>	<ol style="list-style-type: none"> <li>1. Vadīga aizdedzes sveces vads.</li> <li>2. Tiek novākts pārāk daudz sniega.</li> <li>3. Degvielas tvertnes aizbāžņa vādināšanas sprauga ir aizsprostojusies.</li> <li>4. Netīrs vai aizsprostojies trokšņa slāpētājs.</li> </ol>	<ol style="list-style-type: none"> <li>1. Pievienojiet kārtīgi aizdedzes sveces vadu.</li> <li>2. Samaziniet ātrumu un vāla platumu.</li> <li>3. Noņemiet ledu un sniegu no degvielas tvertnes aizbāžņa vādināšanas spraugas.</li> <li>4. Notīriet vai apmainiet trokšņa slāpētājs.</li> </ol>
<b>Dzinčs strādā tukšgaitā vai darbojas nepareizi</b>	<ol style="list-style-type: none"> <li>1. Drosele ir pozīcijā FULL.</li> <li>2. Nosprostojušies degvielas līnija.</li> <li>3. Sastāvčusies degviela.</li> <li>4. Degvielā ir ūdens.</li> <li>5. Ir jānoregulē karburators vai tam nepieciešams remonts.</li> </ol>	<ol style="list-style-type: none"> <li>1. Novietojiet droseli pozīcijā OFF.</li> <li>2. Iztīriet degvielas līniju.</li> <li>3. Iztukdojiet tvertni un nomainiet ar jaunu, tīru degvielu.</li> <li>4. Iztukdojiet degvielas tvertni un karburatoru un ielejiet tvertņā jaunu benzīnu.</li> <li>5. Sazinieties ar kvalificētu apkopes centru.</li> </ol>
<b>Pārčrīga</b>	<ol style="list-style-type: none"> <li>1. Vadīgas daļas vai bojāti urbji vai lāpstīnītenis.</li> </ol>	<ol style="list-style-type: none"> <li>1. Pievelciet visus slēgmehānismus. Nomainiet vibrācija bojātās daļas. Ja vibrācija turpinās, sazinieties ar kvalificētu apkopes centru.</li> </ol>
<b>Atsitiens starteris</b>	<ol style="list-style-type: none"> <li>1. Atsitiens starteris ir aizsālis.</li> </ol>	<ol style="list-style-type: none"> <li>1. Skatiet "JA ATSITIENS STARTERIS IR GRŪTI PAVILKT AIZSĀLIS" ārējās rokasgrāmatas nodaļā Eksploatācija.</li> </ol>
<b>Vilces piedziņas samazināšanās/ piedziņas ātruma samazināšanās</b>	<ol style="list-style-type: none"> <li>1. Piedziņas siksnas ir nolietojusies.</li> <li>2. Piedziņas siksnas nokritusi no bloka.</li> <li>3. Berzes piedziņas diski ir nolietojies.</li> </ol>	<ol style="list-style-type: none"> <li>1. Pārbaudiet/nomainiet piedziņas siksnas.</li> <li>2. Pārbaudiet/ uzlieciet piedziņas siksnas.</li> <li>3. Sazinieties ar kvalificētu apkopes centru.</li> </ol>
<b>Sniega izvadīšanas izbeigšanās vai palēnināšanās</b>	<ol style="list-style-type: none"> <li>1. Urbja siksnas ir nokritusi no bloka.</li> <li>2. Urbja siksnas ir nolietojusies.</li> <li>3. Nosprostojušies izvadīšanas tekne.</li> <li>4. Iespējams urbji / lāpstīnītenis</li> </ol>	<ol style="list-style-type: none"> <li>1. Pārbaudiet/ uzlieciet urbja siksnas.</li> <li>2. Pārbaudiet/ uzlieciet urbja siksnas.</li> <li>3. Iztīriet sniega tekni</li> <li>4. Noņemiet gruļus vai sveķermeņus no urbjiem / lāpstīnīteņa</li> </ol>
<b>Neieslēdzas apgaismojums</b>	<ol style="list-style-type: none"> <li>1. Nav iedarbināts dzinējs.</li> <li>2. Nenostiprināts vadu savienojums.</li> <li>3. Izdedzis gaismas diodžu indikators.</li> </ol>	<ol style="list-style-type: none"> <li>1. Iedarbiniet dzinēju.</li> <li>2. Pārbaudiet dzinēja un gaismas lukturu vadu savienojumus.</li> <li>3. Nomainiet gaismas diodžu moduli. (Atsevišķi uzstādītās gaismas diodes nevar nomainīt)</li> </ol>

НЕИЗПРАВНОСТ	ПРИЧИНА	ОТСТРАНЯВАНЕ
<b>Не може да запали</b>	<ol style="list-style-type: none"> <li>1. Гориво-изключващия клапан (ако е екипиран с такъв) е в позиция-“OFF”-изключен.</li> <li>2. Контактния ключ на запалването не е сложен.</li> <li>3. Свършило е горивото.</li> <li>4. Дроселната клапа е в позиция “STOP” - Стоп, или тънка ON/OFF е в позиция “OFF”.</li> <li>5. Смукачаевпозиция-“OFF”-изключен.</li> <li>6. Обогаителя не е натиснат.</li> <li>7. Двигателят е задавен.</li> <li>8. Кабелът на запалителната свещ е откачен.</li> <li>9. Лоша, повредена запалителна свещ.</li> <li>10. Застояло гориво.</li> <li>11. Вода в горивото.</li> </ol>	<ol style="list-style-type: none"> <li>1. Превключете гориво-изключващия клапан в позиция “OPEN” -ОТВОРЕН.</li> <li>2. Поставете контактния ключ на запалването.</li> <li>3. Напълнете резервоара.</li> <li>4. Преместете дроселната клапа в позиция “FAST” - БЪРЗО, или преместете тънка в позиция “ON”.</li> <li>5. Преместете в позиция “FULL” - напълно.</li> <li>6. Натиснете, както е указано в раздел Управление от настоящото ръководство.</li> <li>7. Изчакайте няколко минути, преди да се опитате да рестартирате, НЕ НАСТИСКАЙТЕ обогатителя.</li> <li>8. Свържете кабела със запалителната свещ.</li> <li>9. Подменете запалителната свещ.</li> <li>10. Източете резервоара и напълнете с прясно, чисто гориво.</li> <li>11. Източете резервоара и карбуратора и напълнете с пресен бензин.</li> </ol>
<b>Загуба на мощност</b>	<ol style="list-style-type: none"> <li>1. Лош контакт на кабела на запалителната свещ.</li> <li>2. Изхвърляне на прекалено много сняг.</li> <li>3. Вентилационния отвор на капачката на резервоара е блокиран.</li> <li>4. Замърсен или запушен шумозаглушител.</li> </ol>	<ol style="list-style-type: none"> <li>1. Свържете кабела на запалителната свещ.</li> <li>2. Намалете скоростта и ширината на пътеката.</li> <li>3. Премахнете снега и леда от вентилационния отвор на капачката на резервоара.</li> <li>4. Почистете или сменете шумозаглушителя.</li> </ol>
<b>Двигателя заглъхва или работи неравномерно</b>	<ol style="list-style-type: none"> <li>1. Смукачаевпозиция-“OFF”-изключен.</li> <li>2. Зупушен горивопровод.</li> <li>3. Застояло гориво.</li> <li>4. Вода в горивото.</li> <li>5. Карбураторът се нуждае от настройка или ремонт.</li> </ol>	<ol style="list-style-type: none"> <li>1. Преместете в позиция “FULL” - напълно.</li> <li>2. Почистете горивопровода.</li> <li>3. Източете резервоара и напълнете с прясно, чисто гориво.</li> <li>4. Източете резервоара и карбуратора и напълнете с пресен бензин.</li> <li>5. Свържете с експертите от сервизния център.</li> </ol>
<b>Прекомерни вибрации</b>	<ol style="list-style-type: none"> <li>1. Разхлабени елементи или повреди по ротора и шнека.</li> </ol>	<ol style="list-style-type: none"> <li>1. Затегнете всички болтове и сглобки. Подменете повредените части. Ако вибрациите продължават, то свържете с експертите от сервизния център.</li> </ol>
<b>Въжения стартер</b>	<ol style="list-style-type: none"> <li>1. Замръзнал ръчен-въжен стартер.</li> </ol>	<ol style="list-style-type: none"> <li>1. Виж “КОГАТО ВЪЖЕНИЯ СТАРТЕР Е ЗАМРЪЗНАЛ” в раздел Начин на Задвижване в настоящото ръководство.</li> </ol>
<b>Се тегли трудно Загуби в трансмисия / намалена Скорост на движение</b>	<ol style="list-style-type: none"> <li>1. Задвижващият ремък е износен.</li> <li>2. Задвижващият ремък е паднал от шайбата.</li> <li>3. Фрикционното задвижващо колело е износено.</li> </ol>	<ol style="list-style-type: none"> <li>1. Проверете/сменете задвижващия ремък.</li> <li>2. Проверете/сменете задвижващия ремък.</li> <li>3. Свържете с експертите от сервизния център.</li> </ol>
<b>Прекратяване или забавяне на снего-изхвърлянето</b>	<ol style="list-style-type: none"> <li>1. Ремъка на ротора е паднал от шайбата.</li> <li>2. Ремъка на ротора е износен.</li> <li>3. Зупушен снегоизхвърлящ ръкав.</li> <li>4. Блокирал шнек/ротор</li> </ol>	<ol style="list-style-type: none"> <li>1. Проверете/сменете ремъка на ротора.</li> <li>2. Проверете/сменете ремъка на ротора.</li> <li>3. Почистете ръкава.</li> <li>4. Премахнете боклуците или чужди предмети от шнека/ротора</li> </ol>
<b>Светлините не светят</b>	<ol style="list-style-type: none"> <li>1. Двигателят не работи.</li> <li>2. Разхлабени кабелни връзки.</li> <li>3. Светодиодът е изгорял.</li> </ol>	<ol style="list-style-type: none"> <li>1. Стартирайте двигателя.</li> <li>2. Проверете кабелните връзки при двигателя и фара.</li> <li>3. Заменете модула на светодиода. (Самостоятелен светодиод не може да се заменя)</li> </ol>

PROBLEMĂ	CAUZĂ	SOLUȚIE
<b>Nu pornește</b>	<ol style="list-style-type: none"> <li>1. Valva de oprire a combustibilului (daca exista) in pozitia "OFF"(OPRIT).</li> <li>2. Cheia nu e introdusa in contact.</li> <li>3. Nu mai e combustibil.</li> <li>4. Regulatorul e in pozitia "STOP", sau bețișor ON/OFF e in pozitia "OFF".</li> <li>5. Obturarea in pozitia "OFF" (OPRIT).</li> <li>6. Instalatia de pornire nu e depresurizata.</li> <li>7. Motorul e inecat.</li> <li>8. Firul prizei de aprindere prin scanteie e deconectat.</li> <li>9. Probleme cu priza de aprindere prin scanteie..</li> <li>10. Combustibil vechi.</li> <li>11. Apa in combustibil.</li> </ol>	<ol style="list-style-type: none"> <li>1. Intoarceti valva de oprire a combustibilului in pozitia "OPEN" (PORNIT).</li> <li>2. Introduceți cheia in contact.</li> <li>3. Umpleți rezervorul cu combustibil.</li> <li>4. Mutati regulatorul in pozitia "FAST" (REPEDE), sau mutati bețișor in pozitia "ON".</li> <li>5. Mutati in pozitia "FULL" (PLIN).</li> <li>6. Folositi instalatia de pornire dupa cum e aratat in sectiunea functionare a acestui manual.</li> <li>7. Așteptati cateva minute inainte de a restarta, NU folositi instalatia de pornire.</li> <li>8. Conectati firul de aprindere de priza de aprindere prin scanteie.</li> <li>9. Inlocuiti priza de aprindere prin scanteie.</li> <li>10. Goliti rezervorul si reumpleti-l cu combustibil curat.</li> <li>11. Goliti rezervorul de combustibil si carburatorul si reumpleti rezervorul cu benzina proaspata.</li> </ol>
<b>Pierdere de curent</b>	<ol style="list-style-type: none"> <li>1. Firul prizei de aprindere prin scanteie e slabit.</li> <li>2. Se arunca prea multa zapada.</li> <li>3. Ventilatia rezervorului de combustibil e blocata.</li> <li>4. Amortizor murdar sau blocat.</li> </ol>	<ol style="list-style-type: none"> <li>1. Reconectati firul prizei de aprindere prin scanteie.</li> <li>2. Reduceti viteza si largimea pistei curatate.</li> <li>3. Indepartati gheata si zapada din ventilatia rezervorului de combustibil.</li> <li>4. Curatati sau inlocuiti amortizorul.</li> </ol>
<b>Motorul ramane in urma sau merge greu</b>	<ol style="list-style-type: none"> <li>1. Obturarea e in pozitia FULL (PLIN).</li> <li>2. Blocaj in teava de combustibil.</li> <li>3. Combustibil vechi.</li> <li>4. Apă în combustibil.</li> <li>5. Carburatorul necesita ajustare sau revizie.</li> </ol>	<ol style="list-style-type: none"> <li>1. Mutati obturarea in pozitia OFF (OPRIT).</li> <li>2. Curatati teava de combustibil.</li> <li>3. Goliti rezervorul si reumpleti cu combustibil nou.</li> <li>4. Goliti rezervorul de combustibil si carburatorul si reumpleti rezervorul cu benzina proaspata.</li> <li>5. Contactati un service autorizat.</li> </ol>
<b>Vibrații in exces</b>	<ol style="list-style-type: none"> <li>1. Piese slabite sau foreze sau rotor deteriorate.</li> </ol>	<ol style="list-style-type: none"> <li>1. Strangeti toate suruburile. Inlocuiti partile rele. Daca vibratiile continua, contactati un service.</li> </ol>
<b>Starterul recul e greu de tras</b>	<ol style="list-style-type: none"> <li>1. Starter recul inghetat.</li> </ol>	<ol style="list-style-type: none"> <li>1. Vezi "DACĂ STARTERUL RECAL A INGHETAT" din sectiunea functionare a acestui manual.</li> </ol>
<b>Comanda de tractare e afectata/ incetinirea vitezei de inaintare</b>	<ol style="list-style-type: none"> <li>1. Cureaua de transmisie e uzata.</li> <li>2. Cureaca de transmisie e iesita din scripete.</li> <li>3. Roata de frictiune e uzata.</li> </ol>	<ol style="list-style-type: none"> <li>1. Verificati / inlocuiti cureaua de transmisie.</li> <li>2. Verificati / reinstalati curaua de transmisie.</li> <li>3. Contactati un service specializat.</li> </ol>
<b>Scaderea vitezei de evacuare a zapezii</b>	<ol style="list-style-type: none"> <li>1. Cureaua forezei e iesita din scripete.</li> <li>2. Cureaua forezei e uzata.</li> <li>3. Gura de evacuare e blocata.</li> <li>4. Foreze / rotor bolcate.</li> </ol>	<ol style="list-style-type: none"> <li>1. Verificati / reinstalati cureaua forezei.</li> <li>2. Verificati / inlocuiti cureaua forezei.</li> <li>3. Curatati gura de evacuare a zapezii.</li> <li>4. Curatati resturile sau obiectul strain din foreze / rotor.</li> </ol>
<b>Luminile nu se aprind</b>	<ol style="list-style-type: none"> <li>1. Motorul nu funcționează.</li> <li>2. Conexiunile cablurilor sunt slăbite.</li> <li>3. S-au ars ledurile.</li> </ol>	<ol style="list-style-type: none"> <li>1. Porniți motorul.</li> <li>2. Verificai conexiunile cablurilor la motor i la far.</li> <li>3. Înlocuiți modulul de lumină cu leduri. (Ledurile separate nu pot fi înlocuite)</li> </ol>





## **ОФИЦИАЛЬНЫЙ ДИЛЕР В УКРАИНЕ:**

[storgom.ua](http://storgom.ua)

## **ГРАФИК РАБОТЫ:**

Пн. – Пт.: с 8:30 по 18:30

Сб.: с 09:00 по 16:00

Вс.: с 10:00 по 16:00

## **КОНТАКТЫ:**

+38 (044) 360-46-77

+38 (066) 77-395-77

+38 (097) 77-236-77

+38 (093) 360-46-77

Детальное описание товара: <https://storgom.ua/product/snegouborshchik-mcculloch-st-68ep.html>

Другие товары: <https://storgom.ua/snegouborshchiki.html>