

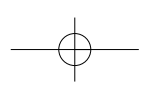
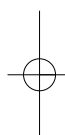
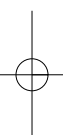
- Ⓓ Originalbetriebsanleitung  
Seilhebezug
- Ⓔ Originalna navodila za uporabo  
Dvigalna naprava na vrv
- Ⓗ Eredeti használati utasítás  
Kötélemelővonó
- Ⓘ Originalne upute za uporabu  
Dizalica sa sajlom
- Ⓔ Originalna uputstva za upotrebu  
Dizalica sa sajlom
- ⒸZ Originální návod k obsluze  
Lanový zvedák
- ⒸK Originálny návod na obsluhu  
Lanové zdvíhacie zariadenie

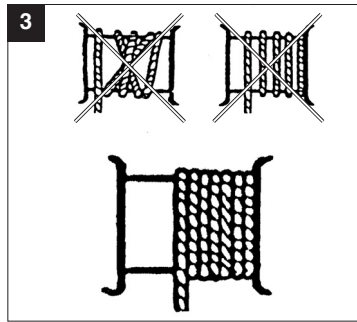
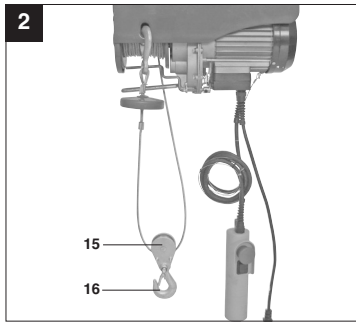
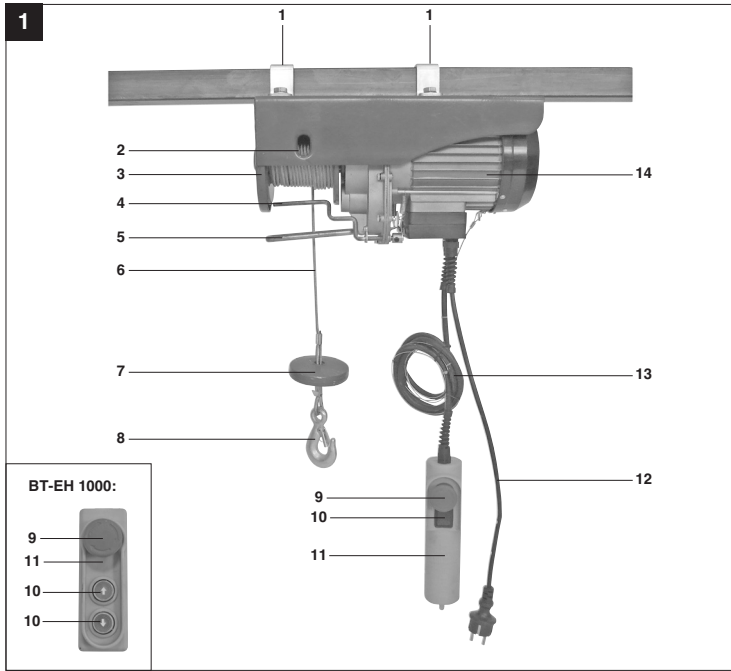
**Einhell®**

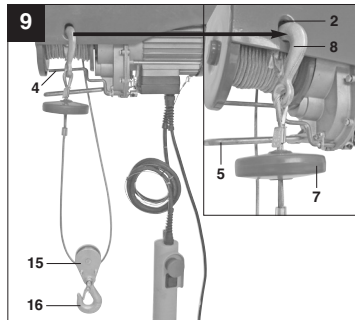
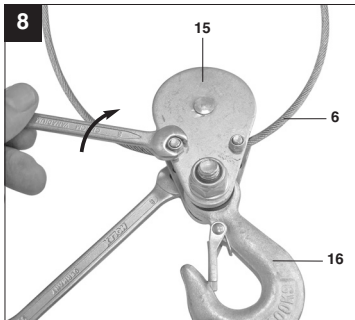
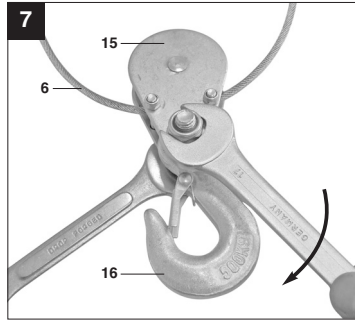
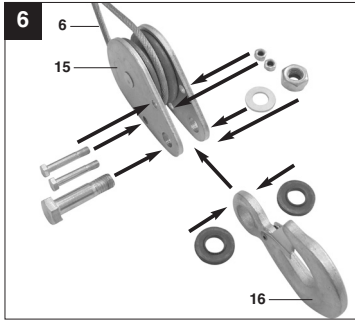
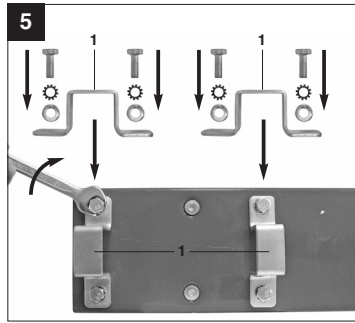
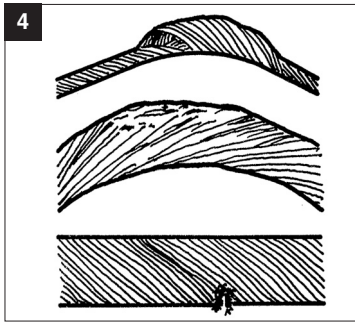


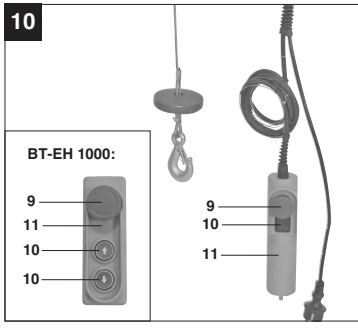
Art.-Nr.: 22.551.17	I.-Nr.: 01017	BT-EH <b>250</b>
Art.-Nr.: 22.553.13	I.-Nr.: 01017	BT-EH <b>300</b>
Art.-Nr.: 22.555.11	I.-Nr.: 01017	BT-EH <b>500</b>
Art.-Nr.: 22.557.11	I.-Nr.: 01017	BT-EH <b>600</b>
Art.-Nr.: 22.557.15	I.-Nr.: 01017	BT-EH <b>1000</b>

①	Seite	6 - 10
②	Strani	11 - 15
③	Oldalak	16 - 20
④⑤	Stranica	21 - 25
⑥	Strana	26 - 30
⑦	Strana	31 - 35
⑧	Strana	36 - 40









**D****⚠ Achtung!**

Beim Benutzen von Geräten müssen einige Sicherheitsvorkehrungen eingehalten werden, um Verletzungen und Schäden zu verhindern. Lesen Sie diese Bedienungsanleitung deshalb sorgfältig durch. Bewahren Sie diese gut auf, damit Ihnen die Informationen jederzeit zur Verfügung stehen. Falls Sie das Gerät an andere Personen übergeben sollten, händigen Sie diese Bedienungsanleitung bitte mit aus. Wir übernehmen keine Haftung für Unfälle oder Schäden, die durch Nichtbeachten dieser Anleitung und den Sicherheitshinweisen entstehen.

**1. Sicherheitshinweise****⚠ WARNUNG**

**Lesen Sie alle Sicherheitshinweise und Anweisungen.** Versäumnisse bei der Einhaltung der Sicherheitshinweise und Anweisungen können elektrischen Schlag, Brand und/oder schwere Verletzungen verursachen zur Folge haben. **Bewahren Sie alle Sicherheitshinweise und Anweisungen für die Zukunft auf.**

1. Kontrollieren Sie stets ob die Netzspannung der Spannung auf dem Typenschild entspricht. Für den Fall, dass die Netzspannung nicht geeignet ist, kann dies zu abnormalem Arbeiten der Maschine und zu Personenschäden führen.
2. Die Stromversorgung muss eine Erdung besitzen und mit einem Fehlerstrom-Schutzschalter abgesichert sein.
3. Es ist verboten, Lasten die die Nennlast überschreiten, anzuheben.
4. Verwenden Sie das Gerät nur für den vorgesehenen Zweck. Nie Personen mit dem Seilhebezug anheben.
5. Ziehen Sie nicht am Kabel, um den Stecker zu ziehen. Halten Sie das Kabel von Hitze, Öl und scharfen Kanten fern.
6. Versuchen Sie nie, feste oder blockierte Lasten anzuheben.
7. Ziehen Sie den Netzstecker, wenn der Seilhebezug nicht in Gebrauch ist.
8. Halten Sie Kinder und andere nicht autorisierte Personen von der Maschine fern.
9. Es ist verboten Lasten seitwärts oder von einer Seite zu ziehen. Vermeiden Sie ein Schwingen der Last.
10. Stellen Sie sicher dass sich der Haken in die selbe Richtung wie auf dem Bedienschalter angezeigt bewegt.

11. Kontrollieren Sie den Seilhebezug regelmäßig auf Beschädigungen. Der Bedienschalter muss in gutem Zustand sein.
12. Lassen Sie Reparaturen und Wartungsarbeiten nur in autorisierten Fachwerkstätten durch einen Elektrofachmann durchführen. Reparaturen dürfen nur von einer Elektrofachkraft ausgeführt werden, andernfalls können Unfälle für den Betreiber entstehen.
13. Vermeiden Sie schnelles An- und Abschalten (Tippbetrieb).
14. Seien Sie bei der Bedienung des Seilhebezuges stets aufmerksam.
15. Stehen oder arbeiten Sie nicht unter der gehobenen Last.

**2. Gerätebeschreibung (Bild 1-2)**

1. Befestigungsbügel
2. Befestigungsloch für Haken
3. Trommel
4. Hebel für maximale Seillänge
5. Hebel des automatischen Stoppmechanismus
6. Stahlseil
7. Abschaltgewicht
8. Haken
9. Not-Aus-Schalter
10. Drucktaster
11. Fernbedienung
12. Netzkabel
13. Steuerleitung
14. Motor
15. Umlenkrolle
16. Zusatzhaken

**3. Lieferumfang**

- Öffnen Sie die Verpackung und nehmen Sie das Gerät vorsichtig aus der Verpackung.
- Entfernen Sie das Verpackungsmaterial sowie Verpackungs- / und Transportsicherungen (falls vorhanden).
- Überprüfen Sie, ob der Lieferumfang vollständig ist.
- Kontrollieren Sie das Gerät und die Zubehörteile auf Transportschäden.
- Bewahren Sie die Verpackung nach Möglichkeit bis zum Ablauf der Garantiezeit auf.

**ACHTUNG**

Gerät und Verpackungsmaterial sind kein Kinderspielzeug! Kinder dürfen nicht mit Kunststoffbeuteln, Folien und Kleinteilen spielen! Es besteht Verschluckungs- und Erstickungsgefahr!

- Originalbetriebsanleitung
- Sicherheitshinweise

**4. Bestimmungsgemäße Verwendung**

Der Seilhebezug dient zum Heben und Absenken von Lasten in geschlossenen Räumen entsprechend der Geräteleistung.

Die Maschine darf nur nach ihrer Bestimmung verwendet werden. Jede weitere darüber hinausgehende Verwendung ist nicht bestimmungsgemäß. Für daraus hervorgerufene Schäden oder Verletzungen aller Art haftet der Benutzer/Bediener und nicht der Hersteller.

Bitte beachten Sie, dass unsere Geräte bestimmungsgemäß nicht für den gewerblichen, handwerklichen oder industriellen Einsatz konstruiert wurden. Wir übernehmen keine Gewährleistung, wenn das Gerät in Gewerbe-, Handwerks- oder Industriebetrieben sowie bei gleichzusetzenden Tätigkeiten eingesetzt wird.

**5. Technische Daten****BT-EH 250**

Spannung (V)	230 V ~ 50 Hz
Nennstrom (A)	2,2
Leistungsaufnahme (W)	500
Betriebsart	S3 20% 10 min
Nennlast (kg)	125 / 250
Hebehöhe (m)	11,5 / 5,7
Nenngeschwindigkeit (m/min)	8 / 4
Durchmesser des Stahlseiles (mm)	3,0
Zugfestigkeit des Stahlseils (N/mm <sup>2</sup> )	1870
Isolationsklasse	B
Schutzklasse	IP54
Triebwerksklasse	M1
Nettogewicht (kg)	10,5

**BT-EH 300**

Spannung (V)	230 V ~ 50 Hz
Nennstrom (A)	2,4
Leistungsaufnahme (W)	550
Betriebsart	S3 20% 10 min
Nennlast (kg)	150 / 300
Hebehöhe (m)	11,5 / 5,7
Nenngeschwindigkeit (m/min)	8 / 4
Durchmesser des Stahlseiles (mm)	3,0
Zugfestigkeit des Stahlseils (N/mm <sup>2</sup> )	1870
Isolationsklasse	B
Schutzklasse	IP54
Triebwerksklasse	M1
Nettogewicht (kg)	11

**BT-EH 500**

Spannung (V)	230 V ~ 50 Hz
Nennstrom (A)	4,0
Leistungsaufnahme (W)	900
Betriebsart	S3 25% 10 min
Nennlast (kg)	250 / 500
Hebehöhe (m)	11,5 / 5,7
Nenngeschwindigkeit (m/min)	8 / 4
Durchmesser des Stahlseiles (mm)	4,2
Zugfestigkeit des Stahlseils (N/mm <sup>2</sup> )	1770
Isolationsklasse	B
Schutzklasse	IP54
Triebwerksklasse	M1
Nettogewicht (kg)	16,5

**D****BT-EH 600**

Spannung (V)	230 V ~ 50 Hz
Nennstrom (A)	4,6
Leistungsaufnahme (W)	1050
Betriebsart	S3 20% 10 min
Nennlast (kg)	300 / 600
Hebehöhe (m)	11,5 / 5,7
Nenngeschwindigkeit (m/min)	8 / 4
Durchmesser des Stahlseiles (mm)	4,5
Zugfestigkeit des Stahlseils (N/mm <sup>2</sup> )	1770
Isolationsklasse	B
Schutzklasse	IP54
Triebwerksklasse	M1
Nettogewicht (kg)	17,5

**BT-EH 1000**

Spannung (V)	230 V ~ 50 Hz
Nennstrom (A)	7,4
Leistungsaufnahme (W)	1600
Betriebsart	S3 25% 10 min
Nennlast (kg)	500 / 999
Hebehöhe (m)	11,5 / 5,7
Nenngeschwindigkeit (m/min)	8 / 4
Durchmesser des Stahlseiles (mm)	5,6
Zugfestigkeit des Stahlseils (N/mm <sup>2</sup> )	1770
Isolationsklasse	B
Schutzklasse	IP54
Triebwerksklasse	M1
Nettogewicht (kg)	31

Betriebsart S3 - 25% - 10min: S3 = Aussetzbetrieb ohne Einfluss des Anlaufvorganges. Dies bedeutet, dass während eines Zeitraums von 10 min die max. Betriebszeit 25% (2,5 Min) beträgt.

- Verwenden Sie nur einwandfreie Geräte.
- Warten und reinigen Sie das Gerät regelmäßig.
- Passen Sie Ihre Arbeitsweise dem Gerät an.
- Überlasten Sie das Gerät nicht.
- Lassen Sie das Gerät gegebenenfalls überprüfen.
- Schalten Sie das Gerät aus, wenn es nicht benutzt wird.
- Tragen Sie Handschuhe.

**6. Vor Inbetriebnahme**

- Überzeugen Sie sich vor dem Anschließen, dass die Daten auf dem Typenschild mit den Netzdaten übereinstimmen.
- Ziehen Sie immer den Netzstecker, bevor Sie Einstellungen am Gerät vornehmen.
- Der Seilhebezug ist nicht für den Transport von heißen und/oder geschmolzenen Massen geeignet, des Weiteren ist der Seilhebezug nicht für den Einsatz bei niedrigen Temperaturen und in aggressiver Umwelt vorgesehen.
- Mechanische Gruppe ist M1.
- Die Nutzungsdauer des Seilhebezuges ist ca. 8000 Zyklen (exkl. Verschleißteile). Wenn der Zug 8000 Zyklen durchlaufen hat, müssen alle mechanischen Teile kontrolliert und überholt werden.
- Lesen und verstehen Sie die Bedienungsanleitung, bevor Sie den Seilhebezug benutzen.
- Stellen Sie sicher, dass die Bedienperson weiß, wie die Maschine funktioniert, und wie sie betrieben werden sollte.
- Der Nutzer sollte immer in Übereinstimmung mit der Bedienungsanleitung operieren.
- Der Hebezug ist nicht für den Dauereinsatz vorgesehen. Die Betriebsart ist: Aussetzbetrieb ohne Einfluss des Anlaufvorganges.
- Die Nennleistung der Maschine variiert nicht mit der Position der Belastung.

**6.1 Auspacken**

Nach dem Öffnen der Verpackung inspizieren Sie bitte den Rahmen, das Stahlseil, die Haken, und den elektrischen Kontrollmechanismus auf mögliche Transportschäden.

**6.2 Montage (Bild 5)**

Der Seilhebezug ist mit 2 Befestigungsbügeln (1) ausgestattet, mit denen er an einem Vierkantrohr befestigt werden muss. Die Abmessungen des Auslegers müssen in Übereinstimmung mit der Größe der Befestigungsbügel (1) sein und er muss die zweifache Nennlast tragen können. Wir empfehlen Ihnen, Kontakt mit einem qualifizierten Techniker aufzunehmen.

Alle Schrauben müssen richtig angezogen werden. Vor der Inbetriebnahme sollte ein qualifizierter Techniker die Verankerung des Auslegers überprüfen.



**6.3 Flaschenzugfunktion (Bild 6-9)**

Der Seilhebezug ist mit einer Umlenkrolle (15) und einem Zusatzhaken (16) ausgestattet. Bei richtiger Verwendung kann der Seilhebezug die doppelte Last heben.

Montieren Sie Umlenkrolle (15) und Zusatzhaken (16) wie in Bild 6-8 dargestellt. Der fest montierte Haken (8) muss am Befestigungsloch (2) eingehängt werden (Bild 9).

Die Last wird nun mit Hilfe von zwei Stahlseilen angehoben, der Seilhebezug kann somit die doppelte Last anheben.

**7. Bedienung****7.1 Hinweise zum Betrieb**

- Entfernen Sie vor der ersten Benutzung das Klebeband von der Trommel (3).
- Der Wert der A-bewerteten Lärmemission an der Betreiberposition ist niedriger als 70dB.
- Versorgungsspannung: 230V  $\pm$  10%, 50Hz  $\pm$  1%.
- Der Seilhebezug ist bei Umgebungstemperaturen zwischen 0 °C und 40 °C relative Luftfeuchtigkeit unter 85% zu betreiben. Höhe über dem Meeresspiegel: max. 1000 m.
- Für Transport und Lagerung darf die Temperatur zwischen -25 °C und 55 °C betragen. Die höchste zulässige Temperatur darf nicht über 70 °C betragen.
- Der Nutzer sollte die Last vom Boden mit der geringsten möglichen Geschwindigkeit anheben. Das Seil sollte gestrafft sein, wenn die Last angehoben wird.
- Der Motor (14) des Seilhebezuges ist mit einem Thermostatschalter ausgestattet. Während des Betriebes des Seilhebezuges kann es daher zum Stoppen des Motors (14) kommen, dieser läuft automatisch wieder an wenn er abgekühlt ist.
- Der elektrische Seilhebezug ist nicht mit einem Nennleistungsbegrenzer ausgestattet. Deshalb, bitte nicht weiter Versuchen die Last anzuheben, wenn der Überhitzungsschutz den Betrieb begrenzt. Die Last überschreitet in diesem Fall die Nennleistung des Seilhebezuges.
- Lassen Sie keine hängenden Lasten unbeaufsichtigt ohne entsprechende Sicherheitsvorkehrungen getroffen zu haben.
- Sichern Sie das Gerät mit einer 10 A Sicherung oder einem 10 A Fehlerstrom-Schutzschalter ab um den Stromkreis zu schützen.
- Verwenden Sie die Hebel (4/5) nicht als Routine Stoppvorrichtung. Diese dienen nur als Stoppvorrichtung für den Notfall.
- Bevor Sie beginnen, stellen Sie sicher, dass das Stahlseil (6) korrekt um die Trommel (3)

gewickelt ist und der Abstand zwischen den Windungen kleiner als das Stahlseil ist (Bild. 3)

- Stellen Sie sicher, dass die Ladung ordnungsgemäß am Haken (8) beziehungsweise bei Flaschenzugbetrieb dem Zusatzhaken (16) gesichert ist und halten Sie stets Abstand zur Last und dem Stahlseil (6).

**7.2 Betrieb (Bild 9)**

- Überprüfen Sie, ob der Not-Aus-Schalter (9) gedrückt ist. Drehen Sie den roten Stoppschalter im Uhrzeigersinn um ihn zu entriegeln.
- Drücken Sie den Drucktaster ▲ (10) zum Anheben der Last.
- Drücken Sie den Drucktaster ▼ (10) zum Senken der Last.
- Hebel des automatischen Stoppmechanismus (5): Wenn die maximale Hebehöhe erreicht ist, drückt das Abschaltgewicht (7) den Hebel (5) nach oben. Dadurch wird ein Endschalter betätigt und die Last kann nicht weiter angehoben werden.
- Hebel für maximale Seillänge (4): Wenn die Last die niedrigste mögliche Position erreicht hat, wird ein Endschalter betätigt, der ein weiteres Absenken der Last nicht ermöglicht. Dieser Endschalter würde auch einen Betrieb des Seilhebezuges in falscher Richtung (Haken bewegt sich entgegengesetzt zur am Bedienschalter angezeigten Richtung) verhindern.
- Wenn der Not-Aus-Schalter (9) betätigt wird, hält der Seilhebezug an.
- Im Falle eines Notfalls, sofort Not-Aus-Schalter (9) betätigen um den Seilhebezug anzuhalten. Die Bedienung des Seilhebezuges ist nicht möglich, wenn der Not-Aus-Schalter betätigt wurde.

**8. Reinigung, Wartung und Ersatzteilbestellung**

Ziehen Sie vor allen Reinigungsarbeiten den Netzstecker.

**8.1 Reinigung**

- Halten Sie Schutzvorrichtungen, Luftschlitze und Motorengehäuse so staub- und schmutzfrei wie möglich. Reiben Sie das Gerät mit einem sauberen Tuch ab oder blasen Sie es mit Druckluft bei niedrigem Druck aus.
- Wir empfehlen, dass Sie das Gerät direkt nach jeder Benutzung reinigen.
- Reinigen Sie das Gerät regelmäßig mit einem

**D**

feuchten Tuch und etwas Schmierseife. Verwenden Sie keine Reinigungs- oder Lösungsmittel; diese könnten die Kunststoffteile des Gerätes angreifen. Achten Sie darauf, dass kein Wasser in das Geräteinnere gelangen kann.

**8.2 Wartung**

**Achtung! Stellen Sie stets sicher, dass die Maschine nicht mit dem Stromnetz verbunden ist, wenn Sie die Maschine pflegen.**

- Nachstehend: Ein Zyklus entspricht einer Auf- und Abwärtsbewegung einer Last. Periodische Prüfung entspricht einer Prüfung nach 100 Zyklen.
- Überprüfen Sie periodisch, dass die Endschalter des Seilhebezugs ordnungsgemäß funktionieren. Die Prüfung erfolgt folgendermaßen: Wenn das Seil die maximale Hebehöhe erreicht, wird der Hebel des automatischen Stoppmechanismus (5) betätigt. Der Motor (14) muss nun stoppen. (ohne Last prüfen)  
Wenn das Stahlseil (6) so weit wie möglich abgewickelt ist, wird der Hebel für maximale Seillänge (4) betätigt. Der Motor (14) muss nun stoppen.
- Prüfen Sie periodisch das Netzkabel (12) und die Steuerleitung (13).
- Alle 200 Zyklen müssen Stahlseil (6) und Umlenkrolle (15) geschmiert werden.
- Alle 30 Zyklen muss entsprechend Bild 4 kontrolliert werden, ob das gesamte Stahlseil (6) in gutem Zustand ist. Falls es beschädigt ist, muss es durch ein den technischen Daten entsprechendes Stahlseil ersetzt werden.
- Alle 1000 Zyklen prüfen, ob die Schrauben der Befestigungsbügel (1) und Umlenkrolle (15) gut angezogen sind.
- Alle 1000 Zyklen prüfen, ob die Haken (8/16) und die Umlenkrolle (15) in gutem Zustand sind.
- Kontrollieren Sie vor jeder Benutzung des Seilhebezuges, ob Not-Aus-Schalter (9) und Drucktaster (10) in einwandfreiem Betriebszustand sind.
- Alle 1000 Zyklen das Bremssystem überprüfen. Wenn der Motor (14) ungewöhnliche Geräusche macht oder die Nennlast nicht anheben kann, ist es möglich, dass das Bremssystem überholt werden muss:
  - Ersetzen Sie beschädigte oder abgenutzte Teile, und bewahren Sie die dazugehörige Wartungsdokumentation auf.
  - Für außerplanmäßige Instandhaltungsarbeiten wenden Sie sich bitte an ein autorisiertes Servicecenter.

**8.3 Ersatzteilbestellung:**

10

Bei der Ersatzteilbestellung sollten folgende Angaben gemacht werden;

- Typ des Gerätes
  - Artikelnummer des Gerätes
  - Ident-Nummer des Gerätes
  - Ersatzteilnummer des erforderlichen Ersatzteils
- Aktuelle Preise und Infos finden Sie unter [www.isc-gmbh.info](http://www.isc-gmbh.info)

**9. Lagerung**

Lagern Sie das Gerät und dessen Zubehör an einem dunklen, trockenen und frostfreiem sowie für Kinder unzugänglichem Ort. Die optimale Lagertemperatur liegt zwischen 5 und 30 °C. Bewahren Sie das Elektrowerkzeug in der Originalverpackung auf.

**10. Entsorgung und Wiederverwertung**

Das Gerät befindet sich in einer Verpackung um Transportschäden zu verhindern. Diese Verpackung ist Rohstoff und ist somit wieder verwendbar oder kann dem Rohstoffkreislauf zurückgeführt werden. Das Gerät und dessen Zubehör bestehen aus verschiedenen Materialien, wie z.B. Metall und Kunststoffe. Führen Sie defekte Bauteile der Sondermüllentsorgung zu. Fragen Sie im Fachgeschäft oder in der Gemeindeverwaltung nach!

**⚠ Pozor!**

Pri uporabi naprav je potrebno upoštevati preventivne varnostne ukrepe, da bi tako preprečili poškodbe in škodo na napravi. Zato ta navodila skrbno preberite. Ta varnostna navodila shranite dobro, da Vam bodo informacije vsak čas na razpolago. V primeru, da bi to napravo predali drugim osebam, Vas prosimo, da ta navodila za uporabo izročite skupaj z napravo. Mi ne prevzemamo nobene odgovornosti za nesreče ali škodo, ki bi nastala zaradi neupoštevanja teh navodil in varnostnih navodil.

**1. Varnostni napotki****⚠ OPOZORILO!****Preberite varnostne napotke in navodila.**

Neupoštevanje varnostnih napotkov in navodil ima lahko za posledico električni udar, požar in/ali hude poškodbe.

**Shranite vse varnostne napotke in navodila za kasnejšo uporabo.**

- Preverite, če se napetost električnega omrežja ustreza napetosti, ki je navedena na tipski tablici. V primeru, da napetost električnega omrežja ni ustreza, lahko to vodi do nenormalnega delovanja stroja in povzroči telesne poškodbe.
- Pri oskrbi z električnim tokom mora biti prisotna tudi ozemljitev, oskrba z električnim tokom pa mora biti opremljena tudi z zaščitnim stikalom proti okvarnemu toku.
- Prepovedano je dvigovanje tovora, katerega teža je večja od navedene nazivne teže.
- Napravo uporabljajte le v namen, za katerega je ta naprava predvidena. Z dvigalno napravo na vrh nikoli ne dvigujte ljudi.
- Nikoli ne vlecite za kabel z namenom, da bi tako potegnili električni vtičnik iz električne priključne vtičnice. Kabel varujte pred vročino, oljem in ostrimi robovi.
- Nikoli ne poskušajte z napravo dvigniti utrjen ali blokiran tovor.
- Ko dvigalna naprava ni v rabi, jo izklopite iz električnega omrežja tako, da električni vtičnik potegnete iz električne omrežne vtičnice.
- Otroke in ostale nepooblaščen osebe ne pustite v bližino naprave.
- Tovor je prepovedano vleči bočno ali z ene strani. Preprečite nihanje tovora.
- Prepričajte se, da se kavelj preemika v isti smeri, kot je to prikazano na upravljalnem stikalu.
- Dvigalno napravo na vrh je potrebno v rednih

- časovnih intervalih pregledati glede poškodb. Upravljalno stikalo mora biti v dobrem stanju.
- Popravila in vzdrževalna dela na napravi se naj izvajajo pri pooblaščenih servisih preko strokovnjaka za elektriko. Popravila lahko izvaja le strokovnjak za elektriko, ker lahko v drugačnem primeru uporabniku preti nevarnost, da pride do nezgode.
  - Izogibajte se hitremu vklopu in izklopu (impulzno krmiljenje).
  - Pri upravljanju z dvigalno napravo na vrh morate biti ves čas pozorni.
  - Pod dvignjenim tovorom ne smete stati ali delati.

**2. Opis naprave (Sliki 1-2)**

- Pritrdilo
- Luknja za pritrditev kavlja
- Boben
- Ročica za maksimalno dolžino vrvi
- Ročica avtomatskega zavornega mehanizma
- Jeklena vrv
- Odklopna utež
- Kavelj
- Stikalo za izklop v sili
- Tipka
- Daljinsko upravljanje
- Električni omrežni kabel
- Kabel naprave za daljinsko upravljanje
- Motor
- Preusmerjevalni škripec
- Dodatni kavelj

**3. Obseg dobave**

- Odprite embalažo in previdno vzemite napravo iz embalaže.
- Odstranite embalažni material in embalažne in transportne varovalne priprave (če obstajajo).
- Preverite, če je obseg dobave popoln.
- Preverite morebitne poškodbe naprave in delov pribora, do katerih bi lahko prišlo med transportom.
- Po možnosti shranite embalažo do poteka garancijskega roka.

**POZOR**

**Naprava in embalažni material nista igrača za otroke! Otroci se ne smejo igrati s plastičnimi vrečkami, folijo in malimi deli opreme! Obstaja nevarnost zadušitve in zaužitja takšnih delov materiala!**

**SLO**

- Originalna navodila za uporabo
- Varnostni napotki

#### 4. Predpisana namenska uporaba

Dvigalna naprava je namenjena za dvigovanje in spuščanje tovora v zaprtih prostorih. Tovor mora biti primeren glede na zmogljivost naprave.

Stroj je dovoljeno uporabljati samo za namene, za katere je bil konstruirani. Vsaka druga uporaba ni dovoljena. Za kakršnokoli škodo ali poškodbe, ki bi nastale zaradi nedovoljene uporabe, nosi odgovornost uporabnik / upravljalac, ne pa proizvajalec.

Prosimo, da upoštevate, da naše naprave niso bile konstruirane za namene profesionalne, obrtniške ali industrijske uporabe. Ne prevzemamo nobenega jamstva, če se naprava uporablja za profesionalne, obrtniške ali industrijske namene ali za izvajanje podobnih dejavnosti.

#### 5. Tehnični podatki

##### BT-EH 250

Napetost (V)	230 V ~ 50 Hz
Nazivni tok (A)	2,2
Sprejem moči (W)	500
Način delovanja	S3 20%:10 min
Nazivna teža (kg)	125 / 250
Višina dviga (m)	11,5 / 5,7
Nazivna hitrost (m/min)	8 / 4
Premer jeklene vrvi (mm)	3,0
Natezna trdnost jeklene vrvi (N/mm <sup>2</sup> )	1870
Izolacijski razred	B
Zaščitni razred	IP 54
Razred pogonske naprave	M1
Neto teža (kg)	10,5

##### BT-EH 300

Napetost (V)	230 V ~ 50 Hz
Nazivni tok (A)	2,4
Sprejem moči (W)	550
Način delovanja	S3 20%:10 min
Nazivna teža (kg)	150 / 300
Višina dviga (m)	11,5 / 5,7
Nazivna hitrost (m/min)	8 / 4
Premer jeklene vrvi (mm)	3,0
Natezna trdnost jeklene vrvi (N/mm <sup>2</sup> )	1870
Izolacijski razred	B
Zaščitni razred	IP 54

Razred pogonske naprave	M1
Neto teža (kg)	11

##### BT-EH 500

Napetost (V)	230 V ~ 50 Hz
Nazivni tok (A)	4,0
Sprejem moči (W)	900
Način delovanja	S3 25%:10 min
Nazivna teža (kg)	250 / 500
Višina dviga (m)	11,5 / 5,7
Nazivna hitrost (m/min)	8 / 4
Premer jeklene vrvi (mm)	4,2
Natezna trdnost jeklene vrvi (N/mm <sup>2</sup> )	1770
Izolacijski razred	B
Zaščitni razred	IP 54
Razred pogonske naprave	M1
Neto teža (kg)	16,5

##### BT-EH 600

Napetost (V)	230 V ~ 50 Hz
Nazivni tok (A)	4,6
Sprejem moči (W)	1050
Način delovanja	S3 20%:10 min
Nazivna teža (kg)	300 / 600
Višina dviga (m)	11,5 / 5,7
Nazivna hitrost (m/min)	8 / 4
Premer jeklene vrvi (mm)	4,5
Natezna trdnost jeklene vrvi (N/mm <sup>2</sup> )	1770
Izolacijski razred	B
Zaščitni razred	IP 54
Razred pogonske naprave	M1
Neto teža (kg)	17,5

##### BT-EH 1000

Napetost (V)	230 V ~ 50 Hz
Nazivni tok (A)	7,4
Sprejem moči (W)	1600
Način delovanja	S3 25%:10 min
Nazivna teža (kg)	500 / 999
Višina dviga (m)	11,5 / 5,7
Nazivna hitrost (m/min)	8 / 4
Premer jeklene vrvi (mm)	5,6
Natezna trdnost jeklene vrvi (N/mm <sup>2</sup> )	1770
Izolacijski razred	B
Zaščitni razred	IP 54
Razred pogonske naprave	M1
Neto teža (kg)	31

Delovanje v načinu S3 - 25% - 10 min: S3 = V prekinjenem načinu obratovanja brez vpliva zagonskega postopka. To pomeni, da znaša v času 10 minut max. čas obratovanja naprave 25% (2,5 minut).

- Uporabljajte samo brezhibne naprave.
- Redno vzdržujte in čistite napravo.
- Vaš način dela prilagodite napravi.
- Ne preobremenjujte naprave.
- Po potrebi dajte napravo v preverjanje.
- Izključite napravo, ko je ne uporabljate.
- Uporabljajte rokavice.

## 6. Pred prvim zagonom

- Preden napravo priključite na električno omrežje se prepričajte, da se podatki na tipski tablici ujemajo s podatki električnega omrežja.
- **Preden na napravi pričnete izvajati nastavljalna dela vedno prvo potegnite električni vtičnik iz električne priključne vtičnice.**
- Dvigalna naprava na vrv ni primerna za transport vroče in/ali staljene mase, nadalje pa dvigalna naprava ni predvidena za uporabo pri nizkih temperaturah in v agresivnem okolju.
- Mehanska skupina je M1.
- Amortizacijska doba dvigalne naprave na vrv je pribl. 8000 ciklov (razen deli, ki se hitro obrabijo). Ko dvigalna naprava odsluži 8000 ciklov, je potrebno mehanske dele pregledati in jih servisirati.
- Preden pričnete dvigalno napravo uporabljati, preberite navodila za uporabo.
- Prepričajte se, da bo uporabnik vedel kako stroj deluje in kako ga je potrebno uporabljati.
- Uporabnik mora stroj vedno uporabljati v skladu z navodili za uporabo.
- Dvigalna naprava ni namenjena za trajno uporabljanje. Način obratovanja: prekinjeno obratovanje brez vpliva zagonskega postopka.
- Nazivna moč stroja se ne spreminja s položajem obremenitve.

### 6.1 Razpakirati

Po tem, ko odprete embalažo, je potrebno pregledati okvir, jekleno vrv, kavelj in električni kontrolni mehanizem glede eventualnih poškodb zaradi transporta.

### 6.2 Montaža (Slika 5)

Dvigalna priprava je opremljena s 2 pritrdilnima ročajema (1), s katerima jo je potrebno pritrditi na štirikotno cev. Dimenzije previsnega nosilca se morajo skladati z velikostjo pritrdilnih ročajev (1) in nosilec mora zmožen nositi dvakratno nazivno breme. Priporočamo, da se obrnete na strokovno usposobljenega tehnika.

Vse vijake je potrebno pravilno priviti. Pred prvim zagonom pa naj kvalificirani tehnik preveri zasidranje

previsnega nosilca.

### 6.3 Delo s pomočjo škripčevja (Slike 6 – 9)

Dvigalna naprava na vrv je opremljena s preusmerjevalnim škripcem (15) in z dodatnim kavljem (16). S pravilno uporabo lahko dvigalna naprava dvigne dvojni tovor.

Preusmerjevalni škripec (15) in dodaten kavelj (16) montirajte tako kot je to prikazano na slikah 6-8. Fiksno montiran kavelj (8) je potrebno obesiti v odprtino za pritrditev kavlja (2) (Slika 9). Tovor se zdaj dviga s pomočjo dveh jeklenih vrvi, dvigalna naprava lahko tako dvigne dvojni tovor.

## 7. Upravljanje

### 7.1 Navodila za delovanje

1. Pred prvo uporabo z bobna (3) odstranite lepilni trak.
2. Vrednost A-ovrednotenja hrupne emisije na urpavljalcu je nižja kot 70 dB.
3. Napetost oskrbe z električnim tokom: 230 V ± 10%, 50 Hz ± 1%.
4. Dvigalno napravo na vrv se uporablja pri temperaturah okolja med 0 °C in 40 °C in pri relativni vlažnosti pod 85%. Do nadmorske višine: maks. 1000 m.
5. Stroj se lahko transportira in skladišči pri temperaturah med -25 °C in 55 °C. Najvišja dopustna temperatura ne sme presežati 70 °C.
6. Uporabnik mora tovor s tal dvigniti z najmanjšo možno hitrostjo. Tik preden se tovor začneja dvigovati, mora vrv biti napeta.
7. Motor (14) dvigalne naprave na vrv je opremljen s termostatskim stikalom. Zato lahko med delovanjem pride do zaustavitve motorja (14), ta pa se avtomatsko ponovno zažene, ko se ohladi.
8. Električna dvigalna naprava na vrv ni opremljena z omejevalom nazivne moči. Zato Vas prosimo, da v primeru, ko zaščita proti pregrevanju omeji delovanje, tovara ne poskušajte dvigovati dalje. V tem primeru je obremenitev večja od nazivne moči dvigalne naprave na vrv.
9. Nobenega tovara ne smete pustiti viseti nenadzorovano brez, da bi zagotovili preventivne varnostne ukrepe.
10. Da bi zavarovali električni krog, je napravo potrebno zavarovati z 10 A varovalko ali z 10 A varnostnim stikalom proti okvarnemu toku.
11. Ročico (4/5) ne uporabljajte kot rutinsko zavorno napravo. Ta služi le kot naprava za zaustavitev v skrajni sili.
12. Preden začnete z delom, se prepričajte, da je jeklena vrv (6) pravilno navita okoli bobna (3) in da je razmak med navoji manjši od premera

**SLO**

jeklene vrvi (Slika 3).

13. Poskrbite, da bo tovor, na primer pri delovanju s škripci, pravilno zavarovan na kavlju (8) in na dodatnem kavlju (16), vedno pa poskrbite tudi za varnostno razdaljo do tovora in do jeklene vrvi (6).

### 7.2 Delovanje (Slika 9)

- Preverite, če je stikalo za izklop v sili (9) aktivirano. Da bi stikalo sprostili, zavrtite rdeče zavorno stikalo v smeri urinega kazalca.
- Za dvigovanje tovora pritisnite na tipko ▲ (10).
- Za spuščanje tovora pritisnite na tipko ▼ (10).
- Ročica avtomatskega zavornega mehanizma (5): Ko je maksimalna dvizna višina dosežena, odklopna utež (7) pritisne ročico (5) navzgor. S tem se aktivira končno stikalo in tovora ni mogoče več dvigniti višje.
- Ročica za maksimalno dolžino vrvi (4): Ko tovor doseže najnižji možni položaj, se aktivira končno stikalo, ki onemogoča nadaljnje spuščanje tovora. To končno stikalo bi preprečilo tudi delovanje dvizne naprave v nepravilno smer (kavelj se premika v nasprotni smeri, kot je prikazana na konzoli za daljinsko upravljanje).
- Če se aktivira stikalo za izklop v sili (9), se dvigalna naprava zaustavi.
- V skrajnem primeru sile takoj pritisnite na stikalo za izklop v sili (9), da s tem zaustavite dvigalno napravo. V primeru aktiviranja stikala za izklop v sili, je delo z dvigalno napravo onemogočeno.

## 8. Čiščenje, vzdrževanje in naročanje rezervnih delov

Pred vsemi čistilnimi deli izklopite električni vtičak iz električne priključne vtičnice.

### 8.1 Čiščenje

- Zaščitne naprave, zračne reže in ohišje motorja vzdržujte v karseda čistem stanju. Napravo zdrgnite s čisto krpo ali pa jo izpihajte s komprimiranim zrakom (pod nizkim pritiskom).
- Priporočamo, da napravo očistite takoj po vsaki uporabi.
- V rednih intervalih napravo očistite tudi z mokro krpo in mazavim milom. Ne uporabljajte nobenih čistilnih sredstev ali razredčil; ta sredstva lahko začnejo zažirati dele iz umetne mase. Pazite na to, da voda ne more prodrati v notranjost naprave.

### 8.2 Vzdrževanje

**Pozor! Vedno, ko na stroju opravljate vzdrževalna del, se prepričajte, da stroj ni priključen na električno omrežje.**

- V nadaljevanju: En cikel ustreza enemu premiku tovora v smeri gor in dol. Periodična kontrola pomeni kontrolo po 100 ciklih.
- Periodično kontrolirajte, če končno stikalo dvigalne naprave deluje pravilno. Kontrolo izvedete na naslednji način: Ko jeklana vrv doseže maksimalno dvizno višino, se aktivira ročica avtomatskega zavornega mehanizma (5). Motor (14) se zdaj mora zaustaviti. (kontrola izvedite brez tovora)  
Ko se jeklana vrv (6) odvijte do konca, se aktivira ročica za maksimalno dolžino vrvi (4). Motor (14) se zdaj mora zaustaviti.
- Periodično izvršite kontrolo električnega omrežnega kabla (12) in kabla naprave za daljinsko upravljanje (13).
- Vsakih 200 ciklov je potrebno namazati jeklano vrv (6) in preusmerjevalni škripec (15).
- Vsakih 30 ciklov se je potrebno prepričati (kot je prikazano na sliki 4), da je celotna jeklana vrv (6) v dobrem stanju. V primeru, da je poškodovana, jo je potrebno zamenjati z jeklano vrvjo, ki ima ustrezne tehnične podatke.
- Vsakih 1000 ciklov preverite, če so vijaki pritrdil (1) in preusmerjevalnega škripca (15) dobro priviti.
- Vsakih 1000 ciklov preverite, če sta kavelj (8/16) in preusmerjevalni škripec (15) v dobrem stanju.
- Pred vsako uporabo dvigalne naprave preverite, če sta stikalo za izklop v sili (9) in pritisna tipka (10) v brezhibnem obratovalnem stanju.
- Vsakih 1000 ciklov preverite zavorni sistem. Če motor (14) ustvarja nenavaden hrup ali ne more dvigniti nazivne teže, je možno, da je potrebno servisirati zavorni sistem:
  - Zamenjajte poškodovane ali obrabljene dele in shranite servisno dokumentacijo, ki spada zraven.
  - Za nenačrtovana vzdrževalna dela se obrnite na pooblaščen servisni center.

### 8.3 Naročanje rezervnih delov:

Pri naročilu rezervnih delov navedite naslednje podatke:

- Tip stroja
  - Številka artikla/stroja
  - Identifikacijska številka stroja
  - Številka rezervnega dela, ki ga naročate
- Aktualne cene in informacije najdete na spletni strani [www.isc-gmbh.info](http://www.isc-gmbh.info)



## 9. Skladiščenje

Napravo in pribor za napravo skladiščite na temnem, suhem in pred mrazom zaščitenem in za otroke nedostopnem mestu. Optimalna skladiščna temperatura je med 5 in 30 °C. Električno orodje shranjujte v originalni embalaži.

## 10. Odstranjevanje in reciklaža

Naprava je ovita v ovojnino, da bi preprečili poškodovanje zaradi transporta. Ta ovojnina je surovina in jo kot tako lahko ponovno uporabimo ali pa jo predamo v reciklažo.

Naprava in njegov pribor so sestavljeni iz različnih materialov, kot n.pr. kovina in umetna masa.

Defektne konstrukcijske dele predajte na deponijo za posebne odpadke. Povprašajte v strokovni trgovini ali pri občinski upravi!

**H****△ Figyelem!**

A készülékek használatánál be kell tartani egy pár biztonsági intézkedéseket, azért hogy sérüléseket és károkat megakadályozzon. Olvassa ezért ezt a használati utasítást alaposan át. Őrizze jól meg, azért hogy mindenkor rendelkezésére álljon az információk. Ha átadná más személyeknek a készüléket, akkor kézbesítse vele ezt a használati utasítást is.

Nem vállalunk felelőséget olyan balesetekért és károkért, amelyek ennek az utasításnak és a biztonsági utasításoknak a figyelmen hagyása által keletkeznek.

**1. Biztonsági utasítások****△ FIGYELMEZTETÉS!**

**Olvason minden biztonsági utalást és utasítást el.**

A biztonsági utalások és utasítások betartásán belüli mulasztások következménye áramcsapás, tűz és/vagy nehéz sérülések lehetnek.

**Őrizze meg a biztonsági utalásokat és utasításokat a jövőre nézve.**

1. Elleőrizze mindig le, hogy a hálózati feszültség a típustáblán levő feszültségnek megfelel e. Abban az esetben, ha nem megfelelő a hálózati feszültség, akkor ez a gép abnormális működéséhez és személysérülésekhez vezethet.
2. Az áramellátásnak földeléssel kell rendelkeznie és egy hibaáram védőkapcsolóval lebiztosítva lennie.
3. Tilos olyan terheknek az emelése, amelyek túllépi a névleges teher.
4. A készüléket csak az előrelátott célra használni. Ne emeljen sohasem személyeket a kötélemelővonóval.
5. Ne húzzon a kábelen a dugó kihúzására. Tartsa a kábelt hőségétől, olajtól és éles széléktől távol.
6. Ne próbáljon sohasem feszes vagy blokkolt terheket megemelni.
7. Húzza ki a hálózati dugót, ha nincs használatban a kötélemelővonó.
8. Gyerkeket és más nem autorizált személyeket távol tartani a géptől.
9. Tilos terheket oldalvást vagy egy oldalról húzni. Kerülje el a teher lengését.
10. Biztosítsa, hogy a kampó ugyanabba az irányba mozog, mint ami a kezelőkapcsolón mutatva van.
11. Ellenőrizze rendszeresen le a kötélemelővonót sérülésekre. A kezelőkapcsolónak jó állapotban

kell lennie.

12. A javítási és karbantartási munkákat csak egy feljogosított szakműhelyben, egy villamossági szakember által elvégeztetni. Javításokat csak egy villamossági szakember végezheti el, különben balesetek érhetik a használat.
13. Kerülje el a gyors be- és kikapcsolást (megérintésiüzem).
14. Legyen a kötélemelővonó kezelésénél mindig figyelmes.
15. Ne álljon vagy dolgozzon a felemelt teher alatt.

**2. A készülék leírása (képek 1-től – 2-ig)**

1. Felerősítési fül
2. Felerősítési lyuk a kampónak
3. Dob
4. Kar a maximális kötélhosszúsághoz
5. Az automatikus stopmechanizmus karja
6. Acélkötél
7. Lekapcsolótömeg
8. Kampó
9. Vész-ki-kapcsoló
10. Nyomótaszter
11. Távirányító
12. Hálózati kábel
13. Vezérlővezeték
14. Motor
15. Terelőgörgő
16. Pótkampó

**3. A szállítás terjedelme**

- Nyissa ki a csomagolást és vegye ki óvatosan a készüléket a csomagolásból.
- Távolítsa el a csomagolási anyagot valamint a csomagolási- / és szállítási biztosítékot (ha létezik).
- Ellenőrizze le, hogy teljes a szállítás terjedelme.
- Ellenőrizze le a készüléket és a tartozékrészeket szállítási károkra.
- Ha lehetséges, akkor őrizze meg a csomagolást a garanciaidő lejáratának a végéig.

**FIGYELEM**

**A készülék és a csomagolási anyag nem gyerekjáték! Nem szabad a gyerekeknek a műanyagtasakkal, fóliákkal és aprórészekkel játszaniuk! Fennáll a lenyelés és a megfulladás veszélye!**

- Eredeti használati utasítás
- Biztonsági utasítások



#### 4. Rendeltetészerű használat

A kötélemelővönöz zárt termekben a készülék teljesítményének megfelelő terhek emelésére és leeresztésére szolgál.

A gépet csak rendeltetése szerint szabad használni. Ez túlhaladó bármilyen használat, nem számít rendeltetészerűnek. Ebből adódó bármilyen kárért vagy bármilyen fajta sérülésért a használó ill. a kezelő felelős és nem a gyártó.

Kérjük vegye figyelembe, hogy a készülékeink a meghatározásuk szerint nem kisipari, kézműipari vagy ipari üzemek területén történő bevetésre lettek tervezve. Ezért a nem vállalunk szavatosságot, ha a készülék kisipari, kézműipari vagy ipari üzemek területén valamint egyenértékű tevékenységek területén van használva.

#### 5. Technikai adatok

##### BT-EH 250

Feszültség (V)	230 V ~ 50 Hz
Névleges áram (A)	2,2
Teljesítményfelvétel (W)	500
Üzem mód	S3 20%:10 min
Névleges teher (kg)	125 / 250
Emelőmagasság (m)	11,5 / 5,7
Névleges sebesség (m/perc)	8 / 4
Az acélkötél átmérője (mm)	3,0
Az acélkötél húzószilárdsága (N/mm <sup>2</sup> )	1870
Izolációs osztály	B
Védőosztály	IP 54
Hajtóműosztály	M1
Nettó tömeg (kg)	10,5

##### BT-EH 300

Feszültség (V)	230 V ~ 50 Hz
Névleges áram (A)	2,4
Teljesítményfelvétel (W)	550
Üzem mód	S3 20%:10 min
Névleges teher (kg)	150 / 300
Emelőmagasság (m)	11,5 / 5,7
Névleges sebesség (m/perc)	8 / 4
Az acélkötél átmérője (mm)	3,0
Az acélkötél húzószilárdsága (N/mm <sup>2</sup> )	1870
Izolációs osztály	B
Védőosztály	IP 54
Hajtóműosztály	M1
Nettó tömeg (kg)	11

##### BT-EH 500

Feszültség (V)	230 V ~ 50 Hz
Névleges áram (A)	4,0
Teljesítményfelvétel (W)	900
Üzem mód	S3 25%:10 min
Névleges teher (kg)	250 / 500
Emelőmagasság (m)	11,5 / 5,7
Névleges sebesség (m/perc)	8 / 4
Az acélkötél átmérője (mm)	4,2
Az acélkötél húzószilárdsága (N/mm <sup>2</sup> )	1770
Izolációs osztály	B
Védőosztály	IP 54
Hajtóműosztály	M1
Nettó tömeg (kg)	16,5

##### BT-EH 600

Feszültség (V)	230 V ~ 50 Hz
Névleges áram (A)	4,6
Teljesítményfelvétel (W)	1050
Üzem mód	S3 20%:10 min
Névleges teher (kg)	300 / 600
Emelőmagasság (m)	11,5 / 5,7
Névleges sebesség (m/perc)	8 / 4
Az acélkötél átmérője (mm)	4,5
Az acélkötél húzószilárdsága (N/mm <sup>2</sup> )	1770
Izolációs osztály	B
Védőosztály	IP 54
Hajtóműosztály	M1
Nettó tömeg (kg)	17,5

##### BT-EH 1000

Feszültség (V)	230 V ~ 50 Hz
Névleges áram (A)	7,4
Teljesítményfelvétel (W)	1600
Üzem mód	S3 25%:10 min
Névleges teher (kg)	500 / 999
Emelőmagasság (m)	11,5 / 5,7
Névleges sebesség (m/perc)	8 / 4
Az acélkötél átmérője (mm)	5,6
Az acélkötél húzószilárdsága (N/mm <sup>2</sup> )	1770
Izolációs osztály	B
Védőosztály	IP 54
Hajtóműosztály	M1
Nettó tömeg (kg)	31

Üzem mód S3 - 25% - 10perc: S3 = megszakításos üzem az indulási folyamat befolyása nélkül. Ez annyit jelent, hogy egy 10 perces időtartam alatt a max. üzemidő 25% (2,5 perc).

**H**

- Csak kifogástalan készülékeket használni.
- A készüléket rendszeresen karbantartani és megtisztítani.
- Illesze a munkamódját a készülékhez.
- Ne terhelje túl a készüléket.
- Hagyja adott esetben leellenőrizni a készüléket.
- Kapcsolja ki a készüléket, ha nem használja.
- Hordjon kesztyűket.

**6. Beüzemeltetés előtt**

- Győződjön meg a rákapcsolás előtt arról, hogy a típus táblán megadott adatok megegyeznek a hálózati adatokkal.
- **Húzza mindig ki a hálózati csatlakozót, mielőtt beállításokat végezne el a készüléken.**
- A kötél emelővonó nem alkalmas forró vagy olvadt tömegek szállítására, továbbá a kötél emelővonó nem lett alacsony hőmérsékletkezelési és agresszív környezetben belüli használatra előrelátva.
- A mechanikus csoport az M1.
- A kötél emelővonó használati tartama cca. 8000 ciklus (exkl. a gyorsan kopó részek). Ha a vonó meghaladta a 8000 ciklust, akkor minden mechanikus részt le kell ellenőrizni és generaljavítást kell elvégezni rajtuk.
- Olvassa és értse meg a használati utasítást mielőtt használná a kötél emelővonót.
- Biztosítsa, hogy a kezelő személyzet tudja, hogy hogyan működik a gép és hogy hogyan kellene üzemeltetni.
- A használatnak mindig a használati utasítással megegyezően kellene tevékenykednie.
- Az emelővonó nem lett tartósüzemre előrelátva. Az üzemód: megszakításos üzem az indulási folyamat befolyása nélkül.
- A gép névleges teljesítménye variál a megterhelés helyzetével.

**6.1 Kicsomagolni**

A csomagolás kinyitása után ellenőrizze le a keretet, az acélkötelet, a kampót és az elektromos kontrollmechanizmust lehetséges szállítási károokra.

**6.2 Összeszerelés (5-ös kép)**

A kötél emelővonó 2 rögzítőfüllel (1) van felszerelve, amelyekkel egy négyszögű csőre kell felerősíteni. A kinyúlókar méreteinek meg kell egyeznie a rögzítőfül (1) nagyságával és a névleges teher kétszeresét kell tudnia hordani. Ajánljuk, hogy vegye fel a kapcsolatot egy kvalifikált technikussal. Minden csavarnak helyesen meg kell húzva lennie. A beüzemeltetés előtt le kellene egy kvalifikált

18

technikusnak ellenőriznie a kinyúlókar lerögzítését.

**6.3 Emelő csigasorfunkció (képek 6-tól – 9-ig)**

A kötél emelővonó egy terelőgörgővel (15) és egy kiegészítő kampóval (16) van felszerelve. Helyes használatnál a kötél emelővonó a dupla terhet tudja emelni.

A terelőgörgőt (15) és a pótkampót (16) a 6-tól – 8-ig levő képeken mutatottak szerint felszerelni. A feszesen felszerelt kampót (8) be kell akasztani a rögzítőlyukba (2) (9-es kép).

A teher most két acélkötél segítségével lesz megemelve, így a kötél emelővonó a duplat terhet tudja megemelni.

**7. Kezelés****7.1 Utasítások az üzemhez**

1. Az első használat előtt távolítsa el a ragasztószalagot a dobról (3).
2. Az A-értékelt zajemisszió értéke az üzemeltető helyén 70dB-nél alacsonyabb.
3. Ellátófeszültség: 230V ± 10%, 50Hz ± 1%.
4. A kötél emelővonót 0°C és 40°C fok között, 85% alatti relatív nedvességű környezetben kell üzemeltetni. A tengerszint feletti magasság: max. 1000 m.
5. A szállításhoz és tároláshoz a hőmérsékletnek -25°C és 55°C között szabad lennie. A legnagyobb engedélyezett hőmérsékletnek nem szabad 70°C felett lennie.
6. A használatnak a teher a talajról a lehetséges legkisebb sebességgel kellene hogy megemelje. A kötélinek a teher megemelésénél feszítve kellene lennie.
7. A kötél emelővonó motorja (14) egy termosztátkapcsolóval van felszerelve. Ezért a kötél emelővonó üzemeltetése alatt lestoppolható a motor (14), amely lehűlés után automatikusan ismét beindul.
8. Az elektromos kötél emelővonó nincs egy névleges teljesítményhatárolóval felszerelve. Ezért kérjük ne próbálja tovább megemelni a teher, ha a túlhevülés elleni védelem korlátozza az üzemet. Ebben az esetben túllépi a teher a kötél emelővonó névleges teljesítményét.
9. Ne hagyjon logó terheket, anélkül hogy megfelelő biztonsági intézkedéseket végezzett volna el felügyelet nélkül.
10. Az áramkör biztosításához biztosítsa le a készüléket egy 10 A-os biztosítókkal vagy egy 10 A-os hibaáram-védőkapcsolóval.
11. Ne használja a kart (4/5) rutin stoppbrendezésésként. Ez csak szükség esetén

szolgál stopberendezésként.

12. Mielőtt kezdene, biztosítsa hogy az acélkötél (6) helyesen fel van tekerve a dobra (3) és a csavarulatok közötti távolság kisebb az acélkötél (3-as kép).
13. Biztosítsa, hogy a rakomány a kampón (8) illetve a láncos csigasoros üzemnél a pótkampón (16) helyesen biztosítva van és tartson mindig távolságot a teherhez és az acélkötélhez (6).

#### 7.2 Üzem (9-es kép)

- Ellenőrizze le, hogy a vész-ki-kapcsoló (9) nyomva van e. Fordítsa kireteszeléshez a piros stopkapcsolót az óramutató forgási irányába.
- A teher megemeléséhez nyomja meg a nyomótaszt (10).
- A teher leeresztéséhez nyomja meg a nyomótaszt (10).
- Az automatikus stopmechanizmus (5) karja: Ha elérte a maximális emelőmagasság, akkor a lekapsolótömeg (7) felnyomja a kart (5). Azáltal üzemeltetve lesz a végkapcsoló és nem lehet tovább felemelni a terhet.
- Kar a maximális kötélhosszúsághoz (4): Ha a teher elérte a lehető legalacsonyabb pozíciót, akkor egy végkapcsoló üzemeltetve lesz, amely lehetetlené teszi a teher további leeresztését. Ez a végkapcsoló úgyszintén megakadályozná a kötéllelővonónak a rossz irányba történő üzemét (a kámpó a kezelőkapcsolón mutatott irányval ellenkezően mozog).
- Ha üzemeltetve lesz a vész-ki-kapcsoló (9), akkor megáll a kötéllelővonó.
- Egy vész szükség esetén, a kötéllelővonó megállításához azonnal üzemeltetni a vész-ki-kapcsolót (9). A kötéllelővonó kezelése nem lehetséges, ha a vész-ki-kapcsoló üzemeltetve lett.

### 8. Tisztítás, karbantartás és pótalkatrészmegrendelés

Tisztítási munkák előtt húzza ki a hálózati csatlakozót.

#### 8.1 Tisztítás

- Tartsa a védőberendezéseket, szellőztető nyílásokat és a gépházat annyira por és piszokmentesen, amennyire csak lehet. Dörzsölje le a készüléket egy tiszta posztóval le vagy pedig fújja ki sűrített levegővel, alacsony nyomás alatt.
- Mi azt ajánljuk, hogy a készüléket direkt minden használat után kitisztítani.

- Tisztítsa meg a készüléket rendszeresen egy nedves posztóval és egy kevés kenőszappannal. Ne használjon tisztító és oldó szereket; ezek megtámadhatják a készülék műanyagrészeit. Ügyeljen arra, hogy ne jusson viz a készülék belsejébe.

#### 8.2 Karbantartás

**Figyelem! Mindig biztosítani, hogy a gép ápolásánál a gép nincs összekötve az áramhálózattal.**

- Alábbi: Egy ciklus, egy tehernek a fel- és lefelé való mozgásának felel meg. A periodikus leellenőrzés, egy 100 ciklus utáni leellenőrzésnek felel meg.
- Ellenőrizze le periodikusan, hogy a kötéllelővonó végkapcsolója rendeltetésszerűen működik. A leellenőrzés a következő képpen történik: Ha a kötélt elérte a maximális emelőmagasságot, akkor üzemeltetve lesz az automatikus stopmechanizmus (5) karja. A motornak (14) most le kell stoppolnia. (teher nélkül leellenőrizni)  
Ha az acélkötél (6) annyira le van tekerve amennyire csak lehet, akkor üzemeltetve lesz a maximális kötélhosszúság (4) karja. A motornak (14) most le kell stoppolnia.
- Ellenőrizze periodikusan le a hálózati kábelt (12) és a vezérlővezetékét (13).
- Minden 200 ciklusnál meg kell kenni az acélkötélt (6) és a terelőgörgőt (15).
- Minden 30 ciklusnál a 4-es képnek megfelelően le kell ellenőrizni, hogy az egész acélkötél (6) jó állapotban van e. Ha károsult, akkor ki kell cserélni a technikai adtoknak megfelelő acélkötéllal.
- Minden 1000 ciklusnál leellenőrizni, hogy a rögzítőfül (1) és a terelőgörgő (15) csavarjai jól megvannak e húzva.
- Minden 1000 ciklusnál leellenőrizni, hogy a kampók (8/16) és a terelőgörgő (15) jó állapotban van e.
- A kötéllelővonó minden használata előtt leellenőrizni, hogy a vész-ki-kapcsoló (9) és a nyomótaszt (10) kifogástalan üzemállapotban van e.
- Minden 1000 ciklusban leellenőrizni a fékszíztémát. Ha a motor (14) szokatlan zajokat bocsájtana ki vagy nem tudná megemelni a névleges teher, akkor lehetséges, hogy a fékszíztémán egy generáljavítást kell elvégezni:  
- Cserélje ki a károsult vagy elkopott részeket és őrizze meg a hozzátartozó karbantartási dokumentációt.  
- A terven kívüli gondozási munkákhoz kérjük forduljon egy feljogosított szervizközpontoz.

**H****8.3 A pótalkatrész megrendelése:**

A pótalkatrészek megrendelésénél a következő adatokat kell megadni

- A készülék típusát
  - A készülék cikkszámát
  - A készülék ident-számát
  - A szükséges pótalkatrész pótalkatrész-számát
- Aktuális árak és információk a [www.isc-gmbh.info](http://www.isc-gmbh.info) alatt találhatóak.

**9. Tárolás**

A készüléket és a készülék tartozékait egy sötét, száraz és fagymentes valamint gyerekek számára nem hozzáférhető helyen tárolni. Az optimális tárolási hőmérséklet 5 és 30 °C között van. Az elektromos szerszámot az eredeti csomagolásban őrizni.

**10. Megsemmisítés és újrahasznosítás**

A szállítási károk megakadályozásához a készülék egy csomagolásban található. Ez a csomagolás nyersanyag és ezáltal ismét felhasználható vagy pedig visszavezethető a nyersanyag körforgáshoz. A szállítási és annak a tartozékai különböző anyagokból állnak, mint például fém és műanyagok. A defekt alkatrészeket vigye a különhulladéki megsemmisítéshez. Érdeklődjön utána a szaküzletben vagy a községi közigazgatásnál!

**⚠ Pažnja!**

Da bi se spriječila ozljeđivanja i nastanak šteta prilikom korištenja uređaja, treba se pridržavati sigurnosnih mjera opreza. Zbog toga pažljivo pročitajte ove upute za uporabu. Dobro ih sačuvajte tako da Vam informacije u svako doba budu na raspolaganju. U slučaju da uređaj trebate predati drugoj osobi, uručite joj s njime i ove upute za uporabu.

Ne preuzimamo jamstvo za nesreće ili štete nastale zbog nepridržavanja ovih uputa i njihovih sigurnosnih napomena.

**1. Sigurnosne napomene****⚠ UPOZORENJE!**

**Pročitajte sve sigurnosne napomene i upute.**

Propusti kod pridržavanja sigurnosnih napomena i uputa mogu uzrokovati el. udar, požar i/ili teška ozljeđivanja.

**Sačuvajte sve sigurnosne napomene i upute za buduće korištenje.**

- Uvijek provjerite odgovara li mrežni napon vrijednosti napona navedenoj na tipskoj pločici. U slučaju da mrežni napon ne odgovara, moglo bi doći do nenormalnog rada stroja i ozljeđivanja osoba.
- Strujno napajanje mora imati uzemljenje i biti osigurano zaštitnom sklopkom.
- Zabranjeno je podizati teret koji prelazi nazivno opterećenje.
- Koristite uređaj samo u predviđene svrhe. Nikad ne podižite osobe pomoću dizalice sa sajlom.
- Nikad ne vucite za kabel, da biste izvukli utikač. Držite kabel podalje od izvora topline, ulja, oštrih rubova.
- Nikad nemojte pokušavati podizati fiksirane ili blokirane terete.
- Kad ne koristite dizalicu sa sajlom, izvucite mrežni utikač.
- Djecu i druge za rad neovlaštene osobe držite podalje od uređaja.
- Zabranjeno je povlačiti teret u stranu ili s jedne strane. Izbjegavajte njihanje tereta.
- Provjerite kreće li se kuka u istom smjeru kao što je prikazano na prekidaču za rukovanje.
- Redovito kontrolirajte ima li na dizalici sa sajlom oštećenja. Prekidač za rukovanje mora biti u dobrom stanju.
- Preпустите popravke i radove održavanja samo električarima u ovlaštenim stručnim radionicama. Popravke smije obavljati samo

električar, u suprotnom može doći do nesreće po korisnika.

- Izbjegavajte brzo uključivanje i isključivanje (tipkanje).
- Uvijek budite oprezni prilikom rada s dizalicom sa sajlom.
- Ne stojte niti ne radite ispod podignutog tereta.

**2. Opis uređaja (slika 1-2)**

- Pričvrсна petlja
- Rupa za pričvršćenje kuke
- Bubanj
- Poluga za maksimalnu dužinu sajle
- Poluga automatskog mehanizma za zaustavljanje
- Čelična sajla
- Isklopni uteg
- Kuka
- Sklopka za nuždu
- Tipke
- Daljinski upravljač
- Mrežni kabel
- Upravljački kabel
- Motor
- Skretni kotur
- Dodatna kuka

**3. Sadržaj isporuke**

- Otvorite pakovinu i pažljivo izvadite uređaj.
- Uklonite ambalažu kao i dijelove za sigurnost pakiranja / za sigurnost tijekom transporta (ako postoje).
- Provjerite je li sadržaj isporuke cjelovit.
- Prekontrolirajte postoje li na uređaju i dijelovima pribora transportna oštećenja.
- Po mogućnosti sačuvajte pakovinu do isteka jamstvenog roka.

**POZOR**

**Uređaj i materijal pakovine nisu igračke za djecu! Djeca se ne smiju igrati plastičnim vrećicama, folijama i sitnim dijelovima! Postoji opasnost da ih progutaju i tako se uguše!**

- Originalne upute za uporabu
- Sigurnosne napomene

#### 4. Namjenska uporaba

Dizalica sa sajlom služi za podizanje i spuštanje tereta u zatvorenim prostorijama u skladu sa snagom uređaja.

Stroj se smije koristiti samo u skladu s namjenom. Svaka drukčija uporaba izvan ovih okvira nije namjenska. Za štete ili ozljeđivanja bilo koje vrste koje bi iz toga proizašle ne odgovara proizvođač nego korisnik.

Molimo da obratite pažnju na to da naši uređaji nisu konstruirani za korištenje u komercijalne svrhe kao ni u obrtu i industriji. Ne preuzimamo jamstvo ako se uređaj koristi u obrtničkim ili industrijskim pogonima i sličnim djelatnostima.

#### 5. Tehnički podaci

##### BT-EH 250

Napon (V)	230 V ~ 50 Hz
Nazivna struja (A)	2,2
Snaga (W)	500
Vrsta pogona	S3 20%:10 min
Nazivno opterećenje (kg)	125 / 250
Visina podizanja (m)	11,5 / 5,7
Nazivna brzina (m/min)	8 / 4
Promjer čelične sajle (mm)	3,0
Čvrstoća čelične sajle (N/mm <sup>2</sup> )	1870
Klasa izolacije	B
Klasa zaštite	IP 54
Pogonska klasa	M1
Neto težina (kg)	10,5

##### BT-EH 300

Napon (V)	230 V ~ 50 Hz
Nazivna struja (A)	2,4
Snaga (W)	550
Vrsta pogona	S3 20%:10 min
Nazivno opterećenje (kg)	150 / 300
Visina podizanja (m)	11,5 / 5,7
Nazivna brzina (m/min)	8 / 4
Promjer čelične sajle (mm)	3,0
Čvrstoća čelične sajle (N/mm <sup>2</sup> )	1870
Klasa izolacije	B
Klasa zaštite	IP 54
Pogonska klasa	M1
Neto težina (kg)	11

##### BT-EH 500

Napon (V)	230 V ~ 50 Hz
Nazivna struja (A)	4,0
Snaga (W)	900
Vrsta pogona	S3 25%:10 min
Nazivno opterećenje (kg)	125 / 250
Visina podizanja (m)	11,5 / 5,7
Nazivna brzina (m/min)	8 / 4
Promjer čelične sajle (mm)	4,2
Čvrstoća čelične sajle (N/mm <sup>2</sup> )	1770
Klasa izolacije	B
Klasa zaštite	IP 54
Pogonska klasa	M1
Neto težina (kg)	16,5

##### BT-EH 600

Napon (V)	230 V ~ 50 Hz
Nazivna struja (A)	4,6
Snaga (W)	1050
Vrsta pogona	S3 20%:10 min
Nazivno opterećenje (kg)	300 / 600
Visina podizanja (m)	11,5 / 5,7
Nazivna brzina (m/min)	8 / 4
Promjer čelične sajle (mm)	4,5
Čvrstoća čelične sajle (N/mm <sup>2</sup> )	1770
Klasa izolacije	B
Klasa zaštite	IP 54
Pogonska klasa	M1
Neto težina (kg)	17,5

##### BT-EH 1000

Napon (V)	230 V ~ 50 Hz
Nazivna struja (A)	7,4
Snaga (W)	1600
Vrsta pogona	S3 25%:10 min
Nazivno opterećenje (kg)	500 / 999
Visina podizanja (m)	11,5 / 5,7
Nazivna brzina (m/min)	8 / 4
Promjer čelične sajle (mm)	5,6
Čvrstoća čelične sajle (N/mm <sup>2</sup> )	1770
Klasa izolacije	B
Klasa zaštite	IP 54
Pogonska klasa	M1
Neto težina (kg)	31

Vrsta pogona S3 - 25% - 10 min: S3 = promjenjivi pogon bez utjecaja vremena zaleta To znači da za vrijeme od 10 min maks. vrijeme pogona iznosi 25% (2,5 min).

- Koristite samo besprijekorne uređaje.
- Redovito čistite i održavajte uređaj.
- Svoj način rada prilagodite uređaju.
- Nemojte preopterećivati uređaj.
- Po potrebi predajte uređaj na kontrolu.
- Isključite uređaj kad ga ne koristite.

- Nosite zaštitne rukavice.

Teret se sad podiže pomoću dvije čelične sajle, dizalica može na taj način podići dvostruki teret.

## 6. Prije puštanja u pogon

- Prije priključivanja provjerite odgovaraju li podaci na tipskoj pločici podacima o mreži.
- **Prije nego što počnete podešavati stroj, uvijek izvucite mrežni utikač.**
- Dizalica sa sajlom nije prikladna za transport vrućih i/ili rastopljenih masa, zatim nije predviđena za korištenje kod niskih temperatura i u agresivnoj okolini.
- Mehanička grupa je M1.
- Trajanje dizalice je oko 8000 ciklusa (isključivši potrošne dijelove). Kad istekne 8000 ciklusa, morate provjeriti i zamijeniti sve mehaničke dijelove.
- Prije nego što započnete s korištenjem dizalice pročitajte i usvojite upute za rukovanje.
- Provjerite zna li osoblje kako stroj funkcionira i kako se s njim rukuje.
- Korisnik bi trebao uvijek raditi u skladu s uputama za rukovanje.
- Dizalica sa sajlom nije predviđena za trajni pogon. Način rada je: promijenjivi pogon bez utjecaja vremena zaleta.
- Nazivna snaga stroja ne varira s položajem opterećenja.

### 6.1 Raspakiranje

Nakon otvaranja pakovine molimo da provjerite okvir, čeličnu sajlju, kuku i električni kontrolni mehanizam na moguća oštećenja tijekom transporta.

### 6.2 Montaža (slika 5)

Dizalica sa sajlom opremljena je s 2 pričvrstne petlje (1) pomoću kojih se mora pričvrstiti na četverokutnu cijev. Dimenzije traverze moraju biti u skladu s veličinom pričvrstnih petlji (1) i ona bi morala izdržati dvostruko nazivno opterećenje. Preporučujemo da u vezi s tim kontaktirate kvalificiranog tehničara. Sve vijke morate pritegnuti propisno. Prije puštanja u rad kvalificirani tehničar trebao bi provjeriti učvršćenje traverze.

### 6.3 Funkcija podizanja pomoću koloturnika (slike 6 – 9)

Dizalica je opremljena skretnim koturom (15) i dodatnom kukom (16). Kod pravilne uporabe dizalica sa sajlom može podići dvostruki teret. Montirajte skretni kotur (15) i dodatnu kuku (16) kao što je prikazano na slikama 6-8. Fiksno montirana kuka (8) mora se objesiti na pričvrstnu rupu (2) (slika 9).

## 7. Rukovanje

### 7.1 Napomene u vezi rada

1. Prije prvog korištenja uklonite s bubnja (3) ljepljivu traku.
2. Vrijednost izmjerene A-emisije buke na radnom mjestu manja je od 70 dB.
3. Napon napajanja: 230V ± 10%, 50Hz ± 1%.
4. Dizalicu sa sajlom treba koristiti pri temperaturama okoline između 0 °C i 40 °C, relativne vlage zraka ispod 85%. Nadmorska visina: maks. 1000 m.
5. Kod transporta i skladištenja temperatura smije biti između -25 °C i 55 °C. Najviša dopuštena temperatura ne smije prijeći 70 °C.
6. Korisnik bi trebao podizati teret s tla s najmanjom mogućom brzinom. Kad se teret podiže, sajla bi trebala biti napeta.
7. Motor (14) dizalice sa sajlom opremljen je termostatskom sklopkom. Tijekom rada dizalice može doći do zaustavljanja rada motora (14), on će automatski nastaviti rad čim se ohladi.
8. Električna dizalica sa sajlom nije opremljena sigurnosnim prekidačem za ograničavanje nazivnog opterećenja. Zbog toga nemojte dalje pokušavati podizati teret ako je reagirala zaštita od pregrijavanja. U takvom slučaju teret premašuje nazivnu snagu dizalice.
9. Ne ostavljajte viseći teret bez nadzora i poduzetih mjera sigurnosti.
10. Osigurajte uređaj osiguračem od 10 A ili zaštitnom sklopkom od 10 A kako biste zaštitili strujni krug.
11. Ne koristite poluge (4/5) kao rutinsku napravu za zaustavljanje. One služe za zaustavljanje samo u slučaju nužde.
12. Prije nego započnete provjerite je li čelična sajla (6) pravilno namotana na bubanj (3) i jesu li razmaci između namotaja manji od debljine sajle (slika 3).
13. Provjerite je li teret na kuki (8) odnosno kod rada s koloturnikom na dodatnoj kuki (16) pravilno osiguran i uvijek održavajte razmak prema teretu i čeličnoj sajli (6).

### 7.2 Pogon (slika 9)

- Provjerite je li pritisnuta sklopka za isključenje u slučaju nužde (9). Okrenite crvenu sklopku za zaustavljanje u smjeru kazaljke na satu kako biste je deblokirali.

- Pritisnite tipku ▲ (10) za podizanje tereta.
- Pritisnite tipku ▼ (10) za spuštanje tereta.
- Poluga automatskog mehanizma za zaustavljanje (5): Kad je postignuta najveća visina podizanja, isključni uteg (7) pritisne polugu (5) prema gore. Na taj način aktivira se granični prekidač i teret se ne može više podizati.
- Poluga za maksimalnu dužinu sajle (4): Kad teret postigne najniži mogući položaj, aktivira se granični prekidač koji onemogućava daljnje spuštanje tereta. Ovaj granični prekidač također sprječava kretanje sajle dizalice u pogrešnom smjeru (kuka se kreće u smjeru suprotnom od prikazanog na prekidaču za rukovanje).
- Ako se aktivira sklopka za isključenje u nuždi (9), sajla dizalice se zaustavlja.
- U slučaju nužde odmah pritisnite sklopku (9), kako biste zaustavili rad dizalice. Upravljanje dizalicom nije moguće, ako je bila pritisnuta sklopka za isključenje u nuždi.

## 8. Čišćenje, održavanje i narudžba rezervnih dijelova

Prije svih radova čišćenja izvucite mrežni utikač.

### 8.1 Čišćenje

- Zaštitne naprave, otvore za zrak i kućište motora držite što čistijima od prašine i prljavštine. Istrljajte uređaj čistom krpom ili ga ispušite komprimiranim zrakom pod niskim tlakom.
- Preporučujemo da uređaj očistite nakon svake uporabe.
- Redovito čistite uređaj vlažnom krpom i s malo sapunice. Ne koristite sredstva za čišćenje ni otapala; ona mogu oštetiti plastične dijelove uređaja. Pripazite na to da u unutrašnjost uređaja ne dospije voda.

### 8.2 Održavanje

**Pozor! Kad njegujete uređaj, provjerite je li on isključen iz strujne mreže.**

- Nadalje: Jedan ciklus odgovara jednom podizanju i spuštanju tereta. Periodična kontrola nakon 100 ciklusa.
- Periodički provjeravajte funkcioniraju li granični prekidači dizalice pravilno. Provjera se obavlja na sljedeći način: Kad sajla postigne maksimalnu visinu podizanja, aktivira se poluga automatskog mehanizma za zaustavljanje (5). Motor (14) se mora zaustaviti. (provjerite bez tereta)  
Kad se čelična sajla (6) odmota do kraja, aktivira se poluga za maksimalnu dužinu sajle (4). Motor

(14) se mora zaustaviti.

- Periodički provjeravajte mrežni (12) i upravljački kabel (13).
- Svakih 200 ciklusa morate podmazati čeličnu sajlu (6) i skretni kotur (15).
- Svakih 30 ciklusa morate u skladu sa slikom 4 kontrolirati, je li cijela čelična sajla (6) u dobrom stanju. Ako je ona oštećena, morate je zamijeniti novom u skladu s tehničkim karakteristikama.
- Svakih 1000 ciklusa provjerite jesu li vijci za pričvršćivanje petlji (1) i skretnog kotura (15) dobro pritegnuti.
- Svakih 1000 ciklusa provjerite jesu li kuka (8/16) i skretni kotur (15) u dobrom stanju.
- Prije svakog korištenja dizalice provjerite jesu li sklopka za slučaj nužde (9) i tipka (10) u besprijekornom stanju.
- Svakih 1000 ciklusa provjerite kočni sustav. Ako motor (14) stvara čudnu buku ili ne može podignuti nazivni teret, moguće je da se kočni sustav mora servisirati:
  - Zamijenite oštećene ili istrošene dijelove i vodite o tome pripadajuću dokumentaciju o održavanju.
  - Za neplanske popravke molimo da se obratite ovlaštenom servisnom centru.

### 8.3 Narudžba rezervnih dijelova:

Prilikom naručivanja rezervnih dijelova su potrebni sljedeći podaci:

- Tip uređaja
- Broj artikla uređaja
- Ident. broj uređaja
- Broj potrebnog rezervnog dijela

Aktualne cijene i informacije potražite na web-adresi [www.isc-gmbh.info](http://www.isc-gmbh.info)

## 9. Skladištenje

Uređaj i njegov pribor spremite na tamno i suho mjesto zaštićeno od smrzavanja, kojem djeca nemaju pristup. Optimalna temperatura skladištenja je između 5 i 30 °C. Elektroalat čuvajte u originalnoj pakovini.



## 10. Zbrinjavanje i recikliranje

Uredjaj se nalazi u pakovanju koje ga štiti od oštećenja prilikom transporta. Ovo pakovanje je sirovina i zato se može ponovno upotrijebiti ili poslati na reciklažu.

Uredjaj i njegov pribor izradjeni su od različitih materijala kao npr. metala i plastike. Neispravne sastavne dijelove otpremite na mjesta za zbrinjavanje posebnog otpada. Informacije potražite u specijaliziranoj trgovini ili nadležnoj općinskoj upravi.

**RS****⚠ Pažnja!**

Kod korišćenja uređaja morate se pridržavati propisa o bezbednosti kako biste sprečili povrede i štete. Stoga pažljivo pročitajte ova uputstva za upotrebu/bezbednosne napomene. Dobro ih sačuvajte tako da Vam informacije u svako doba budu na raspolaganju. Ako biste ovaj uređaj trebali da predate drugim licima, prosledite im i ova uputstva za upotrebu / bezbednosne napomene. Ne preuzimamo garanciju za štete koje bi nastale zbog nepridržavanja ovih uputstava za upotrebu i bezbednosnih napomena.

**1. Sigurnosna uputstva:****⚠ UPOZORENJE!**

**Pročitajte sve bezbednosne napomene i uputstva.**

Propusti kod pridržavanja bezbednosnih napomena i uputstava mogu da prouzroče el.udar, požar i/ili teške povrede.

**Sačuvajte sve bezbednosne napomene i uputstva za buduće korišćenje.**

1. Uvek proverite da li mrežni napon odgovara vrednosti napona navedenoj na natpisnoj pločici. U slučaju da mrežni napon ne odgovara, moglo bi da dođe do nenormalnog rada mašine i povreda lica.
2. Strujno napajanje mora da ima uzemljenje i biti osigurano zaštitnim prekidačem.
3. Zabranjeno je podizati teret koji prelazi nominalno opterećenje.
4. Koristite uređaj samo u predviđene svrhe. Nikad ne podižite lica pomoću dizalice sa sajlom.
5. Nikad ne vucite za kabl da biste izvukli utikač. Držite kabl podalje od izvora topline, ulja, oštrih ivica.
6. Nikada nemojte da pokušavati podizati fiksirane ili blokirane terete.
7. Kada ne koristite dizalicu sa sajlom, izvucite mrežni utikač.
8. Decu i druge za rad neovlašćena lica držite podalje od uređaja.
9. Zabranjeno je vući teret u stranu ili sa jedne strane. Izbegavajte njihanje tereta.
10. Proverite kreće li se kuka u istom smeru kao što je prikazano na prekidaču za rukovanje.
11. Redovno kontrolišite dizalicu sa sajlom na oštećenja. Prekidač za rukovanje mora biti u dobrom stanju.
12. Prepustite popravke i radove održavanja samo električarima u ovlašćenim stručnim radionama.

Popravke sme da vrši samo električar, u protivnom može da dođe do nesreće po korisnika.

13. Izbegavajte brzo uključivanje i isključivanje (dirkanje).
14. Uvek budite oprezni kod rada sa dizalicom sa sajlom.
15. Ne stojte niti ne radite ispod podignutog tereta.

**2. Opis uređaja (slika 1-2)**

1. Pričvrsna petlja
2. Rupa za pričvršćenje kuke
3. Doboš
4. Poluga za maksimalnu dužinu sajle
5. Poluga automatskog mehanizma za zaustavljanje
6. Čelična sajla
7. Isklonni teg
8. Kuka
9. Prekidač za slučaj nuždu
10. Taster
11. Daljinski upravljač
12. Mrežni kabl
13. Upravljački kabl
14. Motor
15. Skretni kotur
16. Dodatna kuka

**3. Sadržaj isporuke**

- Otvorite pakovanje i pažljivo izvadite uređaj.
- Uklonite materijal za pakovanje kao i delove za bezbednost pakovanja / bezbednost tokom transporta (ako postoje).
- Proverite da li je sadržaj isporuke potpun.
- Prekontrolišite da li na uređaju i delovima pribora ima transprotnih oštećenja.
- Po mogućnosti sačuvajte pakovanje do isteka garantnog roka.

**PAŽNJA**

**Uređaj i materijal za pakovanje nisu dečje igračke! Deca ne smeju da se igraju plastičnim kesama, folijama i sitnim delovima! Postoji opasnost da ih progutaju i tako se uguše!**

- Originalna uputstva za upotrebu
- Bezbednosne napomene

#### 4. Namensko korišćenje

Dizalica sa sajлом služi za podizanje i spuštanje tereta u zatvorenim prostorijama u skladu sa snagom uređaja.

Mašina sme da se koristi samo prema svojoj nameni. Svako drugačije korišćenje nije u skladu s namenom. Za štete ili povrede bilo koje vrste koje iz toga proizlaze odgovoran je korisnik, a ne proizvođač.

Molimo da obratite pažnju na to da naši uređaji nisu konstruisani za korišćenje u komercijalne svrhe kao ni u zanatu i industriji. Ne preuzimamo garanciju ako se uređaj koristi u zanatskim ili industrijskim pogonima i sličnim delatnostima.

#### 5. Tehnički podaci

##### BT-EH 250

Napon (V)	230 V ~ 50 Hz
Nazivna struja (A)	2,2
Snaga (W)	500
Vrst pogona	S3 20%:10 min
Nazivno opterećenje (kg)	125 / 250
Visina podizanja (m)	11,5 / 5,7
Nazivna brzina (m/min)	8 / 4
Prečnik čelične sajle (mm)	3,0
Čvrstoća čelične sajle (N/mm <sup>2</sup> )	1870
Klasa izolacije	B
Klasa zaštite	IP 54
Pogonska klasa	M1
Neto težina (kg)	10,5

##### BT-EH 300

Napon (V)	230 V ~ 50 Hz
Nazivna struja (A)	2,4
Snaga (W)	550
Vrst pogona	S3 20%:10 min
Nazivno opterećenje (kg)	150 / 300
Visina podizanja (m)	11,5 / 5,7
Nazivna brzina (m/min)	8 / 4
Prečnik čelične sajle (mm)	3,0
Čvrstoća čelične sajle (N/mm <sup>2</sup> )	1870
Klasa izolacije	B
Klasa zaštite	IP 54
Pogonska klasa	M1
Neto težina (kg)	11

##### BT-EH 500

Napon (V)	230 V ~ 50 Hz
Nazivna struja (A)	4,0
Snaga (W)	900
Vrst pogona	S3 25%:10 min
Nazivno opterećenje (kg)	250 / 500
Visina podizanja (m)	11,5 / 5,7
Nazivna brzina (m/min)	8 / 4
Prečnik čelične sajle (mm)	4,2
Čvrstoća čelične sajle (N/mm <sup>2</sup> )	1770
Klasa izolacije	B
Klasa zaštite	IP 54
Pogonska klasa	M1
Neto težina (kg)	16,5

##### BT-EH 600

Napon (V)	230 V ~ 50 Hz
Nazivna struja (A)	4,6
Snaga (W)	1050
Vrst pogona	S3 20%:10 min
Nazivno opterećenje (kg)	300 / 600
Visina podizanja (m)	11,5 / 5,7
Nazivna brzina (m/min)	8 / 4
Prečnik čelične sajle (mm)	4,5
Čvrstoća čelične sajle (N/mm <sup>2</sup> )	1770
Klasa izolacije	B
Klasa zaštite	IP 54
Pogonska klasa	M1
Neto težina (kg)	17,5

##### BT-EH 1000

Napon (V)	230 V ~ 50 Hz
Nazivna struja (A)	7,4
Snaga (W)	1600
Vrst pogona	S3 25%:10 min
Nazivno opterećenje (kg)	500 / 999
Visina podizanja (m)	11,5 / 5,7
Nazivna brzina (m/min)	8 / 4
Prečnik čelične sajle (mm)	5,6
Čvrstoća čelične sajle (N/mm <sup>2</sup> )	1770
Klasa izolacije	B
Klasa zaštite	IP 54
Pogonska klasa	M1
Neto težina (kg)	31

Vrst pogona S3 - 25% - 10 min: S3 = promenjivi pogon bez uticaja vremena zaleta. To znači da za vreme od 10 min maks. vreme pogona iznosi 25% (2,5 min).

RS

- Koristite samo besprekorne uređaje.
- Redovno održavajte i čistite uređaj.
- Prilagodite svoj način rada uređaju.
- Ne preopterećujte uređaj.
- Prema potrebi pošaljite uređaj na kontrolu.
- Ako uređaj ne upotrebljavate, onda ga isključite.
- Nosite zaštitne rukavice.

## 6. Pre puštanja u pogon

- Pre priključivanja proverite da li podaci na natpisnoj pločici odgovaraju podacima o mreži.
- **Pre nego što počnete podešavati mašinu, uvek izvucite mrežni utikač.**
- Dizalica sa sajlom nije podesna za transport vrućih i/ili rastopljenih masa, zatim za korišćenje kod niskih temperatura i u agresivnoj okolini.
- Mehanička grupa je M1.
- Trajanje dizalice je oko 8000 ciklusa (isključivši habajuće delove). Kad istekne 8000 ciklusa, treba da proverite i zamenite sve mehaničke delove.
- Pre nego što započnete s korišćenjem dizalice pročitajte i usvojite uputstva za rukovanje.
- Proverite zna li personal kako mašina funkcioniše i kako se njome rukuje.
- Korisnik bi trebao uvek da radi u skladu s uputstvima za rukovanje.
- Dizalica sa sajlom nije predviđena za trajni pogon. Način rada je: promenjivi pogon bez uticaja vremena zaleta
- Nazivna snaga mašine ne varira s položajem opterećenja.

### 6.1 Raspakovanje

Nakon otvaranja ambalaže molimo da proverite okvir, čeličnu sajlju, kuku i električni kontrolni mehanizam na oštećenja koja mogu da nastanu tokom transporta.

### 6.2 Montaža (slika 5)

Dizalica sa sajlom ima 2 pričvrstne petlje (1) pomoću kojih može da se pričvrsti na četverougao cev. Dimenzije traverze moraju da budu u skladu s veličinom pričvrstnih petlji (1) i ona bi morala da izdrži dvostruko nazivno opterećenje. Preporučamo da u vezi s tim stupite u kontakt s kvalifikovanim tehničarem.

Sve zavrtnje morate da pritegnute propisno. Pre puštanja u rad kvalifikovani tehničar trebao bi da proverí učvršćenje traverze.

### 6.3 Funkcija podizanja pomoću koloturnika (slike 6 – 9)

Dizalica ima skretni kotur (15) i dodatnu kuku (16). Kod pravilne upotrebe dizalica sa sajlom može da podigne dvostruki teret.

Montirajte skretni kotur (15) i dodatnu kuku (16) kao što je prikazano na slikama 6-8. Fiksno montirana kuka (8) treba da se okači o pričvrstnu rupu (2) (slika 9).

Teret se sada podiže pomoću dve čelične sajle, dizalica može na taj način da podigne dvostruki teret.

## 7. Rukovanje

### 7.1 Napomene u vezi rada

1. Pre prvog korišćenja uklonite s doboša (3) lepljivu traku.
2. Vrednost izmerene A-emisije buke na radnom mestu manja je od 70 dB.
3. Napon napajanja: 230 V ± 10%, 50 Hz ± 1%.
4. Dizalica sa sajlom treba da se koristi pri temperaturama okoline između 0 °C i 40 °C, relativne vlažnosti vazduha ispod 85%. Nadmorska visina: maks. 1000 m.
5. Kod transporta i skladištenja temperatura sme da bude između -25 °C i 55 °C. Najviša dozvoljena temperatura ne sme da bude viša od 70 °C.
6. Korisnik bi trebao da podiže teret s tla najmanjom mogućom brzinom. Kad se teret podiže, sajla bi trebala da bude napeta.
7. Motor (14) dizalice sa sajlom ima termostatski prekidač. Tokom rada dizalice može doći do zaustavljanja rada motora (14), on će automatski da nastavi rad čim se ohladi.
8. Električna dizalica sa sajlom nije opremljena sigurnosnim prekidačem za ograničavanje nazivnog opterećenja. Zbog toga nemojte dalje da pokušavate podizati teret ako je reagovala zaštita od pregrevavanja. U takvom slučaju teret premašuje nazivnu snagu dizalice.
9. Ne ostavljajte viseći teret bez nadzora i poduzetih mera bezbednosti.
10. Osigurajte uređaj osiguračem od 10 A ili zaštitnim prekidačem od 10 A kako biste zaštitili strujni krug.
11. Ne koristite poluge (4/5) kao rutinsku napravu za zaustavljanje. One služe za zaustavljanje samo u slučaju nužde.
12. Pre nego što započnete, proverite je li čelična sajla (6) pravilno namotana na doboš (3) i jesu li razmaci između namotaja manji od debljine sajle

(slika 3).

13. Proverite da li je teret na kuki (8) odnosno kod rada s koloturnikom na dodatnoj kuki (16) pravilno obezbeđen i uvek održavajte odstojanje od tereta i čelične sajle (6).

#### 7.2 Pogon (slika 9)

- Proverite da li je pritisnut prekidač za isključenje u slučaju nužde (9). Okrenite crveni prekidač za zaustavljanje u smeru kazaljke na časovniku kako biste ga deblokirali.
- Pritisnite taster ▲ (10) za podizanje tereta.
- Pritisnite taster ▼ (10) za spuštanje tereta.
- Poluga automatskog mehanizma za zaustavljanje (5): Kad je postignuta najveća visina podizanja, isklolni teg (7) pritisne polugu (5) prema gore. Na taj način aktivira se granični prekidač i teret ne može više da se podiže.
- Poluga za maksimalnu dužinu sajle (4): Kad teret postigne najniži mogući položaj, aktivira se granični prekidač koji onemogućuje nastavak spuštanja tereta. Ovaj granični prekidač takođe sprečava kretanje sajle dizalice u pogrešnom smeru (kuka se kreće u smeru protivnom od prikazanog na prekidaču za rukovanje).
- Ako se aktivira prekidač za isključenje u nuždi (9), sajla dizalice se zaustavlja.
- U slučaju nužde odmah pritisnite prekidač (9), kako biste zaustavili rad dizalice. Upravljanje dizalicom nije moguće, ako je bio pritisnut prekidač za isključenje u nuždi.

### 8. Čišćenje, održavanje i narudžba rezervnih dijelova

Prije svih radova čišćenja izvucite mrežni utikač.

#### 8.1 Čišćenje

- Zaštitne naprave, otvore za zrak i kućište motora držite što čistima od prašine i prljavštine. Istrijajte uređaj čistom krpom ili ga ispušite komprimiranim zrakom pod niskim tlakom.
- Preporučujemo da uređaj očistite nakon svake uporabe.
- Redovito čistite uređaj vlažnom krpom i s malo masnog sapuna. Ne koristite sredstva za čišćenje ni otapala; ona mogu oštetiti plastične dijelove uređaja. Pripazite na to da u unutrašnjost uređaja ne dospije voda.

#### 8.2 Održavanje

**Pažnja! Kad negujete uređaj, proverite da li je isključen iz strujne mreže.**

- Nadalje: Jedan ciklus odgovara jednom podizanju i spuštanju tereta. Periodična kontrola nakon 100 ciklusa.
- Periodički proveravajte da li granični prekidači dizalice funkcioniraju pravilno. Kontrola se obavlja na sledeći način: Kad sajla postigne maksimalnu visinu podizanja, aktivira se poluga automatskog mehanizma za zaustavljanje (5). Motor (14) se mora zaustaviti. (proverite bez tereta)  
Kad se čelična sajla (6) odmota do kraja, aktivira se poluga za maksimalnu dužinu sajle (4). Motor (14) se mora zaustaviti.
- Periodički proveravajte mrežni (12) i upravljački kabl (13).
- Svaki 200 ciklusa treba da podmažete čeličnu sajlu (6) i skretni kotur (15).
- Svaki 30 ciklusa morate u skladu sa slikom 4 da kontrolišete, da li je cela čelična sajla (6) u dobrom stanju. Ako je ona oštećena, morate da je zamenite novom u skladu s tehničkim karakteristikama.
- Svaki 1000 ciklusa proverite da li su zavrtnji za pričvršćenje petlji (1) i skretnog kotura (15) dobro stegnuti.
- Svaki 1000 ciklusa proverite da li su kuka (8/16) i skretni kotur (15) u dobrom stanju.
- Prije svakog korišćenja dizalice proverite da li su prekidač za slučaj nužde (9) i taster (10) u besprekornom stanju.
- Svaki 1000 ciklusa proverite kočioni sustav. Ako motor (14) stvara čudnu buku ili ne može da podigne nazivni teret, moguće je da kočni sustav treba servisirati:
  - Zamenite oštećene ili istrošene delove i vodite o tome pripadnu dokumentaciju o održavanju.
  - Za neplanirane popravke molimo da se obratite ovlašćenom servisnom centru.

#### 8.3 Naručivanje rezervnih dijelova

Priilikom naručivanja rezervnih dijelova treba navesti sljedeće podatke:

- tip uređaja
  - broj artikla uređaja
  - identifikacijski broj uređaja
  - kataloški broj potrebnog rezervnog dijela
- Aktuelne cene i informacije potražite na sajtu [www.isc-gmbh.info](http://www.isc-gmbh.info)

**RS**

## 9. Skladištenje

Uređaj i njegov pribor spremite na tamno i suvo mesto zaštićeno od smrzavanja, kojem deca nemaju pristup. Optimalna temperatura za čuvanje je između 5 i 30 °C. Električni alat čuvajte u originalnom pakovanju.

## 10. Zbrinjavanje i reciklovanje

Uređaj se nalazi u pakovanju koje ga štiti od oštećenja tokom transporta. Ovo pakovanje je sirovina i zato može ponovno da se upotrebi ili pošalje na reciklovanje. Uređaj i njegov pribor izrađeni su od različitih materijala kao npr. metala i plastike. Neispravne sastavne delove otpremite na mesta za zbrinjavanje posebnog otpada. Informacije potražite u specijalizovanoj trgovini ili nadležnoj opštinskoj upravi.

**⚠ Pozor!**

Při používání přístrojů musí být dodržována určitá bezpečnostní opatření, aby se zabránilo zraněním a škodám. Přečtěte si proto pečlivě tento návod k obsluze. Dobře si ho uložte, abyste měli tyto informace kdykoliv po ruce. Pokud předáte přístroj jiným osobám, předajte s ním i tento návod k obsluze.

Nepřebíráme žádné ručení za škody a úrazy vzniklé v důsledku nedodržování tohoto návodu k obsluze a bezpečnostních pokynů.

**1. Bezpečnostní pokyny:****⚠ VAROVÁNÍ!**

**Přečtěte si všechny bezpečnostní pokyny a instrukce.**

Zanedbání při dodržování bezpečnostních pokynů a instrukcí mohou mít za následek úder elektrickým proudem, požár a/nebo těžká zranění.

**Všechny bezpečnostní pokyny a instrukce si uložte pro budoucí použití.**

- Vždy zkontrolujte, zda síťové napětí souhlasí s napětím uvedeným na typovém štítku. V tom případě, že není síťové napětí vhodné, může dojít k abnormálnímu chodu stroje a ke škodám na zdraví.
- Zásobování proudem musí disponovat uzemněním a být jištěno ochranným vypínačem proti chybnému proudu.
- Je zakázáno zvedat břemena, která překračují jmenovitou nosnost.
- Používejte zařízení pouze pro účely, ke kterým je určeno. Nikdy nezvedejte lanovým zvedákem osoby.
- Na vytažení zástrčky ze zásuvky netahejte za kabel. Nedávejte kabel do blízkosti horka, oleje a ostrých hran.
- Nikdy se nepokoušejte zvedat uvázlá nebo zablokovaná břemena.
- Pokud není lanový zvedák používán, vytáhněte síťovou zástrčku.
- Nepouštějte do blízkosti stroje děti a jiné neautorizované osoby.
- Je zakázáno tahat břemena bočně nebo ze strany. Vyhýbejte se kmitání břemena.
- Presvědčte se, zda se hák pohybuje tím směrem, který je zobrazen na ovládacím spínači.
- Kontrolujte lanový zvedák pravidelně, zda není poškozen. Ovládací spínač musí být v dobrém stavu.
- Opravy a údržbu nechte provádět pouze

autorizovanou dílnou a odborným elektrikářem. Opravy smí provádět pouze odborný elektrikář; v jiném případě nelze vyloučit úrazy provozovatele.

- Vyhýbejte se rychlému vypínání a zapínání (impulzový provoz).
- Při obsluze lanového zvedáku buďte vždy pozorní.
- Nikdy nestůjte nebo nepracujte pod zvednutým břemenem.

**2. Popis přístroje (obr. 1-2)**

- Upevňovací úchytka
- Upevňovací otvor pro hák
- Buben
- Páka maximální délky lana
- Páka automatického zastavovacího mechanismu
- Ocelové lano
- Vypínací závaží
- Hák
- Nouzový vypínač
- Tlačítko
- Dálkové ovládání
- Síťový kabel
- Ovládací vedení
- Motor
- Vodící kladka
- Přídavný hák

**3. Rozsah dodávky**

- Otevřete balení a přístroj opatrně vyjměte z balení.
- Odstraňte obalový materiál a ochrany balení / dopravní pojistky (jsou-li k dispozici).
- Překontrolujte, zda je rozsah dodávky úplný.
- Zkontrolujte přístroj a příslušenství, zda nebyly při přepravě poškozeny.
- Balení si pokud možno uložte až do uplynutí záruční doby.

**POZOR**

**Přístroj a obalový materiál nejsou dětská hračka! Děti si nesmějí hrát s plastovými sáčky, fóliemi a malými díly! Hrozí nebezpečí spolknutí a udušení!**

- Originální návod k obsluze
- Bezpečnostní pokyny

#### 4. Použití podle účelu určení

Lanový zvedák slouží na zvedání a spouštění břemen v uzavřených místnostech příslušně podle výkonu stroje.

Stroj smí být používán pouze podle svého účelu určení. Každé další toto překračující použití neodpovídá použití podle účelu určení. Za z toho vyplývající škody nebo zranění všeho druhu ručí uživatel/obsluhující osoba a ne výrobce.

Dbejte prosím na to, že naše přístroje nebyly podle svého účelu určení konstruovány pro živnostenské, řemeslnické nebo průmyslové použití. Nepřebíráme žádné ručení, pokud je přístroj používán v živnostenských, řemeslných nebo průmyslových podnicích a při srovnatelných činnostech.

#### 5. Technická data

##### BT-EH 250

Napětí (V)	230 V ~ 50 Hz
Jmenovitý proud (A)	2,2
Příkon (W)	500
Druh provozu	S3 20%:10 min
Jmenovitá nosnost (kg)	125 / 250
Výška zdvihání (m)	11,5 / 5,7
Jmenovitá rychlost (m/min)	8 / 4
Průměr ocelového lana (mm)	3,0
Pevnost ocelového lana v tahu (N/mm <sup>2</sup> )	1870
Třída izolace	B
Třída ochrany	IP 54
Třída motoru	M1
Hmotnost netto (kg)	10,5

##### BT-EH 300

Napětí (V)	230 V ~ 50 Hz
Jmenovitý proud (A)	2,4
Příkon (W)	550
Druh provozu	S3 20%:10 min
Jmenovitá nosnost (kg)	150 / 300
Výška zdvihání (m)	11,5 / 5,7
Jmenovitá rychlost (m/min)	8 / 4
Průměr ocelového lana (mm)	3,0
Pevnost ocelového lana v tahu (N/mm <sup>2</sup> )	1870
Třída izolace	B
Třída ochrany	IP 54
Třída motoru	M1
Hmotnost netto (kg)	11

##### BT-EH 500

Napětí (V)	230 V ~ 50 Hz
Jmenovitý proud (A)	4,0
Příkon (W)	900
Druh provozu	S3 25%:10 min
Jmenovitá nosnost (kg)	250 / 500
Výška zdvihání (m)	11,5 / 5,7
Jmenovitá rychlost (m/min)	8 / 4
Průměr ocelového lana (mm)	4,2
Pevnost ocelového lana v tahu (N/mm <sup>2</sup> )	1770
Třída izolace	B
Třída ochrany	IP 54
Třída motoru	M1
Hmotnost netto (kg)	16,5

##### BT-EH 600

Napětí (V)	230 V ~ 50 Hz
Jmenovitý proud (A)	4,6
Příkon (W)	1050
Druh provozu	S3 20%:10 min
Jmenovitá nosnost (kg)	300 / 600
Výška zdvihání (m)	11,5 / 5,7
Jmenovitá rychlost (m/min)	8 / 4
Průměr ocelového lana (mm)	4,5
Pevnost ocelového lana v tahu (N/mm <sup>2</sup> )	1770
Třída izolace	B
Třída ochrany	IP 54
Třída motoru	M1
Hmotnost netto (kg)	17,5

##### BT-EH 1000

Napětí (V)	230 V ~ 50 Hz
Jmenovitý proud (A)	7,4
Příkon (W)	1600
Druh provozu	S3 25%:10 min
Jmenovitá nosnost (kg)	500 / 999
Výška zdvihání (m)	11,5 / 5,7
Jmenovitá rychlost (m/min)	8 / 4
Průměr ocelového lana (mm)	5,6
Pevnost ocelového lana v tahu (N/mm <sup>2</sup> )	1770
Třída izolace	B
Třída ochrany	IP 54
Třída motoru	M1
Hmotnost netto (kg)	31

Druh provozu S3 - 25% - 10 min: S3 = přerušovaný chod bez vlivu rozběhu. Toto znamená, že v rozmezí 10 minut činí max. doba provozu 25% (2,5 min).

- Používejte pouze přístroje v bezvadném stavu.
- Pravidelně provádějte údržbu a čištění přístroje.
- Přizpůsobte Váš způsob práce přístroji.
- Nepřetěžujte přístroj.
- V případě potřeby nechte přístroj zkontrolovat.
- Přístroj vypněte, pokud ho nepoužíváte.
- Noste rukavice.



## 6. Před uvedením do provozu

- Před připojením se přesvědčte, zda souhlasí údaje na typovém štítku s údaji sítě.
- **Síťovou zástrčku vytáhněte vždy před tím, než začnete provádět nastavení na stroji.**
- Lanový zvedák není vhodný pro transport horkých a/nebo roztavených mas, kromě toho není lanový zvedák určen pro použití při nízkých teplotách a v agresivním prostředí.
- Mechanická skupina je M1.
- Životnost lanového zvedáku činí cca 8000 cyklů (kromě rychle opotřebitelných dílů). Poté, co lanový zvedák prošel 8000 cykly, musí být všechny mechanické díly zkontrolovány a opraveny.
- Přečtěte si návod k obsluze a porozumějte mu před tím, než budete s lanovým zvedákem pracovat.
- Zabezpečte, aby obsluha věděla, jak stroj funguje a jak má být obsluhován.
- Uživatel by měl vždy postupovat v souladu s návodem k obsluze.
- Lanový zvedák není určen pro trvalý provoz. Druh provozu: přerušovaný chod bez vlivu rozběhu.
- Jmenovitý výkon stroje se nemění s polohou břemena.

### 6.1 Vybavení

Po otevření balení prosím zkontrolujte rám, ocelové lano, háky a elektrický kontrolní mechanismus, zda nevykazují možné škody vzniklé při přepravě.

### 6.2 Montáž (obr. 5)

Lanový zvedák je vybaven 2 upevňovacími úchytkami (1), pomocí kterých musí být připevněn na čtyřhrannou trubku. Rozměry ramena musí odpovídat velikosti upevňovacích úchytek (1) a rameno musí být schopno unést dvojnásobnou jmenovitou zátěž. Doporučujeme Vám vyhledat kvalifikovaného technika.

Všechny šrouby musí být řádně utaženy. Před uvedením do provozu by měl ukotvení ramena zkontrolovat kvalifikovaný technik.

### 6.3 Funkce kladkostroje (obr. 6 – 9)

Lanový zvedák je vybaven vodící kladkou (15) a přidavným hákem (16). Při správném použití může lanový zvedák zvedat dvojitou zátěž.

Vodící kladku (15) a přidavný hák (16) namontujte tak, jak je znázorněno na obrázcích 6-8. Pevně namontovaný hák (8) musí být zavěšen do upevňovacího otvoru (2) (obr. 9).

Břemeno je nyní za pomoci dvou ocelových lan zvednuto, lanový zvedák tak může zvednout

dvojitou zátěž.

## 7. Obsluha

### 7.1 Pokyny k provozu

1. Před prvním použitím odstraňte z bubnu (3) lepicí pásku.
2. Jako A hodnocená hodnota hlukové emise na místě provozovatele je nižší než 70 dB.
3. Zásobovací napětí: 230 V ± 10%, 50 Hz ± 1%.
4. Lanový zvedák provozovat při teplotách okolí mezi 0 °C a 40 °C, relativní vlhkosti vzduchu nižší než 85%. Výška nad hladinou moře: max. 1000 m.
5. Pro transport a uložení smí teplota ležet v rozmezí -25 °C a 55 °C. Nejvyšší přípustná teplota nesmí být vyšší než 70 °C.
6. Uživatel by měl břemeno ze země nadzvedávat s nejnižší možnou rychlostí. Je-li břemeno zvednuté, mělo by být lano napnuté.
7. Motor (14) lanového zvedáku je vybaven tepelným spínačem. Během provozu lanového zvedáku proto může dojít k zastavení motoru (14), tento se po ochlazení automaticky opět rozběhne.
8. Elektrický lanový zvedák není vybaven omezovačem jmenovitého výkonu. Proto se prosím nesnažte dále zvedat břemeno, pokud tepelná pojistka provoz omezí. Břemeno v tomto případě překračuje jmenovitý výkon lanového zvedáku.
9. Nenechávejte zavěšená břemena bez dozoru a bez provedení potřebných bezpečnostních opatření.
10. Na ochranu proudového okruhu jistěte stroj 10 A pojistkou nebo 10 A ochranným vypínačem proti chybnému proudu.
11. Nepoužívejte páky (4/5) jako běžné zařízení na zastavení. Tyto slouží pouze pro zastavení v nouzovém případě.
12. Než začnete pracovat, zkontrolujte, zda je ocelové lano (6) řádně navinuto na bubnu (3) a zda je vzdálenost mezi vinutím menší, než je ocelové lano (obr. 3).
13. Zkontrolujte, zda je břemeno na háku (8), resp. při provozu jako kladkostroj na přidavném háku (16), zajištěno a vždy udržujte odstup od břemena a ocelového lana (6).

### 7.2 Provoz (obr. 9)

- Zkontrolujte, zda je stisknutý nouzový vypínač (9). Na odblokování červeného tlačítkového spínače STOP s ním otáčejte ve směru hodinových ručiček.

**CZ**

- Na nadzvednutí břemena stiskněte tlačítko ▲ (10).
- Na spuštění břemena stiskněte tlačítko ▼ (10).
- Páka automatického zastavovacího mechanismu (5): je-li dosaženo maximální výšky zdvihání, zatlačí vypínací závaží (7) páku (5) nahoru. Tím je aktivován koncový spínač a břemeno již nemůže být dále zvedáno.
- Páka maximální délky ocelového lana (4): když břemeno dosáhne nejnižší možné polohy, je aktivován koncový spínač a další spouštění břemena není možné. Tento koncový spínač by také zabránil pohybu lanového zvedáku v nesprávném směru (háček se pohybuje oproti směru zobrazenému na ovládacím spínači).
- Je-li stisknutý nouzový vypínač (9), lanový zvedák se zastaví.
- V nouzovém případě ihned zmáčknout nouzový vypínač (9), aby byl lanový zvedák zastaven. Pokud byl aktivován nouzový vypínač, není obsluha lanového zvedáku možná.

## 8. Čištění, údržba a objednání náhradních dílů

Před všemi čisticími pracemi vytáhněte síťovou zástrčku.

### 8.1 Čištění

- Udržujte bezpečnostní zařízení, větrací otvory a kryt motoru tak prostě prachem a nečistotami, jak jen to je možné. Otřete přístroj čistým hadrem nebo ho profoukněte stlačeným vzduchem při nízkém tlaku.
- Doporučujeme přímo po každém použití přístroj vyčistit.
- Pravidelně přístroj čistěte vlhkým hadrem a trochou mazlavého mýdla. Nepoužívejte žádné čisticí prostředky nebo rozpouštědla, mohlo by dojít k poškození plastových částí přístroje. Dbejte na to, aby se dovnitř přístroje nedostala voda.

### 8.2 Údržba

**Pozor! Při údržbě stroje se ubezpečte, že není stroj připojen na síť.**

- Dále: Jeden cyklus odpovídá jednomu pohybu jednoho břemena nahoru a dolů. Pravidelná kontrola odpovídá jedné kontrole po 100 cyklech.
- Pravidelně kontrolujte, zda koncové spínače lanového zvedáku řádně fungují. Kontrola se provádí následovně: dosáhlo-li lanu maximální výšky zdvihnutí je aktivována páka

automatického zastavovacího mechanismu (5). Motor (14) se musí nyní zastavit (zkoušku provádět bez břemena).

Je-li ocelové lanu (6) odvinuto tak dalece, jak je to možné, je aktivována páka maximální délky lana (4). Motor (14) se musí nyní zastavit.

- Pravidelně kontrolujte síťový kabel (12) a ovládací vedení (13).
- Každých 200 cyklů musí být namazáno ocelové lanu (6) a vodící kladka (15).
- Každých 30 cyklů musí být podle obrázku 4 zkontrolováno, zda je celé ocelové lanu (6) v dobrém stavu. Pokud je poškozeno, musí být nahrazeno za lanu odpovídající údajům v technických datech.
- Každých 1000 cyklů zkontrolovat, zda jsou šrouby upevňovacích úchytek (1) a vodící kladky (15) dobře utaženy.
- Každých 1000 cyklů zkontrolovat, zda jsou háčky (8/16) a vodící kladka (15) v dobrém stavu.
- Před každým použitím lanového zvedáku zkontrolujte, zda jsou nouzový vypínač (9) a tlačítko (10) v bezvadném provozním stavu.
- Každých 1000 cyklů zkontrolovat brzdový systém. Pokud vydává motor (14) nezvyklé zvuky nebo nemůže zvednout jmenovitou zátěž, je možné, že musí být opraven brzdový systém:
  - vyměňte poškozené nebo opotřebené díly a uložte si příslušnou údržbovou dokumentaci.
  - s neplánovanými opravárenskými pracemi se obraťte prosím na autorizovaný servis.

### 8.3 Objednání náhradních dílů:

Při objednávání náhradních dílů je třeba uvést následující údaje:

- Typ přístroje
- Číslo výrobku přístroje
- Identifikační číslo přístroje
- Číslo náhradního dílu požadovaného náhradního dílu

Aktuální ceny a informace naleznete na [www.isc-gmbh.info](http://www.isc-gmbh.info)

## 9. Skladování

Skladujte přístroj a jeho příslušenství na tmavém, suchém a nezamrzajícím místě a mimo dosah dětí. Optimální teplota skladování leží mezi 5 a 30 °C. Uložte elektrický přístroj v originálním balení.



## 10. Likvidace a recyklace

Přístroj je uložen v balení, aby bylo zabráněno poškození při přepravě. Toto balení je surovina a tím znovu použitelné nebo může být dáno zpět do cirkulace surovin.

Přístroj a jeho příslušenství jsou vyrobeny z rozdílných materiálů, jako např. kov a plasty. Defektní součástky odevzdejte k likvidaci zvláštních odpadů. Zeptejte se v odborné prodejně nebo na místním zastupitelství!

**SK****⚠ Pozor!**

Pri používaní prístrojov sa musia dodržiavať príslušné bezpečnostné opatrenia, aby bolo možné zabrániť prípadným zraneniam a vecným škodám. Preto si starostlivo prečítajte tento návod na obsluhu / bezpečnostné pokyny. Následne ich starostlivo uschovajte, aby ste mali vždy k dispozícii potrebné informácie. V prípade, že budete prístroj požičovať tretím osobám, prosím odovzdajte im spolu s prístrojom tento návod na obsluhu / bezpečnostné pokyny. Nepreberáme žiadne ručenie za nehody ani škody, ktoré vzniknú nedodržením tohto návodu na obsluhu a bezpečnostných pokynov.

**1. Bezpečnostné pokyny:****⚠ VÝSTRAHA!****Prečítajte si všetky bezpečnostné predpisy a pokyny.**

Nedostatky pri dodržovaní bezpečnostných predpisov a pokynov môžu mať za následok úraz elektrickým prúdom, vznik požiaru a/alebo ťažké poranenia.

**Všetky bezpečnostné predpisy a pokyny si odložte pre budúce použitie.**

- Vždy skontrolujte, či sa sieťové napätie zhoduje s napätím na výrobnom štítku. Pre prípad, že sieťové napätie nie je vhodné, môže dochádzať k abnormálnemu fungovaniu stroja a k ujme na zdraví.
- Napájanie elektrickým prúdom musí mať uzemnenie a musí byť zabezpečené ochranným elektrickým spínačom pre chybový prúd.
- Je zakázané zdvíhať bremená, ktoré prekračujú nominálne zaťaženie.
- Zariadenie používajte len na účel, pre ktorý je určené. Lanovým zdvihacím zariadením nikdy nezdvíhajte osoby.
- Pri vytáňovaní zástrčky zo zásuvky nefahajte za kábel. Chráňte elektrický kábel pred teplom, olejom a ostrými hranami.
- Nikdy neskúšajte zdvíhať pevné alebo zaseknuté bremená.
- Keď nepoužívate zdvihacie zariadenie, vytiahnite zástrčku zo zásuvky.
- Zabráňte prístupu detí a iných neautorizovaných osôb k zariadeniu.
- Je zakázané fahat bremená do strany alebo zo strany. Zabráňte kolísaniu bremena.
- Zabezpečte, aby sa hák pohyboval rovnakým smerom, ako je to zobrazené na ovládacom spínači.

- Pravidelne kontrolujte, či nie je lanové zdvihacie zariadenie poškodené. Ovládací spínač musí byť v dobrom stave.
- Opravy a údržbové práce nechajte vykonávať len v autorizovaných odborných servisoch alebo u odborného elektrikára. Opravy smie vykonávať len odborný elektrikár, v opačnom prípade môže dôjsť k úrazu obsluhujúcej osoby.
- Vyhýbajte sa rýchlemu zapínaniu a vypínaniu zariadenia (tlačidlová prevádzka).
- Pri obsluhovaní lanového zdvihacieho zariadenia buďte vždy pozorní.
- Nestojte ani nepracujte pod zdvihnutým bremenom.

**2. Popis prístroja (obrázok 1 - 2)**

- Upevňovacie strmene
- Upevňovací otvor pre hák
- Bubon
- Páčka pre maximálnu dĺžku lana
- Páčka pre automatický zastavovací mechanizmus
- Oceľové lano
- Vypínacie závažie
- Hák
- Núdzový vypínač
- Tlačidlo
- Diaľkové ovládanie
- Sieťový kábel
- Kábel ovládača
- Motor
- Kladka
- Dodatočný hák

**3. Obsah dodávky**

- Otvorte balenie a opatrne vyberte prístroj von z balenia.
- Odstráňte obalový materiál ako aj obalové/transportné poistky (pokiaľ sú obsiahnuté).
- Skontrolujte, či obsah dodávky kompletný.
- Skontrolujte, či nedošlo k poškodeniu prístroja a príslušenstva transportom.
- Pokiaľ možno, uschovajte si obal až do konca záručnej doby.

**POZOR**

**Prístroj a obalový materiál nie sú hračky! Deti sa nesmú hrať s plastovými vreckami, fóliami ani malými dielmi! Hrozí nebezpečenstvo prehltnutia a udusenía!**

SK

- Originálny návod na obsluhu
- Bezpečnostné predpisy

#### 4. Správne použitie prístroja

Lanové zdvíhacie zariadenie slúži na zdvíhanie a spúšťanie bremien v uzatvorených miestnostiach primerane k výkonu zariadenia.

Prístroj smie byť použitý len na ten účel, na ktorý bol určený. Každé iné odlišné použitie prístroja sa považuje za nespĺňajúce účel použitia. Za škody alebo zranenia akéhokoľvek druhu spôsobené nesprávnym používaním ručí používateľ / obsluhujúca osoba, nie však výrobca.

Prosím zohľadnite skutočnosť, že správny spôsob prevádzky našich prístrojov nie je na profesionálne, remeselnícke ani priemyselné použitie. Nepreberáme žiadne záručné ručenie, ak sa prístroj bude používať v profesionálnych, remeselníckych alebo priemyselných prevádzkach ako aj na činnosti rovnocenné s takýmto použitím.

#### 5. Technické údaje

##### BT-EH 250

Napätie (V)	230 V ~ 50 Hz
Menovitý prúd (A)	2,2
Príkion (W)	500
Pracovný režim	S3 20%:10 min
Nominálne zaťaženie (kg)	125 / 250
Zdvíhacia výška (m)	11,5 / 5,7
Nominálna rýchlosť (m/min)	8 / 4
Priemer oceľového lana (mm)	3,0
Pevnosť oceľového lana v ťahu (N/mm <sup>2</sup> )	1870
Trieda izolácie	B
Trieda ochrany	IP 54
Trieda hnacej jednotky	M1
Hmotnosť netto (kg)	10,5

##### BT-EH 300

Napätie (V)	230 V ~ 50 Hz
Menovitý prúd (A)	2,4
Príkion (W)	550
Pracovný režim	S3 20%:10 min
Nominálne zaťaženie (kg)	150 / 300
Zdvíhacia výška (m)	11,5 / 5,7
Nominálna rýchlosť (m/min)	8 / 4
Priemer oceľového lana (mm)	3,0
Pevnosť oceľového lana v ťahu (N/mm <sup>2</sup> )	1870
Trieda izolácie	B
Trieda ochrany	IP 54

Trieda hnacej jednotky	M1
Hmotnosť netto (kg)	11

##### BT-EH 500

Napätie (V)	230 V ~ 50 Hz
Menovitý prúd (A)	4,0
Príkion (W)	900
Pracovný režim	S3 25%:10 min
Nominálne zaťaženie (kg)	250 / 500
Zdvíhacia výška (m)	11,5 / 5,7
Nominálna rýchlosť (m/min)	8 / 4
Priemer oceľového lana (mm)	4,2
Pevnosť oceľového lana v ťahu (N/mm <sup>2</sup> )	1770
Trieda izolácie	B
Trieda ochrany	IP 54
Trieda hnacej jednotky	M1
Hmotnosť netto (kg)	16,5

##### BT-EH 600

Napätie (V)	230 V ~ 50 Hz
Menovitý prúd (A)	4,6
Príkion (W)	1050
Pracovný režim	S3 20%:10 min
Nominálne zaťaženie (kg)	300 / 600
Zdvíhacia výška (m)	11,5 / 5,7
Nominálna rýchlosť (m/min)	8 / 4
Priemer oceľového lana (mm)	4,5
Pevnosť oceľového lana v ťahu (N/mm <sup>2</sup> )	1770
Trieda izolácie	B
Trieda ochrany	IP 54
Trieda hnacej jednotky	M1
Hmotnosť netto (kg)	17,5

##### BT-EH 1000

Napätie (V)	230 V ~ 50 Hz
Menovitý prúd (A)	7,4
Príkion (W)	1600
Pracovný režim	S3 25%:10 min
Nominálne zaťaženie (kg)	500 / 999
Zdvíhacia výška (m)	11,5 / 5,7
Nominálna rýchlosť (m/min)	8 / 4
Priemer oceľového lana (mm)	5,6
Pevnosť oceľového lana v ťahu (N/mm <sup>2</sup> )	1770
Trieda izolácie	B
Trieda ochrany	IP 54
Trieda hnacej jednotky	M1
Hmotnosť netto (kg)	31

Prevádzkový režim S3 - 25% - 10 min: S3 = prerušovaná prevádzka bez vplyvu priebehu rozbehu. Znamená to, že počas doby 10 minút predstavuje maximálny prevádzkový čas 25% (2,5 min).

**SK**

- Používajte len prístroje v bezchybnom stave.
- Pravidelne vykonávajte údržbu a čistenie prístroja.
- Prispôbte spôsob práce prístroju.
- Prístroj nepreťažujte.
- V prípade potreby nechajte prístroj skontrolovať.
- Prístroj vypnite, pokiaľ ho nepoužívate.
- Používajte rukavice.

## 6. Pred uvedením do prevádzky

- Presvedčte sa pred zapojením prístroja do siete o tom, či údaje na typovom štítku prístroja súhlasia s údajmi elektrickej siete.
- **Skôr než začnete na prístroji robiť akékoľvek nastavenia, vytriahnite zo siete elektrický kábel.**
- Lanové zdvíhacie zariadenie nie je vhodné na prepravu horúcich a / alebo roztavených hmôt, okrem toho nie je zdvíhacie zariadenie určené na použitie pri nízkych teplotách a v agresívnom prostredí.
- Mechanická skupina je M1.
- Doba používania lanového zdvíhacieho zariadenia je cca. 8000 cyklov (okrem náhradných dielov). Keď má zdvíhacie zariadenie za sebou 8000 cyklov, musia byť skontrolované a opravené všetky mechanické časti.
- Predtým ako začnete používať lanové zdvíhacie zariadenie si prečítajte a pochopte návod na obsluhu.
- Ubezpečte sa, že obsluhujúca osoba vie, ako zariadenie funguje a ako by sa malo prevádzkovať.
- Používateľ by mal konať vždy v súlade s návodom na obsluhu.
- Zdvíhacie zariadenie nie je vhodné pre trvalú prevádzku. Prevádzkový režim je: Prerušovaná prevádzka bez vplyvu priebehu rozbehu.
- Menovitý výkon zariadenia sa nemení s polohou zaťaženia.

### 6.1 Vybavenie

Po otvorení balenia prosím skontrolujte možné transportné poškodenia rámu, oceleového lana, hákov a elektrického kontrolného mechanizmu.

### 6.2 Montáž (obrázok 5)

Lanové zdvíhacie zariadenie je vybavené 2 upevňovacími strmeňmi (1), ktorými sa musí upevniť na štvorhrannú rúru. Rozmery konzoly musia byť v súlade s veľkosťou upevňovacích strmeňov (1) a konzola musí mať dvojnásobnú nominálnu nosnosť. Odporúčame Vám kontaktovať kvalifikovaného

technika.

Všetky skrutky musia byť riadne dotiahnuté. Pred uvedením zariadenia do prevádzky by mal ukotvenie konzoly skontrolovať kvalifikovaný technik.

### 6.3 Funkcia kladkostroja (obrázok 6 – 9)

Lanové zdvíhacie zariadenie je vybavené kladkou (15) a dodatočným hákom (16). Pri správnom použití je možné pomocou lanového zdvíhacieho zariadenia zdvíhnúť dvojnásobnú záťaž.

Namontujte kladku (15) a dodatočný hák (16) tak, ako to je znázornené na obrázku 6-8. Napevno namontovaný hák (8) musí byť zavesený v upevňovacom otvore (2) (obrázok 9).

Bremeno je teraz zdvíhané pomocou dvoch oceľových lán, lanové zdvíhacie zariadenie je takto schopné uniesť dvojnásobnú záťaž.

## 7. Obsluha

### 7.1 Pokyny k prevádzke

1. Pred prvým použitím odstráňte lepiacu pásku z bubna (3).
2. Hodnota emisií hluku na mieste obsluhujúcej osoby, ohodnotená na A, je nižšia ako 70 dB.
3. Napájacie napätie: 230 V  $\pm$  10%, 50 Hz  $\pm$  1%.
4. Lanové zdvíhacie zariadenie je potrebné prevádzkovať pri teplotách okolitého prostredia medzi 0 °C a 40 °C a relatívnej vlhkosti pod 85%. Nadmorská výška: max. 1000 m.
5. Pre transport a skladovanie sa môže pohybovať teplota v rozpätí -25 °C a 55 °C. Najvyššia prípustná teplota nesmie prekročiť 70 °C.
6. Používateľ by mal zdvíhať bremeno z podlahy najnižšou možnou rýchlosťou. Keď sa zdvíha bremeno, lano by malo byť napnuté.
7. Motor (14) lanového zdvíhacieho zariadenia je vybavený termostátovým spínačom. Počas prevádzky lanového zdvíhacieho zariadenia môže preto dôjsť k zastaveniu motora (14), tento sa znovu spustí, akonáhle sa znovu ochladí.
8. Elektrické lanové zdvíhacie zariadenie nie je vybavené obmedzovačom menovitého výkonu. Preto sa prosím ďalej nepokúšajte zdvíhať bremeno, keď prevádzku obmedzuje ochrana pred prehrievaním. V tomto prípade prekračuje záťaž menovitý výkon zdvíhacieho zariadenia.
9. Nenechávajte bez dozoru visiace bremená bez toho, aby ste prijali príslušné bezpečnostné opatrenia.
10. Pre ochranu elektrického okruhu zabezpečte zariadenie 10 ampérovou poistkou alebo 10 ampérovým ochranným spínačom pre chybový

- prúd.
11. Nepoužívajte páčky (4/5) ako bežné zastavovacie zariadenie. Slúžia len ako zastavovacie zariadenie pre prípad núdze.
  12. Skôr než začnete pracovať, ubezpečte sa, že je oceľové lano (6) správne navinuté na bubon (3), a že je vzdialenosť medzi návinnými menšia ako oceľové lano (obrázok 3).
  13. Ubezpečte sa, že je náklad riadne zaistený na háku (8), resp. pri kladkostrojovej prevádzke na dodatočnom háku (16) a vždy udržiavajte odstup od bremena a oceľového lana (6).

#### 7.2 Prevádzka (obrázok 9)

- Skontrolujte, či je stlačené tlačidlo núdzového vypnutia (9). Otočte červené tlačidlo Stop v smere hodinových ručičiek, aby ste ho odistili.
- Stlačte tlačidlo ▲ (10) pre nadvihnutie bremena.
- Stlačte tlačidlo ▼ (10) pre spustenie bremena.
- Páčka automatického zastavovacieho mechanizmu (5): Ak je dosiahnutá maximálna zdvihacia výška, zatlačí vypinacie závažie (7) páčku (5) nahor. Dôjde tým k aktivácii koncového vypínača a bremeno už nemôže byť ďalej zdvíhané.
- Páčka pre maximálnu dĺžku lana (4): Keď dosiahne bremeno najnižšiu možnú polohu, aktivuje sa koncový spínač, ktorý neumožní ďalšie spúšťanie bremena. Tento koncový spínač môže rovnako zabrániť aj prevádzke zdvihacieho zariadenia nesprávnym smerom (háč sa pohybuje opačným smerom, ako je zobrazené na ovládacom spínači).
- Keď sa aktivuje núdzový vypínač (9), lanové zdvihacie zariadenie sa zastaví.
- V prípade núdze okamžite stlačte núdzový vypínač (9), aby ste zdvihacie zariadenie zastavili. Obsluha lanového zdvihacieho zariadenia nie je možná, keď je stlačený núdzový vypínač.

### 8. Čistenie, údržba a objednanie náhradných dielov

Pred všetkými údržbovými a čistiacimi prácami vytiahnite kábel zo siete.

#### 8.1 Čistenie

- Udržujte ochranné zariadenia, vzduchové otvory a ebo ho vyčistíte vyfúkaním stlačeným vzduchom pri nastavení na nízky tlak.
- Odporúčame, aby ste prístroj čistili spravidla vždy po každom použití.
- Čistite prístroj pravidelne pomocou vlhkej utierky aostriedky alebo riedidla; tieto prostriedky by

mohli napadnúť umelohmotné diely prístroja. Dbajte na to, aby sa do vnútra prístroja nedostala voda.

#### 8.2 Údržba

**Pozor! Vždy sa ubezpečte, že zariadenie nie je napojené do elektrickej siete, keď vykonávate jeho údržbu.**

- Následne: Jeden cyklus zodpovedá jednému pohybu bremena hore a dolu. Periodická kontrola zodpovedá kontrole po 100 cykloch.
- Periodicky overujte, či riadne fungujú koncové spínače lanového zdvihacieho zariadenia. Kontrola sa vykonáva nasledovne: Keď dosiahne lano maximálnu zdvihaciu výšku, aktivuje sa páčka automatického zastavovacieho mechanizmu (5). Motor (14) sa teraz musí zastaviť. (skontrolujte záťaž)  
Ak je lano (6) odtočené tak ďaleko, ako sa dá, aktivuje sa páčka pre maximálnu dĺžku lana (4). Motor (14) sa teraz musí zastaviť.
- Pravidelne kontrolujte sieťový kábel (12) a kábel ovládača (13).
- Každých 200 cyklov sa musí oceľové lano (6) a kladka (15) premazat.
- Každých 30 cyklov sa musí podľa obrázku 4 skontrolovať, či je celé oceľové lano (6) v dobrom stave. Ak je lano poškodené, musí sa nahradiť novým, ktoré vyhovuje technickým údajom.
- Každých 1000 cyklov skontrolujte, či sú skrutky upevňovacích strmeňov (1) a kladky (15) dobre dotiahnuté.
- Každých 1000 cyklov skontrolujte, či sú háky (8/16) a kladka (15) v dobrom stave.
- Pred každým použitím lanového zdvihacieho zariadenia skontrolujte, či je núdzový vypínač (9) a tlačidlo (10) v bezchybnom prevádzkovom stave.
- Každých 1000 cyklov skontrolujte brzdový systém. Ak z motora (14) vychádzajú nezvyčajné zvuky alebo ak motor nedokáže zdvihnúť nominálnu záťaž, je možné, že je potrebné opraviť brzdový systém:
  - Poškodené alebo opotrebované diely vymeňte a uložte si údržbovú dokumentáciu, ktorá k nim patrí.
  - Pre neplánované opravárenské práce sa prosím obráťte na autorizované zákaznicke centrum.

**SK****8.3 Objednávanie náhradných dielov:**

Pri objednávaní náhradných dielov je potrebné uviesť nasledovné údaje;

- Typ prístroja
- Výrobné číslo prístroja
- Identifikačné číslo prístroja
- Číslo potrebného náhradného dielu

Aktuálne ceny a informácie nájdete na stránke

[www.isc-gmbh.info](http://www.isc-gmbh.info)

**9. Skladovanie**

Skladujte prístroj a jeho príslušenstvo na tmavom, suchom a nezamrzajúcom mieste mimo dosahu detí. Optimálna teplota pre skladovanie je medzi 5 až 30 °C. Skladujte tento elektrický prístroj v originálnom balení.

**10. Likvidácia a recyklácia**

Prístroj sa nachádza v obale za účelom zabránenia poškodeniu pri transporte. Tento obal je vyrobený zo suroviny a tým pádom je ho možné znovu použiť alebo sa môže dať do zberu na recykláciu surovín. Prístroj a jeho príslušenstvo sa skladajú z rôznych materiálov, ako sú napr. kovy a plasty. Poškodené súčiastky odovzdajte na vhodnú likvidáciu špeciálneho odpadu. Informujte sa v odbornej predajni alebo na miestnych úradoch!



ISC GmbH · Eschenstraße 6 · D-94405 Landau/lsar



**Konformitätserklärung**

- Ⓔ erklårt folgende Konformität gemäß EU-Richtlinie und Normen für Artikel
- Ⓔ explains the following conformity according to EU directives and norms for the following product
- Ⓔ déclare la conformité suivante selon la directive CE et les normes concernant l'article
- Ⓔ dichiara la seguente conformità secondo la direttiva UE e le norme per l'articolo
- Ⓔ verklaart de volgende overeenstemming conform EU richtlijn en normen voor het product
- Ⓔ declara la siguiente conformidad a tenor de la directiva y normas de la UE para el artículo
- Ⓔ declara a seguinte conformidade, de acordo com a directiva CE e normas para o artigo
- Ⓔ attesterer følgende overensstemmelse i medfør af EU-direktiv samt standarder for artiklet
- Ⓔ förklarar följande överensstämmelse enl. EU-direktiv och standarder för artikeln
- Ⓔ vakuuttaa, että tuote täyttää EU-direktiivin ja standardien vaatimukset
- Ⓔ tõendab toote vastavust EL direktiivile ja standarditele
- Ⓔ vydává následující prohlášení o shodě podle směrnice EU a norem pro výrobek
- Ⓔ potvrjuje sledeću skladnost s smernico EU in standardi za izdelek
- Ⓔ vydáva nasledujúce prehlásenie o zhode podľa smernice EÚ a noriem pre výrobok
- Ⓔ a cikkekhöz az EU-irányvonal és Normák szerint a következő konformitást jelenti ki
- Ⓔ deklaruje zgodność wymienionego ponizej artykulu z następującymi normami na podstawie dyrektywy WE.
- Ⓔ декларира съответното съответствие съгласно Директива на ЕС и норми за артикул
- Ⓔ raskaidro šādu atbilstību ES direktīvai un standartiem
- Ⓔ apibūdina šį atitiktimą EU reikalavimams ir prekės normoms
- Ⓔ declará următoarea conformitate conform directivei UE și normelor pentru articolul
- Ⓔ δηλώνει την ακόλουθη συμμόρφωση σύμφωνα με την Οδηγία ΕΚ και τα πρότυπα για το προϊόν
- Ⓔ potvrđuje sljedeću usklađenost prema smjernicama EU i normama za artikl
- Ⓔ potvrđuje sljedeću usklađenost prema smjernicama EU i normama za artikl
- Ⓔ potvrđuje sledeću usklađenost prema smernicama EZ i normama za artikla
- Ⓔ следующим удостоверяется, что следующие продукты соответствуют директивам и нормам ЕС
- Ⓔ проголошує про зазначену нижче відповідність виробу директивам та стандартам ЄС на виріб
- Ⓔ ja izjavuва следната сообразност согласно EУ-директивата и нормите за артикли
- Ⓔ Ūrūnū ile ilgili AB direktīfieri ve normān gereģince aģāģida aģiklanān uģygunlūģu belirir
- Ⓔ erklærer følgende samsvar i henhold til EU-direktiv og standarder for artiklet
- Ⓔ Lýsir uppfyllingu EU-reglna og annarra staðla vöru

**Seilhebezug BT-EH 250 (Einhell)**

- 2009/105/EC
- 2006/95/EC
- 2006/28/EC
- 2005/32/EC
- 2004/108/EC
- 2004/22/EC
- 1999/5/EC
- 97/23/EC
- 90/396/EC
- 89/686/EC\_96/58/EC
- 2006/42/EC
- Annex IV  
Notified Body:  
Reg. No.:
- 2000/14/EC\_2005/88/EC
- Annex V
- Annex VI  
Noise: measured L<sub>WA</sub> = dB (A); guaranteed L<sub>WA</sub> = dB (A)  
P = KW; L/D = cm  
Notified Body:
- 2004/26/EC  
Emission No.:

Standard references: EN 14492-2; EN 60204-32; EN 55014-1; EN 55014-2; EN 61000-3-2; EN 61000-3-3

Landau/lsar, den 25.03.2010

*[Signature]*  
Weichselgartner/General Manager

*[Signature]*  
Wentao/Product-Management

First CE: 07  
Art.-No.: 22.551.17 I.-No.: 01017  
Subject to change without notice

Archive-File/Record: 2255117-31-4155050-07  
Documents registrar: Protschka Daniel  
Wiesenweg 22, D-94405 Landau/lsar

ISC GmbH · Eschenstraße 6 · D-94405 Landau/lsar



**Konformitätserklärung**

- Ⓔ erklårt folgende Konformität gemäß EU-Richtlinie und Normen für Artikel
- Ⓕ explains the following conformity according to EU directives and norms for the following product
- Ⓖ déclare la conformité suivante selon la directive CE et les normes concernant l'article
- Ⓖ dichiara la seguente conformità secondo la direttiva UE e le norme per l'articolo
- Ⓕ verklaart de volgende overeenstemming conform EU richtlijn en normen voor het product
- Ⓖ declara la siguiente conformidad a tenor de la directiva y normas de la UE para el artículo
- Ⓖ declara a seguinte conformidade, de acordo com a directiva CE e normas para o artigo
- Ⓕ attesterer følgende overensstemmelse i medfør af EU-direktiv samt standarder for artikel
- Ⓖ förklarar följande överensstämmelse enl. EU-direktiv och standarder för artikeln
- Ⓕ vakuuttaa, että tuote täyttää EU-direktiivin ja standardien vaatimukset
- Ⓖ tõendab toote vastavust EL direktiivile ja standarditele
- Ⓕ vydává následující prohlášení o shodě podle směrnice EU a norem pro výrobek
- Ⓕ potvrjuje sledeću skladnost s smernico EU in standardi za izdelek
- Ⓕ vydáva nasledujúce prehlásenie o zhode podľa smernice EÚ a noriem pre výrobok
- Ⓕ a cikkekhöz az EU-irányvonal és Normák szerint a következő konformitást jelenti ki
- Ⓕ deklaruje zgodność wymienionego ponizej artykułu z następującymi normami na podstawie dyrektywy WE.
- Ⓕ декларира съответното съответствие съгласно Директива на ЕС и норми за артикул
- Ⓕ raskaidro šādu atbilstību ES direktīvai un standartiem
- Ⓕ apibūdina šį atitiktumą EU reikalavimams ir prekės normoms
- Ⓕ declară următoarea conformitate conform directivei UE și normelor pentru articolul
- Ⓕ δηλώνει την ακόλουθη συμμόρφωση σύμφωνα με την Οδηγία ΕΚ και τα πρότυπα για το προϊόν
- Ⓕ potvrđuje sljedeću usklađenost prema smjernicama EU i normama za artikl
- Ⓕ potvrđuje sljedeću usklađenost prema smjernicama EU i normama za artikl
- Ⓕ potvrđuje sledeću usklađenost prema smernicama EZ i normama za artikla
- Ⓕ следующим удостоверяется, что следующие продукты соответствуют директивам и нормам ЕС
- Ⓕ проголошує про зазначену нижче відповідність виробу директивам та стандартам ЄС на виріб
- Ⓕ ja izjavuva slednjata soobraznost soglasno EU-direktivata in normite za artikli
- Ⓕ Ūrūnū ile ilgili AB direktifleri ve normlan gereğince aşığada açıklanan uygunsluğu belirtir
- Ⓕ erklærer følgende samsvar i henhold til EU-direktiv og standarder for artikkel
- Ⓕ Lýsir uppfyllingu EU-reglna og annarra staðla vöru

**Seilhebezug BT-EH 300 (Einhell)**

- 2009/105/EC
- 2006/95/EC
- 2006/28/EC
- 2005/32/EC
- 2004/108/EC
- 2004/22/EC
- 1999/5/EC
- 97/23/EC
- 90/396/EC
- 89/686/EC\_96/58/EC
- 2006/42/EC
- Annex IV  
Notified Body:  
Reg. No.:
- 2000/14/EC\_2005/88/EC
- Annex V
- Annex VI  
Noise: measured L<sub>WA</sub> = dB (A); guaranteed L<sub>WA</sub> = dB (A)  
P = KW; L/D = cm  
Notified Body:
- 2004/26/EC  
Emission No.:

Standard references: EN 14492-2; EN 60204-32; EN 55014-1; EN 55014-2; EN 61000-3-2; EN 61000-3-3

Landau/lsar, den 25.03.2010

*[Signature]*  
Weichselgartner/General Manager

*[Signature]*  
Wentao/Product-Management

First CE: 07  
Art.-No.: 22.553.13 I.-No.: 01017  
Subject to change without notice

Archive-File/Record: 2255117-31-4155050-07  
Documents registrar: Protschka Daniel  
Wiesenweg 22, D-94405 Landau/lsar

ISC GmbH · Eschenstraße 6 · D-94405 Landau/lsar



**Konformitätserklärung**

- Ⓔ erklårt folgende Konformität gemäß EU-Richtlinie und Normen für Artikel
- Ⓕ explains the following conformity according to EU directives and norms for the following product
- Ⓖ déclare la conformité suivante selon la directive CE et les normes concernant l'article
- Ⓖ dichiara la seguente conformità secondo la direttiva UE e le norme per l'articolo
- Ⓕ verklaart de volgende overeenstemming conform EU richtlijn en normen voor het product
- Ⓖ declara la siguiente conformidad a tenor de la directiva y normas de la UE para el artículo
- Ⓖ declara a seguinte conformidade, de acordo com a directiva CE e normas para o artigo
- Ⓕ attesterer følgende overensstemmelse i medfør af EU-direktiv samt standarder for artiklet
- Ⓖ förklarar följande överensstämmelse enl. EU-direktiv och standarder för artikeln
- Ⓕ vakuuttaa, että tuote täyttää EU-direktiivin ja standardien vaatimukset
- Ⓖ tõendab toote vastavust EL direktiivile ja standarditele
- Ⓕ vydává následující prohlášení o shodě podle směrnice EU a norem pro výrobek
- Ⓕ potvrjuje sledeću skladnost s smernico EU in standardi za izdelek
- Ⓕ vydáva nasledujúce prehlásenie o zhode podľa smernice EÚ a noriem pre výrobok
- Ⓕ a cikkekhöz az EU-irányvonal és Normák szerint a következő konformitást jelenti ki
- Ⓕ deklaruje zgodność wymienionego ponizej artykulu z następującymi normami na podstawie dyrektywy WE.
- Ⓕ декларира съответното съответствие съгласно Директива на ЕС и норми за артикул
- Ⓕ raskaidro šādu atbilstību ES direktīvai un standartiem
- Ⓕ apibūdina šį atitikimą EU reikalavimams ir prekės normoms
- Ⓕ deklará următoarea conformitate conform directivei UE și normelor pentru articolul
- Ⓕ δηλώνει την ακόλουθη συμμόρφωση σύμφωνα με την Οδηγία ΕΚ και τα πρότυπα για το προϊόν
- Ⓕ potvrđuje sljedeću usklađenost prema smjernicama EU i normama za artikl
- Ⓕ potvrđuje sljedeću usklađenost prema smjernicama EU i normama za artikl
- Ⓕ potvrđuje sledeću usklađenost prema smernicima EZ i normama za artikla
- Ⓕ следующим удостоверяется, что следующие продукты соответствуют директивам и нормам ЕС
- Ⓕ проголошує про зазначену нижче відповідність виробу директивам та стандартам ЄС на виріб
- Ⓕ ja izjavuva slednata soobraznost soglasno EÜ-direktivata ja normite za artikli
- Ⓕ Úrünü ile ilgili AB direktifleri ve normları gereğince aşağıda açıklanan uygunsluğu belirtir
- Ⓕ erklærer følgende samsvar i henhold til EU-direktiv og standarder for artikkel
- Ⓕ Lýsir uppfyllingu EU-reglna og annarra staða vöru

**Seilhebezug BT-EH 500 (Einhell)**

- 2009/105/EC
- 2006/95/EC
- 2006/28/EC
- 2005/32/EC
- 2004/108/EC
- 2004/22/EC
- 1999/5/EC
- 97/23/EC
- 90/396/EC
- 89/686/EC\_96/58/EC
- 2006/42/EC
- Annex IV  
Notified Body:  
Reg. No.:
- 2000/14/EC\_2005/88/EC
- Annex V
- Annex VI  
Noise: measured L<sub>WA</sub> = dB (A); guaranteed L<sub>WA</sub> = dB (A)  
P = KW; L/D = cm  
Notified Body:
- 2004/26/EC  
Emission No.:

Standard references: EN 14492-2; EN 60204-32; EN 55014-1; EN 55014-2; EN 61000-3-2; EN 61000-3-3

Landau/lsar, den 25.03.2010

*[Signature]*  
Weichselgartner/General Manager

*[Signature]*  
Wentao/Product-Management

First CE: 07  
Art.-No.: 22.555.11 I.-No.: 01017  
Subject to change without notice

Archive-File/Record: 2255117-31-4155050-07  
Documents registrar: Protschka Daniel  
Wiesenweg 22, D-94405 Landau/lsar

ISC GmbH · Eschenstraße 6 · D-94405 Landau/lsar



**Konformitätserklärung**

- Ⓔ erklårt folgende Konformität gemäß EU-Richtlinie und Normen für Artikel
- Ⓔ explains the following conformity according to EU directives and norms for the following product
- Ⓔ déclare la conformité suivante selon la directive CE et les normes concernant l'article
- Ⓔ dichiara la seguente conformità secondo la direttiva UE e le norme per l'articolo
- Ⓔ verklaart de volgende overeenstemming conform EU richtlijn en normen voor het product
- Ⓔ declara la siguiente conformidad a tenor de la directiva y normas de la UE para el artículo
- Ⓔ declara a seguinte conformidade, de acordo com a directiva CE e normas para o artigo
- Ⓔ attesterer følgende overensstemmelse i medfør af EU-direktiv samt standarder for artikel
- Ⓔ förklarar följande överensstämmelse enl. EU-direktiv och standarder för artikeln
- Ⓔ vakuuttaa, että tuote täyttää EU-direktiivin ja standardien vaatimukset
- Ⓔ tõendab toote vastavust EL direktiivile ja standarditele
- Ⓔ vydává následující prohlášení o shodě podle směrnice EU a norem pro výrobek
- Ⓔ potvrjuje sledeću skladnost s smernico EU in standardi za izdelek
- Ⓔ vydáva nasledujúce prehlásenie o zhode podľa smernice EÚ a noriem pre výrobok
- Ⓔ a cikkekhöz az EU-irányvonal és Normák szerint a következő konformitást jelenti ki
- Ⓔ deklaruje zgodność wymienionego ponizej artykulu z następującymi normami na podstawie dyrektywy WE.
- Ⓔ декларира съответното съответствие съгласно Директива на ЕС и норми за артикул
- Ⓔ raskaidro šādu atbilstību ES direktīvai un standartiem
- Ⓔ apibūdina šį atitiktumą EU reikalavimams ir prekės normoms
- Ⓔ deklará următoarea conformitate conform directivei UE și normelor pentru articolul
- Ⓔ δηλώνει την ακόλουθη συμμόρφωση σύμφωνα με την Οδηγία ΕΚ και τα πρότυπα για το προϊόν
- Ⓔ potvrđuje sljedeću usklađenost prema smjernicama EU i normama za artikl
- Ⓔ potvrđuje sljedeću usklađenost prema smjernicama EU i normama za artikl
- Ⓔ potvrđuje sledeću usklađenost prema smernicima EZ i normama za artikla
- Ⓔ следующим удостоверяется, что следующие продукты соответствуют директивам и нормам ЕС
- Ⓔ проголошує про зазначену нижче відповідність виробу директивам та стандартам ЄС на виріб
- Ⓔ ја изјавува следната сообразност согласно ЕУ-директивата и нормите за артикли
- Ⓔ Ūrūnū ile ilgili AB direktīfifer vė normlan gereģince aģagida aģiklanan uģygunluģu belirtir
- Ⓔ erklærer følgende samsvar i henhold til EU-direktiv og standarder for artikkel
- Ⓔ Lýsir uppfyllingu EU-reglna og annarra staðla vöru

**Seilhebezug BT-EH 600 (Einhell)**

- 2009/105/EC
- 2006/95/EC
- 2006/28/EC
- 2005/32/EC
- 2004/108/EC
- 2004/22/EC
- 1999/5/EC
- 97/23/EC
- 90/396/EC
- 89/686/EC\_96/58/EC
- 2006/42/EC
- Annex IV  
Notified Body:  
Reg. No.:
- 2000/14/EC\_2005/88/EC
- Annex V
- Annex VI  
Noise: measured L<sub>WA</sub> = dB (A); guaranteed L<sub>WA</sub> = dB (A)  
P = KW; L/D = cm  
Notified Body:
- 2004/26/EC  
Emission No.:

Standard references: EN 14492-2; EN 60204-32; EN 55014-1; EN 55014-2; EN 61000-3-2; EN 61000-3-3

Landau/lsar, den 25.03.2010

*[Signature]*  
Weichselgartner/General Manager

*[Signature]*  
Wentao/Product-Management

First CE: 07  
Art.-No.: 22.557.11 I.-No.: 01017  
Subject to change without notice

Archive-File/Record: 2255117-31-4155050-07  
Documents registrar: Protschka Daniel  
Wiesenweg 22, D-94405 Landau/lsar

ISC GmbH · Eschenstraße 6 · D-94405 Landau/lsar



**Konformitätserklärung**

- Ⓔ erklårt folgende Konformität gemäß EU-Richtlinie und Normen für Artikel
- Ⓕ explains the following conformity according to EU directives and norms for the following product
- Ⓖ déclare la conformité suivante selon la directive CE et les normes concernant l'article
- Ⓖ dichiara la seguente conformità secondo la direttiva UE e le norme per l'articolo
- Ⓕ verklaart de volgende overeenstemming conform EU richtlijn en normen voor het product
- Ⓖ declara la siguiente conformidad a tenor de la directiva y normas de la UE para el artículo
- Ⓖ declara a seguinte conformidade, de acordo com a directiva CE e normas para o artigo
- Ⓕ attesterer følgende overensstemmelse i medfør af EU-direktiv samt standarder for artiklet
- Ⓖ förklarar följande överensstämmelse enl. EU-direktiv och standarder för artikeln
- Ⓕ vakuuttaa, että tuote täyttää EU-direktiivin ja standardien vaatimukset
- Ⓖ tõendab toote vastavust EL direktiivile ja standarditele
- Ⓕ vydává následující prohlášení o shodě podle směrnice EU a norem pro výrobek
- Ⓕ potvrjuje sledeću skladnost s smernico EU in standardi za izdelek
- Ⓕ vydáva nasledujúce prehlásenie o zhode podľa smernice EÚ a noriem pre výrobok
- Ⓕ a cikkekhöz az EU-irányvonal és Normák szerint a következő konformitást jelenti ki
- Ⓕ deklaruje zgodność wymienionego ponizej artykułu z następującymi normami na podstawie dyrektywy WE.
- Ⓕ декларира съответното съответствие съгласно Директива на ЕС и норми за артикул
- Ⓕ raskaidro šādu atbilstību ES direktīvai un standartiem
- Ⓕ apibūdina šį atitikimą EU reikalavimams ir prekės normoms
- Ⓕ deklará următoarea conformitate conform directivei UE și normelor pentru articolul
- Ⓕ δηλώνει την ακόλουθη συμμόρφωση σύμφωνα με την Οδηγία ΕΚ και τα πρότυπα για το προϊόν
- Ⓕ potvrđuje sljedeću usklađenost prema smjernicama EU i normama za artikl
- Ⓕ potvrđuje sljedeću usklađenost prema smjernicama EU i normama za artikl
- Ⓕ potvrđuje sledeću usklađenost prema smernicima EZ i normama za artikla
- Ⓕ следующим удостоверяется, что следующие продукты соответствуют директивам и нормам ЕС
- Ⓕ проголошує про зазначену нижче відповідність виробу директивам та стандартам ЄС на виріб
- Ⓕ ja izjavuva slednata soobraznost soglasno EU-direktivata i normite za artikli
- Ⓕ Úrünü ile ilgili AB direktifleri ve normları gereğince aşağıda açıklanan uygunluğu belirtir
- Ⓕ erklærer følgende samsvar i henhold til EU-direktiv og standarder for artikkel
- Ⓕ Lýsir uppfyllingu EU-reglna og annarra staða vöru

**Seilhebezug BT-EH 1000 (Einhell)**

- 2009/105/EC
- 2006/95/EC
- 2006/28/EC
- 2005/32/EC
- 2004/108/EC
- 2004/22/EC
- 1999/5/EC
- 97/23/EC
- 90/396/EC
- 89/686/EC\_96/58/EC
- 2006/42/EC
- Annex IV  
Notified Body:  
Reg. No.:
- 2000/14/EC\_2005/88/EC
- Annex V
- Annex VI  
Noise: measured L<sub>WA</sub> = dB (A); guaranteed L<sub>WA</sub> = dB (A)  
P = KW; L/D = cm  
Notified Body:
- 2004/26/EC  
Emission No.:

Standard references: EN 14492-2; EN 60204-32; EN 55014-1; EN 55014-2; EN 61000-3-2; EN 61000-3-3

Landau/lsar, den 25.03.2010

*[Signature]*  
Weichselgartner/General Manager

*[Signature]*  
Wentao/Product-Management

First CE: 07  
Art.-No.: 22.557.15 I.-No.: 01017  
Subject to change without notice

Archive-File/Record: 2255713-04-4155050  
Documents registrar: Protschka Daniel  
Wiesenweg 22, D-94405 Landau/lsar



☞ Nur für EU-Länder

Werfen Sie Elektrowerkzeuge nicht in den Hausmüll!

Gemäß europäischer Richtlinie 2002/96/EG über Elektro- und Elektronik-Altgeräte und Umsetzung in nationales Recht müssen verbrauchte Elektrowerkzeuge getrennt gesammelt werden und einer umweltgerechten Wiederverwertung zugeführt werden.

**Recycling-Alternative zur Rücksendeaufforderung:**  
Der Eigentümer des Elektrogerätes ist alternativ anstelle Rücksendung zur Mitwirkung bei der sachgerechten Verwertung im Falle der Eigentumsaufgabe verpflichtet. Das Altgerät kann hierfür auch einer Rücknahmestelle überlassen werden, die eine Beseitigung im Sinne der nationalen Kreislaufwirtschafts- und Abfallgesetze durchführt. Nicht betroffen sind den Altgeräten beigelegte Zubehörteile und Hilfsmittel ohne Elektrobestandteile.

☞ Samo za dežele članice EU:

Ne mečite električnega orodja med hišne odpadke.

V skladu z evropsko smernico 2002/96/EG o starih električnih in elektronskih aparatih in uporabo državnih zakonov je potrebno električna orodja zbirati ločeno in odstranjevati v namen reciklaže v skladu s predpisi o varovanju okolja.

**Reciklažna alternativa za poziv za vračanje:**  
Lastnik električnega aparata je namesto vračanja aparata dolžan sodelovati pri pravilnem recikliranju v primeru odpovedi lastništvu aparata. Stari aparat se lahko v ta namen preda tudi na prevzemnem mestu, katero izvaja odstranjevanje v smislu državnega zakona o ravnanju z odpadki. To se ne nanaša na starim aparatom priloženih delov pribora in pripomočkov brez električnih sestavnih delov.

☞ Csak EU-országok

Ne dobja az elektromos szerszámokat a házi hulladék közé.

A villamos készülékekkel és elektromos-öregkészülékekkel kapcsolatos 2002/96/EG-i európai irányvonalaknak valamint ezeknek a nemzeti jogban történő realizálásának megfelelően az elhasznált villamos szerszámokat külön kell gyűjteni és egy környezetbaráti újraértékesítéshez juttatni.

**Újrahasznosítás-alternatíva a visszaküldési felhíváshoz:**  
Az elektromos készülék tulajdonosa kötelezve van, a tulajdon feladása esetében, a visszaküldés helyett alternatív egy szakember értékesítésre. Ehhez az öreg készüléket egy visszavevő helynek lehet átengedni, amely a nemzetközi iparkörfolyamat és hulladéktörvény értelmében elvégzi a megsemmisítést. Ez nem érinti az öreg készülékekhez mellékelt villamosalkatrészek nélküli tartozékrészeket és segítőeszközöket.

☞ Samo za zemlje Evropske zajednice

☞ Elektroalate ne bacajte u kućno smeće.

U skladu s europskom odredbom 2002/96/EG o starim električnim i elektroničkim uređajima i njezinom primjenom u okviru državnog prava, istrošeni elektroalati moraju se odvojeno sakupiti i zbrinuti na ekološki način u svrhu recikliranja.

Alternativa s recikliranjem u odnosu na zahtjev za povrat uređaja:

Vlasnik elektrouređaja alternativno je obavezan da umjesto povrata robe u slučaju odricanja vlasništva sudjeluje u stručnom zbrinjavanju elektrouređaja. Stari uređaj može se u tu svrhu prepustiti i stanici za preuzimanje rabljenih uređaja koja će provesti uklanjanje u smislu državnog zakona o recikliranju i otpadu. Zakonom nisu obuhvaćeni dijelovi pribora ugrađeni u stare uređaje i pomoćni materijali bez električnih elemenata.

☞ Samo za zemlje EU

Ne bacajte elektro-alate u kućno smeće!

Shodno evropskoj smernici 2002/96/EG o starim električnim i elektronskim uređajima i primeni državnog prava, istrošeni elektro-alati mora da se odvojeno sakupe i eliminišu na ekološki primeren način u stanici za recikliranje.

Alternativa recikliranju prema zahtevima za povrat uređaja:

Vlasnik elektro-uređaja alternativno je obavezan da umesto povrata robe u slučaju predaje vlasništva učestvuje u stručnom eliminisanju elektro-uređaja. Stari uređaj može da se u tu svrhu prepusti i stanici za preuzimanje rabljenih uređaja koja će provesti odstranjivanje u smislu državnog zakona o reciklaži i otpadu. Zakonom nisu obuhvaćeni delovi pribora ugrađeni u stare uređaje i pomoćni materijali bez električnih elemenata.

☞ Pouze pro členské země EU

Nedávejte elektrické nářadí do domácího odpadu.

Podle Evropské směrnice 2002/96/EG o starých elektrických a elektronických přístrojích (WEEE) a podle národního práva musí být použité elektrické nářadí odděleně skladováno a odevzdáno k ekologické recyklaci.

Alternativa recyklace k zaslání zpět:

Vlastník elektrického přístroje je alternativně namísto zaslání zpět povinen ke spolupráci při odborné recyklaci v případě, že se rozhodne přístroj zlikvidovat. Starý přístroj může být v tomto případě také odevzdán do sběry, která provede likvidaci ve smyslu národního zákona o hospodářském koloběhu a zákona o odpadech. Toto neplatí pro ke starým přístrojům přiložené části příslušenství a pomocné prostředky bez elektrických součástí.

☞ Len pre krajiny EÚ

Neodstraňujte elektrické prístroje ako domový odpad.

Podľa Európskej smernice 2002/96/ES o odpade z elektrických a elektronických zariadení (OEEZ) a v súlade s národnými právnymi predpismi sa musia použité elektronické prístroje odovzdať do triedeného zberu a musí sa zabezpečiť špecifické spracovanie a recyklácia.

Recyklačná alternatíva k výzve na spätný odber výrobku:

Vlastník elektrického prístroja je alternativne namiesto spätnej zásielky povinný spolupracovať pri riadnej recyklácii prístroja voj môže byť za týmto účelom taktiež prenechaný zbernému miestu, ktoré vykoná odstránenie v zmysle národného zákona o recyklácii a ckých komponentov.

Ⓧ Der Nachdruck oder sonstige Vervielfältigung von Dokumentation und Begleitpapieren der Produkte, auch auszugsweise ist nur mit ausdrücklicher Zustimmung der ISC GmbH zulässig.

Ⓧ Ponatis ali druge vrste razmnoževanje dokumentacije in spremljajočih dokumentov proizvodov proizvajalca, tudi v izvečkih, je dovoljeno samo z izrecnim soglasjem firme ISC GmbH.

Ⓧ Az termék dokumentációjának és kísérő okmányainak az utánnymása és sokszorosítása, kivonatossan is csak az ISC GmbH kifejezett beleegyezésével engedélyezett.

Ⓧ Naknadno tiskanje ili slična umnožavanja dokumentacije i pratećih papira ovih proizvoda, čak i djelomično kopiranje, moguće je samo uz izričito dopuštenje tvrtke ISC GmbH.

Ⓧ Potpuno ili delimično štampanje ili umnožavanje dokumentacije i službenih papira koji su priloženi proizvodu dozvoljeno je samo uz izričitu saglasnost firme ISC GmbH.

Ⓧ Dotisk nebo jiné rozmnožování dokumentace a průvodních dokumentů výrobků, také pouze výřatků, je přípustné výhradně se souhlasem firmy ISC GmbH.

Ⓧ Kopirovanie alebo iné rozmnožovanie dokumentácie a sprievodných podkladov produktov, a to aj čiastočné, je prípustné len s výslovným povolením spoločnosti ISC GmbH.

- Ⓧ Technische Änderungen vorbehalten
- Ⓧ Tehnične spremembe pridržane.
- Ⓧ Technikai változások jogát fenntartva
- Ⓧ Zadržavamo pravo na tehnične izmjene.
- Ⓧ Zadržavamo pravo na tehničke promene
- Ⓧ Technické změny vyhrazeny
- Ⓧ Technické změny vyhradené



**SLO GARANCIJSKI LIST****Spoštovana stranka!**

Naši proizvodi podležajo strogi kontroli kakovosti. Če ta naprava kljub temu ne bi delovala brezhibno, to zelo obžalujemo in Vas prosimo, da se obrnete na našo servisno službo na naslov, ki je naveden spodaj na tem garancijskem listu. Z veseljem smo Vam na voljo tudi telefonsko na navedeno servisno klično številko. Za uveljavljanje garancijskih zahtevkov velja sledeče:

1. Le-ti garancijski pogoji urejajo dodatne garancijske storitve. Vaši zakonski garancijski zahtevki ostanejo s to garancijo nespremenjeni. Naše garancijske storitve so za Vas brezplačne.
2. Garancijske storitve obsegajo izključno samo pomanjkljivosti zaradi napak v materialih in izdelavi in so omejene na odpravo takšnih pomanjkljivosti oziroma na zamenjavo naprave. Prosimo, da upoštevate, da naše naprave niso konstruirane za uporabo v obrtništvu ali industriji. Garancijska pogodba zato ne pride v poštev, če se naprava uporablja v obrtništvu ali v industrijskih obratih ali v podobnih dejavnostih. Poleg tega ne obsega naša garancija nadomestil za transportne poškodbe, škodo zaradi neupoštevanja navodil za montažo ali zaradi nestrokovne inštalacije, neupoštevanja navodil za uporabo (kot n. pr. priklop na napačno omrežno napetost ali vrsto toka), pretirana ali nepravilna uporaba (kot n. pr. preobremenitev naprave ali uporaba nedovoljenih orodij ali pribora), neupoštevanje predpisov za vzdrževanje in varnostnih predpisov, vstop tujih predmetov v napravo (kot n. pr. pesek, kamenje ali prah), uporaba sile ali tuji vplivi (kot n. pr. poškodbe zaradi padca naprave) ter običajna obraba naprave zaradi uporabe. To velja še posebej za akumulatorje, za katere vendarle dajemo garancijski rok 12 mesecev.  
  
Veljavnost garancijskih zahtevkov ugasne, če so bili na npravi že izvajani posegi.
3. Garancijska doba znaša 2 leti in začne teči z dnem nakupa naprave. Garancijske zahtevke morate uveljavljati pred potekom garancijske dobe v vseh tednih potem ko ste ugotovili napako. Uveljavljanje garancijskih zahtevkov po poteku garancijske dobe je izključeno. Popravilo ali zamenjava naprave ne privede do podaljšanja garancijske dobe, niti se ne postavi nova garancijska doba zaradi takšnih storitev ali zaradi eventualno vgrajenih nadomestnih delov. To velja tudi za servisne storitve na licu mesta.
4. Za uveljavljanje Vašega garancijskega zahtevka nam pošljite pokvarjeno napravo brez poštnine na spodaj navedeni naslov. Priložite original računa ob nakupu ali drugo potrdilo kot dokazilo o nakupu z datumom nakupa. Zato prosimo, da dobro shranite račun kot dokazilo o nakupu! Prosimo, da nam po možnosti natančno opišete vzroke reklamacije. Če napaka izpolnjuje naše garancijske pogoje, boste nemudoma dobili nazaj popravljeno ali novo napravo.

Seveda bomo proti plačilu stroškov odpravili tudi napake na napravi, katere ne spadajo v obseg garancije ali jih garancija več ne zajema. V takšnem primeru prosimo, da pošljete napravo na naslov naše servisne službe.

# GARANCIAOKMÁNY

## Tisztelt Vevő,

termékeink szigorú minőségi kontroll alá vannak vetve. Ha ez a készülék mégis egyszer nem működne kifogástalanul, akkor azt nagyon sajnáljuk és kérjük Önt forduljon a szervizszolgáltatásunkhoz amely ebben a garanciaártyában megadott cím alatt található. Szívesen állunk a rendelkezésére telefonon is, az alul megadott szervizszám alatt. A garanciaigények érvényesítésére a következők érvényesek:

1. Ezek a garanciafeltételek szabályozzák a kiegészítő garanciateljesítményeket. A jogi szavatossági igények, ez a garancia által nincsennek érintve. A garanciateljesítményünk az Ön számára ingyenes.
2. A garanciafeltétel csak kizárólagosan olyan hibákra terjed ki, amelyek anyag- vagy gyártási hibákra visszavezethetőek és ezeknek a hibáknak a kiküszöbölésére ill. a készülék kicserélésére van korlátozva. Kérjük vegye figyelembe, hogy a készülékeink a meghatározásuk szerint nem kisipari, kézműipari vagy ipari üzemek területén történő bevetésre lettek tervezve. Ezért a garanciaszerződés nem jön létre, ha a készülék kisipari, kézműipari vagy ipari üzemek területén valamint egyenértékű tevékenységek területén van használva. Továbbá a következő kárpótlási teljesítmények mint a szállítási károkért, károkért amelyek az összeszerelési utasítás figyelmen kívül hagyása vagy amelyek a nem szakszerű felszerelés, a használati utasítás figyelmen kívül hagyása (mint például egy rossz hálózati feszültségre vagy áramfajtára való rákapcsolás), visszaélészerű vagy nem szakszerű használatok (mint például a készülék túlterhelése vagy nem engedélyezett betétszerszámok vagy tartozékok), a karbantartási és biztonsági határozatok figyelmen kívül hatása, idegen testek behatolása a készülékbe (mint például homok, kövek vagy por) erőszakbehatolás vagy idegen behatások (mint például leejtés általi károk) úgymint a használat általi, szokásos kopások által keletkező károk ki vannak zárva. Ez különösen azokra az akkukra érvényes, amelyekre még egy 12 hónapos garanciaidőt nyújtunk.  
  
A készüléken történő előzetes belenyúlás esetén elveszítődik a garanciajogosultság.
3. A garanciaidő érvényessége 2 év és a készülék vásárlási időpontjával kezdődik. A garanciaigények a garanciaidő lejárása előtt, két héten belül érvényesíteni kell, miután felismerte a hibát. A garanciajog érvényesítése a garancia idő lejárása után ki van zárva. A készülék kicserélése vagy megjavítása nem vezet a garancia időtartamának a meghosszabításához se nem vezet ez a teljesítmény a készülék vagy az esetleg beépített pótalkatrészek egy új garanciaidőtartamhoz. Ez egy helyszíni szerviz esetében is érvényes.
4. A garanciajog érvényesítéséhez kérjük küldje a defekt készüléket bérmentesen a lent megadott címre. Mellékelje a vásárlási nyugtát eredetiben vagy egyéb módon levő bizonylatot a vásárlás keltéről. Kérjük őrizze ezért jól meg a pénztári cédulát mind bizonyítékot! Kérjük írja le lehetőleg pontosan a reklamáció okát. Ha a defekt a garanciateljesítményünk keretén belül van, akkor kap azonnal egy megjavított vagy egy új készüléket vissza.

Magától érthetődő, hogy a költségek megtérítése ellenében szívesen megjavítsuk azokat a készülékeken levő defekteket amelyek a garancia terjedelme nem vagy már nem érinti. Ehhez küldje kérjük a készüléket a szervicimünkre.

 **JAMSTVENI LIST****Poštovani kupče,**

naši proizvodi podliježu strogoj kontroli kvalitete. Žao nam je ako bi ipak došlo do toga da uređaj ne funkcioniра besprijekorno i zamolili bismo Vas da se u tom slučaju obratite na adresu naše servisne službe navedenu ispod ovog jamstva. Također smo Vam na raspolaganju na dolje navedenom telefonskom broju servisne službe. Za traženje jamstvenog zahtjeva vrijedi sljedeće:

1. Ovi jamstveni uvjeti reguliraju dodatne jamstvene usluge. Ovo jamstvo ne zadire u Vaše zakonsko pravo zahtjeva za ostvarenje jamstvenih usluga. Realizacija jamstvenih usluga je besplatna.
2. Jamstvena usluga obuhvaća isključivo nedostatke nastale zbog greške na materijalu ili tijekom proizvodnje i ograničen je na uklanjanje tih nedostataka odnosno zamjenu uređaja. Molimo da obratite pažnju na to da naši uređaji nisu konstruirani za korištenje u komercijalne svrhe niti u obrtu i industriji. Prema tome, ugovor o jamstvu ne može se ostvariti ako se uređaj koristi u obrtničkim ili industrijskim pogonima kao i u sličnim djelatnostima. Nadalje su iz jamstva isključene usluge zamjene proizvoda u slučaju transportnih oštećenja, šteta zbog nepridržavanja uputa za montažu ili zbog nestručne instalacije, nepridržavanja uputa za uporabu (kao npr. zbog priključka na pogrešni mrežni napon ili vrstu struje), zbog zlorababa ili nestručnih primjena (kao npr. preopterećenje uređaja ili korištenje nedopuštenih alata ili pribora), u slučaju nepridržavanja uputa za održavanje i sigurnosnih odredbi, zbog prodiranja stranih tijela u uređaj (npr. pijeska, kamenja ili prašine), nasilne primjene ili vanjskih utjecaja (kao npr. oštećenja zbog pada) kao i zbog uobičajenog trošenja tijekom korištenja. To naročito vrijedi za baterije za koje ipak dajemo jamstvo od 12 mjeseci.

Zahtjev za jamstvo prestaje biti valjan ako su na uređaju već izvršeni neki zahvati.

3. Jamstveni rok iznosi 2 godine a započinje s datumom kupnje uređaja. Jamstveni zahtjevi ostvaruju se prije isteka jamstvenog roka unutar dvije godine nakon što ste uočili kvar. Ostvarenje jamstvenog zahtjeva nakon isteka jamstvenog roka je isključeno. Popravkom ili zamjenom uređaja ne produljuje se jamstveni rok niti se tom uslugom ostvaruju novi jamstveni rok za uređaj ili ostale ugrađene rezervne dijelove. To također vrijedi i kod korištenja servisa na licu mjesta.
4. Da biste ostvarili svoj jamstveni zahtjev, molimo Vas da nam pošaljete neispravan uređaj bez plaćanja poštarine na dolje navedenu adresu. Priložite originalni račun za kupnju uređaja ili neki drugi dokaz o kupnji s datumom. Molimo Vas da zbog tog razloga dobro sačuvate račun kao dokaz! Što točnije opišite razlog reklamacije. Ako naša jamstvena usluga obuhvaća kvar nastao na Vašem uređaju, odmah ćemo Vam vratiti popravljene ili novi uređaj.

Razumljivo je da ćemo za naknadu troškova ukloniti i kvarove koje jamstvena usluga ne obuhvaća. U tom slučaju pošaljite uređaj na adresu našeg servisa.

**RS GARANCIJSKI LIST****Poštovani kupče,**

naši proizvodi podvrgavaju se strogoj kontroli kvalitete. Žao nam je ako bi se ipak desilo da uređaj ne funkcioniše besprekorno i zamolili bismo Vas da se u tom slučaju obratite na adresu naše servisne službe navedenu ispod ove garancije. Takođe smo Vam na raspolaganju na dole navedenom telefonskom broju servisne službe. Kod zahteva za realizovanje garancije vredi sledeće:

1. Ovi garantni uslovi regulišu dodatne garancije. Ova garancija ne dotiče Vaše zakonsko pravo zahteva za ostvarenje garancije. Realizacija garancije je besplatna.
2. Garancija obuhvata isključivo nedostatke koji nastanu zbog pogreške na materijalu ili tokom proizvodnje i ograničen je na odstranjivanje tih nedostataka odnosno zamenu uređaja. Molimo da obratite pažnju na to da naši uređaji nisu konstruisani za korišćenje u komercijalne svrhe, niti u obrtu i industriji. Prema tome ugovor o garanciji ne može da se ostvari, ako se uređaj koristi u obrtničkim ili fabričkim pogonima, kao i u sličnim delatnostima. Nadalje su iz garancije isključene usluge zamene proizvoda u slučaju transportnih oštećenja, šteta zbog nepridržavanja uputstava za montažu ili zbog nestručne instalacije, nepridržavanja uputstava za upotrebu (kao npr. zbog priključka na pogrešan mrežni napon ili vrstu struje), zbog zloupotreba ili nestručnih primena (kao npr. preopterećenje uređaja ili korišćenje nedozvoljenih alata ili pribora), u slučaju nepridržavanja uputstava za održavanje i bezbednosnih odredaba, zbog prodiranja stranih tela u uređaj (npr. peska, kamenja ili prašine), nasilne primene ili spoljnih uticaja (kao npr. oštećenja zbog pada) kao i zbog uobičajenog habanja tokom korišćenja. To naročito vredi za baterije za koje ipak dajemo garanciju od 12 meseci.  
  
Zahtev za garanciju prestaje važiti ako su na uređaju već izvršeni neki zahvati.
3. Garantni rok iznosi 2 godine a počinje sa datumom kupnje uređaja. Garantni zahtjevi ostvaruju se pre isteka garantnog roka unutar dve godine nakon što ste uočili kvar. Realizacija garantnog zahteva nakon isteka garantnog roka je isključeno. Popravkom ili zamenom uređaja ne produžava se garantni rok niti se tom uslugom realizuje novi jamstveni rok za uređaj ili ostale ugrađene rezervne delove. To također važi i kod korišćenja servisa na licu mesta.
4. Da biste ostvarili svoj garantni zahtev, molimo Vas da nam pošaljete neispravan uređaj bez plaćanja poštarine na dole navedenu adresu. Priložite original računa za kupnju uređaja ili neki drugi dokaz o kupnji s datumom. Molimo Vas da iz tog razloga dobro sačuvate račun kao dokaz! Što tačnije opišite razlog reklamacije. Ako naša garancija obuhvata kvar koji je nastao na Vašem uređaju, odmah ćemo Vam vratiti popravljen ili novi uređaj.

Podrazumeva se da ćemo za nadoknadu troškova ukloniti i one kvarove koje garancija ne obuhvata. U tom slučaju pošaljite uređaj na adresu našeg servisa.

## ZÁRUČNÍ LIST

### Vážená zákaznice, vážený zákazniku,

naše výrobky podléhají přísné kontrole kvality. Pokud i přesto tento přístroj bezvadně nefunguje, velice toho litujeme a prosíme Vás, abyste se obrátili na náš zákaznický servis, jehož adresa je uvedena na tomto záručním listu. Rádi Vám budeme k dispozici také telefonicky na níže uvedeném servisním čísle. Pro uplatňování nároků na záruku platí následující:

1. Tyto záruční podmínky upravují dodatečný záruční servis. Vašich zákonných nároků na záruku se tato záruka netýká. Náš záruční servis je pro Vás bezplatný.
2. Záruční servis se vztahuje výhradně na nedostatky, které lze odvodit z vad materiálu nebo výrobních vad a je také omezen pouze na odstranění těchto nedostatků, resp. výměnu přístroje. Dbejte prosím na to, že naše přístroje nebyly podle svého účelu určeny konstruovány pro živnostenské, řemeslnické nebo průmyslové použití. Záruční smlouva tak není realizována, pokud byl přístroj používán v živnostenských, řemeslných nebo průmyslových podnicích a při srovnatelných činnostech. Z naší záruky je dále vyloučeno poskytnutí náhrady za dopravní škody, škody způsobené nedodržením montážního návodu nebo z důvodů neodborné instalace, nedodržování návodu k použití (jako např. připojení na chybné síťové napětí nebo druh proudu), nedovoleného nebo neodborného používání (jako např. přetížení přístroje nebo použití neschválených vložných nástrojů nebo příslušenství), nedodržování pokynů pro údržbu a bezpečnostních pokynů, vniknutí cizích těles do přístroje (jako např. písek, kameny nebo prach), použití násilí nebo poškození v důsledku cizích vlivů (jako např. škody způsobené pádem), jakož také běžného opotřebení způsobeného používáním. To platí obzvláště pro akumulátory, na které přesto poskytujeme záruční lhůtu 12 měsíců.  
  
Nárok na záruku zaniká, pokud bylo do přístroje již zasahováno.
3. Záruční doba činí 2 roky a začíná datem koupě přístroje. Nároky na záruku před vypršením záruční doby je třeba uplatňovat během dvou týdnů od zjištění defektu. Uplatňování nároků na záruku po vypršení záruční doby je vyloučeno. Oprava nebo výměna přístroje nevede k prodloužení záruční doby, ani k zahájení nové záruční doby za provedený výkon pro přístroj nebo pro případné zamontované náhradní díly. Toto platí také v případě servisu v místě Vašeho bydliště.
4. Při uplatňování Vašeho nároku na záruku zašlete prosím přístroj bez poštovního na níže uvedenou adresu. Přiložte originál prodejního dokladu nebo jiného datovaného potvrzení o koupi. Pokladní listek si proto dobře uložte jako důkaz! Popište nám prosím pokud možno přesně důvod reklamace. Je-li defekt přístroje u našem záručním servisu obsažen, obdržíte obratem opravený nebo nový přístroj.

Samozřejmě rádi za úhradu nákladů odstraníme defekty na přístroji, které nespádají nebo již nespádají do rozsahu záruky. K tomu nám přístroj prosím zašlete na naši servisní adresu.

# SK ZÁRUČNÝ LIST

## Vážená zákaznička, vážený zákazník,

naše výrobky podliehajú prísnej kontrole kvality. V prípade, že nebude prístroj napriek tomu bezchybne fungovať, je nám to veľmi ľúto a prosíme Vás, aby ste sa obrátili na našu servisnú službu na adrese uvedenej na tomto záručnom liste. Radi Vám budeme k dispozícii taktiež telefonicky na uvedenom servisnom telefónnom čísle. Pri uplatňovaní nárokov na záručné plnenie platia nasledujúce podmienky:

1. Tieto záručné podmienky upravujú dodatočné záručné plnenie. Vaše zákonné nároky na záruku nie sú touto zárukou dotknuté. Naše záručné plnenie je pre Vás zadarmo.
  2. Záručné plnenie sa vzťahuje výlučne len na nedostatky, ktoré sú spôsobené chybami materiálu alebo výrobnými chybami, a je obmedzené na odstránenie týchto nedostatkov resp. výmenu prístroja. Prosím, dbajte na to, že naše prístroje neboli svojim určením konštruované na profesionálne, remeselnícke ani priemyselné použitie. Táto záručná zmluva sa preto neuzatvára, ak sa prístroj bude používať v profesionálnych, remeselníckych alebo priemyselných prevádzkach ako aj na činnosti rovnocenné s takýmto použitím. Z našej záruky sú okrem toho vylúčené náhradné plnenie za škody pri transporte, škody spôsobené nedodržaním návodu na montáž alebo na základe neodbornej inštalácie, nedodržaním návodu na použitie (ako napr. pripojením na nesprávne sieťové napätie alebo druh prúdu), zneužívaním alebo nesprávnym používaním (ako napr. preťaženie prístroja alebo použitie nepripustných pracovných nástrojov alebo príslušenstva), nedodržaním pokynov pre údržbu a bezpečnostných pokynov, vniknutím cudzích telies do prístroja (ako napr. piesok, kamene alebo prach), použitím násillia alebo cudzieho pôsobenia (napr. škody spôsobené pádom), a taktiež je vylúčené bežné opotrebenie primerané použitiu. To sa týka predovšetkým akumulátorov, na ktoré napriek tomu garantujeme záručnú dobu 12 mesiacov.
- Nárok na záruku zaniká, ak už boli na prístroji svojvoľne uskutočnené zásahy.
3. Doba záruky je 2 roky a začína sa dátumom nákupu prístroja. Nároky na záruku sa musia uplatniť pred koncom uplynutia záručnej doby do dvoch týždňov od zistenia nedostatku. Uplatnenie nárokov na záruku po uplynutí záručnej doby je vylúčené. Oprava alebo výmena prístroja nevedie k predĺženiu záručnej doby ani nedochádza na základe tohto plnenia ku vzniku novej záručnej doby pre prístroj ani pre akékoľvek inštalované náhradné diely. To platí taktiež pri nasadení miestneho servisu.
  4. Pre uplatnenie nároku na záruku nám prosím zašlite defektný prístroj oslobodený od poštovného na dole uvedenú adresu. Priložte predajný doklad v origináli alebo iný doklad o zakúpení s dátumom. Prosím, starostlivo si preto uschovajte pokladničný blok ako doklad o zakúpení! Prosím, popíšte nám čo najpresnejšie dôvod reklamácie. Ak spadá defekt prístroja pod naše záručné plnenie, dostanete obratom naspäť opravený alebo nový prístroj.

Samozrejme Vám radi opravíme závady na prístroji na vaše náklady, ak tieto závady nespádajú alebo už nespádajú do rozsahu záruky. Prosím, pošlite nám v takom prípade prístroj na našu servisnú adresu.

## **D GARANTIEURKUNDE**

### **Sehr geehrte Kundin, sehr geehrter Kunde,**

unsere Produkte unterliegen einer strengen Qualitätskontrolle. Sollte dieses Gerät dennoch einmal nicht einwandfrei funktionieren, bedauern wir dies sehr und bitten Sie, sich an unseren Servicedienst unter der auf dieser Garantiekarte angegebenen Adresse zu wenden. Gern stehen wir Ihnen auch telefonisch über die unten angegebene Servicereferenznummer zur Verfügung. Für die Geltendmachung von Garantieansprüchen gilt Folgendes:

1. Diese Garantiebedingungen regeln zusätzliche Garantieleistungen. Ihre gesetzlichen Gewährleistungsansprüche werden von dieser Garantie nicht berührt. Unsere Garantieleistung ist für Sie kostenlos.
2. Die Garantieleistung erstreckt sich ausschließlich auf Mängel, die auf Material- oder Herstellungsfehler zurückzuführen sind und ist auf die Behebung dieser Mängel bzw. den Austausch des Gerätes beschränkt. Bitte beachten Sie, dass unsere Geräte bestimmungsgemäß nicht für den gewerblichen, handwerklichen oder industriellen Einsatz konstruiert wurden. Ein Garantievertrag kommt daher nicht zustande, wenn das Gerät in Gewerbe-, Handwerks- oder Industriebetrieben sowie bei gleichzusetzenden Tätigkeiten eingesetzt wird.  
Von unserer Garantie sind ferner Ersatzleistungen für Transportschäden, Schäden durch Nichtbeachtung der Montageanleitung oder aufgrund nicht fachgerechter Installation, Nichtbeachtung der Gebrauchsanleitung (wie durch z.B. Anschluss an eine falsche Netzspannung oder Stromart), missbräuchliche oder unsachgemäße Anwendungen (wie z.B. Überlastung des Gerätes oder Verwendung von nicht zugelassenen Einsatzwerkzeugen oder Zubehör), Nichtbeachtung der Wartungs- und Sicherheitsbestimmungen, Eindringen von Fremdkörpern in das Gerät (wie z.B. Sand, Steine oder Staub), Gewaltanwendung oder Fremdeinwirkungen (wie z. B. Schäden durch Herunterfallen) sowie durch verwendungsgemäßen, üblichen Verschleiß ausgeschlossen. Dies gilt insbesondere für Akkus, auf die wir dennoch eine Garantiezeit von 12 Monaten gewähren

Der Garantieanspruch erlischt, wenn an dem Gerät bereits Eingriffe vorgenommen wurden.

3. Die Garantiezeit beträgt 2 Jahre und beginnt mit dem Kaufdatum des Gerätes. Garantieansprüche sind vor Ablauf der Garantiezeit innerhalb von zwei Wochen, nachdem Sie den Defekt erkannt haben, geltend zu machen. Die Geltendmachung von Garantieansprüchen nach Ablauf der Garantiezeit ist ausgeschlossen. Die Reparatur oder der Austausch des Gerätes führt weder zu einer Verlängerung der Garantiezeit noch wird eine neue Garantiezeit durch diese Leistung für das Gerät oder für etwaige eingebaute Ersatzteile in Gang gesetzt. Dies gilt auch bei Einsatz eines Vor-Ort-Services.
4. Für die Geltendmachung Ihres Garantieanspruches übersenden Sie bitte das defekte Gerät portofrei an die unten angegebene Adresse. Fügen Sie den Verkaufsbeleg im Original oder einen sonstigen datierten Kaufnachweis bei. Bitte bewahren Sie deshalb den Kassenbon als Nachweis gut auf! Beschreiben Sie uns bitte den Reklamationsgrund möglichst genau. Ist der Defekt des Gerätes von unserer Garantieleistung erfasst, erhalten Sie umgehend ein repariertes oder neues Gerät zurück.

Selbstverständlich beheben wir gegen Erstattung der Kosten auch gerne Defekte am Gerät, die vom Garantieumfang nicht oder nicht mehr erfasst sind. Dazu senden Sie das Gerät bitte an unsere Serviceadresse.

#### **iSC GmbH • Eschenstraße 6 • 94405 Landau/Isar (Deutschland)**

Telefon: +49 [0] 180 5 120 509 • Telefax +49 [0] 180 5 835 830 (Festnetzpreis: 14 ct/min, Mobilfunkpreise maximal: 42 ct/min)  
Außerhalb Deutschlands fallen stattdessen Gebühren für ein reguläres Gespräch ins dt. Festnetz an.  
E-Mail: info@isc-gmbh.info • Internet: www.isc-gmbh.info

<b>1 Service Hotline: 01805 120 509 · www.isc-gmbh.info · Mo-Fr: 8:00-20:00 Uhr</b> <small>(Freizeitzpreis: 14 ct/min, Mobilfunkpreise maximal: 42 ct/min, Audienhalb Deutschlands fallen stattdessen Gebühren für ein reguläres Gespräch ins dt. Festnetz an.)</small>	
<b>2</b> Name:	Retouren-Nr. ISC:
Strasse / Nr.:	Telefon:
PLZ	Mobil:
Ort	
<b>3</b> Welcher Fehler ist aufgetreten (genaue Angabe):	Art-Nr.:
	I.-Nr.:
<b>Sehr geehrte Kundin, sehr geehrter Kunde,</b> bitte beschreiben Sie uns die von Ihnen festgestellte Fehlfunktion Ihres Gerätes als Grund Ihrer Beanstandung möglichst genau. Dadurch können wir für Sie Ihre Reklamation schneller bearbeiten und Ihnen schneller helfen. Eine zu ungenaue Beschreibung mit Begriffen wie „Gerät funktioniert nicht“ oder „Gerät defekt“ verzögert hingegen die Bearbeitung erheblich.	
<b>4</b> Garantier: JA <input type="checkbox"/> NEIN <input type="checkbox"/> Kaufbeleg-Nr. / Datum:	
<small>1 Service Hotline kontaktieren oder bei ISC-Webadresse anmelden - es wird Ihnen eine Retourennummer zugeweiht. 2 Ihre Anschrift eingeben. 3 Fehlerbeschreibung und Art.-Nr. und I.-Nr. angeben. 4 Garantier JA/NEIN ankreuzen sowie Kaufbeleg-Nr. und Datum angeben und eine Kopie des Kaufbelegs beilegen</small>	



## **ОФИЦИАЛЬНЫЙ ДИЛЕР В УКРАИНЕ:**

[storgom.ua](http://storgom.ua)

## **ГРАФИК РАБОТЫ:**

Пн. – Пт.: с 8:30 по 18:30

Сб.: с 09:00 по 16:00

Вс.: с 10:00 по 16:00

## **КОНТАКТЫ:**

+38 (044) 360-46-77

+38 (066) 77-395-77

+38 (097) 77-236-77

+38 (093) 360-46-77

Детальное описание товара: <https://storgom.ua/product/telfer-elektricheskii-einhell-bt-eh-600.html>

Другие товары: <https://storgom.ua/teflery.html>