

Einhell®

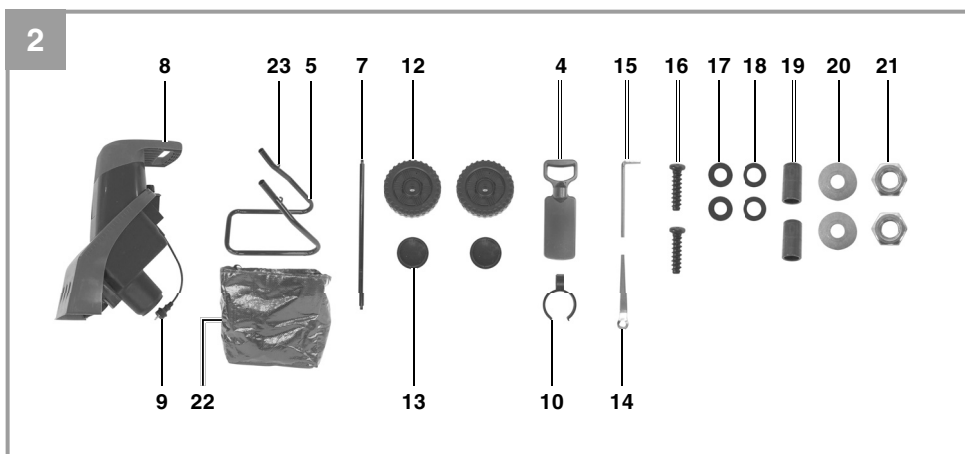
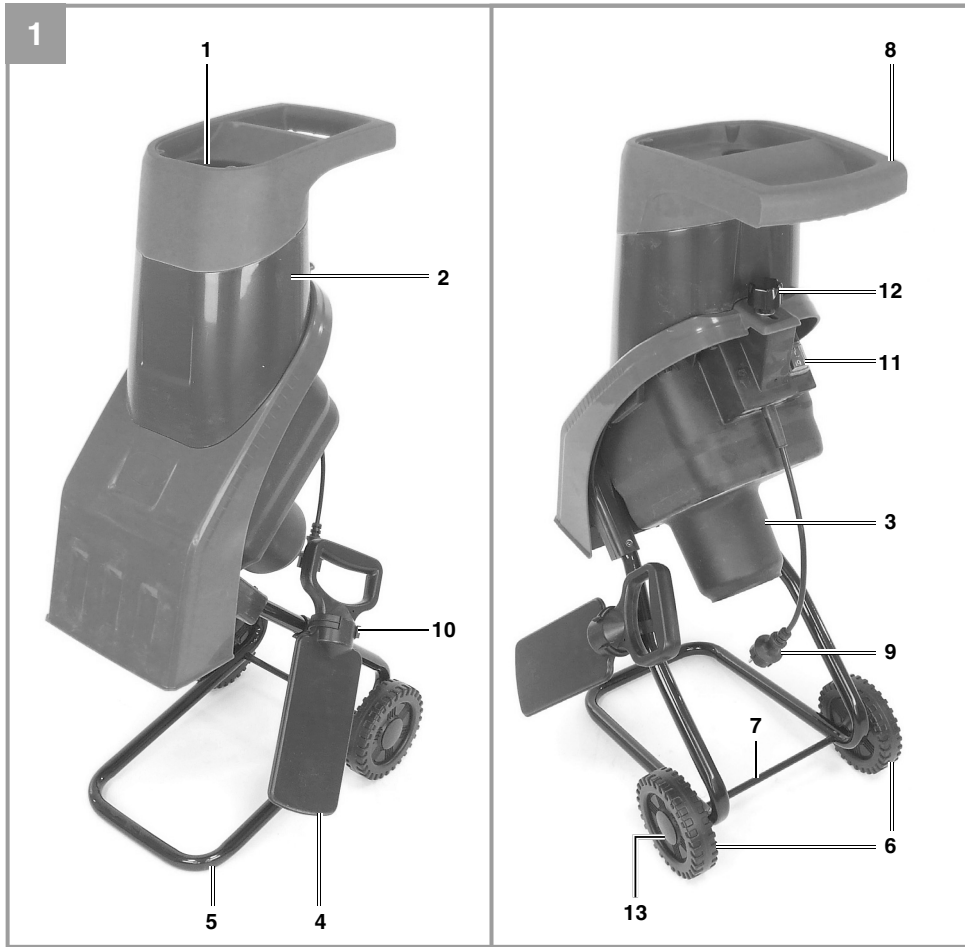
GH-KS 2440

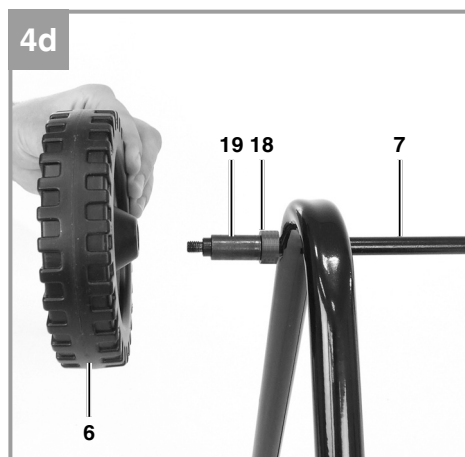
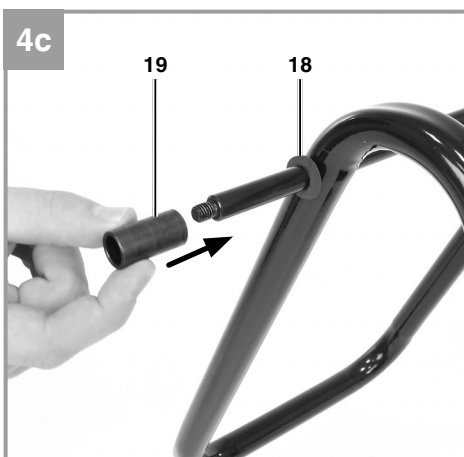
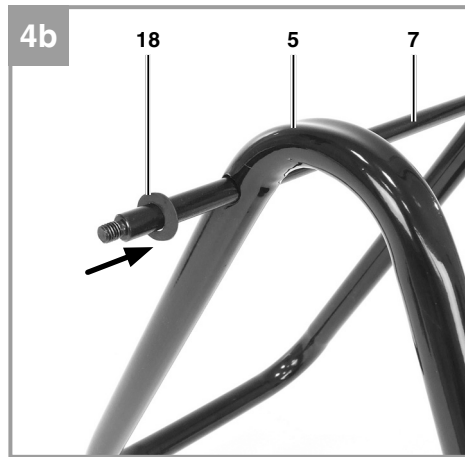
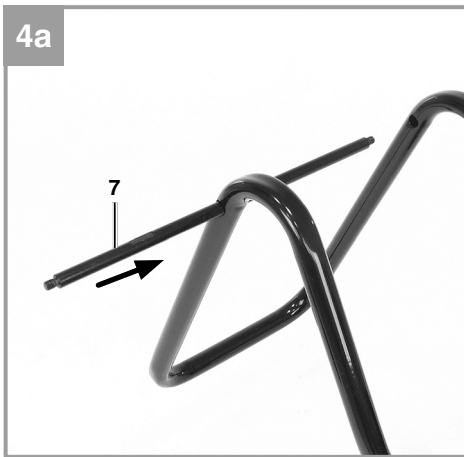
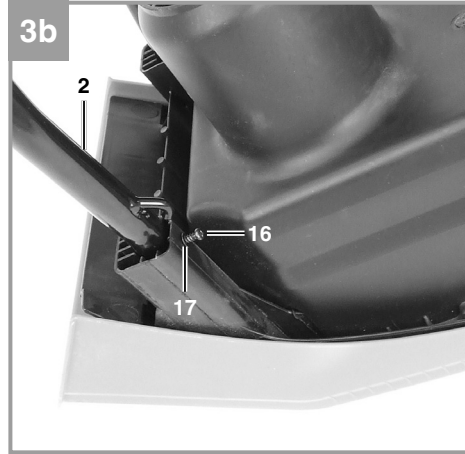
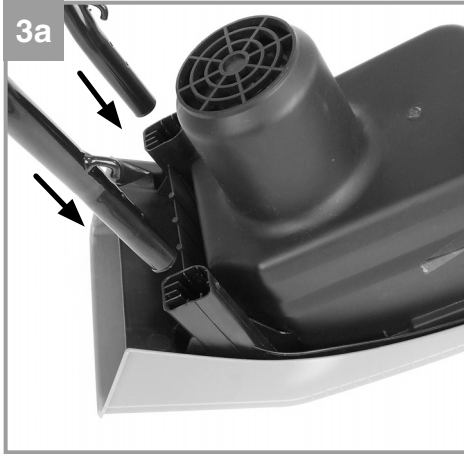
-
- D** Originalbetriebsanleitung
Gartenhäcksler
- GB** Original operating instructions
Electric blade shredder
- F** Mode d'emploi d'origine
Hacheuse a lames électrique
- I** Istruzioni per l'uso originali
Trituratore elettrico
- HR/** Originalne upute za uporabu
BIH Električna sjeckalica
- RS** Originalna uputstva za upotrebu
Električna seckalica
- NL** Originele handleiding
Elektrische meshakselaar
- P** Manual de instruções original
Triturador de lâmina eléctrico
- SLO** Originalna navodila za uporabo
Električni rezalnik
- S** Original-bruksanvisning
Elektrisk kompostkvarn
- FIN** Alkuperäiskäyttöohje
Sähkökäyttöinen silppuri

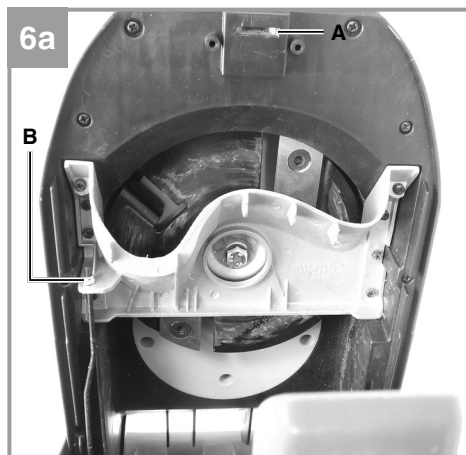
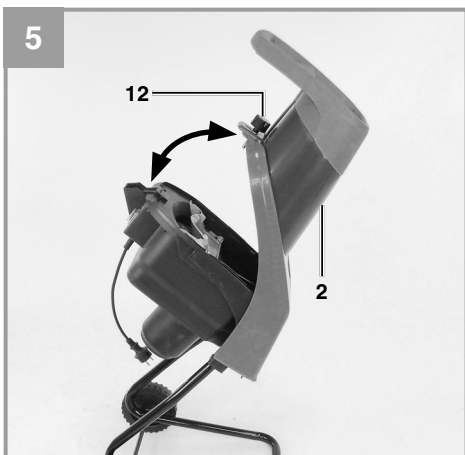
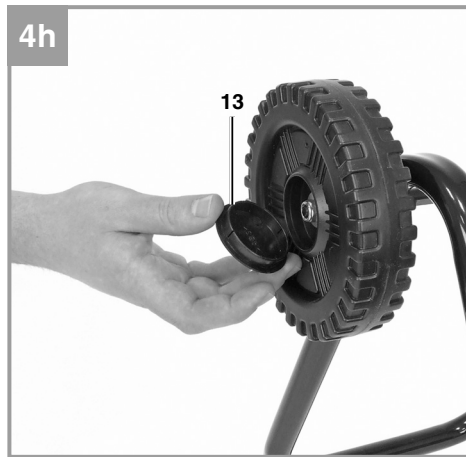
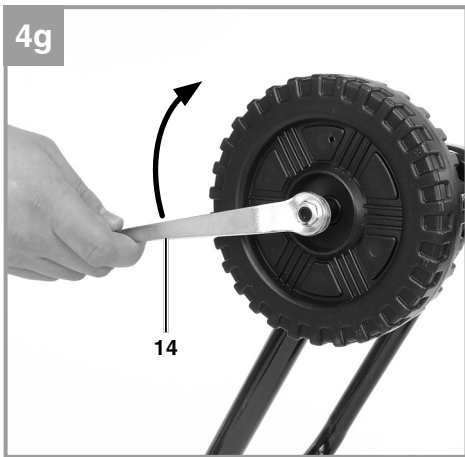
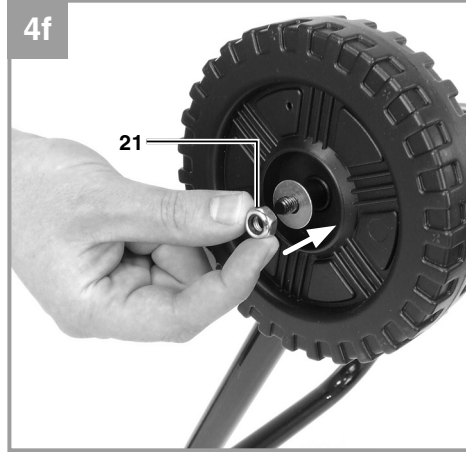


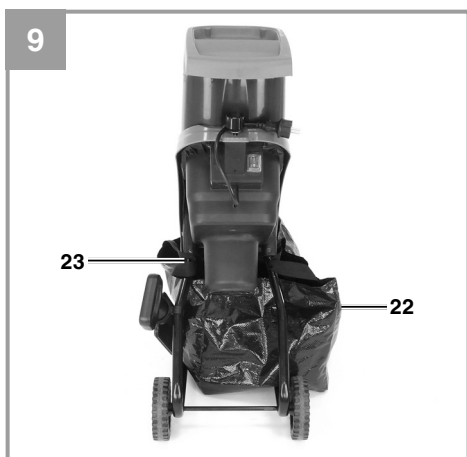
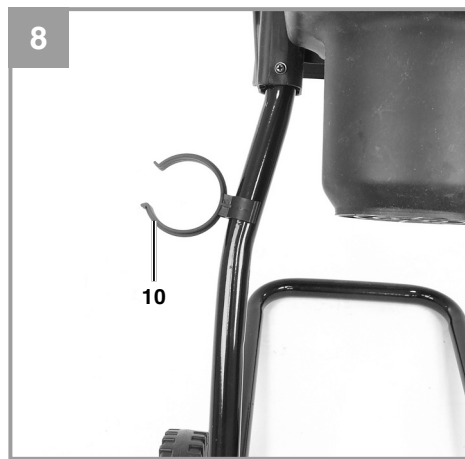
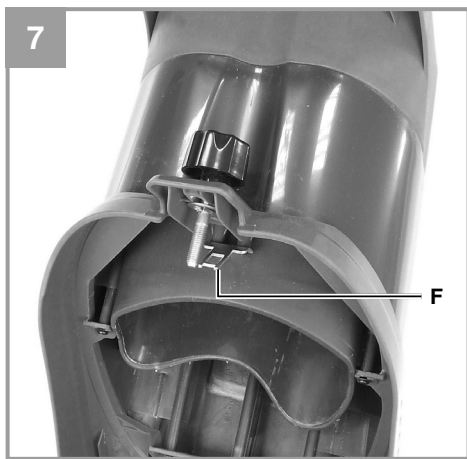
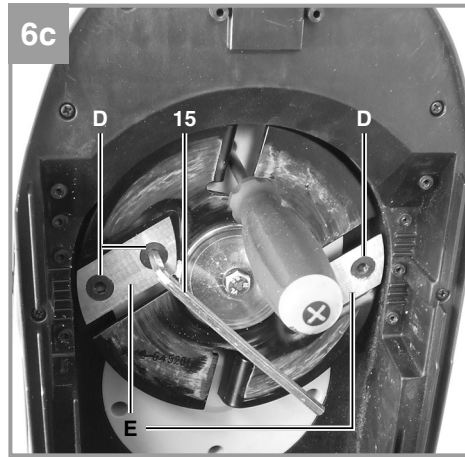
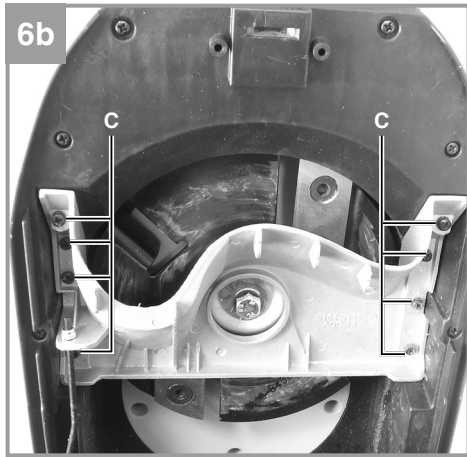
Art.-Nr.: 34.303.40

I.-Nr.: 11024

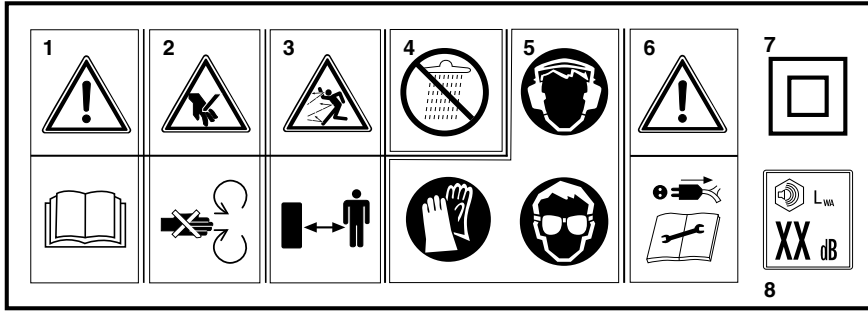








10



⚠ Achtung!

Beim Benutzen von Geräten müssen einige Sicherheitsvorkehrungen eingehalten werden, um Verletzungen und Schäden zu verhindern. Lesen Sie diese Bedienungsanleitung / Sicherheitshinweise deshalb sorgfältig durch. Bewahren Sie diese gut auf, damit Ihnen die Informationen jederzeit zur Verfügung stehen. Falls Sie das Gerät an andere Personen übergeben sollten, händigen Sie diese Bedienungsanleitung / Sicherheitshinweise bitte mit aus. Wir übernehmen keine Haftung für Unfälle oder Schäden, die durch Nichtbeachten dieser Anleitung und den Sicherheitshinweisen entstehen.

1. Sicherheitshinweise

Die entsprechenden Sicherheitshinweise finden Sie im beiliegenden Heftchen!

⚠ Warnung

Lesen Sie alle Sicherheitshinweise und Anweisungen. Versäumnisse bei der Einhaltung der Sicherheitshinweise und Anweisungen können elektrischen Schlag, Brand und/oder schwere Verletzungen verursachen. **Bewahren Sie alle Sicherheitshinweise und Anweisungen für die Zukunft auf.**

Erklärung des Hinweisschildes auf dem Gerät (siehe Bild 10)

- 1: Achtung! Betriebsanweisung lesen und Warn- und Sicherheitshinweise befolgen.
- 2: Achtung vor rotierenden Messern. Hände und Füße nicht in Öffnungen halten, wenn die Maschine läuft.
- 3: Achtung! Unbeteiligte Personen, sowie Tiere aus dem Gefahrenbereich fernhalten.
- 4: Achtung! Gerät vor Feuchtigkeit schützen und nicht dem Regen aussetzen.
- 5: Achtung! Beim Arbeiten grundsätzlich Schutzbrille, Gehörschutz und Schutzhandschuhe tragen!
- 6: Vor jeglichen Arbeiten am Häcksler wie Einstellung, Reinigung, usw und bei Beschädigung der Netzleitung, Gerät ausschalten und Stecker aus der Steckdose ziehen.
- 7: Schutzklasse II; doppelt isoliert
- 8: Geräuschpegel gemäß der Richtlinie 2000/14/EC

2. Gerätebeschreibung und Lieferumfang

2.1 Gerätebeschreibung (Bild 1/2)

1. Einfülltrichter
2. Fülltrichter
3. Motorgehäuse mit Messerplatte
4. Stopfer
5. Fahrgestell komplett
6. Räder
7. Achse
8. Transportgriff
9. Netzstecker
10. Halterung für Stopfer
11. Ein- /Ausschalter
12. Entriegelungsschraube
13. Radkappen
14. Ringschlüssel
15. Innensechskantschlüssel
16. Schrauben für Fahrgestellmontage
17. Unterlegscheibe für Fahrgestellmontage
18. Distanzhülse
19. Buchse
20. Unterlegscheibe außen
21. Mutter
22. Häckselgutfangsack
23. Haken für Häckselgutfangsack

2.2 Lieferumfang

Bitte überprüfen Sie die Vollständigkeit des Artikels anhand des beschriebenen Lieferumfangs. Bei Fehlteilen wenden Sie sich bitte spätestens innerhalb von 5 Arbeitstagen nach Kauf des Artikels unter Vorlage eines gültigen Kaufbeleges an unser Service Center oder an den nächstgelegenen zuständigen Baumarkt. Bitte beachten Sie hierzu die Gewährleistungstabelle in den Garantiebestimmungen am Ende der Anleitung.

- Öffnen Sie die Verpackung und nehmen Sie das Gerät vorsichtig aus der Verpackung.
- Entfernen Sie das Verpackungsmaterial sowie Verpackungs- und Transportsicherungen (falls vorhanden).
- Überprüfen Sie, ob der Lieferumfang vollständig ist.
- Kontrollieren Sie das Gerät und die Zubehörteile auf Transportschäden.
- Bewahren Sie die Verpackung nach Möglichkeit bis zum Ablauf der Garantiezeit auf.

Achtung!
Gerät und Verpackungsmaterial sind kein Kinderspielzeug! Kinder dürfen nicht mit Kunststoffbeuteln, Folien und Kleinteilen spielen! Es besteht Verschluckungs- und Erstickungsgefahr!

- Originalbetriebsanleitung
- Sicherheitshinweise

3. Bestimmungsgemäße Verwendung

Der Elektrogartenhäcksler ist nur zum Zerkleinern von organischem Gartenabfall bestimmt. Führen Sie das biologisch abbaubare Material wie z.B. Blätter, Zweige, usw. in den Einfülltrichter ein.

Die Maschine darf nur nach ihrer Bestimmung verwendet werden. Jede weitere darüber hinausgehende Verwendung ist nicht bestimmungsgemäß. Für daraus hervorgerufene Schäden oder Verletzungen aller Art haftet der Benutzer/Bediener und nicht der Hersteller.

Bitte beachten Sie, dass unsere Geräte bestimmungsgemäß nicht für den gewerblichen, handwerklichen oder industriellen Einsatz konstruiert wurden. Wir übernehmen keine Gewährleistung, wenn das Gerät in Gewerbe-, Handwerks- oder Industriebetrieben sowie bei gleichzusetzenden Tätigkeiten eingesetzt wird.

4. Technische Daten

Netzspannung 230 - 240 V ~ 50 Hz
 Leistungsaufnahme 2400 Watt S6 (40%)
 2000 Watt S1
 Astdurchmesser max. 40 mm
 Schalldruckpegel L_{pA} 85,3 dB (A)
 Unsicherheit K 3 dB (A)
 Garantierter Schalleistungspegel L_{WA} 112 dB (A)
 Gewicht 11 kg
 Schutzklasse II
 Schutzart IPX4

Betriebsart S6 40%: Durchlaufbetrieb mit Aussetzbelastung (Spieldauer 10 min). Um den Motor nicht unzulässig zu erwärmen darf der Motor 40% der Spieldauer mit der angegebenen Nennleistung betrieben werden und muss anschließend 60% der Spieldauer ohne Last weiterlaufen.

Beschränken Sie die Geräusentwicklung und Vibration auf ein Minimum!

- Verwenden Sie nur einwandfreie Geräte.
- Warten und reinigen Sie das Gerät regelmäßig.
- Passen Sie Ihre Arbeitsweise dem Gerät an.
- Überlasten Sie das Gerät nicht.
- Lassen Sie das Gerät gegebenenfalls überprüfen.
- Schalten Sie das Gerät aus, wenn es nicht benutzt wird.
- Tragen Sie Handschuhe.

Restrisiken

Auch wenn Sie dieses Elektrowerkzeug vorschriftsmäßig bedienen, bleiben immer Restrisiken bestehen. Folgende Gefahren können im Zusammenhang mit der Bauweise und Ausführung dieses Elektrowerkzeuges auftreten:

1. Lungenschäden, falls keine geeignete Staubschutzmaske getragen wird.
2. Gehörschäden, falls kein geeigneter Gehörschutz getragen wird.
3. Gesundheitsschäden, die aus Hand-Arm-Schwingungen resultieren, falls das Gerät über einen längeren Zeitraum verwendet wird oder nicht ordnungsgemäß geführt und gewartet wird.

5. Vor Inbetriebnahme

Überzeugen Sie sich vor dem Anschließen, dass die Daten auf dem Typenschild mit den Netzdaten übereinstimmen.

Ziehen Sie immer den Netzstecker, bevor Sie Einstellungen am Gerät vornehmen.

Der Gartenhäcksler ist bei Auslieferung demonstriert. Das Fahrgestell und die Räder müssen vor Gebrauch montiert werden. Folgen Sie der Gebrauchsanweisung Schritt für Schritt und orientieren Sie sich an den Bildern, damit der Zusammenbau einfach für Sie wird.

5.1 Fahrgestell montieren (Bild 3a/3b)

- Das Motorgehäuse umgedreht auf den Boden legen
- Das Fahrgestell bis zum Anschlag in die dafür vorgesehenen Öffnungen stecken.
- Das Fahrgestell, wie in Bild 3b abgebildet, mit den Schrauben (Pos. 16) und Unterlegscheiben (Pos. 17) fixieren.

5.2 Achse und Räder montieren (Bild 4a-4h)

- Buchsen, Muttern und Unterlegscheiben von der Achse entfernen
- Das Fahrgestell wie in den Abbildungen 4a-4h dargestellt montieren.

5.3 Montage Stopfhalterung (Bild 8)

Drücken Sie die Halterung für den Stopfer wie in Bild 8 gezeigt auf das Fahrgestell.

5.4 Montage Häckslergutfangsack (Bild 9)

Optional können Sie den mitgelieferten Häckslergutfangsack am Gerät montieren. Hängen Sie dazu den Häckslergutfangsack (Bild 9 / Pos. 22) an den dafür vorgesehenen Haken (Bild 9 / Pos. 23) ein.

6. Betrieb

Beachten Sie zu Betriebszeiten die gesetzlichen Bestimmungen zur Lärmschutzverordnung, die örtlich unterschiedlich sein können.

6.1 Gerät anschließen und einschalten

- Stecken Sie die Kupplung der Geräteanschlussleitung (Verlängerung) an das Netzkabel (Bild 1/Pos. 9).
- Durch Betätigung des Ein-/Ausschalters (Bild 1/Pos. 11) kann das Gerät EIN (Schalterstellung „I“) bzw. AUS (Schalterstellung „0“) geschaltet werden.

Hinweis: Ist keine Netzspannung am Gerät vorhanden, lässt sich das Gerät nicht einschalten. Wird die Stromzufuhr unterbrochen, schaltet das Gerät selbstständig ab (Schalterstellung „0“). Das Gerät lässt sich erst nach Wiederherstellung der Spannungsversorgung und betätigen des Ein-/Ausschalters in Schalterstellung „I“ wieder einschalten.

6.2 Überlastsicherung (Motorschutz)

- Der Motor wird durch einen Überlastschalter vor Überlastung geschützt.
- Bei Überlastung schaltet sich das Gerät automatisch ab. Um es wieder in Betrieb zu nehmen, den Ein-/Ausschalter in Schalterstellung „I“ bringen.
- Sollte der Motor nicht anlaufen, so ist der Auswurfkanal zu reinigen.

6.3 Arbeitshinweise

- Beachten Sie die Sicherheitshinweise (beiliegendes Heftchen).
- Arbeitshandschuhe, Schutzbrille und Gehörschutz tragen.
- Zuführtes Häckselgut wird automatisch eingezogen. **ACHTUNG!** Längeres, aus dem Gerät ragendes Häckselgut kann beim Einziehen rutenartig ausschlagen – ausreichenden Sicherheitsabstand einhalten.
- Nur soviel Häckselgut einführen, dass der Einfülltrichter nicht verstopft.
- Welke, feuchte, bereits mehrere Tage gelagerte Gartenabfälle sind im Wechsel mit Ästen zu häckseln. Dadurch wird ein Festsetzen des Häckselgutes im Einfülltrichter vermieden.
- Weiche Abfälle (z.B. Küchenabfälle) nicht häckseln, sondern direkt kompostieren.
- Stark verzweigtes, laubhaltiges Gut erst vollkommen häckseln, bevor neues Häckselgut

nachgeführt wird.

- Die Auswurföffnung darf nicht durch gehäckseltes Material verstopft werden – Rückstaugefahr.
- Die Lüftungsschlitze dürfen nicht abgedeckt werden.
- Vermeiden Sie das ununterbrochene Einführen von schwerem Material oder starken Ästen. Dies kann zur Blockierung der Messer führen.
- Benutzen Sie den Stopfer (Bild 1/Pos. 4) zum Entfernen von blockierten Gegenständen aus der Einfülltrichteröffnung, bzw. einen Haken zum Entfernen von blockierten Gegenständen aus der Auswurföffnung.
- Fülltrichter (Bild 5/Pos 2) durch Öffnen der Entriegelungsschraube (Bild 5/ Pos 12) aufklappen. Nun können Verstopfungen im Inneren des Gerätes beseitigt werden.

Achtung! Handschuhe tragen! Verletzungsgefahr durch die Messer.

6.4 Sicherheit

Der Häcksler ist mit einem Sicherheitsschalter (Bild 6a/Pos. A) im Innenraum am Motorgehäuse ausgestattet. Die Betätigungseinheit (Bild 7/Pos. F) ist am Fülltrichter platziert. Sitzt der Fülltrichter nicht perfekt bzw. wird er nicht gegen das Motorgehäuse gedrückt, schaltet der SICHERHEITSSCHALTER und unterbindet die Funktion des Motors. Tritt diese Situation ein, klappen Sie wie oben beschrieben den Fülltrichter auf. Reinigen Sie sorgfältig den Innenraum. Klappen Sie den Fülltrichter wieder wie zuvor beschrieben zu und achten Sie beim Wiedereinschalten des Gerätes darauf, dass der Fülltrichter richtig sitzt und die Sicherheitsschraube ganz zugeschraubt ist.

ACHTUNG! NIEMALS die Entriegelungsschraube (Bild 1/Pos. 12) lösen, ohne vorher das Gerät am Ein- Ausschalter (Bild 1/Pos. 11) ausgeschaltet und die Kupplung der Geräteanschlussleitung (Verlängerung) vom Gerätestecker (Bild 1/Pos. 9) abgezogen zu haben.

7. Austausch der Netzanschlussleitung

Wenn die Netzanschlussleitung dieses Gerätes beschädigt wird, muss sie durch den Hersteller oder seinen Kundendienst oder eine ähnlich qualifizierte Person ersetzt werden, um Gefährdungen zu vermeiden.

8. Wartung, Lagerung und Ersatzteilbestellung

Ziehen Sie vor allen Wartungsarbeiten den Netzstecker.

8.1 Wartung und Lagerung

- Reinigen Sie das Gerät regelmäßig. Dadurch gewährleisten Sie die Funktionstüchtigkeit und eine lange Lebensdauer.
- Halten Sie während der Arbeit die Lüftungsschlitze sauber.
- Den Kunststoffkörper und die Kunststoffteile mit leichtem Haushaltsreiniger und einem feuchten Tuch säubern. Verwenden Sie für die Reinigung keine aggressiven Mittel oder Lösungsmittel!
- Den Häcksler nie mit Wasser abspritzen.
- Vermeiden Sie unbedingt ein Eindringen von Wasser in das Gerät.
- Prüfen Sie die Befestigungsschrauben des Fahrgestells von Zeit zu Zeit auf festen Sitz.
- Wenn Sie den Häcksler länger nicht benutzen, schützen Sie ihn mit umweltfreundlichem Öl vor Korrosion.
- Lagern Sie das Gerät in einem trockenen Raum.
- Lagern Sie das Gerät ausserhalb der Reichweite von Kindern
- Nach beendeter Arbeit klappen Sie den Fülltrichter nach vorne und reinigen Sie den Innenraum. Ablagerungen an den inneren Metallteilen entfernen Sie mit einer Bürste. Ölen Sie die gereinigte Messerplatte und Messer leicht ein.
- Beim Zuklappen des Fülltrichters achten Sie darauf, dass der Sicherheitsschalter und die Entriegelungsschraube frei von Verschmutzung ist.

8.2 Austausch, Schärfen, Messerwechsel

Die Messer der Messerscheibe sind austauschbar. Falls Sie Messer ersetzen müssen, dürfen Sie aus Qualitäts- und Sicherheitsgründen nur Originalmesser verwenden.

Achtung: Wir empfehlen aus Sicherheitsgründen das Schärfen und einen Messerwechsel nur von Fachwerkstätten durchführen zu lassen.

Tragen Sie immer feste Arbeitshandschuhe

- Fülltrichter (Bild 5/Pos 2) durch Öffnen der Entriegelungsschraube (Bild 5/ Pos 12) aufklappen.
- Befestigungsmutter (Bild 6a/Pos. B) lösen
- 8 Kreuzschlitzschrauben (Bild 6b/Pos. C) lösen und Abdeckplatte entfernen
- Drehscheibe gegen Verdrehen sichern (z.B. Schraubendreher einklemmen, siehe Bild 6c)
- 4 Messerschrauben (Bild 6c/Pos. D) lösen und Messer (Bild 6c/Pos. E) entnehmen
- Die Messer können je einmal gedreht werden, da sie an beiden Enden geschliffen sind, danach müssen sie gegen neue ersetzt werden

Die Montage erfolgt in umgekehrter Reihenfolge

8.3 Ersatzteilbestellung:

Bei der Ersatzteilbestellung sollten folgende Angaben gemacht werden;

- Typ des Gerätes
- Artikelnummer des Gerätes
- Ident-Nummer des Gerätes
- Ersatzteilnummer des erforderlichen Ersatzteils

Aktuelle Preise und Infos finden Sie unter www.isc-gmbh.info

9. Entsorgung und Wiederverwertung

Das Gerät befindet sich in einer Verpackung um Transportschäden zu verhindern. Diese Verpackung ist Rohstoff und ist somit wieder verwendbar oder kann dem Rohstoffkreislauf zurückgeführt werden. Das Gerät und dessen Zubehör bestehen aus verschiedenen Materialien, wie z.B. Metall und Kunststoffe. Defekte Geräte gehören nicht in den Hausmüll. Zur fachgerechten Entsorgung sollte das Gerät an einer geeigneten Sammelstellen abgegeben werden. Wenn Ihnen keine Sammelstelle bekannt ist, sollten Sie bei der Gemeindeverwaltung nachfragen.

10. Fehlersuche

Störung	Ursache	Behebung
Gerät läuft nicht	<ul style="list-style-type: none">- Kein Strom am Stecker- Gerät ist ausgeschaltet- Überlastschalter hat ausgelöst- Auswurfkanal ist verstopft- Fülltrichter sitzt nicht fest auf Motorgehäuse	<ul style="list-style-type: none">- Zuleitung und Sicherung überprüfen- Gerät einschalten- Gerät einschalten- Auswurfkanal reinigen- Innenraum reinigen und Sicherheitsschraube festziehen
Häckselleistung unbefriedigend	<ul style="list-style-type: none">- Messer abgenutzt	<ul style="list-style-type: none">- Messer drehen, schleifen oder austauschen



Nur für EU-Länder

Werfen Sie Elektrowerkzeuge nicht in den Hausmüll!

Gemäß europäischer Richtlinie 2002/96/EG über Elektro- und Elektronik-Altgeräte und Umsetzung in nationales Recht müssen verbrauchte Elektrowerkzeuge getrennt gesammelt werden und einer umweltgerechten Wiederverwertung zugeführt werden.

Recycling-Alternative zur Rücksendeaufforderung:

Der Eigentümer des Elektrogerätes ist alternativ anstelle Rücksendung zur Mitwirkung bei der sachgerechten Verwertung im Falle der Eigentumsaufgabe verpflichtet. Das Altgerät kann hierfür auch einer Rücknahmestelle überlassen werden, die eine Beseitigung im Sinne der nationalen Kreislaufwirtschafts- und Abfallgesetze durchführt. Nicht betroffen sind den Altgeräten beigefügte Zubehörteile und Hilfsmittel ohne Elektrobestandteile.

Der Nachdruck oder sonstige Vervielfältigung von Dokumentation und Begleitpapieren der Produkte, auch auszugsweise, ist nur mit ausdrücklicher Zustimmung der iSC GmbH zulässig.

Technische Änderungen vorbehalten

Das Gerät kann bei ungünstigen Netzverhältnissen zu vorübergehenden Spannungsabsenkungen führen. Ist die Netzimpedanz am Anschlusspunkt zum öffentlichen Netz größer als $0,391 \Omega$ können weitere Maßnahmen erforderlich sein bevor das Gerät an diesem Anschluss bestimmungsgemäß betrieben werden kann. Wenn nötig kann die Impedanz beim örtlichen Energieversorgungsunternehmen erfragt werden.

Service-Informationen

Wir unterhalten in allen Ländern, welche in der Garantieurkunde benannt sind, kompetente Service-Partner, deren Kontakte Sie der Garantieurkunde entnehmen. Diese stehen Ihnen für alle Service-Belange wie Reparatur, Ersatzteil- und Verschleißteil-Versorgung oder den Bezug von Verbrauchsmaterialien zur Verfügung.

Es ist zu beachten, dass bei diesem Produkt folgende Teile einem gebrauchsgemäßen oder natürlichen Verschleiß unterliegen bzw. folgende Teile als Verbrauchsmaterialien benötigt werden.

Kategorie	Beispiel
Verschleißteile*	
Verbrauchsmaterial/ Verbrauchsteile*	Messer
Fehlteile	

* nicht zwingend im Lieferumfang enthalten!

Bei Mängel oder Fehlern bitten wir Sie, den Fehlerfall im Internet unter www.isc-gmbh.info anzumelden. Bitte achten Sie auf eine genaue Fehlerbeschreibung und beantworten Sie dazu in jedem Fall folgende Fragen:

- Hat das Gerät bereits einmal funktioniert oder war es von Anfang an defekt?
- Ist Ihnen vor dem Auftreten des Defektes etwas aufgefallen (Symptom vor Defekt)?
- Welche Fehlfunktion weist das Gerät Ihrer Meinung nach auf (Hauptsymptom)?
Beschreiben Sie diese Fehlfunktion.

Garantiekunde

Sehr geehrte Kundin, sehr geehrter Kunde,
unsere Produkte unterliegen einer strengen Qualitätskontrolle. Sollte dieses Gerät dennoch einmal nicht einwandfrei funktionieren, bedauern wir dies sehr und bitten Sie, sich an unseren Servicedienst unter der auf dieser Garantiekarte angegebenen Adresse zu wenden. Gerne stehen wir Ihnen auch telefonisch über die angegebene Servicrufnummer zur Verfügung. Für die Geltendmachung von Garantieansprüchen gilt folgendes:

1. Diese Garantiebedingungen regeln zusätzliche Garantieleistungen, die der u. g. Hersteller zusätzlich zur gesetzlichen Gewährleistung Käufern seiner Neugeräte verspricht. Ihre gesetzlichen Gewährleistungsansprüche werden von dieser Garantie nicht berührt. Unsere Garantieleistung ist für Sie kostenlos.
2. Die Garantieleistung erstreckt sich ausschließlich auf Mängel an einem von Ihnen erworbenen neuen Gerät des u. g. Herstellers, die auf einem Material- oder Herstellungsfehler beruhen und ist nach unserer Wahl auf die Behebung solcher Mängel am Gerät oder den Austausch des Gerätes beschränkt. Bitte beachten Sie, dass unsere Geräte bestimmungsgemäß nicht für den gewerblichen, handwerklichen oder beruflichen Einsatz konstruiert wurden. Ein Garantievertrag kommt daher nicht zustande, wenn das Gerät innerhalb der Garantiezeit in Gewerbe-, Handwerks- oder Industriebetrieben verwendet wurde oder einer gleichzusetzenden Beanspruchung ausgesetzt war.
3. Von unserer Garantie ausgenommen sind:
 - Schäden am Gerät, die durch Nichtbeachtung der Montageanleitung oder aufgrund nicht fachgerechter Installation, Nichtbeachtung der Gebrauchsanleitung (wie durch z.B. Anschluss an eine falsche Netzspannung oder Stromart) oder Nichtbeachtung der Wartungs- und Sicherheitsbestimmungen oder durch Aussetzen des Geräts an anomale Umweltbedingungen oder durch mangelnde Pflege und Wartung entstanden sind.
 - Schäden am Gerät, die durch missbräuchliche oder unsachgemäße Anwendungen (wie z.B. Überlastung des Gerätes oder Verwendung von nicht zugelassenen Einsatzwerkzeugen oder Zubehör), Eindringen von Fremdkörpern in das Gerät (wie z.B. Sand, Steine oder Staub, Transportschäden), Gewaltanwendung oder Fremdeinwirkungen (wie z. B. Schäden durch Herunterfallen) entstanden sind.
 - Schäden am Gerät oder an Teilen des Geräts, die auf einen gebrauchsgemäßen, üblichen oder sonstigen natürlichen Verschleiß zurückzuführen sind.
4. Die Garantiezeit beträgt 24 Monate und beginnt mit dem Kaufdatum des Gerätes. Garantieansprüche sind vor Ablauf der Garantiezeit innerhalb von zwei Wochen, nachdem Sie den Defekt erkannt haben, geltend zu machen. Die Geltendmachung von Garantieansprüchen nach Ablauf der Garantiezeit ist ausgeschlossen. Die Reparatur oder der Austausch des Gerätes führt weder zu einer Verlängerung der Garantiezeit noch wird eine neue Garantiezeit durch diese Leistung für das Gerät oder für etwaige eingebaute Ersatzteile in Gang gesetzt. Dies gilt auch bei Einsatz eines Vor-Ort-Services.
5. Für die Geltendmachung Ihres Garantieanspruches melden Sie bitte das defekte Gerät an unter: www.isc-gmbh.info. Ist der Defekt des Gerätes von unserer Garantieleistung erfasst, erhalten Sie umgehend ein repariertes oder neues Gerät zurück.

Selbstverständlich beheben wir gegen Erstattung der Kosten auch gerne Defekte am Gerät, die vom Garantieumfang nicht oder nicht mehr erfasst sind. Dazu senden Sie das Gerät bitte an unsere Serviceadresse.

Für Verschleiß-, Verbrauchs- und Fehlteile verweisen wir auf die Einschränkungen dieser Garantie gemäß den Service-Informationen dieser Bedienungsanleitung.

iSC GmbH · Eschenstraße 6 · 94405 Landau/Isar (Deutschland)

Sehr geehrte Kundin, sehr geehrter Kunde,
um Ihnen noch mehr Service zu bieten, haben Sie die Möglichkeit auf unserem Onlineportal weitere Informationen abzurufen.

Sollten einmal Probleme oder Fragen zu Ihrem Produkt auftreten, können Sie schnell und einfach unter www.isc-gmbh.info viele Aktionen durchführen. Hier einige Beispiele:

- Ersatzteile bestellen
- Aktuelle Preisauskünfte
- Verfügbarkeiten der Ersatzteile
- Servicestellen Vorort für Benzingeräte
- Defekte Geräte anmelden
- Garantieverlängerungen (nur bei bestimmten Geräten)
- Bestellverfolgung

Wir freuen uns auf Ihren Besuch online unter www.isc-gmbh.info!

Eine Adresse für alle Fälle!

www.isc-gmbh.info

ISC

Garantieabwicklung

Produktinfos

Downloads

Ersatzteilservice

Reparatur

Zubehör

Servicepartner

International Service Center

www.isc-gmbh.info

Telefon: 09951 / 95 920 00 · Telefax: 09951/95 917 00
E-Mail: info@einhell.de · Internet: www.isc-gmbh.info
ISC GmbH · Eschenstraße 6 · 94405 Landau/Isar (Deutschland)

⚠ Important!

When using the equipment, a few safety precautions must be observed to avoid injuries and damage. Please read the complete operating instructions and safety regulations with due care. Keep this manual in a safe place, so that the information is available at all times. If you give the equipment to any other person, hand over these operating instructions and safety regulations as well. We cannot accept any liability for damage or accidents which arise due to a failure to follow these instructions and the safety instructions.

1. Safety regulations

The corresponding safety information can be found in the enclosed booklet.

⚠ Caution!**Read all safety regulations and instructions.**

Any errors made in following the safety regulations and instructions may result in an electric shock, fire and/or serious injury.

Keep all safety regulations and instructions in a safe place for future use.**Description of the warning sign (see Figure 10) on the machine**

1. Important! Read the operating instructions and follow the warnings and safety instructions
2. Take care when the blades are rotating. Do not put your hands or feet into openings when the machine is running.
3. Important! Keep other persons and animals away from the danger zone.
4. Important! Protect the machine from the damp and never expose it to rain.
5. Important! Always wear safety goggles, ear muffs, protective gloves and heavy-duty work clothes!
6. Always set the ON/OFF switch to OFF and pull the power plug out of the socket-outlet before doing any work on the shredder, e.g. cleaning the shredder and making adjustments, or if the power cable becomes damaged.
7. Protection class II; double-insulated
8. Noise emission complies with Directive 2000/14/EC!

2. Layout and items supplied**2.1 Layout (Fig. 1/2)**

- 1 Loading funnel inlet
- 2 Loading funnel
- 3 Motor housing with cutter plate
- 4 Prodder
- 5 Complete chassis
- 6 Wheels
- 7 Axle
- 8 Transport handle
- 9 Mains plug
- 10 Mounting for prodder
- 11 On/Off switch
- 12 Release screw
- 13 Wheel hubs
- 14 Ring wrench
- 15 Allen key
- 16 Screw for chassis assembly
- 17 Washer for chassis assembly
- 18 spacer sleeve
- 19 Sleeve
- 20 Washer, outside
- 21 Nut
- 22 Shredded material bag
- 23 Hook for shredder debris bag

2.2 Items supplied

Please check that the article is complete as specified in the scope of delivery. If parts are missing, please contact our service center or the nearest branch of the DIY store where you made your purchase at the latest within 5 work days after purchasing the article and upon presentation of a valid bill of purchase. Also, refer to the warranty table in the warranty provisions at the end of the operating instructions.

- Open the packaging and take out the equipment with care.
- Remove the packaging material and any packaging and/or transportation braces (if available).
- Check to see if all items are supplied.
- Inspect the equipment and accessories for transport damage.
- If possible, please keep the packaging until the end of the guarantee period.

Important!

The equipment and packaging material are not toys. Do not let children play with plastic bags, foils or small parts. There is a danger of swallowing or suffocating!

- Original operating instructions
- Safety instructions

3. Proper use

This electric garden refuse shredder is designed only for shredding organic garden waste. Place biologically degradable material, e.g. leaves, branches, dead flowers etc., into the loading funnel inlet.

The equipment is to be used only for its prescribed purpose. Any other use is deemed to be a case of misuse. The user / operator and not the manufacturer will be liable for any damage or injuries of any kind caused as a result of this.

Please note that our equipment has not been designed for use in commercial, trade or industrial applications. Our warranty will be voided if the machine is used in commercial, trade or industrial businesses or for equivalent purposes.

4. Technical data

Mains voltage: 230 - 240 V ~ 50 Hz
 Power input: 2400 W (S6-40%)
 2000 W (S1)
 Branch diameter: max. 40 mm
 L_{pA} sound pressure level: 85,3 dB
 K uncertainty 3 dB (A)
 L_{WA} sound power level: 112 dB
 Weight: 11 kg
 Protection class: II
 Protection type: IPX4

Operating mode S6 40%: Continuous operation with idling (cycle time 10 minutes). To ensure that the motor does not become excessively hot, it may only be operated for 40% of the cycle at the specified rating and must then be allowed to idle for 60% of the cycle.

Keep the noise emissions and vibrations to a minimum.

- Only use appliances which are in perfect working order.
- Service and clean the appliance regularly.
- Adapt your working style to suit the appliance.
- Do not overload the appliance.
- Have the appliance serviced whenever necessary.
- Switch the appliance off when it is not in use.
- Wear protective gloves.

Residual risks

Even if you use this electric power tool in accordance with instructions, certain residual risks cannot be ruled out. The following hazards may arise in connection with the equipment's construction and layout:

1. Lung damage if no suitable protective dust mask is used.
2. Damage to hearing if no suitable ear protection is used.
3. Health damage caused by hand-arm vibrations if the equipment is used over a prolonged period or is not properly guided and maintained.

5. Before starting the equipment

Before you connect the equipment to the mains supply make sure that the data on the rating plate are identical to the mains data.

Always pull the power plug before making adjustments to the equipment.

The garden shredder is delivered unassembled. The chassis and the wheels must be fitted before use. Follow the operating instructions step-by-step and use the pictures provided as a visual guide to easily assemble the machine.

5.1 Assembling the chassis (Fig. 3a/3b)

- Place the motor housing upside down on the floor.
- Insert the chassis into the provided openings as far as it will go.
- Secure the chassis, as shown in Fig. 3b, using the screws (Item 16) and the washers (Item 17).

5.2 Assembling the axle and wheels (Figs. 4a-4h)

- Remove the sleeves, nuts and washers from the axle
- Mount the chassis as shown in Figs. 4a-4h.

5.3 Fitting the holder for the prodder (Fig. 8)

Press the holder for the prodder onto the chassis as shown in Fig. 8.

5.4 Fitting the shredder debris bag (Fig. 9)

As an option you can fit the supplied shredder debris bag to the equipment. To do so, hang the shredder debris bag (Fig. 9 / Item 22) on the hooks provided for the purpose (Fig. 9 / Item 23).

6. Operation

Please observe the statutory regulations governing noise abatement during operating times, which may differ from town to town.

6.1 Connecting up the machine and switching it on

- Connect the coupling on the machine connection cable (extension) to the power cable (Fig. 1/Item 9).
- The machine can be switched ON (switch position "I") and OFF (switch position "O") using the ON/OFF switch (Figure 1/Item 11).

Note: The machine cannot be switched on if there is no voltage being supplied to it. If the power supply is interrupted, the machine will switch off automatically (switch position "O"). The machine cannot be switched on again until the voltage supply has been re-established and the ON/OFF switch has been moved to position "I".

6.2 Overload protection (motor circuit-breaker)

- The motor is protected from overloads by an overload switch.
- In case of overloading the equipment will shut down automatically. To restart, set the On/Off switch to the position „I“.
- If the motor fails to start, clean the ejector chute.

6.3 Practical tips

- Be sure to observe the safety instructions (see supplied booklet).
- Wear work gloves, goggles and ear protection.
- The material is drawn into the shredder automatically. **CAUTION!** Long pieces of material projecting out of the funnel inlet may whiplash when it is drawn in – keep a safe distance between yourself and the machine.
- Judge the quantity of material which you put into the funnel inlet so that the funnel does not clog.
- If you want to shred withered, damp material that has been lying in the garden for several days, alternate between putting in this material and branches. This will help to prevent the loading funnel becoming clogged with material.
- Do not shred soft waste (e.g. kitchen waste) – put it straight in the compost box.
- Entangled branches and leaves should be thoroughly shredded before loading any more material.
- Do not allow the discharge opening to become clogged with shredded material – risk of pile-ups.
- Do not cover the ventilation slits.
- Do not place heavy material or thick branches into the machine continuously. This may cause the blade to jam.
- Use the prodder (Fig. 1/Item 4) to remove jammed objects from the funnel inlet, use a hook to remove jammed objects from the ejector opening.
- Swing open the loading funnel (Fig. 5/Item 2) by opening the release screw (Fig. 5/Item 12). You can now remove blockages from the inside of the equipment.

Important! Wear work gloves! Risk of injury from the cutters.

6.4 Safety

The shredder has a safety switch (Figure 6/Item A) in its interior on the motor housing. The control unit for it (Figure 7/Item F) is located on the loading funnel.

If the loading hopping is not perfectly position or if it is not pressed against the motor housing, the safety switch will trip and prevent the motor from working. If this situation occurs, open the loading funnel as described above. Carefully clean the interior. Close the loading funnel again as described above and ensure that when you switch on the machine again the loading funnel is correctly position and the safety screw is screwed right in.

CAUTION! NEVER undo the release screw (Figure 1/Item 12) without first switching off the machine at the ON/OFF switch (Figure 1/Item 11) and disconnecting the coupling on the machine connection cable (extension) from the machine plug.

7. Replacing the power cable

If the power cable for this equipment is damaged, it must be replaced by the manufacturer or its after-sales service or similarly trained personnel to avoid danger.

8. Cleaning, maintenance and ordering of spare parts

Always pull out the mains power plug before starting any cleaning work.

8.1 Maintenance and storage

- Clean the machine regularly. This will help to keep the machine in good working order and is the basis for a long working life.
- Keep the vent slots clean while you work.
- Clean the plastic body and other plastic parts with a mild household cleaning agent and a damp cloth. Do not use any aggressive agents or solvents for cleaning purposes.
- Never clean the shredder by spraying with water.
- Prevent water getting inside the machine at all cost.
- Check the chassis securing screws from time to time to ensure that they are tight.
- If you do not intend to use the shredder for a lengthy period, protect it from corrosion using environmentally friendly oil.
- Store the device in a dry room.
- Store the device out of reach of children.
- When you have finished your work, pull the loading funnel forwards and clean the inside. Use a brush to remove deposits from metal parts on the inside. Apply a thin coating of oil to the cleaned blade plate and blades.
- When you close the loading funnel, make sure that the safety switch and the release screw are clean.

8.2 Replace, sharp and change blades

The blades on the blade plate are replaceable. If you have to replace any blade, you must only use genuine blades to ensure that they meet the relevant quality and safety criteria.

Please note: For safety reasons we recommend that you have all sharpening and blade replacement work carried out by a specialist workshop.

Always wear heavy duty working gloves

- Swing open the loading funnel (Fig. 5/Item 2) by opening the release screw (Fig. 5/ Item 12).
- Undo the fastening nut (Figure 6a/Item B)
- Undo the eight Philips screws (Figure 6b/Item C) and remove the cover plate
- Secure the rotary disk so that it cannot rotate (for example by jamming it with a screwdriver, see Figure 6c)
- Undo the four blade screws (Figure 6c/Item D) and remove the blades (Figure 6c/Item E)
- Each of the blades can be turned once as they are ground sharp on both ends. Then they must be replaced by new blades.

To assemble, proceed in reverse order.

8.3 Ordering replacement parts:

Please quote the following data when ordering replacement parts:

- Type of machine
- Article number of the machine
- Identification number of the machine
- Replacement part number of the part required

For our latest prices and information please go to www.isc-gmbh.info

9. Disposal and recycling

The equipment is supplied in packaging to prevent it from being damaged in transit. The raw materials in this packaging can be reused or recycled. The equipment and its accessories are made of various types of material, such as metal and plastic. Never place defective equipment in your household refuse. The equipment should be taken to a suitable collection center for proper disposal. If you do not know the whereabouts of such a collection point, you should ask in your local council offices.

10. Troubleshooting guide

Fault	Possible cause	Remedy
The machine does not work	<ul style="list-style-type: none">- No power at the plug- Machine is switched off- Overload switch has tripped- Ejector chute is blocked- Loading funnel is not secure on the motor housing	<ul style="list-style-type: none">- Check the power cable and fuse- Switch on machine- Press control on overload switch- Clean ejector chute- Clean interior and tighten safety screw
Shredding performance unsatisfactory	<ul style="list-style-type: none">- Blades worn	<ul style="list-style-type: none">- Turn, sharpen or replace blades



For EU countries only

Never place any electric power tools in your household refuse.

To comply with European Directive 2002/96/EC concerning old electric and electronic equipment and its implementation in national laws, old electric power tools have to be separated from other waste and disposed of in an environment-friendly fashion, e.g. by taking to a recycling depot.

Recycling alternative to the return request:

As an alternative to returning the equipment to the manufacturer, the owner of the electrical equipment must make sure that the equipment is properly disposed of if he no longer wants to keep the equipment. The old equipment can be returned to a suitable collection point that will dispose of the equipment in accordance with the national recycling and waste disposal regulations. This does not apply to any accessories or aids without electrical components supplied with the old equipment.

The reprinting or reproduction by any other means, in whole or in part, of documentation and papers accompanying products is permitted only with the express consent of the iSC GmbH.

Subject to technical changes

Given unfavorable conditions in the power supply the equipment may cause the voltage to drop temporarily. If the supply impedance "Z" at the connection point to the public power supply exceeds 0.391Ω it may be necessary to take further measures before the equipment can be used as intended from this power supply. If necessary, you can ask your local electricity supply company for the impedance value.

Service information

We have competent service partners in all countries named on the guarantee certificate whose contact details can also be found on the guarantee certificate. These partners will help you with all service requests such as repairs, spare and wearing part orders or the purchase of consumables.

Please note that the following parts of this product are subject to normal or natural wear and that the following parts are therefore also required for use as consumables.

Category	Example
Wear parts*	
Consumables*	Blade
Missing parts	

* Not necessarily included in the scope of delivery!

In the event of defects or faults, please register the problem on the internet at www.isc-gmbh.info. Please ensure that you provide a precise description of the problem and answer the following questions in all cases:

- Did the equipment work at all or was it defective from the beginning?
- Did you notice anything (symptom or defect) prior to the failure?
- What malfunction does the equipment have in your opinion (main symptom)?
Describe this malfunction.

Warranty certificate

Dear Customer,

All of our products undergo strict quality checks to ensure that they reach you in perfect condition. In the unlikely event that your device develops a fault, please contact our service department at the address shown on this guarantee card. You can also contact us by telephone using the service number shown. Please note the following terms under which guarantee claims can be made:

1. These warranty terms regulate additional warranty services, which the manufacturer mentioned below promises to buyers of its new products in addition to their statutory rights of guarantee. Your statutory guarantee claims are not affected by this guarantee. Our guarantee is free of charge to you.
2. The warranty services cover only defects due to material or manufacturing faults on a product which you have bought from the manufacturer mentioned below and are limited to either the rectification of said defects on the product or the replacement of the product, whichever we prefer.
Please note that our devices are not designed for use in commercial, trade or professional applications. A guarantee contract will not be created if the device has been used by commercial, trade or industrial business or has been exposed to similar stresses during the guarantee period.
3. The following are not covered by our guarantee:
 - Damage to the device caused by a failure to follow the assembly instructions or due to incorrect installation, a failure to follow the operating instructions (for example connecting it to an incorrect mains voltage or current type) or a failure to follow the maintenance and safety instructions or by exposing the device to abnormal environmental conditions or by lack of care and maintenance.
 - Damage to the device caused by abuse or incorrect use (for example overloading the device or the use of unapproved tools or accessories), ingress of foreign bodies into the device (such as sand, stones or dust, transport damage), the use of force or damage caused by external forces (for example by dropping it).
 - Damage to the device or parts of the device caused by normal or natural wear or tear or by normal use of the device.
4. The guarantee is valid for a period of 24 months starting from the purchase date of the device. Guarantee claims should be submitted before the end of the guarantee period within two weeks of the defect being noticed. No guarantee claims will be accepted after the end of the guarantee period. The original guarantee period remains applicable to the device even if repairs are carried out or parts are replaced. In such cases, the work performed or parts fitted will not result in an extension of the guarantee period, and no new guarantee will become active for the work performed or parts fitted. This also applies if an on-site service is used.
5. Please report the defective device on the following internet address to register your guarantee claim: www.isc-gmbh.info. If the defect is covered by our guarantee, then the item in question will either be repaired immediately and returned to you or we will send you a new replacement device.

Of course, we are also happy offer a chargeable repair service for any defects which are not covered by the scope of this guarantee or for units which are no longer covered. To take advantage of this service, please send the device to our service address.

Also refer to the restrictions of this warranty concerning wear parts, consumables and missing parts as set out in the service information in these operating instructions.

⚠ Attention !

Lors de l'utilisation d'appareils, il faut respecter certaines mesures de sécurité afin d'éviter des blessures et dommages. Veuillez donc lire attentivement ce mode d'emploi/ces consignes de sécurité. Veillez à le conserver en bon état pour pouvoir accéder aux informations à tout moment. Si l'appareil doit être remis à d'autres personnes, veillez à leur remettre aussi ce mode d'emploi/ces consignes de sécurité. Nous déclinons toute responsabilité pour les accidents et dommages dus au non-respect de ce mode d'emploi et des consignes de sécurité.

1. Consignes de sécurité

Vous trouverez les consignes de sécurité correspondantes dans le cahier en annexe.

⚠ Avertissement !

Veillez lire toutes les consignes de sécurité et instructions. Tout non-respect des consignes de sécurité et instructions peut provoquer une décharge électrique, un incendie et/ou des blessures graves.

Conservez toutes les consignes de sécurité et instructions pour une consultation ultérieure.

Explication de la plaque indicatrice (cf. fig. 10) sur l'appareil

1. Attention ! Lisez les instructions de service et respectez les avertissements et les consignes de sécurité.
2. Attention aux lames en rotation. Ne mettez pas vos mains ni vos pieds dans les ouvertures lorsque l'appareil fonctionne.
3. Attention ! Maintenez hors de la zone de danger toutes les personnes non impliquées ainsi que les animaux.
4. Attention ! Protégez l'appareil de l'humidité et ne l'exposez pas à la pluie.
5. Attention ! Pendant le travail, portez toujours des lunettes de protection, un casque antibruit, des gants de protection et des habits solides !
6. Avant tout travail sur la hacheuse tel le réglage, le nettoyage, etc. et en cas d'endommagement du câble réseau, mettez l'interrupteur sur AUS (Arrêt) et retirez la fiche de la prise de courant.
7. Catégorie de protection II ; double isolation
8. Niveau de bruit conformément à directive 2000/14/CE

2. Description de l'appareil et volume de livraison

2.1 Description de l'appareil (figure 1/2)

- 1 Entonnoir de remplissage
- 2 Trémie de remplissage
- 3 Bâti de moteur avec plaque de couteaux
- 4 Bouchon
- 5 Châssis complet
- 6 Roues
- 7 Axes
- 8 Poignée de transport
- 9 Fiche de contact
- 10 Fixation pour bouchon
- 11 Interrupteur marche/arrêt
- 12 Vis de déverrouillage
- 13 Enjoliveur
- 14 Clé polygonale
- 15 Clé allen
- 16 Vis pour montage du châssis
- 17 Rondelle pour montage du châssis
- 18 La douille d'écartement
- 19 Douille
- 20 Rondelle externe
- 21 Écrou
- 22 Sac collecteur de matériau broyé
- 23 Crochet pour sac collecteur de matériau broyé

2.2 Volume de livraison

Veillez contrôler si l'article est complet à l'aide de la description du volume de livraison. S'il manque des pièces, il faut vous adresser dans un délai de 5 jours ouvrables maximum après votre achat à notre service après-vente ou au magasin de bricolage compétent le plus proche muni d'une preuve d'achat valable. Veuillez consulter pour cela le tableau des garanties dans les conditions de garantie à la fin du mode d'emploi.

- Ouvrez l'emballage et prenez l'appareil en le sortant avec précaution de l'emballage.
- Retirez le matériel d'emballage tout comme les sécurités d'emballage et de transport (s'il y en a).
- Vérifiez si la livraison est bien complète.
- Contrôlez si l'appareil et ses accessoires ne sont pas endommagés par le transport.
- Conservez l'emballage autant que possible jusqu'à la fin de la période de garantie.

Attention !

L'appareil et le matériel d'emballage ne sont pas des jouets ! Il est interdit de laisser des enfants jouer avec des sacs et des films en plastique et avec des pièces de petite taille. Ils risquent de les avaler et de s'étouffer !

- Mode d'emploi d'origine
- Consignes de sécurité

3. Utilisation conforme à l'affectation

La hacheuse électrique est uniquement conçue pour hacher les déchets de jardin organiques. Introduisez le matériau biodégradable, comme par ex. des feuilles, branches, restes de fleurs etc. dans l'entonnoir de remplissage.

La machine doit exclusivement être employée conformément à son affectation. Chaque utilisation allant au-delà de cette affectation est considérée comme non conforme. Pour les dommages en résultant ou les blessures de tout genre, le producteur décline toute responsabilité et l'opérateur/l'exploitant est responsable.

Veillez au fait que nos appareils, conformément à leur affectation, n'ont pas été construits, pour être utilisés dans un environnement professionnel, industriel ou artisanal. Nous déclinons toute responsabilité si l'appareil est utilisé professionnellement, artisanalement ou dans des sociétés industrielles, tout comme pour toute activité équivalente.

4. Données techniques

Tension du réseau : 230-240 V ~ 50 Hz
 Puissance absorbée : 2400 W (S6-40%)
 2000 W (S1)
 Diamètre de branche : maxi. 40 mm
 Niveau de pression acoustique L_{pA} : 85,3 dB
 Imprécision K 3 dB (A)
 Niveau de puissance acoustique L_{WA} : 112 dB
 Poids : 11 kg
 Catégorie de protection : II
 Type de protection : IPX4

Mode de fonctionnement S6 40 % : marche continue avec service discontinu (temps de marche 10 mn). Afin de ne pas faire chauffer le moteur de façon inadmissible, il faut le faire fonctionner pendant 40 % du temps de marche à la puissance nominale indiquée et ensuite 60 % du temps de marche sans charge.

Limitez le niveau sonore et les vibrations à un minimum !

- Utilisez exclusivement des appareils en excellent état.
- Entretenez et nettoyez l'appareil régulièrement.
- Adaptez votre façon de travailler à l'appareil.
- Ne surchargez pas l'appareil.
- Faites contrôler l'appareil le cas échéant.
- Mettez l'appareil hors circuit lorsque vous ne l'utilisez pas.
- Portez des gants.

Risques résiduels

Même en utilisant cet outil électrique conformément aux prescriptions, il reste toujours des risques résiduels. Les dangers suivants peuvent apparaître en rapport avec la construction et le modèle de cet outil électrique :

1. Lésions des poumons si aucun masque anti-poussière adéquat n'est porté.
2. Déficience auditive si aucun casque anti-bruit approprié n'est porté.
3. Atteintes à la santé issues des vibrations main-bras, si l'appareil est utilisé pendant une longue période ou s'il n'a pas été employé ou entretenu dans les règles de l'art.

5. Avant la mise en service

Assurez-vous, avant de connecter la machine, que les données se trouvant sur la plaque de signalisation correspondent bien aux données du réseau.

Enlevez systématiquement la fiche de contact avant de paramétrer l'appareil.

La hacheuse de jardin est livrée démontée. Il faut monter le châssis et les roues avant de l'employer. Suivez le mode d'emploi, étape par étape, et orientez-vous sur les illustrations pour que le montage vous soit simplifié.

5.1 Monter le châssis (figure 3a/3b)

- Posez le carter du moteur à l'envers sur le sol
- Enfichez le châssis jusqu'à la butée dans les ouvertures prévues à cet effet.
- Fixez le châssis comme illustré sur la figure 3b à l'aide des vis (pos. 16) et des rondelles (pos. 17).

5.2 Montez l'essieu et les roues (figure 4a-4h)

- Retirez les douilles, écrous et rondelles des axes
- Montez le châssis comme indiqué dans les figures 4a à 4h.

5.3 Montage de la fixation du bouchon (figure 8)

Enfoncez la fixation pour le bouchon sur le châssis comme illustré sur la figure 8.

5.4 Montage sac collecteur de matériaux broyés (figure 9)

Vous pouvez, en option, monter le sac collecteur de matériaux broyés ci-joint sur l'appareil. Accrochez pour cela le sac collecteur de matériaux broyés (figure 9/pos. 22) au crochet prévu à cet effet (figure 9/pos. 23).

6. Commande

Veillez respecter aux périodes de service les directives légales relatives à l'ordonnance de la protection contre le bruit. Elles peuvent différer d'un endroit à l'autre.

6.1 Raccorder l'appareil et le mettre en circuit

- Raccordez l'accouplement du câble de raccordement de l'appareil (rallonge) au câble secteur. (figure 1/pos. 9)
- L'appareil peut être mis EN (position "I") et HORS (position "O") circuit en actionnant l'interrupteur Marche / Arrêt (figure 1/pos. 11).

Remarque : Si l'appareil n'est pas sous tension, il ne peut pas être mis en circuit. Si l'alimentation électrique est interrompue, l'appareil se met automatiquement hors circuit (position de l'interrupteur "O"). L'appareil peut alors être remis en circuit une fois l'alimentation en tension rétablie et le bouton marche-arrêt actionné en position de l'interrupteur "I".

6.2 Protection contre la surcharge (disjoncteur protecteur)

- Le moteur est protégé de la surcharge par un interrupteur de surcharge.
- En cas de surcharge, l'appareil s'éteint automatiquement. Afin de le remettre en service, placez l'interrupteur marche/arrêt sur la position « I ».
- Si le moteur ne démarre pas, il faut nettoyer le canal d'éjection.

6.3 Consignes de travail

- Respectez les consignes de sécurité (cahier joint).
- Portez des gants de protection, des lunettes de protection et une protection de l'ouïe.
- Le matériau à hacher s'engage automatiquement dans la machine. **ATTENTION !** Lorsque le matériau à hacher est long et dépasse de l'appareil, il peut frapper l'air à la manière d'une perche pendant son introduction dans la machine - maintenez un écart de sécurité suffisant.
- Introduisez juste assez de matériau à hacher pour éviter que la trémie de remplissage ne se bouche.
- Les déchets de jardin fanés, humides et déjà stockés depuis plusieurs jours doivent être hachés alternativement avec des branches. Cela évite que le matériau à hacher ne se coince dans la trémie de remplissage.

- Les déchets mous (par ex. les déchets de cuisine) ne doivent pas être hachés mais doivent être directement mis en compost.
- Les branches très ramifiées et feuillues doivent tout d'abord être hachées complètement avant de rajouter du matériau à hacher dans l'appareil.
- L'orifice d'éjection ne doit pas être bouché par du matériau haché – Danger de reflux.
- Les fentes d'aération ne doivent pas être recouvertes.
- Évitez d'introduire sans interruption du matériau lourd ou des branches épaisses. Ceci peut entraîner le blocage du couteau.
- Utilisez le bouchon (figure 1/pos. 4) pour retirer les objets bloqués de l'ouverture de l'entonnoir de remplissage, ou un crochet pour retirer les objets bloqués de l'ouverture d'éjection.
- Dépliez la trémie de remplissage (figure 5/pos. 2) en ouvrant la vis de déverrouillage (figure 5/pos. 12). À présent, vous pouvez éliminer les bourrages à l'intérieur de l'appareil.

Attention ! Portez des gants ! Risque de blessure en raison des lames.

6.4 Sécurité

Le broyeur est doté d'un interrupteur de sécurité (figure 6a/rep. A) à l'intérieur du carter du moteur. L'unité d'actionnement (figure 7/rep. F) est placée sur la trémie de remplissage.

Si la trémie de remplissage n'est pas correctement en place ou s'il n'est pas pressé contre le carter du moteur, l'INTERRUPTEUR DE SECURITE commute et empêche le fonctionnement du moteur. Si cette situation apparaît, ouvrez la trémie de remplissage comme indiqué plus haut. Nettoyez minutieusement l'intérieur. Refermez la trémie de remplissage comme décrit plus haut et veillez lors de la remise en marche de l'appareil à la bonne fixation de la trémie de remplissage et au vissage total de la vis de sécurité.

ATTENTION ! Ne desserrez JAMAIS la vis de déverrouillage (figure 1/rep. 12), sans avoir auparavant mis l'appareil hors circuit via l'interrupteur Marche / Arrêt (figure 1/rep. 11) et sans avoir retiré l'accouplement du câble de raccordement de l'appareil (rallonge) du connecteur.

7. Remplacement de la ligne de raccordement réseau

Si la ligne de raccordement réseau de cet appareil est endommagée, il faut la faire remplacer par le producteur ou son service après-vente ou par une personne de qualification semblable afin d'éviter tout risque.

8. Nettoyage, maintenance et commande de pièces de rechange

Retirez la fiche de contact avant tous travaux de nettoyage.

8.1 Maintenance et stockage

- Nettoyez régulièrement l'appareil. Vous en assurerez ainsi la bonne capacité de fonctionnement et une longue durée de vie.
- Gardez les fentes d'aération propres pendant que vous travaillez.
- Le corps et les pièces de matière plastique doivent être nettoyées à l'aide d'un produit de nettoyage domestique et d'un chiffon humide.
- N'utilisez aucun produit agressif ni solvant pour le nettoyage !
- N'aspergez jamais la hacheuse d'eau.
- Évitez absolument que de l'eau ne s'immisce dans l'appareil.
- Vérifiez régulièrement si les vis sont bien serrées.
- Stockez l'appareil dans une salle sèche.
- Stockez l'appareil hors de portée des enfants
- Une fois le travail fini, rabattez la trémie de remplissage en avant et nettoyez l'intérieur. Éliminez les dépôts sur les pièces métalliques à l'intérieur à l'aide d'une brosse. Huilez légèrement la plaque de lames nettoyée et la lame.
- En refermant la trémie de moulage, veillez à ce que l'interrupteur de sécurité et la vis de déverrouillage soient exempts d'encrassement.

8.2 Changement, affûtage, changement de couteau

Les lames du disque porte-lames sont échangeables. Si vous devez remplacer des lames, vous devez n'utiliser que des lames d'origine pour des raisons de qualité et de sécurité.

Attention : Nous recommandons pour des raisons de sécurité de faire effectuer par des ateliers spécialisés l'affûtage et le changement de lame.

Portez toujours des gants de travail solides

- Dépliez la trémie de remplissage (figure 5/ pos. 2) en ouvrant la vis de déverrouillage (figure 5/pos. 12).
- Détacher l'écrou de fixation (fig. 6a/pos. B)
- Déserrer les 8 vis à tête cruciforme (fig. 6b/ pos. C) et retirer la plaque de recouvrement
- Bloquer la plaque tournante contre toute torsion (p. ex. coincer le tournevis, voir figure 6c)
- Détacher les 4 vis de la lame (figure 6c/pos. D) et retirer la lame (figure 6c/pos. E)
- Les lames peuvent être tournés une fois chacune, étant donné qu'elles sont affûtées des deux côtés, ensuite, il faut les remplacer par des nouvelles

Le montage se fait dans l'ordre inverse.

8.3 Commande de pièces de rechange :

Pour les commandes de pièces de rechange, veuillez indiquer les références suivantes:

- Type de l'appareil
- No. d'article de l'appareil
- No. d'identification de l'appareil
- No. de pièce de rechange de la pièce requise

Vous trouverez les prix et informations actuelles à l'adresse www.isc-gmbh.info

9. Mise au rebut et recyclage

L'appareil se trouve dans un emballage permettant d'éviter les dommages dus au transport. Cet emballage est une matière première et peut donc être réutilisé ultérieurement ou être réintroduit dans le circuit des matières premières. L'appareil et ses accessoires sont en matériaux divers, comme par ex. des métaux et matières plastiques. Les appareils défectueux ne doivent pas être jetés dans les poubelles domestiques. Pour une mise au rebut conforme à la réglementation, l'appareil doit être déposé dans un centre de collecte approprié. Si vous ne connaissez pas de centre de collecte, veuillez vous renseigner auprès de l'administration de votre commune.

10. Plan de recherche des erreurs

Dérangement	Cause probable	Élimination
L'appareil ne démarre pas	<ul style="list-style-type: none">- aucun courant au connecteur- appareil hors circuit- disjoncteur déclenché- canal d'éjection bouché- trémie de remplissage non fixée sur le carter du moteur	<ul style="list-style-type: none">- contrôler la ligne d'amenée et le fusible- mettre l'appareil en circuit- appuyer sur la cheville de commutation du disjoncteur- nettoyer le canal d'éjection- nettoyer l'intérieur et serrer la vis de sécurité à fond
Performance insuffisante	<ul style="list-style-type: none">- lame usée	<ul style="list-style-type: none">- tourner, affûter ou remplacer la lame



Uniquement pour les pays de l'Union Européenne

Ne jetez pas les outils électriques dans les ordures ménagères!

Selon la norme européenne 2002/96/CE relative aux appareils électriques et systèmes électroniques usés et selon son application dans le droit national, les outils électriques usés doivent être récoltés à part et apportés à un recyclage respectueux de l'environnement.

Possibilité de recyclage en alternative à la demande de renvoi :

Le propriétaire de l'appareil électrique est obligé, en guise d'alternative à un envoi en retour, à contribuer à un recyclage effectué dans les règles de l'art en cas de cessation de la propriété. L'ancien appareil peut être remis à un point de collecte dans ce but. Cet organisme devra l'éliminer dans le sens de la Loi sur le cycle des matières et les déchets. Ne sont pas concernés les accessoires et ressources fournies sans composants électroniques.

Toute réimpression ou autre reproduction de la documentation et des papiers joints aux produits, même sous forme d'extraits, est uniquement permise une fois l'accord explicite de l'ISC GmbH obtenu.

Sous réserve de modifications techniques

L'appareil peut entraîner des baisses de tension provisoires lorsque le réseau n'est pas favorable. Si l'impédance de réseau Z sur le point de raccordement au réseau public est supérieur à $0,391 \Omega$ d'autres mesures peuvent être nécessaires avant que l'appareil ne puisse être exploité sur ce raccord conformément à l'affectation. Si nécessaire, demandez l'impédance à l'entreprise distributrice d'énergie électrique locale.

Informations service après-vente

Nous disposons dans tous les pays mentionnés dans le bon de garantie de partenaires de service après-vente compétents dont vous trouverez les coordonnées dans le bon de garantie. Ceux-ci se tiennent à votre disposition pour tout ce qui concerne le service après-vente comme les réparations, l'approvisionnement en pièces de rechange et d'usure ou l'achat de pièces de consommation.

Il faut tenir compte du fait que pour ce produit les pièces suivantes sont soumises à une usure liée à l'utilisation ou à une usure naturelle ou que les pièces suivantes sont nécessaires en tant que consommables.

Catégorie	Exemple
Pièces d'usure*	
Matériel de consommation/ pièces de consommation*	lame
Pièces manquantes	

*Pas obligatoirement compris dans la livraison !

En cas de vices ou de défauts, nous vous prions d'enregistrer le cas du défaut sur internet à l'adresse www.isc-gmbh.info. Veuillez donner une description précise du défaut et répondre dans tous les cas aux questions suivantes :

- est-ce que l'appareil a fonctionné une fois ou était-il défectueux dès le départ ?
- avez-vous remarqué quelque chose avant la panne (symptôme avant la panne) ?
- quel est le défaut de fonctionnement de l'appareil à votre avis (symptôme principal) ?
Décrivez ce défaut de fonctionnement.

Bon de garantie

Chère cliente, cher client,
nos produits sont soumis à un contrôle de qualité très strict. Si toutefois, il arrivait que cet appareil ne fonctionne pas parfaitement, nous en sommes désolés et nous vous prions de vous adresser à notre service après-vente à l'adresse indiquée sur le bon de garantie. Nous nous tenons également volontiers à votre disposition par téléphone au numéro de service après-vente indiqué. La garantie est valable dans les conditions suivantes :

1. Les conditions de garantie réglementent les prestations de garantie supplémentaires que le fabricant mentionné ci-dessous promet aux acheteurs de ses appareils en supplément de la prestation de garantie légale. Vos droits légaux en matière de garantie restent inchangés. Notre prestation de garanti est gratuite pour vous.
2. La prestation de garantie s'étend exclusivement aux défauts résultant d'une erreur de fabrication ou de matériau d'un appareil neuf du fabricant mentionné ci-dessous et acheté par vos soins. La prestation de garantie se limite selon notre décision soit à la résolution de tels défauts sur l'appareil, soit à l'échange de l'appareil.
Veillez au fait que nos appareils, conformément au règlement, n'ont pas été conçus pour être utilisés dans un environnement professionnel, industriel ou artisanal. Il n'y a donc pas de contrat de garantie quand l'appareil a été utilisé professionnellement, artisanalement ou par des sociétés industrielles ou exposé à une sollicitation semblable pendant la durée de la garantie.
3. Sont exclus de notre garantie :
 - les dommages liés au non-respect des instructions de montage ou en raison d'une installation incorrecte, au non-respect du mode d'emploi (en raison par ex. du branchement de l'appareil sur la tension de réseau ou le type de courant incorrect), au non-respect des dispositions de maintenance et de sécurité ou résultant d'une exposition de l'appareil à des conditions environnementales anormales ou d'un manque d'entretien et de maintenance.
 - les dommages résultant d'une utilisation abusive ou non conforme (comme par ex. une surcharge de l'appareil ou une utilisation d'outils ou d'accessoires non autorisés), de la pénétration d'objets étrangers dans l'appareil (comme par ex. du sable, des pierres ou de la poussière), de l'utilisation de la force ou de la violence (comme par ex. les dommages liés aux chutes).
 - les dommages sur l'appareil ou des parties de l'appareil résultant de l'usure normale liée à l'utilisation de l'appareil ou de toute autre usure naturelle.
4. La durée de garantie est de 24 mois et débute à la date d'achat de l'appareil. Les droits à la garantie doivent être revendiqués avant l'expiration de la durée de garantie dans un délai de deux semaines après avoir constaté le défaut. La revendication de droits à la garantie après expiration de la durée de garantie est exclue. La réparation ou l'échange de l'appareil n'entraîne ni une extension de la durée de garantie ni le début d'une nouvelle durée de garantie pour cet appareil ou toute autre pièce de rechange installée sur l'appareil. Cela est valable également dans le cas d'une intervention du service après-vente à domicile.
5. Pour faire valoir vos droits à la garantie, veuillez enregistrer l'appareil défectueux à l'adresse suivante : www.isc-gmbh.info. Si le défaut de l'appareil est inclut dans la garantie, vous recevrez sans délai un appareil réparé ou un nouvel appareil.

Bien entendu, nous réparons volontiers les défauts de votre appareil qui ne sont pas ou plus compris dans l'étendue de la garantie contre le remboursement des frais de réparation. Pour cela, veuillez envoyer l'appareil à notre adresse de service après-vente.

Pour les pièces d'usure, de consommation et manquantes, nous renvoyons aux restrictions de cette garantie conformément aux informations du service après-vente de ce mode d'emploi.

⚠ Attenzione!

Nell'usare gli apparecchi si devono rispettare diverse avvertenze di sicurezza per evitare lesioni e danni. Quindi leggete attentamente queste istruzioni per l'uso/le avvertenze di sicurezza. Conservate bene le informazioni per averle a disposizione in qualsiasi momento. Se date l'apparecchio ad altre persone, consegnate queste istruzioni per l'uso/le avvertenze di sicurezza insieme all'apparecchio. Non ci assumiamo alcuna responsabilità per incidenti o danni causati dal mancato rispetto di queste istruzioni e delle avvertenze di sicurezza.

1. Avvertenze sulla sicurezza

Le relative avvertenze di sicurezza si trovano nell'opuscolo allegato.

⚠ Avvertimento!

Leggete tutte le avvertenze di sicurezza e le istruzioni. Dimenticanze nel rispetto delle avvertenze di sicurezza e delle istruzioni possono causare scosse elettriche, incendi e/o gravi lesioni. **Conservate tutte le avvertenze e le istruzioni per eventuali necessità future.**

Spiegazione della targhetta di avvertenze (vedi Fig. 10) sull'apparecchio

1. Attenzione! Leggere le istruzioni per l'uso e osservare le indicazioni di avvertenza e di sicurezza.
2. Fate attenzione alle lame in movimento. Non mettete le mani ed i piedi nelle aperture mentre l'apparecchio è in funzione.
3. Attenzione! Tenete lontane le persone estranee e gli animali dalla zona di pericolo.
4. Attenzione! Proteggete l'apparecchio dall'umidità e non esponetelo alla pioggia.
5. Attenzione! Nel lavorare portate sempre occhiali protettivi, cuffie antirumore, guanti protettivi e indumenti da lavoro di stoffa pesante!
6. Prima di eseguire qualsiasi operazione al trituratore come per esempio regolazioni, pulizia ecc. ed in caso di danni al cavo di alimentazione portate l'interruttore su OFF e staccate la spina dalla presa di corrente.
- 7: Grado di protezione II; isolamento doppio
- 8: Livello del rumore conforme alla direttiva 2000/14/CE

2. Descrizione dell'apparecchio ed elementi forniti

2.1 Descrizione dell'apparecchio (Fig. 1/2)

- 1 Tramoggia di riempimento
- 2 Tramoggia di alimentazione
- 3 Carcassa motore con piastra di taglio
- 4 Pressatore
- 5 Carrello completo
- 6 Ruote
- 7 Asse
- 8 Impugnatura di trasporto
- 9 Connettore di rete
- 10 Supporto per pressatore
- 11 Interruttore ON/OFF
- 12 Vite di sbloccaggio
- 13 Coprimozzi
- 14 Chiave ad anello
- 15 Chiave a brugola
- 16 Viti per montaggio carrello
- 17 Rosetta per montaggio carrello
- 18 Distanziale
- 19 Boccola
- 20 Rosetta esterna
- 21 Dado
- 22 Sacco di raccolta del materiale tritato
- 23 Gancio per sacco di raccolta del materiale tritato

2.2 Elementi forniti

Verificate che l'articolo sia completo sulla base degli elementi forniti descritti. In caso di parti mancanti, rivolgetevi al nostro Centro Servizio Assistenza presentando un documento di acquisto valido entro e non oltre i 5 giorni lavorativi dall'acquisto o al centro fai-da-te competente più vicino. Al riguardo fate attenzione alla Tabella Garanzia nelle disposizioni di garanzia alla fine delle istruzioni.

- Aprite l'imballaggio e togliete con cautela l'apparecchio dalla confezione.
- Togliete il materiale d'imballaggio e anche i fermi di trasporto / imballo (se presenti).
- Controllate che siano presenti tutti gli elementi forniti.
- Verificate che l'apparecchio e gli accessori non presentino danni dovuti al trasporto.
- Se possibile, conservate l'imballaggio fino alla scadenza della garanzia.

Attenzione!

L'apparecchio e il materiale d'imballaggio non sono giocattoli! I bambini non devono giocare con sacchetti di plastica, film e piccoli pezzi! Sussiste pericolo di ingerimento e soffocamento!

- Istruzioni per l'uso originali
- Avvertenze di sicurezza

3. Utilizzo proprio

Il trituratore elettrico da giardino è stato solo concepito per sminuzzare i rifiuti organici del giardino. Inserite il materiale biodegradabile, come per es. foglie, rametti, fiori appassiti ecc. nella tramoggia di riempimento.

L'apparecchio deve venire usato solamente per lo scopo a cui è destinato. Ogni altro tipo di uso che esuli da quello previsto non è un uso conforme. L'utilizzatore/l'operatore, e non il costruttore, è responsabile dei danni e delle lesioni di ogni tipo che ne risultino.

Tenete presente che i nostri apparecchi non sono stati costruiti per l'impiego professionale, artigianale o industriale. Non ci assumiamo alcuna garanzia quando l'apparecchio viene usato in imprese commerciali, artigianali o industriali, o in attività equivalenti.

4. Caratteristiche tecniche

Tensione di rete: 230 - 240 V ~ 50 Hz
Potenza assorbita: 2400 W (S6-40%)
.....2000 W (S1)
Diametro dei rami: max. 40 mm
Livello di pressione acustica L_{pA} : 85,3 dB
Incertezza K 3 dB (A)
Livello di potenza acustica L_{WA} : 112 dB
Peso: 11 kg
Grado di protezione: II
Tipo di protezione: IPX4

Modalità operativa S6 40%: funzionamento continuato con sollecitazione intermittente (durata di ciclo 10 min). Per non surriscaldare il motore eccessivamente esso può essere fatto funzionare con la potenza nominale indicata per il 40% della durata del ciclo e poi deve continuare a funzionare senza carico per il 60% della durata del ciclo.

Limitate al minimo lo sviluppo di rumore e le vibrazioni!

- Utilizzate soltanto apparecchi in perfetto stato.
- Eseguite regolarmente la manutenzione e la pulizia dell'apparecchio.
- Adattate il vostro modo di lavorare all'apparecchio.
- Non sovraccaricate l'apparecchio.
- Fate eventualmente controllare l'apparecchio.
- Spegnete l'apparecchio se non lo utilizzate.
- Indossate i guanti.

Rischi residui

Anche se questo elettroutensile viene utilizzato secondo le norme, continuano a sussistere rischi residui. In relazione alla struttura e al funzionamento di questo elettroutensile potrebbero presentarsi i seguenti pericoli:

1. Danni all'apparato respiratorio nel caso in cui non venga indossata una maschera antipolvere adeguata.
2. Danni all'udito nel caso in cui non vengano indossate cuffie antirumore adeguate.
3. Danni alla salute derivanti da vibrazioni mano-braccio se l'apparecchio viene utilizzato a lungo, non viene tenuto in modo corretto o se la manutenzione non è appropriata.

5. Prima della messa in esercizio

Prima di inserire la spina nella presa di corrente assicuratevi che i dati sulla targhetta di identificazione corrispondano a quelli di rete.

Staccate sempre la spina di alimentazione prima di ogni impostazione all'utensile.

Il trituratore da giardino viene fornito smontato. Il carrello e le ruote devono essere montati prima dell'uso. Seguite passo a passo le istruzioni per l'uso e orientatevi con le figure per eseguire l'assemblaggio con facilità.

5.1 Montaggio del carrello (Fig. 3a/3b)

- Mettete la carcassa del motore capovolta sul pavimento.
- Inserite il carrello nelle aperture appositamente previste fino alla battuta.
- Fissate il carrello con le viti (Pos. 16) e le rosette (Pos. 17) come indicato nella Fig.3b.

5.2 Montaggio di asse e ruote (Fig. 4a-4h)

- Togliete boccole, dadi e rosette dall'asse.
- Montate il carrello come illustrato nelle Fig. 4a-4h.

5.3 Montaggio del supporto per pressatore (Fig. 8)

Fissate il supporto per il pressatore premendolo sul telaio come indicato nella Fig. 8.

5.4 Montaggio del sacco di raccolta del materiale tritato (Fig. 9)

Come opzione potete montare sull'apparecchio il sacco di raccolta del materiale tritato. A tale scopo agganciate il sacco di raccolta del materiale tritato (Fig. 9/Pos. 22) al gancio apposito (Fig. 9/Pos. 23).

6. Uso

Durante l'esercizio rispettate le disposizioni di legge sulla protezione dal rumore che possono variare a seconda del luogo di impiego.

6.1 Collegamento ed accensione dell'apparecchio

- Collegare il connettore del cavo di collegamento dell'apparecchio (prolunga) al cavo di rete. (Fig. 1/Pos. 9)
- Azionando l'interruttore di ON/OFF (Fig. 1/Pos. 11) si può accendere (posizione "I" dell'interruttore) e spegnere (posizione "0" dell'interruttore) l'apparecchio.

Nota: se la tensione di rete non è presente sull'apparecchio non è possibile accenderlo. Se viene interrotta l'alimentazione di corrente l'apparecchio si spegne automaticamente (posizione "0" dell'interruttore). È possibile riaccendere l'apparecchio solo dopo avere ripristinato l'alimentazione di tensione e avere portato l'interruttore di ON/OFF in posizione "I".

6.2 Protezione da sovraccarico (salvatore)

- Il motore viene protetto dal sovraccarico da un interruttore automatico.
- In caso di sovraccarico l'apparecchio si disinserisce automaticamente. Per riprendere l'esercizio portare l'interruttore ON/OFF in posizione „I“.
- Se il motore non dovesse avviarsi, si deve pulire il canale di scarico.

6.3 Istruzioni di lavoro

- Osservate le disposizioni di sicurezza (libretto allegato).
- Portate guanti da lavoro, occhiali protettivi e cuffie antirumore.
- Il materiale da tritare viene trascinato all'interno automaticamente. **ATTENZIONE!** Il materiale da tritare piuttosto lungo che sporge dall'apparecchio può spostarsi improvvisamente con dei movimenti simili a frustate – tenete una distanza di sicurezza sufficiente.
- Inserite materiale da sminuzzare in una quantità tale da non intasare la tramoggia di alimentazione.
- Il materiale umido ed il fogliame appassito, già vecchio di qualche giorno, devono essere triturati alternandoli a rametti. In questo modo si evita che il materiale tritato si blocchi nella tramoggia di alimentazione.
- I rifiuti molli (per es. quelli di cucina) non devono essere sminuzzati, ma compostati direttamente.
- Sminuzzate completamente il materiale contenente molti rametti e foglie prima di aggiungere nuovo materiale.
- L'apertura di scarico non deve essere bloccata dal materiale sminuzzato – pericolo di ostruzione.
- Le fessure di aerazione devono rimanere libere.
- Evitate di inserire ininterrottamente materiale pesante o rami robusti. La lama si potrebbe bloccare.
- Per togliere gli oggetti bloccati nell'apertura della tramoggia di riempimento usate il pressatore (Fig. 1/Pos. 4), per quelli bloccati nell'apertura di scarico usate invece un gancio.
- Ribaltate la tramoggia di alimentazione (Fig. 5/Pos. 2) aprendo la vite di sbloccaggio (Fig. 5/Pos. 12). Ora si possono eliminare le ostruzioni all'interno dell'apparecchio.

Attenzione! Indossare guanti! Pericolo di taglio a causa delle lame.

6.4 Sicurezza

Il tritratore è dotato di un interruttore di sicurezza (Fig. 6a/pos. A) all'interno della carcassa del motore. L'unità di azionamento (Fig. 7/pos. F) è posta sulla tramoggia di alimentazione.

Se la tramoggia di alimentazione non è in perfetta posizione o se non viene premuta contro la carcassa del motore, interviene l'INTERRUTTORE DI SICUREZZA e interrompe il funzionamento del motore. In questo caso ribaltate la tramoggia di alimentazione come descritto in precedenza. Pulite con cura il vano interno. Richiudete la tramoggia di alimentazione come descritto in precedenza e nel riaccendere l'apparecchio fate attenzione che la tramoggia di alimentazione sia in posizione corretta e che la vite di sicurezza sia completamente avvitata.

ATTENZIONE! NON allentare MAI la vite di sbloccaggio (Fig. 1/pos. 12) senza avere prima spento l'apparecchio con l'interruttore di ON/OFF (Fig. 1/pos. 11) e avere staccato l'accoppiamento del cavo di collegamento dell'apparecchio (prolunga) dal connettore dell'apparecchio.

7. Sostituzione del cavo di alimentazione

Se il cavo di alimentazione di questo apparecchio viene danneggiato deve essere sostituito dal produttore, dal suo servizio di assistenza clienti o da una persona al pari qualificata al fine di evitare pericoli.

8. Pulizia, manutenzione e ordinazione dei pezzi di ricambio

Prima di qualsiasi lavoro di pulizia staccate la spina dalla presa di corrente.

8.1 Manutenzione e conservazione

- Pulire regolarmente l'apparecchio. In questo modo si assicura la sua perfetta funzionalità ed una lunga durata.
- Durante il lavoro tenete libere le fessure di areazione.
- Pulire il corpo e le parti in plastica con un leggero detergente domestico ed un panno umido. Per la pulizia non usate mezzi aggressivi o solventi!
- Non pulite mai il tritratore con spruzzi d'acqua.
- Evitate assolutamente che l'acqua penetri all'interno dell'apparecchio.
- Di tanto in tanto verificate che le viti di fissaggio del carrello siano ben salde.
- Se non usate il tritratore per lungo tempo, proteggerlo dalla corrosione con un olio non inquinante.
- Conservate l'apparecchio in un luogo asciutto.
- Conservate l'apparecchio fuori dalla portata dei bambini.
- Al termine del lavoro ribaltate in avanti la tramoggia di alimentazione e pulite il vano interno. Con una spazzola togliete i depositi dalle parti metalliche interne. Oliate leggermente la piastra di taglio e le lame pulite.
- Nel richiudere la tramoggia di alimentazione fate attenzione che l'interruttore di sicurezza e la vite di sblocco siano privi di sporco.

8.2 Sostituzione, affilatura, cambio tritratore

Le lame del disco tritratore possono essere sostituite. Se dovete sostituire le lame, dovete usare solo lame originali per motivi di qualità e di sicurezza.

Attenzione per motivi di sicurezza consigliamo di fare eseguire l'affilatura e la sostituzione delle lame solo da officine specializzate.

Portate sempre guanti da lavoro robusti

- Ribaltate la tramoggia di alimentazione (Fig. 5/Pos. 2) aprendo la vite di sbloccaggio (Fig. 5/Pos. 12).
- Allentate il dado di fissaggio (Fig. 6a/Pos. B)
- Allentate 8 viti con intaglio a croce (Fig. 6b/Pos. C) e togliete la piastra di copertura
- Assicurate il disco rotante in modo che non giri (per es. inserendo un cacciavite, vedi Fig. 6c)
- Allentate 4 viti delle lame (Fig. 6c/Pos. D) e togliete le lame (Fig. 6c/Pos. E)
- Le lame possono essere girate ciascuna una volta perché sono affilate sui due lati, poi devono essere sostituite con lame nuove.

Il montaggio avviene nell'ordine inverso.

8.3 Ordinazione di pezzi di ricambio:

Volendo commissionare dei pezzi di ricambio, si dovrebbe dichiarare quanto segue:

- modello dell'apparecchio
- numero dell'articolo dell'apparecchio
- numero d'ident. dell'apparecchio
- numero del pezzo di ricambio del ricambio necessitato.

Per i prezzi e le informazioni attuali si veda www.isc-gmbh.info

9. Smaltimento e riciclaggio

L'apparecchio si trova in un imballaggio per evitare i danni dovuti al trasporto. Questo imballaggio rappresenta una materia prima e può perciò essere utilizzato di nuovo o riciclato. L'apparecchio e i suoi accessori sono fatti di materiali diversi, per es. metallo e plastica. Gli apparecchi difettosi non devono essere gettati nei rifiuti domestici. Per uno smaltimento corretto l'apparecchio va consegnato ad un apposito centro di raccolta. Se non vi è noto nessun centro di raccolta, rivolgetevi per informazioni all'amministrazione comunale.

10. Tabella per l'eliminazione delle anomalie

Anomalia	Possibile causa	Soluzione
L'apparecchio non funziona.	<ul style="list-style-type: none">- non c'è corrente sulla presa- l'apparecchio è spento- il salvamotore è intervenuto- il canale di scarico è ostruito- la tramoggia di alimentazione non è ben collegata alla carcassa del motore	<ul style="list-style-type: none">- controllare il cavo di alimentazione ed il dispositivo di protezione- inserire l'apparecchio- premere la spina di commutazione del salvamotore- pulire il canale di scarico- pulire il vano interno e serrare la vite di sicurezza
Prestazioni insufficienti del tritatore	<ul style="list-style-type: none">- lame consumate	<ul style="list-style-type: none">- girare, affilare o sostituire le lame



Solo per paesi membri dell'UE

Non smaltite gli elettroutensili nei rifiuti domestici!

Secondo la direttiva europea 2002/96/CE sui rifiuti di apparecchiature elettriche ed elettroniche e il suo recepimento nelle normative nazionali, gli elettroutensili usati devono venire raccolti separatamente e venire smaltiti in modo ecocompatibile.

Alternativa di riciclaggio alla richiesta di restituzione:

il proprietario dell'apparecchio elettrico è tenuto in alternativa, invece della restituzione, a collaborare in modo che lo smaltimento venga eseguito correttamente in caso ceda l'apparecchio. L'apparecchio vecchio può anche venire consegnato ad un centro di raccolta che provvede poi allo smaltimento secondo le norme nazionali sul riciclaggio e sui rifiuti. Non ne sono interessati gli accessori e i mezzi ausiliari senza elementi elettrici forniti insieme ai vecchi apparecchi.

La ristampa o l'ulteriore riproduzione, anche parziale, della documentazione o dei documenti d'accompagnamento dei prodotti è consentita solo con l'esplicita autorizzazione da parte della iSC GmbH.

Con riserva di apportare modifiche tecniche

In caso di condizioni di rete sfavorevoli l'apparecchio può causare degli abbassamenti temporanei di tensione. Se l'impedenza di rete Z nel punto di allacciamento alla rete pubblica supera $0,391 \Omega$ possono rendersi necessarie altre misure prima che l'apparecchio possa venire utilizzato in maniera conforme all'uso a partire da tale attacco. Se necessario, in materia di impedenza si può consultare l'ente locale responsabile della fornitura di energia elettrica.

Informazioni sul Servizio Assistenza

In tutti i Paesi indicati nel certificato di garanzia disponiamo di competenti partner per il Servizio Assistenza (per i relativi dati di contatto si veda il certificato di garanzia), che sono a vostra disposizione per tutte le richieste di assistenza come riparazione, fornitura di pezzi di ricambio e parti di usura o vendita di materiali di consumo.

Si deve tenere presente che le seguenti parti di questo prodotto sono soggette a un'usura naturale o dovuta all'uso ovvero che le seguenti parti sono necessarie come materiali di consumo.

Categoria	Esempio
Parti soggette ad usura *	
Materiale di consumo/parti di consumo *	Lame
Parti mancanti	

* non necessariamente compreso tra gli elementi forniti!

In presenza di difetti o errori vi preghiamo di denunciare il caso sul sito internet www.isc-gmbh.info. Vi preghiamo di descrivere con precisione l'anomalia e a tal riguardo di rispondere in ogni caso alle seguenti domande:

- L'apparecchio ha già funzionato una volta o era difettoso fin dall'inizio?
- Avete notato qualcosa prima che si manifestasse il difetto (sintomo prima del difetto)?
- A vostro parere che cosa non funziona nell'apparecchio (sintomo principale)?
Descrivete che cosa non funziona.

Certificato di garanzia

Gentili clienti,
i nostri prodotti sono soggetti ad un rigido controllo di qualità. Se l'apparecchio non dovesse tuttavia funzionare correttamente, ci scusiamo e vi preghiamo di rivolgervi al nostro servizio di assistenza clienti all'indirizzo indicato in questa scheda di garanzia. Siamo a vostra disposizione anche telefonicamente al numero del Servizio Assistenza indicato. Per la rivendicazione dei diritti di garanzia vale quanto segue:

1. Le presenti condizioni di garanzia regolano prestazioni di garanzia supplementari che il produttore su indicato concede in aggiunta alla garanzia legale agli acquirenti di nuovi apparecchi. La presente garanzia non tocca i vostri diritti al ricorso in garanzia previsti dalla legge. Le nostre prestazioni di garanzia sono per voi gratuite.
2. La prestazione di garanzia riguarda esclusivamente i difetti di un nuovo apparecchio da voi acquistato del produttore di cui sopra, riconducibili a errori di materiale o di produzione, ed è limitata, a nostra discrezione, all'eliminazione di questi difetti dell'apparecchio o alla sostituzione dell'apparecchio stesso.

Tenete presente che i nostri apparecchi non sono stati costruiti per l'impiego artigianale, professionale o imprenditoriale. Pertanto un contratto di garanzia non viene concluso se l'apparecchio è stato usato entro il periodo di garanzia in attività artigianali, imprenditoriali o industriali o se è stato sottoposto a sollecitazioni equivalenti.

3. Sono esclusi dalla nostra garanzia:
 - Danni all'apparecchio causati dalla mancata osservanza delle istruzioni di montaggio o per un'installazione non corretta, dalla mancata osservanza delle istruzioni per l'uso (come ad es. collegamento a una tensione di rete o a un tipo di corrente non corretti), dalla mancata osservanza delle norme relative alla manutenzione e alla sicurezza, dall'esposizione dell'apparecchio a condizioni ambientali anomale o per la mancata esecuzione di pulizia e manutenzione.
 - Danni all'apparecchio dovuti a usi impropri o illeciti (come per es. sovraccarico dell'apparecchio o utilizzo di utensili di ricambio o accessori non consentiti), alla penetrazione di corpi estranei nell'apparecchio (come per es. sabbia, pietre o polvere, danni dovuti al trasporto), all'impiego della forza o a influssi esterni (come per es. danni causati da caduta).
 - Danni all'apparecchio o a parti di esso da ricondurre a un'usura comune, dovuta all'uso o di altro tipo naturale.
4. Il periodo di garanzia è 24 mesi e inizia a partire dalla data di acquisto dell'apparecchio. I diritti di garanzia devono essere fatti valere prima della scadenza del periodo di garanzia, entro due settimane dopo avere accertato il difetto. È esclusa la rivendicazione di diritti di garanzia dopo la scadenza del relativo periodo. La riparazione o la sostituzione dell'apparecchio non comporta una proroga del periodo di garanzia e con questa prestazione per l'apparecchio o per pezzi di ricambio eventualmente installati non inizia un nuovo periodo di garanzia. Ciò vale anche nel caso in cui si ricorra a un servizio sul posto.
5. Per rivendicare il diritto di garanzia vi preghiamo di denunciare l'apparecchio difettoso sul sito internet: www.isc-gmbh.info. Se il difetto dell'apparecchio rientra nella nostra prestazione di garanzia, ricevete prontamente l'apparecchio riparato o un apparecchio nuovo.

Naturalmente effettuiamo a pagamento anche riparazioni sull'apparecchio che non rientrano o non rientrano più nella garanzia. A tale scopo inviate l'apparecchio all'indirizzo del nostro Centro Assistenza.

Per parti mancanti, di consumo e soggette a usura rimandiamo alle limitazioni di questa garanzia secondo le informazioni sul Servizio Assistenza di queste istruzioni per l'uso.

⚠ Pozor!

Prilikom uporabe uređaja morate se pridržavati sigurnosnih propisa kako biste spriječili nastanak ozljeda i šteta. Zato pažljivo pročitajte ove upute za uporabu/sigurnosne napomene. Dobro ih sačuvajte tako da vam informacije u svako doba budu na raspolaganju. Ako biste ovaj uređaj trebali predati drugim osobama, molimo da im proslijedite i ove upute za uporabu. Ne preuzimamo jamstvo za štete nastale zbog nepridržavanja ovih uputa za uporabu i sigurnosnih napomena.

1. Sigurnosne napomene

Odgovarajuće sigurnosne napomene pronaći ćete u priloženoj bilježnici.

⚠ Upozorenje!

Pročitajte sve sigurnosne napomene i upute. Propusti kod pridržavanja sigurnosnih napomena i uputa mogu uzrokovati električni udar, požar i/ili teške povrede. **Sačuvajte sve sigurnosne napomene i upute za ubuduće.**

Tumačenje napomena na pločici uređaja (vidi sliku 10)

- 1: Pozor! Pročitajte upute za rad i pridržavajte se upozorenja i sigurnosnih napomena.
- 2: Opasnost od rotirajućih noževa. Ne držite ruke i noge blizu otvora dok stroj radi.
- 3: Pozor! Druge osobe kao i životinje udaljite iz opasnog područja.
- 4: Pozor! Zaštitite uređaj od vlage i ne izlažite ga kiši.
- 5: Pozor! Tijekom rada u principu nosite zaštitne naočale, zaštitu za sluh, zaštitne rukavice i čvrstu radnu odjeću!
- 6: Prije svakog rada na stroju za usitnjavanje kao što je podešavanje, čišćenje itd. i u slučaju oštećenja mrežnog kabela isključite uređaj i izvucite utikač iz utičnice.
- 7: Klasa zaštite II; dvostruko izolirano
- 8: Razina buke u skladu s odredbom 2000/14/EC

2. Opis uređaja i sadržaj isporuke**2.1 Opis uređaja (slika 1/2)**

- 1 Lijevak za punjenje
- 2 Lijevak za punjenje
- 3 Kućište motora s pločom s noževima
- 4 Odčeppljivač
- 5 Postolje, komplet
- 6 Kotači
- 7 Osovina
- 8 Transportna ručka
- 9 Mrežni utikač
- 10 Držač odčeppljivača
- 11 Sklopka za uključivanje/isključivanje
- 12 Vijak za deblokiranje
- 13 Poklopci kotača
- 14 Prstenasti ključ
- 15 Imbus ključ
- 16 Vijci za montažu postolja
- 17 Podloška za montažu postolja
- 18 Distančna čahura
- 19 Čahura
- 20 Podloška izvana
- 21 Matica
- 22 Vreća za sakupljanje usitnjenog materijala
- 23 Kuka za vreću za sakupljanje usitnjenog materijala

2.2 Sadržaj isporuke

Molimo vas da pomoću opisanog sadržaja isporuke provjerite cjelovitost artikla. Ako su neki dijelovi neispravni, nakon kupnje artikla obratite se našem servisnom centru ili najbližoj nadležnoj trgovini najkasnije u roku od 5 radnih dana uz predočenje važeće potvrde o kupnji. Molimo vas da u vezi s tim obratite pozornost na tablicu o jamstvu u jamstvenim odredbama na kraju uputa.

- Otvorite pakovinu i pažljivo izvadite uređaj.
- Uklonite ambalažu kao i dijelove za sigurnost pakiranja / za sigurnost tijekom transporta (ako postoje).
- Provjerite je li sadržaj isporuke cjelovit.
- Prekontrolirajte postoje li na uređaju i dijelovima pribora transportna oštećenja.
- Po mogućnosti sačuvajte pakovinu do isteka jamstvenog roka.

Pozor!

Uređaj i materijal pakovine nisu igračke za djecu! Djeca se ne smiju igrati plastičnim vrećicama, folijama i sitnim dijelovima! Postoji opasnost da ih progutaju i tako se uguše!

- Originalne upute za uporabu
- Sigurnosne napomene

3. Namjenska uporaba

Električni stroj za usitnjavanje organskih otpadaka iz vrta. Ubacite biološki razgradiv materijal kao npr. lišće, granje itd. u lijevak za punjenje.

Uređaj se smije koristiti samo namjenski. Svaka drugačija uporaba nije namjenska. Za štete ili ozljede svih vrsta nastale zbog nenamjenskog korištenja odgovoran je korisnik/rukovatelj a nikako proizvođač.

Molimo da obratite pozornost na to da naši uređaji nisu pogodni za korištenje u komercijalne, obrtničke ili industrijske svrhe. Ne preuzimamo jamstvo ako se uređaj koristi u komercijalne i industrijske svrhe kao i u sličnim djelatnostima.

4. Tehnički podaci

Mrežni napon	230 - 240 V ~ 50 Hz
Snaga	2400 W (S6-40%)
.....	2000 W (S1)
Promjer grane maks.	40 mm
Razina zvučnog tlaka L_{pA}	85,3 dB (A)
Nesigurnost K	3 dB (A)
Zajamčen intenzitet buke L_{WA}	112 dB (A)
Težina	11 kg
Klasa zaštite:	II
Vrsta zaštite:	IPX4

Režim rada S6 40 %: Kontinuirani režim rada s povremenim prekidima (intervali od 10 min). Da se motor ne bi nedopušteno zagrijao, smije se pogoniti s nazivnom snagom do 40 % trajanja intervala i na kraju mora nastaviti raditi preostalih 60 % intervala bez opterećenja.

Ograničite stvaranje buke i vibracija na minimum!

- Koristite samo besprijekorne uređaje.
- Redovito čistite i održavajte uređaj.
- Svoj način rada prilagodite uređaju.
- Nemojte preopterećivati uređaj.
- Po potrebi predajte uređaj na kontrolu.
- Isključite uređaj kad ga ne koristite.
- Nosite zaštitne rukavice.

Ostali rizici

Čak i kad se ovi elektroalati koriste propisno, uvijek postoje neki drugi rizici. Sljedeće opasnosti mogu nastati vezi s izvedbom i konstrukcijom elektroalata:

1. Oštećenja pluća ako se ne nosi prikladna maska za zaštitu od prašine.
2. Oštećenja sluha ako se ne nosi prikladna zaštita za sluh.
3. Zdravstveni problemi koji nastaju kao posljedica vibracija na šaku-ruku u slučaju da se uređaj koristi tijekom dužeg vremena ili se nepropisno koristi i održava.

5. Prije puštanja u pogon

Prije uključivanja provjerite odgovaraju li podaci na tipskoj pločici podacima o mreži.

Prije nego počnete podešavati uređaj izvucite utikač iz utičnice.

Vrtni stroj za usitnjavanje granja prilikom isporuke je demontiran. Prije uporabe morate montirati okvir i kotače. Postupno slijedite upute za uporabu i orijentirajte se prema slikama tako da si pojednostavite montažu.

5.1 Montaža okvira (slika 3a/3b)

- Položite kućište motora preokrenuto na tlo.
- Utaknite okvir do kraja u za to predviđene rupe.
- Fiksirajte postolje, kao što je prikazano na slici 3b pomoću vijaka (poz. 16) i podloški (poz. 17).

5.2 Montaža osovine i kotača (slike 4a-4h)

- Uklonite čahure, matice i podloške s osovine.
- Montirajte okvir kao što je prikazano na slici 4a-4h.

5.3 Montaža držača odčepjivača (slika 8)

Pritisnite držač odčepjivača, kao što je prikazano na slici 8, na postolje.

5.4 Montaža vreće za sakupljanje usitnjenog materijala (slika 9)

Postoji mogućnost da isporučenu vreću za sakupljanje usitnjenog materijala zakvačite na uređaj. Zakvačite vreću za sakupljanje usitnjenog materijala (slika 9 / poz. 22) na za to predviđenu kuku (slika 9 / poz. 23).

6. Rukovanje

Obratite pažnju na zakonske odredbe o zaštiti od buke tijekom radnog vremena koje se mogu razlikovati, ovisno o zemlji korištenja.

6.1 Priključivanje i uključivanje uređaja

- Utaknite kablsku spojnicu uređaja (produljenje) u mrežni kabel. (slika 1/poz. 9)
- Aktiviranjem sklopke za uključivanje/isključivanje (slika 1/poz. 11) uređaj se može UKLJUČITI (položaj sklopke „I“) odn. ISKLJUČITI (položaj sklopke „0“).

Napomena: Ako uređaj nije pod naponom, on se ne može uključiti. Prekine li se dovod struje, uređaj će se isključiti automatski (položaj sklopke „0“). Uređaj se može ponovno uključiti tek nakon ponovnog priključivanja na napon i aktiviranja sklopke za uključivanje/isključivanje u položaj „I“.

6.2 Osigurač od preopterećenja (zaštita motora)

- Sigurnosna sklopka štiti motor od preopterećenja.
- U slučaju prejakog zagrijavanja, uređaj se automatski isključuje. Da biste uređaj ponovno stavili u pogon, stavite sklopku za uključivanje/isključivanje u položaj „I“.
- Ako se motor ne bi pokrenuo, očistite kanal za izbacivanje.

6.3 Napomene za rad

- Pridržavajte se sigurnosnih napomena (priložena knjižica).
- Nosite zaštitne rukavice, zaštitne naočale i zaštitu za sluh.
- Dovođeni materijal za usitnjavanje se uvlači automatski. **POZOR!** Duži materijal koji strši iz uređaja može se prilikom uvlačenja trznuti kao bič – zato držite dovoljan razmak.
- Uvodite samo toliko materijala da ne začepite ulaz lijevka.
- Uvenuli, vlažni, već nekoliko dana ustajali otpadni materijal u vrtu usitnjete naizmjenično s granama. Na taj način izbjeći ćete gomilanje

materijala za usitnjavanje u otvoru lijevka za punjenje.

- Ostali otpad (npr. kuhinjski otpad) nemojte usitnjavati, već ga kompostirajte direktno.
- Jako razgranati materijal s lišćem najprije dobro usitnite, prije nego što uvedete novi materijal.
- Otvor za izbacivanje ne smije se začepiti usitnjenim materijalom – opasnost od zaustavljanja rada.
- Otvori za prozračivanje ne smiju se prekriti.
- Izbjegavajte neprekidno punjenje teškog materijala ili debelih grana. To bi moglo dovesti do blokiranja noževa.
- Koristite odčepivač (slika 1/poz. 4) za uklanjanje blokiranih predmeta iz otvora lijevka za punjenje odnosno kuku za uklanjanje predmeta blokiranih u otvoru za izbacivanje.
- Otklopite lijevak za punjenje (slika 5/poz. 2) otpuštanjem vijka za deblokiranje (slika 5/poz. 12). Sad možete ukloniti začepljenja u unutrašnjosti uređaja.

Pozor! Nosite rukavice! Opasnost od ozljeđivanja noževima.

6.4 Sigurnost

Stroj za usitnjavanje opremljen je sigurnosnom sklopkom (slika 6a/poz. A) u unutrašnjosti kućišta motora. Jedinica za aktiviranje (slika 7/poz. F) smještena je na lijevku za punjenje. Ako lijevak za punjenje nije dobro smješten odn. ako se ne pritisne prema kućištu motora, reagirat će SIGURNOSNA SKLOPKA i prekinuti rad motora. Nastane li takav slučaj, otklopite lijevak za punjenje na prije opisan način. Pažljivo očistite unutrašnjost. Ponovno zaklopite lijevak za punjenje na prije opisan način i prilikom ponovnog uključivanja uređaja pripazite na to da lijevak za punjenje bude pravilno smješten, a sigurnosni vijak bude uvrnut do kraja.

POZOR! NIKAD ne otpuštajte vijak za deblokadu (slika 1/poz. 12), prije nego prethodno ne isključite uređaj na prekidaču za uključivanje/isključivanje (slika 1/poz. 11) i izvučete kablsku spojnicu uređaja (produljenje) iz utikača.

7. Zamjena mrežnog kabela

Ako se kabel za priključivanje ovog uređaja na mrežu ošteti, mora ga zamijeniti proizvođač ili njegova servisna služba ili slična kvalificirana osoba kako bi se izbjegle opasnosti.

8. Čišćenje, održavanje i narudžba rezervnih dijelova

Prije svih radova čišćenja izvucite mrežni utikač.

8.1 Održavanje i čuvanje

- Redovito čistite uređaj. Na taj način ćete pospješiti funkcioniranje i dugi životni vijek uređaja.
- Za vrijeme rada otvori za prozračivanje moraju biti čisti.
- Plastično kućište i plastične dijelove čistite blagim sredstvom za čišćenje u domaćinstvu i vlažnom krpom. Za čišćenje nemojte koristiti agresivna sredstva ili otapala!
- Ne prskajte stroj za usitnjavanje vodom.
- Obavezno izbjegavajte prodiranje vode u uređaj.
- Povremeno provjeravajte vijke za pričvršćivanje na okviru.
- Ako ne koristite usitnjivač dulje vrijeme, zaštitite ga od korozije uljem koje ne zagađuje okoliš.
- Čuvajte uređaj u suhoj prostoriji.
- Čuvajte uređaj tako da bude nepristupačan djeci.
- Nakon završetka rada preklonite lijevak za punjenje prema naprijed i očistite mu unutrašnjost. Uklonite naslage s unutrašnjih metalnih dijelova četkom. Malo nauljite očišćenu ploču i oštricu noža.
- Kad zaklapate lijevak za punjenje pripazite na to da sigurnosna sklopka i vijak za deblokadu budu čisti.

8.2 Zamjena, oštrenje noža

Oštrica noža može se zamijeniti. Ako biste morali zamijeniti nož, koristite samo kvalitetne i sigurne originalne noževe.

Pozor: Iz sigurnosnih razloga Vam preporučujemo da oštrenje i zamjenu noža prepustite stručnoj radionici.

Uvijek nosite čvrste zaštitne rukavice.

- Otklopite lijevak za punjenje (slika 5/poz. 2) otpuštanjem vijka za deblokiranje (slika 5/poz. 12).
- Otpustite pričvrstnu maticu (slika 12a/poz. B)
- Otpustite 8 križnih vijaka (slika 12b/poz. C) i uklonite pokrovnu ploču
- Osigurajte okretnu ploču od pomicanja (npr. tako da uklješćite izvijač, vidi sliku 12c)
- Otpustite 4 vijka (slika 12c/poz. D) i skinite

noževe (slika 12c/poz. E)

- Noževi se mogu okrenuti jedanput jer su izbrušeni na oba završetka, a nakon toga moraju se zamijeniti novima

Montaža se obavlja obrnutim redoslijedom.

8.3 Naručivanje rezervnih dijelova:

Kod naručivanja rezervnih dijelova trebali biste navesti sljedeće podatke:

- Tip uređaja
- Kataloški broj uređaja
- Identifikacijski broj uređaja
- Broj potrebnog rezervnog dijela

Aktualne cijene nalaze se na web stranici www.isc-gmbh.info

9. Zbrinjavanje u otpad i recikliranje

Uređaj je zapakiran kako bi se tijekom transporta spriječila oštećenja. Ova ambalaža je sirovina i može se ponovno upotrijebiti ili predati na reciklažu. Uređaj i njegov pribor sastavljeni su od raznih materijala, kao npr. metala i plastike. Elektrouređaji se ne smiju bacati u obično kućno smeće. Uređaj bi, u svrhu stručnog zbrinjavanja, trebalo predati odgovarajućem sakupljalištu takvog otpada. Ako ne znate gdje se takvo sakupljalište nalazi, raspitajte se u svojoj općinskoj upravi.

10. Traženje grešaka

Smetnja	Mogući uzroci	Uklanjanje
Uređaj ne radi	<ul style="list-style-type: none">- Nema struje u utikaču- Uređaj je isključen- Reagirala je sigurnosna sklopka - Začepljen je kanal za izbacivanje- Lijevak za punjenje nije pravilno smješten na kućištu motora	<ul style="list-style-type: none">- Provjerite kabel i osigurač- Uključite uređaj- Pritisnite uklopni klin na sigurnosnoj sklopki- Očistite kanal za izbacivanje- Očistite unutrašnjost i pritegnite sigurnosni vijak
Nedostatna snaga stroja za usitnjavanje	<ul style="list-style-type: none">- Istrošen nož	<ul style="list-style-type: none">- Okrenite nož, naoštrite ga ili zamijenite



Samo za zemlje članice EU

Elektroalate nemojte bacati u kućno smeće!

Prema europskoj odredbi 2002/96/EG o starim električnim i elektroničkim uređajima i njenim prijenosom u nacionalno pravo, istrošeni električni alati trebaju se posebno sakupljati i na ekološki način zbrinuti na mjestu za reciklažu.

Alternativa s recikliranjem nasuprot zahtjevu za povrat:

Vlasnik električnog uređaja alternativno je obvezan da umjesto povrata uređaja u slučaju odricanja vlasništva sudjeluje u stručnom zbrinjavanju uređaja. Stari uređaj može se u tu svrhu predati i mjestu za preuzimanje takvih uređaja koje provodi uklanjanje u smislu državnih zakona o otpadu i recikliranju. Zakonom nisu obuhvaćeni dijelovi pribora ugrađeni u stare uređaje i pomoćni materijali bez električnih elemenata.

Kopiranje ili umnožavanje dokumentacije i popratnih materijala o proizvodu, čak i djelomično, dopušteno je samo uz izričito dopuštenje tvrtke iSC GmbH.

Zadržavamo pravo na tehničke izmjene

Kod nepovoljnih odnosa u mreži ovaj uređaj može uzrokovati privremena kolebanja napona. Ako je impedancija mreže Z na priključnoj točki prema gradskoj mreži veća od $0,391 \Omega$ potrebno je poduzeti ostale mjere prije nego ćete početi raditi s uređajem na tom priključku. Informaciju o impedanciji možete prema potrebi dobiti kod mjesnog poduzeća za opskrbu energijom.

Informacije o servisu

U svim zemljama koje su navedene na našem jamstvenom listu, imamo kompetentne servisne partnere čije kontakte možete naći u jamstvenom listu. Oni su Vam na raspolaganju za sve slučajeve servisa kao što je popravak, briga oko rezervnih i potrošnih dijelova ili kupnja potrošnih materijala.

Treba imati na umu da kod ovog proizvoda sljedeći dijelovi podliježu trošenju uslijed korištenja ili prirodnom trošenju odnosno potrebni su kao potrošni materijal.

Kategorija	Primjer
Potrošni dijelovi*	
Potrošni materijal/ potrošni dijelovi*	Nož
Neispravni dijelovi	

* nije obavezno u sadržaju isporuke!

U slučaju nedostataka ili grešaka molimo Vas da to prijavite na internetskoj stranici www.isc-gmbh.info. Obratite pozornost na točan opis greške i u svakom slučaju odgovorite na sljedeća pitanja:

- Je li uređaj već jednom radio ispravno ili je otpočetak neispravan?
- Jeste li uočili nešto prije pojave kvara (simptom prije kvara)?
- U čemu je, po vašem mišljenju, kvar u funkcioniranju uređaja (glavni simptom)? Opišite taj kvar.

Jamstveni list

Poštovani kupče, naši proizvodi podliježu strogoj kontroli kvalitete. Ako ovaj uređaj ipak ne bi besprijekorno funkcionirao, jako nam je žao i molimo Vas da se obratite našoj servisnoj službi na adresu navedenu na ovom jamstvenom listu. Također ćemo Vam sa zadovoljstvom pomoći putem telefona na navedenom broju servisa. Za zahtijevanje jamstva vrijedi sljedeće:

1. Ovi jamstveni uvjeti reguliraju dodatne jamstvene usluge koje dolje navedeni proizvođač jamči zajedno sa zakonskim jamstvom kupcima svojih novih uređaja. Ovo jamstvo ne utječe na Vaše zakonske jamstvene zahtjeve. Naša jamstvena usluga za Vas je besplatna.
2. Jamstvena usluga isključivo se odnosi na nedostatke novog uređaja dolje navedenog proizvođača koji ste kupili, koji su posljedica grešaka na materijalu ili tvorničke greške, a po našem izboru usluga je ograničena na uklanjanje takvih nedostataka na uređaju ili zamjenu uređaja.
Molimo Vas da obratite pozornost na to da naši uređaji nisu pogodni za korištenje u komercijalne, obrtničke ili profesionalne svrhe. Stoga se ugovor o jamstvu neće realizirati ako je uređaj u razdoblju jamstva korišten u komercijalne, obrtničke ili industrijske svrhe, ili je bio izložen identičnom opterećenju.
3. Naše jamstvo isključuje:
 - Štete na uređaju koje nastanu zbog nepridržavanja uputa za montažu ili zbog nestručne instalacije, nepridržavanja uputa za uporabu (kao npr. zbog priključka na pogrešni mrežni napon ili vrstu struje) ili nepridržavanja odredbi za održavanje i sigurnosnih odredbi, ili zbog izlaganja uređaja ne-normalnim uvjetima okoline, ili zbog nedostatka njege i održavanja.
 - Štete na uređaju koje nastanu zbog zlouporabe ili nestručne primjene (kao npr. preopterećenje uređaja ili korištenje nedopuštenih namjenskih alata ili pribora), zbog prodiranja stranih tijela u uređaj (kao npr. pijesak, kamenje ili prašina, transportna oštećenja), zbog primjene sile ili vanjskih djelovanja (npr. oštećenja zbog pada).
 - Štete na uređaju ili dijelovima uređaja čiji je uzrok prirodno trošenje uporabom, uobičajeno ili ostalo trošenje.
4. Jamstveni rok iznosi 24 mjeseca a počinje s danom kupnje uređaja. Jamstveni zahtjevi podnose se prije isteka jamstvenog roka u roku od dva tjedna nakon što utvrdite kvar. Podnošenje zahtjeva nakon isteka jamstvenog roka ne prihvaća se. Popravak ili zamjena uređaja neće rezultirati produljenjem jamstvenog roka, niti zbog ove usluge za uređaj ili eventualno ugrađene rezervne dijelove stupa na snagu novi jamstveni rok. To vrijedi također kod korištenja usluge na licu mjesta.
5. Za zahtijevanje jamstva neispravan uređaj treba prijaviti na: www.isc-gmbh.info. Ako naša jamstvena usluga obuhvaća kvar na uređaju, odmah ćemo Vam vratiti popravljani ili novi uređaj.

Podrazumijeva se da uz naknadu troškova također popravljamo kvarove koje jamstvo ne ili više ne obuhvaća. Molimo Vas da u tom slučaju uređaj pošaljete na adresu našeg servisa.

Upozoravamo na ograničenja ovog jamstva za potrošne, istrošene i neispravne dijelove u skladu s informacijama o servisu u ovim uputama za uporabu.

⚠ Pažnja!

Kod korišćenja uređaja morate se pridržavati bezbednosnih propisa kako biste sprečili povrede i štete. Zbog toga pažljivo pročitajte ova uputstva za upotrebu/bezbednosne napomene. Dobro ih sačuvajte tako da Vam informacije u svako doba budu na raspolaganju. Ako biste ovaj uređaj trebali predati drugim licima, molimo Vas da im prosledite i ova uputstva za upotrebu. Ne preuzimamo garanciju za štete koje bi nastale zbog nepridržavanja ovih uputstava za upotrebu i bezbednosnih napomena.

1. Sigurnosna uputstva

Odgovarajuća sigurnosna uputstva pronaći ćete u priloženoj knjižici.

⚠ Upozorenje!

Pročitajte sve bezbednosne napomene i uputstva. Propusti kod pridržavanja bezbednosnih napomena i uputstava mogu da prouzroče el.udar, požar i/ili teške povrede. **Sačuvajte sve bezbednosne napomene i uputstva za buduće korišćenje.**

Objašnjenje napomena na pločici uređaja (vidi sliku 10)

- 1: Pažnja! Pročitajte uputstva za rad i poštujujte upozorenja i bezbednosne napomene.
- 2: Pažnja, opasnost od rotacionih noževa. Kada mašina radi, ne držite ruke i stopala u otvorima.
- 3: Pažnja! Udaljite iz opasnog prostora lica koja ne učestvuju u radu, kao i životinje.
- 4: Pažnja! Zaštitite uređaj od vlažnosti i nemojte ga izlagati kiši.
- 5: Pažnja! Prilikom rada nosite zaštitne naočari i rukavice, zaštitu za sluh, i čvrstu radnu odeću!
- 6: Pre svih radova na mašini za sitnjenje, kao što su podešavanja, čišćenje, ili u slučaju oštećenja mrežnog kabla, isključite uređaj i izvucite utikač iz utičnice.
- 7: Klasa zaštite II; dvostruko izolovano
- 8: Nivo buke prema smernici 2000/14/EC.

2. Opis uređaja i sadržaj isporuke**2.1 Opis uređaja (slika 1/2)**

- 1 Levak za punjenje
- 2 Levak za punjenje
- 3 Kućište motora s pločom s noževima
- 4 Otpušač
- 5 Kompletan okvir
- 6 Točkovi
- 7 Osovina
- 8 Drška za transport
- 9 Mrežni utikač
- 10 Držač otpušača
- 11 Prekidač za uključivanje/isključivanje
- 12 Zavrtanj za deblokadu
- 13 Poklopac točka
- 14 Prstenasti ključ
- 15 Imbus ključ
- 16 Zavrtnji za montažu postolja
- 17 Pločica za podmetanje kod montaže postolja
- 18 Distanciona čaura
- 19 Čaura
- 20 Pločica za podmetanje spolja
- 21 Navrtka
- 22 Kesa za sakupljanje naseckanog materijala
- 23 Kuka za kesu za sakupljanje naseckanog materijala

2.2 Sadržaj isporuke

Molimo vas da pomoću opisanog sadržaja isporuke proverite potpunost artikla. Ako neki delovi nedostaju, nakon kupovine artikla obratite se našem servisnom centru ili najbližoj nadležnoj prodavnici najkasnije u roku od 5 radnih dana uz predočenje važeće potvrde o kupovini. Molimo vas da sa time u obratite pažnju na tabelu o garanciji na kraju uputstava.

- Otvorite pakovanje i pažljivo izvadite uređaj.
- Uklonite materijal za pakovanje kao i delove za bezbednost pakovanja / bezbednost tokom transporta (ako postoje).
- Proverite da li je sadržaj isporuke potpun.
- Prekontrolišite da li na uređaju i delovima pribora ima transprotnih oštećenja.
- Po mogućnosti sačuvajte pakovanje do isteka garantnog roka.

Pažnja!

Uređaj i materijal za pakovanje nisu dečje igračke! Deca ne smeju da se igraju plastičnim kesama, folijama i sitnim delovima! Postoji opasnost da ih progutaju i tako se uguše!

- Originalna uputstva za upotrebu
- Bezbednosne napomene

3. Namensko korišćenje

Električna mašina za sitnjenje namenjena je za sitnjenje organskog otpada iz bašta. Ubacite biološki razgradiv materijal kao npr. lišće, granje itd. u levak za punjenje.

Uređaj sme da se koristi samo za namenu za koju je predviđen. Svaka drugačija upotreba nije namenska. Za štete ili povrede svih vrsta koje iz toga proizađu, odgovoran je korisnik/rukovaoc, a nikako proizvođač.

Molimo da obratite pažnju na to da naši uređaji nisu podesni za korišćenje u komercijalne, zantatske ili industrijske svrhe. Ne preuzimamo garanciju ako se uređaj koristi u komercijalne i industrijske svrhe kao i sličnim delatnostima.

4. Tehnički podaci

Napon mreže	230 - 240 V ~ 50 Hz
Snaga	2400 W (S6-40%)
.....	2000 W (S1)
Prečnik grane maks.....	40 mm
Nivo zvučnog pritiska L_{pA}	85,3 dB (A)
Nesigurnost K	3 dB (A)
Garantovani intenzitet buke L_{WA}	112 dB (A)
Težina	11 kg
Klasa zaštite:	II
Vrsta zaštite:	IPX4

Vrsta pogona S6 40 %: Kontinuirani režim rada s povremenim prekidima (intervali od 10 min). Da se motor ne bi nedozvoljeno pregrijao sme da se pogoni s nominalnom snagom do 40 % trajanja intervala i na kraju mora nastaviti da radi preostalih 60 % intervala bez opterećenja.

Ograničite stvaranje buke i vibracija na minimum!

- Koristite samo besprekorne uređaje.
- Redovno održavajte i čistite uređaj.
- Prilagodite svoj način rada uređaju.
- Ne preopterećujte uređaj.
- Prema potrebi pošaljite uređaj na kontrolu.
- Ako uređaj ne upotrebljavate, onda ga isključite.
- Nosite zaštitne rukavice.

Ostali rizici

Čak i kada se ovi električni alati koriste propisno, uvek postoje i neki drugi rizici. Sledeće opasnosti mogu nastati u vezi s izvedbom i konstrukcijom električnog alata:

1. Oštećenja pluća, ako se ne nosi odgovarajuća maska za zaštitu od prašine.
2. Oštećenja sluha, ako se ne nosi odgovarajuća zaštita za sluh.
3. Zdravstvene poteškoće koje nastanu kao posledica vibracija na šaku-ruku, ako se uređaj koristi tokom dužeg vremena ili se ne propisno koristi i održava.

5. Pre puštanja u pogon

Pre uključivanja proverite odgovaraju li podaci na tipskoj pločici podacima o mreži.

Pre nego počnete da podešavate uređaj, izvucite utikač iz utičnice.

Baštinska mašina za sitnjenje isporučena je u demontiranom stanju. Okvir i točkovi moraju se pre upotrebe montirati. Postepeno sledite uputstva za upotrebu i orijentišite se prema slikama tako da si pojednostavite montažu.

5.1 Montaža okvira (slika 3a/3b)

- Kućište motora položite na pod naopake.
- Okvir utaknite do kraja u za to predviđene otvore.
- Fiksirajte postolje, kao što je prikazano na slici 3b pomoću zavrtnja (poz. 16) i pločica za podmetanje (poz. 17).

5.2 Montaža osovine i točkova (slika 4a-4h)

- Uklonite čaure, navrtke i pločice za podmetanje s osovine.
- Okvir montirajte kao što je prikazano na slikama 4a-4h.

5.3 Montaža držača otpušača (slika 8)

Pritisnite držač otpušača, kao što je prikazano na slici 8, na postolje.

5.4 Montaža kese za sakupljanje naseckanog materijala (slika 9)

Opciono možete da isporučenu kesu za sakupljanje naseckanog materijala okačite na uređaj. Okačite kesu za sakupljanje usitnjenog materijala (slika 9/poz. 22) na za to predviđenu kuku (slika 9/poz. 23).

6. Rukovanje

Molimo da s obzirom na vremena rada obratite pažnju na zakonske odredbe o zaštiti od buke koje lokalno mogu da se razlikuju.

6.1 Priključivanje i uključivanje uređaja

- Utaknite kablovsku spojnicu uređaja (produženje) u mrežni kabl. (slika 1/poz. 9)
- Pritiskom na prekidač za uključivanje/isključivanje (slika 1/poz. 11) možete UKLJUČITI (položaj prekidača „I“) odnosno ISKLJUČITI uređaj (položaj prekidača „0“).

Napomena: Ako uređaju nije pod naponom, ne može se uključiti. Ako se prekine dovod struje, uređaj se automatski isključi (položaj prekidača „0“). Uređaj se može uključiti tek kad je ponovno pod naponom i pritiskom na prekidač u položaj „I“.

6.2 Osigurač od preopterećenja (zaštita motora)

- Motor je zaštitnim prekidačem zaštićen od preopterećenja.
- U slučaju prejakog zagrevanja, uređaj se automatski isključi. Da biste uređaj ponovno stavili u pogon, stavite prekidač za uključivanje/isključivanje u položaj „I“.
- Ako se motor ne pokrene, treba očistiti kanal za izbacivanje naseckanog materijala.

6.3 Napomene za rad

- Pridržavajte se bezbednosnih napomena (u priloženoj svesci).
- Nosite radne rukavice, zaštitne naočari i zaštitu za sluh.
- Dovodeni materijal za sitnjenje automatski se uvlači. **PAŽNJA!** Duži materijal koji strči iz uređaja može da prilikom uvlačenja trzne kao bič – držite dovoljno odstojanje od mašine.
- Punite levak samo s toliko materijala da se ne začepi njegov otvor.

- Uveo, vlažan i već više dana odstajao otpad iz bašte može da se sitni naizmenično sa granjem. Na taj način izbeći ćete zaglavljivanje materijala u levku.
- Mek otpad (npr. kuhinjski otpaci) nemojte sitniti, nego treba da ga direktno kompostirate.
- Jako razgranati materijal s lišćem prvo dobro sitnite, pre nego što ćete da uvedete novi materijal.
- Otvor za izbacivanje ne sm se začepiti usitnjenim materijalom – opasnost od zastoja u radu.
- Ventilacioni otvori ne smeju biti pokriveni.
- Izbegavajte besprekidno ubacivanje teškog materijala ili jakih grana. To može da prouzroči blokiranje noževa.
- Za uklanjanje blokiranih predmeta iz otvora levka za punjenje koristite otpušač (slika 1/poz. 4) odnosno kuku za uklanjanje blokiranih predmeta iz otvora za izbacivanje.
- Otklopite levak za punjenje (slika 5/poz. 2) otpuštanjem zavrtnja za deblokiranje (slika 5/poz. 12). Sada možete da odstranite začepljenja u unutrašnjosti uređaja.

Pažnja! Nosite rukavice! Opasnost od zadobivanja povreda noževima.

6.4 Bezbednost

Mašina za sitnjenje ima sigurnosni prekidač (slika 6a/poz. A) u unutrašnjosti na kućištu motora. Jedinica za aktivisanje (slika 7/poz. F) smeštena je na levku za punjenje. Ako levak za punjenje nije dobro smešten odn. ako se ne pritisne prema kućištu motora, uključice se **SIGURNOSNI PREKIDAČ** i prekinuti rad motora. Ako dođe do takve situacije, otklopite pre opisan levak za punjenje. Pažljivo očistite unutrašnjost. Zaklopite levak za punjenje kao što je pre opisano i prilikom ponovnog uključivanja uređaja pripremite da li levak tačno naleže i da li su sigurnosni zavrtnji do kraja učvršćeni.

PAŽNJA! NIKADA nemojte olabaviti zavrtnj za deblokadu (slika 1/poz. 12), a da pre toga ne isključite prekidač za uključivanje/isključivanje (slika 1/poz. 11) i izvučete kablovsku spojnicu uređaja iz utikača.

7. Zamena mrežnog priključnog voda

Ako se ošteti mrežni priključni vod ovog uređaja, mora da ga zameni proizvođač ili njegova servisna služba ili kvalifikovano lice, kako bi se izbegle opasnosti.

8. Čišćenje, održavanje i narudžba rezervnih dijelova

Prije svih radova čišćenja izvucite mrežni utikač.

8.1 Održavanje i čuvanje

- Redovno čistite uređaj. Na taj način pospješićete funkcionisanje i dugi vek trajanja uređaja.
- Tokom rada ventilacioni otvori trebaju biti čisti.
- Plastično telo i plastične delove očistite blagim sredstvom za čišćenje u domaćinstvu i vlažnom krpom. Za čišćenje nemojte upotrebljavati hemikalije koje sadrže agresivna sredstva ili rastvore.
- Mašinu za sitnjenje nikada nemojte prskati vodom.
- Svakako izbegavajte prodiranje vode u uređaj.
- Povremeno proverite učvršćenost zavrtnja za fiksiranje okvira.
- Ako duže vreme ne upotrebljavate mašinu za sitnjenje, zaštitite je ekološkim antikorozivnim uljem.
- Uređaj spremite u suhu prostoriju.
- Uređaj spremite van dohvata dece
- Kad svršite s poslom, otklopite levak prema napred i očistite njegovu unutrašnjost. Naslage na unutrašnjim metalnim delovima uklonite četkom. Očišćenu ploču i oštricu noža malo podmažite uljem.
- Kad priklapate levak za punjenje pripazite na to da sigurnosni prekidač i zavrtnj za deblokadu budu čisti.

8.2 Zamena i oštrenje noževa

Oštrica noža može se zameniti. Ako biste morali zameniti nož, koristite samo kvalitetne i sigurne originalne noževe.

Pažnja: Iz bezbednosnih razloga Vam preporučamo da oštrenje i zamenu noža prepustite samo stručnoj radionici.

Uvek nosite čvrste radne rukavice

- Otklopite levak za punjenje (slika 5/poz. 2) otpuštanjem zavrtnja za deblokiranje (slika 5/poz. 12).
- Olabavite navrtku za učvršćivanje (slika 6a/poz. B)
- Olabavite 8 križnih zavrtnja (slika 6b/poz. C) i uklonite pokrovnu ploču
- Osigurajte obrtnu ploču od pomeranja (npr. tako da ukleštite odvijać, vidi sliku 6c)
- Olabavite 4 zavrtnja (slika 6c/poz. D) i skinite noževe (slika 6c/poz. E)
- Noževi se mogu obrnuti jednom jer su izbrušeni na oba kraja, a nakon toga moraju se zameniti novima

Montaža se vrši obrnutim redom.

8.3 Porudžbina rezervnih delova:

Kod porudžbine rezervnih delova trebali biste da navedete sledeće podatke:

- Tip uređaja
- Kataloški broj uređaja
- Identifikacioni broj uređaja
- Broj potrebnog rezervnog dela

Aktuelne cene nalaze se na web strani www.isc-gmbh.info

9. Zbrinjavanje u otpad i recikliranje

Uređaj je zapakovan kako bi se tokom transporta sprečila oštećenja. Ova ambalaža je sirovina i može ponovno da se upotrebi ili preda na recikliranje. Uređaj i njegov pribor sastavljeni su od raznih materijala, kao npr. metala i plastike. Neispravni uređaji ne smeju da se bacaju u kućni otpad. Uređaj bi u svrhu stručnog zbrinjavanja u otpad, trebalo da se preda odgovarajućem sabiralištu takvog otpada. Ako ne znate gde se takvo sabiralište nalazi, raspitajte se u svojoj opštinskoj upravi.

10. Traženje grešaka

Smetnja	Moguć uzrok	Uklanjanje problema
Uređaj ne radi	<ul style="list-style-type: none">- Nema struje u utikaču- Uređaj je isključen- Reagovao je sigurnosni prekidač - Začepljen je kanal za izbacivanje- Levak za punjenje nije pravilno smešten na kućištu motora	<ul style="list-style-type: none">- Proveriti kabl i osigurač- Uključite uređaj- Pritisnite uklopni klin na sigurnosnom prekidaču- Očistite kanal za izbacivanje- Očistite unutrašnjost i pritegnite sigurnosni vijak
Nedovoljna snaga mašine za sitnjenje	<ul style="list-style-type: none">- Istrošen nož	<ul style="list-style-type: none">- Okrenite nož, naoštrite ga ili zamenite



Samo za zemlje EU

Ne bacajte elektro-alate u kućno smeće!

Shodno evropskoj smernici 2002/96/EG o starim električnim i elektronskim uređajima i primeni državnog prava, istrošeni elektro-alati mora da se odvojeno sakupe i eliminišu na ekološki primeren način u stanici za recikliranje.

Alternativa recikliranju prema zahtevima za povrat uređaja:

Vlasnik elektro-uređaja alternativno je obavezan da umesto povrata robe u slučaju predaje vlasništva učestvuje u stručnom eliminisanju elektro-uređaja. Stari uređaj može da se u tu svrhu prepusti i stanici za preuzimanje rabljenih uređaja koja će provesti odstranjivanje u smislu državnog zakona o reciklaži i otpadu. Zakonom nisu obuhvaćeni delovi pribora ugradjeni u stare uređaje i pomoćni materijali bez električnih elemenata.

Potpuno ili delimično štampanje ili umnožavanje dokumentacije i službenih papira koji su priloženi proizvodu dozvoljeno je samo uz izričitu saglasnost firme iSC GmbH.

Zadržavamo pravo na tehničke promene

Kod nepovoljnih odnosa u mreži ovaj uređaj može da prouzroči privremena kolebanja napona. Ako je mrežna impedancija Z na priključnoj tački prema javnoj mreži veća od $0,391 \Omega$, mogu da budu potrebne ostale mere pre nego će uređaj namenski da radi na tom priključku. Po potrebi možete da se o impedanciji raspitate kod lokalnog preduzeća za snabdevanje energijom.

Informacije o servisu

U svim zemljama koje su navedene u našem garantnom listu, imamo kompetentne servisne partnere čije kontakte možete da nađete u garantnom listu. Oni su Vam na raspolaganju za sve slučajeve servisa kao što je popravak, briga oko rezervnih i habajućih delova ili kupovina potrošnih materijala.

Treba da imate u vidu da kod ovog proizvoda sledeći delovi podležu trošenju usled korišćenja ili prirodnom trošenju odnosno potrebni su kao potrošni materijal.

Kategorija	Primer
Brzoabajući delovi*	
Potrošni materijal/ potrošni delovi*	Nož
Neispravni delovi	

* Nije obavezno da se nalazi u sadržaju isporuke!

U slučaju nedostataka ili grešaka molimo Vas da to prijavite na internet stranici www.isc-gmbh.info. Obratite pažnju na tačan opis greške i u svakom slučaju odgovorite na sledeća pitanja:

- Da li je uređaj već jednom radio ispravno, ili je od samog početka neispravan?
- Da li ste uočili nešto pre pojave kvara (simptom pre kvara)?
- U čemu je, po vašem mišljenju, kvar u funkcionisanju uređaja (glavni simptom)?
Opišite taj kvar.

Garantni list

Poštovani kupče,
naši proizvodi podležu strogoj kontroli kvaliteta. Ako ovaj uređaj ipak ne bi radio besprekorno, veoma nam je žao i molimo vas da se obratite našem servisu na adresu navedenu na ovom garantnom listu. Na raspolaganju smo vam takođe na navedenom telefonskom broju servisa. Za garantni zahtev važi sledeće:

1. Ovi garantni uslovi regulišu dodatne garancije, koje dole naveden proizvođač garantuje zajedno sa zakonskom garancijom kupcima svojih novih uređaja. Ova garancija se ne odnosi na Vaše zakonske garantne zahteve. Naša garantna usluga za Vas je besplatna.
2. Garancija se isključivo odnosi na nedostatke novog uređaja dole navedenog proizvođača koji ste kupili, a koji su posledica grešaka na materijalu ili fabričkih grešaka; usluga je po našem izboru ograničena na uklanjanje takvih nedostataka na uređaju ili zamenu uređaja.
Molimo da obratite pažnju na to da naši uređaji nisu podesni da se koriste za komercijalne, zanatske ili industrijske svrhe. Stoga se ugovor o garanciji neće realizovati, ako je uređaj u periodu garancije korišćen za komercijalne, zanatske ili industrijske svrhe, ili je bio izložen identičnom opterećenju.
3. Naša garancija ne obuhvata:
 - Štete na uređaju koje nastaju zbog nepridržavanja uputstava za montažu ili zbog nestručne instalacije, nepoštovanja uputstava za upotrebu (kao npr. zbog priključka na pogrešan napon strujne mreže ili vrstu struje) ili nepridržavanja odredbi za održavanje i bezbednosnih odredbi, ili zbog izlaganja uređaja nenormalnim uslovima okoline, ili zbog nedostatka nege i održavanja.
 - Štete na uređaju koje nastaju zbog zloupotrebe ili nestručne primene (kao npr. preopterećenje uređaja ili korišćenje nedozvoljenih namenskih alata ili pribora), zbog prodiranja stranih tela u uređaj (kao npr. pesak, kamenje ili prašina, transportna oštećenja), zbog primene sile ili spoljnih dejstovanja (npr. oštećenja zbog pada).
 - Štete na uređaju ili delovima uređaja čiji je uzrok prirodno trošenje upotrebom, uobičajeno ili ostalo trošenje.
4. Garantni rok iznosi 24 meseca, a počinje sa datumom kupovine uređaja. Garantni zahtevi stupaju na snagu pre isteka roka unutar dve sedmice nakon što ste primetili kvar. Stupanje garantnih zahteva na snagu nakon isteka garantnog roka je isključeno. Popravak ili zamena uređaja neće rezultovati produženjem garantnog roka, niti će zbog ove usluge za uređaj ili eventualno ugrađene rezervne delove stupiti na snagu novi garantni rok. To takođe važi kod korišćenja usluga na licu mesta.
5. Za zahtevanje garancije neispravan uređaj treba prijaviti na: www.isc-gmbh.info. Ako naša garancija obuhvata dotični kvar na uređaju, odmah ćemo vam poslati popravljen ili novi uređaj.

Podrazumeva se da ćemo vam uz nadoknadu troškova ukloniti kvarove na uređaju koje garancija ne obuhvata ili ih više ne obuhvata. Molimo vas da nam u tom slučaju pošaljete uređaj na adresu našeg servisa.

Upozoravamo na ograničenje ove garancije za habajuće, istrošene i neispravne delove u skladu s garantnim uslovima u ovim uputstvima za upotrebu.

⚠ Let op!

Bij het gebruik van toestellen dienen enkele veiligheidsmaatregelen te worden nageleefd om lichamelijk gevaar en schade te voorkomen. Lees daarom deze handleiding / veiligheidsinstructies zorgvuldig door. Bewaar deze goed zodat u de informatie op elk moment kunt terugvinden. Mocht u dit toestel aan andere personen doorgeven, gelieve dan deze handleiding / veiligheidsinstructies mee te geven. Wij zijn niet aansprakelijk voor ongevallen of schade die te wijten zijn aan niet-naleving van deze handleiding en van de veiligheidsinstructies.

1. Veiligheidsaanwijzingen

De overeenkomstige veiligheidsinstructies vindt u in de bijgaande brochure.

⚠ Waarschuwing!

Lees alle veiligheidsinstructies en aanwijzingen. Nalatigheden bij de inachtneming van de veiligheidsinstructies en aanwijzingen kunnen elektrische schok, brand en/of zware letsels tot gevolg hebben. **Bewaar alle veiligheidsinstructies en aanwijzingen voor de toekomst.**

Verklaring van de aanwijsplaat (zie fig. 10) op het toestel

1. Let op! Lees de handleiding en volg de waarschuwingsinstructies en veiligheidsvoorschriften op.
2. Let op roterende messen. Handen en voeten niet in openingen houden terwijl de machine draait.
3. Let op! Niet betrokken personen alsmede dieren weghouden uit de gevarezone.
4. Let op! Bescherm de hakselaar tegen vocht en stel hem niet bloot aan de regen.
5. Let op! Tijdens het werk principieel een veiligheidsbril, een gehoorbeschermer, veiligheids handschoenen en vaste werkkledij dragen!
6. Voordat u aan de hakselaar begint te werken, b.v. hem afstelt of schoonmaakt enz. en bij een beschadiging van de netkabel, dient u telkens de schakelaar naar de stand AUS (UIT) te brengen en de stekker uit het stopcontact te verwijderen.
- 7: Beschermingsniveau II; dubbel geïsoleerd
- 8: Geluidsemisatie beantwoordt aan de richtlijn 2000/14/EC

2. Beschrijving van het gereedschap en leveringsomvang**2.1 Beschrijving van het gereedschap (fig. 1/2)**

- 1 Vultrechter
- 2 Vultrechter
- 3 Motorbehuizing met messenplaat
- 4 Stopper
- 5 Verrijdbaar onderstel compleet
- 6 Wielen
- 7 As
- 8 Transportgreep
- 9 Netstekker
- 10 Houder voor stopper
- 11 AAN/UIT-schakelaar
- 12 Ontgrendelschroef
- 13 Wielkappen
- 14 Ringsleutel
- 15 Binnenzeskantsleutel
- 16 Schroeven voor montage verrijdbaar onderstel
- 17 Moerplaatje voor montage verrijdbaar onderstel
- 18 Afstandshuls
- 19 Bus
- 20 Moerplaatje buiten
- 21 Moer
- 22 Hakselgoedopvangzak
- 23 Haak voor hakselgoedopvangzak

2.2 Leveringsomvang

Gelieve de volledigheid van het artikel te controleren aan de hand van de beschreven leveringsomvang. Indien er onderdelen ontbreken gelieve zich binnen de 5 werkdagen na aankoop van het artikel te wenden tot ons servicecenter mits vertoon van een geldig bewijs van aankoop of tot de dichtstbijzijnde desbetreffende bouwmarkt.. Gelieve daarvoor de garantietabel in de garantie-bepalingen aan het einde van de handleiding in acht te nemen.

- Open de verpakking en neem het toestel voorzichtig uit de verpakking.
- Verwijder het verpakkingsmateriaal alsmede verpakkings-/transportbeveiligingen (indien aanwezig).
- Controleer of de leveringsomvang compleet is.
- Controleer het toestel en de accessoires op transportschade.
- Bewaar de verpakking indien mogelijk tot het verloop van de garantieperiode.

Let op!

Het toestel en het verpakkingsmateriaal zijn geen speelgoed voor kinderen! Kinderen mogen niet met plastic zakken, folies en kleine stukken spelen! Er bestaat inslik- en verstikingsgevaar!

- Originele handleiding
- Veiligheidsinstructies

3. Reglementair gebruik

De elektrische tuinhakselaar is bedoeld om organische tuinafval te verhakselen. Breng het biologisch afbreekbare materiaal zoals b.v. bladeren, takken, resten van bloemen enz. de vultrechter in.

De machine mag slechts voor werkzaamheden worden gebruikt waarvoor ze bedoeld is. Elk ander verder gaand gebruik is niet reglementair. Voor daaruit voortvloeiende schade of verwondingen van welke aard dan ook is de gebruiker/bediener, niet de fabrikant, aansprakelijk.

Wij wijzen erop dat onze gereedschappen overeenkomstig hun bestemming niet geconstrueerd zijn voor commercieel, ambachtelijk of industrieel gebruik. Wij geven geen garantie indien het gereedschap in ambachtelijke of industriële bedrijven alsmede bij gelijk te stellen activiteiten wordt gebruikt.

4. Technische gegevens

Netspanning: 230 - 240 V ~ 50 Hz
 Opgenomen vermogen: 2400 W (S6-40%)
 2000 W (S1)
 Diameter van de takken: max. 40 mm
 Geluidsdrukkniveau L_{pA} : 85,3 dB
 Onzekerheid K 3 dB (A)
 Geluidsvermogen L_{WA} : 112 dB
 Gewicht: 11 kg
 Beschermingsniveau: II
 Bescherming type: IPX4

Bedrijfsmodus S6 40%: ononderbroken bedrijf met intermitterende belasting (cyclusduur 10 min.). Om te voorkomen dat de motor ontoelaatbaar warm wordt mag de motor 40 % van de cyclusduur met het opgegeven nominale vermogen draaien en moet daarna 60 % van de cyclusduur zonder belasting verderdraaien.

Beperk de geluidsontwikkeling en vibratie tot een minimum!

- Gebruik enkel intacte toestellen.
- Onderhoud en reinig het toestel regelmatig.
- Pas uw manier van werken aan het toestel aan.
- Overbelast het toestel niet.
- Laat het toestel indien nodig nazien.
- Schakel het toestel uit als het niet wordt gebruikt.
- Draag handschoenen.

Restriscio's

Er blijven altijd restriscio's over ook al wordt dit elektrisch gereedschap naar behoren bediend. Volgende gevaren kunnen zich voordoen in verband met de bouwwijze en uitvoering van dit elektrisch gereedschap:

1. Longletsels indien geen gepaste stofmasker wordt gedragen.
2. Gehoorschade indien geen gepaste gehoorbeschermer wordt gedragen.
3. Schade aan de gezondheid die voortvloeit uit hand-arm-trillingen indien het toestel lang zonder onderbreking wordt gebruikt of niet naar behoren wordt gehanteerd en onderhouden.

5. Vóór inbedrijfstelling

Controleer of de gegevens vermeld op het kenplaatje overeenkomen met de gegevens van het stroomnet alvorens het gereedschap aan te sluiten.

Verwijder altijd de netstekker uit het stopcontact voordat u het gereedschap anders afstelt.

De tuinhakselaar is bij aflevering gedomonteerd. Het onderstel en de wielen moeten voor gebruik worden gemonteerd. Volg de handleiding stap voor stap en raadpleeg de illustraties voor een gemakkelijke assemblage.

5.1 Verrijdbaar onderstel monteren (fig. 3a/3b)

- De motorbehuizing onderste boven op de grond leggen.
- Het onderstel de ervoor voorziene openingen in schuiven tot tegen de aanslag.
- Het verrijdbaar onderstel, zoals afgebeeld in fig. 3b, met de schroeven (pos. 16) en moerplaatjes (pos. 17) fixeren.

5.2 As en wielen monteren (fig. 4a-4h)

- Bussen, moeren en moerplaatjes van de as verwijderen.
- Het onderstel monteren zoals voorgesteld in de fig. 4a-4h.

5.3 Montage stophouder (fig. 8)

Druk de houder voor de stopper zoals getoond in fig. 8 op het verrijdbaar onderstel.

5.4 Montage hakselgoedopvangzak (fig. 9)

Optioneel kunt u de bijgeleverde hakselgoedopvangzak op het toestel aanbrengen. Hang daarvoor de hakselgoedopvangzak (fig. 9/pos. 22) aan de ervoor voorziene haak (fig. 9/pos. 23).

6. Bediening

Neem de wettelijke bepalingen m.b.t. de verordening inzake de bestrijding van lawaaioverlast in acht die plaatselijk kunnen verschillen.

6.1 Het gereedschap aansluiten en inschakelen

- Verbind de koppeling van de aansluitkabel van het gereedschap (verlenging) met de netkabel. (fig. 1/pos. 9)
- Door bediening van de AAN/UIT-schakelaar (fig. 1/pos. 11) kan u het gereedschap AAN-zetten (schakelaar naar de stand "I" brengen) of UIT-zetten (schakelaar naar de stand "0" brengen).

Aanwijzing: Als op het toestel geen netspanning staat kan het toestel niet worden ingeschakeld. Wordt de stroomtoevoer onderbroken wordt het toestel automatisch uitgeschakeld (stand "0" van de schakelaar). Het toestel kan pas worden ingeschakeld na het herstellen van de stroomtoevoer en nadat de AAN-UIT-schakelaar naar stand "I" is gebracht.

6.2 Beveiliging tegen overbelasting (motorbeveiliging)

- De motor wordt door een overbelastingsschakelaar beveiligd tegen overbelasting.
- Bij overbelasting schakelt het toestel zich automatisch uit. Om het weer in bedrijf te nemen de AAN/UIT-schakelaar in stand "I" zetten.
- Indien de motor niet start, moet de uitlaatkoeler worden gereinigd.

6.3 Werkinstructies

- Volg de veiligheidsinstructies (zie bijgaande brochure) op.
- Draag werkhandschoenen, een veiligheidsbril en een gehoorbeschermer.
- Het ingebrachte te verhakselen goed wordt automatisch gegrepen en naar binnen getrokken. LET OP! Vrij lang hakselgoed dat er boven uitsteekt kan bij het intrekken als een roede uitslaan – blijf op een voldoende veiligheidsafstand.
- Breng er slechts zoveel hakselgoed in dat de vultrechter niet verstopt geraakt.
- Verwelkte, vochtige tuinafval die reeds meerdere dagen is blijven liggen, verhakselt u best afwisselend met takken. Daardoor voorkomt u het blokkeren van het hakselgoed in de vultrechter.

- Zachte afval (b.v. keukenafval) niet verhakelen maar rechtstreeks composteren.
- Sterk vertakt lof houdend goed eerst helemaal verhakelen voordat u er nieuw hakselgoed in brengt.
- De uitwerpopening mag niet door verhakeld materiaal verstopt raken – gevaar voor opstuwning.
- De ventilatiespleten mogen niet worden afgedekt.
- Vermijd zwaar materiaal of dikke takken ononderbroken erin te brengen. Dit kan leiden tot het blokkeren van het mes.
- Gebruik de stopper (fig. 1/pos. 4) om geblokkeerde voorwerpen uit de opening van de vultrechter of een haak om geblokkeerde voorwerpen uit de uitlaatkoker te verwijderen.
- Vultrechter (fig. 5/pos. 2) openklappen door de ontgrendelingschroef (fig. 5/pos. 12) te openen. Nu kunnen verstoppingen binnen in het toestel worden verwijderd.

Let op! Handschoenen dragen! Verwondingsgevaar door de messen.

6.4 Veiligheid

De hakselaar is in de binnenruimte op het motorhuis voorzien van een veiligheidsschakelaar (fig. 6a, pos. A). Het element dat de schakelaar in werking zet (fig. 7, pos. F) is op de vultrechter aangebracht.

Als de vultrechter niet naar behoren op zijn plaats zit of niet tegen het motorhuis wordt gedrukt, gaat de VEILIGHEIDSSCHAKELAAR reageren en het aanlopen van de motor verhinderen. Mocht zich deze situatie voordoen klap u de vultrechter open zoals hierboven beschreven. Maak de binnenruimte zorgvuldig schoon. Klap de vultrechter dan opnieuw dicht zoals hierboven beschreven en let bij het herinschakelen van het toestel erop dat de vultrechter naar behoren op zijn plaats zit en de veiligheidsschroef helemaal is dichtgedraaid.

LET OP! NOOIT de ontgrendelschroef (fig. 1, pos. 12) losdraaien zonder voordien het toestel met de AAN/Uit-schakelaar (fig. 1, pos. 11) te hebben uitgeschakeld en de koppeling van de aansluitkabel (verlenging) de stekker van het toestel uit te hebben getrokken.

7. Vervanging van de netaansluitleiding

Als de netaansluitleiding van dit apparaat beschadigd wordt, dan moet hij door de fabrikant of diens klantendienst of door een gelijkwaardig gekwalificeerde persoon vervangen worden, om gevaren te vermijden.

8. Reiniging, onderhoud en bestellen van wisselstukken

Trek vóór alle schoonmaakwerkzaamheden de netstekker uit het stopcontact.

8.1 Onderhoud en berging

- Maak het toestel regelmatig schoon. Daardoor verzekert u dat het toestel in een goed functionerende staat blijft en een lange levensduur bereikt.
- Hou tijdens het werk de ventilatiespleten schoon.
- Het kunststoflichaam en de kunststofcomponenten schoonmaken m.b.v. een lichte huishoudreiniger en een vochtige doek. Gebruik voor het schoonmaken geen agressieve middelen of oplosmiddelen !
- De hakselaar nooit met water afsprengen.
- Vermijd zeker dat water het toestel binnendringt.
- Controleer van tijd tot tijd of de bevestigingschroeven van het onderstel goed vast zitten.
- Als u de hakselaar voor een tijdje niet gebruikt, dient u hem tegen corrosie te beschermen d.m.v. milieuvriendelijke olie.
- Bewaar het gereedschap in een droge ruimte.
- Berg het gereedschap buiten bereik van kinderen op.
- Aan het einde van het werk klap u de vultrechter naar voren en maakt u de binnenruimte schoon. Resten van het hakselgoed op de binnenste metalen onderdelen verwijdert u met een borstel. Olie de schoongemaakte messenplaat en de messen lichtjes.
- Bij het dichtklappen van de trechter dient u erop te letten dat de veiligheidsschakelaar en de ontgrendelschroef vrij zijn van vervuiling.

8.2 Vervangen, slijpen, verwisselen van messen

De messen van de messenschijf zijn vervangbaar. Indien de messen moeten worden vervangen mag u om kwaliteits- en veiligheidsredenen enkel originele messen gebruiken.

Let op! Het is aan te bevelen om veiligheidsredenen het slijpen en verwisselen van messen alleen door een vakwerkplaats te laten uitvoeren.

Draag steeds stevige werkhandschoenen

- Vultrechter (fig. 5/pos. 2) openklappen door de ontgrendelingsschroef (fig. 5/pos. 12) te openen.
- Bevestigingsmoer (fig. 6a, pos. B) losdraaien.
- 8 kruiskopschroeven (fig. 6b, pos. C) losdraaien en afdekplaat verwijderen.
- Draaischijf borgen tegen verdraaien (b.v. met schroevendraaier vastzetten, zie fig. 6c).
- 4 messenschroeven (fig. 6c, pos. D) losdraaien en messen (fig. 6c, pos. E) verwijderen.
- De messen kunnen telkens eenmaal worden gedraaid omdat aan beide uiteinden geslepen zijn; daarna dienen ze door nieuwe te worden vervangen.

De montage gebeurt in omgekeerde volgorde.

8.3 Bestellen van wisselstukken:

Gelieve bij het bestellen van wisselstukken volgende gegevens te vermelden:

- Type van het toestel
- Artikelnummer van het toestel
- Ident-nummer van het toestel
- Wisselstuknummer van het benodigd stuk

Actuele prijzen en info vindt u terug onder www.isc-gmbh.info

9. Verwijdering en recyclage

Het toestel bevindt zich in een verpakking om transportschade te voorkomen. Deze verpakking is een grondstof en bijgevolg herbruikbaar of kan naar de grondstofkringloop worden teruggevoerd. Het toestel en zijn accessoires bestaan uit diverse materialen, zoals b.v. metaal en kunststof. Defecte toestellen horen niet thuis in het huisvuil. Om zich van het toestel naar behoren te ontdoen dient het naar een geschikte verzamelplaats te worden gebracht. Als u geen verzamelplaats kent gelieve u dan bij de gemeente te informeren.

10. Foutopsporing

Storing	Mogelijke oorzaak	Verhelpen
Het toestel werkt niet	<ul style="list-style-type: none">- Geen stroom op de stekker- Het toestel is uitgeschakeld- De overbelastingsschakelaar heeft gereageerd- Het uitwerpkanal is verstopt geraakt- De vultrechter zit niet vast op het motorhuis	<ul style="list-style-type: none">- Leiding en zekering controleren- Het toestel inschakelen- Schakelpen op de overbelastingsschakelaar indrukken- Het uitwerpkanal schoonmaken- Binnenruimte schoonmaken en veiligheidsschroef aanhalen
Hakselvermogen onvoldoende	<ul style="list-style-type: none">- Messen versleten	<ul style="list-style-type: none">- Messen omdraaien, slijpen of vervangen



Enkel voor EU-landen

Elektrisch gereedschap hoort niet bij het huisvuil thuis!

Volgens de Europese richtlijn 2002/96/EG op afgedankte elektrische en elektronische toestellen en omzetting in nationaal recht dienen afgedankte elektrische gereedschappen afzonderlijk te worden verzameld en milieuvriendelijk te worden gerecycleerd.

Recyclagealternatief i.p.v. het toestel terug te sturen:

De eigenaar van het elektrische toestel is alternatief verplicht, i.p.v. het toestel terug te sturen, mede te werken bij de behoorlijke recyclage in geval hij zich van het eigendom ontdoet. Het afgedankte toestel kan hiervoor ook bij een verzamelplaats worden afgegeven die voor een verwijdering als bedoeld in de wetgeving in zake recyclage en afvalverwerking zorgt. Hieronder vallen niet bij de afgedankte toestellen gevoegde accessoires en hulpmiddelen zonder elektrische componenten.

Nadruk of andere reproductie van documentatie en geleidepapieren van de producten, geheel of gedeeltelijk, enkel toegestaan mits uitdrukkelijke toestemming van iSC GmbH.

Technische wijzigingen voorbehouden

Het gereedschap kan bij ongunstige netomstandigheden leiden tot tijdelijke spanningsdalingen. Is de netimpedantie Z op het aansluitpunt naar het openbare net groter dan $0,391 \Omega$ kunnen verdere maatregelen nodig zijn voordat het gereedschap op deze aansluiting kan worden gebruikt als bedoeld. Indien nodig kan u de impedantie te weten komen door de plaatselijke energievoorzieningsmaatschappij te vragen.

Service-informatie

Wij werken in alle landen die in het garantiebewijs zijn genoemd, samen met competente servicepartners, wier contactgegevens u kunt afleiden uit het garantiebewijs. Deze staan voor alle diensten zoals reparatie, het verschaffen van wisselstukken of slijtdelen of voor de aankoop van verbruiksmaterialen te uwer beschikking.

U moet er rekening mee houden dat bij dit product de volgende delen onderhevig zijn aan een slijtage door gebruik of een natuurlijke slijtage, resp. dat de volgende delen nodig zijn als verbruiksmaterialen.

Categorie	Voorbeeld
Slijtstukken*	
Verbruiksmateriaal/verbruiksstukken*	Mes
Ontbrekende onderdelen	

* niet verplicht bij de leveringsomvang begrepen!

Bij gebreken of defecten verzoeken wij u om de fout te melden op het internet onder www.isc-gmbh.info. Gelieve te zorgen voor een nauwkeurige beschrijving van de fout en daarbij in elk geval de volgende vragen te beantwoorden:

- Heeft het toestel reeds eenmaal gewerkt of was het vanaf het begin defect?
- Is u iets opgevallen voordat het defect zich voordeed (symptoom vóór het defect)?
- Welke foutieve werkwijze vertoont het toestel volgens u (hoofdsymptoom)?
Beschrijf deze foutieve werkwijze.

Garantiebewijs

Geachte klant,

onze producten worden onderworpen aan een strenge kwaliteitscontrole. Mocht dit apparaat echter ooit niet naar behoren functioneren, spijt dit ons ten zeerste en vragen u zich te wenden tot onze servicedienst onder het adres vermeld op dit garantiebewijs. Wij staan ook graag telefonisch tot uw dienst via het vermelde servicetelefoonnummer. Voor eisen in verband met het recht garantie geldt het volgende:

1. Deze garantievoorwaarden regelen aanvullende garantieprestaties, die de hieronder genoemde fabrikant kopers van zijn nieuwe apparaten toezegt in aanvulling tot de wettelijke garantie. Uw wettelijke garantieclaims blijven onaangetast door deze garantie. Onze garantieprestatie is voor u gratis.
2. De garantieprestatie geldt uitsluitend voor gebreken aan een door u aangekocht nieuw apparaat van de hieronder genoemde fabrikant die aantoonbaar berusten op een materiaal- of productiefout, en is naar onze keuze beperkt tot het verhelpen van zulke gebreken aan het apparaat of de vervanging ervan.
Wij wijzen erop dat onze apparaten overeenkomstig hun bestemming niet ontworpen zijn voor commercieel, ambachtelijk of industrieel gebruik. Van een garantiecontract is derhalve geen sprake, als het apparaat binnen de garantieperiode in commerciële, ambachtelijke of industriële bedrijven werd ingezet of aan een daarmee gelijk te stellen belasting werd blootgesteld.
3. Van onze garantie zijn uitgesloten:
 - Schade aan het apparaat als gevolg van niet-inachtneming van de montagehandleiding of op grond van ondeskundige installatie, als gevolg van niet-inachtneming van de gebruiksaanwijzing (zoals bijv. door aansluiting aan een verkeerde netspanning of stroomsoort) of niet-inachtneming van de onderhouds- en veiligheidsvoorschriften, door blootstelling van het apparaat aan abnormale omgevingsvoorwaarden of door nalatig onderhoud en verzorging.
 - Schade aan het apparaat als gevolg van misbruik of ondeskundige toepassingen (zoals bijv. overbelasting van het apparaat of de inzet van niet toegelaten gereedschappen of toebehoren), binnendringen van vreemde voorwerpen in het apparaat (zoals bijv. zand, stenen of stof, transportschade), gebruik van geweld of als gevolg van externe invloeden (zoals bijv. schade door vallen).
 - Schade aan het apparaat of aan delen van het apparaat die valt te herleiden tot slijtage als gevolg van gebruik, en als gevolg van normale of andere natuurlijke slijtage.
4. De garantieperiode bedraagt 24 maanden en gaat in op de datum van aankoop van het apparaat. Garantieclaims dienen voor het verloop van de garantieperiode binnen de twee weken na het vaststellen van het defect geldend te worden gemaakt. Het indienen van garantieclaims na verloop van de garantieperiode is uitgesloten. De herstelling of vervanging van het apparaat leidt niet tot een verlenging van de garantieperiode noch wordt door deze prestatie een nieuwe garantieperiode voor het apparaat of voor eventueel ingebouwde wisselstukken op gang gebracht. Dit geldt ook bij het ter plaatse uitvoeren van een serviceactiviteit.
5. Gelieve om een garantieclaim geldend te maken het defecte apparaat aan te melden onder: www.isc-gmbh.info. Valt het defect van het apparaat binnen onze garantieprestatie, dan bezorgen wij u per omgaande een hersteld of nieuw apparaat terug.

Uiteraard staan wij ook tot u dienst om, mits betaling van de kosten, defecten van het apparaat te verhelpen die buiten de garantieomvang vallen. Te dien einde stuurt u het apparaat aan ons serviceadres op.

Voor slijtstukken, verbruiksmateriaal en ontbrekende onderdelen wordt verwezen naar de beperkingen van deze garantie conform de service-informatie van deze handleiding.

⚠ Atenção!

Ao utilizar ferramentas, devem ser respeitadas algumas medidas de segurança para prevenir ferimentos e danos. Por conseguinte, leia atentamente este manual de instruções / estas instruções de segurança. Guarde-o num local seguro, para que o possa consultar sempre que necessário. Caso passe o aparelho a outras pessoas, entregue também este manual de instruções / estas instruções de segurança. Não nos responsabilizamos pelos acidentes ou danos causados pela não observância deste manual e das instruções de segurança.

1. Instruções de segurança

As instruções de segurança correspondentes encontram-se na brochura fornecida.

⚠ Aviso!

Leia todas as instruções de segurança e indicações. O incumprimento das instruções de segurança e indicações pode provocar choques eléctricos, incêndios e/ou ferimentos graves.

Guarde todas as instruções de segurança e indicações para mais tarde consultar.

Explicação da placa de indicação no aparelho (ver figura 10)

- 1: Atenção! Leia as instruções de serviço e respeite as instruções de aviso e de segurança.
- 2: Tenha atenção às lâminas rotativas. Não coloque mãos ou pés em frente às aberturas enquanto a máquina estiver em funcionamento.
- 3: Atenção! Mantenha tanto as pessoas que não estejam a trabalhar consigo, como os animais afastados da zona de perigo.
- 4: Atenção! Proteja o aparelho da humidade e não o coloque à chuva.
- 5: Atenção! Por norma, durante o trabalho deverá usar óculos de protecção, meios de protecção auditiva, luvas de trabalho e vestuário de trabalho à medida!
- 6: Antes de realizar quaisquer trabalhos no triturador, tais como ajuste, limpeza, etc. e caso o cabo eléctrico esteja danificado, desligue o aparelho e retire a ficha da tomada.
- 7: Classe de protecção II; isolamento duplo
- 8: A emissão de ruído corresponde à directiva 2000/14/CE

2. Descrição do aparelho e material a fornecer**2.1 Descrição do aparelho (figura 1/2)**

- 1 Funil de enchimento
- 2 Compartimento de enchimento
- 3 Carcaça do motor com disco de corte
- 4 Enchedor
- 5 Chassis completo
- 6 Rodas
- 7 Eixo
- 8 Pega de transporte
- 9 Ficha de alimentação
- 10 Suporte para enchedor
- 11 Interruptor para ligar/desligar
- 12 Parafuso de bloqueio
- 13 Tampões das rodas
- 14 Chave de luneta
- 15 Chave Allen
- 16 Parafusos para montagem do chassis
- 17 Anilha para montagem do chassis
- 18 Casquilho distanciador
- 19 Casquilho
- 20 Anilha externa
- 21 Porca
- 22 Saco de recolha do material triturado
- 23 Gancho para saco de recolha do material triturado

2.2 Material a fornecer

Com a ajuda da descrição do material a fornecer, verifique se o artigo se encontra completo. Caso falem peças, dirija-se num prazo máximo de 5 dias úteis após a compra do artigo a um dos nossos Service Center ou ao representante mais próximo, fazendo-se acompanhar de um talão de compra válido. Para o efeito, consulte a tabela da garantia que se encontra nos termos de garantia no fim do manual.

- Abra a embalagem e retire cuidadosamente o aparelho.
- Remova o material da embalagem, assim como os dispositivos de segurança da embalagem e de transporte (caso existam).
- Verifique se o material a fornecer está completo
- Verifique se o aparelho e as peças acessórias apresentam danos de transporte.
- Se possível, guarde a embalagem até ao termo do período de garantia.

Atenção!

O aparelho e o material da embalagem não são brinquedos! As crianças não devem brincar com sacos de plástico, películas ou peças de pequena dimensão! Existe o perigo de deglutição e asfixia!

- Manual de instruções original
- Instruções de segurança

3. Utilização adequada

O triturador eléctrico de jardim destina-se apenas a triturar resíduos de jardim orgânicos. Insira o material biodegradável, como p. ex. folhas, ramos, etc., no funil de enchimento.

A máquina só pode ser utilizada para os fins a que se destina. Qualquer outro tipo de utilização é considerado inadequado. Os danos ou ferimentos de qualquer tipo daí resultantes são da responsabilidade do utilizador/operador e não do fabricante.

Chamamos a atenção para o facto de os nossos aparelhos não terem sido concebidos para uso comercial, artesanal ou industrial. Não assumimos qualquer responsabilidade se o aparelho for utilizado no comércio, artesanato ou indústria ou em actividades equiparáveis.

4. Dados técnicos

Tensão de rede 230 - 240 V ~ 50 Hz
 Potência absorvida 2400 W (S6-40%)
 2000 W (S1)
 Diâmetro máximo dos ramos 40 mm
 Nível de pressão acústica L_{pA} 85,3 dB(A)
 Incerteza K 3 dB (A)
 Nível de potência acústica
 garantida L_{vA} 112 dB (A)
 Peso: 11 kg
 Classe de protecção: II
 Grau de protecção: IPX4

Modo de funcionamento S6 40 %: funcionamento contínuo com corte em caso de sobrecarga (duração da manobra 10 min.). Para não sobreaquecer, o motor só deverá funcionar com a potência nominal indicada durante 40 % da manobra e continuar em seguida sem carga durante os restantes 60 %.

Reduza a produção de ruído e de vibração para o mínimo!

- Utilize apenas aparelhos em bom estado.
- Limpe e faça a manutenção do aparelho regularmente.
- Adapte o seu modo de trabalho ao aparelho.
- Não sobrecarregue o aparelho.
- Se necessário, submeta o aparelho a uma verificação.
- Desligue o aparelho, quando este não estiver a ser utilizado.
- Use luvas.

Riscos residuais

Mesmo quando esta ferramenta eléctrica é utilizada adequadamente, existem sempre riscos residuais. Dependendo do formato e do modelo desta ferramenta eléctrica podem ocorrer os seguintes perigos:

1. Lesões pulmonares, caso não seja utilizada uma máscara de protecção para pó adequada.
2. Lesões auditivas, caso não seja utilizada uma protecção auditiva adequada.
3. Danos para a saúde resultantes das vibrações na mão e no braço, caso a ferramenta seja utilizada durante um longo período de tempo ou se não for operada e feita a manutenção de forma adequada.

5. Antes da colocação em funcionamento

Antes de ligar a máquina, certifique-se de que os dados constantes da placa de características correspondem aos dados de rede.

Retire sempre a ficha de alimentação da corrente eléctrica antes de efectuar ajustes no aparelho.

O triturador de jardim encontra-se desmontado no momento de entrega. O chassis e as rodas têm de ser montadas antes da utilização. Siga as instruções do manual, passo-a-passo, e observe as figuras para uma montagem fácil.

5.1 Montagem do chassis (fig. 3a-3b)

- Coloque a carcaça do motor virada ao contrário no chão
- Encaixe o chassis nas aberturas previstas para o efeito, até ao encosto.
- Fixe o chassis, como ilustrado na figura 3b, com os parafusos (pos. 16) e as anilhas (pos. 17).

5.2 Montagem do eixo e das rodas (fig. 4a-4h)

- Retire os casquilhos, as porcas e as anilhas do eixo
- Monte o chassis como demonstram as figuras 4a a 4h.

5.3 Montagem do suporte para enchedor (figura 8)

Pressione o suporte para o enchedor, como indicado na figura 8, sobre o chassis.

5.4 Montagem do saco de recolha do triturador (figura 9)

Opcionalmente, pode montar o saco de recolha do triturador fornecido no aparelho. Para o efeito, pendure o saco de recolha do triturador (fig. 9 / pos. 22) no gancho previsto para o efeito (figura 9 / pos. 23).

6. Operação

Respeite os tempos de funcionamento e as disposições legais que regulam a protecção contra o ruído, pois estas podem divergir de local para local

6.1 Conectar e ligar o aparelho

- Encaixe o acoplamento do cabo de ligação do aparelho (prolongamento) no cabo eléctrico. (figura 1/pos. 9)
- Com o accionamento do interruptor para ligar e desligar (fig. 1/pos. 11) pode LIGAR (posição do interruptor "I") ou DESLIGAR (posição do interruptor "0") o aparelho.

Nota: Se não houver nenhuma tensão de rede no aparelho, não será possível ligá-lo. Se a alimentação de corrente for interrompida, o aparelho desliga-se por si (posição do interruptor "0"). Só é possível tornar a ligar o aparelho depois do restabelecimento da alimentação de tensão e depois de colocar o interruptor para ligar/desligar na posição "I".

6.2 Protecção contra sobrecarga (protecção do motor)

- O motor está protegido com um disjuntor contra a sobrecarga.
- Em caso de sobrecarga, o aparelho desliga-se automaticamente. Para o colocar novamente em funcionamento, coloque o interruptor para ligar/desligar na posição do interruptor „I“.
- Se o motor não arrancar, tem de limpar o canal de expulsão.

6.3 Indicações de trabalho

- Respeite as instruções de segurança (brochura fornecida).
- Use luvas de trabalho, óculos de protecção e protecção auditiva.
- O material a triturar introduzido é puxado automaticamente. Atenção! Se o material a triturar for demasiado comprido existe o risco de ser agitado violentamente quando o aparelho o puxa – mantenha uma distância de segurança suficiente.
- Não insira uma quantidade de material a triturar excessiva para não entupir o funil de enchimento.
- Os resíduos secos e húmidos do jardim já armazenados há vários dias devem ser triturados alternadamente com os ramos. Deste modo, evita que o material a triturar fique pre-

so no funil de enchimento.

- Não triture os detritos moles (p. ex. detritos da cozinha), envie-os directamente para a compostagem.
- No caso do material como muitos ramos e folhas, deixe triturar completamente até ao fim, antes de inserir mais material para ser triturado.
- A abertura de expulsão não pode ser entupida por material triturado – perigo de congestionamento.
- As ranhuras de ventilação não podem ser cobertas.
- Evite a introdução ininterrupta de material pesado ou ramos espessos. Isso poderá levar ao bloqueio da lâmina.
- Utilize o enchedor (figura 1/pos. 4) para remover objectos bloqueados da abertura do funil de enchimento, ou um gancho para remover objectos bloqueados da abertura de expulsão.
- Abra o compartimento de enchimento (figura 5/pos. 2) através da abertura do parafuso de bloqueio (figura 5/ pos. 12). Pode agora eliminar os entupimentos no interior do aparelho.

Atenção! Usar luvas! Perigo de ferimento devido à lâmina.

6.4 Segurança

O triturador está equipado com um interruptor de segurança (fig. 6a/pos. A) no espaço interior da carcaça do motor. A unidade de accionamento (fig. 7/pos. F) está situada no compartimento de enchimento. Se o compartimento de enchimento não estiver perfeitamente encaixado ou se não for pressionado contra a carcaça do motor, o INTERRUPTOR DE SEGURANÇA é accionado e interrompe a função do motor. Se esta situação ocorrer, abra o compartimento de enchimento como descrito anteriormente. Limpe bem o espaço interior. Torne a fechar o compartimento de enchimento como foi descrito em cima e ao tornar a ligar o aparelho certifique-se de que o compartimento está bem encaixado e de que o parafuso de segurança está bem apertado.

Atenção! NUNCA solte o parafuso de bloqueio (fig. 1/pos. 12), sem antes ter desligado o aparelho no interruptor para ligar/desligar (fig. 1/pos. 11) e sem ter retirado o acoplamento do cabo de ligação do aparelho (prolongamento) da ficha do aparelho.

7. Substituição do cabo de ligação à rede

Para evitar perigos, sempre que o cabo de ligação à rede deste aparelho for danificado, é necessário que seja substituído pelo fabricante ou pelo seu serviço de assistência técnica ou por uma pessoa com qualificação.

8. Limpeza, manutenção e encomenda de peças sobressalentes

Retire a ficha da corrente antes de qualquer trabalho de limpeza.

8.1 Manutenção e armazenagem

- Limpe regularmente o aparelho. Deste modo, garante a operacionalidade e uma vida útil longa.
- Durante o trabalho, mantenha as ranhuras de ventilação limpas.
- Limpe o corpo e as peças em plástico com um detergente suave e um pano húmido. Não utilize agentes ou dissolventes abrasivos para a limpeza!
- Nunca projecte água sobre o triturador.
- Evite impreterivelmente a entrada de água no aparelho.
- Verifique os parafusos de fixação do chassis periodicamente quando à fixação.
- Se não utilizar o triturador durante um longo período, use um óleo não poluente para o proteger da corrosão.
- Guarde o aparelho num local seco.
- Guarde o aparelho fora do alcance das crianças
- Quando terminar o trabalho rebata o compartimento de enchimento para a frente e limpe o espaço interior. Retire os detritos das peças de metal interiores com uma escova. Lubrifique ligeiramente o disco de serra e a lâmina depois de limpos.
- Ao fechar o compartimento de enchimento certifique-se de que o interruptor de segurança e o parafuso de bloqueio estão bem limpos.

8.2 Trocar, afiar, substituir a lâmina

A lâmina do disco é substituível. Caso tenha de substituir a lâmina, só deve usar uma lâmina original, por motivos de segurança e de qualidade.

Atenção: Por motivos de segurança, aconselhamos a que sejam oficinas especializadas a afiar e a trocar a lâmina.

Use sempre luvas de trabalho à medida

- Abra o compartimento de enchimento (figura 5/pos. 2) através da abertura do parafuso de bloqueio (figura 5/ pos. 12).
- Solte a porca de fixação (fig. 6a/pos. B)
- Solte os 8 parafusos de fenda em cruz (fig. 6b/pos. C) e retire a tampa
- Certifique-se de que o disco rotativo está fixo (p. ex. aperte com a chave de parafusos, ver fig. 6c)
- Solte os 4 parafusos da lâmina (fig. 6c/pos. D) e retire (fig. 6c/pos. E) a lâmina
- As lâminas podem ser rodadas uma vez, pois estão afiadas em ambas as extremidades. Depois, terão que ser substituídas por outras novas

A montagem é realizada na sequência inversa.

8.3 Encomenda de peças sobressalentes:

Ao encomendar peças sobressalentes, devem-se fazer as seguintes indicações:

- Tipo da máquina
- Número de artigo da máquina
- Número de identificação da máquina
- Número da peça sobressalente necessária

Pode encontrar os preços e informações actuais em www.isc-gmbh.info

9. Eliminação e reciclagem

O aparelho encontra-se dentro de uma embalagem para evitar danos de transporte. Esta embalagem é matéria-prima, podendo ser reutilizada ou reciclada. O aparelho e os respectivos acessórios são de diferentes materiais, como p. ex. o metal e o plástico. Não deite os aparelhos defeituosos para o lixo doméstico. Para uma eliminação ecologicamente correcta, o aparelho deve ser entregue num local de recolha adequado. Se não tiver conhecimento de nenhum local de recolha, informe-se junto da sua administração autárquica.

10. Diagnóstico de avarias

Avaria	Possível causa	Solução
O aparelho não funciona	<ul style="list-style-type: none">- Ficha sem corrente eléctrica- O aparelho está desligado- O disjuntor actuou - O canal de expulsão está entupido- O compartimento de enchimento não está bem colocado na carcaça do motor	<ul style="list-style-type: none">- Verificar cabo e fusível- Ligar o aparelho- Premir o pino de contacto no disjuntor- Limpar o canal de expulsão- Limpar o espaço interior e apertar o parafuso de segurança
Potência do triturador insuficiente	<ul style="list-style-type: none">- Lâmina gasta	<ul style="list-style-type: none">- Virar, afiar ou substituir a lâmina



Só para países da UE

Não deite as ferramentas eléctricas para o lixo doméstico!

Segundo a directiva europeia 2002/96/CE relativa aos resíduos de equipamentos eléctricos e electrónicos e a respectiva transposição para o direito interno, as ferramentas eléctricas usadas têm de ser recolhidas separadamente e entregues nos locais de recolha previstos para o efeito.

Alternativa de reciclagem relativa à solicitação de devolução:

O proprietário do aparelho eléctrico, no caso de não optar pela devolução, é obrigado a reciclar adequadamente o aparelho eléctrico. Para tal, o aparelho usado também pode ser entregue a um ponto de recolha que trate da eliminação de resíduos, respeitando a legislação nacional sobre resíduos e respectiva reciclagem. Não estão abrangidos os meios auxiliares e os acessórios sem componentes electrónicos, que acompanham os aparelhos usados.

A reprodução ou duplicação, mesmo que parcial, da documentação e dos anexos dos produtos carece da autorização expressa da iSC GmbH.

Reservado o direito a alterações técnicas

No caso de uma alimentação de rede desfavorável o aparelho pode sofrer quedas temporárias de tensão. Se a impedância da rede Z no ponto de ligação à rede pública for superior a $0,391 \Omega$ poderá ser necessário tomar outras medidas antes de o aparelho poder funcionar adequadamente com esta ligação. Se necessário, pode averiguar a impedância junto da empresa de abastecimento de energia local.

Informações do serviço de assistência técnica

Estamos representados em todos os países mencionados no certificado de garantia por agentes autorizados competentes, cujos contactos poderá encontrar no certificado de garantia. Estes encontram-se ao seu dispor para todos os serviços de que necessita, tais como reparações, fornecimento de peças sobressalentes e peças desgastadas ou a aquisição de consumíveis.

Deve-se ter em atenção que, neste produto, as seguintes peças estão sujeitas a um desgaste natural ou decorrente da sua utilização, ou então são necessárias como consumíveis.

Categoria	Exemplo
Peças de desgaste*	
Consumíveis/peças consumíveis*	Lâminas
Peças em falta	

* não incluído obrigatoriamente no material a fornecer!

Em caso de deficiências ou erros, pedimos-lhe que comunique o problema através da página de Internet www.isc-gmbh.info. Certifique-se de que faz uma descrição exacta do problema, respondendo sempre às seguintes questões:

- O aparelho já funcionou alguma vez ou possui o defeito desde o início?
- Antes do surgimento do defeito, apercebeu-se de algo estranho (sintoma antes do defeito)?
- Na sua opinião, que erro de funcionamento apresenta o aparelho (sintoma principal)?
Descreva este erro de funcionamento.

Certificado de garantia

Estimado(a) cliente,

os nossos produtos são submetidos a um rigoroso controlo de qualidade. Se, ainda assim, o aparelho não funcionar nas devidas condições, lamentamos esse facto e pedimos-lhe que se dirija ao nosso serviço de assistência técnica na morada indicada no presente certificado de garantia. Se preferir, também pode contactar-nos telefonicamente através do número de assistência técnica indicado. O exercício dos direitos de garantia está sujeito às seguintes condições:

1. As presentes condições de garantia regem as prestações de garantia adicionais com que o fabricante abaixo designado se compromete, além dos termos legais de garantia, para com os compradores dos seus novos aparelhos e não afectam os seus direitos legais de garantia. O nosso serviço de garantia é prestado gratuitamente.
2. O serviço de garantia cobre exclusivamente as deficiências num novo aparelho adquirido do fabricante abaixo designado, e que sejam decorrentes de erros de material ou de fabrico comprovados, e está, por nossa opção, limitado à eliminação de tal falta no aparelho ou à substituição do mesmo. Chamamos a atenção para o facto de os nossos aparelhos não terem sido concebidos para uso comercial, artesanal ou profissional. Não haverá, por isso, lugar a um contrato de garantia no caso de o aparelho ter sido utilizado, dentro do período de garantia, em empresas do sector comercial, artesanal ou industrial ou actividades equiparáveis.
3. Excluídos pela nossa garantia estão:
 - Danos no aparelho resultantes da inobservância das instruções de montagem ou de uma instalação incorrecta, da inobservância do manual de instruções (como p. ex. a ligação a uma tensão de rede ou tipo de corrente errada) ou da inobservância das disposições de segurança ou da exposição do aparelho a condições ambientais anormais ou de uma conservação e manutenção insuficientes.
 - Danos no aparelho resultantes de utilizações abusivas ou indevidas (como p. ex. uma sobrecarga do aparelho ou utilização de ferramentas de trabalho ou acessórios não autorizados), a penetração de corpos estranhos no aparelho (como p. ex. areia, pedras ou pó, danos de transporte), o uso de força ou impactos externos (como p. ex. danos resultantes de quedas).
 - Danos no aparelho ou nas peças do aparelho associados a um desgaste decorrente do uso, um desgaste natural habitual ou de outro tipo.
4. O período de garantia é de 24 meses a contar da data de compra do aparelho. Os direitos de garantia devem ser reclamados dentro do período de garantia, no prazo de duas semanas após ter sido detectado o defeito. Está excluída a reclamação de direitos de garantia após o termo do período de garantia. A reparação ou a substituição do aparelho não implica o prolongamento do período de garantia nem dá origem à contagem de um novo período de garantia para o aparelho ou para eventuais peças sobressalentes montadas no mesmo. O mesmo se aplica no caso de a assistência técnica ter sido prestada no local.
5. Para activar a garantia, denuncie o aparelho defeituoso em: www.isc-gmbh.info. Se o defeito do aparelho estiver abrangido pelo nosso serviço de garantia, ser-lhe-á imediatamente enviado um aparelho novo ou reparado.

Naturalmente, também teremos todo o gosto em efectuar reparações que não estão, ou deixaram de estar, abrangidas pelo serviço de garantia. Nesse caso, terá de suportar os custos da reparação. Para este efeito, deverá enviar o aparelho para a morada do nosso serviço de assistência técnica.

Para peças de desgaste, consumíveis e em falta, consulte as restrições desta garantia, de acordo com as informações do serviço de assistência técnica deste manual de instruções.

⚠ Pozor!

Pri uporabi naprav je potrebno upoštevati nekaj varnostnih ukrepov, da bi preprečili poškodbe in materialno škodo. Zato skrbno preberite ta navodila za uporabo/varnostne napotke. Le-te dobro shranite tako, da boste imeli zmeraj pri roki potrebne informacije. Če bi napravo izročili drugim osebam, Vas prosimo, da jim izročite tudi ta navodila za uporabo/varnostne napotke. Ne prevzemamo nobene odgovornosti za nezgode ali škodo, ki bi nastale zaradi neupoštevanja teh navodil za uporabo in varnostnih napotkov.

1. Varnostni napotki

Odgovarjajoče varnostne napotke lahko preberete v priloženi knjižici!

⚠ Opozorilo!**Preberite varnostne napotke in navodila.**

Neupoštevanje varnostnih napotkov in navodil ima lahko za posledico električni udar, požar in/ali hude poškodbe. **Shranite vse varnostne napotke in navodila za kasnejšo uporabo.**

Obrazložitev napisov na napravi (glej sliko 10)

- 1: Pozor! Preberite navodila za uporabo in upoštevajte opozorila in varnostne napotke.
- 2: Pozor pred vrtečimi se noži. Ne posegajte z rokami in nogami v odprtine, ko motor dela.
- 3: Pozor! Neudeležene osebe in živali naj se ne nahajajo v nevarnem območju.
- 4: Pozor! Napravo zaščitite pred vlago in je ne izpostavljajte dežju.
- 5: Pozor! Pri delu načeloma uporabljajte zaščitna očala, zaščito za ušesa in zaščitne rokavice!
- 6: Pred vsimi deli na rezalniku, kot so nastavitve, čiščenje itd. in v primeru poškodovanja omrežne napeljave napravo izklopite in vtikač izvlecite iz vtičnice.
- 7: Razred zaščite II; dvojno izolirano
- 8: Nivo hrupa je v skladu s smernico 2000/14/EC

2. Opis naprave na obseg dobave**2.1 Opis naprave (Slika 1/2)**

- 1 Lijak za polnjenje
- 2 Polnilni lijak
- 3 Ohišje motorja s ploščo za nože
- 4 Priprava za polnjenje
- 5 Podvozje komplet
- 6 Kolesa
- 7 Os
- 8 Transportni ročaj
- 9 Električni vtikač
- 10 Držalo za mašilnik
- 11 Stikalo za vklop/izklop
- 12 Odpahnitveni vijak
- 13 Pokrovi za kolesa
- 14 Očesni ključ
- 15 Ključ z notranjim šestrobom
- 16 Vijaki za montažo podvozja
- 17 Podložka za montažo podvozja
- 18 Distančni tulec
- 19 Puša
- 20 Zunanja podložka
- 21 Matica
- 22 Lovilna vreča za rezani material
- 23 Kavelj za lovilno vrečo za rezani material

2.2 Obseg dobave

S pomočjo opisanega obsega dobave preverite, ali je artikel popoln. Če deli manjkajo, morate to najkasneje v 5 delovnih dneh po nakupu artikla sporočiti našemu servisnemu centru ali najbližji pristojni trgovini z gradbeno opremo s predložitvijo veljavnega računa. Upoštevajte tabelo jamstva v garancijskih določilih ob koncu teh navodil.

- Odprite embalažo in previdno vzemite napravo iz embalaže.
- Odstranite embalažni material in embalažne in transportne varovalne priprave (če obstajajo).
- Preverite, če je obseg dobave popoln.
- Preverite morebitne poškodbe naprave in delov pribora, do katerih bi lahko prišlo med transportom.
- Po možnosti shranite embalažo do poteka garancijskega roka.

Pozor!

Naprava in embalažni material nista igrača za otroke! Otroci se ne smejo igrati s plastičnimi vrečkami, folijo in malimi deli opreme! Obstaja nevarnost zadušitve in zaužitja takšnih delov materiala!

- Originalna navodila za uporabo
- Varnostni napotki

3. Predpisana namenska uporaba

Električni vrtni rezalnik je namenjen samo rezanju organskih vrtnih odpadkov. V lijak za polnjenje vs-tavlajte biološko razgradni material kot npr. listje, veje, itd.

Ta stroj se lahko uporablja le v skladu z njegovo namembnostjo. Vsaka druga uporaba šteje kot nenamenska nedovoljena uporaba. Za kakršnekoli poškodbe ali škodo, ki bi nastale zaradi nedovoljene uporabe, nosi odgovornost uporabnik/upravljalca in ne proizvajalec.

Prosimo, da upoštevate, da naše naprave niso bile konstruirane za namene uporabe v obrtništvu ali industriji. Ne prevzemamo nobene odgovornosti, če je bila naprava uporabljena v obrtništvu ali industriji ter v podobnih dejavnostih.

4. Tehnični podatki

Omrežna napetost	230 - 240 V~ 50 Hz
Sprejem moči	2400 Watt S6 (40 %)
.....	2000 Watt S1
Debelina vej	največ 40 mm
Nivo zvočnega tlaka L_{pA}	85,3 dB (A)
Negotovost K	3 dB (A)
Garantirani nivo zvočne moči L_{WA}	112 dB (A)
Teža:	11 kg
Zaščitni razred:	II
Vrsta zaščite:	IPX4

Način obratovanja S6 40 %: Trajno obratovanje s prekinjajočo obremenitvijo (trajanje vklopa 10 min). Da preprečite nepotrebno ogrevanje motorja, lahko motor 40 % trajanja vklopa deluje le z navedeno nazivno močjo, nato pa mora 60 % trajanja vklopa delovati brez obremenitve.

Omejite hrupnost in vibracije na minimum!

- Uporabljajte samo brezhibne naprave.
- Redno vzdržujte in čistite napravo.
- Vaš način dela prilagodite napravi.
- Ne preobremenjujte naprave.
- Po potrebi dajte napravo v preverjanje.
- Izključite napravo, ko je ne uporabljate.
- Uporabljajte rokavice.

Ostala tveganja

Tudi, če delate s tem električnim orodjem po predpisih, zmeraj obstaja nekaj ostalih tveganj. Nastopijo lahko sledeče nevarnosti v zvezi s konstrukcijo in izvedbo tega električnega orodja:

1. Poškodbe pljuč, če ne uporabljate primerne protiprašne zaščitne maske.
2. Poškodbe sluha, če ne uporabljate primerne zaščite za ušesa.
3. Zdravstvene težave, ki so posledica tresljajev rok, če dlje časa uporabljate napravo ali, če je ne uporabljate in vzdržujete pravilno.

5. Pred uporabo

Pred priklopom se prepričajte, če se podatki na tipski podatkovni tablici skladajo s podatki o električnem omrežju.

Zmeraj izvlecite električni priključni vtikač preden začnete izvajati nastavitve na skobljčju.

Vrtni rezalnik je ob dobavi v demontiranem stanju. Pred uporabo je potrebno montirati podvozje in kolesa. Dosledno upoštevajte navodila za uporabo in se ravnajte po slikah tako, da b o sestavljanje enostavno.

5.1 Montaža podvozja (slika 3a/3b)

- Ohišje motorja postavite obrnjeno na tla
- Podvozje vstavite do konca v ta namen predvidene luknje.
- Podvozje, predstavljeno na sliki 3b, pritrdite z vijaki (poz. 16) in podložko (poz. 17).

5.2 Montaža osi in koles (slike 4a-4h)

Puše, matice in podložke odstranite z osi. Podvozje montirajte kot je prikazano na slikah 4a-4h.

5.3 Montaža držala za mašilko (slika 8)

Potisnite držalo za mašilko, kot prikazuje slika 8, na podvozje.

5.4 Montaža lovilne vreče za rezani material (slika 9)

Dobavljeno lovilno vrečo za rezani material lahko montirate na napravo. Lovilno vrečo za rezani material (slika 9/poz. 22) vpnite v predviden kavelj (slika 9/poz. 23).

6. Uporaba

Upoštevajte čas dela v skladu z zakonskimi predpisi o zaščiti pred hrupom, ki so lahko različni glede na lokacijo.

6.1 Priklon in vklop naprave

- Vstavite priključek električnega kabla (kabelski podaljšek) v električni priključni kabel (slika 1/poz. 9).
- Z aktiviranjem stikala za vklop/izklop (slika 1/poz. 11) lahko VKLJUČITE (položaj stikala „I“) oz. IZKLJUČITE (položaj stikala „0“) napravo.

Opozorilo: Če na napravi ni električne napetosti, naprave ne morete vključiti. Če se prekine dovod električnega toka, se naprava samodejno izključi (položaj stikala „0“). Napravo je možno ponovno vključiti šele po ponovnem dovodu napetostnega napajanja in pomiku stikala v položaj „I“.

6.2 Zaščita pred preobremenitvami (zaščita motorja)

- Motor je zaščiten pred preobremenitvami s stikalom proti preobremenitvam.
- Pri preobremenitvi se naprava samodejno izklopi. Za ponovni zagon postavite stikalo za vklop/izklop v položaj „I“.
- Če se motor ne bi zagnal, je potrebno očistiti kanal za izmet materiala.

6.3 Napotki za delo

- Upoštevajte varnostne napotke (priložena knjižica).
- Uporabljajte rokavice za delo, zaščitna očala in zaščitno za ušesa.
- Vstavljeni material za rezanje naprava avtomatsko povleče v notranjost. **POZOR!** Daljši iz naprave štleči kosi materiala za rezanje lahko pri vstavljanju sunkovito skočijo ven in zato poskrbite za zadostno varnostno razdaljo.
- Vstavlajte samo toliko materiala za rezanje, da ne boste zamašili lijaka za polnjenje.
- Uvele, vlažne, že več dni shranjene vrtno odpadke režite izmenjujoče z vejami. Na ta način boste preprečili mašenje lijaka za polnjenje z materialom za rezanje.

- Ne režite mehkih odpadkov (npr. kuhinjski odpadki), temveč le-te dajte neposredno v kompostiranje.
- Močno razvejani, listnati material najprej razrežite do konca in šele potem vstavljajte novi material za rezanje.
- Odprtina za izmet rezanega materiala ne sme biti zamašena z razrezanim materialom, kajti obstaja nevarnost zastojev.
- Prezračevalne reže ne smejo biti prekrite.
- Izogibajte se neprekinjenemu vstavljanju težkega materiala ali debelih vej. To lahko povzroči blokado nožev.
- Uporabljajte pripomoček (slika 1/poz. 4) za odstranjevanje blokiranih predmetov iz odprtine polnilnega lijaka oz. kljuko za odstranjevanje takšnih predmetov iz odprtine za izmet materiala.
- Polnilni lijak (slika 5/poz. 2) odprite tako, da odprete odpahnitveni vijak (slika 5/poz. 12). Sedaj odstranite zagodzeni material iz notranjosti naprave.

Pozor! Nosite rokavice! Nevarnost poškodb zaradi rezil.

6.4 Varnost

Rezalnik je opremljen z varnostnim stikalom (slika 6a/poz. A) v notranjosti ohišja motorja. Enota za aktiviranje (slika 7/poz. F) je nameščena na polnilnem lijaku.

Če polnilni lijak ni prezhibno nameščen oz. Ni pritisnjen ob ohišje motorja, se vključi VARNOSTNO STIKALO in prekine delovanje motorja. Če nastopi takšna situacija, razklopite polnilni lijak kot je opisano zgoraj. Skrbno očistite notranjost. Ponovno namestite polnilni lijak kot je opisano zgoraj in pazite pri ponovnem vklopu naprave na to, da bo polnilni lijak pravilno nameščen in, da bo varnostni vijak do konca privit.

POZOR! NIKOLI ne odvijajte odpiralnega vijaka (slika 1/poz. 12) brez, da bi predhodno izključili stikalo za vklop/izklop (slika 1/poz. 11) in izvlekli priključek priključnega kabla naprave (kabelski podaljšek) iz vtikača naprave (slika 1/poz. 9).

7. Zamenjava električnega priključnega kabla

Če se električni priključni kabl te naprave poškoduje, ga mora zamenjati proizvajalec ali njegova servisna služba ali podobno strokovno usposobljena oseba, da bi preprečili ogrožanje varnosti.

8. Čiščenje, vzdrževanje in naročanje nadomestnih delov

Pred vsakim izvajanjem vzdrževalnih opravil izvlcite električni priključni vtikač.

8.1 Vzdrževanje in skladiščenje

- Redno čistite napravo. S tem boste zagotovili funkcionalnost in dolgo življenjsko dobo naprave.
- Vzdržujte prezračevalne reže v čistem stanju med obratovanjem naprave.
- Plastično ohišje in plastične dele čistite z blagim gospodinjskim čistilnim sredstvom in z vlažno krpo. Za čiščenje ne uporabljajte agresivnih čistil ali razredčil.
- Rezalnika nikoli ne škropite z vodo.
- Brezpogojno preprečite vstop vode v napravo.
- Občasno preverjajte čvrsto nameščenost pritrdilnih vijakov na podvozju naprave.
- Če rezalnika dlje časa ne uporabljate, ga zaščitite z okolju prijaznim oljem proti koroziji.
- Napravo hranite v suhem prostoru.
- Napravo skladiščite izven dosega otrok.
- Po končanem delu sklopite polnilni lijak naprej in očistite notranjost. Odstranite material iz notranjih kovinskih delov s ščetko. Rahlo namažite z oljem očiščeno ploščo za nože in tudi same nože.
- Pri sklapljanju polnilnega lijaka pazite na to, da se na varnostnem stikalu in odpiralnem lijaku ne bodo nahajale nečistoče.

8.2 Zamenjava, brušenje, menjava nožev

Noži plošče za nože so zamenljivi. Če je potrebno zamenjati nože, smete iz razlogov zagotavljanja kvalitete in varnosti uporabiti samo originalne nože.

Pozor: Priporočamo, da iz varnostnih razlogov predate brušenje in zamenjavo nožev samo strokovno usposobljeni tehnični delavnici.

Zmeraj uporabljajte čvrste rokavice za delo

- Polnilni lijak (slika 5/poz. 2) odprite tako, da odprete odpahnitveni vijak (slika 5/ poz. 12).
- Odvijte pritrdilno matico (slika 6a/poz. B).
- Odvijte 8 vijakov s križno zarezo (slika 6b/poz. C) in odstranite pokrovno ploščo.
- Vrtilno ploščo zaščitite pred zvijanjem (npr. vstavite izvijač, glej sliko 6c).
- Odvijte 4 vijakov na nožih (slika 6c/poz. D) in snemite nože (slika 6c/poz. E).
- Nože lahko enkrat obrnete, ker so brušeni na obeh koncih, potem pa jih morate zamenjati z novimi.

Montaža poteka v obratnem vrstnem redu.

8.3 Naročanje nadomestnih delov:

Pri naročanju nadomestnih delov je potrebno navesti naslednje navedbe:

- Tip naprave
- Art. številko naprave
- Ident- številko naprave
- Številka potrebnega nadomestnega dela

Aktualne cene in informacije najdete na spletni strani www.isc-gmbh.info

9. Odstranjevanje in ponovna uporaba

Naprava se nahaja v embalaži, da ne bi prišlo do poškodb med transportom. Ta embalaža je surovina in s tem ponovno uporabna ali pa jo je možno reciklirati. Naprava in njen pribor sta izdelana iz različnih materialov kot npr. kovine in plastika. Okvarjene naprave ne sodijo med gospodinjske odpadke. Napravo odložite na ustreznem zbirališču, da bo pravilno odstranjena. Če ne poznate primernih zbirališč, se pozanimajte pri svoji občinski upravi.

10. Iskanje napak

Napaka	Vzrok	Odprava napak
Naprav ne dela	<ul style="list-style-type: none">- Na vtikaču ni električnega toka- Naprava je izklopljena- Preobremenitveno stikalo se je sprožilo- Izmetni kanal je zamašen- Polnilni vijak ne sedi v ohišju motorja	<ul style="list-style-type: none">- Preverite dovode in varovalko- Napravo vklopite- Napravo vklopite- Očistite izmetni kanal- Očistite notranjost in zategnite varnostni vijak
Nezadovoljiv učinek rezanja	<ul style="list-style-type: none">- Rezilo je obrabljeno	<ul style="list-style-type: none">- Obrnite nož, ga nabrusite ali zamenjajte

**Samo za dežele EU**

Električnega orodja ne mečite med gospodinjske odpadke!

V skladu z evropsko smernico 2002/96/EG o starih električnih in elektronskih napravah in v skladu z izvajanjem nacionalne zakonodaje morate ločeno zbirati izrabljena električna orodja in jih predati v okoljsko varno ponovno predelavo.

Reciklažna alternativa za poziv za vračanje:

Lastnik električne naprave je alternativno zavezan, da namesto vračanja sodeluje pri strokovno ustreznem recikliranju v primeru predaje lastnine. Staro napravo se lahko v ta namen tudi prepusti na odvzemnem mestu, ki izvaja odstranjevanje v smislu nacionalne zakonodaje o odstranjevanju takšnih odpadkov. To se ne nanaša na starim napravam priložene dele pribora in opreme brez električnih komponent.

Ponatis ali kakršnokoli razmnoževanje dokumentacije in spremljajočih papirjev o proizvodni, tudi po izvlečkih, je dovoljeno samo z izrecnim soglasjem ISC GmbH.

Pridržana pravica do tehničnih sprememb

Naprava lahko pri neugodnih omrežnih razmerah povzroči prehodna znižanja napetosti. Če je omrežna impedanca na priključitveni točki na javno omrežje večja kot $0,391 \Omega$, bodo morda potrebni dodatni ukrepi, preden lahko napravo uporabite na tem priključku v skladu z namenom uporabe. Po potrebi se lahko pri krajevnem podjetju za oskrbo z energijo pozanimata o impedanci.

Servisne informacije

V vseh državah, ki so navedene v garancijski listini, sodelujemo s kompetentnimi servisnimi partnerji, katerih kontakti so razvidni iz garancijske listine. Na voljo so vam za vse potrebne servisne storitve, kot so popravila, oskrba z nadomestnimi in obrabnimi deli ali oskrba s potrošnimi materiali.

Upoštevajte, da so nekateri deli tega izdelka izpostavljeni naravni obrabi zaradi uporabe oz. da so nekateri deli potrošni material.

Kategorija	Primer
Obrabni deli*	
Obrabni material/ obrabni deli*	Rezilo
Manjkajoči deli	

* ni nujno, da je v obsegu dobave!

Pri pomanjkljivostih ali napakah vas prosimo, da napako prijavite na www.isc-gmbh.info. Napako kar najbolj natančno opišite in v vsakem primeru odgovorite na naslednja vprašanja:

Odgovorite na naslednja vprašanja:

- Je naprava nekoč delovala, ali je bila od vsega začetka okvarjena?
- Ste pred okvaro opazili kaj neobičajnega (simptom ali okvaro)?
- Kaj na napravi po vašem mnenju ne dela (glavni znak)?
Opišite to napačno delovanje.

Garancijska listina

Spoštovani uporabnik,
za naše izdelke izvajamo strogo končno kontrolo kakovosti. Če ta naprava kljub temu ne deluje brezhibno, to zelo obžalujemo in vas prosimo, da se obrnete na našo servisno službo na naslovu, ki je naveden na tej garancijski kartici. Z veseljem vam bomo svetovali tudi po telefonu na navedeni številki servisne službe. Za uveljavljanje garancijskih zahtevkov velja naslednje:

1. Ti garancijski pogoji urejajo dodatne garancijske storitve, ki jih spodaj navedeni proizvajalec zagotavlja svojim kupcem novih naprav dodatno k zakonskemu jamstvu. Ta garancija ne vpliva na vaše zakonske garancijske zahtevke. Naše garancijske storitve so za vas brezplačne.
2. Garancijske storitve se nanašajo izključno na pomanjkljivosti na novih napravah zgoraj navedenega proizvajalca, ki ste jih kupili, in so posledica materialnih ali tovarniških napak, in ki jih po lastni presoji odpravimo na tej napravi ali napravo nadomestimo z drugo.
Prosimo, upoštevajte, da naše naprave niso bile zasnovane za uporabo v poklicu, obrti ali za poklicno uporabo. Garancijska pogodba tako ne nastane, če napravo v garancijskem obdobju uporabljate za v obrtnih, rokodelskih ali industrijskih obratih ali če je bila izpostavljena obremenitvam, ki so temu enakovredna.
3. Iz garancije so izvzeti:
 - Škoda na napravi, ki je nastala zaradi neupoštevanja navodil za montažo ali zaradi nestrokovne inštalacije, neupoštevanja navodil za uporabo (kot npr. s priključitvijo na napačno omrežno napetost ali vrsto toka), neupoštevanja navodil za vzdrževanje in varnostnih določil ali zaradi izpostavitve naprave nenormalnim okoljskim pogojem ali zaradi neustrezne nege in vzdrževanja.
 - Škoda na napravi, ki je nastala zaradi nenamenske ali nestrokovne uporabe (npr. zaradi preobremenitve naprave ali uporabe v orodjih ali opremi, za katera ni odobrena), vdor tujkov v napravo (npr. peska, kamnov ali prahu, poškodb pri transportu), uporabe sile ali zunanje sile (npr. poškodbe pri padcih).
 - Škode na napravi ali delih naprave, ki je nastala kot posledica uporabe oz. običajne ali drugačne obrabe.
4. Garancijsko obdobje traja 24 mesecev in se začne z datumom nakupa naprave. Garancijske zahtevke je treba uveljaviti pred potekom garancijskega obdobja v roku dveh tednov, ko opazite okvaro. Uveljavljanje garancijskih zahtevkov po poteku garancijskega obdobja je izključeno. Popravilo ali menjava naprave ne podaljša garancijskega obdobja, niti ne predstavlja začetka novega garancijskega obdobja za storitev, izvedeno na napravi ali za morebitne vgrajene nadomestne dele. To velja tudi pri servisih na kraju samem.
5. Za uveljavljanje vašega garancijskega zahtevka okvarjeno napravo prijavite na: www.isc-gmbh.info. Če sodi okvara v obseg garancijske storitve, vam bomo takoj vrnili popravljeno ali novo napravo.

Seveda bomo proti plačilu z veseljem odpravili tudi okvare na napravi, ki v garancijski obseg ne sodijo ali ne sodijo več. Napravo nam pošljite na spodaj naveden naslov servisa.

Opozarjamo na omejitve v okviru te garancije za obrabne, potrošne in manjkajoče dele v skladu s servisnimi informacijami, opisanimi v teh navodilih za uporabo.

⚠ Obs!

Innan maskinen kan användas måste särskilda säkerhetsanvisningar beaktas för att förhindra olyckor och skador. Läs därför noggrant igenom denna bruksanvisning och dessa säkerhetsanvisningar. Förvara dem på ett säkert ställe så att du alltid kan hitta önskad information. Om maskinen ska överlåtas till andra personer måste även denna bruksanvisning och dessa säkerhetsanvisningar medfölja. Vi övertar inget ansvar för olyckor eller skador som har uppstått om denna bruksanvisning eller säkerhetsanvisningarna åsidosätts.

1. Säkerhetsanvisningar

Gällande säkerhetsanvisningar finns i det bifogade häftet.

⚠ Varning!

Läs alla säkerhetsanvisningar och instruktioner. Försummelser vid iakttagandet av säkerhetsanvisningarna och instruktionerna kan förorsaka elstöt, brand och/eller svåra skador. **Förvara alla säkerhetsanvisningar och instruktioner för framtiden.**

Förklaring av skylten på maskinen (se bild 10)

1. Obs! Läs igenom bruksanvisningen och följ varnings- och säkerhetsanvisningarna.
2. Varning för roterande knivar. För inte in händer eller fötter i öppningarna medan maskinen är igång.
3. Obs! Se till att inga obehöriga personer samt djur finns inom farozonen.
4. Obs! Skydda maskinen mot fukt och utsätt den inte för regn.
5. Obs! Medan du utför arbetet måste du tvunget använda skyddsglasögon, hörselskydd, skyddshandskar samt kraftiga arbetskläder!
6. Före alla slags arbetsuppgifter på kompostkvarnen, t ex inställning eller rengöring, samt vid skador på nätkabeln, måste strömbrytaren ställas på FRÅN och stickkontakten dras ut ur stickuttaget.
- 7: Skyddsklass II; dubbelt isolerad
- 8: Bulleremissionen motsvarar direktiv 2000/14/EG!

2. Beskrivning av maskinen samt leveransomfattning**2.1 Beskrivning av maskinen (bild 1/2)**

- 1 Matningsträtt
- 2 Påfyllningsträtt
- 3 Motorkåpa med knivplatta
- 4 Nedmatare
- 5 Transportstativ komplett
- 6 Hjul
- 7 Axel
- 8 Transporthandtag
- 9 Stickkontakt
- 10 Hållare för nedmatare
- 11 Strömbrytare
- 12 Spärrskruv
- 13 Navkapslar
- 14 Ringnyckel
- 15 Insexnyckel
- 16 Skruvar för montering av transportstativ
- 17 Distansbricka för montering av transportstativ
- 18 Distanshylsa
- 19 Hylsa
- 20 Distansbricka, utsida
- 21 Mutter
- 22 Uppsamlingsäck
- 23 Krok för uppsamlingsäck

2.2 Leveransomfattning

Kontrollera att produkten är komplett med hjälp av beskrivningen av leveransen. Om delar saknas vill vi be dig ta kontakt med vårt servicecenter eller butiken där du köpte produkten inom fem dagar efter att du köpte artikeln. Tänk på att du måste visa upp ett giltigt kvitto. Beakta även garantitabellen i serviceinformationen i slutet av bruksanvisningen.

- Öppna förpackningen och ta försiktigt ut produkten ur förpackningen.
- Ta bort förpackningsmaterialet samt förpacknings- och transportsäkringar (om förhanden).
- Kontrollera att leveransen är komplett.
- Kontrollera om produkten eller tillbehörsdelen har skadats i transporten.
- Spara om möjligt på förpackningen tills garantitiden har gått ut.

Varning!

Produkten och förpackningsmaterialet är ingen leksak! Barn får inte leka med plastpåsar, folie eller smådelar! Risk för att barn sväljer delar och kvävs!

- Original-bruksanvisning
- Säkerhetsanvisningar

3. Ändamålsenlig användning

Den elektriska kompostkvarnen är endast avsedd för finfördelning av organiskt trädgårdsavfall. Mata in biologiskt nedbrytbart material, t ex löv, grenar eller avfall från blommor, i matningstratten.

Maskinen får endast användas till sitt avsedda ändamål. Användningar som sträcker sig utöver detta användningsområde är ej ändamålsenliga. För materialskador eller personskador som resulterar av sådan användning ansvarar användaren/operatören själv. Tillverkaren påtar sig inget ansvar.

Tänk på att våra produkter endast får användas till ändamålsenligt syfte och inte har konstruerats för yrkesmässig, hantverksmässig eller industriell användning. Vi ger därför ingen garanti om produkten ska användas inom yrkesmässiga, hantverksmässiga eller industriella verksamheter eller vid liknande aktiviteter.

4. Tekniska data

Nätspänning	230 - 240 V ~ 50 Hz
Upptagen effekt	2400 W (S6-40%)
.....	2000 W (S1)
Grenarnas diameter	max. 40 mm
Ljudtrycksnivå LpA	85,3 dB
Osäkerhet K	3 dB (A)
Ljudeffektnivå LWA	112 dB
Vikt	11 kg
Skyddsklass:	II
Kapslingsklass:	IPX4

Driftslag S6 40 %: Kontinuerlig drift med intermittent belastning (arbetscykel 10 min). För att undvika att motorn värms upp till otillåtet höga temperaturer, får motorn köra med angiven nominell effekt 40 % av arbetscykeln, och därefter 60 % av arbetscykeln utan belastning.

Begränsa uppkomsten av buller och vibration till ett minimum!

- Använd endast intakta maskiner.
- Underhåll och rengör maskinen regelbundet.
- Anpassa ditt arbetssätt till maskinen.
- Överbelasta inte maskinen.
- Lämna in maskinen för översyn vid behov.
- Slå ifrån maskinen om den inte används.
- Bär handskar.

Kvarstående risker

Kvarstående risker föreligger alltid även om detta elverktyg används enligt föreskrift. Följande risker kan uppstå på grund av elverktygets konstruktion och utförande:

1. Lungskador om ingen lämplig dammfiltermask används.
2. Hörselskador om inget lämpligt hörselskydd används.
3. Hälsoskador som uppstår av hand- och armvibrationer om maskinen används under längre tid eller om det inte hanteras och underhålls enligt föreskrift.

5. Före användning

Innan du ansluter maskinen måste du övertyga dig om att uppgifterna på typskylten stämmer överens med nätets data.

Varning!

Dra alltid ut stickkontakten innan du gör några inställningar på maskinen.

Kompostkvarnen levereras i demonterat skick. Transportstativet och hjulen måste monteras före användning. Följ bruksanvisningen steg för steg och orientera dig efter bilderna så att du gör rätt när du monterar samman maskinen.

5.1 Montera transportstativet (bild 3a/3b)

- Lägg motorkåpan upp och ned på marken.
- Skjut in transportstativet i avsedda öppningar tills det tar emot.
- Fixera transportstativet med skruvar (pos. 16) och distansbrickor (pos. 17) enligt beskrivningen i bild 3b.

5.2 Montera axeln och hjulen (bild 4-10)

- Ta av muttern och distansbrickorna från axeln.
- Montera transportstativet enligt beskrivningen i bild 4-10.

5.3 Montera hållaren för nedmataren (bild 8)

Tryck fast hållaren för nedmataren på transportstativet enligt beskrivningen i bild 8.

5.4 Montera uppsamlings säcken (bild 9)

Som option kan den medföljande uppsamlings säcken monteras på maskinen. Häng uppsamlings säcken (bild 9/pos. 22) på den här för avsedda kroken (bild 9/pos. 23).

6. Använda

Beakta de lokala bullerbestämmelserna medan du använder maskinen. Dessa kan avvika mellan olika orter.

6.1 Ansluta och slå på maskinen

- Anslut förlängningskabelns anslutningsdon till nätkabeln (bild 1/pos. 9).
- Tryck in strömbrytaren (bild 1/pos. 11) för att slå PÅ (strömbrytaren i läge "I") eller AV (strömbrytaren i läge "0") maskinen.

Obs! Om maskinen inte matas med nätspänning kan den inte heller slås på. Om strömförsörjningen avbryts, kommer maskinen att slås ifrån automatiskt (strömbrytaren i läge "0"). Maskinen kan inte slås på igen förrän strömförsörjningen har återupprättats och strömbrytaren ställs i läge "I".

6.2 Överlastsäkring (motorskydd)

- Motorn skyddas mot överbelastning av en överlastsäkring.
- Vid överbelastning kopplas maskinen ifrån automatiskt. Ställ strömbrytaren i läge „I“ för att ta maskinen i drift på nytt.
- Om motorn inte startar upp ska utkastningskanalen rengöras.

6.3 Arbetsanvisningar

- Beakta säkerhetsanvisningarna (i bifogat häfte).
- Bär arbetshandskar, skyddsglasögon och hörselskydd.
- Material som du har matat in dras in automatiskt. VARNING! Om längre material dras in i maskinen finns det risk för att det slår som en piska - håll tillräckligt säkerhetsavstånd.
- Mata endast in så mycket material så att påfyllningstratten inte täpps till.
- Visset och fuktigt trädgårdsavfall som har legat flera dagar måste köras omväxlande med grenar. Därigenom kan du undvika att materialet fastnar i påfyllningstratten.
- Mjuka avfall (t ex köksavfall) får inte köras i kompostkvarnen utan ska läggas direkt på komposten.
- Finfördela grenar med många kvistar och mycket löv komplett innan du matar in mer material.
- Utkastningsöppningen får inte täppas till av finfördelat material - risk för blockering.
- Ventilationsöppningarna får inte vara över täckta.
- Undvik att kontinuerligt mata in kompakt material eller kraftiga grenar. Detta kan leda till att knivarna blockeras.
- Använd en nedmatare eller en krok för att ta bort blockerade föremål från tratt- eller utkastningsöppningen.
- Fäll upp påfyllningstratten (bild 5/pos. 2) genom att öppna spärskruven (bild 5/pos. 12). Därefter kan blockeringar i maskinens inre åtgärdas.

Obs! Använd handskar! Risk för personskador av knivarna.

6.4 Säkerhet

Kompostkvarnen är utrustad med en säkerhetsbrytare (bild 6a/pos. A) inuti motorkåpan. Manövreringsdonet (bild 7/pos. F) finns vid påfyllningstratten.

Om påfyllningstratten inte sitter rätt eller om den inte är tryckt mot motorkåpan, kommer SÄKERHETSBRYTAREN att slå ifrån. Detta innebär att motorn inte längre startar. Om detta inträffar måste du fälla upp påfyllningstratten enligt beskrivningen ovan. Rengör maskinens inre utrymme noggrant. Fäll ned påfyllningstratten på nytt enligt beskrivningen och se till att tratten sitter rätt innan du slår på maskinen. Kontrollera även att säkerhetskruven har skruvats in helt.

WARNING! Lossa ALDRIG på spärrskruven (bild 1 / pos. 12) om strömbrytaren fortfarande (bild 1 / pos. 11) fortfarande är tillslagen och nätkabeln (förlängningskabeln) är ansluten till maskinens stickkontakt.

7. Byta ut nätkabeln

Om nätkabeln till denna produkt har skadats måste den bytas ut av tillverkaren, kundtjänst eller av en annan person med liknande behörighet eftersom det annars finns risk för personskador.

8. Rengöring, Underhåll och reservdelsbeställning

Dra alltid ut stickkontakten inför alla rengöringsarbeten.

8.1 Underhåll och förvaring

- Rengör maskinen i regelbundna intervaller. Därigenom kan du vara säker på att maskinen fungerar bra under lång tid framöver.
- Håll ventilationsöppningarna rena medan du använder maskinen.
- Plastkåpan och de övriga plastdelarna kan rengöras med ett mildt hushållsrengöringsmedel och en fuktig tygduk. Maskinen får inte rengöras med aggressiva medel eller lösningsmedel.
- Spruta aldrig av kompostkvarnen med vatten.
- Vatten får under inga omständigheter tränga in i maskinen.
- Kontrollera då och då att monteringskruvarna i transportstativet är åtdragna.
- Om du inte ska använda kompostkvarnen under längre tid, smörj in den med miljövänlig olja som skydd mot korrosion.
- Förvara maskinen i ett torrt utrymme.
- Förvara maskinen utom räckhåll för barn.
- Efter att du är färdig, fäll fram påfyllningstratten och rengör maskinens inre utrymme. Ta bort avlagringar på de inre metalldelarna med en borste. Stryk på en aning olja på den rengjorda knivplattan och knivarna.
- När du fäller igen påfyllningstratten, kontrollera att säkerhetsbrytaren och spärrskruven är rena.

8.2 Byta ut, slipa, skifta knivar

Knivarna på knivplattan kan bytas ut. Av kvalitets- och säkerhetsskäl får du endast byta ut knivarna mot originalknivar.

Varning! Av säkerhetsskäl rekommenderar vi att du endast låter auktoriserade verkstäder slipa och byta ut knivarna.

Bär alltid kraftiga arbetshandskar.

- Fäll upp påfyllningstratten (bild 5/pos. 2) genom att öppna spärrskruven (bild 5/pos. 12).
- Lossa på fästmuttern (bild 6a/pos. B).
- Lossa på 8 st stjärnskruvar (bild 6b/pos. C) och ta av täckplattan.
- Fixera rotationskivan mot att snurra (t ex genom att klämma in en skruvmejsel, se bild 6c).
- Lossa på 4 st knivskruvar (bild 6c/pos. D) och ta ut knivarna (bild 6c/pos. E).
- Knivarna kan vändas en gång eftersom de är slipade i båda ändar, men därefter måste de bytas ut mot nya.

Montera i omvänd ordningsföljd.

8.3 Reservdelsbeställning

Ange följande uppgifter när du beställer reservdelar:

- Produkttyp
- Produktens artikelnummer
- Produktens ID-nr.
- Reservdelsnumret för reservdelen

Aktuella priser och ytterligare information finns på www.isc-gmbh.info

9. Skrotning och återvinning

Produkten ligger i en förpackning som fungerar som skydd mot transportskador. Denna förpackning består av olika material som kan återvinnas. Lämna in förpackningen till ett samlingsställe för återvinning. Produkten och dess tillbehör består av olika material som t ex metaller och plaster. Defekta produkter får inte kastas i hushållsoporna. Lämna in produkten till ett samlingsställe i din kommun för professionell avfallshantering. Hör efter med din kommun om du inte vet var närmsta samlingsställe finns.

10. Felsökning

Fejl	Årsag	Afhjælpning
Maskinen startar inte	Ingen ström i stickkontakten Maskinen har slagits ifrån Överlastbrytaren har löst ut Utkastningskanalen är blockerad Påfyllningstratten sitter inte fast på motorkåpan	Kontrollera kabeln och säkringen Slå på maskinen Tryck in kopplingsstiftet i överlastbrytaren Rengör utkastningskanalen Rengör maskinens inre utrymme och dra åt säkerhetsskruven
Kompostkvarnens prestanda är dålig	Knivarna är slitna	Vrid runt, slipa eller byt ut knivarna



Endast för EU-länder

Kasta inte elverktyg i hushållssoporna.

Enligt det europeiska direktivet 2002/96/EG om avfall som utgörs av eller innehåller elektriska eller elektroniska produkter och dess tillämpning i den nationella lagstiftningen, måste förbrukade elverktyg källsorteras och lämnas in för miljövänlig återvinning.

Återvinnings-alternativ till begäran om återsändning:

Som ett alternativ till returnering är ägaren av elutrustningen skyldig att bidra till ändamålsenlig avfallshantering för det fall att utrustningen ska skrotas. Efter att den förbrukade utrustningen har lämnats in till en avfallsstation kan den omhändertas i enlighet med gällande nationella lagstiftning om återvinning och avfallshantering. Detta gäller inte för tillbehörsdelar och hjälpmedel utan elektriska komponenter vars syfte har varit att komplettera den förbrukade utrustningen.

Eftertryck eller annan duplicering av dokumentation och medföljande underlag för produkterna, även utdrag, är endast tillåtet med uttryckligt tillstånd från iSC GmbH.

Med förbehåll för tekniska ändringar.

Serviceinformation

I alla länder som nämns i garantibeviset har vi kompetenta servicepartners. Adresserna till dessa partners finns i garantibeviset. Våra partners står gärna till tjänst för alla slags servicearbeten såsom reparation och tillhandahållande av reservdelar, slitagedelar och förbrukningsmaterial.

Kom ihåg att följande delar i denna produkt är utsatta för ett bruksmässigt och naturligt slitage samt att följande delar krävs som förbrukningsmaterial.

Kategori	Exempel
Slitagedelar*	
Förbrukningsmaterial/förbrukningsdelar*	Kniv
Delar som saknas	

* ingår inte tvunget i leveransomfattningen!

Vid brister eller störningar kan du anmäla detta på webbplatsen www.isc-gmbh.info. Ge en detaljerad beskrivning av felet som har uppstått och besvara alltid följande frågor:

- Fungerade produkten först eller var den defekt från början?
- Märkte du av någonting innan produkten slutade att fungera (symptomer före defekt)?
- Enligt din åsikt, vilken funktion är felaktig i produkten (huvudsymptom)?
Beskriv den felaktiga funktionen.

Garantibevis

Bästa kund,
våra produkter genomgår en sträng kvalitetskontroll. Om denna produkt mot förmodan inte fungerar på rätt sätt, beklagar vi detta och ber dig att kontakta vår serviceavdelning under adressen som anges på garantikortet. Vi står även gärna till tjänst på telefon under servicenumret som anges nedan. Följande punkter gäller för att du ska kunna göra anspråk på garantin:

1. Dessa garantivillkor reglerar ytterligare garantitjänster som nedanstående tillverkare erbjuder köpare av nya produkter. Dessa tjänster är en komplettering till den lagstadgade garantin. Garantianspråk som regleras enligt lag påverkas inte av denna garanti. Våra garantitjänster är gratis för dig.
2. Garantitjänsterna omfattar endast sådana brister som bevisligen kan härledas till material- eller tillverkningsfel. Produkten som du har köpt ska vara ny och härstamma från nedanstående tillverkare. Vi avgör om sådana brister i produkten ska åtgärdas eller om produkten ska bytas ut.
Tänk på att våra produkter endast får användas till ändamålsenligt syfte och inte har konstruerats för kommersiell, hantverksmässig eller yrkesmässig användning. Ett garantiavtal sluts därför ej om produkten inom garantitiden har använts inom yrkesmässiga, hantverksmässiga eller industriella verksamheter eller har utsatts för liknande påkänning.
3. Garantin omfattar inte:
 - Skador på produkten som kan härledas till att monteringsanvisningen missaktats eller på grund av felaktig installation, åsidosatt bruksanvisning (t ex anslutning till felaktig nätspänning eller strömart), missaktade underhålls- och säkerhetsbestämmelser, om produkten utsätts för onormala miljöfaktorer eller bristfällig skötsel och underhåll.
 - Skador på produkten som kan härledas till missbruk eller ej ändamålsenlig användning (t ex överbelastning av produkten eller användning av ej godkända insatsverktyg eller tillbehör), främmande partiklar som har trängt in i produkten (t ex sand, sten eller damm, transportskador), yttre våld eller yttre påverkan (t ex skador efter att produkten fallit ned).
 - Skador på produkten eller delar av produkten som kan härledas till bruksmässigt, normalt eller för övrigt naturligt slitage.
4. Garantitiden uppgår till 24 månader och gäller från datumet när produkten köptes. Medan garantitiden fortfarande gäller ska anspråk på garanti ställas inom två veckor efter att defekten fastställdes. Det är inte möjligt att ställa anspråk på garanti efter att garantitiden har löpt ut. Garantitiden förlängs inte när produkten repareras eller byts ut, dessutom medför sådana arbeten inte att en ny garantitid börjar gälla för produkten eller för ev. reservdelar som har monterats in. Detta gäller även vid hembesök.
5. Anmäl den defekta produkten på följande webbplats för att göra anspråk på garantin: www.isc-gmbh.info. Om defekten i produkten täcks av våra garantitjänster, får du genast en reparerad eller ny produkt.

Givetvis kan vi även, mot debitering, åtgärda skador som antingen inte täcks av garantin eller som har uppstått efter garantitidens slut. Skicka in produkten till nedanstående serviceadress.

För slitage- och förbrukningsdelar samt för delar som saknas hänvisar vi till begränsningarna i garantin enligt serviceinformationen som anges i denna bruksanvisning.

⚠ Huomio!

Laitteita käytettäessä tulee noudattaa tiettyjä turvallisuusvaroitoimia tapaturmien ja vaurioiden välttämiseksi. Lue sen vuoksi tämä käyttöohje / nämä turvallisuusmääräykset huolellisesti läpi. Säilytä ne hyvin, jotta niissä olevat tiedot ovat myöhemminkin milloin vain käytettävissäsi. Jos luovutat laitteen muille henkilöille, ole hyvä ja anna heille myös tämä käyttöohje / nämä turvallisuusmääräykset laitteen mukana. Emme ota mitään vastuuta tapaturmista tai vaurioista, jotka ovat aiheutuneet tämän käyttöohjeen tai turvallisuusohjeiden noudattamisen laiminlyönnistä.

1. Turvallisuusmääräykset

Laitetta koskevat turvallisuusmääräykset löydät oheistetusta vihkosesta.

⚠ Varoitus!

Lue kaikki turvallisuusmääräykset ja ohjeet. Jos turvallisuusmääräyksiä tai muita ohjeita ei noudateta, saattaa tästä aiheutua sähköiskuja, tulipaloja ja/tai vaikeita vammoja. **Säilytä kaikki turvallisuusmääräykset ja ohjeet myöhempää tarvetta varten.**

Laitteessa olevan ohjekilven selostus (katso kuvaa 10)

- 1: Huomio! Lue käyttöohje ja noudata varoituksia ja turvallisuusmääräyksiä.
- 2: Varo pyöriäviä teriä. Älä pidä käsiä tai jalkoja aukoissa koneen käydessä.
- 3: Huomio! Pidä asiattomat henkilöt sekä eläimet poissa vaara-alueelta.
- 4: Huomio! Suojaa laite kosteudelta äläkä jätä sitä sateeseen.
- 5: Huomio! Käytä työskennellessäsi periaatteellisesti aina suojalaseja, kuulosuojuksia, suojakäsineitä ja lujaa työpukua!
- 6: Ennen kaikkia silppuriin tehtäviä toimia kuten säätöä, puhdistusta jne., tai jos verkkojohto on vahingoittunut, sammuta laite ja vedä pistoke pistorasiasta pois.
- 7: Suojaluokka II; kaksoiseristetty
- 8: Meluntaso direktiivin 2000/14/EY mukaan

2. Laitteen kuvaus ja toimituksen sisältö**2.1 Laitteen kuvaus (kuva 1)**

- 1 Täyttösuppilo
- 2 Täyttösuppilo
- 3 Moottorin kotelo ja terälevy
- 4 Sulloin
- 5 Pyöreealusta täysin varustein
- 6 Pyörät
- 7 Akseli
- 8 Työntökahva
- 9 Verkkopistoke
- 10 Sulloimen pidike
- 11 Päälle-/pois-katkaisin
- 12 Vapautusruuvi
- 13 Pölykapselit
- 14 Rengasavain
- 15 Kuusiokolokanta-avain
- 16 Pyöreealustan asennusruuvit
- 17 Pyöreealustan aluslevy
- 18 Erotusholkki
- 19 Holkki
- 20 Aluslevy, ulkona
- 21 Mutteri
- 22 Silpunkeräyspussi
- 23 Koukut silpunkeräyspussia varten

2.2 Toimituksen sisältö

Tarkasta tässä kuvatun toimitusselostuksen avulla, että tuote on täysimääräinen. Jos osia puuttuu, ota viimeistään 5. arkipäivänä oston jälkeen yhteyttä asiakaspalveluumme tai siihen myyntipisteeseen, josta olet ostanut laitteen, ja esitä vastaava ostotosite. Huomioi tässä myös tämän ohjekirjan lopussa olevat asiakaspalveluohjeet ja takuusuoritustaulukko.

- Avaa pakkaus ja ota laite varovasti pakkauksesta.
- Poista pakkausmateriaalit sekä pakkaus- ja kuljetusvarmistukset (mikäli käytetty).
- Tarkasta, onko toimitus täysilukuinen.
- Tarkasta, onko laitteessa ja varusteissa kuljetusvaurioita.
- Säilytä pakkaus, mikäli mahdollista, takuuaajan loppuun saakka.

Huomio!

Laite ja pakkausmateriaalit eivät ole lasten leikkikaluja! Lapset eivät saa leikkiä muovipusseilla, kelmuilla tai pienillä osilla! Niistä uhkaa nielaisu- ja tukehtumisvaara!

- Alkuperäiskäyttöohje
- Turvallisuusmääräykset

3. Määräysten mukainen käyttö

Käsiopörsaha soveltuu suoraviivaisten leikkausten tekemiseen puuhun, puuntyypisiin työstöaineisiin ja muoveihin.

Konetta saa käyttää ainoastaan sille määrättyyn tarkoitukseen. Kaikkinainen tämän ylittävä käyttö ei ole määräysten mukaista. Kaikista tästä aiheutuvista vahingoista tai loukkaantumisista on vastuussa laitteen omistaja/käyttäjä eikä suinkaan sen valmistaja.

Ole hyvä ja ota huomioon, että laitteitamme ei ole suunniteltu ja valmistettu käytettäväksi pienteollisuus- tai teollisuustarkoituksiin. Emme siksi ota mitään vastuuta vaurioista, jos laitetta käytetään pienteollisuus-, käsityöläis- tai teollisuustyöpaikoilla tai näihin verrattavissa olevissa toimissa.

4. Tekniset tiedot

Verkköjännite: 230 - 240 V ~ 50 Hz
 Virranotto: 2400 W (S6-40%)
2000 W (S1)
 Oksan halkaisija: kork. 40 mm
 Äänen painetaso LpA: 85,3 dB
 Epätarkkuus K 3 dB (A)
 Äänen tehotaso LWA: 112 dB
 Paino: 11 kg
 Suojaluokka: II
 Suojalaji: IPX4

Käyttötapa S6 40 %: Lämpöteho käyttö kuormitustauoilla (käyttöaika 10 minuuttia). Jotta moottori ei kuumene liiaksi, saa moottoria käyttää 40 % käyttöajasta ilmoitetulla nimellisteholla ja sen jälkeen sen tulee käydä 60 % käyttöajasta ilman kuormitusta.

Rajoita melunpäästöjä ja värinä mahdollisimman vähäisiksi!

- Käytä ainoastaan moitteettomia laitteita.
- Huolla ja puhdista laite säännöllisesti.
- Sovita työskentelytapasi laitteen mukaiseksi.
- Älä ylikuormita laitetta.
- Tarkastuta laite aina tarvittaessa.
- Sammuta laite, kun sitä ei käytetä.

- Käytä suojakäsineitä.

Jäämäriskit

Silloinkin, kun käytät tätä sähkötyökalua määräysten mukaisesti, jää jäljelle aina tietty jäämäriski. Tämän sähkötyökalun rakenteesta ja mallista riippuen saattaa esiintyä seuraavia vaaroja:

1. keuhkovaurioita, ellei käytetä sopivaa pölysuojanaamaria.
2. kuulovaurioita, ellei käytetä soveliaita kuulosuojaimia.
3. terveydellisiä haittoja, jotka aiheutuvat kädenkäsivarren värinästä, jos laitetta käytetään pitemmän aikaa tai sitä ei käsitellä ja huolleta määräysten mukaisesti.

5. Ennen käyttöönottoa

Tarkistakaa ennen käyttöönottoa, että tyyppikilven tiedot täsmäävät verkkotietojen kanssa.

Vetäkää aina vahvavirtapistoke pistorasiasta, ennen kuin suoritatte laitteen säätöjä.

Puutarhasilppuri toimitetaan purettuna osiin. Pyöräalusta ja pyörät tulee asentaa paikalleen ennen käyttöä. Noudata käyttöohjetta kohta kohdalta ja katso kuvia, jotta kokoaminen sujuu helpommin.

5.1 Pyöräalustan asennus (kuvat 3a/3b)

- Aseta moottorin kotelo ylösalaisin lattialle
- Työnnä alusta sille tarkoitettuihin aukkoihin vasteeseen saakka.
- Kiinnitä alusta paikalleen kuvan 3b mukaisesti ruuveilla (nro 16) ja aluslevyillä (nro 17).

5.2 Akselin ja pyörien asennus (kuvat 4a-4h)

- Ota mutterit ja aluslevyt pois akselilta
- Kokoja pyöräalusta kuten kuvissa 4a-4h näytetään.

5.3 Sulloimen pidikkeen asennus (kuva 8)

Paina sulloimen pidike kuvan 8 mukaisesti pyöräalustaan.

5.4 Silpunkeräyspussin asennus (kuva 9)

Valinnaisesti voit asentaa mukana toimitetun silpunkeräyspussin laitteeseen. Ripusta sitä varten silpunkeräyspussi (kuva 9 / nro 22) sille tarkoitettuihin koukkuihin (kuva 9 / nro 23).

6. Käyttö

Noudata käyttöaikojen suhteen lakimääräisiä meluntorjuntamääräyksiä, jotka saattavat vaihdella paikkakunnittain.

6.1 Laitteen liittäminen ja käynnistys

- Työnnä laitteen liitäntäjohdon (jatkojohdon) liitin verkkojohtoon. (kuva 1/nro 9)
- Painamalla päälle-/pois-katkaisinta (kuva 1 / nro 11) voit kytkeä laitteen PÄÄLLE (katkaisimen asento "1") tai POIS (katkaisimen asento "0").

Viite: Jos laitteeseen ei tule verkkovirtaa, ei laitetta voi käynnistää. Jos virransyöttö keskeytyy, niin laite sammuu automaattisesti (katkaisimen asento "0"). Laitteen voi käynnistää uudelleen vasta kun virransyöttö toimii jälleen ja päälle-/pois-katkaisinta on painettu asennossa "1".

6.2 Ylikuormitusvaroke (moottorinsuojaus)

- Moottori suojataan ylikuormituksesta ylikuormituskatkaisimella.
- Jos laitetta kuormitetaan liikaa, se sammuu automaattisesti. Käynnistä laite uudelleen siten, että käännät päälle-/pois-katkaisimen asentoon „1“.
- Jos moottori ei käynnisty, niin poistokanava täytyy puhdistaa.

6.3 Työskentelyohjeita

- Noudata turvallisuusmääräyksiä (oheistetusvihkosessa).
- Käytä työkaluja, suojalaseja ja kuulosuojuksia.
- Syöttöön pantu silputtava tavara vedetään automaattisesti sisään. HUOMIO! Pidemmät, laitteesta ulos riippuvat materiaalit saattavat piiskata sisäänvedettäessä – huolehdi aina riittävästä turvallisuusvälimatkasta.
- Syötä vain niin paljon silputtavaa tavaraa, ettei täyttösuppilo tukkeudu.
- Kuihtuneet, kosteat, jo useamman päivän ajan varastoidut puutarhajätteet tulee silputa vuorotellen oksien kanssa. Täten ehkäistään silputtavien tuotteiden juuttuminen kiinni täyttösuppiloon.
- Pehmeitä jätteitä (esim. keittiöjätteitä) ei silputa, vaan ne kompostoidaan sinällään.
- Runsashaaraiset, lehtevät jätteet tulee silputa kokonaan ennen kuin uutta silpuamistavaraa syötetään laitteeseen.
- Poistoaukkoa ei saa tukkia silputulla materi-

aalilla - patoutumisvaara.

- Tuuletusaukkoja ei saa peittää.
- Vältä raskaan materiaalin tai paksujen oksien keskeytymätöntä syöttöä. Se voi aiheuttaa terien kiinnijuuttumisen.
- Käytä työntintä tai koukkua suppiloon tai poistoaukon tukkivien esineiden poistamiseen.
- Käännä täyttösuppilo (kuva 5/nro 2) auki avaamalla vapautusruuvi (kuva 5/nro 12). Sitten voit poistaa laitteen sisäosissa olevat tukkeumat.

Huomio! Käytä suojakäsineitä! Leikkurinterät voivat aiheuttaa viiltohaavoja.

6.4 Turvallisuus

Silppuri on varustettu moottorikotelon sisäpuolella olevalla turvakatkaisimella (kuva 6a / nro A). Toimennusyksikkö (kuva 7 / nro F) on sijoitettu täyttösuppiloon.

Jos täyttösuppilo ei ole oikein paikallaan tai sitä ei paineta moottorin koteloa vastaan, niin TURVAKATKAISIN toimentuu ja estää moottorin toimimisen. Jos näin tapahtuu, niin käännä täyttösuppilo auki kuten edellä on kuvattu. Puhdista sisäpuoli huolellisesti. Käännä täyttösuppilo jälleen kiinni kuten edellä kuvataan ja tarkasta laitetta uudelleen käynnistäessäsi, että täyttösuppilo on oikein paikallaan ja että turvaruuvi (kuva 1 / nro 9) on kierretty täysin kiinni.

HUOMIO! Älä koskaan irroita vapautusruuvia (kuva 1 / nro 12), ennen kuin laite on sammutettu päälle-/pois-katkaisimella (kuva 1 / nro 11) ja laitteen liitäntäjohdon (jatkojohdon) liitin on irroitettu laitteen pistokkeesta.

7. Verkkojohdon vaihtaminen

Kun tämän laitteen verkkojohto vahingoittuu sen on korvattava joko valmistaja tai hänen asiakas-, huolto- ja varaosapalvelunsa tai vastaavan pätevyyden omaava henkilö, jotta vaaratilanteita ei pääse syntymään.

8. Puhdistus, huolto ja varaosatilauk

Irroita verkkopistoke pistorasiasta ennen kaikkia puhdistusstoimia.

8.1 Huolto ja säilytys

- Puhdista laite säännöllisesti. Täten takaat sen toimintakelpoisuuden ja pitkän käyttöiän.
- Pidä tuuletusraot puhtaina työn aikana.
- Puhdista muovirunko ja muoviosat miedolla talouspuhdistusaineella ja kostealla rievulla. Älä käytä puhdistukseen syövyttäviä aineita tai liuotteita!
- Älä koskaan puhdista silppuria vesisuihkulla.
- Vältä ehdottomasti veden tunkeutumista laitteen sisään.
- Tarkasta aika ajoon, että alustan kiinnitysruuvit ovat tiukasti kiinni.
- Jos et käytä silppuria pitempään, suojaa sitä korroosiolta ympäristöystävällisellä öljyllä.
- Säilytä laite kuivissa tiloissa.
- Säilytä laite poissa lasten ulottuvilta
- Kun työ on saatu loppuun, käännä täyttösuppilo eteen ja puhdista sen sisäpuoli. Poista sisäpuolen metalliosiin kertynyt lika harjalla. Öljyä puhdistettu terälevy ja terät ohuesti.
- Kun käännät täyttösuppilon kiinni, tarkasta, että turvakatkaisimessa ja vapautusruuvissa ei ole likakertymiä.

8.2 Vaihto, teroitus, terän vaihto

Terälevyn terät voidaan vaihtaa uusiin. Jos sinun täytyy vaihtaa terät uusiin, saat laatu- ja turvallisuusyistä käyttää vain alkuperäisiä varaosia.

Huomio: Turvallisuusyistä suosittelemme teroittamisen ja teränvaihdon antamista vain alan ammattikorjaamon suoritettavaksi.

Käytä aina tukevia työkaluneitä

- Käännä täyttösuppilo (kuva 5/nro 2) auki avaamalla vapautusruuvi (kuva 5/nro 12).
- Irroita kiinnitysmutteri (kuva 6a/kohta B)
- Irroita 8 ristikantaruuvia (kuva 6b/kohta C) ja ota kansilevy pois
- Varmista, ettei kiertolevy voi pyöriä (esim. työntämällä ruuviavaimen väliin, katso kuvaa 6c)
- Irroita 4 teränruuvia (kuv 6c/kohta D) ja ota terät (kuva 6c/kohta E) pois
- Terät voidaan kääntää yhden kerran, koska niiden molemmat päät on teroitettu, sen jälkeen niiden tilalle tulee asentaa uudet terät

Asennus tehdään päivittäisessä järjestyksessä

8.3 Varaosatilauk:

Varaosia tilatessasi anna seuraavat tiedot:

- Laitteen tyyppi
- Laitteen tuotenumero
- Laitteen tunnusnumero
- Tarvittavan varaosan varaosnumero.

Ajankohtaiset hinnat ja muut tiedot löydät osoitteesta www.isc-gmbh.info

9. Käytöstäpoisto ja uusiokäyttö

Laite on pakattu kuljetuspakkaukseen, jotta vältetään kuljetusvauriot. Tämä pakkaus on raaka-ainetta ja sitä voi siksi käyttää uudelleen tai sen voi toimittaa kierrätyksen kautta takaisin raaka-ainekiertoon.

Laite on ja sen varusteet on valmistettu eri materiaaleista, kuten esim. metallista ja muoveista. Toimita vialliset rakenneosat oneglmajätehävitykseen. Tiedustele asiaa alan

10. Vianhakukaavio

Häiriö	Syy	Poisto
Laite ei käy	pistokkeessa ei ole virtaa laite on sammutettu ylikuormituskatkaisin on lauennut poistokanava on tukossa täyttösuppilo ei ole tiukasti kiinni moottorin kotelossa	tarkasta syöttöjohto ja varoke käynnistä laite paina ylikuormituskatkaisimen ky kentäpuikko alas puhdistä poistokanava puhdistä sisäpuoli ja kiristä varmistu ruuvi
Silppuamisteho ei ole tyydyttävä	a) terät ovat kuluneet loppuun	a) käännä, terota tai vaihda terät uusiin



Koskee ainoastaan EU-maita

Älä heitä sähkötyökaluja kotitalousjätteisiin!

Euroopan direktiivin 2002/96/EY loppuunkäytetyistä sähkö- ja elektronisista laitteista ja sen kansalliseksi laiksi muuntamisen mukaan tulee käytetyt sähkötyökalut koota erikseen ja toimittaa ne ympäristöystävälliseen kierrätykseen.

Kierrätysvaihtoehto takaisinlähetykselle:

Sähkölaitteen omistaja on veloitettu laitteen palauttamisen vaihtoehtona vaikuttamaan siihen, että hänen luovuttamansa omaisuus hävitetään asianmukaisesti. Loppuun käytetty laite voidaan tätä varten luovuttaa myös keräyspisteeseen, joka suorittaa sen käytöstäpoiston kansallisten kierrätystalous- ja jätehuoltolakien tarkoittamalla tavalla. Tämä ei koske käytettyihin laitteisiin liitettyjä lisävarusteita ja apuvälineitä, joissa ei ole sähköosia.

Tuotedokumentaation ja tuotteen mukana toimitettujen papereiden osittainenkin kopiointi tai muu monistaminen on sallittu ainoastaan iSC GmbH:n nimenomaisella luvalla.

Oikeus teknisiin muutoksiin pidätetään

Asiakaspalvelutiedot

Meillä on kaikissa takuutodistuksessa mainituissa maissa päteviä asiakaspalvelusta huolehtivia kumppaneita, joiden yhteystiedot löydät takuutodistuksesta. Heidän kautta voit saada kaikki asiakaspalvelut, kuten korjaukset, varaosien ja kulumaosien sekä tarvittavien käyttömateriaalien toimitukset.

Huomaa, että seuraaviin tämän tuotteen osiin kohdistuu käytöstä johtuvaa, luonnollista kulumista, ja että seuraavia osia tarvitaan käyttömateriaaleina.

Laji	Esimerkki
Kuluvat osat*	
Käyttömateriaali / käyttöosat*	Terät
Puuttuvat osat	

* ei välttämättä kuulu toimitukseen!

Puutteellisuuksien tai vikojen ilmetessä pyydämme ilmoittamaan virheestä verkossa sivustoon www.isc-gmbh.info. Ole hyvä ja anna vian tarkka kuvaus ja vastaa sen lisäksi joka tapauksessa seuraaviin kysymyksiin:

- Onko laite toiminut jo ainakin kerran, vai oliko se jo alusta lähtien viallinen?
- Havaitko jotain erikoista ennen vian ilmenemistä (oireita ennen vikaa)?
- Mikä mielestäsi on laitteessa vikana (pääasiallinen vika)?
Kuvaa tätä toimintavirhettä.

Takuutodistus

Arvoisa asiakas,
tuotteemme läpikäyvät erittäin tiukan laadunvalvontatarkastuksen. Mikäli tämä laite ei kuitenkaan toimi moitteettomasti, valitamme tapahtunutta suuresti ja pyydämme sinua kääntymään teknisen asiakas-palvelumme puoleen käyttäen tässä takuukortissa annettua osoitetta. Selvitämme asian mielellämme myös puhelimitse allaolevan palvelunumeron kautta. Takuuvaateiden esittämistä koskevat seuraavat määräykset:

1. Nämä takuuehdot säätelevät täydentäviä takuusuorituksia, jotka allamainittu valmistaja lupaa uusi-en laitteidensa ostajille lakimääräisen takuun lisäksi. Ne eivät vaikuta lakimääräisiin takuusuoritus-vaateisiin millään tavalla. Takuumme on sinulle maksuton.
2. Takuusuoritus kattaa ainoastaan sellaiset hankkimasi allamainitun valmistajan uuden laitteen puutteellisuudet, jotka todistettavasti aiheutuvat materiaali- tai valmistusvirheistä, ja se on rajattu valintamme mukaan ainoastaan näiden laitteen vikojen korjaamiseen tai laitteen korvaamiseen uu-della.
Ole hyvä ja ota huomioon, että laitteitamme ei ole suunniteltu käytettäväksi pienteollisuus-, käsi-työläis- tai ammattitarkoituksiin. Takuusopimusta ei siksi synny, jos laitetta on takuun kestoajana käytetty pienteollisuus-, käsityöläis- tai teollisuustyöpaikoilla tai siihen on kohdistunut näihin verrat-tavissa oleva rasitus.
3. Antamamme takuu ei kata näitä vaurioita:
 - laitteessa esiintyneet vauriot, jotka aiheutuvat asennusohjeen noudattamatta jättämisestä tai asi-antuntemattomasta asennuksesta, käyttöohjeen noudattamatta jättämisestä (kuten esim. liitäntä väääärään verkkojännitteeseen tai virtalajiin) tai huolto- ja turvallisuusmääräysten laiminlyönnistä tai laitteen altistamista epänormaaleille ympäristöolosuhteille tai puutteellisesta hoidosta ja huollosta.
 - laitteessa esiintyneet vauriot, jotka aiheutuvat määräysten vastaisesta tai virheellisestä käytöstä (esim. laitteen ylikuormitus tai hyväksymättömien liitostyökalujen tai varusteiden käyttö), vieraiden esineiden tunkeutumisesta laitteeseen (esim. hiekka, kivet tai pöly, kuljetusvauriot), väkivoiman käy-töstä tai ulkopuolisista tekijöistä (esim. putoamisesta aiheutuneet vahingot).
 - laitteessa tai sen osissa esiintyneet vauriot, jotka aiheutuvat käytöstä johtuvasta, tavanomaisesta tai muuten tavallisesta kulumisesta.
4. Takuuajan kesto on 24 vuotta ja se alkaa laitteen ostopäivästä. Takuuvaateet tulee esittää ennen ta-kuuajan päättymistä kahden viikon kuluessa siitä, kun olet havainnut vian. Takuuvaateiden esittämi-nen takuuajan päätyttyä ei ole mahdollista. Laitteen korjaus tai vaihto ei johda takuuajan pitenemi-seen tai laitteen tai siihen mahdollisesti asennettujen varaosien takuuajan alkamiseen uudelleen alusta. Tämä koskee myös paikan päällä suoritettuja palveluja.
5. Viallista laitetta koskevat takuuvaateet tulee esittää osoitteella: www.isc-gmbh.info. Jos takuumme kattaa laitteessa olevan vian, saat korjatun tai uuden laitteen välittömästi takaisin.

Tietysti korjaamme mielellämme korvausta vastaan myös sellaiset laitteiden viat, jotka eivät kuulu tai eivät enää kuulu takuumme piiriin. Lähetä tätä varten laite teknisen asiakaspalvelumme osoitteeseen.

Kuluvien osien, käyttöosien ja puuttuvien osien suhteen viittaamme tämän takuun rajoituksiin, jotka on selostettu tämän käyttöohjeen asiakaspalvelutiedoissa.



Konformitätserklärung


- D** erklärt folgende Konformität gemäß EU-Richtlinie und Normen für Artikel
- GB** explains the following conformity according to EU directives and norms for the following product
- F** déclare la conformité suivante selon la directive CE et les normes concernant l'article
- I** dichiara la seguente conformità secondo la direttiva UE e le norme per l'articolo
- NL** verklaart de volgende overeenstemming conform EU richtlijn en normen voor het product
- E** declara la siguiente conformidad a tenor de la directiva y normas de la UE para el artículo
- P** declara a seguinte conformidade, de acordo com a directiva CE e normas para o artigo
- DK** atterer følgende overensstemmelse i medfør af EU-direktiv samt standarder for artikel
- S** förklarar följande överensstämmelse enl. EU-direktiv och standarder för artikeln
- FIN** vakuuttaa, että tuote täyttää EU-direktiivin ja standardien vaatimukset
- EE** tõendab toote vastavust EL direktiivile ja standarditele
- CZ** vydává následující prohlášení o shodě podle směrnice EU a norem pro výrobek
- SLO** potrjuje sledečo skladnost s smernico EU in standardi za izdelek
- SK** vydáva nasledujúce prehlásenie o zhode podľa smernice EÚ a noriem pre výrobok
- H** a cikkekhez az EU-irányvonal és Normák szerint a következő konformitást jelenti ki
- PL** deklaruje zgodność wymienionego ponizej artykułu z następującymi normami na podstawie dyrektywy WE.
- BG** декларира съответното съответствие съгласно Директива на ЕС и норми за артикул
- LV** paskaidro šādu atbilstību ES direktīvai un standartiem
- LT** apibūdina šį atitikimą EU reikalavimams ir prekės normoms
- RO** declară următoarea conformitate conform directivei UE și normelor pentru articolul
- GR** δηλώνει την ακόλουθη συμμόρφωση σύμφωνα με την Οδηγία ΕΚ και τα πρότυπα για το προϊόν
- HR** potvrđuje sljedeću usklađenost prema smjernicama EU i normama za artikl
- BIH** potvrđuje sljedeću usklađenost prema smjernicama EU i normama za artikl
- RS** potvrđuje sledeću usklađenost prema smernicama EZ i normama za artikal
- RUS** следующим удостоверяется, что следующие продукты соответствуют директивам и нормам ЕС
- UKR** проголошує про зазначену нижче відповідність виробу директивам та стандартам ЄС на виріб
- MK** ja izjavуva slednata soobrznost согласно EУ-директивата и нормите за артикли
- TR** Ürünü ile ilgili AB direktifleri ve normları gereğince aşağıda açıklanan uygunluğu belirtir
- N** erklærer følgende samsvar i henhold til EU-direktivet og standarder for artikkel
- IS** Lýsir uppfyllingu EU-reglna og annarra staðla vöru


Gartenhäcksler GH-KS 2440 (Einhell)

- 87/404/EC_2009/105/EC
- 2005/32/EC_2009/125/EC
- 2006/95/EC
- 2006/28/EC
- 2004/108/EC
- 2004/22/EC
- 1999/5/EC
- 97/23/EC
- 90/396/EC_2009/142/EC
- 89/686/EC_96/58/EC
- 2011/65/EC
- 2006/42/EC
- Annex IV
Notified Body:
Notified Body No.:
Reg. No.:
- 2000/14/EC_2005/88/EC
- Annex V
- Annex VI
Noise: measured $L_{WA} = 102.61$ dB (A); guaranteed $L_{WA} = 112$ dB (A)
 $P = 2.4$ kW; (S6/40%) / 2 kW (S1); $L/\varnothing =$ cm
Notified Body:
- 2004/26/EC
Emission No.:

Standard references: EN 13683; EN 60335-1; EN 62233;
EN 55014-1; EN 55014-2; EN 61000-3-2; EN 61000-3-3

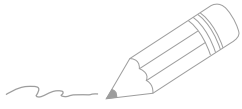
Landau/Isar, den 24.11.2014


Weichselgartner/General-Manager


Liu/Product-Management

First CE: 12
Art.-No.: 34.303.40 I.-No.: 11024
Subject to change without notice

Archive-File/Record: NAPR011548
Documents registrar: Alexander Scheiff
Wiesenweg 22, D-94405 Landau/Isar



A series of horizontal lines for writing, starting from the top right and extending down to the bottom of the page.



EH 02/2015 (01)



ОФИЦИАЛЬНЫЙ ДИЛЕР В УКРАИНЕ:

storgom.ua

ГРАФИК РАБОТЫ:

Пн. – Пт.: с 8:30 по 18:30

Сб.: с 09:00 по 16:00

Вс.: с 10:00 по 16:00

КОНТАКТЫ:

+38 (044) 360-46-77

+38 (066) 77-395-77

+38 (097) 77-236-77

+38 (093) 360-46-77

Детальное описание товара: <https://storgom.ua/product/izmelchitel-sadovyi-einhell-gh-ks-2440.html>

Другие товары: <https://storgom.ua/izmelchiteli-vetok.html>