

- Ⓓ **Originalbetriebsanleitung
Kettenschärfer**
- ⒼⒷ **Original operating instructions
Chain Sharpener**
- Ⓕ **Mode d'emploi d'origine
de l'appareil à aiguiser les chaînes**
- Ⓘ **Istruzioni per l'uso originali
Affilatore per catene**
- Ⓔ **Manual de instrucciones original
Afilador de cadenas**
- Ⓒ **Original-bruksanvisning
Kedjeslipmaskin**
- ⒻⒼ **Alkuperäiskäyttöohje
Ketjunteroitin**
- ⒻⒽⒼ **Originalne upute za uporabu
naprave za oštrenje lanca**
- ⒻⒶ **Originalna uputstva za upotrebu
Sprava za oštrenje lanca**
- ⒹⒺ **Orijinal Kullanma Talimatı
Zincir Bileme Aleti**

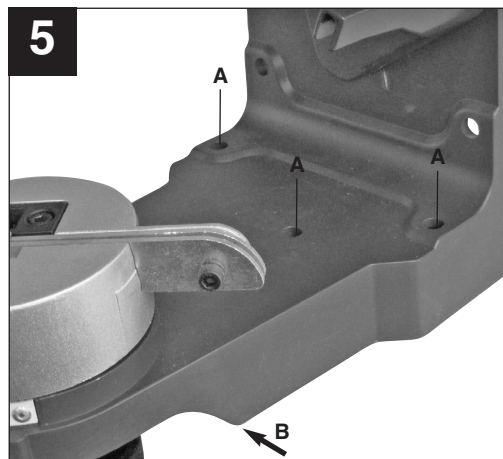
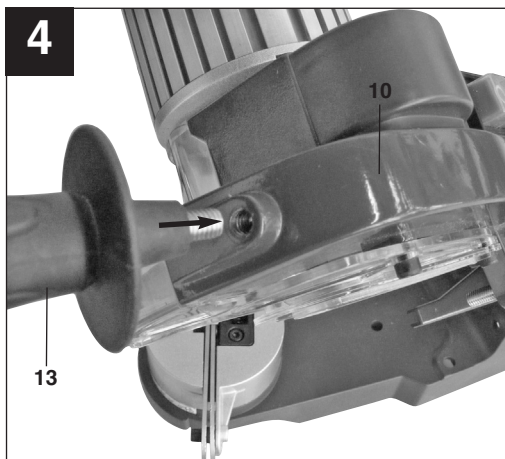
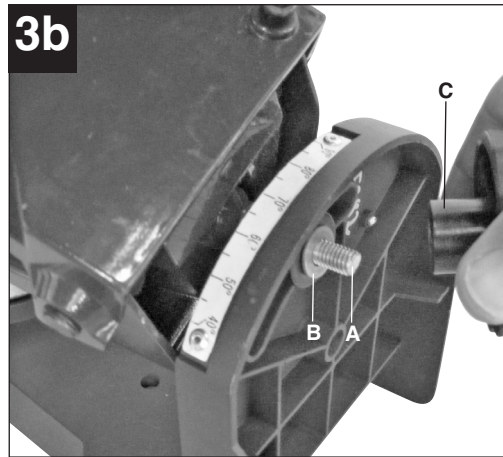
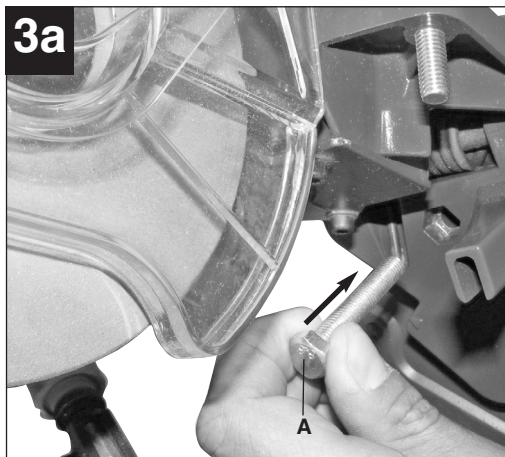
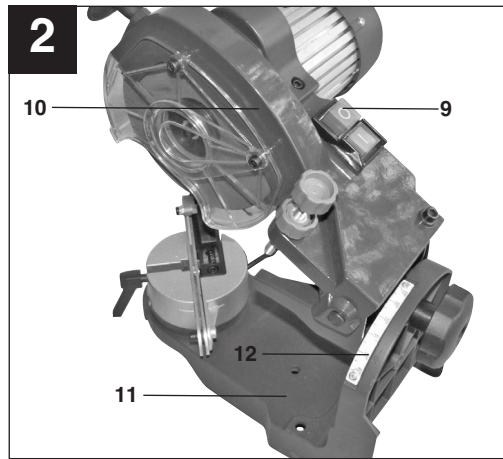
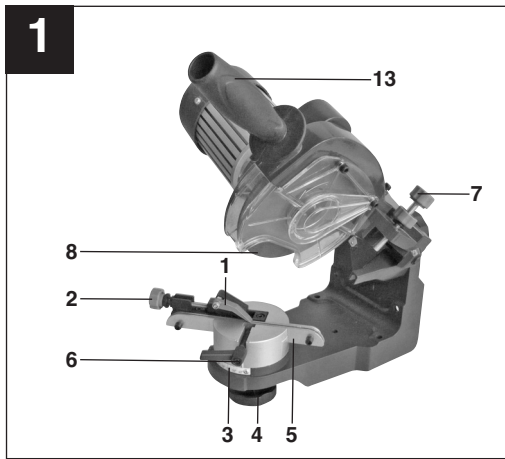
7

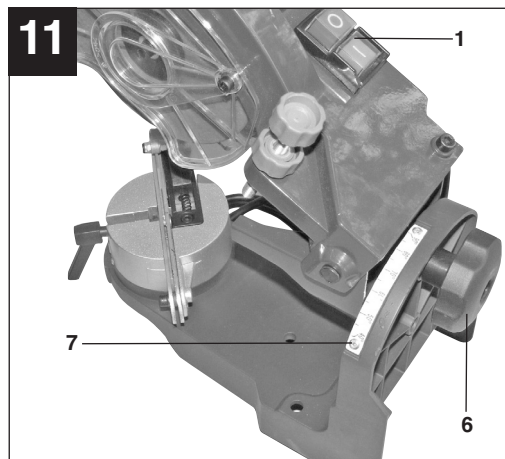
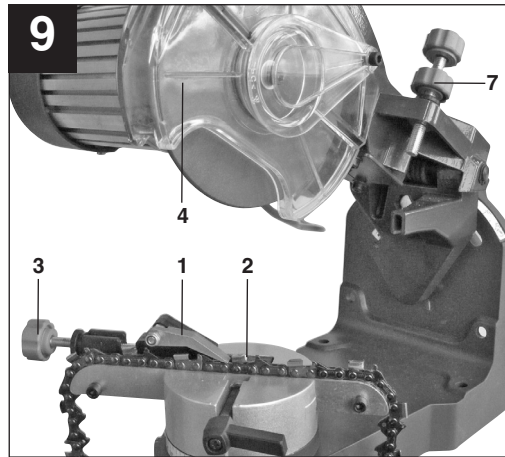
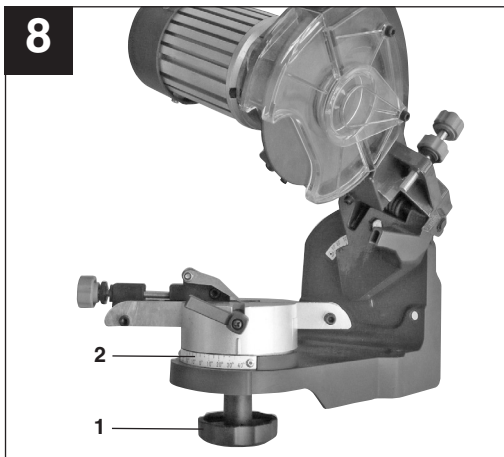
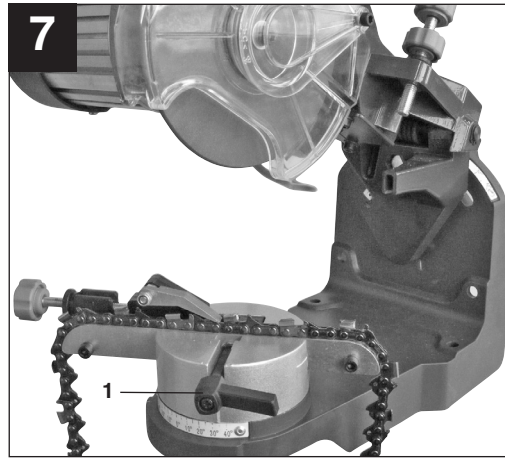
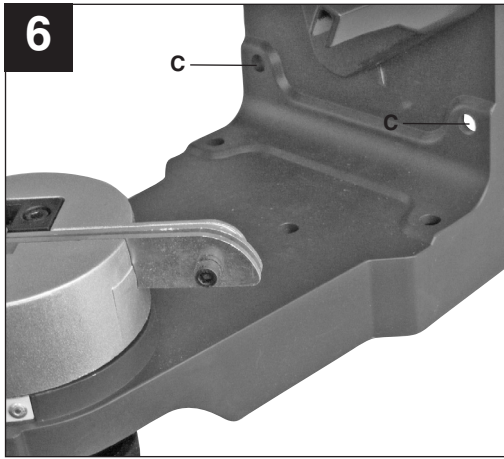


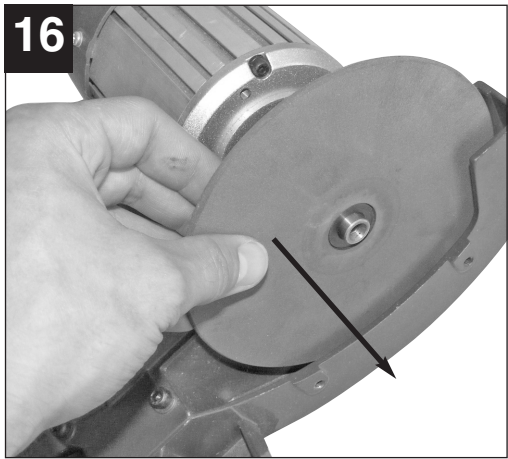
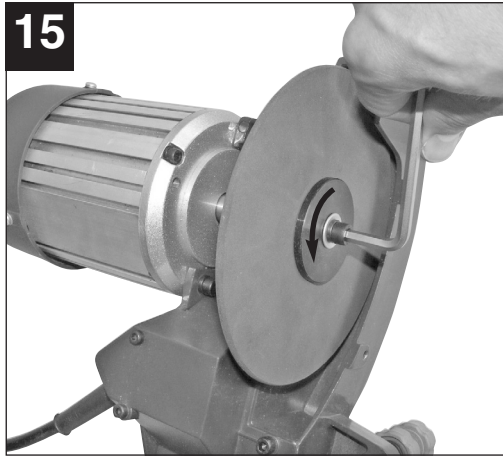
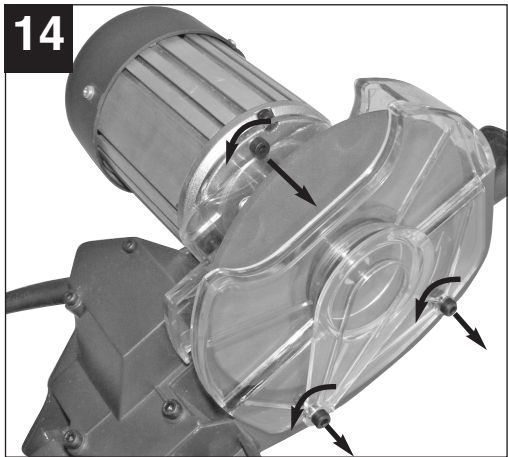
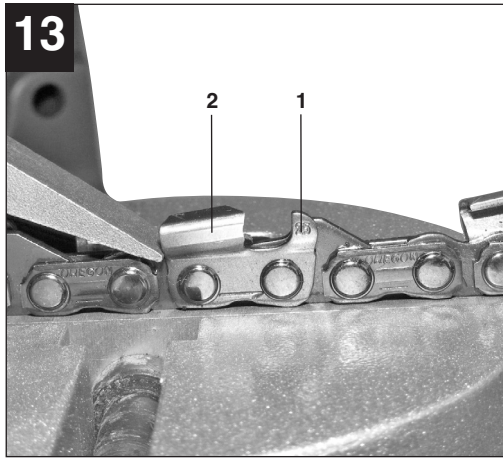
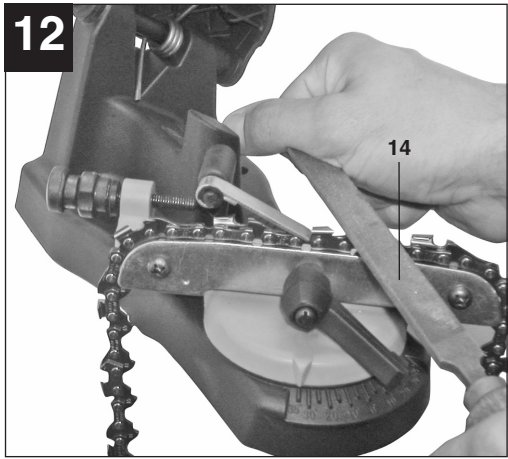
Art.-Nr.: 45.000.80

I.-Nr.: 11021

BG-CS **235 E**







Inhaltsverzeichnis:

1. Sicherheitshinweise
2. Gerätebeschreibung
3. Bestimmungsgemäße Verwendung
4. Technische Daten
5. Vor Inbetriebnahme
6. Bedienung
7. Reinigung, Wartung und Ersatzteilbestellung
8. Entsorgung und Wiederverwertung

D**⚠ Achtung!**

Beim Benutzen von Geräten müssen einige Sicherheitsvorkehrungen eingehalten werden, um Verletzungen und Schäden zu verhindern. Lesen Sie diese Bedienungsanleitung / Sicherheitshinweise deshalb sorgfältig durch. Bewahren Sie diese gut auf, damit Ihnen die Informationen jederzeit zur Verfügung stehen. Falls Sie das Gerät an andere Personen übergeben sollten, händigen Sie diese Bedienungsanleitung / Sicherheitshinweise bitte mit aus. Wir übernehmen keine Haftung für Unfälle oder Schäden, die durch Nichtbeachten dieser Anleitung und den Sicherheitshinweisen entstehen.

1. Sicherheitshinweise

Die entsprechenden Sicherheitshinweise finden Sie im beiliegenden Heftchen!

⚠ WARNUNG

Lesen Sie alle Sicherheitshinweise und Anweisungen. Versäumnisse bei der Einhaltung der Sicherheitshinweise und Anweisungen können elektrischen Schlag, Brand und/oder schwere Verletzungen verursachen zur Folge haben. **Bewahren Sie alle Sicherheitshinweise und Anweisungen für die Zukunft auf.**

2. Gerätebeschreibung (Bild 1/2)

1. Kettenstopper
2. Einstellschraube Kettenstopper
3. Skala für Schleifwinkleinstellung
4. Feststellschraube für Schleifwinkleinstellung
5. Führungsschiene für Kette
6. Kettenfeststellschraube
7. Einstellschraube für Tiefenbegrenzung
8. Schleifscheibe
9. Ein-/Ausschalter
10. Schleifkopf
11. Untergestell
12. Dachschnidwinkel Skala
13. Handgriff

3. Lieferumfang

- Öffnen Sie die Verpackung und nehmen Sie das Gerät vorsichtig aus der Verpackung.
- Entfernen Sie das Verpackungsmaterial sowie Verpackungs- und Transportsicherungen (falls vorhanden).

- Überprüfen Sie, ob der Lieferumfang vollständig ist.
- Kontrollieren Sie das Gerät und die Zubehörteile auf Transportschäden.
- Bewahren Sie die Verpackung nach Möglichkeit bis zum Ablauf der Garantiezeit auf.

ACHTUNG

Gerät und Verpackungsmaterial sind kein Kinderspielzeug! Kinder dürfen nicht mit Kunststoffbeuteln, Folien und Kleinteilen spielen! Es besteht Verschluckungs- und Erstickungsgefahr!

- Originalbetriebsanleitung
- Sicherheitshinweise

4. Bestimmungsgemäße Verwendung

Der Kettenschärfer ist zum Schärfen von Sägeketten geeignet.

Die Maschine darf nur nach ihrer Bestimmung verwendet werden. Jede weitere darüber hinausgehende Verwendung ist nicht bestimmungsgemäß. Für daraus hervorgerufene Schäden oder Verletzungen aller Art haftet der Benutzer/Bediener und nicht der Hersteller.

Bitte beachten Sie, dass unsere Geräte bestimmungsgemäß nicht für den gewerblichen, handwerklichen oder industriellen Einsatz konstruiert wurden. Wir übernehmen keine Gewährleistung, wenn das Gerät in Gewerbe-, Handwerks- oder Industriebetrieben sowie bei gleichzusetzenden Tätigkeiten eingesetzt wird.

Die Maschine darf nur nach ihrer Bestimmung verwendet werden! Trotz bestimmungsgemäßer Verwendung können bestimmte Restrisikofaktoren nicht vollständig ausgeräumt werden. Bedingt durch die Konstruktion und den Aufbau der Maschine können folgende Punkte auftreten:

- Berührung der Schleifscheibe im nicht abgedeckten Bereich.
- Herausschleudern von Teilen aus beschädigten Schleifscheiben.
- Herausschleudern von Werkstücken und Werkstückteilen.
- Gehörschäden bei Nichtverwendung des nötigen Gehörschutzes.

5. Technische Daten

Nennspannung:	230V~ 50 Hz
Leistungsaufnahme:	235 Watt
Leerlaufdrehzahl:	3000 min ⁻¹
Einstellwinkel:	40° nach links und rechts
Schleifscheiben-Ø (innen):	22 mm
Schleifscheiben-Ø (aussen):	max. 145 mm
Schleifscheibendicke:	3,2 mm
Schutzklasse:	I
Gewicht:	5,8 kg

Geräusch und Vibration

Die Geräusch- und Vibrationswerte wurden entsprechend EN 61029 ermittelt.

Schalldruckpegel L _{pA}	68,3 dB(A)
Unsicherheit K _{pA}	3 dB
Schalleistungspegel L _{WA}	81,3 dB(A)
Unsicherheit K _{WA}	3 dB

Tragen Sie einen Gehörschutz.

Die Einwirkung von Lärm kann Hörverlust bewirken.

Schwingungsgesamtwerte (Vektorsumme dreier Richtungen) ermittelt entsprechend EN 61029.

Schleifen

Schwingungsemissionswert $a_h = 3,675 \text{ m/s}^2$
 Unsicherheit $K = 1,5 \text{ m/s}^2$

Warnung!

Der angegebene Schwingungsemissionswert ist nach einem genormten Prüfverfahren gemessen worden und kann sich, abhängig von der Art und Weise, in der das Elektrowerkzeug verwendet wird, ändern und in Ausnahmefällen über dem angegebenen Wert liegen.

Der angegebene Schwingungsemissionswert kann zum Vergleich eines Elektrowerkzeuges mit einem anderen verwendet werden.

Der angegebene Schwingungsemissionswert kann auch zu einer einleitenden Einschätzung der Beeinträchtigung verwendet werden.

Beschränken Sie die Geräuschentwicklung und Vibration auf ein Minimum!

- Verwenden Sie nur einwandfreie Geräte.
- Warten und reinigen Sie das Gerät regelmäßig.
- Passen Sie Ihre Arbeitsweise dem Gerät an.
- Überlasten Sie das Gerät nicht.
- Lassen Sie das Gerät gegebenenfalls überprüfen.
- Schalten Sie das Gerät aus, wenn es nicht benutzt wird.

Restrisiken

Auch wenn Sie dieses Elektrowerkzeug vorschriftsmäßig bedienen, bleiben immer Restrisiken bestehen. Folgende Gefahren können im Zusammenhang mit der Bauweise und Ausföhrung dieses Elektrowerkzeuges auftreten:

1. Lungenschäden, falls keine geeignete Staubschutzmaske getragen wird.
2. Gehörschäden, falls kein geeigneter Gehörschutz getragen wird.

6. Vor Inbetriebnahme

Die gesamte Montage darf nur bei gezogenem Netzstecker durchgeführt werden.

Montage des Schleifkopfs (Abb. 3a/3b)

Das Gerät besteht aus Schleifkopf (10) und Untergestell (11) welche noch montiert werden müssen.

Stecken Sie den Zentrierzapfen des Schleifkopfs in die Öffnung des Untergestells. Nun die Sechskantschraube (A) von vorne durch die Bohrung im Schleifkopf und das Langloch im Untergestell stecken und von hinten mit einer Beilagscheibe (B) und der Sternschraube (C) fixieren.

Montage des Handgriffs (Abb. 4)

Schrauben Sie den Handgriff (13) in die dafür vorgesehene Bohrung am Schleifkopf (10).

Tisch- Wandmontage(Abb. 5/6)

Das Gerät ist sowohl für die Tisch wie auch für die Wandmontage geeignet.

Bei der Tischmontage muss die Kante (B) mit der Tischkante abschließen, um das Gerät anschließend mit den Bohrungen (A) zu fixieren.

Bei der Wandmontage müssen zur Fixierung die Bohrungen (C) verwendet werden. Damit die Dachschneidwinkelstellschraube auch weiterhin

D

bedient werden kann, sollten Distanzhülsen o.Ä. verwendet werden.

Achten Sie bei der Wandmontage darauf, dass Sie das Gerät nicht zu hoch anbringen, um nicht in direkter Augenhöhe zu arbeiten.

7. Bedienung

Achtung! Vor jeder Einstellung am Gerät immer erst das Gerät ausschalten und den Netzstecker ziehen.

7.1 Zu schärfende Kette in die Führungsschiene einlegen (Abb. 7)

Hierzu die Kettenfeststellschraube (1) lösen.

7.2 Schleifwinkel gemäß den Angaben ihrer Kette einstellen (Abb. 8)

(Im Regelfall zwischen 30-35°)

- Feststellschraube für Schleifwinkleinstellung (1) lösen.
- Gewünschten Schleifwinkel anhand der Skala (2) einstellen.
- Feststellschraube (1) wieder festziehen.

7.3 Dachwinkel gemäß den Angaben ihrer Kette einstellen (Abb. 11) (Im Regelfall zwischen 50-60°)

- Feststellschraube (6) für Dachwinkleinstellung lösen.
- Gewünschten Dachwinkel anhand der Skala (7) einstellen
- Feststellschraube (6) wieder festziehen

7.4 Kettenstopper einstellen (Abb. 9/10)

- Kettenstopper (1) auf Kette klappen.
- Kette rückwärts gegen den Kettenstopper (1) ziehen bis dieser ein Schneidglied (2) stoppt. **Achtung!** Hierbei muss darauf geachtet werden, dass der Winkel des gestoppten Schneidgliedes mit dem Schleifwinkel übereinstimmt. Wenn nicht, die Kette um ein Schneidglied weiterziehen.
- Schleifkopf (4) nach unten klappen bis die Schleifscheibe (5) das zu schleifende Kettenglied (2) berührt. (Hierzu kann die Kette mit der Einstellschraube des Kettenstoppers (3) etwas nach vorne und zurück gestellt werden).

7.5 Tiefenbegrenzung einstellen (Abb. 9/10)

- Schleifkopf (4) nach unten klappen und Schleiftiefe mit der Einstellschraube (7) einstellen.

Achtung! Die Schleiftiefe soll so eingestellt werden, dass die komplette Schneide des Schneidgliedes geschärft wird.

7.6 Kette feststellen (Abb. 7)

- Kettenfeststellschraube (1) festziehen.

7.7 Glied schleifen (Abb. 10/11)

Achtung!

- Verwenden Sie das Gerät nur zum Schärfen von Sägeketten. Schleifen oder schneiden Sie niemals andere Materialien.
- Klemmen Sie die Sägekette vor dem Schärfen in der Führungsschiene fest. Dies verhindert ein Verkanten der Schleifscheibe durch eine lose Sägekette.
- Führen Sie die Schleifscheibe langsam an die Sägekette. Ein zu schnelles und ruckartiges Anfahren an die Sägekette kann dazu führen, dass die Schleifscheibe beschädigt wird. Durch Herausgeschleuderte Teile kann es zu Verletzungen kommen!
- Gerät mit Ein-/Ausschalter (1) einschalten.
- Schleifscheibe (5) mit Schleifkopf (4) vorsichtig gegen das eingestellte Glied führen.
- Gerät mit Ein-/Ausschalter (1) ausschalten. Auf diese Weise muss jedes zweite Glied der Kette geschärft werden. Um zu wissen, wann jedes zweite Glied der gesamten Kette geschärft ist, empfiehlt sich das erste Glied zu markieren (z.B. mit Kreide). Nachdem alle Schneidglieder der einen Seite geschärft sind, muss der Schleifwinkel auf die selbe Gradzahl der anderen Seite der Winkleinstellung eingestellt werden. Anschließend können Sie beginnen, die Glieder der anderen Seite zu schärfen.

7.8 Tiefenbegrenzerabstand einstellen (Abb. 12/13)

Nachdem die Kette vollständig geschärft ist, muss darauf geachtet werden, dass der Tiefenbegrenzerabstand eingehalten wird (Die Tiefenbegrenzer(1) müssen niedriger sein als die Schneidglieder (2). Gegebenenfalls die Tiefenbegrenzer (1) mit einer Feile (14) (nicht im Lieferumfang enthalten) gemäß den Angaben Ihrer Kette nachfeilen.

8. Reinigung, Wartung und Ersatzteilbestellung

Ziehen Sie vor allen Reinigungsarbeiten den Netzstecker.

8.1 Reinigung

- Halten Sie Schutzvorrichtungen, Luftschlitze und Motorengehäuse so staub- und schmutzfrei wie möglich. Reiben Sie das Gerät mit einem

sauberen Tuch ab oder blasen Sie es mit Druckluft bei niedrigem Druck aus.

- Wir empfehlen, dass Sie das Gerät direkt nach jeder Benutzung reinigen.
- Reinigen Sie das Gerät regelmäßig mit einem feuchten Tuch und etwas Schmierseife. Verwenden Sie keine Reinigungs- oder Lösungsmittel; diese könnten die Kunststoffteile des Gerätes angreifen. Achten Sie darauf, dass kein Wasser in das Geräteinnere gelangen kann.

8.2 Wartung

Wechsel der Schleifscheibe

Achtung! Vor jeder Wartung am Gerät immer erst das Gerät ausschalten und den Netzstecker ziehen.

1. Entfernen Sie die Schleifscheibe (Abb. 14-16).
2. Setzen Sie eine neue Schleifscheibe ein.
3. Der Zusammenbau erfolgt in umgekehrter Reihenfolge.

Verwenden Sie keine verschlissenen, gebrochenen, gesprungenen oder anderweitig beschädigten Schleifscheiben. Verwenden Sie nur Original Schleifscheiben.

8.3 Ersatzteilbestellung:

Bei der Ersatzteilbestellung sollten folgende Angaben gemacht werden;

- Typ des Gerätes
- Artikelnummer des Gerätes
- Ident-Nummer des Gerätes
- Ersatzteilnummer des erforderlichen Ersatzteils

Aktuelle Preise und Infos finden Sie unter www.isc-gmbh.info

9. Entsorgung und Wiederverwertung

Das Gerät befindet sich in einer Verpackung um Transportschäden zu verhindern. Diese Verpackung ist Rohstoff und ist somit wieder verwendbar oder kann dem Rohstoffkreislauf zurückgeführt werden.

Das Gerät und dessen Zubehör bestehen aus verschiedenen Materialien, wie z.B. Metall und Kunststoffe. Führen Sie defekte Bauteile der Sondermüllentsorgung zu. Fragen Sie im Fachgeschäft oder in der Gemeindeverwaltung nach!

GB

Table of contents:

1. Safety regulations
2. Layout
3. Intended use
4. Technical data
5. Before starting the equipment
6. Operation
7. Cleaning, maintenance and ordering of spare parts
8. Disposal and recycling

⚠ Important!

When using the equipment, a few safety precautions must be observed to avoid injuries and damage. Please read the complete operating instructions and safety regulations with due care. Keep this manual in a safe place, so that the information is available at all times. If you give the equipment to any other person, hand over these operating instructions and safety regulations as well. We cannot accept any liability for damage or accidents which arise due to a failure to follow these instructions and the safety instructions.

1. Safety regulations

The corresponding safety information can be found in the enclosed booklet.

⚠ CAUTION!**Read all safety regulations and instructions.**

Any errors made in following the safety regulations and instructions may result in an electric shock, fire and/or serious injury.

Keep all safety regulations and instructions in a safe place for future use.

2. Layout (Fig. 1/2)

1. Chain stopper
2. Chain stopper setting screw
3. Scale for setting grinding angle
4. Locking screw for grinding angle setting
5. Chain bar for chain
6. Chain locking screw
7. Setting screw for limiting depth
8. Grinding wheel
9. ON/OFF switch
10. Grinding head
11. Base frame
12. Roof cutting angle scale
13. Handle

3. Items supplied

- Open the packaging and take out the equipment with care.
- Remove the packaging material and any packaging and/or transportation braces (if available).
- Check to see if all items are supplied.
- Inspect the equipment and accessories for transport damage.
- If possible, please keep the packaging until the

end of the guarantee period.

IMPORTANT

The equipment and packaging material are not toys. Do not let children play with plastic bags, foils or small parts. There is a danger of swallowing or suffocating!

- Original operating instructions
- Safety instructions

4. Intended use

The chain sharpener is designed for sharpening saw chains.

The machine is to be used only for its prescribed purpose. Any other use is deemed to be a case of misuse. The user / operator and not the manufacturer will be liable for any damage or injuries of any kind caused as a result of this.

Please note that our equipment has not been designed for use in commercial, trade or industrial applications. Our warranty will be voided if the machine is used in commercial, trade or industrial businesses or for equivalent purposes.

The machine must only be used for its intended purpose! Even when the equipment is used as prescribed it is still impossible to eliminate certain residual risk factors. The following hazards may arise in connection with the machine's construction and layout:

- Contact with the grinding wheel where it is not covered.
- Catapulting of parts from damaged grinding wheels.
- Catapulting of workpieces and parts of workpieces from the machine.
- Damage to hearing if ear-muffs are not used as necessary.

GB

5. Technical data

Rated voltage:	230V ~ 50Hz
Power input:	235 watts
Idle speed:	3000min ⁻¹
Adjustment angle:	40° to the left and right
Grinding wheel Ø (inside):	22 mm
Grinding wheel Ø (outside):	max. 145 mm
Grinding wheel thickness:	3.2 mm
Protection class:	I
Weight:	5.8 kg

Sound and vibration

Sound and vibration values were measured in accordance with EN 61029.

L _{PA} sound pressure level	68,3 dB(A)
K _{PA} uncertainty	3 dB
L _{WA} sound power level	81,3 dB(A)
K _{WA} uncertainty	3 dB

Wear ear-muffs.

The impact of noise can cause damage to hearing.

Total vibration values (vector sum of three directions) determined in accordance with EN 61029.

Grinding

Vibration emission value $a_h = 3,675 \text{ m/s}^2$

K uncertainty = 1,5 m/s²

Warning!

The specified vibration value was established in accordance with a standardized testing method. It may change according to how the electric equipment is used and may exceed the specified value in exceptional circumstances.

The specified vibration value can be used to compare the equipment with other electric power tools.

The specified vibration value can be used for initial assessment of a harmful effect.

Keep the noise emissions and vibrations to a minimum.

- Only use appliances which are in perfect working order.
- Service and clean the appliance regularly.
- Adapt your working style to suit the appliance.

12

- Do not overload the appliance.
- Have the appliance serviced whenever necessary.
- Switch the appliance off when it is not in use.
- Wear protective gloves.

Residual risks

Even if you use this electric power tool in accordance with instructions, certain residual risks cannot be ruled out. The following hazards may arise in connection with the equipment's construction and layout:

1. Lung damage if no suitable protective dust mask is used.
2. Damage to hearing if no suitable ear protection is used.

6. Before starting the equipment

The entire assembly process may only be carried out after the power plug has been pulled.

Fitting the grinding head (Fig. 3a/3b)

The equipment consists of the grinding head (10) and the base frame (11) which must still be fitted.

Insert the centering pin of the grinding head into the opening of the base frame. Now insert the hexagon head bolt (A) from the front through the hole in the grinding head and the oval hole in the base frame and secure on the back with a washer (B) and a star screw (C).

Fitting the handle (Fig. 4)

Screw the handle (13) into the intended hole on the grinding head (10).

Mounting on a table or wall (Fig. 5/6)

The equipment is designed for both table top installation and wall mounting.

When installing the equipment on a table top, first make sure that the edge of the equipment is flush with the edge of the table, then secure the equipment with the holes (A).

When mounting the equipment on the wall, use the holes (C) to secure the equipment. Spacer sleeves or the like should be used so that the roof cutting angle set screw remains accessible.

When mounting the equipment on a wall, make sure that it is not fitted too high so as to avoid working at eye level.

7. Operation

Important! Always switch the appliance off and unplug the power plug before making any adjustments.

7.1 Insert the chain that is to be sharpened into the chain bar (Fig. 7)

- To do this, loosen the chain locking screw (1)

7.2 Set the grinding angle according to the specifications for your chain (Fig. 8) (normally between 30-35°)

- Slacken the locking screw for setting the grinding angle (1)
- Set the desired grinding angle using the scale (2)
- Tighten the locking screw (1) again

7.3 Set the roof angle according to the specifications for your chain (Fig. 11) (normally between 50-60°)

- Undo the locking screw (6) for the roof angle adjustment.
- Set the desired roof angle using the scale (7).
- Re-tighten the locking screw (6).

7.4 Set the chain stopper (Fig. 9/10)

- Fold the chain stopper (1) onto the chain
- Pull the chain backwards against the chain stopper (1) until the latter stops a cutting link (2)
Important! You must make sure that the angle of the stopped cutting link coincides with the grinding angle. If it does not, pull the chain one link further.
- Fold the grinding head (4) down until the grinding wheel (5) is touching the chain link (2) that is to be ground. (To do so, you can move the chain back and forth a little using the setting screw of the chain stopper (3))

7.5 Set the depth limit (Fig. 9/10)

- Fold the grinding head (4) down and set the grinding depth using the setting screw (7)
Important! The grinding depth should be set so that the full cutting edge of the cutting link is sharpened.

7.6 Lock the chain (Fig. 7)

- Tighten the chain locking screw (1)

7.7 Grind the link (Fig. 10/11)

Important!

- Only use the equipment for sharpening saw chains. Never grind or cut other materials.
- Before sharpening the saw chain clamp it into the chain bar. This will prevent jamming of the

grinding wheel caused by a loose saw chain.

- Slowly guide the grinding wheel to the saw blade. If the grinding wheel approaches the saw chain too quickly or jerkily, this may cause damage to the grinding wheel. Injuries may result from catapulting parts!
- Switch the appliance on at the ON/OFF switch (1)
- Carefully bring the grinding wheel (5) with grinding head (4) so that it is against the set link
- Switch the appliance off at the ON/OFF switch (1) Every second link in the chain must be sharpened in this way. To know when every second link in the entire chain has been sharpened, mark the first link (e.g. with chalk). Once all cutting links on one side have been sharpened, the grinding angle must be set to the same number of degrees on the other side. You can then begin to sharpen the links of the other side.

7.8 Set the depth limiter spacing (Fig. 12/13)

Once the chain has been fully sharpened, you must make sure that the depth limiter spacing is kept (the depth limiters (1) must be lower than the cutting links (2)). You may need to file the depth limiters (1) to the specifications for your chain using a file (14) (not included in delivery).

8. Cleaning, maintenance and ordering of spare parts

Always pull out the mains power plug before starting any cleaning work.

8.1 Cleaning

Keep all safety devices, air vents and the motor housing free of dirt and dust as far as possible. Wipe the equipment with a clean cloth or blow it with compressed air at low pressure.

We recommend that you clean the tool immediately after you use it.

Clean the equipment regularly with a moist cloth and some soft soap. Do not use cleaning agents or solvents; these may be aggressive to the tool's plastic parts. Ensure that no water can get into the interior of the tool.

8.2 Changing the grinding wheel

Important! Always switch the appliance off and unplug the power plug before carrying out any maintenance.

1. Remove the grinding wheel (Figs. 14-16)
2. Fit a new grinding wheel

GB

3. Assemble in reverse order

Do not use grinding wheels that are worn, broken, cracked or otherwise damaged.
Use only genuine grinding wheels.

8.3 Ordering replacement parts

Please provide the following information on all orders for spare parts:

- Model/type of tool
- Article number of the tool
- ID number of the tool
- Number of the required spare part

For our latest prices and information please go to www.isc-gmbh.info

9. Disposal and recycling

The unit is supplied in packaging to prevent its being damaged in transit. This packaging is raw material and can therefore be reused or can be returned to the raw material system.

The unit and its accessories are made of various types of material, such as metal and plastic.

Defective components must be disposed of as special waste. Ask your dealer or your local council.

Sommaire :

1. Consignes de sécurité
2. Description de l'appareil
3. Utilisation conforme à l'affectation
4. Données techniques
5. Avant la mise en service
6. Commande
7. Nettoyage, maintenance et commande de pièces de rechange
8. Mise au rebut et recyclage

F**⚠ Attention !**

Lors de l'utilisation d'appareils, il faut respecter certaines mesures de sécurité afin d'éviter des blessures et dommages. Veuillez donc lire attentivement ce mode d'emploi/ces consignes de sécurité. Veillez à le conserver en bon état pour pouvoir accéder aux informations à tout moment. Si l'appareil doit être remis à d'autres personnes, veillez à leur remettre aussi ce mode d'emploi/ces consignes de sécurité. Nous déclinons toute responsabilité pour les accidents et dommages dus au non-respect de ce mode d'emploi et des consignes de sécurité.

1. Consignes de sécurité:

Vous trouverez les consignes de sécurité correspondantes dans le cahier en annexe.

⚠ AVERTISSEMENT !

Veillez lire toutes les consignes de sécurité et instructions.

Tout non-respect des consignes de sécurité et instructions peut provoquer une décharge électrique, un incendie et/ou des blessures graves.

Conservez toutes les consignes de sécurité et instructions pour une consultation ultérieure.

2. Description de l'appareil (fig. 1/2)

1. étrangleur de chaîne
2. vis de réglage de l'étrangleur de chaîne
3. échelle graduée pour le réglage de l'angle d'affûtage
4. vis d'arrêt pour le réglage de l'angle d'affûtage
5. rail de guidage de la chaîne
6. vis d'arrêt de la chaîne
7. vis de réglage de la limitation de profondeur
8. meule
9. interrupteur Marche/Arrêt
10. tête de polissage
11. Support
12. Echelle graduée d'angle de coupe
13. Poignée

3. Volume de livraison

- Ouvrez l'emballage et prenez l'appareil en le sortant avec précaution de l'emballage.
- Retirez le matériel d'emballage tout comme les sécurités d'emballage et de transport (s'il y en a).
- Vérifiez si la livraison est bien complète.

16

- Contrôlez si l'appareil et ses accessoires ne sont pas endommagés par le transport.
- Conservez l'emballage autant que possible jusqu'à la fin de la période de garantie.

ATTENTION

L'appareil et le matériel d'emballage ne sont pas des jouets ! Il est interdit de laisser des enfants jouer avec des sacs et des films en plastique et avec des pièces de petite taille. Ils risquent de les avaler et de s'étouffer !

- Mode d'emploi d'origine
- Consignes de sécurité

4. Utilisation conforme à l'affectation

L'appareil à aiguiser les chaînes sert à l'affûtage de chaînes de scie.

La machine doit exclusivement être employée conformément à son affectation. Chaque utilisation allant au-delà de cette affectation est considérée comme non conforme. Pour les dommages en résultant ou les blessures de tout genre, le producteur décline toute responsabilité et l'opérateur/l'exploitant est responsable.

Veillez au fait que nos appareils, conformément à leur affectation, n'ont pas été construits, pour être utilisés dans un environnement professionnel, industriel ou artisanal. Nous déclinons toute responsabilité si l'appareil est utilisé professionnellement, artisanalement ou dans des sociétés industrielles, tout comme pour toute activité équivalente.

La machine doit être exclusivement utilisée conformément à son affectation ! Malgré l'emploi conforme à l'affectation, certains facteurs de risques résiduels ne peuvent être complètement supprimés. Selon la construction et la conception de la machine, les risques suivants peuvent apparaître :

- Contact avec le disque abrasif à l'endroit non recouvert.
- Projection de pièces provenant de disques abrasifs endommagés.
- Projection de pièces à usiner et de parties de la pièce à usiner.
- Lésions de l'ouïe si vous n'employez pas la protection de l'ouïe nécessaire.

5. Caractéristiques techniques

Tension nominale :	230V ~ 50Hz
Puissance absorbée :	235 Watts
Vitesse de rotation de marche à vide :	3000 t/min
Angle de mise au point :	40° à gauche et à droite
Ø de meule (intérieur) :	22 mm
Ø de meule (extérieur) :	max. 145 mm
Épaisseur de meule :	3,2 mm
à isolement de protection :	I
Poids :	5,8 kg

Bruit et vibration

Les valeurs de bruit et de vibration ont été déterminées conformément à la norme EN 61029.

Niveau de pression acoustique L_{pA}	68,3 dB(A)
Imprécision K_{pA}	3 dB
Niveau de puissance acoustique L_{WA}	81,3 dB(A)
Imprécision K_{WA}	3 dB

Portez une protection acoustique.

L'exposition au bruit peut entraîner la perte de l'ouïe.

Les valeurs totales des vibrations (somme des vecteurs de trois directions) ont été déterminées conformément à EN 61029.

Affûtage

Valeur d'émission des vibrations $a_n = 3,675 \text{ m/s}^2$

Imprécision $K = 1,5 \text{ m/s}^2$

Avertissement !

La valeur d'émission de vibration a été mesurée selon une méthode d'essai normée et peut être modifiée, en fonction du type d'emploi de l'outil électrique ; elle peut dans certains cas exceptionnels être supérieure à la valeur indiquée.

La valeur d'émission de vibration indiquée peut être utilisée pour comparer un outil électrique à un autre.

La valeur d'émission de vibration indiquée peut également être utilisée pour estimer l'altération au début.

Limitez le niveau sonore et les vibrations à un minimum !

- Utilisez exclusivement des appareils en excellent état.

- Entretenez et nettoyez l'appareil régulièrement.
- Adaptez votre façon de travailler à l'appareil.
- Ne surchargez pas l'appareil.
- Faites contrôler l'appareil le cas échéant.
- Mettez l'appareil hors circuit lorsque vous ne l'utilisez pas.
- Portez des gants.

Risques résiduels

Même en utilisant cet outil électrique conformément aux prescriptions, il reste toujours des risques résiduels. Les dangers suivants peuvent apparaître en rapport avec la construction et le modèle de cet outil électrique :

1. Lésions des poumons si aucun masque anti-poussière adéquat n'est porté.
2. Déficience auditive si aucun casque anti-bruit approprié n'est porté.

6. Avant la mise en service

L'ensemble du montage doit uniquement être réalisé lorsque la fiche secteur est débranchée.

Montage de la tête de meulage (fig. 3a/3b)

L'appareil se compose de la tête de meulage (10) et du support (11), qui doit encore être monté.

Enfichez les broches de centrage de la tête de meulage dans l'ouverture du support. Enfichez à présent la vis à tête hexagonale (A) de l'avant dans le perçage de la tête de meulage et le trou oblong du support et fixez-la de l'arrière avec une rondelle (B) et la vis-étoile (C).

Montage de la poignée (fig. 4)

Vissez la poignée (13) dans le perçage prévu à cet effet sur la tête de meule (10).

Montage mural - sur table (fig. 5/6)

L'appareil convient aussi bien au montage sur table qu'au montage mural.

Dans le cas du montage sur table, l'arête (B) doit se terminer au niveau de l'arête de la table pour fixer ensuite l'appareil avec les perçages (A).

Dans le cas du montage mural, il faut utiliser les perçages (C) pour la fixation. Pour pouvoir continuer à commander la vis de réglage de l'angle de coupe, il faut utiliser des douilles d'écartement ou similaire. Veillez lors du montage mural, à ne pas monter l'appareil trop haut, pour ne pas travailler directement à hauteur des yeux.

F

7. Commande

Attention ! Avant tout réglage de l'appareil, mettez toujours l'appareil hors circuit et débrancher la prise secteur.

7.1 Introduisez la chaîne à affûter dans le rail de guidage (fig. 7)

- dévissez la vis d'arrêt de la chaîne (1) dans ce but

7.2 Réglez l'angle d'affûtage conformément aux indications de votre chaîne (fig. 8) (en règle générale entre 30 et 35°)

- desserrez la vis d'arrêt pour le réglage de l'angle d'affûtage (1)
- réglez l'angle d'affûtage désiré à l'aide de échelle graduée (2)
- resserrez la vis d'arrêt (1) à fond.

7.3 Réglez l'angle conformément aux indications de votre chaîne (fig. 11) (en règle générale entre 50 et 60°)

- Desserrez la vis de fixation (6) pour le réglage de l'angle.
- Réglez l'angle désiré à l'aide de l'échelle graduée (7)
- Resserrez la vis de fixation (6) à fond

7.4 Régler l'étrangleur de chaîne (fig. 9/10)

- rabattez l'étrangleur de chaîne (1) sur la chaîne
- tirez la chaîne en arrière contre l'étrangleur de chaîne (1) jusqu'à ce qu'il arrête un maillon coupant (2).

Attention ! Il faut veiller ce faisant à ce que l'angle du maillon arrêté corresponde à celui d'affûtage. Sinon, tirez la chaîne encore d'un maillon coupant.

- Rabattez la tête de polissage (4) vers le bas jusqu'à ce que la meule (5) touche le maillon chaîne à affûter (2). (pour ce faire, on peut faire avancer ou reculer la chaîne à l'aide de la vis de réglage de l'étrangleur de chaîne)

7.5 Régler la limitation de profondeur (fig. 9/10)

- Rabattez la tête de polissage (4) vers le bas et réglez la profondeur d'affûtage avec la vis de réglage (7)

Attention ! La profondeur d'affûtage doit être réglée de manière que la lame complète du maillon coupant soit aiguisée.

7.6 Arrêter la chaîne (fig. 7)

- Serrez la vis d'arrêt de la chaîne (1) à fond

7.7 Aiguiser le maillon (fig. 10/11)

Attention !

- Utilisez l'appareil uniquement pour l'affûtage des chaînes de scie. Ne jamais affûter ou couper d'autres matériaux.
- Avant l'affûtage, coincer la chaîne de scie dans le rail de guidage. Cela évite que le disque abrasif ne se bloque du fait d'une chaîne de scie mobile.
- Guidez lentement le disque abrasif le long de la chaîne de scie. Un passage trop rapide et saccadé sur la chaîne de scie peut entraîner un endommagement du disque abrasif. Risque de blessures dues à la projection de pièces !
- Mettez l'appareil en circuit avec l'interrupteur Marche / Arrêt (1)
- Introduisez la meule (5) avec la tête de polissage (4) précautionneusement contre le maillon régler
- Mettez l'appareil en circuit avec l'interrupteur Marche / Arrêt (1). Chaque deuxième maillon de la chaîne doit être affûté de la sorte. Pour savoir à quel moment chaque deuxième maillon de la chaîne entière est affûté, il est conseillé de marquer le premier maillon (p. ex. avec de la craie). Une fois tous les maillons de coupe affûtés d'un côté, il faut régler l'angle d'affûtage sur le même angle de l'autre côté du réglage d'angle. Ensuite, vous pouvez commencer à affûter les maillons de l'autre côté.

7.8 Réglez la distance de limiteur de profondeur (fig. 12/13)

Une fois la chaîne complètement affûtée, il faut veiller à maintenir la distance de limiteur de profondeur (les limiteurs de profondeur (1) doivent être plus bas que les maillons de coupe (2)). Réaffûtez le cas échéant les limiteurs de profondeur (1) avec une lime (14) (non comprise dans la livraison) conformément aux indications de votre chaîne.

8. Nettoyage, maintenance et commande de pièces de rechange

Retirez la fiche de contact avant tous travaux de nettoyage

8.1 Nettoyage

Maintenez les dispositifs de protection, les fentes à air et le carter de moteur aussi propres (sans poussière) que possible. Frottez l'appareil avec un chiffon propre ou soufflez dessus avec de l'air comprimé à basse pression.

Nous recommandons de nettoyer l'appareil directement après chaque utilisation.

Nettoyez l'appareil régulièrement à l'aide d'un chiffon

humide et un peu de savon. N'utilisez aucun produit de nettoyage ni détergeant ; ils pourraient endommager les pièces en matières plastiques de l'appareil. Veillez à ce qu'aucune eau n'entre à l'intérieur de l'appareil.

8.2 Changement de meule

Attention ! Avant toute maintenance de l'appareil, mettez toujours l'appareil hors circuit et débrancher la prise secteur

1. Supprimez la meule (fig. 14-16)
2. Introduisez une nouvelle meule.
3. Le montage s'effectue dans l'ordre inverse

N'utilisez aucune meule usée, cassée, fendue ou détériorée de toute autre manière.

Utilisez exclusivement des meules d'origine.

8.3 Commande de pièces de rechange

Indiquer ce qui suit pour toute commande de pièces de rechange :

- Type de l'appareil
- Numéro d'article de l'appareil
- Numéro d'identification de l'appareil :
- Numéro de pièce de rechange de la pièce de rechange nécessaire

Vous trouverez les prix et informations actuelles à l'adresse www.isc-gmbh.info

9. Mise au rebut et recyclage

L'appareil se trouve dans un emballage permettant d'éviter les dommages dus au transport. Cet emballage est une matière première et peut donc être réutilisé ultérieurement ou être réintroduit dans le circuit des matières premières.

L'appareil et ses accessoires sont en matériaux divers, comme par ex. des métaux et matières plastiques. Éliminez les composants défectueux dans les systèmes d'élimination des déchets spéciaux. Renseignez-vous dans un commerce spécialisé ou auprès de l'administration de votre commune !



Indice

1. Avvertenze di sicurezza
2. Descrizione dell'apparecchio
3. Utilizzo proprio
4. Caratteristiche tecniche
5. Prima della messa in esercizio
6. Uso
7. Pulizia, manutenzione e ordinazione dei pezzi di ricambio
8. Smaltimento e riciclaggio

⚠ Attenzione!

Nell'usare gli apparecchi si devono rispettare diverse avvertenze di sicurezza per evitare lesioni e danni. Quindi leggete attentamente queste istruzioni per l'uso/le avvertenze di sicurezza. Conservate bene le informazioni per averle a disposizione in qualsiasi momento. Se date l'apparecchio ad altre persone, consegnate queste istruzioni per l'uso/le avvertenze di sicurezza insieme all'apparecchio. Non ci assumiamo alcuna responsabilità per incidenti o danni causati dal mancato rispetto di queste istruzioni e delle avvertenze di sicurezza.

1. Avvertenze sulla sicurezza

Le relative avvertenze di sicurezza si trovano nell'opuscolo allegato.

⚠ AVVERTIMENTO!**Leggete tutte le avvertenze di sicurezza e le istruzioni.**

Dimenticanze nel rispetto delle avvertenze di sicurezza e delle istruzioni possono causare scosse elettriche, incendi e/o gravi lesioni.

Conservate tutte le avvertenze e le istruzioni per eventuali necessità future.**2. Descrizione dell'apparecchio (Fig. 1/2)**

1. Blocco catena
2. Vite di regolazione blocco catena
3. Scala per regolazione dell'angolo di affilatura
4. Vite di serraggio per regolazione dell'angolo di affilatura
5. Guida per catena
6. Vite di serraggio della catena
7. Vite di regolazione per limitazione di profondità
8. Disco abrasivo
9. Interruttore ON/OFF
10. Testa portamolà
11. Basamento
12. Scala angolo di affilatura
13. Impugnatura

3. Elementi forniti

- Aprite l'imballaggio e togliete con cautela l'apparecchio dalla confezione.
- Togliete il materiale d'imballaggio e anche i fermi di trasporto / imballo (se presenti).
- Controllate che siano presenti tutti gli elementi

forniti.

- Verificate che l'apparecchio e gli accessori non presentino danni dovuti al trasporto.
- Se possibile, conservate l'imballaggio fino alla scadenza della garanzia.

ATTENZIONE

L'apparecchio e il materiale d'imballaggio non sono giocattoli! I bambini non devono giocare con sacchetti di plastica, film e piccoli pezzi!

Sussiste pericolo di ingerimento e soffocamento!

- Istruzioni per l'uso originali
- Avvertenze di sicurezza

4. Utilizzo proprio

L'affilatore è adatto all'affilatura di catene per seghe.

L'apparecchio deve venire usato solamente per lo scopo a cui è destinato. Ogni altro tipo di uso che esuli da quello previsto non è un uso conforme.

L'utilizzatore/l'operatore, e non il costruttore, è responsabile dei danni e delle lesioni di ogni tipo che ne risultino.

Tenete presente che i nostri apparecchi non sono stati costruiti per l'impiego professionale, artigianale o industriale. Non ci assumiamo alcuna garanzia quando l'apparecchio viene usato in imprese commerciali, artigianali o industriali, o in attività equivalenti.

L'elettrotensile deve essere usato solamente per lo scopo a cui è destinato! Anche se l'apparecchio viene usato in modo corretto non si possono escludere completamente determinati fattori di rischio residuo. Visto il funzionamento e la struttura dell'elettrotensile si possono presentare i seguenti punti:

- Contatto con il disco abrasivo nella zona non coperta.
- Parti di dischi abrasivi danneggiati scagliate all'ingiro.
- Pezzi da lavorare e loro frammenti scagliati all'ingiro.
- Danni all'udito se non si indossano le cuffie antirumore necessarie.



5. Caratteristiche tecniche

Tensione nominale:	230V ~ 50Hz
Potenza assorbita:	235 Watt
Numero di giri a vuoto:	3000min ⁻¹
Angolo di regolazione:	40° a destra e a sinistra
Ø dischi abrasivi (interno):	22 mm
Ø dischi abrasivi (esterno):	max. 145 mm
Spessore dischi abrasivi:	3,2 mm
Isolamento di protezione:	I
Peso:	5,8 kg

Rumore e vibrazioni

I valori del rumore e delle vibrazioni sono stati rilevati secondo la norma EN 61029.

Livello di pressione acustica L _{pA}	68,3 dB (A)
Incertezza K _{pA}	3 dB
Livello di potenza acustica L _{WA}	81,3 dB (A)
Incertezza K _{WA}	3 dB

Portate cuffie antirumore.

L'effetto del rumore può causare la perdita dell'udito.

Valori complessivi delle vibrazioni (somma vettoriale delle tre direzioni) rilevati secondo la norma EN 61029.

Smerigliatura

Valore emissione vibrazioni a_h = 3,675 m/s²

Incertezza K = 1,5 m/s²

Avvertimento!

Il valore di emissione di vibrazioni indicato è stato misurato secondo un metodo di prova normalizzato e può variare a seconda del modo in cui l'elettrotensile viene utilizzato e, in casi eccezionali, può essere superiore al valore riportato.

Il valore di emissione di vibrazioni indicato può essere usato per il confronto tra elettrotensili di marchi diversi.

Il valore di emissione di vibrazioni può essere utilizzato anche per una valutazione preliminare dei rischi.

Limitate al minimo lo sviluppo di rumore e le vibrazioni!

- Utilizzate soltanto apparecchi in perfetto stato.
- Eseguite regolarmente la manutenzione e la pulizia dell'apparecchio.
- Adattate il vostro modo di lavorare all'apparecchio.
- Non sovraccaricate l'apparecchio.
- Fate eventualmente controllare l'apparecchio.
- Spegnete l'apparecchio se non lo utilizzate.
- Indossate i guanti.

Rischi residui

Anche se questo elettrotensile viene utilizzato secondo le norme, continuano a sussistere rischi residui. In relazione alla struttura e al funzionamento di questo elettrotensile potrebbero presentarsi i seguenti pericoli:

1. Danni all'apparato respiratorio nel caso in cui non venga indossata una maschera antipolvere adeguata.
2. Danni all'udito nel caso in cui non vengano indossate cuffie antirumore adeguate.

6. Prima della messa in esercizio

Tutto il montaggio deve essere eseguito solo con la spina staccata dalla presa di corrente.

Montaggio della testa portamola (Fig. 3a/3b)

L'apparecchio è composto di testa portamola (10) e basamento (11) che sono ancora da montare.

Inserite il perno di centraggio della testa portamola nell'apertura del basamento. Ora inserite la vite a testa esagonale (A) dal davanti attraverso il foro nella testa portamola e l'asola nel basamento e fissatela da dietro con una rosetta (B) e la vite a stella (C).

Montaggio dell'impugnatura (Fig. 4)

Avvitate l'impugnatura (13) nell'apposito foro nella testa portamola (10).

Montaggio su banco/a parete (Fig. 5/6)

L'apparecchio è adatto sia per il montaggio su banco che a parete.

In caso di montaggio su banco il bordo (B) deve essere a livello con il bordo del banco, per fissare poi l'apparecchio con i fori (A).

In caso di montaggio al parete i fori (C) devono essere usati per il fissaggio. Per poter usare la vite di regolazione dell'angolo di affilatura anche in futuro, si



devono usare distanziali o simili.

In caso di montaggio a parete fate attenzione di non montare l'apparecchio troppo in alto per non lavorare direttamente all'altezza degli occhi.

7. Messa in esercizio

Attenzione! Prima di effettuare qualunque impostazione sull'apparecchio, spegnetelo sempre e staccate la presa di corrente.

7.1 Inserimento della catena da affilare nella guida (Fig. 7)

- A tal fine allentate la vite di serraggio della catena (1)

7.2 Impostazione dell'angolo di affilatura secondo le indicazioni della vostra catena (Fig. 8) (normalmente tra 30° e 35°)

- Allentate la vite di serraggio per la regolazione dell'angolo di affilatura (1)
- Impostate l'angolo di affilatura desiderato in base alla scala (2)
- Avvitare nuovamente la vite di serraggio (1)

7.3 Impostazione dell'angolo di affilatura secondo le indicazioni della catena (Fig. 11) (normalmente tra 50 e 60°)

- Allentate la vite di serraggio (6) per la regolazione dell'angolo di affilatura.
- Impostate l'angolo di affilatura desiderato in base alla scala (7)
- Avvitare nuovamente la vite di serraggio (6)

7.4 Regolazione del blocco catena (Fig. 9/10)

- Ribaltate il blocco catena (1) sulla catena
 - Tirate la catena all'indietro contro il blocco catena (1) finché quest'ultimo non arresta un elemento della catena (2).
- Attenzione!** Facendo ciò si deve fare attenzione che l'angolo dell'elemento della catena bloccato corrisponda all'angolo di affilatura. In caso contrario, tirate ancora spostando la catena di un elemento.
- Ribaltate verso il basso la testa portamola (4) finché il disco abrasivo (5) non tocca l'elemento della catena da affilare (2). (A questo scopo è possibile spostare la catena un pochino avanti e indietro con la vite di regolazione del blocco catena (3))

7.5 Regolazione della limitazione di profondità (Fig. 9/10)

- Ribaltate la testa portamola (4) verso il basso e impostate la profondità di affilatura con la vite di regolazione (7).

Attenzione! La profondità di affilatura deve essere impostata in modo tale che tutta la lama dell'elemento della catena venga affilata.

7.6 Fissaggio della catena (Fig. 7)

- Avvitare la vite di serraggio della catena (1)

7.7 Affilatura dell'elemento (Fig. 10/11)

Attenzione!

- Utilizzate l'apparecchio solo per affilare le catene delle seghe. Non affilate o tagliate mai altri materiali.
- Prima di affilare la catena della sega bloccatela bene nella barra di guida. Se la catena della sega non è fissata si potrebbe bloccare il disco abrasivo.
- Avvicinate lentamente il disco abrasivo alla catena della sega. Un avvicinamento troppo veloce o a scatti verso la catena della sega può causare danni al disco abrasivo. Le parti scagliate all'ingiro possono causare lesioni!
- Accendete l'apparecchio con l'interruttore ON/OFF (1)
- Conducete con cautela il disco abrasivo (5) con la testa portamola (4) verso l'elemento impostato.
- Spegnete l'apparecchio con l'interruttore ON/OFF (1). In questo modo deve venire affilato un elemento sì ed uno no della catena. Si consiglia di marcare il primo elemento da affilare (per es. con del gesso) per sapere quando la procedura di affilatura alternata degli elementi di tutta la catena è completa. Dopo aver affilato tutti gli elementi di un lato, si deve impostare l'angolo di affilatura sullo stesso grado dell'altro lato della regolazione dell'inclinazione. Dopo di che potete iniziare ad affilare gli elementi dell'altro lato.

7.8 Regolazione della distanza dei limitatori di profondità (Fig. 12/13)

Dopo aver completamente affilato la catena, si deve fare attenzione che la distanza dei limitatori di profondità venga mantenuta (i limitatori di profondità (1) devono essere più bassi degli elementi della catena (2)). Limate eventualmente i limitatori di profondità (1) secondo i dati relativi alla vostra catena con l'ausilio di una lima (14) (non compresa fra gli elementi forniti).

8. Pulizia, manutenzione e ordinazione dei pezzi di ricambio

Prima di qualsiasi lavoro di pulizia staccate la spina dalla presa di corrente

8.1 Pulizia

Tenete il più possibile i dispositivi di protezione, le fessure di aerazione e la carcassa del motore liberi da polvere e sporco. Strofinare l'apparecchio con un panno pulito o soffiare con l'aria compressa a pressione bassa.

Consigliamo di pulire l'apparecchio subito dopo averlo usato.

Pulite l'apparecchio regolarmente con un panno asciutto ed un po' di sapone. Non usate detergenti o solventi perché questi ultimi potrebbero danneggiare le parti in plastica dell'apparecchio. Fate attenzione che non possa penetrare dell'acqua all'interno dell'apparecchio.

8.2 Sostituzione del disco abrasivo

Attenzione! Prima di effettuare qualunque operazione di manutenzione sull'apparecchio, spegnetelo sempre e staccate la presa di corrente.

1. Togliete il disco abrasivo (Fig. 14-16)
2. Inserite un nuovo disco abrasivo.
3. L'assemblaggio avviene nell'ordine inverso

Non utilizzate dischi abrasivi consumati, rotti, incrinati o altrimenti danneggiati.

Usate solamente dischi abrasivi originali.

8.3 Ordinazione di pezzi di ricambio

In caso di ordinazione di pezzi di ricambio è necessario indicare quanto segue:

- tipo di apparecchio
- numero di articolo dell'apparecchio
- numero di identificazione dell'apparecchio
- numero del pezzo di ricambio richiesto

Per i prezzi e le informazioni attuali si veda www.isc-gmbh.info

9. Smaltimento e riciclaggio

L'apparecchio si trova in una confezione per evitare i danni dovuti al trasporto. Questo imballaggio rappresenta una materia prima e può perciò essere utilizzato di nuovo o riciclato.

L'apparecchio e i suoi accessori sono fatti di materiali diversi, per es. metallo e plastica.

Consegnate i pezzi difettosi allo smaltimento di rifiuti speciali. Per informazioni rivolgetevi ad un negozio specializzato o all'amministrazione comunale!

Índice de contenidos:

1. Instrucciones de seguridad
2. Descripción del aparato
3. Uso adecuado
4. Características técnicas
5. Antes de la puesta en marcha
6. Manejo
7. Mantenimiento, limpieza y pedido de piezas de repuesto
8. Eliminación y reciclaje

E**⚠ ¡Atención!**

Al usar aparatos es preciso tener en cuenta una serie de medidas de seguridad para evitar lesiones o daños. Por este motivo, es preciso leer atentamente este manual de instrucciones/advertencias de seguridad. Guardar esta información cuidadosamente para poder consultarla en cualquier momento. En caso de entregar el aparato a terceras personas, será preciso entregarles, asimismo, el manual de instrucciones/advertencias de seguridad. No nos hacemos responsables de accidentes o daños provocados por no tener en cuenta este manual y las instrucciones de seguridad.

1. Instrucciones de seguridad

Encontrará las instrucciones de seguridad correspondientes en el prospecto adjunto.

⚠ ¡AVISO!

Lea todas las instrucciones de seguridad e indicaciones.

El incumplimiento de dichas instrucciones e indicaciones puede provocar descargas, incendios y/o daños graves.

Guarde todas las instrucciones de seguridad e indicaciones para posibles consultas posteriores.

2. Descripción del aparato (fig. 1/2)

1. Freno de cadena
2. Tornillo de ajuste freno de cadena
3. Escala graduada para ajuste del ángulo de afilado
4. Tornillo de fijación para ajuste del ángulo de afilado
5. Riel guía para cadena
6. Tornillo de fijación de cadena
7. Tornillo de ajuste para tope de profundidad
8. Muela de afilar:
9. Interruptor ON/OFF
10. Cabezal
11. Soporte inferior
12. Escala del ángulo de corte
13. Empuñadura

3. Volumen de entrega

- Abrir el embalaje y extraer cuidadosamente el aparato.
- Retirar el material de embalaje, así como los dispositivos de seguridad del embalaje y para el transporte (si existen).
- Comprobar que el volumen de entrega esté completo.
- Comprobar que el aparato y los accesorios no presenten daños ocasionados durante el transporte.
- Si es posible, almacenar el embalaje hasta que transcurra el periodo de garantía.

ATENCIÓN

¡El aparato y el material de embalaje no son un juguete! ¡No permitir que los niños jueguen con bolsas de plástico, láminas y piezas pequeñas! ¡Riesgo de ingestión y asfixia!

- Manual de instrucciones original
- Instrucciones de seguridad

4. Uso adecuado

El afilador de cadenas ha sido concebido para afilar cadenas de sierra.

Utilizar la máquina sólo en los casos que se indican explícitamente como de uso adecuado. Cualquier otro uso no será adecuado. En caso de uso inadecuado, el fabricante no se hace responsable de daños o lesiones de cualquier tipo; el responsable es el usuario u operario de la máquina.

Tener en consideración que nuestro aparato no está indicado para un uso comercial, industrial o en taller. No asumiremos ningún tipo de garantía cuando se utilice el aparato en zonas industriales, comerciales o talleres, así como actividades similares.

¡La máquina sólo debe emplearse para aquellos casos para los que se ha destinado su uso! Existen determinados factores de riesgo que no se pueden descartar por completo, incluso haciendo un uso adecuado de la máquina. El tipo de diseño y montaje de la máquina pueden conllevar los siguientes puntos de riesgo:

- Contacto con la muela de lijar en la zona en que se halla al descubierto.
- Proyección de partes procedentes de muelas de lijar deterioradas.
- Proyección de las piezas con las que se está

trabajando o de algunas de sus partes.

- Lesiones del aparato auditivo por no utilizar la protección necesaria.

5. Características técnicas

Tensión nominal:	230 V - 50 Hz
Potencia absorbida:	235 vatios
Velocidad en vacío:	3000 r.p.m.
Ángulo de ajuste:	40° hacia la izquierda y derecha
Muelas de afilar-Ø (interior):	22 mm
Muelas de afilar-Ø (exterior):	máx. 145 mm
Espesor muela:	3,2 mm
A prueba de sacudidas eléctricas	I
Peso:	5,8 kg

Ruido y vibración

Los valores con respecto al ruido y la vibración se determinaron conforme a la norma EN 61029.

Nivel de presión acústica L_{pA}	68,3 dB(A)
Imprecisión K_{pA}	3 dB
Nivel de potencia acústica L_{WA}	81,3 dB(A)
Imprecisión K_{WA}	3 dB

Usar protección para los oídos.

La exposición al ruido puede ser perjudicial para el oído.

Los valores totales de vibración (suma de vectores en las tres direcciones) se determinaron conforme a la norma EN 61029.

Lijar

Valor de emisión de vibraciones $a_h = 3,675 \text{ m/s}^2$
Imprecisión $K = 1,5 \text{ m/s}^2$

¡Aviso!

El valor de emisión de vibraciones indicado se ha calculado conforme a un método de ensayo normalizado, pudiendo, en algunos casos excepcionales, variar o superar el valor indicado dependiendo de las circunstancias en las que se utilice la herramienta eléctrica.

El valor de emisión de vibraciones indicado puede utilizarse para comparar la herramienta con otras.

El valor de emisión de vibraciones indicado también puede utilizarse para una valoración preliminar de los riesgos.

¡Reducir la emisión de ruido y las vibraciones al mínimo!

- Emplear sólo aparatos en perfecto estado.
- Realizar el mantenimiento del aparato y limpiarlo con regularidad.
- Adaptar el modo de trabajo al aparato.
- No sobrecargar el aparato.
- En caso necesario dejar que se compruebe el aparato.
- Apagar el aparato cuando no se esté utilizando.
- Llevar guantes.

Riesgos residuales

Incluso si esta herramienta se utiliza adecuadamente, siempre existen riesgos residuales. En función de la estructura y del diseño de esta herramienta eléctrica pueden producirse los siguientes riesgos:

1. Lesiones pulmonares en caso de que no se utilice una mascarilla de protección antipolvo.
2. Lesiones auditivas en caso de que no se utilice una protección para los oídos adecuada.

6. Antes de la puesta en marcha

El montaje solo se puede realizar cuando el aparato esté desenchufado de la red.

Montaje del cabezal (fig. 3a/3b)

El aparato está compuesto por un cabezal (10) y un soporte inferior (11) que todavía se deben montar.

Introducir el pasador de centrado del cabezal en el orificio del soporte inferior. A continuación, introducir el tornillo hexagonal (A) por delante en la perforación a través del cabezal y el orificio longitudinal del soporte inferior y fijarlo por detrás con una arandela (B) y un tornillo de estrella (C).

Montaje de la empuñadura (fig. 4)

Atornillar la empuñadura (13) en la perforación prevista del cabezal (10).

Montaje de pared-mesa (fig. 5/6)

El aparato ha sido concebido tanto para ser montado sobre mesa como en pared.

En caso de montaje en mesa, el borde (B) debe coincidir con el de la mesa para fijar el aparato con las perforaciones (A).

E

En el montaje en pared, utilizar las perforaciones (C) para fijar. Para que el tornillo de ajuste del ángulo de corte se pueda seguir operando es preciso utilizar manguitos distanciadores o similares.

Para el montaje en pared es preciso asegurarse de no colocar el aparato demasiado alto para no trabajar directamente a la altura de los ojos.

7. Manejo

¡Atención! Antes de realizar cualquier ajuste, primero desconectar el aparato y luego desenchufarlo.

7.1. Colocar la cadena a afilar en el riel guía (fig. 7)

- Para ello, soltar el tornillo de fijación de la cadena (1)

7.2. Ajustar el ángulo de afilado conforme a los datos de su cadena (fig. 8) (por lo general, entre 30° y 35°)

- Soltar el tornillo de fijación para el ajuste del ángulo afilado (1)
- Ajustar el ángulo de afilado deseado conforme a la escala (2).
- Volver a apretar el tornillo de ajuste (1).

7.3 Ajustar el ángulo de corte conforme a los datos de la cadena (fig. 11) (por lo general, entre 50- 60°)

- Soltar el tornillo de fijación (6) para el ajuste del ángulo de corte.
- Ajustar el ángulo de corte deseado conforme a la escala (7).
- Volver a apretar el tornillo de ajuste (6)

7.4. Ajustar el freno de cadena (fig. 9/10)

- Plegar el freno (1) en la cadena
- Tirar de la cadena hacia atrás contra el freno (1) hasta que dicho freno pare un eslabón de corte (2).

¡Atención! En este caso, asegurarse de que el ángulo del eslabón detenido coincida con el ángulo de afilado. De lo contrario, avanzar un eslabón de la cadena más.

- Plegar el cabezal (4) hacia abajo hasta que la muela de lijar (5) toque el eslabón a afilar (2). (Para ello, es posible ajustar un poco hacia delante o atrás la cadena mediante los tornillos de ajuste del freno de cadena (3))

7.5. Ajustar el tope de profundidad (fig. 9/10)

- Plegar el cabezal (4) hacia abajo y ajustar la profundidad con el tornillo de ajuste (7)

¡Atención! Ajustar la profundidad de tal manera que se afile completamente la arista del eslabón.

7.6. Fijar la cadena (fig. 7)

- Apretar el tornillo de fijación de cadena (1)

7.7. Lijar el eslabón (fig. 10/11)

¡Atención!

- Utilizar el aparato solo para afilar las cadenas de sierra. No lijar ni cortar nunca otros materiales.
- Antes de afilar, colgar la cadena de la sierra en el riel guía. Esto evita que la muela de lijar se bloquee a causa de una cadena suelta.
- Mover la muela de lijar lentamente a lo largo de la cadena de la sierra. Si el movimiento es demasiado rápido o brusco puede dañar la muela de lijar. Peligro de sufrir daños por piezas que pueden salir despedidas.
- Conectar el aparato pulsando el interruptor ON/OFF (1)
- Acercar cuidadosamente la muela de afilado (5) con cabezal (4) al eslabón ajustado.
- Desconectar el aparato pulsando el interruptor ON/OFF (1). Afilar de esta forma un eslabón sí y otro no. Para saber qué eslabones se han afilado, se recomienda marcar el primer eslabón (p, ej., con tiza). Una vez afilados todos los eslabones de un lado, es preciso ajustar el mismo ángulo de afilado para el otro lateral. A continuación, se podrá proceder a afilar los eslabones del otro lado sin necesidad de hacer más ajustes.

7.8. Ajustar la distancia del tope de profundidad (fig. 12/13)

Una vez se ha afilado toda la cadena, es preciso asegurarse que se mantiene la distancia del tope de profundidad (el tope de profundidad (1) debe encontrarse más abajo que el eslabón (2)). En caso necesario, limar el tope de profundidad (1) con una lima (14) (no incluida en el volumen de entrega) conforme a los datos de su cadena.

8. Limpieza, mantenimiento y pedido de piezas de repuesto

Desenchufar el aparato siempre antes de realizar cualquier trabajo de limpieza.

8.1 Limpieza

- Evitar al máximo posible que la suciedad y el polvo se acumulen en los dispositivos de seguridad, las rendijas de ventilación y la carcasa del motor. Frotar el aparato con un paño limpio o limpiarlo con aire comprimido manteniendo la presión baja.
- Se recomienda limpiar el aparato tras cada uso.
- Limpiar el aparato de forma periódica con un paño húmedo y un poco de jabón blando. No utilizar productos de limpieza o disolventes ya que podrían deteriorar las piezas de plástico del aparato. Es preciso evitar que entre agua en el interior del aparato.

8.2 Cambio de la muela

¡Atención! Antes de realizar cualquier trabajo de mantenimiento, primero desconectar el aparato y luego desenchufarlo.

1. Retirar la muela (fig. 14-16)
 2. Colocar una muela nueva.
 3. Para volver a colocar el disco en su sitio se deberá seguir el mismo orden pero a la inversa.
- No utilizar muelas rotas, rajadas o dañadas por otros usos.

8.3 Pedido de piezas de recambio

Cuando se pasa pedido de las piezas de repuesto, es preciso indicar los siguientes datos:

- Tipo de aparato
 - Número de artículo del aparato
 - Número de identificación del aparato
- En la página web www.isc-gmbh.info encontrará el número de la pieza de recambio, el precio actual e información adicional.

9. Eliminación y reciclaje

El aparato está protegido por un embalaje para evitar daños producidos por el transporte. Este embalaje es materia prima y, por eso, se puede volver a utilizar o llevar a un punto de reciclaje.

El aparato y sus accesorios están compuestos de diversos materiales, como, p. ej., metal y plástico. Depositar las piezas defectuosas en un contenedor destinado a residuos industriales. Informarse en el organismo responsable al respecto en su municipio o en establecimientos especializados.

S

Innehållsförteckning

1. Säkerhetsanvisningar
2. Beskrivning av maskinen
3. Ändamålsenlig användning
4. Tekniska data
5. Innan du använder maskinen
6. Använda maskinen
7. Rengöring, underhåll och reservdelsbeställning
8. Skrotning och återvinning

⚠ Obs!

Innan maskinen kan användas måste särskilda säkerhetsanvisningar beaktas för att förhindra olyckor och skador. Läs därför noggrant igenom denna bruksanvisning och dessa säkerhetsanvisningar. Förvara dem på ett säkert ställe så att du alltid kan hitta önskad information. Om maskinen ska överlätas till andra personer måste även denna bruksanvisning och dessa säkerhetsanvisningar medfölja. Vi övertar inget ansvar för olyckor eller skador som har uppstått om denna bruksanvisning eller säkerhetsanvisningarna åsidosätts.

1. Säkerhetsanvisningar

Gällande säkerhetsanvisningar finns i det bifogade häftet.

⚠ WARNING!**Läs alla säkerhetsanvisningar och instruktioner.**

Försummelse vid iakttagandet av säkerhetsanvisningarna och instruktionerna kan försaka elstöt, brand och/eller svåra skador.

Förvara alla säkerhetsanvisningar och instruktioner för framtiden.**2. Beskrivning av maskinen (bild 1/2)**

1. Kedjestopp
2. Inställningsskruv för kedjestopp
3. Skala för slipvinkelinställning
4. Fixeringsskruv för slipvinkelinställning
5. Styrskena för kedja
6. Kedjefixeringsskruv
7. Inställningsskruv för djupbegränsning
8. Slipskiva
9. Strömbrytare
10. Sliphuvud
11. Stomme
12. Taksjärvinkel skala
13. Handtag

3. Leveransomfattning

- Öppna förpackningen och ta försiktigt ut produkten ur förpackningen.
- Ta bort förpackningsmaterialet samt förpacknings- och transportsäkringar (om förhanden).
- Kontrollera att leveransen är komplett.
- Kontrollera om produkten eller tillbehördelarna har skadats i transporten.

- Spara om möjligt på förpackningen tills garantitiden har gått ut.

WARNING!

Produkten och förpackningsmaterialet är ingen leksak! Barn får inte leka med plastpåsar, folie eller smådelar! Risk för att barn sväljer delar och kvävs!

- Original-bruksanvisning
- Säkerhetsanvisningar

4. Ändamålsenlig användning

Kedjeslipmaskinen är avsedd för slipning av sågkedjor.

Maskinen får endast användas till sitt avsedda ändamål. Användningar som sträcker sig utöver detta användningsområde är ej ändamålsenliga. För materialskadorna eller personskadorna som resulterar av sådan användning ansvarar användaren/operatören själv. Tillverkaren påtar sig inget ansvar.

Tänk på att våra produkter endast får användas till ändamålsenligt syfte och inte har konstruerats för yrkesmässig, hantverksmässig eller industriell användning. Vi ger därför ingen garanti om produkten ska användas inom yrkesmässiga, hantverksmässiga eller industriella verksamheter eller vid liknande aktiviteter.

Maskinen får endast användas till sitt avsedda ändamål. Trots ändamålsenlig användning kan särskilda kvarstående riskfaktorer inte uteslutas helt. På grund av maskinens konstruktion och sammansättning kan följande faror uppstå under drift:

- Risk för att användaren rör vid den oskyddade slipskivan.
- Risk för att delar som har brutits loss från slipskivan slungas ut.
- Risk för att arbetsstycken eller delar slungas ut.
- Risk för hörselskador vid otillräckligt bullerskydd.

S

5. Tekniska data

Nominell spänning:	230V ~ 50Hz
Upptagen effekt:	235 W
Tomgångsvarvtal:	3000 min ⁻¹
Inställningsvinkel:	40° åt vänster och höger
Slipskivans innerdiameter:	22 mm
Slipskivans yttre diameter:	max. 145 mm
Slipskivans tjocklek:	3,2 mm
Skyddsisolerad:	I
Vikt:	5,8 kg

Buller och vibration

Buller- och vibrationsvärden har bestämts enligt EN 61029.

Ljudtrycksnivå L_{pA}	68,3 dB(A)
Osäkerhet K_{pA}	3 dB
Ljudeffektnivå L_{WA}	81,3 dB(A)
Osäkerhet K_{WA}	3 dB

Bär hörselskydd.

Buller kan leda till att hörseln förstörs.

Totala vibrationsvärden (vektorsumma i tre riktningar) har bestämts enligt EN 61029.

Slipning

Vibrationsemissionsvärde $a_n = 3,675 \text{ m/s}^2$

Osäkerhet $K = 1,5 \text{ m/s}^2$

Varning!

Vibrationsemissionsvärdet som anges har mätts upp med en standardiserad provningsmetod och kan variera beroende på vilket sätt som elverktyget används. I undantagsfall kan det faktiska värdet avvika från det angivna värdet.

Vibrationsemissionsvärdet som anges kan användas om man vill jämföra olika elverktyg.

Vibrationsemissionsvärdet som anges kan även användas för en första bedömning av inverkan från elverktyget.

Begränsa uppkomsten av buller och vibration till ett minimum!

- Använd endast intakta maskiner.
- Underhåll och rengör maskinen regelbundet.
- Anpassa ditt arbetssätt till maskinen.
- Överbelasta inte maskinen.

32

- Lämna in maskinen för översyn vid behov.
- Slå ifrån maskinen om den inte används.
- Bär handskar.

Kvarstående risker

Kvarstående risker föreligger alltid även om detta elverktyg används enligt föreskrift.

Följande risker kan uppstå på grund av elverktygets konstruktion och utförande:

1. Lungskador om ingen lämplig dammfiltermask används.
2. Hörselskador om inget lämpligt hörselskydd används.

6. Innan du använder maskinen

Hela monteringen får genomföras enbart då stickproppen för starkström är utdragen.

Montering av slipskivans huvud (bild 3a/3b)

Apparaten består av slipskivans huvud (10) och stomme (11) som ännu bör monteras.

Skjut in centreringstappen för slipskivans huvud i stommens öppning. Stick därefter sexkantsskruven (A) framifrån genom borrhålet i slipskivans huvud och det djupa borrhålet i stommen och fixera bakifrån med en tilläggs-skiva (B) och stjärnskruven (C).

Montering av handtaget (bild 4)

Skruva handtaget (13) i det för ändamålet avsedda borrhålet på slipskivans huvud (10).

Bords- och väggmontering (bild 5/6)

Apparaten lämpar sig både för bords- och väggmontering.

Vid bordsmontering bör kanten (B) sluta tätt med bordskanten, för att därefter fixera apparaten med borrhålen (A).

Vid väggmontering måste borrhålen (C) användas för fixeringen. För att taksjärnvinkeljusterskruven även i fortsättningen ska kunna brukas, bör avståndshylsor eller motsvarande användas.

Se vid väggmontering till, att du inte placerar apparaten för högt för att inte bli tvungen att arbeta i direkt ögonhöjd.

7. Använda maskinen

Obs! Slå alltid ifrån maskinen och dra ut stickkontakten innan du gör några inställningar på maskinen.

7.1. Lägg in kedjan som ska slipas i styrskenan (bild 7)

- Lossa först på kedjefixeringskruven (1).

7.2. Ställ in slipvinkeln så att den stämmer överens med kedjans data (bild 8) (Normalt sett uppgår denna vinkel till 30-35°)

- Lossa på fixeringskruven för slipvinkelinställningen (1).
- Ställ in avsedd slipvinkel med hjälp av skalan (2).
- Dra åt fixeringskruven (1) på nytt.

7.3 Ställ in takvinkeln enligt uppgifterna på kättingen (bild 11) (i regel mellan 50- 60°)

- Lösgör låsskruven (6) för takvinkelinställningen.
- Ställ in den önskade takvinkeln med hjälp av skalan (7)
- Skruva åter fast låsskruven (6)

7.4. Ställa in kedjestoppen (bild 9/10)

- Fäll ned kedjestoppen (1) på kedjan.
- Dra kedjan bakåt mot kedjestoppen (1) tills denna stoppar en skärlänk (2).
Obs! Se till att vinkeln i skärlänken som har stoppats stämmer överens med slipvinkeln. Om vinkeln inte stämmer måste du dra kedjan till nästa skärlänk.
- Fäll ned sliphuvudet (4) tills slipskivan (5) rör vid kedjelänken (2) som ska slipas. (Du kan skjuta kedjan en aning fram och tillbaka med kedjestoppens (3) inställningsskruv)

7.5. Ställa in djupbegränsningen (bild 9/10)

- Fäll ned sliphuvudet (4) och ställ in slipdjupet med inställningsskruven (7).
Obs! Ställ in slipdjupet så att skärlänkens kompletta skär verkligen slipas.

7.6. Fixera kedjan (bild 7)

- Dra åt kedjefixeringskruven (1).

7.7. Slipa länken (bild 10/11)

Varning!

- Använd endast maskinen till att slipa sågkedjor. Andra material får inte slipas eller kapas.
- Kläm fast sågkedjan i styrskenan innan den slipas. Detta förhindrar att slipskivan kläms fast av en löst liggande sågkedja.
- För slipskivan långsamt mot sågkedjan. Om slipskivan förs emot sågkedjan alltför snabbt och

ryckigt, finns det risk för att slipskivan skadas. Om delar bryts loss och slungas ut finns det risk för att du skadas.

- Slå på maskinen med strömbrytaren (1).
- För slipskivan (5) försiktigt mot den inställda länken med sliphuvudet (4).
- Slå ifrån maskinen med strömbrytaren (1). Varannan länk i kedjan måste slipas på detta sätt. För att du ska kunna se när varannan länk har slipats längs med hela kedjan, rekommenderar vi att du markerar den första länken (t ex med krita). Efter att alla skärlänkar på den ena sidan har slipats, måste du ställa in samma slipvinkel på vinkelinställningens andra sida. Därefter kan du börja slipa länkarna på den andra sidan, utan att du behöver göra ytterligare inställningar.

7.8. Ställa in djupbegränsningens avstånd (bild 12/13)

Efter att du slipat hela kedjan, måste du se till att djupbegränsningens avstånd stämmer. Djupbegränsaren (1) måste stå lägre än skärlänkarna (2). Vid behov måste du slipa till djupbegränsaren (1) med en fil (14) (medföljer ej) så att den stämmer överens med kedjans data.

8. Rengöring, underhåll och reservdelsbeställning

Dra alltid ut stickkontakten inför alla rengöringsarbeten.

8.1 Rengöring

- Håll skyddsanordningarna, ventilationsöppningarna och motorkåpan i så damm- och smutsfritt skick som möjligt. Torka av maskinen med en ren duk eller blås av den med tryckluft med svagt tryck.
- Vi rekommenderar att du rengör maskinen direkt efter varje användningstillfälle.
- Rengör maskinen med jämna mellanrum med en fuktig duk och en aning såpa. Använd inga rengörings- eller lösningsmedel. Dessa kan skada maskinens plastdelar. Se till att inga vätskor tränger in i maskinens inre.

8.2 Byta slipskivan

Obs! Slå alltid ifrån maskinen och dra ut stickkontakten innan du utför underhåll på maskinen.

1. Demontera slipskivan (bild 14-16).
2. Sätt i en ny slipskiva.
3. Montera samman i omvänd ordningsföljd.

S

Använd inga slitna, spruckna eller krackelerade slipskivor, eller skivor som uppvisar andra skador. Använd endast originalslipskivor..

8.3 Reservdelsbeställning

Ange följande uppgifter när du beställer reservdelar:

- Produkttyp
- Produktens artikelnummer
- Produktens ID-nr.
- Reservdelsnumret för reservdelen

Aktuella priser och ytterligare information finns på www.isc-gmbh.info

9. Skrotning och återvinning

Produkten ligger i en förpackning som fungerar som skydd mot transportskador. Denna förpackning består av olika material som kan återvinnas. Lämna in förpackningen till ett samlingsställe för återvinning.

Produkten och tillbehören består av olika material som t ex metaller och plaster. Lämna in defekta komponenter till ett godkänt samlingsställe i din kommun. Hör efter med din kommun eller med försäljaren i din specialbutik.

Sisällysluettelo:

1. Turvallisuusmääräykset
2. Laitteen kuvaus
3. Määräysten mukainen käyttö
4. Tekniset tiedot
5. Ennen käyttöönottoa
6. Käyttö
7. Puhdistus, huolto ja varaosailaus
8. Käytöstäpoisto ja uusiokäyttö

FIN**⚠ Huomio!**

Laitteita käytettäessä tulee noudattaa tiettyjä turvallisuusvaroituksia tapaturmien ja vaurioiden välttämiseksi. Lue sen vuoksi tämä käyttöohje / nämä turvallisuusmääräykset huolellisesti läpi. Säilytä käyttöohje hyvin, jotta siinä olevat tiedot ovat myöhemminkin milloin vain käytettävissäsi. Jos luovutat laitteen muille henkilöille, ole hyvä ja anna heille myös tämä käyttöohje / nämä turvallisuusmääräykset laitteen mukana. Emme ota mitään vastuuta tapaturmista tai vaurioista, jotka ovat aiheutuneet tämän käyttöohjeen tai turvallisuusohjeiden noudattamisen laiminlyönnistä.

1. Turvallisuusohjeet

Vastaavat turvallisuusmääräykset löydät oheistetusta vihkosesta.

⚠ VAROITUS!**Lue kaikki turvallisuusmääräykset ja ohjeet.**

Jos turvallisuusmääräyksiä tai muita ohjeita ei noudateta, saattaa tästä aiheutua sähköiskuja, tulipaloja ja/tai vaikeita vammoja.

Säilytä kaikki turvallisuusmääräykset ja ohjeet myöhempää tarvetta varten.**2. Laitteen kuvaus (kuvat 1/2)**

1. Ketjunpysäytin
2. Ketjunpysäyttimen säätöruuvi
3. Hiomakulman säätöasteikko
4. Hiomakulman säädön lukitusruuvi
5. Ketjun ohjauskisko
6. Ketjun lukitusruuvi
7. Syvyysrajoittimen säätöruuvi
8. Hiomalaikka
9. Päälle-/pois-katkaisin
10. Hiomapää
11. Alustateline
12. Katonleikkauskulma-asteikko
13. Kahva

3. Toimituksen laajuus

- Avaa pakkaus ja ota laite varovasti pakkauksesta.
- Poista pakkausmateriaalit sekä pakkaus- ja kuljetusvarmistukset (mikäli käytetty).
- Tarkasta, onko toimitus täysilukuinen.
- Tarkasta, onko laitteessa ja varusteissa kuljetusvaurioita.
- Säilytä pakkaus, mikäli mahdollista, takuuajan loppuun saakka.

HUOMIO

Laite ja pakkausmateriaalit eivät ole lasten leikkikaluja! Lapset eivät saa leikkiä muovipusseilla, kelmuilla tai pienillä osilla! Niistä uhkaa nielais- ja tukehtumisvaara!

- Alkuperäiskäyttöohje
- Turvallisuusmääräykset

4. Määräysten mukainen käyttö

Ketjunteroitin sopii käytettäväksi sahanteräketjujen teroittamiseen.

Konetta saa käyttää ainoastaan sille määrättyyn tarkoitukseen. Kaikkinainen tämän ylittävä käyttö ei ole määräysten mukaista. Kaikista tästä aiheutuvista vahingoista tai loukkaantumisista on vastuussa laitteen omistaja/käyttäjä eikä suinkaan sen valmistaja.

Ole hyvä ja ota huomioon, että laitteitamme ei ole suunniteltu ja valmistettu käytettäväksi pienteollisuus- tai teollisuustarkoituksiin. Emme siksi ota mitään vastuuta vaurioista, jos laitetta käytetään pienteollisuus-, käsityöläis- tai teollisuustyöpaikoilla tai näihin verrattavissa olevissa toimissa.

Konetta saa käyttää ainoastaan sille määrättyyn tarkoitukseen! Määräysten mukaisesta käytöstä huolimatta ei tiettyjä riskitekijöitä voida täysin sulkea pois. Koneen suunnittelusta ja rakenteesta johtuen saattaa esiintyä seuraavia vaaratilanteita:

- Hiomalaikan suojaamattomaan osaan koskettaminen.
- Osien poissinkoutuminen vahingoittuneista hiomalaikoista.
- Työstökappaleiden ja työstökappaleen palojen ulossinkoutuminen.
- Kuulovammat ellei käytetä tarvittavia kuulosuojuksia.

5. Tekniset tiedot

Nimellisjännite:	230 V ~ 50Hz
Virranotto:	235 wattia
Joutokäyntikierrosluku:	3000min ⁻¹
Säätökulma:	40° vasemmalle ja oikealle
Hiomalaikan Ø (sisä-):	22 mm
Hiomalaikan Ø (ulko-):	kork. 145 mm
Hiomalaikan paksuus:	3,2 mm
Suojaeristys:	I
Paino:	5,8 kg

Melu ja värinä

Melu- ja värinäarvot on mitattu standardin EN 61029 mukaisesti.

Äänen painetaso L _{pA}	68,3 dB(A)
Mittausvirhe K _{pA}	3 dB
Äänen tehotaso L _{WA}	81,3 dB(A)
Mittausvirhe K _{WA}	3 dB

Käytä kuulosuojuksia.

Melu saattaa aiheuttaa kuulon menetyksen.

Värinän kokonaisarvot (vektorisumma kolmesta suunnasta) mitattu standardin EN 61029 mukaisesti.

Hionta

Värinän päästöarvo $a_h = 3,675 \text{ m/s}^2$

Mittausvirhe $K = 1,5 \text{ m/s}^2$

Varoitus!

Ilmoitettu värinän päästöarvo on mitattu normitetun koestusmenetelmän avulla ja se saattaa muuttua, riippuen sähkötyökalun käyttötavasta ja olosuhteista, ja poikkeustapauksissa ylittää annetun arvon.

Annettua värinänpäästöarvoa voidaan käyttää vertailutarkoituksiin verrattaessa yhtä sähkötyökalua toiseen samantyyppiseen työkaluun.

Ilmoitettua värinänpäästöarvoa voidaan myös käyttää hyväksi laadittaessa päästöjen vaikutuksen alustavaa arviointia.

Rajoita melunpäästöt ja värinä mahdollisimman vähäisiksi!

- Käytä ainoastaan moitteettomia laitteita.
- Huolla ja puhdista laite säännöllisesti.
- Sovita työskentelytapasi laitteen mukaiseksi.
- Älä yliuormita laitetta.
- Tarkastuta laite aina tarvittaessa.
- Sammuta laite, kun sitä ei käytetä.
- Käytä suojakäsineitä.

Jäämäriskit

Silloinkin, kun käytät tätä sähkötyökalua määräysten mukaisesti, jää jäljelle aina tietty jäämäriski. Tämän sähkötyökalun rakenteesta ja mallista riippuen saattaa esiintyä seuraavia vaaroja:

1. keuhkovaurioita, ellei käytetä sopivaa pölysuojanaamaria.
2. kuulovaurioita, ellei käytetä soveliaita kuulosuojaimia.

6. Ennen käyttöönottoa

Koko asennuksen saa tehdä vain verkkopistokkeen ollessa irroitettu.

Hiomapään asennus (kuvat 3a/3b)

Laitteeseen kuuluvat hiomapää (10) ja alustateline (11), jotka täytyy vielä asentaa yhteen.

Työnnä hiomapään keskitystappi alustatelineen aukkoon. Työnnä sitten kuusikantaruuvi (A) edestä hiomapäässä olevan porausreiän ja alustatelineessä olevan pitkulaisen reiän läpi ja kiinnitä se takaa paikalleen välilevyn (B) ja tähtikantaruuvien (C) avulla.

Kahvan asennus (kuva 4)

Ruuvaa kahva (13) kiinni sille tarkoitettuun poranreikään hiomapäässä (10).

Asennus pöytään – seinälle (kuvat 5/6)

Laite soveltuu asennettavaksi sekä pöytään että seinälle.

Pöytään asennettaessa tulee reunan (B) olla samalla kohdalla kuin pöydänreunan, ja laite kiinnitetään paikalleen poranreikien (A) kautta.

Seinälle asennettaessa tulee kiinnitykseen käyttää poranreikiä (C). Jotta kattokulman säätöruuvia voidaan edelleenkin käyttää, tulee asennuksessa käyttää väliholkkeja tms.

Huolehdi seinälle asennuksessa siitä, ettei laitetta kiinnitetä liian korkealle, jotta ei tarvitse työskennellä suoraan silmien korkeudella.

FIN

7. Käyttöönotto

Huomio! Ennen jokaista laitteen säätötyötä tulee ensin sammuttaa laite ja irroittaa verkkopistoke.

7.1. Teroitettavan ketjun asettaminen ohjauskiskoon (kuva 7).

- Irroita tätä varten ketjun lukitusruuvi (1).

7.2. Hiomakulman säätö ketjuasi koskevien tietojen mukaisesti (kuva 8) (tavallisessa tapauksessa 30-35° välille).

- Irroita hiomakulman säädön lukitusruuvi (1)
- Säädä haluttu hiomakulma asteikon (2) avulla
- Kiristä lukitusruuvi (1) jälleen.

7.3 Kattokulman säätö ketjuasi koskevien tietojen mukaisesti (kuva 11) (tavallisessa tapauksessa 50-60° välille).

- Irroita kattokulman säädön lukitusruuvi (6).
- Säädä haluttu kattokulma asteikon (7) avulla
- Kiristä lukitusruuvi (6) jälleen

7.4. Ketjunpysäyttimen säätö (kuvat 9/10)

- Käännä ketjunpysäytin (1) ketjun päälle.
- Vedä ketjua taaksepäin ketjunpysäytintä (1) vastaan, kunnes pysäytin pysäyttää yhden leikkauspalan (2).

Huomio! Tässä tulee huolehtia siitä, että pysäytetyn leikkauspalan kulma on sama kuin hiomakulma. Jos näin ei ole, vedä ketjua yhden leikkauspalan verran eteenpäin.

- Käännä hiomapäätä (4) alaspäin, kunnes hiomalaikka (5) koskettaa hiottavaa ketjun palaa (2). (Tätä varten voi ketjua siirtää hieman eteen- tai taaksepäin ketjunpysäyttimen (3) säätöruuvien avulla.)

7.5. Syvyysrajauksen säätö (kuva 9/10)

- Käännä hiomapää (4) alaspäin ja säädä hiomasyvyys säätöruuvilla (7).

Huomio! Hiomasyvyys tulee säätää niin, että leikkauspalan koko leikkauspinta teroitetaan.

7.6. Ketjun lukitseminen (kuva 7)

- Kiristä ketjun lukitusruuvi (1)

7.7. Palan hiominen (kuvat 10/11)

Huomio!

- Käytä laitetta ainoastaan sahan teräketjujen teroittamiseen. Älä koskaan hio tai katkaise muita materiaaleja.
- Kiristä teräketju tiukasti kiinni ohjauskiskoon ennen teroittamista. Täten estetään löysän teräketjun aiheuttama hiomalaikan poisluiskahtaminen.

- Vie hiomalaikka hitaasti teräketjuun. Liian nopea tai äkkinäinen työntö sahan teräketjuun saattaa aiheuttaa hiomalaikan vahingoittumisen. Poissinkoilevat sirpaleet voivat aiheuttaa vammoja!
- Käynnistä laite päälle-/pois-katkaisimella (1)
- Vie hiomalaikka (5) hiomapäällä (4) varovasti paikalleen asetettua palaa vasten.
- Sammuta laite päälle-/pois-katkaisimella (1). Täten tulee teroittaa ketjun joka toinen nivelpala. Jotta tiedät, milloin koko ketjun joka toinen nivelpala on teroitettu, on suositeltavaa merkitä ensimmäinen pala (esim. liitua käyttäen). Kun yhden puolen kaikki leikkauspalat on teroitettu, tulee hiomakulma säätää kulmansäädön toisen puolen samalle asteluvulle. Sitten voit ryhtyä teroittamaan toisen puolen nivelpaloja.

7.8. Syvyysrajoittimien välimatkan säätö (kuvat 12/13)

Kun ketju on teroitettu kokonaan, tulee huolehtia siitä, että syvyysrajoittimien välimatka säilytetään (syvyysrajoittimien (1) tulee olla matalampia kuin leikkauspalat (2). Tarvittaessa tulee viilata syvyysrajoittimet (1) viilalla (14) (ei kuulu toimitukseen) ketjusi tietojen mukaisesti matalammiksi.

8. Puhdistus, huolto ja varaosatilais

Irroita verkkopistoke ennen kaikkia puhdistustoimia

8.1 Puhdistus

- Pidä turvalaitteet, ilmaraot ja moottorin kotelo niin puhtaina pölystä ja liasta kuin suinkin mahdollista. Pyyhi laite puhtaalla rievulla tai puhalla lika pois paineilmalla käyttäen alhaista paineasetusta.
- Suosittelemme laitteen puhdistamista heti joka käytön jälkeen.
- Puhdista laite säännöllisin väliajoin kostealla rievulla käyttäen hieman saippuaa. Älä käytä puhdistusaineita tai liuotteita; ne saattavat syövyttää laitteen muoviosia. Huolehdi siitä, ettei laitteen sisälle pääse vettä.

8.2 Huomio! Ennen jokaista laitteen huoltoa tulee ensin sammuttaa laite ja irroittaa verkkopistoke.

1. Ota hiomalaikka pois (kuvat 14-16)
2. Pane uusi hiomalaikka paikalleen.
3. Kokoaminen tehdään päinvastaisessa järjestyksessä

Älä käytä kuluneita, murtuneita, haljenneita tai muulla tavoin vahingoittuneita hiomalaikkoja. Käytä ainoastaan alkuperäisiä hiomalaikkoja.

8.3 Varaosatilaus

Varaosatilausta tehtäessä tulee antaa seuraavat tiedot:

- laitteen tyyppi
- laitteen tuotenumero
- laitteen tunnusnumero
- tarvittavan varaosan varaosanumero

Aktuellit hinnat ja muita tietoja löydät nettiosoitteesta www.isc-gmbh.info

9. Käytöstäpoisto ja uusiokäyttö

Laite on pakattu kuljetuspakkaukseen, jotta vältetään kuljetusvauriot. Tämä pakkaus on raaka-ainetta ja sitä voi siksi käyttää uudelleen tai sen voi toimittaa kierrätyksen kautta takaisin raaka-ainekiertoon.

Laite on ja sen varusteet on valmistettu eri materiaaleista, kuten esim. metallista ja muoveista.

Toimita vialliset rakenneosat oneglmajätehävitykseen. Tiedustele asiaa alan ammattiliikkeestä tai kunnanhallitukselta!

HR/
BIH

Sadržaj:

1. Sigurnosne napomene
2. Opis uređaja
3. Namjenska uporaba
4. Tehnički podaci
5. Prije puštanja u pogon
6. Rukovanje
7. Čišćenje, održavanje i naručivanje rezervnih dijelova
8. Zbrinjavanje i recikliranje

⚠ Pažnja!

Kod korištenja uređaja morate se pridržavati sigurnosnih propisa kako biste spriječili ozljeđivanja i štete. Zbog toga pažljivo pročitajte ove upute za uporabu / sigurnosne napomene. Dobro ih sačuvajte tako da Vam informacije u svako doba budu na raspolaganju. Ako biste ovaj uređaj trebali predati drugim osobama, prosljedite im i ove upute za uporabu / sigurnosne napomene. Ne preuzimamo odgovornost za štete koje bi nastale zbog nepridržavanja ovih uputa za uporabu i sigurnosnih napomena.

1. Sigurnosne upute:

Odgovarajuće sigurnosne upute pronaći ćete u priloženoj knjižici.

⚠ UPOZORENJE!

Pročitajte sve sigurnosne napomene i upute. Propusti kod pridržavanja sigurnosnih napomena i uputa mogu uzrokovati el. udar, požar i/ili teška ozljeđivanja.

Sačuvajte sve sigurnosne napomene i upute za buduće korištenje.

2. Opis uređaja (sl. 1/2)

- 1 Zaustavljač lanca
- 2 Vijak za podešavanje zaustavljača lanca
- 3 Skala za podešavanje kuta brušenja
- 4 Vijak za fiksiranje podešenog kuta brušenja
- 5 Vodilica lanca
- 6 Vijak za fiksiranje klanca
- 7 Vijak za podešavanje dubine
- 8 Brusna ploča
- 9 Sklopka za uključivanje/isključivanje
- 10 Brusna glava
11. Postolje
12. Skala za rezanje kosine
13. Ručka

3. Sadržaj isporuke

- Otvorite pakovinu i pažljivo izvadite uređaj.
- Uklonite ambalažu kao i dijelove za sigurnost pakiranja / za sigurnost tijekom transporta (ako postoje).
- Provjerite je li sadržaj isporuke cjelovit.
- Prekontrolirajte postoje li na uređaju i dijelovima pribora transportna oštećenja.
- Po mogućnosti sačuvajte pakovinu do isteka

jamstvenog roka.

POZOR

Uređaj i materijal pakovine nisu igračke za djecu! Djeca se ne smiju igrati plastičnim vrećicama, folijama i sitnim dijelovima! Postoji opasnost da ih progutaju i tako se uguše!

- Originalne upute za uporabu
- Sigurnosne napomene

4. Namjenska uporaba

Ova naprava prikladna je za oštrenje lanca pile.

Stroj se smije koristiti samo u skladu s namjenom. Svaka drukčija uporaba izvan ovih okvira nije namjenska. Za štete ili ozljeđivanja bilo koje vrste koje bi iz toga proizašle ne odgovara proizvođač nego korisnik.

Molimo da obratite pažnju na to da naši uređaji nisu konstruirani za korištenje u komercijalne svrhe kao ni u obrtu i industriji. Ne preuzimamo jamstvo ako se uređaj koristi u obrtničkim ili industrijskim pogonima i sličnim djelatnostima.

Stroj se smije koristiti samo namjenski! Unatoč namjenskoj uporabi ipak mogu nastati određeni faktori rizika. Uvjetovano konstrukcijom i ustrojstvom stroja mogu nastati sljedeće situacije:

- Dodirivanje brusne ploče u nepokrivenom području.
- Izbacivanje dijelova iz oštećenih brusnih ploča.
- Izbacivanje radnih komada i njihovih dijelova.
- Oštećenje sluha zbog nekorištenja potrebne zaštite za sluh.

5. Tehnički podaci

Nazivni napon:	230 V ~ 50 Hz
Potrošnja snage:	235 vati
Broj okretaja praznog hoda:	3000 min ⁻¹
Kut podešavanja:	40° ulijevo i udesno
Promjer brusne ploče - Ø (unutradnji):	22 mm
Promjer brusne ploče - Ø (vanjski):	maks. 145 mm
Debljina brusne ploče:	3,2 mm
Zaštitna izolacija	I
Težina:	5,8 kg

HR/
BIH

Buka i vibracije

Vrijednosti buke i vibracija određene su prema normi EN 61029.

Razina zvučnog tlaka L_{pA}	68,3 dB (A)
Nesigurnost K_{pA}	3 dB
Intenzitet buke L_{WA}	81,3 dB (A)
Nesigurnost K_{WA}	3 dB

Nosite zaštitu za sluh.

Buka može utjecati na gubitak sluha.

Ukupne vrijednosti vibracija (vektorski zbroj triju pravaca) određene su prema normi EN 61029.

Brušenje

Vrijednost emisije vibracija $a_h = 3,675 \text{ m/s}^2$

Nesigurnost $K = 1,5 \text{ m/s}^2$

Upozorenje!

Navedena vrijednost emisije vibracija izmjerena je prema normiranom postupku ispitivanja i može se, ovisno o načinu korištenja elektroalata, promijeniti a u izuzetnim slučajevima može biti i veća od navedene vrijednosti.

Navedena vrijednost emisije vibracija može se koristiti u svrhu usporedbe elektroalata jedne tvrtke s elektroalatom neke druge tvrtke.

Navedena vrijednost emisije vibracija može se također koristiti za početnu procjenu ugrožavanja zdravlja.

Ograničite stvaranje buke i vibracija na minimum!

- Koristite samo besprijeorne uređaje.
- Redovito čistite i održavajte uređaj.
- Svoj način rada prilagodite uređaju.
- Nemojte preopterećivati uređaj.
- Po potrebi predajte uređaj na kontrolu.
- Isključite uređaj kad ga ne koristite.
- Nosite zaštitne rukavice.

Ostali rizici

Čak i kad se ovi elektroalati koriste propisno, uvijek postoje neki drugi rizici.

Sljedeće opasnosti mogu nastati vezi s izvedbom i konstrukcijom elektroalata:

1. Oštećenja pluća ako se ne nosi prikladna maska za zaštitu od prašine.
2. Oštećenja sluha ako se ne nosi prikladna zaštita za sluh.

6. Prije puštanja u pogon

Cijela montaža smije se provesti samo kad je izvučen mrežni utikač.

Montaža brusne glave (sl. 3a/3b)

Uređaj se sastoji od brusne glave (10) i postolja (11) koje se još mora montirati.

Utaknite rukavac za centriranje brusne glave u otvor postolja. Sad umetnite šesterokutni vijak (A) sprijeda kroz provrt u brusnu glavu i uzdužnu rupu u postolju a straga ga fiksirajte podložnom pločicom (B) i zvjezdastim vijkom (C).

Montaža ručke (sl. 4)

Uvrnite ručku (13) u za to predviđeni provrt na brusnoj glavi (10).

Stolno-zidna montaža (sl. 5/6)

Ovaj uređaj prikladan je za stolnu kao i za zidnu montažu.

Kod stolne montaže rub (B) se mora poklopiti s rubom stola da bi se uređaj zatim mogao fiksirati na provrtima (A).

Kod zidne montaže za fiksiranje se koriste provrti (C). Da bi se i dalje moglo rukovati vijkom za podešavanje kosine rezanja, treba koristiti distančne čahure ili slično.

Prilikom zidne montaže pripazite na to da uređaj ne postavite previsoko, tako da ne radite direktno u visini očiju.

7. Rukovanje

Pažnja! Prije svakog podešavanja na uređaju uvijek isključite uređaj i izvucite mrežni utikač.

7.1. Lanac koji namjeravate oštriti umetnite u vodilicu (sl. 7)

- U tu svrhu olabavite vijak za fiksiranje lanca (1).

7.2. Podesite kut brušenja u skladu s podacima o lancu (sl. 8) (U pravilu između 30 - 35°)

- Olabavite vijak za fiksiranje kuta brušenja (1).
- Pomoću skale (2) podesite željeni kut brušenja.
- Ponovno pritegnite vijak za fiksiranje (1).

7.3 Kosinu podesite u skladu s podacima o vašem lancu (sl. 11) (u pravilu između 50 - 60°)

- Otpustite vijak za fiksiranje (6) podešenosti kosine.
- Podesite željeni kut na skali (7).
- Ponovno pritegnite vijak za fiksiranje (6).

7.4. Podešavanje zaustavljača lanca (sl. 9/10)

- Preklopite zaustavljač (1) na lanac.
- Povlačite lanac unatrag obzirom na zaustavljač (1) tako da on zaustavi rezaći članak (2).
Pažnja! Pritom morate obratiti pažnju na to da kut zaustavljenog rezaćeg članka odgovara kutu brušenja. U suprotnom povucite lanac dalje za još jedan rezaći članak.
- Preklopite brusnu glavu (4) prema dolje tako da brusna ploča (5) dodiruje članak lanca koji ćete brusiti (2). (U tu svrhu lanac se može podesiti blagim pomicanjem naprijed i natrag pomoću vijka za podešavanje zaustavljača lanca (3).)

7.5. Podešavanje dubine (sl. 9/10)

- Brusnu glavu (4) preklopite prema dolje i pomoću vijka (7) podesite dubinu brušenja.
Pažnja! Dubinu brušenja treba podesiti tako da se brusi cijela oštrica rezaćeg članka.

7.6. Fiksiranje lanca (sl. 7)

- Pritegnite vijak za fiksiranje lanca (1).

7.7. Brušenje članka (sl. 10/11)**Pozor!**

- Uređaj koristite samo za brušenje lanca pile. Nikad ne brusite i ne režite druge materijale.
- Prije brušenja fiksirajte lanac pile u vodilicu. To sprječava preokretanje brusne ploče zbog otpuštenog lanca pile.
- Polako dovodite brusnu ploču na lanac pile. Previše brzo dovodenje na lanac pile uz trzaje može dovesti do oštećenja brusne ploče. Uslijed izbacivanja dijelova može doći do ozljeđivanja!
- Uključite uređaj pomoću sklopke za uključivanje/isključivanje (1).
- Brusnu ploču (5) s brusnom glavom (4) pažljivo vodite prema podešenom članku.
- Isključite uređaj pomoću sklopke za uključivanje/isključivanje (1). Na taj način mora se brusiti svaki drugi članak lanca. Da biste znali kada je nabrušen svaki drugi članak cijelog lanca, preporučuje se označiti prvi članak lanca (npr. kredom). Kad su nabrušeni svi rezaći članci jedne strane, na isti stupanj mora se podesiti kut brušenja druge strane. Zatim možete početi, brusiti članke druge strane.

7.8. Podešavanje graničnog razmaka dubine (sl. 12/13)

Kad je lanac u cijelosti nabrušen, morate obratiti pažnju na održavanje graničnog razmaka dubine (graničnici dubine (1) moraju biti niži od rezaćeg članka (2)). Po potrebi fino obradite graničnik dubine (1) turpijom (14) (nije sadržana u opsegu isporuke) u skladu s podacima o Vašem lancu.

8. Čišćenje, održavanje i narudžba rezervnih dijelova

Prije svih radova čišćenja izvucite mrežni utikač.

8.1 Čišćenje

- Zaštitne naprave, ventilacijske otvore i kućišta motora održavajte čistim i bez prljavštine. Istrljajte uređaj čistom krpom ili ga ispušite komprimiranim zrakom pod niskim tlakom.
- Preporučujemo da uređaj očistite nakon svake uporabe.
- Redovito čistite uređaj vlažnom krpom i s malo kalijevog sapuna. Ne koristite sredstva za čišćenje ni otapala; ona mogu nagristi plastične dijelove uređaja. Pazite da u unutrašnjost uređaja ne dospije voda.

8.2 Zamjena brusne ploče

Pažnja! Prije svakog održavanja uvijek prvo isključite uređaj i izvucite mrežni utikač.

1. Uklonite brusnu ploču (sl. 14 - 16).
2. Umetnite novu brusnu ploču.
3. Sastavljanje se obavlja obrnutim redoslijedom.

Ne koristite istrošene, slomljene, raspucane ili na drugi način oštećene brusne ploče.

Koristite samo originalne brusne ploče.

8.3 Narudžba rezervnih dijelova

Prilikom narudžbe rezervnih dijelova treba navesti sljedeće podatke:

- Tip uređaja
- Broj artikla uređaja
- Identifikacijski broj uređaja
- Broj potrebnog rezervnog dijela

Aktualne cijene i informacije možete pronaći na web stranici www.isc-gmbh.info

HR/
BIH

9. Zbrinjavanje i recikliranje

Uredjaj se nalazi u pakovanju koje ga štiti od oštećenja prilikom transporta. Ovo pakovanje je sirovina i zato se može ponovno upotrijebiti ili poslati na reciklažu.

Uredjaj i njegov pribor izradjeni su od različitih materijala kao npr. metala i plastike. Neispravne sastavne dijelove otpremite na mjesta za zbrinjavanje posebnog otpada. Informacije potražite u specijaliziranoj trgovini ili nadležnoj općinskoj upravi.

Sadržaj:

1. Bezbednosne napomene
2. Opis uređaja
3. Namensko korišćenje
4. Tehnički podaci
5. Pre puštanja u pogon
6. Rukovanje
7. Čišćenje, održavanje i porudžbina rezervnih delova
8. Zbrinjavanje i reciklovanje

RS**⚠ Pažnja!**

Kod korišćenja uređaja morate poštovati neke mere bezbednosti kako biste sprečili povrede i materijalne štete.

Stoga pažljivo pročitajte ova uputstva za upotrebu/bezbednosne napomene. Dobro ih sačuvajte tako da Vam informacije u svako vreme budu na raspolaganju. Ako biste ovaj uređaj trebali predati drugim licima, molimo da im prosledite i ova uputstva za upotrebu. Za štete koje bi nastale zbog nepridržavanja ovih uputstava za upotrebu i bezbednosnih napomena ne preuzimamo odgovornost.

1. Bezbednosne napomene

Odgovarajuće bezbednosne napomene pronaći ćete u priloženoj svesci.

⚠ UPOZORENJE

Pročitajte sve bezbednosne napomene i uputstva. Nepridržavanje bezbednosnih napomena i uputstava može da ima za posledicu električni udar, požar i/ili teške povrede.

Sačuvajte sve bezbednosne napomene i uputstva za ubuduće.

2. Opis uređaja (slika 1/2)

1. Zaustavljač lanca
2. Zavrtnj za podešavanje zaustavljača lanca
3. Skala za podešavanje ugla brušenja
4. Zavrtnj za fiksiranje podešenosti ugla brušenja
5. Vodica lanca
6. Zavrtnj za fiksiranje lanca
7. Zavrtnj za podešavanje granične dubine
8. Brusna ploča
9. Prekidač za uključivanje/isključivanje
10. Brusna glava
11. Postolje
12. Skala za rezanje kosine
13. Drška

3. Sadržaj isporuke

- Otvorite pakovanje i pažljivo izvadite uređaj.
- Uklonite materijal za pakovanje kao i delove za bezbednost pakovanja / bezbednost tokom transporta (ako postoje).
- Proverite da li je sadržaj isporuke potpun.
- Prekontrolišite da li na uređaju i delovima pribora ima transporthnih oštećenja.
- Po mogućnosti sačuvajte pakovanje do isteka garantnog roka.

PAŽNJA

Uređaj i materijal za pakovanje nisu dečje igračke! Deca ne smeju da se igraju plastičnim kesama, folijama i sitnim delovima! Postoji opasnost da ih progutaju i tako se uguše!

- Originalna uputstva za upotrebu
- Bezbednosne napomene

4. Namensko korišćenje

Uređaj za brušenje lanca namenjen je za brušenje lanaca testera.

Mašina se sme koristiti samo namenski. Svaka drugačija upotreba nije namenska. Za štete ili povrede svih vrsta nastale iz toga odgovoran je korisnik/rukovalac, a nikako proizvođač.

Molimo da obratite pažnju na to da naši uređaji nisu podesni za korišćenje u komercijalne, zanatske ili industrijske svrhe. Ne preuzimamo garanciju ako se uređaj koristi u komercijalne i industrijske svrhe kao i sličnim delatnostima.

Mašina sme da se koristiti samo za predviđenu namenu! Uprkos namenskom korišćenju ipak mogu da nastanu određeni faktori rizika. Uslovljeno konstrukcijom i ustrojstvom mašine mogu da nastanu sledeće situacije:

- Doticanje brusne ploče u nepokrivenom području.
- Izletanje delova sa oštećenih brusnih ploča.
- Izbacivanje radnih predmeta i njihovih delova.
- Oštećenje sluha zbog nekorišćenja potrebne zaštite za sluh.

5. Tehnički podaci

Nazivni napon:	230 V ~ 50 Hz
Snaga:	235 vata
Broj obrtaja praznog hoda:	3000 min ⁻¹
Ugao podešavanja:	40°
ulevo i desno Ø brusne ploče (unutarnji):	22 mm Ø
brusne ploče (spoljni): maks.	145 mm
Debljina brusne ploče:	3,2 mm
Zaštitna izolacija:	I
Težina:	5,8 kg

Buka i vibracije

Vrednosti buke i vibracija utvrđene su u skladu s normom EN 61029.

Nivo zvučnog pritiska L _{pA}	68,3 dB(A)
Nesigurnost K _{pA}	3 dB
Intenzitet buke L _{WA}	81,3 dB(A)
Nesigurnost K _{WA}	3 dB

Nosite zaštitu za sluh.

Buka može da utiče na gubitak sluha.

Ukupne vrednosti vibracija (vektorska suma triju pravaca) utvrđene su u skladu s normom EN 61029.

Brušenje

Vrednost emisije vibracija $a_h = 3,675 \text{ m/s}^2$

Nesigurnost $K = 1,5 \text{ m/s}^2$

Upozorenje!

Navedena vrednost emisije vibracija izmerena je prema normiranom postupku kontrole i može da se, zavisno od načina korišćenja električnih alata, promeniti, a u iznimnim slučajevima može biti i veća od navedene vrednosti.

Pomenuta vrednost emisije vibracija može se koristiti u svrhu uspoređivanja električnog alata jedne firme s električnim alatom neke druge firme.

Navedena vrednost emisije vibracija može takođe da se koristi za početnu procenu ugrožavanja zdravlja.

Ograničite stvaranje buke i vibracija na minimum!

- Koristite samo besprekorne uređaje.
- Redovno održavajte i čistite uređaj.
- Prilagodite svoj način rada uređaju.
- Ne preopterećujte uređaj.
- Prema potrebi pošaljite uređaj na kontrolu.
- Ako uređaj ne upotrebljavate, onda ga isključite.
- Nosite zaštitne rukavice.

Ostali rizici

Čak i kada se ovi električni alati koriste propisno, uvek postoje i neki drugi rizici. Sledeće opasnosti mogu nastati u vezi s izvedbom i konstrukcijom električnog alata:

1. Oštećenja pluća, ako se ne nosi odgovarajuća maska za zaštitu od prašine.
2. Oštećenja sluha, ako se ne nosi odgovarajuća zaštita za sluh.

6. Pre puštanja u pogon

Cela montaža sme da se provodi samo kad je izvučen mrežni utikač.

Montaža brusne glave (sl. 3a/3b)

Uređaj se sastoji od brusne glave (10) i postolja (11) koje se još mora montirati.

Utaknite rukavac za centriranje brusne glave u otvor postolja. Sada umetnite šesterougaoni zavrtnj (A) spreda kroz provrt u brusnu glavu i uzdužnu rupu u postolju, a straga ga fiksirajte podložnom pločicom (B) i zvezdastim zavrtnjem (C).

Montaža drške (sl. 4)

Uvrnite dršku (13) u za to predviđeni provrt na brusnoj glavi (10).

Stono-zidna montaža (sl. 5/6)

Ovaj uređaj podesan je za stonu kao i za zidnu montažu.

Kod stone montaže ivica (B) se mora poklopiti s ivicom stola kako bi se uređaj zatim mogao fiksirati na provrtima (A).

Kod zidne montaže za fiksiranje se koriste provrti (C). Da bi se i dalje moglo rukovati zavrtnjem za podešavanje kosine rezanja, treba koristiti distancne čaure ili slično.

Kod zidne montaže pripazite na to da uređaj ne postavite previsoko, tako da ne radite direktno u visini očiju.

RS

7. Rukovanje

Pažnja! Pre svakog podešavanja uvek prvo isključite uređaj i izvucite mrežni utikač iz struje.

7.1 Umetanje lanca za brušenje u vodiču (sl. 7)

- U tu svrhu olabavite zavrtnj za fiksiranje lanca (1).

7.2 Podešavanje ugla brušenja prema podacima o vašem lancu (slika 8)

(U pravilu između 30-35°)

- Olabavite zavrtnj za podešavanje ugla brušenja (1).
- Podesite na skali (2) željeni ugao brušenja. Ponovno stegnite zavrtnj za fiksiranje (1).

7.3 Kosinu podesite u skladu s podacima o vašem lancu (sl. 11) (u pravilu između 50- 60°)

- Olabavite zavrtnj za fiksiranje (6) podešenosti kosine.
- Podesite željeni ugao na skali (7).
- Ponovno stegnite zavrtnj za fiksiranje (6).

7.4 Podešavanje zaustavljača lanca (sl. 9/10)

- Preklopite zaustavljač (1) na lanac.
- Povucite lanac unazad do zaustavljača (1) tako da ga zaustavi rezna karika (2). Pažnja! Pri tom mora da se obrati pažnja na to da se ugao zaustavljene rezne karike podudara s uglom brušenja. Ako ne, povucite lanac dalje za jednu reznu kariku.
- Brusnu glavu (4) preklopite prema dole tako da brusna ploča (5) dotakne kariku lanca koju nameravate brusiti (2). (U tu svrhu lanac se može malo pomeriti prema napred ili nazad pomoću zavrtnja za podešavanje zaustavljača lanca (3)).

7.5 Podešavanje granične dubine (sl. 9/10)

- Brusnu glavu (4) preklopite prema dole i podesite graničnu dubinu pomoću zavrtnja (7).
- **Pažnja!** Dubinu brušenja treba podesiti tako da se može naoštriti kompletna oštrica rezne karike.

7.6 Fiksiranje lanca (sl. 7)

- Stegnite zavrtnj za fiksiranje lanca (1).

7.7 Brušenje karike (sl. 10/11)

Pažnja!

- Uređaj upotrebljavate samo za brušenje lanca testere. Nikada ne brusite ni ne režite druge materijale.
- Pre brušenja fiksirajte lanac testere u vodilicu. To sprečava preobrtanje brusne ploče zbog olabavljenog lanca testere.

- Polagano dovodite brusnu ploču na lanac testere. Prebrzo dovođenje na lanac testere uz trzaje može da dovede do oštećenja brusne ploče. Usled izbacivanja delova može da dođe do zadobivanja povreda!
- Uključite uređaj pomoću prekidača za uključivanje/isključivanje (1).
- Brusnu ploču (5) s brusnom glavom (4) pažljivo vodite prema podešenoj karici.
- Isključite uređaj pomoću prekidača (1). Na taj način mora se brusiti svaka druga karika lanca. Da biste znali, kada je nabrušena svaka druga karika kompletnog lanca, preporuča se da označite prvi kariku (npr. kredom). Nakon što naoštrite sve karike jedne strane, morate podesiti ugao brušenja na isti broj stepeni kao i na drugoj strani. Zatim započnite brusiti karike druge strane.

7.8 Podešavanje odstojanja graničnika dubine (sl. 12/13)

Kad je lanac u potpunosti nabrušen, morate obratiti pažnju na održavanje graničnog odstojanja dubine. Graničnici dubine (1) moraju biti niži od rezne karike (2). Po potrebi fino obradite graničnik dubine (1) turpijom (14) (nije sadržana u isporuci) u skladu s podacima o Vašem lancu.

8. Čišćenje, održavanje i porudžbina rezervnih delova

Pre svih radova čišćenja izvucite mrežni utikač.

8.1 Čišćenje

- Zaštitne naprave, prolaze za vazduh i kućište motora treba uvek očistiti od prašine i prljavštine. Istrljajte uređaj čistom krpom ili ga izduvajte komprimovanim vazduhom pod niskim pritiskom.
- Preporučamo da očistite uređaj odmah nakon svake upotrebe.
- Blagovremeno očistite uređaj mokrom krpom i s malo kalijumovog sapuna. Nemojte koristiti rastvore ili sredstva za čišćenje; oni bi mogli da oštete plastične delove uređaja. Pripazite na to da u unutrašnjost uređaja ne dospe voda.

8.2 Održavanje

Zamena brusne ploče

Pažnja! Pre svakog održavanja uvek prvo isključite uređaj i izvucite mrežni utikač iz struje.

1. Odstranite brusnu ploču (sl. 14 - 16).
2. Umetnite novu brusnu ploču.
3. Montaža sledi obrnutim redom.

Ne koristite istrošene, slomljene, raspucane ili na drugi način oštećene brusne ploče. Koristite samo originalne brusne ploče.

8.3 Porudžbina rezervnih delova:

Kod porudžbine rezervnih delova trebali biste da navedete sledeće podatke:

- Tip uređaja
- Kataloški broj uređaja
- Identifikacioni broj uređaja
- Broj potrebnog rezervnog dela

Aktuelne cene nalaze se na web strani www.isc-gmbh.info.

9. Zbrinjavanje i reciklovanje

Uređaj je zapakovan kako bi se tokom transporta sprečila oštećenja. Ovo pakovanje je sirovina i može se ponovno upotrebiti ili predati na reciklažu.

Uređaj i njegov pribor sastavljeni su od raznih materijala, kao npr. metala i plastike. Neispravne sklopove odložite u specijalan otpad. Raspitajte se u specijalizovanoj prodavnici ili opštinskoj upravi!

TR

İçindekiler

1. Güvenlik uyarıları
2. Cihaz açıklaması
3. Kullanım amacına uygun kullanım
4. Teknik özellikler
5. Çalıştırmadan önce
6. Kullanma
7. Temizleme, bakım ve yedek parça siparişi
8. Bertaraf etme ve geri kazanım

⚠ Dikkat!

Aletlerin kullanılmasında yaralanmaları ve hasarları önlemek için bazı iş güvenliği kurallarına riayet edilecektir. Bu nedenle bu Kullanma Talimatını dikkatlice okuyunuz. Bu bilgilerin her zaman elinizin altında olması için Kullanma Talimatını iyi bir yerde saklayın. Aletleri başka kimselere vereceğinizde bu Kullanma Talimatını da alet ile birlikte verin. Kullanma Talimatı ve güvenlik uyarılarına riayet edilmemesinden kaynaklanan iş kazaları veya hasarlardan firmamız sorumlu değildir.

1. Güvenlik uyarıları

İlgili güvenlik uyarıları ekteki kitapçık içinde açıklanmıştır.

⚠ UYARI!**Tüm güvenlik bilgileri ve talimatları okuyunuz.**

Güvenlik bilgileri ve talimatlarda belirtilen direktiflere aykırı hareket edilmesi sonucunda elektrik çarpması, yangın ve/veya ağır yaralanmalar meydana gelebilir. **Gelecekte kullanmak üzere tüm güvenlik bilgileri ve talimatları saklayın.**

2. Cihaz açıklaması (Şekil1/2)

1. Zincir stoperi
2. Zincir stoperi ayar civatası
3. Bileme açısı ayar skalası
4. Bileme açısı ayarı sabitleme civatası
5. Zincir kılavuz rayı
6. Zincir sabitleme civatası
7. Derinlik sınırlaması ayar civatası
8. Bileme taşı
9. Açık/Kapalı şalteri
10. Taşlama kafası
11. Alt çerçeve
12. Çati dış açısı skalası
13. Sap

3. Sevkiyatın içeriği

- Ambalajı açın ve aleti dikkatlice ambalajın içinden çıkarın.
- Ambalaj malzemelerini ve ambalaj ve transport emniyetlerini sökün (bulunması halinde).
- Ambalaj içindeki parçaların eksik olup olmadığını kontrol edin.
- Alet ve aksesuar parçalarının transport esnasında hasar görüp görmediğini kontrol edin.
- Garanti süresi doluncaya kadar mümkün

olduğunda ambalaj malzemelerini saklayın.

DİKKAT

**Alet ve ambalaj malzemeleri oyuncak değildir!
Çocukların plastik poşet, folyo ve küçük parçalar ile oynaması yasaktır! Çocukların küçük parçaları yutma ve poşetler nedeniyle boğulma tehlikesi vardır!**

- Orijinal Kullanma Talimatı
- Güvenlik Uyarıları

4. Kullanım amacına uygun kullanım

Zincir bileme aleti motorlu testere zincirlerinin bilenmesi işleminde kullanılır.

Makine yalnızca kullanım amacına göre kullanılacaktır. Kullanım amacının dışındaki tüm kullanımlar makinenin kullanılması için uygun değildir. Bu tür kullanım amacı dışındaki kullanımlardan kaynaklanan hasar ve yaralanmalarda, yalnızca kullanıcı/işletici sorumlu olup üretici firma sorumlu tutulamaz.

Lütfen cihazlarımızın ticari, zanaatkarlar veya endüstriyel kullanım için uygun olmadığını ve bu kullanımlar için tasarlanmadığını dikkate alın. Aletin ticari, zanaatkarlar veya endüstriyel veya benzer kullanımlarda kullanılmasından kaynaklanan hasarlar garanti kapsamına dahil değildir.

Makine yalnızca kullanım amacına göre kullanılacaktır! Makinenin kullanım amacına uygun kullanılmasına rağmen belirli riskler tamamen ortadan kalkmaz. Makinenin yapısı ve konstrüksiyonu itibariyle aşağıda açıklanan noktalar meydana gelebilir:

- Taşlama taşının koruma kapağı bulunmayan açık bölümüne temas etme.
- Hatalı ve arızalı taşlama taşı parçalarının dışarı fırlaması.
- İş parçası ve iş parçası bölümlerinin dışarı fırlaması.
- Öngörülen kulaklığın takılmaması durumunda işitme hasarlarının oluşması.

TR

5. Teknik Özellikler

Anma gerilim:	230V ~ 50Hz
Güç:	235 Watt
Rölanti:	3000 dev/dak
Ayar açısı:	sola ve sağa 40°
Taşılama taşı-Ø (iç):	22 mm
Taşılama taşı-Ø (dış):	max. 145 mm
Taşılama taşı kalınlığı:	3,2 mm
Koruma izolasyonu:	I
Ağırlık:	5,8 kg

Ses ve titreşim

Ses ve titreşim değerleri EN 61029 normuna göre ölçülmüştür.

Ses basınç seviyesi L_{pA}	68,3 dB(A)
Sapma K_{pA}	3 dB
Ses güç seviyesi L_{WA}	81,3 dB(A)
Sapma K_{WA}	3 dB

Kulaklık takın.

Gürültü işitme kaybına sebep olabilir.

Toplam titreşim değerleri (üç yönün vektör toplamı) EN 61029 normuna göre ölçülmüştür.

Taşılama

Titreşim emisyon değeri $a_n = 3,675 \text{ m/s}^2$

Sapma $K = 1,5 \text{ m/s}^2$

İkaz!

Açıklanan titreşim emisyon değeri standart test metoduna göre ölçülmüş olup bu değer, elektrikli aletin kullanım türü ve şekline bağlı olarak değişebilir ve istisnai durumlarda açıklanmış olan bu değerler üzerinde olabilir.

Açıklanan titreşim emisyon değeri elektrikli aletin diğer elektrikli aletler ile kıyaslanmasında kullanılabilir.

Açıklanan titreşim emisyon değeri, aletin işletilmesinde etrafa verilecek rahatsızlığın ve etkinin tahmin edilmesinde de kullanılabilir.

Makineden kaynaklanan gürültü ve titreşim oluşmasını asgariye indirin!

- Sadece hasarlı ve arızalı olmayan aletler kullanın.
- Aletlerin düzenli olarak bakımını yapın ve temizleyin.
- Çalışma tarzınızı alete göre ayarlayın.
- Aletlerinize aşırı yüklenmeyin.
- Gerekliğinde arızalı aletin kontrol edilmesini sağlayın.
- Aleti kullanmadığınızda kapatın.
- İş eldiveni takın.

Kalan riskler

Bu elektrikli aleti, kullanma talimatına uygun şekilde kullansanız dahi yine de bazı riskler mevcut kalır. Bu elektrikli aletin yapı türü ve modeli itibari ile aşağıda açıklanan tehlikeler meydana gelebilir:

1. Uygun bir toz maskesi takılmadığında akciğer hasarlarının oluşması.
2. Uygun bir kulaklık takılmadığında işitme hasarlarının oluşması.

6. Çalıştırmadan önce

Toplam montaj çalışması sadece, elektrik kablosunun fişi prizden çıkarıldığında yapılacaktır.

Taşılama kafasının montajı (Şekil 3a/3b)

Alet taşılama kafası (10) ve alt çerçeveden (11) oluşur ve bu elemanlar monte edilecektir.

Taşılama kafasının merkezleme muylusunu alt çerçevenin deliğine takın. Sonra civatayı (A) ön taraftan taşılama kafasındaki delikten ve alt çerçevedeki uzun delikten geçirin ve arkada rondela (B) ve yıldız civata (C) ile sabitleyin.

Sap montajı (Şekil 4)

Sapı (13) taşılama kafasındaki (10) öngörülen deliğe monte edin.

Tezgah – Duvar montajı (Şekil 5/6)

Alet hem tezgah üzerine hem de duvara montaj için uygundur.

Tezgah üzerine yapılan montajda aletin delik (A) ile sabitlenmesini mümkün kılmak için kenar (B) ile tezgah kenarı aynı hizada olmalıdır.

Duvar montajında ise sabitleme için delik (C) kullanılacaktır. Bileme açısı ayar civatasını kullanmanın yine de mümkün olması için aralık bileziği vb. gibi malzeme kullanılmalıdır.

Aleti duvara monte ederken göz hizasında çalışmamak için alet çok yüksek pozisyona monte edilmemelidir.

7. Kullanmana

Dikkat! Alet üzerinde yapılacak her ayar çalışmasından önce aleti kapatın ve fişi prizden çıkarın.

7.1. Bilenecek zincirin kılavuz ray içine yerleştirilmesi (Şekil 7)

- Bunun için zincir sabitleme civatasını (1) açın

7.2. Bileme açısını zincir üzerindeki bileme bilgilerine ayarlayın (Şekil 8) (bileme açısı genelde 30-35° arasındadır)

- Bileme açısı ayarı sabitleme civatasını (1) açın
- İstenilen bileme açısını skalada (2) ayarlayın
- Sabitleme civatasını (1) tekrar sıkın.

7.3 Bileme açısını zincir üzerindeki bileme bilgilerine ayarlayın (Şekil 11) (bileme açısı genelde 50-60° arasındadır)

- Bileme açısı ayarı sabitleme civatasını (6) açın.
- İstenilen bileme açısını skalada (7) ayarlayın
- Sabitleme civatasını (6) tekrar sıkın

7.4. Zincir stoperini ayarlama (Şekil 9/10)

- Zincir stoperini (1) zincir üzerine katlayın
- Zinciri, zincir stoperine (1) karşı bir zincir baklası (2) duruncaya kadar çekin.

Dikkat! Burada durdurulan zincir baklasının bileme açısı ile örtüşmesine dikkat edilecektir. Örtüşmemesi durumunda zinciri bir bakla daha ilerletin.

- Taşlama kafasını (4), taşlama taşı (5) bilenecek zincir baklasına (2) temas edinceye kadar aşağıya indirin. (Bunun için zincir zincir stoperi (3) ayar civatası ile bir miktar öne ve geriye ayarlanabilir)

7.5. Derinlik sınırlamasını ayarlama (Şekil 9/10)

- Taşlama kafasını (4) aşağıya indirin ve bileme derinliğini ayar civatası (7) ile ayarlayın
- Dikkat!** Bileme derinliği, zincir baklasının kesici bölümünün tamamı bilenecek şekilde ayarlanacaktır.

7.6. Zinciri sabitleme (Şekil 7)

- Zincir sabitleme civatasını (1) sıkın

7.7. Zincir baklasının bileneşmesi (Şekil 10/11)

Dikkat!

- Bu aleti sadece zincirli testerelerin zincirlerini bileme işleminde kullanın. Kesinlikle başka malzeme taşlamayın veya kesmeyin.
- Bileme işlemine başlamadan önce zinciri kılavuz içinde sıkın. Böylece zincirin gevşek olması nedeniyle taşlama taşının sıkışması önlenir.
- Taşlama taşı yavaşça zincire yanaştırın. Zincire hızlı ve ani şekilde yanaşıldığında taşlama taşı hasar görebilir. Dışarı fırlayan parçalar nedeniyle yaralanmalar meydana gelebilir!
- Aleti Açık/Kapalı şalteri (1) ile açın
- Taşlama taşı (5) taşlama kafası (4) ile birlikte dikkatlice bilenecek zincir baklası üzerine yaklaşırın
- Aleti Açık/Kapalı şalteri (1) ile kapatın. Bu şekilde yapılacak bileme çalışması ile zincirin her ikinci baklasının ne zaman hepsinin bilendiğini anlamak için birinci zincir baklasının işaretlenmesi tavsiye edilir (örneğin tebeşir ile işaretleyebilirsiniz). Zincirin bir tarafının tüm baklaları bilendikten sonra bileme açısı diğer taraf için aynı bileme açısına ayarlanacaktır. Açık ayarlaması yapıldıktan sonra zincirin diğer tarafındaki baklaları da bilemeye başlayabilirsiniz.

7.8. Derinlik sınırlaması aralığını ayarlama (Şekil 12/13)

Zincirin tamamı bilendikten sonra derinlik sınırlaması aralığının yerine getirilmesine dikkat edilecektir (derinlik sınırlayıcılar (1) yan kesme elemanlarından (2) daha alçakta olmalıdır. Gerektiğinde derinlik sınırlayıcıları (1) eğe (14) (sevkiyatın içeriğine dahil değildir) ile zincir üzerindeki bilgilere göre eğelenecektir.

8. Temizleme, Bakım ve Yedek Parça Siparişi

Temizleme çalışmalarından önce fişi prizden çıkarın

8.1 Temizleme

- Koruma tertibatı, havalandırma delikleri ve motor gövdesini mümkün olduğunca toz ve kirden temiz tutun. Aleti temiz bir bez ile silin veya düşük basınçlı hava ile üfleterek temizleyin.
- Aleti kullandıktan hemen sonra temizlemenizi tavsiye ederiz.
- Aleti düzenli olarak nemli bir bezle ve sıvı sabunla temizleyin. Temizleme deterjanı veya solvent malzemesi kullanmayınız, bu malzemeler

TR

aletin plastik parçalarına zarar verebilir. Ayrıca aletin içine su girmemesine de dikkat edin.

8.2 Taşlama taşını değiştirme

Dikkat! Alet üzerinde yapılacak her bakım çalışmasından önce aleti kapatın ve fişi prizden çıkarın

1. Taşlama taşını çıkarın (Şekil 14-16)
2. Yeni taşlama taşını takın.
3. Montaj işlemi sökme işleminin tersi yönünde gerçekleştir

Aşınmış, kırılmış, çatlak veya herhangi bir şekilde hasar görmüş taşlama taşlarını kullanmayın. Sadece orijinal taşlama taşı kullanın.

8.3 Yedek parça siparişi:

Yedek parça siparişi yapılırken şu bilgiler verilmelidir:

- Cihazın tipi
- Cihazın parça numarası
- Cihazın kod numarası
- Gereken yedek parçanın yedek parça numarası

Güncel bilgiler ve fiyatlar internette www.isc-gmbh.info sayfasında açıklanmıştır

9. Bertaraf etme ve geri kazanım

Nakliye esnasında hasar görmesini önlemek için alet özel bir ambalaj içinde gönderilir. Bu ambalaj hammadde olup tekrar kullanılabilir veya geri kazanım prosesinde işlenerek hammaddeye dönüştürülebilir.

Nakliye ve aksesuarları örneğin metal ve plastik gibi çeşitli malzemelerden meydana gelir. Arızalı parçaları özel atık bertaraf etme sistemine verin. Bu sistemin nerede olduğunu bayinizden veya yerel yönetimlerden öğrenebilirsiniz!

ISC GmbH · Eschenstraße 6 · D-94405 Landau/Isar



Konformitätserklärung

- erklart folgende Konformitat gema EU-Richtlinie und Normen fur Artikel
 explains the following conformity according to EU directives and norms for the following product
 dclare la conformit suivante selon la directive CE et les normes concernant l'article
 dichiara la seguente conformit secondo la direttiva UE e le norme per l'articolo
 verklaart de volgende overeenstemming conform EU richtlijn en normen voor het product
 declara la siguiente conformidad a tenor de la directiva y normas de la UE para el artculo
 declara a seguinte conformidade, de acordo com a directiva CE e normas para o artigo
 attesterer flgende overensstemmelse i medfr af EU-direktiv samt standarder for artikel
 frklarar fljande verensstammelse enl. EU-direktiv och standarder fr artikeln
 vakuuttaa, ett tuote tytta EU-direktiivin ja standardien vaatimukset
 tendab toote vastavust EL direktiivile ja standarditele
 vydav nsledujc prohlaen o shod podle smrnice EU a norem pro vrobek
 potrjuje sledeo skladnost s smernico EU in standardi za izdelak
 vydava nasledujce prehlasenie o zhode podl'a smernice EU a noriem pre vrobok
 a cikkekhez az EU-irnyvonal s Normak szerint a kvetkez konformitast jelenti ki
 deklaruje zgodnoc wymienionego ponizej artykuu z nastpujacymi normami na podstawie dyrektywy WE.
 deklariра сответното сответствие сгласно Директива на ЕС и норми за артикул
 paskaidro adu atbilstbu ES direktvai un standartiem
 apibdina j atitikim EU reikalavimams ir preks normoms
 declar urmtoarea conformitate conform directivei UE i normelor pentru articolul
 dlwni την ακλουθη συμfρωση σύμφωνα με την Οδηγa EK και τα πρτυπα για το προϊον
 potvruje sljedecu uskladenost prema smjernicama EU i normama za artikl
 potvruje sljedecu uskladenost prema smjernicama EU i normama za artikl
 potvruje sledecu uskladenost prema smernicama E i normama za artikl
 слeдующим удостоверяется, что следующие продукты соответствуют директивам и нормам ЕС
 проголошує про зазначену нижче вдповднсть виробу директивам та стандартам ЄС на вирб
 ja izjavuva slednata soobrznost soglasno EU-direktivata i normite za artikli
 rn ilgilil AB direktifleri ve normlari gereince aarida aıklanan uygunluu belirtir
 erklerer flgende samsvar i henhold til EU-direktivet og standarder for artikkel
 Lysir uppfyllingu EU-reglna og annarra stala vru

Sagekettenscharfgerat BG-CS 235 E (Einhell)

- | | |
|---|--|
| <input type="checkbox"/> 87/404/EC_2009/105/EC | <input checked="" type="checkbox"/> 2006/42/EC |
| <input type="checkbox"/> 2005/32/EC_2009/125/EC | <input type="checkbox"/> Annex IV
Notified Body:
Notified Body No.:
Reg. No.: |
| <input type="checkbox"/> 2006/95/EC | |
| <input type="checkbox"/> 2006/28/EC | |
| <input checked="" type="checkbox"/> 2004/108/EC | <input type="checkbox"/> 2000/14/EC_2005/88/EC |
| <input type="checkbox"/> 2004/22/EC | <input type="checkbox"/> Annex V |
| <input type="checkbox"/> 1999/5/EC | <input type="checkbox"/> Annex VI
Noise: measured L_{WA} = dB (A); guaranteed L_{WA} = dB (A)
P = KW; L/Ø = cm
Notified Body: |
| <input type="checkbox"/> 97/23/EC | |
| <input type="checkbox"/> 90/396/EC_2009/142/EC | |
| <input type="checkbox"/> 89/686/EC_96/58/EC | <input type="checkbox"/> 2004/26/EC
Emission No.: |
| <input checked="" type="checkbox"/> 2011/65/EC | |

Standard references: EN 61029-1; EN 61029-2-4; EN 55014-1; EN 55014-2;
EN 61000-3-2; EN 61000-3-3

Landau/Isar, den 17.10.2011

Weichselgartner/General Manager

Gao/Product-Management

First CE: 11
Art.-No.: 45.000.80 I.-No.: 11021
Subject to change without notice

Archive-File/Record: NAPR004715
Documents registrar: Jehl Markus
Wiesenweg 22, D-94405 Landau/Isar



Ⓧ Nur für EU-Länder

Werfen Sie Elektrowerkzeuge nicht in den Hausmüll!

Gemäß europäischer Richtlinie 2002/96/EG über Elektro- und Elektronik-Altgeräte und Umsetzung in nationales Recht müssen verbrauchte Elektrowerkzeuge getrennt gesammelt werden und einer umweltgerechten Wiederverwertung zugeführt werden.

Recycling-Alternative zur Rücksendeaufforderung:

Der Eigentümer des Elektrogerätes ist alternativ anstelle Rücksendung zur Mitwirkung bei der sachgerechten Verwertung im Falle der Eigentumsaufgabe verpflichtet. Das Altgerät kann hierfür auch einer Rücknahmestelle überlassen werden, die eine Beseitigung im Sinne der nationalen Kreislaufwirtschafts- und Abfallgesetze durchführt. Nicht betroffen sind den Altgeräten beigefügte Zubehörteile und Hilfsmittel ohne Elektrobestandteile.

Ⓤ For EU countries only

Never place any electric tools in your household refuse.

To comply with European Directive 2002/96/EC concerning old electric and electronic equipment and its implementation in national laws, old electric tools have to be separated from other waste and disposed of in an environment-friendly fashion, e.g. by taking to a recycling depot.

Recycling alternative to the demand to return electrical devices:

As an alternative to returning the electrical device, the owner is obliged to cooperate in ensuring that the device is properly recycled if ownership is relinquished. This can also be done by handing over the used device to a returns center, which will dispose of it in accordance with national commercial and industrial waste management legislation. This does not apply to the accessories and auxiliary equipment without any electrical components which are included with the used device.

Ⓧ Uniquement pour les pays de l'Union Européenne

Ne jetez pas les outils électriques dans les ordures ménagères.

Selon la norme européenne 2002/96/CE relative aux appareils électriques et systèmes électroniques usés et selon son application dans le droit national, les outils électriques usés doivent être récoltés à part et apportés à un recyclage respectueux de l'environnement.

Possibilité de recyclage en alternative à la demande de renvoi :

Le propriétaire de l'appareil électrique est obligé, en guise d'alternative à un envoi en retour, à contribuer à un recyclage effectué dans les règles de l'art en cas de cessation de la propriété. L'ancien appareil peut être remis à un point de collecte dans ce but. Cet organisme devra l'éliminer dans le sens de la Loi sur le cycle des matières et les déchets. Ne sont pas concernés les accessoires et ressources fournies sans composants électroniques.

① Solo per paesi membri dell'UE

Non gettate gli utensili elettrici nei rifiuti domestici.

Secondo la Direttiva europea 2002/96/CE sui rifiuti di apparecchiature elettriche ed elettroniche e l'applicazione nel diritto nazionale gli elettrodomestici usati devono venire raccolti separatamente e smaltiti in modo ecologico.

Alternativa di riciclaggio alla richiesta di restituzione

Il proprietario dell'apparecchio elettrico è tenuto in alternativa, invece della restituzione, a collaborare in modo che lo smaltimento venga eseguito correttamente in caso ceda l'apparecchio. L'apparecchio vecchio può anche venire consegnato ad un centro di raccolta che provvede poi allo smaltimento secondo le norme nazionali sul riciclaggio e sui rifiuti. Non ne sono interessati gli accessori e i mezzi ausiliari senza elementi elettrici forniti insieme ai vecchi apparecchi.

② Sólo para países miembros de la UE

No tire herramientas eléctricas en la basura casera.

Según la directiva europea 2002/96/CE sobre aparatos usados electrónicos y eléctricos y su aplicación en el derecho nacional, dichos aparatos deberán recogerse por separado y eliminarse de modo ecológico para facilitar su posterior reciclaje.

Alternativa de reciclaje en caso de devolución:

El propietario del aparato eléctrico, en caso de no optar por su devolución, está obligado a reciclar adecuadamente dicho aparato eléctrico. Para ello, también se puede entregar el aparato usado a un centro de reciclaje que trate la eliminación de residuos respetando la legislación nacional sobre residuos y su reciclaje. Esto no afecta a los medios auxiliares ni a los accesorios sin componentes eléctricos que acompañan a los aparatos usados.

③ Endast för EU-länder

Kasta inte elverktyg i hushållssoporna.

Enligt det europeiska direktivet 2002/96/EG om avfall som utgörs av eller innehåller elektriska eller elektroniska produkter och dess tillämpning i den nationella lagstiftningen, måste förbrukade elverktyg källsorteras och lämnas

Återvinnings-alternativ till begäran om återsändning:

Som ett alternativ till återsändning är ägaren av elutrustningen skyldig att bidra till ändamålsenlig avfallshantering för det fall att utrustningen ska skrotas. Efter att den förbrukade utrustningen har lämnats in till en avfallsstation kan den omhändertas i enlighet med gällande nationella lagstiftning om återvinning och avfallshantering. Detta gäller inte för tillbehör och hjälpmedel utan elektriska komponenter vars syfte har varit att komplettera den förbrukade utrustningen.

④ Koskee ainoastaan EU-jäsenmaita

Älä heitä sähkötyökaluja kotitalousjätteisiin.

Sähkökäyttöisiä ja elektronisia vanhoja laitteita koskevan Euroopan direktiivin 2002/96/EY mukaan, joka on sisällytetty kansallisiin lakeihin, tulee loppuun käytetyt sähkökäyttöiset työkalut kerätä erikseen ja toimittaa ympäristöystävälliseen kierrätykseen uusiokäyttöä varten.

Kierrätys vaihtoehtona takaisinlähettämiseksi:

Sähkölaitteen omistajan velvollisuus on takaisinlähettämisen vaihtoehtona avustaa laitteen asianmukaisesti hävittämistä kierrätyksen kautta, kun laite poistetaan käytöstä. Laitteen voi toimittaa myös kierrätyspisteeseen, joka suorittaa laitteen hävittämisen paikallisten kierrätys- ja jätteenpoistomääräysten mukaisesti hyödyntäen käyttökelpoiset raaka-aineet. Tämä ei koske käytöstä poistettaviin laitteisiin kuuluvia lisävarusteita tai apulaitteita, joissa ei ole sähköosia.

 Samo za zemlje Europske zajednice

Elektroalate ne bacajte u kućno smeće.

U skladu s europskom odredbom 2002/96/EG o starim električnim i elektroničkim uređajima i njezinom primjenom u okviru državnog prava, istrošeni elektroalati moraju se odvojeno sakupiti i zbrinuti na ekološki način u svrhu recikliranja.

Alternativa s recikliranjem u odnosu na zahtjev za povrat uređaja:

Vlasnik elektrouređaja alternativno je obvezan da umjesto povrata robe u slučaju odricanja vlasništva sudjeluje u stručnom zbrinjavanju elektrouređaja. Stari uređaj može se u tu svrhu prepustiti i stanici za preuzimanje rabljenih uređaja koja će provesti uklanjanje u smislu državnog zakona o recikliranju i otpadu. Zakonom nisu obuhvaćeni dijelovi pribora ugrađeni u stare uređaje i pomoćni materijali bez električnih elemenata.

 Samo za zemlje EU

Ne bacajte elektro-alate u kućno smeće!

Shodno evropskoj smernici 2002/96/EG o starim električnim i elektronskim uređajima i primeni državnog prava, istrošeni elektro-alati mora da se odvojeno sakupe i eliminišu na ekološki primeren način u stanici za recikliranje.

Alternativa recikliranju prema zahtevima za povrat uređaja:

Vlasnik elektro-uređaja alternativno je obavezan da umesto povrata robe u slučaju predaje vlasništva učestvuje u stručnom eliminisanju elektro-uređaja. Stari uređaj može da se u tu svrhu prepusti i stanici za preuzimanje rabljenih uređaja koja će provesti odstranjivanje u smislu državnog zakona o reciklaži i otpadu. Zakonom nisu obuhvaćeni delovi pribora ugrađeni u stare uređaje i pomoćni materijali bez električnih elemenata.

 Sadece AB Ülkeleri İçin Geçerlidir

Elektrikli cihazları çöpe atmayınız.

Elektrikli ve elektronik aletler ile ilgili 2002/96/AB nolu Avrupa Yönetmeliğince ve ilgili yönetmeliğin ulusal normalara uyarlanması sonucunda kullanılmış elektrikli aletler ayrıştırılmış olarak toplanacak ve çevreye zarar vermeyecek şekilde geri kazanım sistemlerine teslim edilecektir.

Kullanılmış Cihazların İadesi Yerine Uygulanacak Geri Dönüşüm Alternatifi:

Kullanılmış elektrikli alet ve cihaz sahipleri bu eşyalarını iade etme yerine alternatif olarak, yönetmeliklere uygun olarak çalışan geri dönüşüm merkezlerine vermekle yükümlüdür. Bunun için kullanılmış cihaz, ulusal dönüşüm ekonomisi ve atık kanununa göre atıkların arıtılmasını sağlayan kullanılmış cihaz teslim alma yerine teslim edilecektir. Kullanılmış alet ve cihazlara eklenen ve elektrikli sistemi bulunmayan aksesuar ile yardımcı malzemeler bu düzenlemeden muaf tutulur.

ⓓ

Der Nachdruck oder sonstige Vervielfältigung von Dokumentation und Begleitpapieren der Produkte, auch auszugsweise ist nur mit ausdrücklicher Zustimmung der ISC GmbH zulässig.

Ⓞ

The reprinting or reproduction by any other means, in whole or in part, of documentation and papers accompanying products is permitted only with the express consent of ISC GmbH.

ⓔ

La réimpression ou une autre reproduction de la documentation et des documents d'accompagnement des produits, même incomplète, n'est autorisée qu'avec l'agrément exprès de l'entreprise ISC GmbH.

Ⓛ

La ristampa o l'ulteriore riproduzione, anche parziale, della documentazione o dei documenti d'accompagnamento dei prodotti è consentita solo con l'esplicita autorizzazione da parte della ISC GmbH.

ⓔ

La reimpresión o cualquier otra reproducción de documentos e información adjunta a productos, incluida cualquier copia, sólo se permite con la autorización expresa de ISC GmbH.

Ⓢ

Eftertryck eller annan duplicering av dokumentation och medföljande underlag för produkter, även utdrag, är endast tillåtet med uttryckligt tillstånd från ISC GmbH.

Ⓜ

Tuotteiden dokumentaatioiden ja muiden mukaanliitettyjen asiakirjojen vain osittainenkin kopiointi tai muunlainen monistaminen on sallittu ainoastaan ISC GmbH:n nimenomaisella luvalla.

Ⓜ

Naknadno tiskanje ili slična umnožavanja dokumentacije i pratećih papira ovih proizvoda, čak i djelomično kopiranje, moguće je samo uz izričito dopuštenje tvrtke ISC GmbH.

Ⓜ

Potpuno ili delimično štampanje ili umnožavanje dokumentacije i službenih papira koji su priloženi proizvodu dozvoljeno je samo uz izričitu saglasnost firme ISC GmbH.

Ⓜ

Ürünlerinin dokümantasyonu ve evraklarının kısmen olsa dahi kopyalanması veya başka şekilde çoğaltılması, yalnızca ISC GmbH firmasının özel onayı alınmak şartıyla serbesttir.



- ⑤ Technische Änderungen vorbehalten
- Ⓢ Technical changes subject to change
- Ⓔ Sous réserve de modifications
- ① Con riserva di apportare modifiche tecniche
- ⑤ Salvo modificaciones técnicas
- ⑤ Förbehåll för tekniska förändringar
- Ⓢ Oikeus teknisiin muutoksiin pidätetään
- ⓈⓈ Zadržavamo pravo na tehnične izmjene.
- Ⓢ Zadržavamo pravo na tehničke promene
- Ⓢ Teknik değişiklikler olabılır



GUARANTEE CERTIFICATE

Dear Customer,

All of our products undergo strict quality checks to ensure that they reach you in perfect condition. In the unlikely event that your device develops a fault, please contact our service department at the address shown on this guarantee card. Of course, if you would prefer to call us then we are also happy to offer our assistance under the service number printed below. Please note the following terms under which guarantee claims can be made:

1. These guarantee terms cover additional guarantee rights and do not affect your statutory warranty rights. We do not charge you for this guarantee.
2. Our guarantee only covers problems caused by material or manufacturing defects, and it is restricted to the rectification of these defects or replacement of the device. Please note that our devices have not been designed for use in commercial, trade or industrial applications. Consequently, the guarantee is invalidated if the equipment is used in commercial, trade or industrial applications or for other equivalent activities. The following are also excluded from our guarantee: compensation for transport damage, damage caused by failure to comply with the installation/assembly instructions or damage caused by unprofessional installation, failure to comply with the operating instructions (e.g. connection to the wrong mains voltage or current type), misuse or inappropriate use (such as overloading of the device or use of non-approved tools or accessories), failure to comply with the maintenance and safety regulations, ingress of foreign bodies into the device (e.g. sand, stones or dust), effects of force or external influences (e.g. damage caused by the device being dropped) and normal wear resulting from proper operation of the device. This applies in particular to rechargeable batteries for which we nevertheless issue a guarantee period of 12 months.

The guarantee is rendered null and void if any attempt is made to tamper with the device.

3. The guarantee is valid for a period of 2 years starting from the purchase date of the device. Guarantee claims should be submitted before the end of the guarantee period within two weeks of the defect being noticed. No guarantee claims will be accepted after the end of the guarantee period. The original guarantee period remains applicable to the device even if repairs are carried out or parts are replaced. In such cases, the work performed or parts fitted will not result in an extension of the guarantee period, and no new guarantee will become active for the work performed or parts fitted. This also applies when an on-site service is used.
4. In order to assert your guarantee claim, please send your defective device postage-free to the address shown below. Please enclose either the original or a copy of your sales receipt or another dated proof of purchase. Please keep your sales receipt in a safe place, as it is your proof of purchase. It would help us if you could describe the nature of the problem in as much detail as possible. If the defect is covered by our guarantee then your device will either be repaired immediately and returned to you, or we will send you a new device.

Of course, we are also happy offer a chargeable repair service for any defects which are not covered by the scope of this guarantee or for units which are no longer covered. To take advantage of this service, please send the device to our service address.

F BULLETIN DE GARANTIE

Chère Cliente, Cher Client,

Nos produits sont soumis à un contrôle de qualité très strict. Si cet appareil devait toutefois ne pas fonctionner impeccablement, nous en serions désolés. Dans un tel cas, nous vous prions de bien vouloir prendre contact avec notre service après-vente à l'adresse indiquée sur le bulletin de garantie. Nous restons également volontiers à votre disposition au numéro de téléphone de service indiqué plus bas. Pour faire valoir une demande de garantie, ce qui suit est valable :

1. Les conditions de garantie règlent les prestations de garantie supplémentaires. Vos droits de garantie légaux ne sont en rien altérés par la garantie présente. Notre prestation de garantie est gratuite.
2. La prestation de garantie s'applique exclusivement aux défauts occasionnés par des vices de fabrication ou de matériau et est limitée à l'élimination de ces défauts ou encore au remplacement de l'appareil. Veillez au fait que nos appareils, conformément à leur affectation, n'ont pas été construits pour être utilisés dans un environnement professionnel, industriel ou artisanal. Un contrat de garantie ne peut avoir lieu dès lors que l'appareil est utilisé à des activités dans des entreprises professionnelles, artisanales ou industrielles ou toute autre activité du même genre. Sont également exclus de notre garantie : les prestations de substitution de dommages dus aux transports, les dommages occasionnés par le non-respect des instructions de montage ou en raison d'une installation non conforme, du non-respect du mode d'emploi (comme par exemple le raccordement à une mauvaise tension réseau ou à un mauvais type de courant), les applications abusives ou non conformes (comme par exemple une surcharge de l'appareil ou encore l'emploi d'accessoires non homologués), le non-respect des prescriptions de maintenance et de sécurité, l'infiltration de corps étrangers dans l'appareil (comme par exemple du sable, des pierres ou de la poussière), l'emploi de la force ou l'influence extérieure (comme par exemple les dommages dus à une chute), ainsi que l'usure normale conforme à l'utilisation. Ceci est particulièrement valable pour les accumulateurs pour lesquels nous offrons toutefois une période de garantie de 12 mois.

Le droit à la garantie disparaît dès lors que des interventions ont lieu sur l'appareil.

3. Le délai de garantie s'élève à 2 ans et commence à la date de l'achat de l'appareil. Les demandes de garanties doivent être présentées avant écoulement du délai de garantie, dans les deux semaines suivant le moment auquel le défaut a été reconnu. Toute reconnaissance de demande de garantie après écoulement du délai de garantie est exclue. La réparation ou l'échange de l'appareil n'entraîne nullement une prolongation de la durée de garantie. Elle ne fait pas non plus commencer un nouveau délai de garantie, en raison de cette prestation, pour l'appareil ou pour toute autre pièce de rechange intégrée. Ceci est également valable lorsqu'un service après-vente sur place a été consulté.
4. Pour faire reconnaître votre demande de garantie, veuillez nous envoyer l'appareil défectueux franco de port à l'adresse indiquée ci-dessous. Ajoutez à l'envoi l'original du bon d'achat ou de tout autre preuve de l'achat datée. Veuillez donc toujours bien conserver le bon d'achat en guise de preuve ! Décrivez la raison de la réclamation le plus précisément possible. Si le défaut de l'appareil est compris dans notre prestation de garantie, nous vous retournerons sans délai un appareil réparé ou encore un nouveau.

Bien entendu, nous sommes prêts également à réparer les appareils défectueux contre remboursement des frais, dès lors que l'appareil n'est plus ou pas garanti. Pour ce faire, veuillez envoyer l'appareil à notre adresse de service après-vente.

CERTIFICATO DI GARANZIA

Gentili clienti,

I nostri prodotti sono soggetti ad un rigido controllo di qualità. Se l'apparecchio non dovesse tuttavia funzionare correttamente, ci scusiamo e vi preghiamo di rivolgervi al nostro servizio di assistenza clienti all'indirizzo indicato in questa scheda di garanzia. Siamo a vostra disposizione anche telefonicamente al numero del servizio assistenza sotto indicato. Per la rivendicazione dei diritti di garanzia vale quanto segue:

1. Queste condizioni di garanzia regolano ulteriori prestazioni di garanzia. La presente garanzia non tocca i vostri diritti al ricorso di garanzia previsti dalla legge. Le nostre prestazioni di garanzia sono per voi gratuite.
2. La prestazione di garanzia riguarda esclusivamente le anomalie riconducibili a difetti del materiale o di produzione ed è limitata all'eliminazione di queste anomalie o alla sostituzione dell'apparecchio. Tenete presente che i nostri apparecchi non sono stati costruiti per l'impiego professionale, artigianale o industriale. Un contratto di garanzia non viene concluso quando l'apparecchio viene usato in imprese commerciali, artigianali o industriali, o con attività equivalenti. Dalla nostra garanzia sono escluse inoltre le prestazioni di risarcimento per danni dovuti al trasporto o danni causati dalla mancata osservanza delle istruzioni per il montaggio o per installazione non corretta, dalla mancata osservanza delle istruzioni per l'uso (come per es. collegamento a tensione di rete o tipo di corrente non corretto), dall'uso improprio o illecito (come per es. sovraccarico dell'apparecchio o utilizzo di utensili o accessori non consentiti), dalla mancata osservanza delle norme di sicurezza e di manutenzione, dalla penetrazione di corpi estranei nell'apparecchio (come per es. sabbia, pietre o polvere), dall'impiego della forza o dall'influsso esterno (come per es. danni dovuti a caduta) e dall'usura normale e dovuta all'impiego. Ciò vale particolarmente per batterie, per esse concediamo tuttavia 12 mesi di garanzia.

Il diritti di garanzia decadono quando sono già effettuati interventi sull'apparecchio.

3. Il periodo di garanzia è 2 anni e inizia alla data d'acquisto dell'apparecchio. I diritti di garanzia devono essere fatti valere prima della scadenza del periodo di garanzia, entro due settimane dopo avere accertato il difetto. È esclusa la rivendicazione di diritti di garanzia dopo la scadenza del relativo periodo. La riparazione o la sostituzione dell'apparecchio non comporta una proroga del periodo di garanzia e con questa prestazione per l'apparecchio o per pezzi di ricambio eventualmente installati non inizia un nuovo periodo di garanzia. Questo vale anche nel caso si ricorra ad un servizio sul posto.
4. Per la rivendicazione dei vostri diritti di garanzia inviate l'apparecchio difettoso franco di porto all'indirizzo sotto indicato. Allegate lo scontrino di cassa in originale o un'altra prova d'acquisto che riporti la data. Conservate bene perciò lo scontrino di cassa come prova! Indicate il motivo di reclamo nel modo più dettagliato possibile. Se il difetto dell'apparecchio rientra nella nostra prestazione di garanzia, ricevete l'apparecchio riparato o un apparecchio nuovo a stretto giro di posta.

Naturalmente effettuiamo a pagamento anche riparazioni sull'apparecchio che non rientrano o non rientrano più nella garanzia. A tale scopo inviate l'apparecchio all'indirizzo del servizio assistenza.

CERTIFICADO DE GARANTÍA

Estimado cliente:

Nuestros productos están sometidos a un estricto control de calidad. No obstante, lamentaríamos que este aparato dejara de funcionar correctamente, en tal caso, le rogamos que se dirija a nuestro servicio de atención al cliente en la dirección indicada en la parte inferior de la presente tarjeta de garantía. Con mucho gusto le atenderemos también telefónicamente en el número de servicio indicado a continuación. Para hacer válido el derecho de garantía, proceda de la siguiente forma:

1. Estas condiciones de garantía regulan prestaciones de la garantía adicionales. Sus derechos legales a prestación de garantía no se ven afectados por la presente garantía. Nuestra prestación de garantía es gratuita para usted.
2. La prestación de garantía se extiende exclusivamente a defectos ocasionados por fallos de material o de producción y está limitada a la reparación de los mismos o al cambio del aparato. Tenga en consideración que nuestro aparato no está indicado para un uso comercial, en taller o industrial. Por lo tanto, no procederá un contrato de garantía cuando se utilice el aparato en zonas industriales, comerciales o talleres, así como actividades similares. De nuestra garantía se excluye cualquier otro tipo de prestación adicional por daños ocasionados por el transporte, daños ocasionados por la no observancia de las instrucciones de montaje o por una instalación no profesional, no observancia de las instrucciones de uso (como, p. ej., conexión a una tensión de red o corriente no indicada), aplicaciones impropias o indebidas (como, p. ej., sobrecarga del aparato o uso de herramientas o accesorios no homologados), no observancia de las disposiciones de mantenimiento y seguridad, introducción de cuerpos extraños en el aparato (como, p. ej., arena, piedras o polvo), uso violento o influencias externa (como, p. ej., daños por caídas), así como por el desgaste habitual por el uso. Esto se aplica especialmente en aquellas baterías para las que ofrecemos un plazo de garantía de 12 meses.

El derecho a garantía pierde su validez cuando ya se hayan realizado intervenciones en el aparato.

3. El periodo de garantía es de 2 años y comienza en la fecha de la compra del aparato. El derecho de garantía debe hacerse válido, antes de finalizado el plazo de garantía, dentro de un periodo de dos semanas una vez detectado el defecto. El derecho de garantía vence una vez transcurrido el plazo de garantía. La reparación o cambio del aparato no conllevará ni una prolongación del plazo de garantía ni un nuevo plazo de garantía ni para el aparato ni para las piezas de repuesto montadas. Esto también se aplica en el caso de un servicio *in situ*.
4. Para hacer efectivo su derecho a garantía, envíe gratuitamente el aparato defectuoso a la dirección indicada a continuación. Adjunte el original del ticket de compra u otro tipo de comprobante de compra con fecha. ¡A tal efecto, guarde en lugar seguro el ticket de compra como comprobante! Describa con la mayor precisión posible el motivo de la reclamación. Si nuestra prestación de garantía incluye el defecto aparecido en el aparato, recibirá de inmediato un aparato reparado o nuevo de vuelta.

Naturalmente, también solucionaremos los defectos del aparato que no se encuentren comprendidos o ya no se encuentren comprendidos en la garantía, en este caso contra reembolso de los costes. Para ello, envíe el aparato a nuestra dirección de servicio técnico.

GARANTIBEVIS

Bästa kund,

Våra produkter genomgår en sträng kvalitetskontroll. Om denna produkt mot förmodan inte fungerar på rätt sätt, beklagar vi detta och ber dig att kontakta vår serviceavdelning under adressen som anges på garantikortet. Vi står även gärna till tjänst på telefon under servicenumret som anges nedan. Följande punkter gäller för att du ska kunna göra anspråk på garantin:

1. I dessa garantivillkor regleras extra garantitjänster. Garantianspråk som regleras enligt lag påverkas inte av denna garanti. Våra garantitjänster är gratis för dig.
2. Garantitjänsterna täcker endast in sådana brister som kan härledas till material- eller fabrikationsfel och är begränsade till arbetsuppgifter som syftar till att åtgärda dessa brister eller byta ut produkten. Tänk på att våra produkter endast får användas till ändamålsenligt syfte och inte har konstruerats för yrkesmässig, hantverksmässig eller industriell användning. Ett garantiavtal sluts därför ej om produkten ska användas inom yrkesmässiga, hantverksmässiga eller industriella verksamheter eller vid liknande aktiviteter. Vår garanti omfattar dessutom inte ersättning för transportskador, skador som kan härledas till missaktade monteringsanvisningar eller ej föreskriven installation, åsidosatt bruksanvisning (t ex anslutning till felaktig nätspänning eller strömart), missbruk eller ej ändamålsenliga användningar (t ex överbelastning av produkten eller användning av ej godkända insatsverktyg eller tillbehör), åsidosatta underhålls- och säkerhetsbestämmelser, främmande partiklar som har trängt in i produkten (t ex sand, sten eller damm), yttre våld eller yttre påverkan (t ex skador om produkten har fallit ned) samt normalt och användningsbundet slitage. Detta gäller särskilt för batterier som täcks av en 12 månaders garanti.

Anspråk på garanti upphör att gälla om ingrepp redan har gjorts i produkten.

3. Garantitiden uppgår till 2 år och gäller från datumet när produkten köptes. Medan garantitiden fortfarande gäller ska anspråk på garanti ställas inom två veckor efter att defekten fastställdes. Det är inte möjligt att ställa anspråk på garanti efter att garantitiden har löpt ut. Garantitiden förlängs inte när produkten repareras eller byts ut, dessutom medför sådana arbeten inte att en ny garantitid börjar gälla för produkten eller för ev. reservdelar som har monterats in. Detta gäller även vid hembesök.
4. För att du ska kunna ställa anspråk på garantin ska den defekta produkten skickas in i tillräckligt frankerat skick till adressen som anges nedan. Bifoga kvittot i original eller ett annat daterat köpebevis. Förvara därför kassakvittot på en säker plats! Beskriv orsaken till reklamationen så noggrant som möjligt. Om defekten i produkten täcks av våra garantitjänster, får du genast en reparerad eller ny apparat av oss.

Givetvis kan vi även, mot debitering, åtgärda skador som antingen inte täcks av garantin eller som har uppstått efter garantitidens slut. Skicka in produkten till nedanstående serviceadress.

TAKUUTODISTUS

Arvoisa asiakas,

tuotteemme läpikäyvät erittäin tiukan laadunvalvontatarkastuksen. Mikäli tämä laite ei kuitenkaan toimi moitteettomasti, valitamme tapahtunutta suuresti ja pyydämme sinua kääntymään teknisen asiakaspalvelumme puoleen käyttäen tässä takuukortissa annettua osoitetta. Voit halutessasi myös ottaa yhteyttä puhelimitse allaolevaan palvelunumeroon. Takuuvaateiden esittämistä koskevat seuraavat säädökset:

1. Nämä takuumääräykset koskevat laajennettuja takuusuurituksia. Ne eivät vaikuta lakimääräisiin takuusuuritusvaateisiin millään tavalla. Takuumme on sinulle maksuton.
2. Takuusuuritus kattaa ainoastaan sellaiset puutteellisuudet, jotka aiheutuvat materiaali- tai valmistusvirheistä, ja se on rajattu ainoastaan näiden puutteellisuuksien korjaamiseen tai laitteen korvaamiseen uudella. Ole hyvä ja ota huomioon, että laitteitamme ei ole suunniteltu ja valmistettu käytettäväksi pienteollisuus-, käsityöläis- tai teollisuustarkoituksiin. Takuusopimusta ei siksi synny, jos laitetta käytetään pienteollisuus-, käsityöläis- tai teollisuustyöpaikoilla tai näihin verrattavissa olevissa toimissa. Takuumme ei myöskään sisällä kuljetusvaurioiden tai sellaisten vaurioiden korvaussuurituksia, jotka ovat aiheutuneet asennusohjeen noudattamatta jättämisestä tai asiantuntemattomasta asennuksesta, käyttöohjeen noudattamatta jättämisestä (esim. liitäntä vääryntyyppiseen verkkovirtaan), väärinkäytöstä tai virheellisestä käytöstä (esim. laitteen ylikuormittaminen tai hyväksymättömien työkalujen tai lisävarusteiden käyttäminen), huolto- ja turvallisuusmääräysten noudattamatta jättämisestä, vieraiden esineiden (esim. hiekan, kivien tai pölyjen) pääsystä laitteen sisään, väkivaltaisesta käsittelystä tai ulkopuolisista tekijöistä (esim. putoamisesta aiheutuneet vauriot) sekä käytöstä aiheutuvasta tavallisesta kulumisesta. Tämä koskee erityisesti niitä akkuja, joille me kuitenkin myönnämme 12 kuukauden pituisen takuun.

Takuuvaateet raukeavat, jos laitteelle on jo tehty jotain toimenpiteitä.

3. Takuuajaksi on 2 vuotta ja se alkaa laitteen ostopäivästä. Takuuvaateet tulevat esittää ennen takuuajan päättymistä kahden viikon kuluessa siitä, kun olet havainnut vian. Takuuvaateiden esittäminen takuuajan päätyttyä ei ole mahdollista. Laitteen korjaus tai vaihto ei johda takuuajan pitenemiseen tai laitteen tai siihen mahdollisesti asennettujen varaosien takuuajan alkamiseen uudelleen alusta. Tämä koskee myös paikan päällä suoritettuja palveluja.
4. Takuuvaateesi esittämiseksi tulee viallinen laite lähettää postikulut maksettuna allaolevaan osoitteeseen. Ole hyvä ja liitä mukaan alkuperäinen maksukuitti tai muu päiväyksellä varustettu ostotosite. Säilytä tämän vuoksi kassakuitti huolella tositteenä! Ole hyvä ja kuvaa valituksen syy meille mahdollisimman tarkoin. Jos takuumme kattaa laitteessa olevan vian, saat korjatun tai uuden laitteen välittömästi takaisin.

Tietysti korjaamme mielellämme korvausta vastaan myös sellaiset laitteiden viat, jotka eivät kuulu tai eivät enää kuulu takuumme piiriin. Lähetä tätä varten laite tekniseen asiakaspalveluumme allaolevalla osoitteella.



JAMSTVENI LIST

Poštovani kupče,

naši proizvodi podliježu strogoj kontroli kvalitete. Žao nam je ako bi ipak došlo do toga da uređaj ne funkcionira besprijekorno i zamolili bismo Vas da se u tom slučaju obratite na adresu naše servisne službe navedenu ispod ovog jamstva. Također smo Vam na raspolaganju na dolje navedenom telefonskom broju servisne službe. Za traženje jamstvenog zahtjeva vrijedi sljedeće:

1. Ovi jamstveni uvjeti reguliraju dodatne jamstvene usluge. Ovo jamstvo ne zadire u Vaše zakonsko pravo zahtjeva za ostvarenje jamstvenih usluga. Realizacija jamstvenih usluga je besplatna.
2. Jamstvena usluga obuhvaća isključivo nedostatke nastale zbog greške na materijalu ili tijekom proizvodnje i ograničen je na uklanjanje tih nedostataka odnosno zamjenu uređaja. Molimo da obratite pažnju na to da naši uređaji nisu konstruirani za korištenje u komercijalne svrhe niti u obrtu i industriji. Prema tome, ugovor o jamstvu ne može se ostvariti ako se uređaj koristi u obrtničkim ili industrijskim pogonima kao i u sličnim djelatnostima. Nadalje su iz jamstva isključene usluge zamjene proizvoda u slučaju transportnih oštećenja, šteta zbog nepridržavanja uputa za montažu ili zbog nestručne instalacije, nepridržavanja uputa za uporabu (kao npr. zbog priključka na pogrešni mrežni napon ili vrstu struje), zbog zlorababa ili nestručnih primjena (kao npr. preopterećenje uređaja ili korištenje nedopuštenih alata ili pribora), u slučaju nepridržavanja uputa za održavanje i sigurnosnih odredbi, zbog prodiranja stranih tijela u uređaj (npr. pijeska, kamenja ili prašine), nasilne primjene ili vanjskih utjecaja (kao npr. oštećenja zbog pada) kao i zbog uobičajenog trošenja tijekom korištenja. To naročito vrijedi za baterije za koje ipak dajemo jamstvo od 12 mjeseci.

Zahtjev za jamstvo prestaje biti valjan ako su na uređaju već izvršeni neki zahvati.

3. Jamstveni rok iznosi 2 godine a započinje s datumom kupnje uređaja. Jamstveni zahtjevi ostvaruju se prije isteka jamstvenog roka unutar dvije godine nakon što ste uočili kvar. Ostvarenje jamstvenog zahtjeva nakon isteka jamstvenog roka je isključeno. Popravkom ili zamjenom uređaja ne produljuje se jamstveni rok niti se tom uslugom ostvaruju jamstveni rok za uređaj ili ostale ugrađene rezervne dijelove. To također vrijedi i kod korištenja servisa na licu mjesta.
4. Da biste ostvarili svoj jamstveni zahtjev, molimo Vas da nam pošaljete neispravan uređaj bez plaćanja poštarine na dolje navedenu adresu. Priložite originalni računa za kupnju uređaja ili neki drugi dokaz o kupnji s datumom. Molimo Vas da zbog tog razloga dobro sačuvate račun kao dokaz! Što točnije opišite razlog reklamacije. Ako naša jamstvena usluga obuhvaća kvar nastao na Vašem uređaju, odmah ćemo Vam vratiti popravljeni ili novi uređaj.

Razumljivo je da ćemo za naknadu troškova ukloniti i kvarove koje jamstvena usluga ne obuhvaća. U tom slučaju pošaljite uređaj na adresu našeg servisa.

RS GARANCIJSKI LIST

Poštovani kupče,

naši proizvodi podvrgavaju se strogoj kontroli kvalitete. Žao nam je ako bi se ipak desilo da uređaj ne funkcioniše besprekorno i zamolili bismo Vas da se u tom slučaju obratite na adresu naše servisne službe navedenu ispod ove garancije. Takođe smo Vam na raspolaganju na dole navedenom telefonskom broju servisne službe. Kod zahteva za realizovanje garancije vredi sledeće:

1. Ovi garantni uslovi regulišu dodatne garancije. Ova garancija ne dotiče Vaše zakonsko pravo zahteva za ostvarenje garancije. Realizacija garancije je besplatna.
2. Garancija obuhvata isključivo nedostatke koji nastanu zbog pogreške na materijalu ili tokom proizvodnje i ograničen je na odstranjivanje tih nedostataka odnosno zamenu uređaja. Molimo da obratite pažnju na to da naši uređaji nisu konstruisani za korišćenje u komercijalne svrhe, niti u obrtu i industriji. Prema tome ugovor o garanciji ne može da se ostvari, ako se uređaj koristi u obrtničkim ili fabričkim pogonima, kao i u sličnim delatnostima. Nadalje su iz garancije isključene usluge zamene proizvoda u slučaju transportnih oštećenja, šteta zbog nepridržavanja uputstava za montažu ili zbog nestručne instalacije, nepridržavanja uputstava za upotrebu (kao npr. zbog priključka na pogrešan mrežni napon ili vrstu struje), zbog zloupotreba ili nestručnih primena (kao npr. preopterećenje uređaja ili korišćenje nedozvoljenih alata ili pribora), u slučaju nepridržavanja uputstava za održavanje i bezbednosnih odredaba, zbog prodiranja stranih tela u uređaj (npr. peska, kamenja ili prašine), nasilne primene ili spoljnih uticaja (kao npr. oštećenja zbog pada) kao i zbog uobičajenog habanja tokom korišćenja. To naročito vredi za baterije za koje ipak dajemo garanciju od 12 meseci.

Zahtev za garanciju prestaje važiti ako su na uređaju već izvršeni neki zahvati.

3. Garantni rok iznosi 2 godine a počinje sa datumom kupnje uređaja. Garantni zahtjevi ostvaruju se pre isteka garantnog roka unutar dve godine nakon što ste uočili kvar. Realizacija garantnog zahteva nakon isteka garantnog roka je isključeno. Popravkom ili zamenom uređaja ne produžava se garantni rok niti se tom uslugom realizuje novi jamstveni rok za uređaj ili ostale ugrađene rezervne delove. To također važi i kod korišćenja servisa na licu mesta.
4. Da biste ostvarili svoj garantni zahtev, molimo Vas da nam pošaljete neispravan uređaj bez plaćanja poštarine na dole navedenu adresu. Priložite original računa za kupnju uređaja ili neki drugi dokaz o kupnji s datumom. Molimo Vas da iz tog razloga dobro sačuvate račun kao dokaz! Što tačnije opišite razlog reklamacije. Ako naša garancija obuhvata kvar koji je nastao na Vašem uređaju, odmah ćemo Vam vratiti popravljen ili novi uređaj.

Podrazumeva se da ćemo za nadoknadu troškova ukloniti i one kvarove koje garancija ne obuhvata. U tom slučaju pošaljite uređaj na adresu našeg servisa.

TR GARANTİ BELGESİ

Sayın Müşterimiz,

Ürünlerimiz üretim esnasında sıkı bir kalite kontrolden geçirilir. Buna rağmen alet veya cihazınız tam doğru şekilde çalışmadığında ve bozulduğunda bu durumdan çok üzgün olduğumuzu belirtir ve bozuk olan aleti/cihazı Garanti Belgesinin alt bölümünde açıklanan Servis Hizmetlerine göndermenizi rica ederiz. Bize ayrıca aşağıda açıklanan Servis telefon numarasından da her zaman ulaşabilirsiniz. Size her konuda memnuniyetle bilgi veririz. Garanti haklarından faydalanmak için aşağıdaki kurallar geçerlidir:

1. Bu Garanti koşulları ek Garanti Hizmetlerini düzenler. Kanuni Garanti Haklarınız bu Garanti düzenlemesinden etkilenmez ve saklı kalır. Garanti kapsamında sunduğumuz hizmetler ücretsizdir.
2. Garanti kapsamına sadece malzeme ve üretim hatasından kaynaklanan eksiklik ve ayıplar dahildir. Bu durumlarda garanti hizmetleri sadece arızanın onarımı veya aletin/cihazın değiştirilmesi ile sınırlıdır. Aletlerimizin ve cihazlarımızın ticari ve endüstriyel kullanım amacı için tasarlanmadığını lütfen dikkate alınız. Bu nedenle aletin/cihazın ticari ve endüstriyel işletmelerde kullanılması veya benzer çalışmalarda çalıştırılması durumunda Garanti Sözleşmesi geçerli değildir. Ayrıca transport hasarları, montaj talimatına veya yönetmeliklere aykırı yapılan montajlardan ve tesisatlardan kaynaklanan hasarlar, kullanma talimatına riayet etmeme nedeniyle oluşan hasarlar (örneğin yanlış bir şebeke gerilimine veya akım türüne bağlama gibi), kullanım amacına veya talimatlara aykırı kullanımdan kaynaklanan hasarlar (örneğin alete/cihaza aşırı yüklenme veya kullanımına izin verilmeyen alet veya aksesuar), bakım ve güvenlik talimatlarına riayet edilmemesinden kaynaklanan hasarlar, aletin/cihazın içine yabancı maddenin girmesi (örneğin kum, taş veya toz), zor kullanma veya harici zorlamalardan kaynaklanan hasarlar (örneğin aşağı düşme nedeniyle oluşan hasar) ve kullanıma bağlı oluşan aşınma gibi durumlar garanti kapsamına dahil değildir. Bu durum özellikle halen 12 ay garantisi olan aküler için geçerlidir

Alet/cihaz üzerinde herhangi bir çalışma yapıldığında veya müdahalede bulunulduğunda garanti hakkı sona erer.

3. Garanti süresi 2 yıldır ve garanti süresi aletin/cihazın satın alındığı tarihte başlar. Arızayı tespit ettiğinizde garanti hakkından faydalanma talebi, garanti süresi dolmadan iki hafta önce bildirilmelidir. Garanti süresi dolduktan sonra garanti hakkından faydalanma talebinde bulunulamaz. Aletin/cihazın onarılması veya değiştirilmesi garanti süresinin uzamasına yol açmaz ayrıca onarılan alet veya takılan parçalar için yeni bir garanti süresi oluşmaz. Bu aynı zamanda yerinde verilen Servis Hizmetleri için de geçerlidir.
4. Garanti hakkından faydalanmak için arızalı aleti, gönderi ücreti göndericiye ait olmak üzere aşağıda belirtilen adrese postalayın. Satın aldığınız tarihi belirten orijinal fişi veya başka bir belgeyi de alet ile birlikte gönderin. Bu nedenle kasa fişini belgelemek için daima iyice saklayın! Arıza ve şikayet sebebinin mümkün olduğunca doğru şekilde açıklayın. Aletin arızası garanti kapsamına dahil olduğunda size en kısa zamanda onarılmış veya yeni bir alet/cihaz gönderilecektir.

Ayrıca garanti kapsamına dahil olmayan veya garant isüresi dolan arızaları ücreti karşılığında memnuniyetle onarıyoruz. Bunun için aleti/cihazı lütfen Servis adresimize gönderin.

D GARANTIEURKUNDE

Sehr geehrte Kundin, sehr geehrter Kunde,

unsere Produkte unterliegen einer strengen Qualitätskontrolle. Sollte dieses Gerät dennoch einmal nicht einwandfrei funktionieren, bedauern wir dies sehr und bitten Sie, sich an unseren Servicedienst unter der auf dieser Garantiekarte angegebenen Adresse zu wenden. Gern stehen wir Ihnen auch telefonisch über die unten angegebene Servicrufnummer zur Verfügung. Für die Geltendmachung von Garantieansprüchen gilt Folgendes:

1. Diese Garantiebedingungen regeln zusätzliche Garantieleistungen. Ihre gesetzlichen Gewährleistungsansprüche werden von dieser Garantie nicht berührt. Unsere Garantieleistung ist für Sie kostenlos.
2. Die Garantieleistung erstreckt sich ausschließlich auf Mängel, die auf Material- oder Herstellungsfehler zurückzuführen sind und ist auf die Behebung dieser Mängel bzw. den Austausch des Gerätes beschränkt. Bitte beachten Sie, dass unsere Geräte bestimmungsgemäß nicht für den gewerblichen, handwerklichen oder industriellen Einsatz konstruiert wurden. Ein Garantievertrag kommt daher nicht zustande, wenn das Gerät in Gewerbe-, Handwerks- oder Industriebetrieben sowie bei gleichzusetzenden Tätigkeiten eingesetzt wird.
Von unserer Garantie sind ferner Ersatzleistungen für Transportschäden, Schäden durch Nichtbeachtung der Montageanleitung oder aufgrund nicht fachgerechter Installation, Nichtbeachtung der Gebrauchsanleitung (wie durch z.B. Anschluss an eine falsche Netzspannung oder Stromart), missbräuchliche oder unsachgemäße Anwendungen (wie z.B. Überlastung des Gerätes oder Verwendung von nicht zugelassenen Einsatzwerkzeugen oder Zubehör), Nichtbeachtung der Wartungs- und Sicherheitsbestimmungen, Eindringen von Fremdkörpern in das Gerät (wie z.B. Sand, Steine oder Staub), Gewaltanwendung oder Fremdeinwirkungen (wie z. B. Schäden durch Herunterfallen) sowie durch verwendungsgemäßen, üblichen Verschleiß ausgeschlossen. Dies gilt insbesondere für Akkus, auf die wir dennoch eine Garantiezeit von 12 Monaten gewähren

Der Garantieanspruch erlischt, wenn an dem Gerät bereits Eingriffe vorgenommen wurden.

3. Die Garantiezeit beträgt 2 Jahre und beginnt mit dem Kaufdatum des Gerätes. Garantieansprüche sind vor Ablauf der Garantiezeit innerhalb von zwei Wochen, nachdem Sie den Defekt erkannt haben, geltend zu machen. Die Geltendmachung von Garantieansprüchen nach Ablauf der Garantiezeit ist ausgeschlossen. Die Reparatur oder der Austausch des Gerätes führt weder zu einer Verlängerung der Garantiezeit noch wird eine neue Garantiezeit durch diese Leistung für das Gerät oder für etwaige eingebaute Ersatzteile in Gang gesetzt. Dies gilt auch bei Einsatz eines Vor-Ort-Services.
4. Für die Geltendmachung Ihres Garantieanspruches übersenden Sie bitte das defekte Gerät portofrei an die unten angegebene Adresse. Fügen Sie den Verkaufsbeleg im Original oder einen sonstigen datierten Kaufnachweis bei. Bitte bewahren Sie deshalb den Kassenbon als Nachweis gut auf! Beschreiben Sie uns bitte den Reklamationsgrund möglichst genau. Ist der Defekt des Gerätes von unserer Garantieleistung erfasst, erhalten Sie umgehend ein repariertes oder neues Gerät zurück.

Selbstverständlich beheben wir gegen Erstattung der Kosten auch gerne Defekte am Gerät, die vom Garantiefumfang nicht oder nicht mehr erfasst sind. Dazu senden Sie das Gerät bitte an unsere Serviceadresse.

ISC GmbH • Eschenstraße 6 • 94405 Landau/Isar (Deutschland)

Telefon: +49 [0] 180 5 120 509 • Telefax +49 [0] 180 5 835 830 (Festnetzpreis: 14 ct/min, Mobilfunkpreise maximal: 42 ct/min)
Außerhalb Deutschlands fallen stattdessen Gebühren für ein reguläres Gespräch ins dt. Festnetz an.

E-Mail: info@isc-gmbh.info • Internet: www.isc-gmbh.info

1 Service Hotline: 01 805 120 509 · www.isc-gmbh.info · Mo-Fr. 8:00-18:00 Uhr
(Festnetzpreis: 14 ct/min, Mobilfunkpreise maximal: 42 ct/min; Außerhalb Deutschlands fallen stattdessen Gebühren für ein reguläres Gespräch ins dt. Festnetz an.)

2 Name: **Retouren-Nr. iSC:**

Straße / Nr.: **Telefon:**

PLZ Ort **Mobil:**

3 Welcher Fehler ist aufgetreten (genaue Angabe): **Art.-Nr.:**

I.-Nr.:

Sehr geehrte Kundin, sehr geehrter Kunde,
 bitte beschreiben Sie uns die von Ihnen festgestellte Fehlfunktion Ihres Gerätes als Grund Ihrer Beanstandung möglichst genau. Dadurch können wir für Sie Ihre Reklamation schneller bearbeiten und Ihnen schneller helfen. Eine zu ungenaue Beschreibung mit Begriffen wie „Gerät funktioniert nicht“ oder „Gerät defekt“ verzögert hingegen die Bearbeitung erheblich.

4 Garantie: JA NEIN **Kaufbeleg-Nr. / Datum:**

1 Service Hotline kontaktieren oder bei iSC-Webadresse anmelden - es wird Ihnen eine Retourennummer zugeteilt | **2** Ihre Anschrift eintragen | **3** Fehlerbeschreibung und Art.-Nr. und I.-Nr. angeben | **4** Garantiefall JA/NEIN ankreuzen sowie Kaufbeleg-Nr. und Datum angeben und eine Kopie des Kaufbeleges belegen

ОФИЦИАЛЬНЫЙ ДИЛЕР В УКРАИНЕ:

storgom.ua

ГРАФИК РАБОТЫ:

Пн. – Пт.: с 8:30 по 18:30

Сб.: с 09:00 по 16:00

Вс.: с 10:00 по 16:00

КОНТАКТЫ:

+38 (044) 360-46-77

+38 (066) 77-395-77

+38 (097) 77-236-77

+38 (093) 360-46-77

Детальное описание товара:

<https://storgom.ua/product/stanok-dlia-zatochki-tsepei-einhell-bg-cs-235-e.html>

Другие товары: <https://storgom.ua/tochila-dlya-cepej.html>