

- ⓓ **Originalbetriebsanleitung
Säulenbohrmaschine**
- ⓖⓑ **Original operating instructions
Pillar Drill**
- ⓕ **Mode d'emploi d'origine
Perceuse à colonne**
- Ⓛ **Istruzioni per l'uso originali
Trapano a colonna**
- Ⓢ **Original-bruksanvisning
Pelarbormaskin**
- ⓗⓇⓑⓗ **Originalne upute za uporabu
Stupna bušilica**
- ⓃⓁ **Originele handleiding
Kolomboormachine**
- ⓔ **Manual de instrucciones original
Taladradora de columna**
- Ⓟ **Manual de instruções original
Berbequim de coluna**
- ⓕⓂ **Alkuperäiskäyttöohje
Pylväsporakone**
- ⓖⓇ **Πρωτότυπες Οδηγίες χρήσης
Δράπανο κολωνάτο**
- Ⓡⓞ **Instrucțiuni de utilizare originale
Mașină de găurit cu coloană**

7

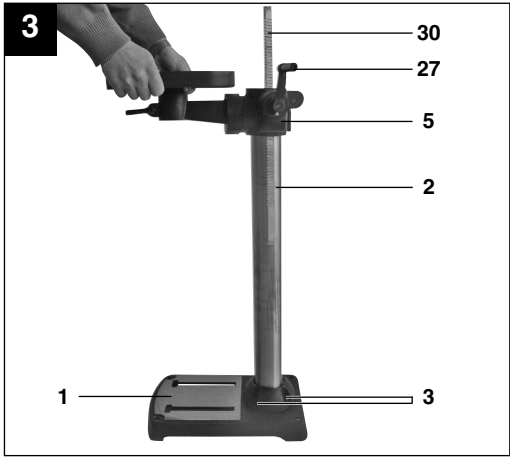
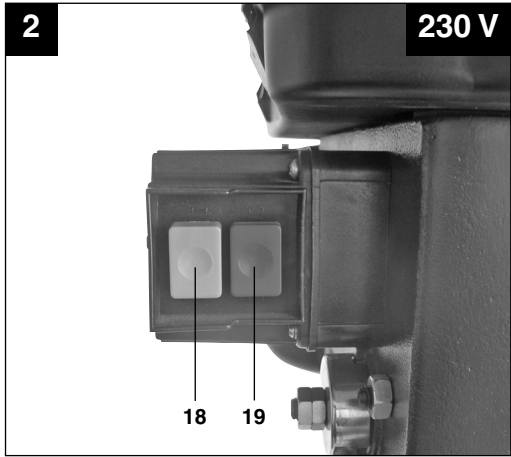
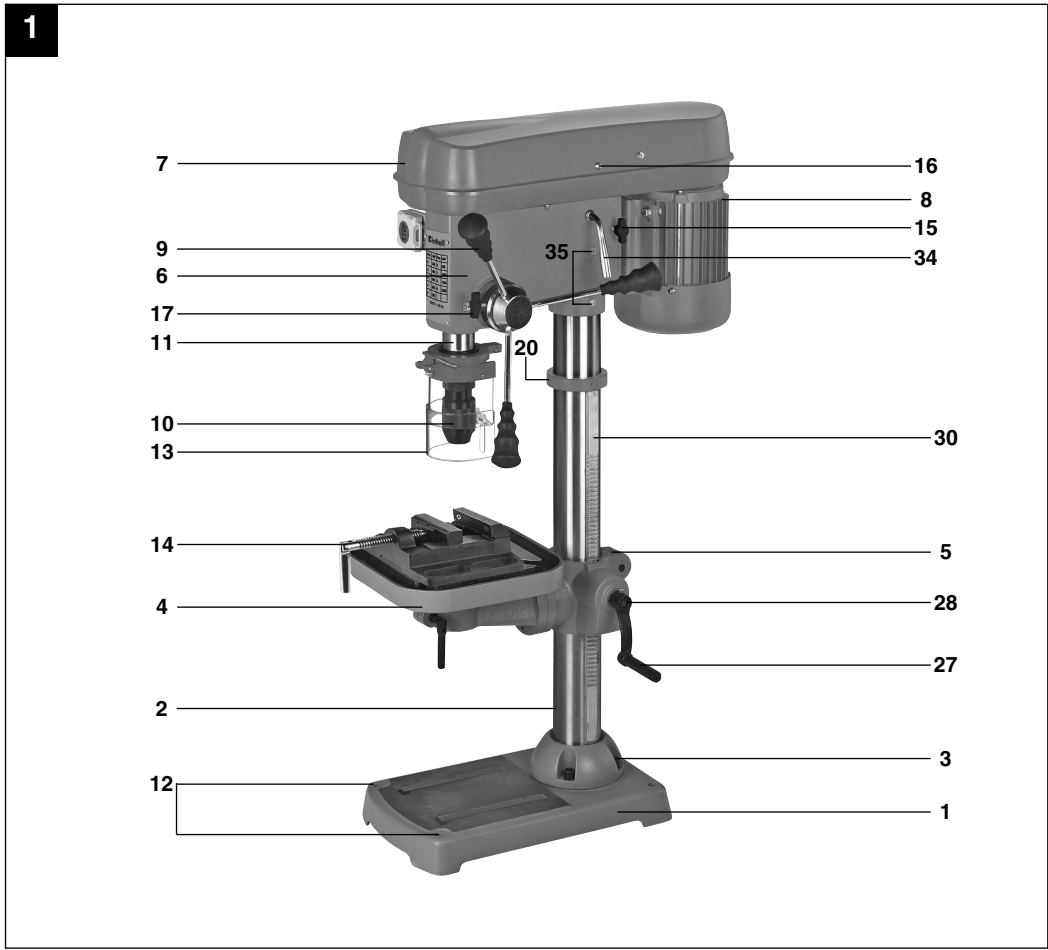


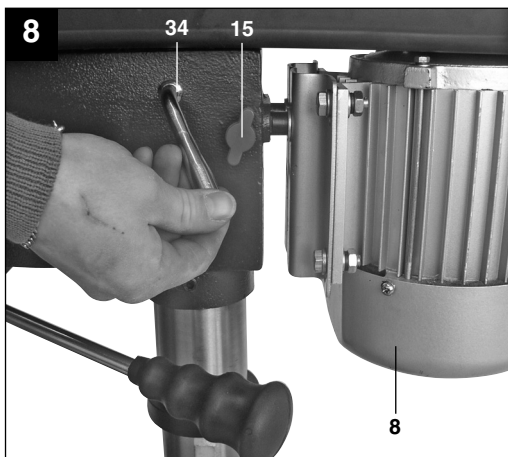
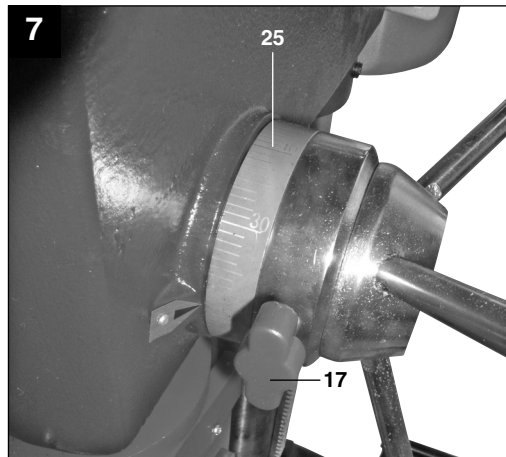
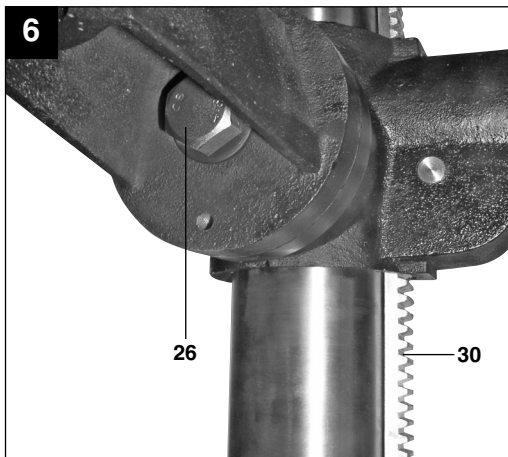
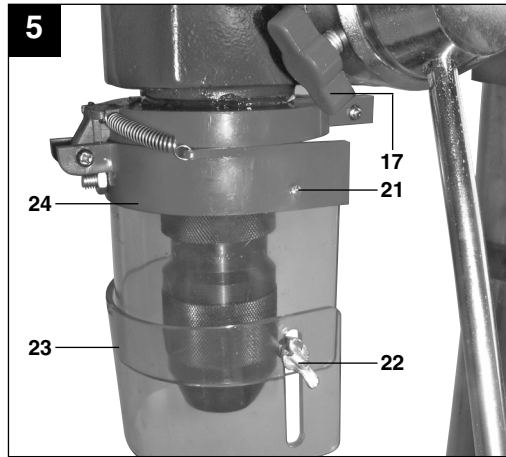
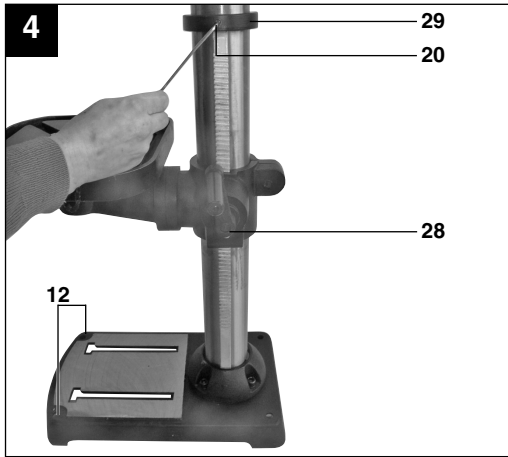
Art.-Nr.: 42.505.90

I.-Nr.: 11050

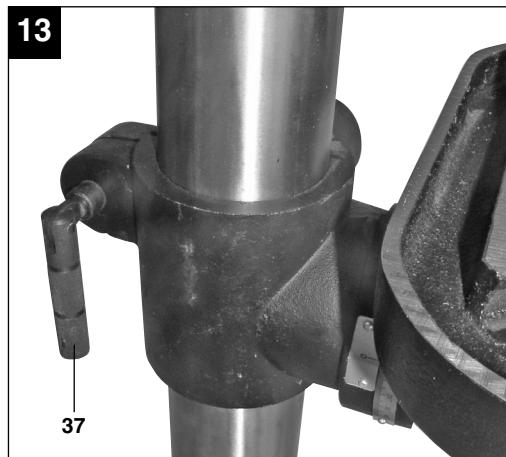
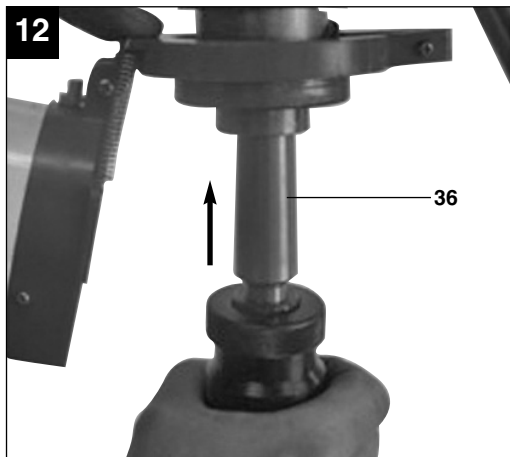
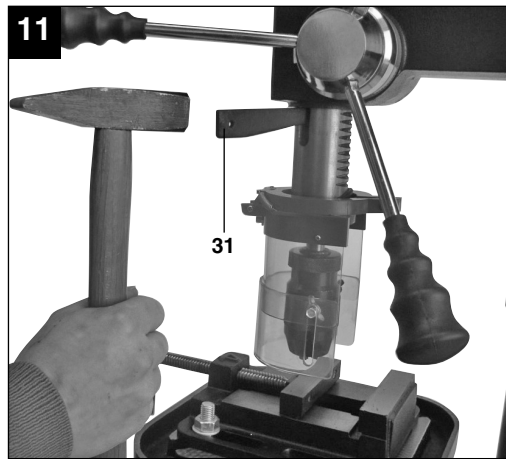
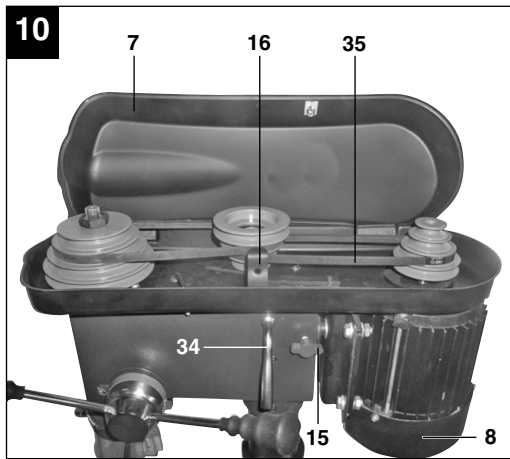
Einhell®

BT-BD 701





Pos.	min ⁻¹	Pos.	min ⁻¹	Pos.	min ⁻¹
4-A	240	4-B	300	3-A	380
4-C	460	2-A	520	3-B	590
2-C	820	1-B	1200	1-C	1380
3-D	1490	2-D	2150	1-D	2520





“WARNUNG - Zur Verringerung des Verletzungsrisikos Bedienungsanleitung lesen”



Tragen Sie einen Gehörschutz.
Die Einwirkung von Lärm kann Hörverlust bewirken.



Tragen Sie eine Schutzbrille.
Während der Arbeit entstehende Funken oder aus dem Gerät heraustretende Splitter, Späne und Stäube können Sichtverlust bewirken.

D**⚠ Achtung!**

Beim Benutzen von Geräten müssen einige Sicherheitsvorkehrungen eingehalten werden, um Verletzungen und Schäden zu verhindern. Lesen Sie diese Bedienungsanleitung / Sicherheitshinweise deshalb sorgfältig durch. Bewahren Sie diese gut auf, damit Ihnen die Informationen jederzeit zur Verfügung stehen. Falls Sie das Gerät an andere Personen übergeben sollten, händigen Sie diese Bedienungsanleitung / Sicherheitshinweise bitte mit aus. Wir übernehmen keine Haftung für Unfälle oder Schäden, die durch Nichtbeachten dieser Anleitung und den Sicherheitshinweisen entstehen.

1. Sicherheitshinweise

Die entsprechenden Sicherheitshinweise finden Sie im beiliegenden Heftchen!

⚠ WARNUNG

Lesen Sie alle Sicherheitshinweise und Anweisungen. Versäumnisse bei der Einhaltung der Sicherheitshinweise und Anweisungen können elektrischen Schlag, Brand und/oder schwere Verletzungen verursachen.

Bewahren Sie alle Sicherheitshinweise und Anweisungen für die Zukunft auf.

2. Gerätebeschreibung (Abb. 1/2)

1. Maschinenfuß
2. Säule
3. Befestigungsschrauben
4. Bohrtisch
5. Bohrtischhalter
6. Maschinenkopf
7. Keilriemenabdeckung
8. Motor
9. Griffe
10. Bohrfutter
11. Spindel
12. Befestigungsbohrungen
13. Klappbarer Späneschutz
14. Tiefenanschlag
15. Fixierschraube
16. Schraube
17. Klemmschraube
18. Einschalter
19. Ausschalter
20. Madenschraube
27. Kurbel

3. Lieferumfang

- Öffnen Sie die Verpackung und nehmen Sie das Gerät vorsichtig aus der Verpackung.
- Entfernen Sie das Verpackungsmaterial sowie Verpackungs- / und Transportsicherungen (falls vorhanden).
- Überprüfen Sie, ob der Lieferumfang vollständig ist.
- Kontrollieren Sie das Gerät und die Zubehörteile auf Transportschäden.
- Bewahren Sie die Verpackung nach Möglichkeit bis zum Ablauf der Garantiezeit auf.

ACHTUNG

Gerät und Verpackungsmaterial sind kein Kinderspielzeug! Kinder dürfen nicht mit Kunststoffbeutel, Folien und Kleinteilen spielen! Es besteht Verschluckungs- und Erstickungsgefahr!

- Originalbetriebsanleitung
- Sicherheitshinweise
- Säulenbohrmaschine
- Zahnkranzbohrfutter
- Bohrfutterschlüssel
- Klappbarer Späneschutz
- Schraubstock

4. Bestimmungsgemäße Verwendung

Diese Säulenbohrmaschine ist zum Bohren von Metall, Kunststoff, Holz und ähnlichen Werkstoffen bestimmt und darf nur im privaten Haushaltsbereich verwendet werden.

Lebensmittel und gesundheitsgefährdende Materialien dürfen mit der Maschine nicht bearbeitet werden. Das Bohrfutter ist nur für die Verwendung von Bohrern und Werkzeugen mit einem Schaftdurchmesser vom 1,5-16 mm und zylindrischen Werkzeugschaft geeignet. Darüberhinaus können auch Werkzeuge mit Kegelschaft verwendet werden. Das Gerät ist zum Gebrauch durch Erwachsene bestimmt.

Die Maschine darf nur nach ihrer Bestimmung verwendet werden. Jede weitere darüber hinausgehende Verwendung ist nicht bestimmungsgemäß. Für daraus hervorgerufene Schäden oder Verletzungen aller Art haftet der Benutzer/Bediener und nicht der Hersteller.

Bitte beachten Sie, dass unsere Geräte bestimmungsgemäß nicht für den gewerblichen, handwerklichen oder industriellen Einsatz konstruiert wurden. Wir übernehmen keine Gewährleistung, wenn das Gerät in Gewerbe-, Handwerks- oder Industriebetrieben sowie bei gleichzusetzenden Tätigkeiten eingesetzt wird.

5. Technische Daten

Nenningangsspannung	230V ~ 50 Hz
Nennleistung	630 Watt
Betriebsart	S2 15 min.
Motordrehzahl	1400 min ⁻¹
Ausgangsdrehzahl	240 - 2.520 min ⁻¹
Geschwindigkeitsstufen	12
Bohrfutteraufnahme	B 16
Zahnkranzohrfutter	Ø 1,5 - 16 mm
Max. Schaftdurchmesser	16 mm
Ausladung	126 mm
Größe Bohrtisch	200 x 195 mm
Winkelverstellung Tisch	45° / 0° / 45°
Bohrtiefe	60 mm
Säulendurchmesser	60 mm
Höhe	ca. 850 mm
Standfläche	350 x 230 mm
Gewicht	33,5 kg
Schalldruckpegel L _{pA}	74 dB(A)
Schalleistungspegel L _{WA}	87 dB(A)
Unsicherheit K _{pA}	3 dB
Unsicherheit K _{WA}	3 dB

Geräusch und Vibration

Die Geräusch- und Vibrationswerte wurden entsprechend EN 61029 ermittelt.

Einschaltdauer:

Die Einschaltdauer S2 15 min (Kurzzeitbetrieb) sagt aus, dass der Motor mit der Nennleistung 630 Watt nur für die auf dem Datenschild angegebene Zeit (15 min) dauernd belastet werden darf. Andernfalls würde er sich unzulässig erwärmen. Während der Pause kühlt sich der Motor wieder auf seine Ausgangstemperatur ab.

Warnung!

Der angegebene Schwingungsemissionswert ist nach einem genormten Prüfverfahren gemessen worden und kann sich, abhängig von der Art und Weise, in der das Elektrowerkzeug verwendet wird, ändern

und in Ausnahmefällen über dem angegebenen Wert liegen.

Der angegebene Schwingungsemissionswert kann zum Vergleich eines Elektrowerkzeuges mit einem anderen verwendet werden.

Der angegebene Schwingungsemissionswert kann auch zu einer einleitenden Einschätzung der Beeinträchtigung verwendet werden.

Beschränken Sie die Geräuschentwicklung und Vibration auf ein Minimum!

- Verwenden Sie nur einwandfreie Geräte.
- Warten und reinigen Sie das Gerät regelmäßig.
- Passen Sie Ihre Arbeitsweise dem Gerät an.
- Überlasten Sie das Gerät nicht.
- Lassen Sie das Gerät gegebenenfalls überprüfen.
- Schalten Sie das Gerät aus, wenn es nicht benutzt wird.
- Tragen Sie Handschuhe.

Restrisiken

Auch wenn Sie dieses Elektrowerkzeug vorschriftsmäßig bedienen, bleiben immer Restrisiken bestehen. Folgende Gefahren können im Zusammenhang mit der Bauweise und Ausführung dieses Elektrowerkzeuges auftreten:

1. Lungenschäden, falls keine geeignete Staubschutzmaske getragen wird.
2. Gehörschäden, falls kein geeigneter Gehörschutz getragen wird.
3. Gesundheitsschäden, die aus Hand-Arm-Schwingungen resultieren, falls das Gerät über einen längeren Zeitraum verwendet wird oder nicht ordnungsgemäß geführt und gewartet wird.

6. Vor Inbetriebnahme

6.1. Montage der Maschine (Abb. 1/3/4)

- Legen Sie sich die Bodenplatte (1) zurecht.
- Befestigen Sie die Säule (2) mit Flansch mit den beiliegenden Schrauben (3).
- Setzen Sie das Schneckenrad in den Bohrtischhalter ein.
- Nun legen Sie die Zahnstange (30) in den Bohrtischhalter (5) mit der Verzahnung zum Schneckenrad ein (gleicher Überstand).
- Diese Teile müssen Sie nun zusammen über die Säule (2) schieben. Dabei ist zu beachten, dass die Zahnstange in der Verzahnung des Schneckenrades sitzt.
- Für die Sicherung der Zahnstange am oberen Abschluss streifen Sie die Führungshülse (29)

D

über die Säule und sichern diese mit der Schraube.

- Jetzt können Sie den Tisch einsetzen und mit dem Klemmhebel spannen. Danach die Kurbel (27) aufstecken und mit der Schraube (28) festziehen.
- Zum Schluss setzen Sie den kompletten Bohrkopf auf die Säule. Richten Sie den Kopf senkrecht mit der Bodenplatte aus und sichern diesen mit den Schrauben (35).
- Die 3 mitgelieferten Griffe (9) schrauben Sie in den Griffhalter.
- Vor Montage des Bohrfutters mit dem MK-Schaft, beide Teile auf Sauberkeit überprüfen. Anschließend Kegeldorn mit kräftigen Ruck in den Konus des Bohrfutters einschieben. Danach den Konus ebenso in die Bohrspindel einschieben (Abb. 12)
- Vor Betrieb regelmäßig Keilriemenspannung überprüfen (Abb. 8).

Hinweis: Zum Schutz vor Korrosion sind alle blanken Teile eingefettet. Vor dem Aufsetzen des Bohrfutters (10) auf die Spindel (11) müssen beide Teile mit einem umweltfreundlichen Lösungsmittel vollkommen fettfrei gemacht werden, damit eine optimale Kraftübertragung gewährleistet ist.

6.2. Aufstellen der Maschine (Abb. 3/4)

Vor der Inbetriebnahme muss die Bohrmaschine stationär montiert werden. Verwenden Sie dazu die beiden Befestigungsbohrungen (12) in der Bodenplatte. Achten Sie darauf, dass die Maschine für den Betrieb und für Einstell- und Wartungsarbeiten frei zugänglich ist.

Hinweis: Die Befestigungsschrauben dürfen nur so fest angezogen werden, dass sich die Grundplatte nicht verspannt oder verformt. Bei übermäßiger Beanspruchung besteht Gefahr des Bruches.

6.3. Klappbarer Späneschutz (Abb. 5)

Die drei Schrauben (21) herausschrauben. Transparenten Abdeckung (23) in den Schlitz des roten Aufnahmerahmens (24) schieben und mit den Schrauben (21) wieder fixieren.

Die Höhe der Abdeckung (23) ist stufenlos einstellbar und über die beiden Flügelschrauben (22) zu fixieren.

Zum Bohrerwechsel kann der Späneschutz (13) nach oben geklappt werden, vor dem Einschalten der Maschine ist der Späneschutz (13) aber wieder in seine Ausgangsposition zu bringen.

6.4 Vor Inbetriebnahme beachten

Achten Sie darauf, dass die Spannung des Netzanschlusses mit dem Typenschild übereinstimmt. Schließen Sie die Maschine nur an eine Steckdose mit ordnungsgemäß installiertem Schutzkontakt an. Die Bohrmaschine ist mit einem Nullspannungsauslöser ausgestattet, der die Bediener vor ungewolltem Wiederanlauf nach einem Spannungsabfall schützt. In diesem Fall muss die Maschine erneut eingeschaltet werden.

7. Betrieb

7.1 Allgemein (Abb. 2)

Zum Einschalten betätigen Sie den grünen Ein-Schalter „I“ (18), die Maschine läuft an. Zum Ausschalten drücken Sie die rote Taste „O“ (19), das Gerät schaltet ab.

Achten Sie darauf, das Gerät nicht zu überlasten. Sinkt das Motorgeräusch während des Betriebes, wird der Motor zu stark belastet.

Belasten Sie das Gerät nicht so stark, dass der Motor zu Stillstand kommt.

7.2 Werkzeug in Bohrfutter einsetzen (Abb. 1)

Achten Sie unbedingt darauf, dass beim Werkzeugwechsel der Netzstecker gezogen ist. Im Bohrfutter (10) dürfen nur zylindrische Werkzeuge mit dem angegebenen maximalen Schaftdurchmesser gespannt werden. Nur einwandfreies und scharfes Werkzeug benutzen. Keine Werkzeuge benutzen, die am Schaft beschädigt sind oder sonst in irgendeiner Weise verformt oder beschädigt sind. Setzen Sie nur Zubehör und Zusatzgeräte, die in der Bedienungsanleitung angegeben oder vom Hersteller freigegeben sind, ein.

7.3 Handhabung des Zahnkranz-Bohrfutters

Ihre Säulenbohrmaschine ist mit einem Zahnbohrfutter ausgestattet. Um einen Bohrer einzusetzen, ist zuerst der Späneschutz (13) nach oben zu klappen, anschließend der Bohrer einzusetzen und das Bohrfutter mit dem mitgelieferten Futter-schlüssel festzuziehen.

Futterschlüssel wieder abziehen. Achten Sie auf festen Sitz der eingespannten Werkzeuge.

Achtung! Futterschlüssel nicht stecken lassen. Verletzungsgefahr durch Wegschleudern des Futterschlüssels.

7.4 Verwendung von Werkzeugen mit kegeligem Schaft (Abb. 11/12)

Die Säulenbohrmaschine verfügt über einen Bohrspindelkonus. Um Werkzeuge mit kegeligem Schaft (MK2 bzw. MK3 Aufnahme, je nach Ausführung) zu verwenden, gehen Sie wie folgt vor:

- Bohrfutter in untere Position bringen.
- Kegelschaft mit beiliegendem Austreibkeil (31) austreiben, dabei darauf achten, dass das Werkzeug nicht auf den Boden fallen kann.
- Neues Werkzeug mit Kegelschaft (36) ruckartig in den Bohrspindelkonus einschieben und festen Sitz des Werkzeugs kontrollieren.

7.5 Drehzahleinstellung (Abb. 1/2/8/9/10)

Schalten Sie zuerst die Maschine aus und ziehen Sie den Netzstecker.

Die verschiedenen Spindeldrehzahlen können durch Umsetzen des Keilriemens eingestellt werden.

Gehen Sie wie folgt vor:

- Lösen der Schraube (16) um die Keilriemenabdeckung (7), öffnen zu können.
- Fixierschrauben (15) lösen und den Motor (8) in Richtung Maschinenkopf schieben.
- Keilriemen auf die gewünschte Position umsetzen.
- Die entsprechenden Drehzahlen entnehmen Sie der Tabelle 7.10.
- Keilriemen spannen, indem Sie den Spanhebel (34) in richtung Motor drücken und Fixierschraube (15) wieder festziehen.
- Keilriemenabdeckung schließen und mit der Schraube (16) festschrauben.
Die Keilriemenabdeckung (7) muss immer fest verschlossen sein, da die Maschine mit einem Sicherheitsschalter ausgestattet ist und somit nur bei geschlossener Keilriemenabdeckung (7) eingeschaltet werden kann.

Achtung! Niemals die Bohrmaschine mit geöffneter Keilriemenabdeckung laufen lassen. Vor dem Öffnen des Deckels immer den Netzstecker ziehen. Niemals in laufende Keilriemen greifen.

7.6 Bohrtiefenanschlag (Abb. 7)

Die Bohrspindel besitzt einen verdrehbaren

Skalenring zum Einstellen der Bohrtiefe.

Einrichtarbeiten nur im Stillstand vornehmen.

- Bohrspindel (11) nach unten drücken bis die Bohrspitze auf dem Werkstück anliegt.
- Klemmschraube (17) lockern und Skalenring (25) nach vorne drehen bis zum Anschlag.
- Skalenring (25) um die gewünschte Bohrtiefe zurückdrehen und mit der Klemmschraube (17) fixieren.

7.7 Neigung des Bohrtisches einstellen (Abb. 6)

- Schlossschraube (26) unter dem Bohrtisch (4) lockern.
- Bohrtisch (4) auf das gewünschte Winkelmaß einstellen.
- Schlossschraube (26) wieder fest anziehen um den Bohrtisch (4) in dieser Position zu fixieren.

7.8 Höhe des Bohrtisches einstellen (Abb. 1/13)

- Spannschraube (37) lockern.
- Bohrtisch mit Hilfe der Handkurbel (27) in die gewünschte Position bringen.
- Spannschraube (37) wieder festziehen.

7.9 Werkstück spannen

Spannen Sie Werkstücke grundsätzlich mit Hilfe eines Maschinenschraubstocks oder mit geeignetem Spannmittel fest ein. **Werkstücke nie von Hand halten!** Beim Bohren sollten das Werkstück auf dem Bohrtisch (4) beweglich sein, damit eine Selbstzentrierung stattfinden kann. Werkstück unbedingt gegen Verdrehen sichern. Dies geschieht am besten durch Anlegen des Werkstückes bzw. des Maschinenschraubstocks an einen festen Anschlag. **Achtung!** Blechteile müssen eingespannt werden, damit sie nicht hochgerissen werden können. Stellen Sie den Bohrtisch je nach Werkstück in Höhe und Neigung richtig ein. Es muss zwischen Werkstückoberkante und Bohrer Spitze genügend Abstand bleiben.

7.10 Arbeitsgeschwindigkeiten

Achten Sie beim Bohren auf die richtige Drehzahl. Diese ist abhängig vom Bohrerdurchmesser und dem Werkstoff.

Unten aufgeführte Liste hilft ihnen bei der Wahl von Drehzahlen für die verschiedenen Materialien.

Bei den angegebenen Drehzahlen handelt es sich lediglich um Richtwerte.

D

Ø Bohrer	Grauguss	Stahl	Eisen	Aluminium	Bronze
3	2550	1600	2230	9500	8000
4	1900	1200	1680	7200	6000
5	1530	955	1340	5700	4800
6	1270	800	1100	4800	4000
7	1090	680	960	4100	3400
8	960	600	840	3600	3000
9	850	530	740	3200	2650
10	765	480	670	2860	2400
11	700	435	610	2600	2170
12	640	400	560	2400	2000
13	590	370	515	2200	1840
14	545	340	480	2000	1700
16	480	300	420	1800	1500
18	425	265	370	1600	1300
20	380	240	335	1400	1200
22	350	220	305	1300	1100
25	305	190	270	1150	950

7.11 Senken und Zentrierbohren

Mit dieser Tischbohrmaschine können Sie auch Senken oder Zentrierbohren. Beachten Sie hierbei, dass das Senken mit der niedrigsten Geschwindigkeit durchgeführt werden sollte, während zum Zentrierbohren eine hohe Geschwindigkeit erforderlich ist.

7.12 Holzbearbeitung

Bitte beachten Sie, dass beim Bearbeiten von Holz eine geeignete Staubabsaugung verwendet werden muss, da Holzstaub gesundheitsgefährdend sein kann. Tragen Sie bei stauberzeugenden Arbeiten unbedingt eine geeignete Staubschutzmaske.

8. Austausch der Netzanschlussleitung

Wenn die Netzanschlussleitung dieses Gerätes beschädigt wird, muss sie durch den Hersteller oder seinen Kundendienst oder eine ähnlich qualifizierte Person ersetzt werden, um Gefährdungen zu vermeiden.

9. Reinigung, Wartung und Ersatzteilbestellung

Ziehen Sie vor allen Reinigungsarbeiten den Netzstecker.

9.1 Reinigung

- Die Tischbohrmaschine ist weitgehend wartungsfrei. Halten Sie das Gerät sauber. Ziehen Sie vor allen Reinigungs- und

Wartungsarbeiten den Netzstecker. Verwenden Sie zum Reinigen keine scharfen Lösungsmittel. Achten Sie darauf, dass keine Flüssigkeiten in das Gerät gelangen. Fetten Sie blanke Teile nach Beendigung der Arbeiten wieder ein. Besonderes die Bohrsäule, blanke Teile des Ständers und der Bohrtisch sollten regelmäßig gefettet werden. Benützen Sie zum Fetten ein handelsübliches säurefreies Schmierfett.

Achtung: Öl- und fetthaltige Reinigungstücher sowie Fett- und Ölrückstände nicht in den Hausmüll geben. Entsorgen Sie diese umweltgerecht. Kontrollieren und reinigen Sie regelmäßig die Lüftungsöffnungen. Lagern Sie das Gerät in einem trockenen Raum. Sollte das Gerät beschädigt sein, versuche Sie nicht, es selbst zu reparieren. Überlassen Sie die Reparatur einer Elektrofachkraft.

- Wir empfehlen, dass Sie das Gerät direkt nach jeder Benutzung reinigen.
- Reinigen Sie das Gerät regelmäßig mit einem feuchten Tuch und etwas Schmierseife. Verwenden Sie keine Reinigungs- oder Lösungsmittel; diese könnten die Kunststoffteile des Gerätes angreifen. Achten Sie darauf, dass kein Wasser in das Geräterinnere gelangen kann.

9.2 Wartung

Im Geräterinneren befinden sich keine weiteren zu wartenden Teile.

9.3 Ersatzteilbestellung:

Bei der Ersatzteilbestellung sollten folgende Angaben gemacht werden;

- Typ des Gerätes
 - Artikelnummer des Gerätes
 - Ident-Nummer des Gerätes
 - Ersatzteilnummer des erforderlichen Ersatzteils
- Aktuelle Preise und Infos finden Sie unter www.isc-gmbh.info

10. Lagerung

Lagern Sie das Gerät und dessen Zubehör an einem dunklen, trockenen und frostfreiem sowie für Kinder unzugänglichem Ort. Die optimale Lagertemperatur liegt zwischen 5 und 30 °C. Bewahren Sie das Elektrowerkzeug in der Originalverpackung auf.

11. Entsorgung und Wiederverwertung

Das Gerät befindet sich in einer Verpackung um Transportschäden zu verhindern. Diese Verpackung ist Rohstoff und ist somit wieder verwendbar oder kann dem Rohstoffkreislauf zurückgeführt werden.

Das Gerät und dessen Zubehör bestehen aus verschiedenen Materialien, wie z.B. Metall und Kunststoffe. Führen Sie defekte Bauteile der Sondermüllentsorgung zu. Fragen Sie im Fachgeschäft oder in der Gemeindeverwaltung nach!

GB



“Caution - Read the operating instructions to reduce the risk of injury”



Wear ear-muffs.

The impact of noise can cause damage to hearing.



Wear safety goggles.

Sparks generated during working or splinters, chips and dust emitted by the device can cause loss of sight.

⚠ Important.

When using the equipment, a few safety precautions must be observed to avoid injuries and damage. Please read the complete operating instructions and safety information with due care. Keep this manual in a safe place so that the information is available at all times. If you give the equipment to any other person, hand over these operating instructions and the safety information as well. We cannot accept any liability for damage or accidents which arise due to a failure to follow these instructions and the safety information.

1. Safety information

Please refer to the booklet included in delivery for the safety information.

⚠ CAUTION**Read all the safety information and instructions.**

Failure to follow the safety information and instructions may result in an electric shock, fire and/or serious injury.

Keep all the safety information and instructions in a safe place for future use.

2. Layout (Figures 1/2)

1. Machine base
2. Pillar
3. Fixing screw
4. Drill table
5. Drill table clamp shaft
6. Machine head
7. V-belt
8. Motor
9. Grip knobs
10. Drill chuck
11. Spindle
12. Mounting holes
13. Folding chip guard
14. Depth stop
15. Securing screw
16. Screw
17. Clamping screw
18. ON switch
19. OFF switch
20. Grub screw
27. Drill chuck

3. Items supplied

- Open the packaging and take out the equipment with care.
- Remove the packaging material and any packaging and/or transportation braces (if available).
- Check to see if all items are supplied.
- Inspect the equipment and accessories for transport damage.
- If possible, please keep the packaging until the end of the guarantee period.

IMPORTANT

The equipment and packaging material are not toys. Do not let children play with plastic bags, foils or small parts. There is a danger of swallowing or suffocating!

- Original operating instructions
- Safety instructions
- Pillar drill
- Scroll chuck
- Drill chuck key
- Folding chip guard
- Vise

4. Intended use

This pillar drill is designed for drilling metal, plastic, wood and similar materials. It is intended for use in the private sector only.

Food and harmful materials may not be processed with the equipment. The drill chuck is only designed for use with drill bits and tools with a shaft diameter of 1.5 to 16 mm, and for cylindrical tool shanks. Tools with a tapered shank can also be used.

The equipment is intended for use by adults only.

The equipment is to be used only for its prescribed purpose. Any other use is deemed to be a case of misuse. The user / operator and not the manufacturer will be liable for any damage or injuries of any kind caused as a result of this.

Please note that our equipment has not been designed for use in commercial, trade or industrial applications. Our warranty will be voided if the equipment is used in commercial, trade or industrial businesses or for equivalent purposes.

GB

5. Technical data

Nominal input voltage	230V ~ 50 Hz
Power rating	630 W
Operating mode	S2 15 min.
Motor speed	1,400 rpm
Output speed	240 – 2,520 rpm
Speed levels	12
Drill chuck mount	B 16
Scroll chuck	Ø 1.5 - 16 mm
Max. shaft diameter	16 mm
Reach	126 mm
Dimensions of drill table	200 x 195 mm
Angle adjustment of table	45° / 0° / 45°
Drill depth	60 mm
Pillar diameter	60 mm
Height	approx. 850 mm
Base area	350 x 230 mm
Weight	33.5 kg
L _{pA} sound pressure level	74 dB(A)
L _{WA} sound power level	87 dB(A)
K _{pA} uncertainty	3 dB
K _{WA} uncertainty	3 dB

Sound and vibration

Sound and vibration values were measured in accordance with EN 61029.

Load factor:

A load factor of S2 15 min (intermittent periodic duty) means that you may operate the motor continuously at its nominal power level (630 W) for no longer than the time stipulated on the specifications label (15 minutes ON period). If you fail to observe this time limit the motor will overheat. During the OFF period the motor will cool again to its starting temperature.

Warning!

The specified vibration value was established in accordance with a standardized testing method. It may change according to how the electric equipment is used and may exceed the specified value in exceptional circumstances.

The specified vibration value can be used to compare the equipment with other electric power tools.

The specified vibration value can be used for initial assessment of a harmful effect.

Keep the noise emissions and vibrations to a minimum.

- Only use appliances which are in perfect working order.
- Service and clean the appliance regularly.
- Adapt your working style to suit the appliance.
- Do not overload the appliance.
- Have the appliance serviced whenever necessary.
- Switch the appliance off when it is not in use.
- Wear protective gloves.

Residual risks

Even if you use this electric power tool in accordance with instructions, certain residual risks cannot be ruled out. The following hazards may arise in connection with the equipment's construction and layout:

1. Lung damage if no suitable protective dust mask is used.
2. Damage to hearing if no suitable ear protection is used.
3. Health damage caused by hand-arm vibrations if the equipment is used over a prolonged period or is not properly guided and maintained.

6. Before starting the equipment

6.1. Installing the machine (Fig. 1/3/4)

- Place the base plate (1) in the desired position.
- Fasten the pillar (2) with flange using the supplied screws (3).
- Insert the screw gear in the drill table support.
- Then insert the gear rack (30) in the drill table support (5) with the teeth facing the screw gear (identical projection).
- Now slip these parts together over the pillar (2). In doing so, make sure that the gear rack is correctly seated in the teeth of the screw gear.
- To secure the gear rack at the top end, slip on the guide sleeve (29) over the pillar and fasten with the screw.
- You can now fit the table and clamp in place with the clamping lever. Following this, fit the crank (27) and fasten tightly with the screw (28).
- Finally, fit the complete bit head to the pillar. Align the head so that it is horizontal to the base plate and fasten it in position with the screws (35).
- Screw the 3 supplied handles (9) in the handle mounts.
- Before you mount the drill chuck with the MK shank, check that both parts are clean. Insert the taper mandrel in the taper of the drill chuck with a powerful jolt. Then insert the taper in the spindle (Fig. 12)

- Check the tension of the V-belt regularly before use (Fig. 8).

Note: All bare parts are greased in order to protect them from corrosion. Before mounting the drill chuck (10) onto the spindle (11), both parts must be completely degreased using an environmentally friendly solvent. This ensures optimal transmission of power.

6.2. Installing the machine (Fig. 3/4)

Before you use the drill for the first time it must be permanently fixed in position. Use both mounting holes (12) in the base plate to do this. Ensure that the equipment is freely accessible for operation, adjustment and maintenance.

Note: The fixing screws may only be tightened to a point where they do not distort or deform the base plate. Excessive tension can lead to fracture.

6.3. Hinged chip guard (Fig. 5)

Unscrew the three screws (21). Push the transparent cover (23) into the groove of the red mounting frame (24) and fasten it again with the screws (21). The height of the cover (23) is infinitely adjustable and can be locked using both thumb screws (22). The chip guard (13) can be flipped upwards to change drill bits, however ensure that the chip guard (13) is back in its initial position before restarting the equipment.

6.4. Prior to using the machine for the first time

Ensure that the voltage of the mains supply complies with the specifications on the rating plate. Connect the equipment only to a socket with the properly installed earthing contact. The drill is equipped with a no-volt trip that is designed to protect the operator from an undesired restart following a drop in voltage. Should this happen, the equipment must be physically restarted.

7. Operation

7.1. General (Fig. 2)

To switch on the equipment, push in the green On button "I" (18); the drill starts up. To switch off, press the red Off button "O" (19); the drill shuts down. Ensure that you do not overload the equipment. If the sound of the motor drops in pitch during operation, it is being overloaded.

Do not overload the equipment to the point where the motor comes to a standstill.

7.2. Fitting tools to the drill chuck (Fig. 1)

Make sure that the power plug is removed from the socket-outlet before changing tools. Only cylindrical tools with the stipulated maximum shaft diameter may be clamped in the drill chuck (10). Only use a tool that is sharp and free of defects. Do not use tools whose shaft is damaged or which are deformed or flawed in any other way. Use only accessories and attachments that are specified in the operating instructions or have been approved by the manufacturer.

7.3. Handling the scroll chuck

Your pillar drill is equipped with a gear-toothed drill chuck. In order to insert a drill bit, flip up the chip guard (13), insert the drill bit, then tighten down the drill chuck using the supplied chuck key. Pull out the chuck key. Ensure that the clamped tool is firmly seated.

Important. Do not leave the chuck key in the clamp hole. Doing so will cause the chuck key to be catapulted out, which could cause injury.

7.4 Use of tools with tapered shanks (Fig. 11/12)

The pillar drill comes with a spindle taper. To use tools with tapered shanks (MK2 or MK3 mount, subject to version), proceed as follows:

- Move the drill chuck to the lower position.
- Eject the tapered shank using the supplied drill drift (31), taking care as you do so to ensure that the tool does not land on the floor.
- Insert the new tool with tapered shank (36) in the spindle taper with a jolt and then check that the tool is correctly seated.

7.5 Setting the speed (Fig. 1/2/8/9/10)

First switch the equipment off, then pull the power plug.

The various spindle speeds can be set by moving the V-belt. Proceed as follows:

- Remove the screw (16) in order to open the V-belt cover (7).
- Slacken the securing screw (15) and push the motor (8) in the direction of the machine head.
- Move the V-belt to the desired position.
- Please refer to table 7.10 for the corresponding speeds.
- To tighten the V-belt, press the clamping lever (34) in the direction of the motor and re-tighten the fixing screw (15).
- Close the V-belt cover and screw down using the screw (16).

The V-belt cover (7) must always be locked tight, as the equipment is equipped with a safety switch that only allows the equipment to be turned when the V-belt cover (7) is closed.

GB

Important. Never let the pillar drill run when the V-belt cover is open. Always pull power plug before opening the cover. Never touch the V-belt when it is rotating.

7.6. Drill depth stop point (Fig. 7)

The drilling spindle has a swivelling scale ring for setting the drill depth. Only adjust the setting when the equipment is at a standstill.

- Press the drilling spindle (11) downwards until the tip of the drill bit touches the workpiece.
- Slacken the clamping screw (17) and turn the scale ring (25) forwards until it stops.
- Turn the scale ring (25) back to the desired drill depth, then lock this setting into place using the clamping screw (17).

7.7. Setting the angle of the drill table (Fig. 6)

- Slacken the carriage bolt (26) under the drill table (4).
- Set the drill table (4) to the desired angle.
- Tighten down the carriage bolt (26) in order to lock the drill table (4) into this position.

7.8. Setting the height of the drill table (Fig. 1/13)

- Slacken the tightening screw (37).
- Set the drill table to the desired position with the help of the hand crank (27).
- Screw the tightening screw (37) back down again.

7.9 Clamping the workpiece

As a general rule, use a machine vice or another suitable clamping device to lock a workpiece into position. **Never hold the workpiece in place with your hand!** When drilling, the workpiece should be able to travel on the drill table (4) for self-centering purposes. Ensure that the workpiece cannot rotate. This is best achieved by placing the workpiece/machine vice on a sturdy block.

Important. Sheetmetal parts must be clamped in to prevent them from being torn up. Properly set the height and angle of the drill table for each workpiece. There must be enough distance between the upper edge of the workpiece and tip of the drill bit.

7.10 Working speeds

Ensure that you drill at the proper speed. Drill speed is dependent on the diameter of the drill bit and the material it is made from.

The table below acts as a guide for selecting the proper speed for drill bits made from various materials.

Note: The rotational speeds shown are merely suggested values.

Drill bit Ø	Cast iron	Steel	Iron	Aluminum	Bronze
3	2550	1600	2230	9500	8000
4	1900	1200	1680	7200	6000
5	1530	955	1340	5700	4800
6	1270	800	1100	4800	4000
7	1090	680	960	4100	3400
8	960	600	840	3600	3000
9	850	530	740	3200	2650
10	765	480	670	2860	2400
11	700	435	610	2600	2170
12	640	400	560	2400	2000
13	590	370	515	2200	1840
14	545	340	480	2000	1700
16	480	300	420	1800	1500
18	425	265	370	1600	1300
20	380	240	335	1400	1200
22	350	220	305	1300	1100
25	305	190	270	1150	950

7.11 Countersinking and center-drilling

With this drill you can also perform countersinking and center-drilling jobs. Please observe that countersinking should be performed at the lowest speed, while a high speed is required for center-drilling.

7.12 Woodworking

Please note that sawdust must be properly evacuated when working with wood, as it can be a health hazard. Ensure that you wear a suitable dust mask when performing work that generates dust.

8. Replacing the power cable

If the power cable for this equipment is damaged, it must be replaced by the manufacturer or its after-sales service or similarly trained personnel to avoid danger.

9. Cleaning, maintenance and ordering of spare parts

Always pull out the mains power plug before starting any cleaning work.

9.1 Cleaning

- The drill is maintenance-free to a large extent. Keep the equipment clean. Pull the power plug before doing any cleaning and maintenance work on the appliance. Do not use any harsh, abrasive

solvents to clean. Ensure that no liquid seeps into the equipment. Regrease all bare parts when the work is finished. The drill pillar, blank parts of the column, and the drill table especially should be regreased at regular intervals. Use a standard, acid-free lubricating grease to do this.

Important: Do not use your household trash can as a receptacle for oil and grease-soaked cleaning rags or grease and oil sludge. Dispose of these toxic materials in an environmentally-friendly fashion. Regularly check and clean the ventilation holes. Store the equipment in a dry room. Should the equipment become damaged, do not try to repair it yourself. Leave this work to the hands of a qualified electrical technician.

- We recommend that you clean the equipment immediately after you use it.
- Clean the appliance regularly with a damp cloth and some soft soap. Do not use cleaning agents or solvents; these may be aggressive to the plastic parts in the appliance. Ensure that no water can get into the interior of the equipment.

9.2 Servicing

There are no parts inside the equipment which require additional maintenance.

9.3 Ordering replacement parts:

Please provide the following information on all orders for spare parts:

- Model/type of the equipment
- Article number of the equipment
- ID number of the equipment
- Spare part number of the required spare part

For our latest prices and information please go to www.isc-gmbh.info

10. Storage

Store the equipment and accessories out of children's reach in a dark and dry place at above freezing temperature. The ideal storage temperature is between 5 and 30 °C. Store the electric tool in its original packaging.

11. Disposal and recycling

The equipment is supplied in packaging to prevent it from being damaged in transit. The raw materials in this packaging can be reused or recycled. The equipment and its accessories are made of various types of material, such as metal and plastic. Defective components must be disposed of as special waste. Ask your dealer or your local council.



« Avertissement – Lisez ce mode d'emploi pour diminuer le risque de blessures »



Portez une protection de l'ouïe.

L'exposition au bruit peut entraîner une perte de l'ouïe.



Portez des lunettes de protection.

Les étincelles générées pendant travail ou les éclats, copeaux et la poussière sortant de l'appareil peuvent entraîner une perte de la vue.

⚠ Attention !

Lors de l'utilisation d'appareils, il faut respecter certaines mesures de sécurité afin d'éviter des blessures et dommages. Veuillez donc lire attentivement ce mode d'emploi/ces consignes de sécurité. Veillez à le conserver en bon état pour pouvoir accéder aux informations à tout moment. Si l'appareil doit être remis à d'autres personnes, veillez à leur remettre aussi ce mode d'emploi/ces consignes de sécurité. Nous déclinons toute responsabilité pour les accidents et dommages dus au non-respect de ce mode d'emploi et des consignes de sécurité.

1. Consignes de sécurité

Vous trouverez les consignes de sécurité correspondantes dans le petit manuel ci-joint !

⚠ AVERTISSEMENT

Veillez lire toutes les consignes de sécurité et instructions. Toute omission lors du respect des consignes de sécurité indiquées plus loin peut entraîner des décharges électriques, un incendie et/ou de graves blessures.

Conservez toutes les consignes de sécurité et toutes les instructions pour l'avenir.

2. Description de l'appareil (fig. 1/2)

1. Pied de la machine
2. Mât
3. Vis de fixation
4. Table de perçage
5. Interrupteur table de perçage
6. Tête de la machine
7. Recouvrement de courroie trapézoïdale
8. Moteur
9. Poignées
10. Mandrin de perceuse
11. Broche
12. Trous de fixation
13. Dispositif de protection anti-copeaux rabattable
14. Butée de profondeur
15. Vis de fixation
16. Vis
17. Vis de serrage
18. Contacteur
19. Interrupteur
20. Vis sans tête
27. Manivelle

3. Volume de livraison

- Ouvrez l'emballage et prenez l'appareil en le sortant avec précaution de l'emballage.
- Retirez le matériel d'emballage tout comme les sécurités d'emballage et de transport (s'il y en a).
- Vérifiez si la livraison est bien complète.
- Contrôlez si l'appareil et ses accessoires ne sont pas endommagés par le transport.
- Conservez l'emballage autant que possible jusqu'à la fin de la période de garantie.

ATTENTION

L'appareil et le matériel d'emballage ne sont pas des jouets ! Il est interdit de laisser des enfants jouer avec des sacs et des films en plastique et avec des pièces de petite taille. Ils risquent de les avaler et de s'étouffer !

- Mode d'emploi d'origine
- Consignes de sécurité
- Perceuse à colonne
- Mandrin à couronne dentée
- Clé du mandrin
- Dispositif de protection anti-copeaux rabattable
- Etaui

4. Utilisation conforme à l'affectation

Cette perceuse à colonne est destinée à percer le métal, les matières plastiques, le bois et autres matériaux semblables et doit uniquement être utilisée dans le secteur des ménages privés.

Les produits alimentaires et matériaux nocifs à la santé ne doivent pas être traités avec cette machine. Le mandrin convient exclusivement à l'emploi de forets et d'outils d'un diamètre de tige de 1,5 à 16 mm et de tiges d'outils cylindriques. Vous pouvez également utiliser des outils à tige conique. L'appareil est conçu pour être utilisé par des adultes.

La machine doit exclusivement être employée conformément à son affectation. Chaque utilisation allant au-delà de cette affectation est considérée comme non conforme. Pour les dommages en résultant ou les blessures de tout genre, le producteur décline toute responsabilité et l'opérateur/l'exploitant est responsable.

Veillez au fait que nos appareils, conformément au règlement, n'ont pas été conçus pour être utilisés dans un environnement professionnel, industriel ou artisanal. Nous déclinons toute responsabilité si l'appareil venait à être utilisé professionnellement,

F

artisanement ou par des sociétés industrielles, tout comme pour toute activité équivalente.

La valeur d'émission de vibration indiquée peut également être utilisée pour estimer l'altération au début.

5. Caractéristiques techniques

Tension d'entrée nominale	230V ~ 50 Hz
Puissance nominale	630 Watt
Mode d'exploitation	S2 15 min
Régime moteur	1400 tr/min
Régime de départ	240 - 2520 tr/min
Vitesses	12
Logement de mandrin	B 16
Mandrin à couronne dentée	Ø 1,5-16 mm
Diamètre de tige max.	16 mm
Distance de l'axe de la broche au bâti	126 mm
Dimension table de perçage	200 x 195 mm
Réglage de l'angle de la table	45° / 0° / 45°
Profondeur de perçage	60 mm
Diamètre de colonne	60 mm
Hauteur	env. 850 mm
Surface au sol	350 x 230 mm
Poids	33,5 kg
Niveau de pression acoustique L_{pA}	74 dB(A)
Niveau acoustique L_{WA}	87 dB(A)
Imprécision K_{pA}	3 dB
Imprécision K_{WA}	3 dB

Bruit et vibrations

Le bruit et les vibrations ont été déterminées conformément à EN 61029.

Durée de mise en circuit :

La durée de mise en circuit S2 15 min (service bref) indique que le moteur de cette puissance nominale de 630 Watt ne doit être chargé en continu que pour le temps (15 min) indiqué sur la plaque signalétique. Sinon, il se réchaufferait de façon inadmissible. Pendant la pause, le moteur refroidit jusqu'à sa température de départ.

Avertissement !

La valeur d'émission de vibration a été mesurée selon une méthode d'essai normée et peut être modifiée, en fonction du type d'emploi de l'outil électrique ; elle peut dans certains cas exceptionnels être supérieure à la valeur indiquée.

La valeur d'émission de vibration indiquée peut être utilisée pour comparer un outil électrique à un autre.

Limitez le niveau sonore et les vibrations à un minimum !

- Utilisez exclusivement des appareils en excellent état.
- Entretenez et nettoyez l'appareil régulièrement.
- Adaptez votre façon de travailler à l'appareil.
- Ne surchargez pas l'appareil.
- Faites contrôler l'appareil le cas échéant.
- Mettez l'appareil hors circuit lorsque vous ne l'utilisez pas.
- Portez des gants.

Risques résiduels

Même en utilisant cet outil électrique conformément aux prescriptions, il reste toujours des risques résiduels. Les dangers suivants peuvent apparaître en rapport avec la construction et le modèle de cet outil électrique :

1. Lésions des poumons si aucun masque anti-poussière adéquat n'est porté.
2. Déficience auditive si aucun casque anti-bruit approprié n'est porté.
3. Atteintes à la santé issues des vibrations main-bras, si l'appareil est utilisé pendant une longue période ou s'il n'a pas été employé ou entretenu dans les règles de l'art.

6. Avant la mise en service

6.1. Montage de la machine (Fig. 1/3/4)

- Préparez la plaque de base (1).
- Fixez la colonne (2) avec la bride avec les vis ci-jointes (3).
- Insérez la roue à denture hélicoïdale dans l'interrupteur table de perçage.
- A présent, insérez la crémaillère (30) dans l'interrupteur table de perçage (5) avec la denture vers la roue à denture hélicoïdale (même saillie).
- Ces pièces doivent à présent coulisser sur la colonne (2). Ce faisant assurez-vous que la crémaillère est bien stable dans la denture de la roue à denture hélicoïdale.
- Pour consolider la crémaillère à la terminaison supérieure, emmanchez le manchon de guidage (29) sur la colonne et fixez celui-ci avec la vis.
- Vous pouvez à présent placer la table et la serrer avec le levier de serrage. Ensuite emmanchez la manivelle (27) et serrez à fond avec la vis (28).
- Pour conclure, placez la tête de perçage complète sur la colonne. Ajustez la tête verticalement avec la plaque de base et fixez-la

avec les vis (35).

- Vissez les trois poignées jointes à la livraison (9) dans les supports de poignée.
- Avant le montage du mandrin de perçage avec les tiges MK, contrôlez la propreté des deux pièces. Introduire ensuite d'un coup fort la broche conique dans le cône du mandrin de perceuse. Puis introduire le cône de la même manière dans la broche de perçage (fig. 12).
- Avant l'exploitation, contrôlez régulièrement la tension de la courroie (fig. 8).

Remarque : toutes les pièces nues sont graissées pour les protéger contre la corrosion. Avant de mettre le mandrin (10) en place sur la broche (11), les deux pièces doivent être entièrement dégraissées à l'aide d'un solvant biologique afin de garantir une transmission de force optimale.

6.2. Mise en place de la machine (fig. 3/4)

Avant la mise en service, la perceuse doit être montée de manière stable. Pour cela, utilisez les deux perçages de fixation (12) dans la plaque du sol. Veillez à ce que la machine soit bien accessible pour le service et pour les travaux de réglage et de maintenance.

Remarque : les vis de fixation doivent être serrées juste pour éviter que la plaque de base ne se tende ni ne se déforme. En cas de sollicitation trop importante, il y a un risque de rupture.

6.3. Dispositif de protection anti-copeaux rabattable (fig. 5)

Dévissez les trois vis (21). Introduisez le recouvrement transparent (23) dans la fente du cadre de logement rouge (24) et fixez-le à nouveau à l'aide des vis (21).

La hauteur du recouvrement (23) est réglable en continu et doit être fixée par l'intermédiaire des deux vis à oreilles (22).

Pour changer de foret, le dispositif de protection anticopeaux (13) peut être rabattu vers le haut, il faut cependant le remettre dans sa position initiale avant de remettre la machine en circuit.

6.4. Avant la mise en service

Veillez à ce que la tension du raccordement réseau corresponde bien à celle de la plaque signalétique. Raccordez la machine uniquement à une prise disposant d'un contact de protection installé dans les règles de l'art. La perceuse est équipée d'un déclencheur de tension sur zéro qui protège l'opérateur de toute remise en circuit inattentionnée après une panne de tension. Dans ce cas, la machine doit être remise en circuit.

7. Fonctionnement

7.1. Généralités (fig. 2)

Pour mettre en service, actionnez l'interrupteur vert « I » (18), la machine démarre. Pour mettre hors circuit, appuyez sur la touche rouge « O » (19), l'appareil se met hors circuit.

Veillez à ne pas surcharger l'appareil. Si le bruit du moteur se réduit pendant le service, ceci indique que le moteur est trop surchargé.

Ne sollicitez pas le moteur au point qu'il s'arrête.

7.2. Insertion de l'outil dans le mandrin de perceuse (fig. 1)

Veillez absolument à ce que la fiche du secteur soit déconnectée lorsque vous voulez changer d'outil. Dans le mandrin de perçage (10) il est uniquement permis de monter des outils cylindriques au diamètre de tige maximal indiqué. N'utilisez que des outils d'un état impeccable et aiguisés. N'utilisez aucun outil endommagé au niveau de leur tige ou déformé, voire endommagé de quelque manière que ce soit. Utilisez uniquement des accessoires et appareils complémentaires indiqués dans ce mode d'emploi ou recommandés ou indiqués par le producteur de l'outil.

7.3. Manipulation du mandrin de perceuse à couronne dentée

Votre perceuse à colonne est équipée d'un mandrin de perçage denté. Pour enfiler un foret, il faut tout d'abord rabattre le dispositif de protection anti-copeaux (13) vers le haut, ensuite placer le foret, puis serrer à fond le mandrin à l'aide de la clé jointe à la fourniture.

Retirez la clé. Veillez à ce que les outils tendus tiennent correctement.

Attention ! Ne laissez pas la clé enfoncée. Risque de blessure par expulsion de la clé.

7.4. Utilisation des outils à queue conique (fig. 11/12)

La perceuse à colonne dispose d'un cône de broche de perçage. Afin d'utiliser des outils avec une tige conique (logement MK2 voire MK3 selon le modèle), procédez de la manière suivante :

- Mettez le mandrin de perçage en position inférieure.
- Faites sortir la tige conique avec le tenon de foret compris dans la livraison (31), ce faisant, veillez à ce que l'outil ne tombe pas par terre.
- Introduisez par secousses le nouvel outil à tige conique (36) dans le cône de la broche de perçage et contrôlez la stabilité de l'outil.

F

7.5 Régler de la vitesse de rotation (fig. 1/2/8/9/10)

Mettez tout d'abord la machine hors circuit et retirez la fiche du secteur.

Les diverses vitesses de rotation peuvent être réglées en déplaçant la courroie trapézoïdale.

Veillez procéder comme suit :

- Desserrez la vis (16) pour pouvoir ouvrir le capot de recouvrement de la courroie trapézoïdale (7).
- Dévissez les vis de fixation (15) et poussez le moteur (8) en direction de la tête de la machine.
- Déplacez la courroie trapézoïdale dans la position désirée.
- Les vitesses de rotation correspondantes sont indiquées dans le tableau 7.10.
- Tendez la courroie trapézoïdale en poussant le levier de serrage (34) en direction du moteur et serrez à nouveau la vis de fixation (15).
- Fermez le capot de la courroie trapézoïdale et vissez à fond à l'aide de la vis (16).

Le capot de recouvrement de la courroie trapézoïdale (7) doit toujours être fixement fermé étant donné que la machine est équipée d'un interrupteur de sécurité et qu'elle ne peut donc être mise en service que lorsque le capot de recouvrement de la courroie trapézoïdale (7) est fermé.

Attention ! Ne faites jamais marcher la perceuse lorsque le capot de recouvrement de la courroie trapézoïdale est ouvert. Avant d'ouvrir le couvercle, retirez toujours la fiche du secteur. Ne saisissez jamais la courroie trapézoïdale lorsqu'elle tourne.

7.6 Butée de profondeur de perçage (fig. 7)

La broche de perçage est dotée d'un anneau gradué pour le réglage de la profondeur de perçage.

N'entreprendre des travaux de réglage qu'à l'arrêt.

- Enfoncez la broche de perçage (11) vers le bas jusqu'à ce que la pointe du foret se trouve sur l'outil.
- Desserrez la vis de serrage (17) et tournez l'anneau gradué (25) vers l'avant jusqu'à la butée.
- Tournez en arrière l'anneau gradué (25) de la profondeur de perçage et fixez avec la vis de serrage (17).

7.7 Régler l'inclinaison de la table de perçage (fig. 6)

- Desserrez le boulon brut à tête bombée et collet carré (26) sous la table de perçage (4).
- Réglez la table de perçage (4) sur l'angle souhaité.
- Resserrez à fond la vis (26) et fixez la table de perçage (4) dans cette position.

7.8 Régler la hauteur de la table de perçage (fig. 1/13)

- Dévissez la vis de serrage (37)
- Amenez la table de perçage dans la position souhaitée à l'aide de la manivelle (27).
- Resserrez la vis de serrage (37) à fond.

7.9 Serrer la pièce à usiner

Tendez toujours une pièce à usiner en utilisant un étau ou à l'aide d'un dispositif à tendre adéquat. **Ne jamais tenir les pièces à usiner à la main !** Lors du perçage, la pièce à usiner doit être amovible sur la table de perçage (4) pour qu'un centrage automatique puisse avoir lieu. Assurez toujours la pièce à usiner pour qu'elle ne se torde pas. Ceci est possible pour le mieux en plaçant la pièce à usiner et/ou l'étau contre une butée fixe.

Attention ! Les pièces en tôle doivent être tendues de manière à ne pas monter en chandelle. Réglez correctement la hauteur et l'inclinaison de la table de perçage en fonction de la pièce à usiner. Il faut garder suffisamment de distance entre l'arête supérieure de la pièce à usiner et la pointe du foret.

7.10 Vitesses de travail

Veillez à ce que la vitesse de rotation soit correcte pendant le perçage. Celle-ci dépend du diamètre du foret et de la pièce à usiner.

La liste indiquée ci-bas vous aidera à sélectionner les vitesses de rotation en fonction des matériaux différents.

Les vitesses de rotation indiquées sont uniquement des grandeurs de référence.

Ø Foret	Fonte grise	Acier	Fer	Aluminium	Bronze
3	2550	1600	2230	9500	8000
4	1900	1200	1680	7200	6000
5	1530	955	1340	5700	4800
6	1270	800	1100	4800	4000
7	1090	680	960	4100	3400
8	960	600	840	3600	3000
9	850	530	740	3200	2650
10	765	480	670	2860	2400
11	700	435	610	2600	2170
12	640	400	560	2400	2000
13	590	370	515	2200	1840
14	545	340	480	2000	1700
16	480	300	420	1800	1500
18	425	265	370	1600	1300
20	380	240	335	1400	1200
22	350	220	305	1300	1100
25	305	190	270	1150	950

7.11 Chanfreiner et perçage à centrer

Avec cette perceuse à table, vous pouvez aussi chanfreiner et effectuer un perçage à centrer. Veillez ce faisant au fait que le chanfreinage doit être réalisé à la vitesse la plus basse alors que le perçage à centrer nécessite une vitesse élevée.

7.12 Usinage du bois

Veillez veiller au fait que lorsque vous usinez le bois, il vous faut utiliser une aspiration de poussière adéquate étant donné que la poussière de bois peut être nocive à la santé. Portez toujours un masque de protection anti-poussière lorsque vous effectuez des travaux générateurs de poussière.

8. Remplacement de la ligne de raccordement réseau

Si la ligne de raccordement réseau de cet appareil est endommagée, il faut la faire remplacer par le producteur ou son service après-vente ou par une personne qualifiée afin d'éviter tout risque.

9. Nettoyage, maintenance et commande de pièces de rechange

Retirez la fiche de contact avant tous travaux de nettoyage.

9.1 Nettoyage

- La perceuse à table est pratiquement sans maintenance. Gardez l'appareil en bon état de propreté. Retirez la prise du réseau pour chaque travail de réglage et de maintenance. N'utilisez pas de solvant âcre pour le nettoyage. Veillez à ce qu'aucun liquide ne s'immisce dans l'appareil. Regraissez les pièces nues après les travaux. La colonne de perçage, les pièces nues du support et de la table de perçage doivent particulièrement être graissées régulièrement. Utilisez une graisse sans acide commune pour la lubrification.

Attention : les chiffons de nettoyage comprenant de l'huile et de la graisse et les restes de graisse et d'huile ne doivent pas être éliminés dans les ordures ménagères. Éliminez-les dans le respect de l'environnement. Contrôlez et nettoyez régulièrement les orifices d'aération. Stockez l'appareil dans une salle sèche. Si l'appareil est endommagé, n'essayez pas de le réparer vous-même. Laissez un(e) spécialiste électricien(ne) effectuer les travaux.

- Nous recommandons de nettoyer l'appareil directement après chaque utilisation.

- Nettoyez l'appareil régulièrement à l'aide d'un chiffon humide et un peu de savon. N'utilisez aucun produit de nettoyage ni détergent ; ils pourraient endommager les pièces en matières plastiques de l'appareil. Veillez à ce qu'aucune eau n'entre à l'intérieur de l'appareil.

9.2 Maintenance

Aucune pièce à l'intérieur de l'appareil n'a besoin de maintenance.

9.3 Commande de pièces de rechange :

Veillez indiquer ce qui suit pour toute commande de pièces de rechange ;

- Type de l'appareil
- Référence de l'appareil
- Numéro d'identification de l'appareil
- Numéro de la pièce de rechange requise

Vous trouverez les prix et informations actuelles à l'adresse www.isc-gmbh.info

10. Stockage

Entreposez l'appareil et ses accessoires dans un endroit sombre, sec et à l'abri du gel tout comme inaccessible aux enfants. La température de stockage optimale est comprise entre 5 et 30 °C. Conservez l'outil électrique dans l'emballage d'origine.

11. Mise au rebut et recyclage

L'appareil se trouve dans un emballage permettant d'éviter les dommages dus au transport. Cet emballage est une matière première et peut donc être réutilisé ultérieurement ou être réintroduit dans le circuit des matières premières. L'appareil et ses accessoires sont en matériaux divers, comme par ex. des métaux et matières plastiques. Éliminez les composants défectueux dans les systèmes d'élimination des déchets spéciaux. Renseignez-vous dans un commerce spécialisé ou auprès de l'administration de votre commune !



“Avvertimento – Per ridurre il rischio di lesioni leggete le istruzioni per l’uso”



Portate cuffie antirumore.

L'effetto del rumore può causare la perdita dell'udito.



Indossate gli occhiali protettivi.

Scintille create durante il lavoro o schegge, trucioli e polveri scaraventate fuori dall'apparecchio possono causare la perdita della vista.



⚠ **Attenzione!**

Nell'usare gli apparecchi si devono rispettare alcune avvertenze di sicurezza per evitare lesioni e danni. Quindi leggete attentamente queste istruzioni per l'uso/avvertenze di sicurezza. Conservate bene le informazioni per averle a disposizione in qualsiasi momento. Se date l'apparecchio ad altre persone, consegnate anche queste istruzioni per l'uso/avvertenze di sicurezza insieme all'apparecchio. Non ci assumiamo alcuna responsabilità per incidenti o danni causati dal mancato rispetto di queste istruzioni e delle avvertenze di sicurezza.

1. Avvertenze di sicurezza

Le relative avvertenze di sicurezza si trovano nell'opuscolo allegato!

⚠ **ATTENZIONE**

Leggete tutte le avvertenze di sicurezza e le istruzioni. Dimenticanze nel rispetto delle avvertenze di sicurezza e delle istruzioni possono causare scosse elettriche, incendi e/o gravi lesioni. **Conservate tutte le avvertenze e le istruzioni per eventuali necessità future.**

2. Descrizione dell'apparecchio (Fig. 1/2)

1. Piede dell'apparecchio
2. Colonna
3. Viti di fissaggio
4. Piano di lavoro
5. Supporto del piano di lavoro
6. Testa dell'apparecchio
7. Copertura per cinghia trapezoidale
8. Motore
9. Impugnature
10. Mandrino per punte da trapano
11. Mandrino
12. Fori di fissaggio
13. Protezione ripiegabile contro i trucioli
14. Asta di profondità
15. Vite di fissaggio
16. Vite
17. Vite di bloccaggio
18. Interruttore ON
19. Interruttore OFF
20. Grano filettato
27. Manovella

3. Elementi forniti

- Aprite l'imballaggio e togliete con cautela l'apparecchio dalla confezione.
- Togliete il materiale d'imballaggio e anche i fermi di trasporto / imballo (se presenti).
- Controllate che siano presenti tutti gli elementi forniti.
- Verificate che l'apparecchio e gli accessori non presentino danni dovuti al trasporto.
- Se possibile, conservate l'imballaggio fino alla scadenza della garanzia.

ATTENZIONE

L'apparecchio e il materiale d'imballaggio non sono giocattoli! I bambini non devono giocare con sacchetti di plastica, film e piccoli pezzi! Sussiste pericolo di ingerimento e soffocamento!

- Istruzioni per l'uso originali
- Avvertenze di sicurezza
- Trapano a colonna
- Mandrino per punte da trapano a corona dentata
- Chiave del mandrino per punte da trapano
- Protezione ripiegabile contro i trucioli
- Morsa a vite

4. Utilizzo proprio

Questo trapano a colonna è concepito per perforare metallo, materie plastiche, legno e materiali simili e deve essere usato solo in ambito privato.

L'apparecchio non deve essere usato per lavorare generi alimentari e materiali nocivi per la salute. Il mandrino per punte da trapano è adatto solo per l'utilizzo di punte ed utensili con un diametro di 1,5-16 mm e di forma cilindrica. Si possono inoltre usare utensili con gambo conico.

L'apparecchio deve essere usato da persone adulte.

L'apparecchio deve essere usato solamente per lo scopo a cui è destinato. Ogni altro tipo di uso che esuli da quello previsto non è conforme.

L'utilizzatore/l'operatore, e non il costruttore, è responsabile dei danni e delle lesioni di ogni tipo che ne risultino.

Tenete presente che i nostri apparecchi non sono stati costruiti per l'impiego professionale, artigianale o industriale. Non ci assumiamo alcuna garanzia se l'apparecchio viene usato in imprese commerciali, artigianali o industriali, o in attività equivalenti.



5. Caratteristiche tecniche

Tensione nominale in ingresso	230V ~ 50 Hz
Potenza nominale	630 Watt
Modalità operativa	S2 15 min.
Numero di giri del motore	1.400 min ⁻¹
Numero di giri in uscita	240 - 2.520 min ⁻¹
Livelli di velocità	12
Attacco delle punte da trapano	B 16
Mandrino per punte da trapano a corona dentata	Ø 1,5 - 16 mm
Diametro max. del gambo	16 mm
Sbraccio	126 mm
Dimensioni piano di lavoro	200 x 195 mm
Regolazione inclinazione del tavolo	45° / 0° / 45°
Profondità di perforazione	60 mm
Diametro colonna	60 mm
Altezza	ca. 850 mm
Superficie di appoggio	350 x 230 mm
Peso	33,5 kg
Livello di pressione acustica L _{pA}	74 dB (A)
Livello di potenza acustica L _{WA}	87 dB (A)
Incertezza K _{pA}	3 dB
Incertezza K _{WA}	3 dB

Rumore e vibrazioni

I valori del rumore e delle vibrazioni sono stati rilevati secondo la norma EN 61029.

Durata di inserimento

La durata di inserimento S2 di 15 min (esercizio breve) indica che il motore deve essere sollecitato con la potenza nominale 630 Watt in modo continuo solo per il periodo (15 min) riportato sulla targhetta delle caratteristiche tecniche. In caso contrario si riscalderebbe eccessivamente. Durante la pausa il motore si raffredda ritornando alla temperatura iniziale.

Avvertimento!

Il valore di emissione di vibrazioni indicato è stato misurato secondo un metodo di prova normalizzato e può variare a seconda del modo in cui l'elettrotensile viene utilizzato e, in casi eccezionali, può essere superiore al valore riportato.

Il valore di emissione di vibrazioni indicato può essere usato per il confronto tra elettrotensili di marchi diversi.

Il valore di emissione di vibrazioni può essere utilizzato anche per una valutazione preliminare dei rischi.

Limitate al minimo lo sviluppo di rumore e le vibrazioni!

- Utilizzate soltanto apparecchi in perfetto stato.
- Eseguite regolarmente la manutenzione e la pulizia dell'apparecchio.
- Adattate il vostro modo di lavorare all'apparecchio.
- Non sovraccaricate l'apparecchio.
- Fate eventualmente controllare l'apparecchio.
- Spegnete l'apparecchio se non lo utilizzate.
- Indossate i guanti.

Rischi residui

Anche se questo elettrotensile viene utilizzato secondo le norme, continuano a sussistere rischi residui. In relazione alla struttura e al funzionamento di questo elettrotensile potrebbero presentarsi i seguenti pericoli:

1. Danni all'apparato respiratorio nel caso in cui non venga indossata una maschera antipolvere adeguata.
2. Danni all'udito nel caso in cui non vengano indossate cuffie antirumore adeguate.
3. Danni alla salute derivanti da vibrazioni mano-braccio se l'apparecchio viene utilizzato a lungo, non viene tenuto in modo corretto o se la manutenzione non è appropriata.

6. Prima della messa in esercizio

6.1. Montaggio dell'elettrotensile (Fig. 1/3/4)

- Preparate la piastra di base (1).
- Fissate la colonna (2) con la flangia con le viti in dotazione (3).
- Inserite la ruota a vite nel supporto del piano di lavoro.
- Ora inserite la barra dentata (30) nel supporto del piano di lavoro (5) con la dentatura verso la ruota a vite (stessa sporgenza).
- Spingete ora questi pezzi insieme sulla colonna (2). Durante tale operazione fate attenzione che la barra dentata sia ben fissa nella dentatura della ruota a vite.
- Per fissare la barra dentata sull'estremità superiore, infilate la boccia di guida (29) sulla colonna e assicuratela con la vite.
- Ora potete inserire il tavolo e serrarlo con la leva di bloccaggio. Applicate poi la manovella (27) e serrate bene con la vite (28).
- Per finire, mettete l'intera testa del trapano sulla colonna. Regolate la testa verticalmente rispetto



alla piastra di base e fissatela con le viti (35).

- Avvitare le 3 impugnature (9) in dotazione nel relativo supporto.
- Prima di montare il mandrino per punte da trapano con il fusto MK, controllate che entrambe le parti siano pulite. Quindi inserire il mandrino conico con uno scatto forte nel cono del mandrino per punte da trapano. Inserite infine il cono nello stesso modo nel mandrino portapunte (Fig. 12).
- Prima dell'esercizio verificate regolarmente la tensione della cinghia trapezoidale (Fig. 8).

Avvertenza: tutte le parti lucide sono lubrificate per proteggerle dalla corrosione. Prima di montare il mandrino per punte da trapano (10) sul mandrino (11), le due parti devono essere completamente sgrassate con un solvente ecologico, in modo da garantire una trasmissione di forza ottimale.

6.2. Installazione dell'apparecchio (Fig. 3/4)

Prima della messa in esercizio si deve montare il trapano in modo fisso. Utilizzate a tal fine i due fori di fissaggio (12) nella piastra di base. Fate attenzione che l'elettro utensile sia accessibile per l'esercizio e per i lavori di impostazione e manutenzione.

Avvertenza: le viti di fissaggio devono essere serrate in modo che la piastra di base non sia serrata eccessivamente o deformata. In caso di sollecitazioni eccessive sussiste il pericolo di rottura.

6.3. Protezione ripiegabile contro i trucioli (Fig. 5)

Svitare le tre viti (21). Spingete la copertura trasparente (23) nella fessura del supporto rosso (24) e fissate di nuovo con le viti (21). L'altezza della copertura (23) è regolabile in continuo e viene fissata mediante le due viti ad alette (22). Per cambiare il trapano si può ribaltare verso l'alto la protezione contro i trucioli (13). Tuttavia, prima dell'inserimento dell'apparecchio occorre riportare la protezione contro i trucioli (13) nella posizione iniziale.

6.4. Da tenere presente prima della messa in esercizio

Accertatevi che la tensione della presa di rete corrisponda ai dati sulla targhetta di identificazione. Collegare l'apparecchio soltanto ad una presa con contatto di terra regolarmente installato. Il trapano è dotato di un interruttore di minima tensione che protegge l'utilizzatore da indesiderati riavvii dopo una caduta di tensione. In questo caso si deve inserire di nuovo l'apparecchio.

7. Esercizio

7.1. Generalità (Fig. 2)

Per l'inserimento azionate l'interruttore verde "I" (18), l'apparecchio inizia a funzionare. Per il disinserimento premete il tasto rosso "0" (19), l'apparecchio si ferma. Fate attenzione a non sovraccaricare l'apparecchio. Se il rumore del motore diminuisce durante l'esercizio, ciò significa che è sollecitato eccessivamente.

Non sovraccaricate l'apparecchio in modo tale da provocare l'arresto del motore.

7.2. Inserimento della punta nel mandrino (Fig. 1)

Fate assolutamente attenzione che durante la sostituzione della punta la spina sia staccata dalla presa di corrente. Nel mandrino per punte da trapano (10) si devono serrare solo utensili cilindrici con il diametro massimo indicato per il gambo. Usate solo utensili affilati ed in perfetto stato. Non utilizzate utensili con il gambo danneggiato o deformati e danneggiati in qualsiasi altro modo. Usate solo accessori ed apparecchi complementari indicati nelle istruzioni per l'uso o autorizzati dal produttore.

7.3. Uso del mandrino per punte da trapano a corona dentata

Il vostro trapano a colonna è dotato di un mandrino dentato per punte da trapano. Per inserire una punta, si deve prima ribaltare verso l'alto la protezione contro i trucioli (13), poi inserire l'utensile e serrare il mandrino per punte da trapano con la chiave relativa in dotazione.

Estraete di nuovo la chiave. Controllate che gli utensili siano ben serrati.

Attenzione! Non lasciate inserita la chiave. Se viene scagliata intorno può provocare lesioni.

7.4. Uso di utensili con gambo conico (Fig. 11/12)

Il trapano a colonna dispone di un cono del mandrino portapunta. Per usare utensili con gambo conico (sede MK2 o MK3, a seconda del modello), procedete nel modo seguente.

- Mettete il mandrino per punte da trapano nella posizione inferiore.
- Fate uscire il gambo conico con il cuneo (31) in dotazione, facendo attenzione che l'utensile non possa cadere a terra.
- Spingete di colpo il nuovo utensile con gambo conico (36) nel cono del mandrino portapunta e controllate che sia ben serrato.

7.5 Impostazione del numero di giri (Fig. 1/2/8/9/10)

Disinserite prima l'apparecchio e staccate la spina dalla presa di corrente.

I diversi numeri di giri del mandrino possono essere impostati spostando la cinghia trapezoidale.

Procedete nel modo seguente.

- Allentate la vite (16) per poter aprire la copertura della cinghia trapezoidale (7).
- Allentate la vite di serraggio (15) e spingete il motore (8) verso la testa dell'apparecchio.
- Portate la cinghia trapezoidale nella posizione desiderata.
- I relativi numeri di giri sono riportati nella tabella 7.10.
- Tendete la cinghia trapezoidale, premendo la leva di bloccaggio (34) in direzione del motore e serrando saldamente la vite di fissaggio (15).
- Chiudete la copertura della cinghia trapezoidale e serratela con la vite (16).

La copertura della cinghia trapezoidale (7) deve essere ben chiusa poiché l'apparecchio è dotato di un interruttore di sicurezza e lo si può dunque inserire soltanto se la tale copertura (7) è chiusa.

Attenzione! Non fate mai funzionare il trapano con la copertura della cinghia trapezoidale aperta. Staccate sempre la spina dalla presa di corrente prima di aprire la copertura. Non mettete mai le mani tra le cinghie trapezoidali funzionanti.

7.6 Asta di profondità (Fig. 7)

Il mandrino portapunte è dotato di un anello graduato regolabile per impostare la profondità di perforazione. Eseguite le regolazioni solo ad apparecchio fermo.

- Abbassate il mandrino portapunte (11) finché la punta del trapano tocchi il pezzo da lavorare.
- Allentate la vite di bloccaggio (17) e ruotando l'anello graduato (25) portatelo in avanti fino alla battuta.
- Ruotate all'indietro l'anello graduato (25) fino alla profondità di perforazione desiderata e fissatelo con la vite di bloccaggio (17).

7.7 Impostazione dell'inclinazione del piano di lavoro (Fig. 6)

- Allentate la vite da legno a testa quadra (26) sotto il piano di lavoro (4).
- Regolate il piano di lavoro (4) sull'inclinazione desiderata.
- Serrate di nuovo saldamente la vite da legno a testa quadra (26) per fissare il piano di lavoro (4) in questa posizione.

7.8 Impostazione dell'altezza del piano di lavoro (Fig. 1/13)

- Allentate la vite di serraggio (37).
- Portate il piano di lavoro nella posizione desiderata con l'ausilio della manovella (27).
- Serrate di nuovo la vite di serraggio (37).

7.9 Serraggio del pezzo da lavorare

Serrate saldamente i pezzi da lavorare con l'ausilio di una morsa a vite dell'elettrotensile o con un mezzo di serraggio appropriato. **Non tenete mai con le mani i pezzi da lavorare!** Durante la perforazione il pezzo da lavorare dovrebbe potersi muovere sul piano di lavoro (4) affinché sia possibile l'autocentramento. Assicurate il pezzo da lavorare in modo che non giri. Il modo migliore per farlo consiste nel posizionare il pezzo da lavorare ovvero la morsa a vite per macchine ad una battuta d'arresto sicura.

Attenzione! Le lamiere devono essere fissate in modo tale che non possano essere sollevate di colpo. Impostate correttamente l'altezza e l'inclinazione del tavolo di lavoro in base al pezzo da lavorare. Fra il bordo superiore del pezzo da lavorare e la punta del trapano deve esserci spazio sufficiente.

7.10 Velocità di lavoro

Durante la perforazione badate sempre che il numero di giri sia corretto. Esso dipende dal diametro della punta e dal pezzo da lavorare.

La lista sotto riportata vi aiuta nella scelta dei numeri di giri per i diversi materiali.

I valori del numero di giri riportati sono solamente indicativi.

Ø trapano	Ghisa	Acciaio	Ferro	Alluminio	Bronzo
3	2550	1600	2230	9500	8000
4	1900	1200	1680	7200	6000
5	1530	955	1340	5700	4800
6	1270	800	1100	4800	4000
7	1090	680	960	4100	3400
8	960	600	840	3600	3000
9	850	530	740	3200	2650
10	765	480	670	2860	2400
11	700	435	610	2600	2170
12	640	400	560	2400	2000
13	590	370	515	2200	1840
14	545	340	480	2000	1700
16	480	300	420	1800	1500
18	425	265	370	1600	1300
20	380	240	335	1400	1200
22	350	220	305	1300	1100
25	305	190	270	1150	950



7.11 Svasatura e perforazione di centraggio

Con questo trapano da banco potete anche svasare ed eseguire lavori di centraggio. Nell'eseguire tali operazioni tenete presente che la svasatura dovrebbe essere eseguita a velocità minima, mentre per il centraggio è necessaria una velocità elevata.

7.12 Lavorazione del legno

Tenete presente che per la lavorazione del legno deve essere utilizzato un dispositivo di aspirazione della polvere adeguato in quanto la polvere di legno può essere nociva. Portate assolutamente una maschera antipolvere in caso di lavori con produzione di polvere.

8. Sostituzione del cavo di alimentazione

Se il cavo di alimentazione di questo apparecchio viene danneggiato deve essere sostituito dal produttore, dal suo servizio di assistenza clienti o da una persona al pari qualificata al fine di evitare pericoli.

9. Pulizia, manutenzione e ordinazione dei pezzi di ricambio

Prima di qualsiasi lavoro di pulizia staccate la spina dalla presa di corrente.

9.1 Pulizia

- Il trapano da banco richiede una manutenzione minima. Tenete l'apparecchio pulito. Prima di qualsiasi lavoro di pulizia e di manutenzione staccate la spina dalla presa di corrente. Per i lavori di pulizia non fate uso di solventi aggressivi. Fate attenzione che non penetrino liquidi all'interno dell'apparecchio. Dopo aver concluso i lavori, lubrificate di nuovo le parti lucide. In particolare dovrebbero essere regolarmente lubrificati la colonna del trapano, le parti lucide del supporto ed il tavolo di lavoro. Lubrificate con grasso comune privo di acidi.

Attenzione: non smaltite i panni per pulizia sporchi di olio e grasso così come i residui di grasso e olio insieme ai rifiuti domestici. Smaltiteli in modo rispettoso dell'ambiente. Controllate e pulite regolarmente le fessure di aerazione. Conservate l'apparecchio in un luogo asciutto. Non tentate di riparare da soli l'apparecchio nel caso in cui sia danneggiato. Affidate la riparazione ad un elettricista.

- Consigliamo di pulire l'apparecchio subito dopo averlo usato.

- Pulite l'apparecchio regolarmente con un panno umido ed un po' di sapone. Non usate detergenti o solventi, perché questi ultimi potrebbero danneggiare le parti in plastica dell'apparecchio. Fate attenzione che non possa penetrare dell'acqua all'interno dell'apparecchio.

9.2 Manutenzione

All'interno dell'apparecchio non si trovano altre parti che richiedano manutenzione.

9.3 Ordinazione di pezzi di ricambio

In caso di ordinazione di pezzi di ricambio è necessario indicare quanto segue:

- tipo di apparecchio
- numero di articolo dell'apparecchio
- numero di identificazione dell'apparecchio
- numero del pezzo di ricambio richiesto

Per i prezzi e le informazioni attuali si veda www.isc-gmbh.info

10. Conservazione

Conservate l'apparecchio e i suoi accessori in un luogo buio, asciutto, al riparo dal gelo e non accessibile ai bambini. La temperatura ottimale per la conservazione è compresa tra i 5 e i 30 °C. Conservate l'elettrotensile nell'imballaggio originale.

11. Smaltimento e riciclaggio

L'apparecchio si trova in una confezione per evitare i danni dovuti al trasporto. Questo imballaggio rappresenta una materia prima e può perciò essere utilizzato di nuovo o riciclato. L'apparecchio e i suoi accessori sono fatti di materiali diversi, per es. metallo e plastica. Consegnate i pezzi difettosi allo smaltimento di rifiuti speciali. Per informazioni rivolgetevi ad un negozio specializzato o all'amministrazione comunale!



“Varning – Läs igenom bruksanvisningen för att sänka risken för skador”



Bär hörselskydd.

Buller kan leda till att hörseln förstörs.



Använd skyddsglasögon.

Medan du använder elverktyget finns det risk för att gnistor uppstår eller att splinter, spån och damm slungas ut ur verktyget. Dessa kan leda till att du blir blind.

⚠ Obs!

Innan produkterna kan användas måste särskilda säkerhetsanvisningar beaktas för att förhindra olyckor och skador. Läs därför noggrant igenom denna bruksanvisning och dessa säkerhetsanvisningar. Förvara den på ett säkert ställe så att du alltid kan hitta önskad information. Om maskinen ska överlätas till andra personer måste även denna bruksanvisning och dessa säkerhetsanvisningar medfölja. Vi övertar inget ansvar för olyckor eller skador som har uppstått om denna bruksanvisning eller dessa säkerhetsanvisningar åsidosätts.

1. Säkerhetsanvisningar

Gällande säkerhetsanvisningar finns i det bifogade häftet.

⚠ WARNING!

Läs igenom alla säkerhetsanvisningar och instruktioner. Om säkerhetsanvisningar och andra instruktioner inte beaktas finns det risk för elektriska slag, brand eller allvarliga personskador.

Spara på alla säkerhetsanvisningar och instruktioner för framtida bruk.

2. Beskrivning av maskinen (bild 1/2)

1. Maskinfot
2. Pelare
3. Fästskruvar
4. Bord
5. Bordsfäste
6. Maskinens överdel
7. Kilremsskydd
8. Motor
9. Handtag
10. Chuck
11. Spindel
12. Monteringshål
13. Uppfällbart spånskydd
14. Djupanslag
15. Fixeringskruv
16. Skruv
17. Klämskruv
18. Strömbrytare TILL
19. Strömbrytare FRÅN
20. Ställskruv
27. Vev

3. Leveransomfattning

- Öppna förpackningen och ta försiktigt ut produkten ur förpackningen.
- Ta bort förpackningsmaterialet samt förpacknings- och transportsäkringar (om förhanden).
- Kontrollera att leveransen är komplett.
- Kontrollera om produkten eller tillbehördelarna har skadats i transporten.
- Spara om möjligt på förpackningen tills garantitiden har gått ut.

WARNING!

Produkten och förpackningsmaterialet är ingen leksak! Barn får inte leka med plastpåsar, folie eller smådelar! Risk för att barn sväljer delar och kvävs!

- Original-bruksanvisning
- Säkerhetsanvisningar
- Pelarborrmaskin
- Kuggkranschuck
- Chucknyckel
- Uppfällbart spånskydd
- Skruvstycke

4. Ändamålsenlig användning

Denna pelarborrmaskin är avsedd för borrar av metall, plast, trävirke och liknande material och får endast användas i privata hushåll.

Livsmedel eller hälsofarliga ämnen får inte bearbetas med maskinen. Chucken är endast avsedd för användning av borrar och verktyg med fäst diameter 1,5 till 16 mm samt för cylindriska verktyg. Dessutom kan även verktyg med koniska fästen användas. Maskinen får endast hanteras av vuxna personer.

Maskinen får endast användas till sitt avsedda ändamål. Användningar som sträcker sig utöver detta användningsområde är ej ändamålsenliga. För materialskador eller personskador som resulterar av sådan användning ansvarar användaren själv. Tillverkaren övertar inget ansvar.

Tänk på att våra maskiner endast får användas till ändamålsenligt syfte och inte har konstruerats för yrkesmässig, hantverksmässig eller industriell användning. Vi ger därför ingen garanti om maskinen används inom yrkesmässiga, hantverksmässiga eller industriella verksamheter eller vid liknande aktiviteter.

5. Tekniska data

Nominell ingångsspänning	230 V ~ 50 Hz
Nominell effekt	630 W
Driftslag	S2 15 min.
Motorvarvtal	1 400 min ⁻¹
Utgångsvarvtal	240 - 2 520 min ⁻¹
Hastighetssteg	12
Chuckfäste	B 16
Kuggkranschuck	Ø 1,5 - 16 mm
Max. fäst diameter	16 mm
Avstånd pelare - verktyg	126 mm
Bordets storlek	200 x 195 mm
Vinkelinställning för bord	45° / 0° / 45°
Borr djup	60 mm
Pelardiameter	60 mm
Höjd	ca 850 mm
Uppställningsyta	350 x 230 mm
Vikt	33,5 kg
Ljudtrycksnivå L _{pA}	74 dB(A)
Ljudeffektnivå L _{WA}	87 dB(A)
Osäkerhet K _{pA}	3 dB
Osäkerhet K _{WA}	3 dB

Buller och vibration

Buller- och vibrationsvärden har bestämts enligt EN 61029.

Inkopplingstid

Inkopplingstiden S2 15 min (korttidsdrift) innebär att motorn endast får belastas kontinuerligt med märkeffekten 630 W under den tid som anges på typskylten (15 min). I annat fall kommer motorn att värmas upp otillåtet mycket. Under pausen kyls motorn ned till sin utgångstemperatur.

Varning!

Vibrationsemissionsvärdet som anges har mätts upp med en standardiserad provningsmetod och kan variera beroende på vilket sätt som elverktyget används. I undantagsfall kan det faktiska värdet avvika från det angivna värdet.

Vibrationsemissionsvärdet som anges kan användas om man vill jämföra olika elverktyg.

Vibrationsemissionsvärdet som anges kan även användas för en första bedömning av inverkan från elverktyget.

Begränsa uppkomsten av buller och vibration till ett minimum!

- Använd endast intakta maskiner.
- Underhåll och rengör maskinen regelbundet.
- Anpassa ditt arbetssätt till maskinen.
- Överbelasta inte maskinen.
- Lämna in maskinen för översyn vid behov.
- Slå ifrån maskinen om den inte används.
- Bär handskar.

Kvarstående risker

Kvarstående risker föreligger alltid även om detta elverktyg används enligt föreskrift.

Följande risker kan uppstå på grund av elverktygets konstruktion och utförande:

1. Lungskador om ingen lämplig dammfiltermask används.
2. Hörselskador om inget lämpligt hörselskydd används.
3. Hälsoskador som uppstår av hand- och armvibrationer om maskinen används under längre tid eller om det inte hanteras och underhålls enligt föreskrift.

6. Innan du använder maskinen

6.1. Montera maskinen (bild 1/3/4)

- Lägg maskinfoten (1) tillrätta.
- Fäst pelaren (2) och flänsen med bifogade skruvar (3).
- Sätt in snäckhjulet i bordsfästet.
- Lägg därefter in kuggstången (30) i bordsfästet (5) med kuggsidan mot snäckhjulet (samma överskjutande avstånd).
- Dessa delar måste nu skjutas gemensamt över pelaren (2). Kontrollera att kuggstången sitter i snäckhjulets kuggar.
- För att säkra kuggstången vid övre änden måste du dra styrhylsan (29) över pelaren och sedan fästa denna med skruven.
- Nu kan du sätta in bordet och spänna fast med klämspaken. Sätt därefter på veven (27) och dra åt skruven (28)
- Sätt till sist maskinens kompletta överdel på pelaren. Rikta in överdelen vertikalt mot bottenplattan och spänn fast skruvarna (35)
- Skruva fast de tre bifogade matarhandtagen (9) på korset.
- Innan du monterar chucken i MK-fästet måste du kontrollera att båda delar är rena. Skjut därefter in den koniska dornen i chuckens kon med ett kraftig ryck. Skjut sedan in konen i borrspindel (bild 12).
- Kontrollera kilremmens mekaniska spänning med jämna mellanrum inför drift (bild 8).

Obs! Alla blanka delar har försetts med korrosionsskydd. Innan borrhucken (10) sätts på spindeln (11) måste dessa båda delar noggrant avfettas med ett miljövänligt lösningsmedel, så att en optimal kraftöverföring kan garanteras.

6.2. Ställa upp maskinen (bild 3/4)

Innan bormaskinen tas i drift måste den monteras stationärt. Använd de båda monteringshål (12) i bottenplattan. Se till att maskinen är lättåtkomlig för drift samt inställnings- och underhållsarbete.

Obs! Fästskruvarna får endast dras åt så hårt att grundplattan inte deformeras eller fjädrar in. Vid alltför stor påkänning finns det risk för att plattan spricker.

6.3. Uppfällbart spänskydd (bild 5)

Skruva ut de tre skruvarna (21). Skjut in det genomskinliga skyddet (23) i spåret i det röda fästet (24) och fixera på nytt med skruvarna (21). Skyddet (23) kan ställas in steglöst i höjdläget och därefter fixeras med de båda vingskruvarna (22). Om borsten ska bytas kan spänskyddet (13) fällas upp. Tänk dock på att spänskyddet (13) måste fällas ned till sitt utgångsläge innan maskinen får slås på igen.

6.4. Beakta följande innan du tar maskinen i drift

Kontrollera att nätspänningen stämmer överens med uppgifterna på typskylten. Anslut maskinen endast till ett vägguttag som har jordats enligt gällande föreskrifter. Bormaskinen är utrustad med en nollspänningsutlösare som ska skydda användaren mot plötslig start efter ett strömavbrott. I sådana fall måste maskinen slås på igen.

7. Använda maskinen

7.1. Allmänt (bild 2)

Slå på maskinen med den gröna strömbrytaren "I" (18). Maskinen startar upp. Slå ifrån maskinen med den röda strömbrytaren "O" (19). Maskinen stannar. Var försiktig så att du inte överbelastar maskinen. Om motorbullret sjunker under drift är detta ett tecken på att motorn belastas i för hög grad. Belasta inte maskinen så mycket att motorn stannar.

7.2. Sätta in verktyg i chucken (bild 1)

Se tvunget till att stickkontakten har dragits ut ur vägguttaget innan verktyget byts ut. Endast cylindriska verktyg med angiven maximal fästdiameter får spännas in i chucken (10). Använd endast intakta och vassa verktyg. Använd inga verktyg som är skadade i fästet eller som är deformerade eller skadade på annat sätt. Använd

endast tillbehör och tillsatsdelar som beskrivs i bruksanvisningen eller som har godkänts av tillverkaren.

7.3. Hantera kuggkranschucken

Pelarbormaskinen är utrustad med en kuggkranschuck. Om en borr ska sättas in måste du först fälla upp spänskyddet (13). Sätt sedan in borsten och spänn åt chucken med den bifogade chucknyckeln.

Dra ut chucknyckeln. Se till att verktyget verkligen sitter fast.

Varning! Låt aldrig chucknyckeln sitta kvar i chucken. Risk för personskador om nyckeln flyger ut.

7.4 Använda verktyg med koniska fästen (bild 11/12)

Pelarbormaskinen är utrustad med en borrhindelkon. Gör på följande sätt för att använda verktyg med koniskt fäste (MK2 resp. MK3, beroende på utförande):

- Ställ chucken i det nedre läget.
- Slå ut det koniska fästet med den bifogade utdrivningskilen (31). Se till att verktyget inte kan falla ned på golvet.
- Skjut in det nya verktyget inkl. det koniska fästet (36) i borrhindelkonen med ett ryck och kontrollera därefter att verktyget sitter fast.

7.5 Ställa in varvtalet (bild 1/2/8/9/10)

Slå först ifrån maskinen och dra ut stickkontakten. Ställ in spindelvarvtalet genom att ändra på kilremmens läge. Gör så här:

- Lossa på skruven (16) för att kunna öppna kilremsskyddet (7).
- Lossa på fixeringsskruvarna (15) och skjut motorn (8) mot maskinens överdel.
- Ändra på kilremmen till önskat läge.
- I tabellen 7.10 anges olika varvtal.
- Spänn åt kilremmen genom att trycka spännspaken (34) mot motorn. Dra därefter åt fixeringsskruven (15) på nytt.
- Stäng kilremsskyddet och skruva fast med skruven (16).
Kilremsskyddet (7) måste alltid vara ordentligt stängt. Maskinen är utrustad med en säkerhetsbrytare och kan därför endast slås på om kilremsskyddet (7) har stängts.

Varning! Kör aldrig med bormaskinen om kilremsskyddet har demonterats. Dra alltid ut stickkontakten innan du öppnar skyddet. Grip aldrig in i löpande kilremmar.

7.6 Borrdjupanslag (bild 7)

Borrspondeln har en vridbar skala för inställning av borrdjupet. Ställ endast in skalan när maskinen står stilla.

- Tryck borrspondeln (11) nedåt tills borrspetsen ligger emot arbetsstycket.
- Lossa på klämskruven (17) och vrid skalan (25) framåt tills det tar emot.
- Vrid tillbaka skalan (25) med önskat borrdjup och fixera därefter med klämskruven (17).

7.7 Ställa in bordets lutning (bild 6)

- Lossa på vagnsbulten (26) under bordet (4).
- Ställ in bordet (4) på avsett vinkelmått.
- Dra åt vagnsbulten (26) på nytt för att fixera bordet (4) i detta läge.

7.8 Ställa in bordets höjd (bild 1/13)

- Lossa på bordlåset (37).
- Ställ bordet i önskat läge med hjälp av veven (27).
- Dra åt bordlåset (37) på nytt.

7.9 Spänna fast arbetsstycke

Spänn alltid fast arbetsstycket med ett maskinskruvstycke eller med lämpliga spännöns.

Håll aldrig fast arbetsstycket med handen! När arbetsstycket ska borras måste det ligga rörligt på bordet (4) så att borren kan centreras automatiskt. Säkra arbetsstycket mot att vridas runt. Detta sker lämpligast genom att arbetsstycket eller maskinskruvstycket läggs mot ett fast anslag.

Obs! Plåtdelar måste spännas in så att de inte slungas upp. Ställ in bordet på rätt höjd och lutning beroende på arbetsstyckets form och storlek. Det måste finnas tillräckligt avstånd mellan arbetsstyckets ovkant och borrens spets.

7.10 Arbetshastigheter

Välj rätt varvtal när du ska borra. Varvtalet är beroende av borrens diameter och vilket material som ska borras.

Nedanstående lista ska hjälpa dig att välja rätt varvtal för olika material.

Varvtalen som anges ska betraktas som riktvärden.

Ø borr	Grått gjutjärn	Stål	Järn	Aluminium	Brons
3	2550	1600	2230	9500	8000
4	1900	1200	1680	7200	6000
5	1530	955	1340	5700	4800
6	1270	800	1100	4800	4000
7	1090	680	960	4100	3400
8	960	600	840	3600	3000
9	850	530	740	3200	2650
10	765	480	670	2860	2400
11	700	435	610	2600	2170
12	640	400	560	2400	2000
13	590	370	515	2200	1840
14	545	340	480	2000	1700
16	480	300	420	1800	1500
18	425	265	370	1600	1300
20	380	240	335	1400	1200
22	350	220	305	1300	1100
25	305	190	270	1150	950

7.11 Försänkning och dubbhål

Med denna bordsborrmaskin kan du även utföra försänkningar och dubbhål. Tänk på att försänkningar alltid måste utföras på lägsta varvtal, medan dubbhål görs med hög hastighet.

7.12 Bearbeta trä

Vid bearbetning av trä måste en lämplig spånutsugning användas eftersom trädamms kan vara hälsofarligt. Bär tvunget en dammskyddsmask om mycket damm uppstår under arbetet.

8. Byta ut nätkabeln

Om nätkabeln till denna maskin har skadats måste den bytas ut av tillverkaren, kundtjänst eller av en annan person med liknande behörighet eftersom det annars finns risk för personskador.

9. Rengöring, underhåll och reservdelsbeställning

Dra alltid ut stickkontakten inför alla rengöringsarbeten.

9.1 Rengöring

- Bordsborrmaskinen kräver till största delen inget underhåll. Se till att maskinen hålls ren. Dra alltid ut stickkontakten inför rengörings- och underhållsarbeten. Använd inga aggressiva lösningsmedel till rengöring. Se till att inga vätskor tränger in i maskinen. Smörj in blanka delar på nytt efter avslutat arbete. Speciellt pelaren, blanka delar på stativet samt bordet

måste smörjas in regelbundet. Smörj in med ett normalt syrafritt smörjmedel.

Varning! Olje- och fetthaltiga rengöringsdukar samt fett- och oljerester får inte kastas bland hushållssopor. Avfallshandera enligt gällande miljöskyddsföreskrifter. Kontrollera ventilationsöppningarna regelbundet och rengör vid behov. Förvara maskinen i ett torrt utrymme. Försök inte reparera maskinen på egen hand om den har skadats. Låt en auktoriserad elektriker reparera maskinen.

- Vi rekommenderar att du rengör maskinen efter varje användningstillfälle.
- Rengör maskinen med jämna mellanrum med en fuktig duk och en aning såpa. Använd inga rengörings- eller lösningsmedel. Dessa kan skada maskinens plastdelar. Se till att inga vätskor tränger in i maskinens inre.

9.2 Underhåll

I maskinens inre finns inga delar som kräver underhåll.

9.3 Reservdelsbeställning

Ange följande uppgifter när du beställer reservdelar:

- Produkttyp
- Produktens artikelnummer
- Produktens ID-nr.
- Reservdelsnumret för reservdelen

Aktuella priser och ytterligare information finns på www.isc-gmbh.info

10. Förvaring

Förvara produkten och dess tillbehör på en mörk, torr och frostfri plats samt otillgängligt för barn. Den bästa förvaringstemperaturen är mellan 5 och 30°C. Förvara elverktyget i originalförpackningen.

11. Skrotning och återvinning

Maskinen ligger i en förpackning som fungerar som skydd mot transportskador. Denna förpackning består av olika material som kan återvinnas. Lämna in förpackningen till ett samlingsställe för återvinning. Maskinen och dess tillbehör består av olika material som t ex metaller och plaster. Lämna in defekta komponenter till ett godkänt samlingsställe i din kommun. Hör efter med din kommun eller med försäljaren i din specialbutik.

HR/
BIH



„Upozorenje – pročitajte upute za uporabu kako bi se smanjio rizik ozljeđivanja“



Nosite zaštitu za sluh.

Djelovanje buke može uzrokovati gubitak sluha.



Nosite zaštitne naočale.

Iskre koje nastaju tijekom rada ili iverje, strugotine i prašina koja izlazi iz uređaja mogu uzrokovati gubitak vida.

⚠ Pozor!

Prilikom uporabe uređaja morate se pridržavati sigurnosnih propisa kako biste spriječili ozljede i štete. Zato pažljivo pročitajte ove upute za uporabu / sigurnosne napomene. Dobro ih sačuvajte tako da vam informacije u svako doba budu na raspolaganju. Ako biste ovaj uređaj trebali predati drugim osobama, molimo da im prosljedite i ove upute za uporabu. Ne preuzimamo jamstvo za štete nastale zbog nepridržavanja ovih uputa za uporabu i sigurnosnih napomena.

1. Sigurnosne napomene

Odgovarajuće sigurnosne napomene pronaći ćete u priloženoj knjižici!

⚠ UPOZORENJE

Pročitajte sve sigurnosne napomene i upute.

Propusti kod pridržavanja sigurnosnih napomena i uputa mogu uzrokovati električni udar, požar i/ili teške povrede.

Sačuvajte sve sigurnosne napomene i upute za ubuduće.

2. Opis uređaja (sl. 1/2)

1. Postolje stroja
2. Stup
3. Vijci za pričvršćivanje
4. Stol za bušenje
5. Držać stola za bušenje
6. Glava stroja
7. Poklopac klinastog remena
8. Motor
9. Ručke
10. Zaglavnik za svrdlo
11. Vreteno
12. Pričvrtni provrti
13. Sklopiva zaštita od strugotine
14. Graničnik dubine
15. Vijak za fiksiranje
16. Vijak
17. Stezni vijak
18. Sklopka za uključivanje
19. Sklopka za isključivanje
20. Zatik s navojem
27. Ručica

3. Sadržaj isporuke

- Otvorite pakovinu i pažljivo izvadite uređaj.
- Uklonite ambalažu kao i dijelove za sigurnost pakiranja / za sigurnost tijekom transporta (ako postoje).
- Provjerite je li sadržaj isporuke cjelovit.
- Prekontrolirajte postoje li na uređaju i dijelovima pribora transportna oštećenja.
- Po mogućnosti sačuvajte pakovinu do isteka jamstvenog roka.

POZOR

Uređaj i materijal pakovine nisu igračke za djecu! Djeca se ne smiju igrati plastičnim vrećicama, folijama i sitnim dijelovima! Postoji opasnost da ih progutaju i tako se uguše!

- Originalne upute za uporabu
- Sigurnosne napomene
- Stupna bušilica
- Nazubljeni zaglavnik za svrdlo
- Ključ zaglavnika za svrdlo
- Sklopiva zaštita od strugotine
- Škripac

4. Namjenska uporaba

Ova stupna bušilica namijenjena je za bušenje metala, plastike, drva i sličnih materijala i smije se koristiti samo u privatne svrhe u kućanstvu. Ovim strojem ne smiju se obrađivati živežne namirnice i za zdravlje opasni materijali. Zaglavnik za svrdlo prikladan je samo za korištenje svrdla i alata promjera tijela od 1,5-16 mm i cilindričnog tijela alata. Zbog toga se također smiju koristiti alati s konusnim tijelom. Uređaj smiju koristiti samo odrasle osobe.

Stroj se smije koristiti samo namjenski. Svaka drugačija uporaba nije namjenska. Za štete ili ozljeđivanja svih vrsta koji bi nastali zbog takve uporabe odgovoran je korisnik/rukovatelj, a nikako proizvođač.

Molimo da obratite pažnju na to da naši uređaji nisu prikladni za uporabu u komercijalne, obrtničke ili industrijske svrhe. Ne preuzimamo jamstvo ako se uređaj koristi u komercijalne i industrijske svrhe kao i u sličnim djelatnostima.

HR/
BIH

5. Tehnički podaci

Nazivni ulazni napon	230 V~ 50 Hz
Nazivna snaga	630 vata
Vrsta pogona	S2 15 min.
Broj okretaja motora	1400 min ⁻¹
Izlazni broj okretaja	240 - 2.520 min ⁻¹
Stupnjevi brzina	12
Prihvatanik svrdla	B 16
Nazubljeni zaglavnik za svrdlo	Ø 1,5 - 16 mm
Maks. promjer tijela	16 mm
Polumjer rada	126 mm
Veličina stola za bušenje	200 x 195 mm
Korekcija kuta stola	45° / 0° / 45°
Dubina bušenja	60 mm
Promjer stupa	60 mm
Visina	oko 850 mm
Smještajna površina	350 x 230 mm
Težina	33,5 kg
Razina zvučnog tlaka L _{pA}	74 dB (A)
Intenzitet buke L _{WA}	87 dB (A)
Nesigurnost K _{pA}	3 dB
Nesigurnost K _{WA}	3 dB

Buka i vibracije

Vrijednosti buke i vibracije izmjerene su prema normi EN 61029.

Trajanje uključivanja:

Trajanje uključivanja S2 15 min (kratkotrajni pogon) pokazuje da se motor smije trajno opteretiti nazivnom snagom od 630 vata samo tijekom vremena označenog na pločici s podacima (15 min). U suprotnom bi se nedopušteno zagrijao. Tijekom stanke motor se hladi na svoju početnu temperaturu.

Upozorenje!

Navedena vrijednost emisije vibracija izmjerena je prema normiranom postupku ispitivanja i može se, ovisno o načinu korištenja elektroalata, promijeniti a u izuzetnim slučajevima može biti i veća od navedene vrijednosti.

Navedena vrijednost emisije vibracija može se koristiti u svrhu usporedbe elektroalata jedne tvrtke s elektroalatom neke druge tvrtke.

Navedena vrijednost emisije vibracija može se također koristiti za početnu procjenu ugrožavanja zdravlja.

Ograničite stvaranje buke i vibracija na minimum!

- Koristite samo besprijeekorne uređaje.
- Redovito čistite i održavajte uređaj.
- Svoj način rada prilagodite uređaju.
- Nemojte preopterećivati uređaj.
- Po potrebi predajte uređaj na kontrolu.
- Isključite uređaj kad ga ne koristite.
- Nosite zaštitne rukavice.

Ostali rizici

Čak i kad se ovi elektroalati koriste propisno, uvijek postoje neki drugi rizici.

Sljedeće opasnosti mogu nastati vezi s izvedbom i konstrukcijom elektroalata:

1. Oštećenja pluća ako se ne nosi prikladna maska za zaštitu od prašine.
2. Oštećenja sluha ako se ne nosi prikladna zaštita za sluh.
3. Zdravstveni problemi koji nastaju kao posljedica vibracija na šaku-ruku u slučaju da se uređaj koristi tijekom dužeg vremena ili se nepropisno koristi i održava.

6. Prije puštanja u rad

6.1. Montaža stroja (sl. 1/3/4)

- Pripremite donju ploču (1).
- Pomoću priloženih vijaka (3) pričvrstite stup (2) s prirubnicom.
- Umetnite pužno kolo u držač stola za bušenje.
- Sad umetnite zupčastu letvu (30) u držač stola za bušenje (5) s ozupčenjem okrenutim prema pužnom kolu (jednak istureni dio).
- Ovi dijelovi moraju se zajedno staviti preko stupa (2). Pritom treba paziti da zupčasta letva ulegne u ozupčenje pužnog kola.
- U svrhu osiguranja zupčaste letve na gornjem završetku natakните vodilicu (29) preko stupa i osigurajte je vijkom.
- Sada možete umetnuti stol i stegnuti polugom. Nakon toga natakните ručicu (27) i pritegnite vijkom (28).
- Na kraju postavite kompletnu glavu za bušenje na stup. Poravnajte glavu okomito s donjom pločom i osigurajte je vijcima (35).
- Navrnite 3 isporučene ručke (9) u njihov držač.
- Prije montaže zaglavnika s MK tijelom provjerite čistoću oba dijela. Na kraju snažnim trzajem gurnite čunjasti trn u konus zaglavnika za svrdlo. Nakon toga konus isto tako gurnite u vreteno bušilice (sl. 12).
- Prije rada redovito provjeravajte napetost klinastog remen (sl. 8).

Napomena: U svrhu zaštite od korozije svi sjajni dijelovi su podmazani mašću. Prije stavljanja zaglavnik za svrdlo (10) na vreteno (11) oba dijela moraju se u cijelosti namazati ekološkim otapalom kako bi se zajamčio optimalni prijenos snage.

6.2. Postavljanje stroja (sl. 3/4)

Prije puštanja u rad bušilica se mora montirati stacionarno. U tu svrhu koristite oba pričvrсна provrta (12) u donjoj ploči. Pripazite na to da stroj bude pristupačan za pogon kao i radove podešavanja i održavanja.

Napomena: Pričvršni vijci smiju se pritegnuti samo toliko da se osnovna ploča ne zategne ili deformira. U slučaju prekomjernog opterećenja postoji opasnost da ploča pukne.

6.3. Preklopiva zaštita od strugotine (sl. 5)

Odvrnite tri vijka (21). Umetnite prozirni poklopac (23) u procjep crvenog prihvatnog okvira (24) i opet pričvrstite vijcima (21).

Visinu poklopca (23) možete podešavati kontinuirano i fiksirati ga pomoću oba krilata vijka (22).

Kod promjene svrdla možete preklopiti zaštitu od strugotine (13) prema gore, ali prije uključivanja stroja morate tu zaštitu od strugotine (13) opet postaviti u njen prvobitni položaj.

6.4. Prije puštanja u rad obratite pažnju

Pripazite da napon mrežnog priključka odgovara naponu navedenom na tipskoj pločici. Stroj priključite na utičnicu s propisno instaliranim zaštitnim kontaktom. Bušilica je opremljena prekidačem nultog napona koji štiti korisnika od neželjenog ponovno uključivanja stroja nakon nestanka struje. U tom slučaju stroj se mora ponovno uključiti.

7. Pogon

7.1. Općenito (sl. 2)

Stroj uključujete na zelenom prekidaču „I“ (18). Isključujete ga pomoću crvene tipke „O“ (19). Pripazite da ne preopteretite uređaj. Ako za vrijeme rada padne broj okretaja, znači da je motor preopterećen. Nikad ne preopterećujete uređaj tako da se motor ugasi.

7.2. Umetanje alata u zaglavnik svrdla (sl. 1)

Obavezno pripazite na to da kod zamjene alata bude izvučen mrežni utikač. U zaglavnik svrdla (10) smiju se stegnuti samo cilindrični alati s navedenim maksimalnim promjerom tijela. Koristite samo besprijekoran i oštar alat. Nemojte koristiti alate koji

imaju oštećeno tijelo ili su na bilo koji drugi način deformirani ili oštećeni. Umetnite samo pribor i dodatne uređaje koji su navedeni u uputama za uporabu ili ih je odobrio proizvođač.

7.3. Rukovanje nazubljenim zaglavnikom za svrdlo

Stupna bušilica opremljena je nazubljenim zaglavnikom za svrdlo. Da bi se umetnulo svrdlo, najprije preklopite zaštitu od strugotine (13) prema gore, zatim umetnite svrdlo i pritegnite zaglavnik isporučenim ključem.

Izvadite ključ za pritezanje svrdla. Provjerite fiksiranost stegnutog alata.

Pozor! Ne ostavljajte ključ za stezanje svrdla utaknut. Opasnost od povreda zbog izlijetanja ključa.

7.4. Korištenje alata s čunjastim tijelom (sl. 11/12)

Stupna bušilica ima konusno vreteno. Da biste koristili alate s čunjastim tijelom (prihvatnik MK2 odnosno MK3, ovisno o izvedbi), postupite na sljedeći način:

- Zaglavnik za svrdlo dovedite u donji položaj.
- Čunjasto tijelo izbijte pomoću priloženog klina (31) i pripazite da pri tome alat ne padne na pod.
- Novi alat s čunjastim tijelom (36) gurnite trzajem u konusno vreteno i provjerite njegov čvrsti dosjed.

7.5. Podešavanje broja okretaja (sl. 1/2/8/9/10)

Najprije isključite stroj i izvucite mrežni utikač. Različiti brojevi okretaja vretena mogu se postići premještanjem klinastog remena. Postupite na sljedeći način:

- Otpustite vijak (16) da biste mogli otvoriti poklopac klinastog remena (7).
- Otpustite vijak za fiksiranje (15) i pomaknite motor (8) u smjeru glave stroja.
- Premjestite klinasti remen u željeni položaj.
- Odgovarajuće brojeve okretaja možete vidjeti u tablici 7.10.
- Zategnite klinasti remen, tako da steznu polugu (34) pritisnete u smjeru motora i ponovno pritegnete vijak za fiksiranje (15).
- Zatvorite poklopac klinastog remena i fiksirajte ga vijkom (16). Poklopac klinastog remena (7) mora uvijek biti dobro zatvoren jer je stroj opremljen sigurnosnim prekidačem i zbog toga se može isključiti samo ako je poklopac klinastog remena zatvoren (7).

Pozor! Nikada nemojte ostaviti bušilicu da radi s otvorenim poklopcem klinastog remena. Prije otvaranja poklopca uvijek izvucite mrežni utikač. Nikad nemojte zahvaćati u klinasti remen koji se kreće.

HR/
BIH**7.6 Graničnik dubine bušenja (sl. 7)**

Vreteno bušilice ima zakretni prsten sa skalom u svrhu podešavanja dubine bušenja. Radove podešavanja obavljajte samo u stanju mirovanja.

- Vreteno bušilice (11) pritisnite prema dolje tako da vrh svrdla nalegne na radni komad.
- Otpustite stezni vijak (17) i okrećite prstenastu skalu (25) prema naprijed do graničnika.
- Vratite prstenastu skalu (25) za željenu dubinu bušenja i fiksirajte steznim vijkom (17).

7.7 Podešavanje nagiba stola za bušenje (sl. 6)

- Olabavite zaporni vijak (26) ispod stola za bušenje (4).
- Stol za bušenje (4) podesite na željeni kut.
- Ponovno pritegnite zaporni vijak (26) da biste u tom položaju fiksirali stol za bušenje (4).

7.8 Podešavanje visine stola za bušenje (sl. 1/13)

- Otpustite vijak za pritezanje (37).
- Pomoću ručice (27) dovedite stol za bušenje u željeni položaj.
- Ponovno pritegnite vijak za pritezanje (37).

7.9 Pritezanje radnog komada

Radne komade stežite načelno pomoću škripca na stroju ili prikladnim steznom napravom. **Radne komade nikada nemojte držati rukom!** Prilikom bušenja radni komad treba biti pomičan na stolu za bušenje (4) tako da se može provesti samocentriranje. Radni komad obavezno osigurajte od zakretanja. Najbolje je da to učinite oslanjanjem radnog komada odnosno škripca stroja na čvrsti graničnik.

Pozor! Limeni dijelovi moraju biti pritegnuti tako da se ne ispruže uvis. Visinu i nagib stola za bušenje podesite prema radnom komadu. Između gornjeg ruba radnog komada i vrha svrdla mora ostati dovoljan razmak.

7.10 Radne brzine

Prilikom bušenja pripazite na točan broj okretaja. On ovisi o promjeru svrdla i materijalu koji bušite.

Na sljedećem popisu pomoći će vam pri odabiru brojeva okretaja za različite materijale.

Kod navedenih brojeva okretaja radi se samo o orijentacijskim vrijednostima.

Ø svrdla	sivi lijev	čelik	željezo	aluminij	bronca
3	2550	1600	2230	9500	8000
4	1900	1200	1680	7200	6000
5	1530	955	1340	5700	4800
6	1270	800	1100	4800	4000
7	1090	680	960	4100	3400
8	960	600	840	3600	3000
9	850	530	740	3200	2650
10	765	480	670	2860	2400
11	700	435	610	2600	2170
12	640	400	560	2400	2000
13	590	370	515	2200	1840
14	545	340	480	2000	1700
16	480	300	420	1800	1500
18	425	265	370	1600	1300
20	380	240	335	1400	1200
22	350	220	305	1300	1100
25	305	190	270	1150	950

7.11 Glodanje i centrirano bušenje

Pomoću ove stolne bušilice možete također glodati ili bušiti centrirano. Pri tome pripazite da glodanje provedete s najnižom brzinom dok je za centrirano bušenje potrebna najveća brzina.

7.12 Obrada drva

Pripazite na to da kod obrade drveta obavezno koristite prikladan dio za usisavanje prašine jer drvena prašina je opasna za zdravlje. Prilikom radova kod kojih se stvara prašina obavezno nosite masku za zaštitu od prašine.

8. Zamjena mrežnog kabela

Ako se kabel za priključivanje ovog uređaja na mrežu ošteti, mora ga zamijeniti proizvođač ili njegova servisna služba ili slična kvalificirana osoba kako bi se izbjegle opasnosti.

9. Čišćenje, održavanje i naručivanje rezervnih dijelova

Prije svih radova čišćenja izvucite mrežni utikač.

9.1 Čišćenje

- Stolnu bušilicu uglavnom ne treba održavati. Uređaj uvijek očistite. Prije svih radova čišćenja i održavanja izvucite mrežni utikač. Za čišćenje nemojte koristiti agresivna otapala. Pripazite da u uređaj ne dospiju tekućine. Nakon završetka rada ponovno namažite sjajne dijelove. Naročito redovito treba podmazivati stup bušilice, sjajne dijelove postolja i stol za bušenje. Za

podmazivanje koristite standardnu mast bez kiselina.

Pozor: Krpe za čišćenje natopljene uljem i mašću kao i ostatke ulja i masti nemojte bacati u kućno smeće. Zbrinite ih na propisan način u skladu sa zaštitom okoliša. Redovito kontrolirajte i čistite otvore za prozračivanje. Čuvajte uređaj u suhoj prostoriji. Ako je uređaj oštećen, nemojte pokušavati da ga popravite. Popravak prepustite električaru.

- Preporučujemo da očistite uređaj odmah nakon svake uporabe.
- Redovito čistite uređaj vlažnom krpom i s malo kalijevog sapuna. Ne koristite otapala ni sredstva za čišćenje; ona bi mogla oštetiti plastične dijelove uređaja. Pripazite na to da u unutrašnjost uređaja ne dospije voda.

9.2 Održavanje

U unutrašnjosti uređaja nema dijelova koje bi trebalo održavati.

9.3 Naručivanje rezervnih dijelova:

Kod naručivanja rezervnih dijelova trebali biste navesti sljedeće podatke:

- Tip uređaja
- Kataloški broj uređaja
- Identifikacijski broj uređaja
- Broj potrebnog rezervnog dijela

Aktualne cijene nalaze se na web stranici www.isc-gmbh.info

10. Skladištenje

Uređaj i njegov pribor spremite na tamno i suho mjesto zaštićeno od smrzavanja, kojem djeca nemaju pristup. Optimalna temperatura skladištenja je između 5 i 30 °C. Elektroalat čuvajte u originalnoj pakovini.

11. Zbrinjavanje u otpad i recikliranje

Uređaj je zapakiran na način koji sprječava oštećenja tijekom transporta. Ovo pakiranje je sirovina i može se ponovno upotrijebiti ili predati na reciklažu. Uređaj i njegov pribor sastavljeni su od raznih materijala, kao npr. metal i plastika. Neispravne sklopove odložite u specijalan otpad. Raspitajte se u specijaliziranoj trgovini ili općinskoj upravi!



“Waarschuwing – Handleiding lezen om het letselrisico te verminderen”



Draag een gehoorbeschermer.

Lawaai kan aanleiding geven tot gehoorverlies.



Draag een veiligheidsbril.

Vonken die tijdens het werk ontstaan of splinters, spanen en stof die uit het toestel ontsnappen kunnen leiden tot zichtverlies.

⚠ Let op!

Bij het gebruik van toestellen dienen enkele veiligheidsmaatregelen te worden nageleefd om lichamelijk gevaar en schade te voorkomen. Lees daarom deze handleiding/veiligheidsinstructies zorgvuldig door. Bewaar deze goed zodat u de informatie op elk moment kunt terugvinden. Mocht u dit gereedschap aan andere personen doorgeven, gelieve dan deze handleiding/veiligheidsinstructies mee te geven. Wij zijn niet aansprakelijk voor ongevallen of schade die te wijten zijn aan niet-naleving van deze handleiding en van de veiligheidsinstructies.

1. Veiligheidsinstructies

De overeenkomstige veiligheidsinstructies vindt u in de bijgaande brochure!

⚠ WAARSCHUWING

Lees alle veiligheidsinstructies en aanwijzingen.

Nalatigheden bij de inachtneming van de veiligheidsinstructies en aanwijzingen kunnen elektrische schok, brand en/of zware letsels veroorzaken.

Bewaar alle veiligheidsinstructies en aanwijzingen voor de toekomst.

2. Beschrijving van het toestel (fig. 1/2)

1. Machinevoet
2. Kolom
3. Bevestigingsbouten
4. Boortafel
5. Boortafelhouder
6. Machinekop
7. V-snaarafdekking
8. Motor
9. Handgrepen
10. Boorhouder
11. Spil
12. Bevestigingsboorgaten
13. Klapbaar spaanscherf
14. Diepteaanslag
15. Fixeerschroef
16. Schroef
17. Klamschroef
18. AAN-schakelaar
19. UIT-schakelaar
20. Stifftap
27. Draaikruk

3. Leveringsomvang

- Open de verpakking en neem het toestel voorzichtig uit de verpakking.
- Verwijder het verpakkingsmateriaal alsmede verpakkings-/transportbeveiligingen (indien aanwezig).
- Controleer of de leveringsomvang compleet is.
- Controleer het toestel en de accessoires op transportschade.
- Bewaar de verpakking indien mogelijk tot het verloop van de garantieperiode.

LET OP

Het toestel en het verpakkingsmateriaal zijn geen speelgoed voor kinderen! Kinderen mogen niet met plastic zakken, folies en kleine stukken spelen! Er bestaat inslik- en verstikkingsgevaar!

- Originele handleiding
- Veiligheidsinstructies
- Kolomboormachine
- Tandkransboorhouder
- Sleutel voor boorhouder
- Klapbaar spaanscherf
- Bankschroef

4. Reglementair gebruik

Deze kolomboormachine is bedoeld om in metaal, kunststof, hout en soortgelijke materialen te boren en mag enkel in de particuliere huishouding worden gebruikt.

Levensmiddelen en materialen, die de gezondheid in gevaar brengen, mogen met de machine niet worden bewerkt. De boorhouder is enkel geschikt voor het gebruik van boren en gereedschappen met een schachtdiameter van 1,5 tot -16 mm en een cilindrische gereedschapsschacht. Bovendien kunnen ook gereedschappen met conische schacht worden gebruikt.

Het gereedschap is bedoeld om door volwassenen te worden gebruikt.

De machine mag slechts voor werkzaamheden worden gebruikt waarvoor ze bedoeld is. Elk ander verder gaand gebruik is niet reglementair. Voor daaruit voortvloeiende schade of letsel van welke aard dan ook is de gebruiker/bediener, niet de fabrikant, aansprakelijk.

Wij wijzen erop dat onze toestellen overeenkomstig hun bestemming niet ontworpen zijn voor commercieel, ambachtelijk of industrieel gebruik. Wij

NL

zijn niet aansprakelijk indien het apparaat in ambachtelijke of industriële bedrijven alsmede bij gelijk te stellen activiteiten wordt gebruikt.

5. Technische gegevens

Nominale ingangsspanning	230V ~ 50 Hz
Nominaal vermogen	630 watt
Bedrijfsmodus	S2 15 min.
Motortoerental	1400 t/min.
Uitgangstoerental	240 –2520 t/min.
Snelheidstrappen	12
Boorkophouder	B 16
Tandkransboorhouder	Ø 1,5 - 16 mm
Maximale schachtdiameter	16 mm
Vlucht	126 mm
Grootte boortafel	200 x 195 mm
Hoekverstelling tafel	45° / 0° / 45°
Boordiepte	60 mm
Kolomdiameter	60 mm
Hoogte	ca. 850 mm
Benodigde plaats	350 x 230 mm
Gewicht	33,5 kg
Geluidsdrukniveau L_{pA}	74 dB (A)
Geluidsvermogen L_{WA}	87 dB (A)
Onzekerheid K_{pA}	3 dB
Onzekerheid K_{WA}	3 dB

Geluid en vibratie

De geluids- en vibratiewaarden werden bepaald volgens EN 61029.

Inschakelduur:

De inschakelduur S2 15 min (kortstondig bedrijf) betekent dat de motor met het nominale vermogen van 630 W enkel voor de tijd (15 min) vermeld op het kenplaatje voortdurend mag worden belast. Anders zou hij ontoelaatbaar warm worden. Tijdens de pauze koelt de motor weer af op zijn oorspronkelijke temperatuur.

Waarschuwing!

De opgegeven trillingsemissiewaarde is gemeten volgens een genormaliseerde testprocedure en kan veranderen naargelang van de wijze waarop het elektrische gereedschap wordt gebruikt en in uitzonderingsgevallen boven de opgegeven waarde liggen.

De vermelde trillingsemissiewaarde kan worden gebruikt om elektrische gereedschappen onderling te vergelijken.

44

De vermelde trillingsemissiewaarde kan ook worden gebruikt om voor begin van de werkzaamheden de nadelige gevolgen te beoordelen.

Beperk de geluidsontwikkeling en vibratie tot een minimum!

- Gebruik enkel intacte toestellen.
- Onderhoud en reinig het toestel regelmatig.
- Pas uw manier van werken aan het toestel aan.
- Overbelast het toestel niet.
- Laat het toestel indien nodig nazien.
- Schakel het toestel uit als het niet wordt gebruikt.
- Draag handschoenen.

Restrisico's

Er blijven altijd restrisico's over ook al wordt dit elektrisch gereedschap naar behoren bediend. Volgende gevaren kunnen zich voordoen in verband met de bouwwijze en uitvoering van dit elektrisch gereedschap:

1. Longletsels indien geen gepaste stofmasker wordt gedragen.
2. Gehoorschade indien geen gepaste gehoorbeschermer wordt gedragen.
3. Schade aan de gezondheid die voortvloeit uit hand-arm-trillingen indien het toestel lang zonder onderbreking wordt gebruikt of niet naar behoren wordt gehanteerd en onderhouden.

6. Vóór ingebruikneming

6.1. Montage van de machine (fig. 1/3/4)

- Leg de onderplaat (1) klaar.
- Maak de kolom (2) met flens vast d.m.v. de bijgaande schroeven (3).
- Installeer het wormwiel in de boortafelhouder.
- Plaats dan de tandheugel (30) in de boortafelhouder (5) met de vertanding naar het wormwiel wijzend (steekt even ver erboven uit).
- Deze stukken dient u dan samen over de kolom (2) te schuiven. Let er goed op dat de tandheugel in de vertanding van het wormwiel zit.
- Voor het vastzetten van de tandheugel aan het bovenste einde schuift u de geleidehuls (29) over de kolom en beveiligd u deze d.m.v. de schroef.
- U kunt dan de tafel installeren en spannen d.m.v. de klemhefboom. Vervolgens steekt u er de draaikruk (27) op en haalt u ze goed aan d.m.v. de schroef (28).
- Tenslotte plaatst u de volledige boorkop op de kolom. Breng dan de kop verticaal in de juiste stand ten opzichte van de onderplaat en zet hem vast d.m.v. de schroeven (35).
- De 3 bijgeleverde grepen (9) draait u de greephouder in.

- Voordat u de boorhouder met de MK-schacht monteert dient u te controleren of beide onderdelen schoon zijn. Vervolgens schuift u de conische mandrijn met een flinke ruk de conus van de boorhouder in. Dan schuift u de conus evenwel de boorspil in (fig. 12).
- Vóór inbedrijfstelling dient u de spanning van de v-snaar regelmatig te controleren (fig. 8).

Aanwijzing: Als bescherming tegen corrosie zijn alle blanke onderdelen ingevet. Vóórdat u de boorhouder (10) op de spil (11) plaatst moet u de beide onderdelen helemaal van vet ontdoen m.b.v. een milieuvriendelijk oplosmiddel teneinde een optimale krachtoverbrenging te verzekeren.

6.2. Opstellen van de machine (fig. 3/4)

Vóór de inbedrijfstelling dient de boormachine stationair te worden gemonteerd. Gebruik daarvoor de beide montageboorgaten (12) in de onderplaat. Let erop dat de machine voor het bedrijf en voor afstel- en onderhoudswerkzaamheden vrij toegankelijk is.

Aanwijzing: De bevestigingsschroeven mogen enkel hard worden aangehaald zodat de grondplaat niet krom wordt getrokken of zich vervormd. Bij bovenmatige belasting bestaat breukgevaar.

6.3. Klapbaar spaanscherf (fig. 5)

De drie schroeven (21) uitdraaien. Transparante afdekking (23) de gleuf van het rode montageraam (24) in schuiven en opnieuw fixeren d.m.v. de schroeven (21).

De hoogte van de afdekking (23) is traploos afstelbaar en wordt gefixeerd m.b.v. de beide vleugelschroeven (22).

Om van boor te verwisselen kan het spaanscherf (13) omhoog worden geklapt. Vóór het aanzetten van de machine moet het spaanscherf (13) echter terug naar zijn uitgangspositie worden gebracht.

6.4. Vóór de inbedrijfstelling in acht nemen

Let er wel op dat de netspanning overeenkomt met de gegevens vermeld op het kenplaatje. Sluit de machine enkel aan op een stopcontact met een behoorlijk geïnstalleerd aardingscontact. De boormachine is voorzien van een nulspanningsuitschakelinrichting die de bediener beschermt tegen het onbedoeld herstarten van de machine na een spanningsdaling. In dit geval moet de machine opnieuw worden ingeschakeld.

7. Bedrijf

7.1. Algemeen (fig. 2)

Om de machine aan te zetten drukt u de groene AAN-knop "I" (18) in, de machine start. Om de machine uit te zetten drukt u de rode knop "O" (19) in, de machine wordt uitgeschakeld.

Let er goed op dat de machine niet overbelast wordt. Als het motorgeluid tijdens het bedrijf daalt, wordt de motor te zwaar belast.

Belast het gereedschap niet tot de motor tot stilstand komt.

7.2. Gereedschap in de boorhouder installeren (fig. 1)

Let er zeker op dat de netstekker uit het stopcontact is getrokken vóór u van gereedschap verwisselt. In de boorhouder (10) mogen alleen cilindrische gereedschappen met de opgegeven maximale schachtdiameter worden gespannen. Enkel intact en scherp gereedschap gebruiken. Geen gereedschappen gebruiken waarvan de schacht beschadigd is of die anders op één of ander manier vervormd of beschadigd zijn. Gebruik alleen accessoires en hulpstukken die vermeld staan in de handleiding of die door de fabrikant goedgekeurd zijn.

7.3. Hanteren van de tandkransboorhouder

De kolomboormachine is voorzien van een getande boorhouder. Om een boor in te zetten eerst het spaanscherf (13) omhoogklappen, dan de boor inzetten en de boorhouder aanhalen m.b.v. de bijgeleverde boorhoudersleutel.

Vervolgens sleutel weer aftrekken. Let er wel op dat de ingespannen gereedschappen goed vast zitten.

Let op! Boorhoudersleutel niet erin laten zitten. Blessurerisico door wegspringen van de sleutel.

7.4 Gebruik van gereedschappen met conische schacht (fig. 11/12)

De kolomboormachine beschikt over een boorspilconus. Om gereedschappen met een conische schacht (MK2 of MK3 houder, naargelang de uitvoering) te gebruiken, gaat u als volgt te werk:

- boorhouder naar de onderste stand brengen,
- conische schacht uitdrijven m.b.v. de bijgaande uitdrijfwig (31); let er wel goed op dat het gereedschap niet op de grond kan vallen.
- nieuw gereedschap met conische schacht (36) met een ruk de boorspilconus in schuiven en vervolgens controleren of het gereedschap goed vast zit.

7.5 Afstellen van het toerental (fig. 1/2/8/9/10)

Zet eerst de machine uit en trek de netstekker uit het stopcontact.

De verschillende spiltoeren kunnen worden afgesteld door de v-snaar te verplaatsen. Ga als volgt te werk :

- De schroef (16) losdraaien teneinde de v-snaarafdekking (7) te kunnen openen.
- Fixeerschroeven (15) losdraaien en de motor (8) in de richting van de machinekop schuiven.
- V-snaar naar de gewenste positie verplaatsen.
- De overeenkomstige toeren staan vermeld in de tabel 7.10.
- V-snaar spannen door de spanhefboom (34) in de richting van de motor te duwen en de fixeerschroef (15) opnieuw aan te halen.
- V-snaarafdekking sluiten en vastzetten m.b.v. de schroef (16).

De v-snaarafdekking (7) moet altijd goed gesloten zijn, omdat de machine voorzien is van een veiligheidsschakelaar en bijgevolg enkel bij gesloten v-snaarafdekking (7) kan worden aangezet.

Let op! Nooit de boormachine met geopende v-snaarafdekking laten draaien. Voor het openen van het deksel altijd eerst de netstekker uit het stopcontact trekken. Nooit in roterende v-snaren grijpen.

7.6 Boordiepte aanslag (fig. 7)

De boorspil is voorzien van een draaibare schaalring voor het afstellen van de boordiepte. Afstelwerkzaamheden enkel bij stilstaande machine uitvoeren.

- Boorspil (11) omlaagdrukken tot het boorpunt in contact komt met het werkstuk.
- Klemschroef (17) losdraaien en schaalring (25) naar voren draaien tot tegen de aanslag.
- Schaalring (25) met de gewenste boordiepte terugdraaien en vastzetten d.m.v. de klemschroef (17).

7.7 Schuine stand van de boortafel afstellen (fig. 6)

Slotbout (26) onder de boortafel (4) loszetten.

Boortafel (4) op de gewenste hoekmaat afstellen.

Slotbout (26) opnieuw aanhalen teneinde de boortafel (4) in deze stand vast te zetten.

7.8 Hoogte van de boortafel afstellen (fig. 1/13)

- Spanschroef (37) losdraaien
- Boortafel naar de gewenste stand brengen m.b.v. de handkruk (27).
- Spanschroef (37) opnieuw aanhalen.

7.9 Werkstuk spannen

Span werkstukken principieel vast m.b.v. een machinebankschroef of met een gepast spanmiddel.

Werkstukken nooit met de hand vasthouden !

Tijdens het boren moet het werkstuk op de boortafel (4) beweeglijk zijn zodat een zelfcentrering kan plaatsvinden. Werkstuk zeker borgen tegen verdraaien. Dit gebeurt best door het werkstuk of de machinebankschroef tegen een vaste aanslag te schuiven.

Let op! Stukken van plaatmateriaal moeten worden ingespannen, anders zouden ze omhoog kunnen worden gesleept. Stel de boortafel naargelang het werkstuk qua hoogte en schuine stand correct af. Er moet voldoende afstand blijven tussen de bovenkant van het werkstuk en het boorpunt.

7.10 Werksnelheden

Let bij het boren op het juiste toerental. Dit is afhankelijk van de boordiameter en het materiaal.

De onderstaande lijst helpt u bij het kiezen van toerentallen voor verschillende materialen.

De opgegeven toerentallen zijn slechts richtwaarden.

Ø boor	Grijs	gietijzer	staal	Ijzer	aluminium	Bronz
3	2550	1600	2230		9500	8000
4	1900	1200	1680		7200	6000
5	1530	955	1340		5700	4800
6	1270	800	1100		4800	4000
7	1090	680	960		4100	3400
8	960	600	840		3600	3000
9	850	530	740		3200	2650
10	765	480	670		2860	2400
11	700	435	610		2600	2170
12	640	400	560		2400	2000
13	590	370	515		2200	1840
14	545	340	480		2000	1700
16	480	300	420		1800	1500
18	425	265	370		1600	1300
20	380	240	335		1400	1200
22	350	220	305		1300	1100
25	305	190	270		1150	950

7.11 Verzinkboren en centerboren

Met deze tafelboormachine kunt u ook verzinkboren of centerboren. Let er daarbij op dat het verzinkboren met de laagste snelheid moet worden uitgevoerd, terwijl voor het centerboren een hoge snelheid vereist is.

7.12 Houtbewerking

Gelieve er op te letten dat bij het bewerken van hout een gepaste stofafzuiging moet worden gebruikt omdat houtstof schadelijk voor de gezondheid kan zijn. Draag bij stofverwekkende werkzaamheden zeker een gepaste stofmasker.

8. Vervangen van de netaansluitkabel

Als de netaansluitkabel van dit apparaat wordt beschadigd, dient deze door de fabrikant of door de dienst na verkoop of een overeenkomstig gekwalificeerde persoon te worden vervangen om te voorkomen dat iemand in gevaar wordt gebracht.

9. Reiniging, onderhoud en bestellen van wisselstukken

Trek vóór alle schoonmaakwerkzaamheden de netstekker uit het stopcontact.

9.1 Reiniging

- De tafelboormachine is nagenoeg onderhoudsvrij. Hou het toestel schoon. Trek vóór alle afstel- en onderhoudswerkzaamheid de netstekker uit het stopcontact. Gebruik voor het reinigen geen bijtende oplosmiddelen. Let er goed op dat geen vloeistoffen in het toestel terechtkomen. Vet blanke onderdelen aan het einde van de werkzaamheden opnieuw in. Het is aan te raden vooral de boorkolom, blanke onderdelen van het standaard en de boortafel regelmatig in te vetten. Gebruik voor het invetten een in de handel gebruikelijk zuurvrij smeervet. **Let op!** Olie en vet bevattende reinigingsdoeken alsook vetaanslag en olie horen niet thuis in het huisvuil. Gelieve zich ervan op een milieuvriendelijke manier te ontdoen. Controleer en reinig regelmatig de ventilatieopeningen. Berg het gereedschap in een droge ruimte op. Mocht het toestel beschadigd zijn, probeer dan niet het zelf te herstellen. Laat de herstelling door een elektrovakman uitvoeren.
- Het is aan te bevelen het toestel onmiddellijk na elk gebruik schoon te maken.
- Maak het toestel regelmatig met een vochtige doek en wat zachte zeep schoon. Gebruik geen reinigings- of oplosmiddelen; die zouden de kunststofdelen van het apparaat kunnen aantasten. Zorg ervoor dat geen water binnen in het toestel terecht kan komen.

9.2 Onderhoud

Binnen in het toestel zijn er geen andere te onderhouden onderdelen.

9.3 Bestellen van wisselstukken:

Gelieve bij het bestellen van wisselstukken de volgende gegevens te vermelden:

- type van het toestel
- artikelnummer van het toestel
- identnummer van het toestel
- stuknummer van het gewenste wisselstuk

Actuele prijzen en info vindt u terug onder www.isc-gmbh.info

10. Opbergen

Bewaar het toestel en de accessoires op een donkere, droge en vorstvrije plaats die voor kinderen ontoegankelijk is. De optimale opbergtemperatuur ligt tussen 5° C en 30° C. Bewaar het elektrische gereedschap in de originele verpakking.

11. Afvalverwijdering en recyclage

Het toestel bevindt zich in een verpakking om transportschade te voorkomen. Deze verpakking is een grondstof en bijgevolg herbruikbaar of kan in de grondstofkringloop teruggebracht worden. Het toestel en zijn accessoires bestaan uit diverse materialen, zoals b.v. metaal en kunststof. Ontdoe u van defecte onderdelen op de inzamelplaats waar u gevaarlijke afvalstoffen mag afgeven. Informeer u in uw speciaalzaak of bij uw gemeentebestuur!



“Aviso - Leer el manual de instrucciones para reducir cualquier riesgo de sufrir daños”



Usar protección para los oídos.

La exposición al ruido puede ser perjudicial para el oído.



Llevar gafas de protección.

Durante el trabajo, la expulsión de chispas, astillas, virutas y polvo por el aparato pueden provocar pérdida de vista.

⚠ ¡Atención!

Al usar aparatos es preciso tener en cuenta una serie de medidas de seguridad para evitar lesiones o daños. Por este motivo, es preciso leer atentamente este manual de instrucciones/advertencias de seguridad. Guardar esta información cuidadosamente para poder consultarla en cualquier momento. En caso de entregar el aparato a terceras personas, será preciso entregarles, asimismo, el manual de instrucciones/advertencias de seguridad. No nos hacemos responsables de accidentes o daños provocados por no tener en cuenta este manual y las instrucciones de seguridad.

1. Instrucciones de seguridad

¡Encontrará las instrucciones de seguridad correspondientes en el prospecto adjunto!

⚠ AVISO

Leer todas las instrucciones de seguridad e indicaciones. El incumplimiento de dichas instrucciones e indicaciones puede provocar descargas, incendios y/o daños graves.
Guardar todas las instrucciones de seguridad e indicaciones para posibles consultas posteriores.

2. Descripción del aparato (fig. 1/2)

1. Base de máquina
2. Columna
3. Tornillos de fijación
4. Mesa de la taladradora
5. Sujeción de la mesa
6. Cabezal de máquina
7. Cubierta para la correa trapezoidal
8. Motor
9. Empuñaduras
10. Portabrocas
11. Husillo
12. Perforaciones de fijación
13. Protección contra virutas abatible
14. Tope de profundidad
15. Tornillo de fijación
16. Tornillo
17. Tornillo de sujeción
18. Interruptor ON
19. Interruptor OFF
20. Tornillo prisionero
27. Manivela

3. Volumen de entrega

- Abrir el embalaje y extraer cuidadosamente el aparato.
- Retirar el material de embalaje, así como los dispositivos de seguridad del embalaje y para el transporte (si existen).
- Comprobar que el volumen de entrega esté completo.
- Comprobar que el aparato y los accesorios no presenten daños ocasionados durante el transporte.
- Si es posible, almacenar el embalaje hasta que transcurra el periodo de garantía.

ATENCIÓN

¡El aparato y el material de embalaje no son un juguete! ¡No permitir que los niños jueguen con bolsas de plástico, láminas y piezas pequeñas! ¡Riesgo de ingestión y asfixia!

- Manual de instrucciones original
- Instrucciones de seguridad
- Taladradora de columna
- Portabrocas de corona dentada
- Llave portabrocas
- Protección contra virutas abatible
- Tornillo de banco

4. Uso adecuado

La taladradora de columna sirve para taladrar metal, plástico, madera y materiales de características parecidas y solo se empleará para uso doméstico. Se prohíbe utilizar la máquina en productos alimenticios y materiales nocivos para la salud. El portabrocas sólo admite brocas y herramientas con un diámetro de vástago de entre 1,5 y 16 mm y con vástagos de herramienta cilíndricos. Asimismo, se pueden utilizar herramientas con vástago cónico. La máquina debe ser manejada sólo por personas adultas.

La máquina sólo debe emplearse para aquellos casos para los que se ha destinado su uso. Cualquier otro uso no será adecuado. En caso de uso inadecuado, el fabricante no se hace responsable de daños o lesiones de cualquier tipo; el responsable es el usuario u operario de la máquina.

Es preciso tener en consideración que nuestro aparato no está indicado para un uso comercial, industrial o en taller. No asumiremos ningún tipo de garantía cuando se utilice el aparato en zonas

E

industriales, comerciales o talleres, así como actividades similares.

5. Características técnicas

Tensión nominal de entrada	230V ~ 50 Hz
Potencia nominal	630 W
Régimen de funcionamiento	S2 15 min.
Revoluciones del motor	1400 min ⁻¹
Revoluciones de salida	240 - 2.520 min ⁻¹
Velocidades	12
Alojamiento para el portabrocas	B 16
Portabrocas en corona dentada	Ø 1,5 - 16 mm
Diámetro máximo de vástago	16 mm
Distancia entre columna y portabrocas	126 mm
Mesa grande de la taladradora	200 x 195 mm
Ajuste angular mesa	45° / 0° / 45°
Profundidad de perforación	60 mm
Diámetro de columna	60 mm
Altura	aprox. 850 mm
Espacio ocupado	350 x 230 mm
Peso	33,5 kg
Nivel de presión acústica L _{PA}	74 dB(A)
Nivel de potencia acústica L _{WA}	87 dB(A)
Imprecisión K _{PA}	3 dB
Imprecisión K _{WA}	3 dB

Ruido y vibración

Los valores con respecto al ruido y la vibración se determinaron conforme a la norma EN 61029.

Duración de funcionamiento:

La duración de funcionamiento S2 15 min (breve) indica que el motor con la potencia nominal (630 W) únicamente se puede hacer funcionar durante el tiempo indicado en la placa de datos (15 min). De lo contrario, se superarían los límites de calentamiento admisibles. Durante el descanso, el motor se enfría volviendo a alcanzar su temperatura inicial.

¡Aviso!

El valor de emisión de vibraciones indicado se ha calculado conforme a un método de ensayo normalizado, pudiendo, en algunos casos excepcionales, variar o superar el valor indicado dependiendo de las circunstancias en las que se utilice la herramienta eléctrica.

El valor de emisión de vibraciones indicado puede utilizarse para comparar la herramienta con otras.

El valor de emisión de vibraciones indicado también puede utilizarse para una valoración preliminar de los riesgos.

¡Reducir la emisión de ruido y las vibraciones al mínimo!

- Emplear sólo aparatos en perfecto estado.
- Realizar el mantenimiento del aparato y limpiarlo con regularidad.
- Adaptar el modo de trabajo al aparato.
- No sobrecargar el aparato.
- En caso necesario dejar que se compruebe el aparato.
- Apagar el aparato cuando no se esté utilizando.
- Llevar guantes.

Riesgos residuales

Incluso si esta herramienta se utiliza

adecuadamente, siempre existen

riesgos residuales. En función de la estructura y del diseño de esta herramienta eléctrica pueden producirse los siguientes riesgos:

1. Lesiones pulmonares en caso de que no se utilice una mascarilla de protección antipolvo.
2. Lesiones auditivas en caso de que no se utilice una protección para los oídos adecuada.
3. Daños a la salud derivados de las vibraciones de las manos y los brazos si el aparato se utiliza durante un largo periodo tiempo, no se sujeta del modo correcto o si no se realiza un mantenimiento adecuado.

6. Antes de la puesta en marcha

6.1. Montaje de la máquina (fig. 1/3/4)

- Preparar la placa base (1).
- Fijar la columna (2) con brida usando los tornillos suministrados (3).
- Poner la rueda helicoidal en la sujeción de la mesa.
- A continuación, poner la cremallera (30) en la sujeción de la mesa (5) con el dentado en dirección a la rueda helicoidal (mismo nivel saliente).
- Ahora se debe pasar todas estas piezas juntas por la columna (2). Para ello, hay que comprobar que la cremallera se asiente de forma correcta en el dentado de la rueda helicoidal.
- Para asegurar la cremallera en el cierre superior, pasar el collarín guía (29) por la columna y fijarlo con el tornillo.
- Ahora se puede colocar la mesa y ajustar con la palanca de apriete. Seguidamente colocar la manivela (27) y apretarla con el tornillo (28).
- Finalmente, colocar el cabezal de taladrar

completo en la columna. Colocar el cabezal en posición vertical con respecto a la placa base y fijarlo con los tornillos (35).

- Atornillar las 3 empuñaduras (9) suministradas a su soporte.
- Antes de montar el portabrocas con el mango MK, comprobar que las dos piezas estén limpias. A continuación, introducir con fuerza el calibre macho cónico en el cono del portabrocas. Después, introducir igualmente el cono en el árbol portabrocas (fig. 12).
- Antes del servicio, comprobar periódicamente la tensión de la correa trapezoidal (fig. 8).

Advertencia: Se han engrasado todas las piezas al descubierto para protegerlas de la corrosión. Antes de colocar el portabrocas (10) sobre el husillo (11) deben desengrasarse totalmente las dos piezas, usando preferentemente un disolvente ecológico, para garantizar una transferencia de fuerza óptima.

6.2. Colocación de la máquina (fig. 3/4)

Antes de la puesta en marcha, se debe montar el taladro de forma estacionaria. Emplear para ello las dos perforaciones de fijación (12) en la placa base. Asegurarse de que se pueda acceder fácilmente a la máquina para efectuar trabajos de servicio, mantenimiento y ajuste.

Advertencia: Debe apretar los tornillos de fijación asegurándose de que la placa base no se tuerza o se deforme. En caso de un esfuerzo excesivo, existe riesgo de rotura.

6.3. Protección contra virutas abatible (fig. 5)

Desatornillar los tres tornillos (21). Introducir la cubierta transparente (23) en la ranura del marco rojo de alojamiento (24) y fijarla de nuevo con los tornillos (21).

La altura de la cubierta (23) puede ajustarse de forma continua y debe fijarse a través de los dos tornillos de orejetas (22).

A la hora de cambiar el taladro, se puede levantar la protección contra virutas (13), aunque deberá volver a ponerse en la posición inicial antes de conectar la máquina.

6.4. A tener en cuenta antes de la puesta en marcha

Asegurarse de que la tensión de conexión a la red coincida con la de la placa de identificación.

Conectar la máquina sólo en un enchufe con puesta a tierra instalada de forma adecuada. La taladradora está equipada con un disparador de tensión cero que protege al usuario de un arranque inesperado tras una caída de tensión. En caso de una caída de

tensión, es preciso siempre poner de nuevo en marcha la máquina.

7. Funcionamiento

7.1. Generalidades (fig. 2)

Colocar el interruptor verde en la posición "I" (18) para poner en marcha la máquina. Para desconectar presione la tecla roja "O" (19) y la máquina se parará. Asegurarse de no sobrecargar la máquina. Una reducción del ruido del motor durante el servicio significa que se está sobrecargando dicho motor. No cargar excesivamente la máquina para evitar que se detenga el motor.

7.2. Colocar la herramienta en el portabrocas (fig. 1)

Es imprescindible asegurarse de que el cable de red no esté enchufado antes de cambiar la herramienta. En el portabrocas (10) deben colocarse sólo herramientas cilíndricas con el diámetro de vástago indicado. Emplear sólo una herramienta en perfecto estado y afilada. No emplear herramientas que estén dañadas en el vástago o presenten otro tipo de deformación o daño. Utilizar sólo los accesorios o piezas de recambio que figuren en el manual de instrucciones o las recomendadas o indicadas por el fabricante de la herramienta.

7.3. Manejo del portabrocas de corona dentada

La taladradora de columna está equipada con un portabrocas dentado. A la hora de colocar un taladro, deberá levantar la protección contra virutas (13), seguidamente deberá colocar el taladro y apretar el portabrocas con la llave portabrocas suministrada.

Volver a extraer la llave portabrocas. Asegurarse de que la herramienta colocada esté bien sujeta.

Atención! No olvidar retirar la llave portabrocas.

Existe peligro de sufrir heridas si la llave portabrocas sale disparada.

7.4. Uso de herramientas con mango de conexión cónico (fig. 11/12)

La taladradora de columna dispone de un cono de husillo de broca. Para utilizar herramientas con mango de conexión cónico (soporte MK2 o MK3, dependiendo del modelo), seguir los siguientes pasos:

- Poner el portabrocas en la posición inferior.
- Expulsar el vástago cónico con la cuña de expulsión suministrada (31) asegurándose de que la herramienta no pueda caer al suelo.
- Introducir de golpe una nueva herramienta con vástago cónico (36) en el cono de husillo de la

broca y comprobar que se asiente bien.

7.5 Ajuste del número de revoluciones (fig. 1/2/8/9/10)

Desconectar primero la máquina y retirar el enchufe de la toma.

Es posible ajustar las diferentes velocidades del husillo cambiando la correa trapezoidal. Para ello proceder como sigue:

- Soltar el tornillo (16) para poder abrir la cubierta de la correa trapezoidal (7).
- Soltar los tornillos de fijación (15) y desplazar el motor (8) en dirección al cabezal de la máquina.
- Cambiar la correa trapezoidal a la posición deseada.
- En la tabla 7.10 se especifican las velocidades correspondientes.
- Tensar la correa trapezoidal presionando la palanca tensora (34) en dirección al motor y volviendo a apretar el tornillo de fijación (15).
- Cerrar la cubierta de la correa y fijarla con el tornillo (16).

La cubierta de la correa (7) debe estar siempre bien cerrada, ya que la máquina está equipada con un interruptor de seguridad que impide su conexión estando abierta (7).

Atención! No poner nunca en marcha la taladradora si está abierta la cubierta de la correa. Desenchufar siempre el cable antes de abrir la cubierta. No intentar nunca tocar la correa trapezoidal en marcha.

7.6 Tope de profundidad de perforación (fig. 7)

El husillo de perforación posee un anillo graduado giratorio para ajustar la profundidad de perforación. Los trabajos de ajuste sólo deben realizarse con la máquina fuera de servicio.

- Presionar el husillo de perforación (11) hacia abajo hasta que la punta del taladro descansa sobre la herramienta.
- Soltar el tornillo de sujeción (17) y girar hacia delante el anillo graduado (25) hasta llegar al tope.
- Girar el anillo graduado (25) hasta la profundidad de perforación deseada y fijarlo con el tornillo de sujeción (17).

7.7 Ajustar la inclinación de la mesa de la taladradora (fig. 6)

- Soltar el tornillo para madera con cabeza cuadrada (26) situado debajo de la mesa de la taladradora (4).
- Ajustar la mesa de la taladradora (4) en el ángulo deseado.
- Volver a apretar el tornillo (26) para fijar la mesa de la taladradora (4) en esa posición.

7.8 Ajustar la altura de la mesa de la taladradora (fig. 1/13)

- Soltar el tornillo de apriete (37)
- Poner la mesa de la taladradora en la posición deseada con ayuda de la manivela (27).
- Volver a apretar el tornillo de sujeción (37).

7.9 Sujetar la pieza

Sujetar las piezas siempre con ayuda de un tornillo de banco para máquinas o con una pieza de sujeción adecuada. **¡No sostener nunca las piezas con la mano!** Al taladrar, la pieza debería poder moverse sobre la mesa (4) para que se produzca un autocentrado. Asegurar la pieza contra un posible giro inesperado. Esto se consigue del mejor modo colocando la pieza o el tornillo de banco en un tope fijo.

¡Atención! Es preciso sujetar las piezas de chapa para que no salten hacia arriba. Ajustar la mesa de la taladradora en función de la pieza a la altura y con la inclinación correctas. Debe existir una separación suficiente entre el canto superior de la pieza y la punta del taladro.

7.10 Velocidades de trabajo

Asegurarse de emplear la velocidad correcta al taladrar. Dicha velocidad depende del diámetro de la broca y de la pieza a trabajar.

La lista indicada más abajo le ayudará a la hora de seleccionar las velocidades para los distintos materiales.

Las velocidades indicadas son sólo datos de referencia.

Ø Broca	Fundición gris	Acero	Hierro	Aluminio	Bronce
3	2550	1600	2230	9500	8000
4	1900	1200	1680	7200	6000
5	1530	955	1340	5700	4800
6	1270	800	1100	4800	4000
7	1090	680	960	4100	3400
8	960	600	840	3600	3000
9	850	530	740	3200	2650
10	765	480	670	2860	2400
11	700	435	610	2600	2170
12	640	400	560	2400	2000
13	590	370	515	2200	1840
14	545	340	480	2000	1700
16	480	300	420	1800	1500
18	425	265	370	1600	1300
20	380	240	335	1400	1200
22	350	220	305	1300	1100
25	305	190	270	1150	950

7.11 Avellanar y taladrado centrado

Con esta taladradora de mesa también es posible descender la broca o taladrar en posición centrada. Tener en cuenta que el descenso debería realizarse con la velocidad mínima, mientras que el taladrado centrado requiere una velocidad elevada.

7.12 Trabajo con madera

Tener en cuenta que, en el caso de los trabajos con madera, es preciso emplear un aspirador de polvo adecuado, ya que las partículas de polvo de la madera pueden resultar nocivas para la salud. Ponerse una máscara de protección cuando realice trabajos en los que se genera gran cantidad de polvo.

8. Cambiar el cable de conexión a la red eléctrica

Cuando el cable de conexión a la red de este aparato esté dañado, deberá ser sustituido por el fabricante o su servicio de asistencia técnica o por una persona cualificada para ello, evitando así cualquier peligro.

9. Mantenimiento, limpieza y pedido de piezas de repuesto

Desenchufar el aparato siempre antes de realizar cualquier trabajo de limpieza.

9.1 Limpieza

- La taladradora de mesa requiere un mantenimiento mínimo. Mantener la máquina limpia. Desenchufar el cable antes de realizar cualquier trabajo de mantenimiento o de limpieza. No emplear disolventes agresivos a la hora de limpiar la máquina. Asegurarse de que no entre líquido en la máquina. Volver a engrasar las piezas al descubierto tras finalizar los trabajos. Es preciso engrasar con regularidad especialmente la columna, las piezas al descubierto del soporte y la mesa de la taladradora. Emplear un lubricante sin ácido convencional para engrasar.

Atención: No tirar al cubo de la basura normal paños de limpieza grasientos, así como tampoco residuos de grasas o aceites. Deshacerse de ellos de forma ecológica. Controlar y limpiar periódicamente los orificios de ventilación. Guardar el aparato en un recinto seco. En caso de que la máquina estuviera dañada, no intente repararla Vd. mismo. Hacer que un electricista profesional se encargue de la reparación.

- Se recomienda limpiar el aparato tras cada uso.

- Limpiar el aparato de forma periódica con un paño húmedo y un poco de jabón blando. No utilizar productos de limpieza o disolventes; ya que podrían deteriorar las piezas de plástico del aparato. Es preciso evitar que entre agua en el interior del aparato.

9.2 Mantenimiento

No es preciso realizar el mantenimiento de otras piezas en el interior del aparato.

9.3 Pedido de piezas de recambio:

A la hora de pasar pedido de piezas de repuesto, es preciso indicar los siguientes datos;

- Tipo de aparato
- Número de artículo del aparato
- Número de identificación del aparato
- Número de la pieza de repuesto requerida

Consultar los precios e información actuales en la página www.isc-gmbh.info

10. Almacenamiento

Guardar el aparato y sus accesorios en un lugar oscuro, seco, protegido de las heladas e inaccesible para los niños. La temperatura de almacenamiento óptima se encuentra entre los 5 y 30 °C. Guardar la herramienta eléctrica en su embalaje original.

11. Eliminación y reciclaje

El aparato está protegido por un embalaje para evitar daños producidos por el transporte. Este embalaje es materia prima y, por eso, se puede volver a utilizar o llevar a un punto de reciclaje. El aparato y sus accesorios están compuestos de diversos materiales, como, p. ej., metal y plástico. Depositar las piezas defectuosas en un contenedor destinado a residuos industriales. Informarse en el organismo responsable al respecto en su municipio o en establecimientos especializados.



“Aviso – Leia o manual de instruções para reduzir o risco de ferimentos”



Use uma protecção auditiva.
O ruído pode provocar perda auditiva.



Use óculos de protecção.
As faíscas produzidas durante o trabalho ou as aparas, os estilhaços e a poeira que saem do aparelho, podem provocar cegueira.

⚠ Atenção!

Ao utilizar ferramentas, devem ser respeitadas algumas medidas de segurança para prevenir ferimentos e danos. Por conseguinte, leia atentamente este manual de instruções e as instruções de segurança. Guarde-os num local seguro, para que os possa consultar a qualquer momento. Caso passe o aparelho a outras pessoas, entregue também este manual de instruções e as instruções de segurança. Não nos responsabilizamos pelos acidentes ou danos causados pela não observância deste manual e das instruções de segurança.

1. Instruções de segurança

As instruções de segurança correspondentes encontram-se na brochura fornecida!

⚠ AVISO

Leia todas as instruções de segurança e indicações. O incumprimento das instruções de segurança e indicações pode provocar choques eléctricos, incêndios e/ou ferimentos graves. **Guarde todas as instruções de segurança e indicações para mais tarde consultar.**

2. Descrição do aparelho (fig. 1/2)

1. Base da máquina
2. Coluna
3. Parafusos de fixação
4. Superfície de trabalho
5. Suporte da superfície de trabalho
6. Cabeça da máquina
7. Cobertura da correia trapezoidal
8. Motor
9. Punhos
10. Bucha
11. Fuso
12. Orifícios de fixação
13. Protecção articulada contra aparas
14. Limitador de profundidade
15. Parafuso de retenção
16. Parafuso
17. Parafuso de aperto
18. Interruptor para ligar
19. Interruptor para desligar
20. Parafuso sem cabeça
27. Manivela

3. Material a fornecer

- Abra a embalagem e retire cuidadosamente o aparelho.
- Remova o material da embalagem, assim como os dispositivos de segurança da embalagem e de transporte (caso existam).
- Verifique se o material a fornecer está completo
- Verifique se o aparelho e as peças acessórias apresentam danos de transporte.
- Se possível, guarde a embalagem até ao termo do período de garantia.

ATENÇÃO

O aparelho e o material da embalagem não são brinquedos! As crianças não devem brincar com sacos de plástico, películas ou peças de pequena dimensão! Existe o perigo de deglutição e asfixia!

- Manual de instruções original
- Instruções de segurança
- Berbequim de coluna
- Bucha de coroa dentada
- Chave de buchas
- Protecção articulada contra aparas
- Torno

4. Utilização adequada

Este berbequim de coluna destina-se a perfurar metal, plástico, madeira e materiais semelhantes, estando previsto apenas para uso doméstico. Alimentos e materiais prejudiciais à saúde não podem ser trabalhados com este berbequim. A bucha só é adequada para o uso de brocas e acessórios com um diâmetro de encabadouro de 1,5 a 16 mm e um encabadouro cilíndrico. Para além disso, também podem ser utilizadas ferramentas com encabadouro cónico. O aparelho só pode ser utilizado por adultos.

A máquina só pode ser utilizada para os fins a que se destina. Qualquer outro tipo de utilização é considerado inadequado. Os danos ou ferimentos de qualquer tipo daí resultantes são da responsabilidade do utilizador/operador e não do fabricante.

Chamamos a atenção para o facto de os nossos aparelhos não terem sido concebidos para uso comercial, artesanal ou industrial. Não assumimos qualquer responsabilidade se o aparelho for utilizado no comércio, artesanato ou indústria ou em actividades equiparáveis.

5. Dados técnicos

Tensão de entrada nominal	230 V ~ 50 Hz
Potência nominal	630 Watt
Modo de funcionamento	S2 15 min.
Rotações do motor	1400 r.p.m.
N.º de rotações de saída	240 - 2.520 r.p.m.
Níveis de velocidade	12
Alojamento da bucha	B 16
Bucha de coroa dentada	Ø 1,5 - 16 mm
Diâmetro máx. de encabadouro	16 mm
Alcance	126 mm
Tamanho da superfície de trabalho	200 x 195 mm
Regulação angular da superfície de trabalho	45° / 0° / 45°
Profundidade de perfuração	60 mm
Diâmetro da coluna	60 mm
Altura	aprox. 850 mm
Base de apoio	350 x 230 mm
Peso	33,5 kg
Nível de pressão acústica L_{pA}	74 dB(A)
Nível de potência acústica L_{WA}	87 dB(A)
Incerteza K_{pA}	3 dB
Incerteza K_{WA}	3 dB

Ruído e vibração

Os valores de vibração e ruído foram apurados de acordo com a norma EN 61029.

Duração da ligação:

A duração da ligação S2 15 min (operação por curtos períodos de tempo) significa que o motor com a potência nominal 630 Watt só pode ser sujeito a uma carga contínua durante o tempo indicado na chapa de características (15 min). Caso contrário, corre o risco de aquecer excessivamente. Durante o intervalo, o motor volta a arrefecer até atingir de novo a temperatura inicial.

Aviso!

O valor de emissão de vibração indicado foi medido segundo um método de ensaio normalizado, podendo, consoante o tipo de utilização da ferramenta eléctrica, sofrer alterações e em casos excepcionais ultrapassar o valor indicado.

O valor de emissão de vibração indicado pode ser comparado com o de uma outra ferramenta eléctrica.

O valor de emissão de vibração indicado também pode ser utilizado para um cálculo prévio de

limitações.

Reduza a produção de ruído e de vibração para o mínimo!

- Utilize apenas aparelhos em bom estado.
- Limpe e faça a manutenção do aparelho regularmente.
- Adapte o seu modo de trabalho ao aparelho.
- Não sobrecarregue o aparelho.
- Se necessário, submeta o aparelho a uma verificação.
- Desligue o aparelho, quando este não estiver a ser utilizado.
- Use luvas.

Riscos residuais

Mesmo quando esta ferramenta eléctrica é utilizada adequadamente, existem sempre riscos residuais. Dependendo do formato e do modelo desta ferramenta eléctrica podem ocorrer os seguintes perigos:

1. Lesões pulmonares, caso não seja utilizada uma máscara de protecção para pó adequada.
2. Lesões auditivas, caso não seja utilizada uma protecção auditiva adequada.
3. Danos para a saúde resultantes das vibrações na mão e no braço, caso a ferramenta seja utilizada durante um longo período de tempo ou se não for operada e feita a manutenção de forma adequada.

6. Antes da colocação em funcionamento

6.1. Montagem da máquina (fig. 1/3/4)

- Posicione a placa de assento (1) correctamente.
- Fixe a coluna (2) com flange mediante os parafusos fornecidos junto (3).
- Insira a roda helicoidal no suporte da superfície de trabalho.
- Agora, coloque a cremalheira (30) no suporte da superfície de trabalho (5) com o dentado virado para a roda helicoidal (sensivelmente a meio).
- Empurre então estas peças em conjunto sobre a coluna (2). Certifique-se de que a cremalheira assenta no dentado da roda helicoidal.
- Para fixar a cremalheira na extremidade superior, insira o casquilho de guia (29) sobre a coluna e fixe-o com o parafuso.
- Agora pode colocar a mesa e fixá-la com a alavanca de aperto. Em seguida, insira a manivela (27) e aperte com o parafuso (28).
- Coloque, por fim, a cabeça completa da máquina sobre a coluna. Alinhe a cabeça verticalmente

em relação à placa de assento e fixe-a com os parafusos (35).

- Enrosque os 3 punhos (9) fornecidos nos respectivos suportes.
- Antes da montagem da bucha com o encabadouro cone morse (MK), verifique se as peças estão limpas. Em seguida, introduza o encabadouro no cone da bucha, com força e de uma só vez. Insira o cone no fuso do mesmo modo (fig. 12)
- Antes do funcionamento, verifique regularmente a tensão da correia trapezoidal (fig. 8).

Nota: Todas as partes lisas estão lubrificadas com óleo para efeitos de protecção contra corrosão. Antes de colocar a bucha (10) no fuso (11) as duas peças têm de ser completamente desengorduradas com um dissolvente sem efeito nocivo sobre o ambiente, para que seja garantida uma boa transmissão de força.

6.2. Montagem da máquina (fig. 3/4)

Antes da colocação em funcionamento, o berbequim deve ser montado de forma estacionária. Utilize para este efeito os dois orifícios de fixação (12) da base. Certifique-se de que a máquina está desimpedida para o funcionamento e para trabalhos de ajuste e de manutenção.

Nota: não aperte os parafusos de fixação em demasia para não deformar nem torcer a placa de base. Existe o perigo de quebra no caso de sujeição excessiva.

6.3. Protecção articulada contra aparas (fig. 5)

Desaperte os três parafusos (21). Empurre a cobertura transparente (23) para dentro da fenda do rebordo de encaixe (24) e volte a fixá-la com os parafusos (21).

A altura da cobertura (23) é de ajuste contínuo e deve ser fixada com os dois parafusos de orelhas (22).

Para trocar a broca pode puxar a protecção contra aparas (13) para cima, mas tem de voltar a baixar a protecção contra aparas (13) para a posição inicial antes de ligar a máquina.

6.4. A respeitar antes da colocação em funcionamento

Certifique-se de que a tensão da ligação à rede é igual à tensão que consta na placa de características. Ligue a máquina somente a uma tomada com uma ligação à terra adequada. O berbequim está equipado com um corte de tensão nula, que protege o operador de um rearranque inadvertido no caso de uma queda de tensão. Neste caso a máquina tem de ser novamente ligada.

7. Funcionamento

7.1. Generalidades (fig. 2)

Para ligar a máquina prima o interruptor para ligar verde "I" (18) e a máquina arranca. Para desligar prima o botão vermelho "O" (19) e o aparelho desliga-se.

Preste atenção para não sobrecarregar o aparelho. Se o ruído do motor diminuir durante o funcionamento é porque ele está a ser sobrecarregado.

Não sobrecarregue o aparelho de forma a que o motor pare.

7.2. Inserir a ferramenta na bucha (fig. 1)

Certifique-se de que a ficha está desconectada durante a troca de acessórios. Na bucha (10) só podem ser usados acessórios de encabadouro cilíndrico, no máximo, com o diâmetro indicado. Utilize apenas acessórios sem defeitos e correctamente afiados. Não utilize acessórios que estejam danificados no seu encabadouro ou que apresentem danos ou deformações de qualquer outro tipo. Utilize exclusivamente acessórios e aparelhos auxiliares que constem do manual de instruções ou que tenham sido indicados pelo fabricante.

7.3. Manuseamento da bucha de coroa dentada

O seu berbequim de coluna está equipado com uma bucha de coroa dentada. Para colocar uma broca tem de abrir para cima a protecção contra aparas (13). A seguir coloque a broca e aperte a bucha com a chave para buchas fornecida junto.

Retire a chave para buchas. Certifique-se do assento correcto dos acessórios fixados.

Atenção! Não deixe ficar a chave para buchas encaixada. Existe perigo de ferimento devido à projecção da chave para buchas.

7.4. Utilização de acessórios com encabadouro cónico (fig. 11/12)

O berbequim de coluna dispõe de uma bucha cónica. Para utilizar ferramentas com encabadouro cónico (encaixe MK2 ou MK3, dependendo do modelo), proceda da seguinte forma:

- Coloque a bucha na posição inferior.
- Retire o encabadouro cónico, com a cunha de extracção (31), e tenha o cuidado de não deixar o acessório cair ao chão.
- Insira o novo acessório, com encabadouro cónico (36), de uma só vez na bucha cónica e verifique se o acessório está bem assente.

7.5. Ajuste das rotações (fig. 1/2/8/9/10)

Desligue primeiro a máquina e depois puxe a ficha. As diferentes rotações do fuso podem ser ajustadas pela correia trapezoidal. Proceda da seguinte forma:

- Solte o parafuso (16) para poder abrir a cobertura da correia trapezoidal (7).
- Solte os parafusos de retenção (15) e empurre o motor (8) na direcção da cabeça da máquina.
- Comute a correia trapezoidal para a posição desejada.
- Consulte as respectivas rotações na tabela 7.10.
- Aperte a correia trapezoidal, premindo a alavanca tensora (34) em direcção ao motor e apertando novamente o parafuso de retenção (18).
- Feche a cobertura da correia trapezoidal e fixe-a com o parafuso (16).
A cobertura da correia trapezoidal (7) tem de estar sempre bem fechada, uma vez que a máquina está equipada com um interruptor de segurança e só pode ser ligada com a cobertura da correia trapezoidal (7) fechada.

Atenção! Nunca deixe o berbequim funcionar com a cobertura da correia trapezoidal aberta. Antes de abrir a tampa retire sempre a ficha de alimentação. Nunca introduza as mãos na correia trapezoidal em movimento.

7.6 Limitador de profundidade de perfuração (fig. 7)

O fuso possui um anel graduado rotativo para ajustar a profundidade de perfuração. Efectue os trabalhos de ajuste apenas com a máquina parada.

- Pressione o fuso (11) para baixo até que a ponta da broca toque na peça a trabalhar.
- Solte o parafuso de aperto (17) e rode o anel graduado (25) para a frente até ao batente.
- Rode o anel graduado (25) para trás para a profundidade de perfuração desejada e fixe-o com o parafuso de aperto (17).

7.7. Ajustar a inclinação da superfície de trabalho (fig. 6)

- Solte o parafuso de fecho (26) existente por baixo da superfície de trabalho (4).
- Ajuste a superfície de trabalho (4) para o ângulo desejado.
- Volte a atarraxar o parafuso de fecho (26) para fixar a superfície de trabalho (4) nesta posição.

7.8. Ajustar a altura da superfície de trabalho (fig. 1/13)

- Solte o parafuso tensor (37)
- Coloque a superfície de trabalho na posição desejada com ajuda da manivela (27).
- Volte a apertar o parafuso tensor (37).

7.9 Fixar a peça

Fixe as peças com um torno de bancada de máquina ou um dispositivo de fixação adequado. **Nunca segure as peças manualmente!** Ao furar a peça na superfície de trabalho (4), esta deverá poder mover-se para que se possa efectuar uma centragem automática. Evite que a peça a ser trabalhada gire. O melhor é juntar a peça a ser trabalhada ou o torno a um encosto fixo.

Atenção! As peças de chapa têm de ser fixadas de modo a não serem arrastadas para cima. Ajuste a superfície de trabalho em função da peça a ser trabalhada para a altura e a inclinação correcta. Tem de haver distância suficiente entre o canto superior da peça e a ponta da broca.

7.10 Velocidades de trabalho

Tenha atenção às rotações correctas ao furar. As rotações dependem do diâmetro da broca e do material.

A seguinte lista ajuda-o a escolher as rotações para os diversos materiais.

Nas rotações indicadas trata-se apenas de valores de referência.

Ø broca	Fundição cinzenta	Aço	Ferro	Alumínio	Bronze
3	2550	1600	2230	9500	8000
4	1900	1200	1680	7200	6000
5	1530	955	1340	5700	4800
6	1270	800	1100	4800	4000
7	1090	680	960	4100	3400
8	960	600	840	3600	3000
9	850	530	740	3200	2650
10	765	480	670	2860	2400
11	700	435	610	2600	2170
12	640	400	560	2400	2000
13	590	370	515	2200	1840
14	545	340	480	2000	1700
16	480	300	420	1800	1500
18	425	265	370	1600	1300
20	380	240	335	1400	1200
22	350	220	305	1300	1100
25	305	190	270	1150	950

7.11 Baixar e furar de forma centrada

Com este berbequim de bancada também pode baixar ou furar de forma centrada. Para tal, tenha em atenção que para baixar deve utilizar a velocidade mais baixa e para furar de forma centrada é necessária uma velocidade elevada.

7.12 Transformação da madeira

Tenha em atenção que deve utilizar um dispositivo de extracção de poeiras quando trabalha com madeira, uma vez que o pó da madeira pode ser prejudicial à saúde. Use também sempre uma máscara de protecção apropriada contra o pó durante trabalhos que produzem pó.

8. Substituição do cabo de ligação à rede

Para evitar perigos, sempre que o cabo de ligação à rede deste aparelho for danificado, é necessário que seja substituído pelo fabricante ou pelo seu serviço de assistência técnica ou por uma pessoa com qualificação.

9. Limpeza, manutenção e encomenda de peças sobressalentes

Retire a ficha de alimentação da tomada antes de qualquer trabalho de limpeza.

9.1 Limpeza

- O berbequim de bancada não necessita de manutenção. Mantenha o aparelho limpo. Retire a ficha de corrente da respectiva tomada sempre que sejam realizados trabalhos de limpeza e de manutenção. Não utilize dissolventes agressivos ao limpar. Certifique-se de que não entram líquidos no aparelho. Volte a lubrificar as partes livres após terminar os trabalhos. Especialmente a coluna, as partes livres do suporte e a superfície de trabalho devem ser lubrificadas regularmente. Utilize uma massa lubrificante não ácida vulgar para lubrificar.
Atenção: Não deite panos de limpeza com óleo ou gordura, ou com restos destes no lixo doméstico. Elimine-os de forma ecológica. Controle e limpe regularmente as aberturas de ventilação. Guarde o aparelho num local seco. Se o aparelho estiver danificado, não tente repará-lo por iniciativa própria. Deixe a reparação a cargo de um electricista.
- Aconselhamos a limpeza do aparelho imediatamente após cada utilização.

- Limpe regularmente o aparelho com um pano húmido e um pouco de sabonete líquido. Não utilize detergentes ou solventes, pois estes podem corroer as peças de plástico do aparelho. Certifique-se de que não entra água para o interior do aparelho.

9.2 Manutenção

No interior do aparelho, não existem quaisquer peças que necessitem de manutenção.

9.3 Encomenda de peças sobressalentes:

Para encomendar peças sobressalentes, deve indicar os seguintes dados;

- modelo do aparelho
- número de referência do aparelho
- n.º de identificação do aparelho
- número de peça sobressalente necessária

Pode consultar os preços e informações actuais em www.isc-gmbh.info

10. Armazenagem

Guarde o aparelho e os respectivos acessórios em local escuro, seco e sem risco de formação de gelo, fora do alcance das crianças. A temperatura ideal de armazenamento situa-se entre os 5 e os 30 °C. Guarde a ferramenta eléctrica na embalagem original.

11. Eliminação e reciclagem

O aparelho encontra-se dentro de uma embalagem para evitar danos de transporte. Esta embalagem é matéria-prima, podendo ser reutilizada ou reciclada. O aparelho e os respectivos acessórios são de diferentes materiais, como p. ex. o metal e o plástico. Os componentes que não estiverem em condições devem ser alvo de tratamento de lixo especial. Informe-se junto das lojas da especialidade ou junto da sua administração autárquica!

FIN



„Varoitus – Tapaturmavaaran vähentämiseksi lue käyttöohje“



Käytä kuulosuojuksia.

Melun vaikutus saattaa aiheuttaa kuulon heikkenemistä.



Käytä suojalaseja.

Työssä syntyvät kipinät tai laitteesta sinkoutuvat sirpaleet, lastut ja pölyt saattavat aiheuttaa näkökyvyn menetyksen.

△ Huomio!

Laitteita käytettäessä tulee noudattaa tiettyjä turvallisuusvarotoimia tapaturmien ja vaurioiden välttämiseksi. Lue sen vuoksi tämä käyttöohje / nämä turvallisuusmääräykset huolellisesti läpi. Säilytä käyttöohje hyvin, jotta siinä olevat tiedot ovat myöhemminkin milloin vain käytettävissäsi. Jos luovutat laitteen muille henkilöille, ole hyvä ja anna heille myös tämä käyttöohje / nämä turvallisuusmääräykset laitteen mukana. Emme ota mitään vastuuta tapaturmista tai vaurioista, jotka ovat aiheutuneet tämän käyttöohjeen tai turvallisuusohjeiden noudattamisen laiminlyönnistä.

1. Turvallisuusmääräykset

Laitetta koskevat turvallisuusmääräykset löydät oheistetusta vihkosesta!

△ VAROITUS

Lue kaikki turvallisuusmääräykset ja ohjeet. Jos turvallisuusmääräyksiä tai muita ohjeita ei noudateta, saattaa tästä aiheutua sähköiskuja, tulipaloja ja/tai vaikeita vammoja.

Säilytä kaikki turvallisuusmääräykset ja ohjeet myöhempiä tarvetta varten.

2. Laitteen kuvaus (kuvat 1/2)

1. Koneen alusta
2. Pylväs
3. Kiinnitysruuvit
4. Poranpöytä
5. Poranpöydän pidike
6. Koneen pää
7. Kiilahihnan suojus
8. Moottori
9. Kahvat
10. Poranistukka
11. Kara
12. Kiinnityspannareitit
13. Käännettävä lastusuojuus
14. Syvyysvaste
15. Kiinnitysruuvi
16. Ruuvi
17. Pinneruuvi
18. Käynnistin
19. Sammutin
20. Upporuuvi
27. Kampi

3. Toimituksen laajuus

- Avaa pakkaus ja ota laite varovasti pakkauksesta.
- Poista pakkausmateriaalit sekä pakkaus- ja kuljetusvarmistukset (mikäli käytetty).
- Tarkasta, onko toimitus täysilukuinen.
- Tarkasta, onko laitteessa ja varusteissa kuljetusvaurioita.
- Säilytä pakkaus, mikäli mahdollista, takuuajan loppuun saakka.

HUOMIO

Laite ja pakkausmateriaalit eivät ole lasten leikkikaluja! Lapset eivät saa leikkiä muovipusseilla, kelmuilla tai pienillä osilla! Niistä uhkaa nielais- ja tukehtumisvaara!

- Alkuperäiskäyttöohje
- Turvallisuusmääräykset
- Pylväsporakone
- Hammaskehräistukka
- Poranistukan avain
- Käännettävä lastusuojuus
- Ruuviপিঠি

4. Määräysten mukainen käyttö

Tämä pylväsporakone on tarkoitettu metallin, muovin, puun ja samankaltaisten materiaalien poraamiseen ja sitä saa käyttää vain yksityisissä kotitalouksissa.

Koneella ei saa työstää elintarvikkeita ja terveydelle vaarallisia aineita. Poranistukassa saa käyttää vain poranteriä ja työkaluja, joiden varren halkaisija on 1,5-16 mm ja joiden varsi on lieriömäinen. Tämän lisäksi voidaan käyttää myös kartiovartisia työkaluja. Laite on tarkoitettu aikuisten käytettäväksi.

Konetta saa käyttää ainoastaan sille määrättyyn tarkoitukseen. Kaikkinainen tämän ylittävä käyttö ei ole määräysten mukaista. Kaikista tästä aiheutuvista vahingoista tai loukkaantumisista on vastuussa laitteen omistaja/käyttäjä eikä suinkaan sen valmistaja.

Ole hyvä ja ota huomioon, että laitteitamme ei ole suunniteltu käytettäväksi pienteollisuus-, käsityöläis- tai teollisuustarkoituksiin. Emme hyväksy mitään takuuvaateita, jos laitetta käytetään pienteollisuus-, käsityöläis- tai teollisuustyöpaikoilla tai näihin verrattavissa olevissa toimissa.

FIN**5. Tekniset tiedot**

Nimellisottojännite	230V ~ 50 Hz
Nimellisteho	630 wattia
Käyttötapa	S2 15 min.
Moottorin kierrosluku	1.400 min ⁻¹
Poranterän kierrosluku	240 - 2.520 min ⁻¹
Nopeudet	12
Poranistukan kiinnitys	B 16
Hammaskehraisstukka	Ø 1,5 - 16 mm
Varren halkaisija kork.	16 mm
Ulottuma	126 mm
Poranpöydän koko	200 x 195 mm
Pöydän kulmasäätö	45° / 0° / 45°
Poraussyvyys	60 mm
Pylvään halkaisija	60 mm
Korkeus	n. 850 mm
Pohjapinta-ala	350 x 230 mm
Paino	33,5 kg
Äänen painetaso L _{PA}	74 dB(A)
Äänen tehotaso L _{WA}	87 dB(A)
Mittausepäätarkkuus K _{PA}	3 dB
Mittausepäätarkkuus K _{WA}	3 dB

Melu ja värinä

Melu- ja värinäarvot on mitattu standardin EN 61029 mukaisesti.

Käyttöaika:

Käyttöaika S2 15 min (lyhytaikainen käyttö) tarkoittaa, että moottoria saa kuormittaa 630 watin nimellisteholla jatkuvasti vain tyyppikilvessä ilmoitetun ajan verran (15 minuuttia). Muuten se kuumenee liikaa. Tauon aikana moottori jäähtyy takaisin alkulämpötilaansa.

Varoitus!

Ilmoitettu värinän päästöarvo on mitattu normitetun koestusmenetelmän avulla ja se saattaa muuttua, riippuen sähkötyökalun käyttötavasta ja olosuhteista, ja poikkeustapauksissa ylittää annetun arvon.

Annettua värinänpäästöarvoa voidaan käyttää vertailutarkoituksiin verrattaessa yhtä sähkötyökalua toiseen samantyyppiseen työkaluun.

Ilmoitettua värinänpäästöarvoa voidaan myös käyttää hyväksi laadittaessa päästöjen vaikutuksen alustavaa arviointia.

Rajoita melunpäästöt ja värinä mahdollisimman vähäisiksi!

- Käytä ainoastaan moitteettomia laitteita.
- Huolla ja puhdista laite säännöllisesti.
- Sovita työskentelytapasi laitteen mukaiseksi.
- Älä ylikuormita laitetta.
- Tarkastuta laite aina tarvittaessa.
- Sammuta laite, kun sitä ei käytetä.
- Käytä suojakäsineitä.

Jäämääriskit

Silloinkin, kun käytät tätä sähkötyökalua määräysten mukaisesti, jää jäljelle aina tietty jäämääriskit. Tämän sähkötyökalun rakenteesta ja mallista riippuen saattaa esiintyä seuraavia vaaroja:

1. keuhkovaurioita, ellei käytetä sopivaa pölysuojanaamaria.
2. kuulovaurioita, ellei käytetä soveliaita kuulosuojaimia.
3. terveydellisiä haittoja, jotka aiheutuvat käden-käsivarren värinästä, jos laitetta käytetään pidemmän aikaa tai sitä ei käsitellä ja huolleta määräysten mukaisesti.

6. Ennen käyttöönottoa**6.1. Koneen asennus (kuvat 1/3/4)**

- Aseta pohjalevy (1) eteesi.
- Kiinnitä pylväs (2) laipan kera mukana toimitetuilla ruuveilla (3).
- Pane kotilopyörä poranpöydän kannattimeen.
- Pane sitten hammastanko (30) poranpöydän kannattimeen (5) siten, että hammastus on kotilopyörään päin (sama ylitys).
- Nämä osat on sitten työnnettävä yhdessä pylvään (2) ylitse. Tällöin on huolehdittava siitä, että hammastanko pysyy kiinni kotilopyörän hammastuksessa.
- Hammastangon varmistamiseksi paikalleen yläreunassa vedä johdatusholkki (29) pylvään päälle ja kiinnitä se ruuvilla paikalleen.
- Sitten voit panna pöydän paikalleen ja kiinnittää sen pinnevivulla. Työnnä sitten kampi (27) paikalleen ja kiristä se ruuvilla (28).
- Aseta lopuksi koottu poranpää pylvään päälle. Kohdistaa pää vaakasuoraan pohjalevyn suuntaiseksi ja kiinnitä se paikalleen ruuveilla (35).
- Ruuvaa 3 mukana toimitettua kahvaa (9) kahvanpidikkeeseen.
- Ennen poranistukan ja MK-varren asentamista tarkasta, että molemmat osat ovat puhtaat. Työnnä sitten kartioturna voimakkaalla painalluksella poranistukan kartioon. Työnnä

sitten kartio samoin porankaraan (kuva 12).

- Ennen käyttöä tarkasta säännöllisesti kiilahihnan kireys (kuva 8).

Viite: Kaikki paljaat metalliosat on rasvattu korroosion estämiseksi. Ennen kuin poranistukka (10) asetetaan karan (11) päälle, täytyy molemmat osat puhdistaa ympäristöystävällisellä liuotteella täysin rasvattomiksi, jotta optimaalinen voimansiirto on varmistettu.

6.2. Koneen kiinnittäminen paikalleen (kuvat 3/4)

Ennen käyttöönottoa porakone täytyy kiinnittää käyttöpaikalleen. Käytä tähän kahta pohjalevyssä olevaa kiinnitysporareikää (12). Huolehdi siitä, että koneen ympärillä on riittävästi tyhjää tilaa käyttöä sekä säätö- ja huoltotoimia varten.

Viite: Kiinnitysruuvit saa kiristää vain niin tiukkaan, ettei pohjalaattaan aiheudu jännitystä tai vääntymistä. Liiallinen rasitus voi johtaa murtumiseen.

6.3. Käännettävä lastusuojuus (kuva 5)

Ruuvaa kolme ruuvia (21) irti. Työnnä läpinäkyvä suojuus (23) punaisen kiinnityshehkyksen (24) rakoon ja kiinnitä se jälleen paikalleen ruuveilla (21).

Suojuksen (23) korkeus voidaan säätää portaattomasti ja lukita säätö kahdella siipiruuvilla (22).

Porantereän vaihtoa varten voi lastusuojuksen (13) kääntää ylös, mutta ennen koneen uudelleenkäynnistämistä täytyy lastusuojuus (13) kääntää takaisin alkuperäiseen asentoonsa.

6.4. Tarkasta ennen käyttöönottoa

Huolehdi siitä, että verkkoliitäntän jännite on sama kuin tyyppikilvessä annettu jännite. Liitä kone ainoastaan määräysten mukaisesti asennetulla suojakontaktilla varustettuun pistorasiaan. Porakone on varustettu nolajännitelaukaisimella, joka suojaa käyttäjiä koneen tahattomalta uudelleenkäynnistymiseltä virtakatkon jälkeen. Tässä tapauksessa kone täytyy käynnistää uudelleen.

7. Käyttö

7.1. Yleistä (kuva 2)

Käynnistä kone painamalla vihreää käynnistintä „I“ (18), kone lähtee käyntiin. Sammuta kone painamalla punaista painiketta „O“ (19), laite kytkeytyy pois päältä.

Huolehdi siitä, ettei ylikuormita laitetta. Jos moottorin ääni alenee käytön aikana, niin moottoria rasitetaan liikaa.

Älä rasita laitetta niin voimakkaasti, että moottori pysähtyy.

7.2. Työkalun asettaminen poranistukkaan (kuva 1)

Huolehdi ehdottomasti siitä, että työkalua vaihdettaessa verkkopistoke on irrotettu pistorasiasta. Poranistukkaan (10) saa kiinnittää vain lieriömäisiä työkaluja, joiden varren läpimitta ei ylitä annettua suurinta kokoa. Käytä vain moitteettomia, teräviä työkaluja. Älä käytä työkaluja, jos niiden varsi on vahingoittunut tai jos ne ovat muulla tavoin vahingoittuneet tai vääntyneet. Käytä ainoastaan sellaisia lisävarusteita, jotka on nimetty käyttöohjeessa tai jotka valmistaja on hyväksynyt.

7.3. Hammaskehrä-poranistukan käsittely

Pylväsporakoneesi on varustettu hammasistukalla. Porantereä asetetaan paikalleen siten, että ensin käännetään lastusuojuus (13) ylös, sitten pannaan porantereä istukkaan ja istukka kiristetään mukana toimitetulla poranistukka-avaimella. Ota istukka-avain jälleen pois. Huolehdi siitä, että työkalu on tukevasti paikallaan.
Huomio! Älä jätä istukka-avainta koneeseen. Sen poissinkoutuminen voi aiheuttaa tapaturmia.

7.4. Kartiovirtisten työkalujen käyttö (kuvat 11/12)

Pylväsporakone on varustettu porankarakartiolla. Käyttäessäsi kartiovirtisiä työkaluja (MK2- tai MK3-istukka, mallista riippuen) menettele seuraavasti:

- Vie poranistukka alempaan asentoon.
- Väännä kartiovarsi mukana toimitetulla poistokiillalla (31) ulos, mutta huolehdi siitä, että työkalu ei pääse putoamaan lattialle.
- Työnnä uusi kartiovirtinen työkalu (36) työtaiseamalla porankaran kartioon ja tarkasta, että työkalu on tukevasti paikallaan.

7.5. Kierrosluvun säätö (kuvat 1/2/8/9/10)

Sammuta ensin kone ja irrota verkkopistoke pistorasiasta. Karan eri kierrosluvut voidaan säätää siirtämällä kiilahihnaa. Menettele seuraavasti:

- Irrota ruuvi (16), jotta voit avata kiilahihnan suojuksen (7).
- Irrota kiinnitysruuvit (15) ja työnnä moottoria (8) koneen pään suuntaan.
- Siirrä kiilahihna haluttuun asemaan.
- Vastaavat kierrosluvut löydät taulukosta 7.10.
- Kiristä kiilahihna painamalla kiristysvipua (34) moottorin suuntaan ja kiristämällä kiinnitysruuvi (15) jälleen.
- Sulje kiilahihnan suojuus ja ruuvaa se kiinni ruuvilla (16).
Kiilahihnan suojuksen (7) täytyy aina olla tiukasti kiinni, koska kone on varustettu turvakytkimellä, joka sallii koneen käynnistämisen vain kun

kiilahinnan suojus (7) on suljettu.

Huomio! Älä koskaan anna porakoneen käydä kiilahinnan suojus avoimena. Ennen suojuksen avaamista tulee aina vetää verkkopistoke irti. Älä koskaan tartu juoksevaan kiilahintaan.

7.6 Porausvyösvaste (kuva 7)

Porankara on varustettu käännettävällä asteikkorenkaalla porausvyösvyden säätämiseksi. Suorita säätötoimet vain koneen ollessa pysähdyksissä.

- Paina porankaraa (11) alaspäin, kunnes poranterän kärki koskettaa työkappaleeseen.
- Löysennä pinneruuvia (17) ja käännä asteikkorengasta (25) eteenpäin vasteeseen saakka.
- Käännä asteikkorengasta (25) taaksepäin halutun porausvyösvyden verran ja kiinnitä se paikalleen pinneruuvilla (17).

7.7 Poranpöydän kallistuskulman säätö (kuva 6)

- Löysennä poranpöydän (4) alapuolella olevaa lukkoruuvia (26).
- Säädä poranpöytä (4) haluttuun kulmamittaan.
- Kiristä lukkoruuvi (26) uudelleen, jotta poranpöytä (4) lukitaan tähän asentoon.

7.8 Poranpöydän korkeuden säätö (kuvat 1/13)

- Löysennä kiinnitysruuvia (37)
- Säädä poranpöytä käsikammen (27) avulla halutulle korkeudelle.
- Kiristä kiinnitysruuvi (37) jälleen.

7.9 Työkappaleen kiinnittäminen

Kiinnitä työkappaleet periaatteellisesti tiukkaan käyttäen apuna koneruuvipenkkiä tai sopivia kiinnityslaitteita. **Älä koskaan pitele työkappaletta käsin!** Porattaessa työkappaleiden tulee voida liikkua poranpöydällä (4), jotta itsekesittyminen onnistuu. Varmista ehdottomasti, ettei työkappale voi kääntyä. Tämä on parasta tehdä asettamalla työkappale tai koneruuvipenkki kiinteää vastetta vastaan.

Huomio! Peltikappaleet tulee kiinnittää paikalleen, jotta niitä ei voida tempaista ylös. Säädä poranpöydän korkeus ja kaltevuus työkappaleen mukaan oikein. Työkappaleen yläreunan ja poranterän kärjen välillä tulee olla riittävä välimatka.

7.10 Työskentelynopeudet

Huolehdi oikeasta kierrosluvusta poraamisen aikana. Kierrosluku määräytyy poranterän halkaisijan ja porattavan materiaalin mukaan.

Allaoleva luettelo auttaa valitsemaan oikean kierrosluvun eri materiaaleille.

64

Annetut kierrosluvut ovat vain viitteellisiä.

Ø poranterä	Harmaavalu	Teräs	Rauta	Alumiini	Pronssi
3	2550	1600	2230	9500	8000
4	1900	1200	1680	7200	6000
5	1530	955	1340	5700	4800
6	1270	800	1100	4800	4000
7	1090	680	960	4100	3400
8	960	600	840	3600	3000
9	850	530	740	3200	2650
10	765	480	670	2860	2400
11	700	435	610	2600	2170
12	640	400	560	2400	2000
13	590	370	515	2200	1840
14	545	340	480	2000	1700
16	480	300	420	1800	1500
18	425	265	370	1600	1300
20	380	240	335	1400	1200
22	350	220	305	1300	1100
25	305	190	270	1150	950

7.11 Uputusporaus ja keskiöporaus

Tällä pöytäporakoneella voit tehdä myös upotus- tai keskiöporauksia. Huomaa tässä, että upotusporaus tulee suorittaa hitaimmalla nopeudella, mutta keskiöporauksessa tarvitaan suuri nopeus.

7.12 Puun työstö

Ota huomioon, että puun työstössä täytyy käyttää tarkoituksenmukaista pölyn poistoimulaitteistoa, koska puupöly saattaa olla terveydelle vaarallista. Käytä pölyä kehittämissä töissä ehdottomasti aina sopivaa pölysuojanaamaria.

8. Verkkoiliitäntäjohdon vaihto

Jos tämän laitteen liitäntäjohto vahingoittuu, niin valmistajan tai hänen asiakaspalvelunsa tai vastaavan ammattitaitoisen henkilön tulee vaihtaa se uuteen vaaratilanteiden välttämiseksi.

9. Puhdistus, huolto ja varaosatilais

Irrota verkkopistoke ennen kaikkia puhdistustoimia.

9.1 Puhdistus

- Pöytäporakone ei tarvitse juuri lainkaan huoltoa. Pidä laite puhtaana. Irrota verkkopistoke ennen kaikkia puhdistus- ja huoltotoimia. Älä käytä puhdistukseen syövyttäviä liuotteita. Huolehdi siitä, ettei laitteen sisälle pääse mitään nesteitä. Rasvaa paljaat osat uudelleen töiden päätyttyä. Erityisesti poranpöytä, telineen paljaat pinnat sekä poranpöytä tulee rasvata säännöllisin

väliajoin. Käytä rasvaamiseen kaupoissa olevaa hapotonta voitelurasvaa.

Huomio: Öljy- ja rasvapitoisia puhdistusliinoja tai rasvan ja öljyn jätteitä ei saa heittää talousjätteisiin. Ne tulee hävittää ympäristöystävällisesti. Tarkasta ja puhdista tuuletusaukot säännöllisin väliajoin. Säilytä laite kuivassa tilassa. Jos laite on vahingoittunut, älä yritä korjata sitä itse. Anna koneen korjaus sähköalan ammattihenkilön toimeksi.

- Suosittelemme laitteen puhdistamista aina heti käytön jälkeen.
- Puhdista laite säännöllisin väliajoin kostealla rievulla käyttäen hieman saippuaa. Älä käytä puhdistusaineita tai liuotteita; ne saattavat syövyttää laitteen muoviosia. Huolehdi siitä, ettei laitteen sisälle pääse vettä.

9.2 Huolto

Laitteen sisällä ei ole muita huoltoa tarvitsevia osia.

9.3 Varaosatilaus:

Varaosia tilattaessa tulee antaa seuraavat tiedot:

- laitteen tyyppi
- laitteen tuotenumero
- laitteen tunnusnumero
- tarvittavan varaosan varaosanumero

Aktuellit hinnat ja muita tietoja löydät verkkosivustosta www.isc-gmbh.info

10. Säilytys

Säilytä laite ja sen varusteet valolta, kosteudelta ja pakkaselta suojatussa tilassa poissa lasten ulottuvilta. Paras säilytyslämpötila on 5°C ja 30°C välillä. Säilytä sähkötyökalut alkuperäispakkauksissaan.

11. Käytöstäpoisto ja uusiokäyttö

Laite on pakattu kuljetuspakkaukseen, jotta vältetään kuljetusvauriot. Tämä pakkaus on raaka-ainetta ja sitä voi siksi käyttää uudelleen tai sen voi toimittaa kierrätyksen kautta takaisin raaka-ainekiertoon. Laite ja sen varusteet on valmistettu eri materiaaleista, kuten esim. metallista ja muoveista. Toimita vialliset rakenneosat ongelmajätehävitykseen. Tiedustele ohjeita alan ammattiliikkeestä tai kunnanhallitukselta!

GR



„Προειδοποίηση – Για τη μείωση του κινδύνου τραυματισμού διαβάστε την Οδηγία χρήσης“



Να φοράτε ωτοπροστασία.

Η επίδραση θορύβου μπορεί να προκαλέσει την απώλεια της ακοής.



Να φοράτε προστατευτικά γυαλιά.

Κατά τη διάρκεια της εργασίας δημιουργούνται σπινθήρες ή πετιούνται μικρά τεμάχια από τη συσκευή, ροκανίδια και σκόνες. Συνέπεια μπορεί να είναι η απώλεια της όρασής σας.

⚠ Προσοχή!

Κατά τη χρήση των συσκευών πρέπει, προς αποφυγή τραυματισμών, να τηρούνται και να λαμβάνονται ορισμένα μέτρα ασφαλείας. Διαβάστε για το λόγο αυτό προσεκτικά τις Οδηγίες χρήσης / Υποδείξεις ασφαλείας. Φυλάξτε τις καλά για να έχετε τις πληροφορίες πάντα στη διάθεσή σας. Εάν παραδώσετε τη συσκευή σε άλλα άτομα, δώστε μαζί και αυτές τις Οδηγίες χρήσης / Υποδείξεις ασφαλείας. Δεν αναλαμβάνουμε καμία ευθύνη για ατυχήματα ή βλάβες που οφείλονται σε μη τήρηση αυτών των Οδηγιών χρήσης και των Υποδείξεων ασφαλείας.

1. Υποδείξεις ασφαλείας

Θα βρείτε τις ανάλογες υποδείξεις ασφαλείας στο επισυναπτόμενο βιβλιάριο!

⚠ ΠΡΟΕΙΔΟΠΟΙΗΣΗ

Διαβάστε όλες τις Υποδείξεις ασφαλείας και τις Οδηγίες. Σε περίπτωση παραλείψεων κατά την τήρηση των Υποδείξεων ασφαλείας μπορεί να προκληθεί ηλεκτροπληξία, πυρκαγιά και/ή σοβαροί τραυματισμοί.

Φυλάξτε για μελλοντική χρήση όλες τις Υποδείξεις ασφαλείας και τις οδηγίες.

2. Περιγραφή της συσκευής (εικ. 1/2)

1. Πόδι μηχανής
2. Κολώνα
3. Βίδες στερέωσης
4. Πάγκος εργασίας
5. Πάγκος εργασίας
6. Κεφαλή μηχανής
7. Κάλυμμα τραπεζοειδή μάντα
8. Μοτέρ
9. Λαβές
10. Υποδοχή τρυπανιού
11. Διάταξη ατράκτου
12. Οπές στερέωσης
13. Ανακλινόμενη προστασία ροκανιδιών
14. Οδηγός βάθους
15. Βίδα στερέωσης
16. Βίδα
17. Βίδα σύσφιξης
18. Διακόπτης ενεργοποίησης
19. Διακόπτης απενεργοποίησης
20. Μικρή χωνευτή βίδα
27. Μανιβέλα

3. Συμπαραδιδόμενα

- Ανοίξτε τη συσκευασία και βγάλτε προσεκτικά τη συσκευή.
- Απομακρύντε τα υλικά συσκευασίας καθώς και τα συστήματα προστασίας της συσκευασίας / μεταφοράς (εάν υπάρχουν).
- Ελέγξτε εάν είναι πλήρες το περιεχόμενο.
- Ελέγξτε τη συσκευή και τα αξεσουάρ για ενδεχόμενες ζημιές από τη μεταφορά.
- Φυλάξτε τη συσκευασία αν γίνεται μέχρι την πάροδο της προθεσμίας της εγγύησης.

ΠΡΟΣΟΧΗ

Η συσκευή και τα υλικά συσκευασίας δεν είναι παιχνίδια! Τα παιδιά δεν επιτρέπεται να παίζουν με πλαστικές σακούλες, πλαστικές μεμβράνες και μικροαντικείμενα! Υφίσταται κίνδυνος κατάποσης και ασφυξίας!

- Πρωτότυπες Οδηγίες χρήσης
- Υποδείξεις ασφαλείας
- Δράπανο κολωνάτο
- Υποδοχή με οδοντωτή στεφάνη
- Κλειδί υποδοχής τρυπανιού
- Ανακλινόμενη προστασία ροκανιδιών
- Μέγγενη

4. Ενδεδειγμένη χρήση

Το κολωνάτο δράπανο προορίζεται για τρύπες σε μέταλλο, πλαστικό, ξύλο και παρόμοια υλικά και επιτρέπεται να χρησιμοποιείται μόνο για οικιακές χρήσεις.

Δεν επιτρέπεται η κατεργασία τροφίμων και υλικών επιβλαβών για την υγεία με τη μηχανή αυτή. Η υποδοχή είναι κατάλληλη μόνο για τη χρήση τρυπανιών και εργαλείων με διάμετρο από 1,5 έως 16 χιλιοστά και για κυλινδρικό στέλεχος. Εκτός αυτού μπορούν να χρησιμοποιηθούν και εργαλεία με κωνικό στέλεχος.

Η συσκευή προορίζεται για χρήση από ενήλικα άτομα.

Η μηχανή να χρησιμοποιείται μόνο για το σκοπό για τον οποίο προορίζεται. Κάθε πέραν τούτου χρήση δεν είναι ενδεδειγμένη. Για ζημιές ή τραυματισμούς παντός είδους που οφείλονται σε μη ενδεδειγμένη χρήση ευθύνεται ο χρήστης / χειριστής και όχι ο κατασκευαστής.

Παρακαλούμε να προσέξετε, πως οι συσκευές μας δεν έχουν κατασκευαστεί για επαγγελματική, βιοτεχνική και βιομηχανική χρήση. Δεν

D

αναλαμβάνουμε καμία εγγύηση, εάν η συσκευή χρησιμοποιηθεί σε βιοτεχνίες ή βιομηχανίες ή σε παρόμοιες εργασίες.

5. Τεχνικά χαρακτηριστικά

Όνομαστική τάση εισόδου	230V ~ 50 Hz
Όνομαστική ισχύς	630 Watt
Είδος λειτουργίας	S2 15 min
Αριθμός στροφών κινητήρα	1400 min ⁻¹
Αριθμός στροφών αρχικής ταχύτητας	240 - 2.520 min ⁻¹
Βαθμίδες ταχύτητας	12
Υποδοχή τρυπανιού	B 16
Υποδοχή με οδοντωτή στεφάνη	Ø 1,5 - 16 mm
Μέγ. Διάμετρος στελέχους	16 mm
Προεξοχή	126 mm
Διαστάσεις πάγκου εργασίας	200 x 195 mm
Ρύθμιση γωνίας πάγκου εργασίας	45° / 0° / 45°
Βάθος τρύπησης	60 mm
Διάμετρος κολώνας	60 mm
Ύψος	περ. 850 mm
Επιφάνεια βάσης	350 x 230 mm
Βάρος	33,5 kg
Στάθμη ηχητικής πίεσης L _{pA}	74 dB(A)
Στάθμη ακουστικής ισχύος L _{WA}	87 dB(A)
Αβεβαιότητα K _{pA}	3 dB
Αβεβαιότητα K _{WA}	3 dB

Θόρυβος και δόνηση

Ο θόρυβος και οι δονήσεις μετρήθηκαν σύμφωνα με το πρότυπο EN 61029.

Διάρκεια ενεργοποίησης:

Η διάρκεια ενεργοποίησης S2 15 min (σύντομη λειτουργία) σημαίνει πως ο κινητήρας με την ονομαστική ισχύ 630 Watt επιτρέπεται να φορτωθεί χωρίς διακοπή μόνο για τη διάρκεια που αναφέρεται στην πινακίδα στοιχείων (15 min). Διαφορετικά θα ζεσταθεί υπερβολικά. Κατά τη διάρκεια του διαλείμματος κρύνει ο κινητήρας και επανέρχεται στην αρχική του θερμοκρασία.

Προσοχή!

Η αναφερόμενη τιμή μετάδοσης δόνησης μετρήθηκε βάσει τυποποιημένης μεθόδου ελέγχου και μπορεί να μεταβληθεί ή και σε εξαιρετικές περιπτώσεις να κυμαίνεται άνω της αναφερόμενης τιμής, ανάλογα από τον τρόπο χρήσης του ηλεκτρικού εργαλείου.

Η αναφερόμενη μετάδοση δονήσεων μπορεί να χρησιμοποιηθεί και για σύγκριση με άλλο ηλεκτρικό εργαλείο.

Η αναφερόμενη τιμή μετάδοσης δόνησης μπορεί επίσης να χρησιμοποιηθεί και για αρχική εκτίμηση της έκθεσης.

Περιορίστε την δημιουργία θορύβου και τις δονήσεις στο ελάχιστο!

- Να χρησιμοποιείτε μόνο συσκευές σε άψογη κατάσταση.
- Να συντηρείτε και να καθαρίζετε τακτικά τη συσκευή.
- Να προσαρμόζετε στη συσκευή τον τρόπο εργασίας σας.
- Προσέξτε να μην υπερφορτώνετε τη συσκευή.
- Αφήστε τη συσκευή νδεχομένως να ελεγχθεί από ειδικό τεχνίτη.
- Να απενεργοποιείτε τη συσκευή όταν δεν την χρησιμοποιείτε.
- Να φοράτε γάντια.

Υπολειπόμενοι κίνδυνοι

Ακόμη και σε περίπτωση σωστής και κανονικής χρήσης αυτού του ηλεκτρικού εργαλείου, υφίστανται πάντα ορισμένοι υπολειπόμενοι κίνδυνοι. Οι ακόλουθοι κίνδυνοι μπορούν να παρουσιαστούν ανάλογα με το είδος κατασκευής και το μεντέλο αυτού του ηλεκτρικού εργαλείου:

1. Βλάβες πνευμόνων, εάν δεν χρησιμοποιηθούν κατάλληλες μάσκες προστασίας από σκόνη.
2. Βλάβες της ακοής, εάν δεν χρησιμοποιηθεί κατάλληλη ηχοπροστασία.
3. Βλάβες της υγείας που προκαλούνται από δονήσεις χεριού-βραχίονα, εάν η συσκευή χρησιμοποιηθεί για μεγαλύτερο χρονικό διάστημα ή δεν τηρείται και δεν συντηρείται σωστά.

6. Πριν τη θέση σε λειτουργία

6.1. Συναρμολόγηση της μηχανής (εικ. 1/3/4)

- Ακουμπήστε την πλάκα βάσης (1) σε επιφάνεια.
- Στερεώστε την κολώνα (2) με φλάντζα με τις επισυναπτόμενες βίδες (3).
- Βάλτε τον ατέρμονα κοχλία στο στήριγμα του πάγκου εργασίας.
- Βάλτε τώρα την οδοντωτή ράβδο (30) στο στήριγμα του πάγκου εργασίας (5) με τα δόντια προς τον ατέρμονα κοχλία (ίδια προεξοχή).
- Αυτά τα τμήματα πρέπει να τα σπρώξετε τώρα μαζί πάνω από την κολώνα (2). Προσέξτε να εφαρμόζει η οδοντωτή ράβδος στα δόντια του

ατέρμονα κοχλία.

- Για την ασφάλιση της οδοντωτής ράβδου στην επάνω άκρη περάστε το κάλυμμα-οδηγό (29) πάνω από την κολώνα και ασφαλίστε με τη βίδα.
- Τώρα μπορείτε να τοποθετήσετε τον πάγκο εργασίας και να τον στερεώσετε με τον μοχλό σύσφιξης. Κατόπιν τοποθετείτε τη μανιβέλα (27) και σφίγγετε με τη βίδα (28).
- Στο τέλος τοποθετείτε όλη την κεφαλή του δράπανου πάνω στην κολώνα. Ευθυγραμμίστε την κεφαλή κάθετα με την πλάκα διαπέδου και ασφαλίστε την με τις βίδες (35).
- Βιδώστε τις 3 συμπαραδιδόμενες λαβές (9) στο στήριγμα της λαβής.
- Πριν τη σύνδεση της υποδοχής με το στέλεχος, ελέγξτε και τα δύο τμήματα για καθαριότητα. Κατόπιν σπρώξτε με απότομη δύναμη τον κωνικό πείρο στον κώνο της υποδοχής. Κατόπιν σπρώχνετε κατά τον ίδιο τρόπο τον κώνο στην άτρακτο (εικ. 12)
- Πριν τη λειτουργία να ελέγχετε τακτικά την ένταση του τραπεζοειδούς ιμάντα (εικ. 8).

Υπόδειξη: Για προστασία από διάβρωση έχουν λιπανθεί όλα τα γυμνά τμήματα. Πριν ακουμπήσετε την υποδοχή του τρυπανιού (10) στην άτρακτο (11) πρέπει να καθαριστούν και τα δύο τμήματα με διαλύτη φιλικό από το περιβάλλον ώστε να μην υπάρχουν κατάλοιπα λίπους και να εξασφαλίζεται άριστη μετάδοση δύναμης.

6.2 Στήσιμο της μηχανής (εικ. 3/4)

Πριν την θέση σε λειτουργία πρέπει να στερεωθεί η μηχανή σε μόνιμη θέση. Για το σκοπό αυτό χρησιμοποιήστε τις δύο τρύπες στερέωσης (12) στην πλάκα διαπέδου. Προσέξτε την ελεύθερη πρόσβαση στη μηχανή για τη λειτουργία και εργασίες ρύθμισης και συντήρησης.

Υπόδειξη: Οι βίδες στερέωσης να σφίγγονται τόσο, ώστε να μην υπερεντείνεται και να μην παραμορφώνεται η πλάκα βάσης. Σε υπερβολική καταπόνηση δεν αποκλείεται η θραύση.

6.3 Ανακλιόμενη προστασία ροκανιδιών (εικ. 5)

Ξεβιδώστε τις τρεις βίδες (21). Σπρώξτε το διαφανές κάλυμμα (23) στη σχισμή του κόκκινου πλαισίου υποδοχής (24) και επαναασφαλίστε με τις βίδες (21).

Το ύψος του καλύμματος (23) ρυθμίζεται αδιαβάθμητα και σταθεροποιείται με τις δύο πεταλούδες (22).

Για την αλλαγή του τρυπανιού μπορεί να αναδιπλωθεί προς τα πάνω το σύστημα προστασίας

από ροκανίδια (13), αλλά πριν την ενεργοποίηση της μηχανής να ξαναφέρετε το σύστημα προστασίας από ροκανίδια (13) στην αρχική του θέση.

6.4 Πριν τη θέση σε λειτουργία

Προσέξτε να συμφωνεί η τάση του δικτύου με τα στοιχεία στην πινακίδα της μηχανής. Συνδέστε τη μηχανή μόνο σε πρίζα με σωστά εγκατεστημένη επαφή σούκο. Το δράπανο διαθέτει μηχανισμό απεμπλοκής μηδενικής τάσης που προστατεύει τον χειριστή από αθέλητη επανενεργοποίηση μετά από πτώση της τάσης. Στην περίπτωση αυτή πρέπει να επανενεργοποιηθεί η μηχανή.

7. Λειτουργία

7.1 Γενικά (εικ. 2)

Για την ενεργοποίηση πιέστε τον πράσινο διακόπτη „I“ (18), η μηχανή αρχίζει να λειτουργεί. Για την απενεργοποίηση πιέστε το κόκκινο πλήκτρο „O“ (19), διακόπτεται η λειτουργία της μηχανής. Προσέξτε να μην υπερφορτώνετε τη συσκευή. Εάν μειωθεί ο θόρυβος του κινητήρα κατά τη διάρκεια της λειτουργίας, σημαίνει πως υπερφορτώνεται ο κινητήρας. Μην φορτώνετε τη συσκευή τόσο, ώστε να ακινητοποιηθεί ο κινητήρας.

7.2 Τοποθέτηση εργαλείων στην υποδοχή (εικ. 1)

Προσέξτε οπωσδήποτε να είναι τραβηγμένος ο διακόπτης δικτύου κατά την αλλαγή εργαλείων. Στην υποδοχή τρυπανιών (10) επιτρέπεται να τοποθετούνται και να συσφίγγονται μόνο κυλινδρικά εργαλεία με την αναφερόμενη μέγιστη διάμετρο στελέχους. Να χρησιμοποιείτε μόνο λαιψογα και ακονισμένα εργαλεία. Μη χρησιμοποιείτε εργαλεία με ελαττώματα στο στέλεχος ή με άλλου είδους παραμόρφωση ή ελάττωμα. Να χρησιμοποιείτε μόνο εξαρτήματα και πρόσθετα εργαλεία που αναφέρονται στις οδηγίες χρήσης ή που εγκρίθηκαν από τον κατασκευαστή.

7.3 Χειρισμός της οδοντωτής υποδοχής σύσφιξης τρυπανιού

Η μηχανή αυτή διαθέτει μία οδοντωτή υποδοχή τρυπανιών. Για να βάλετε μέσα ένα τρυπάνι, πρέπει πρώτα να αναδιπλώσετε προς τα πάνω το σύστημα προστασίας από ροκανίδια (13), κατόπιν να βάλετε το τρυπάνι και να κλειδώσετε την υποδοχή με τον συμπαραδιδόμενο κλειδί.

Αφαιρέστε πάλι το κλειδί. Προσέξτε την σωστή και σταθερή θέση των εργαλείων.

GR

Προσοχή! Μην αφήσετε το κλειδί υποδοχής πάνω στη μηχανή. Κίνδυνος τραυματισμού από εκσφενδονισμό του κλειδιού.

7.4 Χρήση εργαλείων με κωνικό στέλεχος (εικ. 11/12)

Το κολωνάτο δρόπανο διαθέτει μία κωνική άτρακτο. Για να χρησιμοποιήσετε εργαλεία με κωνικό στέλεχος (υποδοχή MK2 ή MK3, ανάλογα με το μοντέλο) ακολουθήστε τα εξής βήματα:

- Φέρτε την υποδοχή στην κατώτερη θέση.
- Εξωθήστε το κωνικό στέλεχος με τη συμπαραδιδόμενη σφήνα εξώθησης (31), προσέξτε όμως να μη μπορεί να πέσει το εργαλείο στο δάπεδο.
- Σπρώξτε με απότομη κίνηση το νέο εργαλείο με το κωνικό στέλεχος (36) στην κωνική υποδοχή και ελέγξτε την καλή στερέωσή του.

7.5 Ρύθμιση αριθμού στροφών (εικ. 1/2/8/9/10)

Απενεργοποιήστε πρώτα τη μηχανή και βγάλτε το φιν από την πρίζα.

Μπορείτε να ρυθμίσετε τον αριθμό στροφών της άτρακτου με μετατόπιση του τραπεζοειδούς ιμάντα. Ακολουθήστε τα εξής βήματα:

- Λασκάρτε τη βίδα (16) για να μπορέσετε να ανοίξετε το κάλυμμα του τραπεζοειδούς ιμάντα (7).
- Λασκάρτε τις βίδες σύσφιξης (15) και σπρώξτε το μοτέρ (8) προς την κατεύθυνση της κεφαλής της μηχανής.
- Μετατοπίστε τον ιμάντα εκεί που θέλετε.
- Τους ανάλογους αριθμούς στροφών θα τους βρείτε στον πίνακα 7.10.
- Τεντώστε τον τραπεζοειδή ιμάντα πιέζοντας τον μοχλό (34) προς το μοτέρ και σφίγγοντας πάλι τη βίδα σύσφιξης (15).
- Κλείστε το κάλυμμα του τραπεζοειδούς ιμάντα και βιδώστε το με τη βίδα (16). Το κάλυμμα του τραπεζοειδούς ιμάντα (7) πρέπει να είναι πάντακαλά κλεισμένο, διότι η μηχανή διαθέτει διακόπτη ασφαλείας και μπορεί να ενεργοποιηθεί και με κλειστό κάλυμμα του τραπεζοειδούς ιμάντα (7).

Προσοχή! Ποτέ μην αφήνετε τη συσκευή να λειτουργήσει με ανοικτό κάλυμμα τραπεζοειδούς ιμάντα. Πριν το άνοιγμα του καλύμματος να βγάξετε πάντα το βύσμα από την πρίζα. Ποτέ μην πιάνετε με τα χέρια σας στον κινούμενο τραπεζοειδή ιμάντα.

7.6 Οδηγός-τέρμα βάθους (εικ. 7)

Η άτρακτος διαθέτει περιστρεφόμενο δακτύλιο με κλίμακα για το βάθος εργασίας. Οι εργασίες προετοιμασίας να εκτελούνται μόνο κατά τη διάρκεια ακινητοποίησης της μηχανής.

- Πιέστε την άτρακτο (11) προς τα κάτω, μέχρι να ακουμπάει η μύτη του τρυπανιού στο κατεργαζόμενο αντικείμενο.
- Λασκάρτε τη βίδα σύσφιξης (17) και στρίψτε τον δακτύλιο κλίμακας (25) προς τα εμπρός μέχρι το τέρμα.
- Στρίψτε προς τα πίσω τον δακτύλιο (25) και ασφαλίστε τον με τη βίδα σύσφιξης (17).

7.7 Ρύθμιση της κλίσης του πάγκου εργασίας (εικ. 6)

- Λασκάρτε τη βίδα κλειδαριάς (26) κάτω από τον πάγκο εργασίας (4).
- Ρύθμιση της προιονόλαμας (4) στην επιθυμούμενη γωνία.
- Ξανασφίξτε τη βίδα (26) για να ασφαλίσετε τον πάγκο εργασίας (4) στη θέση αυτή.

7.8 Ρύθμιση του ύψους του πάγκου εργασίας (εικ. 1/13)

- Χαλαρώστε τη βίδα σύσφιξης (37).
- Φέρτε τον πάγκο εργασίας με τη βοήθεια της μανιβέλας (27) στη επιθυμούμενη θέση.
- Ξανασφίξτε τη βίδα σύσφιξης (37).

7.9 Στερέωση του κατεργαζόμενου αντικειμένου

Να στερεώνετε τα αντικείμενα που κατεργάζεστε πάντα με τη βοήθεια μέγγενης ή με κατάλληλα μέσα σύσφιξης. **Ποτέ μην κρατάτε τα αντικείμενα που κατεργάζεστε με το χέρι!**

Κατά την τρήση πρέπει το αντικείμενο να μπορεί να κινείται στον πάγκο εργασίας (4), ώστε να μπορεί να γίνει αυτοκεντράρισμα. Ασφαλίστε οπωσδήποτε το αντικείμενο ώστε να μην μπορεί να μετατοπιστεί. Αυτό γίνεται καλύτερα ακουμπώντας το αντικείμενο που κατεργάζεστε ή της μέγγενης σε σταθερό τέρμα.

Προσοχή! Ελάσματα πρέπει να στερεωθούν για να μην μπορούν να επταχτούν προς τα πάνω. Ρυθμίστε σωστά την κλίση και το ύψος του πάγκου εργασίας ανάλογα με το αντικείμενο που κατεργάζεστε. Μεταξύ της επάνω άκρης του αντικειμένου που κατεργάζεστε και της μύτης του τρυπανιού πρέπει να υπάρχει αρκετή απόσταση.

7.10 Ταχύτητες εργασίας

Προσέξτε κατά την τρήση τον σωστό αριθμό στροφών. Ο αριθμός αυτός εξαρτάται από την διάμετρο του τρυπανιού και το υλικό.

Η πιο κάτω λίστα θα σας βοηθήσει κατά την επιλογή του αριθμού στροφών για τα διάφορα υλικά.

Οι αναφερόμενοι αριθμοί στροφών έχουν μόνο προσανατολιστικό χαρακτήρα.

Ø τρυπάνι	ακατέργ.	χάλυβας	σίδηρο	αλουμίνιο	μπρούτζος
	χτυοσίδηρος				
3	2550	1600	2230	9500	8000
4	1900	1200	1680	7200	6000
5	1530	955	1340	5700	4800
6	1270	800	1100	4800	4000
7	1090	680	960	4100	3400
8	960	600	840	3600	3000
9	850	530	740	3200	2650
10	765	480	670	2860	2400
11	700	435	610	2600	2170
12	640	400	560	2400	2000
13	590	370	515	2200	1840
14	545	340	480	2000	1700
16	480	300	420	1800	1500
18	425	265	370	1600	1300
20	380	240	335	1400	1200
22	350	220	305	1300	1100
25	305	190	270	1150	950

7.11 Χαμήλωμα και διάτρηση κεντραρίσματος

Με αυτό το δράπανο μπορείτε να χαμηλώσετε και να κάνετε διατρήσεις κεντραρίσματος. Προσέξτε το χαμήλωμα να γίνεται με την χαμηλότερη ταχύτητα, ενώ για την διάτρηση κεντραρίσματος απαιτείται η μεγαλύτερη ταχύτητα.

7.12 Επεξεργασία ξύλου

Παρακαλούμε προσέξτε πως κατά την κατεργασία ξύλου πρέπει να χρησιμοποιείτε κατάλληλο σύστημα απορρόφησης σκόνης, επειδή η σκόνη του ξύλου είναι επιβλαβής για την υγεία. Κατά τις εργασίες στις οποίες δημιουργείται σκόνη, να χρησιμοποιείτε οπωσδήποτε προστατευτική μάσκα.

8. Αντικατάσταση καλωδίου σύνδεσης με το δίκτυο

Εάν το καλώδιο σύνδεσης με το δίκτυο αυτής της συσκευής είναι ελαττωματικό, πρέπει, προς αποφυγή κινδύνων, να αντικατασταθεί από τον κατασκευαστή ή το τμήμα του εξυπηρέτησης πελατών ή από παρόμοια εξειδικευμένο άτομο.

9. Καθαρισμός, συντήρηση και παραγγελία ανταλλακτικών

Πριν από όλες τις εργασίες τοποθέτησης να βγάξετε το φιν από την πρίζα

9.1 Καθαρισμός

● Το δράπανο αυτό δεν χρειάζεται σχεδόν καμία συντήρηση. Να διατηρείτε τη συσκευή πάντα καθαρή. Πριν από όλες τις εργασίες καθαρισμού και συντήρησης να βγάξετε το βύσμα του δικτύου. Για τον καθαρισμό μη χρησιμοποιείτε ισχυρούς διαλύτες. Να προσέχετε να μη διεισδύουν υγρά στη συσκευή. Μετά τη λήξη της εργασίας να λιπαίνετε τα γυμνά τμήματα. Ιδιαίτερα η κολώνα, τα γυμνά τμήματα της βάσης και ο πάγκος εργασίας να λιπαίνονται τακτικά. Για τη λίπανση να χρησιμοποιείτε ένα κοινό λιπαντικό χωρίς οξέα.

Προσοχή: Μην πετάτε τα πανιά καθαρισμού που περιέχουν λάδια ή λίπη ή και κατάλοιπα λαδιών και λιπών στα οικιακά απορρίμματα. Να τα διαθέτετε σύμφωνα με τους κανονισμούς για προστασία του περιβάλλοντος. Να ελέγχετε και να καθαρίζετε τακτικά τις σχισμές ή οπές αερισμού. Να φυλάγετε τη συσκευή σε στεγνό χώρο. Σε περίπτωση βλάβης της συσκευής, μην προσπαθήσετε να την επισκευάσετε μόνοι σας. Αφήστε να επισκευαστεί από ειδικευμένο τεχνίτη.

- Συνιστούμε να καθαρίζετε τη συσκευή αμέσως μετά από κάθε χρήση.
- Να καθαρίζετε τη συσκευή τακτικά με ένα νωπό πανί και λίγο μαλακό σαπούνι. Μη χρησιμοποιείτε καθαριστικά ή διαλύτες, γιατί δεν αποκλείεται να καταστρέψουν την επιφάνεια της συσκευής. Προσέξτε να μην περάσει νερό στο εσωτερικό της συσκευής.

9.2 Συντήρηση

Στο εσωτερικό της συσκευής δεν υπάρχουν εξαρτήματα που χρειάζονται συντήρηση.

9.3 Παραγγελία ανταλλακτικών:

Κατά την παραγγελία ανταλλακτικών να αναφέρετε τα εξής:

- Τύπος της συσκευής
- Αριθμός είδους της συσκευής
- Αριθμός ταύτισης της συσκευής
- Αριθμός ανταλλακτικού

Θα βρείτε τις ισχύουσες τιμές και πληροφορίες στην ιστοσελίδα www.isc-gmbh.info

GR

10. Φύλαξη

Να διατηρείτε τη συσκευή και τα αξεσουάρ της σε σκοτεινό, στεγνό χώρο, χωρίς παγετό, και μακριά από παιδιά. Η ιδανική θερμοκρασία αποθήκευσης είναι μεταξύ 5 και 30 °C. Να φυλάξετε την ηλεκτρική σας συσκευή στην πρωτότυπη συσκευασία της.

11. Διάθεση στα απορρίμματα και επαναχρησιμοποίηση

Η συσκευή βρίσκεται σε μία συσκευασία προς αποφυγή ζημιών κατά τη μεταφορά. Αυτή η συσκευασία αποτελείται από πρώτες ύλες και έτσι μπορεί να επαναχρησιμοποιηθεί ή να ανακυκλωθεί. Η συσκευή και τα εξαρτήματά της αποτελούνται από διάφορα υλικά, όπως π.χ. μέταλλο και πλαστικά υλικά. Να παραδίδετε τα ελαττωματικά εξαρτήματα σε κέντρα συλλογής ειδικών απορριμμάτων. Ενημερωθείτε στα ειδικά καταστήματα ή στην διοίκηση της κοινότητας!



“Avertisment – Citiți manualul de utilizare pentru a reduce riscul producerii unui accident”



Purtați o protecție a auzului.

Acțiunea zgomotului pot duce la diminuarea auzului.



Purtați ochelari de protecție.

Scânteele rezultate pe timpul lucrului sau talașul, așchiile și praful care iese din aparat pot duce la diminuarea vederi.

RO**⚠ Atenție!**

La utilizarea aparatelor trebuie respectate câteva măsuri de siguranță, pentru a evita leziunile și pagubele. De aceea citiți cu atenție instrucțiunile de folosire / indicațiile de siguranță. Păstrați-le cu grijă, pentru a putea avea la dispoziție informațiile tot timpul. Dacă predați aparatul altor persoane, înmănați-le și aceste instrucțiuni de folosire / indicații de siguranță. Nu preluăm răspunderea pentru accidente sau pagube, care se produc datorită nerespectării acestor instrucțiuni și a indicațiilor de siguranță.

1. Indicații de siguranță

Indicațiile de siguranță corespunzătoare le găsiți în broșura anexată!

⚠ AVERTISMENT

Citiți toate indicațiile de siguranță și instrucțiunile. Nerespectarea indicațiilor de siguranță și a instrucțiunilor pot duce la electrocutare, incendiu și/sau răniri grave.

Păstrați toate indicațiile de siguranță și instrucțiunile pentru viitor.

2. Descrierea aparatului (Fig. 1/2)

1. Piciorul mașinii
2. Coloană
3. Șuruburi de fixare
4. Masă de găurit
5. Suport pentru masa de găurit
6. Capul mașinii
7. Masca curelei trapezoidale
8. Motor
9. Mânere
10. Mandrină
11. Arbore
12. Găuri de fixare
13. Protecție rabatabilă împotriva așchiilor
14. Opritor în adâncime
15. Șurub de fixare
16. Șurub
17. Șurub de prindere
18. Întrerupător pornire
19. Întrerupător oprire
20. Știft filetat
27. Manivelă

3. Cuprinsul livrării

- Deschideți ambalajul și scoateți aparatul cu grijă.
- Îndepărtați ambalajul, precum și siguranțele de ambalare și de transport (dacă există).
- Verificați dacă livrarea este completă.
- Controlați aparatul și accesoriile dacă nu prezintă pagube de transport.
- Păstrați ambalajul după posibilitate, până la expirarea duratei de garanție.

ATENȚIE

Aparatul și ambalajul nu sunt jucării pentru copii! Copiii le este interzis să se joace cu pungi din material plastic, folii și piese mici! Există pericolul de înghițire și sufocare!

- Instrucțiuni de utilizare originale
- Indicații de siguranță
- Mașină de găurit cu coloană
- Mandrină cu coroană dințată
- Cheie pentru mandrină
- Protecție rabatabilă împotriva așchiilor
- Menghină

4. Utilizarea conform scopului

Această mașină de găurit cu coloană este destinată pentru găurirea în metal, material plastic, lemn și a materialelor similare și se va folosi numai în gospodăriile private.

Este interzisă prelucrarea cu mașina de găurit a alimentelor și a materialelor care periclitează sănătatea. Mandrina este prevăzută numai pentru utilizarea burghiilor și sculelor cu un diametru al tije de 1,5-16 mm și adaptor de sculă cilindrică. În afară de aceasta pot fi folosite și scule cu adaptor conic. Aparatul este destinat utilizării de către persoane adulte.

Mașina se va utiliza numai conform scopului pentru care este concepută. Orice utilizare care depășește acest domeniu este considerată neconformă. Pentru eventualele daune sau accidente de orice tip rezultate ca urmare a utilizării neconforme a aparatului răspunde utilizatorul/operatorul și nu producătorul.

Vă rugăm să țineți cont de faptul că aparatele noastre au fost construite conform scopului nu pentru utilizarea în interes comercial, meșteșugăresc sau industrial. Nu ne asumăm nici o răspundere pentru eventualele probleme survenite ca urmare a utilizării aparatului în întreprinderi lucrativă, meșteșugărești sau industriale precum și în alte activități similare.

5. Date tehnice

Tensiune de intrare nominală	230V ~ 50 Hz
Putere nominală	630 Watt
Regimul de funcționare	S2 15 min.
Turație motor	1400 min ⁻¹
Turație de ieșire	240 - 2.520 min ⁻¹
Trepte de viteză	12
Suport mandrină	B 16
Mandrină cu coroană dințată	Ø 1,5 - 16 mm
Diametru max. al tijei	16 mm
Raza de acțiune	126 mm
Dimensiunea mesei de găurit	200 x 195 mm
Reglaje unghiulare ale mesei	45° / 0° / 45°
Adâncimea de găurire	60 mm
Diametrul coloanei	60 mm
Înălțime	cca. 850 mm
Suprafața de amplasare	350 x 230 mm
Greutate	33,5 kg
Nivelul presiunii sonore L _{pA}	74 dB(A)
Nivelul puterii sonore L _{WA}	87 dB(A)
Nesiguranță K _{pA}	3 dB
Nesiguranță K _{WA}	3 dB

Zgomotul și vibrațiile

Valorile de zgomot și vibrație au fost evaluate conform EN 61029.

Durata de conectare:

Durata de conectare S2 15 min. (regim de funcționare scurt) indică că motorul are voie să fie solicitat continuu cu puterea nominală de 630 numai pe perioada indicată pe plăcuța mașinii (15 min). În caz contrar motorul se încălzește exagerat. În timpul pauzei motorul se răcește din nou la temperatura de pornire.

Avertisment!

Valoarea vibrațiilor emise a fost măsurată conform unui proces de verificare normat și se poate modifica în funcție de modul de utilizare a sculei electrice și în cazuri excepționale poate depăși valoarea indicată.

Valoarea vibrațiilor emise poate fi utilizată pentru comparația cu vibrațiile sculelor electrice ale altor producători.

Valoarea vibrațiilor poate fi utilizată și la o estimare introductivă a afecțiunii aparatului.

Limitați zgomotul și vibrațiile la un nivel minim.

- Utilizați numai aparate în stare ireproșabilă.
- Întrețineți și curățați aparatul cu regularitate.
- Adaptați modul dvs. de lucru aparatului.
- Nu suprasolicitați aparatul.
- Dacă este necesar, lăsați aparatul să fie verificat.
- Decuplați aparatul, atunci când acesta nu este utilizat.
- Purtați mănuși!

Riscuri reziduale

Riscurile reziduale nu pot fi eliminate complet, chiar dacă manipulați această sculă electrică în mod regulamentar. Următoarele pericole pot apărea, dependente de tipul constructiv și execuția acestei scule electrice:

1. Afecțiuni pulmonare, în cazul în care nu se poartă mască de protecție împotriva prafului adecvată.
2. Afecțiuni auditive, în cazul în care nu se poartă protecție antifonică corespunzătoare.
3. Afecțiuni ale sănătății rezultate din vibrația mână-brăț, în cazul utilizării timp mai îndelungat a aparatului sau a utilizării și întreținerii sale necorespunzătoare.

6. Înainte de punerea în funcțiune

6.1. Montarea mașinii (Fig. 1/3/4)

- Puneți la îndemână placa de bază (1).
- Fixați coloana (2) cu flanșă cu șuruburile alăturate (3).
- Poziționați melcul angrenajului în suportul pentru masa de găurit.
- Așezați acum cremaliera (30) în suportul pentru masa de găurit (5) cu dinții spre melcul angrenajului (poziționat la același nivel).
- Aceste părți trebuie poziționate acum împreună pe coloană (2). Țineți cont, ca dinții cremalierii să corespundă cu dinții melcului angrenajului.
- Pentru asigurarea cremalierii la capătul superior treceți manșonul de ghidare (29) peste coloană și asigurați-l cu un șurub.
- Acum poate fi așezată masa și tensionată cu pârghia de fixare. După aceea puneți manivela (27) și strângeți-o cu șurubul (28).
- La urmă așezați capul portburghiu complet pe coloană. Aliniați capul portburghiu vertical pe placa de bază și asigurați-l cu șuruburi (35).
- Înșurubați cele 3 mânere (9) livrate în suporturile pentru mânere.
- Înainte de montarea mandrinei cu adaptorul MK verificați dacă ambele piese sunt curate. Introduceți după aceea dornul conic în conul mandrinei împingând dintr-o dată cu putere. Apoi introduceți conul în mod similar în arborele

RO

portburghiu conic (Fig. 12)

- Verificați cu regularitate tensionarea curelei trapezoidale înainte de punerea în funcțiune (Fig. 8).

Indicație: În vederea protejării lor împotriva coroziunii, toate piesele lucioase ale mașinii au fost unse bine. Înainte de montarea mandrinei (10) pe arbore (11), ambele piese trebuie curățate în totalitate de unsoare cu un solvent ecologic pentru a asigura o acționare optimă a forței.

6.2. Amplasarea mașinii (Fig. 3/4)

Înainte de punerea în funcțiune mașina de găurit trebuie montată staționar. Folosiți în acest scop cele două găuri de fixare (12) din placa de bază. Țineți cont ca mașina să rămână accesibilă în cazul funcționării și pentru lucrări de reglare și întreținere.

Indicație: Șuruburile de fixare se vor strânge doar atât cât să nu provoace întinderea sau deformarea plăcii de bază. La suprasolicitare există pericolul de rupere.

6.3. Protecție rabatabilă împotriva așchiilor (Fig. 5)

Deșurubați cele trei șuruburi (21). Împingeți masca transparentă (23) în fanta ramei suport de culoare roșie (24) și fixați-o din nou cu șuruburile (21). Înălțimea măștii (23) este reglabilă fără trepte și poate fi fixată cu cele două șuruburi fluture (22). Pentru schimbarea burghiului protecția împotriva așchiilor (13) poate fi rabatată în sus, însă înainte de pornirea mașinii protecția împotriva așchiilor (13) trebuie readusă din nou în poziția inițială.

6.4. A se respecta înainte de punerea în funcțiune

Țineți cont ca tensiunea de rețea să corespundă cu datele de pe plăcuța mașinii. Racordați mașina numai la prize cu contact de protecție instalat corespunzător. Mașina de găurit este prevăzută cu un declanșator de tensiune zero cu rol de protecție a operatorului împotriva repornirii accidentale după o pană de tensiune. În acest caz, mașina trebuie pornită din nou.

7. Funcționare

7.1. Generalități (Fig. 2)

Pentru pornire apăsați întrerupătorul de pornire verde „I” (18); mașina pornește. Pentru oprire apăsați întrerupătorul roșu „O” (19); mașina se oprește. Aveți grijă să nu suprasolicitați mașina. Reducerea nivelului de zgomot al motorului în timpul funcționării înseamnă o suprasolicitare a motorului. Nu suprasolicitați mașina până la oprirea completă a motorului.

7.2. Introduceți scula în mandrină (Fig. 1)

Țineți cont neapărat ca ștecherul să fie scos din priză în timpul schimbării sculei. În mandrină (10) au voie să fie prinse numai scule cilindrice cu diametrul egal cu diametrul maxim indicat al tijei. Folosiți numai scule ascuțite și în stare ireproșabilă. Nu utilizați scule cu tijă uzată sau scule deformate sau deteriorate în oricare alt mod. Utilizați numai accesorii și aparate suplimentare care sunt indicate în instrucțiunile de utilizare sau care sunt aprobate de producător.

7.3. Manipularea mandrinei cu coroană dințată

Mașina dvs. de găurit cu coloană este dotată cu o mandrină cu coroană dințată. Pentru introducerea unui burghiu, rabatați întâi protecția împotriva așchiilor (13) în sus, introduceți apoi burghiul și strângeți mandrina cu ajutorul cheii pentru mandrină livrate.

Scoateti apoi cheia din mandrină. Țineți cont ca sculele folosite să fie strânse bine.

Atenție! Nu lăsați cheia în mandrină. Acest lucru poate cauza pericol de accidentare prin azvârlirea cheii pentru mandrină.

7.4 Utilizarea sculelor cu adaptor conic (Fig. 11/12)

Mașina de găurit cu coloană dispune de un arbore portburghiu conic. Pentru utilizarea sculelor cu adaptor conic (suport MK2 sau MK3, în funcție de execuție) procedați precum urmează:

- Aduceți mandrina în poziția inferioară.
- Extrageți adaptorul conic cu pana de extracție (31) alăturată, ținând cont ca scula să nu cadă pe sol.
- Introduceți brusc noua sculă cu adaptor conic (36) în arborele portburghiu conic și verificați poziția stabilă a sculei.

7.5 Reglajul turației (Fig. 1/2/8/9/10)

Opriti întâi mașina și scoateți ștecherul din priză. Diferitele turații ale arborelui pot fi reglate prin schimbarea poziției curelei trapezoidale. Procedați precum urmează:

- Desfaceți șurubul (16) pentru a putea deschide masca curelei trapezoidale (7).
- Desfaceți șurubul de fixare (15) și împingeți motorul (8) în direcția capului mașinii.
- Transpuneți cureaua trapezoidală în poziția dorită.
- Turațiile corespunzătoare le găsiți în tabelul 7.10.
- Tensionați cureaua trapezoidală prin împingerea pârghiei de tensionare (34) în direcția motorului și strângeți din nou șurubul de fixare (13).
- Închideți masca curelei trapezoidale și fixați-o cu șurubul (16).
Masca curelei trapezoidale (7) trebuie să fie închisă întotdeauna bine, deoarece mașina este prevăzută cu un întrerupător de siguranță și poate fi pornită numai dacă masca curelei trapezoidale (7) este închisă.

Atenție! Nu lăsați niciodată mașina de găurit să funcționeze cu masca curelei trapezoidale deschisă. Scoateți întotdeauna ștecherul din priză înainte de deschiderea mâștii curelei trapezoidale. Nu prindeți niciodată cu mâna cureaua trapezoidală aflată în mișcare.

7.6 Opritor adâncime de găurire (Fig. 7)

Arborele portburghiu dispune de un inel de scală rotibil pentru reglarea adâncimii de găurire. Lucrări de reglare se vor executa numai în stare oprită.

- Apăsăți în jos arborele portburghiu (11) până când vârful burghiului atinge piesa de prelucrat.
- Slăbiți șurubul de prindere (17) și rotiți inelul de scală (25) până la refuz înainte.
- Rotiți inelul scalei (25) înapoi până la adâncimea de găurire dorită și fixați-l cu șurubul de prindere (17).

7.7 Reglarea înclinăției mesei de găurit (Fig. 6)

- Slăbiți șurubul de blocare (26) aflat sub masa de găurit (4).
- Reglați masa de găurit (4) la unghiul dorit.
- Strângeți din nou șurubul de blocare (26), pentru fixarea mesei de găurit (4) în această poziție.

7.8 Reglarea înălțimii mesei de găurit (Fig. 1/13)

- Slăbiți șurubul de strângere (37)
- Aduceți masa de găurit în poziția dorită cu ajutorul manivelei (27)
- Strângeți din nou șurubul de strângere (37).

7.9 Fixarea piesei de prelucrat

Fixați piesele de prelucrat întotdeauna cu ajutorul unei menghine de mașină sau cu un sistem de fixare corespunzător. **Nu țineți niciodată piesele de prelucrat cu mâna!** La găurire piesa de prelucrat trebuie să se poată mișca liber pe masa de găurit (4), astfel încât să fie posibilă o autocentrare. Asigurați piesa împotriva răsucirii. Cel mai bine puteți asigura piesa prin proptirea piesei resp. a menghinei de mașină de un opritor fix.

Atenție! Piesele din tablă trebuie tensionate pentru a evita smulgerea în sus. Reglați corect înălțimea și înclinarea mesei de găurit, în funcție de piesa de prelucrat. Între muchia superioară a piesei de prelucrat și vârful burghiului trebuie să rămână o distanță suficient de mare.

7.10 Viteze de lucru

Țineți cont de turația corectă în timpul găuririi. Aceasta depinde de diametrul burghiului și de materialul prelucrat.

Lista de mai jos vă ajută la alegerea turației pentru diferitele materiale de prelucrat.

Turațiile menționate reprezintă doar valori orientative.

Ø burghiu	Fontă cenușie	Oțel	Fier	Aluminiu	Bronz
3	2550	1600	2230	9500	8000
4	1900	1200	1680	7200	6000
5	1530	955	1340	5700	4800
6	1270	800	1100	4800	4000
7	1090	680	960	4100	3400
8	960	600	840	3600	3000
9	850	530	740	3200	2650
10	765	480	670	2860	2400
11	700	435	610	2600	2170
12	640	400	560	2400	2000
13	590	370	515	2200	1840
14	545	340	480	2000	1700
16	480	300	420	1800	1500
18	425	265	370	1600	1300
20	380	240	335	1400	1200
22	350	220	305	1300	1100
25	305	190	270	1150	950

RO**7.11 Zencuire și găurire cu burghiu de centrare**

Cu această mașină de găurit cu masă puteți executa și lucrări de zencuire și de găurire cu burghiu de centrare. Țineți cont că zencuirea trebuie executată cu viteza cea mai mică, pe când la găurirea cu burghiu de centrare este necesară o viteză mare.

7.12 Prelucrarea lemnului

Țineți cont că la prelucrarea lemnului trebuie utilizat un dispozitiv de aspirație a prafului adecvat, deoarece praful de lemn poate fi dăunător sănătății. Purtați neapărat o mască de protecție împotriva prafului la lucrările care generează praf.

8. Schimbarea cablului de racord la rețea

În cazul deteriorării cablului de racord la rețea a acestui aparat, pentru a evita pericolele, acesta trebuie înlocuit de către producător, de service-ul său pentru clienți sau de o persoană cu calificare similară.

9. Curățarea, întreținerea și comanda pieselor de schimb

Înainte de toate lucrările de curățare scoateți ștecherul din priză.

9.1 Curățare

- În general, mașina de găurit cu masă nu necesită întreținere curentă. Păstrați aparatul în stare curată. Înainte de toate lucrările de curățare și întreținere scoateți ștecherul din priză. Nu utilizați pentru curățare solvenți tari. Aveți grijă să nu ajungă lichide în mașină. După terminarea lucrului ungeți din nou piesele lucioase. În special coloana de găurire, piesele lucioase ale stativului și masa de găurit trebuie unse cu regularitate. Folosiți pentru ungere o unsoare obișnuită din comerț fără acizi.
Atenție: Nu aruncați cârpe uleioase și unse, precum și resturi de unsoare și ulei în gunoiul menajer. Îndepărtați-le respectând normele privind protecția mediului înconjurător. Verificați și curățați cu regularitate orificiile de aerisire. Depozitați aparatul într-o încăpere uscată. În cazul în care aparatul este deteriorat, nu încercați să-l reparați singuri. Apelați pentru reparație la un electrician specialist.
- Recomandăm curățarea aparatului imediat după fiecare utilizare.
- Curățați aparatul cu regularitate cu o cârpă umedă și puțin săpun. Nu folosiți detergenți sau

solvenți pentru curățare; acestea ar putea ataca părțile din material plastic ale aparatului. Fiți atenți să nu între apă în interiorul aparatului.

9.2 Întreținerea

În interiorul aparatului nu se găsesc piese care necesită întreținere curentă.

9.3 Comanda pieselor de schimb:

La comanda pieselor de schimb trebuie comunicate următoarele informații;

- Tipul aparatului
- Numărul articolului aparatului
- Numărul de identificare al aparatului
- Numărul de piesă de schimb al piesei de schimb necesare

Informații și prețuri actuale găsiți la adresa www.isc-gmbh.info

10. Lagăr

Depozitați aparatul și accesoriile acestuia la loc întunecos, uscat și ferit de îngheț, precum și inaccesibil copiilor. Temperatura de depozitare optimă este între 5 și 30 °C. Păstrați aparatul electric în ambalajul original.

11. Eliminare și reciclare

Aparatul se află într-un ambalaj pentru a împiedica pagubele de transport. Acest ambalaj este o materie primă și este astfel re folosibil sau poate fi readus în circuitul de revalorificare a materiilor prime. Aparatul și piesele sale auxiliare sunt construite din diferite materiale, cum ar fi de exemplu metal și material plastic. Expediați componentele defecte la centrele de colectare ale deșeurilor speciale. Interesați-vă în acest sens în magazinele de specialitate sau la administrația comunală!

ISC GmbH · Eschenstraße 6 · D-94405 Landau/Isar



Konformitätserklärung

- erklart folgende Konformitat gema EU-Richtlinie und Normen fur Artikel
 explains the following conformity according to EU directives and norms for the following product
 dclare la conformit suivante selon la directive CE et les normes concernant l'article
 dichiara la seguente conformit secondo la direttiva UE e le norme per l'articolo
 verklaart de volgende overeenstemming conform EU richtlijn en normen voor het product
 declara la siguiente conformidad a tenor de la directiva y normas de la UE para el artculo
 declara a seguinte conformidade, de acordo com a directiva CE e normas para o artigo
 attesterer flgende overensstemmelse i medfr af EU-direktiv samt standarder for artikel
 frklarar fljande verensstammelse enl. EU-direktiv och standarder fr artikeln
 vakuuttaa, ett tuote tytta EU-direktiivin ja standardien vaatimukset
 tendab toote vastavust EL direktiivile ja standarditele
 vydav nsledujc prohlaen o shod podle smrnice EU a norem pro vrobek
 potrjuje sledeo skladnost s smernico EU in standardi za izdelak
 vydava nasledujce prehlasenie o zhode podl'a smernice EU a noriem pre vrobok
 a cikkekhez az EU-irnyvonal s Normk szerint a kvetkez konformitast jelenti ki
 deklaruje zgodnoc wymienionego ponizej artykuu z nastpujcymi normami na podstawie dyrektywy WE.
 декларира сответното сответствие сгласно Директива на ЕС и норми за артикул
 paskaidro adu atbilstbu ES direktvai un standartiem
 apibdina j atitikim EU reikalavimams ir preks normoms
 declar urmtoarea conformitate conform directivei UE i normelor pentru articolul
 dlwnei την ακλουθη συμfρωση σύμφωνα με την Οδηγια ΕΚ και τα πρτυπα για το προϊον
 potrduje sljedeu uskladenost prema smjernicama EU i normama za artikl
 potrduje sljedeu uskladenost prema smjernicama EU i normama za artikl
 potrduje sledeu uskladenost prema smernicama E i normama za artikl
 слeдующим удостоверяется, что следующие продукты соответствуют директивам и нормам ЕС
 проголошує про зазначену нижче вдповднсть виробу директивам та стандартам ЄС на вирб
 ja izjavuva slednata soobrznost soglasno EU-direktivata i normite za artikli
 rn ile ilgili AB direktifleri ve normlari gereince aarida aıklanan uygunluu belirtir
 erklrer flgende samsvar i henhold til EU-direktivet og standarder for artikkel
 Lysir uppfyllingu EU-reglna og annarra stala vru

Sulenbohrmaschine BT-BD 701 (Einhell)

- 87/404/EC_2009/105/EC 2006/42/EC
 2005/32/EC_2009/125/EC Annex IV
 2006/95/EC Notified Body:
 2006/28/EC Notified Body No.:
 2004/108/EC Reg. No.:
 2004/108/EC 2000/14/EC_2005/88/EC
 2004/22/EC Annex V
 1999/5/EC Annex VI
 97/23/EC Noise: measured L_{WA} = dB (A); guaranteed L_{WA} = dB (A)
 90/396/EC_2009/142/EC P = KW; L/Ø = cm
 89/686/EC_96/58/EC Notified Body:
 2004/26/EC
 Emission No.:

Standard references: EN 61029-1; EN 55014-1; EN 55014-2; EN 61000-3-2; EN 61000-3-3

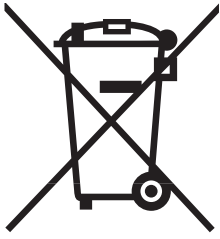
Landau/Isar, den 31.01.2011

Weichselgartner/General Manager

Wentao/Product-Management

First CE: 10
 Art.-No.: 42.505.90 I.-No.: 11050
 Subject to change without notice

Archive-File/Record: 4250420-41-4155050-08
 Documents registrar: Protschka Daniel
 Wiesenweg 22, D-94405 Landau/Isar



Ⓞ Nur für EU-Länder

Werfen Sie Elektrowerkzeuge nicht in den Hausmüll!

Gemäß europäischer Richtlinie 2002/96/EG über Elektro- und Elektronik-Altgeräte und Umsetzung in nationales Recht müssen verbrauchte Elektrowerkzeuge getrennt gesammelt werden und einer umweltgerechten Wiederverwertung zugeführt werden.

Recycling-Alternative zur Rücksendeaufforderung:

Der Eigentümer des Elektrogerätes ist alternativ anstelle Rücksendung zur Mitwirkung bei der sachgerechten Verwertung im Falle der Eigentumsaufgabe verpflichtet. Das Altgerät kann hierfür auch einer Rücknahmestelle überlassen werden, die eine Beseitigung im Sinne der nationalen Kreislaufwirtschafts- und Abfallgesetze durchführt. Nicht betroffen sind den Altgeräten beigefügte Zubehörteile und Hilfsmittel ohne Elektrobestandteile.

Ⓞ For EU countries only

Never place any electric tools in your household refuse.

To comply with European Directive 2002/96/EC concerning old electric and electronic equipment and its implementation in national laws, old electric tools have to be separated from other waste and disposed of in an environment-friendly fashion, e.g. by taking to a recycling depot.

Recycling alternative to the demand to return electrical devices:

As an alternative to returning the electrical device, the owner is obliged to cooperate in ensuring that the device is properly recycled if ownership is relinquished. This can also be done by handing over the used device to a returns center, which will dispose of it in accordance with national commercial and industrial waste management legislation. This does not apply to the accessories and auxiliary equipment without any electrical components which are included with the used device.

Ⓞ Uniquement pour les pays de l'Union Européenne

Ne jetez pas les outils électriques dans les ordures ménagères.

Selon la norme européenne 2002/96/CE relative aux appareils électriques et systèmes électroniques usés et selon son application dans le droit national, les outils électriques usés doivent être récoltés à part et apportés à un recyclage respectueux de l'environnement.

Possibilité de recyclage en alternative à la demande de renvoi :

Le propriétaire de l'appareil électrique est obligé, en guise d'alternative à un envoi en retour, à contribuer à un recyclage effectué dans les règles de l'art en cas de cessation de la propriété. L'ancien appareil peut être remis à un point de collecte dans ce but. Cet organisme devra éliminer dans le sens de la Loi sur le cycle des matières et les déchets. Ne sont pas concernés les accessoires et ressources fournies sans composants électroniques.

① Solo per paesi membri dell'UE

Non gettate gli utensili elettrici nei rifiuti domestici.

Secondo la Direttiva europea 2002/96/CE sui rifiuti di apparecchiature elettriche ed elettroniche e l'applicazione nel diritto nazionale gli elettrodomestici usati devono venire raccolti separatamente e smaltiti in modo ecologico.

Alternativa di riciclaggio alla richiesta di restituzione

Il proprietario dell'apparecchio elettrico è tenuto in alternativa, invece della restituzione, a collaborare in modo che lo smaltimento venga eseguito correttamente in caso ceda l'apparecchio. L'apparecchio vecchio può anche venire consegnato ad un centro di raccolta che provvede poi allo smaltimento secondo le norme nazionali sul riciclaggio e sui rifiuti. Non ne sono interessati gli accessori e i mezzi ausiliari senza elementi elettrici forniti insieme ai vecchi apparecchi.

② Endast för EU-länder

Kasta inte elverktyg i hushållssoporna.

Enligt det europeiska direktivet 2002/96/EG om avfall som utgörs av eller innehåller elektriska eller elektroniska produkter och dess tillämpning i den nationella lagstiftningen, måste förbrukade elverktyg källsorteras och lämnas

Återvinnings-alternativ till begäran om återsändning:

Som ett alternativ till återsändning är ägaren av elutrustningen skyldig att bidra till ändamålsenlig avfallshantering för det fall att utrustningen ska skrotas. Efter att den förbrukade utrustningen har lämnats in till en avfallsstation kan den omhändertas i enlighet med gällande nationella lagstiftning om återvinning och avfallshantering. Detta gäller inte för tillbehörsdelar och hjälpmedel utan elektriska komponenter vars syfte har varit att komplettera den förbrukade utrustningen.

③ Samo za zemlje Europske zajednice

Elektroalate ne bacajte u kućno smeće.

U skladu s europskom odredbom 2002/96/EG o starim električnim i elektroničkim uređajima i njezinom primjenom u okviru državnog prava, istrošeni elektroalati moraju se odvojeno sakupiti i zbrinuti na ekološki način u svrhu recikliranja.

Alternativa s recikliranjem u odnosu na zahtjev za povrat uređaja:

Vlasnik elektrouređaja alternativno je obvezan da umjesto povrata robe u slučaju odricanja vlasništva sudjeluje u stručnom zbrinjavanju elektrouređaja. Stari uređaj može se u tu svrhu prepustiti i stanici za preuzimanje rabljenih uređaja koja će provesti uklanjanje u smislu državnog zakona o recikliranju i otpadu. Zakonom nisu obuhvaćeni dijelovi pribora ugrađeni u stare uređaje i pomoćni materijali bez električnih elemenata.

④ Enkel voor EU-landen

Elektrisch gereedschap hoort niet bij het huisvuil thuis.

Volgens de Europese richtlijn 2002/96/EG op afgedankte elektrische en elektronische toestellen en omzetting in nationaal recht dienen afgedankte elektrische gereedschappen afzonderlijk te worden verzameld en milieuvriendelijk te worden gerecycleerd.

Recyclagealternatief i.p.v. het verzoek het toestel terug te sturen:

In plaats van het elektrische toestel terug te sturen is alternatief de eigenaar van het toestel gehouden mee te werken aan de adequate recyclage als het eigendom wordt opgegeven. Hiervoor kan het afgedankte toestel eveneens bij een inzamelplaats worden afgegeven waar het toestel wordt verwijderd als bedoeld in de wetgeving in zake afvalverwerking en recyclage. Dit geldt niet voor toebehoorstukken en hulpmiddelen zonder elektrische componenten die bij de afgedankte toestellen zijn bijgevoegd.

Ⓔ Sólo para países miembros de la UE

No tire herramientas eléctricas en la basura casera.

Según la directiva europea 2002/96/CE sobre aparatos usados electrónicos y eléctricos y su aplicación en el derecho nacional, dichos aparatos deberán recogerse por separado y eliminarse de modo ecológico para facilitar su posterior reciclaje.

Alternativa de reciclaje en caso de devolución:

El propietario del aparato eléctrico, en caso de no optar por su devolución, está obligado a reciclar adecuadamente dicho aparato eléctrico. Para ello, también se puede entregar el aparato usado a un centro de reciclaje que trate la eliminación de residuos respetando la legislación nacional sobre residuos y su reciclaje. Esto no afecta a los medios auxiliares ni a los accesorios sin componentes eléctricos que acompañan a los aparatos usados.

Ⓕ Só para países da UE

Não deite as ferramentas eléctricas para o lixo doméstico.

Segundo a directiva europeia 2002/96/CE relativa aos resíduos de equipamentos eléctricos e electrónicos e a respectiva transposição para o direito interno, as ferramentas eléctricas usadas devem ser recolhidas separadamente e colocadas nos ecopontos para efeitos de reciclagem.

Alternativa de reciclagem à devolução:

O proprietário do aparelho eléctrico no caso de não optar pela devolução é obrigado a reciclar adequadamente o aparelho eléctrico. Para tal, o aparelho usado também pode ser entregue a uma instalação de recolha que trate da eliminação de resíduos, respeitando a legislação nacional sobre resíduos e respectiva reciclagem. Não estão abrangidos os meios auxiliares e os acessórios sem componentes electrónicos, que acompanham os aparelhos usados.

Ⓖ Koskee ainoastaan EU-jäsenmaita

Älä heitä sähkötyökaluja kotitalousjätteisiin.

Sähkökäyttöisiä ja elektronisia vanhoja laitteita koskevan Euroopan direktiivin 2002/96/EY mukaan, joka on sisällytetty kansallisiin lakeihin, tulee loppuun käytetyt sähkökäyttöiset työkalut kerätä erikseen ja toimittaa ympäristöystävälliseen kierrätykseen uusiokäyttöä varten.

Kierrätys vaihtoehtona takaisinlähettämislle:

Sähkölaitteen omistajan velvollisuus on takaisinlähettämisen vaihtoehtona avustaa laitteen asianmukaisesti hävittämistä kierrätyksen kautta, kun laite poistetaan käytöstä. Laitteen voi toimittaa myös kierrätyspisteeseen, joka suorittaa laitteen hävittämisen paikallisten kierrätys- ja jätteenpoistomääräysten mukaisesti hyödyntäen käyttökelpoiset raaka-aineet. Tämä ei koske käytöstä poistettaviin laitteisiin kuuluvia lisävarusteita tai apulaitteita, joissa ei ole sähköosia.

Ⓖ Μόνο για χώρες της ΕΕ

Μη πετάτε ηλεκτρικές συσκευές στα οικιακά απορρίμματα.

Σύμφωνα με την Οδηγία 2002/96/EK για μεταχειρισμένες ηλεκτρικές και ηλεκτρονικές συσκευές και για την μετατροπή σε Εθνικό Δίκαιο πρέπει να συγκεντρώνονται χωριστά τα ηλεκτρικά εργαλεία και να ανακυκλώνονται.

Εναλλακτική λύση ανακύκλωσης αντί επιστροφής

Ο ιδιοκτήτης της ηλεκτρικής συσκευής υποχρεούται εναλλακτικά, αντί να επιστρέψει τη συσκευή, να συμβάλει στην σωστή διάθεση σε περίπτωση που δεν χρειάζεται πλέον τη συσκευή. Η μεταχειρισμένη συσκευή μπορεί να παραχωρηθεί σε Υπηρεσία απόσυρσης η οποία θα εκτελέσει την διάθεση του προϊόντος σύμφωνα με τις εθνικές προδιαγραφές ανακύκλωσης και απορριμμάτων. Δεν συμπεριλαμβάνονται τα εξαρτήματα ή βοηθητικά εξάρτηματα των μεταχειρισμένων συσκευών χωρίς ηλεκτρικά τμήματα.

☉ Numai pentru țări din UE

Nu aruncați uneltele electrice în gunoiul menajer.

Conform liniei directe europene 2002/96/CE referitoare la aparatele electrice și electronice vechi și aplicarea ei în dreptul național, aparatele electrice uzate trebuie adunate separat și supuse unei reciclări favorabile mediului înconjurător.

Alternativă de reciclare la solicitarea de înapoiere a aparatelor electrice:

Proprietarul aparatului electric este alternativ, în locul înapoierii aparatului, obligat de cooperare la valorificarea corespunzătoare a acestuia în cazul încetării raportului de proprietate. Aparatul vechi poate fi predat și la o secție de preluare care va efectua îndepărtarea lui în conformitatea cu legea națională referitoare la reciclare și deșeuri. Aici sunt excluse accesoriile și piesele auxiliare ale aparatului vechi fără componente electrice.

Ⓓ

Der Nachdruck oder sonstige Vervielfältigung von Dokumentation und Begleitpapieren der Produkte, auch auszugsweise ist nur mit ausdrücklicher Zustimmung der ISC GmbH zulässig.

Ⓔ

The reprinting or reproduction by any other means, in whole or in part, of documentation and papers accompanying products is permitted only with the express consent of ISC GmbH.

Ⓕ

La réimpression ou une autre reproduction de la documentation et des documents d'accompagnement des produits, même incomplète, n'est autorisée qu'avec l'agrément exprès de l'entreprise ISC GmbH.

Ⓖ

La ristampa o l'ulteriore riproduzione, anche parziale, della documentazione o dei documenti d'accompagnamento dei prodotti è consentita solo con l'esplicita autorizzazione da parte della ISC GmbH.

Ⓢ

Eftertryck eller annan duplicering av dokumentation och medföljande underlag för produkter, även utdrag, är endast tillåtet med uttryckligt tillstånd från ISC GmbH.

ⓂⓈ

Naknadno tiskanje ili slična umnožavanja dokumentacije i pratećih papira ovih proizvoda, čak i djelomično kopiranje, moguće je samo uz izričito dopuštenje tvrtke ISC GmbH.

Ⓝ

Nadruk of andere reproductie van documentatie en geleidepapieren van de producten, geheel of gedeeltelijk, enkel toegestaan mits uitdrukkelijke toestemming van ISC GmbH.

Ⓔ

La reimpression o cualquier otra reproducción de documentos e información adjunta a productos, incluida cualquier copia, sólo se permite con la autorización expresa de ISC GmbH.

Ⓖ

A reprodução ou duplicação, mesmo que parcial, da documentação e dos anexos dos produtos, carece da autorização expressa da ISC GmbH.

Ⓕ

Tuotteiden dokumentaatioiden ja muiden mukaanliitettyjen asiakirjojen vain osittainkin kopiointi tai muunlainen monistaminen on sallittu ainoastaan ISC GmbH:n nimenomaisella luvalla.

Ⓔ

Η ανατύπωση ή άλλη αναπαραγωγή τεκμηριώσεων και συνοδευτικών φυλλαδίων των προϊόντων της εταιρείας, ακόμη και σε αποσπάσματα, επιτρέπεται μόνο μετά από ρητή έγκριση της εταιρείας ISC GmbH.

Ⓜ

Imprimarea sau multiplicarea documentației și a hârtiilor însoțitoare a produselor, chiar și numai sub formă de extras, este permisă numai cu aprobarea expresă a firmei ISC GmbH.

- Ⓒ Technische Änderungen vorbehalten
- Ⓒ Technical changes subject to change
- Ⓒ Sous réserve de modifications
- Ⓒ Con riserva di apportare modifiche tecniche
- Ⓒ Förbehåll för tekniska förändringar
- Ⓒ Zadržavamo pravo na tehnične izmjene.
- Ⓒ Technische wijzigingen voorbehouden
- Ⓒ Salvo modificaciones técnicas
- Ⓒ Salvaguardem-se alterações técnicas
- Ⓒ Oikeus tekniisiin muutoksiin pidätetään
- Ⓒ Ο κατασκευαστής διατηρεί το δικαίωμα τεχνικών αλλαγών
- Ⓒ Se rezervă dreptul la modificări tehnice.

GUARANTEE CERTIFICATE

Dear Customer,

All of our products undergo strict quality checks to ensure that they reach you in perfect condition. In the unlikely event that your device develops a fault, please contact our service department at the address shown on this guarantee card. Of course, if you would prefer to call us then we are also happy to offer our assistance under the service number printed below. Please note the following terms under which guarantee claims can be made:

1. These guarantee terms cover additional guarantee rights and do not affect your statutory warranty rights. We do not charge you for this guarantee.
2. Our guarantee only covers problems caused by material or manufacturing defects, and it is restricted to the rectification of these defects or replacement of the device. Please note that our devices have not been designed for use in commercial, trade or industrial applications. Consequently, the guarantee is invalidated if the equipment is used in commercial, trade or industrial applications or for other equivalent activities. The following are also excluded from our guarantee: compensation for transport damage, damage caused by failure to comply with the installation/assembly instructions or damage caused by unprofessional installation, failure to comply with the operating instructions (e.g. connection to the wrong mains voltage or current type), misuse or inappropriate use (such as overloading of the device or use of non-approved tools or accessories), failure to comply with the maintenance and safety regulations, ingress of foreign bodies into the device (e.g. sand, stones or dust), effects of force or external influences (e.g. damage caused by the device being dropped) and normal wear resulting from proper operation of the device. This applies in particular to rechargeable batteries for which we nevertheless issue a guarantee period of 12 months.

The guarantee is rendered null and void if any attempt is made to tamper with the device.

3. The guarantee is valid for a period of 2 years starting from the purchase date of the device. Guarantee claims should be submitted before the end of the guarantee period within two weeks of the defect being noticed. No guarantee claims will be accepted after the end of the guarantee period. The original guarantee period remains applicable to the device even if repairs are carried out or parts are replaced. In such cases, the work performed or parts fitted will not result in an extension of the guarantee period, and no new guarantee will become active for the work performed or parts fitted. This also applies when an on-site service is used.
4. In order to assert your guarantee claim, please send your defective device postage-free to the address shown below. Please enclose either the original or a copy of your sales receipt or another dated proof of purchase. Please keep your sales receipt in a safe place, as it is your proof of purchase. It would help us if you could describe the nature of the problem in as much detail as possible. If the defect is covered by our guarantee then your device will either be repaired immediately and returned to you, or we will send you a new device.

Of course, we are also happy offer a chargeable repair service for any defects which are not covered by the scope of this guarantee or for units which are no longer covered. To take advantage of this service, please send the device to our service address.

F BULLETIN DE GARANTIE

Chère Cliente, Cher Client,

Nos produits sont soumis à un contrôle de qualité très strict. Si cet appareil devait toutefois ne pas fonctionner impeccablement, nous en serions désolés. Dans un tel cas, nous vous prions de bien vouloir prendre contact avec notre service après-vente à l'adresse indiquée sur le bulletin de garantie. Nous restons également volontiers à votre disposition au numéro de téléphone de service indiqué plus bas. Pour faire valoir une demande de garantie, ce qui suit est valable :

1. Les conditions de garantie règlent les prestations de garantie supplémentaires. Vos droits de garantie légaux ne sont en rien altérés par la garantie présente. Notre prestation de garantie est gratuite.
2. La prestation de garantie s'applique exclusivement aux défauts occasionnés par des vices de fabrication ou de matériau et est limitée à l'élimination de ces défauts ou encore au remplacement de l'appareil. Veillez au fait que nos appareils, conformément à leur affectation, n'ont pas été construits pour être utilisés dans un environnement professionnel, industriel ou artisanal. Un contrat de garantie ne peut avoir lieu dès lors que l'appareil est utilisé à des activités dans des entreprises professionnelles, artisanales ou industrielles ou toute autre activité du même genre. Sont également exclus de notre garantie : les prestations de substitution de dommages dus aux transports, les dommages occasionnés par le non-respect des instructions de montage ou en raison d'une installation non conforme, du non-respect du mode d'emploi (comme par exemple le raccordement à une mauvaise tension réseau ou à un mauvais type de courant), les applications abusives ou non conformes (comme par exemple une surcharge de l'appareil ou encore l'emploi d'accessoires non homologués), le non-respect des prescriptions de maintenance et de sécurité, l'infiltration de corps étrangers dans l'appareil (comme par exemple du sable, des pierres ou de la poussière), l'emploi de la force ou l'influence extérieure (comme par exemple les dommages dus à une chute), ainsi que l'usure normale conforme à l'utilisation. Ceci est particulièrement valable pour les accumulateurs pour lesquels nous offrons toutefois une période de garantie de 12 mois.

Le droit à la garantie disparaît dès lors que des interventions ont lieu sur l'appareil.

3. Le délai de garantie s'élève à 2 ans et commence à la date de l'achat de l'appareil. Les demandes de garanties doivent être présentées avant écoulement du délai de garantie, dans les deux semaines suivant le moment auquel le défaut a été reconnu. Toute reconnaissance de demande de garantie après écoulement du délai de garantie est exclue. La réparation ou l'échange de l'appareil n'entraîne nullement une prolongation de la durée de garantie. Elle ne fait pas non plus commencer un nouveau délai de garantie, en raison de cette prestation, pour l'appareil ou pour toute autre pièce de rechange intégrée. Ceci est également valable lorsqu'un service après-vente sur place a été consulté.
4. Pour faire reconnaître votre demande de garantie, veuillez nous envoyer l'appareil défectueux franco de port à l'adresse indiquée ci-dessous. Ajoutez à l'envoi l'original du bon d'achat ou de tout autre preuve de l'achat datée. Veuillez donc toujours bien conserver le bon d'achat en guise de preuve ! Décrivez la raison de la réclamation le plus précisément possible. Si le défaut de l'appareil est compris dans notre prestation de garantie, nous vous retournerons sans délai un appareil réparé ou encore un nouveau.

Bien entendu, nous sommes prêts également à réparer les appareils défectueux contre remboursement des frais, dès lors que l'appareil n'est plus ou pas garanti. Pour ce faire, veuillez envoyer l'appareil à notre adresse de service après-vente.

CERTIFICATO DI GARANZIA

Gentili clienti,

i nostri prodotti sono soggetti ad un rigido controllo di qualità. Se l'apparecchio non dovesse tuttavia funzionare correttamente, ci scusiamo e vi preghiamo di rivolgervi al nostro servizio di assistenza clienti all'indirizzo indicato in questa scheda di garanzia. Siamo a vostra disposizione anche telefonicamente al numero del servizio assistenza sotto indicato. Per la rivendicazione dei diritti di garanzia vale quanto segue:

1. Queste condizioni di garanzia regolano ulteriori prestazioni di garanzia. La presente garanzia non tocca i vostri diritti al ricorso di garanzia previsti dalla legge. Le nostre prestazioni di garanzia sono per voi gratuite.
2. La prestazione di garanzia riguarda esclusivamente le anomalie riconducibili a difetti del materiale o di produzione ed è limitata all'eliminazione di queste anomalie o alla sostituzione dell'apparecchio. Tenete presente che i nostri apparecchi non sono stati costruiti per l'impiego professionale, artigianale o industriale. Un contratto di garanzia non viene concluso quando l'apparecchio viene usato in imprese commerciali, artigianali o industriali, o con attività equivalenti. Dalla nostra garanzia sono escluse inoltre le prestazioni di risarcimento per danni dovuti al trasporto o danni causati dalla mancata osservanza delle istruzioni per il montaggio o per installazione non corretta, dalla mancata osservanza delle istruzioni per l'uso (come per es. collegamento a tensione di rete o tipo di corrente non corretto), dall'uso improprio o illecito (come per es. sovraccarico dell'apparecchio o utilizzo di utensili o accessori non consentiti), dalla mancata osservanza delle norme di sicurezza e di manutenzione, dalla penetrazione di corpi estranei nell'apparecchio (come per es. sabbia, pietre o polvere), dall'impiego della forza o dall'influsso esterno (come per es. danni dovuti a caduta) e dall'usura normale e dovuta all'impiego. Ciò vale particolarmente per batterie, per esse concediamo tuttavia 12 mesi di garanzia

Il diritti di garanzia decadono quando sono già effettuati interventi sull'apparecchio.

3. Il periodo di garanzia è 2 anni e inizia alla data d'acquisto dell'apparecchio. I diritti di garanzia devono essere fatti valere prima della scadenza del periodo di garanzia, entro due settimane dopo avere accertato il difetto. È esclusa la rivendicazione di diritti di garanzia dopo la scadenza del relativo periodo. La riparazione o la sostituzione dell'apparecchio non comporta una proroga del periodo di garanzia e con questa prestazione per l'apparecchio o per pezzi di ricambio eventualmente installati non inizia un nuovo periodo di garanzia. Questo vale anche nel caso si ricorra ad un servizio sul posto.
4. Per la rivendicazione dei vostri diritti di garanzia inviate l'apparecchio difettoso franco di porto all'indirizzo sotto indicato. Allegate lo scontrino di cassa in originale o un'altra prova d'acquisto che riporti la data. Conservate bene perciò lo scontrino di cassa come prova! Indicate il motivo di reclamo nel modo più dettagliato possibile. Se il difetto dell'apparecchio rientra nella nostra prestazione di garanzia, ricevete l'apparecchio riparato o un apparecchio nuovo a stretto giro di posta.

Naturalmente effettuiamo a pagamento anche riparazioni sull'apparecchio che non rientrano o non rientrano più nella garanzia. A tale scopo inviate l'apparecchio all'indirizzo del servizio assistenza.

S GARANTIBEVIS

Bästa kund,

Våra produkter genomgår en sträng kvalitetskontroll. Om denna produkt mot förmodan inte fungerar på rätt sätt, beklagar vi detta och ber dig att kontakta vår serviceavdelning under adressen som anges på garantikortet. Vi står även gärna till tjänst på telefon under servicenumret som anges nedan. Följande punkter gäller för att du ska kunna göra anspråk på garantin:

1. I dessa garantivillkor regleras extra garantitjänster. Garantianspråk som regleras enligt lag påverkas inte av denna garanti. Våra garantitjänster är gratis för dig.
2. Garantitjänsterna täcker endast in sådana brister som kan härledas till material- eller fabrikationsfel och är begränsade till arbetsuppgifter som syftar till att åtgärda dessa brister eller byta ut produkten. Tänk på att våra produkter endast får användas till ändamålsenligt syfte och inte har konstruerats för yrkesmässig, hantverksmässig eller industriell användning. Ett garantiavtal sluts därför ej om produkten ska användas inom yrkesmässiga, hantverksmässiga eller industriella verksamheter eller vid liknande aktiviteter. Vår garanti omfattar dessutom inte ersättning för transportskador, skador som kan härledas till missaktade monteringsanvisningar eller ej föreskriven installation, åsidosatt bruksanvisning (t ex anslutning till felaktig nätspänning eller strömart), missbruk eller ej ändamålsenliga användningar (t ex överbelastning av produkten eller användning av ej godkända insatsverktyg eller tillbehör), åsidosatta underhålls- och säkerhetsbestämmelser, främmande partiklar som har trängt in i produkten (t ex sand, sten eller damm), yttre våld eller yttre påverkan (t ex skador om produkten har fallit ned) samt normalt och användningsbundet slitage. Detta gäller särskilt för batterier som täcks av en 12 månaders garanti.

Anspråk på garanti upphör att gälla om ingrepp redan har gjorts i produkten.

3. Garantitiden uppgår till 2 år och gäller från datumet när produkten köptes. Medan garantitiden fortfarande gäller ska anspråk på garanti ställas inom två veckor efter att defekten fastställdes. Det är inte möjligt att ställa anspråk på garanti efter att garantitiden har löpt ut. Garantitiden förlängs inte när produkten repareras eller byts ut, dessutom medför sådana arbeten inte att en ny garantitid börjar gälla för produkten eller för ev. reservdelar som har monterats in. Detta gäller även vid hembesök.
4. För att du ska kunna ställa anspråk på garantin ska den defekta produkten skickas in i tillräckligt frankerat skick till adressen som anges nedan. Bifoga kvittot i original eller ett annat daterat köpebevis. Förvara därför kassakvittot på en säker plats! Beskriv orsaken till reklamationen så noggrant som möjligt. Om defekten i produkten täcks av våra garantitjänster, får du genast en reparerad eller ny apparat av oss.

Givetvis kan vi även, mot debitering, åtgärda skador som antingen inte täcks av garantin eller som har uppstått efter garantitidens slut. Skicka in produkten till nedanstående serviceadress.

HR BIH JAMSTVENI LIST

Poštovani kupče,

naši proizvodi podliježu strogoj kontroli kvalitete. Žao nam je ako bi ipak došlo do toga da uređaj ne funkcionira besprijekorno i zamolili bismo Vas da se u tom slučaju obratite na adresu naše servisne službe navedenu ispod ovog jamstva. Također smo Vam na raspolaganju na dolje navedenom telefonskom broju servisne službe. Za traženje jamstvenog zahtjeva vrijedi sljedeće:

1. Ovi jamstveni uvjeti reguliraju dodatne jamstvene usluge. Ovo jamstvo ne zadire u Vaše zakonsko pravo zahtjeva za ostvarenje jamstvenih usluga. Realizacija jamstvenih usluga je besplatna.
2. Jamstvena usluga obuhvaća isključivo nedostatke nastale zbog greške na materijalu ili tijekom proizvodnje i ograničen je na uklanjanje tih nedostataka odnosno zamjenu uređaja. Molimo da obratite pažnju na to da naši uređaji nisu konstruirani za korištenje u komercijalne svrhe niti u obrtu i industriji. Prema tome, ugovor o jamstvu ne može se ostvariti ako se uređaj koristi u obrtničkim ili industrijskim pogonima kao i u sličnim djelatnostima. Nadalje su iz jamstva isključene usluge zamjene proizvoda u slučaju transportnih oštećenja, šteta zbog nepridržavanja uputa za montažu ili zbog nestručne instalacije, nepridržavanja uputa za uporabu (kao npr. zbog priključka na pogrešni mrežni napon ili vrstu struje), zbog zlorababa ili nestručnih primjena (kao npr. preopterećenje uređaja ili korištenje nedopuštenih alata ili pribora), u slučaju nepridržavanja uputa za održavanje i sigurnosnih odredbi, zbog prodiranja stranih tijela u uređaj (npr. pijeska, kamenja ili prašine), nasilne primjene ili vanjskih utjecaja (kao npr. oštećenja zbog pada) kao i zbog uobičajenog trošenja tijekom korištenja. To naročito vrijedi za baterije za koje ipak dajemo jamstvo od 12 mjeseci.

Zahtjev za jamstvo prestaje biti valjan ako su na uređaju već izvršeni neki zahvati.

3. Jamstveni rok iznosi 2 godine a započinje s datumom kupnje uređaja. Jamstveni zahtjevi ostvaruju se prije isteka jamstvenog roka unutar dvije godine nakon što ste uočili kvar. Ostvarenje jamstvenog zahtjeva nakon isteka jamstvenog roka je isključeno. Popravkom ili zamjenom uređaja ne produljuje se jamstveni rok niti se tom uslugom ostvaruju novi jamstveni rok za uređaj ili ostale ugrađene rezervne dijelove. To također vrijedi i kod korištenja servisa na licu mjesta.
4. Da biste ostvarili svoj jamstveni zahtjev, molimo Vas da nam pošaljete neispravan uređaj bez plaćanja poštarine na dolje navedenu adresu. Priložite originalni računa za kupnju uređaja ili neki drugi dokaz o kupnji s datumom. Molimo Vas da zbog tog razloga dobro sačuvate račun kao dokaz! Što točnije opišite razlog reklamacije. Ako naša jamstvena usluga obuhvaća kvar nastao na Vašem uređaju, odmah ćemo Vam vratiti popravljeni ili novi uređaj.

Razumljivo je da ćemo za naknadu troškova ukloniti i kvarove koje jamstvena usluga ne obuhvaća. U tom slučaju pošaljite uređaj na adresu našeg servisa.

GARANTIEBEWIJS

Geachte klant,

onze producten zijn aan een strenge kwaliteitscontrole onderhevig. Mocht dit apparaat echter ooit niet naar behoren functioneren, spijt het ons ten zeerste en vragen u zich tot onze servicedienst onder het adres vermeld op dit garantiebewijs te wenden. Wij staan ook graag telefonisch tot uw dienst via het hieronder vermelde servicetelefoonnummer. Voor vorderingen in verband met garantie geldt het volgende:

1. Deze garantievoorwaarden regelen bijkomende garantieprestaties. Uw wettelijke garantieclaims blijven onaangetast door deze garantie. Onze garantieprestatie is voor uw gratis.
2. De garantieprestatie heeft uitsluitend betrekking op gebreken die te wijten zijn aan materiaal- of fabricagefouten en is beperkt tot het verhelpen van deze gebreken of het vervangen van het apparaat. Wij wijzen erop dat onze apparaten overeenkomstig hun bestemming niet geconstrueerd zijn voor commercieel, ambachtelijk of industrieel gebruik. Een garantieovereenkomst komt daarom niet tot stand als het apparaat in ambachtelijke of industriële bedrijven alsmede bij gelijk te stellen activiteiten wordt gebruikt. Uitgesloten van onze garantie zijn verder schadeloosstellingen voor transportschade, schade door niet-naleving van de montage-instructies of op grond van ondeskundige installatie, niet-naleving van de handleiding (zoals door b.v. aansluiting op een verkeerde netspanning of stroomsoort), oneigenlijke of onoordeelkundige toepassingen (zoals b.v. overbelasting van het apparaat of gebruik van niet toegestane inzetgereedschappen of toebehoren), niet-naleving van de onderhouds- en veiligheidsbepalingen, binnendringen van vreemde voorwerpen in het apparaat (zoals b.v. zand, stenen of stof), gebruikmaking van geweld of invloeden van buitenaf (zoals b.v. schade door neervallen) alsmede door normale slijtage die zich bij het doelmatig gebruik van het apparaat voordoet. Dit geldt vooral voor accu's waarop wij 12 maanden garantie geven.

Er kan geen aanspraak op garantie worden gemaakt als op het apparaat reeds ingrepen werden uitgevoerd.

3. De garantieperiode bedraagt 2 jaar en gaat in op de datum van aankoop van het apparaat. Garantieclaims dienen voor het verloop van de garantieperiode binnen de twee weken na het vaststellen van het defect geldend te worden gemaakt. Het geldend maken van garantieclaims na verloop van de garantieperiode is uitgesloten. De herstelling of vervanging van het apparaat leidt noch tot een verlenging van de garantieperiode noch wordt door deze prestatie een nieuwe garantieperiode voor het apparaat of voor eventueel ingebouwde wisselstukken op gang gebracht. Dit geldt ook bij het ter plaatse uitvoeren van een serviceactiviteit.
4. Om een garantieclaim geldend te maken dient u het defecte apparaat franco op te sturen aan het hieronder vermelde adres. Voeg het originele verkoopbewijs of een ander gedateerd bewijs van aankoop bij. Gelieve daarom de kassabon als bewijs goed te bewaren! Wij verzoeken u de reden van de klacht zo nauwkeurig mogelijk te beschrijven. Valt het defect van het apparaat binnen onze garantieprestatie bezorgen wij u per omgaande een hersteld of nieuw apparaat terug.

Uiteraard staan wij ook tot u dienst om mits betaling van de kosten defecten van het apparaat te verhelpen die buiten de garantieomvang vallen. Te dien einde stuurt u het apparaat aan ons serviceadres op.

CERTIFICADO DE GARANTÍA

Estimado cliente:

Nuestros productos están sometidos a un estricto control de calidad. No obstante, lamentaríamos que este aparato dejara de funcionar correctamente, en tal caso, le rogamos que se dirija a nuestro servicio de atención al cliente en la dirección indicada en la parte inferior de la presente tarjeta de garantía. Con mucho gusto le atenderemos también telefónicamente en el número de servicio indicado a continuación. Para hacer válido el derecho de garantía, proceda de la siguiente forma:

1. Estas condiciones de garantía regulan prestaciones de la garantía adicionales. Sus derechos legales a prestación de garantía no se ven afectados por la presente garantía. Nuestra prestación de garantía es gratuita para usted.
2. La prestación de garantía se extiende exclusivamente a defectos ocasionados por fallos de material o de producción y está limitada a la reparación de los mismos o al cambio del aparato. Tenga en consideración que nuestro aparato no está indicado para un uso comercial, en taller o industrial. Por lo tanto, no procederá un contrato de garantía cuando se utilice el aparato en zonas industriales, comerciales o talleres, así como actividades similares. De nuestra garantía se excluye cualquier otro tipo de prestación adicional por daños ocasionados por el transporte, daños ocasionados por la no observancia de las instrucciones de montaje o por una instalación no profesional, no observancia de las instrucciones de uso (como, p. ej., conexión a una tensión de red o corriente no indicada), aplicaciones impropias o indebidas (como, p. ej., sobrecarga del aparato o uso de herramientas o accesorios no homologados), no observancia de las disposiciones de mantenimiento y seguridad, introducción de cuerpos extraños en el aparato (como, p. ej., arena, piedras o polvo), uso violento o influencias externa (como, p. ej., daños por caídas), así como por el desgaste habitual por el uso. Esto se aplica especialmente en aquellas baterías para las que ofrecemos un plazo de garantía de 12 meses.

El derecho a garantía pierde su validez cuando ya se hayan realizado intervenciones en el aparato.

3. El periodo de garantía es de 2 años y comienza en la fecha de la compra del aparato. El derecho de garantía debe hacerse válido, antes de finalizado el plazo de garantía, dentro de un periodo de dos semanas una vez detectado el defecto. El derecho de garantía vence una vez transcurrido el plazo de garantía. La reparación o cambio del aparato no conllevará ni una prolongación del plazo de garantía ni un nuevo plazo de garantía ni para el aparato ni para las piezas de repuesto montadas. Esto también se aplica en el caso de un servicio *in situ*.
4. Para hacer efectivo su derecho a garantía, envíe gratuitamente el aparato defectuoso a la dirección indicada a continuación. Adjunte el original del ticket de compra u otro tipo de comprobante de compra con fecha. ¡A tal efecto, guarde en lugar seguro el ticket de compra como comprobante! Describa con la mayor precisión posible el motivo de la reclamación. Si nuestra prestación de garantía incluye el defecto aparecido en el aparato, recibirá de inmediato un aparato reparado o nuevo de vuelta.

Naturalmente, también solucionaremos los defectos del aparato que no se encuentren comprendidos o ya no se encuentren comprendidos en la garantía, en este caso contra reembolso de los costes. Para ello, envíe el aparato a nuestra dirección de servicio técnico.

P CERTIFICADO DE GARANTIA

Estimado(a) cliente,

Os nossos produtos são submetidos a um rigoroso controlo de qualidade. Se, ainda assim, o aparelho não funcionar nas devidas condições, lamentamos esse facto e pedimos-lhe que se dirija ao nosso serviço de assistência técnica na morada indicada no presente certificado de garantia. Se preferir, também pode contactar-nos telefonicamente através do número de assistência técnica abaixo indicado. O exercício dos direitos de garantia está sujeito às seguintes condições:

1. As presentes condições de garantia regem as prestações de garantia complementar e não afectam os seus direitos legais de garantia. O nosso serviço de garantia é prestado gratuitamente.
2. A garantia cobre exclusivamente os defeitos de material ou de fabrico e limita-se à reparação de tais defeitos ou à substituição do aparelho. Chamamos a atenção para o facto de os nossos aparelhos não terem sido concebidos para uso comercial, artesanal ou industrial. Não haverá, por isso, lugar a um contrato de garantia no caso de o aparelho ser utilizado em empresas do comércio, do artesanato ou da indústria ou em actividades equiparáveis. A nossa garantia exclui, além disso, quaisquer indemnizações por danos de transporte, danos resultantes da não observância das instruções de montagem ou de uma instalação incorrecta, da não observância das instruções de funcionamento (por exemplo, ligação a uma tensão de rede ou a um tipo de corrente errado), de uma utilização abusiva ou indevida (como, por exemplo, sobrecarga do aparelho ou utilização de ferramentas ou acessórios não autorizados), da não observância das regras de manutenção e segurança, da penetração de corpos estranhos no aparelho (por exemplo, areia, pedras ou pó), do uso da força ou de impactos externos (como, por exemplo, danos causados pela queda do aparelho), bem como do desgaste normal resultante da utilização do aparelho. Isto é válido especialmente para os acumuladores aos quais concedemos uma garantia de 12 meses.

O direito de garantia extingue-se no caso de já ter havido uma tentativa de reparação do aparelho.

3. O período de garantia é de 2 anos a contar da data de compra do aparelho. Os direitos de garantia devem ser reclamados dentro do período de garantia, no prazo de duas semanas após ter sido detectado o defeito. Está excluída a reclamação de direitos de garantia após o termo do período de garantia. A reparação ou a substituição do aparelho não implica o prolongamento do período de garantia nem dá origem à contagem de um novo período de garantia para o aparelho ou para eventuais peças de substituição montadas no mesmo. O mesmo se aplica no caso de a assistência técnica ter sido prestada no local.
4. Para activar a garantia deverá enviar o aparelho defeituoso à cobrança para a morada abaixo indicada, juntamente com o talão de compra original ou qualquer outro documento comprovativo da data de compra. Por isso, é importante que guarde o talão de compra como comprovativo. Descreva o mais detalhadamente possível o motivo da reclamação. Se o defeito do aparelho estiver abrangido pelo nosso serviço de garantia, ser-lhe-á imediatamente enviado um aparelho novo ou reparado.

Naturalmente, também teremos todo o gosto em efectuar reparações que não estão, ou deixaram de estar, abrangidas pelo serviço de garantia. Nesse caso, terá de suportar os custos da reparação. Para este efeito, deverá enviar o aparelho para a morada do nosso serviço de assistência técnica.

TAKUUTODISTUS

Arvoisa asiakas,

tuotteemme läpikäyvät erittäin tiukan laadunvalvontatarkastuksen. Mikäli tämä laite ei kuitenkaan toimi moitteettomasti, valitamme tapahtunutta suuresti ja pyydämme sinua kääntymään teknisen asiakaspalvelumme puoleen käyttäen tässä takuukortissa annettua osoitetta. Voit halutessasi myös ottaa yhteyttä puhelimitse allaolevaan palvelunumeroon. Takuuvaateiden esittämistä koskevat seuraavat säädökset:

1. Nämä takuumääräykset koskevat laajennettuja takuusuorituksia. Ne eivät vaikuta lakimääräisiin takuusuoritusvaateisiin millään tavalla. Takuumme on sinulle maksuton.
2. Takuusuoritus kattaa ainoastaan sellaiset puutteellisuudet, jotka aiheutuvat materiaali- tai valmistusvirheistä, ja se on rajattu ainoastaan näiden puutteellisuuksien korjaamiseen tai laitteen korvaamiseen uudella. Ole hyvä ja ota huomioon, että laitteitamme ei ole suunniteltu ja valmistettu käytettäväksi pienteollisuus-, käsityöläis- tai teollisuustarkoituksiin. Takuusopimusta ei siksi synny, jos laitetta käytetään pienteollisuus-, käsityöläis- tai teollisuustyöpaikoilla tai näihin verrattavissa olevissa toimissa. Takuumme ei myöskään sisällä kuljetusvaurioiden tai sellaisten vaurioiden korvaussuorituksia, jotka ovat aiheutuneet asennusohjeen noudattamatta jättämisestä tai asiantuntemattomasta asennuksesta, käyttöohjeen noudattamatta jättämisestä (esim. liitäntä väärintyyppiseen verkkovirtaan), väärinkäytöstä tai virheellisestä käytöstä (esim. laitteen ylikuormittaminen tai hyväksymättömien työkalujen tai lisävarusteiden käyttäminen), huolto- ja turvallisuusmääräysten noudattamatta jättämisestä, vieraiden esineiden (esim. hiekan, kivien tai pölyjen) pääsystä laitteen sisään, väkivaltaisesta käsittelystä tai ulkopuolisista tekijöistä (esim. putoamisesta aiheutuneet vauriot) sekä käytöstä aiheutuvasta tavallisesta kulumisesta. Tämä koskee erityisesti niitä akkuja, joille me kuitenkin myönnämme 12 kuukauden pituisen takuun.

Takuuvaateet raukeavat, jos laitteelle on jo tehty jotain toimenpiteitä.

3. Takuuajaksi on 2 vuotta ja se alkaa laitteen ostopäivästä. Takuuvaateet tulee esittää ennen takuuajan päättymistä kahden viikon kuluessa siitä, kun olet havainnut vian. Takuuvaateiden esittäminen takuuajan päätyttyä ei ole mahdollista. Laitteen korjaus tai vaihto ei johda takuuajan pitenemiseen tai laitteen tai siihen mahdollisesti asennettujen varaosien takuuajan alkamiseen uudelleen alusta. Tämä koskee myös paikan päällä suoritettuja palveluja.
4. Takuuvaateesi esittämiseksi tulee viallinen laite lähettää postikulut maksettuna allaolevaan osoitteeseen. Ole hyvä ja liitä mukaan alkuperäinen maksukuitti tai muu päiväyksellä varustettu ostotosite. Säilytä tämän vuoksi kassakuitti huolella tositteena! Ole hyvä ja kuvaa valituksen syy meille mahdollisimman tarkoin. Jos takuumme kattaa laitteessa olevan vian, saat korjatun tai uuden laitteen välittömästi takaisin.

Tietysti korjaamme mielellämme korvausta vastaan myös sellaiset laitteiden viat, jotka eivät kuulu tai eivät enää kuulu takuumme piiriin. Lähetä tätä varten laite tekniseen asiakaspalveluumme allaolevalla osoitteella.

GR ΕΓΓΥΗΣΗ

Αξιότιμη πελάτιστα, αξιότιμε πελάτη,

Τα προϊόντα μας υπόκεινται σε αυστηρούς ελέγχους ποιότητας. Εάν παρ'όλα αυτά κάποτε δεν λειτουργήσουν άψογα, λυπούμαστε πολύ και σας παρακαλούμε να αποτανθείτε προς το τμήμαμας Εξυπηρέτησης Πελατών, στη διεύθυνση που αναφέρετε σε αυτή την εγγύηση. Ευχαρίστως σας βοηθούμε και τηλεφωνικώς στον αριθμό που αναφέρετε πιο κάτω. Για την κατίσχυση των αξιώσεων εγγύησης ισχύουν τα εξής:

1. Αυτοί οι όροι εγγύησης ρυθμίζουν πρόσθετες παροχές εγγύησης. Από την εγγύηση αυτή δεν θίγονται οι νόμιμες αξιώσεις σας για εγγύηση. Η παροχή της εγγύησής μας είναι για σας δωρεάν.
2. Η εγγύηση καλύπτει αποκλειστικά και μόνο βλάβες που οφείλονται σε ελαττώματα υλικών ή παραγωγής και περιορίζονται στην αποκατάσταση αυτών των ελαττωμάτων ή την αντικατάσταση της συσκευής. Παρακαλούμε να προσέξετε πως οι συσκευές μας δεν προορίζονται για τη βιομηχανία, τη βιοτεχνία και την επαγγελματική χρήση. Για το λόγο αυτό δεν υφίσταται σύμβαση εγγύησης σε περίπτωση χρήσης της συσκευής στη βιομηχανία, βιοτεχνία, για επαγγελματικό ή άλλο παρόμοιο σκοπό. Από την εγγύησή μας αποκλείονται πέραν τούτου αποζημιώσεις για βλάβες μεταφοράς, βλάβες οφειλόμενες σε μη τήρηση της Οδηγίας συναρμολόγησης, ή σε εσφαλμένη εγκατάσταση, μη τήρηση της Οδηγίας χρήσης (π.χ. σύνδεση σε λάθος τάση δικτύου ή είδος ρεύματος), καταχρηστική ή όχι ορθή χρήση (π.χ. υπερφόρτωση ή χρήση μη εγκεκριμένων ανταλλακτικών εργαλείων ή εξαρτημάτων), μη τήρηση των Υποδείξεων συντήρησης και ασφαλείας, είσοδος ξένων αντικειμένων στη συσκευή (όπως π.χ. άμμος ή σκόνη), χρήση βίας ή εξωτερική επίδραση (όπως π.χ. βλάβες από πτώση) καθώς και βλάβες που οφείλονται σε κοινή φθορά. Αυτό ισχύει ιδιαίτερα για συσσωρευτές για τους οποίους παρ'όλα αυτά παρέχουμε εγγύηση 12 μηνών.

Η αξίωση εγγύησης εκπίπτει σε περίπτωση που έγιναν ήδη ξένες επεμβάσεις στη συσκευή.

3. Η διάρκεια της εγγύησης ανέρχεται σε 2 έτη και αρχίζει από την ημερομηνία αγοράς της συσκευής. Οι αξιώσεις εγγύησης πρέπει να κατισχυθούν πριν την πάροδο της προθεσμίας της εγγύησης εντός δύο εβδομάδων από την διαπίστωση του ελαττώματος. Αποκλείεται η κατίσχυση αξιώσεων εγγύησης μετά την πάροδο της προθεσμίας της εγγύησης. Η επισκευή ή η αντικατάσταση της συσκευής δεν συνεπάγεται ούτε την επέκταση της διάρκειας της εγγύησης ούτε την έναρξη νέας προθεσμίας εγγύησης για τη συσκευή ή τα ενδεχομένως τοποθετηθέντα εξαρτήματα. Το ίδιο ισχύει και σε περίπτωση σέρβις επί τόπου.
4. Για την κατίσχυση της αξίωσης της εγγύησης σας παρακαλούμε να μας αποστείλετε τη συσκευή, χωρίς επιβάρυνσή μας με ταχυδρομικά τέλη, στην πιο κάτω αναφερόμενη διεύθυνση. Μη ξεχάσετε να επισυνάψετε το πρωτότυπο της απόδειξης αγοράς ή άλλο ισχύον αποδεικτικό αγοράς. Για το λόγο αυτό σας παρακαλούμε να φυλάξετε καλά την απόδειξη του ταμείου! Παρακαλούμε επίσης να μας περιγράψετε την αιτία για την διαμαρτυρία σας όσο πιο αναλυτικά γίνεται. Εάν το ελάττωμα της συσκευής σας καλύπτεται από την εγγύησή μας, είτε θα σας επιστραφεί ταχύτατα η επισκευασμένη συσκευή σας, είτε θα λάβετε μία νέα συσκευή.

Φυσικά επισκευάζουμε ευχαρίστως έναντι αμοιβής και ελαττώματα στη συσκευή σας που δεν καλύπτονται ή δεν καλύπτονται πλέον από την εγγύηση. Για το σκοπό αυτό σας παρακαλούμε να αποστείλετε τη συσκευή σας στη διεύθυνση του τμήματος μας για Εξυπηρέτηση Πελατών.

RO Certificat de garanție

Stimate clientă, stimat client,

produsele noastre sunt supuse unui control de calitate riguros. Dacă totuși vreodată acest aparat nu va funcționa ireproșabil ne pare foarte rău și vă rugăm să vă adresați la centrul service indicat la finalul acestui certificat de garanție. Bineînțeles că vă stăm și la telefon cu plăcere la dispoziție, la numerele de service menționate mai jos. Pentru revendicarea pretențiilor de garanție trebuie ținut cont de următoarele:

1. Aceste instrucțiuni de garanție reglementează prestațiile de garanție suplimentare. Pretențiile dumneavoastră de garanție legale nu sunt atinse de această garanție. Prestația noastră de garanție este gratuită pentru dumneavoastră.
2. Prestația de garanție se extinde în exclusivitate asupra defectelor care provin din erori de material sau de fabricație și se limitează la remedierea acestor defecte respectiv la schimbarea aparatului. Vă rugăm să țineți cont de faptul că aparatele noastre, în conformitate cu scopul lor de folosire, nu sunt prevăzute pentru intervenții meșteșugărești sau industriale. Din acest motiv nu se va încheia un contract de garanție atunci când aparatul se va folosi în întreprinderi meșteșugărești sau industriale precum și pentru activități similare. De la garanție sunt excluse deasemenea prestațiile pentru deteriorările intervenite pe timpul transportului, deteriorări datorate neluării în considerare a instrucțiunilor de montare sau datorită instalării necompetente, neluării în considerare a instrucțiunilor de folosire (cum ar fi de exemplu racordarea la o tensiune de rețea falsă sau la un curent fals), utilizarea abuzivă sau improprie (cum ar fi suprasolicitarea aparatului sau folosirea uneltelor atașabile sau auxiliare neadmiși), neluării în considerare a prescripțiilor referitoare la lucrările de întreținere și siguranță, intrarea corpurilor străine în aparat (cum ar fi nisip, pietre sau praf), recurgerea la violență sau influențe străine (cum ar fi de exemplu deteriorări datorită căderii), precum și datorită uzurii normale, conformă utilizării. Acest lucru este valabil în special pentru acumulate, cu toate acestea acordăm totuși o durată de garanție de 12 luni.

Pretenția de garanție se pierde atunci când s-au efectuat intervenții la aparat.

3. Durata de garanție este de 2 ani și începe din ziua cumpărării aparatului. Pretențiile de garanție se vor revendica în interval de două săptămâni de la data apariției defectului. Este exclusă revendicarea pretenției de garanție după expirarea duratei de garanție. Repararea sau schimbarea aparatului nu duce nici la prelungirea duratei de garanție și nici nu se va fixa o durată de garanție nouă pentru prestația efectuată la acest aparat sau pentru o piesă schimbată la acesta. Acest lucru este valabil și în cazul unui service la fața locului.
4. Pentru revendicarea pretențiilor dumneavoastră de garanție vă rugăm să trimiteți aparatul defect gratuit la adresa menționată mai jos. Anexați bonul de cumpărare în original sau o altă dovadă de cumpărare datată. Vă rugăm să păstrați cu grijă bonul de casă drept dovadă! Vă rugăm să descrieți cât mai amănunțit motivul reclamației. Dacă defectul aparatului este cuprins în prestațiile noastre de garanție, veți primi imediat înapoi aparatul reparat sau un aparat nou.

Bineînțeles că remediem cu plăcere contra cost și defecte la aparate care nu sunt sau nu mai sunt cuprinse în prestațiile de garanție. Pentru aceasta trimiteți va rugăm aparatul la adresa noastră service.

D GARANTIEURKUNDE

Sehr geehrte Kundin, sehr geehrter Kunde,

unsere Produkte unterliegen einer strengen Qualitätskontrolle. Sollte dieses Gerät dennoch einmal nicht einwandfrei funktionieren, bedauern wir dies sehr und bitten Sie, sich an unseren Servicedienst unter der auf dieser Garantiekarte angegebenen Adresse zu wenden. Gern stehen wir Ihnen auch telefonisch über die unten angegebene Servicrufnummer zur Verfügung. Für die Geltendmachung von Garantieansprüchen gilt Folgendes:

1. Diese Garantiebedingungen regeln zusätzliche Garantieleistungen. Ihre gesetzlichen Gewährleistungsansprüche werden von dieser Garantie nicht berührt. Unsere Garantieleistung ist für Sie kostenlos.
2. Die Garantieleistung erstreckt sich ausschließlich auf Mängel, die auf Material- oder Herstellungsfehler zurückzuführen sind und ist auf die Behebung dieser Mängel bzw. den Austausch des Gerätes beschränkt. Bitte beachten Sie, dass unsere Geräte bestimmungsgemäß nicht für den gewerblichen, handwerklichen oder industriellen Einsatz konstruiert wurden. Ein Garantievertrag kommt daher nicht zustande, wenn das Gerät in Gewerbe-, Handwerks- oder Industriebetrieben sowie bei gleichzusetzenden Tätigkeiten eingesetzt wird.

Von unserer Garantie sind ferner Ersatzleistungen für Transportschäden, Schäden durch Nichtbeachtung der Montageanleitung oder aufgrund nicht fachgerechter Installation, Nichtbeachtung der Gebrauchsanleitung (wie durch z.B. Anschluss an eine falsche Netzspannung oder Stromart), missbräuchliche oder unsachgemäße Anwendungen (wie z.B. Überlastung des Gerätes oder Verwendung von nicht zugelassenen Einsatzwerkzeugen oder Zubehör), Nichtbeachtung der Wartungs- und Sicherheitsbestimmungen, Eindringen von Fremdkörpern in das Gerät (wie z.B. Sand, Steine oder Staub), Gewaltanwendung oder Fremdeinwirkungen (wie z. B. Schäden durch Herunterfallen) sowie durch verwendungsgemäßen, üblichen Verschleiß ausgeschlossen. Dies gilt insbesondere für Akkus, auf die wir dennoch eine Garantiezeit von 12 Monaten gewähren

Der Garantieanspruch erlischt, wenn an dem Gerät bereits Eingriffe vorgenommen wurden.

3. Die Garantiezeit beträgt 2 Jahre und beginnt mit dem Kaufdatum des Gerätes. Garantieansprüche sind vor Ablauf der Garantiezeit innerhalb von zwei Wochen, nachdem Sie den Defekt erkannt haben, geltend zu machen. Die Geltendmachung von Garantieansprüchen nach Ablauf der Garantiezeit ist ausgeschlossen. Die Reparatur oder der Austausch des Gerätes führt weder zu einer Verlängerung der Garantiezeit noch wird eine neue Garantiezeit durch diese Leistung für das Gerät oder für etwaige eingebaute Ersatzteile in Gang gesetzt. Dies gilt auch bei Einsatz eines Vor-Ort-Services.
4. Für die Geltendmachung Ihres Garantieanspruches übersenden Sie bitte das defekte Gerät portofrei an die unten angegebene Adresse. Fügen Sie den Verkaufsbeleg im Original oder einen sonstigen datierten Kaufnachweis bei. Bitte bewahren Sie deshalb den Kassenbon als Nachweis gut auf! Beschreiben Sie uns bitte den Reklamationsgrund möglichst genau. Ist der Defekt des Gerätes von unserer Garantieleistung erfasst, erhalten Sie umgehend ein repariertes oder neues Gerät zurück.

Selbstverständlich beheben wir gegen Erstattung der Kosten auch gerne Defekte am Gerät, die vom Garantieumfang nicht oder nicht mehr erfasst sind. Dazu senden Sie das Gerät bitte an unsere Serviceadresse.

ISC GmbH • Eschenstraße 6 • 94405 Landau/Isar (Deutschland)

Telefon: +49 [0] 180 5 120 509 • Telefax +49 [0] 180 5 835 830 (Festnetzpreis: 14 ct/min, Mobilfunkpreise maximal: 42 ct/min)
Außerhalb Deutschlands fallen stattdessen Gebühren für ein reguläres Gespräch ins dt. Festnetz an.

E-Mail: info@isc-gmbh.info • Internet: www.isc-gmbh.info

1 Service Hotline: 01 805 120 509 · www.isc-gmbh.info · Mo-Fr. 8:00-20:00 Uhr
(Festnetzpreis: 14 ct/min, Mobilfunkpreise maximal: 42 ct/min; Außerhalb Deutschlands fallen stattdessen Gebühren für ein reguläres Gespräch ins dt. Festnetz an.)

2 Name: **Retouren-Nr. iSC:**

Straße / Nr.: **Telefon:**

PLZ Ort **Mobil:**

3 Welcher Fehler ist aufgetreten (genaue Angabe): **Art.-Nr.:** **I.-Nr.:**

Sehr geehrte Kundin, sehr geehrter Kunde,
bitte beschreiben Sie uns die von Ihnen festgestellte Fehlfunktion Ihres Gerätes als Grund Ihrer Beanstandung möglichst genau. Dadurch können wir für Sie Ihre Reklamation schneller bearbeiten und Ihnen schneller helfen. Eine zu ungenaue Beschreibung mit Begriffen wie „Gerät funktioniert nicht“ oder „Gerät defekt“ verzögert hingegen die Bearbeitung erheblich.

4 **Garantie:** JA NEIN **Kaufbeleg-Nr. / Datum:**

1 Service Hotline kontaktieren oder bei iSC-Webadresse anmelden - es wird Ihnen eine Retourennummer zugeteilt | **2** Ihre Anschrift eintragen | **3** Fehlerbeschreibung und Art.-Nr. und I.-Nr. angeben | **4** Garantiefall JA/NEIN ankreuzen sowie Kaufbeleg-Nr. und Datum angeben und eine Kopie des Kaufbeleges belegen

ОФИЦИАЛЬНЫЙ ДИЛЕР В УКРАИНЕ:

storgom.ua

ГРАФИК РАБОТЫ:

Пн. – Пт.: с 8:30 по 18:30

Сб.: с 09:00 по 16:00

Вс.: с 10:00 по 16:00

КОНТАКТЫ:

+38 (044) 360-46-77

+38 (066) 77-395-77

+38 (097) 77-236-77

+38 (093) 360-46-77

Детальное описание товара: <https://storgom.ua/product/stanok-sverlilnyi-einhell-bt-bd-701.html>

Другие товары: <https://storgom.ua/sverlilnye-stanki.html>