

Einhell®

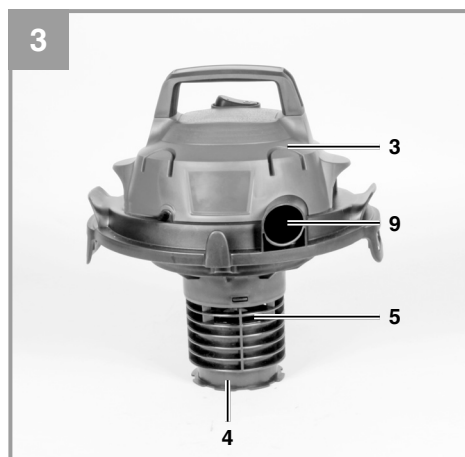
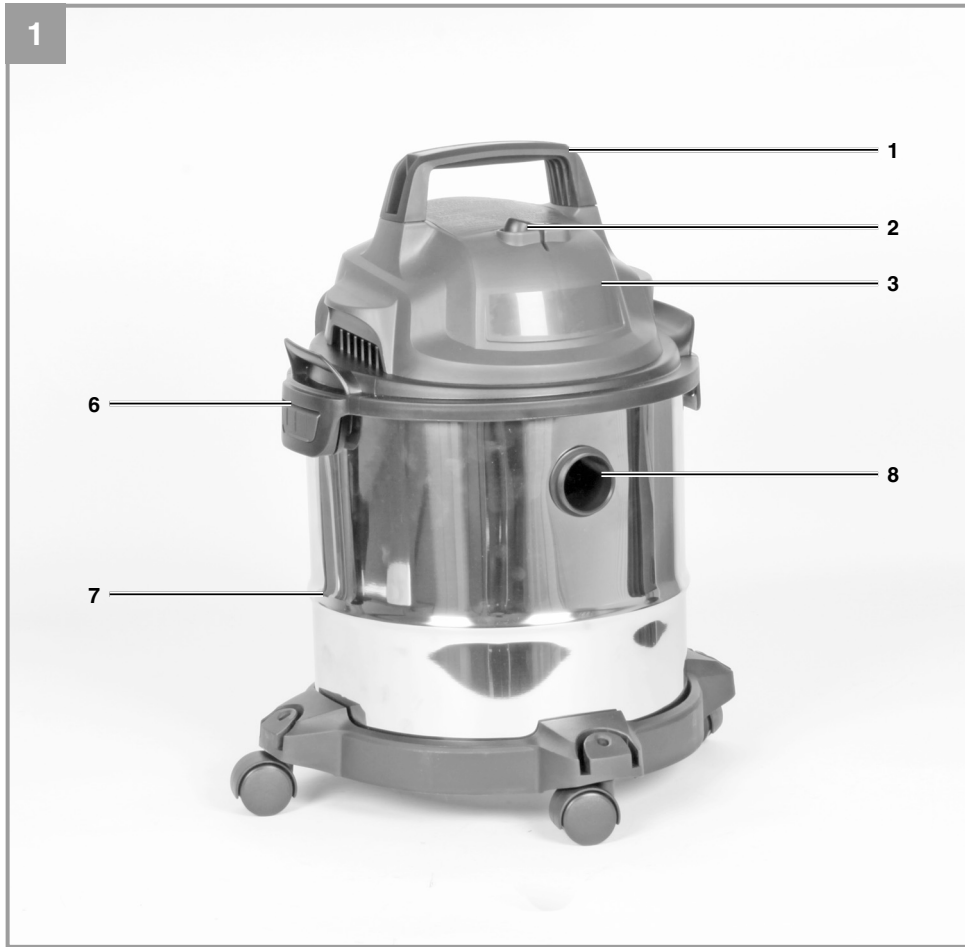
TC-VC 1812 S

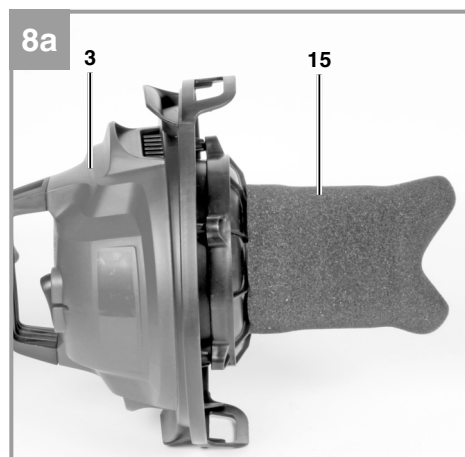
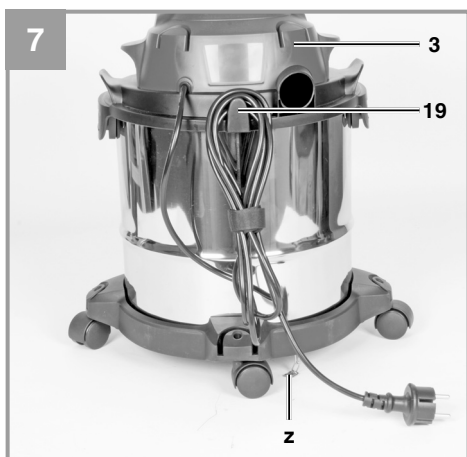
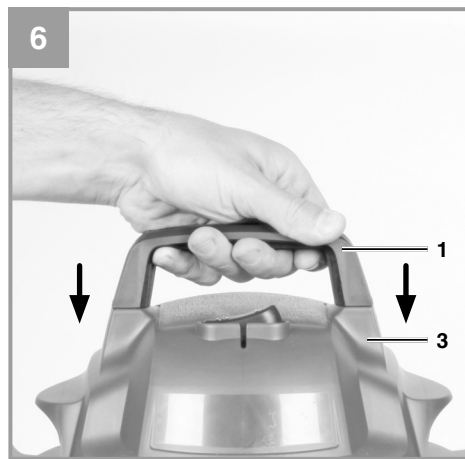
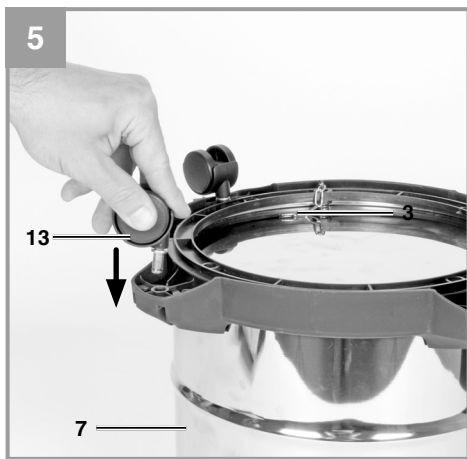
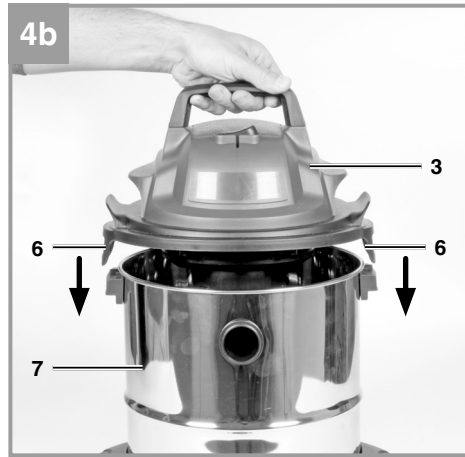
D	Originalbetriebsanleitung Nass- Trockensauger	NL	Originele handleiding Nat-droogzuiger
GB	Original operating instructions Wet and dry vacuum cleaner	E	Manual de instrucciones original Aspirador en seco y húmedo
F	Mode d'emploi d'origine Aspirateur eau et poussières	P	Manual de instruções original Aspirador universal
I	Istruzioni per l'uso originali Aspiratutto	FIN	Alkuperäiskäyttöohje Märkä-kuivaimuri
DK/ N	Original betjeningsvejledning Våd-/tørsuger	SLO	Originalna navodila za uporabo Sesalnik za mokro in suho sesanje
S	Original-bruksanvisning Våt- och torrsugare	GR	Πρωτότυπες Οδηγίες χρήσης Ηλεκτρική μηχανή στεγνού και υγρού καθαρισμού
HR/ BIH	Originalne upute za uporabu Usisavač za mokro/suho čišćenje		
RS	Originalna uputstva za upotrebu Usisač za mokro/suvo čišćenje		

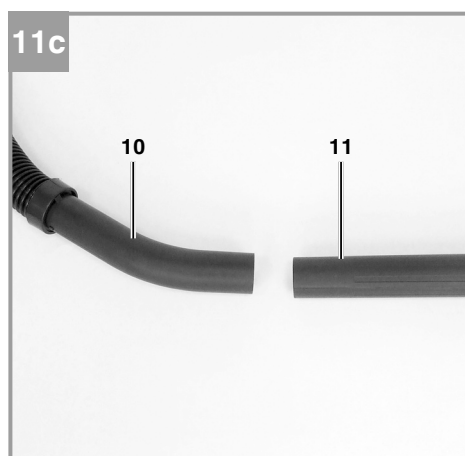
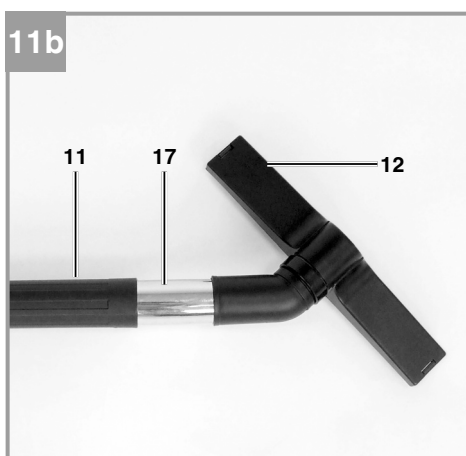
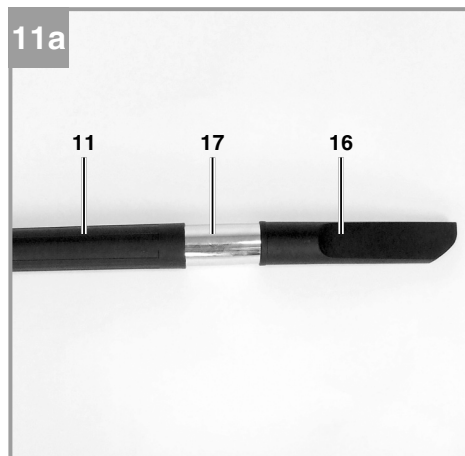
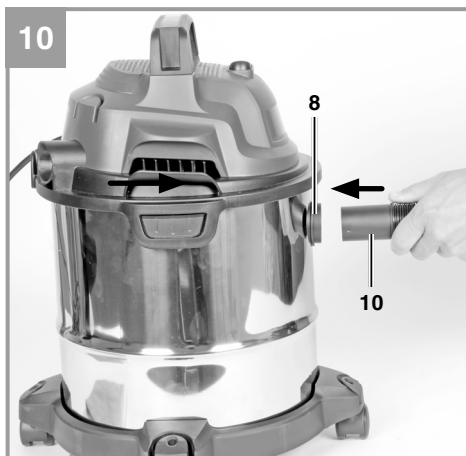
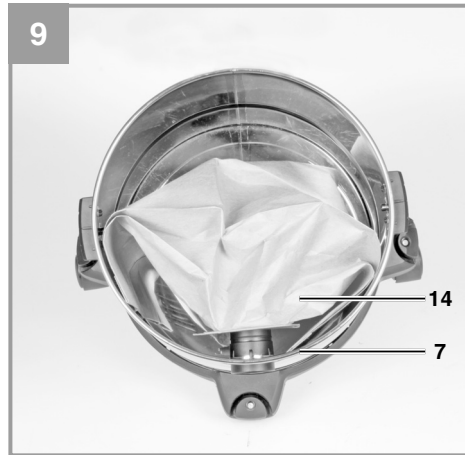
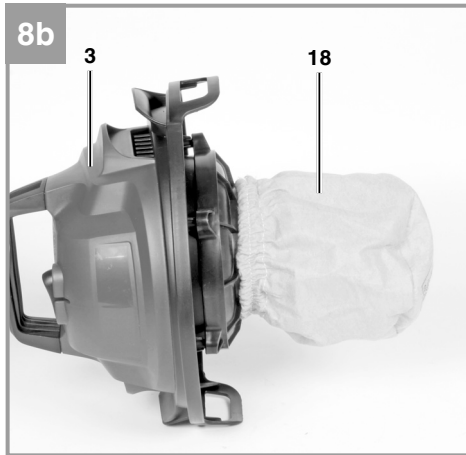


Art.-Nr.: 23.423.70

I.-Nr.: 11014







Gefahr!

Beim Benutzen von Geräten müssen einige Sicherheitsvorkehrungen eingehalten werden, um Verletzungen und Schäden zu verhindern. Lesen Sie diese Bedienungsanleitung / Sicherheitshinweise deshalb sorgfältig durch. Bewahren Sie diese gut auf, damit Ihnen die Informationen jederzeit zur Verfügung stehen. Falls Sie das Gerät an andere Personen übergeben sollten, händigen Sie diese Bedienungsanleitung / Sicherheitshinweise bitte mit aus. Wir übernehmen keine Haftung für Unfälle oder Schäden, die durch Nichtbeachten dieser Anleitung und den Sicherheitshinweisen entstehen.

1. Sicherheitshinweise**Gefahr!**

Lesen Sie alle Sicherheitshinweise und Anweisungen. Versäumnisse bei der Einhaltung der Sicherheitshinweise und Anweisungen können elektrischen Schlag, Brand und/oder schwere Verletzungen verursachen. **Bewahren Sie alle Sicherheitshinweise und Anweisungen für die Zukunft auf.**

- Achtung: Vor der Montage und Inbetriebnahme die Gebrauchsanweisung unbedingt beachten.
- Kontrollieren, ob die Netzspannung auf dem Typenschild mit der Netzspannung übereinstimmt.
- Netzstecker ziehen wenn: Gerät nicht benutzt wird, bevor Gerät geöffnet wird, vor Reinigung und Wartung.
- Gerät niemals mit Lösungsmitteln reinigen.
- Stecker nicht am Kabel aus der Steckdose ziehen.
- Betriebsbereites Gerät nicht unbeaufsichtigt lassen.
- Vor Zugriff von Kindern schützen.
- Es ist darauf zu achten, dass die Netzanschlussleitung nicht durch Überfahren, Quetschen, Zerrn und dergleichen verletzt oder beschädigt wird.
- Das Gerät darf nicht benutzt werden, falls der Zustand der Netzanschlussleitung nicht einwandfrei ist.
- Es darf bei Ersatz der Netzanschlussleitung nicht von den vom Hersteller angegebenen Ausführungen abgewichen werden. Netzanschlussleitung: H 05 VV - F 2 x 0,75 mm².
- Keinesfalls einsaugen: Brennende Streichhöl-

zer, glimmende Asche und Zigarettenstummel, brennbare, ätzende, feuergefährliche oder explosive Stoffe, Dämpfe und Flüssigkeiten.

- Dieses Gerät ist nicht für die Absaugung gesundheitsgefährdender Stäube geeignet.
- Gerät in trockenen Räumen aufbewahren.
- Kein schadhaftes Gerät in Betrieb nehmen.
- Service nur bei autorisierten Kundendienststellen.
- Benützen Sie das Gerät nur für die Arbeiten, für die es konstruiert wurde.
- Bei Reinigung von Treppen, ist höchste Aufmerksamkeit geboten.
- Verwenden Sie nur Original Zubehör- und Ersatzteile.

Dieses Gerät ist nicht dafür bestimmt, durch Personen (einschließlich Kinder) mit eingeschränkten physischen, sensorischen oder geistigen Fähigkeiten oder mangels Erfahrung und/oder mangels Wissen benutzt zu werden, es sei denn, sie werden durch eine für ihre Sicherheit zuständige Person beaufsichtigt oder erhalten von ihr Anweisungen, wie das Gerät zu benutzen ist. Kinder sollten beaufsichtigt werden, um sicherzustellen, dass sie nicht mit dem Gerät spielen.

2. Gerätebeschreibung und Lieferumfang**2.1 Gerätebeschreibung (Bild 1-3/7)**

1. Griff
2. Ein- / Ausschalter
3. Gerätekopf
4. Filterkorb
5. Sicherheitsschwimmventil
6. Verschlusshaken
7. Behälter
8. Anschluss Saugschlauch
9. Blasanschluss
10. Biegsamer Saugschlauch
11. 3-teiliges Saugrohr
12. Kombidüse
13. Laufrollen
14. Schmutzfangsack
15. Schaumstofffilter
16. Fugendüse
17. Zwischenstück
18. Zusatzfilter
19. Haken für Kabelaufwicklung

2.2 Lieferumfang

Bitte überprüfen Sie die Vollständigkeit des Artikels anhand des beschriebenen Lieferumfangs. Bei Fehlteilen wenden Sie sich bitte spätestens innerhalb von 5 Arbeitstagen nach Kauf des Artikels unter Vorlage eines gültigen Kaufbeleges an unser Service Center oder an die Verkaufsstelle, bei der Sie das Gerät erworben haben. Bitte beachten Sie hierzu die Gewährleistungstabelle in den Service-Informationen am Ende der Anleitung.

- Öffnen Sie die Verpackung und nehmen Sie das Gerät vorsichtig aus der Verpackung.
- Entfernen Sie das Verpackungsmaterial sowie Verpackungs-/ und Transportsicherungen (falls vorhanden).
- Überprüfen Sie, ob der Lieferumfang vollständig ist.
- Kontrollieren Sie das Gerät und die Zubehörteile auf Transportschäden.
- Bewahren Sie die Verpackung nach Möglichkeit bis zum Ablauf der Garantiezeit auf.

Gefahr!

Gerät und Verpackungsmaterial sind kein Kinderspielzeug! Kinder dürfen nicht mit Kunststoffbeuteln, Folien und Kleinteilen spielen! Es besteht Verschluckungs- und Erstickungsgefahr!

- Griff
- Saugschlauch
- 3-teiliges Saugrohr
- Kombidüse
- 4x Laufrollen
- Schaumstofffilter
- Zwischenstück
- Fugendüse
- Originalbetriebsanleitung

Das Gerät ist mit einer Kette (z) am Behälterboden ausgestattet. Sie dient zur Verminderung statischer Aufladung während der Benutzung.

3. Bestimmungsgemäße Verwendung

Der Nass-Trockensauger ist geeignet zum Nass- und Trockensaugen unter Verwendung des entsprechenden Filters. Das Gerät ist nicht bestimmt zum Aufsaugen von brennbaren, explosiven oder gesundheitsgefährdenden Stoffen.

Die Maschine darf nur nach ihrer Bestimmung verwendet werden. Jede weitere darüber hinausgehende Verwendung ist nicht bestimmungsgemäß. Für daraus hervorgerufene Schäden oder Verletzungen aller Art haftet der Benutzer/Bediener und nicht der Hersteller.

Bitte beachten Sie, dass unsere Geräte bestimmungsgemäß nicht für den gewerblichen, handwerklichen oder industriellen Einsatz konstruiert wurden. Wir übernehmen keine Gewährleistung, wenn das Gerät in Gewerbe-, Handwerks- oder Industriebetrieben sowie bei gleichzusetzenden Tätigkeiten eingesetzt wird.

4. Technische Daten

Netzspannung:.....220-240V ~ 50 Hz
 Leistungsaufnahme:..... 1.250 W
 Behältervolumen:..... 12 L
 Gewicht:.....4,2 kg
 Schutzklasse:..... II/Ⓜ

5. Vor Inbetriebnahme

5.1 Montage Gerät

Montage des Gerätekopfes (Abb. 4a/4b)

Der Gerätekopf (3) ist mit den Verschlussshaken (6) am Behälter (7) befestigt. Zum Abnehmen des Gerätekopfes (3) Verschlussshaken (6) öffnen und Gerätekopf (3) abnehmen. Bei Montage des Gerätekopfes (3) auf korrektes Einrasten der Verschlussshaken (6) achten.

Montage der Laufrollen (Abb. 5)

Montieren Sie die Laufrollen (13) entsprechend der Abbildung 5.

Montage des Griffes (Abb. 6)

Montieren Sie den Griff (1), indem Sie ihn in die vorgesehene Öffnung des Gerätekopfes (3) drücken.

Kabelaufwicklung (Abb. 7)

Nach der Benutzung kann das Netzkabel am Haken (19) aufgewickelt werden.

5.2 Montage der Filter

Den Nass- Trockensauger niemals ohne Filter benutzen!

Achten Sie stets auf festen Sitz der Filter!

Montage des Schaumstofffilters (Abb. 8a)

Zum Nasssaugen ziehen Sie den beiliegenden Schaumstofffilter (15) über den Filterkorb.

Montage des Zusatzfilters (Abb. 3/8b)

Verwenden Sie beim Trockensaugen immer den mitgelieferten Zusatzfilter (18). Montieren Sie den Zusatzfilter so, dass keine Luft ungefiltert durch den Filterkorb (4) gesaugt wird.

Montage des Schmutzfangsackes (Abb. 9)

Zum Aufsaugen von feinem, trockenem Schmutz wird empfohlen den Schmutzfangsack (14) zu montieren. Ziehen Sie den Schmutzfangsack (14) über die Ansaugöffnung. Der Schmutzfangsack (14) ist nur für das Trockensaugen geeignet. Eingesaugter Staub kann mit dem Schmutzfangsack leichter entsorgt werden.

5.3 Montage des Saugschlauches (Abb. 2/3,10,11)

Verbinden Sie je nach Anwendungsfall den Saugschlauch (10) mit dem entsprechenden Anschluss des Nass- Trockensaugers.

Saugen

Schließen Sie den Saugschlauch (10) am Anschluss Saugschlauch (8) an

Blasen

Schließen sie den Saugschlauch (10) am Blasananschluss (9) an.

Zur Verlängerung des Saugschlauches (10) können ein oder mehrere Elemente des 3-teiligen Saugrohrs (11) am Saugschlauch (10) aufgesteckt werden. Zwischen dem Saugrohr (10) und der Kombidüse (12) bzw. Fugendüse (16) muss das Zwischenstück (17) eingesteckt werden.

5.4 Saugdüsen

Die Kombidüse (12) mit Einsätzen ist zum Absaugen von Feststoffen und Flüssigkeiten auf mittleren bis großen Flächen geeignet. Die Fugendüse (16) ist speziell zum Reinigen von Fugen und Kanten geeignet.

6. Bedienung

Schalten Sie das Gerät ab, falls beim Nasssaugen Flüssigkeit oder Schaum mit der Abluft austritt.

6.1 Ein- / Ausschalter (Abb. 1)

Schalterstellung 0: Aus

Schalterstellung I: Ein

6.2 Trockensaugen

Verwenden Sie zum Trockensaugen den Schmutzfangsack (14) und den Zusatzfilter (18) (siehe Punkt 5.2).

Achten Sie stets auf festen Sitz der Filter!

6.3 Nasssaugen

Verwenden Sie zum Nasssaugen den Schaumstofffilter (15) (siehe Punkt 5.2).

Achten Sie stets auf festen Sitz des Filters!

Beim Nasssaugen schaltet der Nass- Trockensauger durch das Sicherheitsschwimmventil (5) automatisch bei Erreichen des maximalen Füllstandes ab.

Warnung!

Der Nass- Trockensauger ist nicht für das Aufsaugen von brennbaren Flüssigkeiten geeignet!
Verwenden Sie zum Nasssaugen nur den beiliegenden Schaumstofffilter!

7. Reinigung, Wartung und Ersatzteilbestellung

Gefahr!

Ziehen Sie vor allen Reinigungsarbeiten den Netzstecker.

7.1 Reinigung

- Halten Sie Schutzvorrichtungen, Luftschlitze und Motorenhäuser so staub- und schmutzfrei wie möglich.
- Wir empfehlen, dass Sie das Gerät direkt nach jeder Benutzung reinigen.

7.2 Reinigung des Gerätekopfes (3)

Reinigen Sie das Gerät regelmäßig mit einem feuchten Tuch und etwas Schmierseife. Verwenden Sie keine Reinigungs- oder Lösungsmittel; diese könnten die Kunststoffteile des Gerätes angreifen.

7.3 Reinigung des Behälters (7)

Der Behälter kann, je nach Verschmutzung mit einem feuchten Tuch und etwas Schmierseife oder unter fließendem Wasser gereinigt werden.

7.4 Reinigung des Schaumstofffilters (15)

Reinigen Sie den Schaumstofffilter (15) mit etwas Schmierseife unter fließendem Wasser und lassen Sie ihn an der Luft trocknen.

7.5 Wartung

Kontrollieren Sie die Filter des Nass- Trockensaugers regelmäßig und vor jeder Anwendung auf festen Sitz.

7.6 Ersatzteilbestellung:

Bei der Ersatzteilbestellung sollten folgende Angaben gemacht werden;

- Typ des Gerätes
- Artikelnummer des Gerätes
- Ident-Nummer des Gerätes
- Ersatzteilnummer des erforderlichen Ersatzteils

Aktuelle Preise und Infos finden Sie unter www.isc-gmbh.info

8. Austausch der Netzanschlussleitung

Wenn die Netzanschlussleitung dieses Gerätes beschädigt wird, muss sie durch den Hersteller oder seinen Kundendienst oder eine ähnlich qualifizierte Person ersetzt werden, um Gefährdungen zu vermeiden.

9. Entsorgung und Wiederverwertung

Das Gerät befindet sich in einer Verpackung um Transportschäden zu verhindern. Diese Verpackung ist Rohstoff und ist somit wieder verwendbar oder kann dem Rohstoffkreislauf zurückgeführt werden. Das Gerät und dessen Zubehör bestehen aus verschiedenen Materialien, wie z.B. Metall und Kunststoffe. Defekte Geräte gehören nicht in den Hausmüll. Zur fachgerechten Entsorgung sollte das Gerät an einer geeigneten Sammelstellen abgegeben werden. Wenn Ihnen keine Sammelstelle bekannt ist, sollten Sie bei der Gemeindeverwaltung nachfragen.

10. Lagerung

Lagern Sie das Gerät und dessen Zubehör an einem dunklen, trockenen und frostfreiem sowie für Kinder unzugänglichem Ort. Die optimale Lagertemperatur liegt zwischen 5 und 30 °C. Bewahren Sie das Elektrowerkzeug in der Originalverpackung auf.



Nur für EU-Länder

Werfen Sie Elektrowerkzeuge nicht in den Hausmüll!

Gemäß europäischer Richtlinie 2012/19/EG über Elektro- und Elektronik-Altgeräte und Umsetzung in nationales Recht müssen verbrauchte Elektrowerkzeuge getrennt gesammelt werden und einer umweltgerechten Wiederverwertung zugeführt werden.

Recycling-Alternative zur Rücksendeaufforderung:

Der Eigentümer des Elektrogerätes ist alternativ anstelle Rücksendung zur Mitwirkung bei der sachgerechten Verwertung im Falle der Eigentumsaufgabe verpflichtet. Das Altgerät kann hierfür auch einer Rücknahmestelle überlassen werden, die eine Beseitigung im Sinne der nationalen Kreislaufwirtschafts- und Abfallgesetze durchführt. Nicht betroffen sind den Altgeräten beigefügte Zubehörteile und Hilfsmittel ohne Elektrobestandteile.

Der Nachdruck oder sonstige Vervielfältigung von Dokumentation und Begleitpapieren der Produkte, auch auszugsweise, ist nur mit ausdrücklicher Zustimmung der iSC GmbH zulässig.

Technische Änderungen vorbehalten

Service-Informationen

Wir unterhalten in allen Ländern, welche in der Garantiekunde benannt sind, kompetente Service-Partner, deren Kontakte Sie der Garantiekunde entnehmen. Diese stehen Ihnen für alle Service-Belange wie Reparatur, Ersatzteil- und Verschleißteil-Versorgung oder den Bezug von Verbrauchsmaterialien zur Verfügung.

Es ist zu beachten, dass bei diesem Produkt folgende Teile einem gebrauchsgemäßen oder natürlichen Verschleiß unterliegen bzw. folgende Teile als Verbrauchsmaterialien benötigt werden.

Kategorie	Beispiel
Verschleißteile*	Kombidüse, Fugendüse, Polsterdüse, Elektrowerkzeugadapter, etc.
Verbrauchsmaterial/ Verbrauchsteile*	Faltenfilter, Schaumstofffilter, Schmutzfangsack, Zusatzfilter, etc.
Fehlteile	

* nicht zwingend im Lieferumfang enthalten!

Bei Mängel oder Fehlern bitten wir Sie, den Fehlerfall im Internet unter www.isc-gmbh.info anzumelden. Bitte achten Sie auf eine genaue Fehlerbeschreibung und beantworten Sie dazu in jedem Fall folgende Fragen:

- Hat das Gerät bereits einmal funktioniert oder war es von Anfang an defekt?
- Ist Ihnen vor dem Auftreten des Defektes etwas aufgefallen (Symptom vor Defekt)?
- Welche Fehlfunktion weist das Gerät Ihrer Meinung nach auf (Hauptsymptom)? Beschreiben Sie diese Fehlfunktion.

Garantiekunde

Sehr geehrte Kundin, sehr geehrter Kunde,
unsere Produkte unterliegen einer strengen Qualitätskontrolle. Sollte dieses Gerät dennoch einmal nicht einwandfrei funktionieren, bedauern wir dies sehr und bitten Sie, sich an unseren Servicedienst unter der auf dieser Garantiekarte angegebenen Adresse zu wenden. Gerne stehen wir Ihnen auch telefonisch über die angegebene Servicrufnummer zur Verfügung. Für die Geltendmachung von Garantieansprüchen gilt folgendes:

1. Diese Garantiebedingungen regeln zusätzliche Garantieleistungen. Ihre gesetzlichen Gewährleistungsansprüche werden von dieser Garantie nicht berührt. Unsere Garantieleistung ist für Sie kostenlos.
2. Die Garantieleistung erstreckt sich ausschließlich auf Mängel am Gerät, die nachweislich auf einem Material- oder Herstellungsfehler beruhen und ist nach unserer Wahl auf die Behebung solcher Mängel am Gerät oder den Austausch des Gerätes beschränkt.
Bitte beachten Sie, dass unsere Geräte bestimmungsgemäß nicht für den gewerblichen, handwerklichen oder beruflichen Einsatz konstruiert wurden. Ein Garantievertrag kommt daher nicht zustande, wenn das Gerät innerhalb der Garantiezeit in Gewerbe-, Handwerks- oder Industriebetrieben verwendet wurde oder einer gleichzusetzenden Beanspruchung ausgesetzt war.
3. Von unserer Garantie ausgenommen sind:
 - Schäden am Gerät, die durch Nichtbeachtung der Montageanleitung oder aufgrund nicht fachgerechter Installation, Nichtbeachtung der Gebrauchsanleitung (wie durch z.B. Anschluss an eine falsche Netzspannung oder Stromart) oder Nichtbeachtung der Wartungs- und Sicherheitsbestimmungen oder durch Aussetzen des Geräts an anomale Umweltbedingungen oder durch mangelnde Pflege und Wartung entstanden sind.
 - Schäden am Gerät, die durch missbräuchliche oder unsachgemäße Anwendungen (wie z.B. Überlastung des Gerätes oder Verwendung von nicht zugelassenen Einsatzwerkzeugen oder Zubehör), Eindringen von Fremdkörpern in das Gerät (wie z.B. Sand, Steine oder Staub, Transportschäden), Gewaltanwendung oder Fremdeinwirkungen (wie z. B. Schäden durch Herunterfallen) entstanden sind.
 - Schäden am Gerät oder an Teilen des Geräts, die auf einen gebrauchsgemäßen, üblichen oder sonstigen natürlichen Verschleiß zurückzuführen sind.
4. Die Garantiezeit beträgt 24 Monate und beginnt mit dem Kaufdatum des Gerätes. Garantieansprüche sind vor Ablauf der Garantiezeit innerhalb von zwei Wochen, nachdem Sie den Defekt erkannt haben, geltend zu machen. Die Geltendmachung von Garantieansprüchen nach Ablauf der Garantiezeit ist ausgeschlossen. Die Reparatur oder der Austausch des Gerätes führt weder zu einer Verlängerung der Garantiezeit noch wird eine neue Garantiezeit durch diese Leistung für das Gerät oder für etwaige eingebaute Ersatzteile in Gang gesetzt. Dies gilt auch bei Einsatz eines Vor-Ort-Services.
5. Für die Geltendmachung Ihres Garantieanspruches melden Sie bitte das defekte Gerät an unter: www.isc-gmbh.info. Ist der Defekt des Gerätes von unserer Garantieleistung erfasst, erhalten Sie umgehend ein repariertes oder neues Gerät zurück.

Selbstverständlich beheben wir gegen Erstattung der Kosten auch gerne Defekte am Gerät, die vom Garantiumfang nicht oder nicht mehr erfasst sind. Dazu senden Sie das Gerät bitte an unsere Serviceadresse.

Für Verschleiß-, Verbrauchs- und Fehlteile verweisen wir auf die Einschränkungen dieser Garantie gemäß den Service-Informationen dieser Bedienungsanleitung.

ISC GmbH · Eschenstraße 6 · 94405 Landau/Isar (Deutschland)

Sehr geehrte Kundin, sehr geehrter Kunde,
um Ihnen noch mehr Service zu bieten, haben Sie die Möglichkeit auf unserem Onlineportal weitere Informationen abzurufen.

Sollten einmal Probleme oder Fragen zu Ihrem Produkt auftreten, können Sie schnell und einfach unter www.isc-gmbh.info viele Aktionen durchführen. Hier einige Beispiele:

- Ersatzteile bestellen
- Aktuelle Preisauskünfte
- Verfügbarkeiten der Ersatzteile
- Servicestellen Vorort für Benzingeräte
- Defekte Geräte anmelden
- Garantieverlängerungen (nur bei bestimmten Geräten)
- Bestellverfolgung

Wir freuen uns auf Ihren Besuch online unter www.isc-gmbh.info!

Eine Adresse für alle Fälle!

www.isc-gmbh.info

ISC

Garantieabwicklung

Produktinfos

Downloads

Ersatzteilservice

Reparatur

Zubehör

Servicepartner

ISC

International Service Center

www.isc-gmbh.info

Telefon: 09951 / 95 920 00 · Telefax: 09951/95 917 00
E-Mail: info@einhell.de · Internet: www.isc-gmbh.info
ISC GmbH · Eschenstraße 6 · 94405 Landau/Isar (Deutschland)

Danger!

When using the equipment, a few safety precautions must be observed to avoid injuries and damage. Please read the complete operating instructions and safety regulations with due care. Keep this manual in a safe place, so that the information is available at all times. If you give the equipment to any other person, hand over these operating instructions and safety regulations as well. We cannot accept any liability for damage or accidents which arise due to a failure to follow these instructions and the safety instructions.

1. Safety regulations**Danger!****Read all safety regulations and instructions.**

Any errors made in following the safety regulations and instructions may result in an electric shock, fire and/or serious injury.

Keep all safety regulations and instructions in a safe place for future use.

- Important: read the operating instructions before assembling and using the appliance for the first time.
- Check that the mains voltage is the same as the mains voltage specified on the rating plate.
- Pull out the power plug in the following circumstances: whenever the appliance is not in use, before opening the appliance and before all cleaning and maintenance work.
- Never clean the appliance with solvents.
- Never pull the plug out of the socket by pulling the cable.
- Never leave the appliance unattended when operational.
- Keep away from children.
- Take care to ensure that the power cable does not get damaged by being run over, crushed, pulled or suchlike.
- Do not use the machine if the power cable is in a less than perfect condition.
- If the power cable has to be replaced, the replacement must comply with the design specifications of the manufacturer.
- Power cable: H 05 VV - F 2 x 0.75 mm²
- Never vacuum the following: burning matches, smoldering ash and cigarette butts, combustible, caustic, inflammable or explosive substances, vapor or liquids.
- This appliance is not suitable for vacuuming

dust which can be harmful to health.

- Store the appliance in a dry indoor location.
- Never use the appliance if it is damaged.
- Only allow the appliance to be serviced by an authorized after sales service outlet.
- Only use the appliance to carry out work for which has been designed.
- Take extra care when cleaning steps.
- Use only genuine accessories and spare parts.

This equipment is not designed to be used by people (including children) with limited physical, sensory or mental capacities or those with no experience and/or knowledge unless they are supervised by a person who is responsible for their safety or they have received instructions from such a person in how to use the equipment safely. Children must always be supervised in order to ensure that they do not play with the equipment.

2. Layout and items supplied**2.1 Layout (Fig. 1-3/7)**

- 1 Handle
- 2 On/Off switch
- 3 Appliance head
- 4 Filter basket
- 5 Safety float valve
- 6 Locking hook
- 7 Container
- 8 Suction hose connector
- 9 Blow connector
10. Flexible hose
- 11 3-part suction tube
- 12 Combination nozzle
- 13 Castors
- 14 Dirt bag
- 15 Foamed plastic filter
- 16 Crevice nozzle
- 17 Adapter
- 18 Additional filter
- 19 Hook for cable store

2.2 Items supplied

Please check that the article is complete as specified in the scope of delivery. If parts are missing, please contact our service center or the sales outlet where you made your purchase at the latest within 5 working days after purchasing the product and upon presentation of a valid bill of purchase. Also, refer to the warranty table in the service information at the end of the operating instructions.

- Open the packaging and take out the equipment with care.
- Remove the packaging material and any packaging and/or transportation braces (if available).
- Check to see if all items are supplied.
- Inspect the equipment and accessories for transport damage.
- If possible, please keep the packaging until the end of the guarantee period.

Danger!

The equipment and packaging material are not toys. Do not let children play with plastic bags, foils or small parts. There is a danger of swallowing or suffocating!

- Handle
- Suction hose
- 3-piece suction tube
- Dual purpose nozzle
- 4 castors
- Foamed plastic filter
- Adapter
- Crevice nozzle
- Original operating instructions

The equipment comes with a chain (z) on the tank bottom. The chain helps to prevent static charging during use.


3. Proper use

The wet and dry vacuum cleaner is designed for wet and dry vacuuming using the appropriate filter. The appliance is not suitable for the vacuuming of combustible, explosive or harmful substances.

The equipment is to be used only for its prescribed purpose. Any other use is deemed to be a case of misuse. The user / operator and not the manufacturer will be liable for any damage or injuries of any kind caused as a result of this.

Please note that our equipment has not been designed for use in commercial, trade or industrial applications. Our warranty will be voided if the equipment is used in commercial, trade or industrial businesses or for equivalent purposes.

4. Technical data

Mains voltage: 220-240 V ~ 50 Hz
 Power input: 1.250 W
 Container volume: 12 l
 Weight: 4,2 kg
 Protection class: II / 

5. Before starting the equipment

5.1 Appliance assembly

Fitting the appliance head (Fig. 4a/4b)

The appliance head (3) is fastened to the container (7) by the locking hook (6). To remove the appliance head (3), open the locking hook (6) and remove the appliance head (3). When fitting the appliance head (3), make sure that the locking hook (6) locks into place correctly.

Fitting the castors (Fig. 5)

Fit the castors (13) in accordance with Fig. 5.

Fitting the handle (Fig. 6)

Fit the handle (1) by pressing it into the opening provided for it in the equipment head (3).

Rewinding the cable (Fig. 7):

After use, the power cable can be wound up onto the hook (19).

5.2 Fitting the filter

Never use the wet and dry vacuum cleaner without a filter!

Always ensure that the filters are perfectly secure!

Fitting the foam filter (Fig. 8a)

For wet-vacuuming, slip the supplied foamed plastic filter (15) over the filter basket.

Fitting the additional filter (Fig. 3/8b)

For dry vacuum cleaning always use the supplied additional filter (18). Mount the additional filter, so that no air is sucked through the filter cage (4) without being filtered.

Assembling the dirt bag (Fig. 9)

For vacuuming fine, dry dirt it is recommended that you fit the dirt bag (14). Slip the dirt bag (14) over the vacuuming hole. The dirt bag (14) is suitable for dry-vacuuming only. The dirt bag makes it easier to dispose of the sucked-in dust.

5.3 Fitting the suction hose (Fig. 2/3, 10, 11)

Connect the suction hose (10) to the corresponding connector on the wet and dry vacuum cleaner, depending on the application required.

Vacuuming

Connect the suction hose (10) to the suction hose connector (8)

Blowing

Connect the suction hose (10) to the blow connector (9)

One or more of the elements which make up the 3-part suction tube (11) can be attached to the suction hose (10) to extend it. The adapter (17) must be inserted between the suction tube (10) and the combination nozzle (12) or crevice nozzle (16).

5.4 Suction nozzles

The combination nozzle (12) with attachments is for vacuuming solids and liquids over medium to large areas. The crevice nozzle (16) is specially designed for cleaning crevices and edges.

6. Operation

Switch off the equipment if liquid or foam is emitted with the exhaust air when wet vacuum cleaning.

6.1 On/Off switch (Fig. 1)

Switch position 0: Off

Switch position I: On

6.2 Dry vacuuming

Use the dirt bag (14) and the additional filter (18) for dry vacuuming (see point 5.2).

Always ensure that the filters are perfectly secure.

6.3 Wet vacuuming

For wet-vacuuming, use the foam filter (15) (see point 5.2).

Check that the filter is securely fitted at all times.

When wet vacuuming, the floating safety switch (5) turns off the wet and dry vacuum cleaner automatically when the maximum level is reached.

Danger!

The wet and dry vacuum cleaner is not suitable for the vacuuming of combustible liquids.

For wet vacuuming, use only the supplied foam filter.

7. Cleaning, maintenance and ordering of spare parts

Danger!

Always pull out the mains power plug before starting any cleaning work.

7.1 Cleaning

- Keep all safety devices, air vents and the motor housing free of dirt and dust as far as possible.
- We recommend that you clean the equipment immediately after you use it.

7.2 Cleaning the appliance head (3)

Clean the appliance regularly with a damp cloth and some soft soap. Do not use cleaning agents or solvents; these may be aggressive to the plastic parts in the appliance.

7.3 Cleaning the container (7)

The container can be cleaned with a damp cloth and some soft soap or under running water, depending on the amount of dirt.

7.4 Cleaning the foam filter (15)

Clean the foam filter (15) with a little soft soap under running water and allow it to air-dry.

7.5 Servicing

At regular intervals and before each use, check that the filters in the wet and dry vacuum cleaner are securely fitted.

7.6. Ordering spare parts

Please provide the following information on all orders for spare parts:

- Model/type of the equipment
- Article number of the equipment
- ID number of the equipment
- Part number of the required spare part

For our latest prices and information please go to www.isc-gmbh.info

8. Replacing the power cable

If the power cable for this equipment is damaged, it must be replaced by the manufacturer or its after-sales service or similarly trained personnel to avoid danger.

9. Disposal and recycling

The equipment is supplied in packaging to prevent it from being damaged in transit. The raw materials in this packaging can be reused or recycled. The equipment and its accessories are made of various types of material, such as metal and plastic. Defective components must be disposed of as special waste. Ask your dealer or your local council.

10. Storage

Store the equipment and accessories out of children's reach in a dark and dry place at above freezing temperature. The ideal storage temperature is between 5 and 30 °C. Store the electric tool in its original packaging.



For EU countries only

Never place any electric power tools in your household refuse.

To comply with European Directive 2012/19/EC concerning old electric and electronic equipment and its implementation in national laws, old electric power tools have to be separated from other waste and disposed of in an environment-friendly fashion, e.g. by taking to a recycling depot.

Recycling alternative to the return request:

As an alternative to returning the equipment to the manufacturer, the owner of the electrical equipment must make sure that the equipment is properly disposed of if he no longer wants to keep the equipment. The old equipment can be returned to a suitable collection point that will dispose of the equipment in accordance with the national recycling and waste disposal regulations. This does not apply to any accessories or aids without electrical components supplied with the old equipment.

The reprinting or reproduction by any other means, in whole or in part, of documentation and papers accompanying products is permitted only with the express consent of the iSC GmbH.

Subject to technical changes

Service information

We have competent service partners in all countries named on the guarantee certificate whose contact details can also be found on the guarantee certificate. These partners will help you with all service requests such as repairs, spare and wearing part orders or the purchase of consumables.

Please note that the following parts of this product are subject to normal or natural wear and that the following parts are therefore also required for use as consumables.

Category	Example
Wear parts*	Combination nozzle, crevice nozzle, upholstery nozzle, electric tool adapter, etc.
Consumables*	Pleated filter, foam filter, dirt bag, additional filter, etc.
Missing parts	

* Not necessarily included in the scope of delivery!

In the event of defects or faults, please register the problem on the internet at www.isc-gmbh.info. Please ensure that you provide a precise description of the problem and answer the following questions in all cases:

- Did the equipment work at all or was it defective from the beginning?
- Did you notice anything (symptom or defect) prior to the failure?
- What malfunction does the equipment have in your opinion (main symptom)?
Describe this malfunction.

Warranty certificate

Dear Customer,

All of our products undergo strict quality checks to ensure that they reach you in perfect condition. In the unlikely event that your device develops a fault, please contact our service department at the address shown on this guarantee card. You can also contact us by telephone using the service number shown. Please note the following terms under which guarantee claims can be made:

1. These guarantee conditions regulate additional guarantee services. Your statutory guarantee claims are not affected by this guarantee. Our guarantee is free of charge to you.
2. Our guarantee only covers defects suffered by the device which have been verifiably caused by a material or manufacturing fault and is limited to the rectification of such defects or the replacement of the device at our discretion.

Please note that our devices are not designed for use in commercial, trade or professional applications. A guarantee contract will not be created if the device has been used by commercial, trade or industrial business or has been exposed to similar stresses during the guarantee period.

3. The following are not covered by our guarantee:
 - Damage to the device caused by a failure to follow the assembly instructions or due to incorrect installation, a failure to follow the operating instructions (for example connecting it to an incorrect mains voltage or current type) or a failure to follow the maintenance and safety instructions or by exposing the device to abnormal environmental conditions or by lack of care and maintenance.
 - Damage to the device caused by abuse or incorrect use (for example overloading the device or the use of unapproved tools or accessories), ingress of foreign bodies into the device (such as sand, stones or dust, transport damage), the use of force or damage caused by external forces (for example by dropping it).
 - Damage to the device or parts of the device caused by normal or natural wear or tear or by normal use of the device.
4. The guarantee is valid for a period of 24 months starting from the purchase date of the device. Guarantee claims should be submitted before the end of the guarantee period within two weeks of the defect being noticed. No guarantee claims will be accepted after the end of the guarantee period. The original guarantee period remains applicable to the device even if repairs are carried out or parts are replaced. In such cases, the work performed or parts fitted will not result in an extension of the guarantee period, and no new guarantee will become active for the work performed or parts fitted. This also applies if an on-site service is used.
5. Please report the defective device on the following internet address to register your guarantee claim: www.isc-gmbh.info. If the defect is covered by our guarantee, then the item in question will either be repaired immediately and returned to you or we will send you a new replacement device.

Of course, we are also happy offer a chargeable repair service for any defects which are not covered by the scope of this guarantee or for units which are no longer covered. To take advantage of this service, please send the device to our service address.

Also refer to the restrictions of this warranty concerning wear parts, consumables and missing parts as set out in the service information in these operating instructions.

Danger !

Lors de l'utilisation d'appareils, il faut respecter certaines mesures de sécurité afin d'éviter des blessures et dommages. Veuillez donc lire attentivement ce mode d'emploi/ces consignes de sécurité. Veillez à le conserver en bon état pour pouvoir accéder aux informations à tout moment. Si l'appareil doit être remis à d'autres personnes, veillez à leur remettre aussi ce mode d'emploi/ces consignes de sécurité. Nous déclinons toute responsabilité pour les accidents et dommages dus au non-respect de ce mode d'emploi et des consignes de sécurité.

1. Consignes de sécurité**Danger !**

Veillez lire toutes les consignes de sécurité et instructions. Tout non-respect des consignes de sécurité et instructions peut provoquer une décharge électrique, un incendie et/ou des blessures graves.

Conservez toutes les consignes de sécurité et instructions pour une consultation ultérieure.

- Attention: avant le montage et la mise en service, respectez absolument le mode d'emploi.
- Contrôlez que la tension secteur figurant sur la plaque d'identification correspond à la tension secteur.
- Débranchez la prise secteur : lorsque vous n'utilisez pas l'appareil, avant d'ouvrir l'appareil, avant le nettoyage et l'entretien.
- Ne nettoyez jamais l'appareil avec des solvants.
- Ne retirez pas la fiche de la prise en la tirant par le câble.
- Ne laissez pas l'appareil sans surveillance.
- Interdire l'accès aux enfants.
- Il faut veiller à ne pas abîmer ni endommager la ligne de raccordement secteur en roulant dessus, en l'écrasant, en la tirant ou par d'autres actions du même genre.
- L'appareil ne doit pas être utilisé si l'état de la ligne de raccordement réseau n'est pas impeccable.
- Lors du remplacement de la ligne de raccordement secteur, il ne faut pas s'écarter des modèles indiqués par le producteur.
- Ligne de raccordement réseau : H 05 VV - F 2 x 0,75 mm²
- N'aspirez jamais : d'allumettes brûlantes,

de cendres ni de mégots en combustion, de matériaux, vapeurs ou liquides combustibles, corrosifs ou explosifs.

- Cet appareil n'est pas fait pour aspirer des poussières nocives pour la santé.
- Conservez l'appareil à un endroit sec.
- Ne mettez pas en service un appareil endommagé.
- Service après-vente uniquement dans nos postes service après-vente autorisés.
- Utilisez uniquement l'appareil pour les travaux pour lesquels il a été construit.
- Lorsque vous nettoyez des escaliers, la plus grande prudence est de mise.
- Utilisez exclusivement des accessoires et pièces détachées d'origine.

Cet appareil ne convient pas aux personnes (y compris les enfants) qui en raison de leurs capacités physiques, sensorielles ou intellectuelles ou leur manque d'expérience et/ou de connaissances ne peuvent pas l'utiliser de manière sûre, à moins d'être surveillées et de recevoir les instructions relatives à l'utilisation de l'appareil par une personne responsable de leur sécurité. Surveillez les enfants pour vous assurer qu'ils ne jouent pas avec l'appareil.

2. Description de l'appareil et volume de livraison**2.1 Description de l'appareil (figure 1-3/7)**

- 1 Poignée
- 2 Interrupteur Marche/Arrêt
- 3 Tête de l'appareil
- 4 Cage filtrante
- 5 Soupape de sécurité à flotteur
- 6 Crochets de fermeture
- 7 Réservoir
- 8 Raccord du tuyau d'aspiration
- 9 Raccord de soufflerie
- 10 Tuyau d'aspiration flexible
- 11 Tube d'aspiration à 3 pièces
- 12 Buse combinée
- 13 Roues
- 14 Filtres collecteurs d'impuretés
- 15 Filtre mousse
- 16 Buse à joints
- 17 Pièce intercalaire
- 18 Filtre supplémentaire
- 19 Crochet pour enroulement de câble

2.2 Volume de livraison

Veillez contrôler si l'article est complet à l'aide de la description du volume de livraison. S'il manque des pièces, adressez-vous dans un délai de 5 jours maximum après votre achat à notre service après-vente ou au magasin où vous avez acheté l'appareil muni d'une preuve d'achat valable. Veuillez consulter pour cela le tableau des garanties dans les informations service après-vente à la fin du mode d'emploi.

- Ouvrez l'emballage et prenez l'appareil en le sortant avec précaution de l'emballage.
- Retirez le matériel d'emballage tout comme les sécurités d'emballage et de transport (s'il y en a).
- Vérifiez si la livraison est bien complète.
- Contrôlez si l'appareil et ses accessoires ne sont pas endommagés par le transport.
- Conservez l'emballage autant que possible jusqu'à la fin de la période de garantie.

Danger !

L'appareil et le matériel d'emballage ne sont pas des jouets ! Il est interdit de laisser des enfants jouer avec des sacs et des films en plastique et avec des pièces de petite taille. Ils risquent de les avaler et de s'étouffer !

- Poignée
- Tuyau d'aspiration
- Tube d'aspiration en 3 parties
- Brosse combinée
- 4x Roues
- Filtre en mousse
- Pièce intermédiaire
- Suceur plat
- Mode d'emploi d'origine

L'appareil est équipé d'une chaîne (z) au fond du réservoir. Elle sert à réduire les charges statiques pendant l'utilisation.

3. Utilisation conforme à l'affectation

L'aspirateur sec/humide est adapté pour aspirer de l'eau et de la poussière en utilisant le filtre correspondant. L'appareil n'est pas conçu pour aspirer des substances combustibles, explosives ni dangereuses pour la santé.

La machine doit exclusivement être employée conformément à son affectation. Chaque utilisation allant au-delà de cette affectation est considérée comme non conforme. Pour les dommages en résultant ou les blessures de tout genre, le producteur décline toute responsabilité et l'opérateur/l'exploitant est responsable.

Veillez au fait que nos appareils, conformément au règlement, n'ont pas été conçus pour être utilisés dans un environnement professionnel, industriel ou artisanal. Nous déclinons toute responsabilité si l'appareil venait à être utilisé professionnellement, artisanalement ou par des sociétés industrielles, tout comme pour toute activité équivalente.

4. Données techniques

Tension du réseau :220-240 V~50 Hz
 Puissance absorbée : 1250 W
 Volume du réservoir : 12 l
 Poids :4,2 kg
 Classe de protection : II/Ⓜ

5. Avant la mise en service

5.1 Montage de l'appareil

Montage de la tête de l'appareil (fig. 4a/4b)

La tête de l'appareil (3) est fixée sur le réservoir (7) avec un crochet de fermeture (6). Pour retirer la tête de l'appareil (3), ouvrez le crochet de fermeture (6) et enlevez la tête de l'appareil (3). Lors du montage de la tête de l'appareil (3), veillez à ce que le crochet de fermeture (6) s'enclenche correctement.

Montage des roues (fig. 5)

Montez les roues (13) comme illustré sur la figure 5.

Montage de la poignée (fig. 6)

Montez la poignée (1) en l'enfonçant dans l'ouverture prévue à cet effet de la tête de l'appareil (3).

Enrouleur de câble (fig. 7)

Après l'utilisation, le câble réseau peut être enroulé sur le crochet (19).

5.2 Montage des filtres

Ne jamais utiliser l'aspirateur à eau et poussière sans filtre !

Veillez toujours à la bonne fixation du filtre !

Montage du filtre en mousse (fig. 8a)

Pour aspirer de l'eau, tirez le filtre en mousse (15) joint au-dessus de la cage filtrante.

Montage du filtre supplémentaire (fig. 3/8b)

Lorsque vous aspirez à sec, utilisez toujours le filtre supplémentaire (18) fourni. Montez le filtre supplémentaire de telle sorte que l'air ne puisse être aspiré par la cage filtrante (4) sans avoir été filtré.

Montage du sac collecteur d'impuretés (fig. 9)

Pour aspirer de la saleté fine et sèche, il est conseillé de monter un sac collecteur d'impuretés (14). Tirez le sac collecteur d'impuretés (14) au-dessus de la bouche d'aspiration. Le sac collecteur d'impuretés (14) convient uniquement à l'aspiration de la poussière. La poussière aspirée peut être éliminée plus facilement avec le sac collecteur d'impuretés.

5.3 Montage du tuyau d'aspiration (fig. 2/3, 10, 11)

Raccordez en fonction du cas d'application le tuyau d'aspiration (10) avec le raccord correspondant de l'aspirateur à eau et poussière.

Aspirer

Raccordez le tuyau d'aspiration (10) au niveau du raccord du tuyau d'aspiration (8).

Souffler

Raccordez le tuyau d'aspiration (10) au niveau du raccord de soufflerie (9).

Pour prolonger le tuyau d'aspiration (10), on peut monter un ou plusieurs éléments du tube d'aspiration à trois pièces (11) sur le tuyau d'aspiration (10). La pièce intercalaire (17) doit être enfichée entre le tube d'aspiration (10) et la

buse combinée (12) ou la buse à joints (16).

5.4 Buses d'aspiration

La buse combinée (12) avec inserts convient à aspirer des substances solides et des liquides sur des surfaces moyennes à grandes. La buse à joints (16) convient spécialement au nettoyage de joints et d'arêtes.

6. Commande

Mettez l'appareil hors circuit, si lors de l'aspiration de l'eau, du liquide ou de la mousse sort avec l'air d'évacuation.

6.1 Interrupteur marche / arrêt (fig. 1)

Position de l'interrupteur 0 : Arrêt
Position de l'interrupteur I : Marche

6.2 Aspirer à sec

Utilisez le sac collecteur d'impuretés (14) et le filtre supplémentaire (18) pour aspirer à sec (cf. point 5.2).

Veillez toujours à la bonne fixation du filtre !

6.3 Aspirer de l'eau

Utilisez le filtre en mousse (15) pour aspirer de l'eau (cf. point 5.2).

Veillez toujours à la bonne fixation du filtre !

Lorsque vous aspirez de l'eau, l'aspirateur d'eau et de poussière se met automatiquement hors service par le biais de la soupape de sécurité à flotteur (5) quand le niveau de remplissage maximal est atteint.

Avertissement !

L'aspirateur à eau et poussière n'est pas fait pour aspirer des liquides inflammables !

Utilisez uniquement le filtre en mousse fourni pour aspirer de l'eau !

7. Nettoyage, maintenance et commande de pièces de rechange

Danger !

Retirez la fiche de contact avant tous travaux de nettoyage.

7.1 Nettoyage

- Maintenez les dispositifs de protection, les fentes à air et le carter de moteur aussi propres (sans poussière) que possible.
- Nous recommandons de nettoyer l'appareil directement après chaque utilisation.

7.2 Nettoyage de la tête d'appareil (3)

Nettoyez l'appareil régulièrement à l'aide d'un chiffon humide et un peu de savon. N'utilisez aucun produit de nettoyage ni détergent ; ils pourraient endommager les pièces en matières plastiques de l'appareil.

7.3 Nettoyage du réservoir (7)

Le réservoir peut être nettoyé, en fonction du degré d'encrassement, avec un chiffon humide et un peu de savon noir ou sous l'eau courante.

7.4 Nettoyage du filtre en mousse (15)

Nettoyez le filtre en mousse (15) avec un peu de savon noir sous l'eau courante et laissez-le sécher à l'air.

7.5 Maintenance

Contrôlez régulièrement la bonne fixation du filtre de l'aspirateur à eau et poussière et avant chaque application.

7.6 Commande de pièces de rechange

Veillez indiquer ce qui suit pour toute commande de pièces de rechange :

- Type de l'appareil
- Référence de l'appareil
- Numéro d'identification de l'appareil
- Numéro de pièce de rechange de la pièce de rechange nécessaire

Vous trouverez les prix et informations actuelles à l'adresse www.isc-gmbh.info

8. Remplacement de la ligne de raccordement réseau

Si la ligne de raccordement réseau de cet appareil est endommagée, il faut la faire remplacer par le producteur ou son service après-vente ou par une personne qualifiée afin d'éviter tout risque.

9. Mise au rebut et recyclage

L'appareil se trouve dans un emballage permettant d'éviter les dommages dus au transport. Cet emballage est une matière première et peut donc être réutilisé ultérieurement ou être réintroduit dans le circuit des matières premières. L'appareil et ses accessoires sont en matériaux divers, comme par ex. des métaux et matières plastiques. Éliminez les composants défectueux dans les systèmes d'élimination des déchets spéciaux. Renseignez-vous dans un commerce spécialisé ou auprès de l'administration de votre commune !

10. Stockage

Entreposez l'appareil et ses accessoires dans un endroit sombre, sec et à l'abri du gel tout comme inaccessible aux enfants. La température de stockage optimale est comprise entre 5 et 30 °C. Conservez l'outil électrique dans l'emballage d'origine.



Uniquement pour les pays de l'Union Européenne

Ne jetez pas les outils électriques dans les ordures ménagères!

Selon la norme européenne 2012/19/CE relative aux appareils électriques et systèmes électroniques usés et selon son application dans le droit national, les outils électriques usés doivent être récoltés à part et apportés à un recyclage respectueux de l'environnement.

Possibilité de recyclage en alternative à la demande de renvoi :

Le propriétaire de l'appareil électrique est obligé, en guise d'alternative à un envoi en retour, à contribuer à un recyclage effectué dans les règles de l'art en cas de cessation de la propriété. L'ancien appareil peut être remis à un point de collecte dans ce but. Cet organisme devra l'éliminer dans le sens de la Loi sur le cycle des matières et les déchets. Ne sont pas concernés les accessoires et ressources fournies sans composants électroniques.

Toute réimpression ou autre reproduction de la documentation et des papiers joints aux produits, même sous forme d'extraits, est uniquement permise une fois l'accord explicite de l'ISC GmbH obtenu.

Sous réserve de modifications techniques

Informations service après-vente

Nous disposons dans tous les pays mentionnés dans le bon de garantie de partenaires de service après-vente compétents dont vous trouverez les coordonnées dans le bon de garantie. Ceux-ci se tiennent à votre disposition pour tout ce qui concerne le service après-vente comme les réparations, l'approvisionnement en pièces de rechange et d'usure ou l'achat de pièces de consommation.

Il faut tenir compte du fait que pour ce produit les pièces suivantes sont soumises à une usure liée à l'utilisation ou à une usure naturelle ou que les pièces suivantes sont nécessaires en tant que consommables.

Catégorie	Exemple
Pièces d'usure*	brosse combinée, suceur plat, brosse à parquet, adaptateur pour outil électrique, etc.
Matériel de consommation/ pièces de consommation*	filtre à plis, filtre en mousse, sac collecteur de saletés, filtre supplémentaire, etc.
Pièces manquantes	

*Pas obligatoirement compris dans la livraison !

En cas de vices ou de défauts, nous vous prions d'enregistrer le cas du défaut sur internet à l'adresse www.isc-gmbh.info. Veuillez donner une description précise du défaut et répondre dans tous les cas aux questions suivantes :

- est-ce que l'appareil a fonctionné une fois ou était-il défectueux dès le départ ?
- avez-vous remarqué quelque chose avant la panne (symptôme avant la panne) ?
- quel est le défaut de fonctionnement de l'appareil à votre avis (symptôme principal) ?
Décrivez ce défaut de fonctionnement.

Bon de garantie

Chère cliente, cher client,
nos produits sont soumis à un contrôle de qualité très strict. Si toutefois, il arrivait que cet appareil ne fonctionne pas parfaitement, nous en sommes désolés et nous vous prions de vous adresser à notre service après-vente à l'adresse indiquée sur le bon de garantie. Nous nous tenons également volontiers à votre disposition par téléphone au numéro de service après-vente indiqué. La garantie est valable dans les conditions suivantes :

1. Ces conditions de garantie gèrent des prestations de garantie supplémentaires. Vos droits légaux en matière de garantie restent inchangés. Notre prestation de garanti est gratuite pour vous.
2. La prestation de garantie concerne uniquement les défauts de l'appareil dont il est prouvé qu'ils résultent d'un défaut de matériau ou de fabrication et se limite en fonction de notre décision soit à l'élimination de tels défauts sur l'appareil, soit au remplacement de l'appareil.
Veillez au fait que nos appareils, conformément au règlement, n'ont pas été conçus pour être utilisés dans un environnement professionnel, industriel ou artisanal. Il n'y a donc pas de contrat de garantie quand l'appareil a été utilisé professionnellement, artisanalement ou par des sociétés industrielles ou exposé à une sollicitation semblable pendant la durée de la garantie.
3. Sont exclus de notre garantie :
 - les dommages liés au non-respect des instructions de montage ou en raison d'une installation incorrecte, au non-respect du mode d'emploi (en raison par ex. du branchement de l'appareil sur la tension de réseau ou le type de courant incorrect), au non-respect des dispositions de maintenance et de sécurité ou résultant d'une exposition de l'appareil à des conditions environnementales anormales ou d'un manque d'entretien et de maintenance.
 - les dommages résultant d'une utilisation abusive ou non conforme (comme par ex. une surcharge de l'appareil ou une utilisation d'outils ou d'accessoires non autorisés), de la pénétration d'objets étrangers dans l'appareil (comme par ex. du sable, des pierres ou de la poussière), de l'utilisation de la force ou de la violence (comme par ex. les dommages liés aux chutes).
 - les dommages sur l'appareil ou des parties de l'appareil résultant de l'usure normale liée à l'utilisation de l'appareil ou de toute autre usure naturelle.
4. La durée de garantie est de 24 mois et débute à la date d'achat de l'appareil. Les droits à la garantie doivent être revendiqués avant l'expiration de la durée de garantie dans un délai de deux semaines après avoir constaté le défaut. La revendication de droits à la garantie après expiration de la durée de garantie est exclue. La réparation ou l'échange de l'appareil n'entraîne ni une extension de la durée de garantie ni le début d'une nouvelle durée de garantie pour cet appareil ou toute autre pièce de rechange installée sur l'appareil. Cela est valable également dans le cas d'une intervention du service après-vente à domicile.
5. Pour faire valoir vos droits à la garantie, veuillez enregistrer l'appareil défectueux à l'adresse suivante : www.isc-gmbh.info. Si le défaut de l'appareil est inclus dans la garantie, vous recevrez sans délai un appareil réparé ou un nouvel appareil.

Bien entendu, nous réparons volontiers les défauts de votre appareil qui ne sont pas ou plus compris dans l'étendue de la garantie contre le remboursement des frais de réparation. Pour cela, veuillez envoyer l'appareil à notre adresse de service après-vente.

Pour les pièces d'usure, de consommation et manquantes, nous renvoyons aux restrictions de cette garantie conformément aux informations du service après-vente de ce mode d'emploi.

Pericolo!

Nell'usare gli apparecchi si devono rispettare diverse avvertenze di sicurezza per evitare lesioni e danni. Quindi leggete attentamente queste istruzioni per l'uso/le avvertenze di sicurezza. Conservate bene le informazioni per averle a disposizione in qualsiasi momento. Se date l'apparecchio ad altre persone, consegnate queste istruzioni per l'uso/le avvertenze di sicurezza insieme all'apparecchio. Non ci assumiamo alcuna responsabilità per incidenti o danni causati dal mancato rispetto di queste istruzioni e delle avvertenze di sicurezza.

1. Avvertenze sulla sicurezza

Pericolo!

Leggete tutte le avvertenze di sicurezza e le istruzioni. Dimenticanze nel rispetto delle avvertenze di sicurezza e delle istruzioni possono causare scosse elettriche, incendi e/o gravi lesioni. **Conservate tutte le avvertenze e le istruzioni per eventuali necessità future.**

- Attenzione: prima del montaggio e della messa in esercizio osservate assolutamente le istruzioni per l'uso.
- Controllate che la tensione di rete indicata sulla targhetta corrisponda alla tensione di rete a disposizione.
- Staccate la spina dalla presa di corrente: quando l'apparecchio non viene usato, prima di aprire l'apparecchio, prima della pulizia e della manutenzione.
- Non pulite mai l'apparecchio con solventi.
- Non staccate la spina dalla presa di corrente tirando il cavo.
- Non lasciate l'apparecchio incustodito.
- Tenete lontani i bambini.
- Fate attenzione che il cavo di alimentazione non venga rovinato o danneggiato passando sopra, schiacciandolo, tirandolo o trattandolo in modo simile.
- L'apparecchio non deve essere usato se il cavo di alimentazione non è in perfetto stato.
- In caso di sostituzione del cavo di alimentazione non dovette allontanarvi dalle versioni indicate dal produttore.
- Cavo di alimentazione: H 05 VV - F 2 x 0,75 mm²
- Non aspirate in nessun caso: fiammiferi accesi o ancora incandescenti, ceneri e mozziconi di sigarette che non siano spenti, sostanze,

vapori e liquidi infiammabili, caustici o esplosivi.

- Questo apparecchio non è adatto all'aspirazione di polveri nocive alla salute.
- Conservate l'apparecchio in luoghi asciutti.
- Non mettete in funzione l'apparecchio se è difettoso.
- Assistenza solo presso centri di servizio assistenza autorizzati.
- Utilizzate l'apparecchio solo per i lavori per i quali è stato costruito.
- Nella pulizia di scale occorre essere estremamente attenti.
- Usate solamente accessori e ricambi originali.

Questo apparecchio non è destinato ad essere usato da persone (bambini compresi) con capacità fisiche, sensoriali o mentali limitate o che manchino di esperienza e/o conoscenze, a meno che non vengano sorvegliati da una persona responsabile per la loro sicurezza o abbiano ricevuto da questa istruzioni su come usare l'apparecchio. I bambini devono essere sorvegliati per assicurarsi che non giochino con l'apparecchio.

2. Descrizione dell'apparecchio ed elementi forniti

2.1 Descrizione dell'apparecchio (Fig. 1-3/7)

- 1 Impugnatura
- 2 Interruttore ON/OFF
- 3 Testa dell'apparecchio
- 4 Cestello filtro
- 5 Valvola di sicurezza a galleggiante
- 6 Gancio di chiusura
- 7 Contenitore
- 8 Attacco tubo di aspirazione
- 9 Attacco di soffiaggio
- 10 Tubo flessibile di aspirazione
- 11 Tubo di aspirazione a tre elementi
- 12 Bocchetta combinata
- 13 Rotelle
- 14 Sacchetto di raccolta dello sporco
- 15 Filtro di gommapiuma
- 16 Bocchetta tergifughe
- 17 Pezzo intermedio
- 18 Filtro addizionale
- 19 Gancio avvolgicavo

2.2 Elementi forniti

Verificate che l'articolo sia completo sulla base degli elementi forniti descritti. In caso di parti mancanti, rivolgetevi al nostro Centro Servizio Assistenza o al punto vendita in cui avete acquistato l'apparecchio presentando un documento di acquisto valido entro e non oltre i 5 giorni lavorativi dall'acquisto dell'articolo. Al riguardo fate attenzione alla Tabella Garanzia nelle informazioni sul Servizio Assistenza alla fine delle istruzioni.

- Aprite l'imballaggio e togliete con cautela l'apparecchio dalla confezione.
- Togliete il materiale d'imballaggio e anche i fermi di trasporto / imballo (se presenti).
- Controllate che siano presenti tutti gli elementi forniti.
- Verificate che l'apparecchio e gli accessori non presentino danni dovuti al trasporto.
- Se possibile, conservate l'imballaggio fino alla scadenza della garanzia.

Pericolo!

L'apparecchio e il materiale d'imballaggio non sono giocattoli! I bambini non devono giocare con sacchetti di plastica, film e piccoli pezzi! Sussiste pericolo di ingerimento e soffocamento!

- Impugnatura
- Tubo flessibile di aspirazione
- Tubo di aspirazione a 3 elementi
- Bocchetta combinata
- 4x rotelle
- Filtro di gommapiuma
- Pezzo intermedio
- Bocchetta tergifughe
- Istruzioni per l'uso originali

L'apparecchio è dotato di una catena (z) sul fondo del serbatoio. Serve a ridurre lo sviluppo di cariche elettrostatiche durante l'utilizzo.

3. Utilizzo proprio

La sega circolare manuale è adatta ad effettuare tagli diritti nel legno, in materiali simili al legno o materie plastiche.

L'apparecchio deve venire usato solamente per lo scopo a cui è destinato. Ogni altro tipo di uso che esuli da quello previsto non è un uso conforme. L'utilizzatore/l'operatore, e non il costruttore, è responsabile dei danni e delle lesioni di ogni tipo

che ne risultino.

Tenete presente che i nostri apparecchi non sono stati costruiti per l'impiego professionale, artigianale o industriale. Non ci assumiamo alcuna garanzia quando l'apparecchio viene usato in imprese commerciali, artigianali o industriali, o in attività equivalenti.

4. Caratteristiche tecniche

Tensione di rete: 220-240 V~ 50 Hz
Potenza assorbita: 1250 W
Capienza del recipiente: 12 l
Peso: 4,2 kg
Grado di protezione: II/□

5. Prima della messa in esercizio

5.1 Montaggio dell'apparecchio

Montaggio della testa dell'apparecchio (Fig. 4a/4b)

La testa dell'apparecchio (3) è fissata al contenitore (7) dal gancio di chiusura (6). Per togliere la testa dell'apparecchio (3), aprite il gancio di chiusura (6) e togliete la testa dell'apparecchio (3). Nel montare la testa dell'apparecchio (3) badate che il gancio di chiusura (6) scatti correttamente.

Montaggio delle rotelle (Fig. 5)

Montate le rotelle (13) come mostrato nella Figura 5

Montaggio dell'impugnatura (Fig. 6)

Montate l'impugnatura (1) premendola nell'apposita apertura della testa dell'apparecchio (3).

Avvolgicavo (Fig. 7)

Dopo l'utilizzo il cavo di alimentazione può essere avvolto al gancio (19).

5.2 Montaggio dei filtri

Non usate mai l'aspiratutto senza filtro!
Controllate sempre che i filtri siano ben fissati!

Montaggio del filtro di gommapiuma (Fig. 8a)

Per l'aspirazione a umido mettete il filtro di gommapiuma accluso (15) sul cestello filtro.

Montaggio del filtro addizionale (Fig. 3/8b)

Nell'aspirazione a secco utilizzate sempre il filtro addizionale fornito (18). Montate il filtro addizionale in modo tale che nel cestello filtro (4) venga aspirata solo aria filtrata.

Montaggio del sacco di raccolta dello sporco (Fig. 9)

Per l'aspirazione di sporco fine e secco si consiglia di montare il sacco di raccolta dello sporco (14). Infilate il sacco di raccolta dello sporco (14) sull'apertura d'aspirazione. Il sacco di raccolta dello sporco (14) è adatto solo per l'aspirazione a secco! La polvere aspirata può essere facilmente rimossa tramite il sacco di raccolta dello sporco.

5.3 Montaggio del tubo flessibile di aspirazione (Fig. 2/3,10,11)

A seconda dello scopo di utilizzo, collegate il tubo flessibile di aspirazione (10) con l'attacco dell'aspiratutto.

Aspirazione

Inserite il tubo flessibile di aspirazione (10) nel relativo attacco (8).

Soffiaggio

Inserite il tubo flessibile di aspirazione (10) nell'attacco di soffiaggio (9).

Per prolungare il tubo flessibile di aspirazione (10) potete applicare uno o più dei 3 elementi del tubo di aspirazione (11) al tubo flessibile di aspirazione (10). Fra il tubo di aspirazione (10) e la bocchetta combinata (12) ovvero la bocchetta terghi fughe (16) deve essere inserito il pezzo intermedio (17).

5.4 Bocchette di aspirazione

La bocchetta combinata (12) con spazzole è adatta all'aspirazione di solidi e liquidi su superfici da medie a grandi. La bocchetta terghi fughe (16) è particolarmente adatta per la pulizia di fughe e spigoli.

6. Utilizzo

Disinserite l'apparecchio se durante l'aspirazione a umido fuoriesce del liquido o della schiuma assieme all'aria di scarico.

6.1 Interruttore ON/OFF (Fig. 1)

Posizione "0" dell'interruttore: Spento

Posizione "I" dell'interruttore: Acceso

6.2 Aspirazione a secco

Per l'aspirazione a secco impiegate il sacco di raccolta dello sporco (14) ed il filtro addizionale (18) (vedi punto 5.2).

Controllate sempre che i filtri siano ben fissati!

6.3 Aspirazione a umido

Per l'aspirazione ad umido impiegate il filtro di gommapiuma (15) (vedi punto 5.2).

Controllate sempre che il filtro sia ben fissato!

Nell'aspirazione a umido l'aspiratutto viene spento automaticamente dalla valvola di sicurezza a galleggiante (5) al raggiungimento del livello massimo di riempimento.

Avvertenza!

L'aspiratutto non è adatto all'aspirazione di liquidi infiammabili!

Per l'aspirazione di liquidi impiegate solo il filtro di gommapiuma accluso!

7. Pulizia, manutenzione e ordinazione dei pezzi di ricambio

Pericolo!

Prima di qualsiasi lavoro di pulizia staccate la spina dalla presa di corrente.

7.1 Pulizia

- Tenete il più possibile i dispositivi di protezione, le fessure di aerazione e la carcassa del motore liberi da polvere e sporco.
- Consigliamo di pulire l'apparecchio subito dopo averlo usato.

7.2 Pulizia della testa dell'apparecchio (3)

Pulite l'apparecchio regolarmente con un panno umido ed un po' di sapone. Non usate detergenti o solventi, perché questi ultimi potrebbero danneggiare le parti in plastica dell'apparecchio.

7.3 Pulizia del contenitore (7)

A seconda del tipo di sporco potete pulire il contenitore con un panno umido ed un po' di sapone, oppure sotto acqua corrente.

7.4 Pulizia del filtro di gommapiuma (15)

Pulite il filtro di gommapiuma (15) con un po' di sapone sotto acqua corrente e lasciatelo asciugare all'aria.

7.5 Manutenzione

Controllate regolarmente e prima di ogni utilizzo che il filtro dell'aspiratutto sia ben fissato.

7.6. Ordinazione dei pezzi di ricambio

In caso di ordinazione di pezzi di ricambio è necessario indicare quanto segue:

- tipo di apparecchio
- numero di articolo dell'apparecchio
- numero di identificazione dell'apparecchio
- numero del pezzo di ricambio richiesto

Per i prezzi e le informazioni attuali si veda www.isc-gmbh.info

8. Sostituzione del cavo di alimentazione

Se il cavo di alimentazione di questo apparecchio viene danneggiato deve essere sostituito dal produttore, dal suo servizio di assistenza clienti o da una persona al pari qualificata al fine di evitare pericoli.

9. Smaltimento e riciclaggio

L'apparecchio si trova in una confezione per evitare i danni dovuti al trasporto. Questo imballaggio rappresenta una materia prima e può perciò essere utilizzato di nuovo o riciclato. L'apparecchio e i suoi accessori sono fatti di materiali diversi, per es. metallo e plastica. Consegnate i pezzi difettosi allo smaltimento di rifiuti speciali. Per informazioni rivolgetevi ad un negozio specializzato o all'amministrazione comunale!

10. Conservazione

Conservate l'apparecchio e i suoi accessori in un luogo buio, asciutto, al riparo dal gelo e non accessibile ai bambini. La temperatura ottimale per la conservazione è compresa tra i 5 e i 30 °C. Conservate l'elettrodomestico nell'imballaggio originale.



Solo per paesi membri dell'UE

Non smaltite gli elettroutensili nei rifiuti domestici!

Secondo la direttiva europea 2012/19/CE sui rifiuti di apparecchiature elettriche ed elettroniche e il suo recepimento nelle normative nazionali, gli elettroutensili usati devono venire raccolti separatamente e venire smaltiti in modo ecocompatibile.

Alternativa di riciclaggio alla richiesta di restituzione:

il proprietario dell'apparecchio elettrico è tenuto in alternativa, invece della restituzione, a collaborare in modo che lo smaltimento venga eseguito correttamente in caso ceda l'apparecchio. L'apparecchio vecchio può anche venire consegnato ad un centro di raccolta che provvede poi allo smaltimento secondo le norme nazionali sul riciclaggio e sui rifiuti. Non ne sono interessati gli accessori e i mezzi ausiliari senza elementi elettrici forniti insieme ai vecchi apparecchi.

La ristampa o l'ulteriore riproduzione, anche parziale, della documentazione o dei documenti d'accompagnamento dei prodotti è consentita solo con l'esplicita autorizzazione da parte della iSC GmbH.

Con riserva di apportare modifiche tecniche

Informazioni sul Servizio Assistenza

In tutti i Paesi indicati nel certificato di garanzia disponiamo di competenti partner per il Servizio Assistenza (per i relativi dati di contatto si veda il certificato di garanzia), che sono a vostra disposizione per tutte le richieste di assistenza come riparazione, fornitura di pezzi di ricambio e parti di usura o vendita di materiali di consumo.

Si deve tenere presente che le seguenti parti di questo prodotto sono soggette a un'usura naturale o dovuta all'uso ovvero che le seguenti parti sono necessarie come materiali di consumo.

Categoria	Esempio
Parti soggette ad usura *	Bocchetta combinata, bocchetta tergifughe, bocchetta per imbottiti, adattatore per l'elettrotensile, ecc.
Materiale di consumo/parti di consumo *	Filtro pieghettato, filtro di gommapiuma, sacchetto di raccolta dello sporco, filtro addizionale, ecc.
Parti mancanti	

* non necessariamente compreso tra gli elementi forniti!

In presenza di difetti o errori vi preghiamo di denunciare il caso sul sito internet www.isc-gmbh.info. Vi preghiamo di descrivere con precisione l'anomalia e a tal riguardo di rispondere in ogni caso alle seguenti domande:

- L'apparecchio ha già funzionato una volta o era difettoso fin dall'inizio?
- Avete notato qualcosa prima che si manifestasse il difetto (sintomo prima del difetto)?
- A vostro parere che cosa non funziona nell'apparecchio (sintomo principale)?
Descrivete che cosa non funziona.

Certificato di garanzia

Gentili clienti,
i nostri prodotti sono soggetti ad un rigido controllo di qualità. Se l'apparecchio non dovesse tuttavia funzionare correttamente, ci scusiamo e vi preghiamo di rivolgervi al nostro servizio di assistenza clienti all'indirizzo indicato in questa scheda di garanzia. Siamo a vostra disposizione anche telefonicamente al numero del Servizio Assistenza indicato. Per la rivendicazione dei diritti di garanzia vale quanto segue:

1. Queste condizioni di garanzia regolano ulteriori prestazioni di garanzia. La presente garanzia non tocca i vostri diritti al ricorso in garanzia previsti dalla legge. Le nostre prestazioni di garanzia sono per voi gratuite.
2. La prestazione di garanzia riguarda esclusivamente i difetti dell'apparecchio provatamente riconducibili a errori del materiale o di produzione ed è limitata, a nostra discrezione, all'eliminazione di questi difetti o alla sostituzione dell'apparecchio.
Tenete presente che i nostri apparecchi non sono stati costruiti per l'impiego artigianale, professionale o imprenditoriale. Pertanto un contratto di garanzia non viene concluso se l'apparecchio è stato usato entro il periodo di garanzia in attività artigianali, imprenditoriali o industriali o se è stato sottoposto a sollecitazioni equivalenti.
3. Sono esclusi dalla nostra garanzia:
 - Danni all'apparecchio causati dalla mancata osservanza delle istruzioni di montaggio o per un'installazione non corretta, dalla mancata osservanza delle istruzioni per l'uso (come ad es. collegamento a una tensione di rete o a un tipo di corrente non corretti), dalla mancata osservanza delle norme relative alla manutenzione e alla sicurezza, dall'esposizione dell'apparecchio a condizioni ambientali anomale o per la mancata esecuzione di pulizia e manutenzione.
 - Danni all'apparecchio dovuti a usi impropri o illeciti (come per es. sovraccarico dell'apparecchio o utilizzo di utensili di ricambio o accessori non consentiti), alla penetrazione di corpi estranei nell'apparecchio (come per es. sabbia, pietre o polvere, danni dovuti al trasporto), all'impiego della forza o a influssi esterni (come per es. danni causati da caduta).
 - Danni all'apparecchio o a parti di esso da ricondurre a un'usura comune, dovuta all'uso o di altro tipo naturale.
4. Il periodo di garanzia è 24 mesi e inizia a partire dalla data di acquisto dell'apparecchio. I diritti di garanzia devono essere fatti valere prima della scadenza del periodo di garanzia, entro due settimane dopo avere accertato il difetto. È esclusa la rivendicazione di diritti di garanzia dopo la scadenza del relativo periodo. La riparazione o la sostituzione dell'apparecchio non comporta una proroga del periodo di garanzia e con questa prestazione per l'apparecchio o per pezzi di ricambio eventualmente installati non inizia un nuovo periodo di garanzia. Ciò vale anche nel caso in cui si ricorra a un servizio sul posto.
5. Per rivendicare il diritto di garanzia vi preghiamo di denunciare l'apparecchio difettoso sul sito internet: www.isc-gmbh.info. Se il difetto dell'apparecchio rientra nella nostra prestazione di garanzia, ricevete prontamente l'apparecchio riparato o un apparecchio nuovo.

Naturalmente effettuiamo a pagamento anche riparazioni sull'apparecchio che non rientrano o non rientrano più nella garanzia. A tale scopo inviate l'apparecchio all'indirizzo del nostro Centro Assistenza.

Per parti mancanti, di consumo e soggette a usura rimandiamo alle limitazioni di questa garanzia secondo le informazioni sul Servizio Assistenza di queste istruzioni per l'uso.

Fare!

Ved brug af el-værktøj er der visse sikkerhedsforanstaltninger, der skal respekteres for at undgå skader på personer og materiel. Læs derfor betjeningsvejledningen / sikkerhedsanvisningerne grundigt igennem. Opbevar betjeningsvejledningen et praktisk sted, så du altid kan tage den frem efter behov. Husk at lade betjeningsvejledningen / sikkerhedsanvisningerne følge med værktøjet, hvis du overdrager det til andre. Vi fraskriver os ethvert ansvar for skader på personer eller materiel, som måtte opstå som følge af, at anvisningerne i denne betjeningsvejledning, navnlig vedrørende sikkerhed, tilsidesættes.

1. Sikkerhedsanvisninger**Fare!**

Læs alle sikkerhedsanvisninger og øvrige anvisninger. Følges anvisningerne, navnlig sikkerhedsanvisningerne, ikke nøje som beskrevet, kan elektrisk stød, brand og/eller svære kvæstelser være følgen. **Alle sikkerhedsanvisninger og øvrige anvisninger skal gemmes.**

- Vigtigt: Det er vigtigt, at du læser betjeningsvejledningen inden montage og idriftsættelse.
- Kontroller, om netspændingen angivet på mærkepladen svarer til den forhåndenværende netspænding.
- Træk stikket ud af stikkontakten, når: sugeren ikke benyttes, før sugeren åbnes, før rengøring og vedligeholdelse.
- Rengør aldrig sugeren med opløsningsmidler.
- Tag fat i selve stikket, når du trækker ledningen ud af stikkontakten.
- Sugeren må ikke efterlades i driftsklar tilstand uden opsyn.
- Børn må ikke have adgang til sugeren.
- Pas på, at netledningen ikke ødelægges eller beskadiges, f.eks. ved at den køres over, kommer i klemme eller udsættes for trækbelastning.
- Sugeren må ikke benyttes, hvis netledningen ikke er i fejlfri stand.
- Ved udskiftning af netledning må kun benyttes de ledningstyper, som foreskrives af producenten.
- Netledning: H 05 VV - F 2 x 0,75 mm²
- Må under ingen omstændigheder indsuges: Brændende tændstikker, glødende aske og cigaretskod, brændbare, ætsende, brandfarli-

ge eller eksplosive stoffer, dampe og væsker.

- Sugeren er ikke beregnet til ind sugning af sundhedsskadeligt støv.
- Sugeren skal opbevares i tørre lokaler.
- Anvend ikke sugeren, hvis den er beskadiget.
- Servicearbejde er forbeholdt autoriseret kundeservice.
- Brug kun sugeren til formål, den er konstrueret til.
- Vær særlig opmærksom ved rengøring af trapper.
- Brug kun originale tilbehørs- og reservedele.

Produktet må ikke betjenes af personer (inkl. børn) med begrænsede fysiske eller sensoriske færdigheder, eller personer, der ikke er i psykisk balance. Manglende erfaring og kendskab til produktets anvendelse fratager ligeledes en person retten til at betjene produktet, med mindre dette sker under opsyn eller efter en grundig instruktion. Pas på, at børn ikke benytter produktet som legetøj.

2. Produktbeskrivelse og leveringsomfang**2.1 Produktbeskrivelse (fig. 1-3/7)**

- 1 Håndtag
- 2 Tænd/Sluk-knap
- 3 Overdel
- 4 Filterkurv
- 5 Sikkerhedssvømmerventil
- 6 Lukkehaspe
- 7 Beholder
- 8 Tilslutning sugeslange
- 9 Blæsetilslutning
- 10 Bøjelig sugeslange
- 11 Sugerør i 3 dele
- 12 Universalmundstykke
- 13 Styrehjul
- 14 Støvpose
- 15 Skumstoffilter
- 16 Fugemundstykke
- 17 Mellemstykke
- 18 Ekstrafilter
- 19 Hægte til ledningsoprul

2.2 Leveringsomfang

Kontroller på grundlag af det beskrevne leveringsomfang, at varen er komplet. Hvis nogle dele mangler, bedes du senest inden 5 hverdage efter købet af varen henvende dig til vores servicecenter eller det sted, hvor du har købt varen, med forevisning af gyldig købskvittering. Vær her opmærksom på garantioversigten, der er indeholdt i serviceinformationerne bagest i vejledningen.

- Åbn pakken, og tag forsigtigt maskinen ud af emballagen.
- Fjern emballagematerialet samt emballage- og transportsikringer (hvis sådanne forefindes).
- Kontroller, at der ikke mangler noget.
- Kontroller maskine og tilbehør for transportskader.
- Opbevar så vidt muligt emballagen indtil garantiperiodens udløb.

Fare!

Maskinen og emballagematerialet er ikke legetøj! Børn må ikke lege med plastikposer, folier og smådele! Fare for indtagelse og kvælning!

- Greb
- Sugelange
- 3-delt sugerør
- Universalmundstykke
- 4x styrehjul
- Skumstoffilter
- Mellemstykke
- Fugemundstykke
- Original betjeningsvejledning

Maskinen er forsynet med en kæde (z) i bunden af beholderen. Den tjener til at mindske den statiske opladning under brugen.

3. Formålsbestemt anvendelse


Våd-/tørsugeren er beregnet til våd- og tørsugning med anvendelse af passende filter. Sugeren er ikke beregnet til opsugning af brændbare, eksplosive eller sundhedsskadelige stoffer.

Sugeren må kun anvendes i overensstemmelse med det tilsigtede formål. Enhver anden form for anvendelse er ikke tilladt. Vi fraskriver os ethvert ansvar for skader, det være sig på personer eller materiel, der måtte opstå som følge af, at sugeren ikke er blevet anvendt korrekt. Ansvaret bæres

alene af brugeren/ejeren.

Bemærk, at vore produkter ikke er konstrueret til erhvervmæssig, håndværksmæssig eller industriel brug. Vi fraskriver os ethvert ansvar, såfremt sugeren anvendes i erhvervmæssigt, håndværksmæssigt, industrielt eller lignende øjemed.

4. Tekniske data

Netspænding:220-240 V~ 50 Hz
 Optagen effekt: 1250 W
 Beholdervolumen: 12 l
 Vægt:4,2 kg
 Kapslingsklasse: II / 

5. Inden ibrugtagning

5.1 Samling af sugeren

Montering af overdel (fig. 4a/4b)

Overdelen (3) er fastgjort til beholderen (7) med lukkehasperne (6). For at tage sugerens overdel (3) af åbnes lukkehasperne (6), og overdelen (3) løftes op. Sørg for, at lukkehasperne (6) går ordentligt i indgreb, når overdelen (3) sættes på.

Montering af styrehjul (fig. 5)

Monter styrehjulene (13) som vist på fig. 5.

Montering af håndtag (fig. 6)

Monter håndtaget (1) ved at trykke det ind i åbningen på maskinens overdel (3).

Ledningsoprul (fig. 7)

Efter brug kan ledningen vikles op på hægten (19).

5.2 Montering af filtre

Våd-/tørsugeren må aldrig benyttes uden filtre! Vær altid opmærksom på, om filtrene sidder ordentligt fast!

Montering af skumstoffilter (fig. 8a)

Til vådsugning trækkes det medfølgende skumstoffilter (15) hen over filterkurven.

Montering af ekstrafilter (fig. 3/8b)

Brug altid det medfølgende ekstrafilter (18) til tør-sugning. Monter ekstrafiltret således, at der ikke suges luft ufiltreret gennem filterkurven.

Montering af støvpose (fig. 9)

Til opsugning af fint, tørt støv anbefales det at sætte støvposen (14) i. Træk støvposen (14) hen over indsugningsåbningen. Støvposen (14) er kun beregnet til tørsugning. Indsugget støv kan lettere bortskaffes med støvposen.

5.3 Montering af sugeslange (fig. 2/3, 10, 11)

Sugeslangen (10) forbindes med den rigtige tilslutning på våd-/tørsugeren, afhængig af anvendelsessituationen.

Sugning

Sæt sugeslangen (10) ind i tilslutningen til sugeslange (8)

Blæsning

Sæt sugeslangen (10) ind i blæsetilslutningen (9)

For at forlænge sugeslangen (10) kan der sættes en eller flere elementer af det 3-delte sugerør (11) på sugeslangen (10). Mellemsykket (17) skal sættes ind mellem sugerøret (10) og universal-mundstykket (12) eller fugemundstykket (16).

5.4 Mundstykker

Universalmundstykket (12) med indsats er beregnet til opsugning af fedtstoffer og væsker fra mellemstore til store flader. Fugemundstykket (16) er særligt egnet til rengøring af fuger og kanter.

6. Betjening

Sluk for sugeren, hvis der trænger væske eller skum med ud i udblæsningsluften under vådsugning.

6.1 Tænd/Sluk-knap (fig. 1)

Position 0: Fra

Position I: Til

6.2 Tørsugning

Benyt støvposen (14) og ekstrafiltret (18) til tørsugning (se punkt 5.2).

Vær altid opmærksom på, om filtrene sidder ordentligt fast!

6.3 Vådsugning

Benyt skumstoffiltret (15) til vådsugning (se punkt 5.2). Sørg for, at filtret altid sidder ordentligt fast!

Ved vådsugning sørger sikkerhedssvømmerventilen (5) for, at våd-/tørsugeren automatisk kobler fra, når det maksimale fyldniveau er nået.

Advarsel!

Våd-/tørsugeren er ikke beregnet til opsugning af brændbare væsker!

Til vådsugning benyttes kun det medfølgende skumstoffilter!

7. Renholdelse, vedligeholdelse og reservedelsbestilling**Fare!**

Træk stikket ud af stikkontakten inden renholdelsesarbejde.

7.1 Renholdelse

- Hold så vidt muligt beskyttelsesanordninger, ventilationskanaler og motorhus fri for støv og snavs.
- Vi anbefaler, at sugeren rengøres hver gang efter brug.

7.2 Rengøring af overdel (3)

Rengør af og til sugeren med en fugtig klud og lidt blød sæbe. Undgå brug af rengørings- og opløsningsmidler, da det vil kunne beskadige kunststofdelene.

7.3 Rengøring af beholder (7)

Beholderen kan, alt efter hvor snavset, den er, rengøres med en fugtig klud og lidt blød sæbe eller under rindende vand.

7.4 Rengøring af skumstoffilter (15)

Skumstoffiltret (15) rengøres med lidt blød sæbe under rindende vand, hvorefter det lufttørres.

7.5 Vedligeholdelse

Kontroller med jævne mellemrum og hver gang, inden du tager våd-/tørsugeren i brug, at filtrene sidder ordentligt fast.

7.6. Reservedelsbestilling

Følgende bedes oplyst ved bestilling af reservedele:

- Produktets typebetegnelse
- Produktets varenummer
- Produktets identifikationsnummer
- Nummeret på den ønskede reservedel

Aktuelle priser og øvrig information findes på internetadressen www.isc-gmbh.info

8. Udskiftning af nettilslutningsledning

Hvis maskinens nettilslutningsledning beskadiges, skal den skiftes ud af producenten eller dennes kundeservice eller af person med lignende kvalifikationer for at undgå fare for personskade.

9. Bortskaffelse og genbrug

Sugeren leveres indpakket for at undgå transportskader. Emballagen består af råmaterialer og kan genanvendes eller indleveres på genbrugsstation. Sugeren og dens tilbehør består af forskellige materialer, f.eks. metal og plast. Defekte komponenter skal kasseres ifølge miljøforskrifterne og må ikke smides ud som almindeligt husholdningsaffald. Hvis du er i tvivl: Spørg din forhandler, eller forhør dig hos din kommune!

10. Opbevaring

Maskinen og dens tilbehør skal opbevares på et mørkt, tørt og frostfrit sted uden for børns rækkevidde. Den optimale lagertemperatur ligger mellem 5 og 30 °C. Opbevar el-værktøjet i den originale emballage.



Kun for EU-lande

Smid ikke el-værktøj ud som almindeligt husholdningsaffald!

I medfør af Rådets direktiv 2012/19/EF om affald af elektrisk og elektronisk udstyr og dets omsættelse i den nationale lovgivning skal brugt el-værktøj indsamles separat og indleveres til videreanvendende formål på miljømæssig forsvarlig vis.

Recycling-alternativ til tilbagesendelse:

Ejeren af el-værktøjet er – med mindre denne tilbagesender maskinen – forpligtet til at bortskaffe maskinen og dens dele ifølge miljøforskrifterne. Den brugte maskine kan indleveres hos en genbrugsstation – spørg evt. personalet her, eller forhør dig hos din kommune. Tilbehør og hjælpemidler, som følger med maskinen, og som ikke indeholder elektriske dele, er ikke omfattet af ovenstående.

Genoptryk eller anden kopiering af dokumentation og følgedokumenter til produkter, også i uddrag, er kun tilladt med udtrykkelig tilladelse fra iSC GmbH.

Ret til tekniske ændringer forbeholdes

Serviceinformationer

I alle lande, der er nævnt i garantibeviset, råder vi over kompetente servicepartnere, hvis kontaktdata fremgår af garantibeviset. De står til din rådighed i forbindelse med enhver form for service som f.eks. reparation, anskaffelse af reservedele og sliddele eller køb af forbrugsmaterialer.

Vær opmærksom på, at følgende dele på produktet slides som følge af brug eller udsættes for naturligt slid resp. at følgende dele anses som forbrugsmaterialer.

Kategori	Eksempel
Sliddele*	Universalmundstykke, fugemundstykke, polstermundstykke, adapter til el-værktøj, etc.
Forbrugsmateriale/ forbrugsdele*	Foldefilter, skumstoffilter, støvpose, ekstrafilter, etc.
Manglende dele	

* er ikke nødvendigvis indeholdt i leveringsomfanget!

Konstateres mangler eller fejl, bedes du melde fejlen på internettet under www.isc-gmbh.info. Det er vigtigt at beskrive fejlen så nøjagtigt som muligt og i hvert fald besvare følgende spørgsmål:

- Har produktet fungeret, eller var det defekt fra begyndelsen?
- Har du bemærket noget usædvanligt, inden defekten opstod (symptom før defekt)?
- Hvilken fejlfunktion mener du, at produktet er berørt af (hovedsymptom)?
Beskriv venligst fejlfunktionen.

Garantibevis

Kære kunde!

Vore produkter er underlagt en streng kvalitetskontrol. Hvis produktet alligevel på et tidspunkt skulle udvise fejl, beklager vi naturligvis dette, i dette tilfælde beder vi dig kontakte vores kundeservice på adressen, som er anført på dette garantibevis. Du kan naturligvis også ringe til os på det anførte servicenummer. For indfrielse af garantikrav gælder følgende:

1. Nærværende garanti fastsætter betingelserne for udvidede garantiydelser. Garantibestemmelser fastsat ved lov berøres ikke af nærværende garanti. Vores garantiydelse er gratis.
2. Garantiydelser dækker udelukkende mangler på produktet, der bevisligt skyldes materiale- eller produktionsfejl, og vi har ret til at vælge, om sådanne mangler afhjælpes på produktet, eller om produktet udskiftes.
Bemærk, at vore produkter ikke er konstrueret til erhvervsmæssig, håndværksmæssig eller faglig brug. Garantien dækker således ikke forhold, hvor produktet er blevet brugt i erhvervsmæssige, håndværksmæssige eller faglige virksomheder eller er blevet udsat for lignende belastning.
3. Garantien dækker ikke følgende:
 - Skader på produktet som følge af tilsidesættelse af montagevejledningens anvisninger eller som følge af usagkyndig installation, tilsidesættelse af brugsanvisningen (f.eks. tilslutning til forkert netspænding eller strømtype) eller tilsidesættelse af vedligeholdelses- og sikkerhedsforskrifter eller som følge af at produktet udsættes for ikke normale miljøbetingelser eller manglende pleje og vedligeholdelse.
 - Skader på produktet som følge af misbrug eller usagkyndig anvendelse (f.eks. overbelastning af produktet eller brug af værktøj eller tilbehør, som ikke er godkendt), indtrængen af fremmedlegemer i produktet (f.eks. sand, sten eller støv, transportskader), brug af vold eller eksterne påvirkninger udefra (f.eks. fordi produktet tabes).
 - Skader på produktet eller dele af produktet, der skyldes almindelig brug, normalt eller andet naturligt slid.
4. Garantiperioden udgør 24 måneder at regne fra købsdatoen. Garantikrav skal gøres gældende inden garantiperiodens udløb og inden for to uger, efter at defekten er blevet konstateret. Garantikrav kan ikke gøres gældende efter garantiperiodens udløb. Reparation eller udskiftning af produktet medfører ikke forlængelse af garantiperioden, heller ikke for eventuelt indbyggede reservedele. Dette gælder også servicearbejder, der foretages på stedet.
5. Hvis du ønsker at gøre brug af garantien, bedes du melde det defekte produkt til følgende adresse: www.isc-gmbh.info. Er defekten omfattet af garantien, vil produktet omgående blive repareret og returneret, eller du vil modtage et helt nyt.

Mod betaling udbedrer vi naturligvis også gerne defekter på produktet, som ikke/ikke længere er omfattet af garantien. Du skal blot indsende produktet til vores serviceadresse.

Hvad angår slid- og forbrugsdele samt manglende dele henviser vi til garantiens indskrænkninger i henhold til serviceinformationerne i nærværende betjeningsvejledning.

Fara!

Innan maskinen kan användas måste särskilda säkerhetsanvisningar beaktas för att förhindra olyckor och skador. Läs därför noggrant igenom denna bruksanvisning och dessa säkerhetsanvisningar. Förvara dem på ett säkert ställe så att du alltid kan hitta önskad information. Om maskinen ska överlåtas till andra personer måste även denna bruksanvisning och dessa säkerhetsanvisningar medfölja. Vi övertar inget ansvar för olyckor eller skador som har uppstått om denna bruksanvisning eller säkerhetsanvisningarna åsidosätts.

1. Säkerhetsanvisningar**Fara!**

Läs alla säkerhetsanvisningar och instruktioner. Försummelser vid iakttagandet av säkerhetsanvisningarna och instruktionerna kan förorsaka elstöt, brand och/eller svåra skador. **Förvara alla säkerhetsanvisningar och instruktioner för framtiden.**

- Obs! Beakta tvunget bruksanvisningen innan du monterar och använder maskinen.
- Kontrollera att nätspänningen som anges på typskylten stämmer överens med nätspänningen i vägguttaget.
- Dra ut stickkontakten: om maskinen inte används, innan maskinen öppnas samt inför rengöring och underhåll.
- Rengör aldrig maskinen med lösningsmedel.
- Dra inte i kabeln för att ta ut stickkontakten ur vägguttaget.
- Lämna inte maskinen utan uppsikt om den är klar för användning.
- Tilltag lämpliga åtgärder för att förhindra att barn kommer åt maskinen.
- Se till att nätkabeln inte körs över, kläms in, utsätts för dragpåkning eller liknande påfrestningar, eftersom det då finns risk för att den skadas.
- Maskinen får endast användas om nätkabeln är i fullgott skick.
- Om nätkabeln byts ut måste den nya kabeln vara av samma version som anges av tillverkaren.
- Nätkabel: H 05 VV - F 2 x 0,75 mm²
- Sug aldrig in brinnande tändstickor, glödande aska eller cigarettfimpar, brännbara, frätande, brandfarliga eller explosiva ämnen, ångor och vätskor.
-

- Denna maskin är inte avsedd för uppsugning av hälsofarligt damm.
- Förvara maskinen i ett torrt utrymme.
- Använd inte maskinen om den är skadad.
- Service får endast utföras av behörig kundtjänst.
- Använd endast maskinen till de ändamål den är avsedd för.
- Var mycket försiktig när du rengör trappor.
- Använd endast originaltillbehör och -reservdelar.

Denna maskin är inte avsedd att användas av personer (inkl. barn) med begränsad fysisk, sensorisk eller mental förmåga eller bristfällig erfarenhet och/eller kunskap, såvida inte en person som ansvarar för säkerheten håller uppsikt eller ger instruktioner om korrekt användning av maskinen. Barn ska hållas under uppsikt för att säkerställa att de inte använder maskinen som leksak.

2. Beskrivning av maskinen samt leveransomfattning**2.1 Beskrivning av maskinen (bild 1-3/7)**

- 1 Handtag
- 2 Strömbrytare
- 3 Kåpa
- 4 Filterkorg
- 5 Säkerhetsflottörventil
- 6 Snäpplås
- 7 Behållare
- 8 Anslutning för sugslang
- 9 Blåsanslutning
- 10 Böjlig sugslang
- 11 Sugrör med 3 delar
- 12 Kombinationsmunstycke
- 13 Länkhju
- 14 Dampplåse
- 15 Skumfilter
- 16 Elementmunstycke
- 17 Mellanstycke
- 18 Extrafilter
- 19 Krok för kabelupplindning

2.2 Leveransomfattning

Kontrollera att produkten är komplett med hjälp av beskrivningen av leveransen. Om delar saknas vill vi be dig ta kontakt med vårt servicecenter eller butiken där du köpte produkten inom fem dagar efter att du köpte artikeln. Tänk på att du måste visa upp ett giltigt kvitto. Beakta även garantitabellen i serviceinformationen i slutet av bruksanvisningen.

- Öppna förpackningen och ta försiktigt ut produkten ur förpackningen.
- Ta bort förpackningsmaterialet samt förpacknings- och transportsäkringar (om förhanden).
- Kontrollera att leveransen är komplett.
- Kontrollera om produkten eller tillbehörsdelen har skadats i transporten.
- Spara om möjligt på förpackningen tills garanti tiden har gått ut.

Fara!

Produkten och förpackningsmaterialet är ingen leksak! Barn får inte leka med plastpåsar, folie eller smådelar! Risk för att barn sväljer delar och kvävs!

- Handtag
- Sugslang
- Sugrör med 3 delar
- Kombinationsmunstycke
- 4 st länkhjul
- Skumfilter
- Mellanstycke
- Elementmunstycke
- Original-bruksanvisning

Maskinen är utrustad med en kedja (z) vid behållarens botten. Denna används för att reducera den statiska uppladdningen under användning.


3. Ändamålsenlig användning

Våt- och torrsugaren är avsedd för våt- och torrsugning med ett passande filter. Maskinen är inte avsedd för uppsugning av brännbara, explosiva eller hälsofarliga ämnen.

Maskinen får endast användas till sitt avsedda ändamål. Användningar som sträcker sig utöver detta användningsområde är ej ändamålsenliga. För materialskador eller personskador som resulterar av sådan användning ansvarar användaren själv. Tillverkaren övertar inget ansvar.

Tänk på att våra produkter endast får användas till ändamålsenligt syfte och inte har konstruerats för yrkesmässig, hantverksmässig eller industriell användning. Vi ger därför ingen garanti om produkten används inom yrkesmässiga, hantverksmässiga eller industriella verksamheter eller vid liknande aktiviteter.

4. Tekniska data

Nätspänning	220-240 V~ 50 Hz
Effektförbrukning	1250 W
Behållarens volym	12 l
Vikt	4,2 kg
Skyddsklass	II / 

5. Innan du använder maskinen

5.1 Montera maskinen

Montera kåpan (bild 4a/4b)

Kåpan (3) har fästs vid behållaren (7) med snäplås (6). För att kåpan (3) ska kunna tas av måste först snäplåsen (6) öppnas. Därefter kan kåpan tas av. När kåpan (3) monteras måste man se till att snäplåsen (6) hakar in rätt.

Montera länkhjulen (bild 5)

Montera länkhjulen (13) enligt beskrivningen i bild 5.

Montera handtaget (bild 6)

Montera handtaget (1) genom att trycka in det i den härför avsedda öppningen i kåpan (3).

Kabelupplindning (bild 7)

Efter att du använt maskinen kan du linda upp nätkabeln på kroken (19).

5.2 Montera filtren

Använd aldrig våt- och torrsugaren utan filter. Kontrollera alltid att filtren sitter fast.

Montera skumfiltret (bild 8a)

Om du vill våtsuga, dra det bifogade skumfiltret (15) över filterkorgen.

Montera extrafiltret (bild 3/8b)

Använd alltid det bifogade extrafiltret om du vill torrsuga (18). Montera extrafiltret så att ingen ofiltrerad luft kan sugas genom filterkorgen (4).

Montera dammpåsen (bild 9)

För att fin och torr smuts ska kunna sugas upp rekommenderar vi att du monterar dammpåsen (14). Dra dammpåsen (14) över insugningsöppningen. Dammpåsen (14) är endast avsedd för torrsugning. Dam som har sugits in är lättare att avfallshantera med dammpåsen.

5.3 Montera sugslangen (bild 2/3, 10, 11)

Beroende på aktuell användning ska sugslangen (10) kopplas till en passande anslutning på våt- och torrsugaren.

Sugfunktion

Anslut sugslangen (10) till suganslutningen (8).

Blåsfunktion

Anslut sugslangen (10) till blåsanslutningen (9).

Om du vill förlänga sugslangen (10) kan du ansluta ett eller flera element som hör till sugröret (11) till sugslangen (10). Mellanstycket (17) måste sedan monteras mellan sugröret (10) och kombinationsmunstycket (12) resp. elementmunstycket (16).

5.4 Sugmunstycken

Kombinationsmunstycket (12) med insatser är avsett för att suga upp fasta ämnen och vätskor på medelstora till stora ytor. Elementmunstycket (16) är särskilt avsett för fogar och kanter.

6. Använda maskinen

Slå ifrån maskinen om vätska eller skum tränger ut tillsammans med avluften om du våtsuger.

6.1 Strömbrytare (bild 1)

Brytarläge 0: Från

Brytarläge I: Från

6.2 Torrsugning

Använd dammpåsen (14) och extrafiltret (18) vid torrsugning (se punkt 5.2). Kontrollera alltid att filtren sitter fast.

6.3 Våtsugning

Använd skumfiltret (15) vid våtsugning (se punkt 5.2). Kontrollera alltid att filtret sitter fast!

Vid våtsugning kopplas våt- och torrsugaren automatiskt ifrån av säkerhetsflottörventilen (5) när maximal vätskenivå har nåtts.

Varning!

Våt- och torrsugaren är inte lämpad för uppsugning av brännbara vätskor.

Använd endast det bifogade skumfiltret vid våtsugning.

7. Rengöring, underhåll och reservdelsbeställning**Fara!**

Dra alltid ut stickkontakten inför alla rengöringsarbeten.

7.1 Rengöring

- Håll skyddsanordningarna, ventilationsöppningarna och motorkåpan i så damm- och smutsfritt skick som möjligt.
- Vi rekommenderar att du rengör maskinen efter varje användningstillfälle.

7.2 Rengöra kåpan (3)

Rengör maskinen med jämna mellanrum med en fuktig duk och en aning såpa. Använd inga rengörings- eller lösningsmedel. Dessa kan skada maskinens plastdelar.

7.3 Rengöra behållaren (7)

Beroende på nedsmutsningsgraden kan behållaren rengöras med en fuktig duk och en aning såpa, eller under rinnande vatten.

7.4 Rengöra skumfiltret (15)

Rengör skumfiltret (15) med en aning såpa under rinnande vatten och låt det sedan lufttorka.

7.5 Underhåll

Kontrollera regelbundet och inför varje användning att filtren i våt- och torrsugaren sitter fast ordentligt.

7.6. Reservdelsbeställning

Ange följande uppgifter när du beställer reservdelar:

- Produkttyp
- Produktens artikelnummer
- Produktens ID-nr.
- Reservdelsnumret för reservdelen

Aktuella priser och ytterligare information finns på www.isc-gmbh.info

8. Byta ut nätkabeln

Om nätkabeln till denna maskin har skadats måste den bytas ut av tillverkaren, kundtjänst eller av en annan person med liknande behörighet eftersom det annars finns risk för personskador.

9. Skrotning och återvinning

Maskinen ligger i en förpackning som fungerar som skydd mot transportskador. Denna förpackning består av olika material som kan återvinnas. Lämna in förpackningen till ett insamlingsställe för återvinning. Maskinen och dess tillbehör består av olika material som t ex metaller och plaster. Lämna in defekta komponenter till ett godkänt insamlingsställe i din kommun. Hör efter med din kommun eller med försäljaren i din specialbutik.

10. Förvaring

Förvara produkten och dess tillbehör på en mörk, torr och frostfri plats samt otillgängligt för barn. Den bästa förvaringstemperaturen är mellan 5 och 30°C. Förvara elverktyget i originalförpackningen.



Endast för EU-länder

Kasta inte elverktyg i hushållssoporna.

Enligt det europeiska direktivet 2012/19/EG om avfall som utgörs av eller innehåller elektriska eller elektroniska produkter och dess tillämpning i den nationella lagstiftningen, måste förbrukade elverktyg källsorteras och lämnas in för miljövänlig återvinning.

Återvinnings-alternativ till begäran om återsändning:

Som ett alternativ till returnering är ägaren av elutrustningen skyldig att bidra till ändamålsenlig avfallshantering för det fall att utrustningen ska skrotas. Efter att den förbrukade utrustningen har lämnats in till en avfallsstation kan den omhändertas i enlighet med gällande nationella lagstiftning om återvinning och avfallshantering. Detta gäller inte för tillbehör delar och hjälpmedel utan elektriska komponenter vars syfte har varit att komplettera den förbrukade utrustningen.

Eftertryck eller annan duplicering av dokumentation och medföljande underlag för produkterna, även utdrag, är endast tillåtet med uttryckligt tillstånd från iSC GmbH.

Med förbehåll för tekniska ändringar.

Serviceinformation

I alla länder som nämns i garantibeviset har vi kompetenta servicepartners. Adresserna till dessa partners finns i garantibeviset. Våra partners står gärna till tjänst för alla slags servicearbeten såsom reparation och tillhandahållande av reservdelar, slitagedelar och förbrukningsmaterial.

Kom ihåg att följande delar i denna produkt är utsatta för ett bruksmässigt och naturligt slitage samt att följande delar krävs som förbrukningsmaterial.

Kategori	Exempel
Slitagedelar*	Kombinationsmunstycke, elementmunstycke, möbelmunstycke, elverktygsadapter osv.
Förbrukningsmaterial/förbrukningsdelar*	Veckfilter, skumfilter, dammpåse, extrafilter osv.
Delar som saknas	

* ingår inte tvunget i leveransomfattningen!

Vid brister eller störningar kan du anmäla detta på webbplatsen www.isc-gmbh.info. Ge en detaljerad beskrivning av felet som har uppstått och besvara alltid följande frågor:

- Fungerade produkten först eller var den defekt från början?
- Märkte du av någonting innan produkten slutade att fungera (symptomer före defekt)?
- Enligt din åsikt, vilken funktion är felaktig i produkten (huvudsymptom)?
Beskriv den felaktiga funktionen.

Garantibevis

Bästa kund,
våra produkter genomgår en sträng kvalitetskontroll. Om denna produkt mot förmodan inte fungerar på rätt sätt, beklagar vi detta och ber dig att kontakta vår serviceavdelning under adressen som anges på garantikortet. Vi står även gärna till tjänst på telefon under servicenumret som anges nedan. Följande punkter gäller för att du ska kunna göra anspråk på garantin:

1. I dessa garantivillkor regleras extra garantitjänster. Garantianspråk som regleras enligt lag påverkas inte av denna garanti. Våra garantitjänster är gratis för dig.
2. Garantitjänsterna omfattar endast sådana brister i produkten som bevisligen kan härledas till material- eller tillverkningsfel. Vi avgör om sådana brister i produkten ska åtgärdas eller om produkten ska bytas ut.
Tänk på att våra produkter endast får användas till ändamålsenligt syfte och inte har konstruerats för kommersiell, hantverksmässig eller yrkesmässig användning. Ett garantiavtal sluts därför ej om produkten inom garantitiden har använts inom yrkesmässiga, hantverksmässiga eller industriella verksamheter eller har utsatts för liknande påkänning.
3. Garantin omfattar inte:
 - Skador på produkten som kan härledas till att monteringsanvisningen missaktats eller på grund av felaktig installation, åsidosatt bruksanvisning (t ex anslutning till felaktig nätspänning eller strömart), missaktade underhålls- och säkerhetsbestämmelser, om produkten utsätts för onormala miljöfaktorer eller bristfällig skötsel och underhåll.
 - Skador på produkten som kan härledas till missbruk eller ej ändamålsenlig användning (t ex överbelastning av produkten eller användning av ej godkända insatsverktyg eller tillbehör), främmande partiklar som har trängt in i produkten (t ex sand, sten eller damm, transportskador), yttre våld eller yttre påverkan (t ex skador efter att produkten fallit ned).
 - Skador på produkten eller delar av produkten som kan härledas till bruksmässigt, normalt eller för övrigt naturligt slitage .
4. Garantitiden uppgår till 24 månader och gäller från datumet när produkten köptes. Medan garantitiden fortfarande gäller ska anspråk på garanti ställas inom två veckor efter att defekten fastställdes. Det är inte möjligt att ställa anspråk på garanti efter att garantitiden har löpt ut. Garantitiden förlängs inte när produkten repareras eller byts ut, dessutom medför sådana arbeten inte att en ny garantitid börjar gälla för produkten eller för ev. reservdelar som har monterats in. Detta gäller även vid hembesök.
5. Anmäl den defekta produkten på följande webbplats för att göra anspråk på garantin: www.isc-gmbh.info. Om defekten i produkten täcks av våra garantitjänster, får du genast en reparerad eller ny produkt.

Givetvis kan vi även, mot debitering, åtgärda skador som antingen inte täcks av garantin eller som har uppstått efter garantitidens slut. Skicka in produkten till nedanstående serviceadress.

För slitage- och förbrukningsdelar samt för delar som saknas hänvisar vi till begränsningarna i garantin enligt serviceinformationen som anges i denna bruksanvisning.

Opasnost!

Prilikom uporabe uređaja morate se pridržavati sigurnosnih propisa kako biste spriječili nastanak ozljeda i šteta. Zato pažljivo pročitajte ove upute za uporabu/sigurnosne napomene. Dobro ih sačuvajte tako da vam informacije u svako doba budu na raspolaganju. Ako biste ovaj uređaj trebali predati drugim osobama, molimo da im prosljedite i ove upute za uporabu. Ne preuzimamo jamstvo za štete nastale zbog nepridržavanja ovih uputa za uporabu i sigurnosnih napomena.

1. Sigurnosne napomene**Opasnost!****Pročitajte sve sigurnosne napomene i upute.**

Propusti kod pridržavanja sigurnosnih napomena i uputa mogu uzrokovati električni udar, požar i/ili teške povrede. **Sačuvajte sve sigurnosne napomene i upute za ubuduće.**

- Pozor: Prije montaže i puštanja u rad obavezno obratite pažnju na upute za uporabu.
- Provjerite odgovara li mrežni napon naponu navedenom na tipskoj pločici.
- Izvucite mrežni utikač: ne koristite uređaj, prije otvaranja uređaja i prije čišćenja i održavanja.
- Uređaj nikada ne čistite otapalima.
- Utikač ne vadite iz utičnice povlačeći ga za kabel.
- Uređaj koji je spreman za rad ne ostavljajte bez nadzora.
- Zaštitite uređaj od dohvata djece.
- Obratite pažnju na to da prelaženjem, prignječenjem ili povlačenjem ne oštetite mrežni priključni vod.
- Uređaj se ne smije koristiti ako mrežni priključni vod nije u besprijekornom stanju.
- Prilikom zamjene mrežnog priključnog voda ne smije se odstupati od izvedbi koje je naveo proizvođač.
- Mrežni priključni vod: H 05 VV - F 2 x 0,75 mm²
- Ni u kojem slučaju nemojte usisavati: zapaljive šibice, užareni pepeo i opuške cigareta, zapaljive, nagrizajuće ili eksplozivne tvari, pare ili tekućine.
- Ovaj uređaj nije prikladan za usisavanje prašine opasne po zdravlje.
- Uređaj čuvajte na suhom mjestu.
- Ne koristite oštećeni uređaj.
- Servis uređaja povjerite isključivo za to ovlaštenoj službi.

- Uređaj koristite samo za radove za koje je konstruiran.
- Prilikom čišćenja stepenica potreban je krajnji oprez.
- Koristite samo originalni pribor i rezervne dijelove.

Ovaj uređaj ne smiju koristiti osobe (uključujući djecu) s ograničenim fizičkim, osjetilnim ili psihičkim sposobnostima, ili osobe bez iskustva i/ili znanja, osim ako su pod nadzorom osobe nadležne za njihovu sigurnost ili od nje primaju upute za uporabu uređaja. Djeca trebaju biti pod nadzorom kako bi se osiguralo da se ne igraju uređajem.

2. Opis uređaja i sadržaj isporuke**2.1 Opis uređaja (slika 1-3/7)**

- 1 Ručka
- 2 Sklopka za uključivanje/isključivanje
- 3 Glava uređaja
- 4 Filtarska košara
- 5 Sigurnosni ventil s plovkom
- 6 Zabrava
- 7 Spremnik
- 8 Priključak usisnog crijeva
- 9 Priključak za ispuhavanje
- 10 Savitljivo usisno crijevo
- 11 3-dijelna usisna cijev
- 12 Kombinirana sapnica
- 13 Kotači
- 14 Vrećica za sakupljanje prljavštine
- 15 Spužvasti filter
- 16 Sapnica za fuge
- 17 Međukomad
- 18 Dodatni filter
- 19 Kuka za namatanje kabela

2.2 Sadržaj isporuke

Molimo vas da pomoću opisanog sadržaja isporuke provjerite cjelovitost artikla. Ako su neki dijelovi neispravni, nakon kupnje artikla obratite se našem servisnom centru ili prodajnom mjestu najkasnije u roku od 5 radnih dana uz predočenje važeće potvrde o kupnji. Molimo vas da u vezi s tim obratite pozornost na tablicu o jamstvu u informacijama o servisu na kraju uputa.

- Otvorite pakovinu i pažljivo izvadite uređaj.
- Uklonite ambalažu kao i dijelove za sigurnost pakiranja / za sigurnost tijekom transporta (ako postoje).
- Provjerite je li sadržaj isporuke cjelovit.

- Prekontrolirajte postoje li na uređaju i dijelovima pribora transportna oštećenja.
- Po mogućnosti sačuvajte pakovinu do isteka jamstvenog roka.

Opasnost!

Uređaj i materijal pakovine nisu igračke za djecu! Djeca se ne smiju igrati plastičnim vrećicama, folijama i sitnim dijelovima! Postoji opasnost da ih progutaju i tako se uguše!

- Ručka
- Usisno crijevo
- Trodijelna usisna cijev
- Kombinirana sapnica
- 4x Kotači
- Spužvasti filter
- Međukomad
- Sapnica za fuge
- Originalne upute za uporabu

Uređaj ima lanac (z) na dnu spremnika. On služi za sprječavanje stvaranja statičkog naboja tijekom korištenja.

3. Namjenska uporaba

Usisavač za mokro i suho usisavanje prikladan je za mokro i suho usisavanje uz primjenu odgovarajućeg filtra. Uređaj nije namijenjen za usisavanje zapaljivih, eksplozivnih tvari ili tvari koje su opasne za zdravlje korisnika.

Stroj se smije koristiti samo namjenski. Svaka drugačija uporaba nije namjenska. Za štete ili ozljeđivanja svih vrsta koji bi nastali zbog takve uporabe odgovoran je korisnik/rukovatelj, a nikako proizvođač.

Molimo da obratite pažnju na to da naši uređaji nisu prikladni za uporabu u komercijalne, obrtničke ili industrijske svrhe. Ne preuzimamo jamstvo ako se uređaj koristi u komercijalne i industrijske svrhe kao i u sličnim djelatnostima.

4. Tehnički podaci

Mrežni napon:220-240V~ 50 Hz
 Snaga: 1250 W
 Kapacitet spremnika: 12 l
 Težina:4,2 kg
 Klasa zaštite: II/

5. Prije puštanja u pogon**5.1 Montaža uređaja****Montaža glave uređaja (sl. 4a/4b)**

Glava uređaja (3) pričvršćena je pomoću zavrave (6) na spremnik (7). Da biste skinuli glavu (3), otvorite zavravu (6) i skinite glavu uređaja (3) sa spremnika. Prilikom montaže glave uređaja (3) vodite računa o pravilnom dosjedu zavrave (6).

Montaža kotača (sl. 5)

Kotače (13) montirajte prema slici 5.

Montaža ručke (sl. 6)

Montirajte ručku (1) tako da ju pritisnete u predviđeni otvor glave uređaja (3).

Namatanje kabela (sl. 7)

Nakon korištenja mrežni kabel može se namotati na kuku (19).

5.2 Montaža filtra

Usisavač za mokro i suho usisavanje nikada ne koristite bez filtra!

Uvijek provjerite pričvršćenost filtra!

Montaža spužvastog filtra (sl. 8a)

Za mokro usisavanje navucite priloženi filter od spužvaste mase (15) preko filtarske košare.

Montaža dodatnog filtra (sl. 3/8b)

Prilikom suhog usisavanja uvijek koristite isporučeni dodatni filter (18). Montirajte ga tako da se ne može usisati nefiltriran zrak kroz filtarsku košaru (4).

Montaža vrećice za sakupljanje prljavštine (sl. 9)

Za usisavanje fine, suhe prljavštine preporučujemo da montirate vreću za sakupljanje prljavštine (14). Navucite vreću za sakupljanje prljavštine (14) preko usisnog otvora. Vrećica za sakupljanje prljavštine (14) prikladna je samo za suho usisavanje. Usisanu prašinu možete lako baciti u smeće s vrećicom za sakupljanje

priljavštine.

5.3 Montaža usisnog crijeva (sl. 2/3, 10, 11)

Ovisno o svrsi primjene, na usisno crijevo (10) priključite odgovarajući priključak usisavača za mokro/suho usisavanje.

Usisavanje

Priključite usisno crijevo (10) na priključak usisnog crijeva (8).

Ispuhivanje

Priključite usisno crijevo (10) na priključak za ispuhivanje (9).

Za produženje usisnog crijeva (10) moguće je na usisno crijevo (10) priključiti jedan ili više elemenata trodijelne usisne cijevi (11). Između usisne cijevi (10) i kombinirane sapnice (12) odnosno sapnice za fuge (16) mora se utaknuti međukomad (17).

5.4 Usisne sapnice

Kombinirana sapnica (12) s umecima prikladna je za usisavanje krutih čestica i tekućina na srednje velikim i velikim površinama. Sapnica za fuge (16) specijalno je namijenjena za čišćenje fuga i rubova.

6. Rukovanje

Ako prilikom mokrog usisavanja zajedno s odlaznim zrakom izlazi tekućina ili pjena, isključite uređaj.

6.1 Sklopka za uključivanje/isključivanje (sl. 1)

Položaj prekidača 0:	isključen
Položaj prekidača I:	uključeno

6.2 Suho usisavanje

Za suho usisavanje koristite vreću za sakupljanje priljavštine (14) i dodatni filter (18) (vidi točku 5.2). Uvijek provjerite pričvršćenost filtra!

6.3 Mokro usisavanje

Za mokro usisavanje koristite spužvasti filter (15) (vidi točku 5.2).

Uvijek provjerite pričvršćenost filtra!

Prilikom mokrog usisavanja, usisavač za suho/mokro usisavanje se pomoću sigurnosnog ventila s plovkom (5) automatski isključuje kada se dostigne maksimalna napunjenost.

Upozorenje!

Usisavač za suho/mokro usisavanje nije prikladan za usisavanje zapaljivih tekućina!

Kod mokrog usisavanja koristite priloženi spužvasti filter!

7. Čišćenje, održavanje i naručivanje rezervnih dijelova

Opasnost!

Prije svih radova čišćenja izvucite mrežni utikač.

7.1 Čišćenje

- Zaštitne naprave, prolaze za zrak i kućište motora treba uvijek očistiti od prašine i nečistoća.
- Preporučujemo da očistite uređaj odmah nakon svake uporabe.

7.2 Čišćenje glave uređaja (3)

Redovito čistite uređaj vlažnom krpom i s malo kalijevog sapuna. Ne koristite otapala ni sredstva za čišćenje; ona bi mogla oštetiti plastične dijelove uređaja.

7.3 Čišćenje spremnika (7)

Spremnik se, ovisno o zaprljanosti, može očistiti vlažnom krpom i s malo kalijevog sapuna ili isprati pod tekućom vodom.

7.4 Čišćenje spužvastog filtra (15)

Spužvasti filter (15) očistite s malo kalijevog sapuna pod tekućom vodom i ostavite ga da se osuši na zraku.

7.5 Održavanje

Redovito provjerite pričvršćenost filtra na usisavaču za suho i mokro čišćenje kao i prije svake uporabe.

7.6. Naručivanje rezervnih dijelova

Kod naručivanja rezervnih dijelova trebali biste navesti sljedeće podatke:

- Tip uređaja
- Kataloški broj uređaja
- Identifikacijski broj uređaja
- Broj potrebnog rezervnog dijela

Aktualne cijene nalaze se na web stranici www.isc-gmbh.info

8. Zamjena mrežnog kabela

Ako se kabel za priključivanje ovog uređaja na mrežu ošteti, mora ga zamijeniti proizvođač ili njegova servisna služba ili slična kvalificirana osoba kako bi se izbjegle opasnosti.

9. Zbrinjavanje u otpad i recikliranje

Uređaj je zapakiran na način koji sprječava oštećenja tijekom transporta. Ovo pakiranje je sirovina i može se ponovno upotrijebiti ili predati na reciklažu. Uređaj i njegov pribor sastavljeni su od raznih materijala, kao npr. metal i plastika. Nespravne sklopove odlažite u specijalni otpad. Raspitajte se u specijaliziranoj trgovini ili općinskoj upravi!

10. Skladištenje

Uređaj i njegov pribor spremite na tamno i suho mjesto zaštićeno od smrzavanja, kojem djeca nemaju pristup. Optimalna temperatura skladištenja je između 5 i 30 °C. Elektroalat čuvajte u originalnoj pakovini.



Samo za zemlje članice EU

Elektroalate nemojte bacati u kućno smeće!

Prema europskoj odredbi 2012/19/EG o starim električnim i elektroničkim uređajima i njenim prijenosom u nacionalno pravo, istrošeni električni alati trebaju se posebno sakupljati i na ekološki način zbrinuti na mjestu za reciklažu.

Alternativa s recikliranjem nasuprot zahtjevu za povrat:

Vlasnik električnog uređaja alternativno je obvezan da umjesto povrata uređaja u slučaju odricanja vlasništva sudjeluje u stručnom zbrinjavanju uređaja. Stari uređaj može se u tu svrhu predati i mjestu za preuzimanje takvih uređaja koje provodi uklanjanje u smislu državnih zakona o otpadu i recikliranju. Zakonom nisu obuhvaćeni dijelovi pribora ugrađeni u stare uređaje i pomoćni materijali bez električnih elemenata.

Kopiranje ili umnožavanje dokumentacije i popratnih materijala o proizvodu, čak i djelomično, dopušteno je samo uz izričito dopuštenje tvrtke iSC GmbH.

Zadržavamo pravo na tehničke izmjene

Informacije o servisu

U svim zemljama koje su navedene na našem jamstvenom listu, imamo kompetentne servisne partnere čije kontakte možete naći u jamstvenom listu. Oni su Vam na raspolaganju za sve slučajeve servisa kao što je popravak, briga oko rezervnih i potrošnih dijelova ili kupnja potrošnih materijala.

Treba imati na umu da kod ovog proizvoda sljedeći dijelovi podliježu trošenju uslijed korištenja ili prirodnom trošenju odnosno potrebni su kao potrošni materijal.

Kategorija	Primjer
Potrošni dijelovi*	Kombinirana sapnica, sapnica za fuge, sapnica za presvlake, adapter elektroalata, itd.
Potrošni materijal/ potrošni dijelovi*	Naborani filter, spužvasti filter, vrećica za prašinu, dodatni filter, itd.
Neispravni dijelovi	

* nije obavezno u sadržaju isporuke!

U slučaju nedostataka ili grešaka molimo Vas da to prijavite na internetskoj stranici www.isc-gmbh.info. Obratite pozornost na točan opis greške i u svakom slučaju odgovorite na sljedeća pitanja:

- Je li uređaj već jednom radio ispravno ili je otpočetak neispravan?
- Jeste li uočili nešto prije pojave kvara (simptom prije kvara)?
- U čemu je, po vašem mišljenju, kvar u funkcioniranju uređaja (glavni simptom)?
Opišite taj kvar.

Jamstveni list

Poštovani kupče, naši proizvodi podliježu strogoj kontroli kvalitete. Ako ovaj uređaj ipak ne bi besprijekorno funkcionirao, jako nam je žao i molimo Vas da se obratite našoj servisnoj službi na adresu navedenu na ovom jamstvenom listu. Također ćemo Vam sa zadovoljstvom pomoći putem telefona na navedenom broju servisa. Za zahtijevanje jamstva vrijedi sljedeće:

1. Ovi jamstveni uvjeti reguliraju dodatna jamstva. Ovo jamstvo ne utječe na Vaše zakonske jamstvene zahtjeve. Naša jamstvena usluga za Vas je besplatna.
2. Usluga jamstva obuhvaća isključivo nedostatke na uređaju koji su dokazano posljedica greške u materijalu ili proizvodne greške i ograničena je na uklanjanje takvih nedostataka ili zamjenu uređaja, po našem izboru.
Molimo Vas da obratite pozornost na to da naši uređaji nisu pogodni za korištenje u komercijalne, obrtničke ili profesionalne svrhe. Stoga se ugovor o jamstvu neće realizirati ako je uređaj u razdoblju jamstva korišten u komercijalne, obrtničke ili industrijske svrhe, ili je bio izložen identičnom opterećenju.
3. Naše jamstvo isključuje:
 - Štete na uređaju koje nastanu zbog nepridržavanja uputa za montažu ili zbog nestručne instalacije, nepridržavanja uputa za uporabu (kao npr. zbog priključka na pogrešni mrežni napon ili vrstu struje) ili nepridržavanja odredbi za održavanje i sigurnosnih odredbi, ili zbog izlaganja uređaja ne-normalnim uvjetima okoline, ili zbog nedostatka njege i održavanja.
 - Štete na uređaju koje nastanu zbog zlouporabe ili nestručne primjene (kao npr. preopterećenje uređaja ili korištenje nedopuštenih namjenskih alata ili pribora), zbog prodiranja stranih tijela u uređaj (kao npr. pijesak, kamenje ili prašina, transportna oštećenja), zbog primjene sile ili vanjskih djelovanja (npr. oštećenja zbog pada).
 - Štete na uređaju ili dijelovima uređaja čiji je uzrok prirodno trošenje uporabom, uobičajeno ili ostalo trošenje.
4. Jamstveni rok iznosi 24 mjeseca a počinje s danom kupnje uređaja. Jamstveni zahtjevi podnose se prije isteka jamstvenog roka u roku od dva tjedna nakon što utvrdite kvar. Podnošenje zahtjeva nakon isteka jamstvenog roka ne prihvaća se. Popravak ili zamjena uređaja neće rezultirati produženjem jamstvenog roka, niti zbog ove usluge za uređaj ili eventualno ugrađene rezervne dijelove stupa na snagu novi jamstveni rok. To vrijedi također kod korištenja usluge na licu mjesta.
5. Za zahtijevanje jamstva neispravan uređaj treba prijaviti na: www.isc-gmbh.info. Ako naša jamstvena usluga obuhvaća kvar na uređaju, odmah ćemo Vam vratiti popravljani ili novi uređaj.

Podrazumijeva se da uz naknadu troškova također popravljamo kvarove koje jamstvo ne ili više ne obuhvaća. Molimo Vas da u tom slučaju uređaj pošaljete na adresu našeg servisa.

Upozoravamo na ograničenja ovog jamstva za potrošne, istrošene i neispravne dijelove u skladu s informacijama o servisu u ovim uputama za uporabu.

Opasnost!

Kod korišćenja uređaja morate se pridržavati bezbednosnih propisa kako biste sprečili povrede i štete. Zbog toga pažljivo pročitajte ova uputstva za upotrebu/bezbednosne napomene. Dobro ih sačuvajte tako da Vam informacije u svako doba budu na raspolaganju. Ako biste ovaj uređaj trebali predati drugim licima, molimo Vas da im prosledite i ova uputstva za upotrebu. Ne preuzimamo garanciju za štete koje bi nastale zbog nepridržavanja ovih uputstava za upotrebu i bezbednosnih napomena.

1. Sigurnosna uputstva**Opasnost!**

Pročitajte sve bezbednosne napomene i uputstva. Propusti kod pridržavanja bezbednosnih napomena i uputstava mogu da prouzroče el.udar, požar i/ili teške povrede. **Sačuvajte sve bezbednosne napomene i uputstva za buduće korišćenje.**

- Pažnja: Pre montaže i puštanja uređaja u rad obavezno pročitajte ova uputstva za upotrebu.
- Kontrolišite da linapon naveden na natpisnoj pločici odgovara naponu mreže.
- Izvucite utikač kada: ne koristite uređaj, pre nego ćete otvoriti uređaj, pre čišćenja i održavanja.
- Uređaj nemojte nikada da čistite rastvorima.
- Utikač nemojte da izvlačite iz utičnice povlačeći ga za kabl.
- Uređaj koji je spreman za rad nemojte da ostavljate bez nadzora.
- Zaštite ga od pristupa dece.
- Treba da obratite pažnju na to da prelaženjem, prignječenjem ili povlačenjem ne oštetite mrežni priključni vod.
- Uređaj ne sme da se koristi ako mrežni priključni vod nije u besprekornom stanju.
- Kod zamene mrežnog priključnog voda ne sme da se odstupa od izvedbi koje je naveo proizvođač.
- Mrežni priključni vod: H 05 VV - F 2 x 0,75 mm²
- Ni u kom slučaju nemojte da usisavate: zapaljive žigice, užareni pepeo i opuške cigareta, zapaljive, nagrizajuće ili eksplozivne tvari, pare ili tečnosti.
- Ovaj uređaj nije podesan za usisavanje prašine opasne po zdravlje.
- Uređaj čuvajte na suvom mestu.

- Ne upotrebljavajte oštećen uređaj.
- Servis sme da vrši samo ovlašćena servisna služba.
- Uređaj koristite samo za radove za koje je konstruisan.
- Čišćenje stepenica vršite s maksimalnom pažnjom.
- Koristite samo originalan pribor i rezervne delove.

Ovaj uređaj ne smeju koristiti lica (uključujući decu) s ograničenim fizičkim, osetilnim ili mentalnim sposobnostima ili bez iskustva i/ili znanja, sem uz nadzor lica nadležnog za njihovu bezbednost koje će im davati uputstva kako da koriste uređaj. Decu treba nadzirati kako bi se sprečila njihova igra s uređajem.

2. Opis uređaja i sadržaj isporuke**2.1 Opis uređaja (slika 1-3/7)**

- 1 Drška
- 2 Prekidač za uključivanje/isključivanje
- 3 Glava uređaja
- 4 Filterska korpa
- 5 Sigurnosni ventil s plovkom
- 6 Kukica za zatvaranje
- 7 Spremnik
- 8 Priključak usisnog creva
- 9 Priključak za izduvavanje
- 10 Savitljivo usisno crevo
- 11 Trodelna usisna cev
- 12 Kombinovana dizna
- 13 Točkovi
- 14 Kesa za sakupljanje prljavštine
- 15 Sunderasti filter
- 16 Sapnica za fuge
- 17 Međukomad
- 18 Dodatni filter
- 19 Kuka za namotavanje kabla

2.2 Sadržaj isporuke

Molimo Vas da pomoću opisanog sadržaja isporuke proverite potpunost artikala. U slučaju neispravnih delova, nakon kupovine artikla obratite se našem servisnom centru, ili prodajnom mestu na kom ste kupili proizvod u roku od 5 radnih dana, s time da predložite i važeću potvrdu o kupovini. Molimo vas da u vezi sa tim obratite pažnju na tabelu o garanciji u informacijama o servisu na kraju uputstava.

- Otvorite pakovanje i pažljivo izvadite uređaj.
- Uklonite materijal za pakovanje kao i delove za bezbednost pakovanja / bezbednost tokom transporta (ako postoje).
- Proverite da li je sadržaj isporuke potpun.
- Prekontrolišite da li na uređaju i delovima pribora ima transportnih oštećenja.
- Po mogućnosti sačuvajte pakovanje do isteka garantnog roka.

Opasnost!

Uređaj i materijal za pakovanje nisu dečje igračke! Deca ne smeju da se igraju plastičnim kesama, folijama i sitnim delovima! Postoji opasnost da ih progutaju i tako se uguše!

- Drška
- Usisno crevo
- Trodelna usisna cev
- Kombinovana sapnica
- 4x točkovi
- Sundeasti filter
- Međudeo
- Sapnica za fuge
- Originalna uputstva za upotrebu

Uređaj ima lanac (z) na dnu rezervoara. On sprečava stvaranje statičkog naboja tokom korišćenja.


3. Namensko korišćenje

Ovaj usisač je podesan za mokro i suvo čišćenje uz korišćenje odgovarajućeg filtera. Uređaj nije namenjen za usisavanje zapaljivih i eksplozivnih materijala ili takvih koji su štetni po zdravlje.

Mašina se sme koristiti samo namenski. Svaka drugačija upotreba nije namenska. Za štete ili povrede svih vrsta koje bi iz toga proizašle, odgovoran je korisnik/rukovalac, a nikako proizvođač.

Molimo da obratite pažnju na to da naši uređaji nisu podesni za korišćenje u komercijalne, zanatske ili industrijske svrhe. Ne preuzimamo garanciju, ako se uređaj koristi u komercijalne, zanatske ili industrijske svrhe kao i u sličnim delatnostima.

4. Tehnički podaci

Napon mreže:220-240V~ 50 Hz
 Snaga: 1250 W
 Volumen spremnika: 12 l
 Težina:4,2 kg
 Klasa zaštite: II/ 

5. Pre puštanja u pogon

5.1 Montaža uređaja

Montaža glave uređaja (sl. 4a/4b)

Glavu uređaja (3) pričvrstite pomoću kukice zatvarača (6) na spremnik (7). Da biste skinuli glavu uređaja (3) otvorite kukice za zatvaranje (6) i skinite glavu (3). Kod montaže glave (3) pripazite da se kukice (6) ispravno uglave.

Montaža točkova (sl. 5)

Montirajte točkove (13) u skladu sa slikom 5.

Montaža ručke (sl. 6)

Montirajte ručku (1) tako da je pritisnete u predviđen otvor glave uređaja (3).

Namatanje kabla (sl. 7)

Nakon korišćenja mrežni kabl može da se namota na kuku (19).

5.2 Montaža filtera

Usisač za suvo i mokro čišćenje nikad nemojte da koristite bez filtera!

Uvek pripazite da li je filter dobro pričvršćen!

Montaža sunderastog filtera (sl. 8a)

Za mokro usisavanje prevucite priloženi sunderasti filter (15) preko filterske korpe.

Montaža dodatnog filtera (sl. 3/8b)

Kod suvog čišćenja uvek upotrebljavajte isporučeni dodatni filter (18). Montirajte ga tako da se ne može usisati nepročišćen vazduh kroz filtersku korpu (4).

Montaža kese za sakupljanje prljavštine (sl. 9)

Za usisavanje fine, suve prljavštine preporučamo da se dodatno montira kesa za sakupljanje prljavštine (14). Navucite kesu za sakupljanje prljavštine (14) preko usisnog otvora. Kesa za sakupljanje prljavštine (14) podesna je samo za suvo čišćenje. Usisana prašina može lako da se baci u smeće s kesom za sakupljanje prljavštine.

5.3 Montaža usisnog creva (sl. 2/3, 10, 11)

Zavisno od slučaja primene, usisno crevo (10) spojite s odgovarajućim priključkom usisača za suvo/mokro čišćenje.

Usisavanje

Priključite usisno crevo (10) na priključak na usisaču (8).

Izduvavanje

Priključite usisno crijevo (10) na priključak za izduvavanje (9).

Za produženje usisnog creva (10) možete da nataknete jedan ili više elemenata trodelne usisne cevi (11) na to crevo (10). Između usisne cevi (10) i kombinovane sapnice (12) odnosno sapnice za fuge (16) treba da se umetne međukomad (17).

5.4 Usisne sapnice

s umecima podesna je za usisavanje krutih tvari i tečnosti na površinama od srednjih do velikih. Sapnica za fuge (16) specijalno je namenjena za čišćenje fuga i ivica.

6. Rukovanje

Ako kod mokrog čišćenja s odlaznim vazduhom izlazi i tečnost ili pena, isključite uređaj.

6.1 Uključivanje/isključivanje (sl. 1)

Položaj prekidača 0: isključeno

Položaj prekidača I: uključeno

6.2 Suvo čišćenje

Za suvo čišćenje koristite kesu za sakupljanje prljavštine (14) i dodatni filter (18) (vidi tačku 5.2). Uvek pripazite da li je filter dobro pričvršćen!

6.3 Mokro čišćenje

Za mokro čišćenje koristite sunderasti filter (15) (vidi tačku 5.2). Uvek pripazite da li je filter dobro pričvršćen!

Kod mokrog usisavanja sigurnosni ventil s plovkom (5) automatski isključuje usisač za suvo/mokro čišćenje kod postizanja maksimalne napunjenosti.

Upozorenje!

Usisač za mokro i suvo čišćenje nije podesan za usisavanje zapaljivih tečnosti!

Za mokro čišćenje koristite samo priložen sunderasti filter!

7. Čišćenje, održavanje i porudžbina rezervnih delova

Opasnost!

Pre svih radova čišćenja izvucite mrežni utikač.

7.1 Čišćenje

- Zaštitne naprave, prereze za vazduh i kućište motora uvek očistite od prašine i prljavštine.
- Preporučujemo da očistite uređaj odmah nakon svake upotrebe.

7.2 Čišćenje glave uređaja (3)

Redovno čistite uređaj mokrom krpom i s malo kalijumovog sapuna. Nemojte koristiti rastvore i sredstva za čišćenje; oni bi mogli da oštete plastične delove uređaja.

7.3 Čišćenje spremnika (7)

Spremnik se, zavisno od zaprljanja, može očistiti vlažnom krpom i s malo kalijumovog sapuna ili isprati pod tekućom vodom.

7.4 Čišćenje sunderastog filtera (15)

Sunderasti filter (15) očistite s malo mekog sapuna pod tekućom vodom i ostavite ga da se osuši na vazduhu.

7.5 Održavanje

Redovno kontrolišite pričvršćenost filtra na usisavač za suvo/mokro čišćenje kao i pre svakog korišćenja.

7.6. Porudžbina rezervnih delova

Na porudžbini rezervnih delova treba navesti sledeće podatke:

- Tip uređaja
- Kataloški broj uređaja
- Identifikacioni broj uređaja
- Broj potrebnog rezervnog dela

Aktuelne cene nalaze se na web stranici www.isc-gmbh.info

8. Zamena mrežnog kabla

Ako bi se mrežni kabl ovog uređaja oštetio, mora da ga zameni proizvođač ili njegov servis ili slično kvalifikovano lice, kako bi se izbegle opasnosti.

9. Zbrinjavanje u otpad i recikliranje

Uređaj je zapakovan kako bi se tokom transporta sprečila oštećenja. Ova ambalaža je sirovina i može ponovno da se upotrebi ili preda na recikliranje. Uređaj i njegov pribor sastavljeni su od raznih materijala, kao npr. metala i plastike. Neispravni uređaji ne smeju da se bacaju u kućni otpad. Uređaj bi u svrhu stručnog zbrinjavanja u otpad, trebalo da se preda odgovarajućem sabiralištu takvog otpada. Ako ne znate gde se takvo sabiralište nalazi, raspitajte se u svojoj opštinskoj upravi.

10. Skladištenje

Uređaj i njegov pribor spremite na tamno i suvo mesto zaštićeno od smrzavanja, kojem deca nemaju pristup. Optimalna temperatura za čuvanje je između 5 i 30 °C. Električni alat čuvajte u originalnom pakovanju.



Samo za zemlje EU

Ne bacajte elektro-alate u kućno smeće!

Shodno evropskoj smernici 2012/19/EG o starim električnim i elektronskim uređajima i primeni državnog prava, istrošeni elektro-alati mora da se odvojeno sakupe i eliminišu na ekološki primeren način u stanici za recikliranje.

Alternativa recikliranju prema zahtevima za povrat uređaja:

Vlasnik elektro-uređaja alternativno je obavezan da umesto povrata robe u slučaju predaje vlasništva učestvuje u stručnom eliminisanju elektro-uređaja. Stari uređaj može da se u tu svrhu prepusti i stanici za preuzimanje rabljenih uređaja koja će provesti odstranjivanje u smislu državnog zakona o reciklaži i otpadu. Zakonom nisu obuhvaćeni delovi pribora ugradjeni u stare uređaje i pomoćni materijali bez električnih elemenata.

Potpuno ili delimično štampanje ili umnožavanje dokumentacije i službenih papira koji su priloženi proizvodu dozvoljeno je samo uz izričitu saglasnost firme iSC GmbH.

Zadržavamo pravo na tehničke promene

Informacije o servisu

U svim zemljama koje su navedene u našem garantnom listu, imamo kompetentne servisne partnere čije kontakte možete da nađete u garantnom listu. Oni su Vam na raspolaganju za sve slučajeve servisa kao što je popravak, briga oko rezervnih i habajućih delova ili kupovina potrošnih materijala.

Treba da imate u vidu da kod ovog proizvoda sledeći delovi podležu trošenju usled korišćenja ili prirodnom trošenju odnosno potrebni su kao potrošni materijal.

Kategorija	Primer
Brzoabajući delovi*	Kombinovana sapnica, sapnica za fuge, sapnica za presvlake, adapter elektroalata, itd.
Potrošni materijal/ potrošni delovi*	Naborani filter, sunderasti filter, kesa za prašinu, dodatni filter, itd.
Neispravni delovi	

* Nije obavezno da se nalazi u sadržaju isporuke!

U slučaju nedostataka ili grešaka molimo Vas da to prijavite na internet stranici www.isc-gmbh.info. Obratite pažnju na tačan opis greške i u svakom slučaju odgovorite na sledeća pitanja:

- Da li je uređaj već jednom radio ispravno, ili je od samog početka neispravan?
- Da li ste uočili nešto pre pojave kvara (simptom pre kvara)?
- U čemu je, po vašem mišljenju, kvar u funkcionisanju uređaja (glavni simptom)?
Opišite taj kvar.

Garantni list

Poštovani kupče,
naši proizvodi podležu strogoj kontroli kvaliteta. Ako ovaj uređaj ipak ne bi radio besprekorno, veoma nam je žao i molimo vas da se obratite našem servisu na adresu navedenu na ovom garantnom listu. Na raspolaganju smo vam takođe na navedenom telefonskom broju servisa. Za garantni zahtev važi sledeće:

1. Ovi garantni uslovi regulišu dodatne garantne usluge. Ova garancija se ne odnosi na Vaše zakonske garantne zahteve. Naša garantna usluga za Vas je besplatna.
2. Usluga garancije obuhvata isključivo nedostatke na uređaju koji su dokazano posledica greške na materijalu ili proizvodne greške i ograničena je na uklanjanje takvih nedostataka ili zamenu uređaja po našem izboru.
Molimo da obratite pažnju na to da naši uređaji nisu podesni da se koriste za komercijalne, zanatske ili industrijske svrhe. Stoga se ugovor o garanciji neće realizovati, ako je uređaj u periodu garancije korišćen za komercijalne, zanatske ili industrijske svrhe, ili je bio izložen identičnom opterećenju.
3. Naša garancija ne obuhvata:
 - Štete na uređaju koje nastaju zbog nepridržavanja uputstava za montažu ili zbog nestručne instalacije, nepoštovanja uputstava za upotrebu (kao npr. zbog priključka na pogrešan napon strujne mreže ili vrstu struje) ili nepridržavanja odredbi za održavanje i bezbednosnih odredbi, ili zbog izlaganja uređaja nenormalnim uslovima okoline, ili zbog nedostatka nege i održavanja.
 - Štete na uređaju koje nastaju zbog zloupotrebe ili nestručne primene (kao npr. preopterećenje uređaja ili korišćenje nedozvoljenih namenskih alata ili pribora), zbog prodiranja stranih tela u uređaj (kao npr. pesak, kamenje ili prašina, transportna oštećenja), zbog primene sile ili spoljnih dejstvanja (npr. oštećenja zbog pada).
 - Štete na uređaju ili delovima uređaja čiji je uzrok prirodno trošenje upotrebom, uobičajeno ili ostalo trošenje.
4. Garantni rok iznosi 24 meseca, a počinje sa datumom kupovine uređaja. Garantni zahtevi stupaju na snagu pre isteka roka unutar dve sedmice nakon što ste primetili kvar. Stupanje garantnih zahteva na snagu nakon isteka garantnog roka je isključeno. Popravak ili zamena uređaja neće rezultovati produženjem garantnog roka, niti će zbog ove usluge za uređaj ili eventualno ugrađene rezervne delove stupiti na snagu novi garantni rok. To takođe važi kod korišćenja usluga na licu mesta.
5. Za zahtevanje garancije neispravan uređaj treba prijaviti na: www.isc-gmbh.info. Ako naša garancija obuhvata dotični kvar na uređaju, odmah ćemo vam poslati popravljen ili novi uređaj.

Podrazumeva se da ćemo vam uz nadoknadu troškova ukloniti kvarove na uređaju koje garancija ne obuhvata ili ih više ne obuhvata. Molimo vas da nam u tom slučaju pošaljete uređaj na adresu našeg servisa.

Upozoravamo na ograničenje ove garancije za habajuće, istrošene i neispravne delove u skladu s garantnim uslovima u ovim uputstvima za upotrebu.

Gevaar!

Bij het gebruik van toestellen dienen enkele veiligheidsmaatregelen te worden nageleefd om lichamelijk gevaar en schade te voorkomen. Lees daarom deze handleiding / veiligheidsinstructies zorgvuldig door. Bewaar deze goed zodat u de informatie op elk moment kunt terugvinden. Mocht u dit toestel aan andere personen doorgeven, gelieve dan deze handleiding / veiligheidsinstructies mee te geven. Wij zijn niet aansprakelijk voor ongevallen of schade die te wijten zijn aan niet-naleving van deze handleiding en van de veiligheidsinstructies.

1. Veiligheidsaanwijzingen**Gevaar!**

Lees alle veiligheidsinstructies en aanwijzingen. Nalatigheden bij de inachtneming van de veiligheidsinstructies en aanwijzingen kunnen elektrische schok, brand en/of zware letsels tot gevolg hebben. **Bewaar alle veiligheidsinstructies en aanwijzingen voor de toekomst.**

- Let op! Neem zeker de gebruiksaanwijzing in acht alvorens het toestel te monteren en in gebruik te nemen !
- Controleer of de spanning vermeld op het kenplaatje overeenkomt met de netspanning.
- Netstekker uit het stopcontact trekken, als : u het toestel niet gebruikt, voordat u het opent en telkens voor een reiniging of onderhoud.
- Maak het toestel nooit met oplosmiddelen schoon.
- Stekker niet aan de kabel uit het stopcontact trekken.
- Laat het gebruiksklare toestel niet onbeheerd.
- Maak het toestel ontoegankelijk voor kinderen.
- Let er goed op dat de netaansluitkabel niet wordt beschadigd door erover te rijden, de kabel te plat te drukken of eraan te trekken.
- Het toestel mag niet worden gebruikt als de netaansluitkabel niet in perfecte staat is.
- Er mag bij het vervangen van de netaansluitkabel niet worden afgeweken van de parameters opgegeven door de fabrikant.
- Netaansluitkabel: H 05 VV - F 2 x 0,75 mm²
- Geenszins opzuigen: brandende lucifers, gloeiende as en peuken, brandbare, bijtende, brandgevaarlijke of explosieve stoffen, dampen en vloeistoffen.
- Dit toestel is niet geschikt voor het opzuigen

van stoffen die schadelijk zijn voor de gezondheid.

- Het toestel in droge ruimtes opbergen.
- Geen defect toestel in gebruik nemen.
- Service alleen door de geautoriseerde technische dienst.
- Gebruik het toestel alleen voor werkzaamheden waarvoor het gemaakt is.
- Bij het schoonmaken van trappen met de grootste aandacht te werk gaan.
- Gebruik enkel originele accessoires en wisselstukken.

Dit toestel is niet bedoeld om door personen (inclusief kinderen) met een beperkt fysiek, sensorisch en geestelijk vermogen of door personen, die niet de nodige ervaring en/of kennis hebben, te worden gebruikt, tenzij dit onder toezicht van een persoon gebeurt die verantwoordelijk is voor hun veiligheid of die hen aanwijst, hoe het toestel moet worden gebruikt. Op kinderen moet toezicht worden gehouden om te voorkomen dat ze met het toestel spelen.

2. Beschrijving van het gereedschap en leveringsomvang**2.1 Beschrijving van het gereedschap (fig. 1-3/7)**

- 1 Greep
- 2 AAN/UIT-schakelaar
- 3 Kop van het toestel
- 4 Filterkorf
- 5 Veiligheidsvlotterklep
- 6 Sluithaak
- 7 Reservoir
- 8 Aansluiting zuigslang
- 9 Blaasaansluiting
- 10 Flexibele zuigslang
- 11 Zuigbuis, 3-delig
- 12 Combinatiezuigmond
- 13 Loopwielen
- 14 Vuilopvangzak
- 15 Schuimstoffilter
- 16 Spleetzuigmond
- 17 Tussenstuk
- 18 Extra filter
- 19 Haak voor kabelopwikkeling

2.2 Leveringsomvang

Gelieve de volledigheid van het artikel te controleren aan de hand van de beschreven omvang van de levering. Indien er onderdelen ontbreken, gelieve u dan binnen 5 werkdagen na aankoop van het artikel te wenden tot ons servicecenter of tot het verkooppunt waar u het apparaat heeft gekocht, en leg een geldig bewijs van aankoop voor. Gelieve daarvoor de garantietabel in de service-informatie aan het einde van de handleiding in acht te nemen.

- Open de verpakking en neem het toestel voorzichtig uit de verpakking.
- Verwijder het verpakkingsmateriaal alsmede verpakkings-/transportbeveiligingen (indien aanwezig).
- Controleer of de leveringsomvang compleet is.
- Controleer het toestel en de accessoires op transportschade.
- Bewaar de verpakking indien mogelijk tot het verloop van de garantieperiode.

Gevaar!

Het toestel en het verpakkingsmateriaal zijn geen speelgoed voor kinderen! Kinderen mogen niet met plastic zakken, folies en kleine stukken spelen! Er bestaat inslik- en verstikkingsgevaar!

- Greep
- Zuigslang
- 3-delige zuigbuis
- Combizuigmond
- 4x loopwielen
- Schuimstoffilter
- Tussenstuk
- Voegmondstuk
- Originele handleiding

Het toestel is voorzien van een ketting (z) aan de bodem van de bak. Deze ketting dient ter vermindering van statische oplading tijdens het gebruik.

3. Reglementair gebruik

De nat-/droogzuiger is geschikt voor het nat- en droogzuigen mits gebruikmaking van de overeenkomstige filter. Het toestel is niet bedoeld om brandbare, explosieve of voor de gezondheid gevaarlijke stoffen op te zuigen.

De machine mag slechts voor werkzaamheden worden gebruikt waarvoor ze bedoeld is. Elk ander verder gaand gebruik is niet reglementair. Voor daaruit voortvloeiende schade of letsel van welke aard dan ook is de gebruiker/bediener, niet de fabrikant, aansprakelijk.

Wij wijzen erop dat onze toestellen overeenkomstig hun bestemming niet ontworpen zijn voor commercieel, ambachtelijk of industrieel gebruik. Wij zijn niet aansprakelijk indien het apparaat in ambachtelijke of industriële bedrijven alsmede bij gelijk te stellen activiteiten wordt gebruikt.

4. Technische gegevens

Netspanning:220-240V ~ 50 Hz
 Opgenomen vermogen: 1250 W
 Containervolume: 12 l
 Gewicht:4,2 kg
 Bescherming klasse: II/□

5. Vóór inbedrijfstelling

5.1 Montage van het toestel

Montage van de kop van het toestel (fig. 4a/4b)

De kop (3) van het toestel is vastgemaakt op de container (7) m.b.v. de sluihaken (6). Om de kop (3) van het toestel af te nemen sluihaken (6) openen en de kop (3) afnemen. Bij het heraanbrengen van de kop (3) van het toestel erop letten dat de sluihaken (6) correct vastklikken.

Montage van de loopwielen (fig. 5)

Breng de loopwielen (13) aan zoals getoond in fig. 5.

Montage van het handvat (fig. 6)

Monteer het handvat (1) door het in de daartoe voorziene opening van de kop van het apparaat (3) te drukken.

Kabelopwikkeling (fig. 7)

Na gebruik kan de netkabel aan de haak (19) worden opgewikkeld.

5.2 Montage van de filters

De nat-/droogzuiger nooit zonder filter gebruiken! Let er wel steeds op dat de filter goed vast zit!

Montage van de schuimstoffilter (fig. 8a)

Voor het natzuigen trekt u de bijgaande schuimstoffilter (15) over de filterkorf.

Montage van de extra filter (fig. 3/8b)

Gebruik voor het droogzuigen steeds de bijgeleverde extra filter (18). Monteer de extra filter zodanig dat er geen lucht ongefilterd door de filterkorf (4) wordt gezogen.

Montage van de vuilopvangzak (fig. 9)

Voor het opzuigen van fijn droog vuil is het aan te raden de vuilopvangzak (14) aan te brengen. Trek de vuilopvangzak (14) over de aanzuigopening. De vuilopvangzak (14) is enkel geschikt voor het droogzuigen. Opgezogen stof kan via de vuilopvangzak gemakkelijk worden verwijderd.

5.3 Montage van de zuigslang (fig. 2/3,10,11)

Verbind naargelang het toepassingsgeval de zuigslang (10) met de overeenkomstige aansluiting van de nat-/droogzuiger.

Zuigen

Sluit de zuigslang (10) aan op de aansluiting zuigslang (8).

Blazen

Sluit de zuigslang (10) aan op de blaasaansluiting (9).

Voor het verlengen van de zuigslang (10) kunnen een of meerdere elementen van de driedelige zuigbuis (11) op de zuigslang (10) worden gezet. Tussen de zuigbuis (10) en de combinatiezuigmond (12) resp. voegmondstuk (16) dient het tussenstuk (17) worden ingestoken.

5.4 Zuigmondstukken

De combinatiezuigmond (12) met inzetstukken is geschikt voor het opzuigen van vaste stoffen en vloeistoffen op middelgrote tot grote oppervlakten. Het voegmondstuk (16) is speciaal geschikt voor het reinigen van voegen en kanten.

6. Bediening

Schakel het toestel uit indien bij het natzuigen vloeistof of schuim samen de afgevoerde lucht te voorschijn komt.

6.1 AAN/UIT-schakelaar (fig. 1)

Schakelaar staat op 0: UIT

Schakelaar staat op I: AAN

6.2 Droogzuigen

Gebruik voor het droogzuigen de vuilopvangzak (14) en de extra filter (18) (zie punt 5.2).

Let er wel steeds op dat de filter goed vast zit!

6.3 Natzuigen

Gebruik voor het natzuigen de schuimstoffilter (15) (zie punt 5.2).

Let er wel op dat de filter altijd goed vast zit!

Bij het natzuigen wordt de nat-/droogzuiger door de veiligheidsvlotterklep (5) automatisch uitgeschakeld zodra het maximumpeil is bereikt.

Waarschuwing!

De nat-/droogzuiger is niet geschikt voor het opzuigen van brandbare vloeistoffen!

Gebruik voor het natzuigen enkel de bijgaande schuimstoffilter!

7. Reiniging, onderhoud en bestellen van wisselstukken**Gevaar!**

Trek vóór alle schoonmaakwerkzaamheden de netstekker uit het stopcontact.

7.1 Reiniging

- Hou de veiligheidsinrichtingen, de ventilatiespleten en het motorhuis zo veel mogelijk vrij van stof en vuil.
- Het is aan te bevelen het toestel onmiddellijk na elk gebruik schoon te maken.

7.2 Schoonmaken van de kop (3) van het apparaat

Maak het toestel regelmatig met een vochtige doek en wat zachte zeep schoon. Gebruik geen reinigings- of oplosmiddelen; die zouden de kunststofdelen van het apparaat kunnen aantasten.

7.3 Schoonmaken van de container (7)

De container kan naargelang de vervuiling worden schoongemaakt met een vochtige doek en wat zachte zeep of onder stromend water.

7.4 Schoonmaken van de schuimstoffilter (15)

Maak de schuimstoffilter (15) met wat zachte zeep onder stromend water schoon en laat hem aan de lucht drogen.

7.5 Onderhoud

Controleer regelmatig en telkens voor gebruik van het toestel of de filters van de nat-/ droogzuiger goed vast zitten.

7.6. Bestellen van wisselstukken

Gelieve bij het bestellen van wisselstukken de volgende gegevens te vermelden:

- type van het toestel
- artikelnummer van het toestel
- identnummer van het toestel
- wisselstuknummer van het benodigde stuk.

Actuele prijzen en info vindt u terug onder www.isc-gmbh.info

8. Vervangen van de netaansluitkabel

Als de netaansluitkabel van dit apparaat wordt beschadigd, dient deze door de fabrikant of door de dienst na verkoop of een overeenkomstig gekwalificeerde persoon te worden vervangen om te voorkomen dat iemand in gevaar wordt gebracht.

9. Afvalverwijdering en recyclage

Het toestel bevindt zich in een verpakking om transportschade te voorkomen. Deze verpakking is een grondstof en bijgevolg herbruikbaar of kan in de grondstofkringloop teruggebracht worden. Het toestel en zijn accessoires bestaan uit diverse materialen, zoals b.v. metaal en kunststof. Ontdoe u van defecte onderdelen op de inzamelplaats waar u gevaarlijke afvalstoffen mag afgeven. Informeer u in uw speciaalzaak of bij uw gemeentebestuur!

10. Opbergen

Bewaar het toestel en de accessoires op een donkere, droge en vorstvrije plaats die voor kinderen ontoegankelijk is. De optimale opbergtemperatuur ligt tussen 5° C en 30° C. Bewaar het elektrische gereedschap in de originele verpakking.



Enkel voor EU-landen

Elektrisch gereedschap hoort niet bij het huisvuil thuis!

Volgens de Europese richtlijn 2012/19/EG op afgedankte elektrische en elektronische toestellen en omzetting in nationaal recht dienen afgedankte elektrische gereedschappen afzonderlijk te worden verzameld en milieuvriendelijk te worden gerecycleerd.

Recyclagealternatief i.p.v. het toestel terug te sturen:

De eigenaar van het elektrische toestel is alternatief verplicht, i.p.v. het toestel terug te sturen, mede te werken bij de behoorlijke recyclage in geval hij zich van het eigendom ontdoet. Het afgedankte toestel kan hiervoor ook bij een verzamelplaats worden afgegeven die voor een verwijdering als bedoeld in de wetgeving in zake recyclage en afvalverwerking zorgt. Hieronder vallen niet bij de afgedankte toestellen gevoegde accessoires en hulpmiddelen zonder elektrische componenten.

Nadruk of andere reproductie van documentatie en geleidepapieren van de producten, geheel of gedeeltelijk, enkel toegestaan mits uitdrukkelijke toestemming van iSC GmbH.

Technische wijzigingen voorbehouden

Service-informatie

Wij werken in alle landen die in het garantiebewijs zijn genoemd, samen met competente servicepartners, wier contactgegevens u kunt afleiden uit het garantiebewijs. Deze staan voor alle diensten zoals reparatie, het verschaffen van wisselstukken of slijtdelen of voor de aankoop van verbruiksmaterialen te uwer beschikking.

U moet er rekening mee houden dat bij dit product de volgende delen onderhevig zijn aan een slijtage door gebruik of een natuurlijke slijtage, resp. dat de volgende delen nodig zijn als verbruiksmaterialen.

Categorie	Voorbeeld
Slijtstukken*	Combi-zuigmond, voegmondstuk, meubelzuigmond, adapter voor elektrisch materieel, etc.
Verbruiksmateriaal/verbruiksstukken*	Vouwfilter, schuimstoffilter, vuilopvangzak, extra filter etc.
Ontbrekende onderdelen	

* niet verplicht bij de leveringsomvang begrepen!

Bij gebreken of defecten verzoeken wij u om de fout te melden op het internet onder www.isc-gmbh.info. Gelieve te zorgen voor een nauwkeurige beschrijving van de fout en daarbij in elk geval de volgende vragen te beantwoorden:

- Heeft het toestel reeds eenmaal gewerkt of was het vanaf het begin defect?
- Is u iets opgevallen voordat het defect zich voordeed (symptoom vóór het defect)?
- Welke foutieve werkwijze vertoont het toestel volgens u (hoofdsymptoom)? Beschrijf deze foutieve werkwijze.

Garantiebewijs

Geachte klant,

onze producten worden onderworpen aan een strenge kwaliteitscontrole. Mocht dit apparaat echter ooit niet naar behoren functioneren, spijt dit ons ten zeerste en vragen u zich te wenden tot onze servicedienst onder het adres vermeld op dit garantiebewijs. Wij staan ook graag telefonisch tot uw dienst via het vermelde servicetelefoonnummer. Voor eisen in verband met het recht garantie geldt het volgende:

1. Deze garantievoorwaarden regelen bijkomende garantieprestaties. Uw wettelijke garantieclaims blijven onaangetast door deze garantie. Onze garantieprestatie is voor u gratis.
2. De garantie geldt uitsluitend voor gebreken aan het apparaat die aantoonbaar vallen te herleiden tot een materiaal- of fabricagefout, en is naar ons goeddunken beperkt tot het verhelpen van zulke defecten of de vervanging van het apparaat.
Wij wijzen erop dat onze apparaten overeenkomstig hun bestemming niet ontworpen zijn voor commercieel, ambachtelijk of industrieel gebruik. Van een garantiecontract is derhalve geen sprake, als het apparaat binnen de garantieperiode in commerciële, ambachtelijke of industriële bedrijven werd ingezet of aan een daarmee gelijk te stellen belasting werd blootgesteld.
3. Van onze garantie zijn uitgesloten:
 - Schade aan het apparaat als gevolg van niet-inachtneming van de montagehandleiding of op grond van ondeskundige installatie, als gevolg van niet-inachtneming van de gebruiksaanwijzing (zoals bijv. door aansluiting aan een verkeerde netspanning of stroomsoort) of niet-inachtneming van de onderhouds- en veiligheidsvoorschriften, door blootstelling van het apparaat aan abnormale omgevingsvoorwaarden of door nalatig onderhoud en verzorging.
 - Schade aan het apparaat als gevolg van misbruik of ondeskundige toepassingen (zoals bijv. overbelasting van het apparaat of de inzet van niet toegelaten gereedschappen of toebehoren), binnendringen van vreemde voorwerpen in het apparaat (zoals bijv. zand, stenen of stof, transportschade), gebruik van geweld of als gevolg van externe invloeden (zoals bijv. schade door vallen).
 - Schade aan het apparaat of aan delen van het apparaat die valt te herleiden tot slijtage als gevolg van gebruik, en als gevolg van normale of andere natuurlijke slijtage.
4. De garantieperiode bedraagt 24 maanden en gaat in op de datum van aankoop van het apparaat. Garantieclaims dienen voor het verloop van de garantieperiode binnen de twee weken na het vaststellen van het defect geldend te worden gemaakt. Het indienen van garantieclaims na verloop van de garantieperiode is uitgesloten. De herstelling of vervanging van het apparaat leidt niet tot een verlenging van de garantieperiode noch wordt door deze prestatie een nieuwe garantieperiode voor het apparaat of voor eventueel ingebouwde wisselstukken op gang gebracht. Dit geldt ook bij het ter plaatse uitvoeren van een serviceactiviteit.
5. Gelieve om een garantieclaim geldend te maken het defecte apparaat aan te melden onder: www.isc-gmbh.info. Valt het defect van het apparaat binnen onze garantieprestatie, dan bezorgen wij u per omgaande een hersteld of nieuw apparaat terug.

Uiteraard staan wij ook tot u dienst om, mits betaling van de kosten, defecten van het apparaat te verhelpen die buiten de garantieomvang vallen. Te dien einde stuurt u het apparaat aan ons serviceadres op.

Voor slijtstukken, verbruiksmateriaal en ontbrekende onderdelen wordt verwezen naar de beperkingen van deze garantie conform de service-informatie van deze handleiding.

Peligro!

Al usar aparatos es preciso tener en cuenta una serie de medidas de seguridad para evitar lesiones o daños. Por este motivo, es preciso leer atentamente este manual de instrucciones/advertencias de seguridad. Guardar esta información cuidadosamente para poder consultarla en cualquier momento. En caso de entregar el aparato a terceras personas, será preciso entregarles, asimismo, el manual de instrucciones/advertencias de seguridad. No nos hacemos responsables de accidentes o daños provocados por no tener en cuenta este manual y las instrucciones de seguridad.

1. Instrucciones de seguridad**Peligro!**

Lea todas las instrucciones de seguridad e indicaciones. El incumplimiento de dichas instrucciones e indicaciones puede provocar descargas, incendios y/o daños graves. **Guarde todas las instrucciones de seguridad e indicaciones para posibles consultas posteriores.**

- Atención: Es preciso leer detenidamente las instrucciones de uso antes del montaje y la puesta en servicio.
- Controlar si la tensión de red coincide con la indicada en la placa de identificación.
- Desenchufar el aparato si: no se está utilizando, antes de abrirlo, así como antes de la limpieza y del mantenimiento.
- No limpiar nunca el aparato con disolventes.
- No tirar del cable para desenchufar el aparato.
- No dejar nunca el aparato sin vigilancia cuando esté en funcionamiento.
- Mantenerlo fuera del alcance de los niños.
- Asegurarse de no dañar el cable, evitar pasar por encima del mismo, aplastarlo, tirar de él, etc.
- El aparato no se utilizará si el cable de conexión a red no se encuentra en perfecto estado.
- Al cambiar el cable de conexión a red se debe utilizar uno que coincida con los modelos indicados por el fabricante.
- Cable de conexión a red:
- H 05 VV - F 2 x 0,75 mm²
- No aspirar bajo ningún concepto: cerillas encendidas, cenizas no apagadas, colillas incandescentes, materiales, vapores o líquidos

inflamables, corrosivos o explosivos.

- Este aparato no es indicado para aspirar polvos nocivos para la salud.
- Guardar el aparato en un recinto seco.
- No poner en funcionamiento un aparato que presente daños.
- Sólo el servicio de asistencia autorizado podrá efectuar reparaciones en el aparato.
- Utilizar el aparato exclusivamente para los fines para los que ha sido diseñado.
- Prestar especial atención durante la limpieza de escaleras.
- Utilizar exclusivamente piezas de repuesto y accesorios originales.

Este aparato no ha sido concebido para ser utilizado por personas (incluyendo niños) cuyas capacidades estén limitadas física, sensorial o psíquicamente, o que no dispongan de la experiencia y/o los conocimientos necesarios. Las personas aptas deberán recibir formación o instrucciones necesarias sobre el funcionamiento del aparato por parte de una persona responsable para su seguridad. Vigilar a los niños para asegurarse de que no jueguen con el aparato.

2. Descripción del aparato y volumen de entrega**2.1 Descripción del aparato (fig. 1-3/7)**

- 1 Empuñadura
- 2 Interruptor ON/OFF
- 3 Cabezal del aparato
- 4 Recipiente de filtraje
- 5 Válvula de flotador de seguridad
- 6 Ganchos de cierre
- 7 Recipiente
- 8 Conexión tubo de aspiración
- 9 Conexión para soplado
- 10 Tubo de aspiración flexible
- 11 Tubo de aspiración de 3 piezas
- 12 Boquilla multiuso
- 13 Ruedas
- 14 Bolsa de recogida
- 15 Filtro de espuma
- 16 Boquilla esquinera
- 17 Pieza intermedia
- 18 Filtro adicional
- 19 Gancho para enrollar cable

2.2 Volumen de entrega

Sirviéndose de la descripción del volumen de entrega, comprobar que el artículo esté completo. Si faltase alguna pieza, dirigirse a nuestro Service Center o a la tienda especializada más cercana en un plazo máximo de 5 días laborales tras la compra del artículo presentando un recibo de compra válido. A este respecto, observar la tabla de garantía de las condiciones de garantía que se encuentran al final del manual.

- Abrir el embalaje y extraer cuidadosamente el aparato.
- Retirar el material de embalaje, así como los dispositivos de seguridad del embalaje y para el transporte (si existen).
- Comprobar que el volumen de entrega esté completo.
- Comprobar que el aparato y los accesorios no presenten daños ocasionados durante el transporte.
- Si es posible, almacenar el embalaje hasta que transcurra el periodo de garantía.

Peligro!

¡El aparato y el material de embalaje no son un juguete! ¡No permitir que los niños jueguen con bolsas de plástico, láminas y piezas pequeñas! ¡Riesgo de ingestión y asfixia!

- Empuñadura
- Manguera de aspiración
- Tubo de aspiración de 3 piezas
- Boquilla multiuso
- 4 ruedas
- Filtro de espuma
- Pieza intermedia
- Boquilla esquinera
- Manual de instrucciones original

El aparato está equipado con una cadena (z) en la base del recipiente. Sirve para evitar la carga estática durante la utilización.

3. Uso adecuado

El aspirador en seco y húmedo ha sido concebido para aspirar materiales sólidos y líquidos utilizando el filtro correspondiente. El aparato no es indicado para aspirar materiales inflamables, explosivos ni perjudiciales para la salud.

La máquina sólo debe emplearse para aquellos casos para los que se ha destinado su uso. Cualquier otro uso no será adecuado. En caso de uso inadecuado, el fabricante no se hace responsable de daños o lesiones de cualquier tipo; el responsable es el usuario u operario de la máquina.

Es preciso tener en consideración que nuestro aparato no está indicado para un uso comercial, industrial o en taller. No asumiremos ningún tipo de garantía cuando se utilice el aparato en zonas industriales, comerciales o talleres, así como actividades similares.

4. Características técnicas

Tensión de red:220-240 V~50 Hz
 Consumo de energía: 1250 W
 Volumen recipiente: 12 l
 Peso:4,2 kg
 Clase de protección: II/□

5. Antes de la puesta en marcha

5.1 Montaje del aparato

Montaje del cabezal del aparato (fig. 4a/4b)

El cabezal del aparato (3) está sujeto al recipiente (7) por medio de ganchos de cierre (6). Para sacar el cabezal (3), abrir los ganchos de cierre (6) y extraer el cabezal (3). Al montar el cabezal (3) asegurarse de que los ganchos de cierre (6) se enclaven bien.

Montaje de las ruedas (fig. 5)

Montar las ruedas (13) según se indica en la figura 5.

Montaje de la empuñadura (fig. 6)

Montar la empuñadura (1) presionándola en el orificio previsto del cabezal del aparato (3).

Enrollado de cable (fig. 7)

Tras el uso, enrollar el cable de conexión al gancho (19).

5.2 Montaje de los filtros

No utilizar nunca el aspirador en seco y húmedo sin filtro!

¡Asegurarse de que los filtros estén siempre bien colocados!

Montaje del filtro de espuma (fig. 8a)

Para aspirar en húmedo colocar el filtro de espuma suministrado (15) sobre el recipiente de filtraje.

Montaje del filtro adicional (fig. 3/8b)

Para aspirar en seco utilizar siempre el filtro adicional suministrado (18). Montar el filtro adicional de tal forma que no pueda entrar aire sin filtrar en el recipiente de filtraje (4).

Montaje de la bolsa de recogida (fig. 9)

Para aspirar suciedad fina y seca recomendamos montar la bolsa de recogida (14). Colocar la bolsa de recogida (14) sobre la perforación de aspiración.

La bolsa de recogida (14) es adecuada únicamente para la aspiración en seco. El polvo aspirado puede eliminarse con mayor facilidad con la bolsa de recogida.

5.3 Montaje del tubo de aspiración (fig. 2/3, 10, 11)

Dependiendo del tipo de uso, conectar el tubo de aspiración (10) a la conexión correspondiente del aspirador en seco y húmedo.

Aspirar

Conectar el tubo de aspiración (10) a la conexión del tubo (8)

Soplar

Conectar el tubo de aspiración (10) a la conexión de soplado (9)

Para prolongar el tubo de aspiración (10) se pueden encajar uno o varios elementos del tubo de aspiración de 3 piezas (11). La pieza intermedia (17) debe encajarse entre el tubo de aspiración (10) y la boquilla multiuso (12) o la boquilla esquinera (16).

5.4 Boquillas aspiradoras

La boquilla multiuso (12) con cabezales es adecuada para aspirar materiales sólidos y líquidos en superficies medianas a grandes. La boquilla esquinera (16) es especialmente adecuada para limpiar juntas y cantos.

6. Manejo

Desconectar el aparato si al aspirar en húmedo, junto con el aire sale también líquido o espuma.

6.1 Interruptor ON/OFF (fig. 1)

Posición 0: OFF
Posición I: ON

6.2 Aspiración en seco

Para aspirar en seco utilizar la bolsa de recogida (14) y el filtro adicional (18) (véase punto 5.2).

¡Asegurarse de que el filtro esté siempre bien colocado!

6.3 Aspiración en húmedo

Para aspirar en húmedo utilizar el filtro de espuma (15) (véase punto 5.2).

¡Asegurarse de que el filtro esté siempre bien colocado!

En la aspiración en húmedo, la válvula de flotador de seguridad (5) desconecta el aspirador automáticamente una vez alcanzado nivel máximo de llenado.

Aviso!

El aspirador en seco y húmedo no ha sido concebido para aspirar líquidos inflamables.

Para aspirar en húmedo, utilizar sólo el filtro de espuma suministrado!

7. Mantenimiento, limpieza y pedido de piezas de repuesto

Peligro!

Desenchufar el aparato siempre antes de realizar cualquier trabajo de limpieza.

7.1 Limpieza

- Evitar al máximo posible que la suciedad y el polvo se acumulen en los dispositivos de seguridad, las rendijas de ventilación y la carcasa del motor.
- Se recomienda limpiar el aparato tras cada uso.

7.2 Limpieza del cabezal del aparato (3)

Limpiar el aparato de forma periódica con un paño húmedo y un poco de jabón blando. No utilizar productos de limpieza o disolventes; ya que podrían deteriorar las piezas de plástico del aparato.

7.3 Limpieza del recipiente (7)

Dependiendo del nivel de suciedad, el recipiente se puede limpiar con un paño húmedo, un poco de jabón blando y agua abundante.

7.4 Limpieza del filtro de espuma (15)

Limpia el filtro de espuma (15) con un poco de jabón blando y con abundante agua y dejar que se seque al aire.

7.5 Mantenimiento

Controlar regularmente el filtro del aspirador en seco y húmedo y asegurarse siempre de que esté bien sujeto.

7.6. Pedido de piezas de repuesto

Cuando se pasa pedido de las piezas de repuesto, es preciso indicar los siguientes datos:

- Tipo de aparato
- Número de artículo del aparato
- Número de identificación del aparato
- Número de la pieza de recambio solicitada

Los precios y la información actual se hallan en www.isc-gmbh.info

8. Cambiar el cable de conexión a la red eléctrica

Cuando el cable de conexión a la red de este aparato esté dañado, deberá ser sustituido por el fabricante o su servicio de asistencia técnica o por una persona cualificada para ello, evitando así cualquier peligro.

9. Eliminación y reciclaje

El aparato está protegido por un embalaje para evitar daños producidos por el transporte. Este embalaje es materia prima y, por eso, se puede volver a utilizar o llevar a un punto de reciclaje. El aparato y sus accesorios están compuestos de diversos materiales, como, p. ej., metal y plástico. Depositar las piezas defectuosas en un contenedor destinado a residuos industriales. Informarse en el organismo responsable al respecto en su municipio o en establecimientos especializados.

10. Almacenamiento

Guardar el aparato y sus accesorios en un lugar oscuro, seco, protegido de las heladas e inaccesible para los niños. La temperatura de almacenamiento óptima se encuentra entre los 5 y 30 °C. Guardar la herramienta eléctrica en su embalaje original.



Sólo para países miembros de la UE

No tirar herramientas eléctricas en la basura casera.

Según la directiva europea 2012/19/CE sobre aparatos usados electrónicos y eléctricos y su aplicación en el derecho nacional, dichos aparatos deberán recojerse por separado y eliminarse de modo ecológico para facilitar su posterior reciclaje.

Alternativa de reciclaje en caso de devolución:

El propietario del aparato eléctrico, en caso de no optar por su devolución, está obligado a reciclar adecuadamente dicho aparato eléctrico. Para ello, también se puede entregar el aparato usado a un centro de reciclaje que trate la eliminación de residuos respetando la legislación nacional sobre residuos y su reciclaje. Esto no afecta a los medios auxiliares ni a los accesorios sin componentes eléctricos que acompañan a los aparatos usados.

Sólo está permitido copiar la documentación y documentos anexos del producto, o extractos de los mismos, con autorización expresa de iSC GmbH.

Nos reservamos el derecho a realizar modificaciones técnicas

Información de servicio

En todos los países mencionados en el certificado de garantía disponemos de distribuidores competentes cuyos datos de contacto podrán consultar en dicho certificado. Dichos distribuidores están a su disposición para cualquier asunto relacionado con el servicio como reparación, suministro de piezas de repuesto y desgaste, o con respecto a los materiales de consumo.

Es preciso tener en cuenta, que las siguientes piezas de este producto se someten a desgaste natural o provocado por el uso o que se necesitan las siguientes piezas como materiales de consumo.

Categoría	Ejemplo
Piezas de desgaste*	Boquilla multiuso, boquilla esquinera, boquilla cepillo, adaptador de herramienta eléctrica, etc.
Material de consumo/Piezas de consumo*	Filtro plegado, filtro de espuma, bolsa de recogida, filtro adicional, etc.
Falta de piezas	

*¡no tiene por qué estar incluido en el volumen de entrega!

En caso de deficiencia o fallo, rogamos que lo registre en la página web www.isc-gmbh.info. Describa exactamente el fallo y responda siempre a las siguientes preguntas:

- ¿Ha funcionado el aparato en algún momento o estaba defectuoso desde el principio?
- ¿Le ha llamado algo la atención antes de surgir el fallo (indicio antes del fallo)?
- ¿Qué fallo de funcionamiento le parece que presenta el aparato (indicio principal)?
Describa ese fallo en el funcionamiento.

Certificado de garantía

Estimado cliente:

Nuestros productos están sometidos a un estricto control de calidad. No obstante, lamentaríamos que este aparato dejara de funcionar correctamente, en tal caso, le rogamos que se dirija a nuestro servicio de atención al cliente en la dirección indicada en la parte inferior de la presente tarjeta de garantía. Con mucho gusto le atenderemos también telefónicamente en el número de servicio indicado a continuación. Para hacer válido el derecho de garantía, proceda de la siguiente forma:

1. Estas condiciones de garantía regulan prestaciones de la garantía adicionales. Las prestaciones de garantía que le corresponden conforme a ley no se ven afectadas por la presente. Nuestra prestación de garantía es gratuita para usted.
2. La prestación de garantía se extiende exclusivamente a defectos que se pueda demostrar que han sido ocasionados por fallos de material o de producción y está limitada, según nosotros mismo decidamos, a la reparación de los mismos o al cambio del aparato.
Es preciso tener en consideración que nuestro aparato no está indicado para un uso comercial, industrial o en taller. Por lo tanto, no procederá un contrato de garantía cuando se utilice el aparato dentro del periodo de garantía en zonas industriales, comerciales o talleres, así como actividades similares.
3. Nuestra garantía no cubre:
 - Daños en el aparato ocasionados por la no observancia de las instrucciones de montaje o por una instalación no profesional, no observancia de las instrucciones de uso (como, p. ej., conexión a una tensión de red o corriente no indicada) o la no observancia de las disposiciones de mantenimiento y seguridad o por la exposición del aparato a condiciones anormales del entorno o por la falta de cuidado o mantenimiento.
 - Daños en el aparato ocasionados por aplicaciones impropias o indebidas (como, p. ej., sobrecarga del aparato o uso de herramientas o accesorios no homologados), introducción de cuerpos extraños en el aparato (como, p. ej., arena, piedras o polvo, daños producidos por el transporte), uso violento o influencias externa (como, p. ej., daños por caídas).
 - Daños en el aparato o en piezas del aparato provocados por el desgaste natural, habitual o producido por el uso.
4. El periodo de garantía es de 24 meses y comienza en la fecha de la compra del aparato. El derecho de garantía debe hacerse válido, antes de finalizado el plazo de garantía, dentro de un periodo de dos semanas una vez detectado el defecto. El derecho de garantía vence una vez transcurrido el plazo de garantía. La reparación o cambio del aparato no conllevará ni una prolongación del plazo de garantía ni un nuevo plazo de garantía ni para el aparato ni para las piezas de repuesto montadas. Esto también se aplica en el caso de un servicio in situ.
5. Para hacer efectivo su derecho a garantía, registre su aparato defectuoso en: www.isc-gmbh.info. Si nuestra prestación de garantía incluye el defecto aparecido en el aparato, recibirá de inmediato un aparato reparado o nuevo de vuelta.

Naturalmente, también solucionaremos los defectos del aparato que no se encuentren comprendidos o ya no se encuentren comprendidos en la garantía, en este caso contra reembolso de los costes. Para ello, envíe el aparato a nuestra dirección de servicio técnico.

Para piezas de desgaste, de repuesto y falta de piezas nos remitimos a las limitaciones de esta garantía conforme a la información de servicio de este manual de instrucciones.

Perigo!

Ao utilizar ferramentas, devem ser respeitadas algumas medidas de segurança para prevenir ferimentos e danos. Por conseguinte, leia atentamente este manual de instruções / estas instruções de segurança. Guarde-o num local seguro, para que o possa consultar sempre que necessário. Caso passe o aparelho a outras pessoas, entregue também este manual de instruções / estas instruções de segurança. Não nos responsabilizamos pelos acidentes ou danos causados pela não observância deste manual e das instruções de segurança.

1. Instruções de segurança**Perigo!**

Leia todas as instruções de segurança e indicações. O incumprimento das instruções de segurança e indicações pode provocar choques eléctricos, incêndios e/ou ferimentos graves.

Guarde todas as instruções de segurança e indicações para mais tarde consultar.

- Atenção: para a montagem e a colocação em funcionamento, respeite estritamente as instruções de serviço.
- Verifique se a tensão de rede indicada na placa de características corresponde à tensão de rede existente.
- Retire a ficha de alimentação da corrente se: o aparelho não for utilizado, antes de abrir o aparelho, antes da limpeza e da manutenção.
- Nunca limpe o aparelho com solventes.
- Para retirar a ficha da tomada não puxe pelo cabo.
- Não deixe um aparelho em estado operacional sem vigilância.
- Mantenha-o fora do alcance das crianças.
- Para não danificar o cabo de ligação à rede, evite que seja pisado, esmagado ou esticado.
- O aparelho não pode ser utilizado se o cabo de ligação à rede não estiver em perfeitas condições.
- A utilização do cabo de ligação à rede deve obedecer às indicações do fabricante.
- Cabo de ligação à rede: H 05 VV - F 2 x 0,75 mm²
- Nunca aspire: fósforos a arder, cinza e beatas de cigarros ainda incandescentes, substâncias, vapores e líquidos combustíveis, cáusticos, inflamáveis ou explosivos.
- Este aparelho não se destina à aspiração de

poeiras nocivas à saúde.

- Guarde o aparelho em espaços secos.
- Não coloque em funcionamento um aparelho que esteja danificado.
- A manutenção só pode ser realizada em postos de assistência técnica autorizados.
- Utilize o aparelho apenas para os trabalhos para os quais foi concebido.
- A limpeza de escadas exige uma atenção redobrada.
- Utilize apenas acessórios e peças sobressalentes originais.

Este aparelho não se destina a ser usado por pessoas (inclusive crianças) com limitações físicas, sensoriais ou psíquicas e experiência e/ou conhecimento insuficientes, a não ser quando acompanhadas de uma pessoa responsável pela sua segurança ou que instrua sobre como se deve utilizar a máquina. As crianças devem ser mantidas sob vigilância para garantir que não brincam com o aparelho.

2. Descrição do aparelho e material a fornecer**2.1 Descrição do aparelho (figura 1-3/7)**

- 1 Pega
- 2 Interruptor para ligar/desligar
- 3 Cabeça do aparelho
- 4 Porta-filtro
- 5 Válvula de bóia de segurança
- 6 Gancho de fecho
- 7 Reservatório
- 8 Ligação para mangueira de aspiração
- 9 Ligação para soprador
- 10 Mangueira de aspiração flexível
- 11 Tubo de aspiração tripartido
- 12 Bocal combinado
- 13 Rodízios
- 14 Saco colector de sujidade
- 15 Filtro de espuma
- 16 Bocal para juntas
- 17 Peça intermédia
- 18 Filtro adicional
- 19 Gancho para o enrolamento do cabo

2.2 Material a fornecer

Com a ajuda da descrição do material a fornecer, verifique se o artigo se encontra completo. Caso faltem peças, dirija-se num prazo máximo de 5 dias úteis após a compra do artigo a um dos nossos Service Center ou ao ponto de venda onde adquiriu o aparelho, fazendo-se acompanhar de um talão de compra válido. Para o efeito, consulte a tabela da garantia que se encontra nas informações do serviço de assistência técnica no fim do manual.

- Abra a embalagem e retire cuidadosamente o aparelho.
- Remova o material da embalagem, assim como os dispositivos de segurança da embalagem e de transporte (caso existam).
- Verifique se o material a fornecer está completo
- Verifique se o aparelho e as peças acessórias apresentam danos de transporte.
- Se possível, guarde a embalagem até ao termo do período de garantia.

Perigo!

O aparelho e o material da embalagem não são brinquedos! As crianças não devem brincar com sacos de plástico, películas ou peças de pequena dimensão! Existe o perigo de deglutição e asfixia!

- Pega
- Mangueira de aspiração
- Tubo de aspiração tripartido
- Bocal combinado
- 4 Rodízios
- Filtro de espuma
- Peça intermédia
- Boquilha para ranhuras
- Manual de instruções original

O aparelho está equipado com uma corrente (z) na base do reservatório. Esta serve para reduzir a carga electrostática durante a utilização.

3. Utilização adequada

O aspirador universal destina-se à aspiração a húmido e a seco mediante a utilização do respectivo filtro. O aparelho não se destina à aspiração de substâncias combustíveis, explosivas ou nocivas à saúde.

A máquina só pode ser utilizada para os fins a que se destina. Qualquer outro tipo de utilização é considerado inadequado. Os danos ou ferimentos de qualquer tipo daí resultantes são da responsabilidade do utilizador/operador e não do fabricante.

Chamamos a atenção para o facto de os nossos aparelhos não terem sido concebidos para uso comercial, artesanal ou industrial. Não assumimos qualquer responsabilidade se o aparelho for utilizado no comércio, artesanato ou indústria ou em actividades equiparáveis.

4. Dados técnicos

Tensão de rede:220-240 V~ 50 Hz
 Potência absorvida: 1250 W
 Volume do reservatório: 12 l
 Peso:4,2 kg
 Classe de protecção: II/□

5. Antes da colocação em funcionamento

5.1 Montagem do aparelho

Montagem da cabeça do aparelho (fig. 4a/4b)

A cabeça do aparelho (3) é fixada ao reservatório (7) por intermédio dos ganchos de fecho (6). Para retirar a cabeça do aparelho (3), abra os ganchos de fecho (6) e remova-a. Ao montar a cabeça do aparelho (3), verifique se os ganchos de fecho (6) ficam bem engatados.

Montagem dos rodízios (fig. 5)

Monte os rodízios (13) de acordo com a figura 5.

Montagem da pega (fig. 6)

Monte a pega (1), pressionando-a contra a abertura da cabeça do aparelho (3) prevista para o efeito.

Enrolamento do cabo (fig. 7)

Após a utilização, o cabo eléctrico pode ser enrolado no gancho (19).

5.2 Montagem dos filtros

Nunca utilize o aspirador universal sem o filtro! Certifique-se sempre de que os filtros estão bem colocados!

Montagem do filtro de espuma (fig. 8a)

Para a aspiração a húmido, puxe o filtro de espuma fornecido (15) sobre o porta-filtro.

Montagem do filtro adicional (fig. 3/8b)

Ao efectuar aspirações a seco, utilize sempre o filtro adicional fornecido (18). Monte o filtro adicional de forma a que não passe pelo porta-filtro (4) ar que não tenha sido filtrado.

Montagem do saco colector de sujidade (fig. 9)

É aconselhável montar o saco colector de sujidade (14) para aspirar sujidades mais finas e secas. Puxe o saco colector de sujidade (14) pela abertura de aspiração. O saco colector de sujidade (14) destina-se apenas à aspiração a seco. É mais fácil eliminar o pó aspirado se for usado o saco colector de sujidade.

5.3 Montagem da mangueira de aspiração (fig. 2/3,10,11)

Consoante o tipo de aplicação, ligue a mangueira de aspiração (10) à respectiva ligação no aspirador universal.

Aspirar

Ligue a mangueira de aspiração (10) à ligação para aspiração (8)

Soprar

Ligue a mangueira de aspiração (10) à ligação para soprador (9)

Para prolongar a mangueira de aspiração (10), podem ser inseridos nesta um ou mais elementos do tubo de aspiração tripartido (11). A peça intermédia (17) tem de estar colocada entre o tubo de aspiração (10) e o bocal combinado (12) ou o bocal para juntas (16).

5.4 Bocais de aspiração

O bocal combinado (12) com insertos destina-se à aspiração de sólidos e líquidos em superfícies médias a grandes. O bocal para juntas (16) é especialmente adequado para a limpeza de juntas e de arestas.

6. Operação

Desligue o aparelho caso saiam fluidos ou espuma juntamente com o ar durante a aspiração a húmido.

6.1 Interruptor para ligar/desligar (fig. 1)

Posição do interruptor 0: desligado

Posição do interruptor I: ligado

6.2 Aspiração a seco

Para a aspiração a seco, use o saco colector de sujidade (14) e o filtro adicional (18) (ver ponto 5.2).

Certifique-se sempre de que os filtros estão bem colocados!

6.3 Aspiração a húmido

Para a aspiração a húmido, use o filtro de espuma (15) (ver ponto 5.2).

Certifique-se sempre de que o filtro está bem colocado!

Durante a aspiração a húmido, o aspirador universal desliga-se automaticamente por intermédio da válvula de bóia de segurança (5) ao atingir o nível de enchimento máximo.

Aviso!

O aspirador universal não se destina à aspiração de líquidos inflamáveis!

Para aspiração a húmido, utilize unicamente o filtro de espuma fornecido!

7. Limpeza, manutenção e encomenda de peças sobressalentes

Perigo!

Retire a ficha de alimentação da tomada antes de qualquer trabalho de limpeza.

7.1 Limpeza

- Mantenha os dispositivos de segurança, as ranhuras de ventilação e a carcaça do motor o mais limpo possível.
- Aconselhamos a limpeza do aparelho imediatamente após cada utilização.

7.2 Limpeza da cabeça do aparelho (3)

Limpe regularmente o aparelho com um pano húmido e um pouco de sabonete líquido. Não utilize detergentes ou solventes, pois estes podem corroer as peças de plástico do aparelho.

7.3 Limpeza do reservatório (7)

Consoante a sujidade, o reservatório pode ser limpo com um pano húmido e um pouco de sabonete líquido ou sob água corrente.

7.4 Limpeza do filtro de espuma (15)

Limpe o filtro de espuma (15) com um pouco de sabonete líquido e água corrente e deixe-o secar ao ar.

7.5 Manutenção

Verifique regularmente e antes de cada utilização se os filtros do aspirador universal estão bem colocados.

7.6. Encomenda de peças sobressalentes

Para encomendar peças sobressalentes, deve indicar os seguintes dados:

- Modelo do aparelho
- Número de referência do aparelho
- N.º de identificação do aparelho
- N.º da peça sobressalente necessária

Pode consultar os preços e informações actuais em www.isc-gmbh.info

8. Substituição do cabo de ligação à rede

Para evitar perigos, sempre que o cabo de ligação à rede deste aparelho for danificado, é necessário que seja substituído pelo fabricante, pelo seu serviço de assistência técnica ou por uma pessoa com qualificação para tal.

9. Eliminação e reciclagem

O aparelho encontra-se dentro de uma embalagem para evitar danos de transporte. Esta embalagem é matéria-prima, podendo ser reutilizada ou reciclada. O aparelho e os respectivos acessórios são de diferentes materiais, como p. ex. o metal e o plástico. Os componentes que não estiverem em condições devem ser alvo de tratamento de lixo especial. Informe-se junto das lojas da especialidade ou junto da sua administração autárquica!

10. Armazenagem

Guarde o aparelho e os respectivos acessórios em local escuro, seco e sem risco de formação de gelo, fora do alcance das crianças. A temperatura ideal de armazenamento situa-se entre os 5 e os 30 °C. Guarde a ferramenta eléctrica na embalagem original.



Só para países da UE

Não deite as ferramentas eléctricas para o lixo doméstico!

Segundo a directiva europeia 2012/19/CE relativa aos resíduos de equipamentos eléctricos e electrónicos e a respectiva transposição para o direito interno, as ferramentas eléctricas usadas têm de ser recolhidas separadamente e entregues nos locais de recolha previstos para o efeito.

Alternativa de reciclagem relativa à solicitação de devolução:

O proprietário do aparelho eléctrico, no caso de não optar pela devolução, é obrigado a reciclar adequadamente o aparelho eléctrico. Para tal, o aparelho usado também pode ser entregue a um ponto de recolha que trate da eliminação de resíduos, respeitando a legislação nacional sobre resíduos e respectiva reciclagem. Não estão abrangidos os meios auxiliares e os acessórios sem componentes electrónicos, que acompanham os aparelhos usados.

A reprodução ou duplicação, mesmo que parcial, da documentação e dos anexos dos produtos carece da autorização expressa da iSC GmbH.

Reservado o direito a alterações técnicas

Informações do serviço de assistência técnica

Estamos representados em todos os países mencionados no certificado de garantia por agentes autorizados competentes, cujos contactos poderá encontrar no certificado de garantia. Estes encontram-se ao seu dispor para todos os serviços de que necessita, tais como reparações, fornecimento de peças sobressalentes e peças desgastadas ou a aquisição de consumíveis.

Deve-se ter em atenção que, neste produto, as seguintes peças estão sujeitas a um desgaste natural ou decorrente da sua utilização, ou então são necessárias como consumíveis.

Categoria	Exemplo
Peças de desgaste*	Bocal combinado, bocal para juntas, bocal para estofos, adaptador para ferramenta eléctrica, etc.
Consumíveis/peças consumíveis*	Filtro de pregas, filtro de espuma, saco colector de sujidade, filtro adicional, etc.
Peças em falta	

* não incluído obrigatoriamente no material a fornecer!

Em caso de deficiências ou erros, pedimos-lhe que comunique o problema através da página de Internet www.isc-gmbh.info. Certifique-se de que faz uma descrição exacta do problema, respondendo sempre às seguintes questões:

- O aparelho já funcionou alguma vez ou possui o defeito desde o início?
- Antes do surgimento do defeito, apercebeu-se de algo estranho (sintoma antes do defeito)?
- Na sua opinião, que erro de funcionamento apresenta o aparelho (sintoma principal)?
Descreva este erro de funcionamento.

Certificado de garantia

Estimado(a) cliente,

os nossos produtos são submetidos a um rigoroso controlo de qualidade. Se, ainda assim, o aparelho não funcionar nas devidas condições, lamentamos esse facto e pedimos-lhe que se dirija ao nosso serviço de assistência técnica na morada indicada no presente certificado de garantia. Se preferir, também pode contactar-nos telefonicamente através do número de assistência técnica indicado. O exercício dos direitos de garantia está sujeito às seguintes condições:

1. As presentes condições de garantia regem as prestações de garantia complementar e não afectam os seus direitos legais de garantia. O nosso serviço de garantia é prestado gratuitamente.
2. O serviço de garantia cobre exclusivamente as deficiências do aparelho decorrentes de erros de material ou de fabrico comprovados, e está, por nossa opção, limitado à eliminação de tal falta no aparelho ou à substituição do mesmo.
Chamamos a atenção para o facto de os nossos aparelhos não terem sido concebidos para uso comercial, artesanal ou profissional. Não haverá, por isso, lugar a um contrato de garantia no caso de o aparelho ter sido utilizado, dentro do período de garantia, em empresas do sector comercial, artesanal ou industrial ou actividades equiparáveis.
3. Excluídos pela nossa garantia estão:
 - Danos no aparelho resultantes da inobservância das instruções de montagem ou de uma instalação incorrecta, da inobservância do manual de instruções (como p. ex. a ligação a uma tensão de rede ou tipo de corrente errada) ou da inobservância das disposições de segurança ou da exposição do aparelho a condições ambientais anormais ou de uma conservação e manutenção insuficientes.
 - Danos no aparelho resultantes de utilizações abusivas ou indevidas (como p. ex. uma sobrecarga do aparelho ou utilização de ferramentas de trabalho ou acessórios não autorizados), a penetração de corpos estranhos no aparelho (como p. ex. areia, pedras ou pó, danos de transporte), o uso de força ou impactos externos (como p. ex. danos resultantes de quedas).
 - Danos no aparelho ou nas peças do aparelho associados a um desgaste decorrente do uso, um desgaste natural habitual ou de outro tipo.
4. O período de garantia é de 24 meses a contar da data de compra do aparelho. Os direitos de garantia devem ser reclamados dentro do período de garantia, no prazo de duas semanas após ter sido detectado o defeito. Está excluída a reclamação de direitos de garantia após o termo do período de garantia. A reparação ou a substituição do aparelho não implica o prolongamento do período de garantia nem dá origem à contagem de um novo período de garantia para o aparelho ou para eventuais peças sobressalentes montadas no mesmo. O mesmo se aplica no caso de a assistência técnica ter sido prestada no local.
5. Para activar a garantia, denuncie o aparelho defeituoso em: www.isc-gmbh.info. Se o defeito do aparelho estiver abrangido pelo nosso serviço de garantia, ser-lhe-á imediatamente enviado um aparelho novo ou reparado.

Naturalmente, também teremos todo o gosto em efectuar reparações que não estão, ou deixaram de estar, abrangidas pelo serviço de garantia. Nesse caso, terá de suportar os custos da reparação. Para este efeito, deverá enviar o aparelho para a morada do nosso serviço de assistência técnica.

Para peças de desgaste, consumíveis e em falta, consulte as restrições desta garantia, de acordo com as informações do serviço de assistência técnica deste manual de instruções.

Vaara!

Laitteita käytettäessä tulee noudattaa tiettyjä turvallisuusvaroituksia tapaturmien ja vaurioiden välttämiseksi. Lue sen vuoksi tämä käyttöohje / nämä turvallisuusmääräykset huolellisesti läpi. Säilytä ne hyvin, jotta niissä olevat tiedot ovat myöhemmin milloin vain käytettävissäsi. Jos luovutat laitteen muille henkilöille, ole hyvä ja anna heille myös tämä käyttöohje / nämä turvallisuusmääräykset laitteen mukana. Emme ota mitään vastuuta tapaturmista tai vaurioista, jotka ovat aiheutuneet tämän käyttöohjeen tai turvallisuusohjeiden noudattamisen laiminlyönnistä.

1. Turvallisuusmääräykset**Vaara!****Lue kaikki turvallisuusmääräykset ja ohjeet.**

Jos turvallisuusmääräyksiä tai muita ohjeita ei noudateta, saattaa tästä aiheutua sähköiskuja, tulipaloja ja/tai vaikeita vammoja. **Säilytä kaikki turvallisuusmääräykset ja ohjeet myöhempiä tarvetta varten.**

- Huomio: Ennen asennusta ja käyttöönottoa tulee ehdottomasti lukea käyttöohje ja noudattaa sitä.
- Tarkasta, että tyypikilvessä ilmoitettu verkkojännite vastaa käytettävissä olevaa verkkojännitettä.
- Irroita verkkopistoke, jos: laitetta ei käytetä, ennen laitteen avaamista, ennen puhdistusta ja huoltoa.
- Älä koskaan puhdistu laitetta liuotteilla.
- Älä vedä pistoketta pistorasiasta johtoa käyttäen.
- Älä jätä käyttövalmista laitetta valvomatta.
- Suojaa laite lapsilta.
- Huolehdi siitä, että verkkoliitäntäjohtoa ei vahingoiteta tai vaurioiteta päältä ajamalla, puristamalla, kiskomalla tms.
- Laitetta ei saa käyttää, jos verkkoliitäntäjohtojen kunto ei ole moitteeton.
- Verkkojohtoa uuteen vaihdettaessa ei saa poiketa valmistajan antamista tuotetiedoista.
- Verkkoliitäntäjohto: H 05 VV - F 2 x 0,75 mm²
- Ei missään tapauksessa saa imeä: palavia tulitikkuja, kytevää tuhkaa ja tupakantumpeja, tulenarkoja, syövyttäviä, helposti syttyviä tai räjähtäviä aineita, höyryjä ja nesteitä.
- Tämä laite ei sovellu terveydelle vaarallisten pölyjen imemiseen.
- Säilytä laite kuivissa tiloissa.

- Älä ota vahingoittunutta laitetta käyttöön.
- Huollon saa tehdä vain valtuutettu huoltopalvelu.
- Käytä tätä laitetta vain sellaisiin töihin, joita varten se on tehty.
- Portaita puhdistettaessa tulee olla erityisen tarkkaavainen.
- Käytä ainoastaan alkuperäisiä lisävarusteita ja varaosia.

Tätä laitetta ei ole tarkoitettu sellaisten henkilöiden (myös lasten) käytettäväksi, joiden fyysiset, aistiperäiset tai henkiset kyvyt ovat rajoitetut, tai joilla ei ole käyttöön tarvittavaa kokemusta ja/tai taitoja, paitsi sellaisen heidän turvallisuudestaan vastuullisen henkilön valvonnassa, joka voi opastaa heitä käyttämään laitetta oikein. Lapsia tulee valvoa, jotta he eivät missään tapauksessa voi leikkiä laitteella.

2. Laitteen kuvaus ja toimituksen sisältö**2.1 Laitteen kuvaus (kuvat 1-3/7)**

- 1 Kahva
- 2 Päälle-/pois-katkaisin
- 3 Laitteen pää
- 4 Suodatinkori
- 5 Turvallisuus-uimuriventtiili
- 6 Sulkukoukku
- 7 Säiliö
- 8 Imuletkun liitäntä
- 9 Puhallusliitäntä
- 10 Taipuisa imuletku
- 11 3-osainen imuletku
- 12 Yhdistelmäsuutin
- 13 Siirtopyörät
- 14 Liankeräyspuussi
- 15 Vaahtomuovisuodatin
- 16 Rakosuutin
- 17 Välikappale
- 18 Lisäsuodatin
- 19 Johdonkelauskoukku

2.2 Toimituksen sisältö

Tarkasta tässä kuvatun toimitusselostuksen avulla, että tuote on täysimääräinen. Jos osia puuttuu, ota viimeistään 5. arkipäivänä oston jälkeen yhteyttä asiakaspalveluumme tai siihen myyntipisteeseen, josta olet ostanut laitteen, ja esitä vastaava ostosite. Huomioi tässä myös tämän ohjekirjan lopussa olevat asiakaspalveluohjeet ja takuusuoritustaulukko.

- Avaa pakkaus ja ota laite varovasti pakkauksesta.
- Poista pakkausmateriaalit sekä pakkaus- ja kuljetusvarmistukset (mikäli käytetty).
- Tarkasta, onko toimitus täysilukuinen.
- Tarkasta, onko laitteessa ja varusteissa kuljetusvaurioita.
- Säilytä pakkaus, mikäli mahdollista, takuujan loppuun saakka.

Vaara!

Laite ja pakkausmateriaalit eivät ole lasten leikkikaluja! Lapset eivät saa leikkiä muovipusseilla, kelmuilla tai pienillä osilla! Niistä uhkaa nielaisu- ja tukehtumisvaara!

- Kahva
- Imuletku
- 3-osainen imuputki
- Yhdistelmäsuutin
- 4 kpl siirtopyöriä
- Vaahtomuovisuodatin
- Välikappale
- Rakosuulake
- Alkuperäiskäyttöohje

Laite on varustettu säiliön pohjaan asennetulla ketjulla (z). Sillä vähennetään staattista latautumista laitteen käytön aikana.

3. Määräysten mukainen käyttö

Märkä-kuivaimuri sopii käytettäväksi märkä- ja kuivaimuun käyttäen vastaavaa suodatinta. Laitetta ei ole tarkoitettu tulenarkojen, räjähdysalttien tai terveydelle vaarallisten aineiden imemiseen.

Konetta saa käyttää ainoastaan sille määrättyyn tarkoitukseen. Kaikkinainen tämän ylittävä käyttö ei ole määräysten mukaista. Kaikista tästä aiheutuvista vahingoista tai loukkaantumisista on vastuussa laitteen omistaja/käyttäjä eikä suinkaan sen valmistaja.

Ole hyvä ja ota huomioon, että laitteitamme ei ole suunniteltu käytettäväksi pienteollisuus-, käsityöläis- tai teollisuustarkoituksiin. Emme hyväksy mitään takuuvaateita, jos laitetta käytetään pienteollisuus-, käsityöläis- tai teollisuustyöpaikoilla tai näihin verrattavissa olevissa toimissa.

4. Tekniset tiedot

Verkköjännite:220-240 V~ 50 Hz
 Virranotto: 1250 wattia
 Säiliön tilavuus: 12 l
 Paino:4,2 kg
 Suojaluokka:II /

5. Ennen käyttöönottoa

5.1 Laitteen asennus

Laitteen pään asennus (kuvat 4a/4b)

Laitteen pää (3) on kiinnitetty sulkukoukuilla (6) säiliöön (7). Ota laitteen pää (3) pois avaamalla sulkukoukut (6) ja ottamalla laitteen pää (3) pois. Laitteen päätä (3) asennettaessa tulee huolehtia sulkukoukkujen (6) tarttumisesta oikein kiinni.

Siirtopyörien asennus (kuva 5)

Asenna pyörät (13) kuvan 5 mukaisesti.

Kahvan asennus (kuva 6)

Asenna kahva (1) siten, että painat sen sille tarkoitettuun, laitteen päässä (3) olevaan aukkoon.

Johdonkelaus (kuva 7)

Käytön jälkeen verkkojohto voidaan kelata koukkuun (19).

5.2 Suodattimen asennus

Älä koskaan käytä märkä-kuivaimuria ilman suodatinta!

Huolehdi aina siitä, että suodattimet ovat tukevasti paikallaan!

Vaahtomuovisuodattimen asennus (kuva 8a)

Märkäimua varten tulee vetää mukana toimitettu vaahtomuovisuodatin (15) suodatinkorin päälle.

Lisäsuodattimen asennus (kuva 3/8b)

Käytä kuivaimussa aina mukana toimitettua lisäsuodatinta (18). Asenna lisäsuodatin niin, ettei yhtään ilmaa voida imeä suodattamatta suodatinkorin (4) läpi.

Liankeräyspussin asennus (kuva 9)

Hienon, kuivan lian imemiseen suositellaan lian keräyspussin (14) asentamista. Vedä lian keräyspussi (14) imuaukon päälle.

Liankeräyspussi (14) sopii käytettäväksi vain kuivaimussa. Imuriin imetty pöly voidaan poistaa lian keräyspussin avulla helpommin.

5.3 Imuletkun asennus (kuvat 2/3, 10, 11)

Liitä imuletku (10) käyttötapauksen mukaan oikeaan märkä-/kuivaimurin liitäntään.

Imeminen

Liitä imuletku (10) imuletkuliitäntään (8)

Puhallus

Liitä imuletku (10) puhallusliitäntään (9)

Imuletkun (10) pidentämiseksi voidaan työntää yksi tai useampia 3-osaisen imuputken (11) osia imuletkun (10) päähän. Imuputken (10) ja yhdistelmäsuuttimen (12) tai rakosuuttimen (16) väliin täytyy työntää välikappale (17).

5.4 Imusuuttimet

Yhdistelmäsuutin (12) ja sen lisäkkeet soveltuvat kiinteiden aineiden ja nesteiden imemiseen keskisuurilta tai suurilta pinnoilta. Rakosuutin (16) soveltuu erityisesti rakojen ja reunojen puhdistukseen.

6. Käyttö

Sammuta laite heti, jos märkäimussa poistoilman mukana purkautuu ulos nestettä tai vaahtoa.

6.1 Päälle-/pois-katkaisin (kuva 1)

Katkaisimen asento 0: Pois
Katkaisimen asento I: Päälle

6.2 Kuivaimu

Käytä kuivaimussa lian keräyspussia (14) sekä lisäsuodatinta (18) (katso kohtaa 5.2).

Huolehdi aina siitä, että suodattimet ovat tukevasti paikallaan!

6.3 Märkäimu

Käytä märkäimussa vaahtomuovisuodatinta (15) (katso kohtaa 5.2).

Huolehdi aina siitä, että suodatin on tukevasti paikallaan!

Märkäimussa märkä-/kuivaimuri sammuu turvallisuus-uimuriventtiilin (5) ansiosta automaattisesti, kun suurin säiliön täyttömäärä on saavutettu.

Varoitus!

Märkä-kuivaimuri ei sovellu tulenarkojen nesteiden imemiseen!

Käytä märkäimussa ainoastaan mukana toimitettua vaahtomuovisuodatinta!

7. Puhdistus, huolto ja varaosatilauk**Vaara!**

Irrota verkkopistoke ennen kaikkia puhdistustoimia.

7.1 Puhdistus

- Pidä turvalaitteet, ilmarat ja moottorin kotelo niin puhtaina pölystä ja liasta kuin suinkin mahdollista.
- Suosittelemme laitteen puhdistamista aina heti käytön jälkeen.

7.2 Laitteen pään (3) puhdistus

Puhdista laite säännöllisin väliajoin kostealla rievulla käyttäen hieman saippuaa. Älä käytä puhdistusaineita tai liuotteita; ne saattavat syövyttää laitteen muoviosia.

7.3 Säiliön (7) puhdistus

Säiliö voidaan puhdistaa likaantumisen riippuen kostealla rievulla hieman saippuaa käyttäen tai juoksevan veden alla.

7.4 Vaahtomuovisuodattimen (15) puhdistus

Puhdista vaahtomuovisuodatin (15) käyttäen hieman saippuaa juoksevan veden alla ja anna sen kuivua ilmassa paikassa.

7.5 Huolto

Tarkasta ennen joka käyttöä säännöllisesti, että märkä-kuivaimurin suodattimet ovat tukevasti paikallaan.

7.6. Varaosatilauk

Varaosatilausta tehtäessä tulee antaa seuraavat tiedot:

- laitteen tyyppi
- laitteen tuotenumero
- laitteen tunnusnumero
- tarvittavan varaosan varaosnumero

Aktuellit hinnat ja muita tietoja löydät verkkosivustosta www.isc-gmbh.info

8. Verkkoliitäntäjohdon vaihto

Jos tämän laitteen liitäntäjohto vahingoittuu, niin valmistajan tai hänen asiakaspalvelunsa tai vastaavan ammattitaitoisen henkilön tulee vaihtaa se uuteen vaaratilanteiden välttämiseksi.

9. Käytöstäpoisto ja uusiokäyttö

Laite on pakattu kuljetuspakkaukseen, jotta vältetään kuljetusvauriot. Tämä pakkaus on raaka-ainetta ja sitä voi siksi käyttää uudelleen tai sen voi toimittaa kierrätyksen kautta takaisin raaka-ainekierto. Laite ja sen varusteet on valmistettu eri materiaaleista, kuten esim. metallista ja muoveista. Toimita vialliset rakenneosat ongelmajätehävitykseen. Tiedustele ohjeita alan ammattiliikkeestä tai kunnanhallitukselta!

10. Säilytys

Säilytä laite ja sen varusteet valolta, kosteudelta ja pakkaselta suojatussa tilassa poissa lasten ulottuvilta. Paras säilytyslämpötila on 5°C ja 30°C välillä. Säilytä sähkötyökalut alkuperäispakkauksissaan.



Koskee ainoastaan EU-maita

Älä heitä sähkötyökaluja kotitalousjätteisiin!

Euroopan direktiivin 2012/19/EY loppuunkäytetyistä sähkö- ja elektronisista laitteista ja sen kansalliseksi laiksi muuntamisen mukaan tulee käytetyt sähkötyökalut koota erikseen ja toimittaa ne ympäristöystävälliseen kierrätykseen.

Kierrätysvaihtoehto takaisinlähetykselle:

Sähkölaitteen omistaja on veloitettu laitteen palauttamisen vaihtoehtona vaikuttamaan siihen, että hänen luovuttamansa omaisuus hävitetään asianmukaisesti. Loppuun käytetty laite voidaan tätä varten luovuttaa myös keräyspisteeseen, joka suorittaa sen käytöstäpoiston kansallisten kierrätystalous- ja jätehuoltolakien tarkoittamalla tavalla. Tämä ei koske käytettyihin laitteisiin liitettyjä lisävarusteita ja apuvälineitä, joissa ei ole sähköosia.

Tuotodokumentaation ja tuotteen mukana toimitettujen papereiden osittainenkin kopiointi tai muu monistaminen on sallittu ainoastaan iSC GmbH:n nimenomaisella luvalla.

Oikeus teknisiin muutoksiin pidätetään

Asiakaspalvelutiedot

Meillä on kaikissa takuutodistuksessa mainituissa maissa päteviä asiakaspalvelusta huolehtivia kumppaneita, joiden yhteystiedot löydät takuutodistuksesta. Heidän kautta voit saada kaikki asiakaspalvelut, kuten korjaukset, varaosien ja kulumaosien sekä tarvittavien käyttömateriaalien toimitukset.

Huomaa, että seuraaviin tämän tuotteen osiin kohdistuu käytöstä johtuvaa, luonnollista kulumista, ja että seuraavia osia tarvitaan käyttömateriaaleina.

Laji	Esimerkki
Kuluvat osat*	Yhdistelmäsuutin, rakosuutin, pehmustesuutin, sähkötyökalusovitin, jne.
Käyttömateriaali / käyttöosat*	Laskossuodatin, vaahtomuovisuodatin, likapussi, lisäsuodatin, jne.
Puuttuvat osat	

* ei välttämättä kuulu toimitukseen!

Puutteellisuuksien tai vikojen ilmetessä pyydämme ilmoittamaan virheestä verkossa sivustoon www.isc-gmbh.info. Ole hyvä ja anna vian tarkka kuvaus ja vastaa sen lisäksi joka tapauksessa seuraaviin kysymyksiin:

- Onko laite toiminut jo ainakin kerran, vai oliko se jo alusta lähtien viallinen?
- Havaitsitko jotain erikoista ennen vian ilmenemistä (oireita ennen vikaa)?
- Mikä mielestäsi on laitteessa vikana (pääasiallinen vika)?
Kuvaa tätä toimintavirhettä.

Takuutodistus

Arvoisa asiakas,
tuotteemme läpikäyvät erittäin tiukan laadunvalvontatarkastuksen. Mikäli tämä laite ei kuitenkaan toimi moitteettomasti, valitamme tapahtunutta suuresti ja pyydämme sinua kääntymään teknisen asiakas-palvelumme puoleen käyttäen tässä takuukortissa annettua osoitetta. Selvitämme asian mielellämme myös puhelimitse allaolevan palvelunumeron kautta. Takuuvaateiden esittämistä koskevat seuraavat määräykset:

1. Nämä takuumääräykset koskevat laajennettuja takuusuorituksia. Ne eivät vaikuta lakimääräisiin takuusuoritusvaateisiin millään tavalla. Takuumme on sinulle maksuton.
2. Takuusuoritus kattaa ainoastaan sellaiset laitteen puutteellisuudet, jotka todistettavasti aiheutuvat materiaali- tai valmistusvirheistä, ja se on rajattu valintamme mukaan ainoastaan näiden laitteen vikojen korjaamiseen tai laitteen korvaamiseen uudella.
Ole hyvä ja ota huomioon, että laitteitamme ei ole suunniteltu käytettäväksi pienteollisuus-, käsityöläis- tai ammattitarkoituksiin. Takuusopimusta ei siksi synny, jos laitetta on takuun kestoaikana käytetty pienteollisuus-, käsityöläis- tai teollisuustyöpaikoilla tai siihen on kohdistunut näihin verrattavissa oleva rasitus.
3. Antamamme takuu ei kata näitä vaurioita:
 - laitteessa esiintyneet vauriot, jotka aiheutuvat asennusohjeen noudattamatta jättämisestä tai asiantuntemattomasta asennuksesta, käyttöohjeen noudattamatta jättämisestä (kuten esim. liitäntä väärään verkkojännitteeseen tai virtalajiin) tai huolto- ja turvallisuusmääräysten laiminlyönnistä tai laitteen altistamista epänormaaleille ympäristöolosuhteille tai puutteellisesta hoidosta ja huollosta.
 - laitteessa esiintyneet vauriot, jotka aiheutuvat määräysten vastaisesta tai virheellisestä käytöstä (esim. laitteen ylikuormitus tai hyväksymättömien liitostyökalujen tai varusteiden käyttö), vieraiden esineiden tunkeutumisesta laitteeseen (esim. hiekka, kivet tai pöly, kuljetusvauriot), väkivoiman käytöstä tai ulkopuolisista tekijöistä (esim. putoamisesta aiheutuneet vahingot).
 - laitteessa tai sen osissa esiintyneet vauriot, jotka aiheutuvat käytöstä johtuvasta, tavanomaisesta tai muuten tavallisesta kulumisesta.
4. Takuuajan kesto on 24 vuotta ja se alkaa laitteen ostopäivästä. Takuuvaateet tulee esittää ennen takuuajan päättymistä kahden viikon kuluessa siitä, kun olet havainnut vian. Takuuvaateiden esittäminen takuuajan päätyttyä ei ole mahdollista. Laitteen korjaus tai vaihto ei johda takuuajan piteneeseen tai laitteen tai siihen mahdollisesti asennettujen varaosien takuuajan alkamiseen uudelleen alusta. Tämä koskee myös paikan päällä suoritettuja palveluja.
5. Viallista laitetta koskevat takuuvaateet tulee esittää osoitteella: www.isc-gmbh.info. Jos takuumme kattaa laitteessa olevan vian, saat korjatun tai uuden laitteen välittömästi takaisin.

Tietysti korjaamme mielellämme korvausta vastaan myös sellaiset laitteiden viat, jotka eivät kuulu tai eivät enää kuulu takuumme piiriin. Lähetä tätä varten laite teknisen asiakaspalvelumme osoitteeseen.

Kuluvien osien, käyttöosien ja puuttuvien osien suhteen viittaamme tämän takuun rajoituksiin, jotka on selostettu tämän käyttöohjeen asiakaspalvelutiedoissa.

Nevarnost!

Pri uporabi naprav je potrebno upoštevati nekaj varnostnih ukrepov, da bi preprečili poškodbe in materialno škodo. Zato skrbno preberite ta navodila za uporabo/varnostne napotke. Le-te dobro shranite tako, da boste imeli zmeraj pri roki potrebne informacije. Če bi napravo izročili drugim osebam, Vas prosimo, da jim izročite tudi ta navodila za uporabo/varnostne napotke. Ne prevzemamo nobene odgovornosti za nezgode ali škodo, ki bi nastale zaradi neupoštevanja teh navodil za uporabo in varnostnih napotkov.

1. Varnostni napotki

Odgovarjajoče varnostne napotke lahko preberete v priloženi knjižici!

Nevarnost!**Preberite varnostne napotke in navodila.**

Neupoštevanje varnostnih napotkov in navodil ima lahko za posledico električni udar, požar in/ali hude poškodbe. **Shranite vse varnostne napotke in navodila za kasnejšo uporabo.**

- Pozor: Pred montažo in zagonom obvezno upoštevajte navodila za uporabo.
- Preverite, ali se omrežna napetost na tipski tablici ujema z omrežno napetostjo.
- Izvlecite omrežni vtičnik, ko: naprave ne uporabljate, preden napravo odprete, pred čiščenjem ali vzdrževanjem.
- Naprave nikoli ne čistite s topilom.
- Vtičnika ne izvlecite iz vtičnice za kabel.
- Naprave, pripravljene na delovanje, ne puščajte brez nadzora.
- Shranjujte nedosegljivo otrokom.
- Pazite, da omrežnih napeljav ne prepeljete, zmečkate, nategnete ali podobno poškodujete.
- Naprave ne smete uporabljati, če omrežna napeljava ni brezhibna.
- Če je treba omrežno napeljavo menjati, nova ne sme odstopati od izvedbe, ki jo navaja izdelovalec. Omrežna napeljava: H 05 VV - F 2 x 0,75 mm².
- Nikakor ne vsesavajte: Gorečih vžigalic, tlečega pepela in cigaretnih ogorkov, gorljivih, jedkih, vnetljivih ali eksplozivnih snovi, hlapov in tekočin.
- Te naprava ni primerna za odsesavanje prahov, ki so nevarni zdravju.
- Napravo shranjujte na suhem.
- Okvarjene naprave ne zaganjajte.

- Napravo sme servisirati le pooblaščen servis.
- Napravo uporabljajte samo za dela, za katera je bila zasnovana.
- Pri čiščenju stopnic bodite zelo pozorni.
- Uporabljajte le originalno opremo in nadomestne dele.

Ta naprava ni namenjena za to, da bi jo uporabljale osebe (vključno otroci) z omejenimi fizičnimi, senzoričnimi ali duševnimi sposobnostmi ali osebe s pomanjkljivimi izkušnjami in/ali znanji razen, če so za lastno varnost pod nadzorom odgovorne osebe ali pa so od le-te dobile navodila za uporabo naprave. Otroci morajo biti pod nadzorom, da bo zagotovljeno, da naprave ne bodo uporabljali kot igrače.

2. Opis naprave na obseg dobave**2.1 Opis naprave (Slika 1-3/7)**

1. Ročaj
2. Stikalo za vklop/izklop
3. Glava naprave
4. Koš filtra
5. Varnostni plovni ventil
6. Priključni kavelj
7. Posoda
8. Priključek gibke sesalne cev
9. Pihalni priključek
10. Gibka sesalna cev
11. 3-delna sesalna cev
12. Kombinirana šoba
13. Tekalna kolesa
14. Vreča za umazanijo
15. Filter iz pene
16. Šoba za fuge
17. Vmesnik
18. Dodatni filter
19. Kavelj za navoj kabla

2.2 Obseg dobave

S pomočjo opisanega obsega dobave preverite, ali je artikel popoln. Če deli manjkajo, se najkasneje v 5 delovnih dnevih po nakupu izdelka obrnite na naš servisni center ali na prodajno mesto, kjer ste napravo kupili, in predložite račun. Upoštevajte preglednico garancijskih storitev ob koncu tega navodila.

- Odprite embalažo in previdno vzemite napravo iz embalaže.
- Odstranite embalažni material in embalažne in transportne varovalne priprave (če obstajajo).

- Preverite, če je obseg dobave popoln.
- Preverite morebitne poškodbe naprave in delov pribora, do katerih bi lahko prišlo med transportom.
- Po možnosti shranite embalažo do poteka garancijskega roka.

Nevarnost!

Naprava in embalažni material nista igrača za otroke! Otroci se ne smejo igrati s plastičnimi vrečkami, folijo in malimi deli opreme! Obstaja nevarnost zadušitve in zaužitja takšnih delov materiala!

- Ročaj
- Sesalna cev
- 3-delna sesalna cev
- Kombinirana šoba
- 4x tekalna kolesca
- Filter iz pene
- Vmesnik
- Šoba za fuge
- Originalna navodila za uporabo

Naprava je opremljena z verigo (z) na dnu vsebnika. Namenjena je zmanjševanju statičnega naboja med uporabo.


3. Predpisana namenska uporaba

Sesalnik za mokro in suho sesanje je primeren za mokro in suho sesanje z uporabo ustreznih filtrov. Naprava ni primerna za sesanje gorljivih, eksplozivnih ali zdravju nevarnih snovi.

Ta stroj se lahko uporablja le v skladu z njegovo namembnostjo. Vsaka drugačna uporaba ni skladna z namenom. Za vsako škodo ali poškodbo, ki pri tem nastanejo, jamči uporabnik/upravljavec, in ne proizvajalec.

Prosimo, upoštevajte, da naše naprave niso bile zasnovane za uporabo v poklicu, obrti ali industriji. V primerih uporabe naprave v poklicu, obrti in industriji ali podobnih dejavnostih ne prevzemo jamstva.

4. Tehnični podatki

Omrežna napetost: 220 – 240 V ~ 50 Hz
 Sprejem moči: 1250 W
 Prostornina posode: 12 l
 Teža: 4,2 kg
 Zaščitni razred: II / 

5. Pred prvim zagonom

5.1 Montaža naprave

Montaža glave naprave (slika 4a4b)

Glava naprave (3) je na posodi (7) pritrjena s priključnim kavljem (6). Glavo naprave (3) snamejte tako, da odprete priključni kavelj (6) in snamejte glavo naprave (3). Pri montaži glave naprave (3) pazite, da se priključni kavelj (6) pravilno zaskoči.

Montaža tekalnih kolesc (slika 5)

Montirajte tekalna kolesca (13) v skladu s sliko 5.

Montaža ročaja (sl. 6)

Ročaj (1) montirate tako, da ga potisnete na predvideno odprtino glave naprave (3).

Navoj kabla (sl. 7)

Po uporabi lahko omrežni kabel navijete na kavelj (19).

5.2 Montaža filtra

Sesalnika za suho in mokro sesanje nikoli ne uporabljajte brez filtra!

Vedno pazite, da je filter trdo vstavljen!

Montaža penastega filtra (slika 8a)

Za mokro sesanje povlecite priložen penasti filter (15) prek koša filtra.

Montaža dodatnega filtra (sl. 3/8b)

Pri suhem sesanju uporabljajte dobavljen dodatni filter (18). Dodatni filter montirajte tako, da se skozi košaro filtra (4) ne vsesava nefiltrirani zrak.

Montaža vrečke za lovljenje umazanije (slika 9)

Za lovljenje drobne in suhe umazanije priporočamo, da namestite dodatno vrečko za lovljenje umazanije (14). Vrečko za lovljenje umazanije (14) povlecite čez sesalno odprtino. Vrečka za lovljenje umazanije (14) je sedaj primerna za suho sesanje. Vsesani prah lahko lažje odstranite z vrečko za lovljenje umazanije.

5.3 Montaža nastavka gibke sesalne cevi (slika 2/3, 10, 11)

Glede na primer uporabe povežite gibko sesalno cev (10) z ustreznim priključkom mokrega/suhega sesalnika.

Sesanje

Priključite gibko sesalno cev (10) na priključek gibke sesalne cevi (8).

Pihanje

Priključite gibko sesalno cev (10) na pihalni priključek (9).

Za podaljševanje sesalne cevi (10) lahko nataknete enega ali več elementov 3-delne sesalne cevi (11) na sesalno gibko cev (10). Med sesalno cev (10) in kombinirano šobo (12) oz. šobo za fuge (16) morate vstaviti vmesnik (17).

5.4 Sesalne šobe

Kombinirana šoba (12) z nastavki je primerna za sesanje trdih snovi in tekočin na srednjih do velikih površinah. Šoba za fuge (16) je primerna posebej za čiščenje fug in robov.

6. Upravljanje

Napravo izklopite, če pri mokrem sesanju z odpadnim zrakom izstopa tudi tekočina ali pena.

6.1 Stikalo za vklop/izklop (slika 1)

Položaj stikala 0 : Izklop

Položaj stikala I : Vklop

6.2 Suho sesanje

Za suho sesanje uporabite vrečko za lovljenje umazanije (14) in dodatni filter (glejte točko 5.2). Vedno pazite, da je filter trdo vstavljen!

6.3 Mokro sesanje

Za mokro sesanje uporabite penast filter (15) (glejte točko 5.2).

Vedno pazite, da je filter trdo vstavljen!

Pri mokrem sesanju sesalnik za mokro/suho sesanje samodejno izklopi varnostni plovni ventil (5), ko je dosežena največja raven polnosti.

Nevarnost!

Sesalnik za mokro in suho sesanje ni primeren za sesanje vnetljivih tekočin!

Za mokro sesanje uporabljajte samo priložen penast filter!

7. Čiščenje, vzdrževanje in naročanje nadomestnih delov

Nevarnost!

Pred izvajanjem vsakega čistilnega dela izvlecite električni priključni kabel.

7.1 Čiščenje

- Zaščitno opremo, zračne reže in ohišje motorja vzdržujte kar se le da v stanju brez prisotnosti prahu in umazanije.
- Priporočamo, da napravo očistite neposredno po vsakem končanem delu.

7.2 Čiščenje glave naprave (3)

Redno čistite napravo z vlažno krpo in nekaj milnice. Ne uporabljajte nobenih čistilnih ali razredčilnih sredstev; le-ta lahko poškodujejo plastične dele naprave.

7.3 Čiščenje posode (7)

Posodo lahko čistite glede na stopnjo umazanosti z vlažno krpo in nekaj milnice ali pod tekočo vodo.

7.4 Čiščenje penastega filtra (15)

Penasti filter (15) očistite z nekoliko mila za maščobo pod tekočo vodo in ga nato pustite na zraku, da se osuši.

7.5 Vzdrževanje

Redno preverjajte filtre pred vsako uporabo in preverite, če so čvrsto nameščeni.

7.6 Naročanje nadomestnih delov:

Pri naročanju nadomestnih delov je potrebno navesti naslednje navedbe:

- Tip naprave
- Art. številko naprave
- Ident-številko naprave
- Številko potrebnega nadomestnega dela

Aktualne cene in informacije lahko najdete na spletni strani: www.isc-gmbh.info

8. Menjava priključka za omrežje

Če se priključek za omrežje te naprave poškoduje, ga mora zamenjati izdelovalec, izdelovalčev servis za stranke ali druga ustrezno usposobljena oseba, da ne pride do nevarnih situacij.

9. Odstranjevanje in ponovna uporaba

Naprava se nahaja v embalaži, da ne bi prišlo do poškodb med transportom. Ta embalaža je surovina in s tem ponovno uporabna ali pa jo je možno reciklirati. Naprava in njen pribor sta izdelana iz različnih materialov kot npr. kovine in plastika. Okvarjene naprave ne sodijo med gospodinjske odpadke. Napravo odložite na ustreznem zbirališču, da bo pravilno odstranjena. Če ne poznate primernih zbirališč, se pozanimajte pri svoji občinski upravi.

10. Skladiščenje

Napravo in pribor za napravo skladiščite na temnem, suhem in pred mrazom zaščitenem in za otroke nedostopnem mestu. Optimalna skladiščna temperatura je med 5 in 30 °C. Električno orodje shranjujte v originalni embalaži.



Samo za dežele EU

Električnega orodja ne mečite med gospodinjske odpadke!

V skladu z evropsko smernico 2012/19/EG o starih električnih in elektronskih napravah in v skladu z izvajanjem nacionalne zakonodaje morate ločeno zbirati izrabljena električna orodja in jih predati v okoljsko varno ponovno predelavo.

Reciklažna alternativa za poziv za vračanje:

Lastnik električne naprave je alternativno zavezan, da namesto vračanja sodeluje pri strokovno ustreznem recikliranju v primeru predaje lastnine. Staro napravo se lahko v ta namen tudi prepusti na odvzemnem mestu, ki izvaja odstranjevanje v smislu nacionalne zakonodaje o odstranjevanju takšnih odpadkov. To se ne nanaša na starim napravam priložene dele pribora in opreme brez električnih komponent.

Ponatis ali kakršnokoli razmnoževanje dokumentacije in spremljajočih papirjev o proizvodni, tudi po izvlečkih, je dovoljeno samo z izrecnim soglasjem ISC GmbH.

Pridržana pravica do tehničnih sprememb

Servisne informacije

V vseh državah, ki so navedene v garancijski listini, sodelujemo s kompetentnimi servisnimi partnerji, katerih kontakti so razvidni iz garancijske listine. Na voljo so vam za vse potrebne servisne storitve, kot so popravila, oskrba z nadomestnimi in obrabnimi deli ali oskrba s potrošnimi materiali.

Upoštevajte, da so nekateri deli tega izdelka izpostavljeni naravni obrabi zaradi uporabe oz. da so nekateri deli potrošni material.

Kategorija	Primer
Obrabni deli*	Kombinirana šoba, šoba za fuge, šoba za obla- zinjeno pohišstvo, nastavek za električno orodje itd.
Obrabni material/ obrabni deli*	Nagubani filter, penast filter, vrečka za lovljenje umazanije, dodatni filter itd.
Manjkajoči deli	

* ni nujno, da je v obsegu dobave!

Pri pomanjkljivostih ali napakah vas prosimo, da napako prijavite na www.isc-gmbh.info. Napako kar naj-
bolj natančno opišite in v vsakem primeru odgovorite na naslednja vprašanja:

Odgovorite na naslednja vprašanja:

- Je naprava nekoč delovala, ali je bila od vsega začetka okvarjena?
- Ste pred okvaro opazili kaj neobičajnega (simptom ali okvaro)?
- Kaj na napravi po vašem mnenju ne dela (glavni znak)?
Opišite to napačno delovanje.

Garancijska listina

Spoštovani uporabnik,
za naše izdelke izvajamo strogo končno kontrolo kakovosti. Če ta naprava kljub temu ne deluje brezhibno, to zelo obžalujemo in vas prosimo, da se obrnete na našo servisno službo na naslovu, ki je naveden na tej garancijski kartici. Z veseljem vam bomo svetovali tudi po telefonu na navedeni številki servisne službe. Za uveljavljanje garancijskih zahtevkov velja naslednje:

1. Ti garancijski pogoji urejajo dodatne garancijske storitve. Ta garancija ne vpliva na vaše zakonske garancijske zahtevke. Naše garancijske storitve so za vas brezplačne.
2. Garancijske storitve se nanašajo izključno na napake na napravi, ki dokazljivo temeljijo na napaki v materialu ali izdelavi, in jih lahko po izbiri popravimo ali pa napravo zamenjamo.
Prosimo, upoštevajte, da naše naprave niso bile zasnovane za uporabo v poklicu, obrti ali za poklicno uporabo. Garancijska pogodba tako ne nastane, če napravo v garancijskem obdobju uporabljate za v obrtnih, rokodelskih ali industrijskih obratih ali če je bila izpostavljena obremenitvam, ki so temu enakovredna.
3. Iz garancije so izvzeti:
 - Škoda na napravi, ki je nastala zaradi neupoštevanja navodil za montažo ali zaradi nestrokovne inštalacije, neupoštevanja navodil za uporabo (kot npr. s priključitvijo na napačno omrežno napetost ali vrsto toka), neupoštevanja navodil za vzdrževanje in varnostnih določil ali zaradi izpostavitve naprave nenormalnim okoljskim pogojem ali zaradi neustrezne nege in vzdrževanja.
 - Škoda na napravi, ki je nastala zaradi nenamenske ali nestrokovne uporabe (npr. zaradi preobremenitve naprave ali uporabe v orodjih ali opremi, za katera ni odobrena), vdor tujkov v napravo (npr. peska, kamnov ali prahu, poškodb pri transportu), uporabe sile ali zunanje sile (npr. poškodbe pri padcih).
 - Škode na napravi ali delih naprave, ki je nastala kot posledica uporabe oz. običajne ali drugačne obrabe.
4. Garancijsko obdobje traja 24 mesecev in se začne z datumom nakupa naprave. Garancijske zahtevke je treba uveljaviti pred potekom garancijskega obdobja v roku dveh tednov, ko opazite okvaro. Uveljavljanje garancijskih zahtevkov po poteku garancijskega obdobja je izključeno. Popravilo ali menjava naprave ne podaljša garancijskega obdobja, niti ne predstavlja začetka novega garancijskega obdobja za storitev, izvedeno na napravi ali za morebitne vgrajene nadomestne dele. To velja tudi pri servisih na kraju samem.
5. Za uveljavljanje vašega garancijskega zahtevka okvarjeno napravo prijavite na: www.isc-gmbh.info. Če sodi okvara v obseg garancijske storitve, vam bomo takoj vrnili popravljeno ali novo napravo.

Seveda bomo proti plačilu z veseljem odpravili tudi okvare na napravi, ki v garancijski obseg ne sodijo ali ne sodijo več. Napravo nam pošljite na spodaj naveden naslov servisa.

Opozarjamo na omejitve v okviru te garancije za obrabne, potrošne in manjkajoče dele v skladu s servisnimi informacijami, opisanimi v teh navodilih za uporabo.

Κίνδυνος!

Κατά τη χρήση των συσκευών πρέπει, προς αποφυγή τραυματισμών, να τηρούνται και να λαμβάνονται ορισμένα μέτρα ασφαλείας. Διαβάστε για το λόγο αυτό προσεκτικά τις Οδηγίες χρήσης / Υποδείξεις ασφαλείας. Φυλάξτε τις καλά για να έχετε τις πληροφορίες πάντα στη διάθεσή σας. Εάν παραδώσετε τη συσκευή σε άλλα άτομα, δώστε μαζί και αυτές τις Οδηγίες χρήσης / Υποδείξεις ασφαλείας. Δεν αναλαμβάνουμε καμία ευθύνη για ατυχήματα ή βλάβες που οφείλονται σε μη τήρηση αυτών των Οδηγιών χρήσης και των Υποδείξεων ασφαλείας.

1. Υποδείξεις ασφαλείας**Κίνδυνος!**

Διαβάστε όλες τις Υποδείξεις ασφαλείας και τις Οδηγίες. Εάν δεν ακολουθήσετε τις Υποδείξεις ασφαλείας και τις Οδηγίες δεν αποκλείονται ηλεκτροπληξία, πυρκαγιά και/ή σοβαροί τραυματισμοί. **Φυλάξτε προσεκτικά όλες τις Υποδείξεις ασφαλείας και τις Οδηγίες για το μέλλον.**

- Προσοχή: Πριν τη συναρμολόγηση και τη θέση σε λειτουργία προσέξτε οπωσδήποτε τις οδηγίες χρήσης.
- Ελέγξτε εάν η τάση που αναφέρεται στα στοιχεία της πινακίδας της συσκευής ανταποκρίνεται στην τάση δικτύου.
- Να βγάζετε το βύσμα από την πρίζα όταν δεν χρησιμοποιείται η συσκευή, πριν ανοιχτεί η συσκευή, πριν από εργασίες καθαρισμού και συντήρησης.
- Ποτέ μην καθαρίζετε τη συσκευή με διαλύτες.
- Μη βγάζετε το βύσμα από την πρίζα τραβώντας το καλώδιο.
- Μην αφήνετε ανεπίβλεπτη μία συσκευή που είναι έτοιμη για λειτουργία.
- Μακριά από παιδιά.
- Να προσέχετε να μην υποστεί βλάβη το καλώδιο περνώντας από πάνω του, μτσακίζοντάς, συμπιέζοντάς το ή κάτι παρόμοιο.
- Η συσκευή να μην χρησιμοποιείται εάν το καλώδιο δεν είναι σε άψογη κατάσταση.
- Σε περίπτωση αντικατάστασης του καλωδίου να επιλέξετε μόνο τα από τον κατασκευαστή συνιστώμενα μοντέλα.
- Καλώδιο: H 05 VV - F 2 x 0,75 mm²

- Ποτέ μην απορροφάτε: αναμμένα σπύρτα, πυρακτωμένη στάχτη και αποτσιγάρα, εύφλεκτες, καυστικές και αναφλέξιμες ή εκρηκτικές ύλες, ατμούς και υγρά.
- Αυτή η συσκευή δεν είναι κατάλληλη για την απορρόφηση σκονών επιβλαβών για την υγεία.
- Να φυλάγετε τη συσκευή σε στεγνούς χώρους.
- Μην χρησιμοποιείτε ελαττωματική συσκευή.
- Σέρβις μόνο σε συμβεβλημένο συνεργείο.
- Να χρησιμοποιείτε τη συσκευή μόνο για τις εργασίες για τις οποίες προορίζεται.
- Σε περίπτωση καθαρισμού σε σκάλες να δίνετε ιδιαίτερη προσοχή.
- Να χρησιμοποιείτε μόνο γνήσια αξεσουάρ και ανταλλακτικά.

Αυτή η συσκευή δεν προορίζεται για άτομα (συμπεριλαμβανομένων και παιδιών) με περιορισμένες σωματικές, αισθητικές ή πνευματικές ικανότητες ή ελλείψει πείρας ή/και ελλείψει γνώσεων, εκτός εάν επιτηρούνται από άτομο αρμόδιο για την ασφάλεια ή εάν έλαβαν οδηγίες για το πώς πρέπει να χρησιμοποιηθεί η συσκευή. Τα παιδιά να επιβλέπονται για να είναι σίγουρο πως δεν παίζουν με τη συσκευή.

2. Περιγραφή της συσκευής και συμπαραδιδόμενα**2.1 Περιγραφή της συσκευής (εικ. 1-3/7)**

- 1 Λαβή
- 2 Διακόπτης ενεργοποίησης / απενεργοποίησης
- 3 Κεφαλή συσκευής
- 4 Καλάθι φίλτρου
- 5 Πλωτή βαλβίδα ασφαλείας
- 6 Κλείσιμο
- 7 Δοχείο
- 8 Σύνδεση σωλήνα αναρρόφησης
- 9 Σύνδεση συστήματος για φύσημα
- 10 Εύκαμπτος σωλήνας αναρρόφησης
- 11 Σωλήνας αναρρόφησης 3 τεμαχίων
- 12 Συνδυασμός 3ο μπεκ
- 13 Τροχίο
- 14 Σακούλα συλλογής ακαθαρσιών
- 15 Φίλτρο από αφρώδες υλικό
- 16 Μπεκ για αρμούς
- 17 Ενδιάμεσο τμήμα
- 18 Πρόσθετο φίλτρο
- 19 Άγκιστρο για τύλιγμα καλωδίου

2.2 Συμπαραδιδόμενα

Βάσει της περιγραφής των συμπαραδιδόμενων παρακαλούμε να ελέγξετε την πληρότητα του προϊόντος. Σε περίπτωση ελλείψεων τμημάτων παρακαλούμε να αποτανθείτε εντός 5 εργάσιμων ημερών από την ημερομηνία αγοράς στο Κέντρο Σέρβις (Service Center) της εταιρείας μας ή στο κατάστημα από το οποίο αγοράσατε τη συσκευή, προσκομίζοντας την ισχύουσα απόδειξη αγοράς. Παρακαλούμε να προσέξετε τον πίνακα εγγύησης στους όρους εγγύησης στο τέλος των οδηγιών.

- Ανοίξτε τη συσκευασία και βγάλτε προσεκτικά τη συσκευή.
- Απομακρύντε τα υλικά συσκευασίας καθώς και τα συστήματα προστασίας της συσκευασίας / μεταφοράς (εάν υπάρχουν).
- Ελέγξτε εάν είναι πλήρες το περιεχόμενο.
- Ελέγξτε τη συσκευή και τα αξεσουάρ για ενδεχόμενες ζημιές από τη μεταφορά.
- Φυλάξτε τη συσκευασία αν γίνεται μέχρι την πάροδο της προθεσμίας της εγγύησης.

Κίνδυνος!

Η συσκευή και τα υλικά συσκευασίας δεν είναι παιχνίδια! Τα παιδιά δεν επιτρέπεται να παίζουν με πλαστικές σακούλες, πλαστικές μεμβράνες και μικροαντικείμενα! Υφίσταται κίνδυνος κατάποσης και ασφυξίας!

- Λαβή
- Εύκαμπτος σωλήνας αναρρόφησης
- Αγωγός αναρρόφησης 3 τεμ.
- Συνδυασμός μπεκ
- 4x τροχοί
- Φίλτρο από αφρώδες υλικό
- Ενδιάμεσο τμήμα
- Μπεκ αρμών
- Πρωτότυπο Οδηγιών χρήσης

Η συσκευή είναι εξοπλισμένη με αλυσίδα (z) στον πυθμένα του δοχείου. Προορίζεται για την ελάττωση στατικής φόρτισης κατά τη διάρκεια της χρήσης.

3. Σωστή χρήση

Η ηλεκτρική σκούπα για υγρός και στεγνό καθαρισμό είναι κατάλληλη για στεγνό και υγρό καθαρισμό με χρήση του ανάλογου φίλτρου. Η συσκευή δεν προορίζεται για την αναρρόφηση εύφλεκτων, εκρηκτικών ή επιβλαβών για την υγεία ουσιών.

Η μηχανή να χρησιμοποιείται μόνο για το σκοπό για τον οποίο προορίζεται. Κάθε πέραν τούτου χρήση δεν είναι ενδεδειγμένη. Για ζημιές ή τραυματισμούς παντός είδους που οφείλονται σε μη ενδεδειγμένη χρήση ευθύνεται ο χρήστης / χειριστής και όχι ο κατασκευαστής.

Παρακαλούμε να προσέξετε, πως οι συσκευές μας δεν έχουν κατασκευαστεί για επαγγελματική, βιοτεχνική και βιομηχανική χρήση. Δεν αναλαμβάνουμε καμία εγγύηση, εάν η συσκευή χρησιμοποιηθεί σε βιοτεχνίες ή βιομηχανίες ή σε παρόμοιες εργασίες.

4. Τεχνικά χαρακτηριστικά

Τάση δικτύου:220-240V~ 50 Hz
Απορρόφηση ισχύος: 1250 W
Όγκος δοχείου 12 l
Βάρος:4,2 kg
Κλάση προστασίας: II/□

5. Πριν τη θέση σε λειτουργία

5.1 Συναρμολόγηση συσκευής

Συναρμολόγηση της κεφαλής της συσκευής (εικ. 4a/4b)

Η κεφαλή της συσκευής (3) είναι στερεωμένη στο δοχείο (7) με το γάντζο (6). Για την αφαίρεση της κεφαλής της συσκευής (3) ανοίξτε το γάντζο (6) και αφαιρέστε την κεφαλή της συσκευής (3). Κατά τη συναρμολόγηση της κεφαλής της συσκευής (3) προσέξτε να κουμπώσει καλά ο γάντζος (6).

Συναρμολόγηση των τροχών κίνησης (εικ. 5)

Τοποθετήστε τους τροχούς (13) σύμφωνα με την εικόνα 5.

Τοποθέτηση της χειρολαβής (εικ. 6)

Συνδέστε τη χειρολαβή (1) πιέζοντάς την στην προβλεπόμενη οπή της κεφαλής της συσκευής (3).

Σύστημα τυλίγματος καλωδίου (εικ. 7)

Μετά τη χρήση μπορεί να τυλιχτεί το καλώδιο στο κρεμαστάρι (19).

5.2 Συναρμολόγηση των φίλτρων

Ποτέ μη χρησιμοποιείτε την ηλεκτρική σκούπα υγρού και στεγνού καθαρισμού χωρίς φίλτρο! Να προσέχετε πάντα τη σταθερή τοποθέτηση του φίλτρου!

Εισαγωγή του φίλτρου από αφρώδες υλικό (εικ. 8a)

Για τον υγρό καθαρισμό περάστε το φίλτρο από αφρώδες υλικό (15) πάνω από το καλάθι του φίλτρου.

Εισαγωγή του πρόσθετου φίλτρου (εικ. 3/8b)

Κατά το στεγνό καθαρισμό να χρησιμοποιείτε πάντα το συμπαραδιδόμενο πρόσθετο φίλτρο (18). Να τοποθετείτε το πρόσθετο φίλτρο έτσι, ώστε να μην απορροφάται αφιτράριστος αέρας από το καλάθι φίλτρου (4).

Τοποθέτηση σακούλας συλλογής ακαθαρσιών (εικ. 9)

Για την αναρρόφηση λεπτών και στεγνών ακαθαρσιών συνιστάται η τοποθέτηση της σακούλας συλλογής ακαθαρσιών (14). Περάστε τη σακούλα συλλογής ακαθαρσιών (14) πάνω από το άνοιγμα αναρρόφησης. Η σακούλα συλλογής ακαθαρσιών (14) είναι κατάλληλη μόνο για στεγνό καθαρισμό. Η αναρροφηθείσα σκόνη μπορεί να απορριφθεί πιο εύκολα με τη σακούλα συλλογής ακαθαρσιών.

5.3 Τοποθέτηση του σωλήνα αναρρόφησης (εικ. 2/3,10,11)

Ανάλογα με το είδος χρήσης συνδέστε το σωλήνα αναρρόφησης (10) με την ανάλογη σύνδεση της συσκευής υγρού / στεγνού καθαρισμού.

Αναρρόφηση

Συνδέστε το σωλήνα αναρρόφησης (10) στη σύνδεση για το σωλήνα αναρρόφησης (8).

Φύσημα

Συνδέστε το σωλήνα αναρρόφησης (10) στη σύνδεση φυσήματος (9).

Για την επέκταση του σωλήνα αναρρόφησης (10) μπορείτε να χρησιμοποιήσετε περισσότερα τμήματα του τριπλού σωλήνα (11) στο σωλήνα αναρρόφησης (10). Μεταξύ του σωλήνα αναρρόφησης (10) και του συνδυασμού του ακροφυσίου (12) ή του ακροφυσίου για αρμούς (16) πρέπει να τοποθετηθεί το ενδιάμεσο τεμάχιο (17).

5.4 Αναρρόφηση

Ο συνδυασμός ακροφυσίου (12) με τα ένθετα προορίζεται για την αναρρόφηση στερεών υλών και υγρών σε μέτρια μεγάλες ή μεγάλες επιφάνειες. Το ακροφύσιο αρμών (16) είναι ιδιαίτερα κατάλληλο για τον καθαρισμό αρμών και ακρών.

6. Χειρισμός

Απενεργοποιήστε τη συσκευή εάν εξέλθει υγρό ή αφρός μαζί με τον εξαερισμό κατά τον υγρό καθαρισμό.

6.1 Διακόπτης ενεργοποίησης/ απενεργοποίησης (εικ. 1)

Θέση διακόπτη 0: σβησμένη συσκευή
Θέση διακόπτη I: αναμμένη συσκευή

6.2 Στεγνός καθαρισμός

Για το στεγνό καθαρισμό να χρησιμοποιείτε τη σακούλα συλλογής ακαθαρσιών (14) και το πρόσθετο φίλτρο (18) (βλέπε εδάφιο 5.2). Να προσέχετε πάντα τη σταθερή τοποθέτηση του φίλτρου!

6.3 Υγρός καθαρισμός

Να χρησιμοποιείτε για τον υγρό καθαρισμό το φίλτρο από αφρώδες υλικό (15) (βλέπε εδάφιο 5.2).

Να προσέχετε πάντα τη σταθερή τοποθέτηση του φίλτρου!

Κατά τον υγρό καθαρισμό η συσκευή υγρού / στεγνού καθαρισμού απενεργοποιείται αυτόματα από τη βαλβίδα πλωτήρα ασφαλείας (5) όταν γεμίσει τελείως.

Προειδοποίηση!

Η συσκευή υγρού / στεγνού καθαρισμού δεν είναι κατάλληλη για την αναρρόφηση εύφλεκτων υγρών!
 Να χρησιμοποιείτε για υγρό καθαρισμό μόνο το επισυναπτόμενο φίλτρο από αφρώδες υλικό!

7. Καθαρισμός, συντήρηση και παραγγελία ανταλλακτικών**Κίνδυνος!**

Πριν από όλες τις εργασίες τοποθέτησης να βγάξετε το φιν από την πρίζα

7.1 Καθαρισμός

- Να κρατάτε όσο πιο ελεύθερα από σκόνη και ακαθαρσίες γίνεται τα συστήματα προστασίας, τις σχισμές εξαερισμού και το κέλυφος του μοτέρ.
- Συνιστούμε να καθαρίζετε τη συσκευή αμέσως μετά από κάθε χρήση.

7.2 Καθαρισμός της κεφαλής της συσκευής (3)

Να καθαρίζετε τη συσκευή τακτικά με ένα νωπό πανί και λίγο μαλακό σαπούνι. Μη χρησιμοποιείτε καθαριστικά ή διαλύτες, γιατί δεν αποκλείεται να καταστρέψουν την επιφάνεια της συσκευής.

7.3 Καθαρισμός του δοχείου (7)

Το δοχείο μπορεί να καθαριστεί, ανάλογα με το βαθμό ακαθαρσιών, με ένα νωπό πανί και λίγο μαλακό σαπούνι ή κάτω από τρεχούμενο νερό.

7.4 Καθαρισμός του φίλτρου από αφρώδες υλικό (15)

Να καθαρίζετε τα φίλτρα (15) με λίγο μαλακό σαπούνι κάτω από τρεχούμενο νερό και να τα αφήνετε να στεγνώνουν στον αέρα.

7.5 Συντήρηση

Πριν από κάθε χρήση να ελέγχετε τακτικά τα φίλτρα της συσκευής υγρού/στεγνού καθαρισμού για καλή στερέωση.

7.6 Παραγγελία ανταλλακτικών

Κατά την παραγγελία ανταλλακτικών να αναφέρετε τα εξής:

- Τύπος της συσκευής
- Αριθμός είδους της συσκευής
- Τον αριθμό ταύτισης της συσκευής
- Τον αριθμό ανταλλακτικού

Θα βρείτε τις ισχύουσες τιμές και πληροφορίες στην ιστοσελίδα www.isc-gmbh.info

8. Αντικατάσταση καλωδίου σύνδεσης με το δίκτυο

Εάν το καλώδιο σύνδεσης με το δίκτυο αυτής της συσκευής είναι ελαττωματικό, πρέπει, προς αποφυγή κινδύνων, να αντικατασταθεί από τον κατασκευαστή ή το τμήμα του εξυπηρέτησης πελατών ή από παρόμοια εξειδικευμένο άτομο.

9. Διάθεση στα απορρίμματα και επαναχρησιμοποίηση

Η συσκευή βρίσκεται σε μία συσκευασία προς αποφυγή ζημιών κατά τη μεταφορά. Αυτή η συσκευασία αποτελείται από πρώτες ύλες και έτσι μπορεί να επαναχρησιμοποιηθεί ή να ανακυκλωθεί. Η συσκευή και τα εξαρτήματά της αποτελούνται από διάφορα υλικά, όπως π.χ. μέταλλο και πλαστικά υλικά. Να παραδίδετε τα ελαττωματικά εξαρτήματα σε κέντρα συλλογής ειδικών απορριμμάτων. Ενημερωθείτε στα ειδικά καταστήματα ή στην διοίκηση της κοινότητας!

10. Φύλαξη

Να διατηρείτε τη συσκευή και τα αξεσουάρ της σε σκοτεινό, στεγνό χώρο, χωρίς παγετό, και μακριά από παιδιά. Η ιδανική θερμοκρασία αποθήκευσης είναι μεταξύ 5 και 30 °C. Να φυλάξετε την ηλεκτρική σας συσκευή στην πρωτότυπη συσκευασία της.



Μόνο για κράτη-μέλη της Ε.Ε.

Μη πετάτε τις ηλεκτρικές συσκευές στα οικιακά απορρίμματα!

Σύμφωνα με την ευρωπαϊκή Οδηγία 2012/19/ΕΚ για απόβλητα ειδών ηλεκτρικού και ηλεκτρονικού εξοπλισμού και την ενσωμάτωσή της σε εθνικό δίκαιο, πρέπει η παλιά ηλεκτρικές συσκευές να συγκεντρώνονται και να παραδίδονται για ανακύκλωση φιλική για το περιβάλλον.

Εναλλακτική λύση ανακύκλωσης αντί για επιστροφή

Ο ιδιοκτήτης της ηλεκτρικής συσκευής υποχρεούται αντί της επιστροφής να συμβάλει στη σωστή ανακύκλωση σε περίπτωση που δεν συνεχίζει να χρησιμοποιεί τη συσκευή. Η παλιά συσκευή μπορεί να παραχωρηθεί σε κέντρο επιστροφής ηλεκτρικών συσκευών με την έννοια των εθνικών νόμων ανακύκλωσης και διαχείρισης αποβλήτων. Δεν συμπεριλαμβάνονται τα τμήματα παλιών συσκευών και τα βοηθητικά στοιχεία χωρίς ηλεκτρικά εξαρτήματα.

Η ανατύπωση ή οποιασδήποτε άλλης μορφής αναπαραγωγή της τεκμηρίωσης ή άλλων δικαιολογητικών που αναφέρονται στα προϊόντα, ακόμη και αποσπασματικά, επιτρέπεται μόνο με ρητή συγκατάθεση της iSC GmbH.

Με επιφύλαξη τεχνικών τροποποιήσεων

Ενημέρωση για το σέρβις

Σε όλες τις χώρες που αναφέρονται στην εγγύηση έχουμε αρμόδια συνεργεία που συνεργάζονται μαζί μας, η διεύθυνση των οποίων προκύπτει από την εγγύηση. Τα συνεργεία αυτά βρίσκονται στη διάθεσή σας για επισκευές, ανταλλακτικά ή αξεσουάρ ή για την αγορά αναλώσιμων.

Προσέξτε ότι στη συσκευή αυτή τα ακόλουθα εξαρτήματα υπόκεινται σε κοινή φθορά ή ότι χρειάζονται τα ακόλουθα αναλώσιμα.

Κατηγορία	Παράδειγμα
Φθειρόμενα εξαρτήματα*	Μπεκ με συνδυασμό, μπεκ αρμών, μπεκ μαξιλαριών, αντάπτερ για ηλεκτρικές συσκευές κλπ.
Αναλώσιμα υλικά/αναλώσιμα τμήματα*	Πτυχωτό φίλτρο, φίλτρο αφρώδους υλικού, σάκος συλλογής ακαθαρσιών, πρόσθετο φίλτρο κλπ.
Ελλείψεις	

* δεν συμπεριλαμβάνονται υποχρεωτικά στο περιεχόμενο της συσκευασίας!

Σε περίπτωση ελαττωμάτων ή σφαλμάτων σας παρακαλούμε να δηλώστε την περίπτωση στο ίντερνετ στο www.isc-gmbh.info. Προσέξτε να περιγράψετε με ακρίβεια το σφάλμα και απαντήστε στις ακόλουθες ερωτήσεις:

- Λειτουργήσε σωστά η συσκευή ή είχε από την αρχή κάποιο ελάττωμα?
- Μήπως προσέξατε κάτι περίεργο προτού παρουσιαστεί το ελάττωμα (σύμπτωμα ή βλάβη)?
- Ποια δυσλειτουργία παρατηρείται στη συσκευή (κύριο σύμπτωμα)?
Περιγράψτε αυτή τη δυσλειτουργία.

Εγγύηση

Αξιότιμη πελάτσια, αξιότιμε πελάτη,
τα προϊόντα μας υπόκεινται σε αυστηρό έλεγχο ποιότητας. Εάν η συσκευή αυτή παρ'όλα αυτά κάποτε δεν λειτουργήσει άψογα, λυπούμαστε πολύ και σας παρακαλούμε να αποτανθείτε προς το τμήμα μας εξυπηρέτησης πελατών στην διεύθυνση που αναφέρεται στην κάρτα αυτή. Ευχαρίστως είμαστε και τηλεφωνικά στη διάθεσή σας στον αριθμό σέρβις που αναφέρεται στην κάρτα εγγύησης. Για την αξίωση της εγγύησης ισχύουν τα εξής:

1. Αυτοί οι όροι εγγύησης ρυθμίζουν πρόσθετες παροχές εγγύησης. Δεν θίγονται από την εγγύηση αυτή οι νόμιμες αξιώσεις σας εγγύησης. Η εγγύησή μας σας παρέχεται δωρεάν.
2. Η εγγύηση καλύπτει μόνο ελαττώματα της συσκευής που οφείλονται αποδεδειγμένα σε σφάλμα υλικού ή παραγωγής και περιορίζεται κατά την κρίση μας σε αποκατάσταση αυτών των ελαττωμάτων ή σε αντικατάσταση της συσκευής σας.
Παρακαλούμε να προσέξετε πως οι συσκευές μας δεν προορίζονται για επαγγελματική, βιοτεχνική ή βιομηχανική χρήση. Για το λόγο αυτό δεν συνάπτεται σύμβαση εγγύησης σε περίπτωση κατά την οποία η συσκευή χρησιμοποιήθηκε κατά τη διάρκεια της εγγύησης σε βιομηχανικές ή βιοτεχνικές επιχειρήσεις ή εάν εκτέθηκε σε παρόμοια εντατική χρήση.
3. Από την εγγύησή μας εξαιρούνται τα εξής:
 - Βλάβες της συσκευής που οφείλονται σε μη τήρηση των οδηγιών συναρμολόγησης ή σε όχι σωστή εγκατάσταση, μη τήρηση των οδηγιών χρήσης (όπως π.χ. σύνδεση σε εσφαλμένη τάση ή σε λάθος είδος ρεύματος) ή σε μη τήρηση των όρων συντήρησης και ασφαλείας ή σε περίπτωση έκθεσης της συσκευής σε ασυνήθιστες καιρικές συνθήκες ή σε έλλειψη φροντίδας και συντήρησης.
 - Βλάβες της συσκευής που οφείλονται σε καταχρηστική ή εσφαλμένη χρήση (όπως π.χ. υπερφόρτωση της συσκευής ή χρήση μη εγκεκριμένων εργαλείων ή αξεσουάρ), σε είσοδο ξένων αντικειμένων στη συσκευή (όπως π.χ. άμμος, πέτρες ή σκόνη, βλάβες μεταφοράς), άσκηση βίας ή ξένη επέμβαση (όπως π. χ. βλάβη από πτώση).
 - Βλάβες της συσκευής ή τμημάτων της συσκευής που οφείλονται σε συνήθη ή φυσική φθορά.
4. Η διάρκεια της εγγύησης ανέρχεται σε 24 μήνες και αρχίζει από την ημερομηνία της αγοράς της συσκευής. Οι αξιώσεις εγγύησης πρέπει να γερθούν πριν τη λήξη της διάρκειας της εγγύησης εντός δύο εβδομάδων από την διαπίστωση του ελαττώματος. Αποκλείονται αξιώσεις εγγύησης μετά την πάροδο της διάρκειας της εγγύησης. Η επισκευή ή η αντικατάσταση δεν συνεπάγεται την επέκταση της διάρκειας της εγγύησης ούτε την νέα έναρξη της διάρκειας της εγγύησης για τη συσκευή ή για ενδεχομένως χρησιμοποιηθέντα νέα ανταλλακτικά. Αυτό ισχύει και στην περίπτωση σέρβις επί τόπου.
5. Για την αξίωση της εγγύησης παρακαλούμε να δηλώσετε την ελαττωματική σας συσκευή στο: www.isc-gmbh.info. Εάν το ελάττωμα καλύπτεται από την εγγύηση, θα σας επιστραφεί αμέσως είτε η επισκευασμένη συσκευή είτε μία καινούργια συσκευή.

Ευχαρίστως επισκευάζουμε ελαττώματα της συσκευής έναντι πληρωμής, εάν τα ελαττώματα αυτά δεν καλύπτονται από την εγγύηση. Για το σκοπό αυτό παρακαλούμε να στείλετε τη συσκευή στη διεύθυνση του σέρβις μας.

Για αναλώσιμα και σε περίπτωση που λείπουν εξαρτήματα παραπέμπουμε στους περιορισμούς αυτής της εγγύησης σύμφωνα με τους πληροφορίες σέρβις αυτών των οδηγιών χρήσης.



Konformitätserklärung

- D** erklärt folgende Konformität gemäß EU-Richtlinie und Normen für Artikel
- GB** explains the following conformity according to EU directives and norms for the following product
- F** déclare la conformité suivante selon la directive CE et les normes concernant l'article
- I** dichiara la seguente conformità secondo la direttiva UE e le norme per l'articolo
- NL** verklaart de volgende overeenstemming conform EU richtlijn en normen voor het product
- E** declara la siguiente conformidad a tenor de la directiva y normas de la UE para el artículo
- P** declara a seguinte conformidade, de acordo com a directiva CE e normas para o artigo
- DK** attesterer følgende overensstemmelse i medfør af EU-direktiv samt standarder for artikel
- S** förklarar följande överensstämmelse enl. EU-direktiv och standarder för artikeln
- FIN** vakuuttaa, että tuote täyttää EU-direktiivin ja standardien vaatimukset
- EE** tõendab toote vastavust EL direktiivile ja standarditele
- CZ** vydává následující prohlášení o shodě podle směrnice EU a norem pro výrobek
- SLO** potrjuje sledečo skladnost s smernico EU in standardi za izdelek
- SK** vydáva nasledujúce prehlásenie o zhode podľa smernice EÚ a noriem pre výrobok
- H** a cikkekhez az EU-irányvonal és Normák szerint a következő konformitást jelenti ki
- PL** deklaruje zgodność wymienionego ponizej artykułu z następującymi normami na podstawie dyrektywy WE.
- BG** декларира съответното съответствие съгласно Директива на ЕС и норми за артикул
- LV** paskaidro šādu atbilstību ES direktīvai un standartiem
- LT** apibūdina šį atitikimą EU reikalavimams ir prekės normoms
- RO** declară următoarea conformitate conform directivei UE și normelor pentru articolul
- GR** δηλώνει την ακόλουθη συμμόρφωση σύμφωνα με την Οδηγία ΕΚ και τα πρότυπα για το προϊόν
- HR** potvrđuje sljedeću usklađenost prema smjernicama EU i normama za artikl
- BIH** potvrđuje sljedeću usklađenost prema smjernicama EU i normama za artikl
- RS** potvrđuje sledeću usklađenost prema smernicama EZ i normama za artikal
- RUS** следующим удостоверяется, что следующие продукты соответствуют директивам и нормам ЕС
- UKR** проголошує про зазначену нижче відповідність виробу директивам та стандартам ЄС на виріб
- MK** ja izjavуva slednata soobrnost согласно EУ-директивата и нормите за артикли
- TR** Ürünü ile ilgili AB direktifleri ve normları gereğince aşağıda açıklanan uygunluğu belirtir
- N** erklærer følgende samsvar i henhold til EU-direktivet og standarder for artikkel
- IS** Lýsir uppfyllingu EU-reglna og annarra staðla vöru


Nass-Trockensauger TC-VC 1812 S (Einhell)

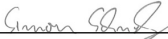
- | | |
|--|--|
| <input type="checkbox"/> 87/404/EC_2009/105/EC | <input type="checkbox"/> 2006/42/EC |
| <input checked="" type="checkbox"/> 2005/32/EC_2009/125/EC | <input type="checkbox"/> Annex IV
Notified Body:
Notified Body No.:
Reg. No.: |
| <input checked="" type="checkbox"/> 2006/95/EC | <input type="checkbox"/> 2000/14/EC_2005/88/EC |
| <input type="checkbox"/> 2006/28/EC | <input type="checkbox"/> Annex V |
| <input checked="" type="checkbox"/> 2004/108/EC | <input type="checkbox"/> Annex VI
Noise: measured L_{WA} = dB (A); guaranteed L_{WA} = dB (A)
P = KW; L/O = cm
Notified Body: |
| <input type="checkbox"/> 2004/22/EC | <input type="checkbox"/> 2004/26/EC
Emission No.: |
| <input type="checkbox"/> 1999/5/EC | |
| <input type="checkbox"/> 97/23/EC | |
| <input type="checkbox"/> 90/396/EC_2009/142/EC | |
| <input type="checkbox"/> 89/686/EC_96/58/EC | |
| <input checked="" type="checkbox"/> 2011/65/EC | |

Standard references:

EN 60335-1; EN 60335-2-2; EN 62233; EN 55014-1; EN 55014-2; EN 61000-3-2; EN61000-3-3

Landau/Isar, den 12.01.2015


Weichselgartner/General-Manager


Schunk/Product-Management

First CE: 14
Art.-No.: 23.423.70 I.-No.: 11014
Subject to change without notice

Archive-File/Record: NAPR010207
Documents registrar: Daniel Protschka
Wiesenweg 22, D-94405 Landau/Isar



A series of 20 horizontal lines for writing, starting from the line where the pencil is positioned and extending down the page.



A series of horizontal lines for writing, starting from the top right and extending down to the bottom of the page.



A series of horizontal lines for writing, starting from the top right and extending down to the bottom of the page.



EH 01/2015 (01)



ОФИЦИАЛЬНЫЙ ДИЛЕР В УКРАИНЕ:

storgom.ua

ГРАФИК РАБОТЫ:

Пн. – Пт.: с 8:30 по 18:30

Сб.: с 09:00 по 16:00

Вс.: с 10:00 по 16:00

КОНТАКТЫ:

+38 (044) 360-46-77

+38 (066) 77-395-77

+38 (097) 77-236-77

+38 (093) 360-46-77

Детальное описание товара: <https://storgom.ua/product/pylesos-einhell-te-vc-2340-sa.html>

Другие товары: <https://storgom.ua/promyshlennye-pylesosy.html>