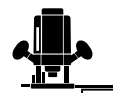


Einhell®

TC-RO 1155 E

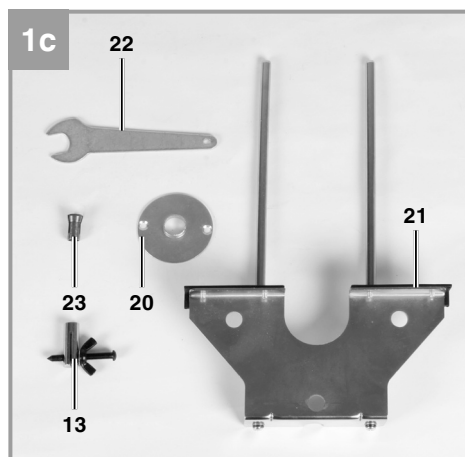
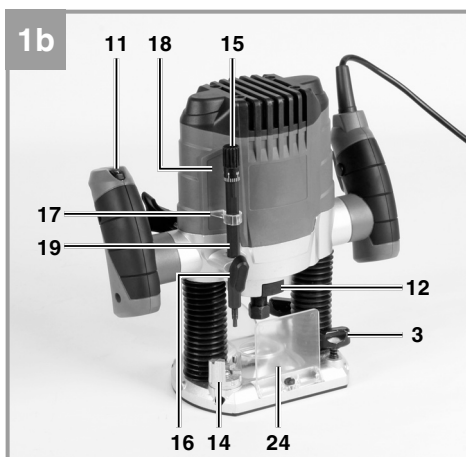
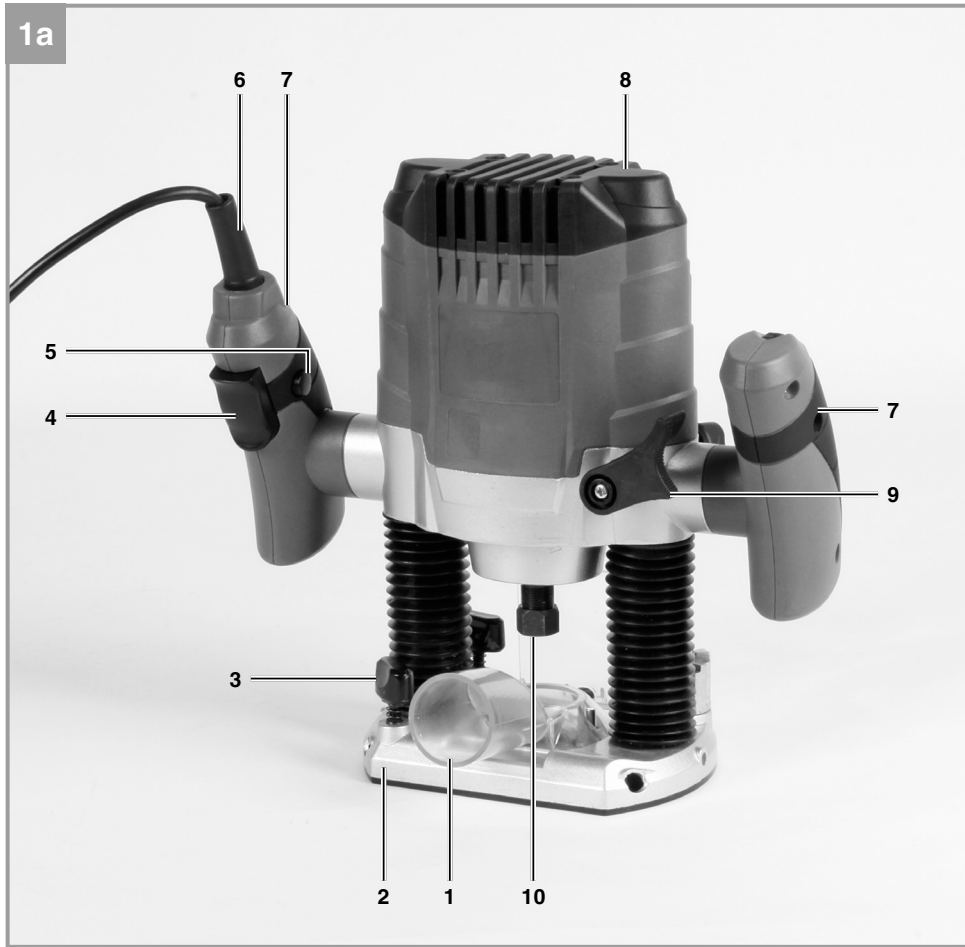
-
- D** Originalbetriebsanleitung
Elektro-Oberfräse
- GB** Original operating instructions
Electric Router
- F** Mode d'emploi d'origine
Défonceuse électrique
- I** Istruzioni per l'uso originali
Fresatrice verticale elettrica
- DK/** Original betjeningsvejledning
N Elektrisk overfræser
- S** Original-bruksanvisning
Elektrisk handöverfräs
- HR/** Originalne upute za uporabu
BIH Električna glodalica za izradu utora
- RS** Originalna uputstva za upotrebu
Električna glodalica za izradu utora
- CZ** Originální návod k obsluze
Elektrická horní frézka
- SK** Originálny návod na obsluhu
Elektrická horná frézka

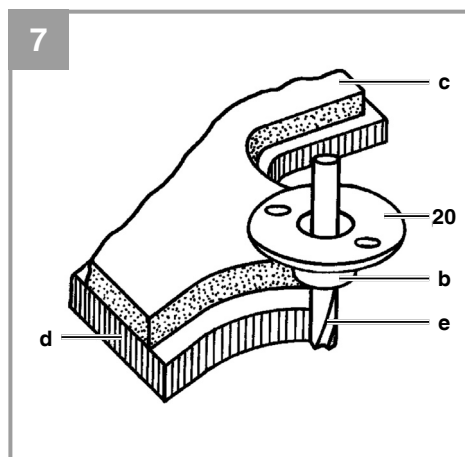
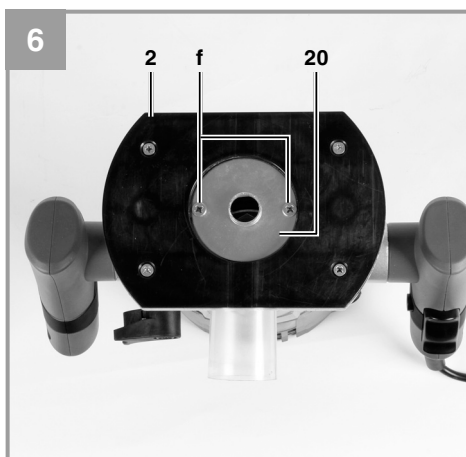
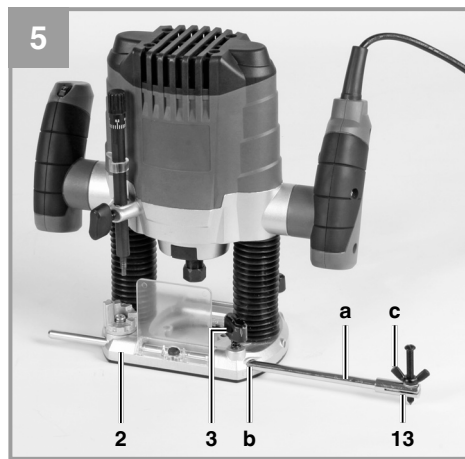
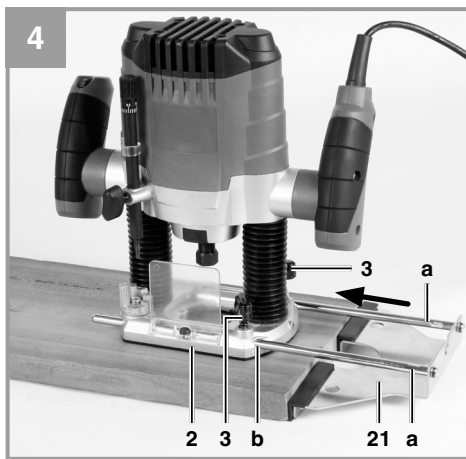
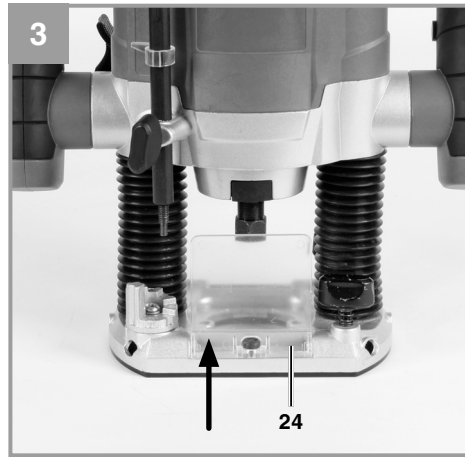
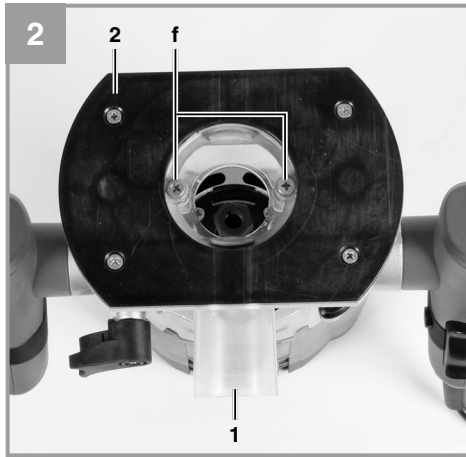
1 **CE**

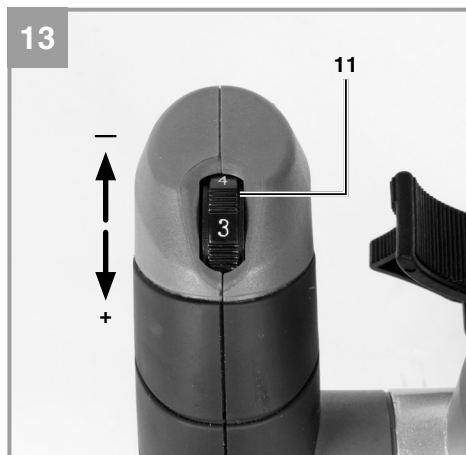
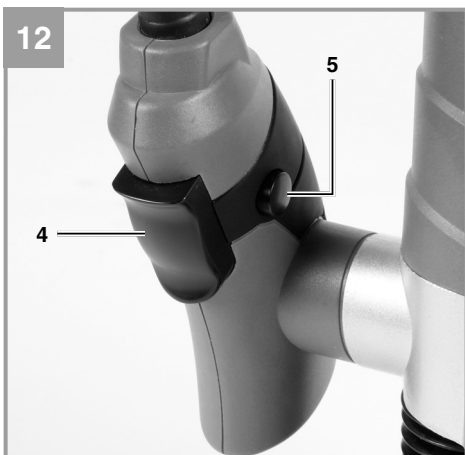
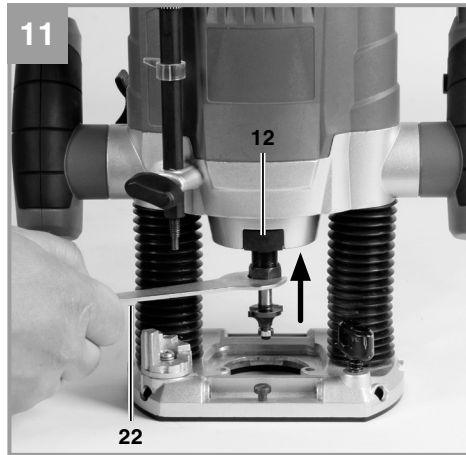
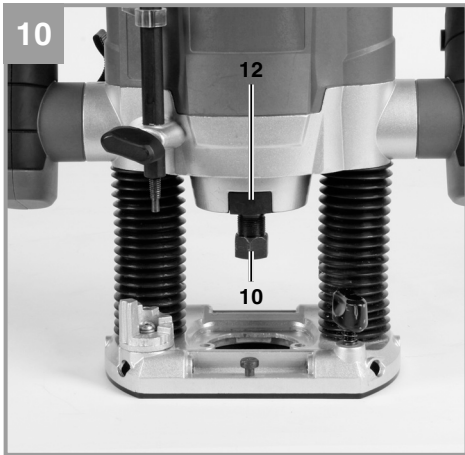


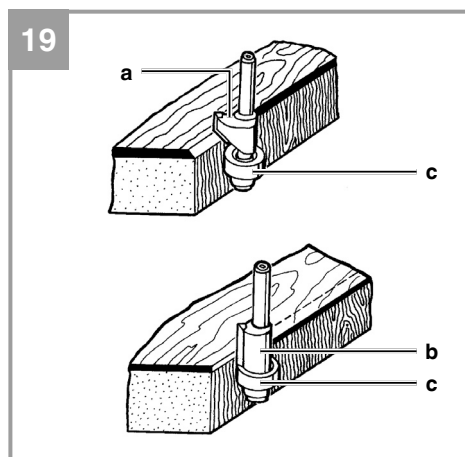
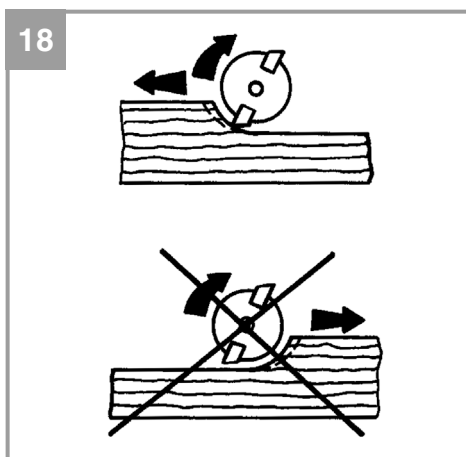
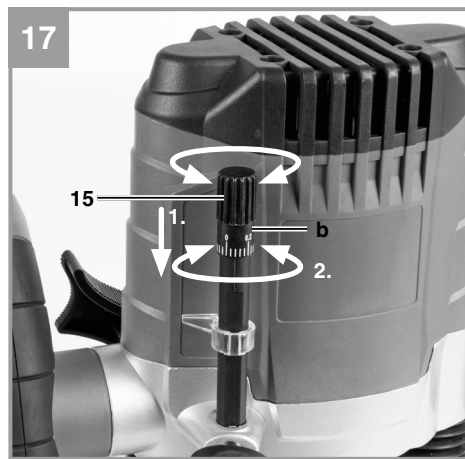
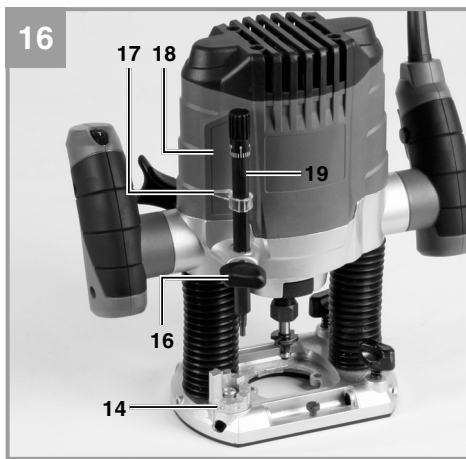
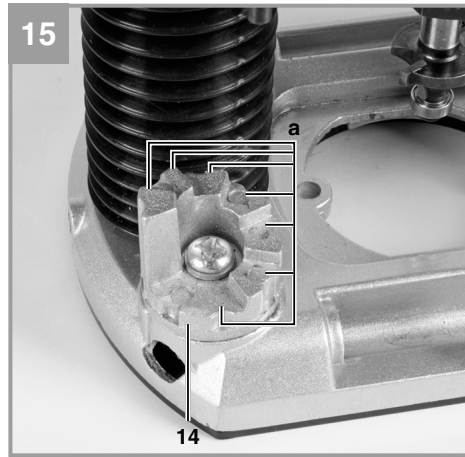
Art.-Nr.: 43.504.70

I.-Nr.: 11025











Gefahr! - Zur Verringerung des Verletzungsrisikos Bedienungsanleitung lesen



Vorsicht! Tragen Sie einen Gehörschutz. Die Einwirkung von Lärm kann Hörverlust bewirken.



Vorsicht! Tragen Sie eine Staubschutzmaske. Beim Bearbeiten von Holz und anderer Materialien kann gesundheitsschädlicher Staub entstehen. Asbesthaltiges Material darf nicht bearbeitet werden!



Vorsicht! Tragen Sie eine Schutzbrille. Während der Arbeit entstehende Funken oder aus dem Gerät heraustretende Splitter, Späne und Stäube können Sichtverlust bewirken.

Gefahr!

Beim Benutzen von Geräten müssen einige Sicherheitsvorkehrungen eingehalten werden, um Verletzungen und Schäden zu verhindern. Lesen Sie diese Bedienungsanleitung / Sicherheitshinweise deshalb sorgfältig durch. Bewahren Sie diese gut auf, damit Ihnen die Informationen jederzeit zur Verfügung stehen. Falls Sie das Gerät an andere Personen übergeben sollten, händigen Sie diese Bedienungsanleitung / Sicherheitshinweise bitte mit aus. Wir übernehmen keine Haftung für Unfälle oder Schäden, die durch Nichtbeachten dieser Anleitung und den Sicherheitshinweisen entstehen.

1. Sicherheitshinweise

Die entsprechenden Sicherheitshinweise finden Sie im beiliegenden Heftchen!

Gefahr!

Lesen Sie alle Sicherheitshinweise und Anweisungen. Versäumnisse bei der Einhaltung der Sicherheitshinweise und Anweisungen können elektrischen Schlag, Brand und/oder schwere Verletzungen verursachen. **Bewahren Sie alle Sicherheitshinweise und Anweisungen für die Zukunft auf.**

2. Gerätebeschreibung und Lieferumfang**2.1 Gerätebeschreibung (Bild 1a/1b/1c)**

1. Absaugadapter
2. Frässhuh
3. Flügelschraube
4. Ein-/ Ausschalter
5. Einschaltsperr
6. Netzleitung
7. Handgriff
8. Motorgehäuse
9. Spannring
10. Spannmutter
11. Drehzahlregelung
12. Spindelarretierung
13. Zirkelspitze
14. Revolver- Endanschlag
15. Feinjustierung
16. Flügelschraube
17. Zeiger
18. Skala
19. Tiefenanschlag
20. Führungshülse

21. Parallelanschlag
22. Gabelschlüssel
23. Spannzange
24. Schutzabdeckung

2.2 Lieferumfang

Bitte überprüfen Sie die Vollständigkeit des Artikels anhand des beschriebenen Lieferumfangs. Bei Fehlteilen wenden Sie sich bitte spätestens innerhalb von 5 Arbeitstagen nach Kauf des Artikels unter Vorlage eines gültigen Kaufbeleges an unser Service Center oder an die Verkaufsstelle, bei der Sie das Gerät erworben haben. Bitte beachten Sie hierzu die Gewährleistungstabelle in den Service-Informationen am Ende der Anleitung.

- Öffnen Sie die Verpackung und nehmen Sie das Gerät vorsichtig aus der Verpackung.
- Entfernen Sie das Verpackungsmaterial sowie Verpackungs- und Transportsicherungen (falls vorhanden).
- Überprüfen Sie, ob der Lieferumfang vollständig ist.
- Kontrollieren Sie das Gerät und die Zubehörteile auf Transportschäden.
- Bewahren Sie die Verpackung nach Möglichkeit bis zum Ablauf der Garantiezeit auf.

Gefahr!

Gerät und Verpackungsmaterial sind kein Kinderspielzeug! Kinder dürfen nicht mit Kunststoffbeutel, Folien und Kleinteilen spielen! Es besteht Verschluckungs- und Erstickungsgefahr!

- Elektro-Oberfräse
- Absaugadapter
- Zirkelspitze
- Führungshülse
- Parallelanschlag
- Gabelschlüssel
- Spannzange
- Schutzabdeckung
- Originalbetriebsanleitung
- Sicherheitshinweise

3. Bestimmungsgemäße Verwendung

Die Oberfräse eignet sich besonders für Holz- und Kunststoffbearbeitung, ferner zum Ausschneiden von Aststellen, Fräsen von Nuten, Ausarbeiten von Vertiefungen, Kopieren von Kurven und Schriftzügen usw. Die Oberfräse darf nicht zum Bearbeiten von Metall, Stein etc. verwendet werden.

Die Maschine darf nur nach ihrer Bestimmung verwendet werden. Jede weitere darüber hinausgehende Verwendung ist nicht bestimmungsgemäß. Für daraus hervorgerufene Schäden oder Verletzungen aller Art haftet der Benutzer/Bediener und nicht der Hersteller.

Bitte beachten Sie, dass unsere Geräte bestimmungsgemäß nicht für den gewerblichen, handwerklichen oder industriellen Einsatz konstruiert wurden. Wir übernehmen keine Gewährleistung, wenn das Gerät in Gewerbe-, Handwerks- oder Industriebetrieben sowie bei gleichzusetzenden Tätigkeiten eingesetzt wird.

4. Technische Daten

Netzspannung:..... 230-240 V ~ 50 Hz
 Leistungsaufnahme:..... 1100 W
 Leerlauf-Drehzahl:..... 11.000 - 30.000 min⁻¹
 Hubhöhe: 55 mm (Fräsetiefe)
 Spannange:..... Ø 8 und Ø 6 mm
 Für Formfräser max.:..... 30 mm
 Schutzklasse:..... II/□
 Gewicht:..... 3,1 kg

Gefahr!

Geräusch und Vibration

Die Geräusch- und Vibrationswerte wurden entsprechend EN 60745 ermittelt.

Schalldruckpegel L_{pA} 94,4 dB(A)
 Unsicherheit K_{pA} 3 dB
 Schalleistungspegel L_{WA} 105,4 dB(A)
 Unsicherheit K_{WA} 3 dB

Tragen Sie einen Gehörschutz.

Die Einwirkung von Lärm kann Gehörverlust bewirken.

Schwingungsgesamtwerte (Vektorsumme dreier Richtungen) ermittelt entsprechend EN 60745.

Handgriffe

Schwingungsemissionswert $a_h = 15,877 \text{ m/s}^2$
 Unsicherheit $K = 1,5 \text{ m/s}^2$

Der angegebene Schwingungsemissionswert ist nach einem genormten Prüfverfahren gemessen worden und kann sich, abhängig von der Art und Weise, in der das Elektrowerkzeug verwendet wird, ändern und in Ausnahmefällen über dem angegebenen Wert liegen.

Der angegebene Schwingungsemissionswert kann zum Vergleich eines Elektrowerkzeuges mit einem anderen verwendet werden.

Der angegebene Schwingungsemissionswert kann auch zu einer einleitenden Einschätzung der Beeinträchtigung verwendet werden.

Beschränken Sie die Geräuschentwicklung und Vibration auf ein Minimum!

- Verwenden Sie nur einwandfreie Geräte.
- Warten und reinigen Sie das Gerät regelmäßig.
- Passen Sie Ihre Arbeitsweise dem Gerät an.
- Überlasten Sie das Gerät nicht.
- Lassen Sie das Gerät gegebenenfalls überprüfen.
- Schalten Sie das Gerät aus, wenn es nicht benutzt wird.
- Tragen Sie Handschuhe.

Vorsicht!

Restrisiken

Auch wenn Sie dieses Elektrowerkzeug vorschriftsmäßig bedienen, bleiben immer Restrisiken bestehen. Folgende Gefahren können im Zusammenhang mit der Bauweise und Ausführung dieses Elektrowerkzeuges auftreten:

1. Lungenschäden, falls keine geeignete Staubschutzmaske getragen wird.
2. Gehörschäden, falls kein geeigneter Gehörschutz getragen wird.
3. Gesundheitsschäden, die aus Hand-Arm-Schwingungen resultieren, falls das Gerät über einen längeren Zeitraum verwendet wird oder nicht ordnungsgemäß geführt und gewartet wird.

5. Vor Inbetriebnahme

Überzeugen Sie sich vor dem Anschließen, dass die Daten auf dem Typenschild mit den Netzdaten übereinstimmen.

Warnung!

Ziehen Sie immer den Netzstecker, bevor Sie Einstellungen am Gerät vornehmen.

Vor Inbetriebnahme müssen alle Abdeckungen und Sicherheitsvorrichtungen ordnungsgemäß montiert sein

5.1 Montage Absaugstutzen (Abb. 2/Pos. 1)

Vorsicht! Aus gesundheitlichen Gründen ist das Benutzen einer Staubabsaugung unbedingt erforderlich.

- Schließen Sie Ihre Oberfräse mit dem Absaugstutzen (1) an einen Staubsauger oder an eine Staubabzugsvorrichtung an. Sie erreichen damit eine optimale Staubabsaugung vom Werkstück. Die Vorteile: Sie schonen sowohl das Gerät als auch Ihre eigene Gesundheit. Ihr Arbeitsbereich bleibt außerdem sauberer und sicherer.
- Bei der Arbeit entstehender Staub kann gefährlich sein. Bitte beachten Sie dazu den Abschnitt Sicherheitshinweise.
- Der für das Absaugen verwendete Staubsauger muss für das bearbeitete Material geeignet sein. Verwenden Sie einen Spezialsauger, falls Sie mit stark gesundheitsschädlichen Werkstoffen hantieren.
- Absaugstutzen (1) mit den beiden Senkkopfschrauben (f) am Frässhuh (2) festschrauben.
- Der Absaugstutzen kann an Absauggeräten (Staubsauger) mit Saugschlauch angeschlossen werden.
- Der Innendurchmesser des Absaugstutzens beträgt 35 mm. Befestigen Sie nun einen passend großen Saugschlauch am Absaugstutzen.

5.2 Montage der Schutzabdeckung (Abb. 3/Pos. 24)

Montieren Sie die Schutzabdeckung (24) wie in Abbildung 3 dargestellt.

5.3 Montage Parallelanschlag (Abb. 4/Pos. 21)

- Führungswellen (a) des Parallelanschlages (21) in die Löcher (b) des Frässhuhs (2) schieben.
- Parallelanschlag (21) auf das gewünschte Maß einstellen und mit den Flügelschrauben (3) festklemmen.

5.4 Montage Zirkelspitze (Abb. 5)

- Mit der Zirkelspitze (13) – und der zugehörigen Halterung – können Sie kreisrunde Bereiche fräsen.
- Klemmen Sie die Zirkelspitze (13) auf das Ende einer der Führungsstangen (a). Schieben Sie die Führungsstange (a) in ein Loch (b) des Frässhuhs (2) ein. Befestigen Sie die Führungsstange (a) mit den Flügelschrauben (3) am Frässhuh (2).
- Stellen Sie den gewünschten Radius zwischen Zirkelspitze (13) und Fräser ein.
- Positionieren Sie die Zirkelspitze (13) in der Mitte des zu fräsenden Kreises. Lockern Sie, falls notwendig, die Flügelschraube (c) der Zirkelspitze (13) und verlängern/verkürzen Sie den nach unten zeigenden Teil der Zirkelspitze (13).

5.5 Montage Führungshülse (Abb. 6-7/Pos. 20)

- Führungshülse (20) mit den beiden Senkkopfschrauben (f) am Frässhuh (2) befestigen.
- Die Führungshülse (20) wird mit dem Anlauf ring (b) an der Schablone (c) entlang geführt.
- Das Werkstück (d) muss um die Differenz „Außenkante Anlauf ring“ und „Außenkante Fräser“ (e) größer sein, um eine exakte Kopie zu erhalten.

5.6 Montage/Demontage Fräswerkzeug (Abb. 8-11)

Warnung! Netzstecker ziehen.

Vorsicht! Nach dem Arbeiten mit der Oberfräse bleibt das Fräswerkzeug für relativ lange Zeit sehr heiß.

Vorsicht! Fräser sind sehr scharf. Tragen Sie beim Umgang mit Fräsworkzeugen stets Schutzhandschuhe.

- In diese Oberfräse können Fräser mit einem Schaftdurchmesser von 6 mm und 8 mm eingesetzt werden. Die meisten Fräser sind in beiden Größen erhältlich.
- Sie können u. a. Fräser aus den folgenden Materialien verwenden:
 - **HSS** - Geeignet zur Bearbeitung von Weichhölzern
 - **TCT** - Geeignet zur Bearbeitung von Harthölzern, Spanplatten und Kunststoffen.
- Wählen Sie das für Ihre Anwendung geeignete Fräsworkzeug aus.
- **Bei der ersten Benutzung der Fräser:** Bitte entfernen Sie die Kunststoffverpackung von den Fräsköpfen.
- Mutter, Spannzange und Schaft des Fräsers bitte vor dem Einsetzen reinigen.
- Spindelarretierung (12) drücken und durch gleichzeitiges drehen die Spindel einrasten lassen.
- Lösen Sie die Spannmutter (10) mit dem Gabelschlüssel (22).
- Nehmen Sie gegebenenfalls den zu demonstrierenden Fräser aus der Spannzange (23).
- Wählen Sie das für Ihre Anwendung geeignete Fräsworkzeug aus.
- Wählen Sie die zum ausgewählten Fräser passende Spannzange (23).
- Setzen Sie nun Spannzange (23) und Mutter (10) in die Frässpindel ein.
- Führen Sie den Schaft des Fräsers in die Spannzange ein.
- Halten Sie die Spindelarretierung (12) gedrückt.
- Ziehen Sie die Spannmutter (10) mit dem Gabelschlüssel (22) fest.
- Der Fräser muss mindestens 20mm weit in die Spannzange (23) eingeführt werden.
- Überprüfen Sie vor der Inbetriebnahme des Gerätes den festen Sitz und Rundlauf des Fräsworkzeugs!

Warnung! Vor Inbetriebnahme Einstell- und Montagewerkzeuge wieder entfernen.

6. Bedienung

- Benutzen Sie keine qualitativ minderwertigen oder beschädigten Fräser. Benutzen Sie nur Fräsworkzeuge mit einem Schaftdurchmesser von 6 mm oder 8 mm. Die Fräser müssen außerdem für die jeweilige Leerlauf-Drehzahl ausgelegt sein.
- Sichern Sie das zu bearbeitende Werkstück, damit es während des Arbeitens nicht weggeschleudert werden kann. Benutzen Sie Spannvorrichtungen.
- Führen Sie das Netzkabel immer nach hinten weg!
- Nie über Metallteile, Schrauben, Nägel, usw. fräsen.

6.1 Ein- / Ausschalter (Abb. 12/Pos. 4)

Zum Einschalten Einschaltsperr (5) betätigen und Ein-/Ausschalter (4) drücken.

Zum Ausschalten Ein-/Ausschalter (4) loslassen.

6.2 Drehzahlregelung (Abb. 13/Pos. 11)

Die geeignete Drehzahl ist abhängig vom zu bearbeitenden Material und dem Durchmesser des Fräsers. Wählen Sie mit dem Schalter Drehzahlregelung (11) eine Drehzahl im Bereich von 11.000 bis 30.000 min^{-1} aus. Sie können aus 7 verschiedenen Schaltpositionen auswählen. Die Drehzahlen in den verschiedenen Schaltpositionen lauten wie folgt:

Schaltposition 1: ca. 11.000 min^{-1}
(minimale Drehzahl)
Schaltposition 2: ca. 12.000 min^{-1}
Schaltposition 3: ca. 15.000 min^{-1}
Schaltposition 4: ca. 18.000 min^{-1}
Schaltposition 5: ca. 22.000 min^{-1}
Schaltposition 6: ca. 26.000 min^{-1}
Schaltposition 7: ca. 30.000 min^{-1}
(maximale Drehzahl)

Drehzahl erhöhen:

Drehzahlregler (11) in Plus-Richtung bewegen.

Drehzahl verringern:

Drehzahlregler (11) in Minus-Richtung bewegen.

6.3 Einstellung der Frästiefe (Abb. 14-17)

- Maschine auf das Werkstück stellen.
- Flügelschraube (16) und Spanngriff (9) lösen.
- Maschine langsam nach unten bewegen, bis der Fräser das Werkstück berührt.
- Spanngriff (9) festziehen.
- Feinjustierung (15) entsprechend Bild 17 auf 0 stellen.
- Revolver-Endanschlag (14) so einstellen, dass sich der Tiefenanschlag (19) über dem am niedrigsten eingestellten Endanschlag (a) befindet.
- Tiefenanschlag (19) absenken, bis er den Endanschlag (a) berührt. Anschließend die Flügelschraube (16) festziehen.
- Zeiger (17) auf den Nullpunkt der Skala (18) stellen.
- Flügelschraube (16) lösen. Tiefenanschlag (19) nach oben schieben, bis der Zeiger (17) die gewünschte Frästiefe an der Skala (18) anzeigt. Die Flügelschraube wieder anziehen.
- Testen Sie die Einstellung anhand einer Probefräsung an einem Abfallstück.
- Nun kann eine Feinjustierung der Frästiefe vorgenommen werden. Drehen Sie hierzu die Feinjustierung (15) auf das gewünschte Maß.

Drehung der Feinjustierung (15) gegen den Uhrzeigersinn: höhere Frästiefe

Drehung der Feinjustierung (15) im Uhrzeigersinn: niedrigere Frästiefe

Die Drehung der Feinjustierung (15) um einen Teilstrich entspricht einer Veränderung der Frästiefe um 0,04mm, eine ganze Umdrehung entspricht 1mm.

Bei der Feinjustierung (15) kann auch der untere Ring (b) separat gedreht werden. Dies dient dazu den Nullpunkt zu erreichen ohne die Feinjustierung (15) zu verstellen. Siehe dazu Bild 17 und gehen Sie wie folgt vor:

- Drücken Sie den Ring (b) nach unten.
- Halten und Drehen Sie ihn, bis Sie die gewünschte Position erreicht haben.
- Lassen Sie den Ring wieder los.

6.4 Fräsen

- Stellen Sie sicher, dass keine fremden Gegenstände an dem Werkstück haften, um Schäden an der Fräse zu vermeiden.
- Verbinden Sie den Netzstecker mit einer geeigneten Steckdose.
- Fassen Sie das Gerät an seinen beiden Handgriffen (7) an.
- Platzieren Sie die Oberfräse auf dem Werkstück.
- Stellen Sie die Frästiefe entsprechend Punkt 6.3 ein.
- Wählen Sie die Drehzahl entsprechend Punkt 6.2 ein und schalten Sie das Gerät ein (siehe Punkt 6.1)
- Testen Sie die Einstellungen des Gerätes anhand eines Abfallstückes.
- Lassen Sie das Gerät die volle Geschwindigkeit erreichen. Senken Sie erst dann den Fräser auf seine Arbeitshöhe und blockieren Sie das Gerät mit dem Spanngriff (9).

Fräsrichtung: Der Fräser dreht sich im Uhrzeigersinn. Das Fräsen muss immer gegen die Umlaufrichtung erfolgen, um Unfälle zu vermeiden (Abb. 18).

Vorschub: Es ist sehr wichtig, das Werkstück mit dem richtigen Vorschub zu bearbeiten. Wir empfehlen, dass Sie vor dem Bearbeiten des eigentlichen Werkstückes ein paar Testfräsungen mit einem Abfallstück des gleichen Typs vornehmen. Auf diese Weise lässt sich die beste Arbeitsgeschwindigkeit sehr einfach herausfinden.

Zu niedriger Vorschub:

Der Fräser könnte sich zu stark erhitzen. Falls brennbares Material, wie etwa Holz, bearbeitet wird, könnte sich das Werkstück entzünden.

Zu hoher Vorschub:

Der Fräser könnte beschädigt werden. Fräsqualität: Roh und uneben.

Lassen Sie den Fräser vollständig auslaufen, bevor Sie das Werkstück entfernen oder bevor Sie die Oberfräse ablegen.

6.5 Stufenweise Fräsen

Je nach Härte des zu bearbeitenden Materials und Frästiefe ist in mehreren Stufen vorzugehen.

- Soll in mehreren Stufen gefräst werden, so drehen Sie den Endanschlag-Revolver (14) nach dem Einstellen der Frästiefe entsprechend Punkt 6.3 so, dass sich der Tiefenanschlag (19) über dem höchsten Endanschlag (a) befindet.
- Fräsen Sie in dieser Einstellung. Nach Beendigung des ersten Fräsdurchganges Endanschlag-Revolver (14) so einstellen, dass sich der Tiefenanschlag (19) über dem mittleren Endanschlag (a) befindet. Führen Sie auch in dieser Einstellung einen Fräsvorgang durch.
- Nun niedrigsten Endanschlag (a) einstellen und Fräsung zu Ende führen.

6.6 Fräsen von Kreisen mit der Zirkelspitze (13)

Zum Fräsen von Kreisen um einen Mittelpunkt gehen Sie wie folgt vor:

- Zirkelspitze (13) entsprechend Punkt 5.4 montieren und einstellen.
- Zirkelspitze (13) auf den Mittelpunkt des zu fräsenden Kreises setzen und andrücken.
- Fräsung entsprechend Punkt 6.4 ausführen.

6.7 Fräsen mit dem Parallelanschlag (21)

Zum Fräsen entlang einer geradlinigen Werkstückaußenkante gehen Sie wie folgt vor:

- Montieren Sie den Parallelanschlag (21) entsprechend Punkt 5.3
- Führen Sie den Parallelanschlag (21) an der Aussenkante des Werkstücks entlang.
- Fräsung entsprechend Punkt 6.4 ausführen.

6.8 Freihandfräsen

Die Oberfräse kann auch ganz ohne Führungsstangen betrieben werden. Beim Freihandfräsen können Sie kreative Fräsarbeiten, wie etwa das Erstellen von Schriftzügen, vornehmen.

- Benutzen Sie hierfür nur eine sehr flache Fräseinstellung!
- Beachten Sie beim Bearbeiten des Werkstücks die Drehrichtung der Fräsen (Abb. 18).

6.9 Form- und Kantenfräsen (Abb. 19)

- Für Form (a) - und Kantenfräsungen (b) können auch spezielle Fräser mit Anlaufring verwendet werden.
- Fräser montieren.
- Maschine vorsichtig an das Werkstück heranzuführen.
- Den Führungszapfen oder Kugellager (c) mit leichtem Druck an dem Werkstück entlangführen.

Warnung!

Je nach Material ist bei größeren Frästiefen in mehreren Stufen vorzugehen. Halten Sie bei allen Fräsarbeiten die Oberfräse in beiden Händen.

7. Austausch der Netzanschlussleitung

Gefahr!

Wenn die Netzanschlussleitung dieses Gerätes beschädigt wird, muss sie durch den Hersteller oder seinen Kundendienst oder eine ähnlich qualifizierte Person ersetzt werden, um Gefährdungen zu vermeiden.

8. Reinigung, Wartung und Ersatzteilbestellung

Gefahr!

Ziehen Sie vor allen Reinigungsarbeiten den Netzstecker.

8.1 Reinigung

- Halten Sie Schutzvorrichtungen, Luftschlitze und Motorenhäuser so staub- und schmutzfrei wie möglich. Reiben Sie das Gerät mit einem sauberen Tuch ab oder blasen Sie es mit Druckluft bei niedrigem Druck aus.
- Wir empfehlen, dass Sie das Gerät direkt nach jeder Benutzung reinigen.
- Reinigen Sie das Gerät regelmäßig mit einem feuchten Tuch und etwas Schmierseife. Verwenden Sie keine Reinigungs- oder Lösungsmittel; diese könnten die Kunststoffteile des Gerätes angreifen. Achten Sie darauf, dass kein Wasser in das Geräteinnere gelangen kann. Das Eindringen von Wasser in ein Elektrogerät erhöht das Risiko eines elektrischen Schlages.

8.2 Kohlebürsten

Bei übermäßiger Funkenbildung lassen Sie die Kohlebürsten durch eine Elektrofachkraft überprüfen. Gefahr! Die Kohlebürsten dürfen nur von einer Elektrofachkraft ausgewechselt werden.

8.3 Wartung

Im Geräteinneren befinden sich keine weiteren zu wartenden Teile.

8.4 Ersatzteil- und Zubehörbestellung:

Bei der Ersatzteilbestellung sollten folgende Angaben gemacht werden;

- Typ des Gerätes
- Artikelnummer des Gerätes
- Ident-Nummer des Gerätes
- Ersatzteilnummer des erforderlichen Ersatzteils

Aktuelle Preise und Infos finden Sie unter www.isc-gmbh.info



Tipp! Für ein gutes Arbeitsergebnis empfehlen wir hochwertiges Zubehör von
KWB! www.kwb.eu
welcome@kwb.eu

9. Entsorgung und Wiederverwertung

Das Gerät befindet sich in einer Verpackung um Transportschäden zu verhindern. Diese Verpackung ist Rohstoff und ist somit wieder verwendbar oder kann dem Rohstoffkreislauf zurückgeführt werden. Das Gerät und dessen Zubehör bestehen aus verschiedenen Materialien, wie z.B. Metall und Kunststoffe. Defekte Geräte gehören nicht in den Hausmüll. Zur fachgerechten Entsorgung sollte das Gerät an einer geeigneten Sammelstellen abgegeben werden. Wenn Ihnen keine Sammelstelle bekannt ist, sollten Sie bei der Gemeindeverwaltung nachfragen.

10. Lagerung

Lagern Sie das Gerät und dessen Zubehör an einem dunklen, trockenen und frostfreiem sowie für Kinder unzugänglichem Ort. Die optimale Lagertemperatur liegt zwischen 5 und 30 °C. Bewahren Sie das Elektrowerkzeug in der Originalverpackung auf.



Nur für EU-Länder

Werfen Sie Elektrowerkzeuge nicht in den Hausmüll!

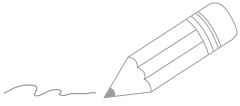
Gemäß europäischer Richtlinie 2012/19/EG über Elektro- und Elektronik-Altgeräte und Umsetzung in nationales Recht müssen verbrauchte Elektrowerkzeuge getrennt gesammelt werden und einer umweltgerechten Wiederverwertung zugeführt werden.

Recycling-Alternative zur Rücksendeaufforderung:

Der Eigentümer des Elektrogerätes ist alternativ anstelle Rücksendung zur Mitwirkung bei der sachgerechten Verwertung im Falle der Eigentumsaufgabe verpflichtet. Das Altgerät kann hierfür auch einer Rücknahmestelle überlassen werden, die eine Beseitigung im Sinne der nationalen Kreislaufwirtschafts- und Abfallgesetze durchführt. Nicht betroffen sind den Altgeräten beigefügte Zubehörteile und Hilfsmittel ohne Elektrobestandteile.

Der Nachdruck oder sonstige Vervielfältigung von Dokumentation und Begleitpapieren der Produkte, auch auszugsweise, ist nur mit ausdrücklicher Zustimmung der iSC GmbH zulässig.

Technische Änderungen vorbehalten



Two horizontal lines are positioned to the right of the pencil illustration. Below these, there are 20 additional horizontal lines spaced evenly down the page, providing a template for writing.

Service-Informationen

Wir unterhalten in allen Ländern, welche in der Garantieurkunde benannt sind, kompetente Service-Partner, deren Kontakte Sie der Garantieurkunde entnehmen. Diese stehen Ihnen für alle Service-Belange wie Reparatur, Ersatzteil- und Verschleißteil-Versorgung oder den Bezug von Verbrauchsmaterialien zur Verfügung.

Es ist zu beachten, dass bei diesem Produkt folgende Teile einem gebrauchsgemäßen oder natürlichen Verschleiß unterliegen bzw. folgende Teile als Verbrauchsmaterialien benötigt werden.

Kategorie	Beispiel
Verschleißteile*	Kohlebürsten
Verbrauchsmaterial/ Verbrauchsteile*	Fräser
Fehlteile	

* nicht zwingend im Lieferumfang enthalten!

Bei Mängel oder Fehlern bitten wir Sie, den Fehlerfall im Internet unter www.isc-gmbh.info anzumelden. Bitte achten Sie auf eine genaue Fehlerbeschreibung und beantworten Sie dazu in jedem Fall folgende Fragen:

- Hat das Gerät bereits einmal funktioniert oder war es von Anfang an defekt?
- Ist Ihnen vor dem Auftreten des Defektes etwas aufgefallen (Symptom vor Defekt)?
- Welche Fehlfunktion weist das Gerät Ihrer Meinung nach auf (Hauptsymptom)?
Beschreiben Sie diese Fehlfunktion.

Garantiekunde

Sehr geehrte Kundin, sehr geehrter Kunde,
unsere Produkte unterliegen einer strengen Qualitätskontrolle. Sollte dieses Gerät dennoch einmal nicht einwandfrei funktionieren, bedauern wir dies sehr und bitten Sie, sich an unseren Servicedienst unter der auf dieser Garantiekarte angegebenen Adresse zu wenden. Gerne stehen wir Ihnen auch telefonisch über die angegebene Servicrufnummer zur Verfügung. Für die Geltendmachung von Garantieansprüchen gilt folgendes:

1. Diese Garantiebedingungen regeln zusätzliche Garantieleistungen, die der u. g. Hersteller zusätzlich zur gesetzlichen Gewährleistung Käufern seiner Neugeräte verspricht. Ihre gesetzlichen Gewährleistungsansprüche werden von dieser Garantie nicht berührt. Unsere Garantieleistung ist für Sie kostenlos.
2. Die Garantieleistung erstreckt sich ausschließlich auf Mängel an einem von Ihnen erworbenen neuen Gerät des u. g. Herstellers, die auf einem Material- oder Herstellungsfehler beruhen und ist nach unserer Wahl auf die Behebung solcher Mängel am Gerät oder den Austausch des Gerätes beschränkt. Bitte beachten Sie, dass unsere Geräte bestimmungsgemäß nicht für den gewerblichen, handwerklichen oder beruflichen Einsatz konstruiert wurden. Ein Garantievertrag kommt daher nicht zustande, wenn das Gerät innerhalb der Garantiezeit in Gewerbe-, Handwerks- oder Industriebetrieben verwendet wurde oder einer gleichzusetzenden Beanspruchung ausgesetzt war.
3. Von unserer Garantie ausgenommen sind:
 - Schäden am Gerät, die durch Nichtbeachtung der Montageanleitung oder aufgrund nicht fachgerechter Installation, Nichtbeachtung der Gebrauchsanleitung (wie durch z.B. Anschluss an eine falsche Netzspannung oder Stromart) oder Nichtbeachtung der Wartungs- und Sicherheitsbestimmungen oder durch Aussetzen des Geräts an anomale Umweltbedingungen oder durch mangelnde Pflege und Wartung entstanden sind.
 - Schäden am Gerät, die durch missbräuchliche oder unsachgemäße Anwendungen (wie z.B. Überlastung des Gerätes oder Verwendung von nicht zugelassenen Einsatzwerkzeugen oder Zubehör), Eindringen von Fremdkörpern in das Gerät (wie z.B. Sand, Steine oder Staub, Transportschäden), Gewaltanwendung oder Fremdeinwirkungen (wie z. B. Schäden durch Herunterfallen) entstanden sind.
 - Schäden am Gerät oder an Teilen des Geräts, die auf einen gebrauchsgemäßen, üblichen oder sonstigen natürlichen Verschleiß zurückzuführen sind.
4. Die Garantiezeit beträgt 24 Monate und beginnt mit dem Kaufdatum des Gerätes. Garantieansprüche sind vor Ablauf der Garantiezeit innerhalb von zwei Wochen, nachdem Sie den Defekt erkannt haben, geltend zu machen. Die Geltendmachung von Garantieansprüchen nach Ablauf der Garantiezeit ist ausgeschlossen. Die Reparatur oder der Austausch des Gerätes führt weder zu einer Verlängerung der Garantiezeit noch wird eine neue Garantiezeit durch diese Leistung für das Gerät oder für etwaige eingebaute Ersatzteile in Gang gesetzt. Dies gilt auch bei Einsatz eines Vor-Ort-Services.
5. Für die Geltendmachung Ihres Garantieanspruches melden Sie bitte das defekte Gerät an unter: www.isc-gmbh.info. Ist der Defekt des Gerätes von unserer Garantieleistung erfasst, erhalten Sie umgehend ein repariertes oder neues Gerät zurück.

Selbstverständlich beheben wir gegen Erstattung der Kosten auch gerne Defekte am Gerät, die vom Garantieumfang nicht oder nicht mehr erfasst sind. Dazu senden Sie das Gerät bitte an unsere Serviceadresse.

Für Verschleiß-, Verbrauchs- und Fehlteile verweisen wir auf die Einschränkungen dieser Garantie gemäß den Service-Informationen dieser Bedienungsanleitung.

iSC GmbH · Eschenstraße 6 · 94405 Landau/Isar (Deutschland)

Sehr geehrte Kundin, sehr geehrter Kunde,
um Ihnen noch mehr Service zu bieten, haben Sie die Möglichkeit auf unserem Onlineportal weitere Informationen abzurufen.

Sollten einmal Probleme oder Fragen zu Ihrem Produkt auftreten, können Sie schnell und einfach unter www.isc-gmbh.info viele Aktionen durchführen. Hier einige Beispiele:

- Ersatzteile bestellen
- Aktuelle Preisauskünfte
- Verfügbarkeiten der Ersatzteile
- Servicestellen Vorort für Benzingeräte
- Defekte Geräte anmelden
- Garantieverlängerungen (nur bei bestimmten Geräten)
- Bestellverfolgung

Wir freuen uns auf Ihren Besuch online unter www.isc-gmbh.info!

Eine Adresse für alle Fälle!

www.isc-gmbh.info

ISC

Garantieabwicklung

Produktinfos

Downloads

Ersatzteilservice

Reparatur

Zubehör

Servicepartner

International Service Center

www.isc-gmbh.info

Telefon: 09951 / 95 920 00 · Telefax: 09951/95 917 00
E-Mail: info@einhell.de · Internet: www.isc-gmbh.info
ISC GmbH · Eschenstraße 6 · 94405 Landau/Isar (Deutschland)



Danger! - Read the operating instructions to reduce the risk of injury



Caution! Wear ear-muffs. The impact of noise can cause damage to hearing.



Caution! Wear a breathing mask. Dust which is injurious to health can be generated when working on wood and other materials. Never use the device to work on any materials containing asbestos!



Caution! Wear safety goggles. Sparks generated during working or splinters, chips and dust emitted by the device can cause loss of sight.

Danger!

When using the equipment, a few safety precautions must be observed to avoid injuries and damage. Please read the complete operating instructions and safety regulations with due care. Keep this manual in a safe place, so that the information is available at all times. If you give the equipment to any other person, hand over these operating instructions and safety regulations as well. We cannot accept any liability for damage or accidents which arise due to a failure to follow these instructions and the safety instructions.

1. Safety regulations

The corresponding safety information can be found in the enclosed booklet.

Danger!**Read all safety regulations and instructions.**

Any errors made in following the safety regulations and instructions may result in an electric shock, fire and/or serious injury.

Keep all safety regulations and instructions in a safe place for future use.

2. Layout and items supplied**2.1 Layout (Fig. 1a/1b/1c)**

1. Extractor adapter
2. Routing shoe
3. Wing screw
4. ON/OFF switch
5. Safety lock-off
6. Power cable
7. Handle
8. Motor casing
9. Fixing handle
10. Clamp nut
11. Speed control
12. Spindle lock
13. Compass point
14. Revolver end stop
15. Precision adjustment device
16. Wing screw
17. Pointer
18. Scale
19. Depth stop
20. Guide sleeve
21. Parallel stop
22. Open-ended wrench
23. Clamp
24. Safety guard

2.2 Items supplied

Please check that the article is complete as specified in the scope of delivery. If parts are missing, please contact our service center or the sales outlet where you made your purchase at the latest within 5 working days after purchasing the product and upon presentation of a valid bill of purchase. Also, refer to the warranty table in the service information at the end of the operating instructions.

- Open the packaging and take out the equipment with care.
- Remove the packaging material and any packaging and/or transportation braces (if available).
- Check to see if all items are supplied.
- Inspect the equipment and accessories for transport damage.
- If possible, please keep the packaging until the end of the guarantee period.

Danger!

The equipment and packaging material are not toys. Do not let children play with plastic bags, foils or small parts. There is a danger of swallowing or suffocating!

- Electric router
- Extractor adapter
- Compass point
- Guide sleeve
- Parallel stop
- Open-ended wrench
- Clamp
- Safety guard
- Original operating instructions
- Safety instructions

3. Proper use

The router is ideal for machining wood and plastic and also for cutting out knots, cutting grooves, removing recesses, copying curves and logos, etc. The router must not be used for machining metal, stone, etc.

The equipment is to be used only for its prescribed purpose. Any other use is deemed to be a case of misuse. The user / operator and not the manufacturer will be liable for any damage or injuries of any kind caused as a result of this.

Please note that our equipment has not been designed for use in commercial, trade or industrial applications. Our warranty will be voided if the machine is used in commercial, trade or industrial businesses or for equivalent purposes.

4. Technical data

Mains voltage: 230-240 V ~ 50 Hz
 Power input: 1100 W
 Idling speed: 11,000 – 30,000 rpm
 Stroke height: 55 mm (cutting depth)
 Clamp Ø 8 and Ø 6 mm
 Max. for shaping router: 30 mm
 Protection class: II/□
 Weight: 3.1 kg

Danger!

Sound and vibration

Sound and vibration values were measured in accordance with EN 60745.

L_{pA} sound pressure level 94.4 dB(A)
 K_{pA} uncertainty 3 dB
 L_{WA} sound power level 105.4 dB(A)
 K_{WA} uncertainty 3 dB

Wear ear-muffs.

The impact of noise can cause damage to hearing.

Total vibration values (vector sum of three directions) determined in accordance with EN 60745.

Handles

Vibration emission value $a_h = 15.877 \text{ m/s}^2$
 K uncertainty = 1.5 m/s^2

The specified vibration value was established in accordance with a standardized testing method. It may change according to how the electric equipment is used and may exceed the specified value in exceptional circumstances.

The specified vibration value can be used to compare the equipment with other electric power tools.

The specified vibration value can be used for initial assessment of a harmful effect.

Keep the noise emissions and vibrations to a minimum.

- Only use appliances which are in perfect working order.
- Service and clean the appliance regularly.
- Adapt your working style to suit the appliance.
- Do not overload the appliance.
- Have the appliance serviced whenever necessary.
- Switch the appliance off when it is not in use.
- Wear protective gloves.

Caution!

Residual risks

Even if you use this electric power tool in accordance with instructions, certain residual risks cannot be ruled out. The following hazards may arise in connection with the equipment's construction and layout:

1. Lung damage if no suitable protective dust mask is used.
2. Damage to hearing if no suitable ear protection is used.
3. Health damage caused by hand-arm vibrations if the equipment is used over a prolonged period or is not properly guided and maintained.

5. Before starting the equipment

Before you connect the equipment to the mains supply make sure that the data on the rating plate are identical to the mains data.

Warning!

Always pull the power plug before making adjustments to the equipment.

All covers and safety devices have to be properly fitted before the machine is switched on.

5.1 Extraction port assembly (Fig. 2/Item 1)

Caution! For health and safety reasons it is imperative that you use a dust extractor.

- Connect your router to the extraction port (1) of a vacuum cleaner or a dust extraction device. This will provide excellent dust extraction on the workpiece. The benefits are that you will protect both the equipment and your own health. Your work area will also be cleaner and safer.
- Dust created when working may be dangerous. Refer to the section entitled "Safety instructions".

- The vacuum cleaner you use for the extraction work must be suitable for the workpiece material. Use a special vacuum cleaner if you are handling harmful materials.
- Secure the extraction port (1) to the routing shoe (2) using the two countersunk screws (f).
- The extraction port can be connected to extractor units (vacuum cleaners) with a suction hose.
- The internal diameter of the suction port is 35 mm. Now fit a suction hose of the appropriate size to the suction port.

5.2 Safety guard port assembly (Fig. 3/Item 24)

Fit the safety guard (24) as shown in Fig. 3.

5.3 Parallel stop assembly (Fig. 4/Item 21)

- Push the guide shafts (a) of the parallel stop (21) into the holes (b) on the routing shoe (2).
- Set the parallel stop (21) to the required dimension and secure it in place with the wing screws (3).

5.4 Fitting the compass point (Fig. 5)

- You can route circular areas using the compass point (13) and the mounting to go with it.
- Clamp the compass point (13) to the end of one of the guide rods (a). Push the guide rod (a) into a hole (b) on the routing shoe (2). Secure the guide rod (a) on the routing shoe (2) using the securing screws (3).
- Set the required radius between the compass point (13) and cutter.
- Position the compass point (13) in the center of the circle you wish to route. If necessary undo the wing screw (c) on the compass point (13) and extend/shorten the part of the compass point (13) that points downwards.

5.5 Guide sleeve assembly (Fig. 6-7/Item 20)

- Secure the guide sleeve (20) to the routing shoe (2) using the two countersunk screws (f).
- The guide sleeve (20) is guided along the template (c) using the guide ring (b).
- The workpiece (d) must be larger by the difference of "external edge of guide ring" and "external edge of router" (e) to obtain a precise copy.

5.6 Fitting / Removing the cutting tool (Fig. 8-11)

Warning! Pull out the power plug first.

Caution! After working with the router, the cutting tool will remain very hot for a relatively long time.

Caution! Cutters are very sharp. Wear protective gloves at all times when handling cutting tools.

- Cutters with a shaft diameter of 6 mm and 8 mm may be fitted to this router. Most cutters are available in both sizes.
- You can use cutters made of the following materials:
 - HSS - suitable for cutting softwood
 - TCT - suitable for cutting hardwood, particle board and plastic.
- Select the appropriate cutting tool for the job in hand.
- When using the cutters for the first time: Remove the plastic packaging from the cutter heads.
- Clean the nut, clamp and shaft of the cutter before fitting it.
- Press the spindle lock (12) and allow the spindle to engage by turning it at the same time.
- Undo the clamp nut (10) using the open-ended spanner (22).
- If necessary take the cutter you wish to remove out of the clamp (23).
- Select the appropriate cutting tool for the job in hand.
- Select the appropriate clamp for the cutter (23).
- Now fit the clamp (23) and nut (10) into the cutting spindle.
- Guide the cutter shaft into the clamp.
- Press and hold the spindle lock (12).
- Tighten the clamp nut (10) using the open-ended spanner (22).
- The cutter must be inserted at least 20 mm into the clamp (23).
- Before you start the electric router, check to ensure that the cutting tool is secure and runs smoothly.

Warning! Remove the setting and assembly tools before starting the machine

6. Operation

- Never use a low quality or damaged cutter. Use only cutting tools with a shaft diameter of 6 mm or 8 mm. The cutters must also be designed for the appropriate idling speed.
- Secure the workpiece so that it cannot be thrown through the air as you work on it. Use clamps or a vise.
- Always guide the power cable away from the back of the tool.
- Never cut over metal parts, screws, nails etc.

6.1 ON/OFF switch (Fig. 12/Item 4)

Press the safety lock-off (5) and then press the ON/OFF switch (4) to switch on the machine.

Release the ON/OFF switch (4) to switch off the machine.

6.2 Speed control (Fig. 13 – Item 11)

The best speed depends on the material and the diameter of the cutter. Select a speed between 11,000 and 30,000 rpm using the speed control switch (11). You can choose from 7 different switch positions. The speeds in the various switch positions are as follows:

Switch position 1: approx. 11,000 rpm (minimum speed)

Switch position 2: approx. 12,000 rpm

Switch position 3: approx. 15,000 rpm

Switch position 4: approx. 18,000 rpm

Switch position 5: approx. 22,000 rpm

Switch position 6: approx. 26,000 rpm

Switch position 7: approx. 30,000 rpm (maximum speed)

To increase the speed:

Move the speed control switch (11) in the plus direction.

To reduce the speed:

Move the speed control switch (11) in the minus direction.

6.3 Adjusting the routing depth (Fig. 14 – 17)

- Place the machine on the workpiece.
- Undo the wing screw (16) and fixing handle (9).
- Slowly move the machine downwards until the cutter makes contact with the workpiece.
- Tighten the fixing handle (9).
- Set the fine adjuster (15) to 0 as shown in Fig. 17.
- Adjust the revolver end stop (14) so that the depth stop (19) is above the end stop (a) set to the lowest height.
- Lower the depth stop (19) until it touches the end stop (a). Then tighten the wing screw (16).
- Set the pointer (17) to the zero point on the scale (18).
- Undo the wing screw (16). Push the depth stop (19) upwards until the pointer (17) points at the required cutting depth on the scale (18). Tighten the wing screw again.
- Test the setting by completing a test cut on a waste piece.
- Now you can carry out the final adjustment of the cutting depth. To do this turn the fine adjuster (15) to the required dimension.

Turn the fine adjuster (15) counter-clockwise: greater cutting depth

Turn the fine adjuster (15) clockwise: lower cutting depth

Turning the fine adjuster (15) through one division corresponds to a change of cutting depth of 0.04 mm, one whole turn corresponds to 1 mm.

On the precision adjustment device (15) you can also turn the lower ring (b) separately. This lets you reach the zero point without altering the precision adjustment device (15). See Fig. 17 and proceed as follows:

- Press down the ring (b).
- Hold and turn it until you have reached the desired position.
- Release the ring again.

6.4 Routing

- To avoid damage to the router, make sure there are no foreign objects attached to the workpiece.
- Connect the mains plug to a suitable socket.
- Hold the tool using both of its handles (7).
- Place the router on the workpiece.
- Set the cutting depth as described in point 6.3.
- Select the speed as described in point 6.2 and switch the machine on (see point 6.1).
- Test the machine settings using a piece of waste.
- Operate the tool at full speed. Only then should you lower the router to its working height and lock the machine with the locking grip (9).

Cutting direction: The cutting tool turns clockwise. To avoid accidents you must always cut against the direction in which the tool turns (Fig. 18).

Feed speed: It is very important to machine the workpiece at the correct feed speed. We recommend that before you machine the actual workpiece, you carry out several trial cuts on a waste piece of the same type. This will enable you to find the best working speed for the workpiece very easily.

Feed speed too low:

The cutter could heat up excessively. If you are cutting inflammable material such as wood, the workpiece could ignite.

Feed speed too high:

The cutter could be damaged. Cutting quality: Rough and uneven.

Allow the cutter to come to a complete standstill before removing the workpiece or putting down the router.

6.5 Routing in stages

Depending on the hardness of the material you wish to cut and the cutting depth, it may be a good idea to proceed in stages.

- If you wish to route in several stages, turn the end stop revolver (14) after you have set the cutting depth as described in point 6.3 so that the depth stop (19) is over the highest end stop (a).
- Now route in this setting. After completing the first routing operation, adjust the end stop

revolver (14) so that the depth stop (19) is above middle end stop (a). Now complete a routing operation in this setting as well.

- Now set the lowest end stop (a) and finish the routing.

6.6 Routing circles with the compass point (13)

Proceed as follows to route circles around a centre point:

- Fit and adjust the compass point (13) as described in point 5.4.
- Place the compass point (13) on the centre point of the circle you wish to route and apply pressure to it.
- Complete the routing operation as described in point 6.4.

6.7 Routing with the parallel stop (21)

Proceed as follows to route along a straight outer edge of a workpiece:

- Fit the parallel stop (21) as described in point 5.3.
- Guide the parallel stop (21) along the outer edge of the workpiece.
- Complete the routing operation as described in point 6.4.

6.8 Free-hand routing

The router can also be operated without any guide rods. You can use it for freehand routing for creative work such as the production of logos.

- Use a very flat cutter setting for this purpose.
- Check the direction in which the cutter is turning as you machine the workpiece (Fig. 18).

6.9 Shape and edge cutting (Fig. 19)

- Special cutters with a guide ring may be used for cutting shapes (a) and edges (b).
- Fit the cutter.
- Carefully guide the machine on to the workpiece.
- Guide the guide journal or ball bearing (c) along the workpiece with gentle pressure.

Warning!

For deep cuts, carry out the work in several steps according to the material in question. Hold the router in two hands when carrying out all cutting work.

7. Replacing the power cable

Danger!

If the power cable for this equipment is damaged, it must be replaced by the manufacturer or its after-sales service or similarly trained personnel to avoid danger.

8. Cleaning, maintenance and ordering of spare parts

Danger!

Always pull out the mains power plug before starting any cleaning work.

8.1 Cleaning

- Keep all safety devices, air vents and the motor housing free of dirt and dust as far as possible. Wipe the equipment with a clean cloth or blow it with compressed air at low pressure.
- We recommend that you clean the device immediately each time you have finished using it.
- Clean the equipment regularly with a moist cloth and some soft soap. Do not use cleaning agents or solvents; these could attack the plastic parts of the equipment. Ensure that no water can seep into the device. The ingress of water into an electric tool increases the risk of an electric shock.

8.2 Carbon brushes

In case of excessive sparking, have the carbon brushes checked only by a qualified electrician. **Danger!** The carbon brushes should not be replaced by anyone but a qualified electrician.

8.3 Maintenance

There are no parts inside the equipment which require additional maintenance.

8.4 Ordering spare parts and accessories

Please provide the following information when ordering spare parts:

- Type of unit
- Article number of the unit
- ID number of the unit
- Spare part number of the required spare part

For our latest prices and information please go to www.isc-gmbh.info



Tip! For good results we recommend high-quality accessories from **kwb!**
www.kwb.eu
welcome@kwb.eu

9. Disposal and recycling

The equipment is supplied in packaging to prevent it from being damaged in transit. The raw materials in this packaging can be reused or recycled. The equipment and its accessories are made of various types of material, such as metal and plastic. Never place defective equipment in your household refuse. The equipment should be taken to a suitable collection center for proper disposal. If you do not know the whereabouts of such a collection point, you should ask in your local council offices.

10. Storage

Store the equipment and accessories out of children's reach in a dark and dry place at above freezing temperature. The ideal storage temperature is between 5 and 30 °C. Store the electric tool in its original packaging.



For EU countries only

Never place any electric power tools in your household refuse.

To comply with European Directive 2012/19/EC concerning old electric and electronic equipment and its implementation in national laws, old electric power tools have to be separated from other waste and disposed of in an environment-friendly fashion, e.g. by taking to a recycling depot.

Recycling alternative to the return request:

As an alternative to returning the equipment to the manufacturer, the owner of the electrical equipment must make sure that the equipment is properly disposed of if he no longer wants to keep the equipment. The old equipment can be returned to a suitable collection point that will dispose of the equipment in accordance with the national recycling and waste disposal regulations. This does not apply to any accessories or aids without electrical components supplied with the old equipment.

The reprinting or reproduction by any other means, in whole or in part, of documentation and papers accompanying products is permitted only with the express consent of the iSC GmbH.

Subject to technical changes

Service information

We have competent service partners in all countries named on the guarantee certificate whose contact details can also be found on the guarantee certificate. These partners will help you with all service requests such as repairs, spare and wearing part orders or the purchase of consumables.

Please note that the following parts of this product are subject to normal or natural wear and that the following parts are therefore also required for use as consumables.

Category	Example
Wear parts*	Carbon brushes
Consumables*	Cutter
Missing parts	

* Not necessarily included in the scope of delivery!

In the event of defects or faults, please register the problem on the internet at www.isc-gmbh.info. Please ensure that you provide a precise description of the problem and answer the following questions in all cases:

- Did the equipment work at all or was it defective from the beginning?
- Did you notice anything (symptom or defect) prior to the failure?
- What malfunction does the equipment have in your opinion (main symptom)?
Describe this malfunction.

Warranty certificate

Dear Customer,

All of our products undergo strict quality checks to ensure that they reach you in perfect condition. In the unlikely event that your device develops a fault, please contact our service department at the address shown on this guarantee card. You can also contact us by telephone using the service number shown. Please note the following terms under which guarantee claims can be made:

1. These warranty terms regulate additional warranty services, which the manufacturer mentioned below promises to buyers of its new products in addition to their statutory rights of guarantee. Your statutory guarantee claims are not affected by this guarantee. Our guarantee is free of charge to you.
2. The warranty services cover only defects due to material or manufacturing faults on a product which you have bought from the manufacturer mentioned below and are limited to either the rectification of said defects on the product or the replacement of the product, whichever we prefer.
Please note that our devices are not designed for use in commercial, trade or professional applications. A guarantee contract will not be created if the device has been used by commercial, trade or industrial business or has been exposed to similar stresses during the guarantee period.
3. The following are not covered by our guarantee:
 - Damage to the device caused by a failure to follow the assembly instructions or due to incorrect installation, a failure to follow the operating instructions (for example connecting it to an incorrect mains voltage or current type) or a failure to follow the maintenance and safety instructions or by exposing the device to abnormal environmental conditions or by lack of care and maintenance.
 - Damage to the device caused by abuse or incorrect use (for example overloading the device or the use of unapproved tools or accessories), ingress of foreign bodies into the device (such as sand, stones or dust, transport damage), the use of force or damage caused by external forces (for example by dropping it).
 - Damage to the device or parts of the device caused by normal or natural wear or tear or by normal use of the device.
4. The guarantee is valid for a period of 24 months starting from the purchase date of the device. Guarantee claims should be submitted before the end of the guarantee period within two weeks of the defect being noticed. No guarantee claims will be accepted after the end of the guarantee period. The original guarantee period remains applicable to the device even if repairs are carried out or parts are replaced. In such cases, the work performed or parts fitted will not result in an extension of the guarantee period, and no new guarantee will become active for the work performed or parts fitted. This also applies if an on-site service is used.
5. Please report the defective device on the following internet address to register your guarantee claim: www.isc-gmbh.info. If the defect is covered by our guarantee, then the item in question will either be repaired immediately and returned to you or we will send you a new replacement device.

Of course, we are also happy offer a chargeable repair service for any defects which are not covered by the scope of this guarantee or for units which are no longer covered. To take advantage of this service, please send the device to our service address.

Also refer to the restrictions of this warranty concerning wear parts, consumables and missing parts as set out in the service information in these operating instructions.



Danger! - Lisez ce mode d'emploi pour diminuer le risque de blessures



Prudence! Portez une protection de l'ouïe. L'exposition au bruit peut entraîner une perte de l'ouïe.



Prudence! Portez un masque anti-poussière. Lors de travaux sur du bois et autres matériaux, de la poussière nuisible à la santé peut être dégagée. Ne travaillez pas sur du matériau contenant de l'amiante !



Prudence! Portez des lunettes de protection. Les étincelles générées pendant travail ou les éclats, copeaux et la poussière sortant de l'appareil peuvent entraîner une perte de la vue.

Danger!

Lors de l'utilisation d'appareils, il faut respecter certaines mesures de sécurité afin d'éviter des blessures et dommages. Veuillez donc lire attentivement ce mode d'emploi/ces consignes de sécurité. Veuillez à le conserver en bon état pour pouvoir accéder aux informations à tout moment. Si l'appareil doit être remis à d'autres personnes, veuillez à leur remettre aussi ce mode d'emploi/ces consignes de sécurité. Nous déclinons toute responsabilité pour les accidents et dommages dus au non-respect de ce mode d'emploi et des consignes de sécurité.

1. Consignes de sécurité

Vous trouverez les consignes de sécurité correspondantes dans le cahier en annexe.

Danger!

Veillez lire toutes les consignes de sécurité et instructions. Tout non-respect des consignes de sécurité et instructions peut provoquer une décharge électrique, un incendie et/ou des blessures graves.

Conservez toutes les consignes de sécurité et instructions pour une consultation ultérieure.

2. Description de l'appareil et volume de livraison**2.1 Description de l'appareil (figure 1a/1b/1c)**

1. Adaptateur d'aspiration
2. Sabot de fraisage
3. Vis à oreilles
4. Interrupteur Marche/Arrêt
5. Verrouillage de démarrage
6. Conduite réseau
7. Poignée
8. Carter du moteur
9. Poignée de serrage
10. Ecrou de fixation
11. Régulation de vitesse de rotation
12. Blocage de broche
13. Pointe du compas
14. Butée de fin de course du revolver
15. Ajustage de précision
16. Vis à oreilles
17. Pointeur
18. Graduation
19. Butée de profondeur
20. Douille de guidage

21. Butée parallèle
22. Clé à fourche
23. Pince de serrage
24. Recouvrement de protection

2.2 Volume de livraison

Veillez contrôler si l'article est complet à l'aide de la description du volume de livraison. S'il manque des pièces, adressez-vous dans un délai de 5 jours maximum après votre achat à notre service après-vente ou au magasin où vous avez acheté l'appareil muni d'une preuve d'achat valable. Veuillez consulter pour cela le tableau des garanties dans les informations service après-vente à la fin du mode d'emploi.

- Ouvrez l'emballage et prenez l'appareil en le sortant avec précaution de l'emballage.
- Retirez le matériel d'emballage tout comme les sécurités d'emballage et de transport (s'il y en a).
- Vérifiez si la livraison est bien complète.
- Contrôlez si l'appareil et ses accessoires ne sont pas endommagés par le transport.
- Conservez l'emballage autant que possible jusqu'à la fin de la période de garantie.

Danger!

L'appareil et le matériel d'emballage ne sont pas des jouets ! Il est interdit de laisser des enfants jouer avec des sacs et des films en plastique et avec des pièces de petite taille. Ils risquent de les avaler et de s'étouffer !

- Défonceuse électrique
- Adaptateur d'aspiration
- Pointe du compas
- Douille de guidage
- Butée parallèle
- Clé à fourche
- Pince de serrage
- Recouvrement de protection
- Mode d'emploi d'origine
- Consignes de sécurité

3. Utilisation conforme à l'affectation

La défonceuse convient particulièrement au traitement du bois et des matières plastiques, en outre au découpage de branches, au fraisage de rainures, à l'établissement de renforcements, à copier des courbes et caractères d'écriture, etc. Il est interdit d'utiliser la défonceuse sur du métal, de la pierre etc.

La machine doit exclusivement être employée conformément à son affectation. Chaque utilisation allant au-delà de cette affectation est considérée comme non conforme. Pour les dommages en résultant ou les blessures de tout genre, le producteur décline toute responsabilité et l'opérateur/l'exploitant est responsable.

Veillez au fait que nos appareils, conformément à leur affectation, n'ont pas été construits, pour être utilisés dans un environnement professionnel, industriel ou artisanal. Nous déclinons toute responsabilité si l'appareil est utilisé professionnellement, artisanalement ou dans des sociétés industrielles, tout comme pour toute activité équivalente.

4. Données techniques

Tension réseau : 230-240 V ~ 50 Hz
 Puissance absorbée : 1100 W
 Vitesse de rotation à vide : 11.000 - 30.000 tr/mn.
 Hauteur de course : 55 mm (profondeur de fraisage)
 Pince de serrage : Ø 8 et Ø 6 mm
 Pour l'équarisseur maxi : 30 mm
 Catégorie de protection : II/II
 Poids : 3,1 kg

Danger!

Bruit et vibration

Les valeurs de bruit et de vibration ont été déterminées conformément à la norme EN 60745.

Niveau de pression acoustique L_{pA} 94,4 dB(A)
 Imprécision K_{pA} 3 dB
 Niveau de puissance acoustique L_{WA} 105,4 dB(A)
 Imprécision K_{WA} 3 dB

Portez une protection acoustique.

L'exposition au bruit peut entraîner la perte de l'ouïe.

Les valeurs totales des vibrations (somme des vecteurs de trois directions) ont été déterminées conformément à EN 60745.

Poignées

Valeur d'émission de vibration $a_n = 15,877 \text{ m/s}^2$
 Insécurité $K = 1,5 \text{ m/s}^2$

La valeur d'émission de vibration a été mesurée selon une méthode d'essai normée et peut être modifiée, en fonction du type d'emploi de l'outil électrique ; elle peut dans certains cas exceptionnels être supérieure à la valeur indiquée.

La valeur d'émission de vibration indiquée peut être utilisée pour comparer un outil électrique à un autre.

La valeur d'émission de vibration indiquée peut également être utilisée pour estimer l'altération au début.

Limitez le niveau sonore et les vibrations à un minimum !

- Utilisez exclusivement des appareils en excellent état.
- Entretenez et nettoyez l'appareil régulièrement.
- Adaptez votre façon de travailler à l'appareil.
- Ne surchargez pas l'appareil.
- Faites contrôler l'appareil le cas échéant.
- Mettez l'appareil hors circuit lorsque vous ne l'utilisez pas.
- Portez des gants.

Prudence !

Risques résiduels

Même en utilisant cet outil électrique conformément aux prescriptions, il reste toujours des risques résiduels. Les dangers suivants peuvent apparaître en rapport avec la construction et le modèle de cet outil électrique :

1. Lésions des poumons si aucun masque anti-poussière adéquat n'est porté.
2. Déficience auditive si aucun casque anti-bruit approprié n'est porté.
3. Atteintes à la santé issues des vibrations main-bras, si l'appareil est utilisé pendant une longue période ou s'il n'a pas été employé ou entretenu dans les règles de l'art.

5. Avant la mise en service

Assurez-vous, avant de connecter la machine, que les données se trouvant sur la plaque de signalisation correspondent bien aux données du réseau.

Avertissement !

Enlevez systématiquement la fiche de contact avant de paramétrer l'appareil.

Avant la mise en service, les recouvrements et dispositifs de sécurité doivent être montés dans les règles de l'art

5.1 Montage de la tubulure d'aspiration (fig. 2/rep. 1)

Prudence ! Il faut absolument utiliser l'aspiration de poussière pour des raisons de santé.

- Raccordez votre défonceuse à la tubulure d'aspiration (1) d'un aspirateur ou d'un dispositif d'évacuation de la poussière. Vous obtenez ainsi une aspiration de poussière optimale de la pièce à usiner. Les avantages: vous ménagez l'appareil ainsi que votre propre santé. Votre zone de travail reste en outre propre et plus sûr.
- La poussière générée par les travaux peut être dangereuse. Veuillez respecter le chapitre des Consignes de sécurité à ce propos.
- L'aspirateur utilisé doit être approprié pour le matériau traité. Utilisez un aspirateur spécial si vous travaillez avec des matériaux dangereux pour la santé.
- Vissez à fond la tubulure d'aspiration (1) à l'aide des deux vis à tête noyée (f) sous le sabot de fraisage (2).
- La tubulure d'aspiration peut être raccordée à des appareils d'aspiration (aspirateurs) avec un tuyau d'aspiration.
- Le diamètre intérieur de la tubulure d'aspiration s'élève à 35 mm. Fixez à présent un flexible d'aspiration à la tubulure d'aspiration.

5.2 Montage du recouvrement de protection (fig. 3/rep. 24)

Montez le recouvrement de protection (24) comme représenté en figure 3.

5.3 Montage de la butée parallèle (fig. 4/rep. 21)

- Poussez les arbres de guidage (a) de la butée parallèle (21) dans les trous (b) du sabot de fraisage (2).
- Réglez la butée parallèle (21) à la cote désirée et serrez à fond à l'aide des vis à oreilles (3).

5.4 Montage de la pointe du compas (fig. 5)

- Vous pouvez fraiser des cercles à l'aide de la pointe du compas (13) et de son support.
- Serrez la pointe du compas (13) sur l'extrémité de l'une des barres de guidage (a). Introduisez la barre de guidage (a) dans un trou (b) du sabot de fraisage (2). Fixez la barre de guidage (a) à l'aide des vis de fixation (3) sur le sabot de fraisage (2).
- Réglez le rayon désiré entre la pointe du compas (13) et la fraise.
- Positionnez la pointe du compas (13) au centre du cercle devant être fraisé. Si nécessaire, desserrez la vis à oreilles (c) de la pointe du compas (13) et allongez ou raccourcissez la partie de la pointe du compas, tournée vers le bas (13).

5.5 Montage de la douille de guidage (fig. 6-7/rep. 20)

- Fixez la douille de guidage (20) aux deux vis à tête noyée (f) sur le sabot de fraisage (2).
- Poussez la douille de guidage (20) avec l'anneau d'usure (b) le long du gabarit (c).
- La pièce à usiner (d) doit être plus grande, à concurrence de la différence « Arête extérieure de l'anneau d'usure » et « Arête extérieure de la fraise » (e) afin d'obtenir une copie exacte.

5.6 Montage/démontage de l'outil à fraiser (fig. 8 - 11)

Avertissement ! Retirez la fiche de contact. Prudence ! Après les travaux avec la défonceuse, l'outil à fraiser reste très brûlant pendant un temps relativement long. Prudence ! Les fraises sont très coupantes. Portez toujours de gants de protection lorsque vous manipulez les outils de fraisage.

- Dans cette défonceuse, on peut employer des fraises dont le diamètre de la tige s'élève à 6 et 8 mm. La plupart des fraises sont disponibles dans ces deux tailles.

- Vous pouvez utiliser entre autres des fraises dans les matériaux suivants :
 - **HSS** - Convient pour l'usinage de bois tendres
 - **TCT** - Convient pour l'usinage de bois durs, d'agglomérés et de plastiques.
- Sélectionnez l'outil à fraiser convenant à votre application.
- Lors de la première utilisation de la fraise : Veuillez retirer l'emballage en matière plastique des têtes de fraises.
- Nettoyez l'écrou, la pince de serrage et la tige de la fraise avant de les employer.
- Appuyez sur le blocage de broche (12) et faites s'engranger la broche en la tournant simultanément.
- Desserrez l'écrou de fixation (10) avec la clé à fourche (22).
- Le cas échéant, retirez la fraise à démonter de la pince de serrage (23).
- Sélectionnez l'outil à fraiser convenant à votre application.
- Choisissez la pince de serrage convenant à la fraise choisie (23).
- Introduisez à présent la pince de serrage (23) et l'écrou (10) dans la broche de fraisage.
- Introduisez la tige de la fraise dans la pince de serrage.
- Maintenez le blocage de broche (12) enfoncé.
- Resserrez l'écrou de serrage (10) à fond avec la clé à fourche (22).
- La fraise doit être introduite au moins sur 20 mm dans la pince de serrage (23).
- Contrôlez si l'outil de fraisage tient correctement et si sa concentricité est bonne avant la mise en service de l'appareil !

Avertissement ! Avant la mise en service, retirez à nouveau les outils de réglage et de montage.

6. Commande

- N'utilisez pas de fraises de mauvaise qualité ni de fraises endommagées. Utilisez uniquement des outils de fraisage d'un diamètre de tige de 6 mm ou 8 mm. Il faut que les fraises soient en outre conçues pour la vitesse de rotation à vide correspondante.
- Bloquez la pièce à usiner afin qu'elle ne soit pas catapultée pendant le travail. Utilisez les dispositifs de serrage.
- Faites toujours passer le câble secteur en arrière!
- Ne fraisez jamais sur des pièces en métal, des vis ni des clous.

6.1 Interrupteur marche / arrêt (fig. 12/rep. 4)

Pour la mise en circuit, actionnez le verrouillage de démarrage (5) et appuyez sur l'interrupteur Marche / Arrêt (4).

Pour la mise hors circuit, relâchez l'interrupteur Marche / Arrêt (4).

6.2 Régulation de vitesse de rotation (Fig. 13/rep. 11)

La vitesse de rotation adéquate dépend du matériau à traiter et du diamètre de la fraise. Avec l'interrupteur de réglage de vitesse (11), sélectionnez une vitesse de rotation dans la plage de 11.000 à 30.000 tr/mn. Vous pouvez sélectionner à partir de 7 positions d'interrupteur différentes. Les vitesses de rotation dans les diverses positions d'interrupteurs sont les suivantes :

Position d'interrupteur 1: env. 11.000 tr/mn (vitesse de rotation minimale)
 Position d'interrupteur 2: env. 12.000 tr/mn
 Position d'interrupteur 3: env. 15.000 tr/mn
 Position d'interrupteur 4: env. 18.000 tr/mn
 Position d'interrupteur 5: env. 22.000 tr/mn
 Position d'interrupteur 6: env. 26.000 tr/mn
 Position d'interrupteur 7: env. 30.000 tr/mn (nombre maximum de rotations)

Augmenter la vitesse de rotation :

Tournez le régulateur de vitesse de rotation (11) dans le sens positif.

Réduire la vitesse de rotation :

Tournez le régulateur de vitesse de rotation (11) dans le sens négatif.

6.3 Réglage de la profondeur de fraisage (fig. 14-17)

- Mettez la machine sur la pièce à usiner.
- Desserrez la vis à oreille (16) et la poignée de serrage (9).
- Déplacez lentement la machine vers le bas jusqu'à ce que la fraise touche la pièce à usiner.
- Serrez à fond la poignée de serrage (9).
- Mettre le réglage de précision (15) sur 0 conformément à la figure 17.
- Réglez la butée en fin de course de revolver (14) de manière que la butée de profondeur (19) se trouve au-dessus de la butée en fin de course réglée sur le plus bas niveau (a).
- Abaissez la butée de profondeur (19) jusqu'à ce qu'elle effleure la butée de fin de course (a). Ensuite, serrez à fond la vis à oreilles (16).
- Réglez le pointeur (17) sur le point zéro de la graduation (18).
- Desserrez la vis à oreille (16). Poussez la butée de profondeur (19) vers le haut, jusqu'à ce que le pointeur (17) indique la profondeur de fraisage désirée sur la graduation (18). Resserrez les vis à oreille.
- Essayez le réglage en effectuant un fraisage d'essai sur un rebut.
- A présent, on peut réaliser un réglage de précision de la profondeur de fraisage. Pour ce faire, tourner le réglage de précision (15) sur la cote désirée.

Tourner le réglage de précision (15) dans le sens contraire de celui des aiguilles d'une montre : augmenter la profondeur de fraisage

Tourner le réglage de précision (15) dans le sens des aiguilles d'une montre : réduire la profondeur de fraisage

Faire tourner le réglage de précision (15) d'un trait de graduation correspond à modifier la profondeur de fraisage de 0,04 mm, un tour complet correspond à 1 mm.

Lors de l'ajustage de précision (15), l'anneau inférieur (b) peut être tourné séparément. Cela permet d'atteindre le point zéro sans modifier l'ajustage de précision (15). Voir pour cela la figure 17 et procédez comme suit :

- Faites descendre l'anneau (b) en appuyant dessus.

- Tenez l'anneau et tournez-le jusqu'à ce que vous ayez atteint la position souhaitée.
- Relâchez l'anneau.

6.4 Fraises

- Assurez-vous qu'aucun objet n'est collé à la pièce à usiner afin d'éviter des dommages de la fraise.
- Connectez la fiche de contact à une prise appropriée.
- Tenez l'appareil par ses deux poignées (7).
- Placez la défonceuse sur la pièce à usiner.
- Réglez la profondeur de perçage conformément au repère 6.3.
- Sélectionnez la vitesse de rotation conformément au repère 6.2 et mettez l'appareil sous tension. (voir repère 6.1)
- Testez les réglages de l'appareil en vous servant d'un rebut.
- Laissez l'appareil atteindre sa vitesse pleine. Ce n'est qu'après que vous pouvez abaisser la fraise jusqu'à sa hauteur de travail et bloquer l'appareil à l'aide de la poignée de serrage (9).

Sens de fraisage : La fraise tourne dans le sens des aiguilles d'une montre. Il faut toujours que le fraisage se fasse dans le sens contraire de celui de la rotation afin d'éviter des accidents (figure 18).

Avance : Il est très important de traiter la pièce à usiner avec une avance correcte. Nous vous conseillons de réaliser -avant le traitement de la pièce à usiner prévue- quelques fraisages tests sur une pièce de rebut du même genre. Ainsi, on peut tout simplement trouver la meilleure vitesse de traitement.

Avance trop lente :

la fraise peut trop chauffer. Si l'on travaille sur un matériau inflammable, comme par exemple le bois, la pièce à usiner peut s'enflammer.

Avance trop rapide :

La fraise peut être endommagée. Qualité de fraisage : brute et accidentée.

Laissez la fraise s'arrêter complètement avant de retirer la pièce à usiner ou de ranger la défonceuse.

6.5 Fraisage par niveaux

En fonction de la dureté du matériau à traiter et de la profondeur de fraisage, il faut procéder par étapes.

- S'il faut effectuer un fraisage en plusieurs étapes, tournez alors le revolver de la butée fin de course (14) après avoir réglé la profondeur de fraisage conformément au repère 6.3 de manière que la butée de profondeur (19) se trouve au-dessus de la butée fin de course la plus élevée (a)
- Fraisez avec ce réglage. Après l'achèvement du premier passage de fraisage, réglez le revolver de la butée de fin de course (14) de manière que la butée de profondeur (19) se trouve au-dessus de la butée en fin de course du centre (a). Réalisez également pour ce réglage un passage de fraise.
- Réglez à présent la butée de fin de course (a) et terminez le fraisage.

6.6 Fraisage de cercles avec la pointe du compas (13)

Pour fraiser des cercles autour d'un point central, procédez comme suit :

- Montez et réglez la pointe du compas (13) en fonction du repère 5.4.
- Placez la pointe du compas (13) sur le point central du cercle à fraiser et pressez.
- Réalisez le fraisage conformément au repère 6.4.

6.7 Fraisage avec la butée parallèle (21)

Pour le fraisage le long d'une arrête droite de pièce à usiner, procédez comme suit :

- Montez la butée parallèle (21) conformément au repère 5.3
- Guidez la butée parallèle (21) le long du bord extérieur de la pièce à usiner.
- Réalisez le fraisage conformément au repère 6.4.

6.8 Fraisage mains libres

La défonceuse peut également être exploitée sans barres de guidage. Lors du fraisage mains libres, vous pouvez réaliser des travaux de fraisage créatifs, comme par exemple des lettres.

- Utilisez pour cela uniquement un réglage de fraisage très plat !
- Attention lors du traitement de la pièce à usiner au sens de rotation du fraisage (fig. 18).

6.9 Profiler et affleurer (fig. 19)

- Pour les fraisages à profiler (a) et à affleurer (b), on peut également utiliser des fraises spéciales à anneaux d'usure.
- Montez la fraise.
- Approchez précautionneusement la machine de la pièce à usiner.
- Guidez le tourillon de guidage ou le roulement à billes (c) le long de la pièce à usiner avec une légère pression.

Avertissement !

En fonction du matériau, procédez par étapes pour les profondeurs de fraisage plus importantes.

Maintenez la défonceuse des deux mains pour tous les travaux de fraisage.

7. Remplacement de la ligne de raccordement réseau

Danger!

Si la ligne de raccordement réseau de cet appareil est endommagée, il faut la faire remplacer par le producteur ou son service après-vente ou par une personne de qualification semblable afin d'éviter tout risque.

8. Nettoyage, maintenance et commande de pièces de rechange

Danger!

Retirez la fiche de contact avant tous travaux de nettoyage.

8.1 Nettoyage

- Maintenez les dispositifs de protection, les fentes à air et le carter de moteur aussi propres (sans poussière) que possible. Frottez l'appareil avec un chiffon propre ou soufflez dessus avec de l'air comprimé à basse pression.
- Nous recommandons de nettoyer l'appareil directement après chaque utilisation.
- Nettoyez l'appareil régulièrement à l'aide d'un chiffon humide et un peu de savon. N'utilisez aucun produit de nettoyage ni détergeant; ils pourraient endommager les pièces en matières plastiques de l'appareil. Veillez à ce qu'aucune eau n'entre à l'intérieur de l'appareil. La pénétration de l'eau dans un appareil électrique augmente le risque de décharge électrique.

8.2 Brosses à charbon

Si les brosses à charbon font trop d'étincelles, faites-les contrôler par des spécialistes en électricité. Danger ! Seul un(e) spécialiste électricien(ne) est autorisé à remplacer les brosses à charbon.

8.3 Maintenance

Aucune pièce à l'intérieur de l'appareil n'a besoin de maintenance.

8.4 Commande de pièces de rechange et d'accessoires :

Veillez indiquer ce qui suit pour toute commande de pièces de rechange ;

- Type de l'appareil
- Référence de l'appareil
- Numéro d'identification de l'appareil
- Numéro de la pièce de rechange requise

Vous trouverez les prix et informations actuelles à l'adresse www.isc-gmbh.info



Astuce ! Pour un bon résultat, nous recommandons les accessoires haut de gamme de **KWB ! www.kwb.eu
welcome@kwb.eu**

9. Mise au rebut et recyclage

L'appareil se trouve dans un emballage permettant d'éviter les dommages dus au transport. Cet emballage est une matière première et peut donc être réutilisé ultérieurement ou être réintroduit dans le circuit des matières premières. L'appareil et ses accessoires sont en matériaux divers, comme par ex. des métaux et matières plastiques. Les appareils défectueux ne doivent pas être jetés dans les poubelles domestiques. Pour une mise au rebut conforme à la réglementation, l'appareil doit être déposé dans un centre de collecte approprié. Si vous ne connaissez pas de centre de collecte, veuillez vous renseigner auprès de l'administration de votre commune.

10. Stockage

Entreposez l'appareil et ses accessoires dans un endroit sombre, sec et à l'abri du gel tout comme inaccessible aux enfants. La température de stockage optimale est comprise entre 5 et 30 °C. Conservez l'outil électrique dans l'emballage d'origine.



Uniquement pour les pays de l'Union Européenne

Ne jetez pas les outils électriques dans les ordures ménagères!

Selon la norme européenne 2012/19/CE relative aux appareils électriques et systèmes électroniques usés et selon son application dans le droit national, les outils électriques usés doivent être récoltés à part et apportés à un recyclage respectueux de l'environnement.

Possibilité de recyclage en alternative à la demande de renvoi :

Le propriétaire de l'appareil électrique est obligé, en guise d'alternative à un envoi en retour, à contribuer à un recyclage effectué dans les règles de l'art en cas de cessation de la propriété. L'ancien appareil peut être remis à un point de collecte dans ce but. Cet organisme devra l'éliminer dans le sens de la Loi sur le cycle des matières et les déchets. Ne sont pas concernés les accessoires et ressources fournies sans composants électroniques.

Toute réimpression ou autre reproduction de la documentation et des papiers joints aux produits, même sous forme d'extraits, est uniquement permise une fois l'accord explicite de l'ISC GmbH obtenu.

Sous réserve de modifications techniques

Informations service après-vente

Nous disposons dans tous les pays mentionnés dans le bon de garantie de partenaires de service après-vente compétents dont vous trouverez les coordonnées dans le bon de garantie. Ceux-ci se tiennent à votre disposition pour tout ce qui concerne le service après-vente comme les réparations, l'approvisionnement en pièces de rechange et d'usure ou l'achat de pièces de consommation.

Il faut tenir compte du fait que pour ce produit les pièces suivantes sont soumises à une usure liée à l'utilisation ou à une usure naturelle ou que les pièces suivantes sont nécessaires en tant que consommables.

Catégorie	Exemple
Pièces d'usure*	brosses à charbon
Matériel de consommation/ pièces de consommation*	Fraises
Pièces manquantes	

*Pas obligatoirement compris dans la livraison !

En cas de vices ou de défauts, nous vous prions d'enregistrer le cas du défaut sur internet à l'adresse www.isc-gmbh.info. Veuillez donner une description précise du défaut et répondre dans tous les cas aux questions suivantes :

- est-ce que l'appareil a fonctionné une fois ou était-il défectueux dès le départ ?
- avez-vous remarqué quelque chose avant la panne (symptôme avant la panne) ?
- quel est le défaut de fonctionnement de l'appareil à votre avis (symptôme principal) ?
Décrivez ce défaut de fonctionnement.

Bon de garantie

Chère cliente, cher client,
nos produits sont soumis à un contrôle de qualité très strict. Si toutefois, il arrivait que cet appareil ne fonctionne pas parfaitement, nous en sommes désolés et nous vous prions de vous adresser à notre service après-vente à l'adresse indiquée sur le bon de garantie. Nous nous tenons également volontiers à votre disposition par téléphone au numéro de service après-vente indiqué. La garantie est valable dans les conditions suivantes :

1. Les conditions de garantie réglementent les prestations de garantie supplémentaires que le fabricant mentionné ci-dessous promet aux acheteurs de ses appareils en supplément de la prestation de garantie légale. Vos droits légaux en matière de garantie restent inchangés. Notre prestation de garanti est gratuite pour vous.
2. La prestation de garantie s'étend exclusivement aux défauts résultant d'une erreur de fabrication ou de matériau d'un appareil neuf du fabricant mentionné ci-dessous et acheté par vos soins. La prestation de garantie se limite selon notre décision soit à la résolution de tels défauts sur l'appareil, soit à l'échange de l'appareil.
Veillez au fait que nos appareils, conformément au règlement, n'ont pas été conçus pour être utilisés dans un environnement professionnel, industriel ou artisanal. Il n'y a donc pas de contrat de garantie quand l'appareil a été utilisé professionnellement, artisanalement ou par des sociétés industrielles ou exposé à une sollicitation semblable pendant la durée de la garantie.
3. Sont exclus de notre garantie :
 - les dommages liés au non-respect des instructions de montage ou en raison d'une installation incorrecte, au non-respect du mode d'emploi (en raison par ex. du branchement de l'appareil sur la tension de réseau ou le type de courant incorrect), au non-respect des dispositions de maintenance et de sécurité ou résultant d'une exposition de l'appareil à des conditions environnementales anormales ou d'un manque d'entretien et de maintenance.
 - les dommages résultant d'une utilisation abusive ou non conforme (comme par ex. une surcharge de l'appareil ou une utilisation d'outils ou d'accessoires non autorisés), de la pénétration d'objets étrangers dans l'appareil (comme par ex. du sable, des pierres ou de la poussière), de l'utilisation de la force ou de la violence (comme par ex. les dommages liés aux chutes).
 - les dommages sur l'appareil ou des parties de l'appareil résultant de l'usure normale liée à l'utilisation de l'appareil ou de toute autre usure naturelle.
4. La durée de garantie est de 24 mois et débute à la date d'achat de l'appareil. Les droits à la garantie doivent être revendiqués avant l'expiration de la durée de garantie dans un délai de deux semaines après avoir constaté le défaut. La revendication de droits à la garantie après expiration de la durée de garantie est exclue. La réparation ou l'échange de l'appareil n'entraîne ni une extension de la durée de garantie ni le début d'une nouvelle durée de garantie pour cet appareil ou toute autre pièce de rechange installée sur l'appareil. Cela est valable également dans le cas d'une intervention du service après-vente à domicile.
5. Pour faire valoir vos droits à la garantie, veuillez enregistrer l'appareil défectueux à l'adresse suivante : www.isc-gmbh.info. Si le défaut de l'appareil est inclut dans la garantie, vous recevrez sans délai un appareil réparé ou un nouvel appareil.

Bien entendu, nous réparons volontiers les défauts de votre appareil qui ne sont pas ou plus compris dans l'étendue de la garantie contre le remboursement des frais de réparation. Pour cela, veuillez envoyer l'appareil à notre adresse de service après-vente.

Pour les pièces d'usure, de consommation et manquantes, nous renvoyons aux restrictions de cette garantie conformément aux informations du service après-vente de ce mode d'emploi.



Pericolo! - Per ridurre il rischio di lesioni leggete le istruzioni per l'uso



Attenzione! Portate cuffie antirumore. L'effetto del rumore può causare la perdita dell'udito.



Attenzione! Mettete una maschera antipolvere. Facendo lavori su legno o altri materiali si può creare della polvere nociva alla salute. Non lavorate materiale contenente amianto!



Attenzione! Indossate gli occhiali protettivi. Scintille create durante il lavoro o schegge, trucioli e polveri scaraventate fuori dall'apparecchio possono causare la perdita della vista.

Pericolo!

Nell'usare gli apparecchi si devono rispettare diverse avvertenze di sicurezza per evitare lesioni e danni. Quindi leggete attentamente queste istruzioni per l'uso/le avvertenze di sicurezza. Conservate bene le informazioni per averle a disposizione in qualsiasi momento. Se date l'apparecchio ad altre persone, consegnate queste istruzioni per l'uso/le avvertenze di sicurezza insieme all'apparecchio. Non ci assumiamo alcuna responsabilità per incidenti o danni causati dal mancato rispetto di queste istruzioni e delle avvertenze di sicurezza.

1. Avvertenze sulla sicurezza

Le relative avvertenze di sicurezza si trovano nell'opuscolo allegato.

Pericolo!

Leggete tutte le avvertenze di sicurezza e le istruzioni. Dimenticanze nel rispetto delle avvertenze di sicurezza e delle istruzioni possono causare scosse elettriche, incendi e/o gravi lesioni.
Conservate tutte le avvertenze e le istruzioni per eventuali necessità future.

2. Descrizione dell'apparecchio ed elementi forniti

2.1 Descrizione dell'apparecchio (Fig. 1a/1b/1c)

1. Adattatore di aspirazione
2. Pattino della fresa
3. Vite ad alette
4. Interruttore ON/OFF
5. Sicura
6. Cavo di alimentazione
7. Impugnatura
8. Carcassa motore
9. Impugnatura di arresto
10. Dado di arresto
11. Regolazione del numero dei giri
12. Bloccaggio a mandrino
13. Punta a compasso
14. Battuta di finecorsa a torretta
15. Regolazione di precisione
16. Vite ad alette
17. Indicatore
18. Scala
19. Asta di profondità
20. Boccola di guida
21. Guida parallela

22. Chiave a bocca
23. Pinza di serraggio
24. Copertura di protezione

2.2 Elementi forniti

Verificate che l'articolo sia completo sulla base degli elementi forniti descritti. In caso di parti mancanti, rivolgetevi al nostro Centro Servizio Assistenza o al punto vendita in cui avete acquistato l'apparecchio presentando un documento di acquisto valido entro e non oltre i 5 giorni lavorativi dall'acquisto dell'articolo. Al riguardo fate attenzione alla Tabella Garanzia nelle informazioni sul Servizio Assistenza alla fine delle istruzioni.

- Aprite l'imballaggio e togliete con cautela l'apparecchio dalla confezione.
- Togliete il materiale d'imballaggio e anche i fermi di trasporto / imballo (se presenti).
- Controllate che siano presenti tutti gli elementi forniti.
- Verificate che l'apparecchio e gli accessori non presentino danni dovuti al trasporto.
- Se possibile, conservate l'imballaggio fino alla scadenza della garanzia.

Pericolo!

L'apparecchio e il materiale d'imballaggio non sono giocattoli! I bambini non devono giocare con sacchetti di plastica, film e piccoli pezzi! Sussiste pericolo di ingerimento e soffocamento!

- Fresatrice verticale elettrica
- Adattatore di aspirazione
- Punta a compasso
- Boccola di guida
- Battuta parallela
- Chiave a bocca
- Pinza di serraggio
- Copertura di protezione
- Istruzioni per l'uso originali
- Avvertenze di sicurezza

3. Utilizzo proprio

La fresatrice verticale è particolarmente adatta per la lavorazione di legno e materie plastiche, ma anche per tagliare nodi del legno, fresare scanalature, rifinire cavità, copiare curve e scritte, ecc. La fresatrice verticale non deve essere utilizzata per la lavorazione di metallo, pietra ecc.

L'apparecchio deve venire usato solamente per lo scopo a cui è destinato. Ogni altro tipo di uso che esuli da quello previsto non è un uso conforme. L'utilizzatore/l'operatore, e non il costruttore, è responsabile dei danni e delle lesioni di ogni tipo che ne risultino.

Tenete presente che i nostri apparecchi non sono stati costruiti per l'impiego professionale, artigianale o industriale. Non ci assumiamo alcuna garanzia quando l'apparecchio viene usato in imprese commerciali, artigianali o industriali, o in attività equivalenti.

4. Caratteristiche tecniche

Tensione di rete: 230-240 V ~ 50 Hz
Potenza assorbita: 1100 W
Numero di giri a vuoto: 11.000 - 30.000 min-1
Altezza di corsa: ..55 mm (profondità di fresatura)
Pinza di serraggio: Ø 8 e Ø 6 mm
Per fresatura forme max.: 30 mm
Grado di protezione: II/□
Peso: 3,1 kg

Pericolo!

Rumore e vibrazioni

I valori del rumore e delle vibrazioni sono stati rilevati secondo la norma EN 60745.

Livello di pressione acustica L_{pA} 94,4 dB (A)
Incertezza K_{pA} 3 dB
Livello di potenza acustica L_{WA} 105,4 dB (A)
Incertezza K_{WA} 3 dB

Portate cuffie antirumore.

L'effetto del rumore può causare la perdita dell'udito.

Valori complessivi delle vibrazioni (somma vettoriale delle tre direzioni) rilevati secondo la norma EN 60745.

Impugnature

Valore emissione vibrazioni $a_h = 15,877 \text{ m/s}^2$
Incertezza $K = 1,5 \text{ m/s}^2$

Il valore di emissione di vibrazioni indicato è stato misurato secondo un metodo di prova normalizzato e può variare a seconda del modo in cui l'elettrotensile viene utilizzato e, in casi eccezionali, può essere superiore al valore riportato.

Il valore di emissione di vibrazioni indicato può essere usato per il confronto tra elettrotensili di marchi diversi.

Il valore di emissione di vibrazioni può essere utilizzato anche per una valutazione preliminare dei rischi.

Limitate al minimo lo sviluppo di rumore e le vibrazioni!

- Utilizzate soltanto apparecchi in perfetto stato.
- Eseguite regolarmente la manutenzione e la pulizia dell'apparecchio.
- Adattate il vostro modo di lavorare all'apparecchio.
- Non sovraccaricate l'apparecchio.
- Fate eventualmente controllare l'apparecchio.
- Spegnete l'apparecchio se non lo utilizzate.
- Indossate i guanti.

Attenzione!

Rischi residui

Anche se questo elettrotensile viene utilizzato secondo le norme, continuano a sussistere rischi residui. In relazione alla struttura e al funzionamento di questo elettrotensile potrebbero presentarsi i seguenti pericoli:

1. Danni all'apparato respiratorio nel caso in cui non venga indossata una maschera antipolvere adeguata.
2. Danni all'udito nel caso in cui non vengano indossate cuffie antirumore adeguate.
3. Danni alla salute derivanti da vibrazioni mano-braccio se l'apparecchio viene utilizzato a lungo, non viene tenuto in modo corretto o se la manutenzione non è appropriata.

5. Prima della messa in esercizio

Prima di inserire la spina nella presa di corrente assicuratevi che i dati sulla targhetta di identificazione corrispondano a quelli di rete.

Avvertenza! Staccate sempre la spina di alimentazione prima di ogni impostazione all'utensile.

Prima della messa in esercizio devono essere regolarmente montati tutti i dispositivi di sicurezza e le coperture.

5.1 Montaggio del bocchettone di aspirazione (Fig. 2 / Pos. 1)

Attenzione! Per motivi di salute è assolutamente necessario usare un dispositivo di aspirazione della polvere.

- Collegate la fresa verticale con il bocchettone di aspirazione (1) ad un aspirapolvere o a un dispositivo di aspirazione della polvere. In questo modo ottenete un'ottimale aspirazione della polvere dal pezzo da lavorare. I vantaggi: in tal modo evitate di arrecare danni all'apparecchio e alla vostra salute. La vostra zona di lavoro rimane inoltre più pulita e sicura.
- La presenza di polvere può essere pericolosa durante il lavoro. Osservate a questo scopo la sezione delle avvertenze di sicurezza.
- L'aspirapolvere utilizzato per l'aspirazione dei trucioli deve essere adatto al materiale lavorato. Usate un aspiratore speciale se lavorate con materiali particolarmente nocivi alla salute.
- Avvitare il bocchettone di aspirazione (1) con entrambe le viti a testa svasata (f) sul pattino della fresa (2).
- Il bocchettone di aspirazione può venire collegato su apparecchi di aspirazione (aspirapolvere) con tubo flessibile di aspirazione.
- Il diametro interno del bocchettone di aspirazione è di 35 mm. Fissate ora un tubo flessibile di dimensioni sufficienti al bocchettone di aspirazione.

5.2 Montaggio della copertura di aspirazione (Fig. 3/Pos. 24)

Montate la copertura di protezione (24) come mostrato nella Fig. 3.

5.3 Montaggio della guida parallela (Fig. 4/Pos. 21)

- Spingete gli alberi di guida (a) della guida parallela (21) nei fori (b) del pattino della fresa (2).
- Regolate la guida parallela (21) sulla misura desiderata e fissatela con le viti ad alette (3).

5.4 Montaggio della punta a compasso (Fig. 5)

- Con la punta a compasso (13) - e l'apposito supporto - potete fresare delle zone circolari.
- Fissate la punta a compasso (13) sull'estremità di una delle barre di guida (a). Inserite la barra di guida (a) in un foro (b) del pattino della fresa (2). Fissate la barra di guida (a) al pattino della fresa (2) con le viti di fissaggio (3).
- Regolate il raggio desiderato tra la punta a compasso (13) e la fresa.
- Posizionate la punta a compasso (13) al centro del cerchio da fresare. Allentate se necessario la vite ad alette (c) della punta a compasso (13) e allungate/accorciate la parte della punta a compasso (13) che guarda verso il basso.

5.5 Montaggio della boccola di guida (Fig. 6-7/Pos. 20)

- Avvitare la boccola di guida (20) con entrambe le viti a testa svasata (f) sul pattino della fresa (2).
- La boccola di guida (20) viene condotta con l'anello di avviamento (b) lungo la sagoma (c).
- Il pezzo da lavorare (d) deve essere più grande della differenza tra "bordo esterno dell'anello di avviamento" e "bordo esterno fresa" (e) per ottenere una copia esatta.

5.6 Montaggio/smontaggio dell'utensile di fresatura (Fig. 8-11)

Avvertenza! Staccate la spina dalla presa di corrente.

Attenzione! L'utensile di fresatura rimane molto caldo per un tempo relativamente lungo dopo avere usato la fresatrice verticale. Attenzione! Le frese sono molto taglienti. Nel maneggiare le frese portate sempre guanti protettivi.

- In questa fresatrice verticale possono essere inserite frese con un diametro dello stelo da 6 mm e 8 mm. La maggior parte delle frese è disponibile in ambedue le dimensioni.
- Inoltre potete utilizzare frese nei seguenti ma-

teriali:

- **HSS** - adatto per lavorare legno dolce
- **TCT** - adatto per lavorare legno duro, pannelli di compensato e materiali plastici.
- Selezionate l'utensile di fresatura adatto per la vostra applicazione.
- Quando le frese vengono usate per la prima volta: togliete la confezione in plastica dalle teste di fresatura.
- Pulite il dado, la pinza di serraggio e lo stelo della fresa prima dell'inserimento.
- Premete il bloccaggio a mandrino (12) e fatelo scattare in posizione ruotando contemporaneamente il mandrino.
- Allentate il dado di arresto (10) con una chiave a bocca (22).
- Eventualmente togliete la fresa da smontare dalla pinza di serraggio (23).
- Selezionate l'utensile di fresatura adatto per la vostra applicazione.
- Selezionate la pinza di serraggio (23) adatta per la fresa scelta.
- Inserite ora la pinza di serraggio (23) e il dado (10) nel mandrino della fresa.
- Infilate il gambo della fresa nella pinza di serraggio.
- Tenete premuto il bloccaggio a mandrino (12).
- Avvitare il dado di arresto (10) con una chiave a bocca (22).
- La fresa deve essere infilata per almeno 20 mm nella pinza di serraggio (23).
- Prima della messa in esercizio dell'apparecchio controllate la posizione stabile e la rotazione concentrica dell'utensile di fresatura!

Avvertenza! Prima della messa in esercizio togliete tutti gli utensili di regolazione e di montaggio.

6. Uso

- Non utilizzate frese di qualità scadente o danneggiate. Usate solo utensili di fresatura con un diametro dello stelo di 6 mm o 8 mm. Le frese devono inoltre essere dimensionate per il rispettivo numero di giri al minimo.
- Fissate il pezzo da lavorare in modo che non possa essere spostato durante il lavoro. Usate i dispositivi di serraggio.
- Fate scorrere il cavo di alimentazione sempre dietro all'apparecchio!
- Non fresate sopra parti metalliche, viti, chiodi, ecc.

6.1 Interruttore ON/OFF (Fig. 12/Pos. 4)

Per l'accensione azionate la sicura (5) e premete l'interruttore di ON/OFF (4).

Per lo spegnimento lasciate l'interruttore di ON/OFF (4).

6.2 Regolazione del numero di giri (Fig. 13/Pos. 11)

Il numero adatto di giri dipende dal materiale da lavorare e dal diametro della fresa. Con il selettore per la regolazione del numero dei giri (11) selezionate un numero di giri da 11.000 a 30.000 min^{-1} . Il selettore può essere posizionato in 7 posizioni diverse. Il numero dei giri nelle diverse posizioni del selettore è il seguente:

Posizione selettore 1: ca. 11.000 min^{-1} (numero di giri minimo)

Posizione selettore 2: ca. 12.000 min^{-1}

Posizione selettore 3: ca. 15.000 min^{-1}

Posizione selettore 4: ca. 18.000 min^{-1}

Posizione selettore 5: ca. 22.000 min^{-1}

Posizione selettore 6: ca. 26.000 min^{-1}

Posizione selettore 7: ca. 30.000 min^{-1} (numero di giri massimo)

Aumentare il numero di giri:

muovete il regolatore del numero di giri (11) in direzione del più.

Diminuire il numero di giri:

muovete il regolatore del numero di giri (11) in direzione del meno.

6.3 Regolazione della profondità di fresatura (Fig. 14 - 17)

- Appoggiate l'apparecchio sul pezzo da lavorare.
- Allentate la vite ad alette (16) e l'impugnatura di arresto (9).
- Portate l'apparecchio lentamente verso il basso fino a quando la fresa tocca il pezzo da lavorare.
- Serrate l'impugnatura di arresto (9).
- Portate la regolazione di precisione (15) su 0 come in Fig. 17.
- Regolate la battuta di fine corsa a torretta (14) in modo tale che l'asta di profondità (19) si trovi sopra la battuta di fine corsa regolata al minimo (a).
- Abbassate l'asta di profondità (19) fino a quando tocca la battuta di fine corsa (a). Serrate poi la vite ad alette (16).
- Portate l'indicatore (17) sul punto zero della scala (18).
- Allentate la vite ad alette (16). Spingete verso l'alto l'asta di profondità (19) fino a quando l'indicatore (17) mostra la profondità di fresatura desiderata sulla scala (18). Serrate di nuovo la vite ad alette.
- Controllate la regolazione per mezzo di una prova di fresatura su un pezzo di scarto.
- Ora può essere eseguita una regolazione di precisione della profondità di fresatura. A tale scopo ruotate la regolazione di precisione (15) sulla misura desiderata.

Rotazione della regolazione di precisione (15) in senso antiorario: maggiore profondità di fresatura

Rotazione della regolazione di precisione (15) in senso orario: minore profondità di fresatura

La rotazione della regolazione di precisione (15) di una lineetta corrisponde ad una modifica della profondità di fresatura di 0,04 mm; una rotazione completa corrisponde ad 1 mm.

Con la regolazione di precisione (15) può essere ruotato a parte anche l'anello inferiore (b). In questo modo è possibile raggiungere il punto zero senza impostare la regolazione di precisione (15). A tale scopo si veda la Fig. 17; poi procedete nel modo seguente.

- Premete l'anello (b) verso il basso.
- Tenetelo premuto e ruotatelo fino a raggiungere la posizione desiderata.
- Lasciate andare l'anello.

6.4 Fresare

- Accertatevi che non vi siano corpi estranei che aderiscano al pezzo da lavorare per evitare danni alla fresa.
- Inserite la spina della presa di corrente in una presa appropriata.
- Impugnate l'apparecchio dalle due impugnature (7).
- Mettete la fresatrice verticale sul pezzo da lavorare.
- Regolate la profondità di fresatura come indicato al punto 6.3.
- Selezionate il numero di giri come indicato al punto 6.2 e accendete l'apparecchio (vedi punto 6.1).
- Controllate le impostazioni dell'apparecchio su un pezzo di scarto.
- Portate l'apparecchio alla massima velocità. Abbassate la fresa all'altezza di lavoro solo dopo aver raggiunto la velocità massima e bloccate l'apparecchio con l'impugnatura di arresto (9).

Direzione di fresatura: la fresa ruota in senso orario. La fresatura deve avvenire sempre in senso contrario alla rotazione per evitare infortuni (Fig. 18).

Avanzamento: è molto importante lavorare il pezzo con l'avanzamento corretto. Prima di eseguire la fresatura del pezzo da lavorare vero e proprio consigliamo di eseguire delle prove con un pezzo di scarto dello stesso tipo. In questo modo è possibile trovare la migliore velocità di lavoro.

Avanzamento insufficiente

La fresa potrebbe surriscaldarsi. Se si lavora materiale infiammabile, come per es. il legno, il pezzo da lavorare potrebbe prendere fuoco.

Avanzamento eccessivo

La fresa potrebbe danneggiarsi. Qualità della fresatura: superficie ruvida e irregolare.

Aspettate l'arresto totale della fresa prima di togliere il pezzo da lavorare o prima di deporre la fresatrice verticale.

6.5 Fresatura graduale

Si deve procedere in modo graduale a seconda della durezza del materiale da lavorare e della profondità di fresatura.

- Se fresate in più passate, ruotate la battuta di fine corsa a torretta (14) dopo la regolazione

della profondità di fresatura come indicato al punto 6.3 in modo tale che l'asta di profondità (19) si trovi sopra la battuta di fine corsa più alta (a).

- Eseguite la fresatura con questa regolazione. Al termine della prima passata regolate la battuta di fine corsa a torretta (14) in modo tale che l'asta di profondità (19) si trovi sopra la battuta di fine corsa regolata sul valore medio (a). Eseguite una fresatura anche con questa impostazione.
- Regolate ora la battuta di fine corsa minima (a) e completate la fresatura.

6.6 Fresatura di circonferenze con la punta a compasso (13)

Per eseguire la fresatura di circonferenze intorno ad un punto centrale procedete nel modo seguente

- Montate e regolate la punta a compasso (13) come indicato al punto 5.4.
- Mettete la punta a compasso (13) al centro della circonferenza da fresare e premete.
- Eseguite la fresatura secondo il punto 6.4.

6.7 Fresare con la guida parallela (21)

Per fresare lungo un bordo esterno diritto di un pezzo da lavorare procedete nel modo seguente

- Montate la guida parallela (21) secondo il punto 5.3.
- Conducete la guida parallela (21) lungo il bordo esterno del pezzo da lavorare.
- Eseguite la fresatura secondo il punto 6.4.

6.8 Fresare a mano libera

La fresatrice verticale può essere usata anche senza le barre di guida. Nel fresare a mano libera si possono eseguire dei lavori creativi, come per esempio la realizzazione di scritte.

- A tale scopo usate solo una regolazione di fresatura molto piatta!
- Nel lavorare il pezzo tenete presente il senso di rotazione delle frese (Fig. 18).

6.9 Fresatura a profilo e dei bordi (Abb. 19)

- Per le fresature a profilo (a) e dei bordi (b) possono anche essere utilizzate delle frese particolari con anello di avviamento.
- Montate la fresa.
- Portate l'apparecchio con cautela verso il pezzo da lavorare.
- Portate il tenone di guida o il cuscinetto a sfera (c) con leggera pressione lungo il pezzo da lavorare.

Avvertenza!

A seconda del materiale, in caso di grandi profondità di fresatura procedete in più passate.

Tenete la fresatrice verticale con entrambe le mani per ogni lavoro di fresatura.

7. Sostituzione del cavo di alimentazione

Pericolo!

Se il cavo di alimentazione di questo apparecchio viene danneggiato deve essere sostituito dal produttore, dal suo servizio di assistenza clienti o da una persona al pari qualificata al fine di evitare pericoli.

8. Pulizia, manutenzione e ordinazione dei pezzi di ricambio

Pericolo!

Prima di qualsiasi lavoro di pulizia staccate la spina dalla presa di corrente.

8.1 Pulizia

- Tenete il più possibile i dispositivi di protezione, le fessure di aerazione e la carcassa del motore liberi da polvere e sporco. Strofinare l'apparecchio con un panno pulito o soffiare con l'aria compressa a pressione bassa.
- Consigliamo di pulire l'apparecchio subito dopo averlo usato.
- Pulite l'apparecchio regolarmente con un panno asciutto ed un po' di sapone. Non usate detersivi o solventi perché questi ultimi potrebbero danneggiare le parti in plastica dell'apparecchio. Fate attenzione che non possa penetrare dell'acqua nell'interno dell'apparecchio. La penetrazione di acqua in un elettrotensile aumenta il rischio di una scossa elettrica.

8.2 Spazzole al carbone

In caso di uno sviluppo eccessivo di scintille fate controllare le spazzole al carbone da un elettricista. Pericolo! Le spazzole al carbone devono essere sostituite solo da un elettricista.

8.3 Manutenzione

All'interno dell'apparecchio non si trovano altre parti sottoposte ad una manutenzione qualsiasi.

8.4 Ordinazione di pezzi di ricambio e accessori

In caso di ordinazione di pezzi di ricambio è necessario indicare quanto segue:

- Tipo di apparecchio
- Numero di articolo dell'apparecchio
- Numero di identificazione dell'apparecchio
- Numero del pezzo di ricambio richiesto

Per i prezzi e le informazioni attuali si veda www.isc-gmbh.info



Consiglio! Per un buon risultato di lavoro consigliamo gli accessori di qualità di
KWB! www.kwb.eu
welcome@kwb.eu

9. Smaltimento e riciclaggio

L'apparecchio si trova in un imballaggio per evitare i danni dovuti al trasporto. Questo imballaggio rappresenta una materia prima e può perciò essere utilizzato di nuovo o riciclato. L'apparecchio e i suoi accessori sono fatti di materiali diversi, per es. metallo e plastica. Gli apparecchi difettosi non devono essere gettati nei rifiuti domestici. Per uno smaltimento corretto l'apparecchio va consegnato ad un apposito centro di raccolta. Se non vi è noto nessun centro di raccolta, rivolgetevi per informazioni all'amministrazione comunale.

10. Conservazione

Conservate l'apparecchio e i suoi accessori in un luogo buio, asciutto, al riparo dal gelo e non accessibile ai bambini. La temperatura ottimale per la conservazione è compresa tra i 5 e i 30 °C. Conservate l'elettrotensile nell'imballaggio originale.



Solo per paesi membri dell'UE

Non smaltite gli elettroutensili nei rifiuti domestici!

Secondo la direttiva europea 2012/19/CE sui rifiuti di apparecchiature elettriche ed elettroniche e il suo recepimento nelle normative nazionali, gli elettroutensili usati devono venire raccolti separatamente e venire smaltiti in modo ecocompatibile.

Alternativa di riciclaggio alla richiesta di restituzione:

il proprietario dell'apparecchio elettrico è tenuto in alternativa, invece della restituzione, a collaborare in modo che lo smaltimento venga eseguito correttamente in caso ceda l'apparecchio. L'apparecchio vecchio può anche venire consegnato ad un centro di raccolta che provvede poi allo smaltimento secondo le norme nazionali sul riciclaggio e sui rifiuti. Non ne sono interessati gli accessori e i mezzi ausiliari senza elementi elettrici forniti insieme ai vecchi apparecchi.

La ristampa o l'ulteriore riproduzione, anche parziale, della documentazione o dei documenti d'accompagnamento dei prodotti è consentita solo con l'esplicita autorizzazione da parte della iSC GmbH.

Con riserva di apportare modifiche tecniche

Informazioni sul Servizio Assistenza

In tutti i Paesi indicati nel certificato di garanzia disponiamo di competenti partner per il Servizio Assistenza (per i relativi dati di contatto si veda il certificato di garanzia), che sono a vostra disposizione per tutte le richieste di assistenza come riparazione, fornitura di pezzi di ricambio e parti di usura o vendita di materiali di consumo.

Si deve tenere presente che le seguenti parti di questo prodotto sono soggette a un'usura naturale o dovuta all'uso ovvero che le seguenti parti sono necessarie come materiali di consumo.

Categoria	Esempio
Parti soggette ad usura *	Spazzole di carbone
Materiale di consumo/parti di consumo *	Frese
Parti mancanti	

* non necessariamente compreso tra gli elementi forniti!

In presenza di difetti o errori vi preghiamo di denunciare il caso sul sito internet www.isc-gmbh.info. Vi preghiamo di descrivere con precisione l'anomalia e a tal riguardo di rispondere in ogni caso alle seguenti domande:

- L'apparecchio ha già funzionato una volta o era difettoso fin dall'inizio?
- Avete notato qualcosa prima che si manifestasse il difetto (sintomo prima del difetto)?
- A vostro parere che cosa non funziona nell'apparecchio (sintomo principale)?
Descrivete che cosa non funziona.

Certificato di garanzia

Gentili clienti,
i nostri prodotti sono soggetti ad un rigido controllo di qualità. Se l'apparecchio non dovesse tuttavia funzionare correttamente, ci scusiamo e vi preghiamo di rivolgervi al nostro servizio di assistenza clienti all'indirizzo indicato in questa scheda di garanzia. Siamo a vostra disposizione anche telefonicamente al numero del Servizio Assistenza indicato. Per la rivendicazione dei diritti di garanzia vale quanto segue:

1. Le presenti condizioni di garanzia regolano prestazioni di garanzia supplementari che il produttore su indicato concede in aggiunta alla garanzia legale agli acquirenti di nuovi apparecchi. La presente garanzia non tocca i vostri diritti al ricorso in garanzia previsti dalla legge. Le nostre prestazioni di garanzia sono per voi gratuite.
2. La prestazione di garanzia riguarda esclusivamente i difetti di un nuovo apparecchio da voi acquistato del produttore di cui sopra, riconducibili a errori di materiale o di produzione, ed è limitata, a nostra discrezione, all'eliminazione di questi difetti dell'apparecchio o alla sostituzione dell'apparecchio stesso.
Tenete presente che i nostri apparecchi non sono stati costruiti per l'impiego artigianale, professionale o imprenditoriale. Pertanto un contratto di garanzia non viene concluso se l'apparecchio è stato usato entro il periodo di garanzia in attività artigianali, imprenditoriali o industriali o se è stato sottoposto a sollecitazioni equivalenti.
3. Sono esclusi dalla nostra garanzia:
 - Danni all'apparecchio causati dalla mancata osservanza delle istruzioni di montaggio o per un'installazione non corretta, dalla mancata osservanza delle istruzioni per l'uso (come ad es. collegamento a una tensione di rete o a un tipo di corrente non corretti), dalla mancata osservanza delle norme relative alla manutenzione e alla sicurezza, dall'esposizione dell'apparecchio a condizioni ambientali anomale o per la mancata esecuzione di pulizia e manutenzione.
 - Danni all'apparecchio dovuti a usi impropri o illeciti (come per es. sovraccarico dell'apparecchio o utilizzo di utensili di ricambio o accessori non consentiti), alla penetrazione di corpi estranei nell'apparecchio (come per es. sabbia, pietre o polvere, danni dovuti al trasporto), all'impiego della forza o a influssi esterni (come per es. danni causati da caduta).
 - Danni all'apparecchio o a parti di esso da ricondurre a un'usura comune, dovuta all'uso o di altro tipo naturale.
4. Il periodo di garanzia è 24 mesi e inizia a partire dalla data di acquisto dell'apparecchio. I diritti di garanzia devono essere fatti valere prima della scadenza del periodo di garanzia, entro due settimane dopo avere accertato il difetto. È esclusa la rivendicazione di diritti di garanzia dopo la scadenza del relativo periodo. La riparazione o la sostituzione dell'apparecchio non comporta una proroga del periodo di garanzia e con questa prestazione per l'apparecchio o per pezzi di ricambio eventualmente installati non inizia un nuovo periodo di garanzia. Ciò vale anche nel caso in cui si ricorra a un servizio sul posto.
5. Per rivendicare il diritto di garanzia vi preghiamo di denunciare l'apparecchio difettoso sul sito internet: www.isc-gmbh.info. Se il difetto dell'apparecchio rientra nella nostra prestazione di garanzia, ricevete prontamente l'apparecchio riparato o un apparecchio nuovo.

Naturalmente effettuiamo a pagamento anche riparazioni sull'apparecchio che non rientrano o non rientrano più nella garanzia. A tale scopo inviate l'apparecchio all'indirizzo del nostro Centro Assistenza.

Per parti mancanti, di consumo e soggette a usura rimandiamo alle limitazioni di questa garanzia secondo le informazioni sul Servizio Assistenza di queste istruzioni per l'uso.



Fare! - Læs betjeningsvejledningen for at reducere risikoen for personskade



Forsigtig! Brug høreværn. Støjudviklingen fra maskinen kan forårsage høretab.



Forsigtig! Brug støvmaske. Ved bearbejdning af træ og andre materialer kan der dannes sundheds-skadeligt støv. Der må ikke arbejdes i asbestholdigt materiale!



Forsigtig! Brug beskyttelsesbriller. Gnister, som opstår under arbejdet, eller splinter, spån og støv, som står ud fra maskinen, kan forårsage synstab.

Fare!

Ved brug af el-værktøj er der visse sikkerhedsforanstaltninger, der skal respekteres for at undgå skader på personer og materiel. Læs derfor betjeningsvejledningen / sikkerhedsanvisningerne grundigt igennem. Opbevar betjeningsvejledningen et praktisk sted, så du altid kan tage den frem efter behov. Husk at lade betjeningsvejledningen / sikkerhedsanvisningerne følge med værktøjet, hvis du overdrager det til andre. Vi fraskriver os ethvert ansvar for skader på personer eller materiel, som måtte opstå som følge af, at anvisningerne i denne betjeningsvejledning, navnlig vedrørende sikkerhed, tilsidesættes.

1. Sikkerhedsanvisninger

Relevante sikkerhedsanvisninger finder du i det medfølgende hæfte.

Fare!

Læs alle sikkerhedsanvisninger og øvrige anvisninger. Følges anvisningerne, navnlig sikkerhedsanvisningerne, ikke nøje som beskrevet, kan elektrisk stød, brand og/eller svære kvæstelser være følgen. **Alle sikkerhedsanvisninger og øvrige anvisninger skal gemmes.**

2. Produktbeskrivelse og leveringsomfang**2.1 Produktbeskrivelse (fig. 1a/1b/1c)**

1. Udsugningsadapter
2. Fræsesål
3. Vingeskrue
4. Tænd/Sluk-knap
5. Indkoblingsspærring
6. Netledning
7. Håndtag
8. Motorhus
9. Spændegreb
10. Spændemøtrik
11. Hastighedsregulering
12. Spindellås
13. Cirkelpinol
14. Revolver-endeanslag
15. Finjustering
16. Vingeskrue
17. Markør
18. Skala
19. Dybdestop
20. Styrebøsning
21. Parallelanslag

22. Gaffelnøgle
23. Spændepatron
24. Beskyttelsesafdækning

2.2 Leveringsomfang

Kontroller på grundlag af det beskrevne leveringsomfang, at varen er komplet. Hvis nogle dele mangler, bedes du senest inden 5 hverdage efter købet af varen henvende dig til vores servicecenter eller det sted, hvor du har købt varen, med forevisning af gyldig købskvittering. Vær her opmærksom på garantioversigten, der er indeholdt i serviceinformationerne bagest i vejledningen.

- Åbn pakken, og tag forsigtigt maskinen ud af emballagen.
- Fjern emballagematerialet samt emballage- og transportsikringer (hvis sådanne forefindes).
- Kontroller, at der ikke mangler noget.
- Kontroller maskine og tilbehør for transportskader.
- Opbevar så vidt muligt emballagen indtil garantiperiodens udløb.

Fare!

Maskinen og emballagematerialet er ikke legetøj! Børn må ikke lege med plastikposer, folier og smådele! Fare for indtagelse og kvælning!

- Elektrisk overfræser
- Udsugningsadapter
- Cirkelpinol
- Styrebøsning
- Parallelanslag
- Gaffelnøgle
- Spændepatron
- Beskyttelsesafdækning
- Original betjeningsvejledning
- Sikkerhedsanvisninger

3. Formålsbestemt anvendelse

Overfræseren er særligt velegnet til træ- og kunststofbearbejdning, desuden til udkæring af knaster, fræsning af noter, udarbejdning af fordybninger, kopiering af kurver og skrifttræk osv. Overfræseren må ikke anvendes til bearbejdning af metal, sten etc.

Saven må kun anvendes i overensstemmelse med dens tiltænkte formål. Enhver anden form for anvendelse er ikke tilladt. Vi fraskriver os ethvert ansvar for skader, det være sig på personer eller materiel, som måtte opstå som følge af, at maskinen ikke er blevet anvendt korrekt. Ansvaret bæres alene af brugeren/ejeren.

Bemærk, at vore produkter ikke er konstrueret til erhvervsmæssig, håndværksmæssig eller industriel brug. Vi fraskriver os ethvert ansvar, såfremt produktet anvendes i erhvervsmæssigt, håndværksmæssigt, industrielt eller lignende øjemed.

4. Tekniske data

Netspænding: 230-240 V ~ 50 Hz
 Optagen effekt: 1100 W
 Omdrejningstal, ubelastet: . 11.000 - 30.000 min⁻¹
 Slaghøjde: 55 mm (fræsedybde)
 Spændepatron: Ø 8 og Ø 6 mm
 Til profilfræsere maks.: 30 mm
 Kapslingsklasse: II/II
 Vægt: 3,1 kg

Støj og vibration

Støj- og vibrationstal er beregnet i henhold til EN 60745.

Lydtryksniveau L_{pA} 94,4 dB(A)
 Usikkerhed K_{pA} 3 dB
 Lydeffektniveau L_{WA} 105,4 dB(A)
 Usikkerhed K_{WA} 3 dB

Fare!

Brug høreværn.

Støjudviklingen fra maskinen kan forårsage høretab.

Samlede svingningstal (vektorsum for tre retninger) beregnet i henhold til EN 60745.

Håndtag

Svingningsemissionstal $a_h = 15,877 \text{ m/s}^2$
 Usikkerhed $K = 1,5 \text{ m/s}^2$

Advarsel!

Det angivne svingningsemissionstal er målt ud fra en standardiseret prøvningsmetode og kan - afhængig af den måde, el-værktøjet anvendes på - ændre sig og i undtagelsestilfælde ligge over den angivne værdi.

Det angivne svingningsemissionstal kan anvendes til at sammenligne et el-værktøj med et andet.

Det angivne svingningsemissionstal kan også anvendes til en indledende skønsmæssig vurdering af den negative påvirkning.

Støjudvikling og vibration skal begrænses til et minimum!

- Brug kun intakte og ubeskadigede maskiner.
- Vedligehold og rengør maskinen med jævne mellemrum.
- Tilpas arbejdsmåden efter maskinen.
- Overbelast ikke maskinen.
- Lad i givet fald maskinen underkaste et eftersyn.
- Sluk maskinen, når den ikke benyttes.
- Bær handsker.

Forsigtig!

Tilbageværende risici

Også selv om du betjener el-værktøjet forskriftsmæssigt, er der stadigvæk nogle risikofaktorer at tage højde for. Følgende farer kan opstå, alt efter el-værktøjets type og konstruktionsmåde:

1. Lungeskader, såfremt der ikke bæres egnet støvmaske.
2. Høreskader, såfremt der ikke bæres egnet høreværn.
3. Helbredsskader, som følger af hånd-armvibration, såfremt værktøjet benyttes over et længere tidsrum eller ikke håndteres og vedligeholdes forskriftsmæssigt.

5. Inden ibrugtagning

Inden du slutter høvlen til strømforsyningsnettet, skal du kontrollere, at dataene på mærkepladen stemmer overens med netdataene.

Advarsel!

Træk altid stikket ud af stikkontakten, inden du foretager indstillinger på høvlen.

Alle afskærmninger og sikkerhedsanordninger skal være korrekt påmonterede, inden overfræseren tages i brug.

5.1 Montering af udsugningsstuds (fig. 2/pos.1)

Forsigtig! Af helbredsmæssige årsager er støvudsugning absolut påkrævet.

- Kobl overfræseren til en støvsuger eller en støvudsugningsanordning via udsugningsstudsens (1). Herved opnås en optimal støvudsugning fra arbejdsemnet. Fordele: Du skåner såvel maskinen som dit eget helbred. Det holder desuden arbejdsområdet rent og understøtter sikkerheden i arbejdet.
- Støv, der opstår under arbejdet, kan være farligt. Bemærk afsnittet "Sikkerhedsanvisninger".
- Den støvsuger, der anvendes til udsugning, skal være egnet til det bearbejdede materiale. Brug en specialsuger, hvis du arbejder med meget sundhedsskadelige materialer.
- Skru udsugningsstudsens (1) fast til fræsesålen (2) med de to undersænskruer (f).
- Udsugningsstudsens kan sluttes til udsugningssenheder (støvsuger) med sugeslange.
- Udsugningsstudsens indvendige diameter udgør 35 mm. Fastgør nu en passende stor sugeslange til udsugningsstudsens.

5.2 Montering af beskyttelsesafdækning (fig. 3/pos. 24)

Monter beskyttelsesafdækningen (24) som vist på figur 3.

5.3 Montering af parallelanslag (fig. 4/pos. 21)

- Skub parallelanslagets (21) føringsaksler (a) ind i hullerne (b) på fræsesålen (2).
- Indstil parallelanslaget (21) til det ønskede mål, og spænd fast med vingeskruerne (3).

5.4 Montering af cirkelpinolen (fig. 5)

- Med cirkelpinolen (13) – og den tilhørende holder – kan du fræse cirkelrunde områder.
- Klem cirkelpinolen (13) på enden af den ene føringsstang (a). Skub føringsstangen (a) ind i et hul (b) i fræsesålen (2). Fastgør føringsstangen (a) til fræsesålen (2) med fastgørelsesskruerne (3).
- Indstil den ønskede radius mellem cirkelpinolen (13) og fræser.
- Positioner cirkelpinolen (13) i midten af den cirkel, der skal fræses. Løsn om nødvendigt vingeskruen (c) til cirkelpinolen (13), og forlæng/afkort den del af cirkelpinolen (13), der peger nedad.

5.5 Montering af styrebøsning (fig. 6-7/pos. 20)

- Skru styrebøsningen (20) fast til fræsesålen (2) med de to undersænskruer (f).
- Styrebøsningen (20) føres med anløbsringen (b) langs skabelonen (c).
- Arbejdsemnet (d) skal være større med et mål svarende til differencen mellem „udvendig kant anløbsring“ og „udvendig kant fræser“ (e), for at der kan opnås en nøjagtig kopi.

5.6 Montering/Afmontering af fræseværktøj (fig. 8-11)

Advarsel! Træk stikket ud af stikkontakten.

Forsigtig! Efter arbejdet med overfræseren er fræseværktøjet meget varmt i forholdsvis lang tid.

Forsigtig! Fræsere er meget skarpe. Brug altid sikkerhedshandsker, når du håndterer fræseværktøj.

- I denne overfræser kan indsættes fræsere med en skaftdiameter på 6 mm og 8 mm. De fleste fræsere fås i begge størrelser.
- Du kan bl.a. benytte fræsere af følgende materialer:
 - HSS - Egnede til bearbejdning af blødt træ
 - TCT - Egnede til bearbejdning af hårdt træ, spånplader og kunststoffer.
- Vælg det fræseværktøj, der passer til dit anvendelsesformål.
- Første gang fræsere benyttes: Tag plastemballagen af fræsehovederne.
- Rengør fræsereens møtrik, spændepatron og skaft, inden den sættes i.
- Tryk på spindellåsningen (12), idet du samtidig drejer, så spindlen går i indgreb.
- Løsn spændemøtrikken (10) med gaffelnøglen (22).
- Tag den fræser, der skal afmonteres, ud af

- spændepatronen (23).
- Vælg det fræseværktøj, der passer til dit anvendelsesformål.
- Vælg den spændepatron, der passer til den valgte fræser (23).
- Sæt spændepatron (23) og møtrik (10) ind i fræsespindlen.
- Før fræserens skaft ind i spændepatronen.
- Hold spindellåsnings (12) trykket ind.
- Spænd spændemøtrikken (10) fast med gaffelnøglen (22).
- Fræseren skal føres mindst 20 mm ind i spændepatronen (23).
- Kontroller, inden du tager maskinen i brug, at fræseværktøjet sidder godt fast og kører lige rundt!

Advarsel! Fjern indstillings- og monteringsværktøj, før du begynder arbejdet.

6. Betjening

- Undgå brug af fræsere, som er beskadigede eller er af middelmådig kvalitet. Brug kun fræseværktøj med en skaftdiameter på 6 mm eller 8 mm. Fræsene skal desuden være dimensionerede til den pågældende tomgangshastighed.
- Spænd arbejdsemnet fast, så det ikke kan slynges væk under arbejdet. Benyt spændeanordninger.
- Sørg for altid at have netledningen bag dig!
- Fræs aldrig hen over metaldele, skruer, søm osv.

6.1 Tænd/Sluk-knap (fig. 12/pos. 4)

For at tænde trykkes indkoblingsspærren (5) ind, og dernæst trykkes på tænd/sluk-knappen (4).

Slip tænd/sluk-knappen (4) for at slukke.

6.2 Hastighedsregulering (fig. 13/pos. 11)

Det egnede omdrejningstal er afhængig af det materiale, der skal bearbejdes, samt fræserens diameter. Vælg med kontakten til hastighedsregulering (11) et omdrejningstal i området mellem 11.000 og 30.000 min⁻¹. Du kan vælge mellem 7 forskellige kontaktstillinger. Omdrejningstallene i de forskellige kontaktstillinger er som følger:

Kontaktstilling 1: Ca. 11.000 min⁻¹ (minimale omdrejningstal)
 Kontaktstilling 2: Ca. 12.000 min⁻¹
 Kontaktstilling 3: Ca. 15.000 min⁻¹
 Kontaktstilling 4: Ca. 18.000 min⁻¹
 Kontaktstilling 5: Ca. 22.000 min⁻¹
 Kontaktstilling 6: Ca. 26.000 min⁻¹
 Kontaktstilling 7: Ca. 30.000 min⁻¹ (maksimale omdrejningstal)

Øg omdrejningstal:

Flyt hastighedsregulator (11) i plus-retningen.

Mindsk omdrejningstal:

Flyt hastighedsregulator (11) i minus-retningen.

6.3 Indstilling af fræsedybde (fig. 14 - 17)

- Sæt maskinen på arbejdsemnet.
- Skru vingeskruen (16) og spændegrebet (9) løs.
- Bevæg langsomt maskinen ned, indtil fræseren berører arbejdsemnet.
- Spænd spændegrebet (9).
- Stil finjusteringen (15) på 0 som på fig. 17.
- Indstil revolver-endeanslaget (14) således, at dybdestoppet (19) befinder sig over det endeanslag (a), der er lavest indstillet.
- Sænk dybdestoppet (19) ned, indtil det berører endeanslaget (a). Spænd herefter fastspændingsskruen (16).
- Stil markøren (17) på skalaens (18) nulpunkt.
- Løsn vingeskruen (16). Skub dybdestoppet (19) op, indtil markøren (17) viser den ønskede fræsedybde på skalaen (18). Spænd vingeskruen igen.
- Kontroller indstillingen ved en prøvefræsning på et stykke affaldstræ.
- Nu kan der foretages en finjustering af fræsedybden: Drej finjusteringen (15) til det ønskede mål.

Drejning af finjusteringen (15) mod urets retning: øg fræsedybde

Drejning af finjusteringen (15) i urets retning: mindsk fræsedybde

En delestregs drejning af finjusteringen (15) svarer til en ændring af fræsedybden på 0,04 mm, en hel omdrejning svarer til 1 mm.

Ved finjusteringen (15) kan også den nederste ring (b) drejes separat. Hermed kan nulpunktet nås uden at bringe finjusteringen (15) ud af indstilling. Se fig. 17, og gå frem på følgende måde:

- Tryk ringen (b) ned.
- Hold, og drej den, indtil du har nået den ønskede position.
- Slip ringen igen.

6.4 Fræsning

- Tjek, at der ikke sidder fremmedlegemer fast på arbejdsemnet, som vil kunne beskadige fræseren.
- Sæt stikket i en stikkontakt.
- Tag fat i maskinens to håndtag (7).
- Placer overfræseren på arbejdsemnet.
- Indstil fræsedybden i henhold til punkt 6.3.
- Vælg et omdrejningstal i henhold til punkt 6.2, og tænd for maskinen (se punkt 6.1)
- Afprøv maskinens indstillinger på et stykke affaldstræ.
- Lad maskinen nå sin fulde hastighed. Først da sænker du fræseren ned til sin arbejds højde og blokerer maskinen med spændegrebet (9).

Fræsere retning: Fræseren drejer i urets retning. Fræsning skal altid ske mod omløbsretningen for at undgå uheld (fig. 18).

Fremføring: Det er meget vigtigt, at emnet bearbejdes med den rigtige fremføring. Vi anbefaler, at du udfører et par prøvefræsninger med et stykke affaldstræ af samme type, inden du bearbejder det egentlige arbejdsemne. På den måde finder du nemt den bedste arbejdshastighed.

For lav fremføring:

Fræseren kan blive overophedet. Ved bearbejdning af brændbart materiale, som f.eks. træ, er der fare for, at der går ild i arbejdsemnet.

For høj fremføring:

Fræseren kan tage skade. Fræsekvalitet: Rå og ujævn.

Lad fræseren køre helt ud til standsning, inden du fjerner arbejdsemnet, og inden du lægger overfræseren fra dig.

6.5 Trinvis fræsning

Der skal arbejdes med flere trin, afhængig af det materiale, der skal bearbejdes, og af fræsedybden.

- Skal der fræses i flere trin, skal du dreje revolver-endeanslaget (14) i henhold til punkt 6.3, efter at fræsedybden er blevet indstillet, således at dybdestoppet (19) befinder sig over det højeste endeanslag (a).

- Fræs i denne indstilling. Når den første fræseproces er fuldført, indstilles revolver-endeanslaget (14) således, at dybdestoppet (19) befinder sig over det midterste endeanslag (a). Udfør også en fræseproces i denne indstilling.
- Indstil nu det laveste endeanslag (a), og køр fræsningen til ende.

6.6 Fræsning af cirkler med cirkelpinolen (13)

Sådan fræs du cirkler omkring et midtpunkt:

- Monter og indstil cirkelpinolen (13) i henhold til punkt 5.4.
- Sæt cirkelpinolen (13) på midtpunktet af den cirkel, der skal fræses, og tryk.
- Udfør fræsning i henhold til punkt 6.4.

6.7 Fræsning med parallelanslaget (21)

For at fræse langs med en retliniet emneyderkant gør du således:

- Monter parallelanslaget (21) i henhold til punkt 5.3.
- Før parallelanslaget (21) langs med emnets yderkant.
- Udfør fræsning i henhold til punkt 6.4.

6.8 Frihåndsfæsning

Overfræseren kan også benyttes helt uden føringsstænger. Ved frihåndsfæsning kan du udføre kreative fræsearbejder, såsom fremstilling af skrifttræk.

- Til det skal kun benyttes en meget flad fræseindstilling!
- Bemærk fræsernes omdrejningsretning ved bearbejdning af arbejdsemnet (fig. 18).

6.9 Form- og kantfræsning (fig. 19)

- Til form (a) – og kantfræsning (b) kan der også anvendes specielle fræsere med anløbsring.
- Monter fræseren.
- Før forsigtigt maskinen hen til arbejdsemnet
- Før styretappen eller kuglelejet (c) langs med arbejdsemnet, idet du trykker let.

Advarsel!

Fræs ad flere omgange ved større fræsedybder, alt efter materiale.

Hold fast i overfræseren med begge hænder ved alle former for fræsearbejde.

7. Udskiftning af nettilslutningsledning

Fare!

Hvis produktets nettilslutningsledning beskadiges, skal den skiftes ud af producenten eller dennes kundeservice eller af person med lignende kvalifikationer for at undgå fare for personskade.

8. Rengøring, vedligeholdelse og reservedelsbestilling

Fare!

Træk stikket ud af stikkontakten inden vedligeholdelsesarbejde.

8.1 Rengøring

- Hold så vidt muligt beskyttelsesanordninger, luftsprækker og motorhuset fri for støv og snavs. Gnid maskinen ren med en ren klud, eller foretag trykluftudblæsning med lavt tryk.
- Vi anbefaler, at maskinen rengøres hver gang efter brug.
- Rengør af og til maskinen med en fugtig klud og lidt blød sæbe. Undgå brug af rengørings- eller opløsningsmiddel, da det vil kunne ødelægge maskinens kunststofdele. Pas på, at der ikke kan trænge vand ind i maskinens indvendige dele. Trænger der vand ind i et el-værktøj, øger det risikoen for elektrisk stød.

8.2 Kontaktkul

Ved for megen gnistdannelse skal kontaktkullet efterses af en fagmand. Fare! Udskiftning af kontaktkul skal foretages af en fagmand.

8.3 Vedligeholdelse

Der findes ikke yderligere dele, som skal vedligeholdes inde i maskinen.

8.4 Bestilling af reservedele og tilbehør:

Ved bestilling af reservedele bedes følgende oplyst:

- Produktets typebetegnelse
- Produktets varenummer
- Produktets identnummer
- Nummeret på den ønskede reservedel

Aktuelle priser og øvrig information findes på www.isc-gmbh.info



Tip! Det anbefales at bruge førsteklases tilbehør fra **kwb** for at opnå et godt arbejdsresultat! www.kwb.eu
welcome@kwb.eu

9. Bortskaffelse og genanvendelse

Produktet leveres indpakket for at undgå transportskader. Emballagen består af råmaterialer og kan genanvendes eller indleveres på genbrugsstation. Produktet og dets tilbehør består af forskelligartede materialer, f.eks. metal og plast. Defekte produkter må ikke smides ud som almindeligt husholdningsaffald. For at sikre en fagmæssig korrekt bortskaffelse skal produktet indleveres på et affaldsdepot. Hvis du ikke har kendskab til lokalt affaldsdepot, så kontakt din kommune.

10. Opbevaring

Maskinen og dens tilbehør skal opbevares på et mørkt, tørt og frostfrit sted uden for børns rækkevidde. Den optimale lagertemperatur ligger mellem 5 og 30°C. Opbevar el-værktøjet i den originale emballage.



Kun for EU-lande

Smid ikke el-værktøj ud som almindeligt husholdningsaffald!

I medfør af Rådets direktiv 2012/19/EF om affald af elektrisk og elektronisk udstyr og dets omsættelse i den nationale lovgivning skal brugt el-værktøj indsamles separat og indleveres til videreanvendende formål på miljømæssig forsvarlig vis.

Recycling-alternativ til tilbagesendelse:

Ejeren af el-værktøjet er – med mindre denne tilbagesender maskinen – forpligtet til at bortskaffe maskinen og dens dele ifølge miljøforskrifterne. Den brugte maskine kan indleveres hos en genbrugsstation – spørg evt. personalet her, eller forhør dig hos din kommune. Tilbehør og hjælpemidler, som følger med maskinen, og som ikke indeholder elektriske dele, er ikke omfattet af ovenstående.

Genoptryk eller anden kopiering af dokumentation og følgedokumenter til produkter, også i uddrag, er kun tilladt med udtrykkelig tilladelse fra iSC GmbH.

Ret til tekniske ændringer forbeholdes

Serviceinformationer

I alle lande, der er nævnt i garantibeviset, råder vi over kompetente servicepartnere, hvis kontaktdata fremgår af garantibeviset. De står til din rådighed i forbindelse med enhver form for service som f.eks. reparation, anskaffelse af reservedele og sliddele eller køb af forbrugsmaterialer.

Vær opmærksom på, at følgende dele på produktet slides som følge af brug eller udsættes for naturligt slid resp. at følgende dele anses som forbrugsmaterialer.

Kategori	Eksempel
Sliddele*	Kontaktkul
Forbrugsmateriale/ forbrugsdele*	Fræser
Manglende dele	

* er ikke nødvendigvis indeholdt i leveringsomfanget!

Konstateres mangler eller fejl, bedes du melde fejlen på internettet under www.isc-gmbh.info. Det er vigtigt at beskrive fejlen så nøjagtigt som muligt og i hvert fald besvare følgende spørgsmål:

- Har produktet fungeret, eller var det defekt fra begyndelsen?
- Har du bemærket noget usædvanligt, inden defekten opstod (symptom før defekt)?
- Hvilken fejlfunktion mener du, at produktet er berørt af (hovedsymptom)?
Beskriv venligst fejlfunktionen.

Garantibevis

Kære kunde!

Vore produkter er underlagt en streng kvalitetskontrol. Hvis produktet alligevel på et tidspunkt skulle udvise fejl, beklager vi naturligvis dette, i dette tilfælde beder vi dig kontakte vores kundeservice på adressen, som er anført på dette garantibevis. Du kan naturligvis også ringe til os på det anførte servicenummer. For indfrielse af garantikrav gælder følgende:

1. Disse garantibetingelser regulerer ekstra garantiydelse, som nedenstående producent lover købere af sine nye apparater som supplement til den lovfastsatte garanti. Garantibestemmelser fastsat ved lov berøres ikke af nærværende garanti. Vores garantiydelse er gratis.
2. Garantiydelsen dækker udelukkende mangler på et nyt apparat fra nedenstående producent, der skyldes materiale- eller produktionsfejl, og vi har ret til at vælge, om sådanne mangler afhjælpes på produktet, eller om produktet udskiftes.
Bemærk, at vore produkter ikke er konstrueret til erhvervsmæssig, håndværksmæssig eller faglig brug. Garantien dækker således ikke forhold, hvor produktet er blevet brugt i erhvervsmæssige, håndværksmæssige eller faglige virksomheder eller er blevet udsat for lignende belastning.
3. Garantien dækker ikke følgende:
 - Skader på produktet som følge af tilsidesættelse af montagevejledningens anvisninger eller som følge af usagkyndig installation, tilsidesættelse af brugsanvisningen (f.eks. tilslutning til forkert netspænding eller strømtype) eller tilsidesættelse af vedligeholdelses- og sikkerhedsforskrifter eller som følge af at produktet udsættes for ikke normale miljøbetingelser eller manglende pleje og vedligeholdelse.
 - Skader på produktet som følge af misbrug eller usagkyndig anvendelse (f.eks. overbelastning af produktet eller brug af værktøj eller tilbehør, som ikke er godkendt), indtrængen af fremmedlegemer i produktet (f.eks. sand, sten eller støv, transportskader), brug af vold eller eksterne påvirkninger udefra (f.eks. fordi produktet tabes).
 - Skader på produktet eller dele af produktet, der skyldes almindelig brug, normalt eller andet naturligt slid.
4. Garantiperioden udgør 24 måneder at regne fra købsdatoen. Garantikrav skal gøres gældende inden garantiperiodens udløb og inden for to uger, efter at defekten er blevet konstateret. Garantikrav kan ikke gøres gældende efter garantiperiodens udløb. Reparation eller udskiftning af produktet medfører ikke forlængelse af garantiperioden, heller ikke for eventuelt indbyggede reservedele. Dette gælder også servicearbejder, der foretages på stedet.
5. Hvis du ønsker at gøre brug af garantien, bedes du melde det defekte produkt til følgende adresse: www.isc-gmbh.info. Er defekten omfattet af garantien, vil produktet omgående blive repareret og returneret, eller du vil modtage et helt nyt.

Mod betaling udbedrer vi naturligvis også gerne defekter på produktet, som ikke/ikke længere er omfattet af garantien. Du skal blot indsende produktet til vores serviceadresse.

Hvad angår slid- og forbrugsdele samt manglende dele henviser vi til garantiens indskrænkninger i henhold til serviceinformationerne i nærværende betjeningsvejledning.



Fara! - Läs igenom bruksanvisningen för att sänka risken för skador



Obs! Bär hörselskydd. Buller kan leda till att hörseln förstörs.



Obs! Bär dammskyddsmask. Vid bearbetning av trä och andra material finns det risk för att hälsovådligt damm uppstår. Asbesthaltiga material får inte bearbetas!



Obs! Använd skyddsglasögon. Medan du använder elverktyget finns det risk för att gnistor uppstår eller att splitter, spån och damm slungas ut ur verktyget. Dessa kan leda till att du blir blind.

Fara!

Innan maskinen kan användas måste särskilda säkerhetsanvisningar beaktas för att förhindra olyckor och skador. Läs därför noggrant igenom denna bruksanvisning och dessa säkerhetsanvisningar. Förvara dem på ett säkert ställe så att du alltid kan hitta önskad information. Om maskinen ska överlåtas till andra personer måste även denna bruksanvisning och dessa säkerhetsanvisningar medfölja. Vi övertar inget ansvar för olyckor eller skador som har uppstått om denna bruksanvisning eller säkerhetsanvisningarna åsidosätts.

1. Säkerhetsanvisningar

Gällande säkerhetsanvisningar finns i det bifogade häftet.

Fara!

Läs alla säkerhetsanvisningar och instruktioner. Försummelser vid iakttagandet av säkerhetsanvisningarna och instruktionerna kan förorsaka elstöt, brand och/eller svåra skador. **Förvara alla säkerhetsanvisningar och instruktioner för framtiden.**

2. Beskrivning av maskinen samt leveransomfattning**2.1 Beskrivning av maskinen (bild 1a/1b/1c)**

1. Utsugningsadapter
2. Glidsko
3. Vingskruv
4. Strömbrytare
5. Brytarspärr
6. Nätkabel
7. Handtag
8. Motorkåpa
9. Spännhandtag
10. Spännmutter
11. Varvtalsreglering
12. Spindellås
13. Cirkelspets
14. Revolver-ändanslag
15. Finjustering
16. Vingskruv
17. Visare
18. Skala
19. Djupanslag
20. Styrhylsa
21. Parallellanslag
22. Gaffelnyckel
23. Spännhylsa

24. Skydd

2.2 Leveransomfattning

Kontrollera att produkten är komplett med hjälp av beskrivningen av leveransen. Om delar saknas vill vi be dig ta kontakt med vårt servicecenter eller butiken där du köpte produkten inom fem dagar efter att du köpte artikeln. Tänk på att du måste visa upp ett giltigt kvitto. Beakta även garantitabellen i serviceinformationen i slutet av bruksanvisningen.

- Öppna förpackningen och ta försiktigt ut produkten ur förpackningen.
- Ta bort förpackningsmaterialet samt förpacknings- och transportsäkringar (om förhanden).
- Kontrollera att leveransen är komplett.
- Kontrollera om produkten eller tillbehörsdelen har skadats i transporten.
- Spara om möjligt på förpackningen tills garantitiden har gått ut.

Fara!

Produkten och förpackningsmaterialet är ingen leksak! Barn får inte leka med plastpåsar, folie eller smådelar! Risk för att barn sväljer delar och kvävs!

- Elektrisk handöverfräs
- Utsugningsadapter
- Cirkelspets
- Styrhylsa
- Parallellanslag
- Gaffelnyckel
- Spännhylsa
- Skydd
- Original-bruksanvisning
- Säkerhetsanvisningar

3. Ändamålsenlig användning

Handöverfräsen är särskilt lämplig för bearbetning av virke och plast. Maskinen kan även användas till att skära ut kvistknölar, fräsa notar, utarbete fördjupningar, kopiera kurvor och texter osv. Handöverfräsen får inte användas till bearbetning av metall, sten eller liknande.

Maskinen får endast användas till sitt avsedda ändamål. Användningar som sträcker sig utöver detta användningsområde är ej ändamålsenliga. För materialskador eller personskador som resulterar av sådan användning ansvarar användaren/operatören själv. Tillverkaren påtar sig inget ansvar.

Tänk på att våra produkter endast får användas till ändamålsenligt syfte och inte har konstruerats för yrkesmässig, hantverksmässig eller industriell användning. Vi ger därför ingen garanti om produkten ska användas inom yrkesmässiga, hantverksmässiga eller industriella verksamheter eller vid liknande aktiviteter.

4. Tekniska data

Nätspänning	230-240 V ~ 50 Hz
Upptagen effekt	1 100 W
Tomgångs-varvtal	11 000 - 30 000 min ⁻¹
Slaghöjd	55 mm (fräsdjup)
Spännhylsa	Ø 8 och Ø 6 mm
För formfräs max.	30 mm
Skyddsklass	II/□
Vikt	3,1 kg

Fara!

Buller och vibration

Buller- och vibrationsvärden har bestämts enligt EN 60745.

Ljudtrycksnivå L_{pA}	94,4 dB(A)
Osäkerhet K_{pA}	3 dB
Ljudeffektnivå L_{WA}	105,4 dB(A)
Osäkerhet K_{WA}	3 dB

Bär hörselskydd.

Buller kan leda till att hörseln förstörs.

Totala vibrationsvärden (vektorsumma i tre riktningar) har bestämts enligt EN 60745.

Handtag

Vibrationsemissionsvärde $a_h = 15,877 \text{ m/s}^2$
Osäkerhet $K = 1,5 \text{ m/s}^2$

Vibrationsemissionsvärdet som anges har mätts upp med en standardiserad provningsmetod och kan variera beroende på vilket sätt som elverktyget används. I undantagsfall kan det faktiska värdet avvika från det angivna värdet.

Vibrationsemissionsvärdet som anges kan användas om man vill jämföra olika elverktyg.

Vibrationsemissionsvärdet som anges kan även användas för en första bedömning av inverkan från elverktyget.

Begränsa uppkomsten av buller och vibration till ett minimum!

- Använd endast intakta maskiner.
- Underhåll och rengör maskinen regelbundet.
- Anpassa ditt arbetssätt till maskinen.
- Överbelasta inte maskinen.
- Lämna in maskinen för översyn vid behov.
- Slå ifrån maskinen om den inte används.
- Bär handskar.

Obs!

Kvarstående risker

Kvarstående risker föreligger alltid även om detta elverktyg används enligt föreskrift. Följande risker kan uppstå på grund av elverktygets konstruktion och utförande:

1. Lungskador om ingen lämplig dammfiltermask används.
2. Hörselskador om inget lämpligt hörselskydd används.
3. Hälsoskador som uppstår av hand- och armvibrationer om maskinen används under längre tid eller om det inte hanteras och underhålls enligt föreskrift.

5. Före användning

Innan du ansluter maskinen måste du övertyga dig om att uppgifterna på typskylten stämmer överens med nätets data.

Varning!

Dra alltid ut stickkontakten innan du gör några inställningar på maskinen.

Innan maskinen tas i drift måste alla skydd och säkerhetsanordningar ha monterats på avsett vis.

5.1 Montera utsugningshylsa (bild 2/pos. 1)

Obs! Av hälsoskäl är det absolut nödvändigt att en dammsugsanordning ansluts.

- Anslut en dammsugare eller en dammsugningsutrustning till handöverfräsens utsugningshylsa (1). Därmed uppnås en optimal dammsugning vid arbetsstycket. Fördelar: Detta är skonsamt för såväl maskinen som din egen hälsa. Ditt arbetsområde blir dessutom renare och säkrare.
- Damm som uppstår under arbete kan vara farligt. Beakta avsnittet "Säkerhetsanvisningar".
- Dammsugaren som används till utsugning måste vara lämplig för materialet som bearbetas. Använd en specialdammsugare om du fräser starkt hälsovådliga material.
- Skruva fast utsugningshylsan (1) på glidskon (2) med de båda försänkta skruvarna (f).
- Utsugningsstutsen kan anslutas till en sugenhet (dammsugare) med sugslang.
- Utsugningsstosens innerdiameter uppgår till 35 mm. Anslut en passande sugslang till anslutningsstosen.

5.2 Montera skyddskåpa (bild 3/pos. 24)

Montera skyddskåpan (24) enligt beskrivningen i bild 3.

5.3 Montera parallellanslag (bild 4/pos. 21)

- Skjut in parallellanslagets (21) styraxlar (a) i hålen (b) i glidskon (2).
- Ställ in parallellanslaget (21) på avsett mått och fixera sedan med vingskruvarna (3).

5.4 Montera cirkelspets (bild 5)

- Använd cirkelspetsen (13) – och den tillhörande hållaren – för att fräsa cirkulära hål.
- Kläm fast cirkelspetsen (13) i slutet av en av styrstångerna (a). Skjut in styrstången (a) i ett hål (b) i glidskon (2). Fäst styrstången (a) i glidskon (2) med fästskruvarna (3).

- Ställ in önskad radie mellan cirkelspets (13) och fräs.
- Positionera cirkelspetsen (13) i mitten av cirkeln som ska fräsas. Vid behov kan du lossa på vingskruven (c) till cirkelspetsen (13) och därefter förlänga/förkorta den nedåtriktade delen av cirkelspetsen (13).

5.5 Montera styrhylsa (bild 6-7/pos. 20)

- Skruva fast styrhylsan (20) på glidskon (2) med de båda försänkta skruvarna (f).
- Styrhylsan (20) förs längs med mallen (c) med hjälp av mellanläggsringen (b).
- För att få en exakt kopia måste arbetsstycket (d) vara lika mycket större som differensen mellan mellanläggsringens ytterkant och fräsens ytterkant (e).

5.6 Montera/demontera fräsverktyg (bild 8 - 11)

Varning! Dra ut stickkontakten.

Obs! Efter att du har använt handöverfräsen förblir fräsverktyget mycket hett under ganska lång tid.

Obs! Fräsverktyg är mycket vassa. Bär alltid skyddshandskar när du hanterar fräsverktyg.

- I denna handöverfräs kan du montera fräsverktyg med 6 och 8 mm skaftdiameter. De flesta fräsverktyg finns i båda storlekarna.
- Du kan använda fräsar av följande material:
 - HSS - lämpliga för bearbetning av mjukt trä
 - TCT - lämpliga för bearbetning av hårt trä.
- Välj ett fräsverktyg som passar till den aktuella användningen.
- Första gången fräsen används: Ta bort plastförpackningen från fräshuvudet.
- Rengör muttern, spännhylsan och skaftet innan du monterar fräsen.
- Tryck in spindelspärren (12) och vrid samtidigt runt så att spindeln kan snäppa in.
- Lossa på spännmuttern (10) med gaffelnnyckeln (22).
- Om ett fräsverktyg redan sitter i måste du ta ut det ur spännhylsan (23).
- Välj ett fräsverktyg som passar till den aktuella användningen.
- Välj en spännhylsa (23) som passar till fräsen du har valt ut.
- Sätt därefter in spännhylsan (23) och muttern (10) i frässpindeln.
- För in fräsens skaft i spännhylsan.
- Håll spindellåset (12) intryckt.
- Dra åt spännmuttern (10) med gaffelnnyckeln (22).
- Fräsen måste skjutas in minst 20 mm i spänn-

- hylsan (23).
- Kontrollera att fräsen sitter fast och kan rotera fritt innan du tar maskinen i drift.

Warnung! Ta bort inställnings- och monteringsverktyg innan du tar maskinen i drift.

6. Använda

- Använd inga fräsar av dålig kvalitet eller fräsar som har skadats. Använd endast fräsar med skaftdiameter 6 eller 8 mm. Fräsarna måste dessutom vara dimensionerade för tomgångsvarvtalet.
- Spänn fast arbetsstycket som ska bearbetas så att det inte kan slungas iväg under arbetets gång. Använd fastspänningsanordningar.
- Se till att nätkabeln alltid leds bort bakåt från maskinen.
- Fräs aldrig över metalldelar, skruv, spik eller liknande.

6.1 Strömbrytare (bild 12/pos. 4)

Tryck in brytarspärren (5) för att slå på maskinen och tryck sedan in strömbrytaren (4).

Släpp strömbrytaren (4) om du vill slå ifrån maskinen.

6.2 Varvtalsreglering (bild 13/pos. 11)

Lämpligt varvtal är beroende av materialet som ska bearbetas och fräsens diameter. Ställ in ett varvtal mellan 11 000 och 30 000 varv/min⁻¹ med varvtalsregleringen (11). Du kan välja ett av 7 olika omkopplingslägen. Följande varvtal gäller för omkopplarens olika lägen:

- Omkopplingsläge 1: ca 11 000 min⁻¹ (minimalt varvtal)
- Omkopplingsläge 2: ca 12 000 min⁻¹
- Omkopplingsläge 3: ca 15 000 min⁻¹
- Omkopplingsläge 4: ca 18 000 min⁻¹
- Omkopplingsläge 5: ca 22 000 min⁻¹
- Omkopplingsläge 6: ca 26 000 min⁻¹
- Omkopplingsläge 7: ca 30 000 min⁻¹ (maximalt varvtal)

Höja varvtalet:

Vrid varvtalsregleringen (11) i plus-riktning.

Sänka varvtalet:

Vrid varvtalsregleringen (11) i minus-riktning.

6.3 Ställa in fräsdjup (bild 14 - 17)

- Ställ maskinen på arbetsstycket.
- Lossa på vingskruven (16) och spännhandtaget (9).
- För maskinen långsamt nedåt tills fräsen rör vid arbetsstycket.
- Dra åt spännhandtaget (9).
- Ställ finjusteringen (15) på 0 enligt bild 17.
- Ställ in revolver-ändanslaget (14) så att djupanslaget (19) befinner sig över ändanslaget (a) som står lägst.
- Sänk djupanslaget (19) tills det rör vid ändanslaget (a). Dra sedan åt vingskruven (16).
- Ställ visaren (17) på nollpunkten på skalan (18).
- Lossa på vingskruven (16). Skjut djupanslaget (19) uppåt tills visaren (17) står på avsett fräsdjup på skalan (18). Dra åt vingskruven på nytt.
- Testa inställningen med en provfräsning på en avfallsbit.
- Nu kan fräsdjupet finjusteras. Vrid runt finjusteringen (15) till önskat mått.

Vrid finjusteringen (15) i motsols riktning: högre fräsdjup

Vrid finjusteringen (15) i medsols riktning: lägre fräsdjup

Om finjusteringen (15) vrids med ett delstreck motsvarar detta en förändring i fräsdjupet med 0,04 mm. Ett helt varv motsvarar 1 mm.

Vid finjusteringen (15) kan även den undre ringen (b) vridas separat. Detta krävs för att uppnå nollpunkten utan att finjusteringen (15) ändras. Se bild 17 och gör på följande sätt:

- Tryck ringen (b) nedåt.
- Håll fast och vrid runt ringen tills du nått avsett läge.
- Släpp därefter ringen.

6.4 Utföra fräsning

- Kontrollera att inga främmande föremål sitter fast på arbetsstycket eftersom det annars finns risk för att fräsen skadas.
- Anslut stickkontakten till ett lämpligt vägguttag.
- Håll fast maskinen i båda handtagen (7).
- Placera handöverfräsen på arbetsstycket.
- Ställ in fräsdjupet enligt punkt 6.3.
- Välj ett varvtal enligt punkt 6.2 och slå sedan på maskinen (se punkt 6.1).
- Testa maskinens inställningar på en avfallsbit.

- Låt maskinen varva upp till maximal hastighet. Först därefter får du sänka ned fräsen till arbetshöjden och blockera maskinen med spännhandtaget (9).

Fräsriktning: Fräsen roterar i medsols riktning. Genomför alltid fräsningen mot rotationsriktningen för att undvika olycksfall (bild 18).

Matning: Det är mycket viktigt att arbetsstycket bearbetas med rätt slags matning. Vi rekommenderar att du gör ett par testfräsningar på en avfallsbit av samma slags virke innan du påbörjar den egentliga fräsningen på arbetsstycket. På detta sätt kan du snabbt och enkelt ta reda på den bästa arbetshastigheten.

Alltför långsam matning:

Risk för att fräsen värms upp kraftigt. Om brännbart material bearbetas, t ex virke, finns det risk för att arbetsstycket börjar brinna.

Alltför snabb matning:

Risk för att fräsen skadas. Fräskvalitet: rå och ojämn.

Låt fräsen varva ned helt innan du tar bort arbetsstycket eller lägger undan handöverfräsen.

6.5 Utföra stegvis fräsning

Beroende på avsett fräsdjup och hårdheten i materialet som ska bearbetas krävs ibland stegvis fräsning.

- Om fräsningen ska utföras i flera olika steg, måste fräsdjupet ställas in och revolver-ändanslaget (14) därefter vridas enligt punkt 6.3 så att djupanslaget (19) befinner sig över det högsta ändanslaget (a).
- Utför fräsningen med denna inställning. Efter att den första fräsningen har utförts ska revolver-ändanslaget (14) ställas in så att djupanslaget (19) befinner sig över det mellersta ändanslaget (a). Utför en fräsning med denna inställning.
- Ställ sedan in det lägsta ändanslaget (a) och slutför fräsningen.

6.6 Utföra cirkulär fräsning med cirkelspetsen (13)

Gör på följande sätt för att fräsa cirklar runt om medelpunkten:

- Montera och ställ in cirkelspetsen (13) enligt punkt 5.4.
- Tryck cirkelspetsen (13) mot medelpunkten

- för cirkeln som ska fräsas och tryck emot.
- Utför fräsningen enligt punkt 6.4.

6.7 Utföra fräsning med parallellanslag (21)

Gör på följande sätt för att fräsa längs med en rak ytterkant på ett arbetsstycke:

- Montera parallellanslaget (21) enligt punkt 5.3.
- För parallellanslaget (21) längs med arbetsstyckets ytterkant.
- Utför fräsningen enligt punkt 6.4.

6.8 Frihandsfräsning

Handöverfräsen kan även användas helt utan styrstänger. Med frihandsfräsning kan du göra kreativa fräsningsarbeten, t ex för att fräsa texter.

- Använd en mycket plan fräsinställning.
- Beakta fräsens rotationsriktning medan du bearbetar arbetsstycket (bild 18).

6.9 Form- och kantfräsning (bild 19)

- För form (a) - och kantfräsning (b) kan du även använda speciella fräsverktyg med mell-anläggsbricka.
- Montera fräsverktyget.
- För maskinen försiktigt mot arbetsstycket.
- För styrtappen eller kullagret (c) längs med arbetsstycket med svagt tryck.

Varning:

Beroende på material måste tjockare material ibland fräsas i flera steg.

Håll alltid fast handöverfräsen med bägge händerna oavsett vilken slags fräsning som utförs.

7. Byta ut nätkabeln

Fara!

Om nätkabeln till denna produkt har skadats måste den bytas ut av tillverkaren, kundtjänst eller av en annan person med liknande behörighet eftersom det annars finns risk för personskador.

8. Rengöring, Underhåll och reservdelsbeställning

Fara! Dra alltid ut stickkontakten inför alla rengöringsarbeten.

8.1 Rengöra maskinen

- Håll skyddsanordningarna, ventilationsöppningarna och motorkåpan i så damm- och smutsfritt skick som möjligt. Torka av maskinen med en ren duk eller blås av den med tryckluft med svagt tryck.
- Vi rekommenderar att du rengör maskinen efter varje användningstillfälle.
- Rengör maskinen med jämna mellanrum med en fuktig duk och en aning såpa. Använd inga rengörings- eller lösningsmedel. Dessa kan skada maskinens plastdelar. Se till att inga vätskor tränger in i maskinens inre. Om vatten tränger in i ett elverktyg höjs risken för elektriska slag.

8.2 Kolborstar

Vid överdrivning gnistbildning måste du låta en behörig elinstallatör kontrollera kolborstarna. Fara! Kolborstarna får endast bytas ut av en behörig elinstallatör.

8.3 Underhåll

I maskinens inre finns inga delar som kräver underhåll.

8.4 Reservdels- och tillbehörsbeställning

Ange följande information när du beställer reservdelar:

- Produkttyp
- Produktens artikelnummer
- Produktens ID-nr.
- Reservdelsnumret för reservdelen

Aktuella priser och ytterligare information finns på www.isc-gmbh.info



Tips: För bra arbetsresultat rekommenderar vi högvärdiga tillbehör från
kwb! www.kwb.eu
welcome@kwb.eu

9. Skrotning och återvinning

Produkten ligger i en förpackning som fungerar som skydd mot transportskador. Denna förpackning består av olika material som kan återvinnas. Lämna in förpackningen till ett samlingsställe för återvinning. Produkten och dess tillbehör består av olika material som t ex metaller och plaster. Defekta produkter får inte kastas i hushållsoporna. Lämna in produkten till ett samlingsställe i din kommun för professionell avfallshantering. Hör efter med din kommun om du inte vet var närmsta samlingsställe finns.

10. Förvaring

Förvara produkten och dess tillbehör på en mörk, torr och frostfri plats samt otillgängligt för barn. Den bästa förvaringstemperaturen är mellan 5 och 30°C. Förvara elverktyget i originalförpackningen.



Endast för EU-länder

Kasta inte elverktyg i hushållssoporna.

Enligt det europeiska direktivet 2012/19/EG om avfall som utgörs av eller innehåller elektriska eller elektroniska produkter och dess tillämpning i den nationella lagstiftningen, måste förbrukade elverktyg källsorteras och lämnas in för miljövänlig återvinning.

Återvinnings-alternativ till begäran om återsändning:

Som ett alternativ till returnering är ägaren av elutrustningen skyldig att bidra till ändamålsenlig avfallshandling för det fall att utrustningen ska skrotas. Efter att den förbrukade utrustningen har lämnats in till en avfallsstation kan den omhändertas i enlighet med gällande nationella lagstiftning om återvinning och avfallshandling. Detta gäller inte för tillbehörsdelar och hjälpmedel utan elektriska komponenter vars syfte har varit att komplettera den förbrukade utrustningen.

Eftertryck eller annan duplicering av dokumentation och medföljande underlag för produkterna, även utdrag, är endast tillåtet med uttryckligt tillstånd från iSC GmbH.

Med förbehåll för tekniska ändringar.

Serviceinformation

I alla länder som nämns i garantibeviset har vi kompetenta servicepartners. Adresserna till dessa partners finns i garantibeviset. Våra partners står gärna till tjänst för alla slags servicearbeten såsom reparation och tillhandahållande av reservdelar, slitagedelar och förbrukningsmaterial.

Kom ihåg att följande delar i denna produkt är utsatta för ett bruksmässigt och naturligt slitage samt att följande delar krävs som förbrukningsmaterial.

Kategori	Exempel
Slitagedelar*	Kolborstar
Förbrukningsmaterial/förbrukningsdelar*	Fräsverktyg
Delar som saknas	

* ingår inte tvunget i leveransomfattningen!

Vid brister eller störningar kan du anmäla detta på webbplatsen www.isc-gmbh.info. Ge en detaljerad beskrivning av felet som har uppstått och besvara alltid följande frågor:

- Fungerade produkten först eller var den defekt från början?
- Märkte du av någonting innan produkten slutade att fungera (symptomer före defekt)?
- Enligt din åsikt, vilken funktion är felaktig i produkten (huvudsymptom)?
Beskriv den felaktiga funktionen.

Garantibevis

Bästa kund,
våra produkter genomgår en sträng kvalitetskontroll. Om denna produkt mot förmodan inte fungerar på rätt sätt, beklagar vi detta och ber dig att kontakta vår serviceavdelning under adressen som anges på garantikortet. Vi står även gärna till tjänst på telefon under servicenumret som anges nedan. Följande punkter gäller för att du ska kunna göra anspråk på garantin:

1. Dessa garantivillkor reglerar ytterligare garantitjänster som nedanstående tillverkare erbjuder köpare av nya produkter. Dessa tjänster är en komplettering till den lagstadgade garantin. Garantianspråk som regleras enligt lag påverkas inte av denna garanti. Våra garantitjänster är gratis för dig.
2. Garantitjänsterna omfattar endast sådana brister som bevisligen kan härledas till material- eller tillverkningsfel. Produkten som du har köpt ska vara ny och härstamma från nedanstående tillverkare. Vi avgör om sådana brister i produkten ska åtgärdas eller om produkten ska bytas ut.
Tänk på att våra produkter endast får användas till ändamålsenligt syfte och inte har konstruerats för kommersiell, hantverksmässig eller yrkesmässig användning. Ett garantiavtal sluts därför ej om produkten inom garantitiden har använts inom yrkesmässiga, hantverksmässiga eller industriella verksamheter eller har utsatts för liknande påkänning.
3. Garantin omfattar inte:
 - Skador på produkten som kan härledas till att monteringsanvisningen missaktats eller på grund av felaktig installation, åsidosatt bruksanvisning (t ex anslutning till felaktig nätspänning eller strömart), missaktade underhålls- och säkerhetsbestämmelser, om produkten utsätts för onormala miljöfaktorer eller bristfällig skötsel och underhåll.
 - Skador på produkten som kan härledas till missbruk eller ej ändamålsenlig användning (t ex överbelastning av produkten eller användning av ej godkända insatsverktyg eller tillbehör), främmande partiklar som har trängt in i produkten (t ex sand, sten eller damm, transportskador), yttre våld eller yttre påverkan (t ex skador efter att produkten fallit ned).
 - Skador på produkten eller delar av produkten som kan härledas till bruksmässigt, normalt eller för övrigt naturligt slitage .
4. Garantitiden uppgår till 24 månader och gäller från datumet när produkten köptes. Medan garantitiden fortfarande gäller ska anspråk på garanti ställas inom två veckor efter att defekten fastställdes. Det är inte möjligt att ställa anspråk på garanti efter att garantitiden har löpt ut. Garantitiden förlängs inte när produkten repareras eller byts ut, dessutom medför sådana arbeten inte att en ny garantitid börjar gälla för produkten eller för ev. reservdelar som har monterats in. Detta gäller även vid hembesök.
5. Anmäl den defekta produkten på följande webbplats för att göra anspråk på garantin: www.isc-gmbh.info. Om defekten i produkten täcks av våra garantitjänster, får du genast en reparerad eller ny produkt.

Givetvis kan vi även, mot debitering, åtgärda skador som antingen inte täcks av garantin eller som har uppstått efter garantitidens slut. Skicka in produkten till nedanstående serviceadress.

För slitage- och förbrukningsdelar samt för delar som saknas hänvisar vi till begränsningarna i garantin enligt serviceinformationen som anges i denna bruksanvisning.



Opasnost! pročitajte upute za uporabu kako bi se smanjio rizik od ozljeđivanja



Oprez! Nosite zaštitu za sluh. Buka može utjecati na gubitak sluha.



Oprez! Nosite masku za zaštitu od prašine. Kod obrade drva i drugih materijala može doći do stvaranja prašine štetne po zdravlje. Azbestni materijali ne smiju se obrađivati!



Oprez! Nosite zaštitne naočale. Iskre koje nastaju za vrijeme rada, iverje, piljevina i prašina koji izlaze iz uređaja mogu izazvati gubitak vida.

Opasnost!

Prilikom uporabe uređaja morate se pridržavati sigurnosnih propisa kako biste spriječili nastanak ozljeda i šteta. Zato pažljivo pročitajte ove upute za uporabu/sigurnosne napomene. Dobro ih sačuvajte tako da vam informacije u svako doba budu na raspolaganju. Ako biste ovaj uređaj trebali predati drugim osobama, molimo da im proslijedite i ove upute za uporabu. Ne preuzimamo jamstvo za štete nastale zbog nepridržavanja ovih uputa za uporabu i sigurnosnih napomena.

1. Sigurnosne napomene

Odgovarajuće sigurnosne napomene pronaći ćete u priloženoj bilježnici.

Opasnost!

Pročitajte sve sigurnosne napomene i upute.

Propusti kod pridržavanja sigurnosnih napomena i uputa mogu uzrokovati električni udar, požar i/ili teške povrede. **Sačuvajte sve sigurnosne napomene i upute za ubuduće.**

2. Opis uređaja i sadržaj isporuke**2.1 Opis uređaja (slika 1a/1b/1c)**

1. Adaptor za odsisavanje prašine
2. Postolje glodalice
3. Krilati vijak
4. Sklopka za uključivanje/isključivanje
5. Blokada uključivanja
6. Mrežni kabel
7. Ručka
8. Kućište motora
9. Stezna ručka
10. Stezna matica
11. Regulacija broja okretaja
12. Aretacija vretena
13. Ubodni šestar
14. Revolverski graničnik
15. Fino podešavanje
16. Krilati vijak
17. Kazaljka
18. Skala
19. Graničnik dubine
20. Čahura za vođenje
21. Paralelni graničnik
22. Viljuškasti ključ
23. Stezna kliješta
24. Zaštitni poklopac

2.2 Sadržaj isporuke

- Molimo vas da pomoću opisanog sadržaja isporuke provjerite cjelovitost artikla. Ako su neki dijelovi neispravni, nakon kupnje artikla obratite se našem servisnom centru ili prodajnom mjestu najkasnije u roku od 5 radnih dana uz predočenje važeće potvrde o kupnji. Molimo vas da u vezi s tim obratite pozornost na tablicu o jamstvu u informacijama o servisu na kraju uputa.
- Otvorite pakovinu i pažljivo izvadite uređaj.
- Uklonite ambalažu kao i dijelove za sigurnost pakiranja / za sigurnost tijekom transporta (ako postoje).
- Provjerite je li sadržaj isporuke cjelovit.
- Prekontrolirajte postoje li na uređaju i dijelovima pribora transportna oštećenja.
- Po mogućnosti sačuvajte pakovinu do isteka jamstvenog roka.

Opasnost!

Uređaj i materijal pakovine nisu igračke za djecu! Djeca se ne smiju igrati plastičnim vrećicama, folijama i sitnim dijelovima! Postoji opasnost da ih progutaju i tako se uguše!

- Električna glodalica za izradu utora
- Adapter za usisavanje prašine
- Ubodni šestar
- Čahura za vođenje
- Paralelni graničnik
- Viljuškasti ključ
- Stezna kliješta
- zaštitni poklopac
- Originalne upute za uporabu
- Sigurnosne napomene

3. Namjenska uporaba

Ova glodalica naročito je prikladna za obradu drveta i plastike, zatim za izrezivanje mjesta grana, glodanje utora, izrađivanje žljebova, kopiranje krivulja i rukopisa, itd. Glodalica se ne smije koristiti za obradu metala, kamena itd.

Uređaj se smije koristiti samo namjenski. Svaka drugačija uporaba nije namjenska. Za štete ili ozljede svih vrsta nastale zbog nenamjenskog korištenja odgovoran je korisnik/rukovatelj a nika-ko proizvođač.

Molimo da obratite pozornost na to da naši uređaji nisu pogodni za korištenje u komercijalne, obrtničke ili industrijske svrhe. Ne preuzimamo jamstvo ako se uređaj koristi u komercijalne i industrijske svrhe kao i u sličnim djelatnostima.

4. Tehnički podaci

Mrežni napon: 230-240 V ~ 50 Hz
 Snaga: 1100 W
 Broj okretaja u praznom
 hodu: 11.000 - 30.000 min⁻¹
 Visina podizanja: 55 mm (dubina glodanja)
 Stezna klijesta: Ø 8 i Ø 6 mm
 Za glodala za oblikovanje maks.: 30 mm
 Klasa zaštite: II/II
 Težina: 3,1 kg

Buka i vibracije

Vrijednosti buke i vibracija određene su prema normi EN 60745.

Razina zvučnog tlaka L_{pA} 94,4 dB (A)
 Nesigurnost K_{pA} 3 dB
 Intenzitet buke L_{WA} 105,4 dB (A)
 Nesigurnost K_{WA} 3 dB

Opasnost!

Nosite zaštitu za sluh.

Buka može utjecati na gubitak sluha.

Ukupne vrijednosti vibracija (vektorski zbroj triju pravaca) određene su prema normi EN 60745.

Ručke

Vrijednost emisije vibracija $a_h = 15,877 \text{ m/s}^2$
 Nesigurnost $K = 1,5 \text{ m/s}^2$

Navedena vrijednost emisije vibracija izmjerena je prema normiranom postupku ispitivanja i može se, ovisno o načinu korištenja elektroalata, promijeniti a u izuzetnim slučajevima može biti i veća od navedene vrijednosti.

Navedena vrijednost emisije vibracija može se koristiti u svrhu usporedbe elektroalata jedne tvrtke s elektroalatom neke druge tvrtke.

Navedena vrijednost emisije vibracija može se također koristiti za početnu procjenu ugrožavanja zdravlja.

Ograničite stvaranje buke i vibracija na minimum!

- Koristite samo besprijekorne uređaje.
- Redovito čistite i održavajte uređaj.
- Svoj način rada prilagodite uređaju.
- Nemojte preopterećivati uređaj.
- Po potrebi predajte uređaj na kontrolu.
- Isključite uređaj kad ga ne koristite.
- Nosite zaštitne rukavice.

Oprez!

Ostali rizici

Čak i kad se ovi elektroalati koriste propisno, uvijek postoje neki drugi rizici. Sljedeće opasnosti mogu nastati vezi s izvedbom i konstrukcijom elektroalata:

1. Oštećenja pluća ako se ne nosi prikladna maska za zaštitu od prašine.
2. Oštećenja sluha ako se ne nosi prikladna zaštita za sluh.
3. Zdravstveni problemi koji nastaju kao posljedica vibracija na šaku-ruku u slučaju da se uređaj koristi tijekom dužeg vremena ili se nepropisno koristi i održava.

5. Prije puštanja u pogon

Prije uključivanja provjerite odgovaraju li podaci na tipskoj pločici podacima o mreži.

Upozorenje!

Prije nego počnete podešavati uređaj izvucite utikač iz utičnice.

Prije puštanja u rad moraju se propisno montirati svi pokrovi i sigurnosne naprave.

5.1 Montaža nastavka za odsisavanje (sl. 2/poz. 1)

Oprez! Zbog zdravstvenih razloga obavezno treba koristiti dio odsisavanje prašine.

- Priključite Vašu glodalicu s nastavkom za odsisavanje (1) na usisavač ili na neku napravu za usisavanje prašine. Na taj način postići ćete optimalno odsisavanje prašine s radnog komada. Prednosti: Čuvate uređaj i vlastito zdravlje. Osim toga, Vaše radno mjesto ostaje čisto i sigurno.
- Prašina koja nastaje tijekom rada može biti opasna. Zbog toga obratite pažnju na odlomak Sigurnosne napomene.
- Korišten usisavač mora biti prikladan za materijal koji obrađujete. Koristite specijalni usisavač, ako radite s materijalima koji su

jako opasni po zdravlje.

- Pričvrstite nastavak za odsisavanje (1) pomoću oba vijka s upuštenom glavom (f) na postolje glodalice (2).
- Nastavak za odsisavanje može se priključiti na uređaje za odsisavanje (usisavače) s usisnim crijevom.
- Unutrašnji promjer nastavka za odsisavanje iznosi 35 mm. Sad pričvrstite odgovarajuće usisno crijevo na nastavak za odsisavanje.

5.2 Montaža zaštitnog poklopca (sl. 3/poz. 24)

Montirajte zaštitni poklopac (24) kao što je prikazano na slici 3.

5.3 Montaža paralelnog graničnika (slika 4/poz. 21)

- Osovine za vođenje (a) paralelnog graničnika (21) umetnite u rupe (b) postolja glodalice (2).
- Podesite paralelni graničnik (21) na željenu mjeru i fiksirajte ga vijcima s krilatom glavom (3).

5.4 Montaža vrha šestara (sl. 5)

- Pomoću vrha šestara (13) – i odgovarajućeg držača – možete glodati okrugla područja.
- Pritegnite vrh šestara (13) na završetak šipke vodilice (a). Gurnite šipku vodilice (a) u rupu (b) na postolju glodalice (2). Pričvrstite šipku vodilice (a) pomoću vijaka (3) na postolje glodalice (2).
- Podesite željeni polumjer između vrha šestara (13) i glodala.
- Pozicionirajte vrh šestara (13) u sredinu kruga koji namjeravate glodati. Po potrebi otpustite krilati vijak (c) vrha šestara (13) i produžite/skratite dio vrha koji pokazuje prema dolje (13).

5.5 Montaža čahure za vođenje (sl. 6-7/poz. 20)

- Pričvrstite čahuru zavođenje (20) pomoću oba vijka s upuštenom glavom (f) na postolje glodalice (2).
- Čahuru za vođenje (20) vodite s prstenom za kopiranje (b) duž šablone (c).
- Radni komad (d) mora biti veći za razliku „vanjskog ruba prstena za kopiranje“ i „vanjskog ruba glodala“ (e) kako bi se dobila točna kopija.

5.6 Montaža/demontaža glodala (sl. 8 - 11)

Upozorenje! Izvucite mrežni utikač.

Oprez! Nakon rada s glodalicom za izradu utora, glodalo ostaje relativno dugo vrijeme vrlo vruće.

Oprez! Glodala su vrlo oštra. Prilikom rukovanja s glodalicom uvijek nosite zaštitne rukavice.

- U ovu glodalicu mogu se umetnuti glodala s promjerom tijela od 6 mm i 8 mm. Većina glodala može se nabaviti u obje veličine.
- Između ostalih, glodala možete koristiti za sljedeće materijale: - **HSS** - prikladno za obradu mekog drva - **TCT** - prikladno za obradu tvrdog drva, iverice i plastike. Odaberite glodalo prikladno za vašu obradu.
- Kod prve uporabe glodala: Uklonite plastičnu pakovinu s glava glodala.
- Prije korištenja očistite matice, stezna kliješta i tijelo glodala.
- Pritisnite aretaciju vretena (12) i istovremenim okretanjem pustite da se vreteno uglati.
- Otpustite steznu maticu (10) pomoću vijluškastog ključa (22).
- Po potrebi izvadite glodalo koje demontirate iz steznih kliješta (23).
- Odaberite glodalo prikladno za vašu obradu.
- Odaberite za to glodalo odgovarajuća stezna kliješta (23).
- Sad umetnite stezna kliješta (23) i maticu (10) u vreteno glodala.
- Uvedite tijelo glodala u stezna kliješta.
- Držite pritisnutom aretaciju vretena (12).
- Pritegnite steznu maticu (10) pomoću vijluškastog ključa (22).
- Glodalo se mora uvesti najmanje 20 mm u stezna kliješta (23).
- Prije puštanja uređaja u pogon, provjerite učvršćenost i okretanje glodala!

Upozorenje! Prije puštanja u rad uklonite sve alate za podešavanje i montažu.

6. Rukovanje

- Nemojte koristiti nekvalitetna ili oštećena glodala. Koristite samo glodala s promjerom tijela od 6 mm ili 8 mm. Osim toga glodala moraju biti izrađena za dotični broj okretaja u praznom hodu.
- Osigurajte radni komad tako da tijekom rada ne može biti izbačen. Koristite stezne naprave.
- Mrežni kabel uvijek vodite straga od stroja!
- Nikad nemojte glodati iznad metalnih dijelova, vijaka, čavala i sl.

6.1 Sklopka za uključivanje/isključivanje (slika 12/poz. 4)

Da biste uključili uređaj, pritisnite blokadu uključivanja (5) i sklopku za uključivanje/isključivanje (4).

Za isključivanje pustite sklopku za uključivanje/isključivanje (4).

6.2 Regulacija broja okretaja (sl. 13/poz. 11)

Prikladan broj okretaja ovisi o materijalu koji se obrađuje promjeru glodala. Pomoću sklopke za regulaciju broja okretaja (11) odaberite broj u području od 11.000 do 30.000 min⁻¹. Možete odabrati 7 različitih položaja sklopke. Brojevi okretaja u različitim položajima sklopke glase ovako:

Položaj sklopke 1: oko 11.000 min⁻¹
(minimalni broj okretaja)

Položaj sklopke 2: oko 12.000 min⁻¹

Položaj sklopke 3: oko 15.000 min⁻¹

Položaj sklopke 4: oko 18.000 min⁻¹

Položaj sklopke 5: oko 22.000 min⁻¹

Položaj sklopke 6: oko 26.000 min⁻¹

Položaj sklopke 7: oko 30.000 min⁻¹
(maksimalni broj okretaja)

Povećanje broja okretaja:

Regulator broja okretaja (11) okrećite u smjeru plusa.

Smanjivanje broja okretaja:

Regulator broja okretaja (11) okrećite u smjeru minusa.

6.3 Podešavanje dubine glodala (sl. 14 - 17)

- Stavite stroj na radni komad.
- Otpustite krilati vijak (16) i steznu ručku (9).
- Stroj polako pomičite prema dolje tako da glodalo dodirne radni komad.
- Pritegnite steznu ručku (9).
- Fino justiranje (15) podesite na 0 prema slici 17.
- Revolverski graničnik (14) podesite tako da se graničnik dubine (19) nađe iznad najniže podešenog krajnjeg graničnika (a).
- Spuštajte graničnik dubine (19) tako da dodirne krajnji graničnik (a). Na kraju pritegnite krilati vijak (16).
- Kazaljku (17) stavite na nultu točku skale (18).
- Otpustite krilati vijak (16). Graničnik dubine (19) gurnite prema gore tako da kazaljka (17) pokazuje željenu dubinu na skali (18). Ponovno pritegnite krilati vijak.
- Isprobajte položaj pomoću probnog glodala na otpadnom komadu.
- Sad možete provesti fino justiranje dubine glodala. U tu svrhu okrenite fino justiranje (15) na željenu mjeru.

Okretanje finog justiranja (15) u smjeru suprotnom od kazaljke na satu: veća dubina glodala

Okretanje finog justiranja (15) u smjeru kazaljke na satu: manja dubina glodala

Okretanje finog justiranja (15) za jednu podjelnu crtu odgovara promjeni dubine glodala za 0,04mm, cijeli okretaj odgovara 1 mm.

Kod finog podešavanja (15) odvojeno se također može okretati donji prsten (b). To služi za postizanje nulte točke bez korekcije finog podešavanja (15). Pogledajte sliku 17 i postupite na sljedeći način:

- Pritisnite prsten (b) prema dolje.
- Držite ga i okrećite tako dugo dok ne dođe u željeni položaj.
- Sad ponovno pustite prsten.

6.4 Glodanje

- Provjerite jesu li se na radni komad nahvatali strani predmeti kako biste izbjegli štete na glodalima.
- Utaknite mrežni utikač u prikladnu utičnicu.
- Uređaj uhvatite za obje ručke (7).
- Stavite glodalicu na radni komad.
- Podesite dubinu glodanja prema točki 6.3.
- Odaberite broj okretaja prema točki 6.2 i uključite uređaj (vidi točku 6.1)
- Isprobajte podešenost uređaja pomoću otpadnog komada.
- Pustite da uređaj postigne svoju punu brzinu. Tek tada spustite glodalo na njegovu radnu visinu i blokirate uređaj pomoću stezne ručke (9).

Smjer glodanja: Glodalo se okreće u smjeru kazaljke na satu. Glodanje se uvijek mora provoditi suprotno od smjera vrtnje glodalice kako bi se izbjegle nesreće (sl. 18).

Pomak: Vrlo je važno da se radni komad obrađuje s točnim pomakom. Preporučujemo da prije obrade stvarnog komada provedete nekoliko probnih glodanja na otpadnom komadu istog tipa. Na taj način može se vrlo jednostavno utvrditi najbolja radna brzina.

Premali pomak:

Glodalo bi se moglo jako zagrijati. Ako se obrađuje zapaljivi materijal kao npr. drvo, radni komad bi se mogao zapaliti.

Preveliki pomak:

Glodalo bi se moglo oštetiti. Kvaliteta glodanja grubo i neravno.

Prije nego ćete ukloniti radni komad ili odložiti glodalicu, ostavite glodalicu da se u potpunosti zaustavi.

6.5 Postupno glodanje

Ovisno o tvrdoći materijala koji obrađujete i dubini glodala, postupak se odvija u više stupnjeva.

- Ako se glodanje obavlja u više stupnjeva, okrećite revolverski graničnik (14) nakon podešavanja dubine glodanja u skladu s točkom 6.3 tako da se graničnik dubine (19) nalazi iznad najviše krajnjeg graničnika (a).

- Glodajte s takvom podešenošću. Nakon završetka prvog stupnja glodanja revolverski graničnik (14) podesite tako da se graničnik dubine (19) nalazi iznad srednjeg krajnjeg graničnika (a). Postupak provedite također pri toj podešenosti.
- Sad podesite najniži krajnji graničnik (a) i završite glodanje.

6.6 Glodanje krugova s ubodnim šiljkom (13)

Za glodanje krugova oko središta postupite na sljedeći način:

- Montirajte i podesite ubodni šestar (13) prema točki 5.4.
- Ubodni šestar (13) stavite u središte kruga koji namjeravate glodati i pritisnite.
- Glodanje izvodite u skladu s točkom 6.4.

6.7 Glodanje s paralelnim graničnikom (21)

Za glodanje duž pravocrtnog ruba radnog komada postupite na sljedeći način:

- Montirajte paralelni graničnik (21) prema točki 5.3
- Vodite paralelni graničnik (21) po vanjskom rubu radnog komada.
- Glodanje izvodite u skladu s točkom 6.4.

6.8 Prostoručno glodanje

Glodalica za izradu utora može se također koristiti bez šipki vodilica. Kod prostoručnog glodanja možete izvoditi kreativno glodanje kao što je npr. izrada rukopisa.

- Za takvo glodanje koristite samo vrlo ravni položaj!
- Prilikom obrade radnog komada pripazite na smjer vrtnje glodala (sl. 18).

6.9 Oblikovanje i glodanje rubova (sl. 19)

- Za oblikovanje (a) i glodanje rubova (b) možete također koristiti specijalna glodala s prstenom za kopiranje.
- Montirajte glodala.
- Pažljivo dovodite stroj na radni komad.
- Rukavac vodilice ili kuglični ležaj (c) vodite uz lagani pritisak duž radnog komada.

Upozorenje!

Ovisno o materijalu, kod većih dubina glodanje izvodite u više stupnjeva. Kod svih radova glodanja glodalicu držite objema rukama.

7. Zamjena mrežnog kabela

Opasnost!

Ako se kabel za priključivanje ovog uređaja na mrežu ošteti, mora ga zamijeniti proizvođač ili njegova servisna služba ili slična kvalificirana osoba kako bi se izbjegle opasnosti.



Savjet! Za postizanje dobrih rezultata rada preporučujemo kvalitetan pribor tvrtke **kwb!**
www.kwb.eu
welcome@kwb.eu

8. Čišćenje, održavanje i naručivanje rezervnih dijelova

Opasnost!

Prije svih radova čišćenja izvucite mrežni utikač.

8.1 Čišćenje

- Zaštitne naprave, prolaze za zrak i kućište motora treba uvijek očistiti od prašine i nečistoća. Istrljajte uređaj čistom krpom ili ga ispušite komprimiranim zrakom pod niskim tlakom.
- Preporučujemo da očistite uređaj odmah nakon svake uporabe.
- Redovito čistite uređaj mokrom krpom i s malo kalijevog sapuna. Ne koristite otapala ili sredstva za čišćenje; ona bi mogli oštetiti plastične dijelove uređaja. Pripazite na to da u unutrašnjost uređaja ne dospije voda. Prodiranje vode u električni uređaj povećava rizik od električnog udara.

8.2 Ugljene četkice

U slučaju prekomjernog iskrenja kontrolu ugljenih četkica prepustite električaru. Pozor! Ugljene četkice smije zamijeniti samo električar.

8.3 Održavanje

U unutrašnjosti uređaja nema dijelova koje bi trebalo održavati.

8.4 Narudžba rezervnih dijelova i pribora:

Kod naručivanja rezervnih dijelova trebali biste navesti sljedeće podatke:

- tip uređaja
- broj artikla uređaja
- identifikacijski broj uređaja
- broj potrebnog rezervnog dijela

Aktualne cijene nalaze se na internetskoj stranici www.isc-gmbh.info

9. Zbrinjavanje u otpad i recikliranje

Uređaj je zapakiran kako bi se tijekom transporta spriječila oštećenja. Ova ambalaža je sirovina i može se ponovno upotrijebiti ili predati na reciklažu. Uređaj i njegov pribor sastavljeni su od raznih materijala, kao npr. metala i plastike. Elektrouređaji se ne smiju bacati u obično kućno smeće. Uređaj bi, u svrhu stručnog zbrinjavanja, trebalo predati odgovarajućem sakupljalištu takvog otpada. Ako ne znate gdje se takvo sakupljalište nalazi, raspitajte se u svojoj općinskoj upravi.

10. Skladištenje

Uređaj i njegov pribor spremite na tamno i suho mjesto zaštićeno od smrzavanja, kojem djeca nemaju pristup. Optimalna temperatura skladištenja je između 5 i 30 °C. Elektroalat čuvajte u originalnoj pakovini.



Samo za zemlje članice EU

Elektroalate nemojte bacati u kućno smeće!

Prema europskoj odredbi 2012/19/EG o starim električnim i elektroničkim uređajima i njenim prijenosom u nacionalno pravo, istrošeni električni alati trebaju se posebno sakupljati i na ekološki način zbrinuti na mjestu za reciklažu.

Alternativa s recikliranjem nasuprot zahtjevu za povrat:

Vlasnik električnog uređaja alternativno je obvezan da umjesto povrata uređaja u slučaju odricanja vlasništva sudjeluje u stručnom zbrinjavanju uređaja. Stari uređaj može se u tu svrhu predati i mjestu za preuzimanje takvih uređaja koje provodi uklanjanje u smislu državnih zakona o otpadu i recikliranju. Zakonom nisu obuhvaćeni dijelovi pribora ugrađeni u stare uređaje i pomoćni materijali bez električnih elemenata.

Kopiranje ili umnožavanje dokumentacije i popratnih materijala o proizvodu, čak i djelomično, dopušteno je samo uz izričito dopuštenje tvrtke iSC GmbH.

Zadržavamo pravo na tehničke izmjene

Informacije o servisu

U svim zemljama koje su navedene na našem jamstvenom listu, imamo kompetentne servisne partnere čije kontakte možete naći u jamstvenom listu. Oni su Vam na raspolaganju za sve slučajeve servisa kao što je popravak, briga oko rezervnih i potrošnih dijelova ili kupnja potrošnih materijala.

Treba imati na umu da kod ovog proizvoda sljedeći dijelovi podliježu trošenju uslijed korištenja ili prirodnom trošenju odnosno potrebni su kao potrošni materijal.

Kategorija	Primjer
Potrošni dijelovi*	Ugljene četkice
Potrošni materijal/ potrošni dijelovi*	Glodala
Neispravni dijelovi	

* nije obavezno u sadržaju isporuke!

U slučaju nedostataka ili grešaka molimo Vas da to prijavite na internetskoj stranici www.isc-gmbh.info. Obratite pozornost na točan opis greške i u svakom slučaju odgovorite na sljedeća pitanja:

- Je li uređaj već jednom radio ispravno ili je otpočetak neispravan?
- Jeste li uočili nešto prije pojave kvara (simptom prije kvara)?
- U čemu je, po vašem mišljenju, kvar u funkcioniranju uređaja (glavni simptom)?
Opišite taj kvar.

Jamstveni list

Poštovani kupče, naši proizvodi podliježu strogoj kontroli kvalitete. Ako ovaj uređaj ipak ne bi besprijekorno funkcionirao, jako nam je žao i molimo Vas da se obratite našoj servisnoj službi na adresu navedenu na ovom jamstvenom listu. Također ćemo Vam sa zadovoljstvom pomoći putem telefona na navedenom broju servisa. Za zahtijevanje jamstva vrijedi sljedeće:

1. Ovi jamstveni uvjeti reguliraju dodatne jamstvene usluge koje dolje navedeni proizvođač jamči zajedno sa zakonskim jamstvom kupcima svojih novih uređaja. Ovo jamstvo ne utječe na Vaše zakonske jamstvene zahtjeve. Naša jamstvena usluga za Vas je besplatna.
2. Jamstvena usluga isključivo se odnosi na nedostatke novog uređaja dolje navedenog proizvođača koji ste kupili, koji su posljedica grešaka na materijalu ili tvorničke greške, a po našem izboru usluga je ograničena na uklanjanje takvih nedostataka na uređaju ili zamjenu uređaja.
Molimo Vas da obratite pozornost na to da naši uređaji nisu pogodni za korištenje u komercijalne, obrtničke ili profesionalne svrhe. Stoga se ugovor o jamstvu neće realizirati ako je uređaj u razdoblju jamstva korišten u komercijalne, obrtničke ili industrijske svrhe, ili je bio izložen identičnom opterećenju.
3. Naše jamstvo isključuje:
 - Štete na uređaju koje nastanu zbog nepridržavanja uputa za montažu ili zbog nestručne instalacije, nepridržavanja uputa za uporabu (kao npr. zbog priključka na pogrešni mrežni napon ili vrstu struje) ili nepridržavanja odredbi za održavanje i sigurnosnih odredbi, ili zbog izlaganja uređaja ne-normalnim uvjetima okoline, ili zbog nedostatka njege i održavanja.
 - Štete na uređaju koje nastanu zbog zlorabe ili nestručne primjene (kao npr. preopterećenje uređaja ili korištenje nedopuštenih namjenskih alata ili pribora), zbog prodiranja stranih tijela u uređaj (kao npr. pijesak, kamenje ili prašina, transportna oštećenja), zbog primjene sile ili vanjskih djelovanja (npr. oštećenja zbog pada).
 - Štete na uređaju ili dijelovima uređaja čiji je uzrok prirodno trošenje uporabom, uobičajeno ili ostalo trošenje.
4. Jamstveni rok iznosi 24 mjeseca a počinje s danom kupnje uređaja. Jamstveni zahtjevi podnose se prije isteka jamstvenog roka u roku od dva tjedna nakon što utvrdite kvar. Podnošenje zahtjeva nakon isteka jamstvenog roka ne prihvaća se. Popravak ili zamjena uređaja neće rezultirati produljenjem jamstvenog roka, niti zbog ove usluge za uređaj ili eventualno ugrađene rezervne dijelove stupa na snagu novi jamstveni rok. To vrijedi također kod korištenja usluge na licu mjesta.
5. Za zahtijevanje jamstva neispravan uređaj treba prijaviti na: www.isc-gmbh.info. Ako naša jamstvena usluga obuhvaća kvar na uređaju, odmah ćemo Vam vratiti popravljani ili novi uređaj.

Podrazumijeva se da uz naknadu troškova također popravljamo kvarove koje jamstvo ne ili više ne obuhvaća. Molimo Vas da u tom slučaju uređaj pošaljete na adresu našeg servisa.

Upozoravamo na ograničenja ovog jamstva za potrošne, istrošene i neispravne dijelove u skladu s informacijama o servisu u ovim uputama za uporabu.



Opasnost! - pročitajte uputstva za upotrebu kako bi se smanjio rizik od povreda



Oprez! Nosite zaštitu za sluh. Buka može da utiče na gubitak sluha.



Oprez! Nosite zaštitnu masku protiv prašine. Prilikom obrade drveta i drugih materijala nastaje prašina opasna po zdravlje. Azbestni materijali ne smeju se obrađivati!



Oprez! Nosite zaštitne naočari. Tokom rada dolazi do iskrenja ili iz uređaja izlazi iver, strugotina i prašina koji mogu uticati na gubitak vida.

Opasnost!

Kod korišćenja uređaja morate se pridržavati bezbednosnih propisa kako biste sprečili povrede i štete. Zbog toga pažljivo pročitajte ova uputstva za upotrebu/bezbednosne napomene. Dobro ih sačuvajte tako da Vam informacije u svako doba budu na raspolaganju. Ako biste ovaj uređaj trebali predati drugim licima, molimo Vas da im prosledite i ova uputstva za upotrebu. Ne preuzimamo garanciju za štete koje bi nastale zbog nepridržavanja ovih uputstava za upotrebu i bezbednosnih napomena.

1. Sigurnosna uputstva

Odgovarajuća sigurnosna uputstva pronaći ćete u priloženoj knjižici.

Opasnost!

Pročitajte sve bezbednosne napomene i uputstva. Propusti kod pridržavanja bezbednosnih napomena i uputstava mogu da prouzroče el.udar, požar i/ili teške povrede. **Sačuvajte sve bezbednosne napomene i uputstva za buduće korišćenje.**

2. Opis uređaja i sadržaj isporuke**2.1 Opis uređaja (slika 1a/1b/1c)**

1. Adapter za usisavanje prašine
2. Postolje glodalice
3. Krilni zavrtnaj
4. Prekidač za uključivanje/isključivanje
5. Blokada uključivanja
6. Mrežni kabl
7. Ručka
8. Kućište motora
9. Stezna ručka
10. Stezna navrtka
11. Regulacija broja obrtaja
12. Uglavljenje vretena
13. Ubodni šestar
14. Revolverski graničnik
15. Fino podešavanje
16. Krilni zavrtnaj
17. Kazaljka
18. Skala
19. Graničnik dubine
20. Čaura za vođenje
21. Paralelni graničnik
22. Viljuškasti ključ
23. Stezna klešta
24. Zaštitni poklopac

2.2 Sadržaj isporuke

Molimo Vas da pomoću opisanog sadržaja isporuke proverite potpunost artikala. U slučaju neispravnih delova, nakon kupovine artikla obratite se našem servisnom centru, ili prodajnom mestu na kom ste kupili proizvod u roku od 5 radnih dana, s time da predočite i važeću potvrdu o kupovini. Molimo vas da u vezi sa tim obratite pažnju na tabelu o garanciji u informacijama o servisu na kraju uputstava.

- Otvorite pakovanje i pažljivo izvadite uređaj.
- Uklonite materijal za pakovanje kao i delove za bezbednost pakovanja / bezbednost tokom transporta (ako postoje).
- Proverite da li je sadržaj isporuke potpun.
- Prekontrolišite da li na uređaju i delovima pribora ima transpornih oštećenja.
- Po mogućnosti sačuvajte pakovanje do isteka garantnog roka.

Opasnost!

Uređaj i materijal za pakovanje nisu dečje igračke! Deca ne smeju da se igraju plastičnim kesama, folijama i sitnim delovima! Postoji opasnost da ih progutaju i tako se uguše!

- Električna glodalica za izradu utora
- Adapter za usisavanje prašine
- Ubodni šestar
- Čaura za vođenje
- Paralelni graničnik
- Viljuškasti ključ
- Stezna klešta
- zaštitni poklopac
- Originalna uputstva za upotrebu
- Bezbednosne napomene

3. Namensko korišćenje

Ova glodalica naročito je podesna za obradu drveta i plastike, zatim za izrezivanje mesta grana, glodanje utora, izrađivanje žlebova, kopiranje kriva i rukopisa, itd.

Uređaj sme da se koristi samo za namenu za koju je predviđen. Svaka drugačija upotreba nije namenska. Za štete ili povrede svih vrsta koje iz toga proizađu, odgovoran je korisnik/rukovaoc, a nikako proizvođač.

Molimo da obratite pažnju na to da naši uređaji nisu podesni za korišćenje u komercijalne, zadržane ili industrijske svrhe. Ne preuzimamo garanciju ako se uređaj koristi u komercijalne i industrijske svrhe kao i sličnim delatnostima.

4. Tehnički podaci

Mrežni napon: 230-240 V ~ 50 Hz
 Utrošak snage: 1100 W
 Broj obrtaja u praznom
 hodu: 11.000 - 30.000 min⁻¹
 Visina podizanja: 55 mm (dubina glodanja)
 Stezna klešta: Ø 8 i Ø 6 mm
 Za glodala za oblikovanje maks.: 30 mm
 Klasa zaštite: II/□
 Težina: 3,1 kg

Opasnost!

Buka i vibracije

Vrednosti buke i vibracija utvrđene su u skladu s normom EN 60745.

Nivo zvučnog pritiska L_{pA} 94,4 dB(A)
 Nesigurnost K_{pA} 3 dB
 Intenzitet buke L_{WA} 105,4 dB(A)
 Nesigurnost K_{WA} 3 dB

Nosite zaštitu za sluh.

Buka može da utiče na gubitak sluha.

Ukupne vrednosti vibracija (vektorska suma triju pravaca) utvrđene su u skladu s normom EN 60745.

Ručke

Vrednost emisije vibracija $a_h = 15,877 \text{ m/s}^2$
 Nesigurnost $K = 1,5 \text{ m/s}^2$

Navedena vrednost emisije vibracija izmerena je prema normiranom postupku kontrole i može da se, zavisno od načina korišćenja električnih alata, promeni, a u iznimnim slučajevima može biti i veća od navedene vrednosti.

Pomenuta vrednost emisije vibracija može se koristiti u svrhu uspoređivanja električnog alata jedne firme s električnim alatom neke druge firme.

Navedena vrednost emisije vibracija može takođe da se koristi za početnu procenu ugrožavanja zdravlja.

Ograničite stvaranje buke i vibracija na minimum!

- Koristite samo besprekorne uređaje.
- Redovno održavajte i čistite uređaj.
- Prilagodite svoj način rada uređaju.
- Ne preopterećujte uređaj.
- Prema potrebi pošaljite uređaj na kontrolu.
- Ako uređaj ne upotrebljavate, onda ga isključite.
- Nosite zaštitne rukavice.

Oprez!

Ostali rizici

Čak i kada se ovi električni alati koriste propisno, uvek postoje i neki drugi rizici.

Sledeće opasnosti mogu nastati u vezi s izvedbom i konstrukcijom električnog alata:

1. Oštećenja pluća, ako se ne nosi odgovarajuća maska za zaštitu od prašine.
2. Oštećenja sluha, ako se ne nosi odgovarajuća zaštita za sluh.
3. Zdravstvene poteškoće koje nastanu kao posledica vibracija na šaku-ruku, ako se uređaj koristi tokom dužeg vremena ili se ne propisno koristi i održava.

5. Pre puštanja u pogon

Pre uključivanja proverite odgovaraju li podaci na tipskoj pločici podacima o mreži.

Upozorenje!

Pre nego počnete da podešavate uređaj, izvucite utikač iz utičnice.

Pre puštanja u rad moraju propisno da se montiraju svi pokrovi i sigurnosne naprave.

5.1 Montaža nastavka za odsisavanje (sl. 2/poz. 1)

Oprez! Zbog zdravstvenih razloga obavezno treba da se koristi usisavanje prašine.

- Priključite Vašu glodalicu s nastavkom za odsisavanje (1) na usisač ili na neku napravu za usisavanje prašine. Na taj način postićete optimalno usisavanje prašine s obratka. Prednosti: Čuvate uređaj i sopstveno zdravlje. Sem toga, Vaše radno mesto ostaje čisto i bezbedno.
- Prašina koja nastaje tokom rada može biti opasna. Stoga obratite pažnju na odlomak Bezbednosne napomene.
- Korišćen usisač treba da bude podesan za materijal koji obrađujete. Koristite specijalni

usisač, ako radite s materijalima koji su jako opasni po zdravlje.

- Pričvrstite nastavak za odsisavanje (1) pomoću oba zavrtnja s upuštenom glavom (f) na postolje glodalice (2).
- Nastavak za odsisavanje može da se priključi na uređaje za odsisavanje (usisače) s usisnim crevom.
- Unutrašnji prečnik nastavka za odsisavanje iznosi 35 mm. Sad pričvrstite odgovarajuće usisno crevo na nastavak za odsisavanje.

5.2 Montaža zaštitnog poklopca (sl. 3/poz. 24)

Montirajte zaštitni poklopac (24) kao što je prikazano na slici 3.

5.3 Montaža paralelnog graničnika (sl. 4/poz. 21)

- Osovine za vođenje (a) paralelnog graničnika (21) umetnite u rupe (b) postolja glodalice (2).
- Podesite paralelni graničnik (21) na željenu meru i fiksirajte ga krilnim zavrtnjima (3).

5.4 Montaža vrha šestara (sl. 5)

- Pomoću vrha šestara (13) – i podesnog držača – možete da glodete okrugla područja.
- Stegnite vrh šestara (13) na završetak šipke vodilice (a). Gurnite šipku vodilice (a) u rupu (b) na postolju glodalice (2). Pričvrstite šipku vodilice (a) pomoću zavrtnja (3) na postolje glodalice (2).
- Podesite željeni radijus između vrha šestara (13) i glodala.
- Pozicionirajte vrh šestara (13) u sredinu kruga koji nameravate glodati. Prema potrebi otpustite krilati zavrtnj (c) vrha šestara (13) i produžite/skratite deo vrha koji pokazuje prema dole (13).

5.5 Montaža čaure za vođenje (sl. 6-7/poz. 20)

- Pričvrstite čauru za vođenje (20) pomoću oba zavrtnja s upuštenom glavom (f) na postolje glodalice (2).
- Čauru za vođenje (20) vodite s prstenom za kopiranje (b) duž šablone (c).
- Obradak (d) treba da bude veći za razliku između „spoljnog ruba prstena za kopiranje“ i „spoljnog ruba glodala“ (e) kako bi se dobila tačna kopija.

5.6 Montaža/demontaža glodala (sl. 8 - 11)

Upozorenje! Izvucite mrežni utikač.

Oprez! Nakon rada s glodalicom za izradu utora, glodalo ostaje relativno dulje vreme veoma vruće.

Oprez! Glodala su veoma oštra. Kod rukovanja s glodalicom uvek nosite zaštitne rukavice.

- U ovu glodalicu mogu se umetnuti glodala s prečnikom tela od 6 mm i 8 mm. Većina glodala može da se nabavi u obe veličine.
- Među ostalima, glodala možete da koristite za sledeće materijale:
 - HSS - podesno za obradu mekog drveta
 - TCT - podesno za obradu tvrdog drveta, iverice i plastike.
- Izaberite glodalo podesno za vašu obradu.
- Kod prve upotrebe glodala: Uklonite plastičnu ambalažu s glava glodala.
- Pre korišćenja očistite navrtke, stezna klešta i telo glodala.
- Pritisnite uglavljenje vretena (12) i istodobnim obrtanjem pustite da se vreteno uglavi.
- Olabavite stezne navrtke (10) pomoću viljuškastog ključa (22).
- Po potrebi izvadite glodalo koje demontirate iz steznih klešta (23).
- Izaberite glodalo podesno za vašu obradu.
- Izaberite za to glodalo odgovarajuća stezna klešta (23).
- Sad umetnite stezna klešta (23) i navrtku (10) u vreteno glodala.
- Uvedite telo glodala u stezna klešta.
- Držite pritisnuto uglavljenje vretena (12).
- Pritegnite steznu maticu (10) pomoću viljuškastog ključa (22).
- Glodalo treba da se uvede najmanje 20 mm u stezna klešta (23).
- Pre puštanja uređaja u pogon, proverite učvršćenost i obrtanje glodala!

Upozorenje! Pre puštanja u rad uklonite sve alate za podešavanje i montažu.

6. Rukovanje

- Nemojte da koristite nekvalitetna ili oštećena glodala. Koristite samo glodala s prečnikom tela od 6 mm ili 8 mm. Sem toga glodala moraju biti izrađena za dotični broj obrtaja u praznom hodu.
- Osigurajte obradak tako da tokom rada ne može da bude izbačen. Koristite stezne naprave.
- Mrežni kabl uvek vodite straga od mašine!
- Nikad nemojte da glodete iznad metalnih delova, zavrtnja, eksera i sl.

6.1 Prekidač za uključivanje/isključivanje (sl. 12/poz. 4)

Da biste uključili uređaj, pritisnite blokadu uključivanja (5) i prekidač za uključivanje/isključivanje (4).

Za isključivanje pustite prekidač za uključivanje/isključivanje (4).

6.2 Regulacija broja obrtaja (sl. 13/poz. 11)

Odgovarajući broj obrtaja ovisi o materijalu koji se obrađuje i prečniku glodala. Pomoću prekidača za regulaciju broja obrtaja (11) izaberite broj u području od 11.000 do 30.000 min⁻¹. Možete da izaberete 7 različitih položaja prekidača. Brojevi obrtaja u različitim položajima prekidača glase ovako:

Položaj prekidača 1: cirka 11.000 min⁻¹
(minimalni broj obrtaja)
Položaj prekidača 2: cirka 12.000 min⁻¹
Položaj prekidača 3: cirka 15.000 min⁻¹
Položaj prekidača 4: cirka 18.000 min⁻¹
Položaj prekidača 5: cirka 22.000 min⁻¹
Položaj prekidača 6: cirka 26.000 min⁻¹
Položaj prekidača 7: cirka 30.000 min⁻¹
(maksimalni broj obrtaja)

Povećanje broja obrtaja:

Regulator broja obrtaja (11) obrćite u smeru plusa.

Smanjivanje broja okretaja:

Regulator broja okretaja (11) obrćite u smeru minusa.

6.3 Podešavanje dubine glodala (sl. 14 - 17)

- Stavite mašinu na radni komad.
- olabavite krilni zavrtnj (16) i steznu ručku (9).
- Polako pomerajte mašinu prema dole tako da glodalo dotakne obradak.
- Pritegnite steznu ručku (9).
- Fino podešavanje (15) stavite na 0 prema slici 17.
- Revolverski graničnik (14) podesite tako da se graničnik dubine (19) nađe iznad najniže podešenog graničnika (a).
- Spuštajte graničnik dubine (19) tako da dotakne krajnji graničnik (a). Na kraju pritegnite krilni zavrtnj (16).
- Kazaljku (17) stavite na nultu tačku skale (18).
- Olabavite krilni zavrtnj (16). Graničnik dubine (19) gurnite prema gore tako da kazaljka (17) pokazuje željenu dubinu na skali (18). Ponovno stegnite krilni zavrtnj.
- Isprobajte položaj pomoću probnog glodala na otpadnom komadu.
- Sad možete da provedet fino podešavanje dubine glodala. U tu svrhu okrenite fino podešavanje (15) na željenu meru.

Okretanje finog podešavanja (15) u smeru suprotnom od kazaljke na časovniku: veća dubina glodala

Okretanje finog podešavanja (15) u smeru kazaljke na časovniku: manja dubina glodala

Okretanje finog podešavanja (15) za jednu podelnu crtu odgovara promeni dubine glodala za 0,04 mm, celi obrtaj odgovara 1 mm.

Kod finog podešavanja (15) možete takođe da obrćete donji prsten (b). To služi za postizanje nulte tačke bez korigovanja finog podešavanja. Pogledajte sliku 17 i postupite na sledeći način:

- Pritisnite prsten (b) prema dole.
- Držite ga i obrćite tako dugo dok ne dođe u željenu poziciju.
- Sada opet pustite prsten.

6.4 Glodanje

- Proverite jesu li se na obratku nahvatali strani predmeti kako biste izbegli štete na glodalima.
- Utaknite mrežni utikač u podesnu utičnicu.
- Uređaj uhvatite za obe ručke (7).
- Stavite glodalicu na obradak.
- Podesite dubinu glodanja prema tački 6.3.
- Odaberite broj obrtaja prema tački 6.2 i uključite uređaj (vidi tačku 6.1)
- Isprobajte podešenost uređaja pomoću otpadnog komada.
- Pustite da uređaj postigne svoju punu brzinu. Tek tada spustite glodalo na njegovu radnu visinu i blokirate uređaj pomoću stezne ručke (9).

Smer glodanja: Glodalo se obrće u smeru kazaljke na časovniku. Glodanje se uvek mora provoditi suprotno od smera vrtnje glodalice kako bi se izbegle nesreće (sl. 18).

Pomak: Veoma je važno da se obradak obrađuje s tačnim pomakom. Preporučamo da pre obrade stvarnog komada provedete nekoliko probnih glodanja na otpadnom komadu istog tipa. Na taj način može veoma jednostavno da se utvrdi najbolja radna brzina.

Premali pomak:

Glodalo bi moglo da se jako zagreje. Ako se obrađuje zapaljiv materijal kao npr. drvo, obradak bi mogao da se zapali.

Preveliki pomak:

Glodalo bi moglo da se ošteti. Kvalitet glodanja grubo i neravno.

Pre nego ćete da uklonite obradak ili odložite glodalicu, ostavite glodalicu da se u potpunosti zaustavi.

6.5 Postepeno glodanje

Zavisno od tvrdoće materijala koji obrađujete i dubine glodala, postupak se odvija u više stepeni.

- Ako se glodanje obavlja u više stepeni, obrćite revolverski graničnik (14) nakon podešavanja dubine glodanja u skladu s tačkom 6.3 tako da se graničnik dubine (19) nalazi iznad najviše krajnjeg graničnika (a).
- Glodite s takvom podešenošću. Nakon svršetka prvog stepena glodanja revolverski graničnik (14) podesite tako da se graničnik dubine (19) nalazi iznad srednjeg krajnjeg graničnika (a). Postupak provedite takođe pri

toj podešenosti.

- Sada podesite najniži krajnji graničnik (a) i okončajte glodanje.

6.6 Glodanje krugova s ubodnim šiljkom (13)

Za glodanje krugova oko središta postupite na sledeći način:

- Montirajte i podesite ubodni šestar (13) prema tački 5.4.
- Ubodni šestar (13) stavite u središte kruga koji nameravate glodati i pritisnite.
- Glodanje izvodite u skladu s tačkom 6.4.

6.7 Glodanje s paralelnim graničnikom (21)

Za glodanje duž pravolinijskog ruba obratka postupite na sledeći način:

- Montirajte paralelni graničnik (21) prema tački 5.3
- Vodite paralelni graničnik (21) po spoljnom rubu obratka.
- Glodanje izvodite u skladu s tačkom 6.4.

6.8 Glodanje slobodnom rukom

Glodalica za izradu utora može takođe da se koristi bez šipki vodilica. Kod glodanja slobodnom rukom možete da izvodite kreativno glodanje kao što je npr. izrada rukopisa.

- Za takvo glodanje koristite samo veoma ravni položaj!
- Kod obrade komada pripazite na smer vrtnje glodala (sl. 18).

6.9 Oblikovanje i glodanje rubova (sl. 19)

- Za oblikovanje (a) i glodanje rubova (b) možete takođe da koristite specijalna glodala s prstenom za kopiranje.
- Montirajte glodala.
- Pažljivo dovodite mašinu na obradak.
- Rukavac vodilice ili kuglični ležaj (c) vodite uz lagani pritisak duž obratka.

Upozorenje!

Zavisno od materijala, kod većih dubina glodanje izvodite u više stepeni.

7. Zamena mrežnog priključnog voda

Opasnost!

Ako se ošteti mrežni priključni vod ovog uređaja, mora da ga zameni proizvođač ili njegova servisna služba ili kvalifikovano lice, kako bi se izbegle opasnosti.

8. Čišćenje, održavanje i porudžbina rezervnih delova

Opasnost!

Pre svih radova čišćenja izvucite mrežni utikač.

8.1 Čišćenje

- Zaštitne naprave, ventilacione otvore i kućište motora uvek što bolje očistite od prašine i prljavštine. Istrljajte uređaj čistom krpom ili ga ispušite komprimiranim zrakom pod niskim pritiskom.
- Preporučamo da uređaj očistite odmah nakon svakog korišćenja.
- Uređaj redovno čistite vlažnom krpom i s malo mekog sapuna. Nemojte koristiti otapala i sredstva za čišćenje; oni bi mogli oštetiti plastične dijelove uređaja. Pripazite na to da u unutrašnjost uređaja ne dospije voda. Prodiranje vode u elektrouređaj povećava rizik od električnog udara.

8.2 Ugljene četkice

Kod prekomjernog iskrenja potrebno je da električar provjeri ugljene četkice.

Pažnja! Ugljene četkice smije zamijeniti samo električar.

8.3 Održavanje

U unutrašnjosti uređaja nema delova koje bi trebalo održavati.

8.4 Porudžbina rezervnih delova i pribora:

Kod poručivanja rezervnih delova trebalo bi da navedete sledeće podatke:

- tip uređaja
- broj artikla uređaja
- identifikacioni broj uređaja
- broj potrebnog rezervnog dela

Aktuelne cene nalaze se na internet stranici www.isc-gmbh.info



Savet! Za postizanje dobrog rezultata rada preporučamo kvalitetan pribor firme **kwib!** www.kwb.eu
welcome@kwb.eu

9. Zbrinjavanje u otpad i recikliranje

Uređaj je zapakovan kako bi se tokom transporta sprečila oštećenja. Ova ambalaža je sirovina i može ponovno da se upotrebi ili preda na recikliranje. Uređaj i njegov pribor sastavljeni su od raznih materijala, kao npr. metala i plastike. Neispravni uređaji ne smeju da se bacaju u kućni otpad. Uređaj bi u svrhu stručnog zbrinjavanja u otpad, trebalo da se preda odgovarajućem sabiralištu takvog otpada. Ako ne znate gde se takvo sabiralište nalazi, raspitajte se u svojoj opštinskoj upravi.

10. Skladištenje

Uređaj i njegov pribor spremite na tamno i suvo mesto zaštićeno od smrzavanja, kojem deca nemaju pristup. Optimalna temperatura za čuvanje je između 5 i 30 °C. Električni alat čuvajte u originalnom pakovanju.



Samo za zemlje EU

Ne bacajte elektro-alate u kućno smeće!

Shodno evropskoj smernici 2012/19/EG o starim električnim i elektronskim uređajima i primeni državnog prava, istrošeni elektro-alati mora da se odvojeno sakupe i eliminišu na ekološki primeren način u stanici za recikliranje.

Alternativa recikliranju prema zahtevima za povrat uređaja:

Vlasnik elektro-uređaja alternativno je obavezan da umesto povrata robe u slučaju predaje vlasništva učestvuje u stručnom eliminisanju elektro-uređaja. Stari uređaj može da se u tu svrhu prepusti i stanici za preuzimanje rabljenih uređaja koja će provesti odstranjivanje u smislu državnog zakona o reciklaži i otpadu. Zakonom nisu obuhvaćeni delovi pribora ugrađeni u stare uređaje i pomoćni materijali bez električnih elemenata.

Potpuno ili delimično štampanje ili umnožavanje dokumentacije i službenih papira koji su priloženi proizvodu dozvoljeno je samo uz izričitu saglasnost firme iSC GmbH.

Zadržavamo pravo na tehničke promene

Informacije o servisu

U svim zemljama koje su navedene u našem garantnom listu, imamo kompetentne servisne partnere čije kontakte možete da nađete u garantnom listu. Oni su Vam na raspolaganju za sve slučajeve servisa kao što je popravak, briga oko rezervnih i habajućih delova ili kupovina potrošnih materijala.

Treba da imate u vidu da kod ovog proizvoda sledeći delovi podležu trošenju usled korišćenja ili prirodnom trošenju odnosno potrebni su kao potrošni materijal.

Kategorija	Primer
Brzoabajući delovi*	Ugljene četkice
Potrošni materijal/ potrošni delovi*	Glodala
Neispravni delovi	

* Nije obavezno da se nalazi u sadržaju isporuke!

U slučaju nedostataka ili grešaka molimo Vas da to prijavite na internet stranici www.isc-gmbh.info. Obratite pažnju na tačan opis greške i u svakom slučaju odgovorite na sledeća pitanja:

- Da li je uređaj već jednom radio ispravno, ili je od samog početka neispravan?
- Da li ste uočili nešto pre pojave kvara (simptom pre kvara)?
- U čemu je, po vašem mišljenju, kvar u funkcionisanju uređaja (glavni simptom)?
Opišite taj kvar.

Garantni list

Poštovani kupče,
naši proizvodi podležu strogoj kontroli kvaliteta. Ako ovaj uređaj ipak ne bi radio besprekorno, veoma nam je žao i molimo vas da se obratite našem servisu na adresu navedenu na ovom garantnom listu. Na raspolaganju smo vam takođe na navedenom telefonskom broju servisa. Za garantni zahtev važi sledeće:

1. Ovi garantni uslovi regulišu dodatne garancije, koje dole naveden proizvođač garantuje zajedno sa zakonskom garancijom kupcima svojih novih uređaja. Ova garancija se ne odnosi na Vaše zakonske garantne zahteve. Naša garantna usluga za Vas je besplatna.
2. Garancija se isključivo odnosi na nedostatke novog uređaja dole navedenog proizvođača koji ste kupili, a koji su posledica grešaka na materijalu ili fabričkih grešaka; usluga je po našem izboru ograničena na uklanjanje takvih nedostataka na uređaju ili zamenu uređaja.
Molimo da obratite pažnju na to da naši uređaji nisu podesni da se koriste za komercijalne, zanatske ili industrijske svrhe. Stoga se ugovor o garanciji neće realizovati, ako je uređaj u periodu garancije korišćen za komercijalne, zanatske ili industrijske svrhe, ili je bio izložen identičnom opterećenju.
3. Naša garancija ne obuhvata:
 - Štete na uređaju koje nastaju zbog nepridržavanja uputstava za montažu ili zbog nestručne instalacije, nepoštovanja uputstava za upotrebu (kao npr. zbog priključka na pogrešan napon strujne mreže ili vrstu struje) ili nepridržavanja odredbi za održavanje i bezbednosnih odredbi, ili zbog izlaganja uređaja nenormalnim uslovima okoline, ili zbog nedostatka nege i održavanja.
 - Štete na uređaju koje nastaju zbog zloupotrebe ili nestručne primene (kao npr. preopterećenje uređaja ili korišćenje nedozvoljenih namenskih alata ili pribora), zbog prodiranja stranih tela u uređaj (kao npr. pesak, kamenje ili prašina, transportna oštećenja), zbog primene sile ili spoljnih dejstovanja (npr. oštećenja zbog pada).
 - Štete na uređaju ili delovima uređaja čiji je uzrok prirodno trošenje upotrebom, uobičajeno ili ostalo trošenje.
4. Garantni rok iznosi 24 meseca, a počinje sa datumom kupovine uređaja. Garantni zahtevi stupaju na snagu pre isteka roka unutar dve sedmice nakon što ste primetili kvar. Stupanje garantnih zahteva na snagu nakon isteka garantnog roka je isključeno. Popravak ili zamena uređaja neće rezultovati produženjem garantnog roka, niti će zbog ove usluge za uređaj ili eventualno ugrađene rezervne delove stupiti na snagu novi garantni rok. To takođe važi kod korišćenja usluga na licu mesta.
5. Za zahtevanje garancije neispravan uređaj treba prijaviti na: www.isc-gmbh.info. Ako naša garancija obuhvata dotični kvar na uređaju, odmah ćemo vam poslati popravljen ili novi uređaj.

Podrazumeva se da ćemo vam uz nadoknadu troškova ukloniti kvarove na uređaju koje garancija ne obuhvata ili ih više ne obuhvata. Molimo vas da nam u tom slučaju pošaljete uređaj na adresu našeg servisa.

Upozoravamo na ograničenje ove garancije za habajuće, istrošene i neispravne delove u skladu s garantnim uslovima u ovim uputstvima za upotrebu.



Nebezpečí! - Ke snížení rizika zranění si přečíst návod k obsluze



Varování! Noste ochranu sluchu. Působení hluku může způsobit ztrátu sluchu.



Varování! Noste ochrannou masku proti prachu. Při zpracování dřeva a jiných materiálů může vzniknout zdraví škodlivý prach. Materiál obsahující azbest nesmí být opracováván!



Varování! Noste ochranné brýle. Jiskry vznikající při práci nebo odštěpky dřeva, třísky a prachy vystupující z přístroje mohou způsobit ztrátu viditelnosti.

Nebezpečí!

Při používání přístrojů musí být dodržována určitá bezpečnostní opatření, aby se zabránilo zraněním a škodám. Přečtěte si proto pečlivě tento návod k obsluze / bezpečnostní pokyny. Dobře si ho/ je uložte, abyste měli tyto informace kdykoliv po ruce. Pokud předáte přístroj jiným osobám, předejte s ním prosím i tento návod k obsluze/ bezpečnostní pokyny. Nepřebíráme žádné ručení za škody a úrazy vzniklé v důsledku nedodržování tohoto návodu k obsluze a bezpečnostních pokynů.

1. Bezpečnostní pokyny

Příslušné bezpečnostní pokyny naleznete v příložené brožurce.

Nebezpečí!

Přečtěte si všechny bezpečnostní pokyny a instrukce. Zanedbání při dodržování bezpečnostních pokynů a instrukcí mohou mít za následek úder elektrickým proudem, požár a/nebo těžká zranění. **Všechny bezpečnostní pokyny a instrukce si uložte pro budoucí použití.**

2. Popis přístroje a rozsah dodávky**2.1 Popis přístroje (obr. 1a/1b/1c)**

1. Odsávací adaptér
2. Kluzná deska
3. Křídlový šroub
4. Za-/vypínač
5. Blokování zapnutí
6. Síťové vedení
7. Rukojeť
8. Kryt motoru
9. Upínací páčka
10. Upínací matice
11. Regulace počtu otáček
12. Aretace vřetena
13. Špička kružítka
14. Revolverový koncový doraz
15. Jemné nastavení
16. Křídlový šroub
17. Ukazatel
18. Stupnice
19. Hloubkový doraz
20. Kopírovací pouzdro
21. Paralelní doraz
22. Rozvidlený klíč
23. Kleština

24. Ochranný kryt**2.2 Rozsah dodávky**

Zkontrolujte prosím úplnost výrobku na základě popsaného rozsahu dodávky. V případě chybějících dílů se prosím obraťte nejpozději během 5 pracovních dnů po zakoupení výrobku za předložení platného dokladu o koupi na naše servisní středisko nebo prodejnu, kde jste přístroj zakoupili. Dbejte prosím na tabulku o záruce v servisních informacích na konci návodu.

- Otevřete balení a přístroj opatrně vyjměte z balení.
- Odstraňte obalový materiál a ochrany balení / dopravní pojistky (jsou-li k dispozici).
- Překontrolujte, zda je rozsah dodávky úplný.
- Zkontrolujte přístroj a příslušenství, zda nebyly při přepravě poškozeny.
- Balení si pokud možno uložte až do uplynutí záruční doby.

Nebezpečí!

Přístroj a obalový materiál nejsou dětská hračka! Děti si nesmějí hrát s plastovými sáčky, fóliemi a malými díly! Hrozí nebezpečí spolknutí a udušení!

- Elektrická horní fréзка
- Odsávací adaptér
- Špička kružítka
- Kopírovací pouzdro
- Paralelní doraz
- Rozvidlený klíč
- Kleština
- Ochranný kryt
- Originální návod k obsluze
- Bezpečnostní pokyny

3. Použití podle účelu určení

Horní fréзка je vhodná obzvlášť pro opracovávání dřeva a umělých hmot, dále k vyřezávání sukovitých míst, frézování drážek, vypracovávání prohlubenin, kopírování křivek a písma atd. Horní fréзка nesmí být používána k opracovávání kovu, kamene atd.

Přístroj smí být používán pouze podle svého účelu určení. Každé další, toto překračující použití, neodpovídá použití podle účelu určení. Za z toho vyplývající škody nebo zranění všeho druhu ručí uživatel/obsluhující osoba a ne výrobce.

Dbejte prosím na to, že naše přístroje nebyly podle svého účelu určeny konstruovány pro živnostenské, řemeslnické nebo průmyslové použití. Nepřebíráme proto žádné ručení, pokud je přístroj používán v živnostenských, řemeslných nebo průmyslových podnicích a při srovnatelných činnostech.

4. Technická data

Síťové napětí: 230-240 V ~ 50 Hz
 Příkon: 1100 W
 Otáčky naprázdno: 11.000 - 30.000 min-1
 Výška zdvihu: 55 mm (hloubka řezu)
 Kleština: Ø 8 a Ø 6 mm
 Pro profilovou frézku max.: 30 mm
 Třída ochrany: II/II
 Hmotnost: 3,1 kg

Nebezpečí!

Hluk a vibrace

Hluk a vibrace změřeny podle normy EN 60745.

Hladina akustického tlaku L_{pA} 94,4 dB(A)
 Nejistota K_{pA} 3 dB
 Hladina akustického výkonu L_{WA} 105,4 dB(A)
 Nejistota K_{WA} 3 dB

Noste ochranu sluchu.

Působení hluku může způsobit ztrátu sluchu.

Hodnoty celkových vibrací (vektorový součet tří směrů) změřeny podle normy EN 60745.

Rukojeti

Emisní hodnota vibrací $a_h = 15,877 \text{ m/s}^2$
 Nejistota $K = 1,5 \text{ m/s}^2$

Uvedená emisní hodnota vibrací byla změřena podle normované zkušební metody a může se měnit v závislosti na druhu a způsobu použití elektrického přístroje, a ve výjimečných případech se může nacházet nad uvedenou hodnotou.

Uvedená emisní hodnota vibrací může být použita ke srovnání jednoho elektrického přístroje s jinými přístroji.

Uvedená emisní hodnota vibrací může být také použita k úvodnímu posouzení negativních vlivů.

Omezte tvorbu hluku a vibrace na minimum!

- Používejte pouze přístroje v bezvadném stavu.
- Pravidelně provádějte údržbu a čištění přístroje.
- Přizpůsobte Váš způsob práce přístroji.
- Nepřetěžujte přístroj.
- V případě potřeby nechte přístroj zkontrolovat.
- Přístroj vypněte, pokud ho nepoužíváte.
- Noste rukavice.

Pozor!

Zbývající rizika

I přesto, že obsluhujete elektrický přístroj podle předpisů, existují vždy zbývající rizika. V souvislosti s konstrukcí a provedením elektrického přístroje se mohou vyskytnout následující nebezpečí:

1. Poškození plic, pokud se nenosí žádná vhodná ochranná maska proti prachu.
2. Poškození sluchu, pokud se nenosí žádná vhodná ochrana sluchu.
3. Poškození zdraví, které je následkem vibrací na ruce a paže, pokud se přístroj používá delší dobu nebo není řádně veden a udržován.

5. Před uvedením do provozu

Před zapnutím se přesvědčte, zda údaje na typovém štítku souhlasí s údaji sítě.

Varování!

Než začnete na přístroji provádět nastavení, vždy vytáhněte síťovou zástrčku ze zásuvky.

Před uvedením do provozu musí být všechny kryty a bezpečnostní zařízení řádně namontovány.

5.1 Montáž odsávacího hrdla (obr. 2/pol. 1)

Pozor! Ze zdravotních důvodů je používání odsávání prachu bezpodmínečně nutné.

- Připojte horní frézku pomocí odsávacího hrdla (1) k vysavači nebo zařízení na odsávání prachu. Dosáhnete tím optimálního odsávání prachu z obrobku. Přednosti: šetříte jak přístroj, tak také svoje vlastní zdraví. Vaše pracoviště kromě toho zůstane čistší a bezpečnější.
- Prach vznikající při práci může být nebezpečný. Dbejte prosím odstavce Bezpečnostní pokyny.
- Vysavač použitý pro vysávání musí být vhod-

ný pro opracovávaný materiál. Pokud manipulujete s materiály, které jsou silně zdraví škodlivé, použijte speciální vysavač.

- Odsávací hrdlo (1) přišroubovat pomocí obou šroubů se zapuštěnou hlavou (f) na kluznou desku (2).
- Odsávací hrdlo může být pomocí sací hadice připojeno na odsávací zařízení (vysavač).
- Vnitřní průměr odsávacího hrdla činí 35 mm. Na odsávací hrdlo nyní připojte sací hadici vhodné velikosti.

5.2 Montáž ochranného krytu (obr. 3/pol. 24)

Ochranný kryt (24) namontujte tak, jak je znázorněno na obrázku 3.

5.3 Montáž paralelního dorazu (obr. 4/pol. 21)

- Vodící hřídele (a) paralelního dorazu (21) zasunout do otvorů (b) kluzné desky (2).
- Paralelní doraz (21) nastavit na požadovaný rozměr a utáhnout pomocí křídlových šroubů (3).

5.4 Montáž špičky kružítka (obr. 5)

- Pomocí špičky kružítka (13) – a příslušného držáku – je možné frézovat oblouky.
- Špičku kružítka (13) upevněte na konec jedné z vodících tyčí (a). Vodící tyč (a) zasuňte do otvoru (b) kluzné desky (2). Pomocí upevňovacích šroubů (3) vodící tyč (a) na kluzné desce (2) upevněte.
- Nastavte požadovaný poloměr mezi špičkou kružítka (13) a frézou.
- Špičku kružítka (13) umístěte uprostřed kruhu určeného k frézování. Pokud je to nutné, povolte křídlový šroub (c) špičky kružítka (13) a prodlužte/zkraťte tu část špičky kružítka (13), která ukazuje směrem dolů.

5.5 Montáž kopírovacího pouzdra (obr. 6-7/ pol. 20)

- Kopírovací pouzdro (20) upevnit oběma šrouby se zapuštěnou hlavou (f) na kluzné desce (2).
- Kopírovací pouzdro (20) je pomocí kopírovacího kroužku (b) vedeno podél šablony (c).
- Aby bylo dosaženo přesné kopie, musí být obrobek (d) větší o rozdíl “vnější hrana kopírovacího kroužku” a “vnější hrana frézy” (e).

5.6 Montáž/demontáž frézovacího nástroje (obr. 8-11)

Varování! Vytáhnout síťovou zástrčku.

Pozor! Po práci s horní frézou zůstane frézovací nástroj relativně dlouhou dobu velmi horký.

Pozor! Frézy jsou velmi ostré. Při manipulaci s frézovacími nástroji vždy noste ochranné rukavice.

- V této horní frézce mohou být použity frézy s průměrem dířku 6 mm a 8 mm. Většina fréz je k dostání v obou velikostech.
- Použít můžete mimo jiné frézy z následujících materiálů:
 - HSS (velmi výkonná rychlořezná ocel) – vhodné pro opracování měkkého dřeva
 - TCT (břity z karbidu wolframu) – vhodné pro opracování tvrdého dřeva, dřevotřískových desek a plastů. Vyberte frézovací nástroj vhodný pro Vaše použití.
- Při prvním použití fréz: odstraňte prosím z frézovacích hlav plastový obal.
- Matici, kleštinu a dřík frézy před vsazením prosím vyčistit.
- Stlačit aretaci vřetena (12) a současným otáčením nechat vřeteno zaskočit.
- Pomocí rozvidleného klíče (22) povolte upínací matici (10).
- Popřípadě vyjměte z kleštiny (23) frézu určenou k demontáži.
- Vyberte frézovací nástroj vhodný pro Vaše použití.
- Vyberte kleštinu (23) vhodnou pro Vámi vybranou frézu.
- Kleštinu (23) a matici (10) nyní vsadte do vřetena frézy.
- Dřík frézy zasuňte do kleštiny.
- Aretaci vřetena (12) držte zmáčknutou.
- Upínací matici (10) utáhněte pomocí rozvidleného klíče (22).
- Fréza musí být do kleštiny (23) zasunuta minimálně 20 mm.
- Před uvedením přístroje do provozu zkontrolujte pevné uložení a vystředěný běh frézovacího nástroje!

Varování! Před uvedením do provozu nastavovací a montážní nářadí opět odstranit.

6. Obsluha

- Nepoužívejte nekvalitní nebo poškozené frézy. Používejte pouze frézovací nástroje s průměrem dřívku 6 mm nebo 8 mm. Frézy musí být kromě toho dimenzovány pro příslušný počet otáček chodu naprázdno.
- Zajistěte opracovávaný obrobek tak, aby nemohl být během práce vymrštěn. Používejte upínací zařízení.
- Síťový kabel ved'te vždy směrem dozadu!
- Nikdy nefrézovat přes kovové díly, šrouby, hřebíky atd.

6.1 Za-/vypínač (obr. 12/pol. 4)

Na zapnutí stisknout blokování zapnutí (5) a poté stisknout za-/vypínač (4).

Na vypnutí za-/vypínač (4) pustit.

6.2 Regulace počtu otáček (obr. 13/pol. 11)

Vhodný počet otáček je závislý na opracovávaném materiálu a průměru frézy. Spínačem regulace počtu otáček (11) zvolte počet otáček v rozsahu od 11.000 do 30.000 min⁻¹. Vybrat si můžete ze 7 různých poloh spínače. Počty otáček v jednotlivých polohách spínače jsou:

Poloha spínače 1: cca 11.000 min⁻¹
(minimální počet otáček)
Poloha spínače 2: cca 12.000 min⁻¹
Poloha spínače 3: cca 15.000 min⁻¹
Poloha spínače 4: cca 18.000 min⁻¹
Poloha spínače 5: cca 22.000 min⁻¹
Poloha spínače 6: cca 26.000 min⁻¹
Poloha spínače 7: cca 30.000 min⁻¹
(maximální počet otáček)

Zvýšení počtu otáček:

Regulátorem počtu otáček (11) otáčet ve směru plus.

Snížení počtu otáček:

Regulátorem počtu otáček (11) otáčet ve směru mínus.

6.3 Nastavení hloubky řezu (obr. 14 - 17)

- Stroj postavit na obrobek.
- Povolit křídlový šroub (16) a upínací páčku (9).
- Stroj pomalu posouvat směrem dolů, až se fréza dotkne obrobku.
- Upínací páčku (9) utáhnout.
- Jemné nastavení (15) nastavit podle obrázku

17 na 0.

- Revolverový koncový doraz (14) nastavit tak, aby se hloubkový doraz (19) nalézal nad nejnižší nastaveným koncovým dorazem (a).
- Hloubkový doraz (19) posunout dolů tak dalece, až se dotýká koncového dorazu (a). Poté utáhnout křídlový šroub (16).
- Ukazatel (17) nastavit na nulový bod stupnice (18).
- Povolit křídlový šroub (16). Hloubkový doraz (19) posunout směrem nahoru, až ukazatel (17) na stupnici (18) ukazuje požadovanou hloubku řezu. Křídlový šroub opět utáhnout.
- Nastavení vyzkoušejte provedením zkušebního řezu na kousku odpadu.
- Nyní je možné provést jemné nastavení hloubky řezu. K tomu nastavte jemné nastavení (15) na požadovaný rozměr.

Otáčení jemného nastavení (15) proti směru hodinových ručiček: větší hloubka řezu

Otáčení jemného nastavení (15) ve směru hodinových ručiček: menší hloubka řezu

Otočení jemného nastavení (15) o jeden dílek odpovídá změně hloubky řezu o 0,04 mm, jedno celé otočení odpovídá 1 mm.

U jemného nastavení (15) může být samostatně otáčen také spodní kroužek (b). To slouží k dosažení nulového bodu bez přestavení jemného nastavení (15). Viz k tomu obr. 17, postupujte následovně:

- Stlačte kroužek (b) směrem dolů.
- Držte ho a otáčejte s ním, dokud nedosáhnete požadované polohy.
- Kroužek opět pusťte.

6.4 Frézování

- Aby se zabránilo poškození frézy, přesvědčte se, že na obrobku nelpí cizí předměty.
- Zastrčte síťovou zástrčku do vhodné zásuvky.
- Uchopte nástroj za jeho obě rukojeti (7).
- Umístěte horní frézku na obrobku.
- Nastavte hloubku řezu podle bodu 6.3.
- Zvolte počet otáček podle bodu 6.2 a nástroj zapněte (viz bod 6.1).
- Nastavení nástroje vyzkoušejte provedením zkušebního řezu na kousku odpadu.
- Nechte nástroj dosáhnout jeho maximální rychlosti. Teprve potom sklopte frézku do její pracovní polohy a blokuje přístroj pomocí upínací páčky (9).

Směr frézování: Fréza se otáčí ve směru hodinových ručiček. Frézování musí probíhat vždy proti směru obíhání, aby se zabránilo úrazům (obr. 18).

Posuv: Je velmi důležité opracovávat obrobek se správným posuvem. Před vlastní prací doporučujeme provést několik zkušebních řezů na kouscích odpadu stejného typu. Tímto způsobem lze velmi jednoduše zjistit nejvhodnější pracovní rychlost.

Moc malý posuv:

Fréza by se mohla moc silně zahřát. V případě opracování hořlavého materiálu, jako např. dřevo, by se mohl obrobek vznítit.

Moc velký posuv:

Fréza by mohla být poškozena. Kvalita frézování: surová a nerovná.

Než odstraníte obrobek nebo než horní frézku odložíte, nechte frézu zcela doběhnout.

6.5 Postupné frézování

Podle tvrdosti opracovaného materiálu a hloubky řezu je třeba postupovat v několika krocích.

- Pokud má být frézováno v několika stupních, nastavte revolverový koncový doraz (14) pro nastavení hloubky řezu příslušně podle bodu 6.3. tak, aby se hloubkový doraz (19) nalézal nad nejvyšším koncovým dorazem (a).
- Frézujte s tímto nastavením. Po ukončení prvního frézování nastavte revolverový koncový doraz (14) tak, aby se hloubkový doraz (19) nalézal nad prostředním koncovým dorazem (a). Také při tomto nastavení proveďte frézování.
- Nyní nastavte nejnižší koncový doraz (a) a proveďte frézování do konce.

6.6 Frézování kruhů pomocí špičky kružítka (13)

Při frézování kruhů okolo středu postupujte následovně:

- Špičku kružítka (13) namontovat a nastavit podle bodu 5.4.
- Špičku kružítka (13) nasadit na střed frézovaného kruhu a přitlačit.
- Provést frézování podle bodu 6.4.

6.7 Frézování s paralelním dorazem (21)

Při frézování podél rovné vnější hrany obrobku postupujte následovně:

- Paralelní doraz (21) namontujte podle bodu 5.3.
- Paralelní doraz (21) ved'te podél vnější hrany obrobku.
- Provést frézování podle bodu 6.4.

6.8 Frézování z ruky

Horní frézka může být používána také zcela bez vodících tyčí. Při frézování z ruky můžete provádět kreativní frézovací práce, jako např. nápisy.

- Používejte k tomu velmi ploché nastavení frézy!
- Při opracování obrobku dbejte na směr otáčení frézy (obr. 18).

6.9 Tvarové a hranové frézování (obr. 19)

- Pro tvarové (a) a hranové (b) frézování mohou být používány také speciální frézy s kopirovacím kroužkem.
- Frézu namontovat.
- Stroj opatrně navést na obrobek.
- Vodící čep nebo kuličkové ložisko (c) vést lehkým tlakem podél obrobku.

Pozor:

Podle druhu materiálu je u větších hloubek řezu třeba postupovat ve více stupních. Při všech frézovacích pracích držte horní frézku oběma rukama.

7. Výměna síťového napájecího vedení

Nebezpečí!

Pokud je síťové napájecí vedení poškozeno, musí být nahrazeno výrobcem nebo jeho zákaznickým servisem nebo kvalifikovanou osobou, aby se zabránilo nebezpečím.

8. Čištění, údržba a objednání náhradních dílů

Nebezpečí!

Před všemi čisticími pracemi vytáhněte síťovou zástrčku.

8.1 Čištění

- Udržujte bezpečnostní zařízení, větrací otvory a kryt motoru tak prosté prachu a nečistot, jak jen to je možné. Otřete přístroj čistým hadrem nebo ho profoukněte stlačeným vzduchem při nízkém tlaku.
- Doporučujeme přímo po každém použití přístroj vyčistit.
- Pravidelně přístroj čistěte vlhkým hadrem a trochou mazlavého mýdla. Nepoužívejte čisticí prostředky nebo rozpouštědla; tyto by mohly narušit plastové díly přístroje. Dbejte na to, aby se do přístroje nedostala voda. Vniknutí vody do elektrického přístroje zvyšuje riziko úderu elektrickým proudem.

8.2 Uhlíkové kartáčky

Při nadměrné tvorbě jisker nechte překontrolovat odborníkem uhlíkové kartáčky. Nebezpečí! Uhlíkové kartáčky smí vyměnit pouze odborný elektrikář.

8.3 Údržba

Uvnitř přístroje se nevyskytují žádné další díly vyžadující údržbu.

8.4 Objednávání náhradních dílů a příslušenství:

Při objednávce náhradních dílů je třeba uvést následující údaje:

- Typ přístroje
- Číslo artiklu přístroje
- Identifikační číslo přístroje
- Číslo požadovaného náhradního dílu

Aktuální ceny a informace naleznete na www.isc-gmbh.info



Tip: Pro dobré pracovní výsledky doporučujeme používat vysoce kvalitní příslušenství značky **kwb!** www.kwb.eu
welcome@kwb.eu

9. Likvidace a recyklace

Přístroj je uložen v balení, aby bylo zabráněno poškození při přepravě. Toto balení je surovina a tím znovu použitelné nebo může být dáno zpět do cirkulace surovin. Přístroj a jeho příslušenství jsou vyrobeny z rozdílných materiálů, jako např. kov a plasty. Defektní přístroje nepatří do domovního odpadu. K odborné likvidaci by měl být přístroj odevzdán na příslušném sběrném místě. Pokud žádné takové sběrné místo neznáte, měli byste se informovat na místním zastupitelství.

10. Skladování

Skladujte přístroj a jeho příslušenství na tmavém, suchém a nezamrzajícím místě a mimo dosah dětí. Optimální teplota skladování leží mezi 5 a 30 °C. Uložte elektrický přístroj v originálním balení.



Jen pro země EU

Elektrické nářadí a přístroje neodhazujte do domovního odpadu!

Podle evropské směrnice 2012/19/ES o odpadních elektrických a elektronických zařízeních (OEEZ) a při prosazování národního práva musí být spotřebované elektrické nářadí sbíráno samostatně a musí být dopraveno do odpovídajícího ekologického recyklačního závodu.

Alternativa recyklace k výzvě na zpětné odeslání výrobku:

Vlastník elektrického přístroje je povinen alternativně namísto zpětného odeslání zařízení spolupůsobit při jeho správném zužitkování v případě, že se vzdá jeho vlastnictví. Starý přístroj lze v takovém případě odevzdat také ve sběrně, která provede odstranění ve smyslu národního zákona o recyklaci a odpadech. Tyto předpisy se nevztahují na díly příslušenství a pomocné prostředky bez elektrických součástí přidané ke starým přístrojům.

Patisk nebo jiné rozmnožování dokumentace a průvodních listin, také ve výtazích, je přípustný pouze s výslovným souhlasem firmy iSC GmbH.

Technické změny vyhrazeny

Servisní informace

Ve všech zemích uvedených v záručním listu máme kompetentní servisní partnery, jejichž kontaktní údaje naleznete v záručním listu. Jsou Vám k dispozici pro všechny servisní požadavky jako opravy, objednávání náhradních a rychle opotřebitelných dílů nebo nákup spotřebních materiálů.

Je třeba dbát na to, že u tohoto přístroje podléhají následující díly opotřebení přiměřenému použití nebo přirozenému opotřebení, resp. jsou potřebné jako spotřební materiál.

Kategorie	Příklad
Rychle opotřebitelné díly*	Uhlíkové kartáčky
Spotřební materiál/spotřební díly*	Fréza
Chybějící díly	

* není nutně obsaženo v rozsahu dodávky!

V případě nedostatků nebo chyb Vás žádáme, abyste příslušnou chybu nahlásili na internetové stránce www.isc-gmbh.info. Dbejte prosím na přesný popis chyby a odpovězte přitom v každém případě na následující otázky:

- Fungoval přístroj předtím nebo byl od začátku defektní?
- Všimli jste si něčeho před vyskytnutím poruchy (příznak před poruchou)?
- Jakou chybnou funkci přístroj podle Vašeho názoru vykazuje (hlavní příznak)?
Popište tuto chybnou funkci.

Záruční list

Vážená zákaznice, vážený zákazník,
naše výrobky podléhají přísné kontrole kvality. Pokud i přesto tento přístroj bezvadně nefunguje, je nám to velice líto a prosíme Vás, abyste se obrátili na naši servisní službu na adrese uvedené na tomto záručním listu. Rádi Vám budeme k dispozici také telefonicky na uvedeném servisním telefonním čísle. Pro uplatňování požadavků poskytnutí záruky platí následující:

1. Tyto záruční podmínky upravují dodatečné záruky, které níže uvedený výrobce poskytuje kupujícím nových přístrojů navíc k zákonné záruce. Vaše zákonem stanovené nároky na záruku zůstanou touto zárukou nedotčeny. Naše záruka je pro Vás bezplatná.
2. Záruka se vztahuje výhradně na nedostatky na vámi zakoupeném novém přístroji níže uvedeného výrobce, které jsou způsobené chybou materiálu nebo výrobní chybou, a podle našeho uvážení je omezena na odstranění těchto nedostatků na přístroji nebo výměnu přístroje.
Dbejte prosím na to, že naše přístroje nebyly podle svého účelu určeny konstruovány pro živnostenské, řemeslnické nebo odborné použití. Záruční smlouva se proto nenaplní, pokud byl přístroj během záruční doby používán v živnostenských, řemeslnických nebo průmyslových podmínkách nebo byl vystaven srovnatelnému zatížení.
3. Z naší záruky jsou vyloučeny:
 - Škody na přístroji, které vznikly nedodržením montážního návodu nebo na základě neoborné instalace, nedodržením návodu k použití (jako např. připojení na chybné síťové napětí nebo druh el. proudu), nebo nedodržením pokynů k údržbě a bezpečnostních pokynů, vystavením přístroje nepřírodným povětrnostním podmínkám nebo nedostatečnou péčí a údržbou.
 - Škody na přístroji, které vznikly neoprávněným nebo nesprávným použitím (jako např. přetížení přístroje nebo použití neschválených přídavných nástrojů nebo příslušenství), vniknutím cizích těles do přístroje (jako např. písek, kameny nebo prach, škody při přepravě), používáním násilí nebo cizím působením (jako např. škody způsobené pádem).
 - Škody na přístroji nebo na dílech přístroje, které jsou způsobeny běžným opotřebením přiměřeného použití nebo jiným přirozeným opotřebením.
4. Záruční doba činí 24 měsíců a začíná datem koupě přístroje. Požadavky poskytnutí záruky musí být uplatňovány před uplynutím záruční doby během dvou týdnů poté, co byla vada zjištěna. Uplatňování požadavků poskytnutí záruky po uplynutí záruční doby je vyloučeno. Oprava nebo výměna přístroje nevede ani k prodloužení záruční doby, ani nedojde tímto výkonem k zahájení nové záruční doby pro tento přístroj nebo pro jakékoli zabudované náhradní díly. To platí také při využití místního servisu.
5. Pro uplatňování požadavků poskytnutí záruky nahlaste prosím Váš defektní přístroj na: www.isc-gmbh.info. Pokud je defekt přístroje zahrnut v naší záruce, obdržíte obratem zpátky opravený nebo nový přístroj.

Samozřejmě Vám rádi odstraníme nedostatky na přístroji na Vaše náklady, pokud tyto nedostatky nejsou nebo už nejsou zahrnuty v rozsahu záruky. V takovém případě nám prosím zašlete přístroj na naši servisní adresu.

V případě rychle opotřebitelných dílů, spotřebních dílů a chybějících dílů poukazujeme na omezení této záruky podle servisních informací uvedených v tomto návodu k obsluze.



Nebezpečenstvo! - Aby ste znížili riziko poranenia, prečítajte si návod na obsluhu



Pozor! Používajte ochranu sluchu. Pôsobenie hluku môže spôsobiť poškodenie sluchu.



Pozor! Používajte ochrannú masku proti prachu. Pri práci s drevom a inými materiálmi môže vzniknúť zdraviu škodlivý prach. Materiál obsahujúci azbest nesmie byť spracovávaný!



Pozor! Noste ochranné okuliare. Iskry vznikajúce pri práci alebo úlomky, triesky a prach vystupujúci z prístroja by mohli viesť k trvalému poškodeniu zraku.

Nebezpečenstvo!

Pri používaní prístrojov sa musia dodržiavať príslušné bezpečnostné opatrenia, aby bolo možné zabrániť prípadným zraneniam a vecným škodám. Preto si starostlivo prečítajte tento návod na obsluhu/bezpečnostné pokyny. Následne ich starostlivo uschovajte, aby ste mali vždy k dispozícii potrebné informácie. V prípade, že budete prístroj požičiavať tretím osobám, prosím odovzdajte im spolu s prístrojom tento návod na obsluhu/bezpečnostné pokyny. Nepreberáme žiadne ručenie za nehody ani škody, ktoré vzniknú nedodržaním tohto návodu na obsluhu a bezpečnostných pokynov.

1. Bezpečnostné pokyny

Príslušné bezpečnostné pokyny nájdete v priloženej brožúrke.

Nebezpečenstvo!

Prečítajte si všetky bezpečnostné predpisy a pokyny. Nedostatky pri dodržovaní bezpečnostných predpisov a pokynov môžu mať za následok úraz elektrickým prúdom, vznik požiaru a/alebo ťažké poranenia. **Všetky bezpečnostné predpisy a pokyny si odložte pre budúce použitie.**

2. Popis prístroja a objem dodávky**2.1 Popis prístroja (obr. 1a/1b/1c)**

1. Adaptér odsávania
2. Frézovacia päťka
3. Krídlová skrutka
4. Vypínač zap/vyp
5. Blokovanie zapnutia
6. Sieťové vedenie
7. Rukoväť
8. Kryt motora
9. Upínacia rukoväť
10. Upevňovacia matica
11. Regulácia otáčok
12. Aretácia vretena
13. Špička kružidla
14. Revolverový koncový doraz
15. Jemné nastavenie
16. Krídlová skrutka
17. Ukazovateľ
18. Stupnica
19. Hĺbkový doraz
20. Vodiace puzdro
21. Paralelný doraz

22. Vidlicový kľúč

23. Klieština

24. Ochranný kryt

2.2 Objem dodávky

Prosím, skontrolujte kompletnosť výrobku na základe uvedeného objemu dodávky. V prípade chýbajúcich častí sa prosím obráťte najneskôr do 5 pracovných dní od zakúpenia výrobku s predložením platného dokladu o kúpe na naše servisné stredisko alebo na obchod, v ktorom ste prístroj zakúpili. Prosím, dbajte pritom na záručnú tabuľku uvedenú v servisných informáciách na konci návodu.

- Otvorte balenie a opatrne vyberte prístroj von z balenia.
- Odstráňte obalový materiál ako aj obalové/transportné poistky (pokiaľ sú obsiahnuté).
- Skontrolujte, či obsah dodávky kompletný.
- Skontrolujte, či nedošlo k poškodeniu prístroja a príslušenstva transportom.
- Pokiaľ možno, uschovajte si obal až do konca záručnej doby.

Nebezpečenstvo!

Prístroj a obalový materiál nie sú hračky! Deti sa nesmú hrať s plastovými vreckami, fóliami ani malými dielmi! Hrozí nebezpečenstvo prehltnutia a udusení!

- Elektrická horná frézozačka
- Adaptér odsávania
- Špička kružidla
- Vodiace puzdro
- Paralelný doraz
- Vidlicový kľúč
- Upínacie kliešte
- Ochranný kryt
- Originálny návod na obsluhu
- Bezpečnostné predpisy

3. Správne použitie prístroja

Horná fréza je určená predovšetkým na obrábanie dreva a umelohmotných materiálov, ďalej na vyrezávanie hrčovitého dreva, frézovanie drážok, vypracovanie prehĺbení, kopírovanie kriviek a obrysov písma atď. Horná fréza sa nesmie používať na opracovanie kovu, kameňa a pod.

Prístroj smie byť použitý len na ten účel, na ktorý bol určený. Akékoľvek iné odlišné použitie sa považuje za nespĺňajúce účel použitia. Za škody

alebo zranenia akéhokoľvek druhu spôsobené nesprávnym používaním ručí používateľ / obsluhujúca osoba, nie však výrobca.

Prosím berte ohľad na skutočnosť, že naše prístroje neboli svojím určením konštruované na profesionálne, remeselnícke ani priemyselné použitie. Nepreberáme žiadne záručné ručenie, ak sa prístroj bude používať v profesionálnych, remeselníckych alebo priemyselných prevádzkach ako aj na činnosti rovnocenné s takýmto použitím.

4. Technické údaje

Sieťové napätie: 230-240 V ~ 50 Hz
 Príkon: 1100 W
 Otáčky pri voľnobehu: 11 000 – 30 000 min⁻¹
 Výška zdvihu: 55 mm (hĺbka frézovania)
 Klieština: Ø 8 a Ø 6 mm
 Pre tvarovacie frézy max.: 30 mm
 Trieda ochrany: II/□
 Hmotnosť: 3,1 kg

Nebezpečenstvo!

Hlučnosť a vibrácie

Hodnoty hlučnosti a vibrácií boli merané podľa európskej normy EN 60745.

Hladina akustického tlaku L_{pA} 94,4 dB (A)
 Nepresnosť K_{pA} 3 dB
 Hladina akustického výkonu L_{WA} 105,4 dB (A)
 Nepresnosť K_{WA} 3 dB

Používajte ochranu sluchu.

Pôsobenie hluku môže spôsobiť poškodenie sluchu.

Celkové hodnoty vibrácií (súčet vektorov troch smerov) stanovené v súlade s EN 60745.

Rukoväť

Emisná hodnota vibrácie $a_h = 15,877 \text{ m/s}^2$
 Faktor neistoty $K = 1,5 \text{ m/s}^2$

Uvedená emisná hodnota vibrácií bola nameraná podľa normovaného skúšobného postupu a môže sa meniť v závislosti od druhu a spôsobu použitia elektrického náradia a vo výnimočných prípadoch sa môže nachádzať nad uvedenou hodnotou.

Uvedená emisná hodnota vibrácií sa môže použiť za účelom porovnania elektrického prístroja s inými prístrojmi.

Uvedená emisná hodnota vibrácií sa môže taktiež použiť za účelom východiskového posúdenia vplyvov.

Obmedzte tvorbu hluku a vibrácií na minimum!

- Používajte len prístroje v bezchybnom stave.
- Pravidelne vykonávajte údržbu a čistenie prístroja.
- Prispôbte spôsob práce prístroju.
- Prístroj nepreťažujte.
- V prípade potreby nechajte prístroj skontrolovať.
- Prístroj vypnite, pokiaľ ho nepoužívate.
- Používajte rukavice.

Pozor!

Zvyškové riziká

Aj napriek tomu, že budete elektrický prístroj obsluhovať podľa predpisov, budú existovať zvyškové riziká. V súvislosti s konštrukciou a vyhotovením elektrického prístroja môže dôjsť k výskytu týchto nebezpečenstiev:

1. Poškodenie pľúc, pokiaľ sa nenosí žiadna vhodná ochranná maska proti prachu.
2. Poškodenie sluchu, pokiaľ sa nenosí žiadna vhodná ochrana sluchu.
3. Poškodenie zdravia, ktoré je následkom vibrácie rúk a ramien, pokiaľ sa prístroj bude používať dlhšiu dobu alebo sa nevedie a neudrzuje správnym spôsobom.

5. Pred uvedením do prevádzky

Presvedčte sa pred zapojením prístroja do siete o tom, či údaje na typovom štítku prístroja súhlasia s údajmi elektrickej siete.

Výstraha!

Skôr než začnete na prístroji robiť akékoľvek nastavenia, vyťahnite zo siete elektrický kábel.

Pred uvedením do prevádzky sa musia všetky kryty a bezpečnostné prípravky správne namontovať.

5.1 Montáž odsávacieho hrdla (obr. 2/pol. 1)

Pozor! Používanie odsávania prachu je bezpodmienečne potrebné zo zdravotných dôvodov.

- Zapojte Vašu hornú frézkou pomocou odsávacieho hrdla (1) na vysávač alebo na zariadenie odsávania prachu. Takto dosiahnete optimálne odsávanie prachu od obrábaného materiálu. Výhody: Chránite tak samotný prístroj ako aj Vaše zdravie. Vaša pracovná oblasť okrem toho bude čistejšia a bezpečnejšia.
- Prach vznikajúci pri práci môže byť nebezpečný. Prosím, dodržiavajte pritom odsek Bezpečnostné pokyny.
- Vysávač použitý na odsávanie musí byť vhodný pre spracovávaný materiál. Použite špeciálny odsávač, ak manipulujete so silne zdraviu škodlivými látkami.
- Pripevnite odsávacie hrdlo (1) pomocou obidvoch skrutiek so zápusťnou hlavou (f) na frérovaciu pätku (2).
- Odsávacie hrdlo sa môže pripojiť na odsávacie prístroje (vysávače) s odsávacou hadicou.
- Vnútorňý priemer odsávacieho hrdla je 35 mm. Na odsávacie hrdlo teraz pripojte odsávaciu hadicu s potrebnou veľkosťou.

5.2 Montáž ochranného krytu (obr. 3/pol. 24)

Namontujte ochranný kryt (24) tak, ako je to znázornené na obrázku 3.

5.3 Montáž paralelného dorazu (obr. 4/pol. 21)

- Vodiaci hriadeľ (a) paralelného dorazu (21) nasuňte do otvorov (b) frérovacej pätky (2).
- Paralelný doraz (21) nastavte na požadovanú mieru a pripevnite pomocou krídlových skrutiek (3).

5.4 Montáž špičky kružidla (obr. 5)

- Pomocou špičky kružidla (13) – a príslušného držiaka – môžete frézovať okrúhle oblasti.
- Upevnite špičku kružidla (13) na konci jednej z vodiacich tyčí (a). Nasuňte túto vodiacu tyč (a) do otvoru (b) frérovacej pätky (2). Upevnite vodiacu tyč (a) s upevňovacími skrutkami (3) na frérovacej pätky (2).
- Nastavte požadovaný rádius medzi špičkou kružidla (13) a frérou.

- Umiestnite špičku kružidla (13) do stredu frérovaneho kruhu. Ak to je potrebné, uvoľnite krídlovú skrutku (c) špičky kružidla (13) a predĺžte/skráťte spodnú časť špičky kružidla (13) smerujúcu nadol.

5.5 Montáž vodiaceho puzdra (obr. 6-7/pol. 20)

- Vodiace puzdro (20) upevnite pomocou obidvoch skrutiek so zápusťnou hlavou (f) na frérovacej pätky (2).
- Vodiace puzdro (20) je vedené pomocou kopírovacieho krúžku (b) pozdĺž šablóny (c).
- Obrobok (d) musí byť väčší o rozdiel medzi „vonkajšou hranou kopírovacieho krúžku“ a „vonkajšou hranou frézy“ (e), aby bol výsledok presnou kópiou.

5.6 Montáž/demontáž frérovacieho nástroja (obr. 8 -11)

Výstraha! Vytiahnite elektrickú zástrčku zo siete.

Pozor! Po práci s hornou frézkou ostáva frérovací nástroj relatívne dlhý čas veľmi horúci.

Pozor! Frézy sú veľmi ostré. Pri zaobchádzaní s frérovacími nástrojmi používajte vždy ochranné rukavice.

- Pri tejto hornej frézke sa môžu použiť frézy s priemerom stopky 6 mm a 8 mm. Väčšina fréz je dostupná v obidvoch veľkostiach.
- Nižšie uvedené frézy môžete použiť pre nasledujúce materiály:
 - **HSS** - Vhodné pre spracovanie mäkkého dreva
 - **TCT** - Vhodné pre spracovanie tvrdého dreva, drevotriekových dosiek a umelých hmôt.
- Zvoľte si vhodný frérovací nástroj pre Vaše použitie.
- Pri prvom použití frézy: Prosím odoberte umelohmotný obal z hlavičky frézy.
- Pred použitím prosím vyčistite maticu, klieštinu a stopku frézy.
- Stlačte aretáciu vretena (12) a nechajte vreteno zapadnúť súčasným otáčaním vretena.
- Uvoľnite upevňovaciu maticu (10) pomocou vidlicového kľúča (22).
- Prípadne vyberte frézkou, ktorá sa demontuje z klieštiny (23).
- Zvoľte si vhodný frérovací nástroj pre Vaše použitie.
- Vyberte k zvolenej frézke vhodnú klieštinu (23).

- Teraz nasadte klieštinu (23) a maticu (10) do frézovacieho vretena.
- Zavedte stopku frézy do klieštiny.
- Aretáciu vretena (12) držte stlačenú.
- Pevne dotiahnite upevňovaciu maticu (10) pomocou vidlicového kľúča (22).
- Fréza musí byť zavedená minimálne 20 mm hlboko do klieštiny (23).
- Pred uvedením prístroja do prevádzky skontrolujte, či je frézovací nástroj pevne upevnený a otáča sa bez radiálneho hádzania!

Výstraha! Pred uvedením do prevádzky je potrebné odstrániť nastavovacie a montážne nástroje.

6. Obsluha

- Nepoužívajte žiadne nekvalitné alebo poškodené frézy. Používajte vždy len frézovacie nástroje s priemerom stopky 6 mm alebo 8 mm. Frézy musia byť okrem toho dimenzované pre príslušné otáčky vo voľnobehu.
- Zabezpečte opracovávaný obrobok, aby sa počas práce nemohol vymrštiť. Používajte upínacie zariadenia.
- Sieťový kábel vedte vždy dozadu smerom od prístroja!
- Nikdy nefrézujte cez kovové diely, skrutky, klince a pod.

6.1 Vypínač zap/vyp (obr. 12/pol. 4)

Na zapnutie stlačte blokovanie zapnutia (5) a stlačte vypínač zap/vyp (4).

Na vypnutie vypínač zap/vyp (4) pustite.

6.2 Regulácia otáčok (obr. 13/pol. 11)

Najvhodnejšie otáčky závisia od spracovávaného materiálu a priemeru frézy. Pomocou prepínača regulácie otáčok (11) navolte otáčky v rozsahu od 11 000 do 30 000 min⁻¹. Môžete si vybrať medzi 7 rôznymi polohami prepínača. Otáčky v jednotlivých polohách prepínača sú nasledovné:

Poloha prepínača 1: cca 11 000 min⁻¹ (minimálne otáčky)
 Poloha prepínača 2: cca 12 000 min⁻¹
 Poloha prepínača 3: cca 15 000 min⁻¹
 Poloha prepínača 4: cca 18 000 min⁻¹
 Poloha prepínača 5: cca 22 000 min⁻¹
 Poloha prepínača 6: cca 26 000 min⁻¹
 Poloha prepínača 7: cca 30 000 min⁻¹ (maximálne otáčky)

Zvýšiť otáčky:

Regulátor otáčok (11) pohnúť v smere plus.

Znížiť otáčky:

Regulátor otáčok (11) pohnúť v smere mínus.

6.3 Nastavenie hĺbky frézovania (obr. 14-17)

- Stroj postavte na obrobok.
- Uvoľnite krídlovú skrutku (16) a upínaciu rukoväť (9).
- Stroj pomaly spúšťajte smerom nadol, až kým sa fréza nedotkne obrábaného materiálu.
- Upínaciu rukoväť (9) znovu dotiahnite.
- Jemné doladenie (15) dajte na 0 podľa obrázku 17.
- Revolverový koncový doraz (14) nastavte tak, že sa hĺbkový doraz (19) nachádza nad najspodnejším nastaveným koncovým dorazom (a).
- Hĺbkový doraz (19) spúšťajte, kým sa nedotkne koncového dorazu (a). Nakoniec pevne dotiahnite krídlovú skrutku (16).
- Ukazovateľ (17) nastavte na nulový bod stupnice (18).
- Povoľte krídlovú skrutku (16). Hĺbkový doraz (19) posúvajte smerom nahor, kým ukazovateľ (17) ukazuje požadovanú hĺbku frézovania na stupnici (18). Opäť dotiahnite krídlovú skrutku.
- Skontrolujte nastavenie pomocou skúšobného frézovania na nejakom odpadovom kuse.
- Teraz je možné uskutočniť jemné doladenie hĺbky frézovania. Otáčajte k tomu jemné doladenie (15) na požadovanú mieru.

Otáčanie jemného doladenia (15) proti smeru otáčania hodinových ručičiek:
 väčšia hĺbka frézovania

Otáčanie jemného doladenia (15) v smere otáčania hodinových ručičiek: menšia hĺbka frézovania

Otočenie jemného doladenia (15) o jeden dielik zodpovedná zmene hĺbky frézovania o 0,04 mm, celá otáčka zodpovedá 1 mm.

Pri jemnom nastavovaní (15) sa môže separátne otáčať aj spodný krúžok (b). To slúži na to, aby sa dosiahol nulový bod bez toho, aby sa muselo prestaviť jemné nastavenie (15). Pozrite k tomu obrázok 17 a postupujte nasledovne:

- Stlačte krúžok (b) smerom nadol.
- Podržte ho o otáčajte ním, až kým nedosiahnete požadovanú pozíciu.
- Potom krúžok znovu pustite.

6.4 Frézovanie

- Zabezpečte, aby sa na obrobku nenachádzali žiadne cudzie telesá, aby ste tak zabránili poškodeniu frézy.
- Zapojte sieťovú zástrčku do vhodnej zásuvky.
- Prístroj uchopte za obidve rukoväte (7).
- Umiestnite hornú frézu na obrobok.
- Nastavte hĺbku frézovania podľa bodu 6.3.
- Zvoľte otáčky podľa bodu 6.2 a zapnite prístroj (pozri bod 6.1).
- Skontrolujte nastavenia prístroja pomocou skúšobného odpadového kusu.
- Nechajte prístroj dosiahnuť plnú rýchlosť. Až potom spustíte frézu do pracovnej výšky a pomocou upínacej rukoväte (9) prístroj zablokujete.

Smer frézovania: Fréza sa otáča v smere otáčania hodinových ručičiek. Frézovanie sa musí vždy uskutočňovať proti smeru obehu, aby sa zabránilo nehodám (obr. 18).

Posuv: Je veľmi dôležité opracovať obrobok so správnym posuvom. Odporúčame, aby ste pred spracovaním vlastného obrobku urobili niekoľko skúšobných frézovaní s odpadovým kusom rovnakého typu. Týmto spôsobom sa dá veľmi jednoducho zistiť najlepšia pracovná rýchlosť.

Príliš malý posuv:

Fréza by sa mohla príliš silno zohrievať. V prípade horľavého materiálu, ako napríklad dreva, by sa mohol obrobok zapáliť.

Príliš veľký posuv:

Mohlo by dôjsť k poškodeniu frézy. Kvalita frézovania: surová a nerovná.

Pred odoberaním obrobku alebo pred odložením hornej frézy, počkajte po vypnutí do úplného zastavenia.

6.5 Postupné frézovanie

V závislosti od tvrdosti spracovávaného materiálu a hĺbky frézovania je potrebné postupovať vo viacerých krokoch.

- Ak sa má frézovať vo viacerých stupňoch, tak po nastavení hĺbky frézovania podľa bodu 6.3 otočte revolverový koncový doraz (14) tak, aby sa hĺbkový doraz (19) nachádzal nad najvyšším koncovým dorazom (a).
- Frézuje v tomto nastavení. Po ukončení prvého frézovania nastavte revolverový koncový doraz (14) tak, že sa hĺbkový doraz (19) nachádza nad stredným koncovým dorazom (a). Aj v tomto nastavení vykonajte frézovanie.
- Teraz nastavte najnižší koncový doraz (a) a dokončite frézovanie.

6.6 Frézovanie kruhov pomocou špičky kružidla (13)

Na frézovanie kruhov okolo stredného bodu postupujte nasledovne:

- Špičku kružidla (13) namontujte a nastavte podľa bodu 5.4.
- Umiestnite špičku kružidla (13) do stredu frézovanej kružnice a zatlačte.
- Vykonajte frézovanie podľa bodu 6.4.

6.7 Frézovanie s paralelným dorazom (21)

Na frézovanie pozdĺž rovnej vonkajšej hrany obrobku postupujte nasledovne:

- Namontujte paralelný doraz (21) podľa bodu 5.3.
- Ved'te paralelný doraz (21) pozdĺž vonkajšej hrany obrobku.
- Vykonajte frézovanie podľa bodu 6.4.

6.8 Ručné frézovanie

Horná fréza sa dá prevádzkovať aj celkom bez vodiacich tyčí. Pri ručnom frézovaní sa môžu vykonávať kreatívne frézovacie práce, ako vytváranie obrýsov písma.

- Používajte na to iba veľmi ploché nastavenie frézovania.
- Pri spracovaní obrobku dbajte na smer otáčania frézy (obr. 18).

6.9 Tvarovacie frézovanie a frézovanie hrán (obr. 19)

- Pre tvarovacie frézovanie (a) a frézovanie hrán (b) je možné použitie špeciálnych fréz s kopirovacím krúžkom.
- Namontovať frézu.
- Stroj opatrne priviesť na obrábaný materiál.
- Vodiaci čap alebo guľôčkové ložisko (c) viesť ľahkým tlakom pozdĺž obrobku.

Výstraha!

V závislosti od materiálu sa musí pri väčších hĺbkach frézovania postupovať vo viacerých krokoch.

Držte hornú frézu pri všetkých frézovacích prácach pomocou oboch rúk.

7. Výmena sieťového prípojného vedenia

Nebezpečenstvo!

V prípade poškodenia sieťového prípojného vedenia prístroja sa musí vedenie vymeniť výrobcom alebo jeho zákazníckym zastúpením alebo podobne kvalifikovanou osobou, aby sa zabránilo rizikám.

8. Čistenie, údržba a objednanie náhradných dielov

Nebezpečenstvo!

Pred všetkými údržbovými a čistiacimi prácami vytiahnite kábel zo siete.

8.1 Čistenie

- Udržujte ochranné zariadenia, vzduchové otvory a kryt motora vždy v čistom stave bez prachu a nečistôt. Utrite prístroj čistou utierkou alebo ho vyčistite vyfúkaním stlačeným vzduchom pri nastavení na nízky tlak.
- Odporúčame, aby ste prístroj čistili priamo po každom použití.
- Čistíte prístroj pravidelne pomocou vlhkej utierky a malého množstva tekutého mydla. Nepoužívajte žiadne agresívne čistiace prostriedky ani riedidlá; tieto prostriedky by mohli napadnúť umelohmotné diely prístroja. Dbajte na to, aby sa do vnútra prístroja nedostala voda. Vniknutie vody do elektrického prístroja zvyšuje riziko úrazu elektrickým prúdom.

8.2 Uhlíkové kefy

Pri nadmernej tvorbe iskier nechajte uhlíkové kefy na prístroji skontrolovať odborným elektrikárom. Nebezpečenstvo! Uhlíkové kefy smú byť vymieňané len odborným elektrikárom.

8.3 Údržba

Vo vnútri prístroja sa nenachádzajú žiadne ďalšie diely vyžadujúce údržbu.

8.4. Objednávanie náhradných dielov a príslušenstva:

Pri objednávaní náhradných dielov je potrebné uviesť nasledovné údaje:

- Typ prístroja
- Výrobné číslo prístroja
- Identifikačné číslo prístroja
- Číslo potrebného náhradného dielu

Aktuálne ceny a informácie nájdete na stránke www.isc-gmbh.info



Tip! Pre dobré výsledky práce odporúčame kvalitné príslušenstvo značky **KWB! www.kwb.eu welcome@kwb.eu**

9. Likvidácia a recyklácia

Prístroj sa nachádza v obale za účelom zabránenia poškodeniu pri transporte. Tento obal je vyrobený zo suroviny a tým pádom je ho možné znovu použiť alebo sa môže dať do zberu na recykláciu surovín. Prístroj a jeho príslušenstvo sa skladajú z rôznych materiálov, ako sú napr. kovy a plasty. Poškodené prístroje nepatria do domového odpadu. Prístroj by sa mal odovzdať k odbornej likvidácii na príslušnom zbernom mieste. Pokiaľ Vám nie je známe takéto zberné miesto, informujte sa prosím na miestnej samospráve.

10. Skladovanie

Skladujte prístroj a jeho príslušenstvo na tmavom, suchom a nezamrzajúcom mieste mimo dosahu detí. Optimálna teplota pre skladovanie je medzi 5 až 30 °C. Skladujte tento elektrický prístroj v originálnom balení.



Len pre krajiny EÚ

Neodstraňujte elektrické prístroje ako domový odpad!

Podľa Európskej smernice 2012/19/ES o odpade z elektrických a elektronických zariadení (OEEZ) a v súlade s národnými právnymi predpismi sa musia použité elektronické prístroje odovzdať do triedeného zberu a musí sa zabezpečiť ich špecifické spracovanie v súlade s ochranou životného prostredia (recyklácia).

Recyklačná alternatíva k výzve na spätné zaslanie výrobku:

Majiteľ elektrického prístroja je alternatívne namiesto spätnej zásielky povinný spolupracovať pri riadnej recyklácii prístroja v prípade vzdania sa jeho vlastníctva. Starý prístroj môže byť za týmto účelom taktiež prenechaný zbernému miestu, ktoré vykoná odstránenie v zmysle národného zákona o recyklácii a odpadovom hospodárstve. Netýka sa to dielov príslušenstva, priložených k starým prístrojom a pomocných prostriedkov bez elektronických komponentov.

Dodatočná tlač alebo iné reprodukovanie dokumentácie a sprievodných dokladov výrobkov, taktiež ich častí, je prípustná len s výslovným súhlasom spoločnosti iSC GmbH.

Technické zmeny vyhradené

Servisné informácie

Vo všetkých krajinách uvedených na záručnom liste máme kompetentných servisných partnerov, ktorých kontakty je možné prevziať zo záručného listu. Sú Vám k dispozícii pre akékoľvek servisné požiadavky ako opravy, objednávanie náhradných a opotrebovaných dielov alebo nákup spotrebných materiálov.

Je potrebné dbať na to, že v prípade tohto výrobku podliehajú nasledujúce diely bežnému pracovnému alebo prirodzenému opotrebeniu, resp. sú nasledujúce diely považované za spotrebný materiál.

Kategória	Príklad
Diely podliehajúce opotrebeniu*	Uhlíkové kefy
Spotrebný materiál / spotrebné diely*	Frézy
Chýbajúce diely	

* nie je bezpodmienečne obsiahnuté v objeme dodávky!

V prípade nedostatkov alebo chýb Vás prosíme, aby ste príslušnú chybu nahlásili na adrese www.isc-gmbh.info. Prosím, dbajte na presný popis chyby a odpovedzte pritom v každom prípade na nasledujúce otázky:

- Fungoval prístroj predtým alebo bol od začiatku chybný?
- Všimli ste si niečo pred vyskytnutím poruchy (symptóm pred poruchou)?
- Aké chybné funkcie podľa Vás prístroj vykazuje (hlavný symptóm)?
Popíšte túto chybnú funkciu.

Záručný list

Vážená zákazníčka, vážený zákazník,
naše výrobky podliehajú prísnej kontrole kvality. V prípade, že nebude prístroj napriek tomu bezchybne fungovať, je nám to veľmi ľúto a prosíme Vás, aby ste sa obrátili na našu servisnú službu na adrese uvedenej na tomto záručnom liste. Radi Vám budeme k dispozícii taktiež telefonicky na uvedenom servisnom telefónnom čísle. Pre uplatnenie nárokov na záručné plnenie platia nasledujúce podmienky:

1. Tieto záručné podmienky upravujú dodatočné záručné plnenia, ktoré nižšie uvedený výrobca poskytuje kupujúcim svojich nových prístrojov dodatočne k zákonnej záruke. Vaše zákonné nároky na záruku nie sú touto zárukou dotknuté. Naše záručné plnenie je pre Vás zadarmo.
2. Záručné plnenie sa vzťahuje výlučne len na nedostatky na Vami zakúpenom novom prístroji nižšie uvedeného výrobcu, ktoré sú spôsobené chybami materiálu alebo výrobnými chybami, a podľa nášho uváženia sa obmedzuje na odstránenie týchto nedostatkov na prístroji alebo výmenu prístroja. Prosím, dbajte na to, že naše prístroje neboli svojim určením konštruované na profesionálne, remeselnícke ani odborné použitie. Táto záručná zmluva sa preto neuzatvára, ak sa prístroj počas záručnej doby používal v profesionálnych, remeselníckych alebo priemyselných prevádzkach, alebo ak bol vystavený namáhaniu rovnocennému s takýmto použitím.
3. Z našej záruky sú vylúčené:
 - Škody na prístroji, ktoré boli spôsobené nedodržaním montážneho návodu alebo na základe neodpornej inštalácie, nedodržaním návodu na použitie (ako napr. pripojením na nesprávne sieťové napätie alebo druh prúdu) alebo nedodržaním pokynov pre údržbu a bezpečnostných pokynov alebo vystavením prístroja abnormálnym poveternostným podmienkam alebo nedostatočnou starostlivosťou a údržbou.
 - Škody na prístroji, ktoré boli spôsobené zneužívaním alebo nesprávnym používaním (ako napr. preťaženie prístroja alebo použitie nepripustných pracovných nástrojov alebo príslušenstva), vniknutím cudzích telies do prístroja (ako napr. piesok, kamene alebo prach, prepravné poškodenia), použitím násilia alebo cudzieho pôsobenia (napr. škody spôsobené pádom).
 - Škody na prístroji alebo na častiach prístroja, ktoré zodpovedajú príslušnému pracovnému, bežnému alebo inému prirodzenému opotrebeniu.
4. Doba záruky je 24 mesiacov a začína plynúť od dátumu zakúpenia prístroja. Nároky na záruku sa musia uplatniť pred koncom uplynutia záručnej doby do dvoch týždňov od zistenia nedostatku. Uplatnenie nárokov na záruku po uplynutí záručnej doby je vylúčené. Oprava alebo výmena prístroja nevedie k predĺženiu záručnej doby ani nedochádza na základe tohto plnenia ku vzniku novej záručnej doby pre prístroj ani pre akékoľvek inštalované náhradné diely. To platí taktiež pri použití miestneho servisu.
5. Pre uplatnenie Vášho nároku, prosím nahláste defektný prístroj na adrese: www.isc-gmbh.info. Ak spadá defekt prístroja pod naše záručné plnenie, dostanete obratom naspäť opravený alebo nový prístroj.

Samozrejme Vám radi opravíme nedostatky na prístroji na Vaše náklady, ak tieto nedostatky nespádajú alebo už nespádajú do rozsahu záruky. Prosím, pošlite nám v takom prípade prístroj na našu servisnú adresu.

Ohľadne opotrebovaných, spotrebných a chýbajúcich dielov poukazujeme na obmedzenia tejto záruky podľa servisných informácií uvedených v tomto návode na obsluhu.



Konformitätserklärung

- D** erklärt folgende Konformität gemäß EU-Richtlinie und Normen für Artikel
- GB** explains the following conformity according to EU directives and norms for the following product
- F** déclare la conformité suivante selon la directive CE et les normes concernant l'article
- I** dichiara la seguente conformità secondo la direttiva UE e le norme per l'articolo
- NL** verklaart de volgende overeenstemming conform EU richtlijn en normen voor het product
- E** declara la siguiente conformidad a tenor de la directiva y normas de la UE para el artículo
- P** declara a seguinte conformidade, de acordo com a directiva CE e normas para o artigo
- DK** attesterer følgende overensstemmelse i medfør af EU-direktiv samt standarder for artikel
- S** förklarar följande överensstämmelse enl. EU-direktiv och standarder för artikeln
- FIN** vakuuttaa, että tuote täyttää EU-direktiivin ja standardien vaatimukset
- EE** tõendab toote vastavust EL direktiivile ja standarditele
- CZ** vydává následující prohlášení o shodě podle směrnice EU a norem pro výrobek
- SLO** potrjuje sledečo skladnost s smernico EU in standardi za izdelek
- SK** vydáva nasledujúce prehlásenie o zhode podľa smernice EÚ a noriem pre výrobok
- H** a cikkekhez az EU-irányvonal és Normák szerint a következő konformitást jelenti ki
- PL** deklaruje zgodność wymienionego ponizej artykułu z następującymi normami na podstawie dyrektywy WE.
- BG** декларира съответното съответствие съгласно Директива на ЕС и норми за артикул
- LV** paskaidro šādu atbilstību ES direktīvai un standartiem
- LT** apibūdina šį atitikimą EU reikalavimams ir prekės normoms
- RO** declară următoarea conformitate conform directivei UE și normelor pentru articolul
- GR** δηλώνει την ακόλουθη συμμόρφωση σύμφωνα με την Οδηγία ΕΚ και τα πρότυπα για το προϊόν
- HR** potvrđuje sljedeću usklađenost prema smjernicama EU i normama za artikl
- BIH** potvrđuje sljedeću usklađenost prema smjernicama EU i normama za artikl
- RS** potvrđuje sledeću usklađenost prema smernicama EZ i normama za artikal
- RUS** следующим удостоверяется, что следующие продукты соответствуют директивам и нормам ЕС
- UKR** проголошує про зазначену нижче відповідність виробу директивам та стандартам ЄС на виріб
- MK** ja izjavуva slednata сообрзност согласно ЕУ-директивата и нормите за артикли
- TR** Ürünü ile ilgili AB direktifleri ve normları gereğince aşağıda açıklanan uygunluğu belirtir
- N** erklærer følgende samsvar i henhold til EU-direktivet og standarder for artikkel
- IS** Lýsir uppfyllingu EU-reglna og annarra staðla vöru

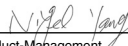
Elektro-Oberfräse TC-RO 1155 E (Einhell)

- | | |
|---|---|
| <input type="checkbox"/> 87/404/EC_2009/105/EC | <input checked="" type="checkbox"/> 2006/42/EC |
| <input type="checkbox"/> 2005/32/EC_2009/125/EC | <input type="checkbox"/> Annex IV |
| <input type="checkbox"/> 2006/95/EC | Notified Body: |
| <input type="checkbox"/> 2006/28/EC | Notified Body No.: |
| <input checked="" type="checkbox"/> 2004/108/EC | Reg. No.: |
| <input type="checkbox"/> 2004/22/EC | <input type="checkbox"/> 2000/14/EC_2005/88/EC |
| <input type="checkbox"/> 1999/5/EC | <input type="checkbox"/> Annex V |
| <input type="checkbox"/> 97/23/EC | <input type="checkbox"/> Annex VI |
| <input type="checkbox"/> 90/396/EC_2009/142/EC | Noise: measured L_{WA} = dB (A); guaranteed L_{WA} = dB (A) |
| <input type="checkbox"/> 89/686/EC_96/58/EC | P = KW; L/O = cm |
| <input checked="" type="checkbox"/> 2011/65/EC | Notified Body: |
| | <input type="checkbox"/> 2004/26/EC |
| | Emission No.: |

Standard references: EN 60745-1; EN 60745-2-17;
EN 55014-1; EN 55014-2; EN 61000-3-2; EN 61000-3-3

Landau/Isar, den 30.06.2015


Weichselgartner/General-Manager


Yang/Product-Management

First CE: 12
Art.-No.: 43.504.70 I.-No.: 11025
Subject to change without notice

Archive-File/Record: NAPR012284
Documents registrar: Georg Riedel
Wiesenweg 22, D-94405 Landau/Isar



EH 09/2015 (01)



ОФИЦИАЛЬНЫЙ ДИЛЕР В УКРАИНЕ:

storgom.ua

ГРАФИК РАБОТЫ:

Пн. – Пт.: с 8:30 по 18:30

Сб.: с 09:00 по 16:00

Вс.: с 10:00 по 16:00

КОНТАКТЫ:

+38 (044) 360-46-77

+38 (066) 77-395-77

+38 (097) 77-236-77

+38 (093) 360-46-77

Детальное описание товара: <https://storgom.ua/product/frezer-einhell-tc-ro-1155-e.html>

Другие товары: <https://storgom.ua/setevye-frezery.html>