

- Ⓧ **Originalbetriebsanleitung  
Akku-Multifunktionswerkzeug**
- Ⓤ **Original operating instructions  
Cordless Multifunction Tool**
- Ⓧ **Mode d'emploi d'origine  
Outil multifonctions sans fil**
- Ⓧ **Istruzioni per l'uso originali  
Utensile multifunzione a batteria**
- Ⓧ **Originele handleiding  
Multifunctioneel accugereedschap**
- Ⓧ **Manual de instruções original  
Ferramenta multifunções sem fio**
- Ⓧ **Original betjeningsvejledning  
Akku-multifunktionsværktøj**
- Ⓧ **Original-bruksanvisning  
Batteridrivet multifunktionsverktøy**
- Ⓧ **Alkuperäiskäyttöohje  
Akku-monitoimityökalu**
- Ⓧ **Instrukcja oryginalną  
Akumulatorowe narzędzie wielofunkcyjne**
- Ⓧ **Originální návod k obsluze  
Akumulátorové víceúčelové nářadí**
- Ⓧ **Originálny návod na obsluhu  
Akumulátorové multifunkčné náradie**

7

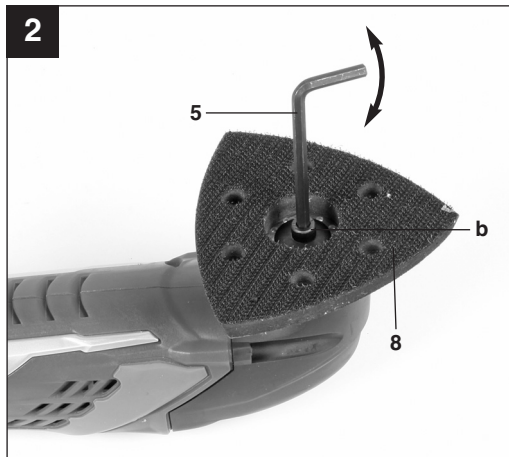
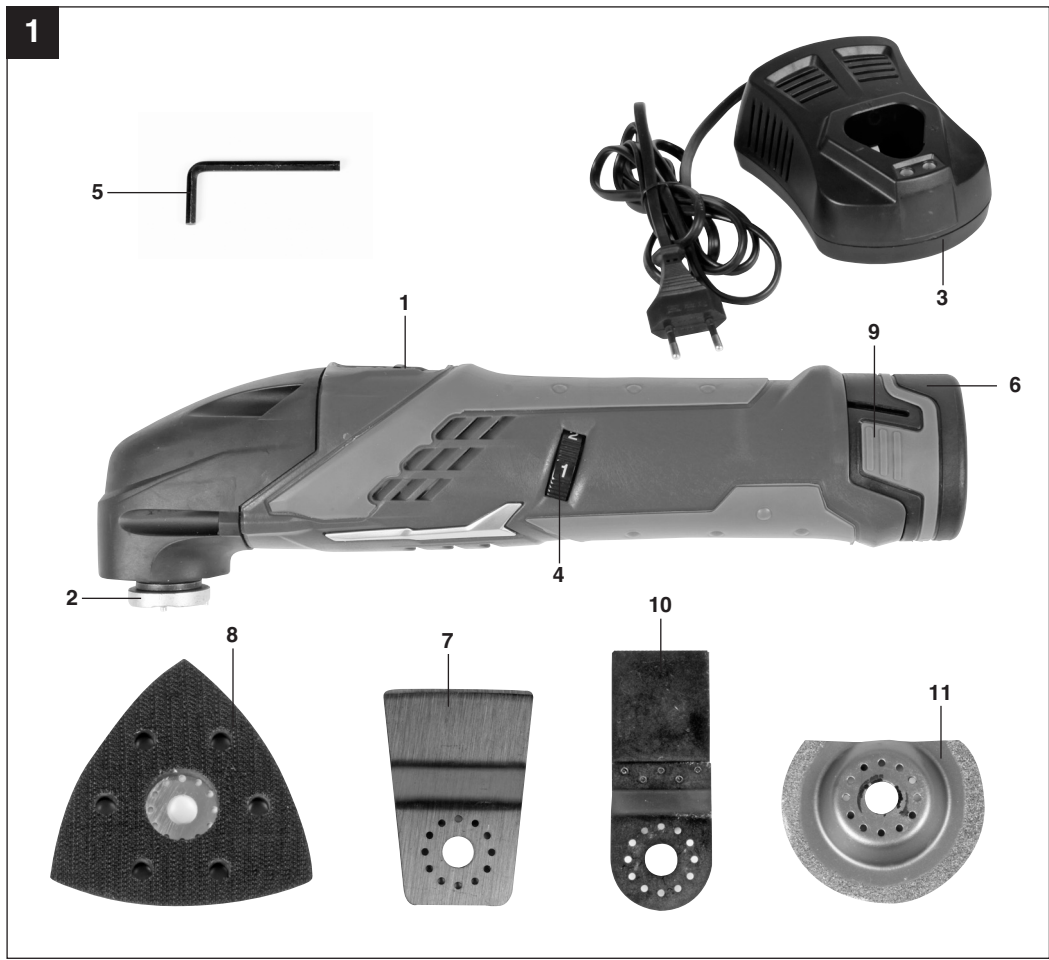


Art.-Nr.: 44.650.32

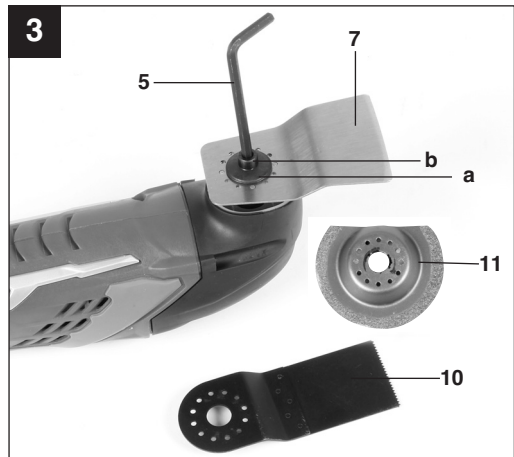
I.-Nr.: 11022

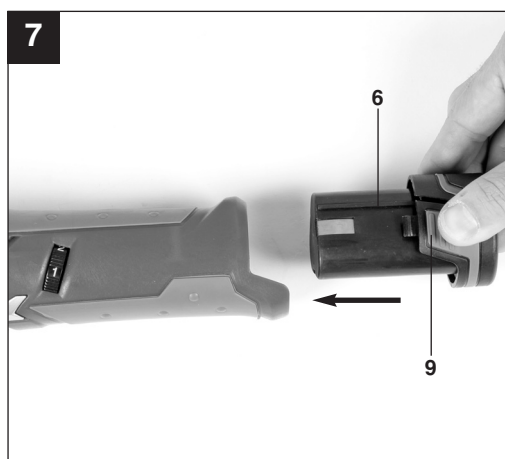
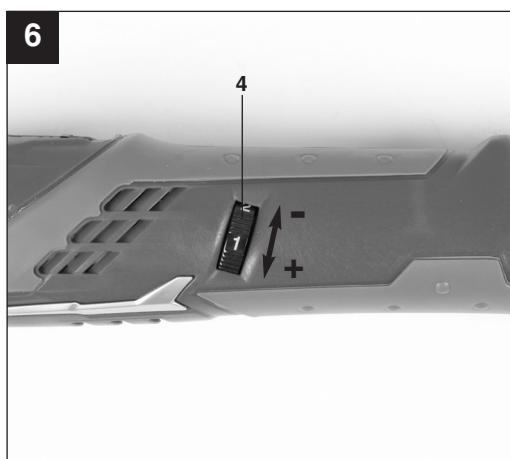
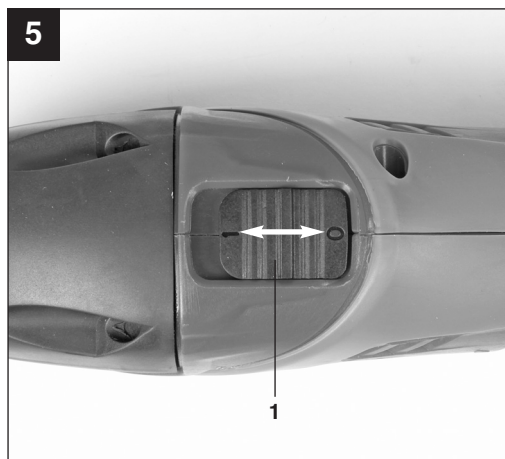
RT-MG **10,8 Li**

**Einhell**®



2





# D

## Inhaltsverzeichnis

1. Sicherheitshinweise
2. Gerätebeschreibung
3. Lieferumfang
4. Bestimmungsgemäße Verwendung
5. Technische Daten
6. Vor Inbetriebnahme
7. Inbetriebnahme
8. Reinigung, Wartung und Ersatzteilbestellung
9. Lagerung
10. Entsorgung und Wiederverwertung
11. Anzeige Ladegerät



“WARNUNG - Zur Verringerung des Verletzungsrisikos Bedienungsanleitung lesen”



**Tragen Sie einen Gehörschutz.**

Die Einwirkung von Lärm kann Hörverlust bewirken.



**Tragen Sie eine Staubschutzmaske.**

Beim Bearbeiten von Holz und anderer Materialien kann gesundheitsschädlicher Staub entstehen. Asbesthaltiges Material darf nicht bearbeitet werden!



**Tragen Sie eine Schutzbrille.**

Während der Arbeit entstehende Funken oder aus dem Gerät heraustretende Splitter, Späne und Stäube können Sichtverlust bewirken.



Lagerung der Akkus nur in trockenen Räumen mit einer Umgebungstemperatur von +10°C - +40°C. Akkus nur in geladenem Zustand lagern.

**D****⚠ Achtung!**

Beim Benutzen von Geräten müssen einige Sicherheitsvorkehrungen eingehalten werden, um Verletzungen und Schäden zu verhindern. Lesen Sie diese Bedienungsanleitung / Sicherheitshinweise deshalb sorgfältig durch. Bewahren Sie diese gut auf, damit Ihnen die Informationen jederzeit zur Verfügung stehen. Falls Sie das Gerät an andere Personen übergeben sollten, händigen Sie diese Bedienungsanleitung / Sicherheitshinweise bitte mit aus. Wir übernehmen keine Haftung für Unfälle oder Schäden, die durch Nichtbeachten dieser Anleitung und den Sicherheitshinweisen entstehen.

**1. Sicherheitshinweise**

Die entsprechenden Sicherheitshinweise finden Sie im beiliegenden Heftchen!

**⚠ WARNUNG**

**Lesen Sie alle Sicherheitshinweise und Anweisungen.** Versäumnisse bei der Einhaltung der Sicherheitshinweise und Anweisungen können elektrischen Schlag, Brand und/oder schwere Verletzungen verursachen.

**Bewahren Sie alle Sicherheitshinweise und Anweisungen für die Zukunft auf.**

**Spezielle Sicherheitshinweise**

- Das Gerät darf nur für Trockenschliff verwendet werden.
- Kabel immer nach hinten vom Gerät wegführen.
- Asbesthaltige Materialien dürfen nicht bearbeitet werden.
- Bei allen Arbeiten (Reinigung der Maschine, Schleifpapierwechsel u.ä.) an der Maschine, vorher den Netzstecker ziehen!
- Ziehen Sie das Netzkabel immer am Stecker aus der Steckdose.
- Benutzen Sie zum Schutze Ihrer Gesundheit bei Schleifarbeiten eine Staubmaske sowie eine Schutzbrille!
- Der Arbeitsplatz soll sauber und gut beleuchtet sein.
- Achten Sie darauf, dass das zu bearbeitende Werkstück ausreichend gegen Wegrutschen gesichert ist.
- Halten Sie Kinder fern.
- Halten Sie Ihre Maschine im eigenen Interesse stets sauber und kontrollieren Sie nach der Schleifarbeit die Maschine auf Beschädigungen.
- Vergewissern Sie sich, dass der Schalter beim Anschluss ausgeschaltet ist.
- Sorgen Sie für sicheren Stand vor allem auf

- Leitern und Gerüsten.
- Beim Bearbeiten von vorbearbeitetem Holz oder Metall können schädliche, bzw. giftige Stäube entstehen.  
Die Berührung oder das Einatmen dieser Stäube kann eine Gefährdung für die Bedienperson oder in der Nähe befindliche Personen darstellen.
- Sollten Sie Beschädigungen feststellen, können Sie anhand der Explosionszeichnung sowie der Teileliste genau definieren und bei unserem Kundenservice anfordern.
- **Achtung! Tragen Sie Schutzbrille und Staubmaske.**

**2. Gerätebeschreibung (Bild 1)**

1. Ein-/ Ausschalter
2. Werkzeugaufnahme
3. Ladegerät
4. Drehzahl-Regler
5. Inbusschlüssel zum Werkzeugwechsel
6. Akku
7. Schaber
8. Dreieck-Schleifplatte
9. Rasttaste
10. HSS-Sägeblatt
11. Diamant-Sägeblatt

**3. Lieferumfang**

- Öffnen Sie die Verpackung und nehmen Sie das Gerät vorsichtig aus der Verpackung.
- Entfernen Sie das Verpackungsmaterial sowie Verpackungs-/ und Transportsicherungen (falls vorhanden).
- Überprüfen Sie, ob der Lieferumfang vollständig ist.
- Kontrollieren Sie das Gerät und die Zubehörteile auf Transportschäden.
- Bewahren Sie die Verpackung nach Möglichkeit bis zum Ablauf der Garantiezeit auf.

**ACHTUNG**

**Gerät und Verpackungsmaterial sind kein Kinderspielzeug! Kinder dürfen nicht mit Kunststoffbeuteln, Folien und Kleinteilen spielen! Es besteht Verschluckungs- und Erstickungsgefahr!**

- Originalbetriebsanleitung
- Sicherheitshinweise
- Akku-Multifunktionswerkzeug
- Dreieck-Schleifplatte
- Schaber

- Inbusschlüssel
- 6x Schleifpapier
- HSS-Sägeblatt
- Akku
- Ladegerät
- Diamant-Sägeblatt

|          |        |
|----------|--------|
| Akkutyp: | Li-Ion |
| Gewicht: | 0,8 kg |

### Geräusch und Vibration

Die Geräusch- und Vibrationswerte wurden entsprechend EN 60745 ermittelt.

|                               |            |
|-------------------------------|------------|
| Schalldruckpegel $L_{pA}$     | 78,5 dB(A) |
| Unsicherheit $K_{pA}$         | 3 dB       |
| Schallleistungspegel $L_{WA}$ | 89,5 dB(A) |
| Unsicherheit $K_{WA}$         | 3 dB       |

#### Tragen Sie einen Gehörschutz.

Die Einwirkung von Lärm kann Gehörverlust bewirken.

Schwingungsgesamtwerte (Vektorsumme dreier Richtungen) ermittelt entsprechend EN 60745.

#### Handgriff

Schwingungsemissionswert  $a_h = 2,97 \text{ m/s}^2$

Unsicherheit  $K = 1,5 \text{ m/s}^2$

#### Zusätzliche Informationen für Elektrowerkzeuge

##### Warnung!

Der angegebene Schwingungsemissionswert ist nach einem genormten Prüfverfahren gemessen worden und kann sich, abhängig von der Art und Weise, in der das Elektrowerkzeug verwendet wird, ändern und in Ausnahmefällen über dem angegebenen Wert liegen.

Der angegebene Schwingungsemissionswert kann zum Vergleich eines Elektrowerkzeuges mit einem anderen verwendet werden.

Der angegebene Schwingungsemissionswert kann auch zu einer einleitenden Einschätzung der Beeinträchtigung verwendet werden.

#### Beschränken Sie die Geräuschentwicklung und Vibration auf ein Minimum!

- Verwenden Sie nur einwandfreie Geräte.
- Warten und reinigen Sie das Gerät regelmäßig.
- Passen Sie Ihre Arbeitsweise dem Gerät an.
- Überlasten Sie das Gerät nicht.
- Lassen Sie das Gerät gegebenenfalls überprüfen.
- Schalten Sie das Gerät aus, wenn es nicht benutzt wird.
- Tragen Sie Handschuhe.

## 4. Bestimmungsgemäße Verwendung


Das Multifunktionswerkzeug ist zum Schleifen begrenzter Flächen geeignet. Zum Schleifen größerer Flächen muss ein Schleifwerkzeug mit Staubabsaugung verwendet werden.

Die Maschine ist zum Schleifen von Holz, Eisen, Kunststoff und ähnlichen Werkstoffen unter Verwendung des entsprechenden Schleifpapiers bestimmt. Außerdem ist die Maschine bestimmt zum Sägen von Holz, Kunststoffen und ähnlichen Werkstoffen, sowie zum Abschaben von geklebten Teppichböden, Spachtelmasse-Rückständen, alten Lackierungen und ähnlichen Anwendungen.

Das Gerät darf nur nach seiner Bestimmung verwendet werden. Jede weitere darüber hinausgehende Verwendung ist nicht bestimmungsgemäß. Für daraus hervorgerufene Schäden oder Verletzungen aller Art haftet der Benutzer/Bediener und nicht der Hersteller.

Bitte beachten Sie, dass unsere Geräte bestimmungsgemäß nicht für den gewerblichen, handwerklichen oder industriellen Einsatz konstruiert wurden. Wir übernehmen keine Gewährleistung, wenn das Gerät in Gewerbe-, Handwerks- oder Industriebetrieben sowie bei gleichzusetzenden Tätigkeiten eingesetzt wird.

## 5. Technische Daten

|                            |  |
|----------------------------|--|
| Spannungsversorgung Motor: | 10,8 V d.c.  |
| Leerlauf-Drehzahl:         | 5000-17000 min <sup>-1</sup>   |
| Schwingzahl:               | 10.000 - 34.000 min <sup>-1</sup>  |
| Schleiffläche:             | 90 x 90 x 90 mm  |
| Oszillationswinkel:        | 3°   |
| Schutzklasse:              | II /  |
| Ladespannung Akku:         | 12 V d.c.  |
| Ladestrom Akku:            | 1,5 A  |
| Netzspannung Ladegerät:    | 230V~ 50Hz   |
| Ladezeit:                  | ca. 1 Std.   |

**D****Restrisiken**

**Auch wenn Sie dieses Elektrowerkzeug vorschriftsmäßig bedienen, bleiben immer Restrisiken bestehen. Folgende Gefahren können im Zusammenhang mit der Bauweise und Ausführung dieses Elektrowerkzeuges auftreten:**

1. Lungenschäden, falls keine geeignete Staubschutzmaske getragen wird.
2. Gehörschäden, falls kein geeigneter Gehörschutz getragen wird.
3. Gesundheitsschäden, die aus Hand-Arm-Schwingungen resultieren, falls das Gerät über einen längeren Zeitraum verwendet wird oder nicht ordnungsgemäß geführt und gewartet wird.

**6. Vor Inbetriebnahme****6.1 Einsatzwerkzeuge montieren (Bild 1/2/3)**

- Für ein sicheres Montieren der Einsatzwerkzeuge sollten Sie das Multifunktionswerkzeug so aufsetzen, dass der Ein-/Ausschalter (1) nach unten und die Werkzeugaufnahme (2) nach oben zeigt.
- Setzen Sie das Einsatzwerkzeug (z.B. Dreieck-Schleifplatte) so auf die Werkzeugaufnahme (2), dass in die Aussparungen des Einsatzwerkzeuges die Stifte der Werkzeugaufnahme (2) passen.
- Befestigen Sie das Einsatzwerkzeug mit der mitgelieferten Schraube (b) und ziehen Sie die Schraube mit dem Inbusschlüssel (5) gut fest.
- Achten Sie darauf, dass die Scheibe (a) als Unterlegscheibe für die Schraube (b) verwendet wird (siehe Bild 3). Dabei ist die Riffelung der Scheibe auf das Einsatzwerkzeug zu legen.

**Prüfen Sie das Einsatzwerkzeug auf festen Sitz!****6.2 Dreieck-Schleifplatte**

Mit der Dreieck-Schleifplatte kann die Maschine als Dreieckschleifer verwendet werden.

**6.2.1 Schleifpapierbefestigung**

Problemloser Wechsel mittels Klettverschluss.

Achten Sie auf Übereinstimmung der Absauglöcher am Schleifpapier und Schleifplatte.

**7. Inbetriebnahme (Bild 6)****7.1 Laden des LI-Akku-Packs (Abb. 1/4/8)**

Der Akku ist gegen Tiefentladung geschützt. Eine integrierte Schutzschaltung schaltet das Gerät automatisch aus, wenn der Akku entladen ist.

**Warnung!** Betätigen Sie den Ein-/Ausschalter nicht mehr, wenn die Schutzschaltung das Gerät abgeschaltet hat. Dies kann zu Schäden am Akku führen.

1. Akku-Pack (6) aus dem Handgriff heraus ziehen, dabei die Rasttasten (9) auf der linken und rechten Seite drücken.
2. Vergleichen, ob die auf dem Typenschild angegebene Netzspannung mit der vorhandenen Netzspannung übereinstimmt. Stecken Sie den Netzstecker des Ladegeräts (3) in die Steckdose. Die grüne LED beginnt zu blinken.
3. Stecken Sie den Akku (6) auf das Ladegerät (3).
4. Unter Punkt 11 (Anzeige Ladegerät) finden Sie eine Tabelle mit den Bedeutungen der LED Anzeige am Ladegerät.

Sollte das Laden des Akku-Packs nicht möglich sein, überprüfen Sie bitte

- ob an der Steckdose die Netzspannung vorhanden ist.
- ob ein einwandfreier Kontakt an den Ladekontakten des Ladegerätes vorhanden ist.

Sollte das Laden des Akku-Packs immer noch nicht möglich sein, bitten wir Sie,

- das Ladegerät
  - und den Akku-Pack
- an unseren Kundendienst zu senden.

Im Interesse einer langen Lebensdauer des Akku-Packs sollten Sie für eine rechtzeitige Wiederaufladung des Akku-Packs sorgen. Dies ist auf jeden Fall notwendig, wenn Sie feststellen, dass die Leistung des Multifunktionswerkzeuges nachlässt.

Entladen Sie den Akku-Pack nie vollständig. Dies führt zu einem Defekt des Akku-Packs!

**7.2 Ein-/Ausschalten**

Zum Einschalten des Gerätes muss der Schalter (1) nach vorne geschoben werden.



### 7.3 Arbeitshinweise

- Gerät einschalten.
- Vom Körper weg arbeiten.
- Hände niemals vor den unmittelbaren Arbeitsbereich führen.
- Nur einwandfreie und unbeschädigte Einsatzwerkzeuge verwenden.

#### 7.3.1 Einsatzwerkzeuge

**Sägen:** Sägen von Holz und Kunststoff.

Arbeitshinweise: Achten Sie beim Sägen auf Fremdkörper im Material und entfernen Sie diese ggf.

Im Tauchsägeverfahren dürfen nur weiche Materialien wie Holz oder Gipskartonplatten bearbeitet werden.

**Schleifen:** Flächenschleifen an Rändern, in Ecken oder schwer zugänglichen Bereichen. Je nach Schleifblatt zum Schleifen von Holz, Farbe, Lack usw.

Arbeitshinweise:

Das Gerät ist besonders leistungsfähig beim Schleifen von schwer zugänglichen Ecken und Kanten. Zum Schleifen von Profilen und Hohlkehlen kann auch allein mit der Spitze oder einer Kante der Schleifplatte gearbeitet werden. Entsprechend dem zu bearbeitenden Material und dem gewünschten Abtrag der Oberfläche sind unterschiedliche Schleifpapiere verfügbar. Die Abtragleistung wird im wesentlichen durch die Wahl des Schleifblattes und dosiertes Andrücken des Schleifplatte bestimmt.

**Schaben:** Abschaben von alten Lackierungen oder Klebstoffen

Arbeitshinweise: Das Einsatzwerkzeug an die abzutragende Stelle heranführen. Mit flachem Anstellwinkel und geringem Anpressdruck beginnen. Bei zu hohem Anpressdruck kann der Untergrund (z.B. Holz, Putz) beschädigt werden.

**Diamant-Sägeblatt:** Für Teilreparaturen an gefliesten Flächen im Innenbereich und Mauern aus Ziegelsteinen. Arbeitshinweis: Bearbeitung nur bei hoher Schwingungszahl.

#### 7.4 Drehzahl-Regler (Bild 6)

Durch Drehen des Drehzahlreglers (4) können Sie die Drehzahl vorwählen.

Plus-Richtung: höhere Drehzahl  
Minus-Richtung: niedrigere Drehzahl

## 8. Reinigung, Wartung und Ersatzteilbestellung

Ziehen Sie vor allen Reinigungsarbeiten den Netzstecker.

### 8.1 Reinigung

- Halten Sie Schutzvorrichtungen, Luftschlitze und Motorengehäuse so staub- und schmutzfrei wie möglich. Reiben Sie das Gerät mit einem sauberen Tuch ab oder blasen Sie es mit Druckluft bei niedrigem Druck aus.
- Wir empfehlen, dass Sie das Gerät direkt nach jeder Benutzung reinigen.
- Reinigen Sie das Gerät regelmäßig mit einem feuchten Tuch und etwas Schmierseife. Verwenden Sie keine Reinigungs- oder Lösungsmittel; diese könnten die Kunststoffteile des Gerätes angreifen. Achten Sie darauf, dass kein Wasser in das Geräteinnere gelangen kann.

### 8.2 Wartung

Im Geräteinneren befinden sich keine weiteren zu wartenden Teile.

### 8.3 Ersatzteilbestellung:

Bei der Ersatzteilbestellung sollten folgende Angaben gemacht werden;

- Typ des Gerätes
  - Artikelnummer des Gerätes
  - Ident-Nummer des Gerätes
  - Ersatzteilnummer des erforderlichen Ersatzteils
- Aktuelle Preise und Infos finden Sie unter [www.isc-gmbh.info](http://www.isc-gmbh.info)

## 9. Lagerung

Lagern Sie das Gerät und dessen Zubehör an einem dunklen, trockenen und frostfreiem sowie für Kinder unzugänglichem Ort. Die optimale Lagertemperatur liegt zwischen 5 und 30 °C. Bewahren Sie das Elektrowerkzeug in der Originalverpackung auf.

## 10. Entsorgung und Wiederverwertung

Das Gerät befindet sich in einer Verpackung um Transportschäden zu verhindern. Diese Verpackung ist Rohstoff und ist somit wieder verwendbar oder kann dem Rohstoffkreislauf zurückgeführt werden. Das Gerät und dessen Zubehör bestehen aus verschiedenen Materialien, wie z.B. Metall und Kunststoffe. Führen Sie defekte Bauteile der Sondermüllentsorgung zu. Fragen Sie im Fachgeschäft oder in der Gemeindeverwaltung nach!

## D

## 11. Anzeige Ladegerät

| Anzeigestatus |           | Bedeutung und Maßnahme  |
|---------------|-----------|---|
| Rote LED      | Grüne LED |   |
| Aus           | Blinkt    | <b>Betriebsbereitschaft</b><br>Das Ladegerät ist an das Netz angeschlossen und betriebsbereit, Akku ist nicht im Ladegerät  |
| An            | Aus       | <b>Laden</b><br>Das Ladegerät lädt den Akku im Schnellladebetrieb.  |
| Aus           | An        | Der Akku ist voll geladen (Ladevorgang abgeschlossen)<br><b>Maßnahme:</b> Entnehmen Sie den Akku aus dem Ladegerät. Trennen Sie das Ladegerät vom Netz.   |
| Blinkt        | Aus       | <b>Anpassungsladung</b><br>Das Ladegerät befindet sich im Modus für schonende Ladung. Hierbei wird der Akku aus Sicherheitsgründen langsamer geladen und benötigt mehr als 1h. Dies kann folgende Ursachen haben:<br>- Akku wurde sehr lange Zeit nicht mehr geladen oder die Entladung eines erschöpften Akkus wurde fortgesetzt (Tiefenentladung)<br>- Die Akkutemperatur liegt nicht im Idealbereich zwischen 10° C und 45° C.<br><b>Maßnahme:</b> Warten Sie bis der Ladevorgang abgeschlossen ist, der Akku kann trotzdem weiter geladen werden. |
| Blinkt        | Blinkt    | <b>Fehler</b><br>Ladevorgang ist nicht mehr möglich. Der Akku ist defekt.<br><b>Maßnahme:</b> Ein defekter Akku darf nicht mehr geladen werden. Entnehmen Sie den Akku aus dem Ladegerät.   |
| An            | An        | <b>Temperaturstörung</b><br>Der Akku ist zu heiß (z. B. direkte Sonnenbestrahlung) oder zu kalt (unter 0° C).<br><b>Maßnahme:</b> Entnehmen Sie den Akku und bewahren Sie diesen 1 Tag bei Raumtemperatur (ca. 20° C) auf.  |

## Table of contents

1. Safety information
2. Layout
3. Items supplied
4. Intended use
5. Technical data
6. Before starting the equipment
7. Starting up
8. Cleaning, maintenance and ordering of spare parts
9. Storage
10. Disposal and recycling
11. Charger indicator

**GB**



“Caution - Read the operating instructions to reduce the risk of injury”



**Wear ear-muffs.**

The impact of noise can cause damage to hearing.



**Wear a breathing mask.**

Dust which is injurious to health can be generated when working on wood and other materials. Never use the device to work on any materials containing asbestos!



**Wear safety goggles.**

Sparks generated during working or splinters, chips and dust emitted by the device can cause loss of sight.



Store the battery only in dry rooms with an ambient temperature of +10°C to +40°C. Place only charged batteries in storage.

**⚠ Important!**

When using the equipment, a few safety precautions must be observed to avoid injuries and damage. Please read the complete operating instructions and safety information with due care. Keep these operating instructions in a safe place so that the information is available at all times. If you give the equipment to any other person, hand over these operating instructions and the safety information as well. We cannot accept any liability for damage or accidents which arise due to a failure to follow these instructions and the safety information.

**1. Safety information**

Please refer to the booklet included in delivery for the safety information.

**⚠ CAUTION**

**Read all the safety regulations and instructions.** Any errors made in following the safety information and instructions set out below may result in an electric shock, fire and/or serious injury.

**Keep all safety information and instructions in a safe place for future use.**

**Additional safety instructions**

- This tool may only be used for dry grinding/sanding operations.
- Always guide the power cable away from the back of the tool.
- Use of the tool on materials containing asbestos is prohibited.
- Always remove the plug from the power supply socket before carrying out any work on the machine (cleaning the sander, changing the sandpaper, etc.).
- Always disconnect the machine by removing the plug from the socket, not by pulling on the power cable.
- To protect your health, always wear safety goggles and a dust mask during sanding work.
- Keep your workplace clean and well illuminated.
- Make sure that the workpiece is sufficiently secured so that it cannot slip.
- Keep children away.
- For your own sake, keep the machine clean at all times and check it for signs of damage each time after using it.
- Make sure that the switch is set to OFF before you insert the plug into the power supply socket.
- Make sure of your footing, particularly when working on ladders and platforms.
- Harmful or toxic dust can be produced when working on wood or metal.

Touching or inhaling this dust can be harmful for the operator and other persons nearby.

- If you discover any damage to the machine, use the exploded diagram and the spare parts list to determine which parts need to be ordered from Customer Service.
- **Important! Wear safety goggles and a dust mask.**

**2. Layout (Fig. 1)**

1. ON/OFF switch
2. Tool chuck
3. Battery charger
4. Speed controller
5. Allen key for changing tools
6. Battery
7. Scraper
8. Triangular sanding/grinding plate
9. Pushlock button
10. HSS saw blade
11. Diamond saw blade

**3. Items supplied**

- Open the packaging and take out the equipment with care.
- Remove the packaging material and any packaging and/or transportation braces (if available).
- Check to see if all items are present.
- Inspect the equipment and accessories for transport damage.
- If possible, keep the packaging until the end of the guarantee period.

**IMPORTANT**

**The equipment and packaging material are not toys! Do not let children play with plastic bags, foils or small parts! There is a danger of swallowing or suffocating!**

- Original Operating Instructions
- Safety information
- Cordless multifunction tool
- Triangular sanding/grinding plate
- Scraper
- Allen key
- 6 grinding/sanding papers
- HSS saw blade
- Battery
- Battery charger
- Diamond saw blade

## 4. Intended use


The multifunction tool is suitable for sanding/grinding small areas. A sanding/grinding tool with a vacuum extractor must be used for sanding/grinding large areas.

The equipment is designed for the sanding/grinding of wood, iron, plastic and similar materials using the appropriate sanding/grinding paper. Furthermore, the equipment is intended for sawing wood, plastic and similar materials, as well as scraping off glued carpets, filling compound residues, old paint and similar applications.

The equipment may only be used for the tasks it is designed to handle. Any other use is deemed to be a case of misuse. The user/operator and not the manufacturer will be liable for any damage or injuries of any kind caused as a result of this.

Please note that our equipment has not been designed for use in commercial, trade or industrial applications. Our warranty will be voided if the equipment is used in commercial, trade or industrial businesses or for equivalent purposes.

## 5. Technical data

|  |  |
|--|--|
| Motor power supply:                      | 10.8 V DC  |
| Idling speed:                            | 5000-17000 min <sup>-1</sup>   |
| Oscillating speed:                       | 10,000 – 34,000 min <sup>-1</sup>  |
| Sanding/grinding area:                   | 90 x 90 x 90 mm  |
| Oscillation angle:                       | 3°   |
| Protection class:                        | II /  |
| Charge voltage for rechargeable battery: | 12 V DC  |
| Charge current for rechargeable battery: | 1.5 A  |
| Battery charger supply voltage:          | 230 V ~ 50Hz   |
| Charging time:                           | approx. 1 hours  |
| Battery type:                            | Lithium-ion  |
| Weight:                                  | 0.8 kg   |

## Sound and vibration

Sound and vibration values were measured in accordance with EN 60745.

|                               |            |
|-------------------------------|------------|
| $L_{pA}$ sound pressure level | 78,5 dB(A) |
| $K_{pA}$ uncertainty          | 3 dB       |
| $L_{WA}$ sound power level    | 89,5 dB(A) |
| $K_{WA}$ uncertainty          | 3 dB       |

### Wear ear-muffs.

The impact of noise can cause damage to hearing. Total vibration values (vector sum of three directions) determined in accordance with EN 60745.

### Handle

Vibration emission value  $a_h = 2.97 \text{ m/s}^2$

Uncertainty  $K = 1.5 \text{ m/s}^2$

### Additional information for electric power tools

#### Warning!

The specified vibration value was established in accordance with a standardized testing method. It may change according to how the electric equipment is used and may exceed the specified value in exceptional circumstances.

The specified vibration value can be used to compare the equipment with another electric power tools.

The specified vibration value can be used for initial assessment of a harmful effect.

#### Reduce noise generation and vibration to a minimum!

- Use only equipment that is in perfect condition.
- Maintain and clean the equipment regularly.
- Adopt your way of working to the equipment.
- Do not overload the equipment.
- Have the equipment checked if necessary.
- Switch off the equipment when not in use.
- Wear gloves.

**Residual risks**

Even if you use this electric power tool in accordance to instructions, certain residual risks cannot be eliminated. The following hazards may arise in connection with the equipment's construction and layout:

1. Lung damage if no suitable protective dust mask is applied.
2. Damage to hearing if no suitable ear protection is applied.
3. Health damage caused by hand-arm vibrations if the equipment is used over a longer period or is not properly guided and maintained.

**6. Before starting the equipment**

- Before you connect the equipment to the power supply make sure that the data on the rating plate are identical to the supply voltage.

**6.1 Fitting the plug-in tools (Figures 1/2/3)**

- To fit the plug-in tools safely you should hold the multifunction tool so that the ON/OFF switch (1) points down and the tool mounting (2) faces up.
- Place the plug-in tool (e.g. the triangular sanding/grinding plate) on the tool mounting (2) so that the pins of the tool mounting (2) fit into the recesses in the plug-in tool.
- Secure the plug-in tool using the supplied screw (b) and tighten the screw securely with the Allen key (5).
- Make sure that the washer (a) is used for the screw (b) (see Figure 3). In this case the corrugated face of the washer must be placed against the plug-in tool.

**Check that the plug-in tool is secure.**

**6.2 Triangular sanding/grinding plate**

Fit the triangular sanding/grinding plate to use the equipment as a delta sander/grinder.

**6.2.1 Fastening the sanding/grinding paper**

The Velcro fastener enables easy changing of sanding/grinding paper.

Make sure that the vacuum extraction holes on the sanding/grinding paper and the sanding/grinding disk are aligned.

**7. Starting up (Fig. 6)****7.1 Charging the LI battery pack (Fig. 1/4/8)**

The battery is protected from exhaustive discharge. An integrated protective circuit automatically switches off the equipment when the battery is flat.

**Warning!** Do not press the ON/OFF switch any more if the protective circuit has actuated. This may damage the battery.

1. Remove the battery pack (6) from the handle by pressing the pushlock buttons (9) on the left and right sides.
2. Check that your mains voltage is the same as that marked on the rating plate of the battery charger. Insert the power plug of the charger (3) into the mains socket outlet. The green LED will then begin to flash.
3. Insert the battery pack (6) into the battery charger (3).
4. In section 11 "Charger indicator" you will find a table with an explanation of the LED indicator on the charger.

If the battery pack fails to charge, check the following:

- whether there is voltage at the socket-outlet
- and check for proper contact with the charging contacts in the battery charger.

If the battery pack still fails to charge, send

- the battery charger
  - and the battery pack
- to our customer services department.

To ensure that the battery pack provides long service, you should take care to recharge it promptly. You must recharge the battery pack when you notice that the power of the cordless equipment drops. Never fully discharge the battery pack. This will cause it to develop a defect.

**7.2 Switching on/off**

Slide the switch (1) forwards to switch on the equipment.

**7.3 Practical tips**

- Switch on the equipment.
- Work away from the body.
- Never move your hands into the direct vicinity of the work area.
- Use only plug-in tools which are in good working order and undamaged.

### 7.3.1 Plug-in tools

**Sawing:** Sawing wood and plastic.

Notes on working practice: When sawing, watch out for foreign bodies in the material and remove them if necessary.

Plunge cutting is allowed only in soft materials such as wood or plasterboard.

**Sanding/grinding:** Surface sanding/grinding at edges, in corners or hard-to-reach areas. Depending on choice of sanding/grinding paper for the sanding/grinding of wood, paint, lacquer, etc.

Notes on working practice:

This equipment offers particularly high performance for the sanding/grinding of hard-to-reach corners and edges. To sand/grind profiles and channels you can also work with just the tip or the edge of the sanding/grinding disk. Various sanding/grinding papers are available, specially designed for the different types of material you may be working on and the amount you wish to remove from the surface. The amount removed will depend largely on the choice of sanding/grinding paper and pressure applied to the sanding/grinding disk.

**Scraping:** Scraping off old paint or adhesives.

Notes on working practice: Move the plug-in tool against the area you want to remove. Begin with a flat angle of incidence and little pressure. The surface (e.g. wood, plaster) may be damaged if too much pressure is used.

**Diamond saw blade:** For small repairs to tiled areas indoors and to brick walls. Notes on working practice: Work only at high oscillating speed.

### 7.4 Speed control (Fig. 6)

You can select the speed by turning the speed controller (4).

Plus direction: Higher speed  
Minus direction: Lower speed

## 8. Cleaning, maintenance and ordering of spare parts

Always pull out the power plug before starting any cleaning work.

### 8.1 Cleaning

- Keep all safety devices, air vents and the motor housing free of dirt and dust as far as possible. Wipe the equipment with a clean cloth or blow it down with compressed air at low pressure.

- We recommend that you clean the equipment immediately after you use it.
- Clean the equipment regularly with a damp cloth and some soft soap. Do not use cleaning agents or solvents; these may be aggressive to the plastic parts in the equipment. Ensure that no water can get into the interior of the equipment.

### 8.2 Servicing

There are no parts inside the equipment which require additional maintenance.

### 8.3 Ordering replacement parts

Please provide the following information on all orders for spare parts:

- Equipment model/type
- Equipment article number
- Equipment ID number
- Spare part number of the required spare part

For our latest prices and information please go to [www.isc-gmbh.info](http://www.isc-gmbh.info)

## 9. Storage

Store the equipment and accessories out of children's reach in a dark and dry place at above freezing temperature. The ideal storage temperature is between 5 and 30 °C. Store the electric tool in its original packaging.

## 10. Disposal and recycling

The equipment is supplied in packaging to prevent it from being damaged in transit. The raw materials in this packaging can be reused or recycled. The equipment and its accessories are made of various types of material, such as metal and plastic. Defective components must be disposed of as special waste. Ask your dealer or your local council!



## 11. Charger indicator

| Indicator status |           | Explanations and actions   |
|------------------|-----------|--|
| Red LED          | Green LED |  |
| Off              | Flashing  | <b>Ready for use</b><br>The charger is connected to the mains and is ready for use; there is no battery pack in the charger  |
| On               | Off       | <b>Charging</b><br>The charger is charging the battery pack in quick charge mode.  |
| Off              | On        | The battery pack is fully charged (charging completed)<br><b>Action:</b> Take the battery pack out of the charger. Disconnect the charger from the mains supply.   |
| Flashing         | Off       | <b>Adapted charging</b><br>The charger is in gentle charging mode. For safety reasons the charging is performed less quickly and takes more than 1 hour. The reasons can be:<br>- The battery pack has not been used for a very long time or an already flat battery was further discharged (exhaustive discharge)<br>- The battery pack temperature is outside the ideal range (between 10° C and 45° C).<br><b>Action:</b> Wait for the charging to be completed; you can still continue to charge the battery pack. |
| Flashing         | Flashing  | <b>Fault</b><br>Charging is no longer possible. The battery pack is defective.<br><b>Action:</b> Never charge a defective battery pack. Take the battery pack out of the charger.  |
| On               | On        | <b>Temperature fault</b><br>The battery pack is too hot (e.g. due to direct sunshine) or too cold (below 0° C).<br><b>Action:</b> Remove the battery pack and keep it at room temperature (approx. 20° C) for one day.   |

# F

## Table des matières

1. Consignes de sécurité
2. Description de l'appareil
3. Volume de livraison
4. Utilisation conforme à l'affectation
5. Caractéristiques techniques
6. Avant la mise en service
7. Mise en service
8. Nettoyage, maintenance et commande de pièces de rechange
9. Stockage
10. Mise au rebut et recyclage
11. Affichage chargeur



« Avertissement – Lisez ce mode d'emploi pour diminuer le risque de blessures »



**Portez une protection de l'ouïe.**

L'exposition au bruit peut entraîner une perte de l'ouïe.



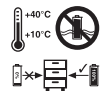
**Portez un masque anti-poussière.**

Lors de travaux sur du bois et autres matériaux, de la poussière nuisible à la santé peut être dégagée. Ne travaillez pas sur du matériau contenant de l'amiante !



**Portez des lunettes de protection.**

Les étincelles générées pendant travail ou les éclats, copeaux et la poussière sortant de l'appareil peuvent entraîner une perte de la vue.



Stockage des accumulateurs uniquement dans des pièces sèches à une température ambiante de +10 °C à +40 °C. Ne stocker les accumulateurs que lorsqu'ils sont chargés.

# F

## ⚠ Attention !

Lors de l'utilisation d'appareils, il faut respecter certaines mesures de sécurité afin d'éviter des blessures et dommages. Veuillez donc lire attentivement ce mode d'emploi/ces consignes de sécurité. Veuillez à le conserver en bon état pour pouvoir accéder aux informations à tout moment. Si l'appareil doit être remis à d'autres personnes, veuillez à leur remettre aussi ce mode d'emploi/ces consignes de sécurité. Nous déclinons toute responsabilité pour les accidents et dommages dus au non-respect de ce mode d'emploi et des consignes de sécurité.

## 1. Consignes de sécurité

Vous trouverez les consignes de sécurité correspondantes dans le petit manuel ci-joint !

### ⚠ AVERTISSEMENT

**Veuillez lire toutes les consignes de sécurité et instructions.** Toute omission lors du respect des consignes de sécurité indiquées plus loin peut entraîner des décharges électriques, un incendie et/ou de graves blessures.

**Conservez toutes les consignes de sécurité et toutes les instructions pour l'avenir.**

### Consignes de sécurité spéciales

- L'appareil doit uniquement être employé pour le meulage à sec.
- Toujours faire passer le câble à l'arrière de l'appareil.
- Les matériaux contenant de l'amiante ne doivent pas être usinés.
- Débrancher la fiche du secteur avant toute intervention sur la machine (nettoyage de la machine, changement du papier à poncer, etc.) !
- Retirez toujours le câble secteur de la prise de courant en tenant la fiche.
- Utilisez un masque à poussière et des lunettes de protection pour préserver votre santé pendant vos travaux de ponçage !
- Le plan de travail doit être propre et bien éclairé.
- Assurez-vous que la pièce à travailler soit solidement maintenue et ne puisse pas riper.
- Gardez les enfants à distance.
- Dans votre intérêt, gardez votre machine propre et vérifiez, après chaque travail, qu'elle n'ait subi aucun dommage.
- Assurez-vous que l'interrupteur soit en position arrêt lors du branchement au secteur.
- Adoptez une position stable surtout sur une échelle ou un échafaudage.

- Lors du travail avec du bois prétraité ou du métal, il peut se dégager des poussières nocives, voire toxiques.  
Le contact ou l'inhalation de ces poussières peut représenter un danger pour l'opérateur ou les personnes se trouvant à proximité.
- Si vous constatez des dommages, vous pouvez vous référer de façon précise à la vue éclatée ainsi qu'à la liste des pièces de rechange et vous adresser à notre service clientèle.
- **Attention ! Portez des lunettes de protection et un masque anti-poussière.**

## 2. Description de l'appareil (figure 1)

1. Interrupteur marche/arrêt
2. Porte-outil
3. Chargeur
4. Régulateur de vitesse de rotation
5. Clé à six pans creux pour changement d'outils
6. Accumulateur
7. Racloir
8. Patin de ponçage triangulaire
9. Touche à crans
10. Lame de scie HSS
11. Lame de scie diamant

## 3. Volume de livraison

- Ouvrez l'emballage et sortez l'appareil de l'emballage avec précaution.
- Retirez le matériel d'emballage tout comme les sécurités d'emballage et de transport (s'il y en a).
- Vérifiez si la livraison est bien complète.
- Contrôlez si l'appareil et ses accessoires ne sont pas endommagés par le transport.
- Conservez l'emballage autant que possible jusqu'à la fin de la période de garantie.

### ATTENTION

**L'appareil et le matériel d'emballage ne sont pas des jouets ! Il est interdit de laisser des enfants jouer avec des sacs et des films en plastique et avec des pièces de petite taille ! Ils risquent de les avaler et de s'étouffer !**

- Mode d'emploi d'origine
- Consignes de sécurité
- Outil multifonctions sans fil
- Patin de ponçage triangulaire
- Racloir
- Clé à six pans creux
- 6x papier abrasif
- Lame de scie HSS

- Accumulateur
- Chargeur
- Lame de scie diamant

#### 4. Utilisation conforme à l'affectation


L'appareil multifonction convient pour le ponçage de surfaces réduites. Pour le ponçage de surfaces plus grandes, il faut utiliser un outil de ponçage avec un dispositif d'aspiration de la poussière.

La machine convient au ponçage du bois, fer, plastique et matériaux semblables en utilisant le papier abrasif adéquat. De plus, cette machine sert à scier le bois, les matières plastiques et matériaux similaires et est conçue pour racler des moquettes collées, des résidus de mastic, d'anciennes peintures et des applications similaires.

L'appareil doit uniquement être utilisé conformément à son affectation ! Chaque utilisation allant au-delà de cette affectation est considérée comme non conforme. Pour les dommages en résultant ou les blessures de tout genre, le producteur décline toute responsabilité et l'utilisateur/opérateur est responsable.

Veillez au fait que nos appareils, conformément au règlement, n'ont pas été conçus pour être utilisés dans un environnement professionnel, industriel ou artisanal. Nous déclinons toute responsabilité si l'appareil venait à être utilisé professionnellement, artisanalement ou par des sociétés industrielles, tout comme pour toute activité équivalente.

#### 5. Caractéristiques techniques

|                                     |  |
|-------------------------------------|--|
| Alimentation en tension du moteur : | 10,8 V d.c.  |
| Vitesse de rotation à vide :        | 5000 – 17000 tr/min  |
| Fréquence orbitale :                | 10 000 – 34 000 tr/min   |
| Surface de meulage :                | 90 x 90 x 90 mm  |
| Angle d'oscillation :               | 3°   |
| Classe de protection :              | II /  |
| Tension de charge accumulateur :    | 12 V d.c.  |
| Courant de charge accumulateur :    | 1,5 A  |
| Tension réseau du chargeur :        | 230V~ 50Hz   |
| Durée de charge :                   | env. 1 heures  |
| Type d'accumulateur :               | Li-Ion   |
| Poids :                             | 0,8 kg   |

#### Bruit et vibrations

Les niveaux de bruit et de vibrations ont été déterminées conformément à EN 60745.

|  |            |
|--|------------|
| Niveau de pression acoustique $L_{pA}$ | 78,5 dB(A) |
| Imprécision $K_{pA}$                   | 3 dB       |
| Niveau acoustique $L_{WA}$             | 89,5 dB(A) |
| Imprécision $K_{WA}$                   | 3 dB       |

#### Portez une protection de l'ouïe.

L'exposition au bruit peut entraîner une perte de l'ouïe.

Les valeurs totales des vibrations (sommées vectorielle dans trois directions) ont été déterminées conformément à la norme EN 60745.

#### Poignée

Valeur d'émission de vibration  $a_h = 2,97 \text{ m/s}^2$

Imprécision  $K = 1,5 \text{ m/s}^2$

#### Informations supplémentaires relatives aux appareils électriques

##### Avertissement !

La valeur d'émission de vibration a été mesurée selon une méthode d'essai normée et peut être modifiée, en fonction du type d'emploi de l'outil électrique ; elle peut dans certains cas exceptionnels être supérieure à la valeur indiquée.

La valeur d'émission de vibration indiquée peut être utilisée pour comparer un outil électrique à un autre.

La valeur d'émission de vibration peut être également utilisée à des fins d'estimation préalable des dommages.

#### Limitez le niveau sonore et les vibrations à un minimum !

- N'utilisez que des appareils en bon état.
- Effectuez une maintenance et un nettoyage réguliers de l'appareil.
- Adaptez votre manière de travailler avec l'appareil.
- Ne surchargez pas l'appareil.
- Faites vérifier l'appareil le cas échéant.
- Mettez l'appareil hors circuit lorsque vous ne l'utilisez pas.
- Portez des gants.

#### Risques résiduels

**Même en utilisant cet appareil électrique conformément aux prescriptions, il reste toujours des risques résiduels. Les dangers**

# F

**suivants peuvent apparaître en rapport avec le mode de fabrication et le modèle de l'appareil électrique :**

1. Lésions des poumons si aucun masque anti-poussière adéquat n'est porté.
2. Déficience auditive si aucun casque anti-bruit approprié n'est porté.
3. Risques pour la santé issus des vibrations main-bras, si l'appareil est utilisé pendant une longue période ou s'il n'a pas été employé ou entretenu dans les règles de l'art.

## 6. Avant la mise en service

- Assurez-vous, avant de connecter la machine, que les données se trouvant sur la plaque de signalisation correspondent bien aux données du réseau.

### 6.1 Monter les outils employés (figures 1/2/3)

- Pour un montage sûr des outils employés, placez l'outil multifonction de sorte que l'interrupteur marche/arrêt (1) soit dirigé vers le bas et le porte-outil (2) vers le haut.
- Placez l'outil employé (par ex. patin de ponçage triangulaire) sur le porte-outil (2) de telle manière que les broches du porte-outil (2) correspondent aux évidements de l'outil employé.
- Fixez l'outil employé avec la vis (b) fournie et serrez bien à fond la vis avec la clé à six pans creux (5).
- Veillez à ce que la rondelle (a) soit utilisée comme entretoise pour la vis (b) (voir fig. 3). Placez le striage de la rondelle sur l'outil employé.

### Vérifiez la bonne fixation de l'outil employé !

### 6.2 Patin de ponçage triangulaire

Avec le patin de ponçage triangulaire, on peut utiliser la machine comme une ponceuse triangulaire.

#### 6.2.1 Fixation du papier abrasif

Changement sans problème grâce à la fermeture velcro.

Faites attention à ce que les trous d'aspiration sur le papier abrasif et le plateau de ponçage correspondent.

## 7. Mise en service (figure 6)

### 7.1 Chargement du bloc accumulateur Lithium (fig. 1/4/8)

L'accumulateur est protégé contre la décharge profonde. Un circuit protecteur intégré met l'appareil automatiquement hors circuit, lorsque l'accumulateur est déchargé.

**Avertissement !** N'actionnez plus l'interrupteur marche/arrêt, lorsque le circuit protecteur a mis l'appareil hors circuit. Ceci peut endommager l'accumulateur.

1. Sortez le bloc accumulateur (6) de la poignée en appuyant sur les touches à cran (9) latérales droite et gauche.
2. Comparez si la tension du secteur indiquée sur la plaque signalétique correspond à la tension réseau disponible. Branchez la fiche de contact du chargeur (3) dans la prise de courant. Le voyant LED vert commence à clignoter.
3. Mettez l'accumulateur (6) dans le chargeur (3).
4. Au point 11 (affichage chargeur), vous trouverez un tableau avec les significations des affichages LED sur le chargeur.

Si la recharge de l'accumulateur est impossible, veuillez contrôler

- si la tension secteur est présente au niveau de la prise de courant.
- si un contact correct est présent au niveau des contacts de charge du chargeur.

Si la recharge du bloc accumulateur n'est toujours pas possible, nous vous demandons de bien vouloir retourner le chargeur et le bloc accumulateur à notre service après vente.

Dans l'intérêt d'une longue durée de vie du bloc accumulateur, vous devez prendre soin de recharger le bloc accumulateur en temps voulu. Ceci est indispensable lorsque vous constatez une diminution de la puissance de l'appareil.

Ne déchargez jamais complètement le bloc accumulateur. Ceci cause l'endommagement du bloc accumulateur !

### 7.2 Mise en/hors circuit

Pour la mise en service de l'appareil, il faut déplacer le commutateur (1) vers l'avant.

### 7.3 Consignes de travail

- Mettre l'appareil en marche.
- Travailler en s'éloignant du corps.
- Ne jamais mettre les mains dans la zone immédiate de travail.
- Utiliser exclusivement des outils irréprochables et

non endommagés.

### 7.3.1 Outils employés

**Scier** : scier du bois et du plastique.

Consignes de travail : faites attention aux corps étrangers présents dans le matériau lorsque vous sciez et ôtez-les le cas échéant.

Lors du sciage en plongée, usinez exclusivement des matériaux souples tels du bois ou du Placoplatre.

**Meulage** : rectification plane sur les bords, dans les coins ou les zones difficilement accessibles. En fonction de la feuille abrasive pour poncer le bois, la peinture, le vernis etc.

Consignes de travail :

L'appareil est particulièrement performant pour le ponçage de coins et d'angles difficilement accessibles. Pour le ponçage de profilés et de gorges, on peut travailler également juste avec le bout ou un côté du plateau de ponçage. Selon le matériau à travailler et l'enlèvement souhaité de la surface, différents papiers de polissage sont disponibles. La capacité d'enlèvement est principalement déterminée par le choix du papier et une bonne pression avec le plateau de ponçage.

**Raclage** : racler d'anciennes peintures ou colles.

Consignes de travail : approchez l'outil employé de l'endroit à enlever. Commencez par un angle d'orientation plat et une faible force de pression.

Lorsque la force de pression est trop importante, le support (p. ex. bois, enduit) peut être endommagé.

**Lame de scie diamant** : pour des réparations partielles sur des surfaces carrelées à l'intérieur et sur des murs en briques. Consignes de travail : utilisation uniquement à une fréquence d'oscillation élevée.

### 7.4 Régulateur de vitesse de rotation (fig. 6)

Vous pouvez présélectionner la vitesse de rotation en tournant le régulateur de vitesse de rotation (4).

Rotation vers le plus : la vitesse de rotation augmente

Rotation vers le moins : la vitesse de rotation diminue

## 8. Nettoyage, maintenance et commande de pièces de rechange

Retirez la fiche de contact avant tous travaux de nettoyage.

### 8.1 Nettoyage

- Maintenez les dispositifs de protection, les fentes à air et le carter de moteur aussi propres (sans poussière) que possible. Frottez l'appareil avec un chiffon propre ou soufflez dessus avec de l'air comprimé à basse pression.
- Nous recommandons de nettoyer l'appareil directement après chaque utilisation.
- Nettoyez l'appareil régulièrement à l'aide d'un chiffon humide et un peu de savon noir. N'utilisez aucun produit de nettoyage ni détergent ; ils pourraient endommager les pièces en matières plastiques de l'appareil. Veillez à ce qu'aucune eau n'entre à l'intérieur de l'appareil.

### 8.2 Maintenance

Aucune autre pièce à l'intérieur de l'appareil n'a besoin de maintenance.

### 8.3 Commande de pièces de rechange :

Veillez indiquer ce qui suit pour toute commande de pièces de rechange :

- Type de l'appareil
  - Référence de l'appareil
  - Numéro d'identification de l'appareil
  - Numéro de la pièce de rechange requise
- Vous trouverez les prix et informations actuelles à l'adresse [www.isc-gmbh.info](http://www.isc-gmbh.info)

## 9. Stockage

Entreposez l'appareil et ses accessoires dans un endroit sombre, au sec et à l'abri du gel qui doit être inaccessible aux enfants. La température de stockage optimale est comprise entre +5 et +30 °C. Conservez l'outil électrique dans l'emballage d'origine.

## 10. Mise au rebut et recyclage

L'appareil se trouve dans un emballage permettant d'éviter les dommages dus au transport. Cet emballage est une matière première et peut donc être réutilisé ultérieurement ou être réintroduit dans le circuit des matières premières. L'appareil et ses accessoires sont en matériaux divers, comme par ex. des métaux et matières plastiques. Éliminez les composants défectueux dans les systèmes d'élimination des déchets spéciaux. Renseignez-vous dans un commerce spécialisé ou auprès de l'administration de votre commune !

## F

## 11. Affichage chargeur

| État de l'affichage |          | Signification et mesures  |
|---------------------|----------|---|
| LED Rouge           | LED Vert |   |
| Arrêt               | Clignote | <b>État prêt à l'emploi</b><br>Le chargeur est raccordé au réseau et est prêt à l'emploi, l'accumulateur n'est pas dans le chargeur.  |
| Marche              | Arrêt    | <b>Chargement</b><br>Le chargeur charge l'accumulateur en mode de charge rapide.  |
| Arrêt               | Marche   | L'accumulateur est complètement chargé (processus de charge terminé)<br><b>Mesures</b> : retirez l'accumulateur du chargeur. Débranchez le chargeur du réseau.  |
| Clignote            | Arrêt    | <b>Charge d'adaptation</b><br>Le chargeur est en mode de charge lente. Dans ce cas, l'accumulateur se charge plus lentement pour des raisons de sécurité et nécessite plus d'une heure. Cela peut avoir les causes suivantes :<br>- l'accumulateur n'a pas été chargé depuis longtemps ou la charge d'un accumulateur usagé a été poursuivie (décharge profonde)<br>- la température de l'accumulateur n'est pas dans la zone idéale comprise entre 10°C et 45°C.<br><b>Mesures</b> : attendez jusqu'à ce que le processus de charge soit terminé, l'accumulateur peut quand même encore être chargé. |
| Clignote            | Clignote | <b>Erreur</b><br>Le processus de charge n'est plus possible. L'accumulateur est défectueux.<br><b>Mesures</b> : il ne faut plus charger un accumulateur défectueux. Retirez l'accumulateur du chargeur.   |
| Marche              | Marche   | <b>Perturbation thermique</b><br>L'accumulateur est trop chaud (par ex. exposition directe au soleil) ou trop froid (en dessous de 0°C).<br><b>Mesures</b> : retirez l'accumulateur et conservez-le un jour à température ambiante (env. 20°C).   |





## Indice

1. Avvertenze di sicurezza
2. Descrizione dell'apparecchio
3. Elementi forniti
4. Utilizzo proprio
5. Caratteristiche tecniche
6. Prima della messa in esercizio
7. Messa in esercizio
8. Pulizia, manutenzione e ordinazione dei pezzi di ricambio
9. Conservazione
10. Smaltimento e riciclaggio
11. Indicatori caricabatterie



“Avvertimento – Per ridurre il rischio di lesioni leggete le istruzioni per l'uso”



**Portate cuffie antirumore.**

L'effetto del rumore può causare la perdita dell'udito.



**Mettete una maschera antipolvere.**

Facendo lavori su legno o altri materiali si può creare della polvere nociva alla salute. Non lavorate materiale contenente amianto!



**Indossate gli occhiali protettivi.**

Scintille create durante il lavoro o schegge, trucioli e polveri scaraventate fuori dall'apparecchio possono causare la perdita della vista.



Conservazione delle batterie solo in luoghi asciutti con una temperatura ambiente di +10°C - +40°C. Conservate le batterie solo se sono cariche.



### ⚠ **Attenzione!**

Nell'usare gli apparecchi si devono prendere diverse misure di sicurezza per evitare lesioni e danni. Quindi leggete attentamente queste istruzioni per l'uso / avvertenze di sicurezza. Conservate bene le informazioni per averle a disposizione in qualsiasi momento. Se date l'apparecchio ad altre persone, consegnate anche queste istruzioni per l'uso / avvertenze di sicurezza insieme all'apparecchio. Non ci assumiamo alcuna responsabilità per incidenti o danni causati dal mancato rispetto di queste istruzioni e delle avvertenze di sicurezza.

## 1. Avvertenze di sicurezza

Le relative avvertenze di sicurezza si trovano nell'opuscolo allegato!

### ⚠ **AVVERTIMENTO**

**Leggete tutte le avvertenze di sicurezza e le istruzioni.** Dimenticanze nel rispetto delle avvertenze di sicurezza e delle istruzioni possono causare scosse elettriche, incendi e/o gravi lesioni.

**Conservate tutte le avvertenze e le istruzioni per eventuali necessità future.**

#### Avvertenze speciali di sicurezza

- L'apparecchio deve essere usato solo per la levigatura a secco.
- Tenete i cavi sempre dietro all'apparecchio.
- Non devono essere lavorati materiali contenenti amianto.
- Prima di eseguire qualsiasi lavoro alla macchina (pulizia, sostituzione della mola, ecc.), staccare la spina dalla presa di corrente!
- Estrarre il cavo d'alimentazione dalla presa di corrente per mezzo della spina, e non tirandolo.
- sempre una mascherina e occhiali di protezione durante i lavori di rettifica.
- Il luogo di lavoro deve essere pulito e ben illuminato.
- Assicurarsi che i pezzi da lavorare siano saldamente fissati.
- Tenere i bambini lontani dalla macchina.
- Si consiglia di mantenere sempre la macchina pulita e di controllare eventuali danni dopo ogni lavorazione.
- Prima di accendere la macchina, accertarsi che l'interruttore d'accensione sia disinserito.
- Cercare sempre una posizione stabile, specialmente quando si lavora su scale o impalcature.
- Nel lavorare legno o metalli pretrattati possono svilupparsi polveri nocive ovvero tossiche.

Il contatto oppure l'inalazione di queste polveri può rappresentare un pericolo per l'utilizzatore oppure per le persone nelle vicinanze.

- In caso di danni alla macchina è possibile identificare i pezzi in base al disegno esploso e alla lista pezzi di ricambio e quindi ordinarli presso il nostro Servizio d'Assistenza.
- **Attenzione! Indossare sempre la mascherina e gli occhiali di protezione.**

## 2. Descrizione dell'apparecchio (Fig. 1)

1. Interruttore ON/OFF
2. Sede dell'utensile
3. Caricabatterie
4. Regolatore del numero di giri
5. Brugola per il cambio dell'utensile
6. Batteria
7. Raschietto
8. Piastra di levigatura a delta
9. Tasto di arresto
10. Lama HSS
11. Lama diamantata

## 3. Elementi forniti

- Aprite l'imballaggio e togliete con cautela l'apparecchio dalla confezione.
- Togliete il materiale d'imballaggio e anche i fermi di trasporto / imballaggio (se presenti).
- Controllate che siano presenti tutti gli elementi forniti.
- Verificate che l'apparecchio e gli accessori non presentino danni dovuti al trasporto.
- Se possibile, conservate l'imballaggio fino alla scadenza della garanzia.

### ATTENZIONE

**L'apparecchio e il materiale d'imballaggio non sono giocattoli! I bambini non devono giocare con sacchetti di plastica, film e piccoli pezzi! Sussiste pericolo di ingerimento e soffocamento!**

- Istruzioni per l'uso originali
- Avvertenze di sicurezza
- Utensile multifunzione a batteria
- Piastra di levigatura a delta
- Raschietto
- Brugola
- 6x fogli abrasivi
- Lama HSS
- Batteria

## I

- Caricabatterie
- Lama diamantata

#### 4. Utilizzo proprio


L'utensile multifunzione è adatto per la levigatura di superfici limitate. Per la levigatura di superfici di dimensioni più estese deve essere usato un utensile di levigatura con un dispositivo per l'aspirazione della polvere.

L'apparecchio è concepito per levigare legno, ferro, plastica e materiali simili usando i rispettivi fogli abrasivi. L'apparecchio è inoltre concepito per segare legno, plastica e materiali simili, e per raschiare moquette attaccate, resti di mastice, vernici vecchie e simili applicazioni.

L'apparecchio deve essere usato solamente per lo scopo a cui è destinato. Ogni altro tipo di uso che esuli da quello previsto non è conforme. L'utilizzatore/operatore, e non il costruttore, è responsabile dei danni e delle lesioni di ogni tipo che ne risultino.

Tenete presente che i nostri apparecchi non sono stati costruiti per l'impiego professionale, artigianale o industriale. Non riconosciamo alcuna garanzia se l'apparecchio viene usato in imprese commerciali, artigianali o industriali, o in attività equivalenti.

#### 5. Caratteristiche tecniche

|                                       |  |
|---------------------------------------|--|
| Alimentazione di tensione del motore: | 10,8 V d.c   |
| Numero di giri a vuoto:               | 5000-17000 min <sup>-1</sup>   |
| Numero di oscillazioni:               | 10.000 - 34.000 min <sup>-1</sup>  |
| Superficie di levigatura:             | 90 x 90 x 90 mm  |
| Angolo di oscillazione:               | 3°   |
| Grado di protezione:                  | II /  |
| Tensione di ricarica della batteria:  | 12 V d.c   |
| Corrente di ricarica della batteria:  | 1,5 A  |
| Tensione di rete del carica batteria: | 230V~ 50Hz   |
| Tempo di ricarica:                    | ca. 1 ore  |
| Tipo di batteria:                     | Li-Ion   |
| Peso:                                 | 0,8 kg   |

#### Rumore e vibrazioni

I valori del rumore e delle vibrazioni sono stati rilevati secondo la norma EN 60745.

|   |            |
|---|------------|
| Livello di pressione acustica L <sub>pA</sub> | 78,5 dB(A) |
| Incertezza K <sub>pA</sub>                    | 3 dB       |
| Livello di potenza acustica L <sub>WA</sub>   | 89,5 dB(A) |
| Incertezza K <sub>WA</sub>                    | 3 dB       |

#### Indossate cuffie antirumore.

L'effetto del rumore può causare la perdita dell'udito. Valori complessivi delle vibrazioni (somma vettoriale delle tre direzioni) rilevati secondo la norma EN 60745.

#### Impugnatura

Valore emissione vibrazioni a<sub>h</sub> = 2,97 m/s<sup>2</sup>

Incertezza K = 1,5 m/s<sup>2</sup>

#### Ulteriori informazioni per elettroutensili

#### Avvertimento!

Il valore di emissione di vibrazioni indicato è stato misurato secondo un metodo di prova normalizzato e può variare a seconda del modo in cui l'elettroutensile viene utilizzato e, in casi eccezionali, può essere superiore al valore riportato.

Il valore di emissione di vibrazioni indicato può essere usato per il confronto tra elettroutensili di marchi diversi.

Il valore di emissione di vibrazioni indicato può essere utilizzato anche per una valutazione preliminare dei rischi.

#### Limitate al minimo lo sviluppo di rumore e le vibrazioni!

- Utilizzate soltanto apparecchi in perfetto stato.
- Eseguite regolarmente la manutenzione e la pulizia dell'apparecchio.
- Adattate il vostro modo di lavorare all'apparecchio.
- Non sottoponete l'apparecchio a sollecitazioni eccessive.
- Fate eventualmente controllare l'apparecchio.
- Spegnete l'apparecchio se non lo utilizzate.
- Indossate i guanti.



## Rischi residui

Anche se questo elettroscopio viene utilizzato secondo le norme, continuano a sussistere rischi residui. In relazione alla struttura e al funzionamento di questo elettroscopio potrebbero presentarsi i seguenti pericoli

1. Danni all'apparato respiratorio nel caso in cui non venga indossata una maschera antipolvere adeguata.
2. Danni all'udito nel caso in cui non vengano indossate cuffie antirumore adeguate.
3. Danni alla salute derivanti da vibrazioni mano-braccio se l'apparecchio viene utilizzato a lungo, non viene tenuto in modo corretto o se la manutenzione non è appropriata.

## 6. Prima della messa in esercizio

- Prima di inserire la spina nella presa di corrente, assicuratevi che i dati sulla targhetta di identificazione corrispondano a quelli di rete.

### 6.1 Montaggio utensili (Fig. 1/2/3)

- Per il montaggio sicuro degli utensili posizionate l'utensile multifunzione in modo tale che l'interruttore ON/OFF (1) sia rivolto verso il basso e la sede dell'utensile (2) verso l'alto.
- Mettete l'utensile (per es. piastra di levigatura a delta) sulla sede dell'utensile (2) in modo tale che i perni della sede (2) entrino nelle cavità dell'utensile.
- Fissate l'utensile con la vite fornita (b) e serrate saldamente la vite con la brugola (5).
- Fate attenzione che lo spessore (a) venga utilizzato come rosetta per la vite (b) (vedi Fig. 3). Le scanalature dello spessore devono essere rivolte verso l'utensile.

**Verificate che l'utensile sia ben fissato!**

### 6.2 Piastra di levigatura a delta

Con la piastra di levigatura a delta l'apparecchio può essere usato come levigatrice triangolare.

#### 6.2.1 Fissaggio dei fogli abrasivi

Sostituzione semplicissima tramite la chiusura velcro. Controllate che i fori di aspirazione del foglio abrasivo corrispondano a quelli della piastra di levigatura.

## 7. Messa in esercizio (Fig. 6)

### 7.1 Ricarica della batteria LI (Fig. 1/4/8)

La batteria è protetta dalla scarica profonda. Un circuito di protezione integrato fa spegnere automaticamente l'apparecchio quando la batteria è scarica.

**Avvertimento!** Non azionate l'interruttore di ON/OFF se è intervenuto il circuito di protezione dell'apparecchio. Può danneggiare la batteria.

1. Tirate fuori la batteria (6) dall'impugnatura premendo i tasti di arresto (9) sui lati sinistro e destro.
2. Controllate che la tensione di rete indicata sulla targhetta corrisponda alla tensione di rete a disposizione. Inserite la spina di alimentazione del caricabatterie (3) nella presa di corrente. Il LED verde inizia a lampeggiare.
3. Inserite la batteria (6) nel caricabatterie (3).
4. Al punto 11 (Indicatori caricabatterie) trovate una tabella con i significati degli indicatori LED sul caricabatterie.

Se la ricarica della batteria non fosse possibile, verificate

- che sulla presa di corrente sia presente la tensione di rete
- che ci sia un perfetto contatto dei contatti di ricarica del carica batteria.

Se la ricarica della batteria continuasse a non essere possibile, spedite

- il carica batteria
- e la batteria

al nostro servizio di assistenza clienti.

Per ottenere una lunga durata della batteria si deve provvedere a una puntuale ricarica. Ciò è comunque necessario quando ci si accorge della diminuzione delle prestazioni dell'utensile multifunzione. Non fate scaricare mai completamente la batteria. Questo potrebbe danneggiarla!

### 7.2 Accensione/spengimento

Per accendere l'apparecchio spingete l'interruttore (1) in avanti.

### 7.3 Istruzioni di lavoro

- Inserite l'apparecchio.
- Lavorate in direzione opposta al corpo.
- Non mettete mai le mani direttamente in avanti alla zona di lavoro.
- Utilizzate solo utensili in perfetto stato e senza danni.

### 7.3.1 Utensili

**Segare:** segare legno e plastica.

Istruzioni di lavoro: nel segare fate attenzione ai corpi estranei nel materiale e toglieteli se necessario.

Nell'esercizio a sega a immersione devono venire lavorati solo materiali morbidi come legno o pannelli di cartongesso.

**Levigare:** levigatura di superfici su bordi, in angoli o in zone difficilmente raggiungibili. A seconda del foglio abrasivo per levigare legno, tinta, vernice ecc. Istruzioni di lavoro

L'utensile è particolarmente efficiente nella levigatura di angoli e bordi difficilmente raggiungibili. Per levigare profili e scanalature si può anche lavorare solo con la punta o un bordo della piastra. In base al materiale da lavorare e a quello che si desidera asportare dalla superficie, sono disponibili diversi fogli abrasivi. Il risultato dell'asportazione è determinato fondamentalmente dalla scelta del foglio abrasivo e dal dosaggio della spinta della piastra di levigatura.

**Raschiare:** raschiare vernici vecchie o colle.

Istruzioni di lavoro: portate l'utensile verso il punto da raschiare. Iniziate con un angolo di incidenza piatto e con pressione di contatto bassa. In caso di eccessiva pressione di contatto, la superficie (per es. legno, intonaco) può venire danneggiata.

**Lama diamantata:** per riparazioni parziali di superfici interne rivestite di piastrelle e muri di mattoni.

Istruzioni di lavoro: lavorare solo ad alto numero di vibrazioni.

### 7.4 Regolatore del numero di giri (Fig. 6)

Potete preselezionare il numero dei giri ruotando il regolatore del numero di giri (4).

Direzione Più:            numero di giri più elevato  
Direzione Meno:        numero di giri più basso

## 8. Pulizia, manutenzione e ordinazione dei pezzi di ricambio

Prima di qualsiasi lavoro di pulizia staccate la spina dalla presa di corrente.

### 8.1 Pulizia

- Tenete il più possibile liberi da polvere e sporco i dispositivi di protezione, le fessure di aerazione e la carcassa del motore. Passate un panno pulito sull'apparecchio o pulitelo con un getto di aria compressa a bassa pressione.
- Consigliamo di pulire l'apparecchio subito dopo

averlo usato.

- Pulite l'apparecchio regolarmente con un panno umido e un po' di sapone. Non usate detergenti o solventi, perché questi ultimi potrebbero danneggiare le parti in plastica dell'apparecchio. Fate attenzione che non possa penetrare dell'acqua all'interno dell'apparecchio.

### 8.2 Manutenzione

All'interno dell'apparecchio non si trovano altre parti che richiedano manutenzione.

### 8.3 Ordinazione dei pezzi di ricambio

In caso di ordinazione dei pezzi di ricambio è necessario indicare quanto segue:

- Tipo di apparecchio
- Numero di articolo dell'apparecchio
- Numero di identificazione dell'apparecchio
- Numero del pezzo di ricambio richiesto

Per i prezzi e le informazioni attuali si veda [www.isc-gmbh.info](http://www.isc-gmbh.info)

## 9. Conservazione

Conservate l'apparecchio e i suoi accessori in un luogo buio, asciutto, al riparo dal gelo e non accessibile ai bambini. La temperatura ottimale per la conservazione è compresa tra i 5 e i 30 °C. Conservate l'elettrotensile nell'imballaggio originale.

## 10. Smaltimento e riciclaggio

L'apparecchio si trova in un imballaggio per evitare i danni dovuti al trasporto. Questo imballaggio rappresenta una materia prima e può perciò essere utilizzato di nuovo o riciclato. L'apparecchio e i suoi accessori sono fatti di materiali diversi, per es. metallo e plastica. Consegnate i pezzi difettosi allo smaltimento di rifiuti speciali. Per informazioni rivolgetevi a un negozio specializzato o all'amministrazione comunale!



## 11. Indicatori caricabatterie

| Stato indicatori |           | Significato e interventi   |
|------------------|-----------|--|
| LED rosso        | LED verde |  |
| Spento           | Lampeggia | <b>Pronto all'esercizio</b><br>Il caricabatterie è collegato alla rete e pronto all'esercizio, la batteria non è nel caricabatterie.   |
| Acceso           | Spento    | <b>Ricarica</b><br>Il caricabatterie ricarica la batteria in esercizio di ricarica veloce.<br>La ricarica della batteria è completa (carica conclusa)  |
| Spento           | Acceso    | <b>Intervento:</b> togliete la batteria dal caricabatterie. Staccate il caricabatterie dalla rete.   |
| Lampeggia        | Spento    | <b>Regolatore di carica</b><br>Il caricabatterie si trova nella modalità per la ricarica delicata. In questo modo la batteria viene ricaricata più lentamente per motivi di sicurezza e richiede più di 1h. Ciò può avere le seguenti cause:<br>- la batteria non è stata ricaricata per molto tempo oppure è stata continuata la scarica di una batteria scarica (scarica profonda)<br>- la temperatura della batteria non si trova nel range ideale di 10-45°C.<br><b>Intervento:</b> attendete la fine della ricarica, si può comunque continuare a ricaricare la batteria. |
| Lampeggia        | Lampeggia | <b>Errore</b><br>La ricarica non è più possibile. La batteria è difettosa.<br><b>Intervento:</b> una batteria difettosa non deve più venire ricaricata! Togliete la batteria dal caricabatterie.   |
| Acceso           | Acceso    | <b>Anomalia termica</b><br>La batteria è troppo calda (per es. esposizione diretta al sole) o troppo fredda (al di sotto dei 0°C).<br><b>Intervento:</b> togliete la batteria e conservatela un giorno a temperatura ambiente (ca. 20°C).  |

NL

## Inhoudsopgave

1. Veiligheidsaanwijzingen
2. Beschrijving van het toestel
3. Leveringsomvang
4. Reglementair gebruik
5. Technische gegevens
6. Vóór inbedrijfstelling
7. Inbedrijfstelling
8. Reiniging, onderhoud en bestellen van wisselstukken
9. Opbergen
10. Verwijdering en recyclage
11. Indicatie lader





“Waarschuwing – Handleiding lezen om het letselrisico te verminderen”



**Draag een gehoorbeschermer.**

Lawaai kan aanleiding geven tot gehoorverlies.



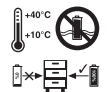
**Draag een stofmasker.**

Bij het bewerken van hout en andere materialen kan stof ontstaan dat schadelijk is voor de gezondheid. Asbest bevattend materiaal mag niet worden bewerkt!



**Draag een veiligheidsbril.**

Vonken die tijdens het werk ontstaan of splinters, spanen en stof die uit het toestel ontsnappen kunnen leiden tot zichtverlies.



Opberging van de accu's alleen in droge ruimtes met een omgevingstemperatuur van +10° C tot +40° C. De accu's enkel in geladen toestand opbergen.

**⚠ Let op!**

Bij het gebruik van toestellen dienen enkele veiligheidsmaatregelen te worden nageleefd om lichamelijk gevaar en schade te voorkomen. Lees daarom deze handleiding / veiligheidsinstructies zorgvuldig door. Bewaar deze goed zodat u de informatie op elk moment kunt terugvinden. Mocht u dit toestel aan andere personen doorgeven, gelieve dan deze handleiding / veiligheidsinstructies mee te geven. Wij zijn niet aansprakelijk voor ongevallen of schade die te wijten zijn aan niet-naleving van deze handleiding en van de veiligheidsinstructies.

**1. Veiligheidsaanwijzingen**

De overeenkomstige veiligheidsinstructies vindt u in de bijgaande brochure!

**⚠ WAARSCHUWING**

**Lees alle veiligheidsinstructies en aanwijzingen.**

Nalatigheden bij de inachtneming van de veiligheidsinstructies en aanwijzingen kunnen elektrische schok, brand en/of zware letsels veroorzaken.

**Bewaar alle veiligheidsinstructies en aanwijzingen voor de toekomst.**

**Bijzondere veiligheidsvoorschriften**

- Het toestel mag slechts voor droog schuren worden gebruikt.
- Kabel altijd naar achteren wegleiden van het toestel.
- Asbest bevattende materialen mogen niet worden bewerkt.
- Bij alle werkzaamheden (schoonmaken van de machine, verwisselen van schuurpapier etc.) voordien de netstekker uit het stopcontact trekken!
- Trek de netkabel steeds aan de stekker uit het stopcontact.
- Gebruik ter bescherming van uw gezondheid tijdens het schuren een stofmasker en een veiligheidsbril!
- De werkvloer moet schoon en goed verlicht zijn.
- Let er wel op dat het te bewerken stuk voldoende geborgd is tegen wegglijden.
- Hou kinderen weg.
- Hou uw machine in uw eigen belang altijd proper en controleer de machine na het schuren op beschadigingen.
- Vergewis u er zich van dat de schakelaar bij het aansluiten op het stroomnet uitgeschakeld is.
- Zorg voor een veilige stand, vooral op ladders en stellingen.

- Bij het bewerken van voorbereid hout of metaal kunnen schadelijke of giftige stofpartikels vrijkomen.  
Het aanraken of het inademen van deze stofpartikels kan de bedieningspersoon of de in de buurt aanwezige personen in gevaar brengen.
- Indien u beschadigingen vaststelt kunt u aan de hand van de explosietekening en van de onderdelenlijst de te vervangen stukken exact definiëren en bij onze klantenservice bestellen.
- **Let op! Draag een veiligheidsbril en een stofmasker.**

**2. Beschrijving van het toestel (fig. 1)**

1. AAN/UIT-schakelaar
2. Gereedschapsopname
3. Lader
4. Toerenregelaar
5. Inbusleutel voor het verwisselen van gereedschap
6. Accu
7. Schraapstaal
8. Driehoekige schuurplaat
9. Grendelknop
10. HSS-zaagblad
11. Diamantzaagblad

**3. Leveringsomvang**

- Open de verpakking en neem het toestel voorzichtig uit de verpakking.
- Verwijder het verpakkingsmateriaal alsmede verpakkings-/transport-beveiligingen (indien aanwezig).
- Controleer of de leveringsomvang compleet is.
- Controleer het toestel en de accessoires op transportschade.
- Bewaar de verpakking indien mogelijk tot aan het einde van de garantieperiode.

**LET OP**

**Het toestel en het verpakkingsmateriaal zijn geen speelgoed voor kinderen! Kinderen mogen niet met plastic zakken, folies en kleine stukken spelen! Er bestaat inslik- en verstikkingsgevaar!**

- Originele handleiding
- Veiligheidsaanwijzingen
- Multifunctioneel accugereedschap
- Driehoekige schuurplaat
- Schraapstaal
- Binnenzeskantsleutel

- 6 x schuurpapier
- HSS-zaagblad
- Accu
- Lader
- Diamantzaagblad

#### 4. Reglementair gebruik


Het multifunctionele gereedschap is geschikt voor het schuren van beperkte vlakken. Voor het schuren van grotere vlakken dient een schuurgereedschap met stofafzuiging te worden gebruikt.

De machine is bedoeld om hout, ijzer, kunststof en soortgelijke materialen te schuren mits gebruikmaking van het overeenkomstige schuurpapier. Bovendien is de machine bedoeld om hout, kunststof en soortgelijke materialen te zagen alsmede om gelijmd vasttapijt, plamuurresten, oud lakwerk en soortgelijke toepassingen af te schrapen.

Het toestel mag slechts voor werkzaamheden worden gebruikt waarvoor het bedoeld is. Elk verder gaand gebruik is niet doelmatig. Voor daaruit voortvloeiende schade of letsel van welke aard dan ook is de gebruiker/bediener, niet de fabrikant, aansprakelijk.

Wij wijzen erop dat onze toestellen overeenkomstig hun bestemming niet ontworpen zijn voor commercieel, ambachtelijk of industrieel gebruik. Wij zijn niet aansprakelijk indien het apparaat in ambachtelijke of industriële bedrijven alsmede bij gelijk te stellen activiteiten wordt gebruikt.

#### 5. Technische gegevens

|                          |  |
|--------------------------|--|
| Voeding motor:           | 10,8 V d.c.  |
| Onbelast toerental:      | 5000 –17000 t/min  |
| Aantal schuurbewegingen: | 10.000 tot 34.000 t/min  |
| Schuuroppervlak:         | 90 x 90 x 90 mm  |
| Oscillatiehoek:          | 3°   |
| Bescherming klasse:      | II /  |
| Laadspanning accu:       | 12 V d.c.  |
| Laadstroom accu:         | 1,5 A  |
| Netspanning lader:       | 230V~ 50Hz   |
| Laadtijd:                | ca. 1 uur  |
| Accutype:                | Li-Ion   |
| Gewicht:                 | 0,8 kg   |

#### Geluid en vibratie

De geluids- en vibratiewaarden zijn bepaald volgens EN 60745.

|                             |            |
|-----------------------------|------------|
| Geluidsdruk niveau $L_{pA}$ | 78,5 dB(A) |
| Onzekerheid $K_{pA}$        | 3 dB       |
| Geluidsvermogen $L_{WA}$    | 89,5 dB(A) |
| Onzekerheid $K_{WA}$        | 3 dB       |

#### Draag een gehoorbeschermer.

Lawaai kan aanleiding geven tot gehoorverlies. Totale vibratiewaarden (vectorsom van drie richtingen) bepaald volgens EN 60745.

#### Handgreep

Trillingsemisiewaarde  $a_h = 2,97 \text{ m/s}^2$   
Onzekerheid  $K = 1,5 \text{ m/s}^2$

#### Aanvullende informatie omtrent elektrische gereedschappen

#### Waarschuwing!

De opgegeven trillingsemisiewaarde is gemeten volgens een genormaliseerde testprocedure en kan veranderen naargelang van de wijze waarop het elektrische gereedschap wordt gebruikt en in uitzonderingsgevallen boven de opgegeven waarde liggen.

De vermelde trillingsemisiewaarde kan worden gebruikt om elektrische toestellen onderling te vergelijken.

De vermelde trillingsemisiewaarde kan ook worden gebruikt om voor begin van de werkzaamheden de nadelige gevolgen te beoordelen.

#### Beperk de geluidsontwikkeling en vibratie tot een minimum!

- Gebruik enkel intacte toestellen.
- Onderhoud en reinig het toestel regelmatig.
- Pas uw manier van werken aan het toestel aan.
- Overbelast het toestel niet.
- Laat het toestel indien nodig nazien.
- Schakel het toestel uit als het niet wordt gebruikt.
- Draag handschoenen.

#### Restrisico's

**Er blijven altijd restrisico's bestaan ook al wordt dit elektrisch gereedschap naar behoren bediend. Volgende gevaren kunnen zich voordoen in verband met de bouwwijze en uitvoering van dit elektrisch gereedschap:**

1. Longletsels indien geen gepast stofmasker wordt gedragen.
2. Gehoorschade indien geen gepaste gehoorbeschermer wordt gedragen.
3. Schade aan de gezondheid die voortvloeit uit hand-arm-trillingen indien het toestel lang zonder onderbreking wordt gebruikt of niet naar behoren wordt gehanteerd en onderhouden.

## 6. Vóór inbedrijfstelling

- Controleer of de gegevens vermeld op het kenplaatje overeenkomen met de gegevens van het stroomnet alvorens het apparaat aan te sluiten.

### 6.1 Inzetgereedschap monteren (fig. 1/2/3)

- Om het inzetgereedschap veilig te monteren is het aan te raden het multifunctionele gereedschap zodanig neer te zetten dat de AAN/UIT-schakelaar (1) naar beneden en de gereedschapsopname (2) naar boven wijst.
- Breng het inzetgereedschap (b.v. driehoekige schuurplaat) op de gereedschapsopname (2) aan zodat de pennen van de gereedschapsopname (2) in de uitsparingen van het inzetgereedschap passen.
- Maak het inzetgereedschap vast m.b.v. de bijgaande schroef (b) en haal de schroef met de inbussleutel (5) flink aan.
- Zorg ervoor dat de schijf (a) als sluitring voor de schroef (b) wordt gebruikt (zie fig. 3). Daarbij komt de kant met de inkeping van de sluitring op het inzetgereedschap te liggen.

### Controleer of het inzetgereedschap goed vast zit!

#### 6.2 Driehoekige schuurplaat

Met de driehoekige schuurplaat kan de machine als driehoekschuurmachine worden gebruikt.

##### 6.2.1 Bevestigen van het schuurpapier

Probleemloos verwisselen d.m.v. klitthechting. Let wel dat de afzuiggaatjes in het schuurpapier en die van de schuurplaat overeenstemmen.

## 7. Inbedrijfstelling (fig. 6)

### 7.1 Laden van de LI-accupack (fig. 1/4/8)

De accu is beschermd tegen diepe ontlading. Het gereedschap wordt door een geïntegreerde beschermingsschakeling automatisch uitgeschakeld zodra de accu is ontladen.

**Waarschuwing!** Bedien niet meer de AAN/UIT-schakelaar als de veiligheidsschakeling het toestel heeft uitgeschakeld. Daardoor kan schade aan de accu worden berokkend.

1. Accupack (6) de handgreep uit trekken terwijl u de grendelknoppen (9) aan de rechter- en linkerkant indrukt.
2. Vergelijk of de netspanning vermeld op het kenplaatje overeenkomt met de voorhanden zijnde netspanning. Steek de netstekker van de lader (3) het stopcontact in. De groene LED begint te knipperen.
3. Steek de accu (6) de lader (3) in.
4. Onder punt 11 (indicatie lader) vindt u een tabel met de betekenissen van de LED-indicatie op de lader.

Mocht het laden van het accupack niet mogelijk zijn, controleer dan:

- of op het stopcontact de netspanning aanwezig is.
- of een perfect contact aan de laadcontacten van de lader voorhanden is.

Indien het laden van het accupack altijd nog niet mogelijk is, stuur dan

- de lader
  - en de accu pack
- naar onze klantenservice.

In het belang van een lange levensduur van het accupack is het raadzaam om op tijd voor het herladen van het accupack te zorgen. Dit is in ieder geval nodig wanneer u vaststelt dat het vermogen van de het multifunctioneel gereedschap achteruitgaat. Ontlaadt het accupack nooit helemaal. Dat leidt tot een defect van het accupack!

### 7.2 In-/uitschakelen

Om het gereedschap in te schakelen schuift u de schakelaar (1) naar voren.

### 7.3 Werkaanwijzingen

- Gereedschap inschakelen.
- Van het lichaam weg werken.
- Met de handen nooit voor het onmiddellijke werkgebied komen.
- Enkel intact en onbeschadigd inzetgereedschap gebruiken.

### 7.3.1 Inzetgereedschap

**Zagen:** zagen van hout en kunststof.

Werkaanwijzingen: Let bij het zagen op vreemde lichamen in het materiaal en verwijder die indien nodig.

Bij het dempelzagen mogen alleen zachte materialen als hout of gipskartonplaten worden bewerkt.

**Schuren:** fijnschuren langs randen, in hoeken of moeilijk toegankelijke plaatsen. Naargelang het schuurvel voor het schuren van hout, verf, lak enz.

Werkaanwijzingen:

Het gereedschap is bijzonder sterk bij het schuren van moeilijk toegankelijke hoeken en kanten. Voor het schuren van profielen en afrondingen kan ook enkel met het punt of met een rand van de schuurzool worden gewerkt. Verschillende soorten schuurpapier zijn verkrijgbaar naargelang het te bewerken materiaal en de gewenste af te schuren dikte van het oppervlak. Het schuurvermogen wordt hoofdzakelijk bepaald door de keuze van het schuurpapier en door het gedoseerd aandrukken van de schuurzool.

**Schrappen:** afschrappen van oud lakwerk of lijmresten.

Werkaanwijzingen: Breng het inzetgereedschap naar de af te schrappen plaats. Begin met een vlakke aanzethoek en een geringe aandrukkracht. Bij een te hoge aandrukkracht kan de ondergrond (b.v. hout, pleister) worden beschadigd.

**Diamantzaagblad:** Voor gedeeltelijke herstellingen op getegelde vlakken binnen en muren van bakstenen. Werkaanwijzing: Bewerking enkel bij hoog trillingsgetal.

### 7.4 Toerenregelaar (fig. 6)

Door draaien van de toerenregelaar (4) kunt u het toerental vooraf kiezen.

PLUS-richting: hoger toerental  
MIN-richting: lager toerental

## 8. Reiniging, onderhoud en bestellen van wisselstukken

Trek vóór alle schoonmaakwerkzaamheden de netstekker uit het stopcontact.

### 8.1 Reiniging

- Hou de veiligheidsinrichtingen, de ventilatiespleten en het motorhuis zo veel mogelijk vrij van stof en vuil. Wrijf het toestel met een schone doek af of blaas het met perslucht bij lage druk schoon.

- Het is aan te bevelen het toestel onmiddellijk na elk gebruik schoon te maken.
- Maak het toestel regelmatig met een vochtige doek en wat zachte zeep schoon. Gebruik geen reinigings- of oplosmiddelen; die zouden de kunststofdelen van het toestel kunnen aantasten. Zorg ervoor dat geen water binnen in het toestel terecht kan komen.

### 8.2 Onderhoud

Binnen in het toestel zijn er geen andere te onderhouden onderdelen.

### 8.3 Bestellen van wisselstukken:

Gelieve bij het bestellen van wisselstukken de volgende gegevens te vermelden:

- Type van het toestel
- Artikelnummer van het toestel
- Ident-nummer van het toestel
- Stuknummer van het gewenste wisselstuk

Actuele prijzen en info vindt u terug onder [www.isc-gmbh.info](http://www.isc-gmbh.info)

## 9. Opbergen

Bewaar het toestel en de accessoires op een donkere, droge en vorstvrije plaats die voor kinderen ontoegankelijk is. De optimale opbergtemperatuur ligt tussen 5° C en 30° C. Bewaar het elektrische gereedschap in de originele verpakking.

## 10. Verwijdering en recyclage

Het toestel bevindt zich in een verpakking om transportschade te voorkomen. Deze verpakking is een grondstof en bijgevolg herbruikbaar of kan in de grondstofkringloop teruggebracht worden. Het toestel en zijn accessoires bestaan uit diverse materialen, zoals b.v. metaal en kunststof. Ontdoe u van defecte onderdelen op de inzamelplaats waar u gevaarlijke afvalstoffen mag afgeven. Informeer u in uw speciaalzaak of bij uw gemeentebestuur!

## 11. Indicatie lader

| Indicatiestatus |            | Betekenis en maatregel  |
|-----------------|------------|---|
| Rode LED        | Groene LED |   |
| UIT             | Knippert   | <b>Gebruiksklaarheid</b><br>De lader is aangesloten op het net en is gebruiksklaar; de accu is niet in de lader.  |
| AAN             | UIT        | <b>Laden</b><br>De lader laadt de accu op in de snelle laadmodus.<br>De accu is volgeladen (laadproces is voltooid).  |
| UIT             | AAN        | <b>Maatregel:</b> Neem de accu de lader uit. Scheid de lader van het net.   |
| Knippert        | UIT        | <b>Aanpassingslading</b><br>De lader bevindt zich in de modus voor ontziend laden. Daarbij wordt de accu om veiligheidsredenen trager opgeladen en heeft daarvoor meer dan 1 uur nodig. Dat kan te wijten zijn aan volgende oorzaken:<br>- accu werd zeer lang geleden niet meer opgeladen of het ontladen van een uitgeputte accu werd voortgezet (diepe ontlading).<br>- e accutemperatuur ligt niet binnen het ideale temperatuurgebied tussen 10°C en 45°C.<br><br><b>Maatregel:</b> Wacht tot het laadproces is voltooid; de accu kan ondanks verder worden geladen. |
| Knippert        | Knippert   | <b>Fout</b><br>Er kan niet meer worden opgeladen. De accu is defect.<br><b>Maatregel:</b> Een defecte accu mag niet meer worden opgeladen. Neem de accu de lader uit.   |
| AAN             | AAN        | <b>Temperatuurfout</b><br>De accu is te warm (b.v. rechtstreekse zoninstraling) of te koud (onder 0° C).<br><b>Maatregel:</b> Neem de accu de lader uit en bewaar hem 24 u bij kamertemperatuur (ca. 20° C).  |

## Índice

1. Instruções de segurança
2. Descrição do aparelho
3. Material a fornecer
4. Utilização adequada
5. Dados técnicos
6. Antes da colocação em funcionamento
7. Colocação em funcionamento
8. Limpeza, manutenção e encomenda de peças sobressalentes
9. Armazenagem
10. Eliminação e reciclagem
11. Visor do carregador

**P**



“Aviso – Leia o manual de instruções para reduzir o risco de ferimentos”



**Use uma protecção auditiva.**

O ruído pode provocar perda auditiva.



**Use uma máscara de protecção contra o pó.**

Durante os trabalhos em madeira e outros materiais pode formar-se pó prejudicial à saúde. Os materiais que contenham amianto não podem ser trabalhados!



**Use óculos de protecção.**

As faíscas produzidas durante o trabalho ou as aparas, os estilhaços e a poeira que saem do aparelho, podem provocar cegueira.



Armazenar os acumuladores apenas em espaços secos com uma temperatura ambiente de +10°C - +40°C. Guarde os acumuladores apenas se estiverem carregados.



**⚠ Atenção!**

Ao utilizar ferramentas, devem ser respeitadas algumas medidas de segurança para prevenir ferimentos e danos. Por conseguinte, leia atentamente este manual de instruções / estas instruções de segurança. Guarde-o num local seguro, para que o possa consultar sempre que necessário. Caso passe o aparelho a outras pessoas, entregue também este manual de instruções / estas instruções de segurança. Não nos responsabilizamos pelos acidentes ou danos causados pela não observância deste manual e das instruções de segurança.

**1. Instruções de segurança**

As instruções de segurança correspondentes encontram-se na brochura fornecida!

**⚠ AVISO**

**Leia todas as instruções de segurança e indicações.** O incumprimento das instruções de segurança e indicações pode provocar choques eléctricos, incêndios e/ou ferimentos graves.

**Guarde todas as instruções de segurança e indicações para as poder consultar sempre que necessário.**

**Instruções de segurança adicionais**

- O aparelho só pode ser usado na esmerilagem a seco.
- O cabo deve ser sempre colocado atrás do aparelho.
- Os materiais que contenham amianto não podem ser trabalhados.
- Antes de realizar qualquer tipo de trabalho na máquina (limpeza, substituição da lixa, etc.), retirar a ficha da tomada eléctrica!
- Ao tirar a ficha da tomada não puxar o cabo eléctrico. Pegue na própria ficha.
- Para proteger a sua saúde, utilize uma máscara de protecção contra pó e óculos de protecção ao trabalhar com a lixadeira!
- O local de trabalho deve estar limpo e bem iluminado.
- A peça a trabalhar deve estar fixada apropriadamente.
- Mantenha crianças afastadas.
- É no seu próprio interesse manter a máquina sempre limpa e, findo os trabalhos, controlar se a máquina não tiver defeitos.
- Antes de colocar a ficha eléctrica, assegure-se que o interruptor está desligado.
- Tenha uma posição estável e segura, particularmente ao trabalhar em escadas ou

armações.

- No processamento de madeira ou metal previamente processado poderão formar-se poeiras nocivas ou venenosas. O contacto com estas poeiras ou a respectiva inalação pode constituir um perigo para o operador ou terceiros que se encontrem nas imediações.
- Em caso de danos, utilize o desenho técnico e a lista das peças para poder determinar exactamente as peças sobressalentes a encomendar no nosso serviço técnico.
- **Atenção! Utilize óculos de protecção e uma máscara de protecção contra pó.**

**2. Descrição do aparelho (figura 1)**

1. Interruptor para ligar/desligar
2. Encaixe da ferramenta
3. Carregador
4. Regulador das rotações
5. Chave sextavada interior para substituição do acessório
6. Acumulador
7. Espátula
8. Placa abrasiva para lixadeira delta
9. Botão de engate
10. Disco de serra HSS
11. Disco de serra de diamante

**3. Material a fornecer**

- Abra a embalagem e retire cuidadosamente o aparelho.
- Remova o material da embalagem, assim como os dispositivos de segurança da embalagem e de transporte (caso existam).
- Verifique se o material a fornecer está completo.
- Verifique se o aparelho e as peças acessórias apresentam danos de transporte.
- Se possível, guarde a embalagem até ao termo do período de garantia.

**ATENÇÃO**

**O aparelho e o material da embalagem não são brinquedos! As crianças não devem brincar com sacos de plástico, películas ou peças de pequena dimensão! Existe o perigo de deglutição e asfixia!**

- Manual de instruções original
- Instruções de segurança
- Ferramenta multifunções sem fio

**P**

- Placa abrasiva para lixadeira delta
- Espátula
- Chave sextavada interior
- 6 papéis de lixa
- Disco de serra HSS
- Acumulador
- Carregador
- Disco de serra de diamante

**4. Utilização adequada**


A ferramenta multifunções foi concebida para trabalhos de lixamento em superfícies limitadas. Para lixar superfícies maiores, tem de ser utilizada uma ferramenta de esmerilamento com sistema de aspiração do pó.

A máquina foi concebida para lixar madeira, ferro, plástico e materiais semelhantes utilizando, para o efeito, a folha de lixa adequada. Para além disso, a máquina foi concebida para cortar madeira, plásticos e materiais semelhantes, bem como para raspar alcatifa colada, restos de massa de aparelhar, pinturas antigas e aplicações semelhantes.

O aparelho só pode ser utilizado para os fins a que se destina. Qualquer outro tipo de utilização é considerado inadequado. Os danos ou ferimentos de qualquer tipo daí resultantes são da responsabilidade do utilizador/operador e não do fabricante.

Chamamos a atenção para o facto de os nossos aparelhos não terem sido concebidos para uso comercial, artesanal ou industrial. Não assumimos qualquer responsabilidade se o aparelho for utilizado no comércio, artesanato ou indústria ou em actividades equiparáveis.

**5. Dados técnicos**

|                                  |  |
|----------------------------------|--|
| Alimentação de tensão do motor:  | 10,8 V d.c.  |
| Rotações com marcha em vazio:    | 5000-17000 r.p.m.  |
| Número de oscilações:            | 10.000 - 34.000 r.p.m.   |
| Superfície de lixar:             | 90 x 90 x 90 mm  |
| Ângulo de oscilação:             | 3°   |
| Classe de protecção:             | II /  |
| Tensão de carga do acumulador:   | 12 V d.c.  |
| Corrente de carga do acumulador: | 1,5 A  |
| Tensão de rede do carregador:    | 230V~ 50Hz   |
| Tempo de carga:                  | aprox. 1 h   |
| Tipo de acumulador:              | lítio  |
| Peso:                            | 0,8 kg   |

**Ruído e vibração**

Os valores de vibração e ruído foram apurados de acordo com a norma EN 60745.

|                                     |            |
|-------------------------------------|------------|
| Nível de pressão acústica $L_{pA}$  | 78,5 dB(A) |
| Incerteza $K_{pA}$                  | 3 dB       |
| Nível de potência acústica $L_{WA}$ | 89,5 dB(A) |
| Incerteza $K_{WA}$                  | 3 dB       |

**Use uma protecção auditiva.**

O ruído pode provocar danos no aparelho auditivo. Os valores totais de vibração (soma dos vectores das três direcções) foram apurados de acordo com a norma EN 60745.

**Punho**

Valor de emissão de vibração  $a_h = 2,97 \text{ m/s}^2$

Incerteza  $K = 1,5 \text{ m/s}^2$

**Informações adicionais para ferramentas eléctricas****Aviso!**

O valor de emissão de vibração indicado foi medido segundo um método de ensaio normalizado, podendo, consoante o tipo de utilização da ferramenta eléctrica, sofrer alterações e em casos excepcionais ultrapassar o valor indicado.

O valor de emissão de vibração indicado pode ser comparado com o de uma outra ferramenta eléctrica.

O valor de emissão de vibração indicado também pode ser utilizado para um cálculo prévio de limitações.

### Reduza a produção de ruído e de vibração para o mínimo!

- Utilize apenas ferramentas em bom estado.
- Limpe e faça a manutenção da ferramenta regularmente.
- Adapte o seu modo de trabalho ao aparelho.
- Não sobrecarregue a ferramenta.
- Se necessário, submeta o aparelho a uma verificação.
- Desligue o aparelho, quando este não estiver a ser utilizado.
- Use luvas.

### Riscos residuais

**Mesmo quando esta ferramenta eléctrica é utilizada adequadamente, existem sempre riscos residuais. Dependendo do formato e do modelo desta ferramenta eléctrica, podem ocorrer os seguintes perigos:**

1. Lesões pulmonares, caso não seja utilizada uma máscara de protecção para pó adequada.
2. Lesões auditivas, caso não seja utilizada uma protecção auditiva adequada.
3. Danos para a saúde resultantes das vibrações na mão e no braço, caso a ferramenta seja utilizada durante um longo período de tempo ou se não for operada e feita a manutenção de forma adequada.

## 6. Antes da colocação em funcionamento

- Antes de ligar a máquina, certifique-se de que os dados constantes da placa de características correspondem aos dados de rede.

### 6.1 Montar as ferramentas de trabalho (figura 1/2/3)

- Para uma montagem segura das ferramentas de trabalho, posicione a ferramenta multifunções de forma a que o interruptor para ligar/desligar (1) fique a apontar para baixo e o encaixe da ferramenta (2) para cima.
- Coloque a ferramenta de trabalho (p. ex. placa abrasiva para lixadeira delta) no encaixe da ferramenta (2), de forma a que os pinos do encaixe da ferramenta (2) encaixem nas aberturas da ferramenta de trabalho.
- Fixe a ferramenta de trabalho com o parafuso (b) fornecido e aperte-o bem com a chave sextavada interior (5).

- Certifique-se de que a anilha (a) é utilizada como anilha para o parafuso (b) (ver figura 3). Neste caso, coloque a parte estriada da anilha na ferramenta de trabalho.

### Verifique o assento correcto da ferramenta de trabalho!

### 6.2 Placa abrasiva para lixadeira delta

Com a placa abrasiva para lixadeira delta é possível utilizar a máquina como lixadeira delta.

#### 6.2.1 Fixação do papel de lixa

Substituição sem problemas graças ao fecho de velcro.

Certifique-se de que os furos de extracção de poeiras no papel de lixa e no prato de lixar coincidem.

## 7. Colocação em funcionamento (figura 6)

### 7.1 Carregamento do pack de acumuladores de lítio (fig. 1/4/8)

O acumulador está protegido contra descarga total. Um sistema de protecção integrado desliga o aparelho automaticamente, sempre que o acumulador estiver descarregado.

**Aviso!** Quando o circuito de protecção do aparelho se desligar, não accione o interruptor para ligar/desligar. Tal pode causar danos no acumulador.

1. Retire o pack de acumuladores (6) do punho, premindo os botões de engate (9) do lado esquerdo e do lado direito.
2. Verifique se a tensão de rede indicada na placa de características corresponde à tensão de rede existente. Ligue a ficha de alimentação do carregador (3) à tomada. O LED verde começa a piscar.
3. Insira o acumulador (6) no carregador (3).
4. No ponto 11 (visor do carregador), encontra uma tabela com os significados da indicação LED no carregador.

Se o pack de acumuladores não se conseguir carregar, verifique

- se existe tensão de rede na tomada
- ou se existe um contacto correcto nos contactos de carregamento do carregador.

Se continuar a não ser possível carregar o pack de acumuladores, envie

- o carregador
  - e o pack de acumuladores
- para o nosso serviço de assistência técnica.

**P**

Tendo em vista uma longa vida útil do pack de acumuladores, deve providenciar o seu recarregamento atempado. Isto é absolutamente necessário se verificar que a potência da ferramenta multifunções está a diminuir.

Nunca deixe que o pack de acumuladores se descarregue completamente. Esta situação poderia provocar uma avaria no pack de acumuladores!

**7.2 Ligar/desligar**

Para ligar o aparelho, empurre o interruptor (1) para a frente.

**7.3 Indicações de trabalho**

- Ligue o aparelho.
- Trabalhe com o aparelho afastado do corpo.
- Nunca coloque as mãos nas proximidades da área de trabalho.
- Utilize apenas ferramentas de trabalho em perfeito estado e sem danos.

**7.3.1 Ferramentas de trabalho**

**Cortar:** cortar madeira e plástico.

Indicações de trabalho: Ao serrar tenha em atenção aos corpos estranhos que possa encontrar no material e, se necessário, remova-os.

Durante o processo de serragem por imersão só podem ser trabalhados materiais macios como a madeira ou o pladur.

**Lixar:** lixar rebordos, cantos ou locais de difícil acesso das superfícies. Dependendo da folha de lixa, pode lixar madeira, tinta, etc.

Indicações de trabalho:

O aparelho é bastante eficaz quando é necessário realizar trabalhos de lixagem em cantos e arestas. Para lixar perfis e meias-canas pode utilizar somente a ponta ou um canto do prato de lixar. Opte pelo papel de lixa mais adequado para o material a trabalhar e a camada de superfície a remover. A capacidade de remoção é, essencialmente, determinada pelo tipo de folha de lixa escolhido e pela pressão correcta sobre o prato de lixar.

**Raspar:** raspar pinturas antigas ou colas.

Indicações de trabalho: Aproxime a ferramenta de trabalho do local a processar. Inicie os trabalhos com um ângulo de inclinação baixo e pressão reduzida. Se exercer demasiada pressão, a superfície (p. ex. madeira, reboco) pode ficar danificada.

**Disco de serra de diamante:** Para reparações parciais de superfícies ladrilhadas em espaços interiores e muros de tijolo. Instrução de trabalho: processamento apenas com uma frequência de vibração elevada.

**7.4 Regulador das rotações (fig. 6)**

As rotações podem ser pré-seleccionadas, girando o regulador das rotações (4).

Sentido mais: rotações mais elevadas

Sentido menos: rotações mais baixas

**8. Limpeza, manutenção e encomenda de peças sobressalentes**

Retire a ficha de alimentação da tomada antes de qualquer trabalho de limpeza.

**8.1 Limpeza**

- Mantenha os dispositivos de segurança, as ranhuras de ventilação e a carcaça do motor o mais limpo possível. Esfregue o aparelho com um pano limpo ou sopre com ar comprimido a baixa pressão.
- Aconselhamos a limpeza do aparelho imediatamente após cada utilização.
- Limpe regularmente o aparelho com um pano húmido e um pouco de sabonete líquido. Não utilize detergentes ou solventes, pois estes podem corroer as peças de plástico do aparelho. Certifique-se de que não entra água para o interior do aparelho.

**8.2 Manutenção**

No interior do aparelho, não existem quaisquer peças que necessitem de manutenção.

**8.3 Encomenda de peças sobressalentes:**

Para encomendar peças sobressalentes, deve indicar os seguintes dados:

- modelo do aparelho
- número de referência do aparelho
- n.º de identificação da ferramenta
- número de peça sobressalente necessária

Podem consultar os preços e informações actuais em [www.isc-gmbh.info](http://www.isc-gmbh.info)

**9. Armazenagem**

Guarde o aparelho e os respectivos acessórios em local escuro, seco e sem risco de formação de gelo, fora do alcance das crianças. A temperatura ideal de armazenamento situa-se entre os 5 e os 30 °C. Guarde a ferramenta eléctrica na embalagem original.

## 10. Eliminação e reciclagem

O aparelho encontra-se dentro de uma embalagem para evitar danos de transporte. Esta embalagem é matéria-prima, podendo ser reutilizada ou reciclada. O aparelho e os respectivos acessórios são de diferentes materiais, como p. ex. o metal e o plástico. Os componentes que não estiverem em condições devem ser alvo de tratamento de lixo especial. Informe-se junto das lojas da especialidade ou junto da sua administração autárquica!


**P**
**11. Visor do carregador**

| Estado do visor |           | Significado e medida a adoptar   |
|-----------------|-----------|--|
| LED vermelho    | LED verde |  |
| Desligado       | A piscar  | <b>Operacionalidade</b><br>O carregador está ligado à rede e encontra-se operacional; o acumulador não está no carregador.   |
| Ligado          | Desligado | <b>Carregamento</b><br>O carregador carrega o acumulador no modo de carregamento rápido.   |
| Desligado       | Ligado    | O acumulador está totalmente carregado (carregamento concluído)<br><b>Medida:</b> Remova o acumulador do carregador. Desligue o carregador da rede.  |
| A piscar        | Desligado | <b>Carregamento condicionado</b><br>O carregador encontra-se no modo de carregamento moderado. Aqui, por motivos de segurança, o acumulador é carregado mais lentamente, precisando de mais de uma hora até estar carregado. Tal pode dever-se às seguintes causas:<br>- O acumulador passou muito tempo sem ser carregado ou continuou a ser utilizado mesmo depois de já se encontrar descarregado (descarregamento total)<br>- A temperatura do acumulador não se encontra na faixa ideal, entre os 10° C e os 45° C.<br><b>Medida:</b> Aguarde até o carregamento estar concluído; o acumulador pode, no entanto, continuar a ser carregado. |
| A piscar        | A piscar  | <b>Falha</b><br>Já não é possível efectuar o carregamento. O acumulador tem um defeito.<br><b>Medida:</b> Um acumulador com defeito nunca mais pode voltar a ser carregado. Remova o acumulador do carregador.   |
| Ligado          | Ligado    | <b>Temperatura anómala</b><br>O acumulador está demasiado quente (p. ex. radiação solar directa) ou demasiado frio (abaixo dos 0° C).<br><b>Medida:</b> Retire o acumulador e guarde-o 1 dia à temperatura ambiente (a aprox. 20° C).  |

## Indholdsfortegnelse

1. Sikkerhedsanvisninger
2. Oversigt over maskinen
3. Leveringsomfang
4. Formålsbestemt anvendelse
5. Tekniske data
6. Før ibrugtagning
7. Ibrugtagning
8. Renholdelse, vedligeholdelse og reservedelsbestilling
9. Opbevaring
10. Bortskaffelse og genanvendelse
11. Visninger på opladeren

DK/N



„Advarsel – Læs betjeningsvejledningen for at reducere risikoen for personskade“



**Brug høreværn.**

Støjudviklingen fra maskinen kan forårsage høretab.



**Brug støvmaske.**

Ved bearbejdning af træ og andre materialer kan der dannes sundhedsskadeligt støv. Der må ikke arbejdes i asbestholdigt materiale!



**Brug beskyttelsesbriller.**

Gnister, som opstår under arbejdet, eller splinter, spån og støv, som står ud fra maskinen, kan forårsage synstab.



Akkumulatorbatterierne skal opbevares i et tørt rum med en omgivende temperatur på +10°C - +40°C. Opbevaring skal ske i opladet tilstand.



**⚠️ Vigtigt!**

Ved brug af denne type maskiner er der visse sikkerhedsforanstaltninger, der skal tages højde for at undgå skader på personer og materiel. Læs derfor betjeningsvejledningen / sikkerhedsanvisningerne grundigt igennem først. Opbevar betjeningsvejledningen et praktisk sted, så du altid har den lige ved hånden. Husk at lade betjeningsvejledningen / sikkerhedsanvisningerne følge med maskinen, hvis du overdrager den til andre. Vi fraskriver os ethvert ansvar for skader på personer eller materiel, der måtte opstå som følge af, at anvisningerne i denne betjeningsvejledning, navnlig vedrørende sikkerhed, ikke overholdes.

**1. Sikkerhedsanvisninger**

Relevante sikkerhedsanvisninger findes i det medfølgende hæfte!

**⚠️ ADVARSEL**

**Læs alle sikkerhedsanvisninger og øvrige anvisninger.** Følges anvisningerne ikke, navnlig angående sikkerhed, kan konsekvensen være elektrisk stød, brand og/eller svære kvæstelser.  
**Alle sikkerhedsanvisninger og øvrige anvisninger skal opbevares for senere brug.**

**Særlige sikkerhedsanvisninger**

- Værktøjet må kun anvendes til tørslibning.
- Ledninger skal altid føres bagud væk fra værktøjet.
- Asbestholdigt materiale må ikke bearbejdes.
- Træk netstikket ud før alle arbejder på maskinen (rengøring af maskinen, udskiftning af slibepapir o.a.).
- Træk altid i stikket og ikke i kablet.
- Af hensyn til sundheden bør De altid bære beskyttelsesbriller og støvmaske under slibearbejdet!
- Arbejdspladsen bør være ryddelig og godt oplyst.
- Sørg for, at det arbejdsemne, som skal bearbejdes, er sikret mod at rutsje væk.
- Hold børn på afstand.
- I egen interesse bør De altid holde maskinen ren og i orden og kontrollere den for evt. beskadigelser efter slibearbejdet.
- Forvis Dem om, at afbryderkontakten er slået fra, når De tilslutter maskinen.
- Sørg for at stå stabilt, især på stige eller stillads.
- Ved bearbejdning af forbehandlet træ eller metal kan der opstå skadeligt eller giftigt støv. Berøring eller indånding af sådant støv kan udgøre en fare for brugeren eller personer i nærheden.

- Hvis De konstaterer en beskadigelse, kan De ud fra eksplosionstegningen og styklisten definere skaden nøjagtigt og rekvirere delen hos vores kundeservice.
- **Vigtigt! Bær beskyttelsesbriller og støvmaske.**

**2. Oversigt over maskinen (fig. 1)**

1. Tænd/Sluk-knap
2. Værktøjsindtag
3. Oplader
4. Hastighedsregulator
5. Unbrakonøgle til værktøjsskift
6. Akkumulatorbatteri
7. Skavjern
8. Trekant-slibeplade
9. Anslagsknap
10. HSS-savklinge
11. Diamantsavklinge

**3. Leveringsomfang**

- Åbn pakken, og tag forsigtigt maskinen ud af emballagen.
- Fjern emballagematerialet samt emballage- og transportsikringer (hvis sådanne forefindes).
- Kontroller, at der ikke mangler noget.
- Kontroller maskine og tilbehør for transportskader.
- Smid ikke emballagen ud, før garantiperioden er udløbet.

**VIGTIGT**

**Maskinen og emballagen er ikke legetøj! Børn må ikke lege med plastikposer, folier og smådele! Fare for indtagelse og kvælning!**

- Original betjeningsvejledning
- Sikkerhedsanvisninger
- Akku-multifunktionsværktøj
- Trekant-slibeplade
- Skavjern
- Unbrakonøgle
- 6x slibepapir
- HSS-savklinge
- Akkumulatorbatteri
- Oplader
- Diamantsavklinge

DK/N

#### 4. Formålsbestemt anvendelse


Multifunktionsværktøjet er beregnet til slibning af overflader i begrænset omfang. Til slibning af større overflader kræves et slibeværktøj med støvudsugning.

Maskinen er beregnet til slibning af træ, jern, kunststof og lignende materialer med anvendelse af det rigtige slibepapir. Derudover er maskinen beregnet til savning af træ, kunststof og lignende materialer samt til afskrabning af limede tæppebelægninger, rester fra spartelmasse gamle lakeringer samt lignende anvendelser.

Maskinen må kun anvendes i overensstemmelse med det tiltænkte formål. Enhver anden form for anvendelse er ikke tilladt. Vi fraskriver os ethvert ansvar for skader, det være sig på personer eller materiel, der måtte opstå som følge af, at maskinen ikke er blevet anvendt korrekt. Ansvar for bæres alene af brugeren/ejeren.

Bemærk, at vore maskiner ikke er konstrueret til erhvervsmæssig, håndværksmæssig eller industriel brug. Vi fraskriver os ethvert ansvar, såfremt maskinen anvendes i erhvervsmæssigt, håndværksmæssigt, industrielt eller lignende øjemed.

#### 5. Tekniske data

|                                  |  |
|----------------------------------|--|
| Spændingsforsyning motor:        | 10,8 V d.c.  |
| Omdrejningstal, ubelastet:       | 5000-17000 min <sup>-1</sup>   |
| Svingningstal:                   | 10.000 - 34.000 min <sup>-1</sup>  |
| Slibeflade:                      | 90 x 90 x 90 mm  |
| Oscillationsvinkel:              | 3°   |
| Kaplingsklasse:                  | II /  |
| Ladespænding akkumulatorbatteri: | 12 V d.c.  |
| Ladestrøm akkumulatorbatteri:    | 1,5 A  |
| Netspænding oplader:             | 230V~ 50Hz   |
| Ladetid:                         | Ca. 1 timer  |
| Akkumulatorbatteri, type:        | Li-Ion   |
| Vægt:                            | 0,8 kg   |

#### Støj og vibration

Støj- og vibrationstal er beregnet i henhold til EN 60745.

|                                 |            |
|---------------------------------|------------|
| Lydtryksniveau L <sub>pA</sub>  | 78,5 dB(A) |
| Usikkerhed K <sub>pA</sub>      | 3 dB       |
| Lydeffektniveau L <sub>WA</sub> | 89,5 dB(A) |
| Usikkerhed K <sub>WA</sub>      | 3 dB       |

#### Brug høreværn

Støjudviklingen fra maskinen kan føre til nedsat hørelse.

Samlede svingningstal (vektorsum for tre retninger) beregnet i henhold til EN 60745.

#### Håndtag

Svingningsemissionstal a<sub>h</sub> = 2,97 m/s<sup>2</sup>

Usikkerhed K = 1,5 m/s<sup>2</sup>

#### Supplerende information om el-værktøj

#### Advarsel!

Det angivne svingningsemissionstal er målt ud fra en standardiseret prøvningsmetode og kan – afhængig af den måde, el-værktøjet anvendes på – ændre sig og i undtagelsestilfælde ligge over den angivne værdi.

Det angivne svingningsemissionstal kan anvendes til at sammenligne et el-værktøj med et andet.

Det angivne svingningsemissionstal kan også anvendes til en indledende skønsmæssig vurdering af den negative påvirkning.

#### Støjudvikling og vibration skal begrænses til et minimum!

- Brug kun intakte og ubeskadigede maskiner og enheder.
- Vedligehold og rengør maskinen med jævn mellemrum.
- Tilpas arbejds måden efter maskinen.
- Overbelast ikke maskinen.
- Lad i givet fald maskinen underkaste et eftersyn.
- Sluk maskinen, når den ikke benyttes.
- Bær handsker.

**Tilbageværende risici**

**Selv om du betjener el-værktøjet forskriftsmæssigt, vil der stadig være en vis risiko at tage højde for. Følgende farer kan opstå, alt efter el-værktøjets type og konstruktionsmåde:**

1. Lungeskader, hvis du ikke bærer støvmaske.
2. Høreskader, hvis du ikke bærer høreværn.
3. Helbredsskader, som følge af hånd-arm-vibration, såfremt maskinen benyttes over et længere tidsrum eller ikke håndteres og vedligeholdes forskriftsmæssigt.

**6. Før ibrugtagning**

- Inden maskinen sluttes til strømforsyningsnettet, skal du kontrollere, at angivelserne på mærkepladen svarer til strømforsyningsnettets data.

**6.1 Montering af indsatsværktøj (fig. 1/2/3)**

- For at kunne montere indsatsværktøjet sikkert skal multifunktionsværktøjet sættes sådan på, at tænd/sluk-knappen (1) vender ned- og værktøjsindtaget (2) opad.
- Sæt indsatsværktøjet (f.eks. trekant-slibepladen) i værktøjsindtaget (2) således, at stifterne i værktøjsindtaget (2) passer ind i udsparingerne på indsatsværktøjet.
- Fastgør indsatsværktøjet med den medfølgende skrue (b), og spænd skruen godt fast med unbrakonøglen (5).
- Sørg for, at skiven (a) fungerer som underlægsskive for skruen (b) (se fig. 3). Skivens rifling skal her lægges på indsatsværktøjet.

**Kontroller, at indsatsværktøjet sidder godt fast!****6.2 Trekant-slibeplade**

Med trekant-slibepladen kan maskinen benyttes som deltasliber.

**6.2.1 Fastgørelse af slibepapir**

Nem udskiftning med velcrolukning. Sørg for, at udsugningshullerne på slibepapiret og slibeskiven passer sammen.

**7. Ibrugtagning (fig. 6)****7.1 Opladning af Li-akku-pack (fig. 1/4/8)**

Akkumulatorbatteriet er sikret mod dybafladning. En integreret beskyttelseskreds kobler automatisk maskinen fra, når batteriet er afladt.

**Advarsel!** Tryk ikke på tænd/ sluk-knappen, når beskyttelseskredsen har koblet maskinen fra.

Batteriet kan tage skade.

1. Træk akku-pack'en (6) ud af håndtaget, mens du trykker på anslagsknapperne (9) i venstre og højre side.
2. Kontroller, at netspændingen, som står anført på mærkepladen, svarer til netspændingen på stedet. Sæt stikket til opladeren (3) i stikkontakten. Den grønne LED begynder at blinke.
3. Sæt batteriet (6) i opladeren (3).
4. Under punkt 11 ('Visninger på opladeren') findes en oversigt, der forklarer betydningen af LED-visningerne på opladeren.

Hvis det ikke er muligt at oplade akku-pack'en, skal du kontrollere,

- om der er netspænding i stikkontakten.
- om forbindelsen til ladekontakterne på opladeren er i orden.

Hvis det stadigvæk ikke er muligt at oplade akkupack'en, bedes du indsende

- opladeren
  - og akkupack'en
- til vores kundeservice.

Sørg for at genoplade akkupack'en i god tid for at sikre en lang levetid. Genopladning skal under alle omstændigheder ske, hvis du konstaterer, at multifunktionsværktøjets ydelse er nedsat. Undgå, at akkupack'en aflades helt. Det vil ødelægge akkupack'en!

**7.2 Tænd/Sluk-knap**

For at tænde maskinen skubbes knappen (1) frem.

**7.3 Arbejdsanvisninger**

- Tænd for maskinen.
- Arbejd i retning væk fra kroppen.
- Før aldrig hænderne hen foran det umiddelbare arbejdsområde.
- Brug kun indsatsværktøj, som er intakt og fejlfrit.

DK/N

### 7.3.1 Indsatsværktøj

**Savning:** Savning af træ og kunststof.

Arbejdsanvisninger: Pas ved savning på fremmedlegemer i materialet; sådanne skal fjernes. Ved dyksavning må kun bløde materialer bearbejdes, såsom træ eller gipsplader.

**Slibning:** Fladeslibning på kanter, i hjørner eller svært tilgængelige områder. Til slibning af træ, farve, lak osv., alt efter slibebled.

Arbejdsanvisninger:

Maskinen er særlig effektiv ved slibning af svært tilgængelige hjørner og kanter. Til slibning af profiler og hulkele kan du også arbejde alene med spidsen eller en kant af slibeskiven. Der fås forskellige typer slibepapir, alt efter hvilket materiale der skal bearbejdes, og hvordan overfladen ønskes afrømmet. Afrømningen bestemmes i alt væsentligt af, hvilket slibebled der vælges, og hvordan presset af slibeskiven doseres.

**Skrabning:** Afskrabning af gamle lakeringer eller klæbemidler

Arbejdsanvisninger: Før indsatsværktøjet hen til sted, der skal bearbejdes. Begynd med en flad angrebsvinkel og et moderat tryk. Presses der for kraftigt, kan det underliggende materiale (f.eks. træ, puds) blive beskadiget.

**Diamantsavklinge:** Til delvise udbedringer på flisebelagte flader inden døre og mure af mursten.

Arbejdsanvisninger: Bearbejdning kun ved højt svingningstal.

### 7.4 Hastighedsregulator (fig. 6)

Forvalg af omdrejningstal kan foretages ved at dreje på hastighedsregulatoren (4).

Plus-retning: Højere omdrejningstal

Minus-retning: Lavere omdrejningstal

## 8. Renholdelse, vedligeholdelse og reservedelsbestilling

Træk stikket ud af stikkontakten inden renholdelse.

### 8.1 Renholdelse

- Hold så vidt muligt beskyttelsesanordninger, ventilationskanaler og motorhus fri for støv og snavs. Tør maskinen af med en ren klud, eller foretag tryklufudsudblæsning med lavt tryk.
- Vi anbefaler, at maskinen rengøres hver gang efter brug.
- Rengør af og til maskinen med en fugtig klud og lidt blød sæbe. Undgå brug af rengørings- og opløsningsmidler, da det vil kunne beskadige kunststofdelene. Sørg for, at der ikke kan trænge vand ind i de indvendige dele.

### 8.2 Vedligeholdelse

Der findes ikke yderligere vedligeholdelseskrevende dele inde i maskinen.

### 8.3 Reservedelsbestilling:

Ved bestilling af reservedele skal følgende oplyses:

- Maskinens typebetegnelse
  - Maskinens varenummer
  - Maskinens identifikationsnummer
  - Nummeret på den ønskede reservedel
- Aktuelle priser og øvrig information findes på [www.isc-gmbh.info](http://www.isc-gmbh.info)

## 9. Opbevaring

Maskinen og dens tilbehør skal opbevares på et mørkt, tørt og frostfrit sted uden for børns rækkevidde. Den optimale lagertemperatur ligger mellem 5 og 30°C. Opbevar maskinen i den originale emballage.

## 10. Bortskaffelse og genanvendelse

Maskinen leveres indpakket for at undgå transportskader. Emballagen består af råmaterialer og kan genanvendes eller indleveres på genbrugsstation. Maskinen og dens tilbehør består af forskelligartede materialer, f.eks. metal og plast. Defekte komponenter må ikke smides ud som almindeligt husholdningsaffald, men skal kasseres ifølge miljøforskrifterne. Hvis du er i tvivl: Spørg din forhandler, eller forhør dig hos din kommune!

## 11. Visninger på opladeren

| Visning |          | Betydning og påkrævet handling   |
|---------|----------|--|
| Rød LED | Grøn LED |  |
| Slukket | Blinker  | <b>Standby-modus</b><br>Opladeren er sluttet til strømforsyningsnettet og er klar til drift, batteriet er ikke i opladeren.  |
| Tændt   | Slukket  | <b>Opladning</b><br>Opladeren lader batteriet op i hurtigladningsmodus.  |
| Slukket | Tændt    | Batteriet er fuldt opladet (opladning afsluttet)<br><b>Påkrævet handling:</b> Tag batteriet ud af opladeren. Kobl opladeren fra strømforsyningsnettet.   |
| Blinker | Slukket  | <b>Tilpasningsopladning</b><br>Opladeren befinder sig i modus for skånsom opladning. Her oplades batteriet af sikkerhedsgrunde langsommere og skal bruge mere end 1 t. Det kan have følgende årsager:<br>- Batteriet er ikke blevet opladet i meget lang tid, eller der er sket yderligere afladning af et fladt batteri (dybafladning)<br>- Batteriets temperatur ligger ikke inden for det ideelle område mellem 10° C og 45° C.<br><b>Påkrævet handling:</b> Vent, indtil ladeprocessen er færdig, batteriet kan stadigvæk oplades. |
| Blinker | Blinker  | <b>Fejl</b><br>Opladning er ikke længere mulig. Batteriet er defekt.<br><b>Påkrævet handling:</b> Et defekt batteri må ikke længere oplades. Tag batteriet ud af opladeren.  |
| Tændt   | Tændt    | <b>Temperaturfejl</b><br>Batteriet er for varmt (f.eks. direkte solindfald) eller for koldt (under 0° C).<br><b>Påkrævet handling:</b> Tag batteriet ud, og opbevar det 1 dag ved stuetemperatur (ca. 20° C).  |

# S

## Innehållsförteckning

1. Säkerhetsanvisningar
2. Beskrivning av maskinen
3. Leveransomfattning
4. Ändamålsenlig användning
5. Tekniska data
6. Innan du använder maskinen
7. Använda maskinen
8. Rengöring, underhåll och reservdelsbeställning
9. Förvaring
10. Skrotning och återvinning
11. Lampor på laddaren



“Varning – Läs igenom bruksanvisningen för att sänka risken för skador”



**Bär hörselskydd.**

Buller kan leda till att hörseln förstörs.



**Bär dammskyddsmask.**

Vid bearbetning av trä och andra material finns det risk för att hälsovådligt damm uppstår. Asbesthaltiga material får inte bearbetas!



**Använd skyddsglasögon.**

Medan du använder elverktyget finns det risk för att gnistor uppstår eller att splitter, spån och damm slungas ut ur verktyget. Dessa kan leda till att du blir blind.



Laddningsbara batterier får endast förvaras i torra utrymmen med en omgivningstemperatur mellan +10°C och +40°C. Se till att batterierna har laddats innan de läggs undan för förvaring.

**S****△ Obs!**

Innan maskinen kan användas måste särskilda säkerhetsanvisningar beaktas för att förhindra olyckor och skador. Läs därför noggrant igenom denna bruksanvisning och dessa säkerhetsanvisningar. Förvara den på ett säkert ställe så att du alltid kan hitta önskad information. Om maskinen ska överlåtas till andra personer måste även denna bruksanvisning och dessa säkerhetsanvisningar medfölja. Vi övertar inget ansvar för olyckor eller skador som har uppstått om denna bruksanvisning eller säkerhetsanvisningarna åsidosätts.

**1. Säkerhetsanvisningar**

Gällande säkerhetsanvisningar finns i det bifogade häftet.

**△ WARNING!**

**Läs igenom alla säkerhetsanvisningar och instruktioner.** Om säkerhetsanvisningar och andra instruktioner inte beaktas finns det risk för elektriska slag, brand eller allvarliga personskador.  
**Spara på alla säkerhetsanvisningar och instruktioner för framtida bruk.**

**Särskilda säkerhetsanvisningar**

- Maskinen får endast användas för torrslipning.
- Dra alltid kabeln bakåt och bort från maskinen.
- Asbesthaltiga material får inte bearbetas.
- Dra ut stickproppen vid rengöring av maskinen och vid byte av slippapper.
- Dra inte i sladden utan alltid i stickproppen.
- Använd, för säkerhets skull, både andningsmask och skyddsglasögon vid sliparbeten.
- Håll arbetsplatsen ren och med god belysning.
- Se till att arbetsstycket inte kan glida iväg.
- Håll barn borta.
- Det ligger i Ert eget intresse att hålla maskinen ren och efter sliparbetet vara observant på skador.
- Kontrollera att strömbrytaren är frånslagen vid anslutning till nätet.
- Se till att Ni står säkert på stegar och ställningar.
- Vid bearbetning av förbehandlat trä eller metall finns det risk för att skadligt resp. giftigt damm uppstår.  
Risk för att användaren eller personer i närheten skadas om de kommer i kontakt med eller andas in detta damm.
- Skulle Ni konstatera något fel kan Ni med hjälp av sprängskissen och reservdelslistan peka ut och beställa det hos vår kundservice.
- **Observera! Bär skyddsmask och skyddsglasögon.**

**2. Beskrivning av maskinen (bild 1)**

1. Strömbrytare
2. Verktygsfäste
3. Laddare
4. Varvtalsreglage
5. Sexkantnyckel för verktygsbyte
6. Batteri
7. Skrapa
8. Trekantig slipplatta
9. Spärrknapp
10. HSS-sågblad
11. Diamant-sågblad

**3. Leveransomfattning**

- Öppna förpackningen och ta försiktigt ut maskinen ur förpackningen.
- Ta bort förpackningsmaterialet samt förpacknings- och transportsäkringar (om förhanden).
- Kontrollera att leveransen är komplett.
- Kontrollera om maskinen eller tillbehörsdelarna har skadats i transporten.
- Spara om möjligt på förpackningen tills garantitiden har gått ut.

**WARNING!**

**Maskinen och förpackningsmaterialet är inga leksaker! Barn får inte leka med plastpåsar, folie eller smådelar! Risk för att barn sväljer delar och kvävs!**

- Original-bruksanvisning
- Säkerhetsanvisningar
- Batteridrivet multifunktionsverktyg
- Trekantig slipplatta
- Skrapa
- Sexkantnyckel
- 6 st slippapper
- HSS-sågblad
- Batteri
- Laddare
- Diamant-sågblad



## 4. Ändamålsenlig användning


Multifunktionsverktyget är avsett för slipning av mindre ytor. För slipning av större ytor måste ett slipverktyg med dammutsugning användas.

Maskinen är avsedd för slipning av trä, järn, plast och liknande material under förutsättning att du använder lämpligt slippapper. Dessutom är maskinen avsedd för sågning av virke, plast och liknande material, samt till borttagning av limmade heltäckningsmattor, rester av spackelmassa, lackskikt och liknande användningsområden.

Maskinen får endast användas till sitt avsedda ändamål. Användningar som sträcker sig utöver detta användningsområde är ej ändamålsenliga. För materialskador eller personsador som resulterar av sådan användning ansvarar användaren/operatören själv. Tillverkaren övertar inget ansvar.

Tänk på att våra produkter endast får användas till ändamålsenligt syfte och inte har konstruerats för kommersiell, hantverksmässig eller industriell användning. Vi ger därför ingen garanti om maskinen används inom kommersiella, hantverksmässiga eller industriella verksamheter eller vid liknande aktiviteter.

## 5. Tekniska data

|                             |  |
|-----------------------------|--|
| Spänningsförsörjning motor: | 10,8 V DC  |
| Tomgångsvarvtal:            | 5 000-17 000 min <sup>-1</sup>   |
| Svängningar:                | 10 000 – 34 000 min <sup>-1</sup>  |
| Slipyta:                    | 90 x 90 x 90 mm  |
| Oscilleringsvinkel:         | 3°   |
| Skyddsklass:                | II /  |
| Laddningsspänning batteri:  | 12 V DC  |
| Laddningsström batteri:     | 1,5 A  |
| Nätspänning laddare:        | 230V~ 50Hz   |
| Laddningstid:               | ca 1 tim.  |
| Batterityp:                 | Li-Ion   |
| Vikt:                       | 0,8 kg   |

## Buller och vibration

Buller- och vibrationsvärden har bestämts enligt EN 60745.

|                         |            |
|-------------------------|------------|
| Ljudtrycksnivå $L_{pA}$ | 78,5 dB(A) |
| Osäkerhet $K_{pA}$      | 3 dB       |
| Ljudeffektnivå $L_{WA}$ | 89,5 dB(A) |
| Osäkerhet $K_{WA}$      | 3 dB       |

### Bär hörselskydd.

Buller kan leda till nedsatt hörsel. Totala vibrationsvärden (vektorsumma i tre riktningar) har bestämts enligt EN 60745.

### Handtag

Vibrationsemissionsvärde  $a_h = 2,97 \text{ m/s}^2$

Osäkerhet  $K = 1,5 \text{ m/s}^2$

### Extra information för elverktyg

#### Varning!

Vibrationsemissionsvärdet som anges har mätts upp med en standardiserad provningsmetod och kan variera beroende på vilket sätt som elverktyget används. I undantagsfall kan det faktiska värdet överstiga det angivna värdet.

Vibrationsemissionsvärdet som anges kan användas om man vill jämföra olika elverktyg.

Vibrationsemissionsvärdet som anges kan även användas för en första bedömning av inverkan från elverktyget.

### Begränsa uppkomsten av buller och vibration till ett minimum!

- Använd endast intakta maskiner.
- Underhåll och rengör maskinen regelbundet.
- Anpassa ditt arbetssätt till maskinen.
- Överbelasta inte maskinen.
- Lämna in maskinen för översyn vid behov.
- Slå ifrån maskinen om den inte längre används.
- Bär handskar.

### Kvarstående risker

**Kvarstående risker föreligger alltid även om detta elverktyg används enligt föreskrift.**

**Följande risker kan uppstå på grund av elverktygets konstruktion och utförande:**

1. Lungskador om ingen lämplig dammfiltermask används.
2. Hörselskador om inget lämpligt hörselskydd används.

## S

- Hälsoskador som uppstår av hand- och armvibrationer om maskinen används under längre tid eller om den inte hanteras och underhålls enligt föreskrift.

## 6. Innan du använder maskinen

- Innan du ansluter maskinen måste du övertyga dig om att informationen på märkskylten stämmer överens med nätets data.

### 6.1 Montera insatsverktygen (bild 1/2/3)

- För säker montering av insatsverktygen bör du lägga multifunktionsverktyget så att strömbrytaren (1) pekar nedåt och verktygsfästet (2) pekar uppåt.
- Sätt in insatsverktyget (t ex en trekantig slipplatta) på verktygsfästet (2) så att fästets (2) stift passar in i urtagen på verktyget.
- Fäst insatsverktyget med den medföljande skruven (b) och dra åt skruven ordentligt med sexkantnyckeln (5).
- Se till att brickan (a) endast används vid sågbladet och skrapan som distansbricka för skruven (b) (se bild 3). Lägg den räfflade sidan av brickan mot insatsverktyget.

#### Kontrollera att insatsverktyget sitter fast!

### 6.2 Trekantig slipplatta

Efter att den trekantiga slipplattan har monterats kan maskinen användas som hörnslip.

#### 6.2.1 Fästa slippapper

Lätt att byta ut tack vare kardborrefäste. Se till att utsugningshålen i slippappret stämmer överens med hålen i slipplattan.

## 7. Använda maskinen (bild 6)

### 7.1 Ladda Li-batteriet (bild 1/4/8)

Batteriet är skyddat mot djupurladdning. En integrerad skyddskrets slår ifrån maskinen automatiskt om batteriet har laddats ur.

**Varning!** Tryck inte in strömbrytaren efter att skyddskretsen har slagit ifrån maskinen. Detta kan leda till skador på batteriet.

- Tryck in spärrknapparna (9) på vänster och höger sida och dra sedan ut batteriet (6) ur handtaget.
- Kontrollera att nätspänningen som anges på märkskylten stämmer överens med nätspänningen i vägguttaget. Anslut laddarens (3) stickkontakt till vägguttaget. Den gröna lysdioden börjar blinka.

- Sätt batteriet (6) på laddaren (3).
- Under punkt 11 (Lampor på laddaren) finns en tabell som förklarar betydelsen av de olika lysdioderna på laddaren.

Om batteriet inte kan laddas upp måste du kontrollera

- att nätspänning finns i vägguttaget.
- att det finns fullgod kontakt vid laddningskontaktarna i laddaren.

Om batteriet fortfarande inte kan laddas upp måste du skicka in

- laddaren och
  - batteriet
- till vår kundtjänstavdelning.

För att batteriets livslängd ska bli så lång som möjligt måste du alltid ladda upp batteriet i god tid. Detta är alltid nödvändigt om du märker att multifunktionsverktygets prestanda börjar försvagas. Se till att batteriet aldrig laddas ur helt. Detta leder till att batteriet förstörs!

### 7.2 Slå på / ifrån maskinen

Skjut strömbrytaren (1) framåt för att slå på maskinen.

### 7.3 Arbetsanvisningar

- Slå på maskinen.
- Arbeta alltid bort från dig.
- Håll aldrig händerna direkt framför arbetsområdet.
- Använd endast intakta och oskadade insatsverktyg.

#### 7.3.1 Insatsverktyg

**Såga:** Såga virke och plast.

Användningstips: När du sågar måste du vara uppmärksam på främmande föremål i materialet. Ta bort sådana föremål.

Sänksågning får endast utföras i mjuka material, t ex virke eller gipsskivor.

**Slipning:** Ytslipning av kanter, i hörn eller vid svåråtkomliga ställen. Beroende på vilket slipblad som används kan trä, färg, lack osv. slipas.

Användningstips:

Maskinen är särskilt prestandastark för slipning av hörn och kanter som är svåra att komma åt. Om du vill slipa profiler eller hålkålar kan du även använda slipplattans spets eller kant. Beroende på vilket material som ska bearbetas samt hur intensivt slipningen ska utföras står olika slags slippapper till förfogande. Mängden material som ska slipas av kan du i största mån bestämma genom att välja rätt slippapper och variera trycket på slipplattan.

**Skrapning:** Skrapa av gamla lack- eller limrester. Användningstips: För insatsverktyget mot ytan som ska skrapas. Börja med plan vinkel och lågt anliggningsstryck. Om anliggningsstrycket är alltför högt finns det risk för att underlaget (t ex virke, puts) kommer till skada.

**Diamant-sågblad:** För delreparationer på kaklade ytor inomhus samt på tegelmurar. Arbetsinstruktion: Bearbetning endast med högt svängningstal.

#### 7.4 Varvtalsreglage (bild 6)

Vrid runt varvtalsreglaget (4) för att ställa in varvtalet i förväg.

Plus-riktning:       högre varvtal  
Minus-riktning:     lägre varvtal

## 8. Rengöring, underhåll och reservdelsbeställning

Dra alltid ut stickkontakten om maskinen ska rengöras.

### 8.1 Rengöring

- Håll skyddsanordningarna, ventilationsöppningarna och motorkåpan i så damm- och smutsfritt skick som möjligt. Torka av maskinen med en ren duk eller blås av den med tryckluft med svagt tryck.
- Vi rekommenderar att du rengör maskinen efter varje användningstillfälle.
- Rengör maskinen med jämna mellanrum med en fuktig duk och en aning såpa. Använd inga rengörings- eller lösningsmedel. Dessa kan skada maskinens plastdelar. Se till att inga vätskor tränger in i maskinens inre.

### 8.2 Underhåll

I maskinens inre finns inga delar som kräver underhåll.

### 8.3 Reservdelsbeställning

Ange följande information när du beställer reservdelar:

- Produkttyp
  - Produktens artikelnummer
  - Produktens ID-nr.
  - Reservdelsnumret för reservdelen
- Aktuella priser och ytterligare information finns på [www.isc-gmbh.info](http://www.isc-gmbh.info)

## 9. Förvaring

Förvara maskinen och dess tillbehör på en mörk, torr och frostfri plats samt otillgängligt för barn. Den bästa förvaringstemperaturen är mellan 5 och 30°C. Förvara maskinen i originalförpackningen.

## 10. Skrotning och återvinning

Maskinen ligger i en förpackning som fungerar som skydd mot transportskador. Denna förpackning består av olika material som kan återvinnas. Lämna in förpackningen till ett insamlingsställe för återvinning. Maskinen och dess tillbehör består av olika material som t ex metaller och plaster. Lämna in defekta delar till ett godkänt insamlingsställe i din kommun. Hör efter med din kommun eller med försäljaren i din specialbutik. Förvara elverktyget i originalförpackningen.

## S

## 11. Lampor på laddaren

| Indikeringsstatus |          | Betydelse och åtgärder   |
|-------------------|----------|--|
| Röd LED           | Grön LED |  |
| Från              | Blinkar  | <b>Driftberedd</b><br>Laddaren är ansluten till elnätet och driftberedd, inget batteri laddaren.   |
| Till              | Från     | <b>Laddning</b><br>Laddaren snabbbladdar batteriet.  |
| Från              | Till     | Batteriet är fulladdat (har laddats klart).<br><b>Åtgärd:</b> Ta ut batteriet ur laddaren. Koppla loss laddaren från elnätet.  |
| Blinkar           | Från     | <b>Anpassningsladdning</b><br>Laddaren har ställts in på ett läge för skonsam laddning. Av säkerhetsskäl laddas batteriet upp långsammare och behöver mer än 1 timme. Detta kan ha följande orsaker:<br>- Batteriet har inte laddats på lång tid eller en urladdning av ett tomt batteri har fortsatt (djupurladdning).<br>- Batteriets temperatur befinner sig inte inom idealintervallet mellan 10°C och 45°C.<br><b>Åtgärd:</b> Vänta tills batteriet har laddats, batteriet kan ändå laddas. |
| Blinkar           | Blinkar  | <b>Störning</b><br>Batteriet kan inte längre laddas. Batteriet är defekt.<br><b>Åtgärd:</b> Du får inte längre ladda det defekta batteriet. Ta ut batteriet ur laddaren.   |
| Till              | Till     | <b>Temperaturstörning</b><br>Batteriet är för varmt (t ex direkt solstrålning) eller för kallt (under 0°C).<br><b>Åtgärd:</b> Ta ut batteriet och förvara det i rumstemperatur i en dag (ca 20°).  |

## Sisällysluettelo

1. Turvallisuusmääräykset
2. Laitteen kuvaus
3. Toimituksen laajuus
4. Määräysten mukainen käyttö
5. Tekniset tiedot
6. Ennen käyttöönottoa
7. Käyttöönotto
8. Puhdistus, huolto ja varaosatilaukset
9. Säilytys
10. Käytöstäpoisto ja uusiokäyttö
11. Latauslaitteen näyttö

FIN



„Varoitus – Tapaturmavaaran vähentämiseksi lue käyttöohje“



**Käytä kuulosuojuksia.**

Melun vaikutus saattaa aiheuttaa kuulon heikkenemistä.



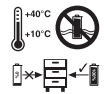
**Käytä pölynaamaria.**

Puun ja muiden materiaalien työstössä saattaa syntyä terveydelle vaarallista pölyä. Asbestipitoista materiaalia ei saa työstää!



**Käytä suojalaseja.**

Työssä syntyvät kipinät tai laitteesta sinkoutuvat sirpaleet, lastut ja pölyt saattavat aiheuttaa näkökyvyn menetyksen.



Säilytä akut vain kuivassa tilassa, jossa lämpötila on +10°C ja +40°C välillä. Säilytä akkuja vain ladattuna.

**⚠ Huomio!**

Laitteita käytettäessä tulee noudattaa tiettyjä turvallisuusvarotoimia tapaturmien ja vaurioiden välttämiseksi. Lue sen vuoksi tämä käyttöohje / nämä turvallisuusmääräykset huolellisesti läpi. Säilytä ne hyvin, jotta niissä olevat tiedot ovat myöhemminkin milloin vain käytettävissäsi. Jos luovutat laitteen muille henkilöille, ole hyvä ja anna heille myös tämä käyttöohje / nämä turvallisuusmääräykset laitteen mukana. Emme ota mitään vastuuta tapaturmista tai vaurioista, jotka ovat aiheutuneet tämän käyttöohjeen tai turvallisuusohjeiden noudattamisen laiminlyönnistä.

**1. Turvallisuusmääräykset**

Laitetta koskevat turvallisuusmääräykset löydät oheistetusta vihkosesta!

**⚠ VAROITUS**

**Lue kaikki turvallisuusmääräykset ja ohjeet.** Jos turvallisuusmääräyksiä tai muita ohjeita ei noudateta, saattaa tästä aiheutua sähköiskuja, tulipaloja ja/tai vaikeita vammoja.

**Säilytä kaikki turvallisuusmääräykset ja ohjeet myöhempää tarvetta varten.**

**Erityiset turvallisuusmääräykset**

- Laitetta saa käyttää ainoastaan kuivahiomiseen.
- Vie johto aina taakse pois laitteesta.
- Asbestipitoisien materiaalien työstö ei ole sallittu.
- Vedä verkkopistoke aina irti pistorasiasta ennen laitteen puhdistamista, hiekkapaperin vaihtoa yms!
- Kun vedät pistokkeen irti, vedä aina pistokkeesta, älä koskaan johdosta.
- Käytä työskennellessäsi pölynsuojainta ja suojalaseja, jotta terveytesi ei vaarantuisi!
- Työskentelypaikan tulisi olla puhdas ja valaistuksen hyvä.
- Tarkista, että työstettävä kappale on kiinnitetty tukevasti paikalleen.
- Pidä lapset loitolla työskentelyalueelta.
- Pidä laite puhtaana ja tarkista aina työskentelyn jälkeen, onko laite moitteettomassa kunnossa.
- Tarkista, että laitteen käyttökytkin on kytketty pois ennen laitteen sähköverkkoon yhdistämistä.
- Jos työskentelet tikkailla tai telineillä, huolehdi siitä, että seisot tukevasti.
- Esikäsiteltyä puuta tai metallia työstettäessä saattaa syntyä vahingollisia tai myrkyllisiä pölyjä. Käyttäjälle tai lähistöllä oleville henkilöille saattaa aiheutua vaaroja näiden pölyjen iholle joutumisesta tai sisäänhengittämisestä.

- Jos laitteessa ilmenee jokin vika, voit kuvata sen tarkkaan rakennepiirroksen avulla ja tilata tarvittavat osat valtuutetusta liikkeestä.
- **Huomio! Käytä työskennellessäsi pölynsuojainta ja suojalaseja.**

**2. Laitteen kuvaus (kuva 1)**

1. Päälle-/pois-katkaisin
2. Työkaluistukka
3. Latauslaite
4. Kierrosluvun säädin
5. Työkalun vaihdon kolokanta-avain
6. Akku
7. Kaavin
8. Kolmiohiomalevy
9. Lukituspainike
10. Pikateräs-sahanterä
11. Timanttisahanterä

**3. Toimituksen laajuus**

- Avaa pakkaus ja ota laite varovasti pakkauksesta.
- Poista pakkausmateriaalit sekä pakkaus- ja kuljetusvarmistukset (mikäli käytetty).
- Tarkasta, onko toimitus täysilukuinen.
- Tarkasta, onko laitteessa tai varusteissa kuljetusvaurioita.
- Säilytä pakkaus, mikäli mahdollista, takuuajan loppuun saakka.

**HUOMIO**

**Laite ja pakkausmateriaalit eivät ole lasten leikkikaluja! Lapset eivät saa leikkiä muovipusseilla, kelmuilla tai pienillä osilla! Niistä uhkaa nielaisu- ja tukehtumisvaara!**

- Alkuperäiskäyttöohje
- Turvallisuusmääräykset
- Akku-monitoimityökalu
- Kolmiohiomalevy
- Kaavin
- Kolokanta-avain
- 6 kpl hiomapaperia
- Pikateräs-sahanterä
- Akku
- Latauslaite
- Timanttisahanterä

FIN

## 4. Määräysten mukainen käyttö


Monitoimityökalu soveltuu rajoitettujen pintojen hiomiseen. Suurempien pintojen hiomiseen täytyy käyttää polynimulalaitteistolla varustettua hiomatyökalua.

Kone on tarkoitettu puun, raudan, muovin ja vastaavanlaisten työstöaineiden hiontaan käyttämällä tarkoitukseen sopivaa hiomapaperia. Lisäksi kone on tarkoitettu puun, muovien ja vastaavanlaisten työstöaineiden sahaamiseen sekä liimattujen kokolattiamattojen, täyttömassojen jätteiden, vanhan maalin poistamiseen kaapimalla sekä vastaavanlaisiin töihin.

Laitetta saa käyttää ainoastaan sille määrättyyn tarkoitukseen. Kaikkinainen tämän ylittävä käyttö katsotaan määräysten vastaiseksi. Laitteen omistaja/käyttäjä eikä suinkaan sen valmistaja on vastuussa kaikista tästä aiheutuvista vahingoista tai loukkaantumisista.

Ole hyvä ja ota huomioon, että laitteitamme ei ole suunniteltu käytettäväksi pienteollisuus-, käsityöläis- tai teollisuustarkoituksiin. Emme hyväksy mitään takuuvaateita, jos laitetta käytetään pienteollisuus-, käsityöläis- tai teollisuustyöpaikoilla tai näihin verrattavissa olevissa toimissa.

## 5. Tekniset tiedot

|                               |  |
|-------------------------------|--|
| Moottorin virransyöttö:       | 10,8 V tasavirta   |
| Joutokäyntikiertoaluku:       | 5 000-17 000 min <sup>-1</sup>   |
| Tärinäaluku:                  | 10 000 - 34 000 min <sup>-1</sup>  |
| Hiomapinta:                   | 90 x 90 x 90 mm  |
| Heiluntakulma:                | 3°   |
| Suojaluokka:                  | II /  |
| Akun latausjännite:           | 12 V tasavirta   |
| Akun latausvirta:             | 1,5 A  |
| Latauslaitteen verkkojännite: | 230V~ 50Hz   |
| Latausaika:                   | kork. 1 tuntia   |
| Akkutyyppi:                   | Litium-ioni  |
| Paino:                        | 0,8 kg   |

## Melu ja värinä

Melu- ja värinäarvot on mitattu standardin EN 60745 mukaisesti.

|                              |            |
|------------------------------|------------|
| Äänen painetaso $L_{pA}$     | 78,5 dB(A) |
| Mittausepäätarkkuus $K_{pA}$ | 3 dB       |
| Äänen tehotaso $L_{WA}$      | 89,5 dB(A) |
| Mittausepäätarkkuus $K_{WA}$ | 3 dB       |

### Käytä kuulosuojuksia.

Melu saattaa aiheuttaa kuulon menetyksen. Tärinän kokonaisarvot (vektorisumma kolmesta suunnasta) mitattu standardin EN 60745 mukaisesti.

### Kahva

Tärinän päästöarvo  $a_{h1} = 2,97 \text{ m/s}^2$

Epätarkkuus  $K = 1,5 \text{ m/s}^2$

### Lisätietoja sähkötyökaluista

#### Varoitus!

Ilmoitettu värinän päästöarvo on mitattu normitetun koestusmenetelmän avulla ja se saattaa muuttua, riippuen sähkötyökalun käyttötavasta ja olosuhteista, ja poikkeustapauksissa ylittää annetun arvon.

Annettua värinän päästöarvoa voidaan käyttää vertailutarkoituksiin verrattaessa yhtä sähkötyökalua toiseen samantyyppiseen työkaluun.

Ilmoitettua värinänpäästöarvoa voidaan myös käyttää hyväksi laadittaessa päästöjen vaikutuksen alustavaa arviointia.

### Rajoita melunpäästöt ja värinä mahdollisimman vähäisiksi!

- Käytä ainoastaan moitteettomia laitteita.
- Huolla ja puhdista laite säännöllisesti.
- Sovita työskentelytapasi laitteen mukaiseksi.
- Älä ylikuormita laitetta.
- Tarkastuta laite aina tarvittaessa.
- Sammuta laite, kun sitä ei käytetä.
- Käytä suojakäsineitä.

### Jäämariskit

Silloinkin, kun käytät tätä sähkötyökalua määräysten mukaisesti, jää jäljelle joitain riskejä. Tämän sähkötyökalun rakenteesta ja mallista riippuen saattaa esiintyä seuraavia vaaroja:

1. Keuhkovaurioita, ellei käytetä sopivaa pölysuojanaamaria.
2. Kuulovaurioita, ellei käytetä soveliaita kuulosuojaimia.



3. Terveystieteisiä haittoja, jotka aiheutuvat käden-käsivarren tärinästä, jos laitetta käytetään pitemmän aikaa tai sitä ei käsitellä ja huolleta määrätysten mukaisesti.

## 6. Ennen käyttöönottoa

- Tarkasta ennen laitteen liittämistä sähköverkkoon, että tyyppikilven tiedot vastaavat käytettävän verkkovirran tietoja.

### 6.1 Sahan asennus (kuvat 1/2/3)

- Käytettyjen työkalujen turvallisen asentamisen takaamiseksi tulee monitoimityökalu asettaa paikalleen niin, että päälle-/pois-katkaisin (1) näyttää alaspäin ja työkaluistukka (2) ylöspäin.
- Aseta käytettävä työkalu (esim. kolmiohiomalevy) työkaluistukkaan (2) siten, että työkalussa olevat aukot sopivat työkaluistukassa (2) oleviin tappeihin.
- Kiinnitä käytettävä työkalu mukana toimitetulla ruuvilla (b) ja kiristä ruuvi kolokanta-avaimella (5) tiukkaan.
- Huolehdi siitä, että levyä (a) käytetään ruvin (b) aluslevynä (katso kuvaa 3). Tällöin levyn uritus tulee asettaa käytettävän työkalun päälle.

**Tarkasta, että käytettävä työkalu on tukevasti paikallaan!**

### 6.2 Kolmiohiomalevy

Kolmiohiomalevyn avulla konetta voidaan käyttää kolmiohiomakoneena.

#### 6.2.1 Hiomapaperin kiinnittäminen

Mutkaton vaihto tarrakiinnityksen avulla.

Huolehdi siitä, että hiomapaperin ja hiomalevyn poistoimureiät ovat kohdakkain.

## 7. Käyttöönotto (kuva 6)

### 7.1 Li-akkusarjan lataaminen (kuvat 1/4/8)

Akku on suojattu latauksen täydelliseltä tyhjenemiseltä. Integroitu suojakatkaisin sammuttaa laitteen automaattisesti, kun akku on tyhjentynyt.

**Varoitus!** Älä paina päälle-/pois-katkaisinta enää sen jälkeen kun suojakytkentä on sammuttanut laitteen. Se saattaa vahingoittaa akkua.

1. Vedä akkusarja (6) ulos kahvasta painamalla samanaikaisesti vasemman- ja oikeanpuolisia lukituspainikkeita (9).
2. Tarkasta, että tyyppikilvessä annettu verkkojännite vastaa käytettävissä olevaa

verkkojännitettä. Työnnä latauslaitteen verkkopistoke (3) pistorasiaan. Vihreä valodiodi alkaa vilkkua.

3. Työnnä akku (6) latauslaitteeseen (3).
4. Kohdasta 11 (latauslaitteen näyttö) löydät taulukon, josta selviävät latauslaitteen valodiodinäytön merkitykset.

Jos akkusarjan lataaminen ei onnistu, ole hyvä ja tarkasta,

- onko pistorasiassa verkkojännitettä.
- ovatko latauskontaktit moitteettomasti yhdessä latauslaitteeseen.

Jos akkusarjan lataaminen ei vielä onnistu, pyydämme toimittamaan

- latauslaitteen
- sekä akkusarjan tekniseen asiakaspalveluumme.

Jotta akkusarjan elinikä olisi mahdollisimman pitkä, tulee se aina ladata riittävän ajoissa. Lataaminen on joka tapauksessa tarpeen, kun huomaat monitoimityökalun tehon heikkenevän. Älä koskaan anna akkusarjan tyhjäntä täysin. Tästä seuraa akkusarjan vahingoittuminen!

### 7.2 Päälle-/pois-kytkentä

Laitteen päällekytkemiseksi tulee katkaisin (1) työntää eteen.

### 7.3 Työskentelyohjeita

- Käynnistä laite.
- Työskentele aina itsestäsi pois päin.
- Älä koskaan pane käsiäsi välittömän työalueen etupuolelle.
- Käytä ainoastaan moitteettomia, vahingoittumattomia työkaluja.

#### 7.3.1 Käytettävät työkalut

**Sahaaminen:** Puun ja muovin sahaaminen.

Työskentelyohjeita: Tarkkaile sahatessasi, onko materiaalissa vieraita esineitä ja poista ne tarvittaessa.

Upposahauksessa saa työstää vain pehmeitä materiaaleja kuten puuta tai kipsilevyjä.

**Hionta:** Tasohionta reunoissa, nurkissa tai vaikeasti tavoitettavilla alueilla. Hiomapaperin mukaan puun, maalin, lakan jne. hiomiseen.

Työskentelyohjeita:

Laitte on erityisen tehokas vaikeasti tavoitettavien nurkkien ja reunojen hiomisessa. Profiilien ja syvennyksien hiomisessa voidaan käyttää myös ainoastaan hiomalautasen kärkeä tai yhtä reunaa. Työstettävän materiaalin sekä halutun

**FIN**

pintamateriaalin poistomäärän mukaisesti on saatavana erilaisia hiomapapereita. Pintamateriaalin poistoteho on olennaisesti riippuvainen hiomapaperin valinnasta ja hiomalautaseen kohdistetusta puristusvoimasta.

**Kaavinta:** Vanhan maalin tai liiman poistokaavinta Työskentelyohjeita: Vie käytetty työkalu poistettavaan kohtaan. Aloita laakealla kulmalla ja vähäisellä puristusaineella. Jos puristusaine on liian suuri, niin pohja (esim. puu, laasti) saattaa vahingoittua.

**Timanttisahanterä:** Sisätilojen laatoitettujen pintojen sekä tiilimuurien osakorjauksiin. Työskentelyohje: Käsittele pintaa vain korkealla tärinäluvulla.

#### 7.4 Kierrosluvun säädin (kuva 6)

Kääntämällä kierrosluvun säädintä (4) voit valita kierrosluvun ennakolta.

Plus-suunta: korkeampi kierrosluku

Miinus-suunta: alhaisempi kierrosluku

## 8. Puhdistus, huolto ja varaosatilaukset

Irrota verkkopistoke ennen kaikkia puhdistustoimia.

### 8.1 Puhdistus

- Pidä turvalaitteet, ilmaraot ja moottorin runko niin puhtaina pölystä ja liasta kuin suinkin mahdollista. Pyyhi laite puhtaalla rievulla tai puhalla liika pois paineilmalla käyttäen alhaista paineasetusta.
- Suosittelemme laitteen puhdistamista aina heti käytön jälkeen.
- Puhdista laite säännöllisin väliajoin kostealla rievulla käyttäen hieman saippuaa. Älä käytä puhdistusaineita tai liuotteita; ne saattavat syövyttää laitteen muoviosia. Huolehdi siitä, ettei laitteen sisälle pääse vettä.

### 8.2 Huolto

Laitteen sisällä ei ole muita huoltoon tarvittavia osia.

### 8.3 Varaosatilaukset:

Varaosia tilattaessa tulee antaa seuraavat tiedot:

- laitteen tyyppi
- laitteen tuotenumero
- laitteen tunnusnumero
- tarvittavan varaosan varaosanumero

Aktuellit hinnat ja muita tietoja löydät verkkosivustosta [www.isc-gmbh.info](http://www.isc-gmbh.info)

## 9. Säilytys

Säilytä laite ja sen varusteet valolta, kosteudelta ja pakkaselta suojatussa tilassa poissa lasten ulottuvilta. Paras säilytyslämpötila on 5°C:n ja 30°C:n välillä. Säilytä sähkötyökalu alkuperäispakkauksessaan.

## 10. Käytöstäpoisto ja uusiokäyttö

Laite on pakattu kuljetuspakkaukseen, jotta vältetään kuljetusvauriot. Tämä pakkaus on raaka-ainetta ja sitä voi siksi käyttää uudelleen tai sen voi toimittaa kierrätyksen kautta takaisin raaka-ainekierto. Laite ja sen varusteet on valmistettu eri materiaaleista, kuten esim. metallista ja muoveista. Toimita vialliset rakenneosat ongelmajätehävitykseen. Tiedustele ohjeita alan ammattiliikkeestä tai kunnanhallitukselta!

## 11. Latauslaitteen näyttö

| Näytön tila        |                  | Merkitys ja toimenpiteet   |
|--------------------|------------------|--|
| Punainen valodiode | Vihreä valodiode |  |
| Pois               | Vilkkuu          | <b>Käyttövalmiustila</b><br>Latauslaite on liitetty sähköverkkoon ja valmis käyttöön, latauslaitteessa ei ole akkua.   |
| Palaa              | Pois             | <b>Lataaminen</b><br>Latauslaite lataa akun pikalatauksella.   |
| Pois               | Palaa            | Akku on ladattu täyteen (lataaminen on päättynyt)<br><b>Toimenpide:</b> Ota akku pois latauslaitteesta. Irrota latauslaite sähköverkosta.  |
| Vilkkuu            | Pois             | <b>Hidastettu lataaminen</b><br>Latauslaite on siirtynyt hellävaraiseen lataustilaan. Tällöin akkua ladataan turvallisuussyistä hitaammin ja sen lataaminen kestää pitempään kuin 1 tunnin. Mahdollisia syitä ovat:<br>- Akkua ei ole ladattu hyvin pitkään aikaan tai tyhjentyneen akun tyhjentäminen on jatkunut (tyhjentymisen pohjaan asti)<br>- Akun lämpötila ei ole ihannealueella 10°C ja 45°C välillä.<br><b>Toimenpide:</b> Odota, kunnes lataaminen on päättynyt, akkua voidaan tästä huolimatta ladata edelleen. |
| Vilkkuu            | Vilkkuu          | <b>Häiriö</b><br>Lataaminen ei ole mahdollista. Akussa on vika.<br><b>Toimenpide:</b> Viallista akkua ei saa enää ladata. Ota akku pois latauslaitteesta.  |
| Palaa              | Palaa            | <b>Lämpötilahäiriö</b><br>Akku on liian kuuma (esim. suorassa auringonpaisteessa) tai liian kylmä (alle 0°C).<br><b>Toimenpide:</b> Ota akku pois ja säilytä sitä 1 päivän ajan huoneenlämmössä (n. 20°C).   |

**PL**

## **Spis treści**

1. Wskazówki bezpieczeństwa
2. Opis urządzenia
3. Zakres dostawy
4. Użycie zgodne z przeznaczeniem
5. Dane techniczne
6. Przed uruchomieniem
7. Uruchomienie
8. Czyszczenie, konserwacja i zamawianie części zamiennych
9. Przechowywanie
10. Utylizacja i recycling
11. Wskazania diod na ładowarce



„Ostrzeżenie – Aby zmniejszyć ryzyko zranienia, należy przeczytać instrukcję obsługi”



**Nosić nauszники ochronne**

Hałas powoduje postępującą utratę słuchu.



**Nosić maskę przeciwpyłową**

Przy pracy w drewnie i innych materiałach może dochodzić do powstawania szkodliwego dla zdrowia pyłu. Nie obrabiać materiału zawierającego azbest!



**Nosić okulary ochronne**

W czasie pracy może dochodzić do powstawania powodujących utratę wzroku iskiei, opiłek, drzazg lub odprysków.



Akumulator przechowywać tylko w suchych pomieszczeniach i w temperaturze od 10°C -+40°C.  
Akumulatory przechowywać tylko naładowane.

PL

**⚠ Uwaga!**

Podczas użytkowania urządzenia należy przestrzegać wskazówek bezpieczeństwa w celu uniknięcia zranień i uszkodzeń. Z tego względu proszę dokładnie zapoznać się z instrukcją obsługi/wskazówkami bezpieczeństwa. Proszę zachować instrukcje i wskazówki, aby można było w każdym momencie do nich wrócić. W razie przekazania urządzenia innej osobie, proszę wręczyć jej również instrukcję obsługi / wskazówki bezpieczeństwa. Nie odpowiadamy za wypadki i uszkodzenia zaistniałe w wyniku nieprzestrzegania niniejszej instrukcji.

**1. Wskazówki bezpieczeństwa**

Właściwe wskazówki bezpieczeństwa znajdują się w załączonym zeszytce!

**OSTRZEŻENIE**

Przeczytać wszystkie wskazówki bezpieczeństwa i instrukcje. Nieprzestrzeganie niżej wymienionych instrukcji może spowodować porażenie prądem, niebezpieczeństwo pożaru i/lub ciężkie zranienia.

**Proszę zachować na przyszłość wskazówki bezpieczeństwa i instrukcję.**

**Dodatkowe wskazówki dotyczące bezpieczeństwa**

- Urządzenie wolno stosować tylko do szlifowania na sucho.
- Kabel należy zawsze trzymać z tyłu za urządzeniem.
- Nie wolno obrabiać materiałów zawierających azbest.
- Przed rozpoczęciem prac, takich jak czyszczenie maszyny, wymiana papieru ściernego itp. należy zawsze wyciągnąć wtyczkę z gniazdka!
- Wyciągając wtyczkę z gniazdka, nie ciągnąć za kabel.
- Chronić zdrowie poprzez zakładanie do szlifowania maski przeciwpyłowej i okularów ochronnych!
- Miejsce pracy powinno być czyste i dobrze oświetlone.
- Materiał obrabiany należy dobrze zabezpieczyć przed wyślizgnięciem się.
- Dzieci powinny trzymać się z daleka od maszyny.
- We własnym interesie utrzymywać maszynę w idealnym porządku, a po wykonaniu prac szlifierskich zawsze sprawdzić, czy nie jest ona uszkodzona.

- Proszę się upewnić, czy wyłącznik jest wyłączony.
- Proszę dbać o zachowanie bezpiecznej postawy, szczególnie na drabinach i rusztowaniach.
- W przypadku obrabiania drewna i metalu mogą powstawać szkodliwe, wzgl. trujące pyły. Dotykanie lub wdychanie tych pyłów może stanowić zagrożenie dla osób pracujących lub znajdujących się w pobliżu.
- W przypadku stwierdzenia uszkodzeń należy na podstawie rysunku i wykazu części dokładnie zdefiniować części do wymiany i porozumieć się z naszym serwisem.
- **Uwaga! Proszę zakładać okulary ochronne i maskę przeciwpyłową.**

**2. Opis urządzenia (rys. 1)**

1. Włącznik/ Wyłącznik
2. Uchwyt narzędzia
3. Ładowarka
4. Regulacja liczby obrotów
5. Klucz imbusowy do wymiany narzędzia
6. Akumulator
7. Skrobak
8. Trójkątna płyta szlifująca
9. Przycisk zatrzymujący
10. Tarcza z wysokowytrzymałego metalu
11. Tarcza diamentowa

**3. Zakres dostawy**

- Otworzyć opakowanie i ostrożnie wyciągnąć urządzenie z opakowania.
- Usunąć materiał opakowaniowy oraz zabezpieczenia transportowe i pakujące (w przypadku, gdy są obecne).
- Sprawdzić czy dostaw jest kompletna.
- Sprawdzić urządzenie i elementy wyposażenia pod kątem uszkodzeń w transporcie.
- Jak jest to możliwe przechowywać opakowanie, aż do momentu upływu gwarancji.

**Uwaga!**

**Urządzenie i materiały opakowaniowe nie są zabawką! Dzieci nie mogą bawić się elementami z tworzywa sztucznego, folią i małymi częściami! Istnieje niebezpieczeństwo zadławienia i uduszenia!**

- Oryginalna instrukcja obsługi
- Wskazówki bezpieczeństwa
- Akumulatorowe narzędzie wielofunkcyjne

- Trójkątna płyta szlifująca
- Skrobak
- Klucz imbusowy
- 6 x papier ścierny
- Tarcza z wysokowytrzymałego metalu
- Akumulator
- Ładowarka
- Tarcza diamentowa

#### 4. Użycie zgodne z przeznaczeniem

Urządzenie wielofunkcyjne nadaje się do szlifowania ograniczonych powierzchni. Do szlifowania większych powierzchni trzeba używać szlifierki z odsysaniem pyłu.

Urządzenie służy do szlifowania drewna, żelaza, tworzywa sztucznego oraz podobnych materiałów przy zastosowaniu odpowiedniego papieru ściernego. Poza tym urządzenie przeznaczone jest do cięcia drewna, tworzywa sztucznego i podobnych materiałów, jak również do odrywania przyklejonych wykładzin podłogowych, resztek szpachla, starych lakierów i do tym podobnych zastosowań.

Używać urządzenia wyłącznie zgodnie z jego przeznaczeniem. Każde użycie, odbiegające od opisanego w niniejszej instrukcji jest niezgodne z przeznaczeniem urządzenia. Za powstałe w wyniku niewłaściwego użytkowania szkody lub zranienia odpowiedzialność ponosi użytkownik / właściciel, a nie producent.

Proszę pamiętać o tym, że nasze urządzenie nie jest przeznaczone do zastosowania zawodowego, rzemieślniczego lub przemysłowego. Umowa gwarancyjna nie obowiązuje, gdy urządzenie było stosowane w zakładach rzemieślniczych, przemysłowych lub do podobnych działalności.

#### 5. Dane techniczne

|                                 |                                   |
|---------------------------------|-----------------------------------|
| Napięcie zasilania silnika:     | 10,8 V d.c.                       |
| Liczba obrotów biegu jałowego:  | 5000- 17000 min <sup>-1</sup>     |
| Częstotliwość oscylacji:        | 10.000 - 34.000 min <sup>-1</sup> |
| Powierzchnia ścierna:           | 90 x 90 x 90 mm                   |
| Kąt oscylacyjny:                | 3°                                |
| Klasa ochrony:                  | II/□                              |
| Napięcie ładowania akumulatora: | 12 V d.c.                         |
| Prąd ładowania akumulatora:     | 1,5 A                             |

|                                |           |
|--------------------------------|-----------|
| Napięcie znamionowe ładowarki: | 230V~50Hz |
| Czas ładowania: ok.            | 1 godz.   |
| Typ akumulatora:               | Li-Ion    |
| Waga:                          | 0,8 kg    |

#### Hałas i wibracje

Hałas i wibracje zostały zmierzone zgodnie z normą EN 60745.

|   |             |
|---|-------------|
| Poziom ciśnienia akustycznego L <sub>PA</sub> : | 78,5 dB (A) |
| Odchylenie K <sub>PA</sub>                      | 3 dB        |
| Poziom mocy akustycznej LWA:                    | 89,5 dB (A) |
| Odchylenie K <sub>PA</sub>                      | 3 dB        |

#### Nosić nauszники ochronne.

Oddziaływanie hałasu może spowodować utratę słuchu.

Wartości całkowite drgań (suma wektorowa 3 kierunków) mierzone są zgodnie z normą EN 60745.

#### Uchwyt

Wartość emisji drgań a<sub>h</sub> = 2,97 m/s<sup>2</sup>

Odchyłka K = 1,5 m/s<sup>2</sup>

#### Informacje dodatkowe dotyczące elektronarzędzi

##### Ostrzeżenie!

Podana wartość emisji drgań została zmierzona według znormalizowanych procedur i może się zmieniać w zależności od sposobu używania elektronarzędzia w wyjątkowych przypadkach może wykroczyć ponad podaną wartość.

Podana wartość emisji drgań może zostać zastosowana analogicznie do innego elektronarzędzia.

Podana wartość emisji drgań może być używana do wstępnego oszacowania negatywnego oddziaływania.

##### Ograniczać powstawanie hałasu i wibracji do minimum!

- Używać wyłącznie urządzeń bez uszkodzeń.
- Regularnie czyścić urządzenie.
- Dopasować własny sposób pracy do urządzenia.
- Nie przeciążać urządzenia.
- W razie potrzeby sprawdzić urządzenie.
- Nie włączać urządzenia, jeśli nie będzie używane.
- Nosić rękawice ochronne.

**Pozostałe zagrożenia**

Także w przypadku, gdy to elektronarzędzie będzie obsługiwane zgodnie z instrukcją, zawsze zachodzi ryzyko powstawania zagrożenia. W zależności od budowy i sposobu wykonania tego elektronarzędzia mogą pojawić się następujące zagrożenia:

1. Uszkodzenia płuc, w przypadku nie stosowania odpowiedniej maski przeciwpyłowej.
2. Uszkodzenia słuchu, w przypadku nie stosowania odpowiednich nasłuchiwaczy ochronnych.
3. Negatywny wpływ na zdrowie, w wyniku drgań ramion i dłoni, w przypadku, gdy urządzenie jest używane przez dłuższy czas lub w niewłaściwy sposób i bez przeglądów.

**6. Przed uruchomieniem**

- Przed podłączeniem urządzenia należy się upewnić, że dane na tabliczce znamionowej urządzenia są zgodne z danymi zasilania.

**6.1 Montaż narzędzia (rys. 1/2/3)**

- W celu pewnego zamocowania narzędzia urządzenie powinno być tak ustawione, aby włącznik/wyłącznik (1) ustawiony był w dół a uchwyt narzędzia (2) do góry.
- Tak nałożyć narzędzie (np. trójkątną płytkę szlifującą) na uchwyt narzędzia (2), aby pasowały do wycięć na urządzeniu pasowały bolce uchwyty narzędzia (2).
- Zamocować narzędzie za pomocą dołączonych śrub (b) i dokręcić śrubę kluczem imbusowym (5).
- Zwracać uwagę na to, aby tarcza (a) była używana, jako podkładka dla śruby (b) (patrz rys. 3). Należy przy tym zagłębienia tarczy włożyć w narzędzie.

**Sprawdzić czy narzędzie jest dobrze osadzone!****6.2 Trójkątna płytkę szlifująca**

Po założeniu trójkątnej płytki szlifującej urządzenie można używać, jako szlifiarki trójkątnej.

**6.2.1 Mocowanie papieru ściernego**

Bezproblemowa wymiana dzięki łączeniu na rzepy. Sprawdzić, czy otwory na papierze ściernym i talerzu szlifierskim odpowiadają sobie nawzajem.

**7. Uruchomienie (Rys. 6)****7.1 Ładowanie akumulatorów (rys. 1/4/8)**

Akumulator jest zabezpieczony przed całkowitym rozładowaniem. Wbudowany wyłącznik ochronny wyłącza urządzenie automatycznie, jeśli akumulator jest rozładowany.

**Ostrzeżenie!** Nie uruchamiać włącznika/ wyłącznika, jeśli wyłącznik ochronny wyłączył urządzenie. To może prowadzić do uszkodzenia akumulatora.

1. Wyciągnąć akumulator (6) z uchwytu i naciskając przy tym przycisk zatrzymujący (9) po lewej i prawej stronie.
2. Sprawdzić, czy napięcie na tabliczce znamionowej ładowarki jest zgodne z napięciem sieciowym. Włożyć wtyczkę zasilania ładowarki (3) do gniazdka. Zapala się zielona dioda.
3. Włożyć akumulator (6) do ładowarki (3).
4. W tabeli w punkcie 11 (Wskazania diod na ładowarce) objaśniono znaczenie wskazań diod na ładowarce.

Jeśli ładowanie akumulatora nie jest możliwe, proszę skontrolować:

- czy jest napięcie w gniazdku.
- czy kontakt z ładowarką działa bez zarzutu.

Jeśli ładowanie akumulatora wciąż nie jest możliwe, prosimy:

- ładowarkę
  - i akumulator
- wysłać do autoryzowanego serwisu.

W celu długotrwałego użytkowania akumulatorów należy w porę zadbać o ponowne ich naładowanie. Jest to konieczne, jeśli stwierdzi się, że moc wkrętarki akumulatorowej słabnie. Nigdy nie dopuszczać do całkowitego rozładowania akumulatora. To prowadzi do usterek akumulatora!

**7.2 Włącznik/ Wyłącznik**

Aby włączyć urządzenie trzeba przesunąć przełącznik (1) do przodu.



### 7.3 Wskazówki pracy

- Włączanie urządzenia
- Pracować z dala od ciała.
- Nigdy nie wkładać rąk w bezpośredni obszar pracy.
- Używać tylko odpowiednich i działających bez zarzutu narzędzi.

#### 7.3.1 Przeznaczenie narzędzi

**Cięcie:** Cięcie drewna i tworzyw sztucznych.

Wskazówki dotyczące użytkowania: Przycięciu uważać na ciała obce w materiale i w razie potrzeby usuwać je.

Cięcie zanurzeniowe można stosować wyłącznie do materiałów miękkich, takich jak drewno czy płyty gipsowo-kartonowe.

**Szlifowanie:** Szlifowanie powierzchni przy krawędziach, w narożnikach lub w miejscach trudnodostępnych. Wskazówki do pracy w zależności od płyty szlifierskiej do szlifowania drewna, farby, lakieru itd.

Wskazówki dotyczące użytkowania:

Urządzenie jest szczególnie wydajne przy szlifowaniu trudno dostępnych narożników i krawędzi. Do szlifowania profili i zaokrągleń można używać samej końcówki lub krawędzi talerza szlifierskiego. Odpowiednio do obrabianego materiału oraz wymaganej obróbki powierzchni zewnętrznej dostępne są różne papiery ściernie. Wydajność obrabiania zostaje określona poprzez wybór płyty szlifierskiej oraz miarkowany nacisk talerza szlifierskiego.

**Skrobak:** Skrobanie starych lakierów lub klejów – wskazówki do pracy: Naprowadzić narzędzie na odpowiednie miejsce. Rozpocząć płaskim ustawieniem kąta i słabym dociskiem. W przypadku z mocnego nacisku podłoże może zostać uszkodzone (np. drewno, tynk).

**Tarcza diamentowa:** Do napraw częściowych na powierzchniach wyłożonych płytkami we wnętrzach oraz w murach z cegieł. Wskazówki dotyczące użytkowania: Pracować tylko przy dużej częstotliwości oscylacji.

#### 7.4 Regulator obrotów (rys. 6)

Obracając regulator obrotów (4) można wybrać liczbę obrotów.

Kierunek PLUS:                    wyższa liczba obrotów  
Kierunek MINUS:                niższa liczba obrotów

## 8. Czyszczenie, konserwacja i zamawianie części zamiennych

Przed rozpoczęciem jakichkolwiek prac związanych z czyszczeniem wyciągnąć wtyczkę z gniazdka.

### 8.1 Czyszczenie

- Urządzenia zabezpieczające i obudowa silnika powinny być w miarę możliwości zawsze wolne od pyłu i zanieczyszczeń. Urządzenie wycierać czystą ściereczką lub przedmuchać sprężonym powietrzem o niskim ciśnieniu.
- Zaleca się czyszczenie urządzenia po każdorazowym użyciu
- Urządzenie czyścić regularnie wilgotną ściereczką z niewielką ilością mydła w płynie Nie używać żadnych środków czyszczących ani rozpuszczalników; mogą one uszkodzić części urządzenia wykonane z tworzywa sztucznego. Należy uważać, aby do wnętrza urządzenia nie dostała się woda.

### 8.2 Przegląd

Urządzenie nie posiada części wymagających konserwacji.

### 8.3 Zamawianie części zamiennych:

Podczas zamawiania części zamiennych należy podać następujące dane:

- Typ urządzenia
- Numer artykułu
- Numer identyfikacyjny
- Numery wymaganych części zamiennych i aktualne ceny dostępne są na [www.isc-gmbh.info](http://www.isc-gmbh.info)

## 9. Utylizacja i recykling

Aby zapobiec uszkodzeniom podczas transportu, urządzenie znajduje się w opakowaniu. Opakowanie to jest surowcem, który można użytkować ponownie lub można przeznaczyć do powtórnego przerobu. Urządzenie oraz jego osprzęt składają się z różnych rodzajów materiałów, jak np. metal i tworzywa sztuczne. Uszkodzone części dostarczyć do punktu utylizacji. Proszę poprosić o informację w sklepie specjalistycznym bądź w placówce samorządu lokalnego.

**PL**

## 10. Przechowywanie

Urządzenie i jego wyposażenie dodatkowe przechowywać z dala od dzieci, w ciemnym, suchym i wolnym od wilgoci pomieszczeniu. Optymalna temperatura przechowywania to od 5 do 30<sup>o</sup> C. Przechowywać urządzenie w oryginalnym opakowaniu.

## 11. Wskazania diod na ładowarce

| Stan diod          |                   | Znaczenie i postępowanie   |
|--------------------|-------------------|--|
| Czerwona dioda LED | Zielona dioda LED |  |
| nie świeci się     | pulsuje           | <b>Stan gotowości</b><br>Ładowarka podłączona jest do sieci i znajduje się w stanie gotowości. Brak akumulatora w ładowarce.   |
| świeci się         | nie świeci się    | <b>Ładowanie</b><br>Trwa ładowanie akumulatora w przyspieszonym trybie.  |
| nie świeci się     | świeci się        | Akumulator jest naładowany (zakończył się proces ładowania)<br><b>Postępowanie:</b> Wyjąć akumulator z ładowarki. Odlączyć ładowarkę od zasilania.   |
| pulsuje            | nie świeci się    | <b>Ładowanie adaptacyjne</b><br>Ładowarka pracuje w trybie ładowania ochronnego. Z przyczyn bezpieczeństwa proces ładowania akumulatora jest wolniejszy i trwa dłużej niż godzinę. Może to wystąpić z następujących przyczyn:<br>- Od ostatniego ładowania akumulatora upłynęło dużo czasu lub nie przerwano rozładowywania pustego akumulatora (głębokie rozładowanie)<br>- Temperatura akumulatora wykracza poza zalecany zakres (10°C - 45°C).<br><b>Postępowanie:</b> Mimo to dalsze ładowanie akumulatora jest możliwe; zaczekać, aż zakończy się proces ładowania. |
| pulsuje            | pulsuje           | <b>Błąd</b><br>Nie jest możliwe naładowanie akumulatora. Akumulator jest uszkodzony.<br><b>Postępowanie:</b> Zabrania się ładowania uszkodzonych akumulatorów. Wyjąć akumulator z ładowarki.   |
| świeci się         | świeci się        | <b>Nieprawidłowa temperatura</b><br>Temperatura akumulator jest za wysoka (np. pod wpływem bezpośredniego promieniowania słonecznego) lub za niska (poniżej 0° C).<br><b>Postępowanie:</b> Wyjąć akumulator z ładowarki i pozostawić go na jeden dzień w temperaturze pokojowej (ok. 20° C).   |

**CZ**

## **Obsah**

1. Bezpečnostní pokyny
2. Popis přístroje
3. Rozsah dodávky
4. Použití podle účelu určení
5. Technická data
6. Před uvedením do provozu
7. Uvedení do provozu
8. Čištění, údržba a objednání náhradních dílů
9. Uložení
10. Likvidace a recyklace
11. Indikace nabíječky



„Varování – Ke snížení rizika zranění si přečíst návod k obsluze“



**Noste ochranu sluchu.**

Působení hluku může způsobit ztrátu sluchu.



**Noste ochrannou prachovou masku.**

Při opracovávání dřeva a jiných materiálů může vznikat zdraví škodlivý prach. Materiály obsahující azbest nesmí být opracovávány!



**Noste ochranné brýle.**

Při práci vznikající jiskry nebo z přístroje vylétávající úlomky, třísky a prachy mohou způsobit ztrátu zraku.



Skladování akumulátorů pouze v suchých místnostech s teplotou okolí od +10°C do +40°C.  
Akumulátory skladovat pouze v nabitém stavu.

**CZ****⚠ Pozor!**

Při používání přístrojů musí být dodržována určitá bezpečnostní opatření, aby se zabránilo zraněním a škodám. Přečtěte si proto pečlivě tento návod k obsluze / bezpečnostní pokyny. Dobře si ho/je uložte, abyste měli tyto informace kdykoliv po ruce. Pokud předáte přístroj jiným osobám, předejte s ním prosím i tento návod k obsluze/bezpečnostní pokyny. Nepřebíráme žádné ručení za škody a úrazy vzniklé v důsledku nedodržování tohoto návodu k obsluze a bezpečnostních pokynů.

**1. Bezpečnostní pokyny**

Příslušné bezpečnostní pokyny naleznete v příložené brožurce!

**⚠ VAROVÁNÍ**

**Přečtěte si všechny bezpečnostní pokyny a instrukce.** Zanedbání při dodržování bezpečnostních pokynů a instrukcí mohou mít za následek úder elektrickým proudem, požár a/nebo těžká zranění. **Všechny bezpečnostní pokyny a instrukce si uložte pro budoucí použití.**

**Speciální bezpečnostní pokyny**

- Přístroj smí být používán pouze na broušení za sucha.
- Kabel vést vždy směrem dozadu od přístroje.
- Materiály obsahující azbest nesmí být opracovávány.
- Při všech pracích (čištění stroje, výměna brusného papíru atd.) na stroji předem vytáhnout síťovou zástrčku!
- Síťový kabel vytahujte ze zásuvky vždy za zástrčku.
- Na ochranu svého zdraví používejte při brusných pracích prachovou masku a ochranné brýle!
- Pracoviště by mělo být čisté a dobře osvětlené.
- Dbejte na to, aby byl obrobek určený k opracování dostatečně zajištěn proti vyklouznutí.
- Nepouštějte děti na pracoviště.
- Ve vlastním zájmu udržujte stroj stále čistý a po broušení stroj překontrolujte na poškození.
- Ujistěte se, zda je vypínač při zapojení vypnut.
- Dbejte na bezpečné stání hlavně při pracích na žebřících a lešeních.
- Při zpracování předem opracovaného dřeva nebo kovu může vznikat škodlivý, resp. jedovatý prach. Kontakt s prachem nebo jeho vdechnutí může znamenat ohrožení obsluhující osoby nebo osob nacházejících se v blízkosti.
- Pokud byste zjistili poškození, můžete podle příloženého podrobného nákresu, jako též

seznamu dílů součástku přesně definovat a vyžádat u našeho zákaznického servisu.

- **Pozor! Noste ochranné brýle a prachovou masku.**

**2. Popis přístroje (obr. 1)**

1. Za-/vypínač
2. Upínání nástroje
3. Nabíječka
4. Regulátor otáček
5. Imbusový klíč na výměnu nástroje
6. Akumulátor
7. Škrabka
8. Trojúhelníková brusná deska
9. Západkové tlačítko
10. Pilový kotouč HSS
11. Diamantový pilový kotouč

**3. Rozsah dodávky**

- Otevřete balení a přístroj opatrně vyjměte z balení.
- Odstraňte obalový materiál a ochrany balení / dopravní pojistky (jsou-li k dispozici).
- Překontrolujte, zda je rozsah dodávky úplný.
- Zkontrolujte přístroj a příslušenství, zda nebyly při přepravě poškozeny.
- Balení si pokud možno uložte až do uplynutí záruční doby.

**POZOR!**

**Přístroj a obalový materiál nejsou dětská hračka! Děti si nesmějí hrát s plastovými sáčky, fóliemi a malými díly! Hrozí nebezpečí spolknutí a udušení!**

- Originální návod k obsluze
- Bezpečnostní pokyny
- Akumulátorové víceúčelové nářadí
- Trojúhelníková brusná deska
- Škrabka
- Imbusový klíč
- 6x brusný papír
- Pilový kotouč HSS
- Akumulátor
- Nabíječka
- Diamantový pilový kotouč

## 4. Použití podle účelu určení


Víceúčelové nářadí je určeno k broušení ohraničených ploch. K broušení větších ploch musí být použito brusné nářadí s odsáváním prachu.

Přístroj je určen na broušení dřeva, železa, plastů a podobných materiálů za použití příslušného brusného papíru. Kromě toho je přístroj určen na řezání dřeva, plastů a podobných materiálů, jako též na seškrabávání zalepených kobercových podlah, zbytků tmelu, starého laku a podobných aplikací.

Přístroj smí být používán pouze podle svého účelu určení. Každé další, toto překračující použití, neodpovídá použití podle účelu určení. Za z toho vyplývající škody nebo zranění všeho druhu ručí uživatel/obsluhující osoba a ne výrobce.

Dbejte prosím na to, že naše přístroje nebyly podle svého účelu určení konstruovány pro živnostenské, řemeslnické nebo průmyslové použití. Nepřebíráme proto žádné ručení, pokud je přístroj používán v živnostenských, řemeslných nebo průmyslových podnicích a při srovnatelných činnostech.

## 5. Technická data

|                              |  |
|------------------------------|--|
| Zdroj napětí motoru:         | 10,8 V d.c.  |
| Otáčky chodu naprázdno:      | 5000-17000 min <sup>-1</sup>   |
| Počet kmitů:                 | 10.000 - 34.000 min <sup>-1</sup>  |
| Brusná plocha:               | 90 x 90 x 90 mm  |
| Oscilační úhel:              | 3°   |
| Třída ochrany:               | II /  |
| Nabíjecí napětí akumulátoru: | 12 V d.c.  |
| Nabíjecí proud akumulátoru:  | 1,5 A  |
| Síťové napětí nabíječky:     | 230V~ 50Hz   |
| Doba nabíjení:               | cca 1 hod.   |
| Typ akumulátoru:             | Li-Ion   |
| Hmotnost:                    | 0,8 kg   |

## Hluk a vibrace

Hluk a vibrace změřeny podle normy EN 60745.

|                                     |            |
|-------------------------------------|------------|
| Hladina akustického tlaku $L_{pA}$  | 78,5 dB(A) |
| Nejistota $K_{pA}$                  | 3 dB       |
| Hladina akustického výkonu $L_{WA}$ | 89,5 dB(A) |
| Nejistota $K_{WA}$                  | 3 dB       |

## Noste ochranu sluchu.

Působení hluku může způsobit ztrátu sluchu.

Hodnoty celkových vibrací (vektorový součet tří směrů) změřeny podle normy EN 60745.

## Rukojeť

Emisní hodnota vibrací  $a_h = 2,97 \text{ m/s}^2$

Nejistota  $K = 1,5 \text{ m/s}^2$

## Dodatečné informace pro elektrické přístroje

### Varování!

Uvedená emisní hodnota vibrací byla změřena podle normované zkušební metody a může se měnit v závislosti na druhu a způsobu použití elektrického přístroje, a ve výjimečných případech se může nacházet nad uvedenou hodnotou.

Uvedená emisní hodnota vibrací může být použita ke srovnání jednoho elektrického přístroje s jinými přístroji.

Uvedená emisní hodnota vibrací může být také použita k úvodnímu posouzení negativních vlivů.

### Omezte tvorbu hluku a vibrace na minimum!

- Používejte pouze přístroje v bezvadném stavu.
- Pravidelně provádějte údržbu a čištění přístroje.
- Přizpůsobte Váš způsob práce přístroji.
- Nepřetěžujte přístroj.
- V případě potřeby nechte přístroj zkontrolovat.
- Přístroj vypněte, pokud ho nepoužíváte.
- Noste rukavice.

### Zbývající rizika

**I přesto, že obsluhujete elektrický přístroj podle předpisů, existují vždy zbývající rizika. V souvislosti s konstrukcí a provedením elektrického přístroje se mohou vyskytnout následující nebezpečí:**

1. Poškození plic, pokud se nenosí žádná vhodná ochranná maska proti prachu.
2. Poškození sluchu, pokud se nenosí žádná vhodná ochrana sluchu.
3. Poškození zdraví, které je následkem vibrací na ruce a paže, pokud se přístroj používá delší dobu nebo není řádně veden a udržován.

## 6. Před uvedením do provozu

Před připojením se ujistěte, zda údaje na typovém štítku souhlasí s údaji sítě.

### 6.1 Montáž přídavných nástrojů (obr. 1/2/3)

- Pro bezpečnou montáž přídavných nástrojů by měl být víceúčelový přístroj nasazen tak, aby za-/vypínač (1) ukazoval směrem dolů a upínání nástroje (2) směrem nahoru.
- Přídavný nástroj (např. trojúhelníkovou brusnou desku) nasadte do upínání nástroje (2) tak, aby se otvory přídavného nástroje shodovaly s kolíky upínání nástroje (2).
- Upevněte přídavný nástroj pomocí dodaného šroubu (b) a dobře ho utáhněte pomocí imbusového klíče (5).
- Dbejte na to, aby byla podložka (a) použita jako podložka pro šroub (b) (viz obr. 3). Přitom je třeba přiložit rýhované podložky na přídavný nástroj.

### Zkontrolujte pevnost přídavného nástroje!

### 6.2 Trojúhelníková brusná deska

S trojúhelníkovou brusnou deskou může být přístroj použit jako delta bruska.

#### 6.2.1 Upevnění brusného papíru

Bezproblémová výměna díky suchému zipu. Dbejte na to, aby souhlasily otvory pro odsávání na brusném papíru s otvory na brusném talíři.

## 7. Uvedení do provozu (obr. 6)

### 7.1 Nabíjení LI akumulátorového článku (obr. 1/4/8)

Akumulátor je chráněn proti hlubokému vybití. Integrované ochranné vypínání přístroj automaticky vypne, pokud je akumulátor vybitý.

**Varování!** Nezapínejte za-/vypínač, pokud ochranné vypínání vypnulo přístroj. To může vést ke škodám na akumulátoru.

1. Akumulátorový článek (6) vytáhnout z rukojeti, přitom stlačit západková tlačítka (9) na levé a pravé straně.
2. Porovnejte, zda souhlasí síťové napětí uvedené na typovém štítku se síťovým napětím, které je k dispozici. Zastrčte síťovou zástrčku nabíječky (3) do zásuvky. Zelená LED začne blikat.
3. Zasuňte akumulátor (6) do nabíječky (3).
4. V bodě 11 (Indikace nabíječky) naleznete tabulku s významem indikace LED na nabíječce.

Pokud by nabíjení akumulátorového článku nebylo možné, zkontrolujte

- zda je v zásuvce síťové napětí
- zda je bezvadný kontakt na nabíjecích kontaktech nabíječky.

Pokud by ještě stále nabíjení nebylo možné, prosíme Vás, abyste

- nabíječku
  - a akumulátorový článek
- poslali na náš zákaznický servis.

V zájmu dlouhé životnosti akumulátoru, byste se měli starat o včasné nabití akumulátorového článku. Toto je v každém případě třeba tehdy, když zjistíte, že výkon víceúčelového nářadí klesá.

Akumulátor nikdy kompletně nevybijte. Toto vede k defektu akumulátoru!

### 7.2 Za-/vypnutí

Na zapnutí přístroje se musí vypínač (1) posunout dopředu.

### 7.3 Pracovní pokyny

- Přístroj zapnout.
- Pracovat směrem od těla.
- Nikdy nedávat ruce do bezprostřední pracovní oblasti.
- Používat pouze bezvadné a nepoškozené přídavné nástroje.

#### 7.3.1 Přídavné nástroje

**Řezání:** Řezání dřeva a plastu.

Pracovní pokyny: Při řezání dbejte na cizí tělesa v materiálu a event. je odstraňte.

Při ponorném řezání smějí být zpracovávány pouze měkké materiály jako dřevo nebo sádkartonové desky.

**Broušení:** Plošné broušení na okrajích, v rozích nebo těžce dostupných oblastech. Podle brusného listu na broušení dřeva, barvy, laku atd.

Pracovní pokyny:

Přístroj je obzvlášť výkonný při broušení těžce přístupných rohů a hran. Pro broušení profilů nebo dutých zaoblení se může také pracovat pouze pomocí špičky nebo jedné hrany brusného talíře. Příslušně podle zpracovávaného materiálu a požadovaného úběru povrchu jsou k dispozici různé brusné papíry. Výkon úběru je v podstatě určen volbou brusného papíru a silou přitlačení brusného talíře.

**Škrabání:** Seškrabávání starého laku nebo lepidla  
Pracovní pokyny: Přídavný nástroj přiblížit k místu opracování. Začít plochým úhlem nastavení a malým přítlačným tlakem. Při velkém přítlačném tlaku může být poškozen podklad (např. dřevo, omítka).



**Diamantový pilový kotouč:** Pro částečné opravy na obkládaných plochách v interiérech a na zdech z cihel. Pracovní pokyn: Opracování pouze při vysokém počtu kmitů.

#### 7.4 Regulátor otáček (obr. 6)

Otáčením regulátoru otáček (4) můžete předvolit počet otáček.

Směr PLUS:           vyšší počet otáček  
Směr MÍNUS:       nižší počet otáček

## 8. Čištění, údržba a objednání náhradních dílů

Před všemi čisticími pracemi vytáhněte síťovou zástrčku.

### 8.1 Čištění

- Udržujte bezpečnostní zařízení, větrací otvory a kryt motoru tak prostě prachu a nečistot, jak jen to je možné. Otřete přístroj čistým hadrem nebo ho profoukněte stlačeným vzduchem při nízkém tlaku.
- Doporučujeme přímo po každém použití přístroj vyčistit.
- Pravidelně přístroj čistěte vlhkým hadrem a trochou mazlavého mýdla. Nepoužívejte čisticí prostředky nebo rozpouštědla; tyto by mohly narušit plastové díly přístroje. Dbejte na to, aby se do přístroje nedostala voda.

### 8.2 Údržba

Uvnitř přístroje se nevyskytují žádné další díly vyžadující údržbu.

### 8.3 Objednání náhradních dílů:

Při objednávce náhradních dílů je třeba uvést následující údaje:

- Typ přístroje
- Číslo artiklu přístroje
- Identifikační číslo přístroje
- Číslo požadovaného náhradního dílu

Aktuální ceny a informace naleznete na [www.isc-gmbh.info](http://www.isc-gmbh.info)

## 9. Uložení

Skladujte přístroj a jeho příslušenství na tmavém, suchém a nezamrzajícím místě a mimo dosah dětí. Optimální teplota uložení leží mezi 5 a 30 °C. Uložte elektrický přístroj v originálním balení.

## 10. Likvidace a recyklace

Přístroj je uložen v balení, aby bylo zabráněno poškození při přepravě. Toto balení je surovina a tím znovu použitelné nebo může být dáno zpět do cirkulace surovin. Přístroj a jeho příslušenství jsou vyrobeny z rozdílných materiálů, jako např. kov a plasty. Defektní součástky odevzdejte k likvidaci zvláštních odpadů. Zeptejte se v odborné prodejně nebo na místním zastupitelství!

## 11. Indikace nabíječky

| Stav indikace |            | Význam a opatření   |
|---------------|------------|---|
| Červená LED   | Zelená LED |   |
| Vyp           | Bliká      | <b>Provozní pohotovost</b><br>Nabíječka je připojena na síť a připravena k provozu, akumulátor není v nabíječce.  |
| Zap           | Vyp        | <b>Nabíjení</b><br>Nabíječka nabíjí akumulátor režimem rychlého nabíjení.   |
| Vyp           | Zap        | Akumulátor je zcela nabit (nabíjení ukončeno)<br><b>Opatření:</b> Odeberte akumulátor z nabíječky. Odpojte nabíječku ze sítě.   |
| Bliká         | Vyp        | <b>Přízpusobené nabíjení</b><br>Nabíječka se nachází v režimu šetrného nabíjení. Akumulátor je přitom z bezpečnostních důvodů nabíjen pomaleji a potřebuje více než 1 hod. To může mít následující příčiny:<br>- Akumulátor nebyl dlouhou dobu nabíjen nebo se pokračovalo ve vybíjení vybitého akumulátoru (hluboké vybití)<br>- Teplota akumulátoru neleží v ideálním rozsahu mezi 10° C a 45° C.<br><b>Opatření:</b> Počkejte, až bude nabíjení ukončeno, akumulátor může být i přesto dále nabíjen. |
| Bliká         | Bliká      | <b>Chyba</b><br>Nabíjení již není možné. Akumulátor je defektní.<br><b>Opatření:</b> Defektní akumulátor se již nesmí nabíjet. Odeberte akumulátor z nabíječky.   |
| Zap           | Zap        | <b>Porucha teploty</b><br>Akumulátor je příliš horký (např. přímé sluneční záření) nebo příliš studený (pod 0° C).<br><b>Opatření:</b> Odeberte akumulátor a uložte ho 1 den při pokojové teplotě (cca 20° C).  |

## Obsah

1. Bezpečnostné pokyny
2. Popis prístroja
3. Objem dodávky
4. Správne použitie
5. Technické údaje
6. Pred uvedením do prevádzky
7. Uvedenie do prevádzky
8. Čistenie, údržba a objednanie náhradných dielov
9. Skladovanie
10. Likvidácia a recyklácia
11. Signalizácia nabíjačky

SK



„Upozornenie - Aby ste znížili riziko poranenia, prečítajte si návod na obsluhu“



**Používajte ochranu sluchu.**

Pôsobenie hluku môže spôsobiť poškodenie sluchu.



**Používajte ochrannú masku proti prachu.**

Pri práci s drevom a inými materiálmi môže vzniknúť zdraviu škodlivý prach. Materiál obsahujúci azbest nesmie byť spracovávaný!



**Noste ochranné okuliare.**

Iskry vznikajúce pri práci alebo úlomky, triesky a prach vystupujúci z prístroja by mohli viesť k trvalému poškodeniu zraku.



Skladovanie akumulátorov len v suchých miestnostiach s teplotou okolia v rozsahu +10 °C - +40 °C. Skladovať akumulátory len v nabitom stave.

**⚠ Pozor!**

Pri používaní prístrojov sa musia dodržiavať príslušné bezpečnostné opatrenia, aby bolo možné zabrániť prípadným zraneniam a vecným škodám. Preto si starostlivo prečítajte tento návod na obsluhu/bezpečnostné pokyny. Následne ich starostlivo uschovajte, aby ste mali vždy k dispozícii potrebné informácie. V prípade, že budete prístroj požičiavať tretím osobám, prosím odovzdajte im spolu s prístrojom tento návod na obsluhu/bezpečnostné pokyny. Nepreberáme žiadne ručenie za nehody ani škody, ktoré vzniknú nedodržaním tohto návodu na obsluhu a bezpečnostných pokynov.

**1. Bezpečnostné pokyny**

Príslušné bezpečnostné pokyny nájdete v priloženom zošitku!

**⚠ VÝSTRAHA**

**Prečítajte si všetky bezpečnostné predpisy a pokyny.** Nedostatky pri dodržovaní bezpečnostných predpisov a pokynov môžu mať za následok úraz elektrickým prúdom, vznik požiaru a/alebo ťažké poranenia.

**Všetky bezpečnostné predpisy a pokyny si odložte pre budúce použitie.**

**Špeciálne bezpečnostné predpisy:**

- Tento prístroj smie byť použitý len brúsenie za sucha.
- Kábel viesť vždy smerom dozadu od prístroja.
- Materiály obsahujúce azbest nesmú byť spracovávané.
- Pri všetkých prácach na prístroji (čistenie prístroja, výmena brúsneho papiera) vytiahnite elektrický kábel zo siete!
- Vyfahujte elektrický kábel von zo zásuvky vždy len potiahnutím za zástrčku.
- Používajte kvôli ochrane vášho zdravia pri brúsnych prácach ochrannú masku proti prachu ako aj ochranné okuliare!
- Pracovisko by malo byť čisté a dobre osvetlené.
- Dbajte na to, aby boli všetky obrobky určené na opracovanie dostatočne zabezpečené proti posunutiu.
- Zabráňte prístup deťom.
- Udržujte váš prístroj vo vlastnom záujme vždy čistý a po ukončení brúsenia brúsku vždy skontrolujte, či nedošlo k poškodeniam.
- Presvedčite sa o tom, že je spínač pri elektrickej prípojke vypnutý.
- Postarajte sa o bezpečný postoj predovšetkým pri práci na rebríkoch a lešeniach.

- Pri spracovaní vopred upraveného dreva alebo kovu môže vzniknúť škodlivý, resp. jedovatý prach. Dotyk alebo vdýchnutie tohto prachu môže predstavovať ohrozenie pre obsluhujúcu osobu alebo blízko stojace osoby.
- Ak zistíte na brúske poškodenie, môžete náhradný diel presne definovať podľa montážneho výkresu ako aj zoznamu dielov a následne objednať v našom zákaznickom servise.
- **Pozor! Používajte ochranné okuliare a ochrannú masku proti prachu.**

**2. Popis prístroja (obr. 1)**

1. Vypínač zap/vyp
2. Upnutie nástroja
3. Nabíjačka
4. Otáčkový regulátor
5. Imbusový kľúč na výmenu nástrojov
6. Akumulátor
7. Škrabka
8. Trojuholníková brúsna platnička
9. Aretačné tlačidlo
10. HSS pílový kotúč
11. Diamantový pílový list

**3. Objem dodávky**

- Otvorte balenie a opatrne vyberte prístroj von z balenia.
- Odstráňte obalový materiál ako aj obalové/transportné poistky (pokiaľ sú obsiahnuté).
- Skontrolujte, či je obsah dodávky kompletný.
- Skontrolujte, či nedošlo k poškodeniu prístroja a príslušenstva transportom.
- Pokiaľ možno, uschovajte si obal až do konca záručnej doby.

**POZOR**

**Prístroj a obalový materiál nie sú hračky! Deti sa nesmú hrať s plastovými vreckami, fóliami ani malými dielmi! Hrozí nebezpečenstvo prehltnutia a udusení!**

- Originálny návod na obsluhu
- Bezpečnostné pokyny
- Akumulátorové multifunkčné náradie
- Trojuholníková brúsna platnička
- Škrabka
- Imbusový kľúč
- 6x brúsny papier

**SK**

- HSS pílový kotúč
- Akumulátor
- Nabíjačka
- Nabíjací adaptér

#### 4. Správne použitie


Toto multifunkčné náradie je určené na brúsenie ochraničených plôch. Na brúsenie väčších plôch sa musí použiť brúsne náradie s odsávaním prachu.

Tento prístroj je určený na brúsenie dreva, kovu, plastov a podobných materiálov s použitím príslušného brúsneho papiera. Okrem toho je stroj určený na pílenie dreva, plastov a podobných materiálov, ako aj na oškrabávanie zalepených kobercových podláh, zvyškov náterových tmelov, starých lakov a podobných aplikácií.

Prístroj smie byť použitý len na ten účel, na ktorý bol určený. Akékoľvek iné odlišné použitie sa považuje za nespĺňajúce účel použitia. Za škody alebo zranenia akéhokoľvek druhu spôsobené nesprávnym používaním ručí používateľ / obsluhujúca osoba, nie však výrobca.

Prosím berte ohľad na skutočnosť, že naše prístroje neboli svojím určením konštruované na profesionálne, remeselnícke ani priemyselné použitie. Nepreberáme žiadne záručné ručenie, ak sa prístroj bude používať v profesionálnych, remeselníckych alebo priemyselných prevádzkach ako aj na činnosti rovnocenné s takýmto použitím.

#### 5. Technické údaje

|                               |  |
|-------------------------------|--|
| Napájanie napätím motora:     | 10,8 V d.c.  |
| Otáčky pri voľnobehu:         | 5000-17000 min <sup>-1</sup>   |
| Hodnota oscilácie:            | 10.000 - 34.000 min <sup>-1</sup>  |
| Brúsna plocha:                | 90 x 90 x 90 mm  |
| Uhol oscilácie:               | 3°   |
| Trieda ochrany:               | II /  |
| Nabíjacie napätie akumulátora | 12 V d.c.  |
| Nabíjací prúd akumulátora:    | 1,5 A  |
| Sieťové napätie nabíjačky:    | 230V~ 50Hz   |
| Čas nabíjania:                | cca 1 hod.   |
| Typ akumulátora:              | Li-Ion   |
| Hmotnosť:                     | 0,8 kg   |

#### Hluk a vibrácia

Hodnoty hluku a vibrácie boli merané podľa EN 60745.

|  |             |
|--|-------------|
| Hladina akustického tlaku L <sub>pA</sub>  | 78,5 dB (A) |
| Faktor neistoty K <sub>pA</sub>            | 3 dB        |
| Hladina akustického výkonu L <sub>WA</sub> | 89,5 dB (A) |
| Faktor neistoty K <sub>WA</sub>            | 3 dB        |

#### Používajte ochranu sluchu.

Pôsobenie hluku môže spôsobiť poškodenie sluchu. Celkové hodnoty kmitania (vektorový súčet troch smerov) merané podľa EN 60745.

#### Rukoväť

Emisná hodnota kmitania a<sub>h</sub> = 2,97 m/s<sup>2</sup>

Nestálosť K = 1,5 m/s<sup>2</sup>

#### Dodatočné informácie pre elektrické prístroje

#### Výstraha!

Uvedená emisná hodnota vibrácií bola nameraná podľa normovaného skúšobného postupu a môže sa meniť v závislosti od druhu a spôsobu použitia elektrického prístroja a vo výnimočných prípadoch sa môže nachádzať nad uvedenou hodnotou.

Uvedená emisná hodnota vibrácií sa môže použiť za účelom porovnania elektrického prístroja s inými prístrojmi.

Uvedená emisná hodnota vibrácií sa môže taktiež použiť za účelom východiskového posúdenia vplyvov.

#### Obmedzte tvorbu hluku a vibrácií na minimum!

- Používajte len prístroje v bezchybnom stave.
- Pravidelne vykonávajte údržbu a čistenie prístroja.
- Prispôbte spôsob práce prístroju.
- Prístroj nepreťažujte.
- V prípade potreby nechajte prístroj skontrolovať.
- Prístroj vypnite, pokiaľ ho nepoužívate.
- Používajte rukavice.

**Zvyškové riziká**

Aj napriek tomu, že budete elektrický prístroj obsluhovať podľa predpisov, budú existovať zvyškové riziká. V súvislosti s konštrukciou a vyhotovením elektrického prístroja môže dôjsť k výskytu týchto nebezpečenstiev:

- Poškodenie pľúc, pokiaľ sa nenesí žiadna vhodná ochranná maska proti prachu.
- Poškodenie sluchu, pokiaľ sa nenesí žiadna vhodná ochrana sluchu.
- Poškodenie zdravia, ktoré sú následkom vibrácie rúk a ramien, pokiaľ sa prístroj bude používať dlhšiu dobu alebo sa nevedie a neudržiava správny spôsobom.

**6. Pred uvedením do prevádzky**

- Presvedčte sa pred zapojením prístroja do siete o tom, či údaje na typovom štítku prístroja súhlasia s údajmi elektrickej siete.

**6.1 Montáž obrábacích nástrojov (obr. 1/2/3)**

- Pre bezpečnú montáž obrábacích nástrojov musíte multifunkčné náradie nasadiť tak, aby vypínač zap/vyp (1) ukazoval smerom nadol a upnutie nástroja (2) smerom nahor.
- Obrábací nástroj (napr. trojuholníkovú brúsnu platničku) nasadíte na upnutie nástroja (2) tak, aby do otvorov obrábacieho nástroja pasovali kolíky upnutia nástroja (2).
- Obrábací nástroj upevníte pomocou priloženej skrutky (b) a skrutku pevne dotiahnete imbusovým kľúčom (5).
- Dbajte na to, aby bola podložka (a) použitá ako podložka pod skrutku (b) (pozri obr. 3). Pritom sa musí ryhovanie podložky priložiť na obrábací nástroj.

**Skontrolujte pevné upevnenie obrábacieho nástroja!****6.2 Trojuholníková brúsna platnička**

Pomocou trojuholníkovej brúsnej platničky sa dá prístroj používať ako trojuholníková rohová brúska.

**6.2.1 Upevnenie brúsneho papiera**

Bezproblémová výmena pomocou suchého zipsu. Pri výmene dbajte na lícovanie odsávacích otvorov brúsneho papiera s brúsnym tanierom.

**7. Uvedenie do prevádzky (obr. 6)****7.1 Nabitie LI akumulátora (obr. 1/4/8)**

Akumulátor je chránený proti úplnému vybitiu. Integrované ochranné spínanie automaticky vypne prístroj, keď je akumulátor vybitý.

**Výstraha!** Nestláčajte vypínač zap/vyp v prípade, keď ochranné spínanie vyplo prístroj. Môže to spôsobiť poškodenia na akumulátore.

- Akumulátor (6) vybrať von z rukoväte, pritom stlačiť západkové tlačidlá (9) na ľavej a pravej strane.
- Skontrolujte, či elektrické napätie uvedené na typovom štítku zodpovedá prítomnému elektrickému napätiu siete. Zapojte sieťovú zástrčku nabíjačky (3) do zásuvky. Zelená kontrolka LED začne blikať.
- Zasuňte akumulátor (6) na nabíjačku (3).
- V bode 11 (Signalizácia nabíjačky) nájdete tabuľku s významom signalizácie kontroliek LED na nabíjačke.

Ak by nemalo byť možné nabitie akumulátora, skontrolujte prosím

- či je na zásuvke prítomné sieťové napätie.
- či je kontakt na nabíjajúcich kontaktoch nabíjačky v bezchybnom stave.

Ak by ešte stále nemalo byť možné nabitie akumulátora prosíme Vás, aby ste

- nabíjačku
  - a akumulátor
- zaslali nášmu zákazníkemu servisu.

V záujme dlhej životnosti akumulátora by ste sa mali postarať o včasné opätovné nabíjanie akumulátora. To je potrebné v každom prípade vtedy, keď zistíte, že sa výkon multifunkčného náradia začne znižovať. Akumulátor by nemal byť nikdy úplne vybitý. To totiž vedie k poškodeniu akumulátora!

**7.2 Zapnutie/vypnutie**

Na zapnutie prístroja musíte posunúť vypínač (1) smerom vpred.

**SK****7.3 Pracovné pokyny**

- Zapnúť prístroj.
- Pracujte smerom od tela.
- Nikdy nekladajte ruky do bezprostrednej pracovnej oblasti.
- Používajte iba bezpečné a nepoškodené obrábacie nástroje.

**7.3.1 Obrábacie nástroje****Pílenie:** Pílenie dreva a plastu.

Pracovné pokyny: Pri pílení dávajte pozor na cudzie predmety v materiáli a v prípade potreby ich odstráňte.

V procese ponorného pílenia sa môžu opracovávať iba mäkké materiály ako drevo alebo sadrokartónové dosky.

**Brúsenie:** Rovinné brúsenie na okrajoch, v rohoch alebo ťažko dostupných oblastiach. Podľa brúsneho listu na brúsenie dreva, farby, laku a pod.

Pracovné pokyny:

Prístroj je obzvlášť výkonný pri brúsení ťažko dostupných rohov a hrán. Pri brúsení profilov a žliabkov je možné pracovať taktiež iba pomocou špičky alebo jednej hrany brúsneho taniera.

V závislosti od spracovávaného materiálu a požadovaného stupňa obrúsenia povrchu sú k dispozícii rôzne druhy brúsneho papiera. Výkon obrusovania sa v podstate určuje voľbou brúsneho papiera a silou pritláčania brúsneho taniera.

**Škrabanie:** Oškrabávanie starých lakov alebo lepidiel

Pracovné pokyny: Obrábací nástroj priložte na miesto, ktoré sa má oškrabávať. Začnite plochým nastaveným uhlom a malým pritláčacím tlakom. Pri príliš vysokom pritláčacom tlaku sa môže poškodiť podklad (napr. drevo, omietka).

**Diamantový pílový list:** Na čistočné opravy na obkladaných plochách v interiéroch a múroch z tehly. Pracovné upozornenie: Spracovanie možné len pri vysokých otáčkach.

**7.4 Otáčkový regulátor (obrázok 6)**

Otočením otáčkového regulátora (4) môžete zvoliť otáčky.

Smer plus: vyššie otáčky  
Smer mínus: nižšie otáčky

**8. Čistenie, údržba a objednanie náhradných dielov**

Pred všetkými údržbovými a čistiacimi prácami vytiahnite kábel zo siete.

**8.1 Čistenie**

- Udržujte ochranné zariadenia, vzduchové otvory a kryt motora vždy v čistom stave bez prachu a nečistôt. Utrite prístroj čistou utierkou alebo ho vyčistite vyfúkaním stlačeným vzduchom pri nastavení na nízky tlak.
- Odporúčame, aby ste prístroj čistili priamo po každom použití.
- Čistite prístroj pravidelne pomocou vlhkej utierky a malého množstva tekutého mydla. Nepoužívajte žiadne agresívne čistiace prostriedky ani riedidlá; tieto prostriedky by mohli napadnúť umelohmotné diely prístroja. Dbajte na to, aby sa do vnútra prístroja nedostala voda.

**8.2 Údržba**

Vo vnútri prístroja sa nenachádzajú žiadne ďalšie diely vyžadujúce údržbu.

**8.3 Objednávanie náhradných dielov:**

Pri objednávaní náhradných dielov je potrebné uviesť nasledovné údaje:

- Typ prístroja
  - Výrobné číslo prístroja
  - Identifikačné číslo prístroja
  - Číslo potrebného náhradného dielu
- Aktuálne ceny a informácie nájdete na stránke [www.isc-gmbh.info](http://www.isc-gmbh.info)

**9. Skladovanie**

Skladujte prístroj a jeho príslušenstvo na tmavom, suchom a nezamrzajúcom mieste mimo dosahu detí. Optimálna teplota pre skladovanie je medzi 5 až 30 °C. Skladujte tento elektrický prístroj v originálnom balení.



## 10. Likvidácia a recyklácia

Prístroj sa nachádza v obale za účelom zabránenia poškodeniu pri transporte. Tento obal je vyrobený zo suroviny a tým pádom je ho možné znovu použiť alebo sa môže dať do zberu na recykláciu surovín. Prístroj a jeho príslušenstvo sa skladajú z rôznych materiálov, ako sú napr. kovy a plasty. Poškodené súčiastky odovzdajte na vhodnú likvidáciu špeciálneho odpadu. Informujte sa v odbornej predajni alebo na miestnych úradoch!

**SK****11. Signalizácia nabíjačky**

| Stav signalizácie |            | Význam a opatrenie   |
|-------------------|------------|--|
| Červená LED       | Zelená LED |  |
| Vyp               | Bliká      | <b>Pripravená k prevádzke</b><br>Nabíjačka je zapojená na sieť a pripravená k prevádzke, akumulátor nie je v nabíjačke.  |
| Zap               | Vyp        | <b>Nabíjanie</b><br>Nabíjačka nabíja akumulátor v rýchlonabíjacej prevádzke.   |
| Vyp               | Zap        | Akumulátor je úplne nabitý (proces nabíjania sa ukončil)<br><b>Opatrenie:</b> Vyberte akumulátor z nabíjačky. Odpojte nabíjačku zo siete.  |
| Bliká             | Vyp        | <b>Prispôsobené nabíjanie</b><br>Nabíjačka sa nachádza v režime šetrného nabíjania. Pritom sa akumulátor z bezpečnostných dôvodov nabíja pomalšie a potrebuje viac ako 1 h. Toto môže mať nasledovné príčiny:<br>- Akumulátor už nebol dlhý čas nabíjaný alebo sa pokračovalo vo vybíjaní vyčerpaného akumulátora (hlbkové vybitie).<br>- Teplota akumulátora neleží v ideálnom rozsahu medzi 10° C a 45° C.<br><b>Opatrenie:</b> Počkajte do ukončenia procesu nabíjania, akumulátor je možné napriek tomu ďalej nabíjať. |
| Bliká             | Bliká      | <b>Porucha</b><br>Proces nabíjania už nie je možný. Akumulátor je defektný.<br><b>Opatrenie:</b> Defektný akumulátor nesmie byť naďalej nabíjaný. Vyberte akumulátor z nabíjačky.  |
| Zap               | Zap        | <b>Tepelná porucha</b><br>Akumulátor je príliš horúci (napr. priame slnečné žiarenie) alebo príliš studený (pod 0°C).<br><b>Opatrenie:</b> Vyberte akumulátor a skladujte ho 1 deň pri izbovej teplote (cca 20°C).   |

ISC GmbH · Eschenstraße 6 · D-94405 Landau/Isar



## Konformitätserklärung

- erklårt folgende Konformität gemäß EU-Richtlinie und Normen für Artikel  
 explains the following conformity according to EU directives and norms for the following product  
 déclare la conformité suivante selon la directive CE et les normes concernant l'article  
 dichiara la seguente conformità secondo la direttiva UE e le norme per l'articolo  
 verklaart de volgende overeenstemming conform EU richtlijn en normen voor het product  
 declara la siguiente conformidad a tenor de la directiva y normas de la UE para el artículo  
 declara a seguinte conformidade, de acordo com a directiva CE e normas para o artigo  
 attesterer følgende overensstemmelse i medfør af EU-direktiv samt standarder for artikel  
 förklarar följande överensstämmelse enl. EU-direktiv och standarder för artikeln  
 vakuuttaa, että tuote täyttää EU-direktiivin ja standardien vaatimukset  
 tõendab toote vastavust EL direktiivile ja standarditele  
 vydává následující prohlášení o shodě podle směrnice EU a norem pro výrobek  
 potrjuje sledečo skladnost s smernico EU in standardi za izdelek  
 vydáva nasledujúce prehlásenie o zhode podľa smernice EÚ a noriem pre výrobok  
 a cikkekhez az EU-irányvonal és Normák szerint a következő konformitást jelenti ki  
 deklaruje zgodność wymienionego poniżej artykułu z następującymi normami na podstawie dyrektywy WE.  
 декларира съответното съответствие съгласно Директива на ЕС и норми за артикул  
 paskaidro šādu atbilstību ES direktīvai un standartiem  
 arībūdina šj atitiktīgā EU reikalavimams ir prekės normoms  
 declară următoarea conformitate conform directivei UE și normelor pentru articolul  
 δηλώνει την ακόλουθη συμμόρφωση σύμφωνα με την Οδηγία ΕΚ και τα πρότυπα για το προϊόν  
 potvrđuje sljedeću usklađenost prema smjernicama EU i normama za artikl  
 potvrđuje sljedeću usklađenost prema smjernicama EU i normama za artikl  
 potvrđuje sledeću usklađenost prema smernicama EZ i normama za artikal  
 следующим удостоверяется, что следующие продукты соответствуют директивам и нормам ЕС  
 проголошує про зазначену нижче відповідність виробу директивам та стандартам ЄС на виріб  
 ja izjavuva slednata soobraznost согласно EУ-директивата и нормите за артикли  
 Ürünü ile ilgili AB direktifleri ve normları gereğince aşağıda açıklanan uygunluğu belirtir  
 erklærer følgende samsvar i henhold til EU-direktivet og standarder for artikkel  
 Lýsir uppfyllingu EU-reglna og annarra staðla vöru

### Akku-Multifunktionswerkzeug RT-MG 10,8 Li / Ladegerät 10,8 Li Mod. A72-1h (Einhell)

- |   |  |
|---|--|
| <input type="checkbox"/> 87/404/EC_2009/105/EC  | <input checked="" type="checkbox"/> 2006/42/EC   |
| <input type="checkbox"/> 2005/32/EC_2009/125/EC | <input type="checkbox"/> Annex IV<br>Notified Body:<br>Notified Body No.:<br>Reg. No.:   |
| <input type="checkbox"/> 2006/95/EC             |  |
| <input type="checkbox"/> 2006/28/EC             |  |
| <input checked="" type="checkbox"/> 2004/108/EC | <input type="checkbox"/> 2000/14/EC_2005/88/EC   |
| <input type="checkbox"/> 2004/22/EC             | <input type="checkbox"/> Annex V   |
| <input type="checkbox"/> 1999/5/EC              | <input type="checkbox"/> Annex VI<br>Noise: measured L <sub>WA</sub> = dB (A); guaranteed L <sub>WA</sub> = dB (A)<br>P = KW; L/Ø = cm<br>Notified Body: |
| <input type="checkbox"/> 97/23/EC               |  |
| <input type="checkbox"/> 90/396/EC_2009/142/EC  | <input type="checkbox"/> 2004/26/EC<br>Emission No.:   |
| <input type="checkbox"/> 89/686/EC_96/58/EC     |  |
| <input checked="" type="checkbox"/> 2011/65/EC  |  |

Standard references: EN 60745-1; EN 60745-2-4; EN 55014-1;  
EN 55014-2; EN 61000-3-2; EN 61000-3-3; EN 60335-1; EN 60335-2-29

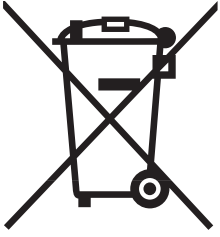
Landau/Isar, den 14.12.2012

  
Weichselgartner/General Manager


  
Unger/Product-Management

First CE: 11  
Art.-No.: 44.650.32 I.-No.: 11022  
Subject to change without notice

Archive-File/Record: NAPR007799  
Documents registrar: Daniel Protschka  
Wiesenweg 22, D-94405 Landau/Isar



Ⓢ Nur für EU-Länder

Werfen Sie Elektrowerkzeuge nicht in den Hausmüll!

Gemäß europäischer Richtlinie 2002/96/EG über Elektro- und Elektronik-Altgeräte und Umsetzung in nationales Recht müssen verbrauchte Elektrowerkzeuge getrennt gesammelt werden und einer umweltgerechten Wiederverwertung zugeführt werden.

Recycling-Alternative zur Rücksendeaufforderung:

Der Eigentümer des Elektrogerätes ist alternativ anstelle Rücksendung zur Mitwirkung bei der sachgerechten Verwertung im Falle der Eigentumsaufgabe verpflichtet. Das Altgerät kann hierfür auch einer Rücknahmestelle überlassen werden, die eine Beseitigung im Sinne der nationalen Kreislaufwirtschafts- und Abfallgesetze durchführt. Nicht betroffen sind den Altgeräten beigelegte Zubehörteile und Hilfsmittel ohne Elektrobestandteile.

Ⓢ For EU countries only

Never place any electric tools in your household refuse.

To comply with European Directive 2002/96/EC concerning old electric and electronic equipment and its implementation in national laws, old electric tools have to be separated from other waste and disposed of in an environment-friendly fashion, e.g. by taking to a recycling depot.

Recycling alternative to the demand to return electrical devices:

As an alternative to returning the electrical device, the owner is obliged to cooperate in ensuring that the device is properly recycled if ownership is relinquished. This can also be done by handing over the used device to a returns center, which will dispose of it in accordance with national commercial and industrial waste management legislation. This does not apply to the accessories and auxiliary equipment without any electrical components which are included with the used device.

Ⓢ Uniquement pour les pays de l'Union Européenne

Ne jetez pas les outils électriques dans les ordures ménagères.

Selon la norme européenne 2002/96/CE relative aux appareils électriques et systèmes électroniques usés et selon son application dans le droit national, les outils électriques usés doivent être récoltés à part et apportés à un recyclage respectueux de l'environnement.

Possibilité de recyclage en alternative à la demande de renvoi :

Le propriétaire de l'appareil électrique est obligé, en guise d'alternative à un envoi en retour, à contribuer à un recyclage effectué dans les règles de l'art en cas de cessation de la propriété. L'ancien appareil peut être remis à un point de collecte dans ce but. Cet organisme devra l'éliminer dans le sens de la Loi sur le cycle des matières et les déchets. Ne sont pas concernés les accessoires et ressources fournies sans composants électroniques.

① Solo per paesi membri dell'UE

Non gettate gli utensili elettrici nei rifiuti domestici.

Secondo la Direttiva europea 2002/96/CE sui rifiuti di apparecchiature elettriche ed elettroniche e l'applicazione nel diritto nazionale gli elettroutensili usati devono venire raccolti separatamente e smaltiti in modo ecologico.

Alternativa di riciclaggio alla richiesta di restituzione

Il proprietario dell'apparecchio elettrico è tenuto in alternativa, invece della restituzione, a collaborare in modo che lo smaltimento venga eseguito correttamente in caso ceda l'apparecchio. L'apparecchio vecchio può anche venire consegnato ad un centro di raccolta che provvede poi allo smaltimento secondo le norme nazionali sul riciclaggio e sui rifiuti. Non ne sono interessati gli accessori e i mezzi ausiliari senza elementi elettrici forniti insieme ai vecchi apparecchi.

Ⓝ Enkel voor EU-landen

Elektrisch gereedschap hoort niet bij het huisvuil thuis.

Volgens de Europese richtlijn 2002/96/EG op afgedankte elektrische en elektronische toestellen en omzetting in nationaal recht dienen afgedankte elektrische gereedschappen afzonderlijk te worden verzameld en milieuvriendelijk te worden gerecycleerd.

Recyclagealternatief i.p.v. het verzoek het toestel terug te sturen:

In plaats van het elektrische toestel terug te sturen is alternatief de eigenaar van het toestel gehouden mee te werken aan de adequate recyclage als het eigendom wordt opgegeven. Hiervoor kan het afgedankte toestel eveneens bij een inzamelplaats worden afgegeven waar het toestel wordt verwijderd als bedoeld in de wetgeving in zake afvalverwerking en recyclage. Dit geldt niet voor toebehoorstukken en hulpmiddelen zonder elektrische componenten die bij de afgedankte toestellen zijn bijgevoegd.

② Só para países da UE

Não deite as ferramentas eléctricas para o lixo doméstico.

Segundo a directiva europeia 2002/96/CE relativa aos resíduos de equipamentos eléctricos e electrónicos e a respectiva transposição para o direito interno, as ferramentas eléctricas usadas devem ser recolhidas separadamente e colocadas nos ecopontos para efeitos de reciclagem.

Alternativa de reciclagem à devolução:

O proprietário do aparelho eléctrico no caso de não optar pela devolução é obrigado a reciclar adequadamente o aparelho eléctrico. Para tal, o aparelho usado também pode ser entregue a uma instalação de recolha que trate da eliminação de resíduos, respeitando a legislação nacional sobre resíduos e respectiva reciclagem. Não estão abrangidos os meios auxiliares e os acessórios sem componentes electrónicos, que acompanham os aparelhos usados.

Ⓝ Gælder kun EU-lande

Ⓝ Smid ikke el-værktøj ud som almindeligt husholdningsaffald.

I henhold til EF-direktiv 2002/96 om elektroaffald og dets omsættelse til national lovgivning skal brugt el-værktøj indsamles adskilt og indleveres på genbrugsstation.

Recycling-alternativ til tilbagesendelse af brugt vare:

Ejeren af det elektroniske apparat er forpligtet til – som et alternativ i stedet for tilbagesendelse – at medvirke til, at relevante dele af apparatet genanvendes ifølge miljøforskrifterne i tilfælde af overdragelse af ejerskab til tredjemand. Det brugte apparat kan også overdrages til et deponeringssted, som vil varetage bortskaffelsen af apparatets dele i overensstemmelse med nationale bestemmelser vedrørende skrotning og genbrug. Ikke omfattet heraf er tilbehørsdele og hjælpemidler, som ikke indeholder elektroniske komponenter.

⑤ Endast för EU-länder

Kasta inte elverktyg i hushållssoporna.

Enligt det europeiska direktivet 2002/96/EG om avfall som utgörs av eller innehåller elektriska eller elektroniska produkter och dess tillämpning i den nationella lagstiftningen, måste förbrukade elverktyg källsorteras och lämnas

Återvinnings-alternativ till begäran om återsändning:

Som ett alternativ till återsändning är ägaren av elutrustningen skyldig att bidra till ändamålsenlig avfallshandling för det fall att utrustningen ska skrotas. Efter att den förbrukade utrustningen har lämnats in till en avfallsstation kan den omhändertas i enlighet med gällande nationella lagstiftning om återvinning och avfallshandling. Detta gäller inte för tillbehörsdelar och hjälpmedel utan elektriska komponenter vars syfte har varit att komplettera den förbrukade utrustningen.

⑥ Koskee ainoastaan EU-jäsenmaita

Älä heitä sähkötyökaluja kotitalousjätteisiin.

Sähkökäyttöisiä ja elektronisia vanhoja laitteita koskevan Euroopan direktiivin 2002/96/EY mukaan, joka on sisällytetty kansallisiin lakeihin, tulee loppuun käytetyt sähkökäyttöiset työkalut kerätä erikseen ja toimittaa ympäristöystävälliseen kierrätykseen uusiokäyttöä varten.

Kierrätys vaihtoehtona takaisinlähettämislle:

Sähkölaitteen omistajan velvollisuus on takaisinlähettämisen vaihtoehtona avustaa laitteen asianmukaisesti hävittämistä kierrätyksen kautta, kun laite poistetaan käytöstä. Laitteen voi toimittaa myös kierrätyspisteeseen, joka suorittaa laitteen hävittämisen paikallisten kierrätys- ja jätteenpoistomääräysten mukaisesti hyödyntäen käyttökelpoiset raaka-aineet. Tämä ei koske käytöstä poistettaviin laitteisiin kuuluvia lisävarusteita tai apulaitteita, joissa ei ole sähköosia.

⑦ Tylko dla krajów UE

Zabrania się wyrzucania elektronarzędzi na śmieci.

Zgodnie z Europejską Dyrektywą 2002/96/WE o przeznaczonych na złomowanie elektronarzędziach i sprzęcie elektronicznym oraz jej konwersji na prawo krajowe, elektronarzędzia należy zbierać osobno i oddać do punktu zbiórki surowców wtórnych.

Recykling jako alternatywa wobec obowiązku zwrotu urządzenia:

Alternatywnie do obowiązku zwrotu urządzenia elektrycznego po zakończeniu jego użytkowania, właściciel jest zobowiązany do współuczestnictwa w jego prawidłowej utylizacji. Wycofane z eksploatacji urządzenie można oddać również do punktu zbiórki surowców wtórnych, który przeprowadzi utylizację zgodnie z krajowymi przepisami o odpadach i wykorzystaniu surowców wtórnych. Nie dotyczy to osprzętu należącego do wyposażenia urządzenia i środków pomocniczych nie zawierających elementów elektrycznych.

⑧ Pouze pro členské země EU

Nedávejte elektrické nářadí do domácího odpadu.

Podle Evropské směrnice 2002/96/EG o starých elektrických a elektronických přístrojích (WEEE) a podle národního práva musí být použité elektrické nářadí odděleně skladováno a odevzdáno k ekologické recyklaci.

Alternativa recyklace k zaslání zpět:

Vlastník elektrického přístroje je alternativně namísto zaslání zpět povinen ke spolupráci při odborné recyklaci v případě, že se rozhodne přístroj zlikvidovat. Starý přístroj může být v tomto případě také odevzdán do sběrný, která provede likvidaci ve smyslu národního zákona o hospodářském koloběhu a zákona o odpadech. Toto neplatí pro ke starým přístrojům přiložené části příslušenství a pomocné prostředky bez elektrických součástí.

Ⓢ Len pre krajiny EÚ

Neodstraňujte elektrické prístroje ako domový odpad.

Podľa Európskej smernice 2002/96/ES o odpade z elektrických a elektronických zariadení (OEEZ) a v súlade s národnými právnymi predpismi sa musia použité elektronické prístroje odovzdať do triedeného zberu a musí sa zabezpečiť špecifické spracovanie a recyklácia.

Recyklačná alternatíva k výzve na spätný odber výrobku:

Vlastník elektrického prístroja je alternatívne namiesto spätnej zásielky povinný spolupracovať pri riadnej recyklácii prístroja, ktorý môže byť za týmto účelom taktiež prenechaný zbernému miestu, ktoré vykoná odstránenie v zmysle národného zákona o recyklácii a kých komponentov.







Ⓓ

Der Nachdruck oder sonstige Vervielfältigung von Dokumentation und Begleitpapieren der Produkte, auch auszugsweise ist nur mit ausdrücklicher Zustimmung der ISC GmbH zulässig.

ⒼⒷ

The reprinting or reproduction by any other means, in whole or in part, of documentation and papers accompanying products is permitted only with the express consent of ISC GmbH.

Ⓕ

La réimpression ou une autre reproduction de la documentation et des documents d'accompagnement des produits, même incomplète, n'est autorisée qu'avec l'agrément exprès de l'entreprise ISC GmbH.

Ⓘ

La ristampa o l'ulteriore riproduzione, anche parziale, della documentazione o dei documenti d'accompagnamento dei prodotti è consentita solo con l'esplicita autorizzazione da parte della ISC GmbH.

ⓃⓁ

Nadruk of andere reproductie van documentatie en geleidepapieren van de producten, geheel of gedeelteilijk, enkel toegestaan mits

Ⓟ

A reprodução ou duplicação, mesmo que parcial, da documentação e dos anexos dos produtos, carece da autorização expressa da ISC GmbH. uitdrukkelijke toestemming van ISC GmbH.

ⒹⓃ

Eftertryk eller anden form for mangfoldiggørelse af skriftligt materiale, ledsagepapirer indbefattet, som omhandler produkter, er kun tilladt efter udtrykkelig tilladelse fra ISC GmbH.

Ⓢ

Eftertryck eller annan duplicering av dokumentation och medföljande underlag för produkter, även utdrag, är endast tillåtet med uttryckligt tillstånd från ISC GmbH.

ⒻⓂ

Tuotteiden dokumentaatioiden ja muiden mukaanliitettyjen asiakirjojen vain osittainenkin kopiointi tai muunlainen monistaminen on sallittu ainoastaan ISC GmbH:n nimenomaisella luvalla.

ⓅⓁ

Przedruk lub innego rodzaju powielanie dokumentacji wyrobów oraz dokumentów towarzyszących, nawet we fragmentach dopuszczalne jest tylko za wyraźną zgodą firmy ISC GmbH.

ⒸⓏ

Dotisk nebo jiné rozmnožování dokumentace a průvodních dokumentů výrobků, také pouze výňatků, je přípustné výhradně se souhlasem firmy ISC GmbH.

ⓈⓀ

Kopírovanie alebo iné rozmnožovanie dokumentácie a sprievodných podkladov produktov, a to aj čiastočné, je prípustné len s výslovným povolením spoločnosti ISC GmbH.

- Ⓓ Technische Änderungen vorbehalten
- Ⓔ Technical changes subject to change
- Ⓕ Sous réserve de modifications
- Ⓛ Con riserva di apportare modifiche tecniche
- Ⓜ Technische wijzigingen voorbehouden
- Ⓟ Salvaguardem-se alterações técnicas
- ⓇⓈ Der tages forbehold for tekniske ændringer
- Ⓢ Förbehåll för tekniska förändringar
- Ⓣ Oikeus teknisiin muutoksiin pidätetään
- Ⓡ Zastrzega się wprowadzanie zmian technicznych
- Ⓢ Technické změny vyhrazeny
- Ⓡ Technické změny vyhradené

# **GUARANTEE CERTIFICATE**

## Dear Customer,

All of our products undergo strict quality checks to ensure that they reach you in perfect condition. In the unlikely event that your device develops a fault, please contact our service department at the address shown on this guarantee card. Of course, if you would prefer to call us then we are also happy to offer our assistance under the service number printed below. Please note the following terms under which guarantee claims can be made:

1. These guarantee terms cover additional guarantee rights and do not affect your statutory warranty rights. We do not charge you for this guarantee.
2. Our guarantee only covers problems caused by material or manufacturing defects, and it is restricted to the rectification of these defects or replacement of the device. Please note that our devices have not been designed for use in commercial, trade or industrial applications. Consequently, the guarantee is invalidated if the equipment is used in commercial, trade or industrial applications or for other equivalent activities. The following are also excluded from our guarantee: compensation for transport damage, damage caused by failure to comply with the installation/assembly instructions or damage caused by unprofessional installation, failure to comply with the operating instructions (e.g. connection to the wrong mains voltage or current type), misuse or inappropriate use (such as overloading of the device or use of non-approved tools or accessories), failure to comply with the maintenance and safety regulations, ingress of foreign bodies into the device (e.g. sand, stones or dust), effects of force or external influences (e.g. damage caused by the device being dropped) and normal wear resulting from proper operation of the device. This applies in particular to rechargeable batteries for which we nevertheless issue a guarantee period of 12 months.

The guarantee is rendered null and void if any attempt is made to tamper with the device.

3. The guarantee is valid for a period of 2 years starting from the purchase date of the device. Guarantee claims should be submitted before the end of the guarantee period within two weeks of the defect being noticed. No guarantee claims will be accepted after the end of the guarantee period. The original guarantee period remains applicable to the device even if repairs are carried out or parts are replaced. In such cases, the work performed or parts fitted will not result in an extension of the guarantee period, and no new guarantee will become active for the work performed or parts fitted. This also applies when an on-site service is used.
4. In order to assert your guarantee claim, please send your defective device postage-free to the address shown below. Please enclose either the original or a copy of your sales receipt or another dated proof of purchase. Please keep your sales receipt in a safe place, as it is your proof of purchase. It would help us if you could describe the nature of the problem in as much detail as possible. If the defect is covered by our guarantee then your device will either be repaired immediately and returned to you, or we will send you a new device.

Of course, we are also happy offer a chargeable repair service for any defects which are not covered by the scope of this guarantee or for units which are no longer covered. To take advantage of this service, please send the device to our service address.

# **F** BULLETIN DE GARANTIE

## **Chère Cliente, Cher Client,**

Nos produits sont soumis à un contrôle de qualité très strict. Si cet appareil devait toutefois ne pas fonctionner impeccablement, nous en serions désolés. Dans un tel cas, nous vous prions de bien vouloir prendre contact avec notre service après-vente à l'adresse indiquée sur le bulletin de garantie. Nous restons également volontiers à votre disposition au numéro de téléphone de service indiqué plus bas. Pour faire valoir une demande de garantie, ce qui suit est valable :

1. Les conditions de garantie règlent les prestations de garantie supplémentaires. Vos droits de garantie légaux ne sont en rien altérés par la garantie présente. Notre prestation de garantie est gratuite.
2. La prestation de garantie s'applique exclusivement aux défauts occasionnés par des vices de fabrication ou de matériau et est limitée à l'élimination de ces défauts ou encore au remplacement de l'appareil. Veillez au fait que nos appareils, conformément à leur affectation, n'ont pas été construits pour être utilisés dans un environnement professionnel, industriel ou artisanal. Un contrat de garantie ne peut avoir lieu dès lors que l'appareil est utilisé à des activités dans des entreprises professionnelles, artisanales ou industrielles ou toute autre activité du même genre. Sont également exclus de notre garantie : les prestations de substitution de dommages dus aux transports, les dommages occasionnés par le non-respect des instructions de montage ou en raison d'une installation non conforme, du non-respect du mode d'emploi (comme par exemple le raccordement à une mauvaise tension réseau ou à un mauvais type de courant), les applications abusives ou non conformes (comme par exemple une surcharge de l'appareil ou encore l'emploi d'accessoires non homologués), le non-respect des prescriptions de maintenance et de sécurité, l'infiltration de corps étrangers dans l'appareil (comme par exemple du sable, des pierres ou de la poussière), l'emploi de la force ou l'influence extérieure (comme par exemple les dommages dus à une chute), ainsi que l'usure normale conforme à l'utilisation. Ceci est particulièrement valable pour les accumulateurs pour lesquels nous offrons toutefois une période de garantie de 12 mois.

Le droit à la garantie disparaît dès lors que des interventions ont lieu sur l'appareil.

3. Le délai de garantie s'élève à 2 ans et commence à la date de l'achat de l'appareil. Les demandes de garanties doivent être présentées avant écoulement du délai de garantie, dans les deux semaines suivant le moment auquel le défaut a été reconnu. Toute reconnaissance de demande de garantie après écoulement du délai de garantie est exclue. La réparation ou l'échange de l'appareil n'entraîne nullement une prolongation de la durée de garantie. Elle ne fait pas non plus commencer un nouveau délai de garantie, en raison de cette prestation, pour l'appareil ou pour toute autre pièce de rechange intégrée. Ceci est également valable lorsqu'un service après-vente sur place a été consulté.
4. Pour faire reconnaître votre demande de garantie, veuillez nous envoyer l'appareil défectueux franco de port à l'adresse indiquée ci-dessous. Ajoutez à l'envoi l'original du bon d'achat ou de tout autre preuve de l'achat datée. Veuillez donc toujours bien conserver le bon d'achat en guise de preuve ! Décrivez la raison de la réclamation le plus précisément possible. Si le défaut de l'appareil est compris dans notre prestation de garantie, nous vous retournerons sans délai un appareil réparé ou encore un nouveau.

Bien entendu, nous sommes prêts également à réparer les appareils défectueux contre remboursement des frais, dès lors que l'appareil n'est plus ou pas garanti. Pour ce faire, veuillez envoyer l'appareil à notre adresse de service après-vente.

# CERTIFICATO DI GARANZIA

## Gentili clienti,

i nostri prodotti sono soggetti ad un rigido controllo di qualità. Se l'apparecchio non dovesse tuttavia funzionare correttamente, ci scusiamo e vi preghiamo di rivolgervi al nostro servizio di assistenza clienti all'indirizzo indicato in questa scheda di garanzia. Siamo a vostra disposizione anche telefonicamente al numero del servizio assistenza sotto indicato. Per la rivendicazione dei diritti di garanzia vale quanto segue:

1. Queste condizioni di garanzia regolano ulteriori prestazioni di garanzia. La presente garanzia non tocca i vostri diritti al ricorso di garanzia previsti dalla legge. Le nostre prestazioni di garanzia sono per voi gratuite.
2. La prestazione di garanzia riguarda esclusivamente le anomalie riconducibili a difetti del materiale o di produzione ed è limitata all'eliminazione di queste anomalie o alla sostituzione dell'apparecchio. Tenete presente che i nostri apparecchi non sono stati costruiti per l'impiego professionale, artigianale o industriale. Un contratto di garanzia non viene concluso quando l'apparecchio viene usato in imprese commerciali, artigianali o industriali, o con attività equivalenti. Dalla nostra garanzia sono escluse inoltre le prestazioni di risarcimento per danni dovuti al trasporto o danni causati dalla mancata osservanza delle istruzioni per il montaggio o per installazione non corretta, dalla mancata osservanza delle istruzioni per l'uso (come per es. collegamento a tensione di rete o tipo di corrente non corretto), dall'uso improprio o illecito (come per es. sovraccarico dell'apparecchio o utilizzo di utensili o accessori non consentiti), dalla mancata osservanza delle norme di sicurezza e di manutenzione, dalla penetrazione di corpi estranei nell'apparecchio (come per es. sabbia, pietre o polvere), dall'impiego della forza o dall'influsso esterno (come per es. danni dovuti a caduta) e dall'usura normale e dovuta all'impiego. Ciò vale particolarmente per batterie, per esse concediamo tuttavia 12 mesi di garanzia

Il diritti di garanzia decadono quando sono già effettuati interventi sull'apparecchio.

3. Il periodo di garanzia è 2 anni e inizia alla data d'acquisto dell'apparecchio. I diritti di garanzia devono essere fatti valere prima della scadenza del periodo di garanzia, entro due settimane dopo avere accertato il difetto. È esclusa la rivendicazione di diritti di garanzia dopo la scadenza del relativo periodo. La riparazione o la sostituzione dell'apparecchio non comporta una proroga del periodo di garanzia e con questa prestazione per l'apparecchio o per pezzi di ricambio eventualmente installati non inizia un nuovo periodo di garanzia. Questo vale anche nel caso si ricorra ad un servizio sul posto.
4. Per la rivendicazione dei vostri diritti di garanzia inviate l'apparecchio difettoso franco di porto all'indirizzo sotto indicato. Allegate lo scontrino di cassa in originale o un'altra prova d'acquisto che riporti la data. Conservate bene perciò lo scontrino di cassa come prova! Indicate il motivo di reclamo nel modo più dettagliato possibile. Se il difetto dell'apparecchio rientra nella nostra prestazione di garanzia, ricevete l'apparecchio riparato o un apparecchio nuovo a stretto giro di posta.

Naturalmente effettuiamo a pagamento anche riparazioni sull'apparecchio che non rientrano o non rientrano più nella garanzia. A tale scopo inviate l'apparecchio all'indirizzo del servizio assistenza.

# GARANTIEBEWIJS

## Geachte klant,

onze producten zijn aan een strenge kwaliteitscontrole onderhevig. Mocht dit apparaat echter ooit niet naar behoren functioneren, spijt het ons ten zeerste en vragen u zich tot onze servicedienst onder het adres vermeld op dit garantiebewijs te wenden. Wij staan ook graag telefonisch tot uw dienst via het hieronder vermelde servicetelefoonnummer. Voor vorderingen in verband met garantie geldt het volgende:

1. Deze garantievoorwaarden regelen bijkomende garantieprestaties. Uw wettelijke garantieclaims blijven onaangetaast door deze garantie. Onze garantieprestatie is voor uw gratis.
2. De garantieprestatie heeft uitsluitend betrekking op gebreken die te wijten zijn aan materiaal- of fabricagefouten en is beperkt tot het verhelpen van deze gebreken of het vervangen van het apparaat. Wij wijzen erop dat onze apparaten overeenkomstig hun bestemming niet geconstrueerd zijn voor commercieel, ambachtelijk of industrieel gebruik. Een garantieovereenkomst komt daarom niet tot stand als het apparaat in ambachtelijke of industriële bedrijven alsmede bij gelijk te stellen activiteiten wordt gebruikt. Uitgesloten van onze garantie zijn verder schadeloosstellingen voor transportschade, schade door niet-naleving van de montage-instructies of op grond van ondeskundige installatie, niet-naleving van de handleiding (zoals door b.v. aansluiting op een verkeerde netspanning of stroomsoort), oneigenlijke of onoordeelkundige toepassingen (zoals b.v. overbelasting van het apparaat of gebruik van niet toegestane inzetgereedschappen of toebehoren), niet-naleving van de onderhouds- en veiligheidsbepalingen, binnendringen van vreemde voorwerpen in het apparaat (zoals b.v. zand, stenen of stof), gebruikmaking van geweld of invloeden van buitenaf (zoals b.v. schade door neervallen) alsmede door normale slijtage die zich bij het doelmatig gebruik van het apparaat voordoet. Dit geldt vooral voor accu's waarop wij 12 maanden garantie geven.

Er kan geen aanspraak op garantie worden gemaakt als op het apparaat reeds ingrepen werden uitgevoerd.

3. De garantieperiode bedraagt 2 jaar en gaat in op de datum van aankoop van het apparaat. Garantieclaims dienen voor het verloop van de garantieperiode binnen de twee weken na het vaststellen van het defect geldend te worden gemaakt. Het geldend maken van garantieclaims na verloop van de garantieperiode is uitgesloten. De herstelling of vervanging van het apparaat leidt noch tot een verlenging van de garantieperiode noch wordt door deze prestatie een nieuwe garantieperiode voor het apparaat of voor eventueel ingebouwde wisselstukken op gang gebracht. Dit geldt ook bij het ter plaatse uitvoeren van een serviceactiviteit.
4. Om een garantieclaim geldend te maken dient u het defecte apparaat franco op te sturen aan het hieronder vermelde adres. Voeg het originele verkoopbewijs of een ander gedateerd bewijs van aankoop bij. Gelieve daarom de kassabon als bewijs goed te bewaren! Wij verzoeken u de reden van de klacht zo nauwkeurig mogelijk te beschrijven. Valt het defect van het apparaat binnen onze garantieprestatie bezorgen wij u per omgaande een hersteld of nieuw apparaat terug.

Uiteraard staan wij ook tot u dienst om mits betaling van de kosten defecten van het apparaat te verhelpen die buiten de garantieomvang vallen. Te dien einde stuurt u het apparaat aan ons serviceadres op.

# **P CERTIFICADO DE GARANTIA**

## **Estimado(a) cliente,**

Os nossos produtos são submetidos a um rigoroso controlo de qualidade. Se, ainda assim, o aparelho não funcionar nas devidas condições, lamentamos esse facto e pedimos-lhe que se dirija ao nosso serviço de assistência técnica na morada indicada no presente certificado de garantia. Se preferir, também pode contactar-nos telefonicamente através do número de assistência técnica abaixo indicado. O exercício dos direitos de garantia está sujeito às seguintes condições:

1. As presentes condições de garantia regem as prestações de garantia complementar e não afectam os seus direitos legais de garantia. O nosso serviço de garantia é prestado gratuitamente.
2. A garantia cobre exclusivamente os defeitos de material ou de fabrico e limita-se à reparação de tais defeitos ou à substituição do aparelho. Chamamos a atenção para o facto de os nossos aparelhos não terem sido concebidos para uso comercial, artesanal ou industrial. Não haverá, por isso, lugar a um contrato de garantia no caso de o aparelho ser utilizado em empresas do comércio, do artesanato ou da indústria ou em actividades equiparáveis. A nossa garantia exclui, além disso, quaisquer indemnizações por danos de transporte, danos resultantes da não observância das instruções de montagem ou de uma instalação incorrecta, da não observância das instruções de funcionamento (por exemplo, ligação a uma tensão de rede ou a um tipo de corrente errado), de uma utilização abusiva ou indevida (como, por exemplo, sobrecarga do aparelho ou utilização de ferramentas ou acessórios não autorizados), da não observância das regras de manutenção e segurança, da penetração de corpos estranhos no aparelho (por exemplo, areia, pedras ou pó), do uso da força ou de impactos externos (como, por exemplo, danos causados pela queda do aparelho), bem como do desgaste normal resultante da utilização do aparelho. Isto é válido especialmente para os acumuladores aos quais concedemos uma garantia de 12 meses.

O direito de garantia extingue-se no caso de já ter havido uma tentativa de reparação do aparelho.

3. O período de garantia é de 2 anos a contar da data de compra do aparelho. Os direitos de garantia devem ser reclamados dentro do período de garantia, no prazo de duas semanas após ter sido detectado o defeito. Está excluída a reclamação de direitos de garantia após o termo do período de garantia. A reparação ou a substituição do aparelho não implica o prolongamento do período de garantia nem dá origem à contagem de um novo período de garantia para o aparelho ou para eventuais peças de substituição montadas no mesmo. O mesmo se aplica no caso de a assistência técnica ter sido prestada no local.
4. Para activar a garantia deverá enviar o aparelho defeituoso à cobrança para a morada abaixo indicada, juntamente com o talão de compra original ou qualquer outro documento comprovativo da data de compra. Por isso, é importante que guarde o talão de compra como comprovativo. Descreva o mais detalhadamente possível o motivo da reclamação. Se o defeito do aparelho estiver abrangido pelo nosso serviço de garantia, ser-lhe-á imediatamente enviado um aparelho novo ou reparado.

Naturalmente, também teremos todo o gosto em efectuar reparações que não estão, ou deixaram de estar, abrangidas pelo serviço de garantia. Nesse caso, terá de suportar os custos da reparação. Para este efeito, deverá enviar o aparelho para a morada do nosso serviço de assistência técnica.



# GARANTIBEVIS

## Kære kunde!

Vore produkter er underlagt streng kvalitetskontrol. Hvis produktet alligevel på et tidspunkt skulle udvise fejl, beklager vi naturligvis dette og beder dig kontakte vores kundeservice på adressen, som står angivet på dette garantibevis. Du kan naturligvis også ringe til os på det nedenfor angivne servicenummer. For indfrielse af garantikrav gælder følgende:

1. Nærværende garanti fastsætter betingelserne for udvidede garantiydelser. Garantibestemmelser fastsat ved lov berøres ikke af nærværende garanti. Vores garantiydelse er gratis.
2. Garantiydelser omfatter udelukkende mangler, som kan føres tilbage til materiale- eller produktionsfejl, og begrænser sig til afhjælpning af disse resp. levering af erstatningsprodukt. Bemærk, at vore produkter ikke er konstrueret til erhvervsmæssig, håndværksmæssig eller industriel brug. Garantiaftale kan derfor ikke anses for indgået, såfremt produktet anvendes i erhvervsmæssigt, håndværksmæssigt, industrielt eller lignende øjemed. Endvidere dækker garantien ikke erstatningsydelser for transportskader, skader som følge af tilsidesættelse af montagevejledningens anvisninger eller som følge af usagkyndig installation, tilsidesættelse af brugsanvisningen (f.eks. tilslutning til forkert netspænding eller strømtype), misbrug eller usagkyndig anvendelse (f.eks. overbelastning eller brug af værktøj eller tilbehør, som ikke er godkendt), tilsidesættelse af vedligeholdelses- og sikkerhedsforskrifter, indtrængen af fremmedlegemer i apparatet (f.eks. sand, sten eller støv), brug af vold eller eksterne påvirkninger udefra (f.eks. fordi produktet tabes) samt skader, der hidrører fra almindelig slitage. Dette gælder især batterier, som vi dog alligevel yder 12 måneders garanti på

Garantien mister sin gyldighed, hvis der allerede er blevet foretaget indgreb i apparatet.

3. Garantiperioden udgør 2 år at regne fra købsdatoen. Garantikrav skal gøres gældende inden for to uger, efter at defekten er blevet konstateret. Garantikrav kan ikke gøres gældende efter garantiperiodens udløb. Reparation eller udskiftning af apparatet medfører ikke forlængelse af garantiperioden, heller ikke for eventuelt indbyggede reservedele. Dette gælder også servicearbejder, der foretages på stedet.
4. For at kunne gøre garantikrav gældende skal du sende det defekte produkt portofrit til nedenstående adresse. Original købskvittering eller lignende dateret dokumentation skal vedsendes. Købskvitteringen skal gemmes som dokumentation! Beskriv venligst så nøjagtigt som muligt grunden til din reklamation. Er defekten omfattet af garantien, vil produktet omgående blive repareret og returneret, eller du vil modtage et helt nyt.

Mod betaling udbedrer vi naturligvis også gerne defekter på produktet, som ikke/ikke længere er omfattet af garantien. Du skal blot indsende produktet til vores serviceadresse.

# S GARANTIBEVIS

## Bästa kund,

Våra produkter genomgår en sträng kvalitetskontroll. Om denna produkt mot förmodan inte fungerar på rätt sätt, beklagar vi detta och ber dig att kontakta vår serviceavdelning under adressen som anges på garantikortet. Vi står även gärna till tjänst på telefon under servicenumret som anges nedan. Följande punkter gäller för att du ska kunna göra anspråk på garantin:

1. I dessa garantivillkor regleras extra garantitjänster. Garantianspråk som regleras enligt lag påverkas inte av denna garanti. Våra garantitjänster är gratis för dig.
2. Garantitjänsterna täcker endast in sådana brister som kan härledas till material- eller fabrikationsfel och är begränsade till arbetsuppgifter som syftar till att åtgärda dessa brister eller byta ut produkten. Tänk på att våra produkter endast får användas till ändamålsenligt syfte och inte har konstruerats för yrkesmässig, hantverksmässig eller industriell användning. Ett garantiavtal sluts därför ej om produkten ska användas inom yrkesmässiga, hantverksmässiga eller industriella verksamheter eller vid liknande aktiviteter. Vår garanti omfattar dessutom inte ersättning för transportskador, skador som kan härledas till missaktade monteringsanvisningar eller ej föreskriven installation, åsidosatt bruksanvisning (t ex anslutning till felaktig nätspänning eller strömart), missbruk eller ej ändamålsenliga användningar (t ex överbelastning av produkten eller användning av ej godkända insatsverktyg eller tillbehör), åsidosatta underhålls- och säkerhetsbestämmelser, främmande partiklar som har trängt in i produkten (t ex sand, sten eller damm), yttre våld eller yttre påverkan (t ex skador om produkten har fallit ned) samt normalt och användningsbundet slitage. Detta gäller särskilt för batterier som täcks av en 12 månaders garanti.

Anspråk på garanti upphör att gälla om ingrepp redan har gjorts i produkten.

3. Garantitiden uppgår till 2 år och gäller från datumet när produkten köptes. Medan garantitiden fortfarande gäller ska anspråk på garanti ställas inom två veckor efter att defekten fastställdes. Det är inte möjligt att ställa anspråk på garanti efter att garantitiden har löpt ut. Garantitiden förlängs inte när produkten repareras eller byts ut, dessutom medför sådana arbeten inte att en ny garantitid börjar gälla för produkten eller för ev. reservdelar som har monterats in. Detta gäller även vid hembesök.
4. För att du ska kunna ställa anspråk på garantin ska den defekta produkten skickas in i tillräckligt frankerat skick till adressen som anges nedan. Bifoga kvittot i original eller ett annat daterat köpebevis. Förvara därför kassakvittot på en säker plats! Beskriv orsaken till reklamationen så noggrant som möjligt. Om defekten i produkten täcks av våra garantitjänster, får du genast en reparerad eller ny apparat av oss.

Givetvis kan vi även, mot debitering, åtgärda skador som antingen inte täcks av garantin eller som har uppstått efter garantitidens slut. Skicka in produkten till nedanstående serviceadress.

# TAKUUTODISTUS

## Arvoisa asiakas,

tuotteemme läpikäyvät erittäin tiukan laadunvalvontatarkastuksen. Mikäli tämä laite ei kuitenkaan toimi moitteettomasti, valitamme tapahtunutta suuresti ja pyydämme sinua kääntymään teknisen asiakaspalvelumme puoleen käyttäen tässä takuukortissa annettua osoitetta. Voit halutessasi myös ottaa yhteyttä puhelimitse allaolevaan palvelunumeroon. Takuuvaateiden esittämistä koskevat seuraavat säädökset:

1. Nämä takuumääräykset koskevat laajennettuja takuusuurituksia. Ne eivät vaikuta lakimääräisiin takuusuuritusvaateisiin millään tavalla. Takuumme on sinulle maksuton.
2. Takuusuuritus kattaa ainoastaan sellaiset puutteellisuudet, jotka aiheutuvat materiaali- tai valmistusvirheistä, ja se on rajattu ainoastaan näiden puutteellisuuksien korjaamiseen tai laitteen korvaamiseen uudella. Ole hyvä ja ota huomioon, että laitteitamme ei ole suunniteltu ja valmistettu käytettäväksi pienteollisuus-, käsityöläis- tai teollisuustarkoituksiin. Takuusopimusta ei siksi synny, jos laitetta käytetään pienteollisuus-, käsityöläis- tai teollisuustyöpaikoilla tai näihin verrattavissa olevissa toimissa. Takuumme ei myöskään sisällä kuljetusvaurioiden tai sellaisten vaurioiden korvaussuurituksia, jotka ovat aiheutuneet asennusohjeen noudattamatta jättämisestä tai asiantuntemattomasta asennuksesta, käyttöohjeen noudattamatta jättämisestä (esim. liitäntä vääranntyyppiseen verkkovirtaan), vääranntyyppisestä käytöstä (esim. laitteen ylikuormittaminen tai hyväksymättömien työkalujen tai lisävarusteiden käyttäminen), huolto- ja turvallisuusmääräysten noudattamatta jättämisestä, vieraiden esineiden (esim. hiekan, kivien tai pölyjen) pääsystä laitteen sisään, väkivaltaisesta käsittelystä tai ulkopuolisista tekijöistä (esim. putoamisesta aiheutuneet vauriot) sekä käytöstä aiheutuvasta tavallisesta kulumisesta. Tämä koskee erityisesti niitä akkuja, joille me kuitenkin myönnämme 12 kuukauden pituisen takuun.

Takuuvaateet raukeavat, jos laitteelle on jo tehty jotain toimenpiteitä.

3. Takuu aika on 2 vuotta ja se alkaa laitteen ostopäivästä. Takuuvaateet tulee esittää ennen takuuajan päättymistä kahden viikon kuluessa siitä, kun olet havainnut vian. Takuuvaateiden esittäminen takuuajan päätyttyä ei ole mahdollista. Laitteen korjaus tai vaihto ei johda takuuajan pitenemiseen tai laitteen tai siihen mahdollisesti asennettujen varaosien takuuajan alkamiseen uudelleen alusta. Tämä koskee myös paikan päällä suoritettuja palveluja.
4. Takuuvaateesi esittämiseksi tulee viallinen laite lähettää postikulut maksettuna allaolevaan osoitteeseen. Ole hyvä ja liitä mukaan alkuperäinen maksukuitti tai muu päiväyksellä varustettu ostotosite. Säilytä tämän vuoksi kassakuitti huolella tositteena! Ole hyvä ja kuvaa valituksen syy meille mahdollisimman tarkoin. Jos takuumme kattaa laitteessa olevan vian, saat korjatun tai uuden laitteen välittömästi takaisin.

Tietysti korjaamme mielellämme korvausta vastaan myös sellaiset laitteiden viat, jotka eivät kuulu tai eivät enää kuulu takuumme piiriin. Lähetä tätä varten laite tekniseen asiakaspalveluumme allaolevalla osoitteella.

**PL CERTYFIKAT GWARANCJI**

Na opisywane w instrukcji obsługi urządzenie udzielamy 2-letniej gwarancji, na wypadek wadliwości naszego produktu. 2-letni okres gwarancyjny zaczyna obowiązywać w momencie przejścia ryzyka lub przejęcia urządzenia przez klienta.

Warunkiem skorzystania z uprawnień gwarancyjnych jest prawidłowa konserwacja urządzenia, zgodnie z instrukcją obsługi oraz użytkowanie zgodne z przeznaczeniem. Odnosi się to szczególnie do akumulatorów, na które udzielamy jednak 12-miesięcznej gwarancji.

**Oczywiście w okresie tych 2 lat przysługują Państwu również uprawnienia gwarancyjne w ramach ustawowej rękojmi.**

Gwarancja obowiązuje na terenie Republiki Federalnej Niemiec lub w kraju generalnego przedstawiciela handlowego, jako uzupełnienie obowiązujących lokalnie przepisów ustawowych. Prosimy zwrócić się do odpowiedzialnego pracownika w regionalnym dziale obsługi klienta lub pod podany poniżej adres serwisu technicznego.

# ZÁRUČNÍ LIST

## Vážená zákaznice, vážený zákazníku,

naše výrobky podléhají přísné kontrole kvality. Pokud i přesto tento přístroj bezvadně nefunguje, velice toho litujeme a prosíme Vás, abyste se obrátili na náš zákaznický servis, jehož adresa je uvedena na tomto záručním listu. Rádi Vám budeme k dispozici také telefonicky na níže uvedeném servisním čísle. Pro uplatňování nároků na záruku platí následující:

1. Tyto záruční podmínky upravují dodatečný záruční servis. Vašich zákonných nároků na záruku se tato záruka netýká. Náš záruční servis je pro Vás bezplatný.
2. Záruční servis se vztahuje výhradně na nedostatky, které lze odvodit z vad materiálu nebo výrobních vad a je také omezen pouze na odstranění těchto nedostatků, resp. výměnu přístroje. Dbejte prosím na to, že naše přístroje nebyly podle svého účelu určeny konstruovány pro živnostenské, řemeslnické nebo průmyslové použití. Záruční smlouva tak není realizována, pokud byl přístroj používán v živnostenských, řemeslných nebo průmyslových podnicích a při srovnatelných činnostech. Z naší záruky je dále vyloučeno poskytnutí náhrady za dopravní škody, škody způsobené nedodržením montážního návodu nebo z důvodů neodborné instalace, nedodržení návodu k použití (jako např. připojení na chybné síťové napětí nebo druh proudu), nedovoleného nebo neodborného používání (jako např. přetížení přístroje nebo použití neschválených vložných nástrojů nebo příslušenství), nedodržení pokynů pro údržbu a bezpečnostních pokynů, vniknutí cizích těles do přístroje (jako např. písek, kameny nebo prach), použití násilí nebo poškození v důsledku cizích vlivů (jako např. škody způsobené pádem), jakož také běžného opotřebení způsobeného používáním. To platí obzvláště pro akumulátory, na které přesto poskytujeme záruční lhůtu 12 měsíců.

Nárok na záruku zaniká, pokud bylo do přístroje již zasahováno.

3. Záruční doba činí 2 roky a začíná datem koupě přístroje. Nároky na záruku před vypršením záruční doby je třeba uplatňovat během dvou týdnů od zjištění defektu. Uplatňování nároků na záruku po vypršení záruční doby je vyloučeno. Oprava nebo výměna přístroje nevede k prodloužení záruční doby, ani k zahájení nové záruční doby za provedený výkon pro přístroj nebo pro případné zamontované náhradní díly. Toto platí také v případě servisu v místě Vašeho bydliště.
4. Při uplatňování Vašeho nároku na záruku zašlete prosím přístroj bez poštovního na níže uvedenou adresu. Přiložte originál prodejního dokladu nebo jiného datovaného potvrzení o koupi. Pokladní lístek si proto dobře uložte jako důkaz! Popište nám prosím pokud možno přesně důvod reklamace. Je-li defekt přístroje v našem záručním servisu obsažen, obdržíte obratem opravený nebo nový přístroj.

Samozřejmě rádi za úhradu nákladů odstraníme defekty na přístroji, které nespádají nebo již nespádají do rozsahu záruky. K tomu nám přístroj prosím zašlete na naši servisní adresu.

# SK ZÁRUČNÝ LIST

## Vážená zákazníčka, vážený zákazník,

naše výrobky podliehajú prísnej kontrole kvality. V prípade, že nebude prístroj napriek tomu bezchybne fungovať, je nám to veľmi ľúto a prosíme Vás, aby ste sa obrátili na našu servisnú službu na adrese uvedenej na tomto záručnom liste. Radi Vám budeme k dispozícii taktiež telefonicky na uvedenom servisnom telefónnom čísle. Pri uplatňovaní nárokov na záručné plnenie platia nasledujúce podmienky:

1. Tieto záručné podmienky upravujú dodatočné záručné plnenie. Vaše zákonné nároky na záruku nie sú touto zárukou dotknuté. Naše záručné plnenie je pre Vás zadarmo.
2. Záručné plnenie sa vzťahuje výlučne len na nedostatky, ktoré sú spôsobené chybami materiálu alebo výrobnými chybami, a je obmedzené na odstránenie týchto nedostatkov resp. výmenu prístroja. Prosím, dbajte na to, že naše prístroje neboli svojím určením konštruované na profesionálne, remeselnícke ani priemyselné použitie. Táto záručná zmluva sa preto neuzatvára, ak sa prístroj bude používať v profesionálnych, remeselníckych alebo priemyselných prevádzkach ako aj na činnosti rovnocenné s takýmto použitím. Z našej záruky sú okrem toho vylúčené náhradné plnenie za škody pri transporte, škody spôsobené nedodržaním návodu na montáž alebo na základe neodbornej inštalácie, nedodržaním návodu na použitie (ako napr. pripojením na nesprávne sieťové napätie alebo druh prúdu), zneužívaním alebo nesprávnym používaním (ako napr. preťaženie prístroja alebo použitie neprípustných pracovných nástrojov alebo príslušenstva), nedodržaním pokynov pre údržbu a bezpečnostných pokynov, vniknutím cudzích telies do prístroja (ako napr. piesok, kamene alebo prach), použitím násillia alebo cudzieho pôsobenia (napr. škody spôsobené pádom), a taktiež je vylúčené bežné opotrebenie primerané použitiu. To sa týka predovšetkým akumulátorov, na ktoré napriek tomu garantujeme záručnú dobu 12 mesiacov.

Nárok na záruku zaniká, ak už boli na prístroji svojvoľne uskutočnené zásahy.

3. Doba záruky je 2 roky a začína sa dátumom nákupu prístroja. Nároky na záruku sa musia uplatniť pred koncom uplynutia záručnej doby do dvoch týždňov od zistenia nedostatku. Uplatnenie nárokov na záruku po uplynutí záručnej doby je vylúčené. Oprava alebo výmena prístroja nevedie k predĺženiu záručnej doby ani nedochádza na základe tohto plnenia ku vzniku novej záručnej doby pre prístroj ani pre akékoľvek inštalované náhradné diely. To platí taktiež pri nasadení miestneho servisu.
4. Pre uplatnenie nároku na záruku nám prosím zašlite defektný prístroj oslobodený od poštovného na dole uvedenú adresu. Priložte predajný doklad v origináli alebo iný doklad o zakúpení s dátumom. Prosím, starostlivo si preto uschovajte pokladničný blok ako doklad o zakúpení! Prosím, popíšte nám čo najpresnejšie dôvod reklamácie. Ak spadá defekt prístroja pod naše záručné plnenie, dostanete obratom naspäť opravený alebo nový prístroj.

Samozrejme Vám radi opravíme závady na prístroji na vaše náklady, ak tieto závady nespádajú alebo už nespádajú do rozsahu záruky. Prosím, pošlite nám v takom prípade prístroj na našu servisnú adresu.

# **D GARANTIEURKUNDE**

## **Sehr geehrte Kundin, sehr geehrter Kunde,**

unsere Produkte unterliegen einer strengen Qualitätskontrolle. Sollte dieses Gerät dennoch einmal nicht einwandfrei funktionieren, bedauern wir dies sehr und bitten Sie, sich an unseren Servicedienst unter der auf dieser Garantiekarte angegebenen Adresse zu wenden. Gern stehen wir Ihnen auch telefonisch über die unten angegebene Servicrufnummer zur Verfügung. Für die Geltendmachung von Garantieansprüchen gilt Folgendes:

1. Diese Garantiebedingungen regeln zusätzliche Garantieleistungen. Ihre gesetzlichen Gewährleistungsansprüche werden von dieser Garantie nicht berührt. Unsere Garantieleistung ist für Sie kostenlos.
2. Die Garantieleistung erstreckt sich ausschließlich auf Mängel, die auf Material- oder Herstellungsfehler zurückzuführen sind und ist auf die Behebung dieser Mängel bzw. den Austausch des Gerätes beschränkt. Bitte beachten Sie, dass unsere Geräte bestimmungsgemäß nicht für den gewerblichen, handwerklichen oder industriellen Einsatz konstruiert wurden. Ein Garantievertrag kommt daher nicht zustande, wenn das Gerät in Gewerbe-, Handwerks- oder Industriebetrieben sowie bei gleichzusetzenden Tätigkeiten eingesetzt wird.

Von unserer Garantie sind ferner Ersatzleistungen für Transportschäden, Schäden durch Nichtbeachtung der Montageanleitung oder aufgrund nicht fachgerechter Installation, Nichtbeachtung der Gebrauchsanleitung (wie durch z.B. Anschluss an eine falsche Netzspannung oder Stromart), missbräuchliche oder unsachgemäße Anwendungen (wie z.B. Überlastung des Gerätes oder Verwendung von nicht zugelassenen Einsatzwerkzeugen oder Zubehör), Nichtbeachtung der Wartungs- und Sicherheitsbestimmungen, Eindringen von Fremdkörpern in das Gerät (wie z.B. Sand, Steine oder Staub), Gewaltanwendung oder Fremdeinwirkungen (wie z. B. Schäden durch Herunterfallen) sowie durch verwendungsgemäßen, üblichen Verschleiß ausgeschlossen. Dies gilt insbesondere für Akkus, auf die wir dennoch eine Garantiezeit von 12 Monaten gewähren

Der Garantieanspruch erlischt, wenn an dem Gerät bereits Eingriffe vorgenommen wurden.

3. Die Garantiezeit beträgt 2 Jahre und beginnt mit dem Kaufdatum des Gerätes. Garantieansprüche sind vor Ablauf der Garantiezeit innerhalb von zwei Wochen, nachdem Sie den Defekt erkannt haben, geltend zu machen. Die Geltendmachung von Garantieansprüchen nach Ablauf der Garantiezeit ist ausgeschlossen. Die Reparatur oder der Austausch des Gerätes führt weder zu einer Verlängerung der Garantiezeit noch wird eine neue Garantiezeit durch diese Leistung für das Gerät oder für etwaige eingebaute Ersatzteile in Gang gesetzt. Dies gilt auch bei Einsatz eines Vor-Ort-Services.
4. Für die Geltendmachung Ihres Garantieanspruches übersenden Sie bitte das defekte Gerät portofrei an die unten angegebene Adresse. Fügen Sie den Verkaufsbeleg im Original oder einen sonstigen datierten Kaufnachweis bei. Bitte bewahren Sie deshalb den Kassenbon als Nachweis gut auf! Beschreiben Sie uns bitte den Reklamationsgrund möglichst genau. Ist der Defekt des Gerätes von unserer Garantieleistung erfasst, erhalten Sie umgehend ein repariertes oder neues Gerät zurück.

Selbstverständlich beheben wir gegen Erstattung der Kosten auch gerne Defekte am Gerät, die vom Garantieumfang nicht oder nicht mehr erfasst sind. Dazu senden Sie das Gerät bitte an unsere Serviceadresse.

### **iSC GmbH • Eschenstraße 6 • 94405 Landau/Isar (Deutschland)**

Telefon: +49 [0] 180 5 011 843 • Telefax +49 [0] 180 5 835 830 (Festnetzpreis: 14 ct/min, Mobilfunkpreise maximal: 42 ct/min)  
Außerhalb Deutschlands fallen stattdessen Gebühren für ein reguläres Gespräch ins dt. Festnetz an.

E-Mail: [info@isc-gmbh.info](mailto:info@isc-gmbh.info) • Internet: [www.isc-gmbh.info](http://www.isc-gmbh.info)

|   |                               |
|---|-------------------------------|
| <b>1 Service Hotline: 01805 011 843 · www.isc-gmbh.info · Mo-Fr. 8:00-18:00 Uhr</b><br><small>(Festnetzpreis: 14 ct/min, Mobilfunkpreise maximal: 42 ct/min; Außerhalb Deutschlands fallen stattdessen Gebühren für ein reguläres Gespräch ins dt. Festnetz an.)</small>  |                               |
| <b>2 Name:</b>  | <b>Retouren-Nr. iSC:</b>      |
| <b>Strasse / Nr.:</b>   | <b>Telefon:</b>               |
| <b>PLZ</b>  | <b>Ort</b>                    |
| <b>3 Welcher Fehler ist aufgetreten (genaue Angabe):</b>  | <b>Art.-Nr.:</b>              |
|   | <b>I.-Nr.:</b>                |
| <p><b>Sehr geehrte Kundin, sehr geehrter Kunde,</b><br/>         bitte beschreiben Sie uns die von Ihnen festgestellte Fehlfunktion Ihres Gerätes als Grund Ihrer Beanstandung möglichst genau. Dadurch können wir für Sie Ihre Reklamation schneller bearbeiten und Ihnen schneller helfen. Eine zu ungenaue Beschreibung mit Begriffen wie „Gerät funktioniert nicht“ oder „Gerät defekt“ verzögert hingegen die Bearbeitung erheblich.</p> |                               |
| <b>4 Garantie:</b> JA <input type="checkbox"/> NEIN <input type="checkbox"/>  | <b>Kaufbeleg-Nr. / Datum:</b> |
| <b>1</b> Service Hotline kontaktieren oder bei iSC-Webadresse anmelden - es wird Ihnen eine Retourennummer zugeteilt   <b>2</b> Ihre Anschrift eintragen   <b>3</b> Fehlerbeschreibung und Art.-Nr. und I.-Nr. angeben   <b>4</b> Garantieteil JA/NEIN ankreuzen sowie Kaufbeleg-Nr. und Datum angeben und eine Kopie des Kaufbeleges beilegen  |                               |



## **ОФИЦИАЛЬНЫЙ ДИЛЕР В УКРАИНЕ:**

[storgom.ua](http://storgom.ua)

## **ГРАФИК РАБОТЫ:**

Пн. – Пт.: с 8:30 по 18:30

Сб.: с 09:00 по 16:00

Вс.: с 10:00 по 16:00

## **КОНТАКТЫ:**

+38 (044) 360-46-77

+38 (066) 77-395-77

+38 (097) 77-236-77

+38 (093) 360-46-77

Детальное описание товара:

<https://storgom.ua/product/akkumuljatornyj-mnogofunktsionalnyj-instrument-einhell-rt-mg-108-1-li.html>

Другие товары: <https://storgom.ua/akkumuljatornyj-mnogofunktsionalnyj-instrument.html>