



# Einhell®

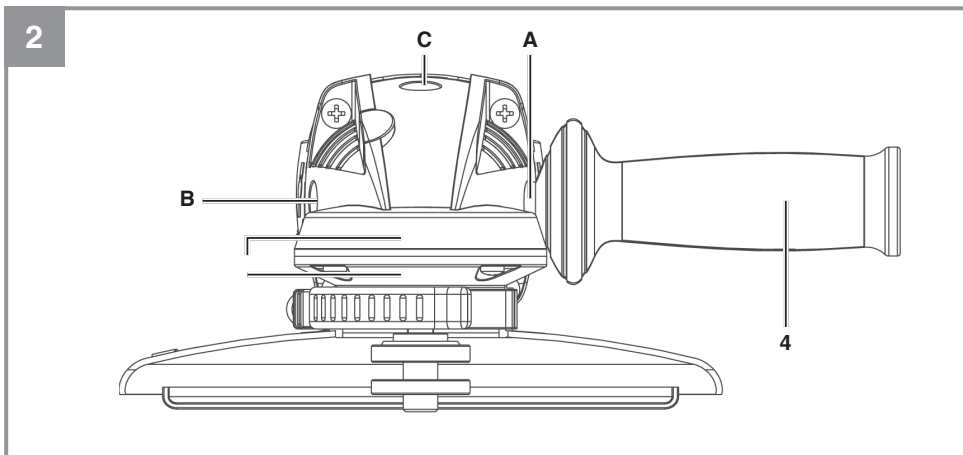
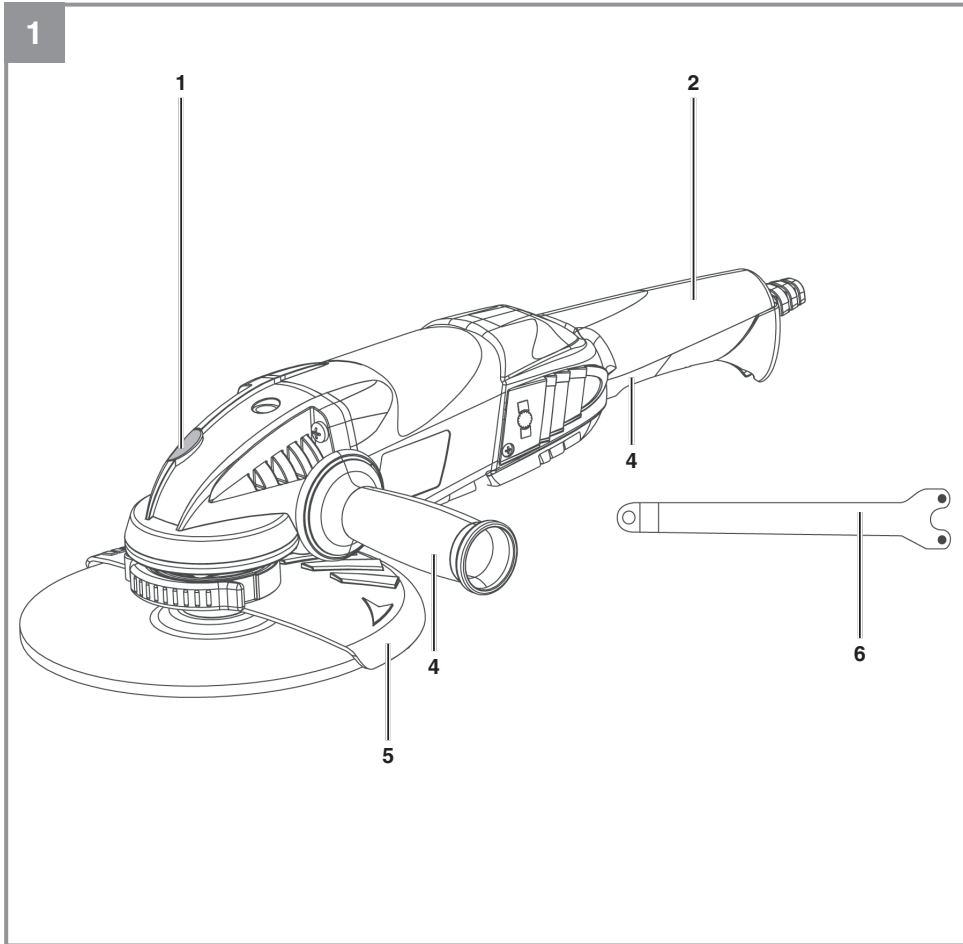
## TE-AG 230/2000

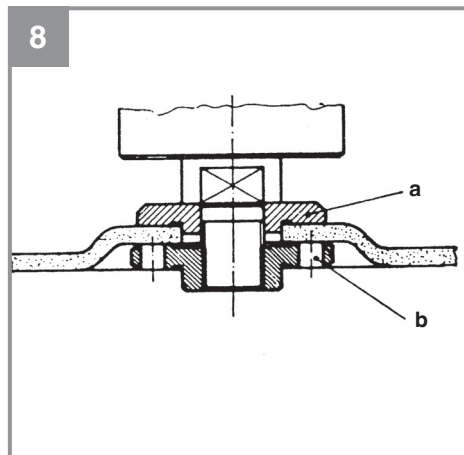
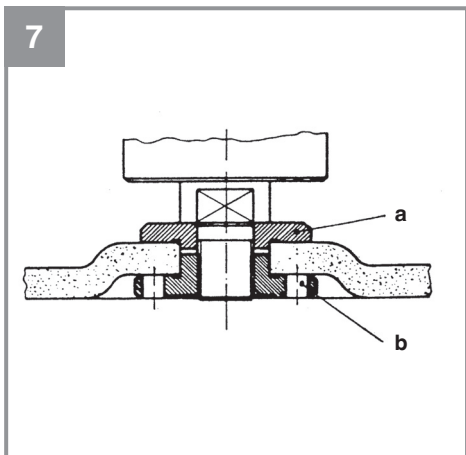
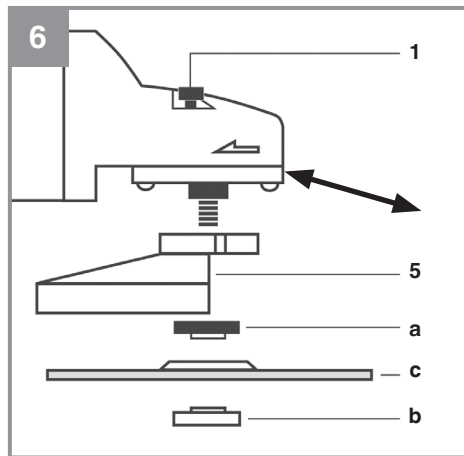
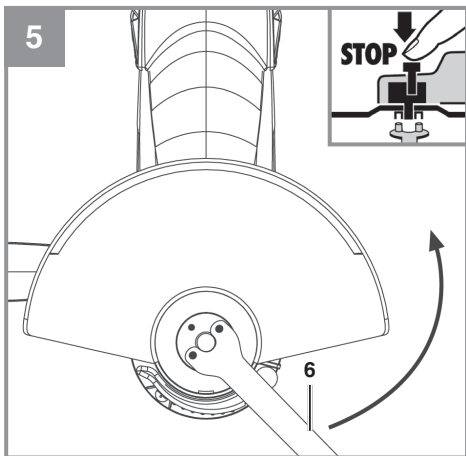
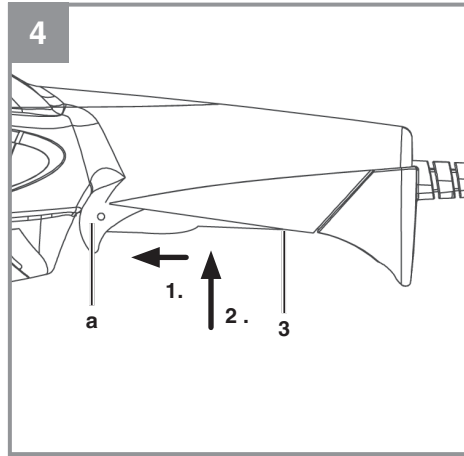
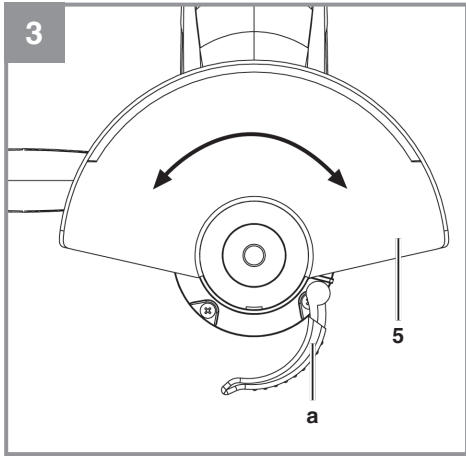
- D** Originalbetriebsanleitung  
Winkelschleifer
- PL** Instrukcją oryginalną  
Szlifierka kąтова
- RUS** Оригинальное руководство по  
эксплуатации  
Угловая шлифовальная машинка
- RO** Instrucțiuni de utilizare originale  
Polizor unghiular
- BG** Оригинално упътване за  
употреба  
Ъглошлайф
- GR** Πρωτότυπες Οδηγίες χρήσης  
Γωνιακός λειαντήρας
- TR** Orijinal Kullanma Talimatı  
Avcı taşlama
- UKR** Оригінальна інструкція з  
експлуатації  
Кутова шліфувальна машинка

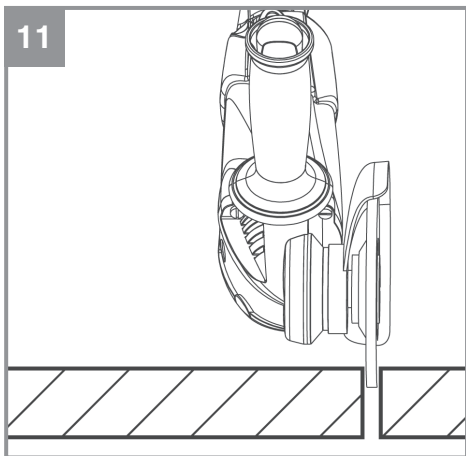
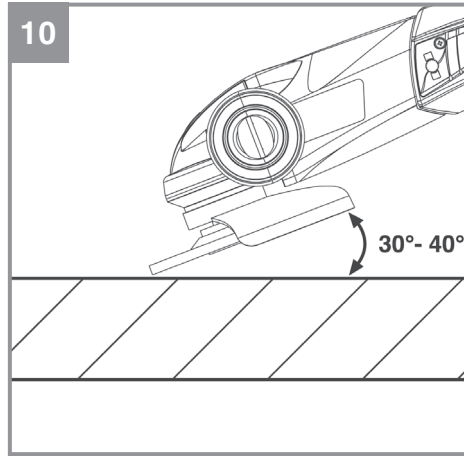
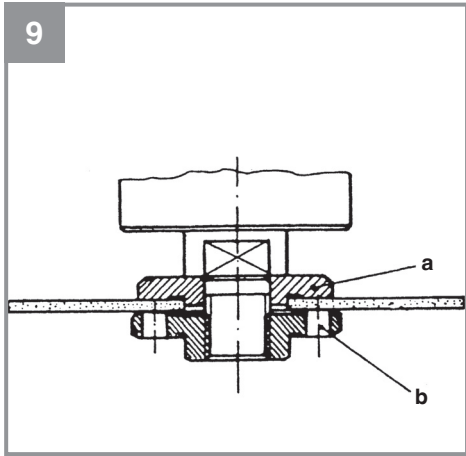


Art.-Nr.: 44.308.40

I.-Nr.: 11012









D

## Inhaltsverzeichnis

1. Sicherheitshinweise
2. Gerätebeschreibung und Lieferumfang
3. Bestimmungsgemäße Verwendung
4. Technische Daten
5. Vor Inbetriebnahme
6. Bedienung
7. Austausch der Netzanschlussleitung
8. Reinigung, Wartung und Ersatzteilbestellung
9. Entsorgung und Wiederverwertung
10. Lagerung



D



**Warnung** - Zur Verringerung des Verletzungsrisikos Bedienungsanleitung lesen



**Tragen Sie einen Gehörschutz.** Die Einwirkung von Lärm kann Gehörverlust bewirken.



**Tragen Sie eine Staubschutzmaske.** Beim Bearbeiten von Holz und anderer Materialien kann gesundheitsschädlicher Staub entstehen. Asbesthaltiges Material darf nicht bearbeitet werden!



**Tragen Sie eine Schutzbrille.** Während der Arbeit entstehende Funken oder aus dem Gerät heraus tretende Splitter, Späne und Stäube können Sichtverlust bewirken.



**Diese Schutzabdeckung ist zum Schleifen geeignet.**



**Diese Schutzabdeckung ist zum Trennen und Schleifen geeignet.**  
(Nicht im Lieferumfang enthalten)



D

### **⚠ Achtung!**

Beim Benutzen von Geräten müssen einige Sicherheitsvorkehrungen eingehalten werden, um Verletzungen und Schäden zu verhindern. Lesen Sie diese Bedienungsanleitung / Sicherheitshinweise deshalb sorgfältig durch. Bewahren Sie diese gut auf, damit Ihnen die Informationen jederzeit zur Verfügung stehen. Falls Sie das Gerät an andere Personen übergeben sollten, händigen Sie diese Bedienungsanleitung / Sicherheitshinweise bitte mit aus. Wir übernehmen keine Haftung für Unfälle oder Schäden, die durch Nichtbeachten dieser Anleitung und den Sicherheitshinweisen entstehen.

## **1. Sicherheitshinweise**

Die entsprechenden Sicherheitshinweise finden Sie im beiliegenden Heftchen!

### **⚠ Warnung**

**Lesen Sie alle Sicherheitshinweise und Anweisungen.** Versäumnisse bei der Einhaltung der Sicherheitshinweise und Anweisungen können elektrischen Schlag, Brand und/oder schwere Verletzungen verursachen. **Bewahren Sie alle Sicherheitshinweise und Anweisungen für die Zukunft auf.**

## **2. Gerätebeschreibung und Lieferumfang**

### **2.1 Gerätebeschreibung (Bild 1)**

1. Spindelarretierung
2. Handgriff
3. Ein-/ Ausschalter
4. Zusatzhandgriff
5. Schutzvorrichtung
6. Stirnlochschlüssel

### **2.2 Lieferumfang**

Bitte überprüfen Sie die Vollständigkeit des Artikels anhand des beschriebenen Lieferumfangs. Bei Fehlteilen wenden Sie sich bitte spätestens innerhalb von 5 Arbeitstagen nach Kauf des Artikels unter Vorlage eines gültigen Kaufbeleges an unser Service Center oder an den nächstgelegenen zuständigen Baumarkt. Bitte beachten Sie hierzu die Gewährleistungstabelle in den Garantiebestimmungen am Ende der Anleitung.

- Öffnen Sie die Verpackung und nehmen Sie das Gerät vorsichtig aus der Verpackung.
- Entfernen Sie das Verpackungsmaterial sowie Verpackungs-/ und Transportsicherungen (falls vorhanden).
- Überprüfen Sie, ob der Lieferumfang vollständig ist.
- Kontrollieren Sie das Gerät und die Zubehörteile auf Transportschäden.
- Bewahren Sie die Verpackung nach Möglichkeit bis zum Ablauf der Garantiezeit auf.

### **Achtung!**

**Gerät und Verpackungsmaterial sind kein Kinderspielzeug! Kinder dürfen nicht mit Kunststoffbeuteln, Folien und Kleinteilen spielen! Es besteht Verschluckungs- und Erstickungsgefahr!**

- Originalbetriebsanleitung
- Sicherheitshinweise

## **3. Bestimmungsgemäße Verwendung**

Der Winkelschleifer ist zum Schleifen von Metall und Gestein unter Verwendung der entsprechenden Schleifscheibe und der entsprechenden Schutzvorrichtung bestimmt.

**Achtung!** Zum Trennen von Metall und Gestein darf der Winkelschleifer nur verwendet werden, wenn die Schutzvorrichtung, welche als Zubehör erhältlich ist, montiert ist.


Die Maschine darf nur nach ihrer Bestimmung verwendet werden. Jede weitere darüber hinausgehende Verwendung ist nicht bestimmungsgemäß. Für daraus hervorgerufene Schäden oder Verletzungen aller Art haftet der Benutzer/Bediener und nicht der Hersteller.

Bitte beachten Sie, dass unsere Geräte bestimmungsgemäß nicht für den gewerblichen, handwerklichen oder industriellen Einsatz konstruiert wurden. Wir übernehmen keine Gewährleistung, wenn das Gerät in Gewerbe-, Handwerks- oder Industriebetrieben sowie bei gleichzusetzenden Tätigkeiten eingesetzt wird.



D

#### 4. Technische Daten

Netzspannung:..... 230 V ~ 50 Hz  
Leistungsaufnahme:..... 2000 W  
Nenn Drehzahl: ..... 6500 min<sup>-1</sup>  
Max. Scheiben-Ø:..... 230 mm  
Schleifscheibe: ..... 230 x 22 x 6 mm  
Trennscheibe: ..... 230 x 22 x 3 mm  
Gewinde der Aufnahmespindel:..... M14  
Schutzklasse:..... II /   
Gewicht:..... 5,8 kg

##### Geräusch und Vibration

Die Geräusch- und Vibrationswerte wurden entsprechend EN 60745 ermittelt.

Schalldruckpegel  $L_{pA}$ ..... 90,1 dB(A)  
Unsicherheit  $K_{pA}$ ..... 3 dB  
Schalleistungspegel  $L_{WA}$ ..... 101,1 dB(A)  
Unsicherheit  $K_{WA}$ ..... 3 dB

##### Tragen Sie einen Gehörschutz.

Die Einwirkung von Lärm kann Gehörverlust bewirken.

Schwingungsgesamtwerte (Vektorsumme dreier Richtungen) ermittelt entsprechend EN 60745.

##### Handgriff

Schwingungsemissionswert  $a_{hAG} = 8,462 \text{ m/s}^2$   
Unsicherheit  $K = 1,5 \text{ m/s}^2$

##### Zusatzhandgriff

Schwingungsemissionswert  $a_h = 9,078 \text{ m/s}^2$   
Unsicherheit  $K = 1,5 \text{ m/s}^2$

##### Zusätzliche Informationen für Elektrowerkzeuge

##### Warnung!

Der angegebene Schwingungsemissionswert ist nach einem genormten Prüfverfahren gemessen worden und kann sich, abhängig von der Art und Weise, in der das Elektrowerkzeug verwendet wird, ändern und in Ausnahmefällen über dem angegebenen Wert liegen.

Der angegebene Schwingungsemissionswert kann zum Vergleich eines Elektrowerkzeuges mit einem anderen verwendet werden.

Der angegebene Schwingungsemissionswert

kann auch zu einer einleitenden Einschätzung der Beeinträchtigung verwendet werden.

##### Beschränken Sie die Geräuschentwicklung und Vibration auf ein Minimum!

- Verwenden Sie nur einwandfreie Geräte.
- Warten und reinigen Sie das Gerät regelmäßig.
- Passen Sie Ihre Arbeitsweise dem Gerät an.
- Überlasten Sie das Gerät nicht.
- Lassen Sie das Gerät gegebenenfalls überprüfen.
- Schalten Sie das Gerät aus, wenn es nicht benutzt wird.
- Tragen Sie Handschuhe.

##### Restrisiken

**Auch wenn Sie dieses Elektrowerkzeug vorschriftsmäßig bedienen, bleiben immer Restrisiken bestehen. Folgende Gefahren können im Zusammenhang mit der Bauweise und Ausführung dieses Elektrowerkzeuges auftreten:**

1. Lungenschäden, falls keine geeignete Staubschutzmaske getragen wird.
2. Gehörschäden, falls kein geeigneter Gehörschutz getragen wird.
3. Gesundheitsschäden, die aus Hand-Arm-Schwingungen resultieren, falls das Gerät über einen längeren Zeitraum verwendet wird oder nicht ordnungsgemäß geführt und gewartet wird.





D

## 5. Vor Inbetriebnahme

Überzeugen Sie sich vor dem Anschließen, dass die Daten auf dem Typenschild mit den Netzdaten übereinstimmen.

**Ziehen Sie immer den Netzstecker, bevor Sie Einstellungen am Gerät vornehmen.**

### 5.1 Zusatzhandgriff montieren (Bild 2)

- Der Winkelschleifscheifer darf nicht ohne Zusatzhandgriff (4) benutzt werden.
- Der Zusatzhandgriff kann an den drei Positionen (A, B, C) eingeschraubt werden.

Geräteseite	Geeignet für
Links (Pos. A / wie abgebildet)	Rechtshänder
Rechts (Pos. B)	Linkshänder
Oben (Pos. C)	Benutzung von Trennscheiben

### 5.2 Einstellen der Schutzvorrichtung (Bild 3)

- Schalten Sie das Gerät aus. Ziehen Sie den Netzstecker!
- Stellen Sie die Schutzvorrichtung (5) zum Schutz Ihrer Hände so ein, dass das Schleifgut vom Körper weggeführt wird.
- Die Position der Schutzvorrichtung (5) kann den jeweiligen Arbeitsbedingungen angepasst werden: Lockern Sie den Klemmhebel (a), drehen Sie die Abdeckung (5) in die gewünschte Position.
- Achten Sie darauf, dass die Schutzvorrichtung (5) das Zahnradgehäuse korrekt abdeckt.
- Befestigen Sie den Klemmhebel (a) wieder.
- Stellen Sie sicher, dass die Schutzvorrichtung (5) fest sitzt.

**⚠ Achten Sie auf einen festen Sitz der Schutzvorrichtung.**

**⚠ Benutzen Sie den Winkelschleifer nicht ohne Schutzvorrichtung.**

### 5.3 Probelauf neuer Schleifscheiben

Den Winkelschleifer mit montierter Schleif- oder Trennscheibe mindestens 1 Minute im Leerlauf laufen lassen. Vibrierende Scheiben sofort austauschen.

## 6. Bedienung

### 6.1 Schalter (Bild 4)

- Der Ein-/Ausschalter (3) ist mit einem Verriegelungsschalter (a) ausgestattet, um versehentliches Anlaufen des Gerätes zu vermeiden.
- Zum Einschalten den Verriegelungsschalter (a) nach vorne schieben und dann den Ein-/Ausschalter (3) drücken.

**⚠ Warten Sie, bis die Maschine ihre Höchstdrehzahl erreicht hat. Danach können Sie den Winkelschleifer an das Werkstück ansetzen und es bearbeiten.**

### 6.2 Wechseln der Schleifscheiben (Bild 5)

Für das Wechseln der Schleifscheiben benötigen Sie den beiliegenden Stirnlochschlüssel (5).

#### Netzstecker ziehen!

- Einfacher Scheibenwechsel durch Spindelarreterierung.
- Spindelarreterierung drücken und Schleifscheibe einrasten lassen.
- Die Flanscmutter mit dem Stirnlochschlüssel öffnen. **(siehe Bild 5)**
- Schleif- oder Trennscheibe wechseln und Flanscmutter mit dem Stirnlochschlüssel festziehen.

**⚠ Achtung:**  
**Spindelarreterierung nur bei stillstehendem Motor und Schleifspindel drücken! Die Spindelarreterierung muss während des Scheibenwechsels gedrückt bleiben!**

Bei Schleif- oder Trennscheiben bis ca. 3 mm Dicke, die Flanscmutter mit der Planseite zur Schleif- oder Trennscheibe aufschrauben.

### 6.3 Anordnung der Flansche bei Verwendung von Schleifscheiben und Trennscheiben (Bild 6-9)

- Anordnung der Flansche bei Verwendung einer gekröpften oder geraden Schleifscheibe (Bild 7)
  - a) Spannflansch
  - b) Flanscmutter
- Anordnung der Flansche bei Verwendung einer gekröpften Trennscheibe (Bild 8)
  - a) Spannflansch
  - b) Flanscmutter



D

- Anordnung der Flansche bei Verwendung einer geraden Trennscheibe (Bild 9)
  - a) Spannflansch
  - b) Flanschmutter

#### 6.4 Motor

Der Motor muss während der Arbeit gut belüftet werden, daher müssen die Lüftungsöffnungen immer sauber gehalten werden.

#### 6.5 Schleifscheiben

- Die Schleif- oder Trennscheibe darf nie größer als der vorgeschriebene Durchmesser sein.
- Kontrollieren Sie vor dem Einsatz der Schleif- oder Trennscheibe deren angegebene Drehzahl.
- Die maximale Drehzahl der Schleif- oder Trennscheibe muss höher sein als die Leerlaufdrehzahl des Winkelschleifers.
- Verwenden Sie nur Schleif- und Trennscheiben die für eine minimale Drehzahl von 6.500  $\text{min}^{-1}$  und für eine Umfangsgeschwindigkeit von 80 m/s zugelassen sind.
- Achten Sie bei der Benutzung von Diamant-Trennscheiben auf die Drehrichtung. Der Drehrichtungspfeil auf der Diamant-Trennscheibe muss mit dem Drehrichtungspfeil auf dem Gerät übereinstimmen.

Achten Sie insbesondere bei den Schleifkörpern auf eine gute Lagerung und Transport. Setzen Sie die Schleifkörper niemals Stößen, Schlägen oder scharfen Kanten aus (z.B. beim Transport oder Lagerung in einer Werkzeugkiste). Dies könnte bei den Schleifkörpern zu Beschädigungen, wie z. B. Rissen führen und eine Gefahr für den Benutzer darstellen.

#### 6.6 Arbeitshinweise

##### 6.6.1 Schruppschleifen (Bild 10)

**⚠ Achtung! Schutzvorrichtung zum Schleifen verwenden** (im Lieferumfang enthalten).

Der beste Erfolg beim Schruppschleifen wird erreicht, wenn Sie die Schleifscheibe in einem Winkel von 30° bis 40° zur Schleifebene ansetzen und gleichmäßig über das Werkstück hin- und herbewegen.

##### 6.6.2 Trennschleifen (Bild 11)

**⚠ Achtung! Schutzvorrichtung zum Trennen verwenden** (als Zubehör erhältlich, siehe 8.4). Bei Trennarbeiten den Winkelschleifer in der

Schneideebene nicht verkanten. Die Trennscheibe muss eine saubere Schnittkante aufweisen. Zum Trennen von hartem Gestein verwenden Sie am besten eine Diamant-Trennscheibe.

**⚠ Asbesthaltige Materialien dürfen nicht bearbeitet werden!**

**⚠ Verwenden Sie niemals Trennscheiben zum Schruppschleifen.**

## 7. Austausch der Netzanschlussleitung

Wenn die Netzanschlussleitung dieses Gerätes beschädigt wird, muss sie durch den Hersteller oder seinen Kundendienst oder eine ähnlich qualifizierte Person ersetzt werden, um Gefährdungen zu vermeiden.

## 8. Reinigung, Wartung und Ersatzteilbestellung

Ziehen Sie vor allen Reinigungsarbeiten den Netzstecker.

### 8.1 Reinigung

- Halten Sie Schutzvorrichtungen, Luftschlitze und Motorengehäuse so staub- und schmutzfrei wie möglich. Reiben Sie das Gerät mit einem sauberen Tuch ab oder blasen Sie es mit Druckluft bei niedrigem Druck aus.
- Wir empfehlen, dass Sie das Gerät direkt nach jeder Benutzung reinigen.
- Reinigen Sie das Gerät regelmäßig mit einem feuchten Tuch und etwas Schmierseife. Verwenden Sie keine Reinigungs- oder Lösungsmittel; diese könnten die Kunststoffteile des Gerätes angreifen. Achten Sie darauf, dass kein Wasser in das Geräteinnere gelangen kann. Das Eindringen von Wasser in ein Elektrogerät erhöht das Risiko eines elektrischen Schlages.

### 8.2 Kohlebürsten

Bei übermäßiger Funkenbildung lassen Sie die Kohlebürsten durch eine Elektrofachkraft überprüfen. Achtung! Die Kohlebürsten dürfen nur von einer Elektrofachkraft ausgewechselt werden.



D

### 8.3 Wartung

Im Geräteinneren befinden sich keine weiteren zu wartenden Teile.

### 8.4 Ersatzteilbestellung:

Bei der Ersatzteilbestellung sollten folgende Angaben gemacht werden;

- Typ des Gerätes
- Artikelnummer des Gerätes
- Ident-Nummer des Gerätes
- Ersatzteilnummer des erforderlichen Ersatzteils

Aktuelle Preise und Infos finden Sie unter [www.isc-gmbh.info](http://www.isc-gmbh.info)

Schutzabdeckung zum Trennen (Art.-Nr.: 44.500.21)

## 9. Entsorgung und Wiederverwertung

Das Gerät befindet sich in einer Verpackung um Transportschäden zu verhindern. Diese Verpackung ist Rohstoff und ist somit wieder verwendbar oder kann dem Rohstoffkreislauf zurückgeführt werden. Das Gerät und dessen Zubehör bestehen aus verschiedenen Materialien, wie z.B. Metall und Kunststoffe. Defekte Geräte gehören nicht in den Hausmüll. Zur fachgerechten Entsorgung sollte das Gerät an einer geeigneten Sammelstellen abgegeben werden. Wenn Ihnen keine Sammelstelle bekannt ist, sollten Sie bei der Gemeindeverwaltung nachfragen.

## 10. Lagerung

Lagern Sie das Gerät und dessen Zubehör an einem dunklen, trockenen und frostfreiem sowie für Kinder unzugänglichem Ort. Die optimale Lagertemperatur liegt zwischen 5 und 30 °C. Bewahren Sie das Elektrowerkzeug in der Originalverpackung auf.



D



Nur für EU-Länder

Werfen Sie Elektrowerkzeuge nicht in den Hausmüll!

Gemäß europäischer Richtlinie 2002/96/EG über Elektro- und Elektronik-Altgeräte und Umsetzung in nationales Recht müssen verbrauchte Elektrowerkzeuge getrennt gesammelt werden und einer umweltgerechten Wiederverwertung zugeführt werden.

Recycling-Alternative zur Rücksendeaufforderung:

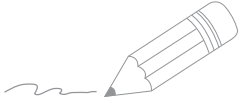
Der Eigentümer des Elektrogerätes ist alternativ anstelle Rücksendung zur Mitwirkung bei der sachgerechten Verwertung im Falle der Eigentumsaufgabe verpflichtet. Das Altgerät kann hierfür auch einer Rücknahmestelle überlassen werden, die eine Beseitigung im Sinne der nationalen Kreislaufwirtschafts- und Abfallgesetze durchführt. Nicht betroffen sind den Altgeräten beigefügte Zubehörteile und Hilfsmittel ohne Elektrobestandteile.

Der Nachdruck oder sonstige Vervielfältigung von Dokumentation und Begleitpapieren der Produkte, auch auszugsweise, ist nur mit ausdrücklicher Zustimmung der iSC GmbH zulässig.

Technische Änderungen vorbehalten



D



Lined writing area with horizontal lines for text entry.



D

## Garantiebestimmungen

Die Fa. iSC GmbH bzw. der zuständige Baumarkt garantiert die Behebung von Mängeln bzw. den Geräte austausch entsprechend der unten stehenden Übersicht, wobei die gesetzlichen Gewährleistungsansprüche unberührt bleiben.

Kategorie	Beispiel	Garantieleistung
Mängel an Material oder Konstruktion		24 Monate
Verschleißteile*	Kohlebürsten	6 Monate
Verbrauchsmaterial/ Verbrauchsteile*	Trenn-, Schleifscheiben	Garantie nur bei Sofortdefekt (24h nach Kauf / Kaufbelegdatum)
Fehlteile		5 Arbeitstage

\* nicht zwingend im Lieferumfang enthalten!

Bezüglich Verschleißteilen, Verbrauchsmaterial und Fehlteilen garantiert die Fa. iSC GmbH bzw. der zuständige Baumarkt eine Mängelbehebung bzw. eine Nachlieferung nur, wenn der Mangel innerhalb von 24h (Verbrauchsmaterial), 5 Arbeitstagen (Fehlteilen) oder 6 Monaten (Verschleißteile) nach Kauf angezeigt und das Kaufdatum durch Kaufbeleg nachgewiesen wird.

Bei Mängeln an Material oder Konstruktion, bitten wir Sie im Garantiefall das Gerät zusammen mit beiliegender Gerätekarte einzureichen und diese vollständig auszufüllen. Wichtig ist hierbei eine genaue Fehlerbeschreibung anzugeben.

Beantworten Sie hierfür folgende Fragen:

- Hat das Gerät bereits einmal funktioniert oder war es von Anfang an defekt?
- Ist Ihnen vor dem Auftreten des Defektes etwas aufgefallen (Symptom vor Defekt)?
- Welche Fehlfunktion weist das Gerät Ihrer Meinung nach auf (Hauptsymptom)?  
Beschreiben Sie diese Fehlfunktion.



D

## Garantieurkunde

Sehr geehrte Kundin, sehr geehrter Kunde,  
unsere Produkte unterliegen einer strengen Qualitätskontrolle. Sollte dieses Gerät dennoch einmal nicht einwandfrei funktionieren, bedauern wir dies sehr und bitten Sie, sich an unseren Servicedienst unter der auf dieser Garantiekarte angegebenen Adresse zu wenden. Gern stehen wir Ihnen auch telefonisch über die unten angegebene Servicrufnummer zur Verfügung. Für die Geltendmachung von Garantieansprüchen gilt folgendes:

1. Diese Garantiebedingungen regeln zusätzliche Garantieleistungen. Ihre gesetzlichen Gewährleistungsansprüche werden von dieser Garantie nicht berührt. Unsere Garantieleistung ist für Sie kostenlos.
2. Die Garantieleistung erstreckt sich ausschließlich auf Mängel, die auf Material- oder Herstellungsfehler zurückzuführen sind und ist auf die Behebung dieser Mängel bzw. den Austausch des Gerätes beschränkt. Bitte beachten Sie, dass unsere Geräte bestimmungsgemäß nicht für den gewerblichen, handwerklichen oder industriellen Einsatz konstruiert wurden. Ein Garantievertrag kommt daher nicht zustande, wenn das Gerät in Gewerbe-, Handwerks- oder Industriebetrieben sowie bei gleichzusetzenden Tätigkeiten eingesetzt wird.  
Von unserer Garantie sind ferner Ersatzleistungen für Transportschäden, Schäden durch Nichtbeachtung der Montageanleitung oder aufgrund nicht fachgerechter Installation, Nichtbeachtung der Gebrauchsanleitung (wie durch z.B. Anschluss an eine falsche Netzspannung oder Stromart), missbräuchliche oder unsachgemäße Anwendungen (wie z.B. Überlastung des Gerätes oder Verwendung von nicht zugelassenen Einsatzwerkzeugen oder Zubehör), Nichtbeachtung der Wartungs- und Sicherheitsbestimmungen, Eindringen von Fremdkörpern in das Gerät (wie z.B. Sand, Steine oder Staub), Gewaltanwendung oder Fremdeinwirkungen (wie z. B. Schäden durch Herunterfallen) sowie durch verwendungsgemäßen, üblichen Verschleiß ausgeschlossen. Dies gilt insbesondere für Akkus, auf die wir dennoch eine Garantiezeit von 12 Monaten gewähren. Der Garantieanspruch erlischt, wenn an dem Gerät bereits Eingriffe vorgenommen wurden.
3. Die Garantiezeit beträgt 2 Jahre und beginnt mit dem Kaufdatum des Gerätes. Garantieansprüche sind vor Ablauf der Garantiezeit innerhalb von zwei Wochen, nachdem Sie den Defekt erkannt haben, geltend zu machen. Die Geltendmachung von Garantieansprüchen nach Ablauf der Garantiezeit ist ausgeschlossen. Die Reparatur oder der Austausch des Gerätes führt weder zu einer Verlängerung der Garantiezeit noch wird eine neue Garantiezeit durch diese Leistung für das Gerät oder für etwaige eingebaute Ersatzteile in Gang gesetzt. Dies gilt auch bei Einsatz eines Vor-Ort-Services.
4. Für die Geltendmachung Ihres Garantieanspruches übersenden Sie bitte das defekte Gerät portofrei an die unten angegebene Adresse. Fügen Sie den Verkaufsbeleg im Original oder einen sonstigen datierten Kaufnachweis bei. Bitte bewahren Sie deshalb den Kassenbon als Nachweis gut auf! Beschreiben Sie uns bitte den Reklamationsgrund möglichst genau. Ist der Defekt des Gerätes von unserer Garantieleistung erfasst, erhalten Sie umgehend ein repariertes oder neues Gerät zurück.

Selbstverständlich beheben wir gegen Erstattung der Kosten auch gerne Defekte am Gerät, die vom Garantieumfang nicht oder nicht mehr erfasst sind. Dazu senden Sie das Gerät bitte an unsere Serviceadresse.

Für Verschleiß-/Verbrauchs- und Fehlteile verweisen wir auf die Einschränkungen dieser Garantie gemäß den Garantiebestimmungen dieser Bedienungsanleitung.

**ISC GmbH · Eschenstraße 6 · 94405 Landau/Isar (Deutschland)**

Telefon: +49 [0] 180 5 120 509 · Telefax +49 [0] 180 5 835 830

(Festnetzpreis: 14 ct/min, Mobilfunkpreise maximal: 42 ct/min)

Außerhalb Deutschlands fallen stattdessen Gebühren für ein reguläres Gespräch ins dt. Festnetz an.

E-Mail: [info@isc-gmbh.info](mailto:info@isc-gmbh.info) · Internet: [www.isc-gmbh.info](http://www.isc-gmbh.info)



**1 Service Hotline: 01805 120 509 - www.isc-gmbh.info - Mo-Fr 8:00-18:00 Uhr**  
(Festnetzpreis: 14 ct/min, Mobilfunkpreise maximal: 42 ct/min; Außerhalb Deutschlands fallen stattdessen Gebühren für ein reguläres Gespräch ins dt. Festnetz an.)

**2 Name:**

**Retouren-Nr. ISC:**

**Straße / Nr.:**

**Telefon:**

**PLZ:**

**Ort:**

**Mobil:**

**3 Welcher Fehler ist aufgetreten (genaue Angabe):**

**Art.-Nr.:**

**I.-Nr.:**

**Sehr geehrte Kundin, sehr geehrter Kunde,**  
bitte beschreiben Sie uns die von Ihnen festgestellte Fehlfunktion Ihres Gerätes als Grund Ihrer Beanstandung möglichst genau. Dadurch können wir für Sie Ihre Reklamation schneller bearbeiten und Ihnen schneller helfen. Eine zu ungenaue Beschreibung mit Begriffen wie „Gerät funktioniert nicht“ oder „Gerät defekt“ verzögert hingegen die Bearbeitung erheblich.

**4 Garantie** JA  NEIN  **Kaufbeleg-Nr. / Datum:**

**1** Service Hotline kontaktieren oder bei iSC-Webadresse anmelden - es wird Ihnen eine Retourennummer zugeteilt | **2** Ihre Anschrift eintragen  
**3** Fehlerbeschreibung und Art.-Nr. und I.-Nr. angeben | **4** Garantieteil JA/NEIN ankreuzen sowie Kaufbeleg-Nr. und Datum angeben und eine Kopie des Kaufbeleges belegen





PL

## Spis treści

1. Wskazówki bezpieczeństwa
2. Opis urządzenia i zakres dostawy
3. Użycie zgodne z przeznaczeniem
4. Dane techniczne
5. Przed uruchomieniem
6. Obsługa
7. Wymiana przewodu zasilającego
8. Czyszczenie, konserwacja i zamawianie części zamiennych
9. Utylizacja i recykling
10. Przechowywanie



PL



„Ostrzeżenie – Aby zmniejszyć ryzyko zranienia, należy przeczytać instrukcję obsługi”



**Nosić nauszники ochronne**

Hałas powoduje postępującą utratę słuchu.



**Nosić maskę przeciwpyłową**

Przy pracy w drewnie i innych materiałach może dochodzić do powstawania szkodliwego dla zdrowia pyłu. Nie obrabiać materiału zawierającego azbest!



**Nosić okulary ochronne**

W czasie pracy może dochodzić do powstawania powodujących utratę wzroku iskier, opiłek, drzazg lub odprysków.



Ostona ta nadaje się do szlifowania.



Ostona ta nadaje się do cięcia i szlifowania. (Nie jest zawarta w dostawie).



PL

### ⚠ Uwaga!

Podczas użytkowania urządzenia należy przestrzegać wskazówek bezpieczeństwa w celu uniknięcia zranień i uszkodzeń. Z tego względu proszę dokładnie zapoznać się z instrukcją obsługi/ wskazówkami bezpieczeństwa. Proszę zachować instrukcję i wskazówki, aby można było w każdym momencie do nich wrócić. W razie przekazania urządzenia innej osobie, proszę wręczyć jej również instrukcję obsługi/ wskazówki bezpieczeństwa. Nie odpowiadamy za wypadki i uszkodzenia zaistniałe w wyniku nieprzestrzegania niniejszej instrukcji i wskazówek bezpieczeństwa.

## 1. Wskazówki bezpieczeństwa

Właściwe wskazówki bezpieczeństwa znajdują się w załączonym zeszytce!

### ⚠ Ostrzeżenie

**Przeczytać wszystkie wskazówki bezpieczeństwa i instrukcję.** Nieprzestrzeganie instrukcji i wskazówek bezpieczeństwa może wywołać porażenia prądem, niebezpieczeństwo pożaru lub ciężkie zranienia. **Proszę zachować na przyszłość wskazówki bezpieczeństwa i instrukcję.**

## 2. Opis urządzenia i zakres dostawy

### 2.1 Opis urządzenia

1. Blokada wrzeczona
2. Uchwyt (obrotowy)
3. Włącznik/ Wyłłącznik
4. Dodatkowy uchwyt
5. Element zabezpieczający
6. Klucz

### 2.2 Zakres dostawy

Prosimy sprawdzić na podstawie podanego zakresu dostawy czy produkt jest kompletny. Jeżeli stwierdzono brak części, prosimy zwrócić się w ciągu 5 dni roboczych od zakupu produktu do naszego centrum serwisowego lub najbliższego autoryzowanego sklepu specjalistycznego przedstawiając dowód zakupu. Prosimy wziąć pod uwagę podaną w warunkach gwarancji na końcu tej instrukcji tabelę świadczeń gwarancyjnych.

- Otworzyć opakowanie i ostrożnie wyciągnąć urządzenie.
- Zdjąć opakowanie oraz zabezpieczenia do transportu (jeśli jest).
- Sprawdzić, czy dostawa jest kompletna.
- Sprawdzić, czy urządzenie i wyposażenie dodatkowe nie zostały uszkodzone w transporcie.
- W razie możliwości zachować opakowanie, aż do upływu czasu gwarancji.

### Uwaga!

**Urządzenie i opakowanie nie są zabawkami!  
Dzieci nie mogą bawić się częściami z tworzywa sztucznego, folią i małymi elementami!  
Niebezpieczeństwo połknięcia i uduszenia się!**

- Instrukcją oryginalną
- Wskazówki bezpieczeństwa

## 3. Użycie zgodne z przeznaczeniem

Szlifierka kątowna służy do szlifowania metali oraz kamienia pod warunkiem użycia odpowiedniej szyby ochronnej oraz odpowiednich elementów zabezpieczających.

**Uwaga!** Do cięcia metali i kamienia szlifierka kątowna może być używana tylko wtedy, gdy zamontowany jest osłona, która jest dostępna jako wyposażenie dodatkowe.

Urządzenie używać tylko zgodnie z jego przeznaczeniem. Każde użycie, odbiegające od opisanego w niniejszej instrukcji jest niezgodne z przeznaczeniem urządzenia. Za powstałe w wyniku niewłaściwego użytkowania szkody lub zranienia odpowiedzialność ponosi użytkownik/ właściciel, a nie producent.

Proszę pamiętać o tym, że nasze urządzenie nie jest przeznaczone do zastosowania zawodowego, rzemieślniczego lub przemysłowego. Umowa gwarancyjna nie obowiązuje, gdy urządzenie było stosowane w zakładach rzemieślniczych, przemysłowych lub do podobnych działalności.



#### 4. Dane techniczne

Napięcie znamionowe:..... 230 V ~ 50 Hz  
 Moc:..... 2000 W  
 Liczba obrotów biegu jałowego:..... 6500 min<sup>-1</sup>  
 Max. Ø tarcz:..... 230 mm  
 Tarcza szlifierska: ..... 230 x 22 x 6 mm  
 Tarcza tnąca: ..... 230 x 22 x 3 mm  
 Gwint wrzeciona:..... M14  
 Klasa ochrony: ..... II/□  
 Waga:..... 5,8 kg

#### Hałas i wibracje

Hałas i wibracje zostały zmierzone zgodnie z normą EN 60745.

Poziom ciśnienia akustycznego L<sub>PA</sub>..... 90,1 dB(A)  
 Odchylenie K<sub>PA</sub> ..... 3 dB  
 Poziom mocy akustycznej L<sub>WA</sub> ..... 101,1 dB(A)  
 Odchylenie K<sub>WA</sub> ..... 3 dB

#### Nosić nauszniaki ochronne.

Oddziaływanie hałasu może spowodować utratę słuchu.

Wartości całkowite drgań (suma wektorowa 3 kierunków) mierzone są zgodnie z normą 60745.

#### Uchwyt:

Wartość emisji drgań a<sub>nAG</sub> = 8,462 m/s<sup>2</sup>  
 Odchylenie K = 1,5 m/s<sup>2</sup>

#### Dodatkowy chwyt:

Wartość emisji drgań a<sub>n</sub> = 9,078 m/s<sup>2</sup>  
 Odchylenie K = 1,5 m/s<sup>2</sup>

#### Informacje dodatkowe dotyczące elektronarzędzi

#### Ostrzeżenie!

Podana wartość emisji drgań została zmierzona według znormalizowanych procedur i może się zmieniać w zależności od sposobu używania elektronarzędzia, w wyjątkowych przypadkach może przekraczać ponad podaną wartość.

Podana wartość emisji drgań może zostać zastosowana analogicznie do innego elektronarzędzia.

Podana wartość emisji drgań być może używana do wstępnego oszacowania negatywnego oddziaływania.

#### Ograniczać powstawanie hałasu i wibracji do minimum!

- Używać wyłącznie urządzeń bez uszkodzeń.
- Regularnie czyścić urządzenie.
- Dopasować własny sposób pracy do urządzenia.
- Nie przeciążać urządzenia.
- W razie potrzeby kontrolować urządzenie.
- Nie włączać urządzenia, jeśli nie będzie używane.
- Nosić rękawice ochronne.

#### Pozostałe zagrożenia

**Także w przypadku, gdy to elektronarzędzie będzie obsługiwane zgodnie z instrukcją, zawsze zachodzi ryzyko powstawania zagrożenia. W zależności od budowy i sposobu wykonania tego elektronarzędzia mogą pojawić się następujące zagrożenia:**

1. Uszkodzenia płuc, w przypadku nie stosowania odpowiedniej maski przeciwpyłowej.
2. Uszkodzenia słuchu, w przypadku nie stosowania odpowiednich naszników ochronnych.
3. Negatywny wpływ na zdrowie, w wyniku drgań ramion i dłoni, w przypadku, gdy urządzenie jest używane przez dłuższy czas lub w niewłaściwy sposób i bez przeglądów.

#### 5. Przed uruchomieniem

Przed podłączeniem urządzenia należy się upewnić, że dane na tabliczce znamionowej urządzenia są zgodne z danymi zasilania.

**Przed rozpoczęciem ustawień na urządzeniu zawsze wyciągać wtyczkę z gniazdka.**

#### 5.1 Montowanie dodatkowego uchwytu ( rys. 2)

- Nie używać szlifierki kątowej bez uchwytu dodatkowego (4).
- Uchwyt dodatkowy może być przykręcony na 3 pozycjach (A, B, C).

Strona urządzenia	Przeznaczony dla
Lewa (poz. A/ jak na rys.)	Praworęcznych
Prawa (poz. B)	Leworęcznych
Górna (poz. C)	Użycia tarcz tnących



PL

## 5.2 Regulacja elementu zabezpieczającego (rys. 3)

- Odłączyć urządzenie z sieci. Wyjąć wtyczkę!
- W celu ochrony rąk ustawić element zabezpieczający (5) tak, żeby produkt szlifowany był odwrócony od ciała.
- Ustawienie elementu zabezpieczającego (5) może być dopasowane każdorazowo do warunków pracy: Poluzować dźwignię zaciskową (a), przekręcić pokrywę (5) na żądaną pozycję.
- Uważać na to, żeby element zabezpieczający (5) prawidłowo przykrywał obudowę koła zębatego.
- Ponownie przymocować dźwignię zaciskową (a).
- Upewnić się, że element zabezpieczający(5) jest solidnie osadzony.

**⚠ Zwracać uwagę na mocne zamocowanie osłony.**

**⚠ Nie używać szlifierki kątovej bez elementu zabezpieczającego.**

## 5.3 Rozruch próbny nowych tarcz szlifierskich

Szlifierkę kątową z zamontowaną tarczą szlifierską lub tnącą pozostawić na co najmniej 1 minutę na biegu jałowym. Wibrujące tarcze natychmiast wymienić.

## 6. Obsługa

### 6.1 Przełącznik (rys.4)

- Aby uniknąć nieumyślnego włączenia urządzenia, wtycznik/ wylącznik (3) jest wyposażony w przełącznik blokujący (a).
- W celu włączenia przełącznik blokujący (a) przesunąć do przodu, a następnie wcisnąć wtycznik/ wylącznik (3).

**⚠ Poczekać, aż urządzenie osiągnie najwyższą liczbę obrotów. Następnie można umieścić szlifierkę kątową na przedmiocie i rozpocząć obrabianie.**

### 6.2 Wymiana tarczy szlifierskiej (rys. 5)

Do wymiany tarcz szlifierskich potrzebny jest dołączony w dostawie klucz otworowy do śrub czołowych (6).

#### Wyciągnąć wtyczkę z gniazdka!

- Łatwiejsza wymiana tarcz za pomocą blokady wrzeciona.
- Nacisnąć blokadę wrzeciona i zablokować tarczę szlifierską.
- Otworzyć nakrętkę kołnierzową za pomocą klucza otworowego czołowego. (patrz rys. 5)
- Wymienić tarczę szlifierską lub tnącą i przykręcić nakrętkę kołnierzową za pomocą klucza otworowego czołowego.

#### ⚠ Uwaga:

**Blokadę wrzeciona przycisnąć tylko wtedy, gdy silnik i wrzeciono tarczy są zatrzymane! Podczas wymiany tarcz blokada wrzeciona musi pozostać wciśnięta!**

W przypadku tarcz szlifierskich i tnących do ok. 3 mm grubości, przykręcić nakrętkę kołnierzową stroną czołową do tarczy szlifierskiej lub tnącej.



### 6.3 Ułożenie kołnierzy przy użyciu trzyczlifierskich oraz tarcz tnących.

(Rys. 6-9)

- Ułożenie kołnierzy przy użyciu wygiętej lub prostej tarczy szlifierskiej (rys. 7)
- a) kołnierz mocujący
- b) nakrętka kołnierzowa
- Ułożenie kołnierzy przy użyciu wygiętej tarczy szlifierskiej (rys. 8)
- a) kołnierz mocujący
- b) nakrętka kołnierzowa
- Ułożenie kołnierzy przy użyciu prostej tarczy szlifierskiej (rys. 9)
- a) kołnierz mocujący
- b) nakrętka kołnierzowa

### 6.4 Silnik

Podczas pracy silnik musi mieć dobrą wentylację, dlatego wszystkie otwory powietrzne muszą być zawsze utrzymane w czystości.

### 6.5 Tarcze szlifierskie

- Tarcza szlifierska lub tnąca nie może być większa od wskazanej średnicy.
- Przed użyciem należy sprawdzić podaną liczbę obrotów tarczy szlifierskiej lub tnącej.
- Maksymalna prędkość obrotowa tarczy tnącej lub szlifierskiej musi być wyższa niż prędkość obrotowa szlifierki kątovej gdy pracuje ona na biegu jałowym.
- Używać tylko takich tarcz szlifierskich i tnących, które dopuszczone są dla minimalnej liczby obrotów od 6.500 min<sup>-1</sup> i dla prędkości obwodowej od 80m/s.
- Przy użyciu tarcz diamentowych uważać na kierunek obrotu. Strzałka kierunku obrotu na tarczy diamentowej musi się zgadzać ze strzałką kierunku obrotu na urządzeniu.

Szczególnie uważać na głowicę szlifującą w czasie składowania i transportu. Nie wystawiać głowicy szlifującej na uderzenia lub na ostre krawędzie (np. przy transporcie lub przechowywaniu w skrzyni narzędziowej). Może to prowadzić do uszkodzeń głowicy szlifującej, jak np. pęknięć, co może być następnie niebezpieczne dla użytkownika.

### 6.6 Wskazówki dotyczące pracy

#### 6.6.1 Szlifowanie zgrubne (rys.10)

**⚠ Uwaga! Do szlifowania używać osłony** (zawarta w dostawie).

Najlepszy wynik w trakcie szlifowania zostanie osiągnięty, jeśli ustawi się tarczę szlifierską pod kątem od 30° do 40° w stosunku do płaszczyzny szlifowania i jednocześnie przesuwają ją tam i z powrotem nad obrabianym materiałem.

#### 6.6.2 Przycinanie (rys.11)

**⚠ Uwaga! Do cięcia używać osłony** (dostępna jako wyposażenie dodatkowe, patrz 8.4).

W trakcie cięcia nie przechylać szlifierki kątovej do płaszczyzny szlifowania. Tarcza tnąca musi mieć czyste krawędzie tnące. Do przycinania twardych kamieni najlepiej używać diamentowej tarczy tnącej.

**⚠ Materiał azbestowy nie może być obrabiany!**

**⚠ Nigdy nie używać tarcz tnących do szlifowania zgrubnego.**

## 7. Wymiana przewodu zasilającego

W razie uszkodzenia przewodu zasilającego, przewód musi być wymieniony przez autoryzowany serwis lub osobę posiadającą podobne kwalifikacje, aby uniknąć niebezpieczeństwa.



PL

## 8. Czyszczenie, konserwacja i zamawianie części zamiennych

Przed rozpoczęciem jakichkolwiek prac związanych z czyszczeniem wyciągnąć wtyczkę z gniazdka.

### 8.1 Czyszczenie

- Urządzenia zabezpieczające, szczeliny powietrza i obudowa silnika powinny być w miarę możliwości zawsze wolne od pyłu i zanieczyszczeń. Urządzenie wycierać czystą ściereczką lub przedmuchać sprężonym powietrzem o niskim ciśnieniu.
- Zaleca się czyszczenie urządzenia bezpośrednio po każdorazowym użyciu.
- Urządzenie czyścić regularnie wilgotną ściereczką z niewielką ilością szarego mydła. Nie używać żadnych środków czyszczących ani rozpuszczalników; mogą one uszkodzić części urządzenia wykonane z tworzywa sztucznego. Należy uważać, aby do wnętrza urządzenia nie dostała się woda. Wniknięcie wody do urządzenia podwyższa ryzyko porażenia prądem.

### 8.2 Szczotki węglowe

W razie nadmiernego iskrzenia proszę sprawdzić stan szczotek węglowych przez elektryka.  
Uwaga! Wymiany szczotek węglowych dokonywać może jedynie elektryk.

### 8.3 Konserwacja

We wnętrzu urządzenia nie ma części wymagających konserwacji.

### 8.4 Zamawianie części wymiennych:

Podczas zamawiania części zamiennych należy podać następujące dane:

- Typ urządzenia
- Numer artykułu urządzenia
- Numer identyfikacyjny urządzenia
- Numer części zamiennej

Aktualne ceny artykułów i informacje znajdują się na stronie: [www.isc-gmbh.info](http://www.isc-gmbh.info)

Pokrywa ochronna do cięcia (Nr artykułu: 44.500.21)

## 9. Utylizacja i recykling

Sprzęt umieszczony jest w opakowaniu zapobiegającym uszkodzeniom w czasie transportu. Opakowanie jest surowcem i nadaje się do powtórnego użytku lub do recyklingu. Urządzenie oraz jego osprzęt składają się z różnych rodzajów materiałów, jak np. metal i tworzywa sztuczne. Nie wyrzucać uszkodzonych urządzeń do śmietnika! W celu odpowiedniej utylizacji należy oddać urządzenie do specjalistycznego punktu zbiórki odpadów. Informacji o specjalistycznych punktach zbiórki odpadów udziela administracja komunalna.

## 10. Przechowywanie

Urządzenie i wyposażenie dodatkowe przechowywać w miejscu ciemnym, suchym i wolnym od przemarzania, zabezpieczyć przed dziećmi. Optymalna temperatura przechowywania 5 do 30°C. Przechowywać urządzenie w oryginalnym opakowaniu.



PL



Tylko dla krajów Unii Europejskiej

Nie wyrzucać elektronarzędzi do śmieci!

Według europejskiej dyrektywy 2002/96/EG o starych urządzeniach elektrycznych i elektronicznych oraz włączenia ich do prawa krajowego, zużyte elektronarzędzia należy zbierać oddzielnie i oddawać do punktu zbiórki surowców wtórnych.

Alternatywa recyklingu wobec obowiązku zwrotu urządzenia:

Właściciel elektronarzędzi w przypadku przekazania własności, jest zobowiązany, zamiast odesłania, do współdziałania we właściwym przetworzeniu. Stare urządzenie może być dostarczone do punktu zbiorczego, który przeprowadza eliminację w myśl krajowego obiegu gospodarczego i ustawy o odpadach. Nie dotyczy to osprzętu i środków pomocniczych załączonych do starego urządzenia, które nie mają części elektrycznych.

Przedruk lub innego rodzaju powielanie dokumentacji wyrobów oraz dokumentów towarzyszących, nawet we fragmentach dopuszczalne jest tylko za wyraźną zgodą firmy iSC GmbH.

Zmiany techniczne zastrzeżone





PL

## Warunki gwarancji

Firma iSC GmbH bądź autoryzowany sklep specjalistyczny gwarantuje usunięcie braków lub wymianę urządzenia na nowe według poniższej listy. Poprzez udzielenie tej gwarancji przyznane Państwu ustawowo uprawnienia z tytułu rękojmi nie ulegają zmianie.

Kategoria	Przykład	Świadczenie gwarancyjne
Wada materiału lub konstrukcyjna		24 miesiące
Części zużywające się*	Szczotki węglowe	6 miesięcy
Materiał eksploatacyjny/ części eksploatacyjne*	Tarcze tnące, tarcze szlifierskie	Gwarancja tylko przy wadzie w chwili zakupu (w ciągu 24h od chwili zakupu / daty podanej na dowodzie zakupu)
Brakujące części		5 dni roboczych

\* nie zawsze wchodzą w zakres dostawy!

W przypadku części zużywających się, materiałów eksploatacyjnych oraz brakujących części firma iSC GmbH bądź odpowiedzialny sklep specjalistyczny gwarantują usunięcie braków bądź dostawę części pod warunkiem zgłoszenia braku w ciągu 24h (materiały eksploatacyjne), 5 dni roboczych (brakujące części) lub 6 miesięcy (części zużywające się) od daty zakupu. Data zakupu musi zostać potwierdzona na podstawie dowodu zakupu.

W przypadku zgłoszenia gwarancyjnego braków w konstrukcji lub materiale prosimy o przesłanie urządzenia wraz z wypełnioną kartą gwarancyjną. Prosimy pamiętać o podaniu dokładnego opisu usterki.

W tym celu prosimy odpowiedzieć na następujące pytania:

- Czy urządzenie na początku działało czy też było uszkodzone od samego początku?
- Czy przed wystąpieniem usterki zwrócili Państwo uwagę na coś szczególnego (oznaki przed usterką)?
- Pod jakim względem urządzenie działa Państwa zdaniem nieprawidłowo (główny objaw)? Prosimy o podanie opisu.



PL

## Gwarancja

Na opisywane w instrukcji obsługi urządzenie udzielamy 2-letniej gwarancji, na wypadek wadliwości naszego produktu. 2-letni okres gwarancyjny zaczyna obowiązywać w momencie przejścia ryzyka lub przejęcia urządzenia przez klienta.

Warunkiem skorzystania z uprawnień gwarancyjnych jest prawidłowa konserwacja urządzenia, zgodnie z instrukcją obsługi oraz użytkowanie zgodne z przeznaczeniem. Odnosi się to szczególnie do akumulatorów, na które udzielamy jednak 12-miesięcznej gwarancji.

Oczywiście w okresie tych 2 lat przysługują Państwu również uprawnienia gwarancyjne w ramach ustawowej rękojmi.

Gwarancja obowiązuje na terenie Republiki Federalnej Niemiec lub w kraju generalnego przedstawiciela handlowego, jako uzupełnienie obowiązujących lokalnie przepisów ustawowych. Prosimy zwrócić się do odpowiedzialnego pracownika w regionalnym dziale obsługi klienta lub pod podany poniżej adres serwisu technicznego.

W przypadku części zużywających się, materiałów eksploatacyjnych oraz brakujących części zwracamy uwagę na ograniczenia tej gwarancji zgodnie z warunkami gwarancji zamieszczonymi w tej instrukcji obsługi.



RUS

## Содержание

1. Указания по технике безопасности
2. Состав устройства и состав упаковки
3. Использование в соответствии с назначением
4. Технические данные
5. Перед вводом в эксплуатацию
6. Обращение с устройством
7. Замена кабеля питания электросети
8. Очистка, техобслуживание и заказ запасных деталей
9. Утилизация и вторичное использование
10. Хранение



RUS



„Осторожно– для того, чтобы уменьшить риск получения травмы прочтите руководство по эксплуатации.“



**Используйте средства защиты органов слуха.**  
Воздействие шума может вызвать потерю слуха.



**Используйте респиратор.**  
При обработке древесины и прочих материалов может образовываться вредная для здоровья пыль. Запрещено обрабатывать содержащие асбест материалы!



**Используйте защитные очки.**  
Образующиеся во время работы искры и вылетающие из устройства частицы, стружка и пыль могут вызвать повреждение органов зрения.



**Эта защитная крышка может быть использована при шлифовании.**



**Эта защитная крышка может быть использована для резки и шлифования. (Не входит в комплект)**



RUS

### **⚠ Внимание!**

При использовании устройств необходимо соблюдать определенные правила техники безопасности для того, чтобы избежать травм и предотвратить ущерб. Поэтому внимательно прочитайте настоящее руководство по эксплуатации / указания по технике безопасности полностью. Храните их в надежном месте для того, чтобы иметь необходимую информацию, когда она понадобится. Если Вы даете устройство другим для пользования, то приложите к нему это руководство по эксплуатации / указания по технике безопасности. Мы не несем никакой ответственности за травмы и ущерб, которые были получены или причинены в результате несоблюдения указаний этого руководства и указаний по технике безопасности.

## **1. Указания по технике безопасности**

Соответствующие указания по технике безопасности находятся в приложенных брошюрах!

### **⚠ Внимание!**

**Прочитайте все указания по технике безопасности и технические требования.**

При невыполнении указаний по технике безопасности и технических требований возможно получение удара током, возникновение пожара и/или получение серьезных травм. **Храните все указания по технике безопасности и технические требования для того, чтобы было возможно воспользоваться ими в будущем.**

## **2. Состав устройства и состав упаковки**

### **2.1 Состав устройства (рисунки 1/2)**

1. Шпиндельное фиксирующее устройство
2. Ручной маховик
3. Переключатель включить-выключить
4. Дополнительная рукоятка
5. Защитное приспособление
6. Ключ для гайки с фланцем

### **2.2 Состав комплекта устройства**

Проверьте комплектность изделия на основании описания объема поставки. При отсутствии компонентов не позднее чем в течение 5-ти рабочих дней после приобретения изделия обратитесь в наш сервисный центр или ближайший компетентный строительный магазин, предъявив действительную квитанцию о покупке. Обратите внимание на таблицу с указанием гарантийного срока в описании условий гарантии в конце руководства.

- Откройте упаковку и выньте осторожно из упаковки устройство.
- Удалите упаковочный материал, а также приспособления защиты устройства при упаковывании и транспортировке (при наличии).
- Проверьте комплектность устройства.
- Проверьте устройство и принадлежности на наличие возникших при транспортировке повреждений.
- Сохраняйте упаковку по возможности до истечения срока гарантийных обязательств.

### **Внимание!**

**Устройство и упаковка не являются детскими игрушками! Запрещено детям играть с пластиковыми пакетами, пленками и мелкими деталями! Опасность заключается в том, что они могут проглотить или погнубить от удушья!**

- Оригинальное руководство по эксплуатации
- Указания по технике безопасности



RUS

### 3. Использование в соответствии с назначением

Угловая шлифовальная машинка предназначена для шлифования предметов из металла и камня с использованием соответствующего шлифовального круга и соответствующего защитного приспособления.  
**Внимание!** Для резки деталей из металла и камня разрешается использовать угловую шлифовальную машинку только с установленным защитным оборудованием, которое можно приобрести дополнительно в качестве принадлежностей.

Устройство можно использовать только в соответствии с его назначением. Любое другое, выходящее за эти рамки использование, считается не соответствующим предписанию. За возникшие в результате этого ущерб или травмы любого рода несет ответственность пользователь или работающий с инструментом, а не изготовитель.

Необходимо учесть, что наши устройства согласно предписанию не рассчитаны для использования в промышленной, ремесленной или индустриальной области. Мы не предоставляем гарантий, если устройство будет использоваться в промышленной, ремесленной или индустриальной, а также подобной деятельности.

### 4. Технические данные

Напряжение сети: ..... 230 в ~ 50 Гц  
Мощность: ..... 2000 Вт  
Скорость вращения холостого хода:  
..... 6500 мин<sup>-1</sup>  
Максим. диаметр диска: ..... 230 мм  
Шлифовальный круг: ..... 230 x 22 x 6 мм  
Отрезной диск: ..... 230 x 22 x 3 мм  
Резьба приемного шпинделя: ..... M14  
Класс защиты: ..... II/□  
Вес: ..... 5,8 кг

#### Шумы и вибрация

Параметры шумов и вибрации были измерены в соответствии с нормами EN 60745.

Уровень давления шума  $L_{pA}$  ..... 90,1 дБ(A)  
Неопределенность  $K_{pA}$  ..... 3 дБ  
Уровень мощности шума  $L_{WA}$  ..... 101,1 дБ(A)  
Неопределенность  $K_{WA}$  ..... 3 дБ

#### Используйте защиту органов слуха.

Воздействие шума может вызвать потерю слуха.

Суммарное значение величины вибрации (сумма векторов трех направлений) определено в соответствии с EN 60745.

#### Рукоятка

Значение эмиссии вибрации  $a_{hAG} = 8,462 \text{ м/с}^2$   
Погрешность  $K = 1,5 \text{ м/с}^2$

#### Дополнительная рукоятка

Значение эмиссии вибрации  $a_n = 9,078 \text{ м/с}^2$   
Погрешность  $K = 1,5 \text{ м/с}^2$

#### Осторожно!

Приведенное значение эмиссии вибрации измерено стандартным методом проведения испытаний, оно может изменяться в зависимости от вида и способа использования электрического инструмента и в исключительных случаях превышать указанную величину.

Приведенное значение эмиссии вибрации может быть использовано для сравнения одного электрического инструмента с другим.

Приведенное значение эмиссии



вибрации может быть использовано для предварительной оценки негативного влияния.

**Сведите образование шумов и вибрации к минимуму!**

- Используйте только безукоризненно работающие устройства.
- Регулярно проводите техническое обслуживание и очистку устройства.
- При работе учитывайте особенности Вашего устройства.
- Не подвергайте устройство перегрузке.
- При необходимости дайте проверить устройство специалистам.
- Отключайте устройство, если вы его не используете.
- Используйте перчатки.

**Остаточные опасности**

**Даже в том случае, если Вы используете описываемый электрический инструмент в соответствии с предписанием, то и тогда всегда остается место для риска. Ниже приведен список остаточных опасностей, связанных с конструкцией настоящего электрического инструмента:**

1. Заболевание легких, в том случае если не используется соответствующий респиратор.
2. Повреждение слуха, в том случае если не используется соответствующее средство защиты слуха.
3. Нарушения здоровья в результате воздействия вибрации на руку при длительном использовании устройства или при неправильном пользовании и ненадлежащем техническом уходе.

## 5. Перед вводом в эксплуатацию

Убедитесь перед подключением, что данные на типовой табличке соответствуют параметрам сети.

**Всегда вынимайте штекер из розетки прежде, чем осуществлять настройки устройства.**

### 5.1 Монтаж дополнительной рукоятки (рисунок 2)

- Запрещено использовать угловую шлифовальную машинку без дополнительной рукоятки (4).
- Дополнительная рукоятка может быть

привинчена в трех положениях (А, В, С).

Сторона устройства	Используется для
слева (поз. А / как изображено на рис.)	правшей
справа (поз. В)	левшей
сверху (поз. С)	отрезного диска

### 5.2 Установна защитных приспособлений (рисунок 3)

- Выключите устройство. Выньте штекер из розетки электросети!
- Установите защитное приспособление (5) для защиты ваших рук таким образом, чтобы отходы шлифования направлялись в сторону от тела.
- Положение защитного приспособления (5) можно подобрать в зависимости от условий работы: ослабьте рычаг зажима (а), поверните крышку (5) в желаемое положение.
- Следите за тем, чтобы защитное приспособление (5) закрывало корпус с шестеренками надлежащим образом.
- Затяните рычаг зажима (а).
- Убедитесь, что защитное приспособление (5) закреплено.

**⚠ Обеспечьте прочное крепление защитных приспособлений.**

**⚠ Запрещено использовать угловую шлифовальную машинку без защитных приспособлений.**

### 5.3 ПРОБНЫЙ ПУСК НОВОГО ШЛИФОВАЛЬНОГО КРУГА

После установки шлифовального или режущего круга следует запустить угловую шлифовальную машину и оставить работать на холостом ходу примерно на одну минуту. Работающие с вибрацией круги следует немедленно заменить.



## 6. Обращение с устройством

### 6.1 Переключатель (рисунок 4)

- Переключатель включено-выключено (3) снабжен блокирующим запором (а), который служит для предупреждения случайного пуска устройства.
- Для включения устройства нужно сдвинуть блокирующий запор (а) вперед и затем нажать переключатель включено-выключено (3).

**⚠ Дождитесь до тех пор, пока машинка не достигнет ее наивысшей скорости вращения. После этого Вы можете приложить угловую шлифовальную машинку к обрабатываемой детали и начать ее обработку.**

### 6.2 Замена шлифовальных кругов (рисунок 5)

Для замены шлифовальных кругов вам понадобится приложенный к устройству ключ для гайки с торцовыми отверстиями (6).

#### Отсоединить электрический шнур от сети!

- Простая замена путем блокировки шпинделя.
- Нажав стопорную кнопку, шлифовальный круг блокируется.
- С помощью ключа для гаек с торцовыми отверстиями открутить фланцевую гайку. (рисунок 5)
- Заменить шлифовальный или режущий круг и ключом вновь затянуть гайку.

#### ⚠ Внимание:

**Стопорную кнопку разрешается нажимать только при остановленном электродвигателе и шпинделе! Во время замены круга стопорная кнопка должна быть нажатой!**

При установке шлифовальных или режущих кругов толщиной до 3 мм гайку следует ставить плоской стороной к кругу.

### 6.3 Схема расположения фланцев при эксплуатации шлифовальных и режущих кругов (рис. 6-9)

- Схема расположения фланцев при эксплуатации изогнутых или прямых шлифовальных кругов (рис. 7) а) Зажимный фланец б) Фланцевая гайка

- Схема расположения фланцев при эксплуатации изогнутого режущего круга (рис. 8) а) Зажимный фланец б) Фланцевая гайка
- Схема расположения фланцев при эксплуатации прямого режущего круга (рис. 9) а) Зажимный фланец б) Фланцевая гайка

### 6.4 ЭЛЕКТРОДВИГАТЕЛЬ

Во время работы шлифовальной машины должна быть обеспечена достаточная вентиляция электродвигателя. Поэтому вентиляционные щели должны быть в чистом состоянии.

### 6.5 ШЛИФОВАЛЬНЫЕ КРУГИ

- Не допускается использование шлифовальных или режущих кругов больше предписанного диаметра.
- Перед началом эксплуатации следует проверять указанное число оборотов шлифовального или режущего круга.
- Максимальное число оборотов шлифовального круга или отрезного диска должно быть больше числа оборотов холостого хода угловой шлифовальной машинки.
- Для эксплуатации допускаются шлифовальные и режущие круги, которые предусмотрены для максимальной скорости вращения равной 6500 мин<sup>-1</sup> и окружной скорости - 80 м/сек.
- Внимательно следите при использовании алмазного отрезного диска за направлением
- вращения. Стрелка направления вращения на алмазном отрезном диске должна совпадать с нанесенной на устройстве стрелкой направления вращения.

Очень важно обеспечить особо благоприятные условия хранения и транспортировки абразивного изделия. Запрещено подвергать абразивное изделие толчкам, ударам или воздействию острых кромок (например, при транспортировке или хранении в инструментальном ящике). Это может привести к повреждениям абразивного изделия, таким как, например появление трещин, что представляет собой опасность для пользователя.





RUS

## 6.6 УКАЗАНИЯ ПО ЭКСПЛУАТАЦИИ

### 6.6.1 Черновое шлифование (рисунок 10)

**⚠Внимание! Используйте при шлифовании защитное приспособление** (входят в комплект). Наилучшее качество при черновом шлифовании достигается при установке шлифовального круга под углом от 30° до 40° и плавном ведении, туда-сюда, инструмента по обрабатываемому предмету.

### 6.6.2 Режущие круги (рисунок 11)

**⚠Внимание! Используйте при резке защитное приспособление** (можно приобрести дополнительно в качестве принадлежностей, смотрите раздел 8.4). При резке держите угловую шлифовальную машину под прямым углом. Кромка реза должна быть чистой. Для резки камня рекомендуется применение алмазных режущих кругов.

**⚠Запрещается обработка материалов содержащих асбест!**

**⚠Не допускается применение режущих кругов для обдирочного шлифования.**

## 7. Замена кабеля питания электросети

Если будет поврежден кабель питания от электросети этого устройства, то его должен заменить изготовитель устройства, его служба сервиса или другое лицо с подобной квалификацией для того, чтобы избежать опасностей.

## 8. Очистка, техобслуживание и заказ запасных деталей

Перед всеми работами по очистке необходимо вынуть штекер из розетки электросети.

### 8.1 Очистка

- Содержите защитные приспособления, вентиляционные щели и корпус двигателя свободными насколько это возможно от пыли и грязи. Протрите устройство чистой ветошью или продуйте сжатым воздухом под низким давлением.
- Мы рекомендуем очищать устройство сразу после каждого использования.
- Регулярно очищайте устройство влажной ветошью с небольшим количеством жидкого мыла. Не используйте средства для очистки или растворы; они могут повредить пластмассовые части устройства. Следите за тем, чтобы вода не попала вовнутрь устройства. Попадание воды в электрическое устройство повышает опасность получения удара током.

### 8.2 Угольные щетки

При чрезмерном образовании искр сдайте фрезу в специализированную мастерскую для проверки угольных щеток. Внимание! Угольные щетки разрешается заменять только специалисту электрику.

### 8.3 Техобслуживание

Внутри устройства нет никаких деталей, нуждающихся в техническом уходе.



RUS

#### **8.4 Заказ запасных деталей:**

При заказе запасных деталей необходимо указать следующие данные;

- Тип устройства
- Номер артикула устройства
- Идентификационный номер устройства
- Номер необходимой запасной детали

Актуальные цены и информация находятся на странице [www.isc-gmbh.info](http://www.isc-gmbh.info)

Защитная крышка для резки (№ арт.: 44.500.21)

### **9. Утилизация и вторичное использование**

Устройство поставляется в упаковке для предотвращения повреждений при транспортировке. Эта упаковка является сырьем и поэтому может быть использована вновь или направлена на повторную переработку сырья. Устройство и его принадлежности изготовлены из различных материалов, например, металла и пластмасс. Не выбрасывайте дефектные устройства вместе с бытовыми отходами. Для правильной утилизации устройство необходимо сдать в подходящий пункт приема. Если Вы не знаете, где находится пункт приема, уточните это в органах коммунального управления.

### **10. Хранение**

Храните устройство и его принадлежности в темном, сухом и неподверженном воздействию мороза, а также недоступном для детей месте. Оптимальная температура хранения находится между 5 °C и 30 °C. Храните электроинструмент в оригинальной упаковке.



RUS



Только для стран ЕС

Запрещено выбрасывать электроинструмент в обычный домашний мусор.

Согласно европейской директиве 2002/96/EG об использованных электрических и электронных устройствах и реализации в правовой системе соответствующей страны необходимо использованный электрический инструмент утилизировать отдельно и направлять на вторичную переработку для охраны окружающей среды.

Вторичная переработка - альтернатива обязательной отсылке устройства назад изготовителю: Владелец электрического устройства в случае избавления от собственности обязан, в качестве альтернативы отсылки назад изготовителю, содействовать надлежащей утилизации. Пришедшее в негодность устройство может быть передано в приемный пункт, который осуществит ликвидацию в соответствии с законом страны о цикличном производстве и обращении с мусором. Это не относится к приложенным к пришедшему в негодность оборудованию дополнительным устройствам и вспомогательным средствам, не содержащим электрические части.

Перепечатывание или прочие виды размножения документации и сопроводительных листов продукции фирмы, полностью или частично, разрешено производить только с однозначного разрешения ISC GmbH.

Сохраняется право на технические изменения



RUS

## Условия гарантии

Фирма iSC GmbH / компетентный строительный магазин гарантирует устранение дефектов или замену устройства в соответствии с условиями в приведенной ниже таблице. Это не затрагивает гарантийные требования согласно законодательству.

Категория	Пример	Гарантийный срок
Дефекты материала или конструкции		24 месяца
Быстроизнашивающиеся детали*	Угольные щетки	6 месяцев
Расходный материал/ расходные части*	Отрезные диски, шлифовальные круги	Гарантия действительна только при немедленном обнаружении дефекта (в течение 24-х часов после приобретения / дата квитанции о покупке)
Недостающие компоненты		5 рабочих дней

\* Не обязательно входят в объем поставки!

Касательно быстроизнашивающихся деталей, расходного материала и недостающих компонентов фирма iSC GmbH / компетентный строительный магазин гарантирует устранение дефектов или дополнительную доставку только в том случае, если о дефекте было заявлено в течение 24-х часов (расходный материал), 5-ти рабочих дней (недостающие компоненты) или 6-ти месяцев (быстроизнашивающиеся детали) после приобретения, а дата покупки была подтверждена путем предъявления квитанции о покупке.

В случае наличия дефектов материала или конструкции при гарантийном случае мы просим передать устройство вместе с полностью заполненной картой устройства, поставляемой в комплекте. При этом важно точно описать неисправность.

Для этого ответьте на следующие вопросы:

- Устройство уже работало или оно было неисправным с самого начала?
- Вам бросилось что-либо в глаза перед возникновением неисправности (признак перед неисправностью)?
- Какую неисправность имеет устройство, по Вашему мнению (основной признак)?  
Опишите эту неисправность.



RUS

## Гарантийное удостоверение

Глубокоуважаемый клиент, глубокоуважаемая клиентка,

Качество наших продуктов подвергаются тщательному контролю. Если несмотря на это когда-либо возникнут к нашему большому сожалению нарушения в работе инструмента, то мы просим Вас обратиться в нашу службу сервиса по указанному в этой гарантийной карте адресу. Мы также охотно ответим на Ваши вопросы по телефону, номер которого приведен ниже. Для предъявления претензий по гарантийному обслуживанию действительно следующее:

1. Настоящие правила гарантии регулируют дополнительные условия оказания гарантийных услуг. Эти гарантийные обязательства не затрагивают Ваши законные права на гарантийное обслуживание. Наши гарантийные услуги для Вас бесплатны.
2. Гарантийные услуги распространяются только на неисправности, которые возникли в результате недостатков материала или процесса изготовления и предусматривают только устранение этих недостатков или замену устройства. Необходимо учесть, что наши устройства разработаны согласно предписаниям для использования в промышленных, ремесленных или индустриальных областях. Гарантийный договор считается недействительным, если устройство используется в промышленных, ремесленных или индустриальных целях, а также для подобной деятельности. Наши гарантийные обязательства не распространяются на повреждения при транспортировке, повреждения в результате несоблюдения указаний руководства по монтажу или в результате проведенной ненадлежащим образом инсталляции, несоблюдения указаний руководства по эксплуатации (таких как например, подключение к сети с ненадлежащим параметром напряжения), используется неправильно или ненадлежащим образом (например, перегрузка устройства или использование не допущенных к применению насадок или принадлежностей), при несоблюдении правил технического обслуживания и техники безопасности, при попадании посторонних предметов в устройство (таких как например: песок, камни или пыль), при использовании силы или посторонних воздействий (таких как например, повреждения в результате падения), а также при обычном износе в результате использования. Это относится прежде всего к аккумуляторам, на которые мы тем не менее даем гарантийный срок на 12 месяцев. Право на гарантийное обслуживание теряет силу, если были осуществлены вмешательства в инструмент.
3. Гарантийный срок составляет 2 года и начинается со дня покупки устройства. Гарантийные права необходимо предъявлять до истечения срока гарантии в течении двух недель после того как будет обнаружена неисправность. Заявления на гарантийное обслуживание после истечения срока гарантии не принимаются. Ремонт или замена устройства не ведет к удлинению срока службы и с этими услугами не начинается новый срок гарантии для устройства или установленных запасных деталей. Это действует также в случае оказания сервисных услуг по месту нахождения клиента.
4. Для предъявления претензий на гарантийное обслуживание вышлите, пожалуйста, неисправное устройство без оплаты почтовых расходов по указанному ниже адресу. Приложите квитанцию покупки в оригинале или любое другое свидетельство о совершенной покупке с указанной датой. Необходимо поэтому сохранять кассовый чек для доказательства! Пожалуйста, опишите причину предъявляемых претензий как можно точнее. Если неисправное устройство подлежит гарантийному обслуживанию, то Вы получите незамедлительно отремонтированное или новое устройство обратно.

Само собой разумеется, мы можем также устранить при оплате затрат неисправности устройства, которые не входят в объем гарантийных услуг или при истечении срока гарантии. Для этого Вам необходимо выслать устройство на адрес нашей службы сервиса.

Насательно быстроизнашивающихся/расходных деталей и недостающих компонентов мы обращаем внимание на ограничения этой гарантии согласно условиям гарантии настоящего руководства по эксплуатации.



RO

## Cuprins

1. Indicații de siguranță
2. Descrierea aparatului și cuprinsul livrării
3. Utilizarea conform scopului
4. Date tehnice
5. Înainte de punerea în funcțiune
6. Operare
7. Schimbarea cablului de racord la rețea
8. Curățirea, întreținerea și comanda pieselor de schimb
9. Eliminarea și reciclarea
10. Lagăr



RO



“Avertisment – Citiți manualul de utilizare pentru a reduce riscul producerii unui accident”



**Purtați o protecție a auzului.**

Acțiunea zgomotului pot duce la diminuarea auzului.



**Purtați o mască de protecție contra prafului.**

La prelucrarea lemnului și a altor materiale poate rezulta praf periculos pentru sănătate. Nu se vor prelucra materiale cu conținut de azbest!



**Purtați ochelari de protecție.**

Scânteele rezultate pe timpul lucrului sau talașul, așchiile și praful care iese din aparat pot duce la diminuarea vederii.



**Acest dispozitiv de protecție se folosește la degrosare.**



**Acest dispozitiv de protecție se folosește la tăiere și degrosare. (Nu este cuprins în livrare)**



RO

### ⚠ **Atenție!**

La utilizarea aparatelor trebuie respectate câteva măsuri de siguranță, pentru a evita accidentele și daunele. De aceea, citiți cu grijă instrucțiunile de utilizare/indicațiile de siguranță. Păstrați aceste materiale în bune condiții, pentru ca aceste informații să fie disponibile în orice moment. Dacă predați aparatul altor persoane, înmânați-le și aceste instrucțiuni de utilizare /indicații de siguranță. Nu ne asumăm nici o răspundere pentru accidente sau daune care rezultă din nerespectarea acestor instrucțiuni de utilizare și a indicațiilor de siguranță.

## 1. Indicații de siguranță

Indicațiile de siguranță corespunzătoare le găsiți în broșura anexată!

### ⚠ **Avertisment!**

**Citiți indicațiile de siguranță și îndrumările.** Nerespectarea indicațiilor de siguranță și a îndrumărilor poate avea ca urmare electrocutare, incendiu și/sau răniri grave. **Păstrați pentru viitor toate indicațiile de siguranță și îndrumările.**

## 2. Descrierea aparatului și cuprinsul livrării

### 2.1 Descrierea aparatului

1. Opritor fus
2. Mâner (rotibil)
3. Întreprupător pornire/oprire
4. Mâner suplimentar
5. Dispozitiv de protecție
6. Cheie pentru piulița flanșă

### 2.2 Cuprinsul livrării

Vă rugăm să verificați integralitatea articolului în baza cuprinsului livrării descris. În cazul în care lipsesc piese, vă rugăm să vă adresați în interval de maxim 5 zile lucrătoare după cumpărarea articolului la centrul nostru de service sau la cel mai apropiat magazin de specialitate responsabil, prezentați în acest caz un bon de cumpărare valabil. Vă rugăm să țineți cont de tabelul de garanție cuprins în condițiile de garanție din capătul instrucțiunilor de utilizare.

- Deschideți ambalajul și scoateți aparatul cu grijă.
- Îndepărtați ambalajul, precum și siguranțele de ambalare și de transport (dacă există).
- Verificați dacă livrarea este completă.
- Controlați aparatul și accesoriile dacă nu prezintă pagube de transport.
- Păstrați ambalajul după posibilitate, până la expirarea duratei de garanție.

### **Atenție!**

**Aparatul și ambalajul nu sunt jucării pentru copii! Copiii le este interzis să se joace cu pungi din material plastic, folii și piese mici! Există pericolul de înghițire și sufocare!**

- Instrucțiuni de utilizare originale
- Indicații de siguranță

## 3. Utilizarea conform scopului

Polizorul unghiular este prevăzut pentru șlefuirea metalelor și a pietrei, cu utilizarea discului de șlefuit și a dispozitivului de protecție corespunzător.

**Atenție!** Folosirea polizorului unghiular la tăierea metalelor și a pietrei este permisă numai cu dispozitivul de protecție montat, acesta fiind disponibil ca și accesoriu.

Mașina se va utiliza numai conform scopului pentru care este concepută. Orice altă utilizare nu este în conformitate cu scopul. Pentru pagubele sau vătămările rezultate în acest caz este responsabil utilizatorul/operatorul și nu producătorul.

Vă rugăm să țineți cont de faptul că mașinile noastre nu sunt construite pentru utilizare în domeniile meșteșugărești și industriale. Noi nu preluăm nici o garanție atunci când aparatul este folosit în întreprinderile meșteșugărești sau industriale ori în scopuri similare.





RO

#### 4. Date tehnice

Tensiunea în rețea: ..... 230 V ~ 50 Hz  
 Putere: ..... 2000 W  
 Turație la ralanti: ..... 6500 min<sup>-1</sup>  
 Diametru maxim discuri: ..... 230 mm  
 Disc de șlefuit: ..... 230 x 22 x 6 mm  
 Disc de separare: ..... 230 x 22 x 3 mm  
 Filetul mandrinei: ..... M14  
 Clasa de protecție: ..... II/□  
 Greutate: ..... 5,8 kg

#### Zgomote și vibrații

Valorile nivelelor de zgomot și de vibrație au fost calculate conform EN 60745.

Nivelul presiunii sonore  $L_{pA}$  ..... 90,1 dB (A)  
 Nesiguranță  $K_{pA}$  ..... 3 dB  
 Nivelul capacității sonore  $L_{WA}$  ..... 101,1 dB (A)  
 Nesiguranță  $K_{WA}$  ..... 3 dB

#### Purtați protecție antifonică.

Expunerea la zgomot poate cauza deteriorarea sau pierderea auzului.

Valorile totale ale nivelului de vibrații (suma vectorială a trei direcții), calculate conform EN 60745.

#### Mâner:

Valoarea vibrațiilor emise  $a_{hAG} = 8,462 \text{ m/s}^2$   
 Nesiguranță  $K = 1,5 \text{ m/s}^2$

#### Mâner suplimentar:

Valoarea vibrațiilor emise  $a_h = 9,078 \text{ m/s}^2$   
 Nesiguranță  $K = 1,5 \text{ m/s}^2$

#### Informații suplimentare pentru scule electrice

##### Avertisment!

Valoarea vibrațiilor emise a fost măsurată conform unui proces de verificare normat și se poate modifica în funcție de modul de utilizare a sculei electrice și în cazuri excepționale poate depăși valoarea indicată.

Valoarea vibrațiilor emise poate fi utilizată pentru comparația cu vibrațiile sculelor electrice ale altor producători.

Valoarea vibrațiilor poate fi utilizată și la o estimare introductivă a afecțiunii aparatului.

#### Limitați zgomotul și vibrațiile la un nivel minim.

- Utilizați numai aparate în stare ireproșabilă.
- Întrețineți și curățați aparatul cu regularitate.
- Adaptați modul dvs. de lucru aparatului.
- Nu suprasolicitați aparatul.
- Dacă este necesar, lăsați aparatul să fie verificat.
- Decuplați aparatul, atunci când acesta nu este utilizat.
- Purtați mănușii!

#### Riscuri reziduale

**Riscurile reziduale nu pot fi eliminate complet, chiar dacă manipulați această sculă electrică în mod regulamentar. Următoarele pericole pot apărea, dependente de tipul constructiv și execuția acestei scule electrice:**

1. Afecțiuni pulmonare, în cazul în care nu se poartă mască de protecție împotriva prafului adecvată.
2. Afecțiuni auditive, în cazul în care nu se poartă protecție antifonică corespunzătoare.
3. Afecțiuni ale sănătății rezultate din vibrația mână-braț, în cazul utilizării timp mai îndelungat a aparatului sau a utilizării și întreținerii sale necorespunzătoare.

#### 5. Înainte de punerea în funcțiune

Înainte de racordarea la rețeaua electrică asigurați-vă că datele de pe plăcuța de identificare a mașinii corespund cu cele ale rețelei.

**Scoateți întotdeauna ștecherul din priză înainte a executa reglaje la mașină.**

##### 5.1 Montarea mânerului suplimentar (Figura 2)

- Polizorul unghiular nu poate fi utilizat fără mânerul suplimentar (4).
- Mânerul suplimentar poate fi înșurubat în cele trei poziții (A, B, C).

Partea aparatului	Adecvată pentru
Stânga (Poz. A / ca în figură)	Dreptaci
Dreapta (Poz. B)	Stângaci
Sus (Poz. C)	Utilizarea discurilor de separare



## 5.2 Setarea dispozitivului de protecție (Figura 3)

- Deconectați aparatul. Scoateți ștecherul din priză!
- Setați dispozitivul de siguranță (5) pentru protecția mâinilor astfel încât piesa de șlefuit să fie deplasată dinspre corpul Dvs.
- Poziția dispozitivului de protecție (5) poate fi adaptată respectivelor condiții de lucru. Slăbiți pârghia de fixare (a), rotiți capacul (5) în poziția dorită.
- anclanșate în poziția corespunzătoare.
- Fixați pârghia (a) la loc.
- Asigurați-vă că dispozitivul de protecție (5) este bine fixat.

**⚠ Țineți cont de poziția stabilă a dispozitivului de protecție.**

**⚠ Nu utilizați niciodată polizorul unghiular fără dispozitivul de protecție.**

## 5.3 ÎNCERCAREA FUNCȚIONĂRII NOILOR DISCURI DE POLIZAT ȘI RETEZAT

Polizorul manual de coloare cărui a și s-a montat un disc de polizat/retezat se lasă să funcționeze în gol cel puțin 1 minut. Discurile care vibrează se vor înlocui.

## 6. Operare

### 6.1. Întrerupător (Fig. 4)

- Întrerupătorul de pornire / oprire (3) este echipat cu un întrerupător de blocare (a), pentru a evita pornirea accidentală a aparatului.
- Pentru conectare deplasați în față întrerupătorul de blocare (a) și apoi apăsați întrerupătorul de pornire / oprire (3).

**⚠ Așteptați până când aparatul atinge turația maximă. Apoi puteți așeza polizorul unghiular pe piesă și puteți începe prelucrarea.**

### 6.2 Înlocuirea discurilor de polizor (Figura 5)

Pentru înlocuirea discurilor de polizor aveți nevoie de următoarea cheie imbus frontală (6).

**Deconectați mașina de la rețeaua electrică!**

- Ţaibele se schimbă simplu cu ajutorul opritorului axului.
- Se apasă opritorul axului și se așează țaiiba de polizare pe ax.
- Se desface piulița de fixare a flanșei cu ajutorul cheii cu găuri frontale. (Figura 5)
- Discul de rețezare sau polizare se înlocuiește și se strânge piulița flanșei cu ajutorul cheii cu găuri frontale.

**⚠ Atenție:**

**Opritorul se va apăsa numai după oprirea motorului respectiv a axului discului de polizare! În timpul schimbării discului de polizare, opritorul axului trebuie să rămână în poziția apăsată!**

La fixarea discurilor de polizare sau rețezare care au o grosime de până la 3 mm se va înșuruba piulița flanșei cu partea sa plană spre discul de polizat/retezat.



### 6.3 Montarea flanșei la utilizarea discurilor de polizat/retezat (fig. 6-9)

- Montarea flanșei la utilizarea unui disc de polizare în trepte sau plat (fig. 7)
- a) flanșă de strângere
- b) piulișă flanșei
- Montarea flanșei la utilizarea unui disc de retezat în trepte (fig. 8)
- a) flanșă de strângere
- b) piulișă flanșei
- Montarea flanșei la utilizarea unui disc de retezat plat (fig. 9)
- a) flanșă de strângere
- b) piulișă flanșei

### 6.4 Motorul

Pe timpul lucrului motorul trebuie să fie bine aerisit, din acest motiv orificiile de aerisire se vor păstra permanent curate.

### 6.5 DISCURILE DE POLIZAT

- Discurile de polizat/retezat nu au voie să aibă un diametru mai mare decât cel prescris.
- Controlați înainte de utilizare turația admisă pentru discul de polizat/retezat.
- Turația maximă a discului de șlefuit sau de separare trebuie să fie mai mare decât turația la mers în gol a polizorului unghiular.
- Utilizați numai discuri de polizat/retezat care sunt destinate prelucrărilor cu turații maxime de 6.500 min<sup>-1</sup>  $\mu$ i pentru o viteză periferică de 80 m/s.
- Aveți grijă la utilizarea discurilor de separare cu diamant la direcția de rotire. Săgeata indicatoare a direcției de rotire pe discul de separare cu diamant trebuie să corespundă săgeții indicatoare a direcției de rotire de pe aparat.

Țineți cont de depozitarea și transportul adecvat, în special în cazul corpurilor abrazive. Nu expuneți corpurile abrazive niciodată la lovituri, torsiuni sau muchii ascuțite (de ex. în timpul transportului sau depozitării într-o ladă de unelte). Acest lucru poate duce la deteriorarea corpurilor abrazive, cum ar fi de ex. fisuri, care pot reprezenta un pericol pentru utilizator.

## 6.6 PRESCRIPȚII DE UTILIZARE

### 6.6.1 Polizare de degrosare (Figura 10)

**⚠ Atenție! Utilizați pentru șlefuire dispozitivul de protecție** (cuprins în livrare).

Succesul cel mai mare la polizarea de degrosare se obține atunci când discul de polizat se poziționează într-un unghi de 30A până la 40A față de suprafața de polizat și când se deplasează uniform înainte și înapoi pe obiectul de prelucrat.

### 6.6.2 Polizare de rețezare (Figura 11)

**⚠ Atenție! Utilizați pentru tăiere dispozitivul de protecție** (disponibil ca și accesoriu, vezi 8.4).

La operația de rețezare nu se va înclina mașina în planul de prelucrare. Discul de rețezat va trebui să prezinte o muchie corectă de tăiere. La rețezarea rocilor dure se va utiliza un disc-diamant.

**⚠ Este interzisă prelucrarea cu această mașină a materialelor care conțin azbest!**

**⚠ Nu folosiți niciodată discuri de rețezare pentru operații de polizare-degrosare!**

## 7. Schimbarea cablului de racord la rețea

În cazul deteriorării cablului de racord la rețea a acestui aparat, pentru a evita pericolele acesta trebuie înlocuit de către producător sau un scervice clienți sau de persoană cu calificare similară.



RO

## 8. Curățirea, întreținerea și comanda pieselor de schimb

Înainte de toate lucrările de curățire scoateți ștecherul din priză.

### 8.1 Curățarea

- Păstrați cât mai curat posibil dispozitivele de protecție, șlițurile de aerisire și carcasa motorului. Ștergeți aparatul cu o cârpă curată sau curățați-l cu aer comprimat la o presiune mică.
- Recomandăm curățarea aparatului imediat după fiecare utilizare.
- Curățați aparatul cu regularitate cu o cârpă umedă și puțin săpun. Nu folosiți detergenți sau solvenți pentru curățare; acestea ar putea ataca părțile din material plastic ale aparatului. Fiți atenți să nu între apă în interiorul aparatului. Pătrunderea apei în aparatul electric mărește riscul de electrocutare.

### 8.2 Periile de cărbune

În cazul formării excesive a scânteilor periile de cărbune se vor verifica de către un electrician specializat. Atenție! Periile de cărbune au voie să fie schimbate numai de către un electrician specializat.

### 8.3 Întreținere

În interiorul aparatului nu se găsesc piese care necesită întreținere curentă.

### 8.4 Comanda pieselor de schimb:

La comanda pieselor de schimb trebuie comunicate următoarele informații;

- Tipul aparatului
- Numărul articolului aparatului
- Numărul de identificare al aparatului
- Numărul de piesă de schimb al piesei de schimb necesare

Informații și prețuri actuale găsiți la adresa [www.isc-gmbh.info](http://www.isc-gmbh.info)

Capac de protecție pentru tăiere (Art. nr.: 44.500.21)

## 9. Eliminarea și reciclarea

Aparatul se află într-un ambalaj pentru a împiedica pagubele de transport. Acest ambalaj este o materie primă și este astfel re folosibil sau poate fi readus în circuitul de revalorificare a materiilor prime. Aparatul și piesele sale auxiliare sunt construite din diferite materiale, cum ar fi de exemplu metal sau material plastic. Aparatele electrice nu se vor arunca la gunoiul menajer. Pentru salubritatea corespunzătoare, aparatul se va preda la un centru de colectare. Dacă nu aveți cunoștință unde se află un centru de colectare, informați-vă în acest sens la administrația comunală.

## 10. Lagăr

Depozitați aparatul și accesoriile acestuia la loc întunecos, uscat și ferit de îngheț, precum și inaccesibil copiilor. Temperatura de depozitare optimă este între 5 și 30 °C. Păstrați aparatul electric în ambalajul original.



RO



Numai pentru țări ale UE

Nu aruncați aparatele electrice la gunoiul menajer!

Conform directivei europene 2002/96/CE cu privire la aparatele electrice și electronice vechi și punerea în aplicare în legislația națională, aparatele electrice uzate trebuie colectate separat și supuse unui ciclu de reciclare ecologic.

Alternativă de reciclare la apelul de trimitere înapoi:

Alternativ returnării, proprietarul aparatului electric este obligat să participe la o valorificare corectă a acestuia, în cazul renunțării asupra proprietății aparatului. Aparatul vechi poate fi predat în acest sens unui centru de colectare, care execută o îndepărtare conform legilor naționale referitoare la reciclare și deșeuri. Nu sunt afectate accesoriile atașate aparatelor vechi și materiale auxiliare fără componente electrice.

Retipărirea sau orice altă multiplicare a documentației și documentelor însoțitoare ale produselor, chiar și parțial, este permisă numai cu acordul în mod expres a firmei iSC GmbH.

Ne rezervăm dreptul pentru modificări de ordin tehnic



RO

## Condiții de garanție

Firma iSC GmbH resp. magazinul de specialitate responsabil garantează remedierea defecțiunilor resp. înlocuirea aparatului conform următorului tabel de ansamblu, în acest caz, pretențiile de garanție legale nu sunt atinse.

Categorie	exemplu	Pretenție de garanție
Defecțiuni ale materialului sau defecțiuni constructive		24 luni
Piese de uzură*	Periile de cărbune	6 luni
Material de consum/ Piese de consum*	Discuri de separare, discuri de șlefuit	Garanție numai la defecțiune imediată (24 H după cumpărare / data bonului de cumpărare)
Piese lipsă		5 zile lucrătoare

\* nu este cuprins în livrare în mod obligatoriu!

În cazul pieselor de uzură, materialului de consum și pieselor lipsă, firma iSC GmbH resp. magazinul de specialitate responsabil garantează remedierea defecțiunilor resp. o livrare ulterioară, numai dacă defecțiunea a fost anunțată în interval de 24 h (material de consum), 5 zile lucrătoare (piese lipsă) sau 6 luni (piese de uzură) de la cumpărare, iar data cumpărării poate fi dovedită prin prezentarea bonului de cumpărare.

În caz de revendicare a garanției, la defecțiuni ale materialului sau defecțiuni constructive, vă rugăm să ne trimiteți aparatul împreună cu fișa aparatului completată în totalitate. Important este să descrieți exact defecțiunea aparatului.

Răspundeți în acest sens la următoarele întrebări:

- A funcționat aparatul o dată sau a fost de la început defect?
- Ați remarcat ceva înainte de defectarea aparatului (simptom înainte de defectare)?
- Ce fel de defecțiune prezintă aparatul după părerea dumneavoastră (simptom principal)?  
Descrieți această defecțiune.



RO

## Certificat de garanție

Stimate clientă, stimat client,  
produsele noastre sunt supuse unui control de calitate riguros. Dacă totuși vreodată acest aparat nu va funcționa ireproșabil ne pare foarte rău și vă rugăm să vă adresați la centrul service indicat la finalul acestui certificat de garanție. Bineînțeles că vă stăm și la telefon cu plăcere la dispoziție, la numerele de service menționate mai jos. Pentru revendicarea pretențiilor de garanție trebuie ținut cont de următoarele:

1. Aceste instrucțiuni de garanție reglementează prestațiile de garanție suplimentare. Pretențiile dumneavoastră de garanție legale nu sunt atinse de această garanție. Prestația noastră de garanție este gratuită pentru dumneavoastră.
2. Prestația de garanție se extinde în exclusivitate asupra defectelor care provin din erori de material sau de fabricație și se limitează la remedierea acestor defecte respectiv la schimbarea aparatului. Vă rugăm să țineți cont de faptul că aparatele noastre, în conformitate cu scopul lor de folosire, nu sunt prevăzute pentru intervenții meșteșugărești sau industriale. Din acest motiv nu se va încheia un contract de garanție atunci când aparatul se va folosi în întreprinderi meșteșugărești sau industriale precum și pentru activități similare. De la garanție sunt excluse deasemenea prestațiile pentru deteriorările intervenite pe timpul transportului, deteriorări datorate neluării în considerare a instrucțiunilor de montare sau datorită instalării necompetente, neluării în considerare a instrucțiunilor de folosire (cum ar fi de exemplu racordarea la o tensiune de rețea falsă sau la un curent fals), utilizarea abuzivă sau improprie (cum ar fi suprasolicitarea aparatului sau folosirea uneltelor atașabile sau auxiliarelor neadmiși), neluării în considerare a prescripțiilor referitoare la lucrările de întreținere și siguranță, intrarea corpurilor străine în aparat (cum ar fi nisip, pietre sau praf), recurgerea la violență sau influențe străine (cum ar fi de exemplu deteriorări datorită căderii), precum și datorită uzurii normale, conformă utilizării. Acest lucru este valabil în special pentru acumulatorii, cu toate acestea acordăm totuși o durată de garanție de 12 luni. Pretenția de garanție se pierde atunci când s-au efectuat intervenții la aparat.
3. Durata de garanție este de 2 ani și începe din ziua cumpărării aparatului. Pretențiile de garanție se vor revendica în interval de două săptămâni de la data apariției defectului. Este exclusă revendicarea pretenției de garanție după expirarea duratei de garanție. Repararea sau schimbarea aparatului nu duce nici la prelungirea duratei de garanție și nici nu se va fixa o durată de garanție nouă pentru prestația efectuată la acest aparat sau pentru o piesă schimbată la acesta. Acest lucru este valabil și în cazul unui service la fața locului.
4. Pentru revendicarea pretențiilor dumneavoastră de garanție vă rugăm să trimiteți aparatul defect gratuit la adresa menționată mai jos. Anexați bonul de cumpărare în original sau o altă dovadă de cumpărare datată. Vă rugăm să păstrați cu grijă bonul de casă drept dovadă! Vă rugăm să descrieți cât mai amănunțit motivul reclamației. Dacă defectul aparatului este cuprins în prestațiile noastre de garanție, veți primi imediat înapoi aparatul reparat sau un aparat nou.

Bineînțeles că remediem cu plăcere contra cost și defecte la aparate care nu sunt sau nu mai sunt cuprinse în prestațiile de garanție. Pentru aceasta trimiteți și vă rugăm aparatul la adresa noastră service.

La piesele de uzură, de consum și piesele lipsă vă informăm în mod expres, că trebuie avute în vedere restricțiile garanției menționate în condițiile de garanție ale acestor instrucțiuni de folosire.



BG

## Съдържание

1. Инструкции за безопасност
2. Описание на уреда и обем на доставка
3. Употреба по предназначение
4. Технически данни
5. Преди пускане в експлоатация
6. Обслужване
7. Смяна на мрежовия съединителен проводник
8. Почистване, поддръжка и поръчка на резервни части
9. Екологосъобразно отстраняване и рециклиране
10. Съхранение на склад





BG



„Предупреждение – С цел намаляване риска от нараняване прочетете упътването за употреба“



**Носете предпазни средства за слуха.**

Въздействието на шума може да доведе до загуба на слуха.



**Носете предпазна маска срещу прах.**

При обработката на дърво и други материали може да се отдели увреждащ здравето прах. Не бива да се обработват съдържащи азбест материали!



**Носете защитни очила.**

Отделилите се по време на работа искри или излизашите от уреда трески, стърготини и прах могат да причинят загуба на зрението.



**Това защитно покритие е пригодено за шлифоване.**



**Това защитно покритие е пригодено за отрез и шлифоване.** (Не е включено в обема на доставка)



BG

### **⚠ Внимание!**

При използването на уредите трябва се спазват някои предпазни мерки, свързани с безопасността, за да се предотвратят наранявания и щети. За целта внимателно прочетете това упътване за употреба/указания за безопасност. Пазете го добре, за да разполагате с информацията по всяко време. В случай, че трябва да предадете уреда на други лица, моля, предайте им и това упътване за употреба/указания за безопасност. Ние не поемаме отговорност за злополуки или щети, които възникват вследствие на несъблюдаването на това упътване и на указанията за безопасност.

## **1. Инструкции за безопасност**

Съответните инструкции за безопасност ще намерите в приложената брошура.

### **⚠ Предупреждение!**

**Прочетете всички указания за безопасност и инструкции.** Пропуските при спазването на указанията за безопасност и инструкциите могат да имат като последица електрически удар, пожар и/или тежки наранявания. **Съхранете за в бъдеще всички указания за безопасност и инструкции.**

## **2. Описание на уреда и обем на доставка**

### **2.1 Описание на уреда (фиг. 1)**

1. Фиксиращ винт
2. Ръкохватка (въртяща се)
3. Превключвател за включване/ изключване
4. Допълнителна дръжка
5. Защитно приспособление
6. Гаечен ключ

### **2.2 Обем на доставка**

Въз основа на описанието на доставката проверете дали няма липсващи части от продукта. При установяване на липси трябва да се свържете с нашия сервизен център или с най-близкия компетентен строителен хипермаркет в рамките на не повече от 5 работни дни след закупуване на продукта, като представите валидна касова бележка. Имайте предвид таблицата с гаранционните

срокове, която е поместена в условията на гаранцията в края на упътването.

- Отворете опаковката и внимателно извадете уреда от опаковката.
- Отстранете опаковъчния материал както и опаковъчните/и транспортни осигуровки (ако има такива).
- Проверете дали обемът на доставка е пълен.
- Проверете дали уредът и принадлежностите нямат повреди от транспортиране.
- По възможност запазете опаковката до изтичане на гаранционния срок.

### **Внимание!**

**Уредът и опаковъчният материал не са детски играчки! Деца не бива да играят с пластмасови торбички, фолио малки детайли! Съществува опасност да ги глътнат и да се задушат!**

- Оригиналното упътване за употреба
- Указания за техника на безопасност

## **3. Употреба по предназначение**

Ъглошлайфът е предназначен за шлифоване на метал и камък като се използва съответният шлифовъчен диск и съответното защитно приспособление.

**Внимание!** Ъглошлайфът може да се използва за отрез на метал и камък, само ако е монтирано защитното приспособление, което може да се получи като принадлежност.

Машината трябва да се използва само по предназначението ѝ. Всяка по-нататъшна извън това употреба не е по предназначение. За предизвикани от това щети или наранявания от всякакъв вид отговорност носи потребителят/обслужващото лице, а не производителят.

Моля, имайте предвид, че нашите уреди съгласно предназначението си не са произведени за промишлена, занаятчийска или индустриална употреба. Ние не поемаме отговорност, ако уредът се използва в промишлени, занаятчийски или индустриални предприятия, както и при равностойни дейности.



BG

#### 4. Технически данни

Мрежово линейно напрежение: .....  
..... 230 Волта ~ 50 Херца  
Необходима мощност: .....2000 Вата  
Празен ход-обороти: ..... 6500 мин<sup>-1</sup>  
Макс. шайби-Ø: .....230 мм  
Шлифовъчна шайба: .....230 x 22 x 6 мм  
Отрезна шлифовъчна шайба: ...230 x 22 x 3 мм  
Резба на закрепващ винт: ..... M14  
Защитен клас: ..... II / ▢  
Тегло: ..... 5,8 кг

##### Шум и вибрация

Стойностите за шум и вибрация са получени съгласно EN 60745.

Ниво на звуково налягане  $L_{pA}$  ..... 90,1 dB (A)  
Колебание  $K_{pA}$  ..... 3 dB  
Ниво на звукова мощност  $L_{WA}$  ..... 101,1 dB (A)  
Колебание  $K_{WA}$  ..... 3 dB

##### Носете защита за слуха.

Влиянието на шума може да причини загуба на слуха.

Общите стойности на трептения (векторна сума на трите посоки) получени съгласно EN 60745.

##### Ръкохватка:

Емисионна стойност на трептене  $a_{hAG} = 8,462$  м/сек<sup>2</sup>

##### Допълнителна ръкохватка:

Емисионна стойност на трептене  $a_h = 9,078$  м/сек<sup>2</sup>

Несигурност  $K = 1,5$  м/сек<sup>2</sup>

##### Допълнителна информация за електрически инструменти

##### Внимание!

Посочената стойност на излъчвани вибрации е измерена по нормиран контролен метод и в зависимост от начина, по който се използва електрическият инструмент, може да се променя, а в изключителни случаи може да превишава посочената стойност.

Посочената стойност на излъчвани вибрации може да се използва за сравнение на един

електрически инструмент с друг.

Посочената стойност на излъчвани вибрации може да се използва също за начална оценка на отрицателно влияние.

##### Ограничете образуването на шум и вибрацията до минимум!

- Използвайте само безупречно функциониращи уреди.
- Поддържайте и почиствайте уреда редовно.
- Пригответе начина си на работа спрямо уреда.
- Не претоварвайте уреда.
- Носете уреда при необходимост за проверка.
- Изключвайте уреда, ако не се използва.
- Носете ръкавици.

##### Остатъчни рискове

**Дори ако обслужвате този електрически инструмент съгласно предписанията, винаги съществуват остатъчни рискове. Могат да възникнат следните опасности във връзка с конструкцията и изпълнението на този електрически инструмент:**

1. Увреждане на белите дробове, ако не се носи подходяща защитна маска против прах.
2. Увреждане на слуха, ако не се носи подходяща слухова защита.
3. Увреждания на здравето, резултиращи от вибрациите върху ръката, ако уредът се използва продължително време и не се води и поддържа както трябва.

#### 5. Преди пускане в експлоатация

бедете се преди включването, че данните върху табелката съвпадат с данните в мрежата.

##### 5.1 Монтиране на допълнителна дръжка (Фиг. 2)

- Ъгловият шлифовчик не трябва да се използва без допълнителна дръжка (4).
- Допълнителната дръжка може да се завинти на трите позиции (А, В, С).



BG

Страна на уреда	Подходящ за
Вляво (Поз. А / както е изобразено)	Десничари
Вдясно (Поз. В)	Левичари
Горе (Поз. С)	Използване на отрезни шлифовъчни шайби

### 5.2 Сносен ограничител (фиг. 4/5)

- Изключете уреда. Издърпайте мрежовия щепсел!
- Настройте защитното приспособление (5) за защита на Вашите ръце така, че шлифовъчният материал да е отдалечен от тялото.
- Позицията на защитното приспособление (5) може да се нагоди спрямо съответните условия на работа: разхлабете затегателния лост (а), завъртете капака (5) в желаната позиция.
- Обърнете внимание на това, защитното приспособление (5) правилно да покрива кутията за зъбното колело.
- Закрепете отново затегателния лост (а).
- Уверете се, че защитното устройство (5) е стабилно монтирано.

**⚠ Внимавайте за здрава сглобка на защитното приспособление.**

**т Не използвайте ъгловия шлифовчик без защитно приспособление.**

### 5.3 ПРОБНО ПУСКАНЕ НА НОВИ ДИСКОВЕ

Пуснете ъглошлайфът да работи най-малко 1 мин. на празен ход с поставен диск за рязане или шлифоване. Вибриращи дискове да се подменят веднага.

## 6. Обслужване

### 6.1 Изключвател (фигура 4)

- Превключвателят за включване / изключване (3) е снабден с блокиращ превключвател (а), за да се избегне пускането на уреда по невнимание.
- За включване бутнете напред блокиращия превключвател (а) и натиснете после превключвателя за включване / изключване (3).

**⚠ Изчакайте, докато машината достигне нейните максимални обороти. След това можете да прикрепите ъгловия шлифовчик за обработваемия детайл и да го обработите.**

### 6.2 Сменяне на шлифовъчните шайби (Фиг. 5)

За сменянето на шлифовъчните шайби се нуждаете от приложените ключове с челни отвори (6).

#### Изключете щепсела от мрежата!

- Обикновена смяна на диска чрез блокиране на вретеното.
- Натиснете бутона за блокиране и фиксирайте диска.
- Поставете ключа в челните отвори на гайката с фланеца и я отвийте. (Фиг. 5)
- Сменете диска за рязане или шлифоване и завийте здраво с ключа гайката с фланеца.

#### ⚠ Внимание:

**Натиснайте бутона за блокиране само при изключен двигател и спрямо вретено! Блокирането на вретеното трябва да остане натиснато по време на смяна на дисковете!**

При дискове за рязане или шлифоване с дебелина около 3 мм завинтете гайката с фланеца с плоската страна към диска.

### 6.3 Разположение на фланците при използване на дискове за шлифоване и рязане (фиг. 6-9)

- Разположение на фланците при използване на извит или прав шлифовъчен диск (фиг. 7)
- а) затягащ фланец
- б) гайка с фланец



- Разположение на фланците при използване на извит диск за рязане (фиг. 8)
- а) затягащ фланец
- б) гайка с фланец
- Разположение на фланците при използване на прав диск за рязане (фиг. 9)
- а) затягащ фланец
- б) гайка с фланец

#### 6.4 ДВИГАТЕЛ

По време на работа двигателят трябва да се проветрява добре, затова отворите за вентилация трябва да се поддържат винаги чисти.

#### 6.5 ШЛИФОВЪЧНИ ДИСКОВЕ

- Дискът за рязане или шлифоване не трябва да бъде никога по-голям от предписания диаметър.
- Преди работа с диска за рязане или шлифоване проверете дадените за него обороти.
- Максималните обороти на шлифовъчната или на отрезната шайба трябва да са по-големи от оборотите на празен ход на ъгловия шлифовчик.
- Употребявайте само такива дискове за рязане или шлифоване, които са предназначени за максимална честота на въртене 6.500 min<sup>-1</sup> и периферна скорост от 80 м/сек.
- При използването на отрезни шлифовъчни шайби с диамантено покритие обърнете внимание на посоката на въртене. Стрелката за посоката на въртене върху отрезна шлифовъчна шайба с диамантено покритие трябва да съвпада със стрелката за посоката на въртене върху уреда.

При шлифовъчните кръгове по-специално внимавайте добре да се съхраняват на склад и транспортират. Никога не излагайте шлифовъчните кръгове на сблъсъци, удари или остри ръбове (напр. при транспорт или складиране в кутия за инструменти). Това може да доведе до повреда като напр. пукнатини на шлифовъчните кръгове и да представлява опасност за потребителя.

#### 6.6 УКАЗАНИЯ ЗА РАБОТА

##### 6.6.1 Грубо шлифоване (Фиг. 10)

**⚠ Внимание! Защитното приспособление да се използва за шлифоване** (включено в обема на доставка).

Най-добър резултат при грубо шлифоване се постига, когато подведете шлифовъчния диск под ъгъл 30° до 40° спрямо равнината на шлифоване и извършвате равномерни движения напред и назад по заготовката.

##### 6.6.2 Отрезно шлифоване (Фиг. 11)

**⚠ Внимание! Защитното приспособление да се използва за отрези** (може да се получи като принадлежност, виж 8.4).

При отрезни операции не изкривявайте ъглошлайфа в равнината на рязане. Дискът за рязане трябва да има чист режещ ръб. При рязане на твърд камък най-добре използвайте диамантен диск за рязане.

**⚠ Не трябва да се обработват съдържащи азбест материали!**

**⚠ Не употребявайте никога дискове за рязане за грубо шлифоване.**

#### 7. Смяна на мрежовия съединителен проводник

Ако мрежовият съединителен проводник на този уред се повреди, то той трябва да се смени от производителя или от неговата сервисна служба за обслужване на клиенти или от подобно квалифицирано лице, за да се избегнат излагания на опасност.



## 8. Почистване, поддръжка и поръчка на резервни части

Преди всички дейности по почистване издърпвайте щепсела.

### 8.1 Почистване

- По възможност поддържайте защитните устройства, вентилационните прорези и корпуса на двигателя без прах и замърсявания. Почистете уреда с чиста кърпа или го обдухайте със съгъстен въздух при ниско налягане.
- Препоръчваме Ви да почиствате уреда директно след всяка употреба.
- Почиствайте уреда редовно с влажна кърпа и малко калиев сапун. Не използвайте почистващи препарати или разтворители; те могат да разядат пластмасовите части по уреда. Внимавайте за това във вътрешността на уреда да не попадне вода. Проникването на вода в електроуреда увеличава риска от електрически удар.

### 8.2 Въгленови четки

При прекомерно образуване на искри въгленовите четки да се проверят от електроспециалист. Внимание! Въгленовите четки трябва да се подменят само от електроспециалист.

### 8.3 Поддръжка

Във вътрешността на уреда няма други части, които изискват поддръжка.

### 8.4 Поръчка на резервни части:

При поръчката на резервни части трябва да се посочат следните данни:

- Тип уред
- Артикулен номер на уред
- Идентификационен номер на уред
- Номер на необходимата резервна част

Актуални цени и информация ще откриете на [www.isc-gmbh.info](http://www.isc-gmbh.info)

Защитно покритие за отрезки (Арт. №.: 44.500.21)

## 9. Екологосъобразно отстраняване и рециклиране

Уредът е опакован с цел предотвратяване на повреди при транспортирането. Опаковка е суровина и може да се използва отново или да се преработи. Уредът и принадлежностите му се състоят от различни материали, например метал и пластмаса. Не изхвърляйте повредените уреди заедно с битовите отпадъци. Трябва да предадете уреда в подходящ приемен пункт, където уредът ще бъде унищожен съобразно изискванията. Ако не знаете къде има приемен пункт, можете да получите информация в общината.

## 10. Съхранение на склад

Складирайте уреда и принадлежностите му на тъмно, сухо място, където няма опасност от замръзване и което да е недостъпно за деца. Оптималната температура на складиране е между 5 и 30 °C. Съхранявайте електрическия инструмент в оригиналната му опаковка.



BG



Само за страни от ЕС

Не изхвърляйте електроинструментите при битовите отпадъци!

Съгласно Европейската директива 2002/96/ЕО за електрически и електронни стари уреди и прилагането в националното право употребените електроинструменти трябва да се събират отделно и да се доставят за екологична повторна употреба.

Алтернатива за рециклиране по отношение на призива за връщане:

Собственикът на електроуредта вместо връщане алтернативно с цел съдействие е задължен по отношение на целесъобразното оползотворяване в случай на отказ от собственост.

Старият уред за целта също така може да се предостави в пункт за обратно вземане, където се извършва отстраняване по смисъла на националните закони за събирането, извозването, складирането и рециклирането на отпадъци. Това не засяга приложените към старите уреди отделни части от принадлежностите и помощни средства без електрически компоненти.

Препечатването или друг вид размножаване на документация и съпроводителни документи на продуктите, също така на части е допустимо само с изричното съгласие на iSC GmbH /ИСК ГмбХ/.

Запазено е правото за извършване на технически промени



BG

## Условия на гаранцията

Фирма iSC GmbH или компетентният строителен хипермаркет гарантират отстраняването на повреди или смяна на уреда въз основа на посочената по-долу таблица, като определените по закон претенции за предоставяне на гаранции остават в сила.

Категория	Пример	Гаранция
Дефект на материала или конструкцията		24 месеца
Износващи се части*	Въгленови четки	6 месеца
Консумативни материали/ консумативи*	Отрезни, шлифовъчни дискове	Гаранция само при моментен дефект (24 часа след закупуването/датата на касовата бележка)
Липсващи части		5 работни дни

\* Не се включват задължително в доставения комплект!

За износващите се части, консумативните материали и липсващите части фирма iSC GmbH или компетентният строителен хипермаркет гарантират отстраняване на дефектите или извършване на допълнителна доставка, само ако уведомите за дефекта в рамките на 24 часа (консумативни материали), 5 работни дни (липсващи части) или 6 месеца (износващи се части) след закупуването и ако удостоверите датата на закупуване с касова бележка.

При дефекти на материала или конструкцията Ви молим при възникване на гаранционен случай да предоставите уреда заедно с приложената гаранционна карта и да я попълните изцяло. Важно е да опишете дефектите точно.

За целта отговорете на следните въпроси:

- Уредът работил ли е вече или дефектът се е проявил в самото начало?
- Нещо направило ли Ви е впечатление преди да се прояви дефектът (индикация за дефекта)?
- Според Вас в какво се състои дефектът на уреда (основна индикация)?  
Опишете дефекта.





BG

## Гаранционен документ

Уважаеми клиенти,  
нашите продукти подлежат на строг качествен контрол. В случай, че въпреки това в даден момент този уред не работи безупречно, изказваме съжалението си и Ви молим, да се обърнете към нашата сервисна служба на посочения на тази гаранционна карта адрес. С удоволствие сме на Ваше разположение и по телефона на посочения телефонен номер в сервиса. За предявяването на претенциите по отношение на гаранцията е в сила следното:

1. Тези гаранционни условия уреждат допълнителни гаранционни услуги. Вашите законни права при недостатъци на престацията не биват засегнати от тази гаранция. Нашата гаранционна услуга е безплатна за Вас.
2. Гаранционната услуга се разпростира изключително върху дефекти, които се дължат на дефекти в суровината или производствени дефекти и се ограничава до отстраняване на тези дефекти, респ. до подмяна на уреда. Моля, обърнете внимание на това, че нашите уреди съгласно предназначението не са конструирани за промишлена, занаятчийска или индустриална употреба. Гаранционен договор при това не се сключва, когато уредът се използва в промишлени, занаятчийски или индустриални предприятия, както и при равностойни на тях дейности. От нашата гаранция се изключват също така допълнителни услуги за транспортни щети, щети поради не съблюдаване на упътването за монтажа или въз основа на не прецизна инсталация, не съблюдаване на упътването за употреба (като напр. поради свързване към неподходящо електрическо напрежение или вид ток), груби или неподходящи за целта приложения (като напр. претоварване на уреда или използване на не позволени инструменти за употреба или оборудване), не спазване на разпоредбите за поддръжка и безопасност, навлизане на чужди тела в уреда (като напр. пясък, камъни или прах), употреба на сила или чужди намеси (като напр. щети, получени чрез падане) както и поради обичайното изхабяване при употребата. Това важи по-специално за акумулатори, за които въпреки това осигуряваме гаранционен срок от 12 месеца. Правото за гаранция изтича, когато по уреда вече са били извършени намеси.
3. Гаранционният период е 2 години и започва от датата на покупка на уреда. Гаранционните права трябва да се предявят преди изтичане на гаранционния период в рамките на две седмици, след като сте открили дефекта. Предявяването на гаранционните права след изтичане на гаранционния период е изключено. Поправката или подмяната на уреда не води до удължаване на гаранционния период, както и с тази услуга за уреда или за евентуални монтирани резервни части не започва нов гаранционен период. Това важи също и при използване на сервисни услуги на място.
4. За предявяването на Вашето гаранционно право, моля, изпратете дефектния уред на посочения по-долу адрес без заплащане на пощенска такса. Приложете квитанцията в оригинал или друг удостоверяващ покупката документ с дата. Моля, затова пазете добре касовия бон като доказателство! Моля, опишете ни причината за рекламацията възможно най-точно. Ако дефектът на уреда е включен в нашата гаранционна услуга, веднага ще получите обратно поправен или нов уред.

Разбира се, в замяна на възстановяването на разходите ние с удоволствие отстраняваме също и дефекти по уреда, които не са или вече не са включени в обхвата на гаранцията. За целта, моля, изпратете уреда на нашия адрес в сервиса.

Относно износващите се части, консумативите и липсващите части вижте ограниченията за гаранцията съгласно гаранционните условия, посочени в упътването за употреба.



GR

## Περιεχόμενα

1. Υποδείξεις ασφαλείας
2. Περιγραφή της συσκευής και συμπαράδομα
3. Ενδειγμένη χρήση
4. Τεχνικά χαρακτηριστικά
5. Πριν τη θέση σε λειτουργία
6. Χειρισμός
7. Αντικατάσταση καλωδίου σύνδεσης με το δίκτυο
8. Καθαρισμός, συντήρηση και παραγγελία ανταλλακτικών
9. Διάθεση στα απορρίμματα και επαναχρησιμοποίηση
10. Αποθήκευση



GR



**Προειδοποίηση** – Για την ελάττωση του κινδύνου τραυματισμών να διαβάσετε τις Οδηγίες χρήσης



**Να χρησιμοποιείτε ωτοασπίδες.** Η επίδραση του θορύβου μπορεί να προκαλέσει την απώλεια της ακοής.



**Να χρησιμοποιείτε μάσκα προστασίας από σκόνη.** Κατά την επεξεργασία ξύλου και άλλων υλικών δεν αποκλείεται η δημιουργία επιβλαβούς για την υγεία σκόνης. Δεν επιτρέπεται η επεξεργασία υλικών που περιέχουν αμίαντο!



**Να φοράτε οπωσδήποτε προστατευτικά γυαλιά.** Οι σπινθήρες που δημιουργούνται κατά την εργασία ή τα εκσφενδονιζόμενα κομμάτια, ροκανίδια και σκόνες μπορούν να προκαλέσουν απώλεια της όρασης.



**Αυτό το προστατευτικό κάλυμμα είναι κατάλληλο για κοπή και λείανση.**

(δεν συμπαράδίδεται)



**Αυτό το προστατευτικό κάλυμμα είναι κατάλληλο για κοπή και λείανση.**

(δεν συμπαράδίδεται)



GR

### **⚠ Προσοχή!**

Κατά τη χρήση των συσκευών πρέπει, προς αποφυγή τραυματισμών και ζημιών, να τηρούνται και να λαμβάνονται ορισμένα μέτρα ασφαλείας. Διαβάστε για το λόγο αυτό προσεκτικά τις Οδηγίες χρήσης / Υποδείξεις ασφαλείας. Φυλάξτε τις καλά για να έχετε τις πληροφορίες πάντα στη διάθεσή σας. Εάν παραδώσετε τη συσκευή σε άλλα άτομα, δώστε μαζί και αυτές τις Οδηγίες χρήσης / Υποδείξεις ασφαλείας. Δεν αναλαμβάνουμε καμία ευθύνη για ατυχήματα ή βλάβες που οφείλονται σε μη τήρηση αυτών των Οδηγιών χρήσης και των Υποδείξεων ασφαλείας.

## **1. Υποδείξεις ασφαλείας**

Θα βρείτε τις ανάλογες υποδείξεις ασφαλείας στο επισυναπτόμενο βιβλιάριο!

### **⚠ Προειδοποίηση**

**Διαβάστε όλες τις Υποδείξεις ασφαλείας και τις Οδηγίες.** Σε περίπτωση παραλείψεων κατά την τήρηση των Υποδείξεων ασφαλείας μπορεί να προκληθεί ηλεκτροπληξία, πυρκαγιά και/ή σοβαροί τραυματισμοί. **Φυλάξτε για μελλοντική χρήση όλες τις Υποδείξεις ασφαλείας και τις οδηγίες.**

## **2. Περιγραφή της συσκευής (εικ. 1)**

### **2.1 Περιγραφή της συσκευής (εικ. 1)**

1. Ασφάλιση ατράκτου
2. Χειρολαβή (περιστρεφόμενη)
3. Διακόπτης ενεργοποίησης/απενεργοποίησης
4. Πρόσθετη χειρολαβή
5. Προστατευτικό σύστημα
6. Κλειδί μετωπικής οπής

### **2.2 Συμπαριδόμενα**

Βάσει της περιγραφής των συμπαριδόμενων παρακαλούμε να ελέγξετε την πληρότητα του προϊόντος. Σε περίπτωση ελαττωματικών τμημάτων παρακαλούμε να αποτανθείτε εντός 5 ημερών από την ημερομηνία αγοράς στο Κέντρο Σέρβις (Service Center) της εταιρείας μας προσκομίζοντας την ισχύουσα απόδειξη αγοράς. Παρακαλούμε να προσέξετε τον πίνακα εγγύησης στους όρους εγγύησης στο τέλος των οδηγιών.

- Ανοίξτε τη συσκευασία και βγάλτε προσεκτικά τη συσκευή.
- Απομακρύνετε τα υλικά συσκευασίας καθώς και τα συστήματα προστασίας της συσκευασίας / μεταφοράς (εάν υπάρχουν).
- Ελέγξτε εάν είναι πλήρες το περιεχόμενο.
- Ελέγξτε τη συσκευή και τα αξεσουάρ για ενδεχόμενες βλάβες μεταφοράς.
- Φυλάξτε τη συσκευασία αν γίνεται μέχρι την πάροδο της προθεσμίας της εγγύησης.

### **Προσοχή!**

**Η συσκευή και τα υλικά συσκευασίας δεν είναι παιχνίδια! Τα παιδιά δεν επιτρέπεται να παίζουν με πλαστικές σακούλες, πλαστικές μεμβράνες και μικροαντικείμενα! Υφίσταται κίνδυνος κατάποσης και ασφυξίας!**

- Πρωτότυπο Οδηγιών χρήσης
- Υποδείξεις ασφαλείας

## **3. Ενδεδειγμένη χρήση**

Ο γωνιακός λειαντήρας προορίζεται για λείανση μετάλλων και λίθων με χρήση του κατάλληλου δίσκου και του κατάλληλου προστατευτικού συστήματος.

**Προσοχή!** Για την κοπή μετάλλων και λίθων επιτρέπεται η χρήση του γωνιακού λειαντήρα μόνο με προσαρμοσμένο προστατευτικό σύστημα που θα βρείτε στα αξεσουάρ.


Η μηχανή να χρησιμοποιείται μόνο για το σκοπό για τον οποίο προορίζεται. Κάθε πέραν τούτου χρήση δεν είναι ενδεδειγμένη. Για ζημιές ή τραυματισμούς παντός είδους που οφείλονται σε μη ενδεδειγμένη χρήση ευθύνεται ο χρήστης / χειριστής και όχι ο κατασκευαστής.

Παρακαλούμε να προσέξετε, πως οι συσκευές μας δεν έχουν κατασκευαστεί για επαγγελματική, βιοτεχνική και βιομηχανική χρήση. Δεν αναλαμβάνουμε καμία εγγύηση, εάν η συσκευή χρησιμοποιηθεί σε βιοτεχνίες ή βιομηχανίες ή σε παρόμοιες εργασίες.



GR

#### 4. Τεχνικά χαρακτηριστικά

Τάση δικτύου ..... 230 V ~ 50 Hz  
Απορρόφηση ισχύος: ..... 2000 W  
Ονομαστικός αριθμός στροφών: ..... 6500 min<sup>-1</sup>  
Μέγ. Διάμετρος δίσκου: ..... 230 mm  
Δίσκος λείανσης: ..... 230 x 22 x 6 mm  
Δίσκος κοπή: ..... 230 x 22 x 3 mm  
Σπείρωμα ατράκτου υποδοχής: ..... M14  
Κλάση προστασίας: ..... II /   
Βάρος: ..... 5,8 kg

##### Θόρυβος και δόνηση

Ο θόρυβος και οι δονήσεις μετρήθηκαν σύμφωνα με το πρότυπο EN 60745.

Στάθμη ηχητικής πίεσης L<sub>pA</sub> ..... 90,1 dB(A)  
Αβεβαιότητα K<sub>pA</sub> ..... 3 dB  
Στάθμη ακουστικής ισχύος L<sub>WA</sub> ..... 101,1 dB(A)  
Αβεβαιότητα K<sub>WA</sub> ..... 3 dB

##### Να χρησιμοποιείτε ωτοασπίδες.

Η επίδραση του θορύβου μπορεί να προκαλέσει την απώλεια της ακοής.

Συνολική τιμή δονήσεων (άθροισμα διανύσματος τριών κατευθύνσεων) διαπιστωθείσα σύμφωνα με EN 60745.

##### Χειρολαβή

Εκπομπή δονήσεων a<sub>hAG</sub> = 8,462 m/s<sup>2</sup>  
Αβεβαιότητα K = 1,5 m/s<sup>2</sup>

##### Πρόσθετη χειρολαβή

Εκπομπή δονήσεων a<sub>n</sub> = 9,078 m/s<sup>2</sup>  
Αβεβαιότητα K = 1,5 m/s<sup>2</sup>

##### Πρόσθετες πληροφορίες για ηλεκτρικά εργαλεία

##### Προειδοποίηση!

Η αναφερόμενη τιμή μετάδοσης δόνησης μετρήθηκε βάσει τυποποιημένης μεθόδου ελέγχου και μπορεί να μεταβληθεί ή και σε εξαιρετικές περιπτώσεις να κυμαίνεται άνω της αναφερόμενης τιμής, ανάλογα από τον τρόπο χρήσης του ηλεκτρικού εργαλείου.

Η αναφερόμενη τιμή μετάδοσης δονήσεων μπορεί να χρησιμοποιηθεί και για σύγκριση με άλλο ηλεκτρικό εργαλείο.

Η αναφερόμενη τιμή μετάδοσης δονήσεων μπορεί επίσης να χρησιμοποιηθεί και για αρχική εκτίμηση της έκθεσης.

##### Περιορίστε τη δημιουργία θορύβου και δόνησης στο ελάχιστο!

- Να χρησιμοποιείτε μόνο συσκευές σε άψογη κατάσταση.
- Να συντηρείτε και να καθαρίζετε τακτικά τη συσκευή.
- Προσαρμόστε τον τρόπο εργασίας σας στη συσκευή.
- Προσέξτε να μην υπερφορτώνετε τη συσκευή.
- Ενδεχομένως δώστε τη συσκευή για έλεγχο.
- Απενεργοποιήστε τη συσκευή όταν δεν χρησιμοποιείται.
- Να φοράτε γάντια.

##### Υπόλειπόμενοι κίνδυνοι

**Ακόμη και σε περίπτωση σωστής και κανονικής χρήσης αυτού του ηλεκτρικού εργαλείου, υφίστανται πάντα υπόλειπόμενοι κίνδυνοι. Οι ακόλουθοι κίνδυνοι μπορούν να παρουσιαστούν ανάλογα με το είδος κατασκευής και το μοντέλο αυτού του ηλεκτρικού εργαλείου:**

1. Βλάβες πνευμόνων, εάν δεν χρησιμοποιηθούν κατάλληλες μάσκες προστασίας από σκόνη.
2. Βλάβες της ακοής, εάν δεν χρησιμοποιηθούν κατάλληλες ωτοασπίδες.
3. Βλάβες της υγείας που προκαλούνται από δονήσεις χεριού-βραχίονα, εάν η συσκευή χρησιμοποιηθεί για μεγαλύτερο χρονικό διάστημα ή δεν τηρείται και δεν συντηρείται σωστά.



GR

## 5. Πριν τη θέση σε λειτουργία

Πριν τη σύνδεση σιγουρευτείτε πως τα στοιχεία στην ετικέτα της συσκευής συμφωνούν με τα στοιχεία του δικτύου.

**Πριν κάνετε ρυθμίσεις στη συσκευή να βγάζετε πάντα το βύσμα από την πρίζα.**

### 5.1 Συναρμολόγηση της πρόσθετης χειρολαβής (εικ. 2)

- Δεν επιτρέπεται η χρήση του γωνιακού λειαντήρα χωρίς πρόσθετη χειρολαβή(4).
- Η πρόσθετη χειρολαβή μπορεί να βιδωθεί σε τρεις θέσεις (A, B, C).

Πλευρά συσκευής	Κατάλληλο για
αριστερά (αρ. A/ όπως απεικονίζεται)	δεξιόχειρες
δεξιά (αρ. B)	αριστερόχειρες
επάνω (αρ. C)	χρήση δίσκων διαχωρισμού

### 5.2 Ρύθμιση της προστατευτικής διάταξης (εικ. 3)

- Απενεργοποιήστε τη συσκευή. Βγάλτε το βύσμα από την πρίζα!
- Ρυθμίστε την προστατευτική διάταξη (5) για την προστασία των χεριών σας έτσι, ώστε το αντικείμενο λείανσης να οδηγείται μακριά από το σώμα.
- Η θέση του συστήματος προστασίας (5) μπορεί να προσαρμοσθεί σε όλες τις συνθήκες εργασίας. Λασκάρτε τη βίδα (a) και στρίψτε το κάλυμμα (5) στη θέση που θέλετε.
- Προσέξτε η προστατευτική διάταξη (5) να καλύπτει το περίβλημα του οδοντωτού τροχού.
- Επαναστερεώστε το μοχλό (a).
- Σιγουρευθείτε πως η προστατευτική διάταξη (5) είναι καλά στερεωμένη.

**⚠ Προσέχετε τη σταθερή στερέωση του προστατευτικού καλύμματος.**

**⚠ Μη χρησιμοποιείτε τον γωνιακό λειαντήρα χωρίς προστατευτική διάταξη.**

## 5.3 Δοκιμαστική λειτουργία νέων δίσκων

Αφήστε τον γωνιακό λειαντήρα με τοποθετημένο δίσκο λείανσης ή κοπής να λειτουργήσει επί τουλάχιστον 1 λεπτό σε λειτουργία κενού. Αντικαταστήστε αμέσως τους δίσκους σε περίπτωση δονήσεων.

## 6. Χειρισμός

### 6.1 Διακόπτης (εικ. 4)

- Ο διακόπτης ενεργοποίησης/ απενεργοποίησης (3) διαθέτει διακόπτη ασφάλισης (a) προς αποφυγή αθέλητης εκκίνησης της συσκευής.
- Για την ενεργοποίηση σπρώξτε το διακόπτη ασφάλισης (a) προς τα εμπρός και μετά πιέστε το διακόπτη ενεργοποίησης/ απενεργοποίησης (3).

**⚠ Περιμένετε να φτάσει η μηχανή τον μέγιστο αριθμό στροφών. Κατόπιν μπορείτε να ακουμπήσετε τον γωνιακό λειαντήρα στο αντικείμενο και να το κατεργαστείτε.**

### 6.2 Αλλαγή των δίσκων λείανσης (εικ. 5)

Για την αλλαγή των δίσκων λείανσης χρειάζεστε το επισυναπτόμενο κλειδί με μετωπική τρύπα (6).



GR

### **Βγάλτε το βύσμα σύνδεσης με το δίκτυο από την πρίζα!**

- Απλή αλλαγή δίσκων με ασφάλιση ατράκτου.
- Πιέστε την ασφάλιση της ατράκτου για να κουμπώσει ο δίσκος λείανσης.
- Ανοίξτε το παξιμάδι με το κλειδί μετωπικής οπής. (βλέπε εικ. 5)
- Αλλάξτε τον δίσκο λείανσης ή κοπής και σφίξτε το παξιμάδι με το κλειδί μετωπικής οπής.

#### **⚠ Προσοχή:**

**Πιέστε την ασφάλιση της ατράκτου μόνο όταν είναι ακινητοποιημένος ο κινητήρας και η άτρακτος λείανσης! Η ασφάλιση της ατράκτου πρέπει να παραμένει πιεσμένη καθ'όλη τη διάρκεια της αλλαγής των δίσκων!**

Σε δίσκους λείανσης ή κοπής με πάχος περ. 3 mm, βιδώστε το παξιμάδι με την επίπεδη πλευρά προς τον δίσκο λείανσης ή τριβής.

### **6.3 Διάταξη της φλάντζας κατά τη χρήση δίσκων λείανσης και κοπής (εικ. 6-9)**

- Διάταξη της φλάντζας κατά τη χρήση προεξέχοντος ή επίπεδου δίσκου λείανσης (εικ. 7) a) φλάντζα σύσφιξης b) παξιμάδι
- Διάταξη της φλάντζας κατά τη χρήση προεξέχοντος δίσκου λείανσης (εικ. 8) a) φλάντζα σύσφιξης b) παξιμάδι
- Διάταξη της φλάντζας κατά τη χρήση επίπεδου δίσκου λείανσης (εικ. 9) a) φλάντζα σύσφιξης b) παξιμάδι

### **6.4 Μοτέρ**

Κατά τη διάρκεια της εργασίας πρέπει να αερίζεται καλά ο κινητήρας και για το λόγο αυτό πρέπει όλες οι οπές αερισμού να διατηρούνται πάντα καθαρές.

### **6.5 Δίσκοι λείανσης**

Ο δίσκος λείανσης ή κοπής δεν επιτρέπεται ποτέ να είναι μεγαλύτερος από την προδιαγεγραμμένη διάμετρο.

- Πριν τη χρήση του δίσκου λείανσης ή κοπής να ελέγχετε τον αριθμό στροφών του.
- Ο μέγιστος αριθμός στροφών του δίσκου πρέπει να είναι μεγαλύτερος από τον αριθμό στροφών ρελαντί του γωνιακού λειαντήρα.
- Να χρησιμοποιείτε μόνο δίσκους λείανσης και κοπής που είναι κατάλληλες για ελάχιστο αριθμός στροφών 6.500 min-1 και

για ταχύτητα περιμέτρου 80 m/s.

- Κατά τη χρήση διαμαντόδίσκων διαχωρισμού προσέξτε την κατεύθυνση περιστροφής. Το βέλος κατεύθυνσης περιστροφής στο διαμαντόδισκο πρέπει να συμφωνεί με το βέλος στη συσκευή. Να προσέχετε ειδικά την καλή έδραση και μεταφορά των λειαντικών σωμάτων. Μην εκθέτετε τα λειαντικά σώματα σε κρούσεις ή αιχμηρές γωνίες (π.χ. κατά τη μεταφορά και αποθήκευση σε κουτί εργαλείων). Στην περίπτωση αυτή δεν μπορούν να αποκλειστούν ζημιές, όπως π. χ. ρωγμές που αποτελούν κίνδυνο για τον χρήστη.

### **6.6 Υποδείξεις για την εργασία**

#### **6.6.1 Τρίψιμο (εικ. 10)**

**⚠ Προσοχή! Να χρησιμοποιείτε για τη λείανση το προστατευτικό σύστημα** (συμπαράδεται). Τη μεγαλύτερη επιτυχία θα έχετε εάν κρατήσετε το δίσκο λείανσης σε γωνία 30° έως 40° προς την επιφάνεια που θα τρίψετε και τον μετακινήσετε ομοιόμορφα πέρα-δώθε.

#### **6.6.2 Κοπή (εικ. 11)**

**⚠ Προσοχή! Να χρησιμοποιείτε το προστατευτικό κάλυμμα** (προσφέρετε σαν ειδικό εξάρτημα, βλέπε εδάφιο 8.4). Σε εργασίες κοπής να μη μπλοκάρει ο γωνιακός λειαντήρας στην επιφάνεια κοπής. Ο δίσκος κοπής να έχει καθαρή άκρη κοπής. Για κοπή σκληρής πέτρας συνιστάται η χρήση διαμαντόδισκου.

**⚠ Δεν επιτρέπεται η επεξεργασία υλικών που περιέχουν αμιάντο!**

**⚠ Ποτέ μη χρησιμοποιείτε δίσκο κοπής για τρίψιμο.**

## **7. Αντικατάσταση καλωδίου σύνδεσης με το δίκτυο**

Εάν το καλώδιο σύνδεσης με το δίκτυο αυτής της συσκευής είναι ελαττωματικό, πρέπει, προς αποφυγή κινδύνων, να αντικατασταθεί από τον κατασκευαστή ή το τμήμα του εξυπηρέτησης πελατών ή από παρόμοια εξειδικευμένο άτομο.



GR

## 8. Καθαρισμός, συντήρηση και παραγγελία ανταλλακτικών

Πριν από όλες τις εργασίες τοποθέτησης να βγάξετε το φιλτράκι από την πρίζα.

### 8.1 Καθαρισμός

- Να κρατάτε όσο πιο ελεύθερα από σκόνη και ακαθαρσίες γίνεται τα συστήματα προστασίας, τις σχισμές εξαερισμού και το κέλυφος του μοτέρ. Σκουπίζετε τη συσκευή με ένα καθαρό πανί, ή καθαρίστε το με πεπαισμένο αέρα σε χαμηλή πίεση.
- Συνιστούμε να καθαρίζετε τη συσκευή αμέσως μετά από κάθε χρήση.
- Να καθαρίζετε τη συσκευή τακτικά με ένα νωπό πανί και λίγο μαλακό σαπούνι. Μη χρησιμοποιείτε καθαριστικά ή διαλύτες, γιατί δεν αποκλείεται να καταστρέψουν την επιφάνεια της συσκευής. Προσέξτε να μην περάσει νερό στο εσωτερικό της συσκευής. Η διείσδυση νερού σε ηλεκτρική συσκευή αυξάνει τον κίνδυνο ηλεκτροπληξίας.

### 8.2 Ψήκτρεις

Σε περίπτωση υπερβολικού σχηματισμού σπινθήρων να ελεγχθούν οι ψήκτρεις από εξειδικευμένο ηλεκτρολόγο. Προσοχή! Η αντικατάσταση των ψηκτρών επιτρέπεται να γίνει μόνο από εξειδικευμένο ηλεκτρολόγο.

### 8.3 Συντήρηση

Στο εσωτερικό της συσκευής δεν υπάρχουν εξαρτήματα που χρειάζονται συντήρηση.

### 8.4 Παραγγελία ανταλλακτικών:

Κατά την παραγγελία ανταλλακτικών να αναφέρετε τα εξής:

- Τύπος της συσκευής
- Αριθμός είδους της συσκευής
- Αριθμός ταύτισης της συσκευής
- Αριθμός ανταλλακτικού

Θα βρείτε τις ισχύουσες τιμές και πληροφορίες στην ιστοσελίδα [www.isc-gmbh.info](http://www.isc-gmbh.info)

Αποσπώμενο προστατευτικό κάλυμμα (αρ. είδους: 44.500.21)

## 9. Διάθεση στα απορρίμματα και επαναχρησιμοποίηση

Η συσκευή βρίσκεται σε μία συσκευασία προς αποφυγή ζημιών κατά τη μεταφορά. Αυτή η συσκευασία αποτελείται από πρώτες ύλες και έτσι μπορεί να επαναχρησιμοποιηθεί ή να ανακυκλωθεί. Η συσκευή και τα εξαρτήματά της αποτελούνται από διάφορα υλικά, όπως π.χ. μέταλλο και πλαστικά υλικά. Δεν επιτρέπεται η απόρριψη ελαττωματικών συσκευών στα οικιακά απορρίμματα. Σωστή απόρριψη είναι η παράδοση σε κατάλληλα κέντρα συλλογής μεταχειρισμένων συσκευών. Εάν δεν γνωρίζετε πού βρίσκεται παρόμοιο κέντρο συλλογής μεταχειρισμένων συσκευών, ρωτήστε στη διοίκηση της κοινότητάς σας.

## 10. Αποθήκευση

Να διατηρείτε τη συσκευή και τα αξεσουάρ της σε σκοτεινό, στεγνό χώρο, χωρίς παγετό, και μακριά από παιδιά. Η ιδανική θερμοκρασία είναι μεταξύ 5 και 30 °C. Να φυλάξετε την ηλεκτρική σας συσκευή στην πρωτότυπη συσκευασία της.





GR



Μόνο για κράτη-μέλη της Ε.Ε.

Μη πετάτε τις ηλεκτρικές συσκευές στα οικιακά απορρίμματα!

Σύμφωνα με την ευρωπαϊκή Οδηγία 2002/96/ΕΚ για απόβλητα ειδών ηλεκτρικού και ηλεκτρονικού εξοπλισμού και την ενσωμάτωσή της σε εθνικό δίκαιο, πρέπει οι μη χρησιμοποιούμενες ηλεκτρικές συσκευές να συγκεντρώνονται και να παραδίδονται για ανακύκλωση φιλική για το περιβάλλον.

Εναλλακτική λύση ανακύκλωσης αντί για επιστροφή:

Ο ιδιοκτήτης της ηλεκτρικής συσκευής υποχρεούται αντί της επιστροφής να συμβάλει στη σωστή ανακύκλωση σε περίπτωση που δεν συνεχίζει να χρησιμοποιεί τη συσκευή. Η παλιά συσκευή μπορεί να παραχωρηθεί σε κέντρο επιστροφής ηλεκτρικών συσκευών με την έννοια των εθνικών νόμων ανακύκλωσης και διαχείρισης αποβλήτων. Δεν συμπεριλαμβάνονται τα τμήματα παλιών συσκευών και τα βοηθητικά στοιχεία χωρίς ηλεκτρικά εξαρτήματα.

Η ανατύπωση ή οποιασδήποτε άλλης μορφής αναπαραγωγή της τεκμηρίωσης ή άλλων δικαιολογητικών που αναφέρονται στα προϊόντα, ακόμη και αποσπασματικά, επιτρέπεται μόνο με ρητή συγκατάθεση της ISC GmbH.

Με επιφύλαξη τεχνικών τροποποιήσεων



GR

## Όροι εγγύησης

Η εταιρεία iSC GmbH ή το αρμόδιο κατάστημα εγγυάται την επισκευή ελαττωμάτων ή την αντικατάσταση της συσκευής βάσει του ακόλουθου πίνακα, χωρίς να θίγονται οι νόμιμες αξιώσεις εγγύησης.

Κατηγορία	Παράδειγμα	Εγγύηση
Ελαττώματα υλικού ή λειτουργίας		24 μήνες
Φθειρόμενα εξαρτήματα*	Ψήκτρες	6 μήνες
Αναλώσιμα υλικά/αναλώσιμα τμήματα*	Δίσκοι κοπής, δίσκοι λείανσης	Εγγύηση μόνο σε ειδικό ελάττωμα (24 ώρες μετά την αγορά / ημερομηνία αγοράς)
Ελλείψεις		5 εργάσιμες ημέρες

\* Δεν συμπεριλαμβάνονται υποχρεωτικά στο περιεχόμενο της συσκευασίας!

Ως προς τα αναλώσιμα ή φθειρόμενα εξαρτήματα η εταιρεία iSC GmbH ή το αρμόδιο κατάστημα την αποκατάσταση του ελαττώματος ή την αντικατάσταση μόνο εφόσον το ελάττωμα κοινοποιηθεί εντός 24 ωρών (αναλώσιμα υλικά), 5 εργάσιμων ημερών (λείπουν τμήματα) ή 6 μηνών (αναλώσιμα εξαρτήματα) και αποδειχθεί με απόδειξη αγοράς.

Σε περίπτωση ελαττωμάτων υλικού ή λειτουργίας παρακαλούμε σε περίπτωση εγγύησης να μας παραδώσετε τη συσκευή μαζί με την επισυναπτόμενη κάρτα εγγύησης, την οποία πρέπει να έχετε συμπληρώσει. Σημαντικό ρόλο παίζει μία αναλυτική περιγραφή του σφάλματος.

Για το λόγο αυτό παρακαλούμε να απαντήσετε στις ακόλουθες ερωτήσεις:

- Λειτουργήσε σωστά η συσκευή ή είχε από την αρχή κάποιο ελάττωμα?
- Μήπως προσέξατε κάτι περίεργο προτού παρουσιαστεί το ελάττωμα (σύμπτωμα ή βλάβη)?
- Ποια δυσλειτουργία παρατηρείται στη συσκευή (κύριο σύμπτωμα)?  
Περιγράψτε αυτή τη δυσλειτουργία.



GR

## Εγγύηση

Αξιότιμη πελάτισσα, αξιότιμε πελάτη,

Τα προϊόντα μας υπόκεινται σε αυστηρούς ελέγχους ποιότητας. Εάν παρ' όλα αυτά κάποτε δεν λειτουργήσουν άψογα, λυπούμαστε πολύ και σας παρακαλούμε να αποτανθείτε προς το τμήμαμας Εξυπηρέτησης Πελατών, στη διεύθυνση που αναφέρετε σε αυτή την εγγύηση. Ευχαρίστως σας βοηθούμε και τηλεφωνικώς στον αριθμό που αναφέρετε πιο κάτω. Για την κατίσχυση των αξιώσεων εγγύησης ισχύουν τα εξής:

1. Αυτοί οι όροι εγγύησης ρυθμίζουν πρόσθετες παροχές εγγύησης. Από την εγγύηση αυτή δεν θίγονται οι νόμιμες αξιώσεις σας για εγγύηση. Η παροχή της εγγύησής μας είναι για σας δωρεάν.
2. Η εγγύηση καλύπτει αποκλειστικά και μόνο βλάβες που οφείλονται σε ελαττώματα υλικών ή παραγωγής και περιορίζονται στην αποκατάσταση αυτών των ελαττωμάτων ή την αντικατάσταση της συσκευής. Παρακαλούμε να προσέξετε πως οι συσκευές μας δεν προορίζονται για τη βιομηχανία, τη βιοτεχνία και την επαγγελματική χρήση. Για το λόγο αυτό δεν υφίσταται σύμβαση εγγύησης σε περίπτωση χρήσης της συσκευής στη βιομηχανία, βιοτεχνία, για επαγγελματικό ή άλλο παρόμοιο σκοπό. Από την εγγύησή μας αποκλείονται πέραν τούτου αποζημιώσεις για βλάβες μεταφοράς, βλάβες οφειλόμενες σε μη τήρηση της Οδηγίας συναρμολόγησης, ή σε εσφαλμένη εγκατάσταση, μη τήρηση της Οδηγίας χρήσης (π.χ. σύνδεση σε λάθος τάση δικτύου ή είδος ρεύματος), καταχρηστική ή όχι ορθή χρήση (π.χ. υπερφόρτωση ή χρήση μη εγκεκριμένων ανταλλακτικών εργαλείων ή εξαρτημάτων), μη τήρηση των Υποδείξεων συντήρησης και ασφαλείας, είσοδος ξένων αντικειμένων στη συσκευή (όπως π.χ. άμμος ή σκόνη), χρήση βίας ή εξωτερική επίδραση (όπως π.χ. βλάβες από πτώση) καθώς και βλάβες που οφείλονται σε κοινή φθορά. Αυτό ισχύει ιδιαίτερα για συσσωρευτές για τους οποίους παρ' όλα αυτά παρέχουμε εγγύηση 12 μηνών. Η αξίωση εγγύησης εκπίπτει σε περίπτωση που έγιναν ήδη ξένες επεμβάσεις στη συσκευή.
3. Η διάρκεια της εγγύησης ανέρχεται σε 2 έτη και αρχίζει από την ημερομηνία αγοράς της συσκευής. Οι αξιώσεις εγγύησης πρέπει να κατισχυθούν πριν την πάροδο της προθεσμίας της εγγύησης εντός δύο εβδομάδων από την διαπίστωση του ελαττώματος. Αποκλείεται η κατίσχυση αξιώσεων εγγύησης μετά την πάροδο της προθεσμίας της εγγύησης. Η επισκευή ή η αντικατάσταση της συσκευής δεν συνεπάγεται ούτε την επέκταση της διάρκειας της εγγύησης ούτε την έναρξη νέας προθεσμίας εγγύησης για τη συσκευή ή τα ενδεχομένως τοποθετηθέντα εξαρτήματα. Το ίδιο ισχύει και σε περίπτωση σέρβις επί τόπου.
4. Για την κατίσχυση της αξίωσης της εγγύησης σας παρακαλούμε να μας αποστείλετε τη συσκευή, χωρίς επιβάρυνσή μας με ταχυδρομικά τέλη, στην πιο κάτω αναφερόμενη διεύθυνση. Μη ξεχάσετε να επισυνάψετε το πρωτότυπο της απόδειξης αγοράς ή άλλο ισχύον αποδεικτικό αγοράς. Για το λόγο αυτό σας παρακαλούμε να φυλάξετε καλά την απόδειξη του ταμείου! Παρακαλούμε επίσης να μας περιγράψετε την αιτία για την διαμαρτυρία σας όσο πιο αναλυτικά γίνεται. Εάν το ελάττωμα της συσκευής σας καλύπτεται από την εγγύησή μας, είτε θα σας επιστραφεί ταχύτατα η επισκευασμένη συσκευή σας, είτε θα λάβετε μία νέα συσκευή.

Φυσικά επισκευάζουμε ευχαρίστως έναντι αμοιβής και ελαττώματα στη συσκευή σας που δεν καλύπτονται ή δεν καλύπτονται πλέον από την εγγύηση. Για το σκοπό αυτό σας παρακαλούμε να αποστείλετε τη συσκευή σας στη διεύθυνση του τμήματός μας για Εξυπηρέτηση Πελατών.

Για αναλώσιμα και σε περίπτωση που λείπουν εξαρτήματα παραπέμπουμε στους περιορισμούς αυτής της εγγύησης σύμφωνα με τους όρους εγγύησης αυτών των οδηγιών χρήσης.



TR

## İçindekiler

1. Güvenlik uyarıları
2. Alet açıklaması ve sevkiyatın içeriği
3. Kullanım amacına uygun kullanım
4. Teknik özellikler
5. Çalıştırmadan önce
6. Kullanma
7. Elektrik kablosunun değiştirilmesi
8. Temizleme, Bakım ve Yedek Parça Siparişi
9. Bertaraf etme ve geri kazanım
10. Depolama



TR



**Uyarı** – Yaralanma riskini azaltmak için Kullanma Talimatını okuyunuz



**Kulaklık takın.** Çalışma esnasında oluşan gürültü işitme kaybına yol açabilir



**Toz maskesi takın.** Ahşap ve diğer malzemeler üzerinde çalışıldığında sağlığa zarar veren tozlar oluşabilir. Asbest içeren malzemelerin işlenmesi yasaktır!



**İş gözlüğü kullanın.** Çalışma esnasında oluşan kıvılcım veya aletten dışarı fırlayan kıymık, talaş ve tozlar gözle zarara verebilir.



**Bu koruma kapağı taşlama için uygundur.**



**Bu koruma kapağı kesme ve taşlama için uygundur.**  
(Teslimata dahil değildir)



TR

### ⚠ Dikkat!

Yaralanmaları ve hasarları önlemek için elektrikli aletlerin kullanımında bazı iş güvenliği önlemlerinin alınması gereklidir. Bu nedenle Kullanma Talimatını / Güvenlik Uyarılarını dikkatlice okuyun. İçerdiği bilgilere her zaman ulaşabilmek için kullanma talimatını iyi bir yerde saklayın. Aleti kullanmak için başka kişilere verdiğinizde bu Kullanma Talimatını / Güvenlik Uyarılarını da birlikte verin. Firmamız, kullanma talimatına riayet etmemekten kaynaklanan iş kazaları ve hasarlardan herhangi bir sorumluluk üstlenmez.

## 1. Güvenlik uyarıları

Güvenlik uyarıları ekteki kitapçıkta bulunur!

### ⚠ UYARI

**Açıklanan bütün güvenlik uyarıları ve talimatları okuyun.** Güvenlik uyarıları ve talimatlara riayet edilmemesi durumunda elektrik çarpması, yangın ve/veya ağır yaralanmalar meydana gelebilir.

**Güvenlik uyarıları ve talimatları gelecekte kullanmak için saklayın.**

## 2. Cihaz açıklaması ve sevkiyatın içeriği

### 2.1 Cihaz açıklaması (Şekil 1)

1. Mil sabitlemesi
2. Sap (döndürülebilir)
3. Açık/ Kapalı şalteri
4. İlave sap
5. Koruma tertibatı
6. Alın anahtarı

### 2.2 Sevkiyatın içeriği

Kullanma talimatının sevkiyatın içeriği bölümünde yazılı olan parçaların tamamının ambalaj içinden çıkıp çıkmadığını kontrol edin. Herhangi bir parçanın eksik olması durumunda, ürünü satın aldıktan sonraki en geç 5 iş günü içinde geçerli kasa fişi veya fatura ile birlikte Servis Merkezimize veya ürünü satın aldığınız en yakın yapı marketine başvurunuz. Bu konu ile ilgili olarak, Kullanma Talimatının son bölümünde yer alan Garanti Yönetmeliğindeki garanti tablosunu dikkate alınız.

- Ambalajı açın ve aleti dikkatlice ambalajın içinden çıkarın.
- Ambalaj malzemelerini ve ambalaj ve transport emniyetlerini sökün (bulunması halinde).
- Ambalaj içindeki parçaların eksik olup olmadığını kontrol edin.
- Alet ve aksesuar parçalarının transport esnasında hasar görüp görmediğini kontrol edin.
- Garanti süresi doluncaya kadar mümkün olduğunda ambalaj malzemelerini saklayın.

### Dikkat!

**Alet ve ambalaj malzemeleri oyuncak değildir! Çocukların plastik poşet, folyo ve küçük parçalar ile oynaması yasaktır! Çocukların küçük parçaları yutma ve poşetler nedeniyle boğulma tehlikesi vardır!**

- Orijinal Kullanma Talimatı
- Güvenlik Uyarıları

## 3. Kullanım amacına uygun kullanım

Avuç taşlama metal ve taş malzemelerin uygun taş ve koruma tertibatı kullanılarak taşlanması için tasarlanmıştır.

**Dikkat!** Metal ve taş malzemelerin kesilmesinde avuç taşlama ancak, aksesuar olarak satılan koruma tertibatı monte edildiğinde kullanılacaktır.


Makine yalnızca kullanım amacına göre kullanılacaktır. Kullanım amacının dışındaki tüm kullanımlar makinenin kullanılması için uygun değildir. Bu tür kullanım amacı dışındaki kullanımlardan kaynaklanan hasar ve yaralanmalarda, yalnızca kullanıcı/işletici sorumlu olup üretici firma sorumlu tutulamaz.

Lütfen aletlerimizin ticari, zanaatkarlar veya endüstriyel kullanım için uygun olmadığını ve bu kullanımlar için tasarlanmadığını dikkate alın. Aletin ticari, zanaatkarlar veya endüstriyel veya benzer kullanımlarda kullanılmasından kaynaklanan hasarlar garanti kapsamına dahil değildir.



TR

#### 4. Teknik özellikler

Şebeke voltajı: ..... 230 V ~ 50 Hz  
Güç sarfiyatı: ..... 2000 W  
Anma devir: ..... 6500 dev/dak  
Max. taş-ø: ..... 230 mm  
Taşlama taşı: ..... 230 x 22 x 6 mm  
Kesme taşı: ..... 230 x 22 x 3 mm  
Taş bağlama mili: ..... M14  
Koruma sınıfı: ..... II /   
Ağırlık: ..... 5,8 kg

#### Ses ve titreşim

Ses ve titreşim değerleri EN 60745 normuna göre ölçülmüştür.

Ses basınç seviyesi  $L_{pA}$  ..... 90,1 dB(A)  
Sapma  $K_{pA}$  ..... 3 dB  
Ses güç seviyesi  $L_{WA}$  ..... 101,1 dB(A)  
Sapma  $K_{WA}$  ..... 3 dB

#### Kulaklık takın.

Gürültü işitme kaybına sebep olabilir.

Toplam titreşim değerleri (üç yönün vektör toplamı) EN 60745 normuna göre ölçülmüştür.

#### Sap:

Titreşim emisyon değeri  $a_{hAG} = 8,462 \text{ m/s}^2$   
Sapma  $K = 1,5 \text{ m/s}^2$

#### İlave sap:

Titreşim emisyon değeri  $a_n = 9,078 \text{ m/s}^2$   
Sapma  $K = 1,5 \text{ m/s}^2$

#### Elektrikli aletler için ek bilgiler

#### İkaz!

Belirtilen titreşim emisyon değeri normlu ölçüm metoduna göre ölçülmüş olup elektrikli aletin kullanım alanına göre farklılık gösterebilir ve istisnai durumlarda açıklanan değer üzerinde olabilir.

Belirtilen titreşim emisyon değeri bir elektrikli aletin diğer bir elektrikli alet ile kıyaslanmasında kullanılabilir.

Belirtilen titreşim emisyon değeri çalışma yerindeki etkilenmenin başlangıç tahmini için kullanılabilir.

#### Gürültü ve titreşim oluşumunu aşağıdaki önlemleri alarak asgari seviyeye indirin!

- Sadece mükemmel durumdaki aletleri kullanın.
- Makinenin bakımını düzenli aralıklar ile yapın.
- Çalışma tarzınızı makineye göre ayarlayın.
- Makineye aşırı derecede yüklenmeyin.
- Gerekliğinde makinenin kalifiye elemanlar tarafından kontrol edilmesini sağlayın.
- Makineyi kullanmadığınızda kapatın.
- Çalışırken iş eldiveni takın.

#### Kalan riskler

**Bu elektrikli alet yönetmeliklere ve talimatlara uygun olarak kullanılsa da daima bazı riskler halen mevcut kalır. Elektrikli aletin yapı türü ve modeli itibarıyla aşağıda açıklanan tehlikeler meydana gelebilir:**

1. Uygun toz maskesi kullanılmadığında akciğerlerin zarar görmesi.
2. Uygun kulaklık kullanılmadığında işitme hasarları.
3. Alet uzun süre boyunca kullanıldığında veya yönetmeliklere uygun şekilde bakımı yapılmadığında veya çalıştırılmadığında el ve kol titreşiminden kaynaklanan sağlık sorunları yaşanabilir.

#### 5. Çalıştırmadan önce

Makineyi çalıştırmadan önce mevcut şebeke gerilimi ile tip etiketi üzerinde belirtilen gerilim değerinin aynı olup olmadığını kontrol edin.

**Alet üzerinde ayarlama çalışması yapmadan önce daima fişi prizden çıkarın.**

#### 5.1 İlave sapın monte edilmesi (Şekil 2)

- Avuç taşlama aletini ilave sapı (4) takmadan kullanmak yasaktır.
- İlave sap üç değişik pozisyona (A, B, C) takılabilir.

Alet tarafı	Kullanım türü
Sola (Poz. A / şekilde gösterildiği gibi)	Sağ elle çalışanlar için
Sağa (Poz. B)	Solaklar için
Üst (Poz. C)	Kesme taşlarının kullanılmasında

### 5.2 Koruma tertibatının ayarlanması (Şekil 3)

- Aleti kapatın. Elektrik kablosunun fişini prizden çıkarın!
- Koruma tertibatını (5), ellerinizin korunmasını sağlamak için taşlama esnasında oluşan kıvılcımı vücudunuzdan uzakta tutacak şekilde ayarlayın.
- Koruma tertibatı (5) pozisyonu ilgili çalışma şartlarına uydurulacaktır: Sıkıştırma kolunu (a) gevşetin, kapağı (5) istenilen pozisyona döndürün.
- Koruma tertibatının (5) dişli gövdesini tam doğru şekilde örtmesine dikkat edin.
- Sıkıştırma kolunu (a) tekrar sıkın.
- Koruma tertibatının (5) sıkı şekilde oturmasını sağlayın.

### 5.3 YENİ TAŞLAMA DESKLERİNİZİN DENENMESİ

Taşlama makinesini monte edilen taşlama veya kesme diskiyle en az 1 dakika boğuta çalıştırın. Titreşim yapan diskleri derhal değiştirin.

**⚠ Koruma tertibatının sıkı şekilde bağlı olmasına dikkat edin.**

**⚠ Avuç taşıyıcıyı koruma tertibatı bağlı olmadan kullanmayın.**

**5.3 Yeni taşlama taşlarının deneme çalışması**  
Avuç taşlamayı taşlama veya kesme taşı ile monte edilmiş olarak en az 1 dakika rölantide çalıştırın. Titreşen taşları derhal değiştirin.

## 6. Kullanma

### 6.1 Şalter (Şekil 4)

- Açık/Kapalı şalteri (3), aletin istenilmeden ve yanlışlıkla çalıştırılmasını engellemek için kilitleme şalteri (a) donatılmıştır.
- Aleti çalıştırmak için kilitleme şalterini (a) öne itin ve sonra Açık/Kapalı şalterine (3) basın.

**⚠ Makinenin azami hızına erişmesini bekleyin. Makine azami hızına eriştikten sonra iş parçası üzerine koyabilir ve çalışmaya başlayabilirsiniz.**

### 6.2 Taşlama taşını değiştirme (Şekil 5)

Taşlama taşını değiştirmek için alet ile birlikte gönderilen alın anahtarı (6) gereklidir.

#### Fişi prizden çıkarın!

- Mil sabitlemesi ile kolay taş değiştirme.
- Mil sabitlemesine basın ve taşlama taşını sabitleyin.
- Flanş somununu alın anahtarı ile açın. (bkz. Şekil 5)
- Taşlama veya kesme taşını değiştirin ve flanş somununu alın anahtarı ile sıkın.

#### ⚠ Dikkat:

**Mil sabitlemesine sadece motor ve mil durduğunda basın! Mil sabitlemesi taş değiştirme işleminde basılı tutulacaktır!**

Kalınlıkları yaklaşık azami 3 mm olan taşlama veya kesme taşlarını flanş somununun düz tarafı taşlama veya kesme taşına gelecek şekilde monte edin.

### 6.3 Taşlama ve kesme taşlarının kullanımında flanş pozisyonları (Şekil 6-9)

- Bombeli veya düz taşlama taşı kullanıldığında flanş pozisyonu (Şekil 7)
  - a) Sıkma flanş
  - b) Flanş somunu
- Bombeli kesme taşı kullanıldığında flanş pozisyonu (Şekil 8)
  - a) Sıkma flanş
  - b) Flanş somunu
- Düz kesme taşı kullanıldığında flanş pozisyonu (Şekil 9)
  - a) Sıkma flanş
  - b) Flanş somunu

### 6.4 Motor

Çalışma esnasında motor iyi derecede havalandırılmalıdır, bu nedenle hava delikleri daima temiz tutulacaktır.





TR

### 6.5 Taşlama taşları

- Taşlama veya kesme taşı çapı kesinlikle ön-görülen çap değerinden büyük olmamalıdır.
- Taşlama veya kesme taşını kullanmadan önce belirtilen kullanım devir değerini kontrol edin.
- Taşlama veya kesme taşının azami devir değeri avuç taşlamanın rölanti devrinden büyük olmalıdır.
- Aşgari devir değeri 6.500 dev/dak. ve 80 m/s çevre hızı için izin verilmiş taşlama veya kesme taşlarını kullanın.
- Elmas kesme taşlarını kullanırken dönme yönüne dikkat edin. Elmas kesme taşı üzerindeki dönme yönü işareti alet üzerindeki dönme yönü işareti ile aynı olmalıdır.
- Taşlama elemanlarının iyi depolanmasına ve taşınmasına dikkat edin. Taşları kesinlikle darbe, vurma veya keskin kenarlara maruz bırakmayın (örneğin takım çantası içinde taşırken veya saklarken). Aksi taktirde taşlar, örneğin çatlak oluşması gibi hasar görecektir ve bu durum kullanıcı için tehlike oluşturabilecektir.

### 6.6 Çalışma bilgileri

#### 6.6.1 Taşlama (Şekil 10)

**⚠ Dikkat! Taşlama koruma tertibatını kullanın (teslimata dahildir).** En iyi çalışma sonucu avuç taşlama, taşlama yüzeyine 30° ila 40° arasında tutulduğunda ve eşit şekilde iş parçası üzerinde ileri ve geri hareket ettirildiğinde elde edilir.

#### 6.6.2 Kesme (Şekil 11)

**⚠ Dikkat! Kesme koruma tertibatını kullanın** (aksesuar olarak satın alınabilir, bkz. 8.4). Kesme çalışmalarında avuç taşkamayı kesme düzeyinde eğik tutmayın. Kesme taşı temiz bir kesim yapabilmelidir. Sert taş malzemelerini keserken elmas kesme taşı kullanın.

**⚠ Asbestli malzemelerin işlenmesi yasaktır!**

**⚠ Taşlama çalışmalarında kesinlikle kesme taşı kullanmayın.**

### 7. Elektrik kablosunun değiştirilmesi

Bu aletin elektrik kablosu hasar gördüğünde oluşabilecek herhangi bir tehlikenin önlenmesi için kablo, üretici firma veya yetkili servis veya uzman bir personel tarafından değiştirilecektir.

### 8. Temizleme, Bakım ve Yedek Parça Siparişi

Temizleme çalışmalarından önce daima elektrik kablosunun fişini prizden çıkarın.

#### 8.1 Temizleme

- Koruma tertibatı, havalandırma delikleri ve motor gövdesini mümkün olduğunca toz ve kirden temiz tutun. Aleti temiz bir bez ile silin veya düşük basınçlı hava ile üfleterek temizleyin.
- Aleti kullandıktan hemen sonra temizlemenizi tavsiye ederiz.
- Aleti düzenli olarak nemli bir bezle ve sıvı sabunla temizleyin. Temizleme deterjanı veya solvent malzemesi kullanmayınız, bu malzemeler aletin plastik parçalarına zarar verebilir. Ayrıca aletin içine su girmemesine de dikkat edin. Alet içine su girmesi elektrik çarpması riskini artırır.

#### 8.2 Kömür fırçaların değiştirilmesi

Aşırı kıvılcım oluştuğunda kömür fırçalarının kalifiye elektrik personeli tarafından kontrol edilmesini sağlayın. Dikkat! Kömür fırçalar sadece uzman elektrik personeli tarafından değiştirilecektir.

#### 8.3 Bakım

Cihaz içinde bakımı yapılması gereken başka bir parça yoktur.

#### 8.4 Yedek parça siparişi:

Yedek parça siparişi yapılırken şu bilgiler verilmelidir;

- Cihaz tipi
- Cihazın ürün numarası
- Cihazın kod numarası
- İstenilen yedek parçanın yedek parça numarası

Güncel bilgiler ve fiyatlar internette [www.isc-gmbh.info](http://www.isc-gmbh.info) sayfasında açıklanmıştır.

Kesme koruma tertibatı (Ürün Nr.: 44.500.21)



TR

## 9. Bertaraf etme ve geri kazanım

Transport hasarlarını önlemek için aksesuar bir ambalaj içinde sevk edilir. Bu ambalaj hammad-  
dedir ve böylece geri kazanılabilir veya geri  
kazanım sistemine iade edilebilir.  
Aksesuar örneğin metal ve plastik gibi çeşitli mal-  
zemelerden meydana gelir.  
Arızalı parçaları özel atık bertaraf etme sistemine  
verin. Bu sistemin nerede olduğunu bayinizden  
veya yerel yönetimlerden öğrenebilirsiniz.

## 10. Depolama

Alet ve aksesuarlarını karanlık, kuru ve dona karşı  
korunaklı ve çocukların erişemeyeceği bir yerde  
saklayın. Optimal saklama sıcaklığı 5 ve 30 °C  
arasındadır. Elektrikli aleti orijinal ambalajı içinde  
saklayın.



TR



Sadece AB ülkeleri için geçerlidir

Elektrikli aletleri evsel atıklar ile birlikte atmayın!

Elektronik ve elektrikli aletler ile ilgili 2002/96/AT nolu Avrupa Direktifi ve ulusal yönetmelikler uyarınca kullanılmış elektrikli aletler ayrıştırılmış olarak toplanacak ve çevre dostu bir geri kazanım sistemine teslim edilecektir.

Aletlerin iade zorunluluğuna geri kazanım alternatifi:

Elektrikli aletin sahibi kullanılmış aleti iade etme zorunluluğuna alternatif olarak aletini yönetmeliklere uygun olarak işleyen bir geri kazanım sistemine teslim etmekle yükümlüdür. Kullanılmış alet, bertaraf etme işlemini ilgili atık bertaraf etme kanunlarına uygun olarak gerçekleştirilen bir merkeze de iade edilebilir. Bu yönetmeliğe kullanılmış aletler içinde bulunan aksesuar parçaları veya elektronik parça içermeyen üniteleri dahil değildir.

Dokümantasyon ve ürün bilgilerini içeren belgelerin çoğaltılması veya kopyalanmasına sadece iSC GmbH firmasının onayı alınarak izin verilmiştir.

Teknik değişiklik yapma hakkı saklıdır

## Garanti Yönetmeliği

iSC GmbH firması veya yetkili yapı marketi, aşağıda açıklanan liste hükümlerine göre eksikliklerin giderilmesini veya aletin değiştirilmesini garanti eder, yasal garanti hakları saklı kalır.

Kategori	Örnek	Garanti süresi
Malzeme veya konstrüksiyon hatası		24 Ay
Aşınma parçaları*	Kömür fırçaları	6 Ay
Sarf malzemesi/ Sarf parçaları*	Kesme ve taşlama taşı	Çok kısa süre sonra (satın aldıktan / kasa fişi üzerindeki saatten 24 saat sonra) arızalandığında garanti kapsamındadır
Eksik parçalar		5 iş günü

\* sevkiyatın içeriğine dahil olması zorunlu değildir!

Aşınma parçaları, sarf parçaları ve eksik parçalar ile ilgili olarak iSC GmbH firması veya yetkili yapı marketi, ayıplı malın onarılması veya eksik olan parçanın gönderilmesini ancak, söz konusu ayıp ürün satın alındıktan ve satın alınma tarihi kasa fişi veya fatura ile ispat edildikten 24 saat sonra (sarf malzemelerinde), 5 iş günü içinde (eksik olan parçalarda) veya 6 ay (aşınma parçalarında) sonra meydana geldiğinde gerçekleştirir.

Garanti süresi dahilinde meydana gelen malzeme ve konstrüksiyon hatalarında aleti, ekteki garanti kartını eksiksiz olarak doldurarak tarafımıza göndermenizi rica ederiz. Arızanın ayrıntılı olarak açıklanması önemlidir.

Bunun için aşağıda açıklanan soruları yanıtlayınız:

- Alet hiç bir kez çalıştı mı yoksa baştan beri mi arızalıydı?
- Arıza meydana gelmeden önce herhangi anormal bir durum dikkatinizi çekti mi (arıza öncesi semptomları)?
- Sizce aletin arızalı ana işlevi nedir (ana semptom)?  
Bu işlevi açıklayınız.



TR

## Garanti belgesi

Sayın Müşterimiz,

Ürünlerimiz üretim esnasında sıkı bir kalite kontrolden geçirilir. Buna rağmen alet veya cihazınız tam doğru şekilde çalışmadığında ve bozulduğunda bu durumdan çok üzgün olduğumuzu belirtir ve bozuk olan aleti/cihazı Garanti Belgesinin alt bölümünde açıklanan Servis Hizmetlerine göndermenizi rica ederiz. Bize ayrıca aşağıda açıklanan Servis telefon numarasından da her zaman ulaşabilirsiniz. Size her konuda memnuniyetle bilgi veririz. Garanti haklarından faydalanmak için aşağıdaki kurallar geçerlidir:

1. Bu Garanti koşulları ek Garanti Hizmetlerini düzenler. Kanuni Garanti Haklarınız bu Garanti düzenlemesinden etkilenmez ve saklı kalır. Garanti kapsamında sunduğumuz hizmetler ücretsizdir.
2. Garanti kapsamına sadece malzeme ve üretim hatasından kaynaklanan eksiklik ve ayıplar dahildir. Bu durumlarda garanti hizmetleri sadece arızanın onarımı veya aletin/cihazın değiştirilmesi ile sınırlıdır. Aletlerimizin ve cihazlarımızın ticari ve endüstriyel kullanım amacı için tasarlanmadığını lütfen dikkate alınız. Bu nedenle aletin/cihazın ticari ve endüstriyel işletmelerde kullanılması veya benzer çalışmalarda çalıştırılması durumunda Garanti Sözleşmesi geçerli değildir. Ayrıca transport hasarları, montaj talimatına veya yönetmeliklere aykırı yapılan montajlardan ve tesisatlardan kaynaklanan hasarlar, kullanma talimatına riayet etmeme nedeniyle oluşan hasarlar (örneğin yanlış bir şebeke gerilimine veya akım türüne bağlama gibi), kullanım amacına veya talimatlara aykırı kullanımdan kaynaklanan hasarlar (örneğin alete/cihaza aşırı yüklenme veya kullanımına izin verilmeyen alet veya aksesuar), bakım ve güvenlik talimatlarına riayet edilmemesinden kaynaklanan hasarlar, aletin/cihazın içine yabancı maddenin girmesi (örneğin kum, taş veya toz), zor kullanma veya harici zorlamalardan kaynaklanan hasarlar (örneğin aşağı düşme nedeniyle oluşan hasar) ve kullanıma bağlı oluşan aşınma gibi durumlar garanti kapsamına dahil değildir. Bu durum özellikle halen 12 ay garantisi olan aküler için geçerlidir. Alet/cihaz üzerinde herhangi bir çalışma yapıldığında veya müdahalede bulunulduğunda garanti hakkı sona erer.
3. Garanti süresi 2 yıldır ve garanti süresi aletin/cihazın satın alındığı tarihte başlar. Arızayı tespit ettiğinizde garanti hakkından faydalanma talebi, garanti süresi dolmadan iki hafta önce bildirilmelidir. Garanti süresi dolduktan sonra garanti hakkından faydalanma talebinde bulunulamaz. Aletin/cihazın onarılması veya değiştirilmesi garanti süresinin uzamasına yol açmaz ayrıca onarılan alet veya takılan parçalar için yeni bir garanti süresi oluşmaz. Bu aynı zamanda yerinde verilen Servis Hizmetleri için de geçerlidir.
4. Garanti hakkından faydalanmak için arızalı aleti, gönderi ücreti göndericiye ait olmak üzere aşağıda belirtilen adrese postalayın. Satın aldığınız tarihi belirten orijinal fişi veya başka bir belgeyi de alet ile birlikte gönderin. Bu nedenle kasa fişini belgelemek için daima iyice saklayın! Arıza ve şikayet sebebinin mümkün olduğunca doğru şekilde açıklayın. Aletin arızası garanti kapsamına dahil olduğunda size en kısa zamanda onarılmış veya yeni bir alet/cihaz gönderilecektir.

Ayrıca garanti kapsamına dahil olmayan veya garant isüresi dolan arızaları ücreti karşılığında memnuniyetle onarıyoruz. Bunun için aleti/cihazı lütfen Servis adresimize gönderin.

Aşınma/sarf ve eksik lan parçalar ile ilgili olarak Kullanma Talimatının Garanti Yönetmeliği bölümünde açıklanan garanti kısıtlamaları ile ilgili maddeleri dikkate almanızı rica ederiz.



UKR

## **Зміст**

1. Вказівки по техніці безпеки
2. Опис приладу та об'єм поставки
3. Застосування за призначенням
4. Технічні параметри
5. Перед запуском в експлуатацію
6. Технічне обслуговування
7. Заміна провода для під'єднання до електромережі
8. Чистка, технічне обслуговування і замовлення запасних частин
9. Утилізація та вторинне використання
10. Зберігання



UKR



„Попередження - З метою зменшення ризику отримання травми слід читати інструкцію з експлуатації“



**НОСІТЬ ШУМОЗАХИСНІ НАВУШНИКИ.**

Вплив шуму може викликати погіршення слуху.



**Носіть респіратор.**

При обробці деревини та інших матеріалів може утворюватися шкідлива для здоров'я пилюка. Не можна обробляти матеріал, якщо він вміщує азбест!



**Носіть захисні окуляри.**

Іскри, що виникають під час роботи, а також обломки, стружка і пилюка, що виходять з прилада, можуть викликати погіршення зору.



**Цей захисний кожух придатний для використання під час шліфування.**



**Цей захисний кожух придатний для використання під час різання та шліфування. (Не входить в об'єм поставки.)**

**⚠ Увага!**

При користуванні приладами слід дотримуватися певних заходів безпеки, щоб запобігти травмуванню і пошкодженням. Тому уважно прочитайте цю інструкцію з експлуатації / вказівки з техніки безпеки. Надійно зберігайте її, щоб викладена в ній інформація була у вас постійно під руками. У випадку, якщо ви повинні передати прилад іншим особам, передайте їм, будь ласка, також і цю інструкцію з експлуатації / ці вказівки з техніки безпеки. Ми не несемо відповідальності за нещасні випадки або пошкодження, які виникли внаслідок недотримання цієї інструкції і вказівок з техніки безпеки.

**1. Вказівки по техніці безпеки**

З відповідними вказівками по техніці безпеки ознайомтеся, будь-ласка, в брошурі, що додається.

**⚠ Попередження !**

**Прочитайте всі вказівки та інструкції з техніки безпеки.** Недотримання вказівок та інструкцій з техніки безпеки може стати причиною виникнення електричного удару, пожежі та/або важкого травмування.

**Зберігайте вказівки та інструкції з техніки безпеки на майбутнє.**

**2. Опис приладу та об'єм поставки****2.1 Опис приладу (рисунок 1)**

1. Аретир шпінделя
2. Перемикач УВІМКНЕНО-/ВИМКНЕНО
3. Додаткова рукоятка
4. Захисний пристрій
5. Ключ для фланцевих гайок
6. Руків'я (обертове)
7. Кнопка-фіксатор

**2.2 Об'єм поставки**

Будь ласка, перевірте комплектність артикула відповідно до описаного об'єму поставки. Якщо якісь частини відсутні, ви протягом максимум 5 робочих днів після купівлі артикула, маючи відповідну квитанцію про покупку, можете звернутися

до нашого сервісного центру чи в найближчий будівельний супермаркет, де продаються такі артикули. Будь ласка, зверніть увагу на таблицю з даними про гарантію, наведену в кінці керівництва.

- Відкрийте опакування та обережно дістаньте прилад.
- Зніміть пакувальний матеріал, а також запобіжні та захисні пристрої, використовувани під час транспортування (якщо такі є).
- Перевірте комплектність поставки.
- Перевірте, чи немає пошкоджень на приладі та комплектуючих.
- Якщо можливо, зберігайте опакування протягом всього гарантійного строку.

**Увага!**

**Прилад та опакування не є іграшками для дітей! Дітям заборонено гратись пластиковими торбинками, плівкою та дрібними деталями! Існує небезпека їх проковтування та небезпека задусення!**

- Вказівки з техніки безпеки
- Оригінальна інструкція з експлуатації

**3. Застосування за призначенням**

Кутова шліфувальна машина призначена для шліфування металу та каміння за умови використання належного шліфувального круга та належного захисного пристрою.

**Увага!** Кутова шліфувальна машина може застосовуватись для різання металу та каміння тільки в тому випадку, якщо змонтовано захисний пристрій, який продається окремо.

Машину слід використовувати тільки згідно з її призначенням. Жодне інше використання машини, що виходить за вказані межі, не відповідає її призначенню. За несправності або травми будь-якого виду, які виникли внаслідок використання машини не за призначенням, відповідальність несе не виробник, а користувач/оператор.






UKR

Враховуйте, будь ласка, те, що за призначенням наші прилади не сконструйовані для виробничого, ремісничого чи промислового застосування. Ми не беремо на себе жодних гарантій, якщо прилад застосовується на виробничих, ремісничих чи промислових підприємствах, а також при виконанні інших прирівняних до цього робіт.

#### 4. Технічні параметри

Напруга в електромережі:..... 230 В ~ 50 Гц  
Споживана потужність: ..... 2000 Вт  
Число обертів на холостому ходу:..... 6500 хв.<sup>-1</sup>  
Макс. діаметр круга:.....230 мм  
Шліфувальний диск: .....230 x 22 x 6 мм  
Відрізний диск: .....230 x 22 x 3 мм  
Різьба посадочного шпінделя:..... M14  
Клас захисту: ..... II /   
Вага:..... 5,8 кг

##### Шуми та вібрація

Параметри шумів та вібрації визначені у відповідності з Європейським стандартом EN 60745

Рівень звуку  $L_{pA}$  ..... 90,1 дБ (A)  
Похибка  $K_{pA}$  ..... 3 дБ  
Рівень звукової потужності  $L_{WA}$  ..... 101,1 дБ(A)  
Похибка  $K_{WA}$  ..... 3 дБ

##### Носіть навушники.

Вплив шуму може стати причиною втрати слуху.

Загальні параметри коливань (сума векторів у трьох напрямках) визначені у відповідності з Європейським стандартом EN 60745.

##### Руків'я:

Величина емісії коливань  $a_{hAG} = 8,462 \text{ м/с}^2$   
Похибка  $K = 1,5 \text{ м/с}^2$

##### Додаткове руків'я:

Величина емісії коливань  $a_h = 9,078 \text{ м/с}^2$   
Похибка  $K = 1,5 \text{ м/с}^2$

##### Додаткова інформація стосовно електроінструментів

##### Попередження!

Зазначена величина емісії коливань вимірювалась відповідно до стандартизованого процесу випробувань, вона може змінюватись в залежності від способу використання електроінструмента, в окремих випадках її значення може бути більшим, ніж занотоване тут.

Зазначена величина емісії коливань може використовуватись для порівняння електроінструментів між собою.

Зазначена величина емісії коливань може також використовуватись для початкового оцінювання негативних впливів.

##### Зменшуйте вібрацію та утворення шуму до мінімального рівня!

- Застосовуйте тільки бездоганно функціонуючі прилади.
- Регулярно проводіть технічний догляд приладу та чистіть його.
- Узгодьте свій стиль праці з роботою приладу.
- Не перевантажуйте прилад.
- При необхідності віддавайте прилад на перевірку.
- Вимикайте прилад, якщо ви ним не користуєтесь.
- Носіть робочі рукавиці.

##### Залишкові ризики

**Навіть при належному використанні даного електроінструмента існують залишкові ризики. Слід рахуватись з наступними ризиками, обумовленими конструкцією та виконанням даного електроінструмента:**

1. Ураження легень, якщо нехтувати належними масками-респіраторами, захищаючими від пилу.
2. Ураження органів слуху, якщо нехтувати належними засобами захисту органів слуху.
3. Шкода здоров'ю, обумовлена вібрацією кисті та руки за умови довготривалого використання інструмента або за умови неналежного використання та неналежного техобслуговування.



## 5. Перед запуском в експлуатацію

Перед під'єднанням електрорубанка до електромережі переконайтеся в тому, що параметри на шильдику прилада співпадають з параметрами електромережі.

**Перш ніж проводити налаштування приладу, завжди витягайте мережевий штекер з розетки.**

### 5.1. Монтаж додаткової рукоятки (рисунок 2)

- можна використовувати без додаткової рукоятки (4).
- Додаткову рукоятку можна закрутити в трьох різних позиціях (А, В і С)

Сторона приладу	Машинка придатна для
Зліва (поз. А / як показано на рисунку)	праворуких людей
Справа (поз. В)	ліворуких людей
Зверху (поз. С)	використання відрізних шліфувальних кругів

### 5.2 Встановлення захисного пристрою (рисунок 3)

- Вимкніть прилад. Витягніть мережевий штекер з розетки!
- Встановіть захисний пристрій (5) для захисту рук таким чином, щоби шліфувальні відходи відводились в напрямку від оператора.
- Положення захисного пристрою (5) можна підлаштувати в залежності від конкретних умов праці; для цього слід повернути кожух (5) в необхідне положення. Фіксатор (а) на захисному пристрої (5) повинен зашкочити у відповідну канавку (b).
- Звертайте увагу на те, щоби захисний пристрій (5) надійно прикривав корпус зубчатого колеса.
- Переконайтеся в тому, що захисний пристрій (5) надійно зафіксований у відповідному положенні (b).

Звертайте увагу на те, щоби захисний пристрій було міцно закріплено.

Не користуйтеся машинкою для шліфування нерівної поверхні без захисного пристрою.

### 5.3 Пробний запуск нових шліфувальних кругів

Запустіть машинку для шліфування нерівної поверхні із змонтованим шліфувальним або відрізним кругом вхолосту протягом мінімум 1 хвилини. Вібруючі круги негайно замініть.

## 6. Технічне обслуговування

### 6.1 Вимикач (рисунок 4)

- Перемикач УВИМКНЕНО-/ВИМКНЕНО (3) оснащений блокуючим вимикачем (а), призначеним для запобігання несанкціонованому ввімкненню прилада.
- Щоби ввімкнути блокуючий вимикач (а), його слід пересунути вперед, а потім натиснути на перемикач УВИМКНЕНО-/ВИМКНЕНО (3).

**⚠ Почекайте, поки число обертів машинки досягне свого максимуму. Після цього можете починати обробку заготовки машинкою для шліфування нерівності.**

### 6.2 Заміна шліфувальних кругів (рисунки 5)

Для заміни шліфувальних кругів скористайтеся ключем (6) для гайок з торцевими отворами, що додається.



### Обов'язково витягніть мережевий штекер з розетки!

- Проста заміна круга завдяки аретирі шпінделя.
- Натисніть на аретир шпінделя і опустіть шліфувальний круг в канавку.
- За допомогою ключа відпустіть фланцеву гайку (**дивись рисунок 5**)
- Замініть шліфувальний або відрізний круг та міцно закрутіть фланцеву гайку ключем.

#### **⚠ Увага:**

На аретир шпінделя слід натискати лише тоді, коли двигун вимкнений, а шпіндель повністю зупинений! Під час заміни круга аретир шпінделя повинен залишатися натиснутим!

Якщо шліфувальні або відрізні круги мають товщину до 3 мм, то перед закручуванням фланцевої гайки її слід повернути плоскою стороною до кругів.

### 6.3 Конфігурація фланця при застосуванні шліфувальних і відрізних кругів (рисунки 6-9)

- Конфігурація фланця при застосуванні зігнутого або рівного шліфувального круга (рисунок 7)
  - а) затискний фланець
  - б) фланцева гайка
- Конфігурація фланця при застосуванні зігнутого відрізного круга (рисунок 8)
  - а) затискний фланець
  - б) фланцева гайка
- Конфігурація фланця при застосуванні рівного відрізного круга (рисунок 9)
  - а) затискний фланець
  - б) фланцева гайка

### 6.4 Двигун

Під час роботи двигун повинен бути забезпечений хорошою вентиляцією, тому вентиляційні отвори двигуна завжди повинні бути чистими.

### 6.5 Шліфувальні круги

- Діаметр шліфувального або відрізного круга не повинен бути більшим за діаметр, передбачений нормативами.
- Перед застосуванням шліфувального або відрізного круга перевірте його вказане число обертів.
- Максимальне число обертів шліфувального або відрізного диска повинно бути більшим, ніж число обертів кутової шліфувальної машини, що працює вхолосту.
- Застосовуйте лише такі шліфувальні або відрізні круги, які розраховані на мінімальне число обертів, що дорівнює 6.500 хв<sup>-1</sup>, та на окружну швидкість, яка дорівнює 80 м/сек.
- При використанні алмазних відрізних кругів звертайте увагу на напрям обертання. Стрілка напрямку обертання на алмазному відрізному крузі повинна співпадати із стрілкою обертання на приладі.

Звертайте особливу увагу на належне зберігання та транспортування абразивних виробів. Абразивні вироби ніколи не повинні зазнавати поштовхів, ударів, вони не повинні торкатись гострих поверхонь (наприклад при транспортуванні або зберіганні у скрині для інструментів). Інакше абразивні вироби можуть зазнати пошкоджень, наприклад, можуть виникнути тріщини, які стають джерелом небезпеки для користувача.

### 6.6 Вказівки стосовно роботи

#### 6.6.1 Чорнове шліфування (рисунок 10)

**⚠ Увага! Використовуйте захисний пристрій для шліфування** (входить в об'єм поставки). Найкращого результату при чорновому шліфуванні досягають тоді, коли шліфувальний круг приставляють до поверхні шліфування під кутом від 30° до 40° та рівномірно рухають ним вперед і назад над заготовкою.

#### 6.6.2 Відрізання шліфувальним кругом (рисунок 11)

**⚠ Увага! Використовуйте захисний пристрій для різання** (продається окремо, див. 8.4). При відрізанні не можна тримати машинку під непрямым кутом до поверхні різання. Відрізний круг повинен бути тільки



UKR

під прямим кутом до поверхні різання. Для різання гірської породи рекомендується застосовувати алмазний відрізний круг.

**⚠ Матеріали, що вміщують азбест, обробляти не можна!**

**⚠ Ніколи не застосовуйте відрізні круги для чорнового шліфування.**

## 7. Заміна провода для під'єднання до електромережі

Якщо провід для під'єднання цього приладу до електромережі пошкоджений, то для запобігання виникнення нещасних випадків його повинен замінити виробник або його сертифікована сервісна служба чи інший кваліфікований спеціаліст.

## 8. Чистка, технічне обслуговування і замовлення запасних частин

Перед початком всіх робіт по чистці від'єднайте мережевий штекер приладу від мережі!

### 8.1 Чистка

- Захисні пристосування, шліци для доступу повітря і корпус двигуна мають бути максимально Прилад протирайте чистою ганчіркою чи продувайте стисненим повітрям з невеликим тиском.
- Рекомендуємо чистити прилад зразу ж після кожного використання.
- Регулярно протирайте прилад вологою ганчіркою з невеликою кількістю мила.
- Не використовуйте очищуючі засоби чи розчинники; вони можуть пошкодити пластикові частини приладу. Слідкуйте за тим, щоб в середину приладу не потрапила вода. Потрапляння води в електроінструменти підвищує вірогідність електричного удару.

### 8.2 Вугільні щітки

Якщо виникає занадто багато іскр, потрібно щоб щітки перевірів електрик.  
Увага! Замінити вугільні щітки дозволяється лише електрику.

### 8.3 Технічне обслуговування

В середині приладу частини, що потребують технічного обслуговування, відсутні.

### 8.4 Замовлення запасних деталей

При замовленні запасних деталей необхідно зазначити такі дані:

- Тип пристрою
- Номер артикулу пристрою
- Ідентифікаційний номер пристрою
- Номер необхідної запасної частини

Актуальні ціни та інформацію Ви можете знайти на веб-сторінці [www.isc-gmbh.info](http://www.isc-gmbh.info)

Захисний пристрій для різання (№ арт.: 44.500.21)

## 9. Утилізація та вторинне використання

Прилад знаходиться в упаковці, щоб запобігти пошкодженню при транспортуванні. Це опакування є сировиною, яка придатна для вторинного використання або для утилізації. Прилад та комплектуючі до нього виготовлено з різних матеріалів, наприклад, з металів та пластмаси. Прилади, які вийшли з ладу, не є побутовим сміттям. Прилад слід здати у відповідний пункт прийому, щоб його було утилізовано належним чином. Якщо місцезнаходження таких пунктів прийому невідомо, слід звернутись до місцевої адміністрації.

## 10. Зберігання

Зберігайте прилад та комплектуючі в недоступному для дітей темному та сухому приміщенні без мінусових температур. Оптимальна температура зберігання - від 5 до 30 °C. Зберігайте електроінструмент в оригінальному опакуванні.



UKR



Лише для країн-членів ЄС

Не викидайте електроінструменти у побутове сміття!

Відповідно до європейської директиви 2002/96/ЄС щодо відпрацьованих електричних та електронних приладів та перенесення її принципів на національне право, електроінструменти, що були у користуванні, необхідно окремо збирати та піддавати їх повторному використанню, що відповідає вимогам охорони навколишнього середовища.

Альтернатива повторного використання щодо вимоги на повернення:

Власник електроприладу в якості альтернативного варіанту замість повернення зобов'язаний посприяти належній утилізації у випадку добровільної відмови від власності на майно. З цією метою відпрацьований прилад можна передати в пункт утилізації, який знищить продукт відповідно до національного закону про кругообіг в господарстві та про утилізацію відходів. Сюди не належать комплектуючі відпрацьованих приладів та допоміжні засоби, які не мають електричних складових.

Передрук або інше розмноження документації та супроводжуючих документів до продукції, а також витягу із документів, допускаються лише після отримання однозначного дозволу від фірми «iSC GmbH»

Ми залишаємо за собою право на внесення технічних змін.



UKR

## Гарантійні умови

Фірма iSC GmbH чи відповідний будівельний супермаркет гарантують усунення дефектів чи заміну пристрою згідно з наведеним нижче оглядом, при цьому гарантійні умови згідно з законодавством своєї сили не втрачають.

Категорія	Приклад	Гарантійні послуги
Дефекти матеріалів і конструкції		24 місяці
Швидкозношувані деталі*	Вугільні щітки	6 місяців
Витратні деталі/ витратні частини*	Диски для різання, шліфування	Гарантія лише у випадку негайного дефекту (24 години після купівлі/дата чеку або квитанції)
Відсутні деталі		5 робочих днів

\* Не обов'язково входять в комплект поставки!

Відносно швидкозношуваних деталей, витратних матеріалів і відсутніх деталей фірма iSC GmbH чи відповідний будівельний супермаркет гарантують усунення дефектів чи допостачання лише в тому випадку, якщо про дефект було заявлено протягом 24 годин (витратні матеріали), 5 робочих днів (відсутні деталі) чи 6 місяців (швидкозношувані деталі) після купівлі, що доводить чек/квитанція з крамниці.

Якщо дефекти стосуються матеріалів чи конструкції, просимо в гарантійному випадку надати сам пристрій разом з повністю заповненою карткою на нього. Також важливо надати точний опис дефекту.

При цьому надайте відповіді на наступні питання:

- Пристрій побував у роботі, а чи був відразу несправний?
- Чи помітили ви щось перед виникненням дефекту (симптом перед дефектом)?
- Які хиби, на вашу думку, має пристрій (головний симптом)?  
Опишіть ці хиби.



UKR

## Гарантійне свідоцтво

Шановна пані Клієнтко, шановний пане Клієнт!

Наші вироби підлягають суворому контролю якості. Якщо ж все-таки цей прилад коли-небудь буде функціонувати небездоганно, ми сприймаємо це дуже серйозно і просимо Вас звернутися до нашої сервісної служби за адресою, вказаною внизу на цьому гарантійному посвідченні. Ми з задоволенням відповімо Вам по телефону сервісного виклику, номер якого також вказаний внизу. Для пред'явлення гарантійних претензій має силу наступне:

1. Ці умови гарантії регулюють додатковий гарантійний ремонт. Ця гарантія Ваших правових гарантійних претензій не стосується. Наш гарантійний ремонт є для Вас безкоштовним.
2. Гарантійний ремонт поширюється виключно на несправності, пов'язані з дефектом матеріалу або помилкою виробника, і обмежується усуненням цього недоліку або заміною апарату. Майте, будь-ласка, на увазі, що наші прилади стосовно свого призначення сконструйовані не для виробничих, ремісничих чи промислових підприємств. Тому гарантійний договір не має сили в разі, якщо прилад застосовують на виробничих, ремісничих або промислових підприємствах, а також при іншій подібній діяльності. Крім того, з нашої гарантії виключаються відшкодування за пошкодження при транспортуванні, несправності внаслідок недотримання інструкції по монтажу або через технічно неправильну інсталяцію, недотримання інструкції по експлуатації (як наприклад, внаслідок під'єднання до неправильної напруги в електромережі або до типу струму), зловживання при застосуванні або неналежне застосування (як наприклад, перенавантаження прилада або застосування технічно недопущених до експлуатації інструментів або аксесуарів), недотримання інструкцій по технічному обслуговуванні і по техніці безпеки, проникання сторонніх предметів (як наприклад, піску, каміння або пилу), застосування з використанням сили або сторонні впливи (як наприклад, пошкодження внаслідок падіння), а також внаслідок звичайного зношування. Це, зокрема, стосується акумуляторів, на які ми, однак, надаємо гарантію на термін 12 місяців. Гарантійна претензія втрачається, якщо в прилад хто-небудь вже втручався.
3. Термін дії гарантії становить 2 роки і починається від дати купівлі. Гарантійні претензії слід пред'являти до закінчення гарантійного терміну на протязі двох тижнів після того, як Ви виявили несправність. Пред'явлення гарантійних претензій після закінчення гарантійного терміну виключається. Ремонт або заміна приладу не призводить до продовження терміну гарантії, а також за виконання такої роботи або за можливе використання запасних частин не починається новий гарантійний термін. Це стосується також і виконання робіт місцевою сервісною службою.
4. Для пред'явлення гарантійної претензії перешліть, будь-ласка, несправний прилад без поштового збору на вказану нижче адресу. Додайте оригінал документу про купівлю або інший датований доказ купівлі. Тому, будь-ласка, надійно зберігайте касовий чек в якості доказу! По можливості якнайточніше опишіть нам, будь-ласка, причину рекамації. Якщо несправність приладу підпадає під наш гарантійний ремонт, то невдовзі Ви отримаєте назад відремонтований або новий прилад.

Само собою зрозуміло, що за відповідну оплату ми з задоволенням також усунемо несправності приладу, які не охоплені або більше не охоплюються об'ємом гарантії. Для цього висилайте, будь-ласка, прилад на адресу нашої сервісної служби.

Відносно швидкозношуваних/витратних та відсутніх деталей ми вказуємо на обмеження цієї гарантії відповідно до гарантійних положень в цьому керівництві з експлуатації.



## ISC GmbH · Eschenstraße 6 · D-94405 Landau/Isar



### Konformitätserklärung

- |  |   |
|--|---|
| <p><b>D</b> erklärt folgende Konformität gemäß EU-Richtlinie und Normen für Artikel</p> <p><b>GB</b> explains the following conformity according to EU directives and norms for the following product</p> <p><b>F</b> déclare la conformité suivante selon la directive CE et les normes concernant l'article</p> <p><b>I</b> dichiara la seguente conformità secondo la direttiva UE e le norme per l'articolo</p> <p><b>NL</b> verklaart de volgende overeenstemming conform EU richtlijn en normen voor het product</p> <p><b>E</b> declara la siguiente conformidad a tenor de la directiva y normas de la UE para el artículo</p> <p><b>P</b> declara a seguinte conformidade, de acordo com a directiva CE e normas para o artigo</p> <p><b>DK</b> attesterer følgende overensstemmelse i medfør af EU-direktiv samt standarder for artikel</p> <p><b>S</b> förklarar följande överensstämmelse enl. EU-direktiv och standarder för artikeln</p> <p><b>FIN</b> vakuuttaa, että tuote täyttää EU-direktiivin ja standardien vaatimukset</p> <p><b>EE</b> tõendab toote vastavust EL direktiivile ja standarditele</p> <p><b>CZ</b> vydává následující prohlášení o shodě podle směrnice EU a norem pro výrobek</p> <p><b>SLO</b> potrjuje sledečo skladnost s smernico EU in standardi za izdelek</p> <p><b>SK</b> vydáva nasledujúce prehlásenie o zhode podľa smernice EÚ a noriem pre výrobok</p> <p><b>H</b> a cikkekhez az EU-irányvonal és Normák szerint a következő konformitást jelenti ki</p> | <p><b>PL</b> deklaruje zgodność wymienionego poniżej artykułu z następującymi normami na podstawie dyrektywy WE.</p> <p><b>BG</b> декларира съответното съответствие съгласно Директива на ЕС и норми за артикул</p> <p><b>LV</b> paskaidro šādu atbilstību ES direktīvai un standartiem</p> <p><b>LT</b> apibūdina šį atitikimą EU reikalavimams ir prekės normoms</p> <p><b>RO</b> declară următoarea conformitate conform directivei UE și normelor pentru articolul</p> <p><b>GR</b> δηλώνει την ακόλουθη συμμόρφωση σύμφωνα με την Οδηγία ΕΚ και τα πρότυπα για το προϊόν</p> <p><b>HR</b> potvrđuje sljedeću usklađenost prema smjernicama EU i normama za artikl</p> <p><b>BIH</b> potvrđuje sljedeću usklađenost prema smjernicama EU i normama za artikl</p> <p><b>RS</b> potvrđuje sledeću usklađenost prema smernicama EZ i normama za artikal</p> <p><b>RUS</b> следующим удостоверяется, что следующие продукты соответствуют директивам и нормам ЕС</p> <p><b>UKR</b> проголошує про зазначену нижче відповідність виробу директивам та стандартам ЄС на виріб</p> <p><b>MK</b> ja izjavuва следната сообразност согласно ЕУ-директивата и нормите за артикли</p> <p><b>TR</b> Ürünü ile ilgili AB direktifleri ve normları gereğince aşağıda açıklanan uygunluğu belirtir</p> <p><b>N</b> erklærer følgende samsvar i henhold til EU-direktivet og standarder for artikkel</p> <p><b>IS</b> Lýsir uppfyllingu EU-reglna og annarra staðla vöru</p> |
|--|---|

### Winkelschleifer TE-AG 230/2000 (Einhell)

- |   |  |
|---|--|
| <input type="checkbox"/> 87/404/EC_2009/105/EC  | <input checked="" type="checkbox"/> 2006/42/EC   |
| <input type="checkbox"/> 2005/32/EC_2009/125/EC | <input type="checkbox"/> Annex IV<br>Notified Body:<br>Notified Body No.:<br>Reg. No.:   |
| <input type="checkbox"/> 2006/95/EC             |  |
| <input type="checkbox"/> 2006/28/EC             | <input type="checkbox"/> 2000/14/EC_2005/88/EC   |
| <input checked="" type="checkbox"/> 2004/108/EC | <input type="checkbox"/> Annex V   |
| <input type="checkbox"/> 2004/22/EC             | <input type="checkbox"/> Annex VI<br>Noise: measured $L_{WA}$ = dB (A); guaranteed $L_{WA}$ = dB (A)<br>P = KW; L/Ø = cm<br>Notified Body: |
| <input type="checkbox"/> 1999/5/EC              |  |
| <input type="checkbox"/> 97/23/EC               | <input type="checkbox"/> 2004/26/EC<br>Emission No.:   |
| <input type="checkbox"/> 90/396/EC_2009/142/EC  |  |
| <input type="checkbox"/> 89/686/EC_96/58/EC     |  |
| <input checked="" type="checkbox"/> 2011/65/EC  |  |

Standard references: EN 60745-1; EN 60745-2-3; EN 55014-1; EN 55014-2;  
EN 61000-3-2; EN 61000-3-3

Landau/Isar, den 29.08.2013

  
Weichselgartner/General-Manager

  
Yang/Product-Management

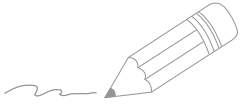
First CE: 07  
Art.-No.: 44.308.40 I.-No.: 11012  
Subject to change without notice

Archive-File/Record: NAPR006732  
Documents registrar: Daniel Protschka  
Wiesenweg 22, D-94405 Landau/Isar

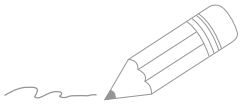




A series of horizontal lines for writing, starting with two lines that are connected to the pencil icon, followed by 20 more parallel lines.



A series of horizontal lines for writing, starting with two lines that are slightly indented from the left margin, followed by a series of evenly spaced lines extending across the page.



A series of horizontal lines for writing, starting with two lines that are connected to the pencil icon, followed by 20 more parallel lines.



## **ОФИЦИАЛЬНЫЙ ДИЛЕР В УКРАИНЕ:**

[storgom.ua](https://storgom.ua)

## **ГРАФИК РАБОТЫ:**

Пн. – Пт.: с 8:30 по 18:30

Сб.: с 09:00 по 16:00

Вс.: с 10:00 по 16:00

## **КОНТАКТЫ:**

+38 (044) 360-46-77

+38 (066) 77-395-77

+38 (097) 77-236-77

+38 (093) 360-46-77

Детальное описание товара:

<https://storgom.ua/product/ugloshlifovalnaia-mashina-einhell-te-ag-230-2000.html>

Другие товары: <https://storgom.ua/setevye-bolgarki.html>