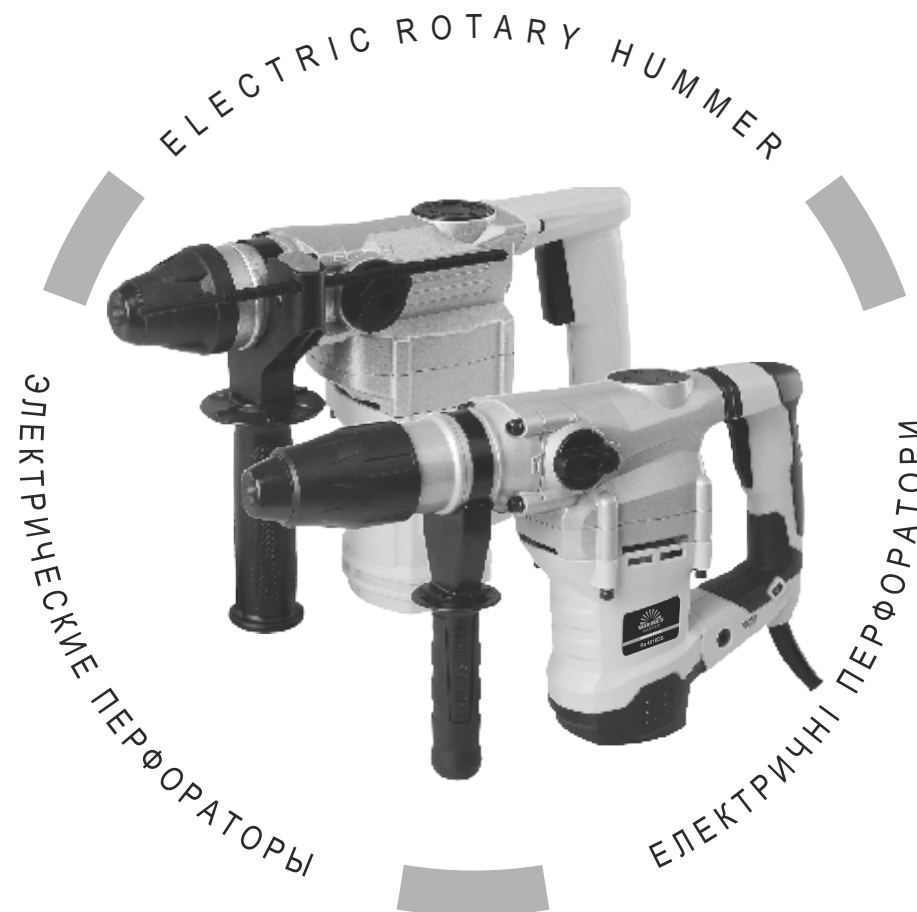


VITALS

КЕРІВНИЦТВО З ЕКСПЛУАТАЦІЇ



WWW.VITALS.COM.UA



МОДЕЛІ

Ra 2685DS

Ra 2812DS

Ra 3215DS

Ra 4016DS

1. Загальний опис	6
2. Комплект поставки	11
3. Технічні характеристики	12
4. Вимоги безпеки	13
4.1. Важлива інформація з безпеки	13
4.2. Безпека експлуатації	13
5. Експлуатація	18
5.1. Підготовка до роботи	18
5.2. Робота	21
6. Технічне обслуговування	23
7. Транспортування, зберігання та утилізація	26
8. Можливі несправності та шляхи їх усунення	28
9. Гарантійні зобов'язання	30

ШАНОВНИЙ ПОКУПЕЦЬ!

Ми висловлюємо Вам свою подяку за вибір продукції ТМ «Vitals».

Продукція ТМ «Vitals» виготовлена за сучасними технологіями, що забезпечує її надійну роботу на протязі досить тривалого часу за умови дотримання правил експлуатації та заходів безпеки. Дана продукція виготовлена на замовлення ТОВ «Агромаштрейд», м. Дніпро, вул. Надії Алексеєнко, 70, т. 056-374-89-39. Продукція продається фізичним та юридичним особам в місцях роздрібної та оптової торгівлі за цінами, вказаними продавцем, у відповідності до чинного законодавства.

Електричні перфоратори Ra 2685DS, Ra 2812DS, Ra 3215DS, Ra 4016DS ТМ «Vitals» серії Master за своєю конструкцією та експлуатаційними характеристиками відповідає вимогам нормативних документів України, а саме:
ГОСТ ІЕС 60745-2-6-2011; ДСТУ ІЕС 61000-3-2:2004;
ДСТУ EN 61000-3-3:2004;
ДСТУ СІРР 14-1:2004; ДСТУ СІРР 14-2:2007/

Дане керівництво містить всю інформацію про виріб, яка необхідна для його правильного використання, обслуговування та регулювання, а також необхідні заходи безпеки під час експлуатації електричним перфоратором.

Дбайливо зберігайте це керівництво і звертайтеся до нього у разі виникнення питань стосовно експлуатації, зберігання та транспортування виробу. У разі зміни власника перфоратора передайте дане керівництво новому власнику.

У разі виникнення будь-яких претензій до продукції або необхідності отримання додаткової інформації, а також проведення технічного обслуговування та ремонту, підприємством, яке приймає претензії, є ТОВ «Агромаштрейд», м. Дніпро, вул. Надії Алексеєнко, 70, т. 056-374-89-39. Додаткову інформацію з сервісного обслуговування Ви можете отримати за телефоном 056-374-89-38, або на сайті www.vitals.com.ua.

У той же час слід розуміти, що керівництво не в змозі передбачити абсолютно всі ситуації, які можуть мати місце під час використання виробу. У разі виникнення ситуацій, які не зазначені в цьому керівництві, або у разі необхідності отримання додаткової інформації, зверніться до найближчого сервісного центру ТМ «Vitals».

Виробник не несе відповідальність за збиток та можливі пошкодження, які заподіяні внаслідок неправильного поводження з виробом або використання виробу не за призначенням.

Продукція ТМ «Vitals» постійно вдосконалюється та, у зв'язку з цим, можливі зміни, які не порушують основні принципи управління, зовнішній вигляд, конструкцію, комплектацію та оснащення виробу, так і зміст цього керівництва без повідомлення споживачів. Всі можливі зміни спрямовані тільки на покращення та модернізацію виробу.

ЗНАЧЕННЯ КЛЮЧОВИХ СЛІВ



ОБЕРЕЖНО!

Позначає потенційно небезпечні ситуації, яких слід уникати, в іншому випадку може виникнути небезпека для життя та здоров'я.



УВАГА!

Позначає потенційно небезпечні ситуації, які можуть призвести до легких травм або до поломки виробу.



ПРИМІТКА!

Відзначає важливу додаткову інформацію.

Електричні перфоратори Ra 2685DS, Ra 2812DS, Ra 3215DS, Ra 4016DS TM «Vitals» серії Master (далі за текстом – перфоратор) виконані із дотриманням усіх вимог безпеки та досить надійні в процесі експлуатації.

Перфоратор є ручним електричним інструментом, який призначений для:

- свердління отворів з ударною дією в цеглі, бетоні, природному камені, асфальті;
- довбання, розколювання та розпушення не надто міцних матеріалів – бетонних і цегляних конструкцій, асфальту, осадових гірських порід;
- свердління отворів без ударної дії в металі, деревині, кераміці а також різних синтетичних матеріалах;
- закручування кріпильних виробів (шурупів, гвинтів, саморізів, конфірматів, дюбелів, болтів і гайок) із застосуванням спеціальних насадок (біт).

Принцип дії перфоратора максимально простий: для створення імпульсу удару, спрямованого на матеріал, який підлягає обробленню, використовується пневматичний механізм. Сердечник за допомогою перехідної ударної маси передає удар на свердло, піку або долото, зворотний рух яких здійснюється за рахунок пружних властивостей матеріалу, який оброблюється. Таким чином, отвори в цеглі, бетоні, природному камені перфоратор свердлить значно ефективніше, ніж ударний дріль.

Джерелом електроживлення перфораторів служить однофазна мережа змінного струму напругою 220 В частотою 50 Гц.

Перфоратори надійні в роботі, прості в обігу та обслуговуванні, а також мають сучасний дизайн, оснащуються патроном із хвостовиком стандарту SDS-plus.

Всі моделі (крім Ra 2812DS) забезпечені запобіжною муфтою, яка запобігає пошкодження редуکتора перфоратора при заїданні або заклинюванні робочого інструменту в оброблюваному матеріалі.

Крім високих показників надійності та продуктивності електричні перфоратори Ra 2685DS, Ra 2812DS, Ra 3215DS, Ra 4016DS TM «Vitals» серії Master мають низку інших явних переваг, до числа яких відносяться:

- багата комплектація;
- міцний корпус редуکتора;
- міцна багатопозиційна допоміжна рукоятка;
- швидка заміна мастила в редуکتорі;
- швидка заміна вугільних щіток;
- міцний пластиковий кейс для перенесення і транспортування перфоратора та комплектного приладдя.

Відмінні особливості моделей

Модель Ra 2685DS

- 3 режими роботи;
- патрон стандарту SDS-plus;
- корпус редуکتора виготовлений з алюмінієвого сплаву.

Модель Ra 2812DS

- 3 режими роботи;
- патрон стандарту SDS-plus;
- корпус редуکتора виготовлений з алюмінієвого сплаву.

Модель Ra 3215DS

- 3 режими роботи;
- патрон стандарту SDS-plus;
- двигун збільшеної потужності - 1500 Вт;
- спеціальна запобіжна муфта;
- регулювання швидкості обертання ротора електричного двигуна;
- прорезинена задня рукоятка;
- антивібраційна система задньої рукоятки;
- корпус редуکتора виготовлений з алюмінієвого сплаву.

Модель Ra 4016DS

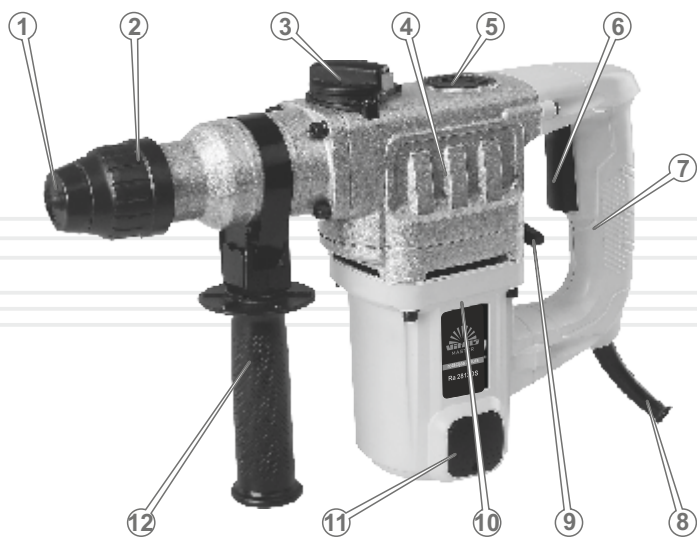
- надійний і потужний двигун (1600 Вт);
- алюмінієвий корпус редуکتора;
- потужний редуکتор - сила удару 9 Дж;
- спеціальна запобіжна муфта;
- патрон стандарту SDS-max;
- регулювання швидкості обертання ротора електричного двигуна;
- антивібраційна система задньої рукоятки;
- індикатор мережі;
- прорезинена задня рукоятка;
- 12 фіксованих положень долота.

Опис основних компонентів перфораторів представлений нижче.

малюнок 1
Модель Ra 2685DS

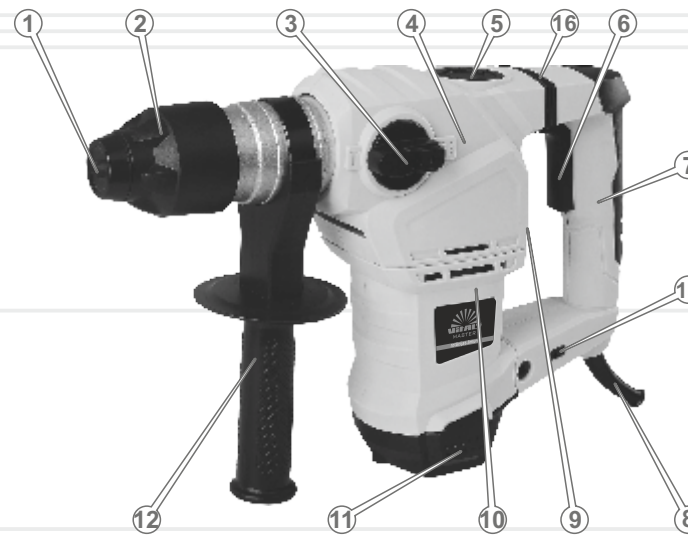


малюнок 2
Модель Ra 2812DS

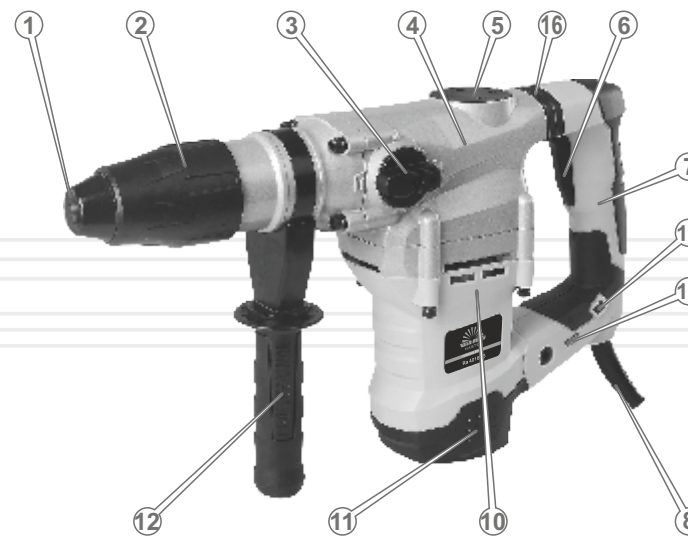


8

малюнок 3
Модель Ra 3215DS



малюнок 4
Модель Ra 4016DS



9

Специфікація до малюнків 1-4

1. Пильник.
2. Патрон.
3. Перемикач режимів «Свердління з ударом / Удар без обертання».
4. Корпус редуктора.
5. Пробка отвору для заправки мастила в редуктор.
6. Клавiша "Вмикання / Вимикання".
7. Рукоятка.
8. Мережевий кабель з силовою вилкою.
9. Вмикач режиму «Свердління без удара» (крім моделі Ra 4016DS).
10. Корпус електричного двигуна.
11. Кришка відсіку вугільних щіток.
12. Регульована допоміжна рукоятка.
13. Кнопка фіксації обмежувача глибини (тільки модель Ra 2685DS).
14. Обмежувач глибини (тільки модель Ra 2685DS).
15. Механічний регулятор швидкості обертання ротора електричного двигуна (тільки моделі Ra 3215DS і Ra 4016DS).
16. Антивібраційна система (тільки моделі Ra 3215DS і Ra 4016DS).
16. Індикатор мережі (тільки моделі Ra 4016DS).

1. Перфоратор.
2. Допоміжна рукоятка.
3. Долото 14x250 мм (тільки моделі Ra 2685DS, Ra 2815DS, Ra 3215DS).
4. Долото 18x320 мм (тільки модель Ra 4016DS).
5. Піка 14x250 мм (тільки моделі Ra 2685DS, Ra 2815DS, Ra 3215DS).
6. Піка 18x320 мм (тільки модель Ra 4016DS).
7. 3 свердла: 8x150 мм, 10x150 мм і 12x150 мм (тільки моделі Ra 2685DS, Ra 2815DS, Ra 3215DS).
8. Свердло 18x320 мм (тільки моделі Ra 4016DS).
9. Баночка мастила.
10. Обмежувач глибини (тільки модель Ra 2685DS).
11. Вугільні щітки.
13. Пильник (крім моделі Ra 4016DS).
14. Ключ.
15. Пластиковий кейс для транспортування та зберігання.
16. Керівництво з експлуатації.

**ПРИМІТКА!**

Завод-виробник залишає за собою право вносити в комплект поставки перфоратора незначні зміни, які не впливають на роботу виробу.

МОДЕЛЬ	Ra 2685DS	Ra 2812DS	Ra 3215DS	Ra 4016DS
Номинальна напруга, В	230			
Номинальна частота струму, Гц	50			
Максимальна потужність, Вт	850	1200	1500	1600
Кількість функцій	3			2
Швидкість холостого ходу, об/хв	900	900	0-880	0-560
Частота ударів, 1/хв	3900	4500	0-4350	0-3530
Сила удару, Дж	4,0	5,0	5,5	9,0
Патрон	SDS-plus			SDS-max
Максимальний діаметр свердління, мм:				
бетон	26	28	32	40
метал	13	13	13	-
дерево	42	42	42	-
Габаритні розміри кейса, мм	340x12,5x x285	400x115x x335	370x115x x335	450x132x x380
Вага перфоратора, кг:				
без кейса та приладдя	3,78	4,60	4,90	7,30
з кейсом і приладдям	6,0	7,0	7,5	11,5

4.1. ВАЖЛИВА ІНФОРМАЦІЯ З БЕЗПЕКИ

Перш ніж почати користуватися перфоратором, уважно ознайомтеся з вимогами щодо техніки безпеки та попередженнями, які викладені в цьому керівництві.

Більшість травм під час експлуатації виробу виникає внаслідок недотримання основних положень правил техніки безпеки. Травм можна уникнути, якщо суворо дотримуватися заходів безпеки та завчасно передбачити потенційну небезпеку.

Ні за яких обставин не використовуйте перфоратор способом або в цілях, не передбачених даним керівництвом.

Неправильна експлуатація перфоратора або експлуатація ненавченою людиною може призвести до нещасного випадку.

ОБЕРЕЖНО!

Забороняється експлуатувати виріб не підготовленими до роботи людьми.

4.2. БЕЗПЕКА ЕКСПЛУАТАЦІЇ

- НЕ ДОЗВОЛЯЙТЕ КОРИСТУВАТИСЯ ВИРОБОМ ДІТЯМ ТА ОСОБАМ З ОБМЕЖЕНИМИ МОЖЛИВОСТЯМИ.
- БУДЬТЕ ПОВНІСТЮ СКОНЦЕНТРОВАНИ НА РОБОТІ.
Не відволікайтеся під час роботи перфоратором, так як це може викликати втрату контролю та стати причиною отримання травм різного ступеня тяжкості.
- НЕ ДОВІРЯЙТЕ ПЕРФОРАТОР НЕПОВНОЛІТНІМ, ЗА ВИНЯТКОМ УЧНІВ, ЯКИМ ВИПОВНИЛОСЯ 16 РОКІВ, ЩО НАВЧАЮТЬСЯ РОБОТІ ВИРОБОМ ПІД ПИЛЬНИМ НАГЛЯДОМ ІНСТРУКТОРІВ.
- НЕ ЗАЛИШАЙТЕ ВИРІБ УВІМКНЕНИМ БЕЗ НАГЛЯДУ.
- НЕ ДОПУСКАЙТЕ, ЩОБ У ЗОНІ ПРОВЕДЕННЯ РОБІТ ПЕРЕБУВАЛИ СТОРОННІ ЛЮДИ ТА ТВАРИНИ.

6. НЕ ВМИКАЙТЕ ТА НЕ ПРАЦЮЙТЕ ВИРОБОМ У ВИПАДКУ ХВОРОБИ, В СТАНІ СТОМЛЕННЯ, НАРКОТИЧНОГО АБО АЛКОГОЛЬНОГО СП'ЯНИННЯ, А ТАКОЖ ПІД ВПЛИВОМ СИЛЬНОДІЮЧИХ ЛІКАРСЬКИХ ПРЕПАРАТІВ, ЯКІ ЗНИЖУЮТЬ ШВИДКІСТЬ РЕАКЦІЇ ТА УВАГУ.
7. СТЕЖТЕ ЗА ЦІЛІСНІСТЮ ТА СПРАВНІСТЮ ВИРОБУ.
Не вмикайте та не працюйте перфоратором за наявності пошкоджень, з ненадійно закріпленими частинами та деталями.
8. НАДЯГАЙТЕ ВІДПОВІДНИЙ ОДЯГ ТА ВЗУВАЙТЕ СПЕЦІАЛЬНЕ ВЗУТТЯ ПІД ЧАС РОБОТИ ВИРОБОМ.
Працюючи виробом, надягайте облягаючий одяг, застібніть всі ґудзики. Взувайте взуття з підошвою, яка не ковзає. Для захисту органів зору від потрапляння пилу, дрібних частинок матеріалу, який оброблюється, надягайте спеціальні захисні окуляри. Для захисту органів слуху (у разі такої необхідності) використовуйте навушники (затички). Обов'язково використовуйте респіратор.
9. ПЕРШ НІЖ ПОЧАТИ РОБОТУ ПЕРФОРАТОРОМ, ПЕРЕКОНАЙТЕСЬ У ВІДСУТНОСТІ В РАЙОНІ ПРОВЕДЕННЯ РОБІТ СХОВАНИХ ТРУБОПРОВІДІВ ТА СИЛОВОГО КАБЕЛЮ.
10. НЕ ПРАЦЮЙТЕ ПЕРФОРАТОРОМ В БЕЗПОСЕРЕДНІЙ БЛИЗЬКОСТІ (МЕНШЕ НІЖ 5 МЕТРІВ) ВІД МІСЦЕЗНАХОДЖЕННЯ ЛЕГКОЗАЙМИСТИХ МАТЕРІАЛІВ.
11. ДЛЯ ЗРУЧНОСТІ КОРИСТУВАННЯ ВИРОБОМ ПІД'ЄДНУЙТЕ ДО ПЕРФОРАТОРА ДОПОМІЖНУ РУКОЯТКУ.
12. ВИКОРИСТОВУЙТЕ У РОБОТІ ТІЛЬКИ СПРАВНІ РОБОЧІ ІНСТРУМЕНТИ (СВЕРДЛО, ДОЛОТО, ПІКУ).
Не використовуйте в роботі затуплені свердло, піку чи долото, так як при цьому підвищується вірогідність отримання травм.
13. ПОДБАЙТЕ ПРО ГАРНЕ ОСВІТЛЕННЯ РОБОЧОГО МІСЦЯ.
Робота перфоратором у темряві або в умовах недостатньої видимості може призвести до травм.
14. ПРАЦЮЙТЕ В ПРИМІЩЕННІ, ЯКЕ ДОБРЕ ПРОВІТРЮЄТЬСЯ.
Не працюйте виробом в приміщеннях з високим рівнем загазованості, а також у приміщеннях, в яких зберігаються легкозаймісті матеріали.

15. НЕ ПРАЦЮЙТЕ ПЕРФОРАТОРОМ ПРОСТО НЕБА ПІД ЧАС ДОЩУ АБО СНІГОПАДУ.
Експлуатація виробу на відкритому повітрі під час дощу або снігопаду може призвести до електричного шоку або поломки виробу. Якщо виріб намокнув, ні в якому разі не використовуйте його. Не мийте виріб та не лейте на нього воду. Якщо перфоратор якимось чином намокнув, витріть його насухо. Якщо вода потрапила всередину корпусу, негайно вимкніть виріб. Не намагайтеся самі розкривати виріб – зверніться до сервісного центру.
16. НЕ ВМИКАЙТЕ ПЕРФОРАТОР НЕ ПЕРЕКОНАВШИСЬ, ЩО РОБОЧИЙ ІНСТРУМЕНТ НАДІЙНО ЗАФІКСОВАНИЙ В ПАТРОНІ.
17. НЕ ДОТОРКУЙТЕСЯ ДО ДЕТАЛЕЙ ВИРОБУ, ЯКІ РУХАЮТЬСЯ.
Не підносьте руки, пальці та інші частини тіла до рухомих частин перфоратора.
18. ПІД ЧАС РОБОТИ МІЦНО ТРИМАЙТЕ ВИРІБ ДВОМА РУКАМИ ТА ЗБЕРІГАЙТЕ СТІЙКЕ ПОЛОЖЕННЯ.
19. ПІД ЧАС РОБОТИ ПЕРФОРАТОРОМ НА ВИСОТІ ВИКОРИСТОВУЙТЕ ДРАБИНУ.
20. ПІД ЧАС СВЕРДЛІННЯ ОТВОРІВ У ДЕТАЛЯХ ЗАКРІПЛЮЙТЕ ДЕТАЛЬ В ЛЕЩАТАХ АБО В СТРУБЦІНІ.
21. НЕ ЗАКРУЧУЙТЕ КРІПИЛЬНІ ВИРОБИ І НЕ СВЕРДЛІТЬ ОТВОРИ У ДЕРЕВИНІ, КЕРАМІЦІ, А ТАКОЖ У РІЗНИХ СИНТЕТИЧНИХ МАТЕРІАЛАХ У РЕЖИМАХ «СВЕРДЛІННЯ З УДАРОМ» АБО «УДАР БЕЗ ОБЕРТАННЯ».
22. СЛІДКУЙТЕ ЗА ТИМ, ЩОБ ПІД ЧАС РОБОТИ ДРІБНІ ЧАСТИНКИ МАТЕРІАЛУ, ЯКИЙ ОБРОБЛЮЄТЬСЯ, ПИЛ ТА БРУД НЕ ПОТРАПЛЯЛИ У ВЕНТИЛЯЦІЙНІ ОТВОРИ КОРПУСУ.
23. ПІД ЧАС РОБОТИ НЕ ВИДАЛЯЙТЕ РУКАМИ ПИЛ ТА БРУД, ВИКОРИСТОВУЙТЕ ГАНЧІРКУ АБО ЩІТКУ.
24. НЕ ДОТОРКУЙТЕСЯ ДО РОБОЧОГО ІНСТРУМЕНТА (СВЕРДЛА, ПІКИ, ДОЛОТО) ПІД ЧАС ВМИКАННЯ ЕЛЕКТРИЧНОГО ДВИГУНА ПЕРФОРАТОРА ТА ПІД ЧАС РОБОТИ ВИРОБУ. ТАКОЖ НЕ ДОТОРКУЙТЕСЯ ДО СВЕРДЛА, ПІКИ ЧИ ДОЛОТО ВІДРАЗУ Ж ПІСЛЯ ЗАКІНЧЕННЯ РОБОТИ – НЕБЕЗПЕКА ТЕРМІЧНОГО ОПІКУ.

25. НЕ ПЕРЕВАНТАЖУЙТЕ ВИРІБ.
Не допускайте щоб навантаження зупиняло роботу електричного двигуна.
26. НЕ ДОТОРКУЙТЕСЬ ДО ПЕРФОРАТОРА ВОЛОГИМИ РУКАМИ.
27. ЧЕРГУЙТЕ РОБОТУ ІЗ ВІДПОЧИНКОМ.
28. З МЕТОЮ ЗАХИСТУ ВІД УРАЖЕННЯ ЕЛЕКТРИЧНИМ СТРУМОМ УНИКАЙТЕ ДОТОРКУВАННЯ ПЕРФОРАТОРОМ ДО ПРЕДМЕТІВ, ЯКІ ЗАЗЕМЛЕНІ.
29. НЕ ВІДКРИВАЙТЕ ВИРІБ І НЕ НАКРИВАЙТЕ ЙОГО.
Слідкуйте за тим, щоб вентиляційні отвори на корпусі перфоратора не були закриті або засмічені.
30. ЗАБЕЗПЕЧТЕ ЕФЕКТИВНЕ ОХОЛОДЖЕННЯ ПЕРФОРАТОРА ТА ВІДВЕДЕННЯ ПРОДУКТІВ ОБРОБЛЕННЯ ІЗ ЗОНИ РОБОТИ ВИРОБУ.
31. ОБЕРІГАЙТЕ ПЕРФОРАТОР ВІД ВПЛИВУ ЗОВНІШНІХ ДЖЕРЕЛ ТЕПЛА ТА ХІМІЧНО АКТИВНИХ РЕЧОВИН, А ТАКОЖ ВІД ПОТРАПЛЯННЯ ВСЕРЕДИНУ КОРПУСУ СТОРОННІХ РІДИН.
32. НЕ ВИКОРИСТОВУЙТЕ ВИРІБ, ЯКЩО ПОШКОДЖЕНА ІЗОЛЯЦІЯ МЕРЕЖЕВОГО КАБЕЛЮ ТА ПОДОВЖУВАЧА. УНИКАЙТЕ ЗРОЩЕННЯ КАБЕЛІВ, ВИКОРИСТОВУЙТЕ ЦІЛЬНІ КАБЕЛІ, ЯКІ МАЮТЬ ВІДПОВІДНІ ХАРАКТЕРИСТИКИ ДОВЖИНИ ТА ПЕРЕТИНУ.
Перш ніж розпочати роботу, перевіряйте стан мережного кабелю та подовжувача із метою виявлення можливих обривів, пошкоджень, слідів зносу. Не допускайте використання перегнутого, скрученого або пошкодженого мережного кабелю та дроту подовжувача.
33. ВІД'ЄДНУЙТЕ МЕРЕЖЕВИЙ КАБЕЛЬ І ПОДОВЖУВАЧ ВІД ДЖЕРЕЛА ЕЛЕКТРОЖИВЛЕННЯ ПІД ЧАС ПЕРЕВІРКИ ЇХ СТАНУ, РОЗПЛУТУВАННЯ АБО ЛІКВІДАЦІЇ ПОШКОДЖЕНЬ, А ТАКОЖ НА ПОЧАТКУ РЕГУЛЮВАННЯ, ОБСЛУГОВУВАННЯ ТА ОЧИЩЕННЯ ПЕРФОРАТОРА.
Знеструмлюйте виріб під час переходу з однієї ділянки роботи на іншу, а також під час перерви.
34. НЕ ПЕРЕНОСЬТЕ ПЕРФОРАТОР ЗА МЕРЕЖЕВИЙ КАБЕЛЬ, СВЕРДЛО, ПІКУ ЧИ ДОЛОТО.

35. У ВИПАДКУ ВИКОРИСТАННЯ ПОДОВЖУВАЧА МЕРЕЖЕВОГО КАБЕЛЮ В БОБІНАХ – ПОВНІСТЮ РОЗМОТАЙТЕ КАБЕЛЬ ПОДОВЖУВАЧА, ТАК ЯК КАБЕЛЬ, ЯКИЙ НАМОТАНИЙ НА БОБІНІ, МОЖЕ ПЕРЕГРІТИСЯ ТА ЗАПАЛАТИ.
36. РОЗМІЩУЙТЕ ПОДОВЖУВАЧ НА БЕЗПЕЧНІЙ ВІДСТАНІ ВІД ПЕРФОРАТОРА ТА ПОЗА ЗОНОЮ МОЖЛИВОГО ПАДІННЯ ВЕЛИКИХ ЧАСТИН МАТЕРІАЛУ, ЯКИЙ ОБРОБЛЮЄТЬСЯ. ЩОБ НЕ ДОПУСТИТИ ВИПАДКОВОГО ВІД'ЄДНАННЯ МЕРЕЖЕВОГО КАБЕЛЮ ВІД ПОДОВЖУВАЧА, ВИКОРИСТОВУЙТЕ ДОДАТКОВІ КРІПЛЕННЯ МЕРЕЖЕВОЇ ВИЛКИ, НАПРИКЛАД, РІЗНОМАНІТНІ ЗАТИСКАЧІ.
37. У РАЗІ ВИНИКНЕННЯ ЯКИХ-НЕБУДЬ ВІДХИЛЕНЬ В НОРМАЛЬНІЙ РОБОТІ ПЕРФОРАТОРА, НЕГАЙНО ВІД'ЄДНАЙТЕ ВИРІБ ВІД ЕЛЕКТРОМЕРЕЖІ, З'ЯСУЙТЕ ТА УСУНЬТЕ ПРИЧИНУ НЕСПРАВНОСТІ.

УВАГА!

Слідкуйте за справністю виробу. У разі відмови в роботі, появи запаху, характерного для горілої ізоляції, сильного стуку, шуму, іскор, необхідно негайно вимкнути виріб і звернутися до сервісного центру.

УВАГА!

Дане керівництво не може врахувати всі випадки, які можуть виникнути у реальних умовах експлуатації перфоратора. Тому, під час роботи виробом необхідно керуватися здоровим глуздом, дотримуватися граничної уваги та акуратності.

УВАГА!

При роботі перфоратором слід використовувати такі технологічні прийоми, які виключають можливість заклинювання робочого інструмента у матеріалі, що обробляється. Це може призвести до виходу редуктора з ладу.

5.1. ПІДГОТОВКА ДО РОБОТИ

УВАГА!

Перш ніж почати користуватися перфоратором, дістаньте виріб та всі його комплектуючі з кейсу, огляньте виріб на предмет цілісності та справності корпусу, частин, деталей, мережевого кабелю, силової вилки, а також легкості ходу всіх рухомих частин.

ОБЕРЕЖНО!

Переконайтеся, що параметри електричної мережі, до якої Ви плануєте підключити виріб, відповідають параметрам, зазначеним у розділі 3. «Технічні характеристики» цього керівництва з експлуатації.

ОБЕРЕЖНО!

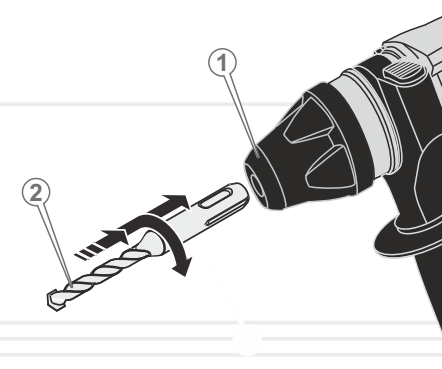
Перш ніж здійснювати монтаж виробу (під'єднання рукоятки, встановлення робочого інструмента) переконайтеся, що виріб знеструмлений, а клавіша «Вмикання/Вимикання» знаходиться у відтиснутому положенні.

1. Встановіть допоміжну рукоятку (12) (див. малюнки 1-4) в положення, яке буде забезпечувати зручність Вашої роботи.
2. Обережно встановіть робочий інструмент (свердло, піку, долото) в затискний патрон. Для цього:
 - почистіть хвостовик робочого інструмента і затискний патрон від пилу, бруду та забрудненого мастила;
 - змастіть тонким шаром консистентного мастила хвостовик робочого інструмента та обойму ствола затискного патрона;
 - встановіть робочий інструмент в патрон та надійно зафіксуйте;
 - перевірте надійність фіксації робочого інструмента в патроні.
3. Перемикачами режимів роботи (3, 9) (див. малюнки 1-4) встановіть один з трьох режимів – «Свердління / Свердління з ударом / Удар без обертання» (в моделі Ra 4016DS відсутній режим «Свердління»).
4. Регулятором (15) (див. малюнок 3, 4) встановіть необхідну для роботи швидкість обертання ротора електричного двигуна (тільки модель Ra 3215DS, Ra 4016DS).
4. Підключіть перфоратор до однофазної електромережі змінного струму, напругою 220 В частотою 50 Гц.
5. Увімкніть перфоратор, натиснувши клавішу «Вмикання/Вимикання».

6. На протязі 30 секунд в режимі холостого ходу оцініть працездатність виробу на предмет відсутності підвищеної вібрації, сторонніх шумів та інших дефектів роботи перфоратора. Якщо дефекти в роботі виробу не виявлені, експлуатація перфоратора дозволяється. В іншому випадку зверніться до сервісного центру.

Встановлення свердла (піки, долото) в затискний патрон (див. малюнок 5)

малюнок 5



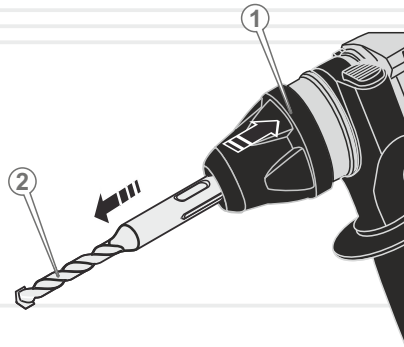
1. Почистіть хвостовик свердла (піки, долото) від пилу та бруду. Змастіть хвостовик тонким шаром мастила.
2. Злегка повертаючи свердло (2) (піку, долото) в напрямку стрілки вставте робочий інструмент в патрон (1) до упору. При цьому Ви почувете характерне клацання, що символізує про фіксацію свердла (піки, долото) у затискному патроні.
3. Перевірте надійність фіксації свердла (піки, долото) у затискному патроні, намагаючись витягнути рукою робочий інструмент із патрона.

i**ПРИМІТКА!**

Робочі інструменти із хвостовиками стандарту SDS-plus і SDS-max мають свободу руху у затискному патроні, що обумовлено конструктивними особливостями патронів стандарту SDS-plus і SDS-max, в результаті чого в режимі холостого ходу виникає радіальне биття. Це ніяк не впливає на точність свердління, оскільки свердло (піка, долото) центрується автоматично.

Вилучення свердла (піки, долото) із затискного патрона (див. малюнок 6)

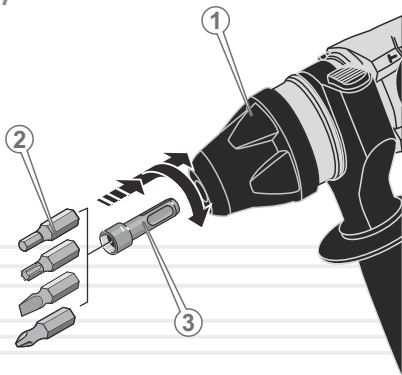
малюнок 6



1. Посуньте фіксуючу муфту патрона (1) у напрямку стрілки.
2. Не відпускаючи муфту, дістаньте свердло (2) (піку, долото) із затискного патрона.
3. Відпустіть фіксуючу муфту (1).

Встановлення тримача біт із хвостовиком стандарту SDS-plus (необхідно придбати додатково) (див. малюнок 7)

малюнок 7



1. Почистіть хвостовик тримача біт стандарту SDS-plus (3) від пилу та бруду. Змастіть хвостовик тонким шаром мастила.
2. Злегка повертаючи тримач біт в напрямку стрілки вставте тримач в патрон (2) до упору. При цьому Ви почуєте характерне клацання, що символізує про фіксацію тримача біт у затискному патроні.
3. Перевірте надійність фіксації тримача біт у затискному патроні.
4. Вставте в тримач біту (1), яка необхідна для Вашої роботи.

ОБЕРЕЖНО!

Встановлювати та діставати свердло (піку, долото, насадки) можна тільки після повної зупинки електродвигуна. Недотримання даної вимоги призведе до травми.

**ПРИМІТКА!**

Пильник в значній мірі запобігає проникненню пилу всередину затискного патрона. Під час заміни робочого інструмента стежте за тим, щоб пильник не був пошкоджений. У разі пошкодження пильника, негайно його замініть.

5.2. РОБОТА

Свердла, піки, долото та біти (насадки) із хвостовиком стандарту SDS-plus встановлюються в свердлильний патрон і використовуються для свердління без ударної дії, свердління з ударною дією, довбання, розколювання та розпушування матеріалу, а також для закручування кріпильних виробів.

Встановлення режимів роботи «Свердління/Свердління з ударом/Удар без обертання».

За допомогою перемикача (3) (див. малюнки 1-4) можна вибрати один із двох режимів роботи перфоратора – «Удар» або «Обертання з ударом». Для зміни режиму необхідно натиснути кнопку-фіксатор перемикача та повернути перемикач у потрібне положення, при цьому вказівник на перемикачі повинен точно збігатися із відповідним символом (удар – «молоток», обертання – «свердло з молотком»), який зображений на корпусі перфоратора, після чого зафіксувати перемикач, відпустивши кнопку-фіксатор.

За допомогою перемикача (9) (див. малюнки 1-3) можна вибрати третій режим (крім моделі Ra 4016DS) роботи перфоратора – «Обертання без удару». Для цього перемикач (3) необхідно повернути у положення «Обертання з ударом», а перемикач (9) повернути у нижнє положення. Якщо перемикач (9) знаходиться у верхньому положенні, буде здійснюватись той режим, який обраний перемикачем (3) – «Удар» або «Обертання з ударом».

Режим «Свердління без удару» (маркування на корпусі – свердло) – для свердління отворів без ударної дії у металі, деревині, кераміці та різних синтетичних матеріалах, а також для закручування кріпильних виробів.

Режим «Свердління з ударом» (маркування на корпусі – свердло, молоток) – для ударного свердління в цеглі, бетоні, природному камені або асфальті.

Режим «Удар без обертання» (маркування на корпусі – молоток) – для довбання, розколювання та розпушування бетонних і цегляних конструкцій, асфальту, осадових гірських порід.



ОБЕРЕЖНО!

Змінювати режим роботи перфоратора можна тільки після повної зупинки електричного двигуна. У разі недотримання цієї вимоги виріб може вийти з ладу.

Запобіжна муфта (крім моделі Ra 2812DS)

У тому випадку, якщо робочий інструмент заклинило в матеріалі, який оброблюється, спрацює запобіжна муфта, виріб припинить свою роботу. Якщо виріб буде заблокований, негайно від'єднайте перфоратор від джерела електричної енергії, дістаньте робочий інструмент із матеріалу, який оброблюється, перевірте працездатність виробу та лише після цього продовжуйте роботу перфоратором.



УВАГА!

Конструкцією перфоратора Ra 2812DS не передбачена наявність запобіжної муфти, тому при роботі необхідно виключити можливість заклинювання робочого інструмента у матеріалі, що обробляється. Це може призвести до виходу редуктора з ладу.

ТЕХНІЧНЕ ОБСЛУГОВУВАННЯ

Всі моделі забезпечені сучасним електродвигуном, частинами та деталями, які розроблені з урахуванням вимог довгострокової та безперебійної роботи. Тим не менш, дуже важливо регулярно проводити нескладні роботи з технічного обслуговування, які описані в даному розділі керівництва.



ОБЕРЕЖНО!

Перш ніж почати виконувати роботи з технічного обслуговування, обов'язково знеструмте виріб.

Комплекс робіт з технічного обслуговування перфоратора включає:

- огляд корпусу виробу, частин і деталей, мережевого кабелю, силової вилки на відсутність механічних і термічних ушкоджень;
- очищення виробу і комплектуючих від бруду та пилу;
- перевірку справності клавіші «Вмикання/Вимикання», кнопки-фіксатора клавіші «Вмикання/Вимикання»;
- перевірка стану (у разі зношення – заміна) вугільних щіток;
- заміна мастила в редукторі (ТО – 1 раз на 6 місяців).
- заміна пильника патрона (див. мал. 1-4 поз. 1) в разі необхідності.

У разі виявлення механічних або термічних ушкоджень перфоратора, припиніть експлуатувати виріб і негайно зверніться до сервісного центру.

Очищувати корпус перфоратора необхідно м'якою серветкою. Не можна допускати потрапляння вологи, пилу та бруду, а також дрібних частинок матеріалу, що оброблюється, у вентиляційні отвори корпусу електричного двигуна. Якщо на корпусі присутні складні плями, їх необхідно видалити за допомогою м'якої серветки, яка попередньо змочена в мильному розчині або спеціальному миючому засобі.

У процесі очищення перфоратора не рекомендується використовувати абразивні матеріали, різні розчинники, аміачну воду, бензин, спирт, які можуть пошкодити корпус виробу.

Видаляти пил і бруд з металевих частин та деталей перфоратора, а також у важкодоступних місцях виробу необхідно щіточкою. Ретельно почистіть патрон і робочий інструмент (свердло, піку, долото) від пилу, бруду і забрудненого мастила, нанесіть нове мастило в отвір патрона і на хвостовик робочого інструмента.

Щоб не вивести з ладу ствол перфоратора, після кожного використання виробу очищайте зазор між пильником і робочим інструментом від пилу та бруду. Також протирайте від пилу та забрудненого мастила хвостовик робочого інструмента. Після очищення змастіть хвостовик робочого інструмента тонким шаром мастила.

Для очищення та заміни мастила обойми ствола, акуратно зніміть пильник, ретельно почистіть обойму від пилу, бруду та забрудненого мастила, нанесіть свіже мастило на обойму та надіньте пильник на штатне місце.

Заміна пильника патрона

Пильник (1) (див. малюнки 1-4) захищає від проникнення пилу в патрон. Під час заміни робочого інструмента перевіряйте, щоб пильник не був пошкоджений. У разі пошкодження пильника негайно замініть його.

Порядок заміни пильника

1. Встановіть викрутку в середину між растровою трубкою і пильником, приклавши зусилля, витягніть його (1) (див. малюнок 1-4).
2. Очистіть отвір від мастила, пилу або бруду.
3. Надійно встановіть новий пильник.

Заміна мастила в редукторі

Редуктор перфоратора на заводі-виробнику заповнений необхідною кількістю мастила. Проте, щоб редуктор не вивести з ладу, дуже важливо через кожні 50 годин роботи перфоратора здійснювати очищення від пилу та бруду, а також змащення робочих частин редуктора. Для змазування редуктора використовуйте консистентне мастило, яке застосовується в трансмісіях або для змащування шестерних передач.



ПРИМІТКА!

Якщо перфоратор експлуатується в надто забруднених умовах, заміну масла необхідно проводити частіше.

Порядок заміни мастила в редукторі

1. Ключем відкрутіть пробку отвору для заправки мастила в редуктор (5) (див. малюнок 1-4).
2. Протріть різьбовий отвір від мастила, пилу або бруду.
3. Видаліть відпрацьоване мастило з корпусу редуктора.
4. Заповніть редуктор новим мастилом.
5. Надійно закрутіть пробку отвору для заправки мастила в редуктор.



УВАГА!

Якщо Ви будете експлуатувати перфоратор без змащення (недостатній кількості мастила, забрудненому мастилі) в редукторі, то редуктор вийде з ладу.

Заміна вугільних щіток

Щоб замінити вугільні щітки в перфораторах Ra 2685DS, Ra 2812DS, Ra 3215DS, Ra 4016DS TM «Vitals» серії Master відкрутіть викруткою (викрутка в комплект поставки виробу не входить) кришки відсіків вугільних щіток (11) (див. малюнок 1-4), акуратно вилучіть зношені вугільні щітки. Встановіть у відсіки нові вугільні щітки і закрутіть кришки відсіків.



ПРИМІТКА!

У разі виникнення труднощів під час проведення технічного обслуговування виробу, зверніться за допомогою до сервісного центру.

Транспортування

Транспортувати перфторатор дозволяється всіма видами транспорту, які забезпечують збереження виробу, у відповідності до загальних правил перевезень.

Розміщення та кріплення перфторатора в транспортних засобах повинні забезпечувати стійке положення виробу та відсутність можливості його переміщення під час транспортування.

Подбайте про те, щоб не пошкодити перфторатор під час транспортування. Не розміщуйте на виробі важкі предмети.

Під час вантажно-розвантажувальних робіт та транспортування перфторатор не повинен підлягати ударам та впливу атмосферних опадів.

Під час зміни робочого місця переносьте перфторатор тримаючи за рукоятку. Для перенесення на великі відстані та транспортування перфторатора використовуйте пластиковий кейс зі складу комплекту поставки виробу. Не рекомендується переносити перфторатор за робочий інструмент або мережевий кабель. Під час зміни робочого місця від'єднайте силовий кабель перфторатора від джерела електроживлення.

Допустимі умови транспортування перфторатора: температура навколишнього середовища від -15°C до $+55^{\circ}\text{C}$, відносна вологість повітря не повинна перевищувати 90%.

Зберігання

Зберігати перфторатор рекомендується в приміщенні, яке добре провітрюється, за температури від -15°C до $+55^{\circ}\text{C}$ та відносній вологості повітря не більше ніж 90%.

Під час підготовки перфторатора до зберігання:

1. Дістаньте із затискного патрона робочий інструмент.
2. Видаліть пил і бруд із зовнішньої частини корпусу перфторатора і робочого інструмента (свердла, піки, долото).
3. Акуратно обробіть антикорозійним засобом робочий інструмент, а також частини та деталі виробу, які підлягають впливу корозії.
4. Змастіть мастилом обойму ствола.

5. Переконайтеся у відсутності в приміщенні, де планується зберігання виробу, горючих, вибухових, хімічних речовин, а також агресивних рідин.
6. Покладіть перфторатор і робочий інструмент у кейс.
7. Накрийте кейс чистим сухим матеріалом.

Якщо перфторатор зберігався за температури 0°C і нижче, то перш ніж використовувати виріб, його необхідно витримати в теплом приміщенні на протязі двох годин за температури від $+5^{\circ}\text{C}$ до $+40^{\circ}\text{C}$. Даний проміжок часу необхідно дотримуватися для видалення можливого конденсату. Якщо перфторатор почати використовувати відразу ж після переміщення з холоду, виріб може вийти з ладу.



УВАГА!

Зберігати перфторатор в одному приміщенні з горючими речовинами, кислотами, лугами, мінеральними добривами та іншими агресивними речовинами забороняється.

Утилізація

Не викидайте виріб в контейнер із побутовими відходами! Перфторатор, у якого закінчився термін використання, оснащення та упаковка повинні здаватися на утилізацію та переробку.

Інформацію про утилізацію Ви можете отримати в місцевій адміністрації.



МОЖЛИВІ НЕСПРАВНОСТІ ТА ШЛЯХИ ЇХ УСУНЕННЯ

ОПИС НЕСПРАВНОСТІ	Можлива причина	Шляхи усунення
Перфоратор під час натискання на клавішу «Вмикання/Вимикання» не працює	Відсутній електричний контакт на лінії подачі електроживлення	З'ясуйте причину, відновіть контакт або зверніться до сервісного центру
	Пошкоджений мережевий кабель або силова вилка	Зверніться до сервісного центру для заміни кабелю або силової вилки
	Несправна клавіша «Вмикання/Вимикання»	Зверніться до сервісного центру для заміни клавіші «Вмикання/Вимикання»
	Несправний електричний двигун	Зверніться до сервісного центру для ремонту або заміни електричного двигуна
	Зношені вугільні щітки	Замініть вугільні щітки
Електродвигун сильно іскрить	Пошкоджена обмотка електричного двигуна	Зверніться до сервісного центру для ремонту або заміни електричного двигуна
	Зношені вугільні щітки	Зверніться до сервісного центру для заміни вугільних щіток
Потужності електричного двигуна недостатньо, під час роботи чути свист (скрип)	Редуктор вийшов з ладу	Зверніться до сервісного центру
	Надмірний тиск на перфоратор в процесі роботи	Знизьте тиск на перфоратор
	Надто міцний матеріал, який обробляється	Обробляйте перфоратором лише матеріал, який визначений в розділі 1. «Загальний опис» даного керівництва з експлуатації
	Затискний патрон вийшов з ладу	Замініть затискний патрон
	Зношені свердла	Замініть свердло, піку, долото, біту

ОПИС НЕСПРАВНОСТІ	Можлива причина	Шляхи усунення
Радіальне биття затискного патрона	Затискний патрон вийшов з ладу	Замініть затискний патрон
Радіальне биття робочого інструмента	Робочий інструмент зігнутий або пошкоджений	Замініть робочий інструмент
Не регулюються оберти електричного двигуна	Несправний механічний регулятор швидкості обертів шпинделя (тільки моделях Ra 3215DS і Ra 4016DS)	Зверніться до сервісного центру для ремонту
Після відключення клавіші «Вмикання/Вимикання» електричний двигун продовжує обертатися без зміни частоти обертів	Несправна клавіша «Вмикання/Вимикання»	Зверніться до сервісного центру для ремонту або заміни клавіші «Вмикання/Вимикання»
Електричний двигун працює, але немає обертання/удару робочого інструмента	Редуктор вийшов з ладу	Зверніться до сервісного центру для ремонту або заміни редуктора
	Спрацювала запобіжна муфта під час заклинювання робочого інструмента в матеріалі, який оброблюється (крім моделі Ra 2812DS)	Вимкніть перфоратор, вийміть робочий інструмент з матеріалу, який обробляється. Увімкніть перфоратор «вхолосту» (крім моделі Ra 2812DS)
Електричний двигун вмикається на декілька секунд і «клинить»	Пошкоджені або зношені шестерні редуктора	Зверніться до сервісного центру для ремонту або заміни редуктора
Неможливо змінити режим роботи перфоратора	Несправний механічний перемикач режимів роботи	Зверніться до сервісного центру для ремонту
Корпус виробу надто сильно нагрівається	Вентиляційні отвори корпусу забиті пилом	Почистить вентиляційні отвори корпусу
	Велике навантаження на електричний двигун	Знизьте навантаження (вимкніть до охолодження)
	Електричний двигун несправний	Зверніться до сервісного центру для ремонту або заміни електричного двигуна

ГАРАНТІЙНІ ЗОБОВ'ЯЗАННЯ

Гарантійний термін експлуатації перфтораторів електричних Vitals Master Ra 2685DS, Ra 2812DS, Ra 3215DS, Ra 4016DS становить 18 (вісімнадцять) місяців із вказаної в гарантійному талоні дати роздрібного продажу. Термін служби даної продукції становить 3 (три) роки з дати роздрібного продажу. Гарантійний термін зберігання становить 3 (три) роки з дати випуску продукції.

Даний товар не вимагає проведення робіт щодо введення в експлуатацію.

На протязі гарантійного терміну несправні деталі та вузли будуть замінюватися за умови дотримання всіх вимог керівництва і відсутності ушкоджень, пов'язаних з неправильною експлуатацією, зберіганням та транспортуванням виробу.

Споживач має право на безкоштовне гарантійне усунення несправностей, виявлених та пред'явлених в період гарантійного терміну і обумовлених виробничими недоліками.

Гарантійне усунення несправностей здійснюється шляхом ремонту або заміни несправних частин виробу в сертифікованих сервісних центрах. У зв'язку зі складністю конструкції ремонт може тривати понад двох тижнів. Причину виникнення несправностей і терміни їх усунення визначають фахівці сервісного центру.



ПРИМІТКА!

Виріб приймається на гарантійне обслуговування тільки в повній комплектації, ретельно очищений від бруду та пилу.

Гарантійні зобов'язання втрачають свою силу в наступних випадках:

- Відсутність або неможливість прочитати гарантійний талон.
- Неправильне заповнення гарантійного талона, відсутність у ньому дати продажу або печатки (штампа) та підпису продавця, серійного номера виробу.
- Наявність виправлень або підчищень в гарантійному талоні.
- Повна або часткова відсутність серійного номера, неможливість прочитати серійний номер на виріб, невідповідність серійного номера виробу номеру, який вказаний в гарантійному талоні.
- Недотримання правил експлуатації, наведених у цьому керівництві, у тому числі порушення регламенту технічного обслуговування.

- Експлуатація несправного або некомплектного виробу, що стала причиною виходу виробу з ладу.
- Потраплення всередину виробу сторонніх речовин або предметів.
- Виріб має значні механічні або термічні пошкодження, явні сліди недбалості експлуатації, зберігання або транспортування.
- Виріб використовувався не за призначенням.
- Проводилися ремонт, розкриття або спроба модернізації виробу споживачем або третіми особами поза сервісних центрів.
- Несправність сталася внаслідок стихійного лиха (пожежа, повінь, ураган і т. п.).

Замінені по гарантії деталі та вузли переходять у розпорядження сервісного центру.

Під час виконання гарантійного ремонту гарантійний строк збільшується на час перебування виробу в ремонті. Відлік доданого терміну починається з дати приймання виробу в гарантійний ремонт.

У разі якщо з технічних причин ремонт виробу неможливий, сервісний центр видає відповідний акт, на підставі якого користувач самостійно вирішує питання з організацією-постачальником про заміну виробу або повернення грошей.

Після закінчення гарантійного терміну сервісні центри продовжують здійснювати обслуговування та ремонт виробу, але вже за рахунок споживача.

Гарантійні зобов'язання не поширюються на несправності, які виникли внаслідок природного зносу або перевантаження виробу.

Гарантійні зобов'язання не поширюються на комплектуючі: мережевий кабель, силову вилку, вугільні щітки, свердла, долото, піку.

Гарантійні зобов'язання не поширюються на неповноту комплектації виробу, яка могла бути виявлена під час його продажу.

Право на гарантійний ремонт не є підставою для інших претензій.



ГАРАНТІЙНИЙ ТАЛОН

Купуючи виріб, вимагайте перевірки його справності, комплектності і відсутності механічних пошкоджень, наявності відмітки дати продажу, штампа магазину та підпису продавця. Після продажу претензії щодо некомплектності і механічних пошкоджень не приймаються.

Виріб	
Модель	
Серійний номер	
Торгівельна організація	
Адреса торгівельної організації	
Виріб перевірів і продав	
Дата продажу	
Печатка або штамп торгівельної організації	

Претензій до зовнішнього вигляду, справності та комплектності виробу не маю. З правилами користування та гарантійними умовами ознайомлений.

(Підпис покупця)



Виріб		
Модель		
Серійний номер		
Вилучено (дата):	Торгівельна організація	
	Дата продажу	
Видано (дата):		
Майстер (ПІП та підпис)	Печатка або штамп сервісного центру	Печатка або штамп торгівельної організації



Виріб		
Модель		
Серійний номер		
Вилучено (дата):	Торгівельна організація	
	Дата продажу	
Видано (дата):		
Майстер (ПІП та підпис)	Печатка або штамп сервісного центру	Печатка або штамп торгівельної організації



Виріб		
Модель		
Серійний номер		
Вилучено (дата):	Торгівельна організація	
	Дата продажу	
Видано (дата):		
Майстер (ПІП та підпис)	Печатка або штамп сервісного центру	Печатка або штамп торгівельної організації

ВІДРИВНИЙ ТАЛОН

ВІДРИВНИЙ ТАЛОН

ВІДРИВНИЙ ТАЛОН

ФОРМУЛЯР ГАРАНТІЙНИХ РОБІТ

Виріб після гарантійного ремонту отримав у робочому стані,
без дефектів. Претензій не маю.

Дата	П.І.П. покупця	Підпис покупця

Виріб після гарантійного ремонту отримав у робочому стані,
без дефектів. Претензій не маю.

Дата	П.І.П. покупця	Підпис покупця

Виріб після гарантійного ремонту отримав у робочому стані,
без дефектів. Претензій не маю.

Дата	П.І.П. покупця	Підпис покупця

№	Дата проведення ремонту		Опис ремонтних робіт та заміненних деталей	Прізвище майстра та печатка сервісного центру
	Початок	Закінчення		

ОФИЦИАЛЬНЫЙ ДИЛЕР В УКРАИНЕ:

storgom.ua

ГРАФИК РАБОТЫ:

Пн. – Пт.: с 8:30 по 18:30

Сб.: с 09:00 по 16:00

Вс.: с 10:00 по 16:00

КОНТАКТЫ:

+38 (044) 360-46-77

+38 (066) 77-395-77

+38 (097) 77-236-77

+38 (093) 360-46-77

Детальное описание товара: <https://storgom.ua/product/perforator-vitals-master-ra-2812ds.html>

Другие товары: <https://storgom.ua/setevye-perforatory.html>