



**MASALTA®**



## **РУКОВОДСТВО ПО ЭКСПЛУАТАЦИИ РЕВЕРСИВНАЯ ВИБРОПЛИТА MS125/MSH160/MSH160E/MS330**



**ПРЕДУПРЕЖДЕНИЕ**



Для уменьшения вероятности получения травмы все операторы машины и обслуживающий персонал должны прочитать и понять настоящие инструкции перед началом работы, заменой насадок или техническим обслуживанием силового оборудования Masalta. Настоящие инструкции не могут охватить все возможные ситуации. Любое лицо, использующее данное оборудование, обслуживающее его или работающее поблизости от него, должно проявлять осторожность.

## **ИНСТРУКЦИЯ по первому пуску оборудования**

---

Оборудование собрано и проверено на работоспособность. Готово к работе.

1. Прочитайте инструкцию по эксплуатации двигателя.
2. Снимите с оборудования все транспортные крепления и упаковку.
3. Залейте в бак бензин АИ-95 (! **Масло в бензин не добавлять!**). Бензин должен закрывать топливную трубку (это не менее 2 л.).
4. Проверьте уровень масла в двигателе и редукторе (рекомендуется проверять уровень масла при каждом пуске двигателя). При необходимости долейте масла до среднего уровня. Если масла мало, то двигатель не запустится. Двигатель снабжен системой контроля уровня масла.

### **Заливайте масло Полусинтетика BP VISCO 3000 10W-40!**

5. Следуйте инструкции по эксплуатации двигателя при пуске.
6. Если на оборудование установлена красная ручка аварийного стопа, то двигатель запускается при нажатой ручке.
7. Перед работой обязательно прогрейте двигатель в течение 5 минут.
8. Если двигатель не запустился, то перезвоните по телефону менеджеру в офис.
9. Просим принять во внимание, что при самостоятельном ремонте оборудование не будет принято к гарантийному обслуживанию.

**Удачной работы!**

## СОДЕРЖАНИЕ

|   |     |
|---|-----|
| Введение.....                             | 1   |
| Применение.....                           | 1   |
| Функции и элементы управления.....        | 1   |
| Аксессуары.....                           | 1   |
| Опасности и риски.....                    | 1-3 |
| Эксплуатация.....                         | 3-4 |
| Уход и профилактическое обслуживание..... | 5-6 |
| Спецификация.....                         | 7-8 |
| Транспортировка.....                      | 8   |
| Устранение неисправностей.....            | 9   |
| Гарантия.....                             | 10  |
| Документация техобслуживания.....         | 10  |
| Декларация ЕС.....                        | 11  |

## ВВЕДЕНИЕ

Спасибо, что выбрали оборудование производства нашей компании. Мы с особой тщательностью подходим к конструированию, изготовлению и тестированию нашей продукции. На продукцию распространяется шестимесячная гарантия. В случае возникновения необходимости в техническом обслуживании или замене деталей наша компания или наши агенты готовы оказать незамедлительные и эффективные услуги.

### Инструкции по общей безопасности при эксплуатации силового оборудования

Целью нашей компании является производство силового оборудования, помогающего оператору работать безопасно и эффективно. Важнейшим условием обеспечения безопасности при работе с этим устройством или другим силовым оборудованием является сам оператор. Лучшей защитой от возможных травм является осторожность и здравый смысл. В настоящем руководстве невозможно рассмотреть все возможные опасности, однако, мы постарались осветить некоторые наиболее важные моменты. Оператор должен обращать внимание на знаки предупреждения и опасности, расположенные на оборудовании и рабочем месте, и подчиняться их требованиям. Операторы должны ознакомиться с инструкциями по безопасности, поставляемыми с каждым видом продукции, и следовать их рекомендациям.

Изучите, как работает каждая машина. Даже если раньше вы использовали похожее оборудование, тщательно ознакомьтесь с каждой машиной перед ее использованием. Изучите ее и узнайте ее возможности, ограничения, потенциальные опасности, принципы работы и остановки.

## ОПАСНОСТИ И РИСКИ

НИКОГДА не допускайте персонал к работе на машине без соответствующих инструкций.

## ПРИМЕНЕНИЕ

Уплотнение траншей; земляные работы; обслуживание дорог; ландшафтный дизайн; укладка плитки; обработка подъездных путей

## ФУНКЦИИ И ЭЛЕМЕНТЫ УПРАВЛЕНИЯ

Двигатель контролируется переключателем ВКЛ/ВЫКЛ или кнопкой, установленной на двигателе под топливным баком.

Натяжение приводного ремня регулируется. Ослабьте четыре гайки на болтах, которые прикрепляют мотор к плите основания. Отрегулируйте настроечные болты, прилегающие к картеру двигателя, до требуемого натяжения. После регулировки не забудьте затянуть четыре гайки и контргайки регулировочных болтов.

## АКСЕССУАРЫ

| Аксессуары   | Модель                                       |
|--|--|
| Роликовое колесо – для облегчения транспортировки                          | Серия MS125<br>Серия MS160(E)                |
| Расширительная плита   | Серия MS160(E)<br>Серия MS330                |
| Дроссельный регулятор для промышленного применения в тяжелом режиме работы | Серия MS125<br>Серия MS160(E)<br>Серия MS330 |

УБЕДИТЕСЬ, что все операторы прочитали, поняли инструкции по эксплуатации и выполняют их.  
СЕРЬЕЗНЫЕ ТРАВМЫ вероятны в случае неправильного или небрежного обращения с машиной.  
Виброплиты – это тяжелые устройства, и должны устанавливаться двумя достаточно сильными рабочими. При этом следует использовать имеющиеся на машине подъемные ручки и соблюдать методику подъема.

### **! МЕХАНИЧЕСКИЕ ОПАСНОСТИ**

НЕ эксплуатируйте машину в случае отсутствия какого-либо из защитных устройств.  
ДЕРЖИТЕ руки и ноги вдалеке от вращающихся или движущихся частей, так как соприкосновение с ними приводит к травмам.

УБЕДИТЕСЬ, что переключатель работы мотора находится в положении ВЫКЛ, и отсоединена свеча зажигания, прежде чем снимать ограждения и выполнять процедуры обслуживания.

УБЕДИТЕСЬ, что машина и оператор находятся в стабильном положении на ровном участке, и машина не перевернется, не соскользнет и не упадет во время работы или без присмотра.

НЕ оставляйте машину без присмотра во включенном состоянии.

УБЕДИТЕСЬ, что стенки траншеи стабильны и не обрушатся из-за вибрации, прежде чем начать уплотнение.

УБЕДИТЕСЬ, что в зоне уплотнения отсутствуют электрические кабели под напряжением, а также газовые, водяные линии или линии связи, которые могут получить повреждение в результате вибрации.

БУДЬТЕ ОСТОРОЖНЫ при работе с устройством. Вибрация или повторяющиеся движения могут быть вредными для кистей и рук.

НИКОГДА не стойте на устройстве во время работы.

НЕ увеличивайте регулируемую холостую скорость мотора больше 3 500 об/мин. Подобное увеличение может привести к травмам и поломке машины.

НЕ прикасайтесь к глушителю во время работы, так как это может привести к серьезным ожогам.

Ремонт двигателя и машины должен осуществляться КОМПЕТЕНТНЫМ персоналом.

### **! ОПАСНОСТИ ВОЗГОРАНИЯ И ВЗРЫВА**

БЕНЗИН крайне огнеопасен и взрывоопасен в определенных условиях.

УБЕДИТЕСЬ, что топливо хранится в соответствующем контейнере для хранения.

НЕ заправляйте двигатель во время работы или в горячем состоянии.

НЕ переполняйте топливный бак и не допускайте пролития топлива при заправке. Пролитое топливо или топливные пары огнеопасны. В случае пролития перед началом работы убедитесь в отсутствии топлива в рабочей зоне.

УБЕДИТЕСЬ, что крышка топливного бака плотно закрыта после заправки.

### **! ХИМИЧЕСКИЕ ОПАСНОСТИ**

НЕ запускайте и не заправляйте бензиновый или дизельный двигатель в замкнутом месте без достаточной вентиляции.

УГАРНЫЙ ГАЗ в выхлопе двигателей внутреннего сгорания смертельно опасен в замкнутых помещениях.

### **! ШУМОВЫЕ ОПАСНОСТИ**

ГРОМКИЙ ШУМ может привести к временной или полной потере слуха.

ИСПОЛЬЗУЙТЕ одобренные устройства защиты слуха для ограничения воздействия шумов в соответствии с положениями охраны труда.

### **ЗАЩИТНАЯ ОДЕЖДА**

ВСЕГДА используйте одобренные устройства защиты слуха при работе в замкнутых местах. Защитные очки и респиратор следует использовать при работе в запыленной среде. Защитную одежду и обувь также следует использовать при работе с горячим асфальтом.

### **! ПРОЧИЕ ОПАСНОСТИ**

Скольжение/спотыкание/падение являются наиболее частыми причинами серьезных травм или смерти. Будьте осторожны при работе на неровных или скользких поверхностях.

Будьте осторожны при работе поблизости от ям или разрытий без ограждения.

## **ЭКСПЛУАТАЦИЯ**

### **Проверка перед пуском**

Следующая предпусковая проверка должна осуществляться перед началом каждой рабочей смены или после каждых четырех часов работы, в зависимости от того, что наступит ранее. В случае обнаружения неисправностей, виброплита не должна эксплуатироваться до их устранения.

Тщательно проверьте виброплиту на предмет повреждений. Убедитесь, что все детали присутствуют и прочно закреплены. Обратите особое внимание на защитное ограждение приводящего ремня, установленное между двигателем и вибрационным блоком.

2. Проверьте уровень масла в двигателе и при необходимости подлейте масло.
3. Проверьте уровень топлива и при необходимости подлейте.
4. Проверьте наличие утечек масла и топлива.

## Процедура запуска и остановки

### Дизельный двигатель

1. Откройте топливный кран.
2. Переведите рычаг регулятора оборотов в положение STARTING (ПУСК).
3. Удерживайте ограничительную ручку стартера.
4. Потяните ручку стартера, пока не почувствуете сопротивление, затем медленно верните ручку в исходное положение.
5. Переведите декомпрессионный рычаг в положение отсутствия компрессии. Рычаг вернется в исходное положение автоматически после запуска двигателя.
6. Возьмите ограничительную ручку стартера двумя руками и сильно потяните ее.
7. В холодную погоду двигатель запустить трудно. Снимите резиновую пробку с головки цилиндра и залейте перед пуском около 2 см<sup>3</sup> машинного масла.
8. В случае с двигателем с электростартером, откройте топливный кран, переведите рычаг регулятора оборотов в положение STARTING (ПУСК), освободите электрический пусковой ключ после того, как двигатель заведется. Если двигатель не заводится после десяти секунд работы стартера, попробуйте запустить его снова через 15 секунд. (Работа стартера в течение долгого времени сильно разряжает аккумулятор, и может привести к повреждению двигателя).
9. Чтобы остановить двигатель, переведите рычаг регулятора оборотов в положение малой скорости, затем дайте двигателю поработать на холостых оборотах в течение пяти минут.
10. Переведите рычаг регулятора оборотов в положение STOP (СТОП). Не останавливайте двигатель при помощи декомпрессионного рычага.
11. Переведите топливный кран в положение OFF (ВЫКЛ).
12. Медленно потяните ограничительные ручки стартера до тех пор, пока не почувствуете сопротивление. ( В этот момент начинается декомпрессия, и впускной/выпускной клапаны закрыты, таким образом, предотвращается коррозия цилиндра).
13. В случае с двигателем с электростартером, просто переведите пусковой ключ в положение CLOSE (ЗАКРЫТО).



### Бензиновый двигатель

1. Откройте топливный кран, полностью переместив вправо топливный рычаг ON/OFF (ВКЛ/ВЫКЛ).
2. При запуске двигателя на морозе установите заслонку в положение ВКЛ, передвинув рычаг заслонки полностью влево. При запуске теплого двигателя перемещение заслонки обычно не требуется. Однако если двигатель значительно охладился, может потребоваться частичное перемещение заслонки.
3. Поверните переключатель работы двигателя по часовой стрелке в положение «1».
4. Установите дроссельную заслонку в холостое положение, полностью переместив вправо рычаг дроссельной заслонки. Не запускайте двигатель при полностью открытой дроссельной заслонке, так как виброплита начнет вибрировать, как только запустится двигатель.
5. Прочно возьмите ручку управления одной рукой. Возьмите ограничительную ручку стартера другой рукой. Тяните ограничительную ручку стартера, пока не почувствуете сопротивление, затем дайте стартеру вернуться в исходное положение.
6. Не вытягивайте стартер полностью, энергично тяните за ручку стартера.
7. Повторяйте, пока двигатель не заведется.
8. После того, как двигатель заведется, переместите рычаг заслонки в положение ВЫКЛ, передвинув его вправо.
9. Если после нескольких попыток двигатель не заводится, см. руководство по устранению неисправностей на стр. 9.
10. Чтобы остановить двигатель, установите дроссельную заслонку в холостое положение и переведите переключатель ВКЛ/ВЫКЛ двигателя против часовой стрелки в положение «0».
11. Перекройте подачу топлива.



Машина наилучшим образом подходит для уплотнения битумных и гранулированных материалов, т.е. зернистый грунт (мелкозем, глинозем) уплотняется наилучшим образом при помощи ударного воздействия виброплиты.

По возможности место работ следует выровнять перед началом трамбовки.

Правильное содержание влаги в грунте имеет большое значение для правильной трамбовки. Вода действует в качестве смазывающего вещества и склеивает частицы грунта. Недостаточная влажность может привести к некачественной трамбовке; избыточная влажность приводит к образованию заполненных водой пустот, которые ослабляют несущую способность грунта.

Трамбовка сухих материалов улучшается в случае смачивания при помощи водяного шланга оснащенного разбрызгивателем.

Избыточное увлажнение или содержание влаги может привести к тому, что машина начнет застревать.

Дополнительный комплект водяного бака рекомендуется, когда машина используется на битумных поверхностях, так как водяная пленка предотвращается прилипание материала к нижней стороне плиты.

Используйте неэтилированный незагрязненный бензин.

Вибрация приводит к самостоятельному движению. Расположите ручку на противоположном конце машины, напротив вибрационного блока.

Для подробной информации о запуске и правильной эксплуатации двигателя см. руководство по эксплуатации двигателя, поставляемое вместе с машиной.

Перед началом трамбовки максимально увеличьте скорость двигателя при помощи рычага дроссельной заслонки.

Машиной следует управлять, удерживая ручку обеими руками и прикладывая усилие для контроля движения вперед.

Поворачивайте машину, перемещая ручку вправо или влево.

ВСЕГДА следите за качеством поверхности, чтобы предотвратить скольжение и потерю контроля при запуске или эксплуатации машины.

При наличии дополнительного водяного бака поток воды можно контролировать, регулируя кран на шланге подачи к разбрызгивателю.

Проверяйте водяной шланг и соединения, чтобы убедиться в отсутствии утечек.

## УХОД И ПРОФИЛАКТИЧЕСКОЕ ОБСЛУЖИВАНИЕ

Ежедневно проверяйте уровень масла в картере двигателя.

Проверяйте износ и повреждение резиновых противовибрационных опор.

При наличии дополнительного водяного бака проверяйте водяной шланг и соединения, чтобы убедиться в отсутствии утечек.

Регулярно очищайте нижнюю поверхность плиты для предотвращения налипания материала.

**ВНИМАНИЕ** Проверки и другие процедуры обслуживания должны всегда проводиться на твердой и ровной поверхности при выключенном двигателе.



### Таблицы проверок и обслуживания

Чтобы убедиться, что ваша виброплита находится в хорошем рабочем состоянии перед эксплуатацией, проводите профилактический осмотр в соответствии с таблицами 1-3.

### ТАБЛИЦА 2. ПРОВЕРКА ДВИГАТЕЛЯ

| (Для получения подробной информации см. инструкцию двигателя) |  |
|---|--|
| Пункт   | Часы работы  |
| Утечка масла/топлива  | Каждые 8 часов (каждый день)   |
| Плотность крепежной резьбы                                    | Каждые 8 часов (каждый день)   |
| Проверка и пополнения масла двигателя                         | Каждые 8 часов (каждый день)<br>(Подливать до указанного макс. уровня) |
| Пополнение масла  | После первых 20 часов,   |


### ТАБЛИЦА 1. ПРОВЕРКА МАШИНЫ


| Пункт                                | Часы работы                  |
|--------------------------------------|------------------------------|
| Проверка перед стартом               | Каждые 8 часов (каждый день) |
| Ослабленные и утерянные болты        | Каждые 8 часов (каждый день) |
| Повреждение деталей                  | Каждые 8 часов (каждый день) |
| Работа системы управления            | Каждые 8 часов (каждый день) |
| Проверка масла вибрационного блока   | Каждые 100 часов             |
| Пополнение масла вибрационного блока | Каждые 200 часов             |
| Проверка клинового ремня (сцепление) | Каждые 200 часов             |

### ТАБЛИЦА 3. МОМЕНТ ЗАТЯЖКИ (кг/см) Диаметр

| Мат/л  | 6мм       | 8мм | 10мм          | 12мм | 14мм           | 16мм | 18мм | 20мм |
|--|-----------|-----|---------------|------|----------------|------|------|------|
| 4Т   | 70        | 150 | 300           | 500  | 750            | 1100 | 1400 | 2000 |
| 6-8Т   | 100       | 250 | 500           | 800  | 1300           | 2000 | 2700 | 3800 |
| 11Т  | 150       | 400 | 800           | 1200 | 2000           | 2900 | 4200 | 5600 |
| *  | 100 (6мм) |     | 300-350 (8мм) |      | 650-700 (10мм) |      |      |      |
| * (Если противоположная деталь из алюминия)                    |           |     |               |      |                |      |      |      |
| (На данной машине используется только правая резьба)           |           |     |               |      |                |      |      |      |
| Материал и качество материала помечено на каждом болте и винте |           |     |               |      |                |      |      |      |

|                              |                        |
|------------------------------|------------------------|
| двигателя                    | затем каждые 100 часов |
| Прочистка воздушного фильтра | Каждые 50 часов        |

**ВНИМАНИЕ**  Данные интервалы проверки применимы при работе в нормальных условиях. Корректируйте интервалы проверки в соответствии со сроком службы виброплиты и конкретными условиями эксплуатации.

**ВНИМАНИЕ**  Топливные трубы и соединения следует заменять каждые 2 года.

### Ежедневное обслуживание

- Проверьте утечку топлива и масла
- Удаляйте грунт и очищайте низ виброплиты
- Проверяйте уровень масла двигателя
- Проверяйте ослабление болтов, включая плотность. См. Таблицу 3 выше (момент затяжки) для получения рекомендаций по затяжке болтов.

### Замена масла/смазки вибрационного блока

При замене масла вибрационного блока удалите спускную пробку, расположенную в правой нижней части блока, и просто наклоните машину, чтобы слить масло. Обратите внимание, что легче сливается горячее масло. Для серии MS125, MSH160(E), заливайте 500 мл машинного масла 10W-30. Для серии MS330 заливайте 500 мл синтетического трансмиссионного масла SAE 75W-90.

### Воздушный фильтр


1. Воздушный фильтр следует прочищать, так как при его засорении может затрудняться пуск двигателя, уменьшаться мощность двигателя и срок его службы.
2. Чтобы прочистить или заменить воздушный фильтр, ослабьте крыльчатую гайку на основании воздушного фильтра (Рис. 1), снимите крышку и выньте картридж воздушного фильтра. Если нужно только прочистить воздушный фильтр, продуйте картридж изнутри, двигая струю сжатого сухого воздуха вверх и вниз, пока пыль не будет удалена.



Рисунок 1. Воздушный фильтр




Рисунок 2. Натяжение клинового ремня

**ВНИМАНИЕ**  **НИКОГДА** не пытайтесь проверить клиновой ремень при работающем двигателе. В случае попадания рук между клиновым ремнем и сцеплением возможны серьезные травмы. Всегда используйте защитные перчатки.

### • Проверка и замена клинового ремня и сцепления

После 200 часов работы снимите верхнюю крышку ремня, чтобы проверить натяжение клинового ремня (Рис. 2). Натяжение верное, когда ремень сгибается, примерно, на 10 мм при сильном сжатии пальцами. Ослабленный или изношенный клиновой ремень уменьшает эффективность передачи мощности, что приводит к плохой трамбовке и уменьшает срок службы самого ремня.

**ВНИМАНИЕ**  В случае ослабления или прекращения вибрации виброплиты во время нормальной работы, не зависимо от количества часов работы, немедленно проверьте клиновой ремень и сцепление.

### • Замена клинового ремня

Снимите верхнюю и нижнюю крышку ремня. Наложите коленчатый гаечный ключ (13 мм) или подобный ключ на крепежный болт шкива вибрационного блока (нижнего). Поместите ветошь в середину клинового ремня с левой стороны и, сильно потянув его назад, поверните гаечный ключ по часовой стрелке, чтобы снять ремень.

• **Установка клинового ремня**

Поместите клиновой ремень на нижний шкив вибрационного блока и потяните ремень в левую сторону верхнего сцепления, так же, как и при снятии ремня, поверните гаечный ключ против часовой стрелки, чтобы установить ремень.

• **Проверка сцепления**

Проверяйте сцепление одновременно с клиновым ремнем. При снятом ремне визуально проверьте схватывание внешнего барабана сцепления и износ клиновой канавки. При необходимости прочистите клиновую канавку. Износ внутренне поверхности или башмака следует контролировать при текущей проверке. В случае износа башмака ухудшается передача мощности и происходит соскальзывание.

**СПЕЦИФИКАЦИЯ**

**Двигатель**

| Модель    |             | Тип двигателя                  | Максимальная мощность |
|-----------|-------------|--------------------------------|-----------------------|
| MS125     | MS125-1     | Дизельный, Kipor 170           | 3,2 кВт               |
|           | MS125-2     | Китайский бензиновый двигатель | 4,8 кВт               |
|           | MS125-3     | Бензиновый, Robin EX17         | 4,2 кВт               |
|           | MS125-4     | Бензиновый, Honda GX160        | 4,0 кВт               |
| MSH160(E) | MSH160(E)-1 | Дизельный, Kipor 178           | 4,4 кВт               |
|           | MSH160(E)-2 | Китайский бензиновый двигатель | 4,8 кВт               |
|           | MSH160(E)-3 | Бензиновый, Robin EX17         | 4,2 кВт               |
|           | MSH160(E)-4 | Бензиновый, Honda GX160        | 4,0 кВт               |
| MS330     | MS330-1     | Дизельный, Kipor 186FE         | 7,5 кВт               |
|           | MS330-2     | Китайский бензиновый двигатель | 6,6 кВт               |
|           | MS330-3     | Бензиновый, Robin EX27         | 6,6 кВт               |
|           | MS330-4     | Бензиновый, Honda GX270        | 6,8 кВт               |

**Регулируемая скорость**

3 500 об/мин – серия MS 125

3 200 об/мин – серия MSH 160(E), серия MS330

**Приводной ремень**

1 х «А» секционный клиновой ремень - серия MS 125

1 х «В» секционный клиновой ремень - серия MSH 160(E), серия MS330

**Вибрационный блок**

| Модель                 | Серия MS125 | Серия MSH160(E) | Серия MS330 |
|------------------------|-------------|-----------------|-------------|
| Частота (вибраций/мин) | 4300        | 4000            | 3750        |
| Центробежная сила (кН) | 25          | 30,5            | 38          |

**Рабочая масса**

| Модель |          | Рабочая масса (кг) | Модель |           | Рабочая масса (кг) |
|--------|----------|--------------------|--------|-----------|--------------------|
| MS125  | MS125-1  | 137                | MS160E | MSH160E-1 | 180                |
|        | MS125-2  | 127                |        | MSH160E-2 | 162                |
|        | MS125-3  | 126                |        | MSH160E-3 | 161                |
|        | MS125-4  | 126                |        | MSH160E-4 | 161                |
| MSH160 | MSH160-1 | 168                | MS330  | MS330-1   | 355                |
|        | MSH160-2 | 150                |        | MS330-2   | 321                |
|        | MSH160-3 | 149                |        | MS330-3   | 317                |
|        | MSH160-4 | 149                |        | MS330-4   | 321                |

**Подшипники**

Следующие подшипники герметизированы:

Центробежное сцепление – с консистентной смазкой

Вибрационный блок – работают в масляной ванне



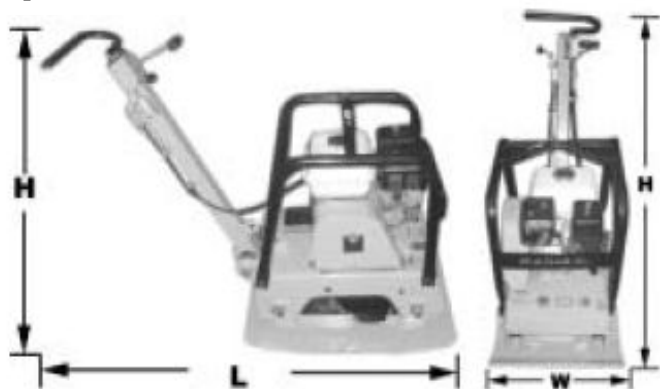
|  |                                     |   |
|--|-------------------------------------|---|
| Модель                                 | MS125-1,<br>MSH160(E)-1,<br>MS330-1 | MS125-2/3/4,<br>MSH160(E)-<br>2/3/4,<br>MS330-2/3/4 |
| Измеренный уровень мощности звука      | 105 дБ                              | 102,2 дБ  |
| Гарантированный уровень мощности звука | 108 дБ                              | 105,2 дБ  |
| Погрешность                            | 3 дБ                                | 3 дБ  |



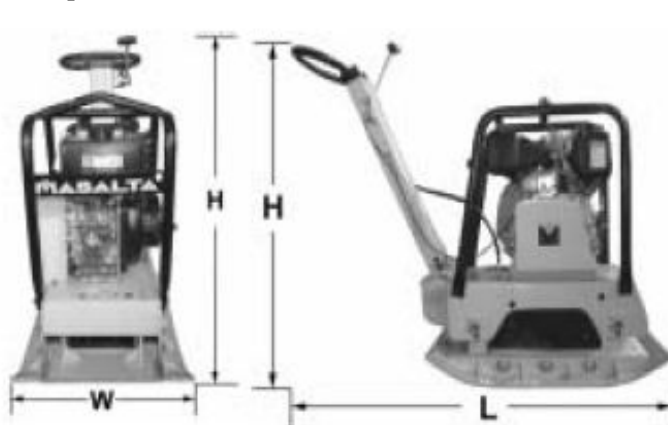
Вибрация ручки (В соответствии с ISO8662, Часть 1, м/с<sup>2</sup>): 4-9

Рабочий размер (L X W X H)

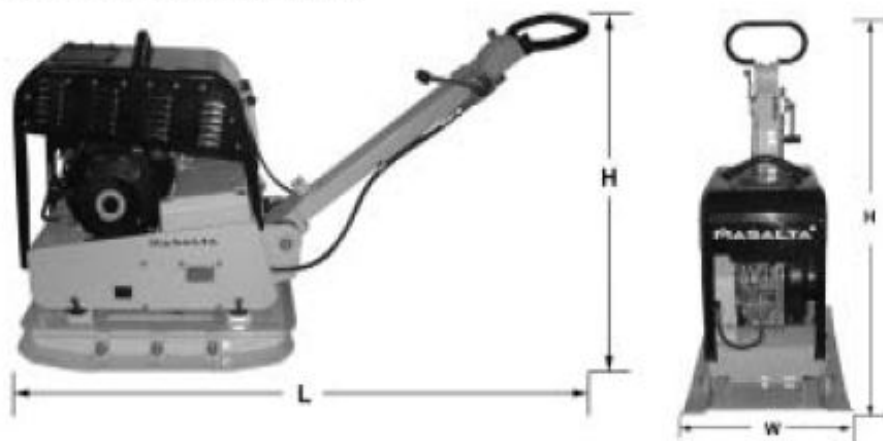
Серия MS125: 75 x 40 x 93 см



Серия MSH160(E): 86 x 57 x 93 см



Серия MS330: 178 x 67 x 90 см



## ТРАНСПОРТИРОВКА

1. Всегда выключайте двигатель при транспортировке машины.
2. Убедитесь, что подъемное устройство имеет достаточную мощность, чтобы удерживать устройство (см. данные о весе на идентификационной табличке машины).
3. Используйте подъемную точку при подъеме машины.
4. Роликовое колесо используется в качестве дополнительного устройства для транспортировки на небольшие расстояния.

## УСТРАНЕНИЕ НЕИСПРАВНОСТЕЙ

| ПРОБЛЕМА   | ПРИЧИНА                                      | УСТРАНЕНИЕ   |
|--|--|--|
| Скорость перемещения слишком низкая, вибрация слабая | Слишком низкая скорость двигателя?           | Установите скорость двигателя на правильное количество об/мин. |
|  | Соскальзывает сцепление?                     | Проверьте или замените сцепление.                              |
|  | Соскальзывает клиновой ремень?               | Отрегулируйте или замените ремень.                             |
|  | Избыток масла в вибрационном блоке?          | Слейте лишнее масло и заполните до правильного уровня.         |
|  | Неисправность в корпусе вибрационного блока? | Проверьте эксцентрик, шестерни и противовесы.                  |
|  | Поломка подшипников?                         | Замените подшипник.  |
|  | Недостаточная мощность двигателя?            | Проверьте двигатель, сжатие и пр.                              |

## УСТРАНЕНИЕ НЕИСПРАВНОСТЕЙ ДВИГАТЕЛЯ

| ПРОБЛЕМА  | ПРИЧИНА   | УСТРАНЕНИЕ  |
|---|---|---|
| Трудно запускается, топливо есть, но нет искры в свече зажигания                      | Замыкание контакта свечи?                           | Проверьте зазор, изоляцию или замените свечу.                               |
|   | Нагар на свече?                                     | Очистите или замените свечу.  |
|   | Замыкание из-за плохой изоляции свечи?              | Проверьте изоляцию свечи, замените, если изношена.                          |
|   | Неправильный зазор свечи?                           | Настройте правильный зазор.   |
| Трудно запускается, топливо есть и есть искра в свече зажигания                       | Неисправен переключатель ВКЛ/ВЫКЛ?                  | Проверьте провода переключателя, замените переключатель.                    |
|   | Неисправность пусковой катушки?                     | Замените пусковую катушку.  |
|   | Неправильный зазор свечи, загрязнение?              | Настройте правильный зазор, очистите контакты.                              |
|   | Изоляция конденсатора изношена или замыкает?        | Замените конденсатор.   |
|   | Неисправен или замыкает провод свечи?               | Замените неисправные провода свечи.   |
| Трудно запускается, топливо есть, искра в свече зажигания есть, компрессия нормальная | Неправильный тип топлива?                           | Продуйте топливную систему и залейте соответствующее топливо.               |
|   | Вода или грязь в топливной системе?                 | Продуйте топливную систему.   |
|   | Загрязнен воздушный фильтр?                         | Прочистите или замените воздушный фильтр.                                   |
| Трудно запускается, топливо есть, искра в свече зажигания есть, компрессия низкая     | Забит или неисправен клапан всасывания/выпуска?     | Переустановите клапаны.   |
|   | Изношено поршневое кольцо и/или цилиндр?            | Замените поршневые кольца и/или поршень.                                    |
|   | Головка цилиндра и/или свеча неправильно затянуты?  | Правильно затяните болты головки цилиндра и свечу.                          |
|   | Прокладка головки и/или прокладка свечи повреждены? | Замените уплотнители головки цилиндра и свечи.                              |
| В карбюраторе нет топлива   | Нет топлива в баке?                                 | Залейте правильный вид топлива.   |
|   | Неправильно открыт топливный кран?                  | Нанесите смазку, чтобы ослабить топливный кран, при необходимости замените. |
|   | Забит топливный фильтр?                             | Замените топливный фильтр.  |
|   | Забито отверстие топливного бака?                   | Прочистите или замените крышку бака.  |
|   | Воздух в топливной линии?                           | Промойте топливную линию.   |
| Ослабление мощности, компрессия правильная и действие верное                          | Загрязнен воздушный фильтр?                         | Прочистите или замените воздушный фильтр.                                   |
|   | Неправильный уровень в карбюраторе?                 | Проверьте настройку, переберите карбюратор.                                 |
|   | Неисправна свеча зажигания?                         | Прочистите или замените свечу.  |
| Ослабление мощности, компрессия правильная, но действие неверное                      | Вода в топливной системе?                           | Продуйте топливную систему и залейте правильный тип топлива.                |
|   | Грязная свеча зажигания?                            | Прочистите или замените свечу.  |
|   | Неисправна пусковая катушка?                        | Замените пусковую катушку.  |
| Двигатель перегревается   | Неправильное значение теплоты свечи зажигания?      | Замените на свечу подходящего типа.   |
|   | Неправильный вид топлива?                           | Замените на подходящее топливо.   |
|   | Загрязнен радиатор?                                 | Прочистите радиатор.  |
| Колеблется скорость вращения  | Неправильно настроен регулятор?                     | Настройте регулятор.  |
|   | Неисправна пружина регулятора?                      | Замените пружину регулятора.  |
|   | Ограничен поток топлива?                            | Проверьте всю топливную систему на предмет утечек или засоров.              |
| Неисправность ограничителя стартера   | Ограничительный механизм забит пылью и грязью?      | Почистите ограничительный механизм водой с мылом.                           |
|   | Ослаблена спиральная пружина?                       | Замените спиральную пружину.  |

## ГАРАНТИЯ

На продукцию действует гарантия в течение 6 (шести) месяцев с момента покупки, которая распространяется на дефекты материалов или сборки, при следующих условиях.

– Продукция эксплуатировалась и проходила техническое обслуживание в соответствии с инструкциями по эксплуатации.

– Продукция не получила повреждение в результате случайности, неправильного использования или небрежного обращения.

– Техобслуживание или ремонт осуществлялись только квалифицированными специалистами.

Владелец несет расходы по транспортировке к авторизованной ремонтной организации и от нее, при этом риски, связанные с устройством во время его транспортировки также несет владелец.

**Гарантия не распространяется на ударные повреждения. Гарантия не распространяется на сцепления. На двигатели распространяется гарантия их производителей.**

## ДОКУМЕНТАЦИЯ ТЕХОБСЛУЖИВАНИЯ

### ПЛАН РЕГЛАМЕНТНЫХ РАБОТ И ТЕКУЩЕГО ОБСЛУЖИВАНИЯ

Реверсивная виброплита изготовлена с особой тщательностью для долгих лет работы. Регламентные работы и текущее обслуживание крайне важны для длительной и бесперебойной работы вашей реверсивной виброплиты. Внимательно ознакомившись с настоящим руководством, вы поймете, что можете самостоятельно выполнять некоторые регламентные работы. Однако при необходимости замены деталей или основного обслуживания обращайтесь к вашему дилеру. Для вашего удобства мы оставили это место для записи необходимых данных о вашей реверсивной виброплите.

|                 |  |                  |  |
|-----------------|--|------------------|--|
| Номер счета:    |  | Тип машины:      |  |
| Дата покупки:   |  | Название дилера: |  |
| Серийный номер: |  | Телефон дилера:  |  |

| Использованные запчасти |          |        |      |      | Журнал техобслуживания |          |
|-------------------------|----------|--------|------|------|------------------------|----------|
| № детали                | Описание | Кол-во | Цена | Дата | Дата                   | Операция |
|                         |          |        |      |      |                        |          |
|                         |          |        |      |      |                        |          |
|                         |          |        |      |      |                        |          |
|                         |          |        |      |      |                        |          |
|                         |          |        |      |      |                        |          |
|                         |          |        |      |      |                        |          |
|                         |          |        |      |      |                        |          |
|                         |          |        |      |      |                        |          |
|                         |          |        |      |      |                        |          |
|                         |          |        |      |      |                        |          |
|                         |          |        |      |      |                        |          |
|                         |          |        |      |      |                        |          |
|                         |          |        |      |      |                        |          |
|                         |          |        |      |      |                        |          |
|                         |          |        |      |      |                        |          |
|                         |          |        |      |      |                        |          |
|                         |          |        |      |      |                        |          |
|                         |          |        |      |      |                        |          |
|                         |          |        |      |      |                        |          |
|                         |          |        |      |      |                        |          |
|                         |          |        |      |      |                        |          |
|                         |          |        |      |      |                        |          |
|                         |          |        |      |      |                        |          |
|                         |          |        |      |      |                        |          |
|                         |          |        |      |      |                        |          |
|                         |          |        |      |      |                        |          |
|                         |          |        |      |      |                        |          |
|                         |          |        |      |      |                        |          |
|                         |          |        |      |      |                        |          |
|                         |          |        |      |      |                        |          |
|                         |          |        |      |      |                        |          |
|                         |          |        |      |      |                        |          |

### ДЕКЛАРАЦИЯ О СООТВЕТСТВИИ ЕС

Мы, компания Masalta Engineering Co., Limited, RM 501, Форчун Плаза, № 278 Суикси Роуд, Хефей 230041, Китай, настоящим подтверждаем, что если продукция, описанная в настоящем сертификате, куплена у авторизованного дилера компании Masalta в пределах ЕЭС, то она соответствует следующим директивам ЕЭС: 98/37/ЕС (Эта директива является обобщением начальной директивы о машинном оборудовании 89/392/ЕЕС), Директива об электромагнитной совместимости 89/336/ЕЕС (с дополнениями и изменениями 92/31/ЕЕС и 93/68ЕЕС).

Подпись

(Подпись)  
Тони Ху

Управляющий директор



*Дистрибьютор:*

A large, empty rounded rectangular box with a thin black border, intended for the distributor's name.

**MASALTA ENGINEERING CO., LTD**

Адрес: RM 501 Форчун Плаза, № 278 Суикси Роуд, Хефей 230041, Китай

Тел. 86-551-5609770, 5609780    Факс: 86-551-5609010, 5609444

E-mail: sales@masalta.com.cn, masalta@mail.hf.ah.cn

[Http://www.masalta.com.cn](http://www.masalta.com.cn)

## **ОФИЦИАЛЬНЫЙ ДИЛЕР В УКРАИНЕ:**

[storgom.ua](http://storgom.ua)

## **ГРАФИК РАБОТЫ:**

Пн. – Пт.: с 8:30 по 18:30

Сб.: с 09:00 по 16:00

Вс.: с 10:00 по 16:00

## **КОНТАКТЫ:**

+38 (044) 360-46-77

+38 (066) 77-395-77

+38 (097) 77-236-77

+38 (093) 360-46-77

Детальное описание товара: <https://storgom.ua/product/vibroplita-masalta-ms125-2.html>

Другие товары: <https://storgom.ua/vibroplity.html>