

BELMASH

RUS Инструкция по сборке и применению

BELMASH

RUS Инструкция по сборке и применению

Свидетельство о приёме и продаже

Наименование товара

Подставка БЕЛМАШ ПК-1 _____

Подставка БЕЛМАШ ПК-2 _____

Столешница БЕЛМАШ СТ _____

Дата выпуска _____ Штамп ОТК _____

Гарантийный срок – 12 месяцев со дня продажи или, при отсутствии отметки о продаже, 12 месяцев с даты изготовления.

Дата продажи _____

Продавец _____ Печать _____

Изготовитель: СООО «Завод Белмаш»

Адрес: 212000, Республика Беларусь, г. Могилёв, Славгородский проезд, 37

www.belmash.by

Подставка
БЕЛМАШ ПК-1
БЕЛМАШ ПК-2

Столешница
БЕЛМАШ СТ



 **BELMASH**
www.belmash.by

1 Подставка БЕЛМАШ ПК и столешница БЕЛМАШ СТ предназначены для крепления или установки на них деревообрабатывающих станков. Подставка позволяет свободно перемещать станок одному человеку.

2 Подставка состоит из:

- нижней каркасной конструкции БЕЛМАШ ПК с возможностью установки и жёсткого крепления на ней деревообрабатывающих станков (см. рис. 1);
- верхней столешницы БЕЛМАШ СТ (в сборе с БЕЛМАШ ПК) для свободной установки на ней деревообрабатывающих станков и другого малогабаритного перемещаемого оборудования (см. рис. 2).

3 Технические параметры

Наименование	Размер, Д×Ш×В, мм	Вес, кг
Подставка БЕЛМАШ ПК-1	805×638×530	9,2
Подставка БЕЛМАШ ПК-2	824×638×600	9,7
Столешница БЕЛМАШ СТ	625×360×27	5,3

4 Сборка и установка подставки осуществляются покупателем.

Распакуйте коробку и убедитесь, что все перечисленные детали в комплектации, согласно п. 5. Если при распаковке Вы обнаружите недостающие или повреждённые детали, немедленно сообщите об этом Вашему продавцу.

Сборку подставок производить согласно рисункам 1 и 2. Окончательная затяжка болтовых соединений выполняется после сборки подставки. Для более устойчивого положения станка колеса подставки должны находиться со стороны подачи заготовки.

Точки крепления столешницы и станков БЕЛМАШ к подставке в соответствии с рис. 3.

5 Комплект поставки

Позиция	Обозначение	Количество, шт.	Изделие
1	Опора с пазом D	1	Подставка БЕЛМАШ ПК
2	Опора без паза D	1	
3	Опора колёсная с пазом E	1	
4	Опора колёсная без паза E	1	
5	Поперечина длинная	2	
6	Поперечина короткая	2	
7	Колесо	2	
8	Болт M8×20	16	Столешница БЕЛМАШ СТ
9	Гайка M8	16	
10	Шайба пружинная 8	16	
11	Шайба плоская 20	2	
12	Шплинт 4×32	2	
13	Столешница	1	

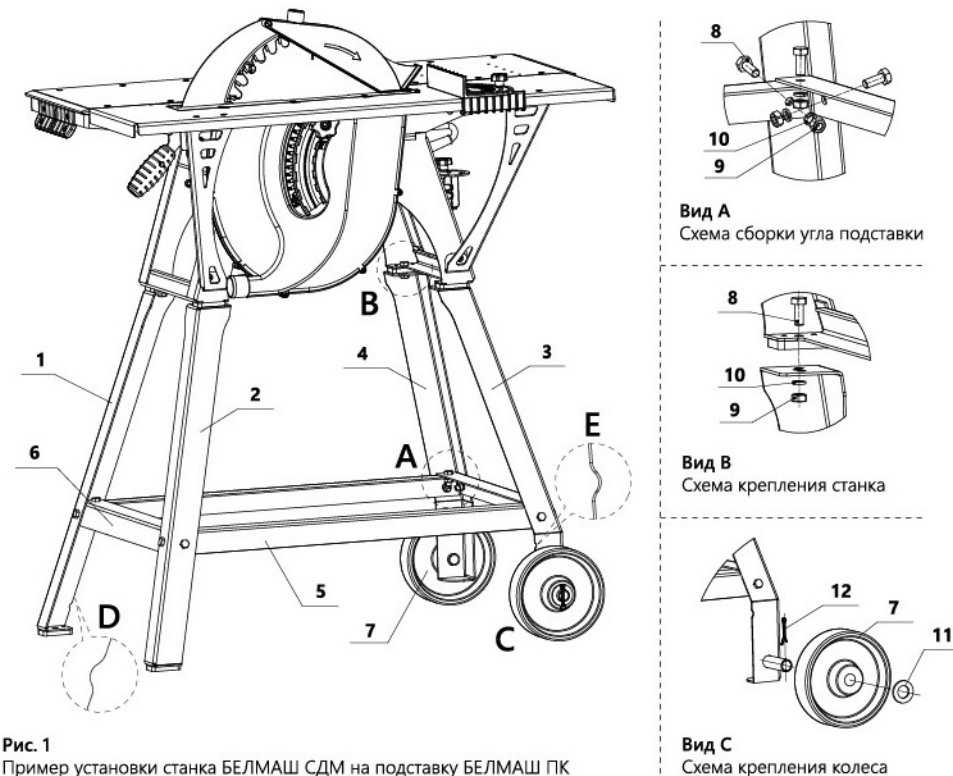


Рис. 1
Пример установки станка БЕЛМАШ СДМ на подставку БЕЛМАШ ПК

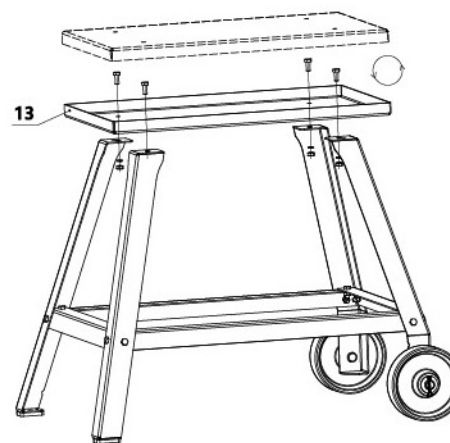


Рис. 2
Установка столешницы БЕЛМАШ СТ на подставку БЕЛМАШ ПК

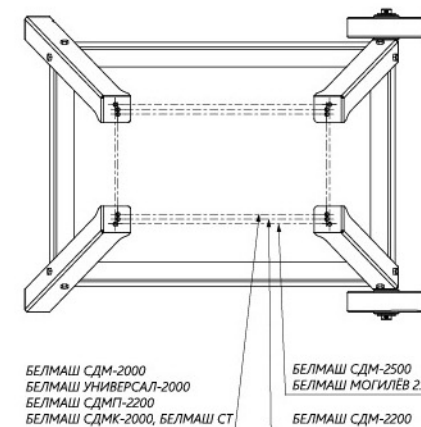


Рис. 3
Присоединительные отверстия подставки (вид сверху)

ОФИЦИАЛЬНЫЙ ДИЛЕР В УКРАИНЕ:

storgom.ua

ГРАФИК РАБОТЫ:

Пн. – Пт.: с 8:30 по 18:30

Сб.: с 09:00 по 16:00

Вс.: с 10:00 по 16:00

КОНТАКТЫ:

+38 (044) 360-46-77

+38 (066) 77-395-77

+38 (097) 77-236-77

+38 (093) 360-46-77

Детальное описание товара: <https://storgom.ua/product/podstavka-belmash-pk-2.html>

Другие товары: <https://storgom.ua/bazy-i-podstavki.html>