

BELMASH

BELMASH

RUS Инструкция по сборке и эксплуатации

Свидетельство о приёме и продаже

Наименование товара

Устройство прижимное БЕЛМАШ УП-2000 _____

Устройство прижимное БЕЛМАШ УП-2200 _____

Устройство прижимное БЕЛМАШ УП-2500 _____

Устройство прижимное БЕЛМАШ УП-04 _____

Устройство прижимное БЕЛМАШ УП-05 _____

Устройство прижимное БЕЛМАШ УП-06 _____

Дата выпуска _____ Штамп ОТК _____

Гарантийный срок – 12 месяцев со дня продажи или, при отсутствии отметки о продаже, 12 месяцев с даты изготовления.

Дата продажи _____

Продавец _____ Печать _____

Изготовитель: ООО «Завод Белмаш»

Адрес: 212000, Республика Беларусь, г. Могилёв, Славгородский проезд, 37

www.belmash.by

Устройство прижимное

БЕЛМАШ УП-2000

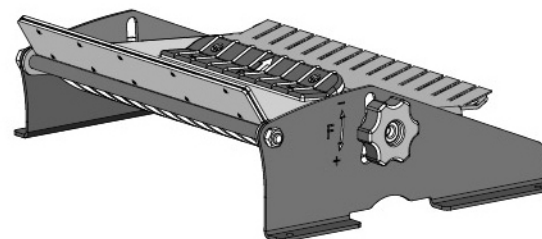
БЕЛМАШ УП-2200

БЕЛМАШ УП-2500

БЕЛМАШ УП-04

БЕЛМАШ УП-05

БЕЛМАШ УП-06



 **BELMASH**
www.belmash.by

1 Устройство прижимное БЕЛМАШ УП предназначено для безопасной обработки заготовок толщиной менее 60 мм.

2 Состав и принцип работы

Внешний вид и установка устройства прижимного на станке изображены на рис.1. Крепление устройства прижимного на станок осуществляется с помощью винтов поз.7 и шайб поз.9.

Настройка устройства прижимного выполняется с помощью ручки зажима поз.6 и ручки блока пружинного поз.1 в соответствии с требуемой толщиной заготовки и усилием её прижатия (направление усилия указано на опоре правой поз.2).

3 Технические параметры и характеристики прижимных устройств

Наименование и назначение	Размер, Д×Ш×В, мм	Ширина заготовки, мм	Толщина заготовки, мм	Вес, кг
БЕЛМАШ УП-2000 для БЕЛМАШ СДМ-2000	293×304×113	15÷230	8÷63	3,0
БЕЛМАШ УП-2200 для БЕЛМАШ СДМ-2200	293×324×113	15÷250	8÷63	3,2
БЕЛМАШ УП-2500 для БЕЛМАШ СДМ-2500	293×344×113	15÷270	8÷63	3,4
БЕЛМАШ УП-04 для БЕЛМАШ СДМП-2200	295×270×105	15÷230	8÷63	3,0
БЕЛМАШ УП-05 для БЕЛМАШ УНИВЕРСАЛ-2000, БЕЛМАШ СДМК-2000	255×270×105	15÷200	8÷63	2,7
БЕЛМАШ УП-06 для БЕЛМАШ УНИВЕРСАЛ-2500Е, БЕЛМАШ МОГИЛЁВ 2.4	335×270×105	15÷270	8÷63	3,4

4 Сборка и установка устройства прижимного осуществляется покупателем согласно рисункам 1 и 2.

Распакуйте коробку и убедитесь, что все перечисленные детали комплектации, согласно п. 5., в наличии. Если при распаковке Вы обнаружите недостающие или повреждённые детали, немедленно сообщите об этом Вашему продавцу.

5 Комплект поставки

Позиция	Обозначение	Количество, шт.
1	Блок пружинный	1
2	Опора правая	1
3	Опора левая	1
4	Ось вращения	1
5	Ось зажима	1
6	Ручка зажима	1
7	Винт М5×12	4
8	Гайка М8	2
9	Шайба пружинная 5	4
10	Шайба пружинная 8	2

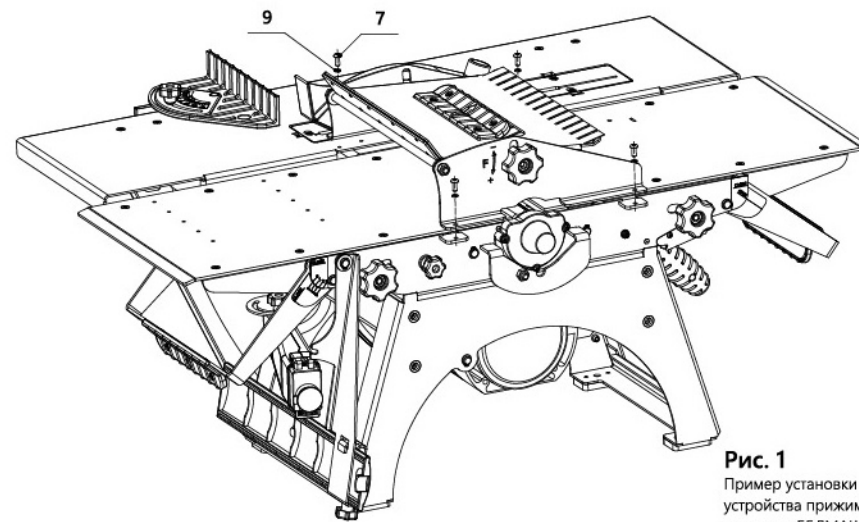


Рис. 1
Пример установки устройства прижимного на станок БЕЛМАШ СДМ

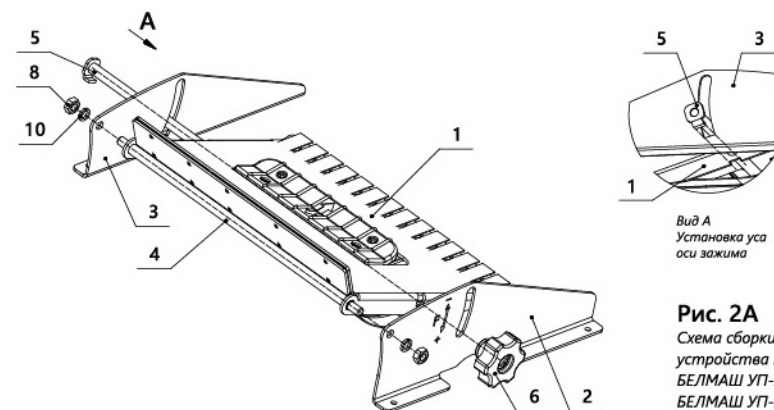


Рис. 2А
Схема сборки устройства прижимного БЕЛМАШ УП-2000 БЕЛМАШ УП-2200 БЕЛМАШ УП-2500

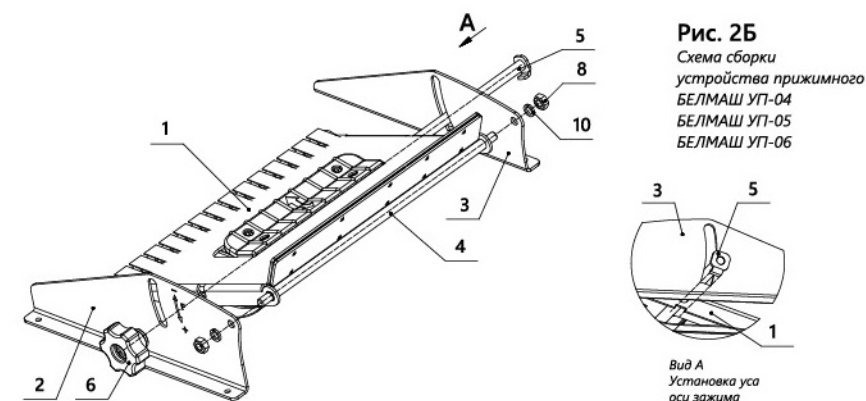


Рис. 2Б
Схема сборки устройства прижимного БЕЛМАШ УП-04 БЕЛМАШ УП-05 БЕЛМАШ УП-06

ОФИЦИАЛЬНЫЙ ДИЛЕР В УКРАИНЕ:

storgom.ua

ГРАФИК РАБОТЫ:

Пн. – Пт.: с 8:30 по 18:30

Сб.: с 09:00 по 16:00

Вс.: с 10:00 по 16:00

КОНТАКТЫ:

+38 (044) 360-46-77

+38 (066) 77-395-77

+38 (097) 77-236-77

+38 (093) 360-46-77

Детальное описание товара: <https://storgom.ua/product/ustroistvo-prizhimnoe-belmask-up-06.html>

Другие товары: <https://storgom.ua/prizhimnye-ustrojstva-pristavka-rejsmusa.html>