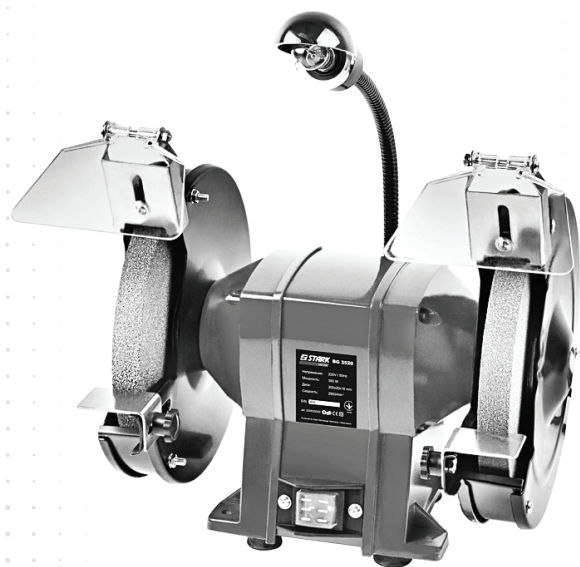


STARK
red line
GERMANY



- Ⓢ UA Електроточило BG 3520
- Ⓢ RU Электроточило BG 3520
- Ⓢ EN Bench grinder BG 3520

Ⓢ EN User manual

Ⓢ UA Інструкція

Ⓢ RU Инструкция

WARNING! Read the instructions carefully before using the product
УВАГА! Ознайомтеся з інструкцією перед експлуатацією виробу
ВНИМАНИЕ! Изучите инструкцию перед эксплуатацией изделия

Dear customer!

Require the test work of the machine as well as checking the whole set of accessories supplied when buying. Make sure that the warranty coupon is properly filled in and contains the date of purchasing, stamp and signature of the seller. Read carefully this manual and observe all the rules described before the first operating of the machine. Keep this manual during the term of the using of the product.

Application area

Bench grinder BG 3520 is applied for shaping and sharpening cutting edges of tools.

The machine is not for the professional use.

The use of the tool not for purposes described in the manual is strictly prohibited.

In connection with ongoing efforts to enhance the machine's functionality manufacturer reserves the right for the minor alterations which are not reflected in the present guide which will not affect the efficient and safe operation of the machine.

Technical data

<i>Bench grinder</i>	<i>BG 3520</i>
Input power	350 W
Electric current voltage	220±10% В
Frequency	50 Hz
Disc size, mm	200x20x16
No load speed	2950 мин ⁻¹
Weight (approx.)	10 kg

Delivery package

Bench grinder	1 pc.
User manual	1 pc.
Grinding wheel	2 pc.
Spark guard cover	2 pc.
Protection cover	2 pc.
Working cradle	2 pc.
Fasteners set	1 set
Color box	1 pc.

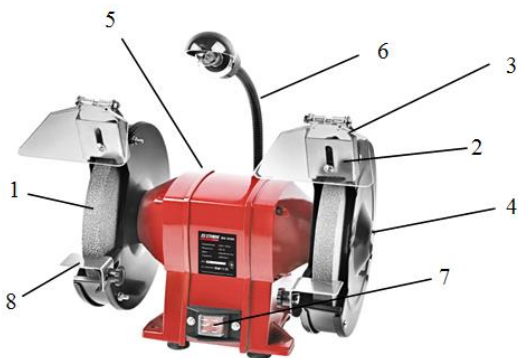


Fig 1 Side view of the machine

1. Grinding disc;
2. Spark guard cover;
3. Protection cover;
4. Wheel cover;
5. Housing;
6. Lamp;
7. Switch;
8. Working cradle.

Operating instruction

Before work



Check network voltage: it should conform to the data on the machine's label. Tool labeled with the 230 V, can be also connected to a power source with a voltage of 220 volts.

Place the protection covers 3 and spark guard cover 2 as shown at the fig. 1.

A gap between an abrasive disk and protection covers 3 must not exceed 2 mm. The gap must be periodically regulated. **When an abrasive disk is worn away to such degree, that protection covers 3 cannot be set on the required distance from an abrasive disk, a disk must be replaced (as soon as a gap will attain 5 mm).**

Grinding wheels must be correctly set and revolving freely.

Set the working cradle 8.

The gap between an abrasive disk and working cradle 8 must not exceed 2 mm.

Secure a machine on a work bench.

Switching ON and OFF

To switch the tool on press the switch 7 into position “On”, to switch the tool off press the switch into position “Off”.



ATTENTION! Grinding wheels keep revolving after the shutdown of machine during some time. It is forbidden to stop them, placing some objects against them.

Before the first use a machine must work unloaded no less than 5 minutes.

It is necessary to clean a new abrasive disk by the rubber.

Testing of the new abrasive discs






Ensure the cutting stone's maximum speed specification at least is two times higher than that indicated on the machine data plate.

Operating

Place the processed tool on working cradle 7 and press slightly against a grinding wheel. For the best results you have to make slow forward and back motions. This method provides even abrasion of a grinding wheel also.

Place the working piece in water periodically.

After work

-  switch off the machine and disconnect the cable from the current source;
-  clean the machine and accessories;
-  keep the machine in conditions of temperature from +1°C to +35°C and humidity not more than 80%.

Maintenance

For safe and reliable operation please remember that repairing, maintenance and adjustment of the machine of Stark brand is to be made in the special service centers of Stark company with applying only original spare parts.

Safety instruction when working with bench grinders

- ☞ **Don't allow abrasive disks to be exposed to beats and blows as well as be smeared with oil.**
- ☞ Don't work with the damaged or vibrating abrasive disks.
- ☞ Don't work with asbest-containing materials.
- ☞ Check and adjust periodically the gap between working cradle 8 and protection cover 3.
- ☞ Place the spark guard cover 2 as lower as possible while operating.
- ☞ Don't cut by the lateral sides of abrasive disks.
- ☞ Don't touch the revolving disks.
- ☞ Don't stop the revolving disc that keeps motion after the shutdown of machine.
- ☞ Sparks appear during work with a metal. It is necessary to watch that sparks don't scatter on people. There must not be inflammable materials in the near area.
- ☞ Change disks and make regulation works with the machine only when it is unplugged from the mains power supply.

Safety Instruction

Attention! Observe the safety rules when using the machine to avoid burning, electrical shock or other injuring.

1. Make sure that the voltage of the power supply network as well as operation conditions conforms to those described in this manual. Be especially prudent when working in the zone of electric circuit wiring.
2. Keep your working place in order – the mess brings about injuring.
3. Don't use the machine in places of increased humidity. Don't work in raining conditions. Keep the poisoning or pungent liquids and gases away of your working space.
4. Don't touch grounded objects as water pipes, heaters etc. when working with the machine.
5. Don't allow children and unauthorized person in your working zone.
6. Don't overload the machine. It reduces the life of machine and can lead to injures as well.
7. Use the machine only for its intended purpose.
8. Don't leave the machine working without care.
9. Choose the proper clothes. Hide long hairs under the cap. Use rubber gloves and protective shoes when working outside.
10. Always use protective goggles while working. Use special protective mask if the dust is generated abundantly.

11. Always carefully handle the electrical cable. Never carry the machine holding it for the cable. Never pull out the cable from the power socket holding it. These actions may bring about the electrical shock.
12. If the cable is damaged during work it is necessary to pull out the plug from power socket not touching the cable. It is strictly prohibited to operate the machine with damaged electrical cable.
13. Make sure that the machine is switched off when inserting the plug into power socket.
14. Be careful while working. Avoid working if you are tired.
15. Every time before switching on check all the working and protective parts. If any damaged parts are discovered the repair works should be rendered in qualified service center.

Шановний покупець!

При покупці інструмента вимагайте перевірки його справності шляхом спробного вмикання, а також комплектності відповідно до відомостей цієї інструкції.

Переконайтеся, що гарантійний талон оформлений належним чином, містить дату продажу, штамп магазину й підпис продавця. Перед першим вмиканням машини уважно вивчіть інструкцію з експлуатації, і строго дотримуйтеся її вимог.

Подбайте про збереження цієї інструкції протягом усього терміну служби інструмента

Призначення

Точило електричне BG 3520 призначене для заточування ріжучих та колючих інструментів і знарядь.

Інструмент не призначений для професійного застосування.

Використання машини не за призначенням категорично заборонено.

Виконувати роботу з точилом треба з обережністю, дотримуючись правил техніки безпеки.

У зв'язку з постійною діяльністю по вдосконалюванню машини виробник залишає за собою право вносити в її конструкцію незначні зміни, що не відображено в цьому посібнику і які не впливають на ефективну та безпечну роботу машини.

Технічні характеристики

<i>Пила дискова</i>	<i>BG 250</i>
Номінальна споживана потужність	350 Вт
Напруга мережі живлення	220±10% В
Частота струму	50 Гц
Розмір диска, мм	200x20x16
Швидкість на холостому ході	2950 хв ⁻¹
Маса (приблизно)	10 кг

Комплектність

Точило електричне	1 шт.
Інструкція з експлуатації	1 шт.
Диск абразивний	2 шт.
Протектори для захисту від іскор	2 шт.
Захисні пластини	2 шт.
Упори	2 шт.
Кріплення	1 уп.
Упаковка картонна	1 шт.

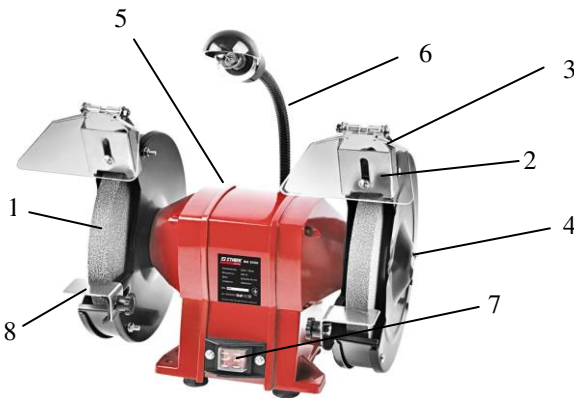


Фото 1 Загальний вид точила

1. Абразивний диск;
2. Протектор для захисту від іскор;
3. Захисна пластина;
4. Захисний кожух;
5. Корпус металевий;
6. Лампа підсвічування;
7. Вимикач;
8. Упор.

Підготовка машини до роботи й порядок роботи

Перед початком роботи



Перевірте напругу мережі: вона повинна відповідати зазначеному на паспортній табличці інструмента. Машину, маркіровану «230 V», можна також підключати до джерела живлення з напругою 220 вольтів.

Рід струму - змінний, однофазний. Відповідно до європейських стандартів інструмент має подвійну ізоляцію й може бути підключений до незаземлених розеток.

Встановіть захисні пластини №3 і протектори №2

Зазор між абразивним диском і захисною пластиною 3 не повинен перевищувати 2 мм. Зазор необхідно періодично регулювати. **Коли абразивний диск зітреться до тієї межі, що захисну пластину 3 вже неможливо буде встановлювати на необхідній відстані від абразивного диска, диск підлягає заміні (як тільки зазор досягне 5 мм).**

Шліфувальні круги мають бути правильно встановленими та вільно обертатися.

Встановіть упор 8.

Зазор між абразивним диском і упором 8 не повинен перевищувати 2 мм.

Закріпіть машину на верстаку.

Ввімкнення/вимкнення

Переведіть вимикач 7 в положення «ON», щоб ввімкнути машину, для вимкнення переведіть вимикач в положення «OFF».



УВАГА! Шліфувальні круги після вимкнення машини продовжують обертатися за інерцією протягом тривалого часу. Забороняється гальмувати їх, притискаючи до них предмети.

Перед першим використанням машину необхідно витримати ввімкненою без навантаження не менше 5 хвилин.

Новий абразивний диск слід зачистити за допомогою оселка.

Перевірка нових шліфувальних кругів






Максимально допустиме число оборотів шліфувальних кругів має перевищувати максимальне число оборотів самої машини на холостому ході, мінімум в два рази.

Робота

Покласти заготовку на упор 8 і несильно притиснути до шліфувального круга. Для отримання оптимальних результатів заготовку слід поволі водити вперед-назад. Такий метод роботи також забезпечує рівномірне стирання шліфувального круга.

Заготовку необхідно періодично охолоджувати у воді.

По закінченні роботи

-  відключіть точило від електромережі за допомогою вимикача, і відключіть мережний кабель від мережі живлення;
-  очистіть інструмент і додаткові приналежності від бруду;
-  забезпечте зберігання машини при температурі навколишнього середовища від +1°C до +35°C и відносної вологості повітря не більше 80%.

Технічне обслуговування

Для безпечної й надійної роботи інструмента пам'ятайте, що ремонт, обслуговування й регулювання інструмента повинні проводитися в умовах

сервісних центрів, що обслуговують інструменти марки Stark із використанням тільки оригінальних запасних частин і витратних матеріалів.

Правила безпеки при роботі з електроточилом

- 👉 **Забороняється піддавати абразивні диски ударам та допускати забруднення змащувальними матеріалами!**
- 👉 Забороняється працювати з пошкодженими або вібруючими абразивними дисками.
- 👉 Забороняється обробка матеріалів, що містять азбест.
- 👉 Зазор між упором 8, захисною пластиною 3 і абразивним диском потрібно регулярно перевіряти і при необхідності регулювати.
- 👉 При роботі протектор 2 необхідно опускати як найнижче.
- 👉 Забороняється використовувати бічні сторони абразивних дисків. Заготівка повинна торкатися тільки передньої сторони диска (тобто ободка).
- 👉 Забороняється торкатися руками диска, що обертається.
- 👉 Забороняється гальмувати чим-небудь шліфкруг, що обертається за інерцією після вимкнення машини.
- 👉 При роботі з металом утворюються іскри. Необхідно стежити за тим, щоб іскри не попадали на людей. У зоні розльоту іскор не повинно бути займистих матеріалів.
- 👉 Змінійте диски і здійснійте регулювальні роботи з інструментом тільки при відключеному мережному кабелі.

Загальні правила техніки безпеки

Увага! При використанні електроінструмента дотримуйтеся правил техніки безпеки, щоб уникнути загоряння, удару електричним струмом або нанесення тілесних травм.

1. Перед початком роботи з машиною переконайтеся, що параметри живильної електромережі й робочого інструмента, а також умови роботи відповідають вимогам цього паспорта. Дотримуйте особливої обережності при роботі в зоні електричної проводки.
2. Утримуйте робоче місце в чистоті – безладдя на робочому місці може привести до травм.
3. Не використовуйте інструмент у місцях із підвищеною вологістю; Не залишайте й не працюйте інструментом під дощем; Не допускайте наявності на робочому місці отрутих або їдких рідин та газів.
4. Під час роботи з інструментом не торкайтеся заземлених металевих частин, таких як труби, опалювальні батареї тощо.

5. Не допускайте дітей і сторонніх у робочу зону.
6. Не перевантажуйте інструмент.
7. Не використовуйте інструмент не за призначенням. Уникайте небажаних перевантажень. Вони не тільки скорочують робочий ресурс інструмента, але й можуть привести до травм.
8. Правильно підбирайте одяг під час роботи з інструментом. Довге волосся необхідно сховати під шапку. Під час роботи на вулиці надягайте гумові рукавиці й захисне взуття.
9. Завжди користуйтеся захисними окулярами при роботі з електроінструментом. Якщо при роботі утворюється пил, користуйтеся спеціальними захисними масками.
10. Обережно звертайтеся з мережним кабелем, не ушкоджуйте його. Ніколи не переносить інструмент, утримуючи його за мережний кабель. Не висмикуйте інструмент із розетки за мережний кабель. Ці дії можуть стати причиною удару електричним струмом.
11. Якщо під час роботи буде ушкоджений або розірваний мережний кабель, необхідно негайно, не торкаючись кабелю, вийняти вилку з розетки. **ЗАБОРОНЯЄТЬСЯ** працювати з машиною з ушкоджений мережним кабелем!
12. Уникайте несанкціонованого вмикання.
13. При включенні штепселя в розетку переконайтеся, що прилад вимкнено.
14. Будьте обережні під час роботи. Уникайте роботи з електроінструментом, якщо ви втомилися.
15. Перед кожним вмиканням інструмента перевірте всі доступні робочі й захисні частини. При виявленні поломок необхідно провести ремонт у сертифікованому сервісному центрі.

Уважаемый покупатель!

При покупке инструмента требуйте проверки его исправности путем пробного включения, а также комплектности согласно сведениям настоящего руководства.

Убедитесь, что гарантийный талон оформлен должным образом, содержит дату продажи, штамп магазина и подпись продавца. Перед первым включением машины внимательно изучите инструкцию по эксплуатации и строго выполняйте содержащиеся в ней требования.

Позаботьтесь о сохранности настоящей инструкции в течение всего срока службы инструмента.

Назначение

Точило электрическое BG 3520 предназначено для заточки режущих и колющих инструментов и орудий.

Данный инструмент не предназначен для профессионального применения.

Использование инструментов не по назначению категорически запрещено.

Выполнять работу с точилом следует с осторожностью, соблюдая правила техники безопасности.

В связи с постоянной деятельностью по совершенствованию машины изготовитель оставляет за собой право вносить в её конструкцию незначительные изменения, не отражённые в настоящем руководстве и не влияющие на эффективную и безопасную работу машины.

Технические характеристики

<i>Точило</i>	<i>BG 3520</i>
Номинальная потребляемая мощность	350 Вт
Напряжение сети питания	220±10% В
Частота тока	50 Гц
Абразивный диск, мм	200х20х16
Холостой ход	2950 мин ⁻¹
Масса (приблизительно)	10 кг

Комплектность

Точило электрическое	1 шт.
Инструкция по эксплуатации	1 шт.

Диск абразивный	2 шт.
Протекторы для защиты от искр	2 шт.
Защитные пластины	2 шт.
Упоры	2 шт.
Крепеж	1 уп.
Упаковка картонная	1 шт.

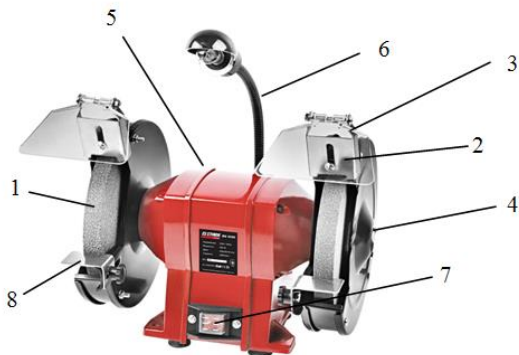


Фото 1 Общий вид точила

1. Абразивный диск;
2. Протектор для защиты от искр;
3. Защитная пластина;
4. Защитный кожух;
5. Корпус металлический;
6. Лампа подсветки;
7. Выключатель;
8. Упор.

Подготовка машины к работе и порядок работы

Перед началом работы



Проверьте напряжение сети: оно должно соответствовать указанному на паспортной табличке инструмента. Машину, маркированную «230 V», можно также подключать к источнику питания с напряжением 220 вольт.

Род тока - переменный, однофазный. В соответствии с европейскими стандартами инструмент имеет двойную изоляцию и может быть подключен к незаземленным розеткам.

Установить защитные пластины 3 и протекторы 2.

Зазор между абразивным диском и защитной пластиной 3 не должен превышать 2 мм. Зазор необходимо периодически регулировать. **Когда абразивный диск сотрется до такой степени, что защитную пластину 3 уже невозможно будет устанавливать на требуемом расстоянии от абразивного диска, диск подлежит замене (как только зазор достигнет 5 мм).**

Шлифовальные круги должны быть правильно установлены и свободно вращаться.

Установите упор 7.

Зазор между абразивным диском и упором 8 не должен превышать 2 мм.

Закрепите машину на верстаке.

Включение/выключение

Для включения переведите выключатель 7 в положение «ON», для выключения переведите выключатель в положение «OFF».



ВНИМАНИЕ! Шлифовальные круги после выключения машины продолжают вращаться по инерции в течение длительного времени. Запрещается тормозить их, прижимая к ним какие-либо предметы.

Перед первым использованием машину необходимо выдержать включенной без нагрузки не менее 5 минут.

Новый абразивный диск следует зачистить оселком.

Проверка новых шлифовальных кругов



Максимально допустимое число оборотов шлифовальных кругов должно превышать максимальное число оборотов самой машины на холостом ходу, минимум в два раза.

Работа

Положить заготовку на упор 8 и несильно прижать к шлифовальному кругу. Для получения оптимальных результатов заготовку следует медленно водить вперед-назад. Такой метод работы также обеспечивает равномерное стирание шлифовального круга.

Заготовку необходимо периодически охлаждать в воде.

По окончании работы

- ☞ отключите машину от электросети с помощью выключателя и отсоедините сетевой кабель от сети питания;
- ☞ очистите машину и дополнительные принадлежности от грязи;
- ☞ обеспечьте хранение машины при температуре окружающей среды от +1°C до +35°C и относительной влажности воздуха не более 80%.

Обслуживание

Для безопасной и надежной работы инструмента помните, что ремонт, обслуживание и регулировка инструмента должны проводиться в условиях сервисных центров, обслуживающих инструменты марки Stark с использованием только оригинальных запасных частей и расходных материалов.

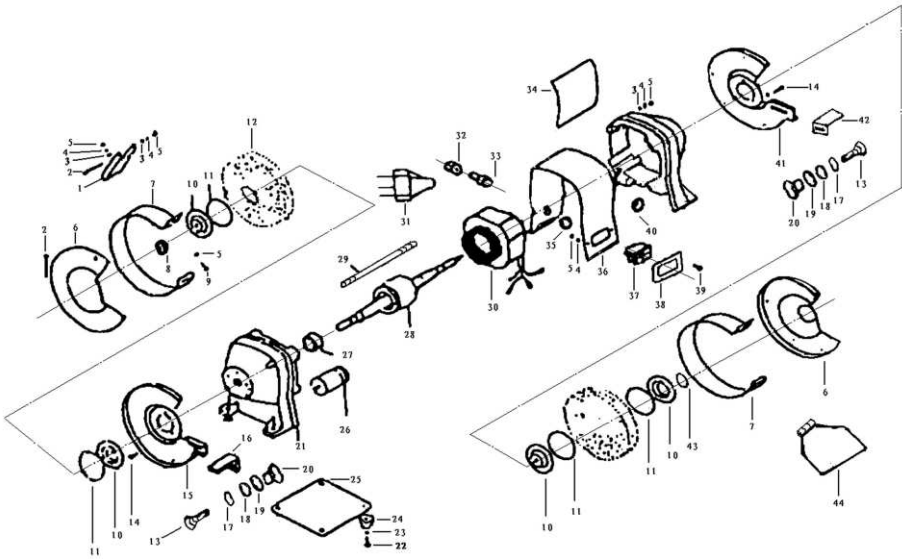
Правила безопасности при работе с электроточилами

- ☞ **Запрещается подвергать абразивные диски ударам и не допускать загрязнения смазочными материалами!**
- ☞ Запрещается работать с поврежденными или вибрирующими абразивными дисками.
- ☞ Запрещается обработка асбестосодержащих материалов.
- ☞ Зазор между упором 8, защитной пластиной 3 и абразивным диском требуется регулярно проверять и при необходимости регулировать.
- ☞ При работе протектор 2 необходимо опускать как можно ниже.
- ☞ Запрещается использовать боковые стороны абразивных дисков. Заготовка должна касаться только передней стороны диска (т.е. обода).
- ☞ Запрещается касаться руками вращающегося диска.
- ☞ Запрещается тормозить чем-либо шлифкруг, вращающийся по инерции после выключения машины.
- ☞ При работе с металлом образуются искры. Необходимо следить за тем, чтобы искры не попадали на людей. В зоне разлета искр не должно быть возгораемых материалов.
- ☞ Меняйте диски и осуществляйте регулировочные работы с инструментом только при отключенном сетевом кабеле.

Общие правила техники безопасности

Внимание! При использовании электроинструмента придерживайтесь правил техники безопасности, чтобы избежать возгорания, удара электрическим током или нанесения телесных травм.

1. Перед началом работы с машиной убедитесь, что параметры питающей электросети и рабочего инструмента, а также условия работы соответствуют требованиям настоящего паспорта. Соблюдайте особую осторожность при работе в зоне электрической проводки.
2. Содержите рабочее место в чистоте – беспорядок на рабочем месте может привести к травмам.
3. Не используйте инструмент в местах с повышенной влажностью; Не оставляйте и не работайте инструментом под дождем; Опасайтесь наличия на рабочем месте ядовитых или едких жидкостей или газов.
4. Во время работы с инструментом не касайтесь заземленных металлических частей, таких как трубы, отопительные батареи и так далее.
5. Не допускайте детей и посторонних в рабочую зону.
6. Не перегружайте инструмент.
7. Не используйте инструмент не по назначению. Избегайте нежелательных перегрузок. Они не только сокращают рабочий ресурс инструмента, но и могут привести к травмам.
8. Правильно подбирайте одежду во время работы с инструментом. Длинные волосы необходимо спрятать под шапку. Во время работы на улице надевайте резиновые рукавицы и защитную обувь.
9. Всегда пользуйтесь защитными очками при работе с электроинструментом. Если при работе образуется пыль, пользуйтесь специальными защитными масками.
10. Осторожно обращайтесь с сетевым кабелем, не повредите его. Никогда не переносите инструмент, удерживая его за сетевой кабель. Не выдергивайте инструмент из розетки за сетевой кабель. Эти действия могут стать причиной удара электрическим током.
11. Если во время работы будет поврежден или разорван сетевой кабель, необходимо немедленно, не касаясь кабеля, вынуть вилку из розетки. **ЗАПРЕЩАЕТСЯ** работать с машиной, у которой поврежден сетевой кабель!
12. Избегайте несанкционированного включения.
13. При включении штепселя в розетку убедитесь, что прибор выключен.
14. Будьте осторожны во время работы. Избегайте работы с электроинструментом, если вы устали.
15. Перед каждым включением инструмента проверьте все доступные рабочие и защитные части. При обнаружении поломок необходимо провести ремонт в сертифицированном сервисном центре.



- | | | |
|------------------------|--------------------|-----------------------|
| 1. Eyeshild Bracket | 16. Left Tool Rest | 31. Plug Cord |
| 2. Bolt | 17. Washer | 32. Cable Nut |
| 3. Washer | 18. Washer | 33. Cable Adaptor |
| 4. Washer | 19. Washer | 34. Label |
| 5. Screw | 20. Knob Nut | 35. Screw |
| 6. Outer Cover | 21. Left Main Body | 36. Middle Ring |
| 7. Middle Ring | 22. Bolt | 37. Switch |
| 8. Wheel Lock Nut | 23. Washer | 38. Switch Cover |
| 9. Bolt | 24. Rubber Foot | 39. Screw |
| 10. Wheel Flang | 25. Base Plate | 40. Cable Protector |
| 11. Nameplate of Wheel | 26. Capacitor | 41. Right Inner Cover |
| 12. Wheel | 27. Bearing | 42. Right Tool Rest |
| 13. Square Neck Screw | 28. Rotor | 43. Wheel Lock Nut |
| 14. Bolt | 29. Main Bolt | 44. Eyeshild |
| 15. Left Inner Cover | 30. Stator | |

Service notes
Позначки сервісної служби
Для отметок службы сервиса

ОФИЦИАЛЬНЫЙ ДИЛЕР В УКРАИНЕ:

storgom.ua

ГРАФИК РАБОТЫ:

Пн. – Пт.: с 8:30 по 18:30

Сб.: с 09:00 по 16:00

Вс.: с 10:00 по 16:00

КОНТАКТЫ:

+38 (044) 360-46-77

+38 (066) 77-395-77

+38 (097) 77-236-77

+38 (093) 360-46-77

Детальное описание товара:

<https://storgom.ua/product/elektrotochilo-stark-bg-3520.html>

Другие товары: <https://storgom.ua/tochila.html>