

ЗВАРЮВАЛЬНІ АПАРАТИ ІНВЕРТОРНОГО ТИПУ



- КЕРІВНИЦТВО
- З ТЕХНІЧНОЇ
- ЕКСПЛУАТАЦІЇ



Моделі

www.kentavr.ua

СПАВ-200Н
СПАВ-250Н
СПАВ-250НДР

Кентавр



УВАГА!

Уважно прочитайте дане керівництво перед початком використання виробу.

ЗМІСТ

1.	Опис виробу та зовнішній вигляд	5
2.	Комплект поставки, технічні данні	9
3.	Правила безпеки	11
4.	Експлуатація	15
5.	Технічне обслуговування	22
6.	Транспортування та зберігання	24
7.	Можливі несправності та шляхи їх усунення	26
8.	Гарантійні зобов'язання	30

ШАНОВНИЙ ПОКУПЕЦЬ!

Ми висловлюємо Вам свою подяку за вибір продукції ТМ «Кентавр».

Продукція ТМ «Кентавр» виготовлена за сучасними технологіями, що забезпечує її надійну роботу протягом тривалого часу за умови дотримання правил експлуатації і заходів безпеки. Дана продукція виготовлена за замовленням ТОВ «Агромаштрейд», (м. Дніпропетровськ, вул. Надії Алексеєнко, 70, т. 056-374-89-39). Продукція продається фізичним та юридичним особам в місцях роздрібною та оптовою торгівлі згідно цін, вказаних продавцем у відповідності з діючим законодавством.

Зварювальні апарати інверторного типу СПАВ-200Н, СПАВ-250Н і СПАВ-250НДР ТМ «Кентавр» за своєю конструкцією та експлуатаційними характеристиками відповідають вимогам нормативних документів України, а саме:

ДСТУ 61000-3-2 – 200; ДСТУ 61000-3-3 – 2004; ДСТУ CISPR 11 – 2007;
ДСТУ EN 60204-1 – 2004; ДСТУ IEC 61310-2-2 – 2001; ГОСТ 12.2.007.0-75.



УВАГА!

Уважно вивчіть дане керівництво, перш ніж почати користуватися виробом.

Дане керівництво містить всю інформацію про вироби, необхідну для їх правильного використання, обслуговування та регулювання, а також необхідні заходи безпеки під час використання зварювального апарату.

Дбайливо зберігайте це керівництво і звертайтеся до нього в разі виникнення питань з експлуатації, зберігання і транспортування виробу. У разі зміни власника зварювального апарату передайте це керівництво новому власнику.

У разі виникнення будь-яких претензій до продукції або необхідності отримання додаткової інформації, а також проведення технічного обслуговування і ремонту, підприємством, яке приймає претензії є ТОВ «Агромаштрейд», м. Дніпропетровськ, вул. Надії Алексеєнко, 70, т. 056-374-89-39. Додаткову інформацію з сервісного обслуговування Ви можете отримати за телефоном 056-374-89-38 або на сайті www.kentavr.ua.

У той же час слід розуміти, що керівництво не описує абсолютно всі ситуації, можливі під час застосування виробу. У разі виникнення ситуацій, які не описані в цьому керівництві, або у разі необхідності отримання додаткової інформації, зверніться до найближчого сервісного центру ТМ «Кентавр».

Виробник не несе відповідальності за збиток і можливі пошкодження, завдані в результаті неправильного поводження з виробом або використання виробу не за призначенням.

Продукція ТМ «Кентавр» постійно вдосконалюється і, у зв'язку з цим, можливі зміни, що не порушують основні принципи управління, зовнішній вигляд, конструкцію, комплектацію та оснащення виробу, так і зміст цього керівництва без повідомлення споживачів. Всі можливі зміни спрямовані тільки на покращення і модернізацію виробу.

1. ОПИС ВИРОБУ ТА ЗОВНІШНІЙ ВИГЛЯД

1.1. Опис виробу

Переносні зварювальні апарати інверторного типу (комбіновані) «Кентавр» СПАВ-200Н, СПАВ-250Н і СПАВ-250НДР призначені для:

- ручного дугового зварювання MMA виробів зі сталі, покритим електроодом постійним струмом прямої або зворотної полярності;
- напівавтоматичного дугового зварювання MIG вуглецевих і низьколегованих сталей з використанням захисної атмосфери з вуглекислого газу, аргону або суміші вуглекислого газу з аргонем зварювальним дротом;
- аргонодугового зварювання нержавіючої сталі;
- зварювання кольорових металів з використанням аргону і присадного дроту.

Зварювальні апарати інверторного типу (комбіновані) можуть використовуватися як у стаціонарних умовах (на станціях технічного обслуговування автомобілів, у гаражах і т.д.), так і в польових умовах у складі мобільних комплексів, забезпечених бензиновими або дизельними мініелектростанціями.

Сучасна конструкція зварювальних апаратів інверторного типу (комбінованих) (далі по тексті - зварювальний апарат), заснована на передових інверторних технологіях, дозволяє зварникові, (навіть такому, що не має високої кваліфікації) швидко і без проблем отримати надійне зварне з'єднання.

Використання інверторних технологій призвело до зменшення ваги і габаритів зварювальних апаратів, поліпшення якісного показника зварювальної дуги, збільшенню ККД, м'якого регулювання зварювального струму.

Крім високих показників надійності та продуктивності роботи зварювальні апарати «Кентавр» мають ряд інших явних переваг, до числа яких входять:

- унікальна технологія розробки зварювальних апаратів;
- два режими зварювання MIG + MMA;
- легке запалювання дуги;
- стабільна дуга;
- модуляція зварювального струму;
- захист від перегріву;
- довжина зварювальних кабелів 2,0 метра;
- потужний затискач «Маса».

Сучасні технології, закладені в конструкцію виробів:

1. Функція «**Hot Start**» - легке запалювання дуги (автоматичне короткочасне підвищення струму).
2. Функція «**Arc Force**» - «Модуляція зварювального струму» (автоматична зміна струму до 30% залежно від відстані електрода до металу).

Система захисту від перегріву

Дана аварійна система призначена для запобігання виходу з ладу зварювального апарату у випадку перегріву. У процесі тривалого та інтенсивного зварювання за умов високої температури навколишнього середовища може спрацювати система захисту від перегріву виробу і відбутися вимкнення зварювального контуру. При цьому система охолодження зварювального апарату продовжить свою роботу. Робота зварювального апарату буде продовжена автоматично, коли виріб охолоне.

**УВАГА!**

Джерелом електроживлення виробів служить однофазна електрична мережа змінного струму напругою 220 В частотою 50 Гц.

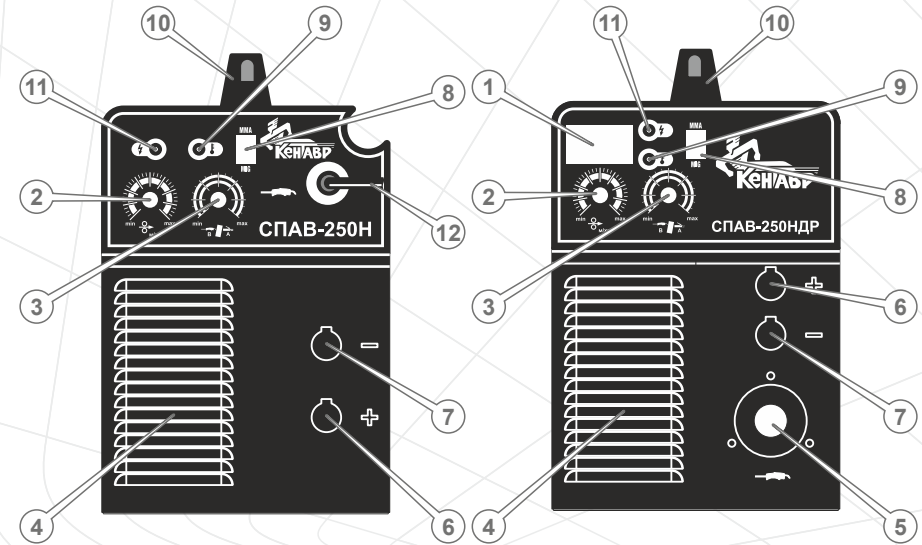
**УВАГА!**

Завод-виробник залишає за собою право вносити у зовнішній вигляд, конструкцію та комплект поставки, керівництво з експлуатації зварювального апарату незначні зміни, які не впливають на роботу виробу.

1.2. Зовнішній вигляд

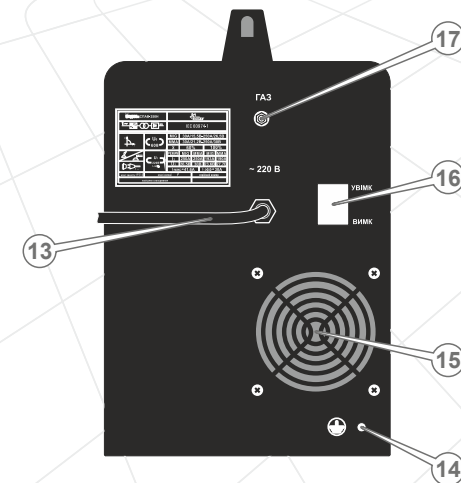
СПАВ-200Н, СПАВ-250Н *

СПАВ-250НДР



Передня панель

СПАВ-200Н, СПАВ-250Н, СПАВ-250НДР *



Задня панель

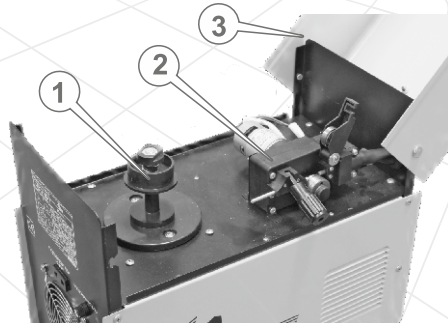
Малюнок 1

* Елементи управління моделей - ідентичні.

Специфікація до малюнка 1

1. Цифровий дисплей (тільки модель СПАВ-250НДР).
2. Регулятор подачі зварювального дроту.
3. Регулятор сили зварювального струму (режим «ММА») / швидкості подачі дроту (режим «MIG»).
4. Передня вентиляційна решітка.
5. Роз'єм швидкого роз'єднання для зварювального пальника MIG (тільки модель СПАВ-250НДР).
6. Байонетний роз'єм приєднання зварювального кабелю «-» із затискачем «маса».
7. Байонетний роз'єм приєднання зварювального кабелю «+» з електродотримачем.
8. Перемикач режимів «MIG»/«ММА».
9. Світловий індикатор термічного захисту «ПЕРЕГРІВ».
10. Рукоятка для перенесення.
11. Світловий індикатор «МЕРЕЖА».
12. Зварювальний шланг із газовою трубкою і зварювальним пістолетом для подачі газу і дроту (крім моделі СПАВ-250НДР).
13. Мережевий кабель електроживлення із силовою виделкою.
14. Клема заземлення корпусу «Земля».
15. Захисна решітка вентилятора.
16. Клавіша «УВІМК/ВИМК» (ВМИКАННЯ/ВИМИКАННЯ).
17. Штуцер під'єднання газового шланга «ВВОД ГАЗА» (ВВЕДЕННЯ ГАЗУ).

СПАВ-200Н, СПАВ-250Н, СПАВ-250НДР *



Відсік для зварювального дроту

Малюнок 2

* Дизайн, органи управління та контролю - ідентичні.

1. Установчий барабан для котушки зі зварювальної дротом.
2. Механізм подачі зварювального дроту.
3. Кришка відсіку для зварювального дроту.

2. КОМПЛЕКТАЦІЯ, ТЕХНІЧНІ ДАНІ

2.1. Комплектація



Малюнок 3

1. Зварювальний апарат із кабелем електроживлення та рукояткою для перенесення.
2. Захисна маска зварника.
3. Універсальний «молоток-щітка».
4. Зварювальний кабель із затиском «маса».
5. Зварювальний кабель з електродотримачем.
6. Керівництво з експлуатації.
7. Упаковка.

2.2. Технічні дані

Характеристики	Модель		
	СПАВ-200Н	СПАВ-250Н	СПАВ-250НДР
Напруга, В	220	220	220
Частота струму, Гц	50	50	50
Максимальна потужність споживання, кВА	4,6	5,6	5,6
Напруга холостого ходу, В	60	60	60
Діапазон регулювання зварювального струму, А • режим роботи MMA • режим роботи MIG	30-200 30-200	30-250 30-250	30-250 30-250
Тривалість включення (ТВ) на максимальному струмі, % **	60	60	60
Зварювальний струм при 100% ТВ, А**	155	193	193
Діаметр дроту, що використовується, мм	0,6-1,0	0,6-1,2	0,6-1,2
Діаметр електрода, що використовується, мм	1,6-4,0	1,6-5,0	1,6-5,0
Клас ізоляції	F	F	F
Клас захисту	IP21S	IP21S	IP21S
Цифровий дисплей	-	-	+
Роз'єм швидкого роз'єднання для MIG-пальника	-	-	+
Габаритні розміри, мм - зварювального апарату - упаковки	460x195x300 495x255x345	440x205x340 505x265x385	440x205x340 505x265x385
Маса, кг - нетто - брутто	11,9 12,4	13,7 14,4	13,7 14,4

** Значення параметрів вказані для температури навколишнього середовища +25 °С. У разі підвищення температури значення параметрів зменшуються.

3. ПРАВИЛА БЕЗПЕКИ

**УВАГА!**

З метою забезпечення Вашої безпеки, а також безпеки оточуючих людей і тварин, дотримуйтесь заходів безпеки, зазначені в цьому керівництві з експлуатації. Використовуйте виріб тільки за призначенням. Неправильне використання зварювального апарату може призвести до травм різного ступеня тяжкості та матеріального збитку.

Забороняється:

- Вмикати й експлуатувати виріб особам, які не вивчили правила техніки безпеки та порядок експлуатації зварювального апарату.
- Вмикати й експлуатувати виріб у разі хвороби, у стані стомлення, наркотичного або алкогольного сп'яніння, а також під впливом сильнодіючих лікарських препаратів, які знижують швидкість реакції та увагу.
- Вмикати й експлуатувати виріб неповнолітнім, за винятком учнів, яким вивчилися 16 років, що навчаються роботі зварювальним апаратом під пильним наглядом інструктора.
- Вмикати й експлуатувати виріб, який перебуває в несправному стані або не має надійного заземлення.
- Виконувати зварювальні роботи зварювальним апаратом зі знятою захисною панеллю, так як виріб містить частини і деталі, які перебувають під напругою живлячої електричної мережі.
- Використовувати пошкоджені або саморобні зварювальні кабелі, подовжувачі зварювальних кабелів, а також мережевий подовжувач.
- Самостійно здійснювати заміну кабелю електроживлення.
- Переносити виріб за зварювальні кабелі або за кабель електроживлення.
- Вмикати зварювальний апарат, якщо на корпусі закриті вентиляційні отвори.
- Використовувати газ, не призначений для зварювальних робіт.
- Зварювати резервуари, які містять у собі горючі і токсичні речовини, а також балони та ресивери з газом.
- Використовувати пошкоджений газовий балон.

**УВАГА!**

Перш ніж здійснювати переміщення, перевірку стану та технічне обслуговування зварювального апарату, вимкніть виріб та від'єднайте кабель електроживлення від живильної електромережі.

Не дозволяйте користуватися зварювальним апаратом дітям та особам з обмеженими можливостями.

Під час здійснення зварювальних робіт виконуйте спеціальні та загальні правила техніки безпеки. Використовуйте захисний одяг, взуття, рукавички або рукавиці, захисні маску або окуляри з затемненим склом та інші засоби захисту, щоб уникнути травм і опіків. Щоб уникнути порушення зору ні в якому разі не дивіться, навіть з далекої відстані, на процес зварювання без спеціальних захисних окулярів з затемненим склом або маски зварника.

Не залишайте зварювальний апарат увімкненим без нагляду, від'єднуйте кабель електроживлення виробу від джерела електроживлення відразу ж після закінчення зварювальних робіт.

Уникайте прямих контактів зі зварювальним контуром, відкритими струмоведучими частинами зварювального апарату та кабелями, у тому числі під час роботи виробу в режимі холостого ходу.

Не направляйте електродотримач зі вставленим електродом в бік людей та тварин.

Кожного разу під час вмикання зварювального апарату переконайтеся в справності і достатній потужності джерела електроживлення, в надійності заземлення корпусу виробу або електричної розетки, у справності мережевого кабелю електроживлення, клем, зварювальних кабелів, електродотримача і затиску «маса».

Пам'ятайте, що дим і газ, які утворюються в процесі зварювання, дуже небезпечні для здоров'я. Щоб уникнути вдихання газу та диму, які виділяються під час зварювання, не нахильтеся низько над деталями, які зварюються.

Не допускайте, щоб прямі сонячні промені впливали на зварювальний апарат.



УВАГА!

Слідкуйте за тим, щоб електродотримач з електродом не торкалися затиску «маса», корпусу зварювального апарату і сторонніх металевих предметів якщо зварювальний апарат під'єднаний до електричної мережі.

Під час роботи виробу не доторкуйтеся частинами тіла до контактних затискачів зварювальних кабелів і електроду.

Зварювання – це високотемпературний процес, при якому метал нагрівається до стану плавлення. Не доторкуйтеся до поверхонь деталей, які зварюються, поки вони повністю не охолонуть.

Зварювальний процес є джерелом електромагнітних коливань, ультрафіолетового випромінювання, високої температури, яскравого світла, небезпечних для здоров'я диму та газів. Перш ніж почати зварювальні роботи, необхідно переконатися у відсутності поруч із зоною зварювання сторонніх осіб і людей, яким може бути завдано шкоди, нанесені ушкодження та травми. Рекомендується встановлювати світло-іскрозахисні екрани.

Не довіряйте виконувати зварювальні роботи і не дозволяйте підходити на близьку відстань до місця зварювання людям, які використовують контактні лінзи, кардіостимулятори та апарати стабілізації серцевого ритму, інші електронні протези (штучні кінцівки, слухові апарати тощо).

Не виконуйте зварювальні роботи в небезпечній близькості (менше ніж 15 метрів) від місця розміщення легкозаймистих матеріалів та горючих або вибухових речовин, стежте, щоб іскри, які розлітаються під час зварювання, не стали причиною спалаху. Обов'язково передбачте наявність на робочому місці засобів пожежогасіння.

Якщо зварювання здійснюється в приміщенні, необхідно забезпечити достатню вентиляцію та витяжку. Не можна використовувати для вентиляції чистий кисень.

Не зварюйте деталі, які знаходяться під водою. Не виконуйте зварювальні роботи в місцях з підвищеною вологістю, або там, де є ймовірність отримання електричного шоку.

Щоб уникнути перевертання зварювального апарату під час роботи, встановлюйте зварювальний апарат на рівній горизонтальній поверхні. Не встановлюйте зварювальний апарат на віброуючих поверхнях.

Під час експлуатації, зберіганні та транспортуванні зварювального апарату захищайте виріб від впливу атмосферних опадів, водяної пари, агресивних речовин та механічних пошкоджень.

Не виконуйте зварювальні роботи просто неба під час дощу, снігопаду або мокрими руками. Якщо зварювальний апарат якимось чином намочув, то перш ніж вмикати виріб, насухо витріть його. Не лейте воду на зварювальний апарат і не мийте його. Якщо волога потрапила всередину корпусу виробу, негайно від'єднайте мережевий кабель зварювального апарату від електричної мережі та зверніться до сервісного центру.

Постійно слідкуйте за справністю виробу. У разі відмови в роботі, появи запаху, характерного для горілої ізоляції, полум'я, іскор, негайно припиніть роботу виробу та зверніться до сервісного центру.

Дані моделі пройшли необхідні тести на електромагнітну сумісність і безпеку відповідно до встановлених вимог. Проте, під час проведення зварювальних робіт зварювальні апарати можуть впливати на радіоелектронні пристрої та комп'ютерні системи управління, які перебувають поблизу місця зварювання.

**УВАГА!**

Не використовуйте зварювальний апарат в цілях та способами, які не зазначені у цьому керівництві з експлуатації, наприклад, для розморозжування трубопроводів і т. п.

Користувач зварювального апарату зобов'язаний вжити всі можливі заходи обережності для недопущення нанесення прямого чи непрямого збитку стороннім особам і організаціям (лікарням, лабораторіям, центрам обробки інформації тощо).

**УВАГА!**

Не намагайтеся самостійно ремонтувати зварювальний апарат, зверніться до сервісного центру.

**УВАГА!**

Дане керівництво не може врахувати всі випадки, які можуть виникнути в реальних умовах експлуатації зварювального апарату. Тому, під час роботи зварювальним апаратом слід керуватися здоровим глуздом, дотримуватися граничної уваги і акуратності.

4. ЕКСПЛУАТАЦІЯ**4.1. Контроль на початку роботи**

- Акуратно витягніть зварювальний апарат із пакувальної коробки, не допускайте ударів і механічного впливу на виріб.
- Огляньте зварювальний апарат на предмет механічних пошкоджень корпусу, органів управління і контролю, байонетних роз'ємів, клеми "Земля", мережевого кабелю електроживлення, зварювальних кабелів, затиску «Маса» і електродотримача, зварювального і газового шлангів.
- Переконайтеся в надійності поверхні, на яку встановлено виріб, щоб не допустити його перекидання. Переконайтеся також, що є достатньо місця (не менше 0,5 м з кожного боку і зверху) для забезпечення нормальної роботи системи вентиляції зварювального апарату.
- Переконайтеся, що тип і діаметр електродів які ви збираєтесь використовувати або зварювального дроту, а також вид захисного газу (вуглекислота, аргон та ін), відповідають технологічним вимогам зварювання в кожному конкретному випадку.
- Переконайтеся, що в механізмі подачі зварювального дроту встановлений ролик подавання дроту з глибиною канавки, відповідного діаметру обраного зварювального дроту (для моделі СПАВ-200Н - 0,6, 0,8 або 1,0 мм; для моделей СПАВ-250Н, СПАВ-250НДР - 0,6, 0,8, 1,0 або 1,2 мм).
- Переконайтеся, що встановлено наконечник пальника зварювального пістолета, відповідний діаметру зварювального дроту який ви збираєтесь використовувати (для моделі СПАВ-200Н - 0,6, 0,8 або 1,0 мм; для моделей СПАВ-250Н, СПАВ-250НДР - 0,6, 0,8, 1,0 або 1,2 мм).
- Якщо здійснюється зварювання з використанням захисної атмосфери газів, надійно встановіть і закріпіть балон із газом.
- Переконайтеся, що мережевий вимикач (16) (див. мал. 1) знаходиться в положенні «ВИМК».

4.2. Підготовка до роботи**4.2.1. Перевірка працездатності зварювального апарату**

1. Підключіть мережевий кабель електроживлення (13) (див. мал. 1) до джерела однофазного змінного струму напругою 220В частотою 50 Гц.

**УВАГА!**

Номінальний струм спрацювання автоматичного запобіжника електромережі, до якої приєднаний зварювальний апарат, повинен становити: СПАВ-200Н - 25А, СПАВ-250Н і СПАВ-250НДР - 32А. Електрична розетка повинна бути заземлена. Підключайте виріб тільки до розетки стандарту 2Р + Т або її аналогам з відповідною проникною здатністю. Потужність джерела електроживлення повинна бути достатньою для живлення зварювального апарату.

2. Встановіть клавішу мережевого вимикача (16) в положення «УВІМК» (див. мал. 1). При цьому буде світитися світловий індикатор вимикача і включиться система примусового охолодження зварювального апарату (чутно характерне гудіння, викликане обертанням вентилятора).
3. Перевірте стан світлового індикатора термозахисту «перегрів» (9) (див. мал. 1).

УВАГА!

У процесі довгого та інтенсивного зварювання при високій температурі навколишнього середовища може спрацювати термозахист зварювального апарату і відбутися його відключення. Спрацьовування термозахисту супрово-джується сигналом світлового індикатора «ПЕРЕГРІВ» (9) на передній панелі виробу (див. мал. 1). Продовження роботи стане можливим після охолодження зварювального апарату і вимикання індикаторної лампочки «ПЕРЕГРІВ».

4. Встановіть клавішу мережевого вимикача (16) в положення «ВІМК» (див. мал. 1) та від'єднайте кабель електроживлення (13) від джерела електромережі.

УВАГА!

Забороняється працювати виробом якщо вийшла з ладу система примусового охолодження.

4.2.2. Підготовка зварювального апарату до роботи в режимі ручного дугового зварювання MMA.

1. Підключіть до байонетних роз'ємів (6, 7) (див. мал. 1) виробу зварювальні кабелі (4, 5) (див. мал. 3), дотримуючись необхідної полярності підключення. Щоб надійно закріпити зварювальний кабель у байонетному роз'ємі, потрібно поєднати виступ на штекері кабелю з пазом байонетного роз'єму, натиснути штекер до упору і з невеликим зусиллям повернути за годинниковою стрілкою на 90 градусів.

УВАГА!

Ненадійний контакт приведе до перегріву і швидкому виходу байонетних роз'ємів і штекерів зварювальних кабелів з ладу, а також може стати причиною неефективної роботи зварювального апарату.

2. Надійно з'єднайте зі зварювальним апаратом дріт заземлення (див. п. 4.3. керівництва). Для цього один кінець дроту підключіть до заземлювача, а другий кінець дроту підключіть до клеми "Земля" (14) (див. мал. 1) і надійно затягніть притискну гайку.
3. Надійно закріпіть зажим зварювального кабелю «Маса» (4) (див. мал. 3) у безпосередній близькості від місця зварювання для зменшення опору зварювального контуру.
4. Переведіть зварювальний апарат у режим ручного дугового зварювання, для чого клавішу (8) (див. мал. 1) встановіть в положення «MMA».

5. Підключіть мережевий кабель електроживлення до джерела змінного струму (електричної розетки) з напругою 220 В, частотою 50 Гц. Електрична розетка, до якої підключається зварювальний апарат, повинна бути заземлена. Провід заземлення розетки повинен мати переріз не менше 1,5 мм². Якщо електрична розетка не заземлена, забезпечте заземлення виробу, як зазначено в п. 4.3. даного керівництва.

УВАГА!

Заземлення зварювального апарату можна здійснити одним із двох способів: під'єднати заземлення до клеми апарату «Земля» або підключити виріб до заземленої розетки.

6. Встановіть клавішу мережевого вимикача (16) в положення «УВІМК» див. мал. 1).
7. Після характерного клацання і гудіння, супроводжуваних запуском системи примусового охолодження зварювального апарату, поворотом ручки регулятора (3) (див. мал. 1) треба встановити необхідну силу зварювального струму (див. таблицю 1). Сила струму встановлюється за наростаючою: позиція ручки регулятора "1" - мінімальне значення сили струму; позиція ручки регулятора "10" - максимальне значення сили струму.
8. Зварювальний апарат готовий до роботи.

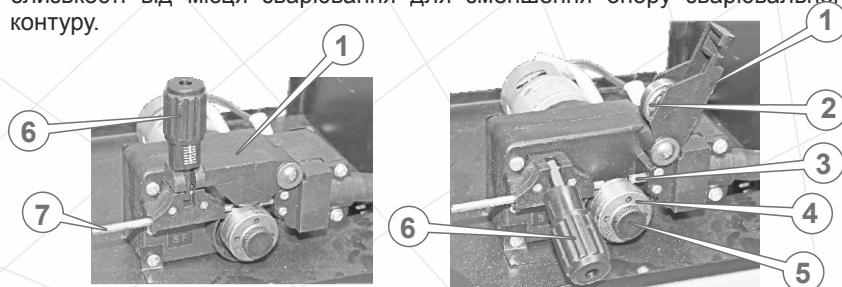
УВАГА!

Не використовуйте зварювальні кабелі довжиною понад 10 м. Не використовуйте металеві предмети, що не є частиною зварюваної конструкції (металеві прути, труби, смуги і т.д.) для заміни або подовження зварювального кабелю із зажимом «Маса», так як це призводить до порушень правил безпеки, до збільшення опору зварювального контуру і, відповідно, до зниження якості зварювального з'єднання.

4.2.3. Підготовка зварювального апарату до роботи в режимі напівавтоматичного дугового зварювання MIG із використанням захисної атмосфери з газу.

1. Підніміть кришку відсіку для зварювального дроту.
2. Встановіть котушку зі зварювальним дротом на установчий барабан (1) (див. мал. 2) з урахуванням того, що напрямок обертання котушки при розмотуванні зварювального дроту - проти ходу годинникової стрілки.
3. Заправте зварювальний дріт у механізм подачі (див. мал. 4). Для цього потрібно:
 - послабити притискний гвинт (6) і відкинути його в бік, як показано на малюнку 5;
 - підняти планку (1) з притискним роликом (2) (див. мал. 4);
 - вставити зварювальний дріт у трубку що направляє (7) і просуньте її в прийомний отвір зварювального шлангу (3) на 100-150 мм);
 - укласти зварювальний дріт у канавку ролика подачі (4). На ролику є дві канавки - під дріт діаметром 0,6 і 0,8 мм. Щоб змінити положення ролика подачі, необхідно від руки відкрутити гвинт (5) (див. мал. 4), встановити ролик потрібною стороною і надійно від руки закрутити гвинт.

- опустити планку (1) з притискним роликом (2) і притиснути її притискним гвинтом (6).
4. Підключіть до байонетного роз'єму (7) (див. мал. 1) виробу зварювальний кабель «Маса» (див. мал. 3). Щоб надійно закріпити зварювальний кабель у байонетному роз'ємі, потрібно поєднати виступ на штекері кабелю з пазом байонетного роз'єму, натиснути штекер до упору і з невеликим зусиллям повернути за годинниковою стрілкою на 90 градусів. Слід надійно закріпити затискач зварювального кабелю «Маса» (4) (див. мал. 3) в безпосередній близькості від місця зварювання для зменшення опору зварювального контуру.



Малюнок 4

Переконайтеся в тому, що на кінці дроту немає задирок, здатних пошкодити внутрішню частину трубки що направляє!

Притискним гвинтом регулюється сила тиску притискного ролика на зварювальний дріт. Для цього на притискному гвинті нанесена градуйована шкала від 1 (мінімальна сила тиску) до 5 (максимальна сила тиску). Необхідно домогтися оптимальної сили тиску для діаметра зварювального дроту який використовується. Не слід сильно затягувати притискний гвинт, оскільки це буде перешкоджати вільному обертанню ролика подачі, що може привести до виходу з ладу механізму подачі зварювального дроту. У той же час, якщо слабо затягнути притискний гвинт, ролик подачі не буде забезпечувати протягання зварювального дроту.

Ненадійний контакт призведе до перегріву і швидкого виходу байонетного роз'єму і штекера зварювального кабелю з ладу, а також може стати причиною неефективної роботи зварювального апарату. Не використовуйте металеві предмети, які не є частиною зварюваної конструкції (металеві прутки, труби та ін.) для заміни або подовження зварювального кабелю з затискачем «Маса», так як це призводить до порушень правил безпеки, до збільшення опору зварювального контуру і, відповідно, до зниження якості зварного з'єднання.

5. Надійно з'єднайте зі зварювальним апаратом дріт заземлення (див. п. 4.3. керівництва). Для цього один кінець дроту з'єднайте з заземлювачем, а другий кінець дроту з клемою "Земля" (14) (див. мал. 1) і надійно затягніть притискну гайку.
6. Переведіть зварювальний апарат в режим напівавтоматичного дугового зварювання з використанням захисної атмосфери з газу, для чого клавішу (8) (див. мал. 1) встановіть у положення «MIG».
7. Підключіть редуктор до балону із захисним газом і надійно затягніть гайку (див. мал. 5).

**УВАГА!**

Балони із захисним газом перебувають під високим тиском. Будьте обережні у поводженні з ними.

8. Підключіть газовий шланг до штуцера редуктора і надійно закріпіть хомутом (поставляється разом з редуктором) (див. мал. 5).
9. Підключіть газовий шланг до штуцера «ВВЕДЕННЯ ГАЗУ» зварювального апарату і надійно закріпіть хомутом (поставляється разом з редуктором) (див. мал. 6).

**УВАГА!**

Перед підключенням газового шлангу до редуктора і зварювального апарату рекомендується продути газовий шланг повітрям для очищення від забруднення.

10. Підключіть мережевий кабель електроживлення до джерела змінного струму (електричної розетки) з напругою 220 В, частотою 50 Гц. Електрична розетка, до якої підключається зварювальний апарат, повинна бути заземлена. Дріт заземлення розетки повинен мати переріз не менше 1,5 мм². Якщо електрична розетка не заземлена, виконайте заземлення корпусу виробу, як зазначено в п. 4.3. даного керівництва.
11. Встановіть клавішу мережевого вимикача (16) в положення «ВКЛ» (див. мал. 1).
12. Після характерного клацання й гудіння, супроводжуваних запуском системи примусового охолодження зварювального апарату, поворотом ручки регулятора (3) (див. мал. 1) встановіть необхідну напругу зварювальної дуги (див. таблиці 2-4). Сила струму встановлюється за наростаючою: позиція ручки регулятора "1" - мінімальне значення напруги; позиція ручки регулятора "10" - максимальне значення напруги.
13. Відкрийте клапан балону із захисним газом, повернувши вентиль проти ходу годинникової стрілки (див. мал. 5). Оптимальна витрата захисних газів становить 0,85-1,00 м³/год при тиску 0,138-0,207 МПа.

**УВАГА!**

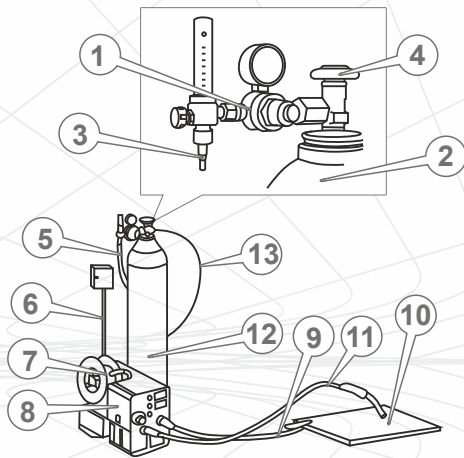
Витрата захисних газів більш 1,42 м³/год неприпустима, оскільки через підвищену турбулентність газового потоку атмосферні гази потрапляють в зону дуги і призводять до поганої якості шва.

14. Натисніть на клавішу зварювального пістолету, щоб продути зварювальний шланг газом і протягнути зварювальний дріт до появи її з наконечника пальника пістолету. Встановіть необхідний вихід зварювального дроту з наконечника пістолету, відкусивши зайві кусачками. При цьому по можливості рекомендується випрямити зварювальний шланг для полегшення руху дроту в ньому.

УВАГА!
Величина зварювального струму і швидкість подачі зварювального дроту встановлюються з урахуванням товщини зварюваного матеріалу: чим більше товщина деталі, тим нижче швидкість подачі зварювального дроту і вище зварювальний струм.

15. Поворотом ручки регулятора (2) (див. мал. 1) встановіть необхідну швидкість подачі дроту.
16. Зварювальний апарат готовий до роботи.

Малюнок 5



1. Редуктор.
2. Балон з газом.
3. Штуцер під'єднання газового шлангу.
4. Клапан газового балону.
5. Газовий шланг.
6. Мережевий кабель електроживлення.
7. Механізм подачі зварювального дроту.
8. Зварювальний апарат.
9. Зварювальний кабель з зажимом «Маса».
10. Деталь.
11. Зварювальний шланг з газовою трубкою і зварювальним пістолетом.
12. Балон з газом.
13. Електричний кабель «Підігрів газу».

4.3. Заземлення

Електрична розетка, до якої підключається зварювальний апарат, повинна бути заземлена. Дріт заземлення розетки повинен мати переріз не менше 1,5 мм². Для заземлення корпусу виробу використовуйте дріт заземлення і заземлювач (у комплект постачання виробу не включений).

УВАГА!
Дріт заземлення повинен мати переріз не менше 1,5 мм², бажано з крученого мідного дроту. Клема заземлення та заземлювач повинні мати надійний контакт із проводом заземлення.

В якості заземлювача можуть використовуватися металеві труби системи водопостачання, каналізації або металеві каркаси будівель, що мають з'єднання з землею.

УВАГА!
Щоб здійснити правильне підключення заземлення отримайте кваліфіковану консультацію у відповідного спеціаліста або скористайтеся його послугами.

4.4. Робота
4.4.1. Зварювальні роботи в режимі ручного дугового зварювання MMA

1. Очистіть поверхню металу в зоні зварювання і в точці підключення затиску зварювального кабелю «Маса» від бруду, води, фарби та іржі.
2. При товщині зварюваних деталей більше 3 мм зробіть односторонню або двосторонню V-подібну обробку крайок.
3. Встановіть електрод у тримач. Торкніться зварюваної деталі для появи дуги.

УВАГА!
Не стукайте сильно електродом по поверхні що зварюється, так як це може призвести до пошкодження електрода і утруднити запалювання дуги.

4. Відразу ж після появи дуги відведіть електрод від поверхні що зварюється на відстань 2-4 мм і утримуйте цю відстань протягом всього зварювального процесу (див. мал. 6).
5. Для зупинки процесу зварювання відведіть електрод від поверхні що зварюється. Правильний напрямок відводу електрода зображено на малюнку 7.

Малюнок 6



Неправильна дуга (надто довга)

Малюнок 7



Правильна дуга (1-1,5 від діаметра електрода)



Неправильний напрямок зупинки дуги



Правильний напрямок зупинки дуги

Для отримання міцного зварювального з'єднання крім правильного вибору зварювального струму необхідно забезпечити правильне положення електрода щодо зварюваної поверхні. Кут нахилу електрода повинен становити 60-80 градусів (див. мал. 8). При занадто великому куті нахилу зварювальний шов може стати пористим, при занадто малому куті - утворюється велика кількість бризок розплавленого металу, і дуга стає нестійкою.

Малюнок 8



Довжина електроду в процесі зварювання зменшується. Коли довжина електроду досягає 15-20 мм, припиніть зварювання і замініть електрод.

Зварювання електродом із захисним покриттям супроводжується утворенням шлакового шару вздовж траєкторії руху електроду. Для отримання однорідного і гладкого шву цей шлаковий шар необхідно видаляти після кожного проходу за допомогою «молотка-щітки» (3) (див. мал.3).

Після обриву дуги на електроді завжди залишається козирок з обмаски довжиною 1-2 мм. При повторному запалюванні дуги необхідно дозованим ударом збити з електроду цей козирок і залишки шлаку.

УВАГА!

Електрод і шлак нагріваються до високої температури. Щоб уникнути опіків будьте обережні при заміні електроду і видаленні шлаку.

Електроди з основним покриттям для зварювання постійним струмом («УОНИ 13/55» і т.д.) застосовуються переважно у випадках, коли необхідно отримати високі механічні показники зварного з'єднання, наприклад, при зварюванні труб, оскільки таке покриття додає зварувальній ванні підвищену в'язкість і забезпечує велику глибину проварювання шва.

Для отримання якісного шва такі електроди вимагають обов'язкової прокалки. При цьому зварувальний кабель з електродотримачем (5) (див. мал. 3) підключається до байонетного роз'єму зварувального апарату (7) (див. мал. 1), а зварувальний кабель з зажимом «Маса» (4) (див. мал. 3) підключається до байонетного роз'єму зварувального апарату (6) (див. мал. 1).

Зварювання електродом з покриттям для змінного струму («МР-3», «АНО-21» і т.п.) можна виконувати як на зворотній полярності, так і на прямій полярності. При цьому зварувальний кабель з електродотримачем (5) (див. мал. 3) підключається до байонетного роз'єму зварувального апарату (7) (див. мал. 1), а зварувальний кабель із зажимом «Маса» (4) (див. мал. 3) підключається до байонетного роз'єму зварувального апарату (6) (див. мал. 1).

Вибір полярності залежить від умов зварювання. Зворотна полярність дає більш стійку дугу при неякісних електродом, менше гріє деталь що зварюється. Зварювання на зворотній полярності застосовується переважно для зварювання тонких деталей і для роботи у важкодоступних місцях.

Пряма полярність дає більше тепла в зону зварювання. Зварювання на прямій полярності застосовується переважно для зварювання масивних теплоємних деталей.

Таблиця 1
Допустимі значення зварувального струму залежно від діаметру електроду

Діаметр електроду, мм	Товщина зварюваного металу, мм	Діапазон значень зварувального струму, А	
		Електрод з рутіловим покриттям	Електрод з основним покриттям
1,6	1,5 - 2,0	30 - 60	50 - 75
2,0	1,5 - 3,0	50 - 80	60 - 100
2,5	1,5 - 5,0	60 - 110	70 - 120
3,2	2,0 - 12,0	90 - 140	110 - 160
4,0	4,0 - 20,0	140 - 200	160 - 220

4.4.2. Зварувальні роботи в режимі напівавтоматичного дугового зварювання MIG з використанням захисної атмосфери з газу

1. Очистіть поверхню металу в зоні зварювання і в точці підключення затиску зварувального кабелю «Маса» від бруду, води, фарби та іржі.
2. При товщині деталей що зварюються більше 3 мм, зробіть одно-сторонню або двосторонню V - подібну обробку крайок.
3. Піднесіть зварувальний пістолет до деталей що зварюються на відстань 6-8 мм. Натисніть клавішу зварувального пістолету, при цьому розпочнеться подача дроту і захисного газу. При торканні дротом зварувальних поверхонь відбудеться запалювання зварувальної дуги.
4. Після запалювання зварувальної дуги злегка відсуньте зварувальний пістолет від зварувальних поверхонь, переміщаючи зварувальний пістолет по траєкторії зварного шву і утримуючи протягом всього зварувального процесу відстань від кінця зварувального дроту до шву від 6 до 8 мм, в залежності від товщини, типу дроту і сили зварувального струму.
5. При необхідності відрегулюйте заново швидкість подачі зварувального дроту і силу зварувального струму.
6. Для завершення процесу зварювання відведіть зварувальний пістолет від зварувальних поверхонь, і через 1,5-2 секунди після вимкнення дуги відпустіть клавішу зварувального пістолету, зупинивши тим самим подачу дроту і газу.
7. Перед початком зварювання наступної ділянки шва встановіть необхідну довжину виступаючого з наконечника зварувального пістолета дроту, відкусивши зайвий дріт кусачками.

УВАГА!

Після закінчення зварувальних робіт надійно закрийте клапан балону із захисним газом, повернувши вентиль за ходом годинникової стрілки.

Для отримання міцного зварного з'єднання необхідно забезпечити оптимальні режими зварювання: величину зварувального струму, швидкість подачі зварувального дроту, обсяг подачі захисного газу. Крім цього необхідно витримувати довжину зварувальної дуги, швидкість переміщення точки зварювання вздовж шву, правильне положення зварувального пістолету щодо зварюваної поверхні.

Захисні гази призначені для захисту дуги і зварювальної ванни від шкідливого впливу навколишнього середовища. Залежно від зварюваного металу та його товщини в якості захисних газів використовують інертні, активні гази або їх суміші.

Інертні гази (аргон (Аг), гелій (Не) та їх суміші) хімічно не взаємодіють з нагрітим металом і не розчиняються в ньому. Вони служать для зварювання алюмінію, магнію, титану та їх сплавів, схильних при нагріванні до енергійної взаємодії з киснем, азотом і воднем. Активні гази, вступають в хімічну взаємодію з металом що зварюється і розчиняються в ньому. Розрізняють три групи активних газів: з відновними властивостями (водень, оксид вуглецю); з окислювальними властивостями (вуглекислий газ, водяні пари); вибіркової активності (азот активний до чорних металів, алюмінію, але інертний до міді та мідних сплавів). Основним активним захисним газом є вуглекислий газ CO₂.

УВАГА!
Зварювальні роботи без використання захисної атмосфери з газу в режимі MIG даними зварювальними апаратами не можливі.

УВАГА!
Дане керівництво не є підручником по зварювальній справі. Наведені в розділах 4.4.1. і 4.4.2. відомості носять ознайомчий характер. За отриманням більш повної інформації про процес зварювання напівавтоматом зверніться до кваліфікованого фахівця або до довідкових матеріалів.

5. ТЕХНІЧНЕ ОБСЛУГОВУВАННЯ

УВАГА!
Перед початком робіт з технічного обслуговування відключайте зварювальний апарат від електроживлення і від'єднайте від байонетних роз'ємів зварювальні кабелі.

У конструкції зварювальних напівавтоматів інверторного типу «Кентавр» СПАВ-200Н, СПАВ-250Н і СПАВ-250НДР застосовані найсучасніші електротехнічні компоненти і новітні технології. Завдяки цьому зварювальні апарати не вимагають проведення регулярного сервісного обслуговування, за винятком очищення.

Конструкція корпусу зварювального апарату надійно захищає електронну схему від сторонніх предметів. Пил і пісок, що проникли всередину, слід видаляти продуванням за допомогою потоку сухого стисненого повітря під невисоким тиском

Для забезпечення надійної роботи зварювального апарату протягом тривалого періоду експлуатації і зберігання необхідно своєчасно проводити технічне обслуговування.

Передбачені такі види технічного обслуговування:

- контрольний огляд;
- технічне обслуговування.

Контрольний огляд необхідно проводити до і після використання зварювального апарату або його транспортування. При контрольному огляді перевірте надійність кріплення всіх роз'ємів, клем і штуцерів, відсутність пошкоджень корпусу, органів управління і контролю, кабелю електроживлення, зварювального і газового шлангів, зварювальних кабелів, а також контактних затискачів. Видаліть бруд і пил із зовнішньої поверхні корпусу зварювального апарату, кабелів і шлангів.

Технічне обслуговування зварювального апарату необхідно проводити один раз на три місяці, з метою видалення пилу і бруду, що накопичилися всередині корпусу виробу під час його роботи.

**УВАГА!**

Залежно від частоти використання зварювального апарату і умов навколишнього середовища, технічне обслуговування виробу повинно проводитися частіше.

Комплекс заходів при технічному обслуговуванні:

- контрольний огляд виробу;
- очищення внутрішньої частини зварювального апарату від пилу і бруду;
- очищення м'яким пензлем лопатей вентилятора системи охолодження;
- продування стисненим повітрям каналу подачі зварювального дроту в зварювальному шлангу;
- перевірка, очищення, протяжка контактної групи.

Один раз на шість місяців, а при роботі на будівельних майданчиках - не рідше одного разу на три місяці, рекомендується акуратно виконувати чистку.

**УВАГА!**

Для видалення пилу з внутрішньої частини корпусу виробу зніміть панелі з обох сторін, попередньо відкрутивши за допомогою викрутки 18 гвинтів. Акуратно видаліть пилстисненим повітрям (максимальний тиск 1,5-2 атм.) Встановіть панелі на штатне місце і надійно закрутіть гвинти. При проведенні очищення виробу не стискайте кабелі, шланги і не торкайтеся до деталей електронної плати щоб уникнути їх пошкодження. Технічне обслуговування виробу рекомендується проводити досвідченому фахівцеві. У разі виникнення труднощів при проведенні технічного обслуговування виробу, слід звернутися за допомогою до сервісного центру.

6. ТРАНСПОРТУВАННЯ, ЗБЕРІГАННЯ ТА УТИЛІЗАЦІЯ**6.1. Транспортування****УВАГА!**

Заборонено переносити зварювальний апарат з підключеними мережевим та зварювальними кабелями. Не переносьте виріб за мережний або зварювальні кабелі.

Зварювальні апарати СПАВ-200Н, СПАВ-250Н і СПАВ-250НДР ТМ «Кентавр» є виробами переносного типу та мають міцний корпус, що забезпечує надійний захист електронної складової. Водночас, даний складний електротехнічний виріб вимагає обережного поводження під час транспортування та відповідних умов зберігання.

Зварювальний апарат може транспортуватися усіма видами закритого транспорту, що забезпечує збереження виробу, у відповідності із загальними правилами перевезень.

Подбайте про те, щоб не пошкодити зварювальний апарат під час транспортування. Не розміщуйте на зварювальному апараті важкі предмети.

Під час вантажно-розвантажувальних робіт та транспортування виріб не повинен підлягати ударам і впливу атмосферних опадів.

Розміщення та кріплення зварювального апарату в транспортних засобах повинні забезпечувати стійке положення виробу і відсутність можливості його переміщення під час транспортування.

Допустимі умови транспортування зварювального апарату: температура навколишнього повітря від -15 °С до +55 °С, відносна вологість повітря не повинна перевищувати 90%.

**УВАГА!**

У разі переміщення зварювального апарату з холоду (за температури нижче за 0 °С) в тепле приміщення використувати виріб дозволяється не раніше, ніж через 5 годин. Даний проміжок часу необхідно дотримуватися для видалення можливого конденсату. Якщо зварювальний апарат почати використувувати відразу ж після переміщення з холоду, то виріб може вийти з ладу.

6.2. Зберігання



УВАГА!

Зберігайте зварювальний апарат в приміщенні, яке добре провітрюється за температури в межах від $-15\text{ }^{\circ}\text{C}$ до $+55\text{ }^{\circ}\text{C}$ та відносній вологості повітря не більше ніж 90%.

Перш ніж помістити зварювальний апарат на тривале зберігання, в обов'язковому порядку виріб повинен бути законсервований.

Під час підготовки до зберігання:

1. Знеструмте зварювальний апарат та від'єднайте зварювальні кабелі.
2. Видаліть пил та бруд із зовнішньої частини корпусу виробу, кабелів і контактних затискачів.
3. Змастіть тонким шаром моторного масла клему заземлення.

ПРИМІТКА!

Після зняття виробу зі зберігання почистіть клему заземлення від мастильних матеріалів.



УВАГА!

Зберігати зварювальний апарат в одному приміщенні з горючими речовинами, кислотами, лугами, мінеральними добривами та іншими агресивними речовинами забороняється.

6.3. Утилізація

Не викидайте зварювальний апарат в контейнер із побутовими відходами! Зварювальний апарат, у якого закінчився термін експлуатації, а також устаткування й упаковка повинні здаватися на утилізацію та переробку.

Інформацію про утилізацію Ви можете отримати в місцевій адміністрації.

7. МОЖЛИВІ НЕСПРАВНОСТІ ТА ШЛЯХИ ЇХ УСУНЕННЯ

Несправність	Причина	Методи усунення
Зварювальний апарат підключений до електромережі, вентилятор охолодження не працює, світловий індикатор «Мережа» не світиться	Вийшов з ладу запобіжник ланцюга змінного струму	Замініть запобіжник
	Вийшов з ладу захист виробу від перегріву	Зверніться до сервісного центру
	Відсутній струм в електромережі	З'ясуйте причину
Чути запах, характерний для горілої ізоляції, зсередини корпусу йде дим	Коротке замикання або критичне перевантаження системної плати	Негайно від'єднайте зварювальний апарат від електромережі, зверніться до сервісного центру навіть якщо їм як і раніше можна зварювати
	Вийшла з ладу система захисту виробу від перегріву	
Відчувається удар електричним струмом при дотику до корпусу зварювального апарату	Відсутнє заземлення	Від'єднайте зварювальний апарат від електромережі, переконайтеся, що виріб надійно заземлений
Зварювальний апарат включений, світловий індикатор «Мережа» світиться, але механізм подачі дроту не працює	Вийшла з ладу клавіша на зварювальному пістолеті	Замініть клавішу або зверніться до сервісного центру
	Вийшов з ладу регулятор швидкості подачі дроту	Зверніться до сервісного центру для заміни потенціометра
	Вийшов з ладу двигун регулятора швидкості подачі дроту	Зверніться до сервісного центру для заміни двигуна
Зварювальний апарат включений, вентилятор охолодження працює, але світловий індикатор «Мережа» не світиться	Вийшов з ладу світловий індикатор або порушена робота системної плати	Зверніться до сервісного центру
Світиться світловий індикатор «Перегрів»	Спрацював термозахист зварювального апарату	Зачекайте (3-5 хвилин, залежно від температури навколишнього середовища), поки система охолодження в достатній мірі остудить системну плату

Несправність	Причина	Методи усунення
Зварювальний апарат включений, світловий індикатор «Мережа» світиться, вентилятор охолодження працює, але дуга не запалюється	Відсутній контакт у зварювальному контурі	Перевірте надійність контакту зварювальних кабелів у байонетних роз'ємах виробу, на клемі «Маса», на деталі що зварюється
		Перевірте надійність контакту на електроді в тримачі
Дуга запалюється, але електрод відразу ж прилипає до поверхні що зварюється	Встановлено занадто малий зварювальний рум	Збільште зварювальний струм
	Недостатня напруга в мережі електроживлення	Заміряйте напругу в електромережі. Якщо воно нижче допустимого, використовуйте пристрої стабілізації напруги достатньої потужності
У процесі зварювання дуга «зривається» і гасне	Занадто велика відстань між електродом (зварювальним дротом) і поверхнею що зварюється	Тримайте електрод (зварювальний дріт) ближче до поверхні що зварюється
Електроди при зварюванні «ведуть» себе по-різному	Неякісні електроди або електроди різного типу	Перевірте стан електродів, при необхідності просушіть їх. Звертайте увагу на діаметр, полярність і тип електродів. Потрібні полярність і величина зварювального струму як пра-вило вказуються на пакувальній коробці
Неякісний шов в режимі напівавтоматичного дугового зварювання MIG	Погана подача газу або використовується неякісний зварювальний дріт	Збільште подачу газу або замініть зварювальний дріт на більш якісний
Зварювальний струм виставлений правиль-но, але неможливо почати зварювання - електрод (зварюваль-ний дріт) відразу ж прилипає до поверхні що зварюється	Погана подача газу або використовується неякісний зварювальний дріт	Перевірте надійність контакту зварювальних кабелів у байонетному роз'ємі виробу, на клемі «маса», на деталі що зварюється і електроді в тримачі
		Замініть автоматичний запобіжник на більш потужний
У процесі зварювання вимикається автоматичний запобіжник джерела електроживлення 220В («вибиває пробки»)	Встановлений запобіжник з малим струмом спрацьовування	Замініть автоматичний запобіжник на більш потужний
	Недостатня потужність електромережі	Підключіть зварювальний апарат до більш потужного джерела електроживлення 220В

Несправність	Причина	Методи усунення
Зварювальний струм виставлений правильно, але неможливо почати зварювання - електрод (зварювальний дріт) відразу ж прилипає до поверхні що зварюється	Ненадійний контакт у зварювальному контурі	Спробуйте розігріти електрод, провівши кілька разів по поверхні що зварюється, додавши трохи силу зварювального струму. Домігшись стійкої дуги, зменшіть струм до необхідного значення. При запалюванні дуги тримайте електрод під кутом приблизно 60 градусів до поверхні що зварюється
		Заміряйте напругу в електромережі. Якщо вона нижче допустимого, використовуйте пристрій стабілізації напруги достатньої потужності
Дуга запалюється, але нестабільна, періодично гасне або спостерігається велика кількість бризок розплавленого металу	Недостатня напруга в мережі електроживлення	Заміряйте напругу в електромережі. Якщо вона нижче допустимого, використовуйте пристрій стабілізації напруги достатньої потужності
	Нестабільна швидкість подачі зварювального дроту	Перевірте стан канавки ролика подачі, настройку сили притиску і гальма котушки, чистоту каналу подачі дроту в зварювальному шлангу, відповідність наконечника діаметру дроту
Дуга запалюється, але нестабільна, періодично гасне або спостерігається велика кількість бризок розплавленого металу	Неякісний чи окислений дріт	Замініть дріт
	Поганий контакт зажиму «Маса» з деталлю	Зачистіть місце контакту затиску «Маса» з деталлю що зварюється
	Погано зачищені поверхні що зварюються	Зачистіть поверхні що зварюється по всій траєкторії зварювання до чистого металу
	Неправильно встановлений струм зварювання	Встановіть струм зварювання, відповідний параметрам зварювального процесу
	Вийшла з ладу плата управління	Зверніться до сервісного центру
Висока пористість зварного шва	Погана або недостатня подача захисного газу	З'ясуйте причину, усуньте недолік
	Відсутність або мало захисного газу, невідповідний або неякісний захисний газ	Перевірте правильність вибору захисного газу, наявність і тиск його в балоні, прохідність і справність газових шлангів і зварювального пістолета

8. ГАРАНТІЙНІ ЗОБОВ'ЯЗАННЯ

Гарантійний термін експлуатації зварювальних апаратів **СПАВ-200Н, СПАВ-250Н і СПАВ-250НДР** становить 1 (один) рік із вказаної в гарантійному талоні дати роздрібного продажу. Термін служби даної продукції становить 3 (три) роки з дати роздрібного продажу. Гарантійний термін зберігання становить 3 (три) роки з дати випуску продукції .

Даний виріб не вимагає проведення робіт з введення в експлуатацію.

Протягом гарантійного терміну несправні деталі та вузли будуть замінюватися за умови дотримання всіх вимог керівництва і відсутності ушкоджень, пов'язаних з неправильною експлуатацією, зберіганням і транспортуванням виробу .

Споживач має право на безкоштовне гарантійне усунення несправностей, виявлених і пред'явлених в період гарантійного терміну та обумовлених виробничими недоліками.

Гарантійне усунення несправностей здійснюється шляхом ремонту або заміни несправних частин виробу в сертифікованих сервісних центрах. У зв'язку зі складністю конструкції ремонт може тривати понад двох тижнів. Причину виникнення несправностей і терміни їх усунення визначають фахівці сервісного центру.



УВАГА!

Виріб приймається на гарантійне обслуговування тільки в повній комплектації, ретельно очищений від бруду і пилу.

Гарантійні зобов'язання втрачають свою силу в наступних випадках:

- Відсутність або нечитабельність гарантійного талона.
- Неправильне заповнення гарантійного талона, відсутність у ньому дати продажу або печатки (штампа) і підпису продавця, серійного номера виробу.
- Наявність виправлень або підчищень в гарантійному талоні.
- Повна або часткова відсутність, нечитабельність серійного номера на виробі, невідповідність серійного номера виробу номеру, вказаним в гарантійному талоні.
- Недотримання правил експлуатації, наведених у даному керівництві, у тому числі порушення регламенту технічного обслуговування.
- Експлуатація несправного або некомплектного виробу, що стало причиною виходу його з ладу.
- Потрапляння всередину апарату сторонніх речовин або предметів.
- Причиною виниклої несправності стало застосування нестандартної комплектації, або проблеми з джерелом електроенергії.
- Виріб має значні механічні або термічні пошкодження, явні сліди недбалості експлуатації, зберігання або транспортування.
- Виріб використовувався не за призначенням.

- Проводився несанкціонований ремонт, розкриття компонентів або спроба модернізації виробу споживачем або третіми особами.
- Несправність сталася в результаті стихійного лиха (пожежа, повінь, ураган і т. п.).

Замінені по гарантії деталі і вузли переходять у розпорядження сервісного центру.

При виконанні гарантійного ремонту гарантійний строк збільшується на час перебування виробу в ремонті. Відлік доданого терміну починається з дати приймання виробу в гарантійний ремонт.

У разі якщо з технічних причин ремонт виробу неможливий, сервісний центр видає відповідний акт, на підставі якого користувач самостійно вирішує питання з організацією - постачальником про заміну виробу або повернення грошей .

Після закінчення гарантійного терміну сервісні центри продовжують здійснювати обслуговування та ремонт виробу, але вже за рахунок споживача .

Гарантійні зобов'язання не поширюються на несправності, що виникли внаслідок природного зносу або перевантаження виробу.

Гарантійні зобов'язання не поширюються на комплектуючі: зварювальні кабелі, кабель електроживлення, силову вилку, контактні затиски зварювальних кабелів.

Гарантійні зобов'язання не поширюються на неповноту комплектації виробу, яка могла бути виявлена при його продажу. Усі витрати на транспортування виробу несе споживач.

Право на гарантійний ремонт не є підставою для інших претензій.



ГАРАНТІЙНИЙ ТАЛОН

Модель _____
 Серійний номер _____
 Торгівельна організація _____
 Адреса _____
 Перевірив і продав _____
(П.І.Б., підпис продавця)
 Дата продажу " ____ " " ____ " 201 р.

М.П.

Купуючи виріб, вимагайте перевірки його справності, комплектності і відсутності механічних пошкоджень, наявності відмітки дати продажу, штампа магазину та підпису продавця. Після продажу претензії щодо некомплектності і механічних пошкоджень не приймаються.

Претензій до зовнішнього вигляду, справності та комплектності виробу не маю. Із правилами користування та гарантійними умовами ознайомлений.

(Підпис покупця)

ВІДРИВНІ ТАЛОНИ



Модель _____
 Серійний номер _____
 (торгівельна організація)
 Вилучено _____ (дата) Видано _____ (дата)
 Майстер _____ (ПІП та підпис)
 (дата продажу)
 (ПІП та підпис продавця)

М.П. сервісного центру

М.П.



Модель _____
 Серійний номер _____
 (торгівельна організація)
 Вилучено _____ (дата) Видано _____ (дата)
 Майстер _____ (ПІП та підпис)
 (дата продажу)
 (ПІП та підпис продавця)

М.П. сервісного центру

М.П.



Модель _____
 Серійний номер _____
 (торгівельна організація)
 Вилучено _____ (дата) Видано _____ (дата)
 Майстер _____ (ПІП та підпис)
 (дата продажу)
 (ПІП та підпис продавця)

М.П. сервісного центру

М.П.

ВІДРИВНИЙ ТАЛОН

ВІДРИВНИЙ ТАЛОН

ВІДРИВНИЙ ТАЛОН

ФОРМУЛЯР ГАРАНТІЙНИХ РОБІТ

Виріб після гарантійного ремонту отримав у робочому стані, без дефектів.

_____ (Дата) _____ (П.І.Б., підпис покупця)

Виріб після гарантійного ремонту отримав у робочому стані, без дефектів.

_____ (Дата) _____ (П.І.Б., підпис покупця)

Виріб після гарантійного ремонту отримав у робочому стані, без дефектів.

_____ (Дата) _____ (П.І.Б., підпис покупця)

№	Дата проведення ремонту		Опис ремонтних робіт та заміненних деталей	Прізвище майстра та печатка сервісного центру
	Початок	Закінчення		

ОФИЦИАЛЬНЫЙ ДИЛЕР В УКРАИНЕ:

storgom.ua

ГРАФИК РАБОТЫ:

Пн. – Пт.: с 8:30 по 18:30

Сб.: с 09:00 по 16:00

Вс.: с 10:00 по 16:00

КОНТАКТЫ:

+38 (044) 360-46-77

+38 (066) 77-395-77

+38 (097) 77-236-77

+38 (093) 360-46-77

Детальное описание товара: <https://storgom.ua/product/svarochnyi-invertor-kentavr-spav-250ndr.html>

Другие товары: <https://storgom.ua/poluvavtomaty.html>