

DEWALT®

DWE490
DWE492
DWE492S
DWE493
DWE494

Перевод с оригинала инструкции

Рисунок 1

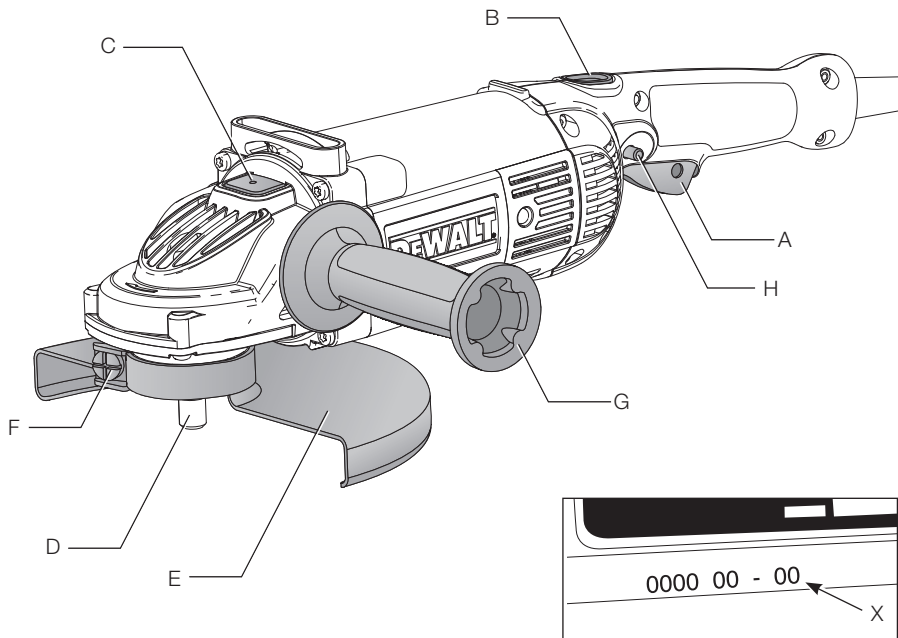


Рисунок 2

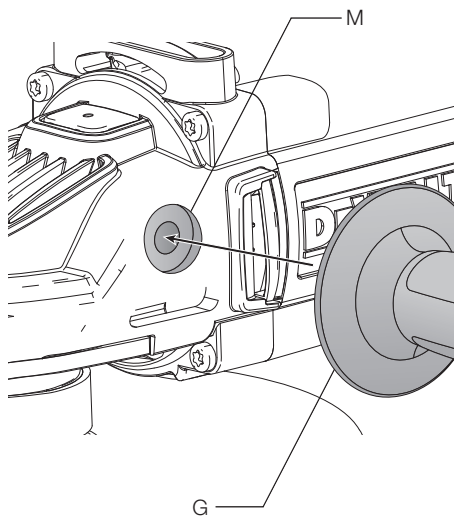


Рисунок 3

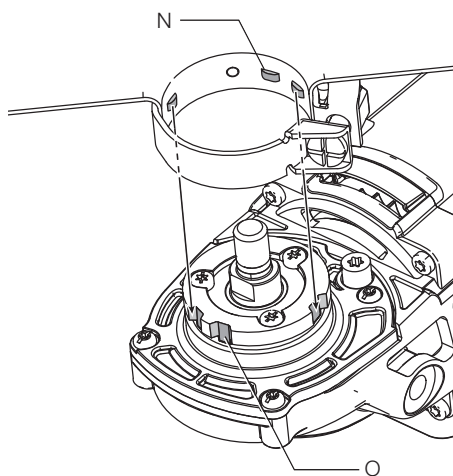


Рисунок 4

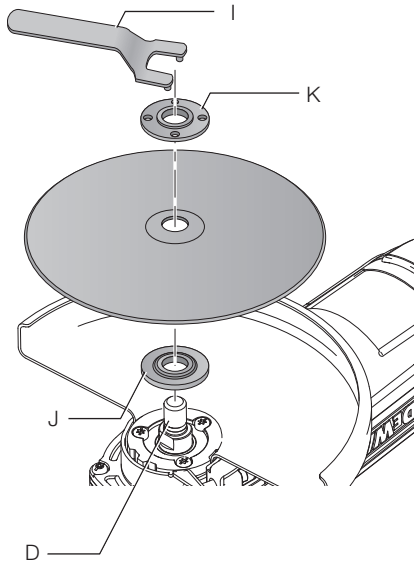


Рисунок 5

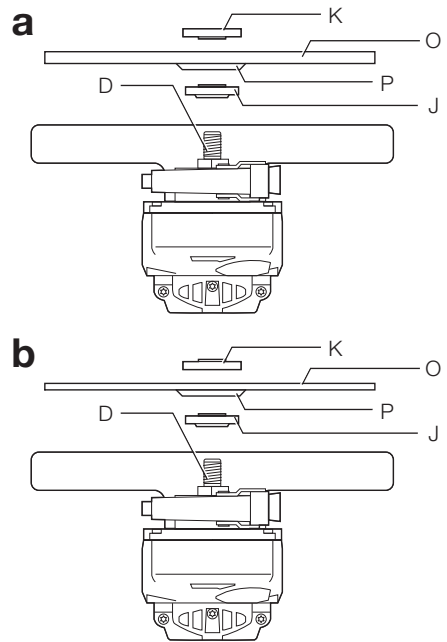


Рисунок 6

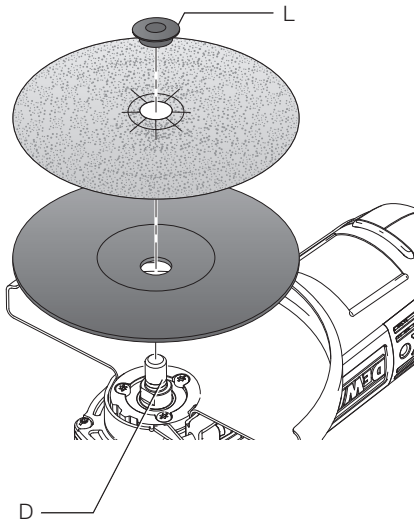
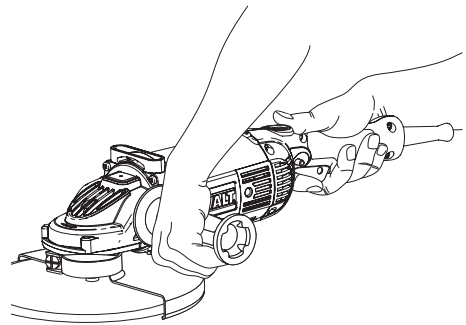


Рисунок 7



БОЛЬШИЕ УГЛОВЫЕ ШЛИФМАШИНЫ DWE490, DWE492, DWE492S, DWE493, DWE494

Поздравляем Вас!

Вы выбрали электрический инструмент фирмы DeWALT. Тщательная разработка изделий, многолетний опыт фирмы по производству инструментов, различные усовершенствования сделали электроинструменты DeWALT одними из самых надёжных помощников для профессионалов.

Технические характеристики

		DWE490	DWE492	DWE492S	DWE493	DWE494
Напряжение питания	В перем. тока	230	230	230	230	230
Тип		1	1	1	1	1
Частота	Гц	50	50	50	50	50
Потребляемая мощность	Вт	2000	2200	2200	2200	2200
Число оборотов без нагрузки/ номинальная скорость	об/мин.	6600	6600	6600	8500	6600
Диаметр диска	мм	230	230	230	180	230
Диаметр шпинделя		M14	M14	M14	M14	M14
Длина шпинделя	мм	19	19	19	19	19
Вес	кг	5,2	5,2	5,2	5,2	5,2

ПРИМЕЧАНИЕ: Данное устройство предназначено для подключения к системе электроснабжения с максимально допустимым сопротивлением системы Z_{max} в 0,28 Ω в точке подключения распределительный щит (power service box) пользователя.

Пользователь должен быть уверен в том, что данное устройство подключено только к той системе электроснабжения, которое удовлетворяет указанным выше требованиям. При необходимости пользователь может обратиться в энергосбытовую компанию и узнать сопротивление системы в точке подключения.

Определения: Предупреждения безопасности

Следующие определения указывают на степень важности каждого сигнального слова. Прочтите руководство по эксплуатации и обратите внимание на данные символы.



ОПАСНО: Означает чрезвычайно опасную ситуацию, которая приводит к смертельному исходу или получению тяжёлой травмы.



ВНИМАНИЕ: Означает потенциально опасную ситуацию,

которая может привести к смертельному исходу или получению тяжёлой травмы.



ПРЕДУПРЕЖДЕНИЕ: Означает потенциально опасную ситуацию, которая может привести к получению травмы лёгкой или средней тяжести.

ПРЕДУПРЕЖДЕНИЕ: Означает ситуацию, не связанную с получением телесной травмы, которая, однако, может привести к повреждению электроинструмента.



Риск поражения электрическим током!



Огнеопасность!



ВНИМАНИЕ: Внимательно прочитайте руководство по эксплуатации для снижения риска получения травмы.

Общие правила безопасности при работе с электроинструментами



ВНИМАНИЕ! Внимательно прочтите все инструкции по

безопасности и руководство по эксплуатации. Несоблюдение всех перечисленных ниже правил безопасности и инструкций может привести к поражению электрическим током, возникновению пожара и/или получению тяжёлой травмы.

СОХРАНИТЕ ВСЕ ПРАВИЛА БЕЗОПАСНОСТИ И ИНСТРУКЦИИ ДЛЯ ПОСЛЕДУЮЩЕГО ИСПОЛЬЗОВАНИЯ

Термин «Электроинструмент» во всех приведённых ниже указаниях относится к Вашему сетевому (с кабелем) или аккумуляторному (беспроводному) электроинструменту.

1) БЕЗОПАСНОСТЬ РАБОЧЕГО МЕСТА

- a) **Содержите рабочее место в чистоте и обеспечьте хорошее освещение.** Плохое освещение или беспорядок на рабочем месте может привести к несчастному случаю.
- b) **Не используйте электроинструменты, если есть опасность возгорания или взрыва, например, вблизи легко воспламеняющихся жидкостей, газов или пыли.** В процессе работы электроинструменты создают искровые разряды, которые могут воспламенить пыль или горючие пары.
- c) **Во время работы с электроинструментом не подпускайте близко детей или посторонних лиц.** Отвлечение внимания может вызвать у Вас потерю контроля над рабочим процессом.

2) ЭЛЕКТРОБЕЗОПАСНОСТЬ

- a) **Вилка кабеля электроинструмента должна соответствовать штепсельной розетке. Ни в коем случае не видоизменяйте вилку электрического кабеля. Не используйте соединительные штепсели-переходники, если в силовом кабеле электроинструмента есть провод заземления.** Использование оригинальной вилки кабеля и соответствующей ей штепсельной розетки уменьшает риск поражения электрическим током.
- b) **Во время работы с электроинструментом**

избегайте физического контакта с заземлёнными объектами, такими как трубопроводы, радиаторы отопления, электроплиты и холодильники. Риск поражения электрическим током увеличивается, если Ваше тело заземлено.

- c) **Не используйте электроинструмент под дождём или во влажной среде.** Попадание воды в электроинструмент увеличивает риск поражения электрическим током.
- d) **Бережно обращайтесь с электрическим кабелем. Ни в коем случае не используйте кабель для переноски электроинструмента или для вытягивания его вилки из штепсельной розетки. Не подвергайте электрический кабель воздействию высоких температур и смазочных веществ; держите его в стороне от острых кромок и движущихся частей электроинструмента.** Повреждённый или запутанный кабель увеличивает риск поражения электрическим током.
- e) **При работе с электроинструментом на открытом воздухе используйте удлинительный кабель, предназначенный для наружных работ.** Использование кабеля, пригодного для работы на открытом воздухе, снижает риск поражения электрическим током.
- f) **При необходимости работы с электроинструментом во влажной среде используйте источник питания, оборудованный устройством защитного отключения (УЗО).** Использование УЗО снижает риск поражения электрическим током.

3) ЛИЧНАЯ БЕЗОПАСНОСТЬ

- a) **При работе с электроинструментами будьте внимательны, следите за тем, что Вы делаете, и руководствуйтесь здравым смыслом. Не используйте электроинструмент, если Вы устали, а также находясь под действием алкоголя или понижающих реакцию лекарственных препаратов и других средств.** Малейшая неосторожность при работе с электроинструментами может привести к серьёзной травме.

- b) **При работе используйте средства индивидуальной защиты. Всегда надевайте защитные очки.** Своевременное использование защитного снаряжения, а именно: пылезащитной маски, ботинок на нескользящей подошве, защитного шлема или противошумовых наушников, значительно снизит риск получения травмы.
- c) **Не допускайте непреднамеренного запуска. Перед тем, как подключить электроинструмент к сети и/или аккумулятору, поднять или перенести его, убедитесь, что выключатель находится в положении «выключено».** Не переносите электроинструмент с нажатой кнопкой выключателя и не подключайте к сетевой розетке электроинструмент, выключатель которого установлен в положение «включено», это может привести к несчастному случаю.
- d) **Перед включением электроинструмента снимите с него все регулировочные или гаечные ключи.** Регулировочный или гаечный ключ, оставленный закрепленным на вращающейся части электроинструмента, может стать причиной получения тяжелой травмы.
- e) **Работайте в устойчивой позе. Всегда твердо стойте на ногах, сохраняя равновесие.** Это позволит Вам не потерять контроль при работе с электроинструментом в непредвиденной ситуации.
- f) **Одевайтесь соответствующим образом. Во время работы не надевайте свободную одежду или украшения. Следите за тем, чтобы Ваши волосы, одежда или перчатки находились в постоянном отдалении от движущихся частей инструмента.** Свободная одежда, украшения или длинные волосы могут попасть в движущиеся части инструмента.
- g) **Если электроинструмент снабжен устройством сбора и удаления пыли, убедитесь, что данное устройство подключено и используется надлежащим образом.** Использование устройства пылеудаления значительно снижает риск возникновения несчастного случая,

связанного с запыленностью рабочего пространства.

4) ИСПОЛЬЗОВАНИЕ ЭЛЕКТРОИНСТРУМЕНТОВ И ТЕХНИЧЕСКИЙ УХОД

- a) **Не перегружайте электроинструмент. Используйте Ваш инструмент по назначению.** Электроинструмент работает надёжно и безопасно только при соблюдении параметров, указанных в его технических характеристиках.
- b) **Не используйте электроинструмент, если его выключатель не устанавливается в положение включения или выключения.** Электроинструмент с неисправным выключателем представляет опасность и подлежит ремонту.
- c) **Отключайте электроинструмент от сетевой розетки и/или извлекайте аккумулятор перед регулировкой, заменой принадлежностей или при хранении электроинструмента.** Такие меры предосторожности снижают риск случайного включения электроинструмента.
- d) **Храните неиспользуемые электроинструменты в недоступном для детей месте и не позволяйте лицам, не знакомым с электроинструментом или данными инструкциями, работать с электроинструментом.** Электроинструменты представляют опасность в руках неопытных пользователей.
- e) **Регулярно проверяйте исправность электроинструмента. Проверяйте точность совмещения и лёгкость перемещения подвижных частей, целостность деталей и любых других элементов электроинструмента, воздействующих на его работу. Не используйте неисправный электроинструмент, пока он не будет полностью отремонтирован.** Большинство несчастных случаев являются следствием недостаточного технического ухода за электроинструментом.
- f) **Следите за остротой заточки и чистой режущей принадлежностей. Принадлежности**

с острыми кромками позволяют избежать заклинивания и делают работу менее утомительной.

- g) **Используйте электроинструмент, аксессуары и насадки в соответствии с данным Руководством и с учетом рабочих условий и характера будущей работы.** Использование электроинструмента не по назначению может создать опасную ситуацию.

5) ТЕХНИЧЕСКОЕ ОБСЛУЖИВАНИЕ

- a) **Ремонт Вашего электроинструмента должен производиться только квалифицированными специалистами с использованием идентичных запасных частей.** Это обеспечит безопасность Вашего электроинструмента в дальнейшей эксплуатации.

ДОПОЛНИТЕЛЬНЫЕ СПЕЦИАЛЬНЫЕ ПРАВИЛА БЕЗОПАСНОСТИ ПРИ РАБОТЕ БОЛЬШИМИ УГЛОВЫМИ ШЛИФМАШИНАМИ

Меры безопасности при выполнении всех операций

- a) **Данный электроинструмент предназначен для шлифования, зачистки, очистки металлической щёткой и абразивной резки.** Внимательно прочтите все инструкции по использованию, правила безопасности, спецификации, а также рассмотрите все иллюстрации, входящие в руководство по эксплуатации данного электроинструмента. Несоблюдение всех перечисленных ниже инструкций может привести к поражению электрическим током, возникновению пожара и/или получению серьёзной травмы.
- b) **Не рекомендуется выполнение данным инструментом работ по полировке.** Использование инструмента не по назначению может привести к повреждению инструмента и получению телесной травмы.
- c) **Не используйте дополнительные принадлежности и насадки, специально не разработанные и не рекомендованные производителем инструмента.** Возможность установки принадлежностей и насадок на электроинструмент не обеспечивает безопасности при его использовании.
- d) **Номинальная скорость вращения насадок должна соответствовать скорости, указанной на электроинструменте.** Диски и прочие насадки при вращении на скорости, превышающей их номинальную скорость, могут разрушиться и сорваться с крепления.
- e) **Внешний диаметр и толщина насадки должны соответствовать диапазону мощности Вашего электроинструмента.** Насадка неправильного размера не закрывается надлежащим образом защитным кожухом и не обеспечивает контроля при управлении инструментом.
- f) **Монтажная резьба насадок должна соответствовать резьбе шпинделя шлифмашины.** Для насадок, устанавливаемых на фланцы: посадочное отверстие насадки должно соответствовать установочному диаметру фланца. Насадки, не соответствующие крепёжным деталям электроинструмента, могут стать причиной разбалансированности, повышенной вибрации и потери контроля над электроинструментом.
- g) **Не используйте повреждённые насадки.** Перед каждым использованием проверяйте абразивные диски на наличие сколов и трещин, диски-подошвы - на наличие надрывов и трещин, проволочные щётки - на наличие ослабленной или сломанной проволоки. В случае падения электроинструмента или насадки проверьте их на наличие повреждений или установите неповреждённую насадку. После проверки и установки насадки отведите электроинструмент от себя и посторонних лиц в сторону и запустите его на максимальной скорости без нагрузки в течение одной минуты. Повреждённые насадки отлетят в сторону в течение данного тестового периода.
- h) **Используйте средства индивидуальной защиты. В зависимости от типа**

выполняемых работ надевайте щиток для защиты лица, защитную маску или защитные очки. В соответствии с необходимостью надевайте респиратор, защитные наушники, перчатки и рабочий фартук, способный защитить от отлетающих мелких абразивных частиц и фрагментов обрабатываемой детали. Средства защиты для глаз должны останавливать частицы, вылетающие при выполнении различных видов работ. Противопылевая маска или респиратор должны обеспечивать фильтрацию твёрдых частиц, образующихся в ходе работ. Длительное воздействие шума высокой интенсивности может привести к нарушениям слуха.

- i) **Не подпускайте посторонних лиц близко к рабочей зоне. Любое лицо, входящее в рабочую зону, должно использовать средства индивидуальной защиты.** Отлетающие фрагменты обрабатываемой детали или разрушенной насадки могут стать причиной получения травмы даже за пределами рабочей зоны.
- j) **Держите электроинструмент только за изолированные поверхности при выполнении работ, во время которых режущая принадлежность может задеть скрытую проводку или кабель подключения к электросети.** Контакт насадки с находящимся под напряжением проводом делает не покрытые изоляцией металлические части электроинструмента также «живыми», что создаёт опасность поражения оператора электрическим током.
- k) **Располагайте кабель подключения к электросети на удалении от вращающейся насадки.** В случае потери контроля кабель может быть разрезан или заземлён, а Ваша рука может быть затянута вращающейся насадкой.
- l) **Никогда не кладите электроинструмент, пока насадка полностью не остановится.** Вращающаяся насадка может задеть за поверхность, и электроинструмент вырвется из Ваших рук.
- m) **Не включайте электроинструмент, если насадка направлена на Вас.** Случайный контакт с вращающейся насадкой может привести к захвату

насадкой Вашей одежды и получению телесной травмы.

- n) **Регулярно очищайте вентиляционные отверстия электроинструмента.** Вентилятор электродвигателя затягивает пыль внутрь корпуса, а скопление большого количества пыли на металле электродвигателя повышает риск поражения электротоком.
- o) **Не используйте электроинструмент вблизи с пожароопасными материалами.** Искровые разряды могут привести к их воспламенению.
- p) **Не используйте насадки, требующие жидкостного охлаждения.** Использование воды или других жидких охлаждающих средств может привести к поражению электрическим током вплоть до смертельного исхода.

ДОПОЛНИТЕЛЬНЫЕ МЕРЫ БЕЗОПАСНОСТИ ПРИ ВЫПОЛНЕНИИ ВСЕХ ОПЕРАЦИЙ

Причины обратного удара и действия оператора по его предупреждению

Обратный удар является внезапной реакцией на заземление или застревание вращающегося диска, диска-подошвы, щётки или какой-либо другой насадки. Заземление или застревание могут стать причиной мгновенной остановки вращающейся насадки, что в свою очередь приводит к потере контроля над электроинструментом и его внезапному отбрасыванию назад в направлении, противоположном вращению насадки.

Например, если абразивный круг был заземлён или застрял в заготовке, край круга в момент заземления может врезаться в поверхность заготовки, в результате чего круг поднимается или отскакивает назад. В зависимости от направления движения круга в момент заземления, круг может резко подняться в сторону или от оператора. В этот момент абразивные круги могут также сломаться.

Обратный удар является результатом использования электроинструмента не по назначению и/или неправильных действий оператора и условий работы, и его можно избежать, соблюдая следующие меры безопасности:

- a) **Крепко удерживайте электроинструмент и следите за положением тела и рук, чтобы эффективно противостоять воздействию обратного удара. Для максимального контроля силы обратного удара или реакции от крутящего момента всегда используйте вспомогательную рукоятку, если она предусмотрена.** При соблюдении соответствующих мер предосторожности оператор может контролировать силу обратного удара и реакцию от крутящего момента.
- b) **Никогда не держите руки вблизи от вращающейся насадки.** При обратном ударе насадка может поранить Ваши руки.
- c) **Не стойте в зоне действия обратного удара электроинструмента.** В момент заклинивания сила обратного удара отбросит инструмент в направлении, обратном движению диска.
- d) **Будьте особенно осторожны при обработке углов, острых кромок и пр. Избегайте отскокивания и заклинивания насадки.** Именно при обработке углов, острых кромок или при отскокивании высока вероятность заклинивания вращающейся насадки, что может послужить причиной потери контроля над инструментом или образования обратного удара.
- e) **Не устанавливайте на инструмент диск для резьбы по дереву или зубчатый пильный диск.** Данные диски увеличивают вероятность возникновения обратного удара и потери контроля над инструментом.

Специальные меры безопасности при выполнении операций по шлифованию и резке с использованием абразивных дисков

- a) **Используйте только диски, рекомендованные для использования с Вашим электроинструментом, а также защитные кожухи, специально разработанные для выбранного типа дисков.** Диски, не предназначенные для использования с данным электроинструментом, не будут надёжно защищены кожухом и представляют

опасность.

- b) **Шлифовальная поверхность дисков с утопленным центром должна быть установлена ниже плоскости кромки защитного кожуха.** Неправильно установленный диск, выступающий за плоскость кромки защитного кожуха, не будет защищён должным образом.
- c) **Защитный кожух должен быть надёжно закреплён на электроинструменте. Для достижения максимальной безопасности кожух должен быть установлен таким образом, чтобы со стороны оператора была открыта самая незначительная часть диска.** Защитный кожух поможет защитить оператора от фрагментов разрушенного диска и случайного контакта с диском, а также от искр, способных воспламенить одежду оператора.
- d) **Диски должны использоваться только строго в соответствии с их назначением. Например: не выполняйте шлифование боковой стороной режущего диска.** Абразивные режущие диски предназначены для шлифования периферией круга, поэтому боковая сила, применяемая к данному типу дисков, может стать причиной их разрушения.
- e) **Всегда используйте неповреждённые дисковые фланцы, размер и форма которых полностью соответствуют выбранному Вами типу дисков.** Правильно подобранные дисковые фланцы поддерживают диск, снижая вероятность его разрушения. Фланцы для режущих дисков могут отличаться от фланцев для шлифовальных кругов.
- f) **Никогда не используйте изношенные диски с электроинструментов большей мощности.** Диски, предназначенные для использования с электроинструментами большей мощности, не подходят для высоких скоростей инструментов меньшей мощности, и могут разрушиться.

Дополнительные специальные меры безопасности при резке с использованием абразивных дисков

- a) **Не давите на режущий диск и не оказывайте на него чрезмерного**

давления. **Не пытайтесь выполнить слишком глубокий разрез.** Чрезмерное напряжение диска увеличивает нагрузку на диск, результатом которой может стать деформация или заедание в момент резания, возможность возникновения обратного удара, а также поломка диска.

- b) **Не стойте на одной линии и позади вращающегося диска.** При вращении диска в момент выполняемой операции в направлении от оператора, возможный обратный удар может отбросить электроинструмент с вращающимся диском прямо на Вас.
- c) **В случае заклинивания диска или при прерывании процесса резки по какой-либо причине выключите электроинструмент и удерживайте его неподвижно в пропиле до полной остановки диска. Ни в коем случае не пытайтесь вытащить режущий диск из заготовки, пока он ещё вращается, так как это может вызвать обратный удар.** Выясните причину заклинивания диска и примите надлежащие меры по её устранению.
- d) **Не возобновляйте прерванную операцию с диском в заготовке. Позвольте диску достичь максимальной скорости и аккуратно введите его в разрез.** В противном случае, при повторном включении электроинструмента диск может сломаться, подняться или выскочить обратно из заготовки.
- e) **Для сведения к минимуму риска заземления диска и обратного удара размещайте панели или заготовки больших размеров на опорах.** Большие заготовки имеют тенденцию прогибаться под тяжестью собственного веса. Устанавливайте опоры под заготовкой по обе стороны от диска, около линии реза и краёв заготовки.
- f) **Будьте особенно внимательны при сквозном врезании в стены и другие сплошные поверхности.** Выступающий диск может врезаться в газовую или водопроводную трубу, электропроводку или в объекты, вызывающие обратный удар.

Специальные меры безопасности при шлифовании

- a) **Не используйте шлифовальные круги, диаметр которых намного превышает диаметр подошвы.** При выборе шлифовальной бумаги пользуйтесь рекомендациями изготовителя. Шлифовальная бумага, выступающая за пределы подошвы шлифмашины, может порваться, что станет причиной повреждения круга или вызовет обратный удар.

Специальные меры безопасности при работе с использованием проволочных щёток

- a) **Помните, что кусочки проволоки отскакивают от проволочной щётки даже при выполнении обычной операции. Не надавливайте на щётку, оказывая на неё чрезмерное давление.** Обрывки проволоки легко могут проникнуть через лёгкую одежду и/или пасть на кожу.
- b) **Если при работе щёткой рекомендовано использование защитного кожуха, не допускайте ни малейшего соприкосновения проволочной щётки или диска с кожухом.** В процессе работы и под воздействием центробежной силы проволочный диск или щётка могут увеличиться в диаметре.

Дополнительные правила техники безопасности для работы шлифмашинами

- **Не используйте диски Тип 11 (конусные чашеобразные) с данным инструментом.** Использование насадок несоответствующего типа может привести к получению травмы.
- **Всегда используйте боковую рукоятку. Надёжно затягивайте боковую рукоятку.** Для обеспечения полного контроля над инструментом во время работы всегда должна использоваться боковая рукоятка.



ВНИМАНИЕ: Рекомендуется использование устройства защитного отключения с остаточным током 30 мА или менее.

Остаточные риски

Несмотря на соблюдение соответствующих инструкций по технике безопасности и использование предохранительных устройств, некоторые остаточные риски невозможно полностью исключить. К ним относятся:

- Ухудшение слуха.
- Риск получения травмы от разлетающихся частиц.
- Риск получения ожогов от принадлежностей и насадок, которые в процессе работы сильно нагреваются.
- Риск получения травмы, связанный с продолжительным использованием инструмента.

Маркировка инструмента

На инструменте имеются следующие знаки:



Перед использованием внимательно прочтите данное руководство по эксплуатации.



Используйте средства защиты органов слуха.



Надевайте защитные очки.

МЕСТО ПОЛОЖЕНИЯ КОДА ДАТЫ (РИС. 1)

Код даты (X), который также включает в себя год изготовления, отштампован на поверхности корпуса инструмента.

Например:

2015 XX XX

Год изготовления

Комплект поставки

Упаковка содержит:

- 1 Угловая шлифмашина
 - 1 Защитный кожух
 - 1 Боковая рукоятка
 - 1 Набор дисковых фланцев
 - 1 Спецключ
 - 1 Руководство по эксплуатации
- Проверьте инструмент, детали и дополнительные приспособления на наличие повреждений, которые могли произойти во время транспортировки.
 - Перед началом работы необходимо внимательно прочитать настоящее

руководство и принять к сведению содержащуюся в нем информацию.

Описание (Рис. 1, 4)



ВНИМАНИЕ: Ни в коем случае не модифицируйте электроинструмент или какую-либо его деталь. Это может привести к получению травмы или повреждению инструмента.

- Курковый пусковой выключатель
- Кнопка защиты от непреднамеренного пуска
- Блокировка шпинделя
- Шпиндель
- Защитный кожух
- Винт защитного кожуха
- Боковая рукоятка
- Кнопка блокировки пускового выключателя
- Спецключ
- Проставочный фланец
- Резьбовая стопорная гайка

НАЗНАЧЕНИЕ

Ваши большие угловые шлифовальные машины высокой мощности предназначены для профессиональных работ по шлифованию, зачистке, очистке металлической щёткой и резке.

НЕ ИСПОЛЬЗУЙТЕ инструмент во влажных условиях или при наличии в окружающем пространстве легко воспламеняющихся жидкостей или газов.

Данные угловые шлифовальные машины являются профессиональными электроинструментами для работ в тяжёлом режиме.

НЕ РАЗРЕШАЙТЕ детям прикасаться к инструменту. Неопытные пользователи всегда должны работать под наблюдением.

- Данное изделие не может использоваться людьми (включая детей) со сниженными физическими, сенсорными и умственными способностями или при отсутствии необходимого опыта или навыка, за исключением, если они выполняют работу под присмотром лица, отвечающего за их безопасность. Не оставляйте детей с инструментом без присмотра.

Расцепитель нулевого напряжения

только DWE494

Пусковой выключатель имеет функцию отключения при исчезновении или сильном понижении напряжения. Если подача электрического тока по какой-либо причине прервётся, для включения инструмента необходимо будет заново нажать на пусковой выключатель.

Плавный пуск

DWE492S и DWE494

С помощью функции плавного пуска набор частоты (скорости) вращения электродвигателя шлифмашины происходит плавно, без рывков. Данная функция особенно удобна при работе в ограниченном пространстве.

Электробезопасность

Электрический двигатель рассчитан на работу только при одном напряжении электросети. Следите за напряжением электрической сети, оно должно соответствовать величине, обозначенной на информационной табличке электроинструмента.



Ваш инструмент DeWALT имеет двойную изоляцию в соответствии со стандартом EN60745, что исключает потребность в заземляющем проводе.



ВНИМАНИЕ:

Электроинструменты с напряжением 127 В должны управляться через предохранительный изолированный трансформатор с заземлённым экраном между первичной и вторичной обмоткой.

Повреждённый кабель должен заменяться специально подготовленным кабелем, который можно получить в сервисном центре DeWALT.

Использование удлинительного кабеля

Используйте удлинительный кабель только в случае крайней необходимости! При необходимости использования удлинительного кабеля, используйте только утверждённые 3-х жильные кабели промышленного изготовления, рассчитанные на мощность не меньшую, чем потребляемая мощность данного инструмента (см. раздел «**Технические характеристики**»). Минимальный размер проводника должен

составлять 1,5 мм²; максимальная длина кабеля не должна превышать 30 м.

При использовании кабельного барабана, всегда полностью разматывайте кабель.

СБОРКА И РЕГУЛИРОВКА



ВНИМАНИЕ: Для снижения риска получения серьёзной травмы, перед регулировкой или снятием/установкой дополнительных принадлежностей или насадок выключайте инструмент и отсоединяйте его от электросети. Перед повторным подключением инструмента нажмите и отпустите курковый выключатель, чтобы убедиться, что инструмент действительно выключен.

Установка боковой рукоятки (Рис. 2)



ВНИМАНИЕ: Перед использованием инструмента убедитесь, что рукоятка надёжно затянута.



ВНИМАНИЕ: Для обеспечения полного контроля над инструментом во время работы всегда должна использоваться боковая рукоятка.

Вставьте боковую рукоятку (G) в одно из резьбовых отверстий (M), расположенных на обеих сторонах корпуса редуктора, и надёжно затяните.

Установка и снятие ключевого защитного кожуха (Рис. 1, 3)



ВНИМАНИЕ: Для снижения риска получения серьёзной травмы, перед регулировкой или снятием/установкой дополнительных принадлежностей или насадок выключайте инструмент и отсоединяйте его от электросети. Перед повторным подключением инструмента нажмите и отпустите курковый выключатель, чтобы убедиться, что инструмент действительно выключен.



ПРЕДУПРЕЖДЕНИЕ: Не используйте данную шлифмашину без установленного защитного кожуха!

При использовании шлифмашины для резки металла или кирпичной кладки на неё ДОЛЖЕН БЫТЬ установлен защитный кожух Типа 1. Защитные кожухи Типа 1 можно приобрести у дистрибьюторов DeWALT.

ПРИМЕЧАНИЕ: В конце данного раздела Вы найдете **Таблицу принадлежностей для шлифования и резки**, в которой обозначены прочие дополнительные принадлежности и аксессуары, которые могут быть использованы с данными шлифмашинами.

1. Положите угловую шлифмашину на стол, шпинделем (D) вверх.
2. Совместите проушины (N) с прорезями (O).
3. Прижмите защитный кожух (E) к инструменту и поверните его в нужное положение.
4. Надёжно затяните винт (F).
5. Чтобы снять защитный кожух, ослабьте винт.



ПРЕДУПРЕЖДЕНИЕ: Если защитный кожух невозможно затянуть путем регулировки винта, не используйте инструмент. Для предотвращения риска получения травмы сдайте инструмент и защитный кожух в сервисный центр для ремонта или замены кожуха.

Установка и снятие шлифовальных кругов или режущих дисков (Рис. 1, 4, 5)



ВНИМАНИЕ: Не используйте повреждённые диски.

1. Положите инструмент на стол защитным кожухом вверх.
2. Установите проставочный фланец (J) на шпиндель (D) (Рис. 4).
3. Установите диск (O) на проставочный фланец (J) (Рис. 5). При установке дисков с выпуклым центром проследите, чтобы выпуклый центр (P) примыкал к проставочному фланцу (J).
4. Накрутите резьбовую стопорную гайку (K) на шпиндель (D) (Рис. 6):

- a. При установке шлифовального круга стопорная гайка (K) устанавливается выпуклым центром на круг (Рис. 5a);
 - b. При установке режущего диска стопорная гайка (K) устанавливается выпуклым центром вверх (Рис. 5b).
5. Нажмите кнопку блокировки шпинделя (C) и поворачивайте шпиндель (D) до его полной фиксации на месте.
 6. Затяните стопорную гайку (K) при помощи ключа, входящего в комплект поставки.
 7. Отпустите кнопку блокировки шпинделя.
 8. Чтобы снять диск, ослабьте стопорную гайку (K) при помощи ключа.

Установка и снятие дисков-подошв/шлифовальной бумаги (Рис. 1, 4, 6)

1. Положите инструмент на стол или другую плоскую поверхность, защитным кожухом вверх.
2. Снимите проставочный фланец (J).
3. Установите на шпиндель (D) резиновый диск-подошву.
4. Положите шлифовальную бумагу на резиновый диск-подошву.
5. Накрутите резьбовую стопорную гайку (L), поставляемую с диском-подошвой, на шпиндель. Стопорная гайка устанавливается выпуклым центром на резиновый диск-подошву.
6. Нажмите кнопку блокировки шпинделя (C) и поворачивайте шпиндель (D) до его полной фиксации на месте.
7. Затяните стопорную гайку (L) при помощи ключа, входящего в комплект поставки.
8. Отпустите кнопку блокировки шпинделя.
9. Чтобы снять резиновый диск-подошву, ослабьте стопорную гайку (L) при помощи ключа.

Установка чашеобразной проволочной щётки

Накрутите чашеобразную проволочную щётку непосредственно на шпиндель без использования проставки и резьбового фланца.

Подготовка к эксплуатации

- Установите защитный кожух и подходящий для данного типа работ диск или круг. Не

используйте чрезмерно изношенные диски или круги.

- Убедитесь в правильной установке наружного и внутреннего фланцев. Следуйте инструкциям, данным в **Таблице принадлежности для шлифования и резки**.
- Проследите, чтобы диск или круг вращался в соответствии с указательными стрелками на шлифмашине и на самой насадке.
- Не используйте повреждённые насадки. Перед каждым использованием проверяйте абразивные диски на наличие сколов и трещин, диски-подшвы - на наличие надрывов и трещин, проволочные щётки - на наличие ослабленной или сломанной проволоки. В случае падения электроинструмента или насадки проверьте их на наличие повреждений или установите неповреждённую насадку. После проверки и установки насадки отведите электроинструмент от себя и посторонних лиц в сторону и запустите его на максимальной скорости без нагрузки в течение одной минуты. Повреждённые насадки отлетят в сторону в течение данного тестового периода.
- Никогда не используйте прокладки с насадками из абразива на связке.
- Не работайте чащеобразными шлифовальными кругами без установленного соответствующего защитного кожуха.
- **Не перегружайте сильно инструмент, это может привести к внезапному останову. Если перегрузка инструмента всё же произошла, оставьте его работающим без нагрузки на несколько минут, пока насадка не охладится. Не дотрагивайтесь до шлифовальных кругов и режущих дисков, пока они полностью не остынут.** Во время использования диски и круги очень сильно нагреваются.
- Никогда не используйте электроинструмент на отрезной подставке.

ЭКСПЛУАТАЦИЯ

Инструкции по использованию



ВНИМАНИЕ: Всегда следуйте указаниям действующих норм и правил безопасности.



ВНИМАНИЕ: Для снижения риска получения серьёзной травмы, перед регулировкой или снятием/установкой дополнительных принадлежностей или насадок выключайте инструмент и отсоединяйте его от электросети. Перед повторным подключением инструмента нажмите и отпустите курковый выключатель, чтобы убедиться, что инструмент действительно выключен.



ВНИМАНИЕ:

- Следите, чтобы все обрабатываемые заготовки были надёжно зафиксированы на месте.
- Надёжно закрепляйте обрабатываемую заготовку. Для фиксации обрабатываемой детали на неподвижной поверхности используйте тиски или струбцины. Очень важно надёжно фиксировать заготовку, чтобы предотвратить смещение заготовки и потерю контроля над инструментом. Смещение заготовки или потеря контроля над инструментом может привести к опасной ситуации и стать причиной получения телесной травмы.
- Для сведения к минимуму риска заземления диска и обратного удара размещайте панели или заготовки больших размеров на опорах. Большие заготовки имеют тенденцию прогибаться под тяжестью собственного веса. Устанавливайте опоры под заготовкой по обе стороны от диска, около линии реза и краёв заготовки.
- Всегда при работе с данным инструментом надевайте рабочие перчатки.
- Не прилагайте к инструменту чрезмерного усилия. Ни в коем случае не прилагайте бокового усилия к абразивному диску!
- Избегайте перегрузки. Если инструмент очень нагрелся, дайте ему поработать несколько минут на холостом ходу, чтобы

остыла насадка. Не прикасайтесь к насадке, пока она полностью не остынет. Во время использования диски и круги очень сильно нагреваются.

- *Никогда не работайте чашеобразными шлифовальными кругами без установленного соответствующего защитного кожуха.*
- *Никогда не используйте электроинструмент на отрезной подставке.*
- *Никогда не используйте прокладки с насадками из абразива на связке.*
- *Помните, что круг будет какое-то время вращаться после выключения инструмента.*
- *Данный инструмент не предназначен для использования с чашеобразными шлифовальными кругами.*
- *Никогда не используйте переходные втулки или переходники для подгонки широких отверстий абразивных кругов.*

Правильное положение рук во время работы (Рис. 7)



ВНИМАНИЕ: Для уменьшения риска получения тяжёлой травмы, **ВСЕГДА** правильно удерживайте электроинструмент, как показано на рисунке.



ВНИМАНИЕ: Для уменьшения риска получения тяжёлой травмы, **ВСЕГДА** надёжно удерживайте инструмент, предупреждая внезапные сбои в работе.

Правильное положение рук во время работы: одной рукой возьмитесь за боковую рукоятку (G), другой рукой удерживайте корпус инструмента, как показано на Рис. 1.

Включение и выключение (Рис. 1)

Пусковой выключатель оборудован кнопкой защиты от непреднамеренного пуска.

Для блокировки инструмента нажмите на кнопку защиты от непреднамеренного пуска (B), затем на курковый выключатель (A).

Отпустите кнопку защиты от непреднамеренного пуска (B). Чтобы выключить

инструмент, отпустите курковый пусковой выключатель.

Кнопка блокировки пускового выключателя (Рис. 1)

Для непрерывного режима работы нажмите кнопку блокировки пускового выключателя (H) и отпустите курковый пусковой выключатель.

Чтобы включить инструмент, снова нажмите на курковый пусковой выключатель.

Кнопка блокировки может быть удалена с пускового выключателя, что не является нарушением требований разрешительных органов, обозначенных на информационной табличке инструмента. Снятие блокировочного стержня должно осуществляться только в авторизованном сервисном центре DeWALT.

Блокировка шпинделя (Рис. 1)

Блокировка шпинделя (B) используется для предотвращения вращения шпинделя при установке или снятии дисков. Используйте функцию блокировки шпинделя только после того, как инструмент будет выключен, отсоединён от электросети и после полной остановки двигателя.

ПРЕДУПРЕЖДЕНИЕ: Для предотвращения риска повреждения инструмента не используйте блокировку шпинделя при работающем инструменте. Это приведёт к повреждению инструмента, а установленная насадка может отвинтиться и нанести травму.

Для установки блокировки нажмите кнопку блокировки шпинделя и вращайте шпиндель до тех пор, пока он не зафиксирован, и вы не сможете его более повернуть.

Обработка металлов

Во избежание возможных рисков, связанных с образованием металлической пыли, при использовании шлифмашины для обработки металла, позаботьтесь, чтобы она была подключена через устройство защитного отключения (УЗО) по току утечки.

Если электропитание шлифмашины было отключено устройством защитного отключения (УЗО), доставьте шлифмашину в авторизованный сервисный центр DeWALT.



ВНИМАНИЕ: В критических случаях при работе с металлом, токопроводящая пыль может накапливаться внутри шлифмашины. Это может привести к повреждению электроизоляции шлифмашины, что увеличит опасность поражения электрическим током.

Во избежание накопления пыли внутри шлифмашины, рекомендуется ежедневно чистить вентиляционные прорези. См. раздел «Техническое обслуживание».

Резка металлов

При резке с использованием кругов с абразивом на связке всегда используйте защитный кожух Типа 1.

При резке работайте с умеренной подачей, в соответствии с обрабатываемым материалом. Ни в коем случае не оказывайте давления на режущий диск, не наклоняйте инструмент и не совершайте им колебательных движений.

Не снижайте скорости вращающегося режущего диска путём оказания бокового давления.

Всегда управляйте инструментом движением вперёд. В противном случае, существует опасность толчков и потеря контроля над резом.

При резке профилей и брусков с квадратным сечением лучше всего начинать с маленького поперечного разреза.

Черновое шлифование

Никогда не используйте режущий диск для чернового шлифования. Всегда устанавливайте защитный кожух типа 27.

Чтобы достичь наилучших результатов при черновом шлифовании, установите инструмент под углом от 30° до 40°. Прилагая умеренное усилие, ведите инструмент движением вперёд-назад. Таким образом, заготовка не нагреется слишком сильно, не потеряет первоначального цвета, а на её поверхности не образуются бороздки.

Резание камня

Данный инструмент должен использоваться только для сухой резки. Для резки камня лучше всего использовать алмазные режущие диски. Работайте инструментом, только надев респиратор.

Совет по работе

Соблюдайте осторожность при прорезании щелевых отверстий в несущих стенах.

Прорезание щелевых отверстий в несущих стенах регулируется установленными правилами, специфическими для каждой отдельной страны. Данные правила должны соблюдаться при любых обстоятельствах. Перед началом работ проконсультируйтесь с ответственным инженером-проектировщиком, архитектором или производителем работ.

Использование веерных дисков



ВНИМАНИЕ: Накопление металлической пыли! Интенсивное использование веерных (лепестковых) дисков при обработке металлов увеличивает опасность поражения электрическим током. Для уменьшения данной опасности, используйте устройство защитного отключения по току утечки (УЗО), а также ежедневно очищайте вентиляционные прорези, продувая их сухим сжатым воздухом в соответствии с приведёнными ниже указаниями по техническому обслуживанию.

ТЕХНИЧЕСКОЕ ОБСЛУЖИВАНИЕ

Ваш электроинструмент DeWALT рассчитан на работу в течение продолжительного времени при минимальном техническом обслуживании. Срок службы и надёжность инструмента увеличивается при правильном уходе и регулярной чистке.



ВНИМАНИЕ: Для снижения риска получения серьёзной травмы, перед регулировкой или снятием/установкой дополнительных принадлежностей или насадок выключайте инструмент и отсоединяйте его от электросети. Перед повторным подключением инструмента нажмите и отпустите курковый выключатель, чтобы убедиться, что инструмент действительно выключен.



Смазка

Ваш электроинструмент не требует дополнительной смазки.



Чистка



ВНИМАНИЕ: Выдувайте грязь и пыль из корпуса инструмента сухим сжатым воздухом по мере видимого скопления грязи внутри и вокруг вентиляционных отверстий. Выполняйте очистку, надев средство защиты глаз и респиратор утвержденного типа.



ВНИМАНИЕ: Никогда не используйте растворители или другие агрессивные химические средствами для очистки неметаллических деталей инструмента. Эти химикаты могут ухудшить свойства материалов, применённых в данных деталях. Используйте ткань, смоченную в воде с мягким мылом. Не допускайте попадания какой-либо жидкости внутрь инструмента; ни в коем случае не погружайте какую-либо часть инструмента в жидкость.

Дополнительные принадлежности



ВНИМАНИЕ: Поскольку принадлежности, отличные от тех, которые предлагает DEWALT, не проходили тесты на данном изделии, то использование этих принадлежностей может привести к опасной ситуации. Для снижения риска получения травмы пользуйтесь только рекомендованными принадлежностями DEWALT.

По вопросу приобретения дополнительных принадлежностей обращайтесь к Вашему дилеру.

ТАБЛИЦА АКСЕССУАРОВ

	Макс. [мм]		[мм]	Мин. скорость вращения [об/мин]	Окружная скорость [м/с]	Длина резьбового отверстия [мм]
	D	b	d			
	230	6	22,23	6500	80	-
	180	-	-	8500	80	-
	75	30	M14	8500	45	20.0
	180	12	M14	8500	80	20.0
	230	12	M14	8500	80	20.0

Защита окружающей среды



Раздельный сбор. Данное изделие нельзя утилизировать вместе с обычными бытовыми отходами.

Если однажды Вы захотите заменить Ваше изделие DEWALT или Вы больше в нём не нуждаетесь, не выбрасывайте его вместе с бытовыми отходами. Отнесите изделие в специальный приёмный пункт.



Раздельный сбор изделий с истекшим сроком службы и их упаковок позволяет пускать их в переработку и повторно использовать. Использование переработанных материалов помогает защищать окружающую среду от загрязнения и снижает расход сырьевых материалов.

Местное законодательство может обеспечить сбор старых электроинструментов отдельно от бытового мусора на муниципальных свалках отходов, или Вы можете сдавать их в торговом предприятии при покупке нового изделия.

Фирма DEWALT обеспечивает приём и переработку отслуживших свой срок изделий DEWALT. Чтобы воспользоваться этой услугой, Вы можете сдать Ваше изделие в любой авторизованный сервисный центр, который собирает их по нашему поручению.

Вы можете узнать место нахождения Вашего ближайшего авторизованного сервисного центра, обратившись в Ваш местный офис DeWALT по адресу, указанному в данном руководстве по эксплуатации. Кроме того, список авторизованных сервисных центров DeWALT и полную информацию о нашем послепродажном обслуживании и контактах Вы можете найти в интернете по адресу: **www.2helpU.com**.

ТАБЛИЦА ПРИНАДЛЕЖНОСТЕЙ ДЛЯ ШЛИФОВАНИЯ И РЕЗКИ

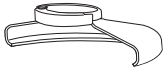

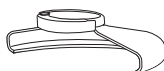


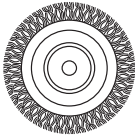

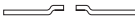
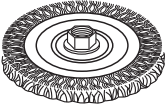
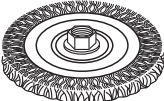
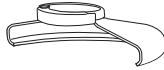


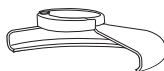
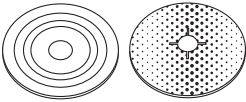
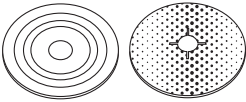
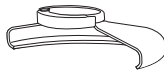


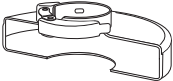

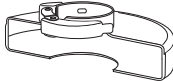


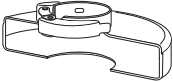
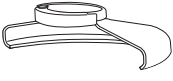
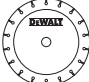


Тип защитного кожуха	Принадлежность	Описание	Как установить на шлифмашину
 ЗАЩИТНЫЙ КОЖУХ ТИП 27		Шлифовальные диски с утопленным центром	 Защитный кожух Тип 27
		Лепестковый диск	 Проставочный фланец
		Проволочные диски	 Диск с утопленным центром Тип 27  Резьбовая стопорная гайка
		Проволочные диски с резьбовой гайкой	 Защитный кожух Тип 27  Проволочный диск
		Чашеобразные проволочные щётки с резьбовой гайкой	 Защитный кожух Тип 27  Проволочная щётка
		Диск-подшва/шлифовальная бумага	 Защитный кожух Тип 27  Резиновый диск-подшва  Шлифовальный круг  Резьбовая стопорная гайка

ТАБЛИЦА ПРИНАДЛЕЖНОСТЕЙ ДЛЯ ШЛИФОВАНИЯ И РЕЗКИ (ПРОДОЛЖЕНИЕ)

Тип защитного кожуха	Принадлежность	Описание	Как установить на шлифмашину
 <p>ЗАЩИТНЫЙ КОЖУХ ТИП 1</p>		Отрезные диски по камню на связывающем компаунде	 <p>Защитный кожух Тип 1</p>  <p>Проставочный фланец</p>
		Отрезные диски по металлу на связывающем компаунде	
 <p>ЗАЩИТНЫЙ КОЖУХ ТИП 1</p> <p style="text-align: center;">ИЛИ</p>  <p>ЗАЩИТНЫЙ КОЖУХ ТИП 27</p>		Отрезные диски по алмазной обработке	 <p>Отрезной диск</p>  <p>Резьбовая стопорная гайка</p>

DEWALT

Гарантийные условия Уважаемый покупатель!

1. Поздравляем Вас с покупкой высококачественного изделия DEWALT и выражаем признательность за Ваш выбор.
2. При покупке изделия требуйте проверки его комплектности и исправности в Вашем присутствии, инструкцию по эксплуатации и заполненный гарантийный талон на русском языке. В гарантийном талоне должны быть внесены: модель, дата продажи, серийный номер, дата производства инструмента; название, печать и подпись торговой организации. При отсутствии у Вас правильно заполненного Гарантийного талона, а также несоответствия указанных в нем данных мы будем вынуждены отклонить Ваши претензии по качеству данного изделия.
3. Во избежание недоразумений убедительно просим Вас перед началом работы с изделием внимательно ознакомиться с инструкцией по его эксплуатации. Правовой основой настоящих гарантийных условий является действующее Законодательство. Гарантийный срок на данное изделие составляет 12 месяцев и исчисляется со дня продажи. В случае устранения недостатков изделия, гарантийный срок продлевается на период его нахождения в ремонте. Срок службы изделия составляет 5 лет со дня продажи.
4. В случае возникновения каких-либо проблем в процессе эксплуатации изделия рекомендуем Вам обращаться только в уполномоченные сервисные центры DEWALT, адреса и телефоны которых Вы сможете найти в гарантийном талоне, на сайте www.2helpU.com или узнать в магазине. Наши сервисные станции - это не только квалифицированный ремонт, но и широкий ассортимент запчастей и принадлежностей.
5. Производитель рекомендует проводить периодическую проверку и техническое обслуживание изделия в уполномоченных сервисных центрах.
6. Наши гарантийные обязательства распространяются только на неисправности, выявленные в течение гарантийного срока и вызванные дефектами производства и \ или материалов.
7. **Гарантийные условия не распространяются на неисправности изделия, возникшие в результате:**
 - 7.1. Несоблюдения пользователем предписаний инструкции по эксплуатации изделия, применения изделия не по назначению, неправильному хранении, использования принадлежностей, расходных материалов и запчастей, не предусмотренных производителем.
 - 7.2. Механического повреждения (сколы, трещины и разрушения) внутренних и внешних деталей изделия, основных и вспомогательных рукояток, сетевого электрического кабеля, вызванного внешним ударным или любым иным воздействием.
 - 7.3. Попадания в вентиляционные отверстия и проникновение внутрь изделия посторонних предметов, материалов или веществ, не являющихся отходами, сопровождающими применение изделия по назначению, такими как: стружка, опилки, песок, и пр.
 - 7.4. Воздействий на изделие неблагоприятных атмосферных и иных внешних факторов, таких как дождь, снег, повышенная влажность, нагрев, агрессивные среды, несоответствие параметров питающей электросети, указанных на инструменте.
 - 7.5. Стихийного бедствия. Повреждение или утрата изделия, связанное с непредвиденными бедствиями, стихийными явлениями, в том числе вследствие действия непреодолимой силы (пожар, молния, потоп и другие природные явления), а также вследствие перепадов напряжения в электросети и другими причинами, которые находятся вне контроля производителя.
8. **Гарантийные условия не распространяются:**
 - 8.1. На инструменты, подвергавшиеся вскрытию, ремонту или модификации вне уполномоченного сервисного центра.
 - 8.2. На детали и узлы, имеющие следы естественного износа, такие как: приводные ремни и колеса, угольные щетки, смазка, подшипники, зубчатое зацепление редукторов, резиновые уплотнения, сальники, направляющие ролики, муфты, выключатели, бойки, толкатели, стволы, и т.п.
 - 8.3. На сменные части: патроны, цанги, зажимные гайки и фланцы, фильтры, аккумуляторные батареи, ножи, шлифовальные подошвы, цепи, звездочки, пильные шины, защитные кожухи, пилки, абразивы, пильные и абразивные диски, фрезы, сверла, буры и т.п.
 - 8.4. На неисправности, возникшие в результате перегрузки инструмента (как механической, так и электрической), повлекшей выход из строя одновременно двух и более деталей и узлов, таких как: ротора и статора, обеих обмоток статора, ведомой и ведущей шестерни редуктора или других узлов и деталей. К безусловным признакам перегрузки изделия относятся, помимо прочего: появление цветов побежалости, деформация или оплавление деталей и узлов изделия, потемнение или облупивание изоляции проводов электродвигателя под воздействием высокой температуры.



Приложение к руководству по эксплуатации

Угловая шлифмашина

Модель: DWE490, DWE492, DWE492S, DWE493, DWE494

Сделано в Китае.

Сертификат №: RU C-DE.АГ49.В.03918

Действителен до: 12 марта 2018 г.

Выдан: Общество с ограниченной ответственностью "Гильдия

Качества", адрес местонахождения: 115088, город Москва,

Шарикоподшипниковская улица, дом 4, корпус 12, фактический адрес:

248018, Калужская область, город Калуга, улица Карпа Либкнехта, дом

31, телефон: +7(4842) 22-02-81, факс: +7(499)372-00-89, e-mail:

gk.lr.ts@gmail.com.

Изготовитель: Блэк энд Деккер Холдингс ГмБХ

Германия, 65510, Идштайн,

ул. Блэк энд Деккер, 40

Хранение.

Необходимо хранить в сухом месте, вдали от источников повышенных температур и воздействия солнечных лучей. При хранении необходимо избегать резкого перепада температур. Хранение без упаковки не допускается

Срок службы.

Срок службы изделия составляет 5 лет. Не рекомендуется к эксплуатации по истечении 5 лет хранения с даты изготовления без предварительной проверки.

Дата изготовления (код даты) указана на корпусе инструмента.

Код даты, который также включает год изготовления, отштампован на поверхности корпуса изделия.

Пример:

2014 46 XX, где 2014 —год изготовления, 46-неделя изготовления.

Определить месяц изготовления по указанной неделе изготовления можно согласно приведенной ниже таблице.

Уполномоченное изготовителем юр.лицо:

ООО "Стэнли Блэк энд Деккер", 117485, город Москва, улица

Обручева, дом 30/1, строение 2

Телефон: + 7 (495) 258-3981, факс: + 7 (495) 258-3984, E-mail:

inbox@dewalt.com

Сведения о импортере указаны в эксплуатационных документах и/или на упаковке

Транспортировка.

Категорически не допускается падение и любые механические воздействия на упаковку при транспортировке.

При разгрузке/погрузке не допускается использование любого вида техники, работающей по принципу зажима упаковки.

Перечень критических отказов, возможные ошибочные действия персонала.

Не допускается эксплуатация изделия:

-При появлении дыма из корпуса изделия

-При поврежденном и/или оголенном сетевом кабеле

-при повреждении корпуса изделия, защитного кожуха, рукоятки

-при попадании жидкости в корпус

-при возникновении сильной вибрации

-при возникновении сильного искрения внутри корпуса

Критерии предельных состояний.

-При поврежденном и/или оголенном сетевом кабеле

-при повреждении корпуса изделия

Месяц	Январь	Февраль	Март	Апрель	Май	Июнь	Июль	Август	Сентябрь	Октябрь	Ноябрь	Декабрь	Год производства
Неделя	01	05	09	14	18	22	27	31	36	40	44	49	2014
	02	06	10	15	19	23	28	32	37	41	45	50	
	03	07	11	16	20	24	29	33	38	42	46	51	
	04	08	12	17	21	25	30	34	39	43	47	52	
	05	09	13	18	22	26	31	35	40	44	48		
			14			27							
Неделя	01	05	09	14	18	23	27	31	36	40	44	49	2015
	02	06	10	15	19	24	28	32	37	41	45	50	
	03	07	11	16	20	25	29	33	38	42	46	51	
	04	08	12	17	21	26	30	34	39	43	47	52	
		09	13	18	22	27	31	35	40	44	48	53	
			14					36			49		
Неделя	01	05	09	13	17	22	26	31	35	39	44	48	2016
	02	06	10	14	18	23	27	32	36	40	45	49	
	03	07	11	15	19	24	28	33	37	41	46	50	
	04	08	12	16	20	25	29	34	38	42	47	51	
		09	13	17	21	26	30	35	39	43	48	52	
					22				44				
Неделя	01	05	09	13	18	22	26	31	35	39	44	48	2017
	02	06	10	14	19	23	27	32	36	40	45	49	
	03	07	11	15	20	24	28	33	37	41	46	50	
	04	08	12	16	21	25	29	34	38	42	47	51	
	05	09	13	17	22	26	30	35	39	43	48	52	
						31			44				

ОФИЦИАЛЬНЫЙ ДИЛЕР В УКРАИНЕ:

storgom.ua

ГРАФИК РАБОТЫ:

Пн. – Пт.: с 8:30 по 18:30

Сб.: с 09:00 по 16:00

Вс.: с 10:00 по 16:00

КОНТАКТЫ:

+38 (044) 360-46-77

+38 (066) 77-395-77

+38 (097) 77-236-77

+38 (093) 360-46-77

Детальное описание товара:

<https://storgom.ua/product/uglovaia-shlifmashina-dewalt-dwe492.html>

Другие товары: <https://storgom.ua/setevye-bolgarki.html>