

FR 2-3 / 4-6 / 22-28

EN 2-3 / 7-9 / 22-28

DE 2-3 / 10-12 / 22-28

ES 2-3 / 13-15 / 22-28

RU 2-3 / 16-18 / 22-28

NL 2-3 / 19-21 / 22-28

MONOGYS 200-2CS **MONOGYS 250-4CS**

FIG-1



FIG-2

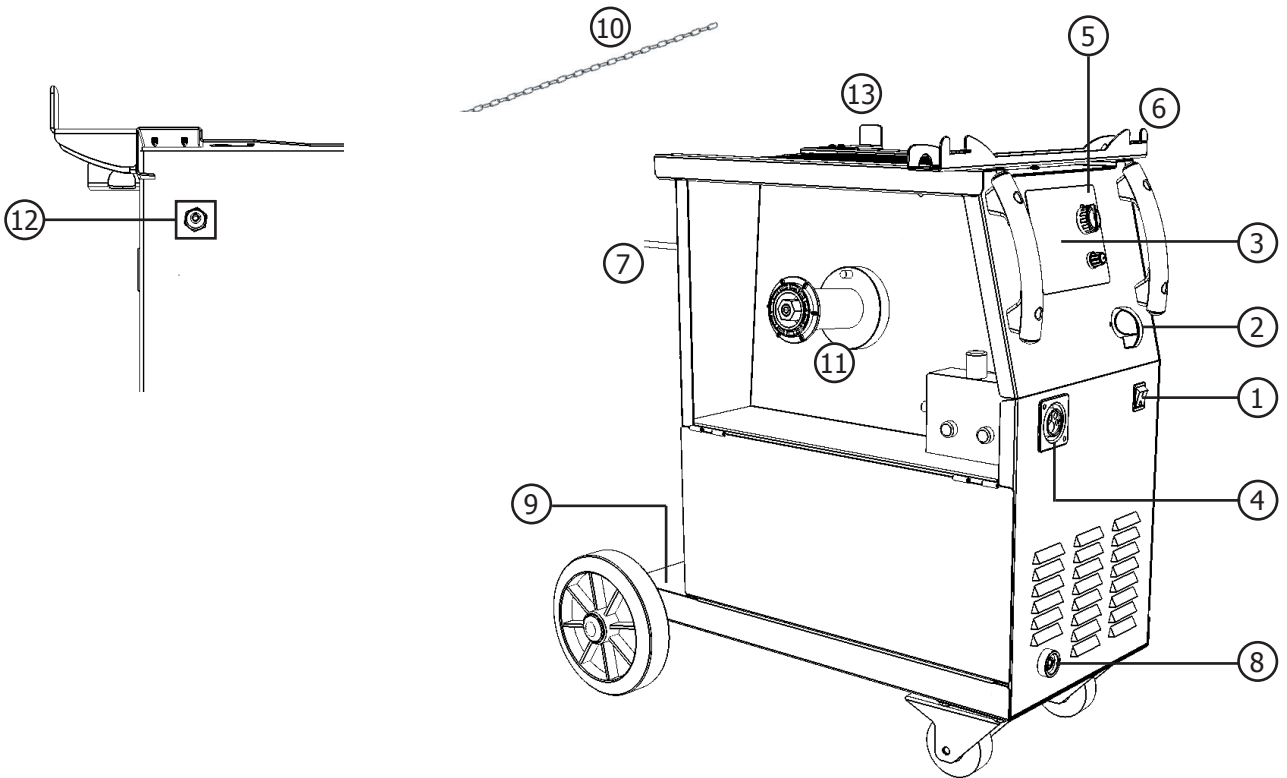


FIG-3

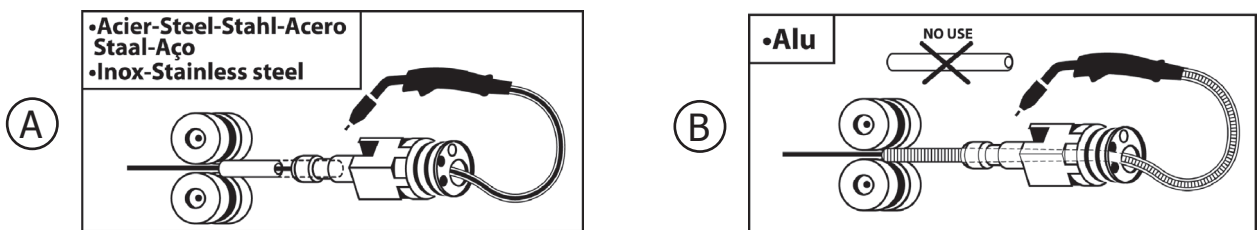


FIG-4

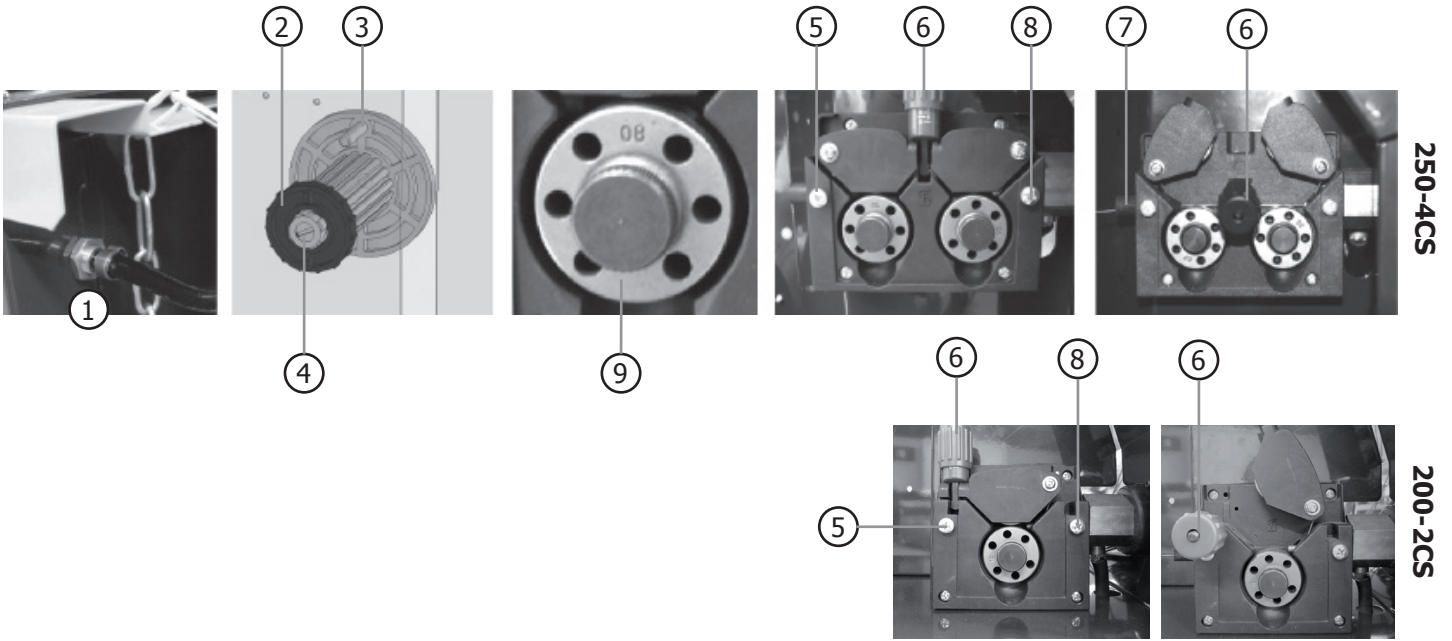


FIG-5

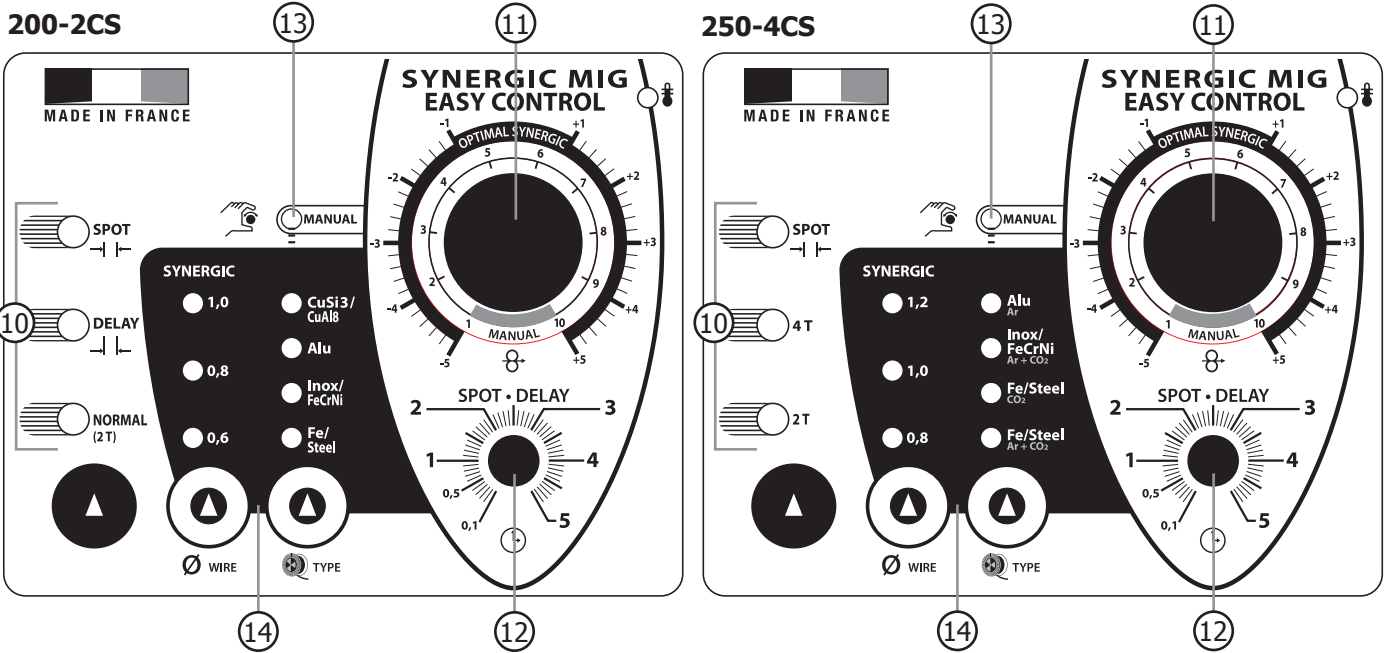


FIG-6

suggestions for SYNERGIC MODE

mm ↓ ↑	Ar CO ₂ Acier/Steel Inox/Stainless			Ar Alu		CO ₂ Acier/Steel			
	Wire								
	ø 0,8	ø 1,0	ø 1,2	ø 1,0	ø 1,2	ø 0,8	ø 1,0	ø 1,2	
8/10 ^e	1	—	—	—	—	—	—	—	
1 mm	1	1	—	1	—	—	—	—	
2 mm	4	3	3	3	3	4	4	3	
3 mm	5	4	4	4	4	6	6	5	
4 mm	6	5	5	5	4	6	6	5	
6 mm / +	7+	6+	5+	6+	5+	7+	7+	6+	

DESCRIPTION

Merci de votre choix ! Afin de tirer le maximum de satisfaction de votre poste, veuillez lire avec attention ce qui suit : Les MONOGYS 200-2CS et 250-4CS sont des postes de soudure semi-automatique « synergic » sur roues, ventilés pour le soudage (MIG ou MAG). Ils sont recommandés pour le soudage des aciers, des inox, des aluminiums et pour le soudo brasage des aciers haute résistance avec les fils CuSi et CuAl (idéal en réparation carrosserie, fonction exclue sur le 250-4CS). Leur réglage est simple et rapide grâce à la fonction « vitesse de fil synergique ».

Le MONOGYS 200-2CS fonctionne sur une alimentation 230V-240V monophasée et le MONOGYS 250-4CS fonctionne sur une alimentation 240V monophasée.

ALIMENTATION ÉLECTRIQUE

Le courant effectif absorbé (I_{1eff}) pour les conditions d'utilisation maximales est indiqué sur l'appareil. Vérifier que l'alimentation et ses protections (fusible et/ou disjoncteur) sont compatibles avec le courant nécessaire en utilisation. L'appareil doit être placé de façon telle que la fiche de prise de courant soit accessible.

Le MONOGYS 200-2 CS est livré sans prise. Il doit être relié à une prise 230V ou 240V 1Ph. AVEC terre protégée par un disjoncteur 25A retardé et un différentiel 30mA. Ne pas utiliser de rallonge ayant une section inférieure à 3x4 mm². Il est possible de se brancher sur une prise 16 A pour souder du fil de \varnothing 0,8mm mais en utilisation intensive il y a un risque de disjonction.

Le MONOGYS 250-4 CS est livré sans prise. Il doit être relié à une prise 240V 1Ph. AVEC terre protégée par un disjoncteur 32A retardé et un différentiel 30mA. Ne pas utiliser de rallonge ayant une section inférieure à 3x6 mm².

DESCRIPTION DU POSTE (FIG 2)

- | | |
|---|---|
| 1- Interrupteur marche – arrêt | l'appareil est utilisé de façon intensive (coupure de plusieurs minutes). |
| 2- Réglage de puissance par un commutateur 6-8 positions suivant le poste : permet d'ajuster la tension de soudage en sortie de générateur. Le réglage de tension de sortie est proportionnel à l'épaisseur du matériau à souder. (cf page 3) | 6- Support torches avant |
| 3- Clavier de réglages des paramètres de soudage (mode manuel ou automatique). | 7- Câble d'alimentation (2m) |
| 4- Raccords torche au standard européen. | 8- Sortie pince de masse. |
| 5- Voyant de protection thermique sur le clavier de commande : signale une coupure thermique lorsque | 9- Support bouteille (maxi une bouteille de 4m3). |
| | 10- Chaîne de fixation pour bouteille.
Attention : bien fixer la bouteille |
| | 11- Support bobine \varnothing 200/300 mm. |
| | 12- Electrovanne torche. |
| | 13- Support cables arriére |

SOUDEGE SEMI-AUTOMATIQUE EN ACIER/INOX (MODE MAG) (FIG 3-A)

Le MONOGYS 200-2CS peut souder du fil acier et inox de 0,6/0,8 et 1.

Le MONOGYS 250-4CS peut souder du fil acier et inox de 0,8/1 et 1,2.

L'appareil d'origine pour fonctionner avec du fil \varnothing 1 mm en acier (galets \varnothing 0,8/1 acier/inox)

Lorsque vous utilisez du fil de diamètre 1 mm; il convient de changer le tube contact. Le galet du moto-dévidoir est un galet réversible 0,8 / 1,0mm. Dans ce cas, le positionner de telle façon à lire 1,0 mm sur le flanc visible du galet.

L'utilisation en acier ou inox nécessite un gaz spécifique au soudage argon + CO₂ (Ar + CO₂). La proportion de CO₂ varie selon l'utilisation. Pour le choix du gaz, demander conseil à un distributeur de gaz. Le débit de gaz en acier se situe entre 8 et 12 L/min selon l'environnement et l'expérience du soudeur.

SOUDEGE SEMI-AUTOMATIQUE ALUMINIUM (FIG 3-B)

Le MONOGYS 200-2CS peut souder du fil aluminium de 0,8 et 1 mm. (figure B)

Le MONOGYS 250-4CS peut souder du fil aluminium de 1 mm et 1,2 mm. (figure B)

Pour souder l'aluminium, il faut utiliser un gaz neutre: argon pur (Ar). Pour le choix du gaz, demander conseil à un distributeur de gaz. Le débit du gaz se situe entre 15 et 25 L/min selon l'environnement et l'expérience du soudeur.

Ci-dessous les différences entre l'utilisation soudage acier et soudage aluminium :

- La pression des galets presseurs du moto-dévidoir sur le fil : mettre un minimum de pression afin de ne pas écraser le fil.

- Tube capillaire : retirer le tube capillaire avant de connecter la torche aluminium avec une gaine en téflon.

- Torche : utiliser une torche spéciale aluminium. Cette torche possède une gaine téflon afin de réduire les frottements.

- NE PAS couper la Gaine au bord du raccord ! cette gaine sert à guider le fil à partir des galets.(cf schéma B)

Tube contact : utiliser un tube contact SPECIAL aluminium correspondant au diamètre du fil.

SOUDAGE SEMI-AUTOMATIQUE DES ACIERS À HAUTE LIMITE ÉLASTIQUE

Le MONOGYS 200-2CS est recommandé par les fabricants automobiles pour soudobraser les tôles à haute limite élastique avec un fil en cuprosilicium CuSi3 ou cuproaluminium CuAl8 (Ø 0,8mm et Ø 1mm). Le soudeur doit utiliser un gaz neutre: argon pur (Ar). Pour le choix du gaz, demander conseil à un distributeur de gaz. Le débit du gaz se situe entre 15 et 25 L/min.

RACCORDEMENT GAZ (FIG 4)

Visser le mano-détendeur sur la bouteille de gaz. (1)

Pour éviter toute fuite de gaz, utiliser les colliers fournis dans la boîte d'accessoires.

PROCÉDURE DE MONTAGE DES BOBINES ET DES TORCHES (FIG 4)

Ouvrir la trappe du poste.

- Positionner la bobine en tenant compte de l'ergot d'entraînement (3) du support bobine.
 - Régler le frein de la bobine (4) pour éviter lors de l'arrêt de la soudure que l'inertie de la bobine n'emmêle le fil. De manière générale, ne pas serrer trop fort !
 - Les galets moteur (9) sont des galets double gorge (Ø 0,8 / Ø 1 ; Ø 1 / Ø 1,2). L'indication qu'on lit sur le galet est celle que l'on utilise. Pour un fil de Ø 0,8 mm, utiliser la gorge de Ø 0,8.
 - Pour la première mise en service :
 - desserrer la vis de fixation du guide fil (5-8)
 - placer les galets
 - puis positionner le guide fil (7) au plus près du galet mais sans contact avec ce dernier, puis resserrer la vis de fixation. (5-8)
 - Pour régler la molette des galets presseurs (6), procéder comme suit : desserrer au maximum, actionner le moteur en appuyant sur la gâchette de la torche, serrer la molette tout en restant appuyé sur la gâchette. Plier le fil en sortie de la buse. Mettre un doigt sur le fil plié pour l'empêcher d'avancer. Le réglage du serrage est bon lorsque les galets patinent sur le fil même si le fil est bloqué en bout de torche.
- Réglage du courant de la molette des galets (6) : graduation sur 3 pour l'acier et graduation sur 2 pour l'aluminium.

CLAVIER DE COMMANDE (FIG 5)

Choix du mode de soudage (10)

- NORMAL (2T) : soudage standard 2 temps
 - NORMAL (4T) : soudage standard 4 temps
 - DELAY : fonction « point de chainette », avec réglage de l'intermittence de point
 - SPOT : fonction bouchonnage /spot, Avec réglage du diamètre du point
- Réglage de la vitesse fil (11)
 Potentiomètre d'ajustage de la vitesse du fil.
 La vitesse varie de 1 à 15 m/minute.

Potentiomètre de réglage SPOT/DELAY (12)

Mode Manual (13)

En mode manuel, la vitesse de dévidage du fil est déterminée par l'utilisateur en ajustant le potentiomètre (11).

Mode Synergic (14)

Positionner le potentiomètre (11) au milieu de la zone « OPTIMAL SYNERGIC »

Dans ce mode le poste détermine la vitesse de fil optimale à partir de 3 paramètres :

- Tension
- Diamètre du fil
- Nature du fil

Il est possible d'ajuster la vitesse du fil + / -.

MODE «MANUAL» (FIG 5-6)

Pour régler votre poste procéder comme suit :

- Choisissez la tension de soudage à l'aide du commutateur.

Exemple pour le MONOGYS 200-2CS avec fil de 0,8 : position 1 pour de la tôle de 0,8mm et position 4 pour de la tôle de 2 mm

- Ajustez la vitesse du fil à l'aide du potentiomètre (11).

Conseils:

L'ajustement de la vitesse du fil se fait souvent « au bruit » : l'arc doit être stable et avoir très peu de crépitement.

Si la vitesse est trop faible, l'arc n'est pas continu.

Si la vitesse est trop élevée, l'arc crépite et le fil a tendance à repousser la torche.

MODE «SYNERGIC» (FIG 5)

Grâce à cette fonction, plus besoin de régler la vitesse fil.

- Positionner le potentiomètre (3) vitesse fil au milieu de la zone « Optimal synergic »
- Sélectionner :
 - La nature du fil (1)
 - Le diamètre du fil (2)
 - La puissance (commutateur en face avant)

Pour sélectionner la position adéquate en fonction de l'épaisseur à souder se référer au tableau « mode synergic » de la page en vis à vis.

A partir de cette combinaison de paramètres, le poste détermine la vitesse de fil optimale et est prêt à souder. Il est ensuite possible d'ajuster la vitesse fil si nécessaire en + ou en – grâce au potentiomètre (3). Une mémorisation des dernières configurations de soudage est effectuée et réactivée à chaque mise en route du poste (diamètre fil, nature fil, mode).

Choix du GAZ (uniquement pour le soudage acier) :

En mode synergic, les MONOGYS déterminent les paramètres de soudage en fonction du gaz utilisé. Par défaut, en soudage acier le poste est configuré « Argon + CO2 ».

Pour changer de gaz et configurer le poste en mode CO2 ou revenir en mode Argon + CO2, procéder comme suit :

- 1- Appuyer sur le bouton « Type » pendant 5 secondes jusqu'à ce que le clavier s'éteigne puis relâcher le bouton.
- 2- Dans un délai de 5 secondes choisir la configuration souhaitée avec le bouton : « choix mode ».
 - Normal (2T) => Argon + CO2 (réglage par défaut)
 - Delay => CO2 100%
- 3- La validation se fait soit par la touche « Type » soit en attendant un délai de 5 secondes.
- 4- Une fois validé le poste revient en mode de fonctionnement normal et la modification reste enregistrée même une fois le poste éteint.

FACTEURS DE MARCHE ET ENVIRONNEMENT D'UTILISATION

Le poste décrit a une caractéristique de sortie de type «tension constante». Son facteur de marche selon la norme EN60974-1 est indiqué dans le tableau suivant :

X/60974-1 à 40°C(T cycle=10min)	I max	60%(T cycle=10min)	100%(T cycle=10min)	
MONOGYS 200-2CS	15% à 190A	110A	90A	230V
	15% à 210A	110A	90A	240V
MONOGYS 250-4CS	20% à 250A	155A	110A	240V

Note : les essais d'échauffement ont été effectués à température ambiante et le facteur de marche à 40 °C a été déterminé par simulation.

- Ces appareils sont de Classe A. Ils sont conçus pour un emploi dans un environnement industriel ou professionnel. Dans un environnement différent, il peut être difficile d'assurer la compatibilité électromagnétique, à cause de perturbations conduites aussi bien que rayonnées. Ne pas utiliser dans un environnement comportant des poussières métalliques conductrices. Ces appareils sont conformes à la norme CEI 61000-3-12.

CONSEIL ET PROTECTION THERMIQUE

- Respecter les règles classiques du soudage.
- Laisser les ouïes de l'appareil libres pour l'entrée et la sortie d'air.
- Laisser l'appareil branché après soudage pour permettre le refroidissement.
- Protection thermique : le voyant s'allume et la durée de refroidissement est de quelques minutes en fonction de la température ambiante.

DESCRIPTION

The 200-2CS and 250-4CS are semi-automatic welding units, ventilated for semi-automatic welding (MIG or MAG). They are recommended to weld steel, stainless steel, aluminium and for "MIG Brazing" of high-tensile strength steels with CuSi and CuAl wires (not available on the MONOGYS 250-4CS) - ideal for car body repairs. Their adjustment is quick and easy with their « synergic wire speed » function. The 200-2CS on 230V-240V single phase, and the 250-4CS on 240V single phase.

ELECTRICITY SUPPLY

The absorbed current (I_{1eff}) is indicated on the device, for use at maximum settings. Check that the power supply and its protection (fuse and/or circuit breaker) are compatible with the current needed for use.

The device must be installed so that the power socket is always accessible.

MONOGYS 200-2CS is supplied without plug. It must be connected to a 230 V or 240V (1PH) power supply WITH earth and protected by a circuit breaker 25A and 1 differential 30mA. Do not use an extension cable which has a diameter of less than $3 \times 4 \text{ mm}^2$. It is possible to weld $\varnothing 0.8 \text{ mm}$ wire on a 16A plug, but during intensive use there is increased risk of tripping

MONOGYS 250-4CS is supplied without plug. It must be connected to a 240 V (1PH) power supply WITH earth and protected by a circuit breaker 32A and 1 differential 30mA. Do not use an extension cable which has a diameter of less than $3 \times 6 \text{ mm}^2$.

DEVICE PRESENTATION (FIG 2)

- | | |
|--|--|
| 1- On – Off switch | intensive use (machine will stop for several minutes) |
| 2- Welding voltage switch (6, 8 steps according to the model): for adjustment of the welding voltage output. The adjustment of the output voltage is proportional to the thickness of the metal workpiece (please refer to page 3) | 6- Front torch support |
| 3- Welding parameter keyboard (manual or automatic mode) | 7- Power supply cable (2m) |
| 4- European standard torch connection | 8- Earth cable connection |
| 5- Thermal protection light: Illuminates when cool-down time is necessary following | 9- Gas bottle support (max 1 bottle of 4m3) |
| | 10- Fastening chain for bottles. Warning: fasten the bottles securely. |
| | 11- Reel support $\varnothing 200 \text{ mm} / 300\text{mm}$. |
| | 12- Torch solenoid valve |
| | 13- Rear torch support. |

SEMI-AUTOMATIC WELDING FOR STEEL / STAINLESS STEEL (MAG MODE) (FIG 3-A)

These devices are delivered equipped for welding $\varnothing 0.8 \text{ mm}$ steel wire (contact tube $\varnothing 0.8$, roller $\varnothing 0.6/0.8$ or $0.8/1.0$) If you need to use $\varnothing 0.6\text{mm}$ wire, you will have to change the contact tube, and ensure that the reversible rollers in the wire feeder are positioned correctly (so that the writing that states "0.6mm" is visible when in place)

The MONOGYS 200-2CS and 250-4CS can weld 0.8/1 and 1.2mm steel and stainless steel wires.

It is delivered equipped for welding $\varnothing 1 \text{ mm}$ steel wire (contact tube $\varnothing 1$, roller $\varnothing 0.8/1$)

For Steel or Stainless Steel, you will need to use specific gas - Argon + CO₂ (Ar + CO₂). The proportion of CO₂ will vary depending on usage. The gas flow in steel is between 8 and 12L / min depending on the environment and experience of the welder. For the specific requirements, seek advice from your gas distributor.

SEMI-AUTOMATIC WELDING FOR ALUMINIUM (MIG MODE) (FIG 3-B)

The MONOGYS 200-2CS can weld 0.8 and 1mm aluminium wire.

The MONOGYS 250-4CS can weld 1mm and 1.2mm aluminium wire.

To weld aluminium, neutral gas "pure argon" (AR) is required. When choosing gas seek advice from your gas distributor. The gas flow in aluminium should be between 15 and 25 L / min depending on the environment and experience of the welder.

Things to note when welding with Aluminium

- When welding aluminium use a special aluminium torch with Teflon sheath to reduce friction. Do not cut the sheath near the connector! It is used to guide the wire from the rollers.
- Set the drive rollers of the wire feeder to minimum pressure so as not to pinch the wire
- Remove the capillary tube before connecting the aluminium torch
- Contact Tips: Use a specific Aluminium contact tip corresponding to the diameter of the wire.

SEMI-AUTOMATIC BRAZING FOR HIGH-TENSILE STRENGTH STEELS (MIG MODE)

The MONOGYS 200-2CS are recommended by car manufacturers to braze-weld high-tensile strength plates with a cuprosilicium CusI3 wire or cuproaluminium CuAl8 wire (Ø 0.8 mm and Ø 1 mm). The welder must use a neutral gas: pure argon (Ar). For specific gas requirements, seek advice from your gas distributor. The gas flow required is between 15 and 25 L / min.

GAS COUPLING (FIG 4)

Screw the regulator/flowmeter onto the gas bottle (1)
To avoid gas leaks, use the collars provided in the accessories box.

REEL AND TORCH ASSEMBLY (FIG 4)

- Open the door of the machine.
- Place the reel on the drive pin (3) of the reel support
- Adjust the reel brake (4) to avoid reel movement tangling the wire when the welding stops. Be careful not to tighten too much - the reel must rotate without straining the motor.
- The wire rollers are double-grooved (9) (Ø 0.6/ Ø 0.8, Ø 0.8/ Ø 1, Ø 1/ Ø 1.2). The visible diameter indicated on the roller when fitted is the diameter currently in use. For Ø 0.8 wire, use the Ø 0.8 groove.
- Before use:
 - Release the fixing screw of the wire guide (8)
 - Place the rollers
 - Then place the wire guide (7) as close as possible to the roller but without touching it, then tighten the fixing screw.
- To set the adjustment knob of the drive rollers (6), proceed as follows: loosen the knob fully, start the motor by pressing the torch trigger, tighten the adjustment knob whilst pressing the trigger. Bend the wire where it comes out of the nozzle and hold it in place to stop its progress. The setting is correct when the guide roller slides over the wire even when it is blocked at the end of the torch. A common adjustment is the rollers command (6) on the scale 3 for steel and 2 for aluminum.

SETTINGS PANEL (FIG 5)

Welding mode selection (10)

- NORMAL (2T): standard two-stage welding
- NORMAL (4T): standard four-stage welding
- DELAY: intermittent welding modes for optimised operating procedure.
- SPOT : Spot welding with adjustable spot diameter

Wire speed selector (11)

Wire speed regulator.

The speed varies from 1 to 15 m/minute.

SPOT potentiometer (12)

Manual Mode (13)

In manual mode, the wire speed is determined by the user by adjusting the potentiometer (11).

Synergic Mode (14)

Position the potentiometer (11) in the middle of the « OPTIMAL SYNERGIC » zone

In this mode, the device determines the optimum wire speed according to 3 parameters:

- Voltage
- Wire diameter
- The power mode

The wire speed is adjustable + / -.

«MANUAL» MODE (FIG 5)

To set your device, proceed as follow:

- Choose the welding voltage using the voltage selector
- Example for the MONOGYS 250-4CS: position 1 for 0.8mm metal sheets and position 4 for 3 mm metal sheets.
- Adjust the wire speed with the potentiometer (3).

Advice

The wire speed adjustment is often determined by the «noise»: the arc must be stable and emit low crackling.

If the speed is too low, the arc will not be continuous

If the speed is too high, the arc will crackle and the wire will push back the torch.

«SYNERGIC» MODE (FIG 6)

This function automatically controls the wire speed. There is no need to set the wire speed manually. Position the wire speed potentiometer (3) in the middle of the « Optimal synergic » zone.

- Select:
 - Wire type (1)
 - Wire diameter (2)
 - Power mode (4 position switch)

To select the right position in accordance with the thickness of the workpiece, please refer to the "synergic mode" table on the previous page.

From the combination, the MONOGYS 185-2S determines the optimal wire speed and the device is ready to weld. It is also possible to adjust the wire speed if necessary by adjusting the potentiometer + or – manually (3). The last welding configuration is saved in the memory automatically

GAS (for steel welding) :
 In synergic mode, MONOGYS determine the welding settings in accordance with the gas used. By default, in steel welding the machine is set to « Argon + CO2 ».
 To change the gas and set the machine to CO2 mode or go back to Argon + CO2 mode :
 1- Press « Type » for 5 seconds until the panel switches off, then release.
 2- After 5 seconds, choose the required setting using the « mode » button.
 • Normal (2T) => Argon + CO2 (default setting)
 • Delay => CO2 100%
 3- Confirm selection by pressing the « Type » button, or waiting 5 seconds.
 4- Once confirmed, the machine reverts to the normal operating mode but the gas mode chosen will stay selected, even when the machine is switched off.

DUTY CYCLE & WELDING ENVIRONMENT IN USE

The welding unit describes an output characteristic of «constant current» type. The duty cycles following the standard EN60974-1 (at 40°C on a 10mn cycle) are indicated in the following table:

X/60974-1 à 40°C(T cycle=10min)	I max	60%(T cycle=10min)	100%(T cycle=10min)	
MONOGYS 200-2CS	15% à 190A	110A	90A	230V
	15% à 210A	110A	90A	240V
MONOGYS 250-4CS	20% à 250A	155A	110A	240V

Note: The machines' duty cycle has been tested at room temperature (40°C) and has been determined by simulation.

- This is a A-class device. It is designed to be used in an industrial or professional environment. In a different environment, it can be difficult to ensure electromagnetic compatibility, due to conducted disturbances as well as radiation. This device complies with IEC 61000-3-12.

ADVICE & THERMAL PROTECTION

- Always respect the basic rules of welding.
- Do not block/cover the ventilation holes of the machine.
- Leave the device plugged in after welding to allow it to cool.
- Thermal protection: If the machine becomes too hot, the warning light will illuminate and the machine will stop. The cooling time will be a few minutes; length of time will also depend on the external temperature.

BESCHREIBUNG

Wir freuen uns, dass Sie sich für ein Markengerät der Firma GYS entschieden haben und danken Ihnen für das entgegengebrachte Vertrauen. Um das Gerät optimal nutzen zu können, lesen Sie bitte die Betriebsanleitung sorgfältig durch.

Die MONOGYS 200-2CS und 250-4CS sind halb-synergische Schutzgasschweißgeräte, konzipierte um Schweißarbeiten an Stahl-, Edelstahl-, Alu-Dünn- und Karosserieblechen durchzuführen. Es eignet sich zum MIG- Löten von hochfestem Stahl mit CuSI und CuAl- Draht (Funktion nicht vorhanden bei der 250-4S). Die 200-2CS an eine 230V-240V und die 250-4CS an eine 240V Steckdose angeschlossen werden.

NETZANSCHLUSS

Die maximale Stromaufnahme (I_{eff}) finden Sie auf dem Typenschild des Gerätes. Überprüfen Sie, ob die Schutzeinrichtungen (Netzabsicherung) zum Betrieb der Maschine ausreichend sind.

Die MONOGYS 200-2 S wird ohne Netzstecker geliefert. Sie muss an eine einphasige 230V oder 240V Steckdose MIT Erdung (abgesichert durch 25A träge und Sicherung 30A Typ mA). Benutzen Sie kein Verlängerungskabel mit einem geringeren Kabelquerschnitt als 3x4 mm². Das Gerät kann an eine 16A Steckdose angeschlossen werden, um Ø 0,8 mm Draht zu schweißen. Bei intensiver Nutzung könnte aber die Sicherung auslösen.

Die MONOGYS 250-4 S wird ohne Netzstecker geliefert. Sie muss an eine einphasige 240V Steckdose MIT Erdung (abgesichert durch 32A träge und Sicherung 30A Typ mA). Benutzen Sie kein Verlängerungskabel mit einem geringeren Kabelquerschnitt als 3x6 mm².

BESCHREIBUNG (FIG 2)

- | | |
|---|---|
| 1- Ein / Aus Schalter. | Einschaltdauer. |
| 2- 4-stufiger Schweißspannungsregler zur Anpassung der Schweißleistung adäquat zur verschweißenden Blechstärke. | 6- Brenner Support. |
| 3- Bedienfeld zur Einstellung der Schweißparameter. | 7- Stromkabel (2m). |
| 4- Eurozentralanschluß zum Anschluss der Schweißbrenner. | 8- Masseanschluß |
| 5- Kontrollampe für Thermoüberwachung: Meldet Überlastung bei Überschreitung der maximalen | 9- Auflageplatte für 2 Gasflaschen. |
| | 10- Befestigungskette für Gasflaschen. |
| | Achtung : Gasflaschen gegen Umkippen sichern! |
| | 11- Aufnahmedorn für Drahtrolle Ø 200mm oder 300mm. |
| | 12- Schutzgasanschluß (Magnetventil) |
| | 13- Brenner-Kabel Support |

SEMI-AUTOMATISCHES SCHWEISSEN FÜR STAHL / EDELSTAHL (MAG MODUS) (FIG 3-A)

Diese Geräte sind bei der Lieferung für den Betrieb mit Ø 0.8 mm Stahldraht eingestellt (Drahtrolle Ø 0.6/0.8 oder 0.8/1.0, und Kontaktrohr Ø 0.8). Sollten Sie Ø 0.6 mm Draht verwenden, muß das Kontaktrohr ausgetauscht werden. Die Drahtförderrollen sind mit je 2 unterschiedlichen Förderspuren versehen (Ø 0.6/0.8 mm bzw. 0.8/1.0 mm). Diejenige Spur deren Bezeichnung zu lesen ist, befindet sich im Eingriff.

Die MONOGYS 200-2CS und 250-4CS kann 0,8/1 und 1.2mm Stahl- und Edelstahl-Drähte verschweißen.

Das Gerät ist bei der Lieferung für den Betrieb mit Ø 1mm Stahldraht eingestellt.

Stahl- und Edelstahl-Schweißen verlangen die Anwendung von spezifischen Gasmischungen wie Argon + CO₂ (Ar + CO₂). Der Mengenanteil der Komponenten variiert je nach Anwendung. Bitten Sie bei der Auswahl des richtigen Gases einen Gase-Fachhändler um Empfehlung. Die richtige Gasdurchflussmenge bei Stahl beträgt 8 bis 12 L/min je nach Umgebung und Schweißerefahrung.

SEMI-AUTOMATISCHES SCHWEISSEN FÜR ALUMINIUM (MIG MODUS) (FIG 3-B)

Die MONOGYS 200-2CS können 0.8 und 1mm Aluminiumdrähte verschweißen.

Die MONOGYS 250-4CS kann 1 und 1.2mm Aluminiumdrähte verschweißen.

Um Aluminium zu schweißen, ist das neutrale Gas "Rein-Argon" (AR) erforderlich. Bitten Sie bei der Auswahl des Gases einen Gas-Fachhändler um Empfehlung. Die richtige Gasdurchflussmenge bei Aluminium beträgt 15 bis 25 L/min je nach Umgebung.

Wesentliche Unterschiede in der Einrichtung der Maschine zwischen Stahl und Aluminium sind unter anderem:

- Aluminiumdraht muss mit möglichst geringem Anpressdruck zwischen den Drahtförderrollen transportiert werden, da er sonst deformiert und ungleichmäßig gefördert wird.
- Kapillarrohr: Bei dem Einsatz eines speziellen Aluminiumbrenners sollte das im Zentralanschluß steckende Rohr entfernt werden. Hier wird die aus dem maschinenseitigen Brennerende herausragende Teflon/Kunststoffseele statt dessen bis zum Antrieb geführt.
- Brenner: benutzen Sie einen speziellen Brenner für Alu. Dieser Brenner verfügt über eine Teflonführungsseele, wodurch die Reibung im Brenner reduziert wird. Kontaktrohr:

Schneiden Sie die Kunststoffseele unter keinen Umständen direkt am Zentralanschluss ab! Lassen Sie sie min. 2-3cm herausragen. Die Seele dient dazu den Draht unmittelbar von den Rollen zu übernehmen. Benutzen Sie ein Kontaktrohr SPEZIELL für Alu, das dem Drahtdurchmesser entspricht.

SEMI-AUTOMATISCHES LÖTEN FÜR HOCHFESTE STÄHLE (MIG MODUS)

Die MONOGYS 200-2CS werden von Automobilherstellern für das Löten hochfester Stahlbleche mit einem Kupfer-Silizium- (CuSi3) oder Kupfer-Aluminium (CuAl8) -Draht (Ø 0.8 mm und Ø 1 mm) empfohlen. Als Schutzgas wird hier „Reinargon“-Gas verwendet. Bitte Sie bei der Auswahl des Gases einen Gase-Fachhändler um Empfehlung. Die Gasdurchflussmenge beträgt 15 bis 25L/min.

GAS-ANSCHLUSS (FIG 3)

Montieren Sie den Druckminderer an die Gasflasche. (1)
Um Gasverlust zu vermeiden, benutzen Sie die in der Zubehörbox enthaltenen Schlauchklemmen.

MONTAGE DER DRAHTROLLEN UND SCHWEISSBRENNER (FIG 4)

- Entfernen Sie den linken Seitendeckel des Gerätes.
- Positionieren Sie die Drahtrolle auf der Aufnahme und dem Führungsdorn (3).
- Justieren Sie die Drahtrollenbremse (4) um die Drahtrolle bei Schweißstop gegen Nachdrehen zu sichern. Ziehen Sie diese generell nicht zu fest.
- Die Antriebsrollen (9) sind mit je 2 Spuren (0,6/0,8; 0,8/1; 1/1,2) versehen. Der sichtbare Wert, ist der zur Zeit benutzte. Verwenden Sie immer die für den jeweiligen Drahtdurchmesser richtige Spur.
- Bei der ersten Anwendung:
 - Lockern Sie die Fixierungsschrauben der Drahtführung (8)
 - Legen Sie die Drahttransportrollen mit der richtigen Nut ein.
 - Stellen Sie sicher, dass Drahtführung, Schweißdraht und Transportrollen in einer Flucht liegen.
 - Positionieren Sie die Drahtführung (7) so nah wie möglich an die Transportrolle. Die Drahtführung darf keinen Kontakt mit der Transportrolle haben. Ziehen Sie nun die Fixierungsschrauben (8) wieder an.
- Um den Transportdruck korrekt einzustellen (6) betätigen Sie bei eingelegtem Draht den Brenntaster und justieren die Andruckmutter so, dass der Draht konstant transportiert wird. Zu starker Andruck wirkt sich negativ aus. Legen Sie zur Kontrolle den aus dem Kontaktrohr austretenden Draht zwischen Daumen u. Zeigefinger und lösen den Brenntaster aus. Wird der Draht bei leichtem Fingerdruck noch konstant gefördert ist der Antrieb korrekt eingestellt. Die übliche Andruckeinstellung des Drahttransports (6) befindet sich bei 3 für Stahl und 2 für Aluminium.

BEDIENEINHEIT: (FIG 5)

Auswahl Brenntastermodus (10)

- NORMAL (2T) : Standard Schweißen 2 Takt
- NORMAL (4T): Standard Schweißen 4 Takt
- DELAY: Funktion "Schweißpause"
- SPOT : Funktion "Schweißzeit"

Einstellung der Drahtgeschwindigkeit (11)

Potentiometer regelt von 1 – 15m/min

Zeiteinstellung für SPOT/DELAY (12)

Potentiometer regelt von 0,1 – 5 sec

Manuell Modus (13)

Im Manuell Modus wird die Drahtgeschwindigkeit mit dem Potentiometer vom Benutzer eingestellt (11).

Synergic Modus (14)

Stellen Sie das Potentiometer (11) in der Mitte der "OPTIMAL SYNERGIC" Zone ein.

In diesem Modus regelt das Gerät die richtige Geschwindigkeit anhand von 3 Kriterien:

- Spannungstufe
- Drahtdurchmesser
- Drahttyp

Hier wird über das Drahtvorschubpotentiometer eine Feinregulierung ermöglicht.

«MANUELL» MODUS (FIG 5)

Geräteeinstellung :

- Schweißspannung über 4-Stufenschalter entsprechend der Blechdicke wählen.
- Beispiel : Position 1 für 0,6mm Bleche und Position 4 für 3mm Bleche.
- Drahtgeschwindigkeit mittels Potentiometer (3) anpassen.

Tipp:

Die korrekte Drahtgeschwindigkeit ist am Abbrandgeräusch zu erkennen : Der Lichtbogen sollte stabil und ohne große Spritzerbildung brennen.

Wenn die Geschwindigkeit zu gering ist, brennt der Lichtbogen nicht kontinuierlich.

Wenn die Geschwindigkeit zu hoch ist, erzeugt der Lichtbogen Spritzer und drückt den Brenner weg.

«SYNERGIC» MODUS (FIG 6)

In dieser Funktion muss die Drahtgeschwindigkeit nicht separat eingestellt werden.

Geräteeinstellung:

- Stellen Sie das Potentiometer auf die Zone „Optimal Synergic“.
- Wählen Sie aus :
 - Drahttyp (5)
 - Drahtdurchmesser (5)
 - Leistung (4-Stufenschalter). Wählen Sie die richtige Position je nach Blechstärke. Siehe Referenztabelle auf voriger Seite.

SCHUTZGASAUSSWAHL (nur bei Stahlschweißen):
 Im SYNERGIC Modus bestimmen die MONOGYS entsprechend dem ausgewählten Schutzgas selbsttätig die geeigneten Schweißereinstellungen.
 Das Gerät ist für Stahlschweißarbeiten automatisch auf „Argon + CO2“ voreingestellt.
 Um den Schutzgastyp zu ändern und das Gerät im CO2 Modus einzustellen oder zum Argon+CO2 Modus zurückzuwechseln, gehen Sie bitte wie folgt vor:
 1- Drücken Sie 5 Sek. lang die Taste „Type“ bis sich das Bedienfeld umschaltet.
 2- Stellen Sie nun innerhalb von 5 Sek. mit der entsprechenden Taste den gewünschten Brennertastermodus ein:

- Normal (2T) => Argon + CO2 (= Voreinstellung)
- Delay => 100% CO2

 3- Warten Sie weitere 5 Sek., um die Einstellungen zu bestätigen oder drücken Sie die „Type“ Taste.
 4- Danach kehrt das Gerät in seinen normalen Funktionsmodus zurück. Die Einstellungen werden gespeichert und können auch dann noch abgerufen werden, wenn das Gerät zeitweilig ausgeschaltet war.

EINSCHALTDAUER – UMGEBUNGSBEDINGUNGEN

Das Gerät arbeitet mit einer „Konstantstrom-Kennlinie“. Die Angaben für die Einschaltdauer folgen der Norm EN60974-1 und werden in der Tabelle angezeigt:

X/60974-1 à 40°C(T cycle=10min)	I max	60%(T cycle=10min)	100%(T cycle=10min)	
MONOGYS 200-2CS	15% à 190A	110A	90A	230V
	15% à 210A	110A	90A	240V
MONOGYS 250-4CS	20% à 250A	155A	110A	240V

Bemerkung: Der Überhitzungstest wurde bei Raumtemperatur durchgeführt und die Einschaltdauer bei 40°C durch Simulation ermittelt.

- Dieses A-Klasse GYS Gerät ist für den industriellen und/ oder professionellen Gebrauch geeignet. In einem anderen Umfeld ist die elektromagnetische Verträglichkeit schwieriger zu gewährleisten. Verwenden Sie das Gerät nicht in Räumen, in denen sich in der Luft metallische Staubpartikel befinden, die Elektrizität leiten können. Dieses Gerät entspricht die CEI 61000-3-12 Richtlinie.

HINWEISE

- Beachten Sie bitte die Grundregeln des Schweißen.
- Verschiessen Sie nicht die Lüftungsöffnungen des Gerätes, um die Luftzirkulation zu ermöglichen.
- Lassen Sie das Gerät nach Beendigung der Arbeit noch eine Zeit eingeschaltet, um die Abkühlung zu ermöglichen.
- Thermoschutz: Nach Aufleuchten der Kontrolllampe benötigt das Gerät je nach Umgebungstemperatur einige Minuten zur Abkühlung.

DESCRIPCION

Gracias por elegir uno de nuestros equipos. Para obtener el rendimiento máximo del mismo, lea con atención el siguiente documento:

Los MONOGYS 200-2CS y 250-4CS son equipos de soldadura semi automáticos « synergic » sobre ruedas, ventilados para la soldadura (MIG o MAG). Es recomendado para la soldadura de los acero, inox, aluminio y cobresoldeo de aceros alta resistencia con hilos CuSi y CuAl (ideal en reparación de carrocería, función excluida con el 250-4CS). El reglaje es sencillo y rápido gracias a la función « velocidad de hilo sinérgica ». El 200-2CS con una alimentación de 230V/240V monofásica y el 250-4CS con una alimentación de 240V monofásica.

ALIMENTACION ELECTRICA

La corriente efectiva absorbida (I_{1eff}) está indicada en el equipo, para condiciones de uso maximas. Comprobar que la alimentación y sus protecciones (fusible y/o disyuntor) sean compatibles con la corriente necesaria en utilización. El equipo debe ser colocado de tal manera que la toma de tierra sea accesible.

El MONOGYS 200-2 CS está entregado sin enchufe. Debe conectarse a una toma de tierra de 230V o 240V 1Ph. CON tierra protegida por un disyuntor de 25A retardado y un diferencial de 30mA. No utilizar con un alargador cuya sección es inferior a 3x4 mm². Es posible conectar la máquina con un enchufe de 16A para soldar hilo de Ø 0,8mm, pero al utilizarla de manera intensiva, hay un riesgo de disyunción.

El MONOGYS 250-4 CS está entregado sin enchufe. Debe conectarse a una toma de tierra de 240V 1Ph. CON tierra protegida por un disyuntor de 32A retardado y un diferencia de 30mA. No utilizar con un alargador cuya sección es inferior a 3x6 mm².

DESCRIPCION DEL EQUIPO (FIG 2)

- | | |
|--|--|
| 1- Interruptor 0-I de arranque- paro | siva (el paro durara unos diez minutos). |
| 2- Conmutador de ajuste de tensión de 4 posiciones: permite ajustar la tensión de salida del generador. El ajuste de la tensión de salida es proporcional al espesor del material que va a soldarse. | 6- Soporte de antorchas delantero |
| 3- Teclado de arreglos de los parámetros de soldadura. (Modo manual o automático). | 7- Cable de alimentación (2m) |
| 4- Racores antorcha al estándar europeo. | 8- Salida pinza de masa. |
| 5- Piloto de protección térmica: Advierte de que el equipo va a desconectarse si se esta utilizando de manera inten | 9- Soporte de botellas (maxi 2 botellas de 4m3). |
| | 10- Cadena de fijación de botellas.
Atención: bien fijar las botellas |
| | 11- Soporte bobina Ø 200 o 300 mm. |
| | 12- Electroválvulas antorcha |
| | 13- Soporte de antorchas trasero |

SOLDADURA SEMI-AUTOMATICA ACERO / INOX (MODO MAG) (FIG 3-A)

El equipo está entregado de origen para funcionar con hilo de Ø 0,8 mm acero (tubo de contacto Ø 0,8, rodillos Ø 0,6/0.8 o 0.8/1.0). Al utilizar el hilo de 0,6 mm de diámetro; es necesario cambiar el tubo de contacto. El rodillo de la devanadera es un rodillo reversible 0,6 / 0,8mm. En este caso, colocarlo de tal manera que se pueda leer 0,6 mm al lado visible del rodillo.

Los MONOGYS 200-2CS y 250-4CS pueden soldar hilo de acero e inox de 0,8/1 y 1,2mm.

Está entregado de origen para funcionar con hilo de Ø 1 mm acero.

La utilización en acero o inox necesita un gas específico a la soldadura argón + CO2 (Ar + CO2).La relación de CO2 varia según la utilización. Para elegir el gas, pedir consejos a un distribuidor de gas. El caudal de gas para soldar el acero se sitúa entre 8 y 12 L/mn según el ambiente y la experiencia del soldador.

SOLDADURA SEMI-AUTOMATICA ALUMINIO (MODO MIG) (FIG 3-B)

Los MONOGYS 200-2CS pueden soldar hilo de aluminio de 0,8 y 1 mm.

El MONOGYS 250-4CS puede soldar hilo de aluminio de 1 y 1,2 mm.

Para soldar aluminio, es necesario utilizar un gas neutro: argón puro (Ar). Para elegir el gas, pedir consejos a un distribuidor de gas. El caudal de gas se sitúa entre 15 y 25 L/mn según el ambiente y la experiencia del soldador.

Abajo las diferencias entre la utilización en soldadura de acero y soldadura de aluminio :

- La presión de los rodillos prensadores de la devanadera en el hilo : utilizar un mínimo de presión para no aplastar el hilo.
 - Tubo capilar : quitar el tubo capilar antes de conectar la antorcha aluminio con una funda de teflón.
 - Antorcha : utilizar una antorcha especial aluminio. Esta antorcha está dotada de una funda teflón para reducir las fricciones.
 - NO CORTAR la funda al borde del empalme !! Esta funda sirve para guiar el hilo a partir de los rodillos.
- Tubo de contacto : utilizar un tubo de contacto ESPECIAL aluminio que corresponda al diámetro del hilo.

SOLDADURA BRAZING SEMI AUTOMATICA DE LOS ACEROS DE ALTO LIMITE ELASTICO

Los fabricantes de automóviles recomiendan los MONOGYS 200-2CS para soldar chapas de alto límite elástico con un hilo de cuprosilicio CuSi3 o cuproaluminio CuAl8 (Ø 0,8mm y Ø 1mm). El soldador debe utilizar un gas neutro: argón puro (Ar). Para elegir el gas, pedir consejos a un distribuidor de gas. El caudal de gas se sitúa entre 15 y 25 L/mn.

CONEXION GAS (FIG 4)

Apretar el manómetro sobre la botella de gas. (1)
Para evitar las fugas de gas, utilizar las abrazaderas de la caja de accesorios.

PROCEDIMIENTO DE MONTAJE DE LOS RODILLOS Y ANTORCHAS (FIG 4)

- Abrir el capo del equipo.
 - Colocar el rollo teniendo en cuenta el espolón de entrada (3) del soporte rollo.
 - Arreglar el freno del rollo (4) para evitar que, al parar la soldadura, el hilo se enrede por causa de inercia de la bobina. De forma general, no apretar demasiado!
 - Los rodillos motor (9) son rodillos doble guía (Ø 0,6/ Ø 0,8; Ø 0,8/ Ø 1 y Ø 1/ Ø 1,2). La indicación que se puede leer en el rodillo es la que se utiliza. Para un hilo de Ø 0,8 mm, utilizar la guía de Ø 0,8.
 - Para una primera puesta en marcha :
 - Aflojar el tornillo de fijación de la guía hilo (8)
 - Colocar los rodillos
 - Luego, colocar la guía hilo (7) lo más cerca posible del rodillo pero sin contactarlo, luego apretar el tornillo de fijación.
 - Para arreglar la ruedecita de los rodillos prensadores (6) , proceder así: aflojar como máximo, accionar el motor apretando el gatillo de la antorcha, cerrar la ruedecita al mismo tiempo que se apriete el gatillo. Plegar el hilo al salir de la boquilla. Colocar un dedo sobre el hilo plegado para impedirlo de avanzar. El ajuste del apriete es bueno cuando los rodillos resbalan en el hilo, aunque el hilo queda bloqueado al cabo de la antorcha.
- Un reglaje comúnmente utilizado es la ruedecita de rodillos (6) con una graduación a 3 para el acero y a 2 para el aluminio.

TECLADO DE MANDO (FIG 5)

Selección del modo soldadura (10)

- NORMAL (2T) : soldadura estándar 2 tiempos
- NORMAL (4T) : soldadura estándar 4 tiempos
- DELAY : función « punto de cadeneta », soldadura discontinua con ajuste de la intermitencia del punto
- SPOT : función « taponado », soldadura discontinua con ajuste del diámetro del punto.

Reglaje de la velocidad del hilo (11)

Potenciómetro de ajuste de la velocidad del hilo.
La velocidad varia de 1 a 15 m/minuto.

Potenciómetro de ajuste SPOT/DELAY (12)

Modo Manual (13)

En modo manual, la velocidad de devanado del hilo es determinada por el soldador, ajustando el potenciómetro (11).

Modo Synergic (14)

Colocar el potenciómetro (11) en medio de la zona « OPTIMAL SYNERGIC »

En este modo, el equipo determina la velocidad de hilo óptima a partir de 3 parámetros :

- Tensión
- Diámetro del hilo
- Naturaleza del hilo

Es posible ajustar la velocidad del hilo + / -.

MODO «MANUAL» (FIG 5)

Para ajustar su equipo, proceder como sigue :

- Elegir la tensión de soldadura gracias al conmutador 4 posiciones
- Ejemplo con el MONOGYS 250-4CS : posición 1 para soldar chapa de 0,8mm y posición 4 para soldar chapa de 2 mm
- Apuntar la velocidad de hilo gracias al potenciómetro (3).

Consejos

El ajuste de la velocidad de hilo se hace a menudo por el «ruido»: el arco debe ser estable y no crepitar demasiado.

Si la velocidad es demasiado débil, el arco no es continuo.

Si la velocidad es demasiado rápida, el arco crepita y el hilo rechaza la antorcha

MODE «SYNERGIC» (FIG 6)

Gracias a esta función, ya no es necesario ajustar la velocidad del hilo.

- Colocar el potenciómetro (3) velocidad de hilo a medio de la zona « Optimal synergic »
- Seleccionar :
 - La naturaleza del hilo (1)
 - El diámetro del hilo (2)
 - La potencia (conmutador 4 posiciones en la cara frontera)

Para elegir la posición adecuada según el espesor que soldar, referirse a la tabla « modo synergic » de la página enfrente.

Utilización del GAS CO2 puro (solamente para la soldadura de acero) :
 En modo synergic, los MONOGYS 200-CS determinan los parámetros de soldadura según el gas utilizado.
 Por defecto, en soldadura de acero, la máquina está configurada « Argón + CO2 ».
 Para cambiar de gas y configurar el equipo en modo CO2 o volver al modo Argón + CO2 :
 1- Apretar la tecla « Type » durante 5 segundos hasta que se apague el teclado.
 2- En un plazo de 5 segundos, elegir la configuración deseada con la tecla : « choix mode ».
 • Normal (2T) => Argón + CO2 (reglaje de origen)
 • Delay => 100% CO2
 3- La validación se efectúa o sea por la tecla « Type » o sea al esperar unos 5 segundos.
 4- Una vez validado, el equipo vuelve al modo de funcionamiento normal y la modificación queda registrada aún el aparato apagado.

FACTORES DE MARCHA & ENTORNO DE UTILIZACION

El aparato tiene una característica de salida de tipo "tensión constante". Su factor de marcha según la norma EN60974-1 está indicado en la siguiente matriz:

X/60974-1 à 40°C(T cycle=10min)	I max	60%(T cycle=10min)	100%(T cycle=10min)	
MONOGYS 200-2CS	15% à 190A	110A	90A	230V
	15% à 210A	110A	90A	240V
MONOGYS 250-4CS	20% à 250A	155A	110A	240V

Nota: los ensayos de calentamiento han sido efectuados con una temperatura ambiente y el factor de marcha a 40°C ha sido determinado por simulación.

- Estos aparatos son de Clase A. Son concebidos para un uso en un ambiente industrial o profesional. En un entorno distinto, puede ser difícil asegurar la compatibilidad electromagnética, a causa de perturbaciones conducidas tan bien como radiadas. No utilizar en un entorno con polvos metálicos conductores. Este aparato respeta la CEI 61000-3-12.

CONSEJOS Y PROTECCION TERMICA

- Respetar las normas clásicas de soldadura.
- Dejar las aletas del aparato libres para la toma y salida del aire.
- Dejar el equipo conectado para permitir el enfriamiento.
- Protección térmica: el piloto luminoso se enciende y el enfriamiento dura algunos minutos.

ОПИСАНИЕ

Спасибо за ваш выбор! Чтобы полностью использовать возможности аппарата, пожалуйста, ознакомьтесь с данной инструкцией.

MONOGYS 200-2CS и 250-4CS – это полуавтоматические синергетические сварочные аппараты на колесах и с вентиляцией для сварки. Они рекомендуются для сварки стали, нержавеющей стали, алюминия, а также для сварки пайки сталей высокой прочности с помощью проволоки из сплавов CuSi и CuAl (идеален для ремонта кузова, функция отсутствует на 250-4CS). Благодаря функции «синергетическая скорость подачи проволоки» аппарат настраивается просто и быстро. MONOGYS 200-2CS работает от однофазной розетки 230В/240В, MONOGYS 250-4CS работает от однофазной розетки 240В.

ЭЛЕКТРИЧЕСКОЕ ПИТАНИЕ

Эффективное значение потребляемого тока (I_{1eff}) для использования при максимальных условиях указано на аппарате. Проверьте, что питание и его предохранители соответствуют необходимому для использования току. Аппарат должен быть расположен так, чтобы штепсельная розетка была доступна.

MONOGYS 200-2 CS поставляется без вилки. Он должен быть подключен к розетке 230V или 240V С ЗАЗЕМЛЕНИЕМ и защищенной предохранителем 25А с задержкой и дифференциалом 30мА. Не использовать с удлинителем с сечением менее чем $3 \times 4 \text{ мм}^2$. Аппарат может быть подключен к розетке на 16А для сварки проволокой диаметром 0,8мм, но при интенсивном использовании существует риск прерывания в цепи.

Le MONOGYS 250-4 CS поставляется без вилки. Он должен быть подключен к розетке 230V или 240V С ЗАЗЕМЛЕНИЕМ и защищенной предохранителем 32А с задержкой и дифференциалом 30мА. Не использовать с удлинителем с сечением менее чем $3 \times 6 \text{ мм}^2$.

ОПИСАНИЕ АППАРАТА (FIG 2)

- | | |
|---|--|
| 1- Выключатель Вкл – Выкл | аппарат использован интенсивно (отключается на несколько минут). |
| 2- Регулировка мощности 7-позиционным переключателем : | 6- Подставка для горелки. |
| позволяет откорректировать сварочное напряжение на выходе генератора. Настройка напряжения на выходе пропорциональна толщине свариваемого материала. (см. стр. .29) | 7- Шнур питания (2м). |
| 3- Панель регулировки сварочных параметров (ручной или автоматический режимы). | 8- Выход для зажима массы. |
| 4- Разъёмы для горелки европейского стандарта. | 9- Подставка для баллонов (максимальный объем баллона 4м3). |
| 5- Лампочка термозащиты на панели управления : | 10- Цепь для закрепления баллонов. Внимание : |
| предупреждает о выключении из-за перегрева, когда | правильно закрепите баллоны |
| | 11- Держатель бобины \varnothing 200/300 мм. |
| | 12- Электрочлапан горелки. |
| | 13- Подставка для кабелей. |

ПОЛУАВТОМАТИЧЕСКАЯ СВАРКА СТАЛИ / НЕРЖАВЕЮЩЕЙ СТАЛИ (РЕЖИМ МАГ) (FIG 3-A)

Аппарат изначально укомплектован, чтобы варить стальной проволокой \varnothing 0,8 мм (контактная трубка \varnothing 0,8, ролики \varnothing 0.6/0.8 или \varnothing 0.8/1.0).

При использовании проволоки диаметром 0,6 мм следует поменять контактную трубку. Ролик подающего устройства двухсторонний 0,6 / 0,8 мм. В этом случае, его нужно установить таким образом, чтобы было видно 0,6 мм на видимой стороне ролика.

MONOGYS 200-2CS и 250-4CS может варить стальную проволоку и нержавейку 0,8/1 и 1,2мм.

Аппарат изначально укомплектован, чтобы варить стальной проволокой \varnothing 1 мм.

Использование аппарата для сварки стали или нержавеющей стали требует специфический газ аргон + CO2 (Ar + CO2). Пропорция CO2 зависит от использования. Для выбора газа спросите совета специалиста по продаже газа. Расход газа при сварке стали между 8 и 12 Л/мин в зависимости от окружающей среды и опыта сварщика.

ПОЛУАВТОМАТИЧЕСКАЯ СВАРКА АЛЮМИНИЯ (РЕЖИМ МИГ) (FIG 3-B)

MONOGYS 200-2CS могут варить алюминиевую проволоку 0,8 и 1 мм.

MONOGYS 250-4CS может варить алюминиевую проволоку 1 и 1,2 мм.

Для сварки алюминия нужен нейтральный газ: чистый аргон (Ar). Для выбора газа спросите совета специалиста по продаже газа. Расход газа между 15 и 25 Л/мин в зависимости от окружающей среды и опыта сварщика.

Ниже приведены различия между использованием для сварки стали и для сварки алюминия :

- Давление прижимных роликов подающего механизма на проволоку : отрегулировать давление на минимум, чтобы не раздавить проволоку.

- Капиллярная трубка : удалите капиллярную трубку прежде чем подсоединить горелку для алюминия с тефлоновым шлангом.
 - Горелка : используйте специальную горелку для алюминия. Эта горелка оснащена тефлоновым шлангом, чтобы ограничить трения.
 - НЕ ОБРЕЗАТЬ Шланг по краю стыка !! этот шланг используется для направления проволоки от роликов.
- Контактная трубка : используйте СПЕЦИАЛЬНУЮ контактную трубку для алюминия, соответствующую диаметру проволоки.

ПОЛУАВТОМАТИЧЕСКАЯ СВАРКА-ПАЙКА СТАЛЕЙ С ВЫСОКИМ ПРЕДЕЛОМ УПРУГОСТИ (РЕЖИМ МИГ)

MONOGYS 250-4CS рекомендуются производителями автомобилей для сварки-пайки металла с высоким пределом упругости с помощью проволоки из сплава меди с кремнием CuSi3 или сплава меди с алюминием CuAl8 (Ø 0,8мм и Ø 1мм). Сварщик должен использовать нейтральный газ: чистый аргон (Ar). Для выбора газа спросите совета специалиста по продаже газа. Расход газа приблизительно между 15 и 25 Л/мин.

ПОДКЛЮЧЕНИЕ ГАЗА (FIG 4)

Привинтите сварочный редуктор к газовому баллону. (1)
Во избежание утечек газа, используйте хомутики из набора аксессуаров.

ИНСТРУКЦИЯ ПО УСТАНОВКЕ БОБИН И ГОРЕЛОК (FIG 4)

- Откройте люк аппарата.
 - Установите бобину с помощью ведущего пальца (3) держателя бобины
 - Отрегулируйте тормоз бобины (5) так, чтобы при остановке сварки бобина по инерции не запутала проволоку. Не зажимайте слишком сильно !
 - Ведущие ролики (9) - двухжелобчатые (Ø 0,6/ Ø 0,8 et Ø 0,8/ Ø 1). Видимый на ролике диаметр - тот, который используется. Для проволоки 0,8, нужно использовать жёлоб 0,8.
 - При первом запуске аппарата :
 - ослабьте крепежные винты нитевода (8).
 - установите ролики
 - затем установите нитевод (7) как можно ближе к ролику, но не впритык, затем завинтите зажимный винт.
 - Для регулировки колесика нажимных роликов, (6) действуйте следующим образом : максимально развинтите колесико, включите мотор нажатием на гашетку горелки, завинтите колесико, продолжая нажимать на гашетку. Загните проволоку при выходе из сопла. Придавите пальцем загнутый конец, чтобы придержать ее. Колесико достаточно затянута, когда ролики прокручиваются по проволоке, даже если проволока заблокирована при выходе их горелки.
- Часто используемая регулировка – колесико роликов (6) в положении 3 для стали и 2 для алюминия.

КНОПКИ ПАНЕЛИ УПРАВЛЕНИЯ (FIG 5)

СВыбор сварочного режима (10)

- NORMAL (2T): стандарт.2х-тактный режим
- NORMAL (4T): стандарт.4х-тактный режим
- DELAY : функция « цепного шва », прих-ватка с регулированием прерывистости точек
- SPOT : функция «заваривания», прихватка с регулируемым диам. точки

Регулировка скорости подачи проволоки (11)
Потенциометр точной настройки скорости подачи.
Скорость колеблется от 1 до 15 метров в минуту.

Потенциометр регулировки SPOT/DELAY (12)

Ручной режим (13)

В ручном режиме скорость подачи проволоки определена пользователем с помощью потенциометра (11).

Синергичный режим (14)

Поставьте потенциометр (11) по середине зоны « OPTIMAL SYNERGIC »

В этом режиме аппарат определяет оптимальную скорость подачи, исходя из 3 параметров :

- Натяжение
- Диаметр проволоки
- Материал проволоки

Можно более точно настроить эту скорость + / -.

РЕЖИМ «MANUAL» (РУЧНОЙ) (FIG 5)

Для настройки аппарата действуйте следующим образом :

- Выберите сварочное напряжение с помощью 4-позиционного коммутатора
Например : позиция 1 для листа толщиной в 0,6мм и позиция 4 для листа толщиной 3мм
- подберите скорость подачи проволоки с помощью потенциометра (3).

Советы

Как правило, регулировка скорости производится «на слух»: дуга должна быть стабильной и издавать лишь слабое потрескивание.
 При слишком низкой скорости дуга не будет неприрывной.
 При слишком высокой скорости дуга «потрескивает», и поволока отталкивает горелку.

РЕЖИМ «SYNERGIC» (СИНЕРГИЧНЫЙ) (FIG 6)

Благодаря этой функции Вам больше не нужно настраивать скорость подачи проволоки.

Для этого :

- Установите потенциометр (3) скорости проволоки посередине зоны «Optimal synergic»
- Выберите :
 - Тип проволоки (1)
 - Диаметр проволоки (2)
 - Мощность (4-позиционный переключатель на лицевой панели аппарата)

Чтобы подобрать нужное положение в соответствии с толщиной проволоки, следуйте указаниям таблицы « режим synergic » на предыдущей странице.

Использование ГАЗА чистого CO2 (исключительно для сварки стали) :

В синергичном режиме MONOGYS определяют параметры сварки в зависимости от используемого газа. По умолчанию, для сварки стали аппарат настроен на « Аргон + CO2 ».обы поменять газ и настроить аппарат на режим CO2 или же вернуться в режим Аргон + CO2 :

- 1- Нажмите на кнопку « Type (тип) » в течение 5 секунд, пока не выключится панель управления.
- 2- 5 секунд выберите желаемую конфигурацию с помощью кнопки : « choix mode (выбор режима) ».
 - Normal (2T) => Аргон + CO2 (настройка по умолчанию)
 - Delay => 100% CO2
- 3- Подтвердить нужно нажав на кнопку « Type (тип) » или прождав 5 секунд.
- 4- После подтверждения аппарат возвращается в нормальный рабочий режим и модификация остается в памяти даже после отключения аппарата.

РАБОЧИЙ ЦИКЛ & СРЕДА ИСПОЛЬЗОВАНИЯ

• Данный аппарат имеет выходную характеристику типа «постоянное напряжение». Его ПВ% согласно норме EN60974-1 указан в приведенной ниже таблице:

X/60974-1 à 40°C(T cycle=10min)	I max	60%(T cycle=10min)	100%(T cycle=10min)	
MONOGYS 200-2CS	15% à 190A	110A	90A	230V
	15% à 210A	110A	90A	240V
MONOGYS 250-4CS	20% à 250A	155A	110A	240V

Примечание : испытания производились при комнатной температуре, продолжительность включения (ПВ%) при 40 °C был рассчитан.

• Эти аппараты относятся к Классу А. Они созданы для использования в промышленной и профессиональной среде. В любой другой среде ему будет сложно обеспечить электромагнитную совместимость из-за кондуктивных и индуктивных помех. Не использовать в среде содержащей металлическую пыль-проводник. Это оборудование соответствует CEI 61000-3-12.

СОВЕТЫ И ТЕРМОЗАЩИТА

- Соблюдайте общепринятые правила сварки.
- Оставляйте отверстия в аппарате свободными для свободного прохождения воздуха.
- После сварки оставляйте аппарат подключенным для охлаждения.
- Термозащита: индикатор загорается и охлаждение происходит за несколько минут.

DESCRIPTION

Merci de votre choix ! Afin de tirer le maximum de satisfaction de votre poste, veuillez lire avec attention ce qui suit :

Hartelijk dank u voor uw keuze! Om er een maximale voldoening uit te halen, lees aandachtig wat hierop volgt: De MONOGYS 200-2CS et 250-4CS zijn semi-automatische, «synergetische», geventileerde lasapparaten op wielen (MIG of MAG). Ze worden aanbevolen voor het lassen van staal, RVS, aluminium en solderen van hoge resistentie staal met CuSi en CuAl draad (ideaal voor schadeherstel; deze functie is bij de 250-4CS uitgesloten). De instelling is eenvoudig en snel dankzij de «synergetisch draad snelheid» functie.

De MONOGYS 200-2CS draait op een enkele fase 230V-240V stroomvoorziening en de MONOGYS 250-4CS draait op een enkele fase 240V voeding.

ELEKTRISCHE VOEDING

De stroomafname (I_{eff}) is aangegeven op het toestel voor maximaal gebruik. Controleer of de stroomvoorziening en zijn beschermingen (netzekering en/of uitschakelaar) compatibel zijn met de elektrische stroom die nodig is voor gebruik. Het toestel moet geplaatst worden zodat het stopcontact altijd toegankelijk is.

De MONOGYS 200-2 CS wordt geleverd zonder stekker. Het moet aangesloten worden aan een 230V of 240V 1Ph netspanning. MET gearde stekker met een 25A min vermogensschakelaar en een 30mA differentieel. Gebruik geen verlengsnoer met een kabelsectie kleiner dan 3x4 mm². Bij het lassen met Ø 0,8 mm lasdraad, is het mogelijk op een 16 A stopcontact aan te sluiten, maar bij intensief gebruik bestaat het risico van disjunctie.

De MONOGYS 250-4 CS wordt geleverd zonder stekker. Het moet aangesloten worden aan een 240V 1Ph stopcontact. MET aarde en een 32A min vermogensschakelaar en een 30mA differentieel. Gebruik geen verlengsnoer met een kabelsectie kleiner dan 3x6 mm².

TOESTEL OMSCHRIJVING (FIG-2)

- | | |
|--|---|
| 1- Aan/uit schakelaar | geeft thermische uitschakeling aan wanneer het apparaat intensief wordt gebruikt (het breken van enkele minuten). |
| 2- Vermogen regulering door middel van een schakelaar met 6-8 posities: maakt het mogelijk om de uitgaande lasspanning in te stelen. De instelling van de uitgaande spanning is evenredig met de dikte van het te lassen materiaal. (zie pagina 2) | 6- Voorst toorts houder |
| 3- Bedieningspaneel voor het instellen van de lasparameters (handmatig of automatisch). | 7- Voedingskabel (2m) |
| 4 - Toorts verbinding overeenkomstig met de Europese norm. | 8- Aardeklem output. |
| 5- thermische beveiliging indicator op het bedieningspaneel: | 9 - Fles ondersteuning (voor 4m ³ fles max). |
| | 10- Ketting om gas flessen te fixeren.
Let op: gasflessen goed vastzetten |
| | 11- Ø 200/300 mm spoel houder. |
| | 12- Toorts gasventiel |
| | 13- Achterste kabel houder |

HALF-AUTOMATISCHE LASSEN VAN STAAL/ RVS (MAG MODUS) (FIG 3-A)

De MONOGYS 200-2CS is geschikt voor het lassen met de stalen of RVS draad van 0,6/0,8/ en 1.

De MONOGYS 250-4CS is geschikt voor het lassen met de stalen of RVS draad van 0,8/1 en 1,2.

Het lasapparaat is standaard uitgerust voor Ø 1,0 stalen lasdraad (Ø 0,8/1 staal/RVS rollers). De invoerdraadroller is 0,8/1,0mm omkeerbaar. In dit geval, plaats de roller zodat u 1,0mm kunt lezen.

Voor het lassen van staal of RVS dient u een specifiek argon + CO₂ (Ar + CO₂) gas te gebruiken. CO₂ verhouding kan variëren afhankelijk van gebruik. Voor keuze van gas, vraag advies aan de gashandelaar. De gasstroom voor staal is tussen 8 en 12 L/m afhankelijk van de werkomgeving en ervaring van de lasser.

HALF-AUTOMATISCHE ALUMINIUM LASSEN (FIG 3-B)

De MONOGYS 200-2CS is geschikt voor het lassen met aluminium draad van 0,8 en 1 mm. (figure B)

De MONOGYS 250-4CS is geschikt voor het lassen met aluminium draad van 1 mm en 1,2 mm. (figuur B)

Voor het lassen van aluminium dient u een neutraal Argon puur (Ar) gas te gebruiken. Voor keuze van gas, vraag advies aan de gashandelaar. De gasstroom is tussen 15 en 25 L/m afhankelijk van werkomgeving en ervaring van de lasser.

Hierbij de verschillen tussen het gebruik voor staal en aluminium:

- De druk van de aanvoerrollen van de draadroller op de draad: zet er minimale druk zodat u de draad niet beschadigt.
- Capillaire buis: verwijder de capillaire buis voor het aansluiten van de aluminium toorts op een teflon mantel.
- Toorts: gebruik een speciale aluminium toorts. Deze toorts heeft een teflon mantel om wrijving te verminderen.
- Niet de mantel bij de aansluiting afknippen! deze toorts wordt gebruikt om de draad vanaf de aanvoerrollen te geleiden. (zie schema B)

Contact buis: gebruik de contact buis SPECIAAL aluminium overeenkomstig met de diameter van de draad..

SEMI-AUTOMATISCH LASSEN VAN DE HOGE RESISTENTIE STAAL

De MONOGYS 200-2CS wordt aanbevolen door autofabrikanten voor de hardsolderen van hoge treksterkte platen met een cuprosilicium CuSi₃ of CuAl₈ of cuproaluminium draad (Ø 0,8 mm en Ø 1 mm). De lasser dient een neutraal puur Argon gas (Ar) te gebruiken. Voor keuze van gas, vraag advies aan de gashandelaar. De gasstroom is tussen 15 en 25 L/m.

GASAANSLUITING (FIG 4)

Schroef de mano-drukregelaar op de gasfles aan. (1)
Om gaslekkage te voorkomen, gebruikt u de klemmen van de accessoires doos.

PROCEDURE VAN HET MONTEREN VAN BOBIJNEN EN TOORTSEN (FIG-4)

Open het deurtje van het apparaat

- Houd rekening met de aandrijving pen (3) van de spoel houder bij het plaatsen van de draadspoel.
- Indien er niet gelast wordt zet de rem van de bobijn (4) aan. In het algemeen, niet te strak aandraaien!

De aanvoerrollen (9) zijn met dubbele groef ($\emptyset 0,8 / \emptyset 1$; $\emptyset 1 / \emptyset 1,2$). De indicatie die u op de aanvoerrol kunt lezen is degene die wordt gebruikt. Voor 0,8 draad, gebruik een 0,8 groef.

- Voor de eerste inbedrijfstelling:

- Draai de bevestigingsschroef van draadafvoer los (5-8)
- Plaats de rollers

- Plaats vervolgens de draadafvoer (7) zo dicht mogelijk maar zonder contact bij de roller, daarna draai de schroeven vast. (5-8)

- Om de wiel van de aandrukrollen (6) in te stellen: maak het los, druk op de toorts trekker om de motor op te starten, draai de bevestigingsschroef terwijl u op de toorts trekker drukt. Vouw de draad in het mondstuk. Plaats een vinger op de gevouwen draad zodat die niet vooruit kan komen. De instelling van de aandrukrollen is goed wanneer de rollen op de draad glijden zelfs als de draad aan het eind van de toorts vast zit.

Instelling van aandrukrollen wiel (6): voor staal zet op 3 en voor aluminium op 2.

BEDIENINGSPANEEL (FIG 5)

Selectie van lassen modus (10)

- NORMAL (2T): standaard 2-takt lassen
- NORMAL (4T): standaard 4-takt lassen
- DELAY: «chain stitch» functie, met intermitterende punt instelling

- SPOT: aftopping functie / spot,

Met instelling van de punt diameter

De draad snelheid instelling (11)

Draaiknop voor het instellen van de draad snelheid.

De snelheid varieert van 1 tot 15 m / min.

Instelling draaiknop SPOT/DELAY (12)

Mode Manual (13)

In de handmatige modus wordt de draadaanvoersnelheid bepaald door de gebruiker door het aandraaien van de draaiknop (11).

Mode Synergic (14)

Zet de draaiknop (11) in het midden van het «OPTIMAL SYNERGIC» gebied.

In deze modus wordt de optimale draad snelheid door 3 instellingen bepaald:

- Spanning
- Draad diameter
- Soort draad

Het is mogelijk om de draadsnelheid + /- aan te passen.

MODE «MANUAL» (FIG 5-6)

Voor het instellen van uw lasapparaat dient u volgende doen:

- Selecteer de lasspanning met behulp van de schakelaar.

Voorbeeld voor MONOGYS 200-2CS met een 0,8 draad: positie 1 voor een 0,8 mm plaat en positie 4 voor een 2 mm plaat

- Stel de draad snelheid met de draaiknop (11).

Advies:

De aanpassing van de draadsnelheid gebeurt vaak «op geluid»: de boog moet stabiel zijn met weinig geknetter.

Als de snelheid te laag is, zal de boog niet doorlopen.

Als de snelheid te hoog is, zal de boog knetteren en krijgt de draad neiging om de toorts af te stoten.

MODE «SYNERGIC» (FIG 5)

Dankzij deze functie is het niet nodig om de draad snelheid in te stellen.

- Zet de draad snelheid draaiknop (3) in het midden van het «Optimal synergetische» gebied

- Selecteer:

- Soort draad (1)

- Draad diameter (2)

- Het vermogen (schakelaar aan de voorkant)

Kijk naar de « mode synergic » tabel op de tegenovergestelde pagina om de juiste positie afhankelijk van de te lassen dikte te selecteren.

Uit deze combinatie van de parameters, bepaalt het toestel de optimale draad snelheid en het lasapparaat is klaar voor gebruik. Indien nodig is het mogelijk om de draadsnelheid in te stellen dankzij + of - draai knoppen (3). Bewaren van het laatste laswerk configuraties wordt uitgevoerd en gereactiveerd elke keer bij het opstarten (draag diameter, type draad, modus).

GAS keuze (alleen voor lassen van staal):

In synergetische modus, bepaalt MONOGYS de lasparameters afhankelijk van het gebruikte gas. Voor het lassen van staal wordt het lasapparaat standaard «Argon + CO2.»geconfigureerd.

Om gas te wijzigen en het lasapparaat in CO2 modus te configureren of om terug naar Argon +CO2 modus te gaan, gaat u als volgt:

1- Druk 5 seconden lang op de «Type» knop totdat het bedieningspaneel wordt uitgeschakeld en laat dan de knop los.

2-Binnen 5 seconden, kies de gewenste configuratie met de «selectie mode» knop.

- Normal (2T) => Argon + CO2 (standaardinstelling)

- Delay => 100% CO2

3- Bevestigen wordt gedaan, hetzij door het indrukken van de «Type» knop of door 5 seconden wachten.

4 Zodra bevestigd, keert het lasapparaat terug naar de normale modus en de verandering blijft opgeslagen, zelfs na het uitschakelen.

INSCHAKELDUUR EN GEBRUIKSOMGEVING

De beschreven lasapparaat heeft een uitgaande «constante spanning» eigenschap. Zijn vermogensfactor volgens de EN60974-1 norm is vermeld in de onderstaande tabel:

X/60974-1 à 40°C(T cycle=10min)	I max	60%(T cycle=10min)	100%(T cycle=10min)	
MONOGYS 200-2CS	15% à 190A	110A	90A	230V
	15% à 210A	110A	90A	240V
MONOGYS 250-4CS	20% à 250A	155A	110A	240V

NB: de thermische tests zijn uitgevoerd bij normale temperatuur en de vermogensfactor bij 40°C is door simulatie bepaald.

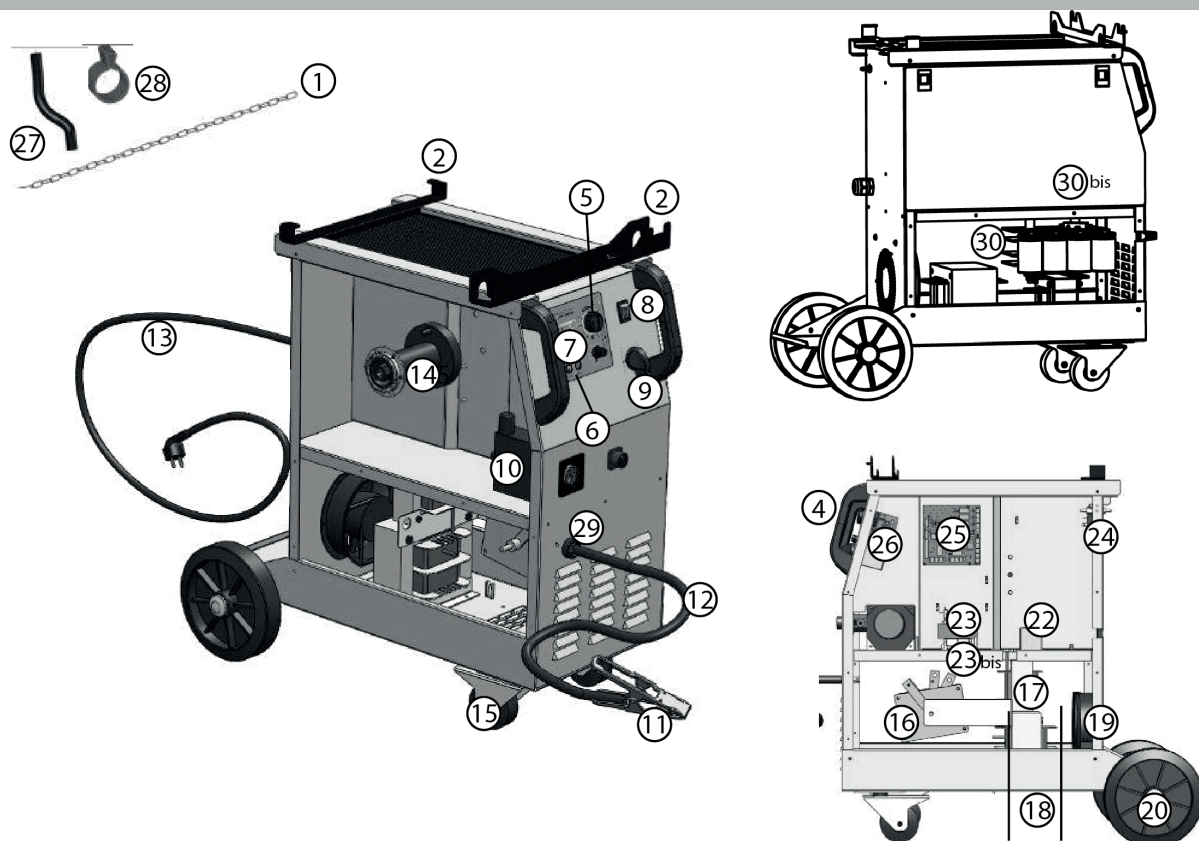
- Deze A klasse lasapparaten zijn ontworpen voor professioneel of industrieel gebruik. In verschillende omgevingen kan het wegens geleidingen of stralingen moeilijk zijn om elektromagnetische comptabiliteit te bereiken. Niet geschikt voor gebruik als stroom geleidend metaalstof aanwezig is. Deze lasapparaten voldoen aan de CEI 61000 -3-12 norm.

ADVIES EN THERMISCHE BEVEILIGING

- Volg de standaard regels van het lassen.
- Laat de ventilatieopening vrij zodat de lucht gemakkelijk kan circuleren.
- Na het lassen, laat het toestel aan staan voor het afkoelen.

Thermische beveiliging: het controlelampje gaat aan en de afkoelingstijd is van enkele minuten afhankelijk van de omgevingstemperatuur.

PIÈCES DETACHÉES / SPARE PARTS / ERSATZTEILE/ PIEZAS DE RECAMBIO/ ЗАПЧАСТИ / RESERVE ONDERDELEN

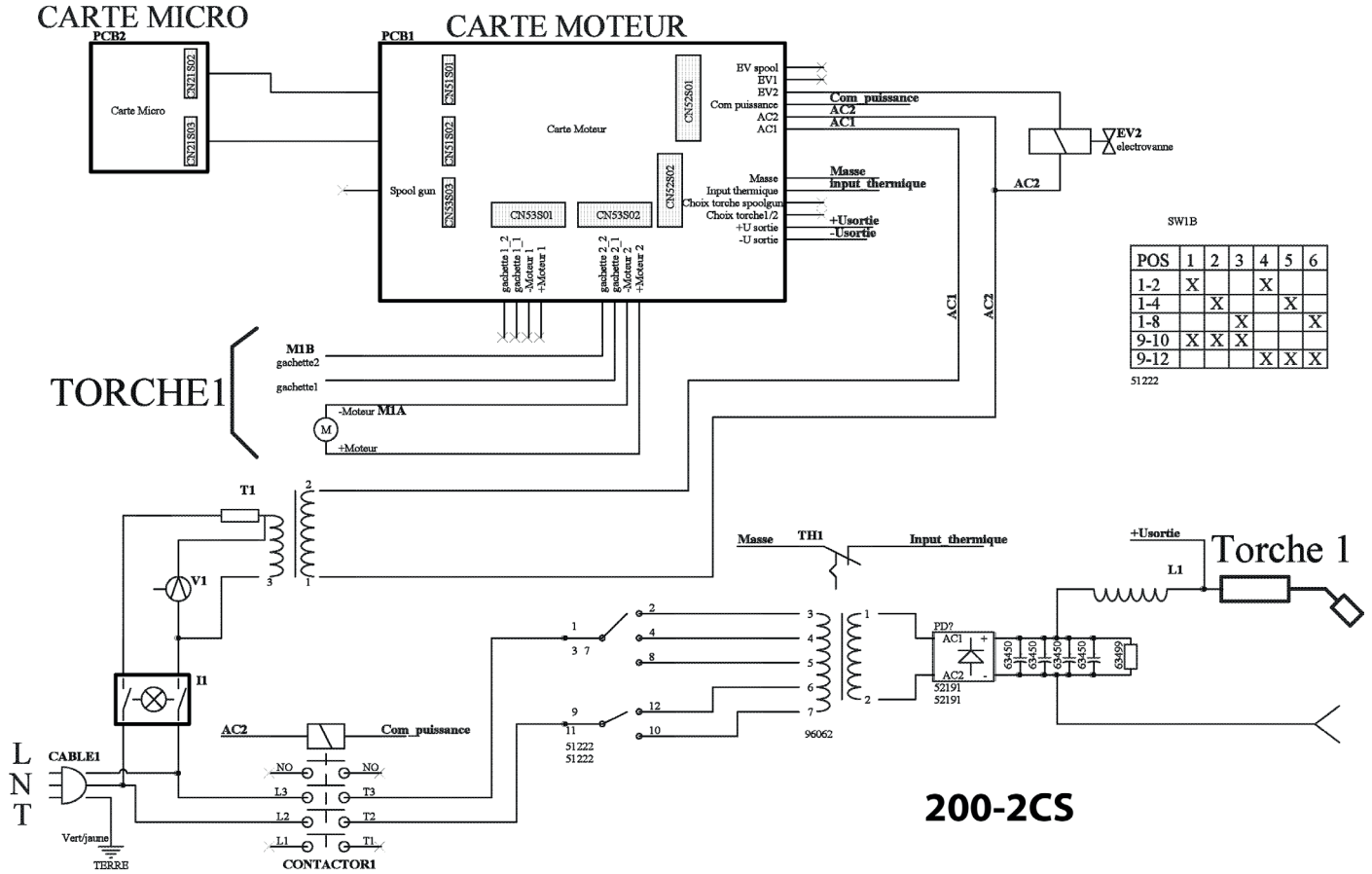


N°		200-2CS	250-4CS
1	Chaîne de 80cm / 80cm chain / 80cm Kette / cadena de 80cm / Цепь 80 см / 80cm ketting	35067	
2	Support torches arrière / Rear torches support / Hinterer Brennerhalter / Soporte antorchas de atrás / Подставка для горелок задняя / Achterste toorts houder	98854GF	
3	Support torches avant / Front torches support / Vorderer Brennerhalter / Soporte antorchas delanteras / Подставка для горелок / Voorste toorts houder	98853GF	
4	Poignée / Handle / Griff / Puño/ Рукьятка / Hendel	56047	
5	Bouton réglage de vitesse fil / Wire speed adjusting knob Drahtvorschubseinsteller / Botón reglaje de velocidad de hilo / Кнопка регулировки скорости проволоки / Draaiknop voor het instellen van de draad snelheid.	73009	
6	Bouton SPOT-DELAY / SPOT-DELAY button / SPOT-DELAY Knopf / botón SPOT/DELAY / Кнопка SPOT-DELAY / SPOT-DELAY кноп	73099	
7	Clavier de commande / Control Keyboard / Bedientastatur / Teclado de mando / Панель управления / Bedieningspaneel	51916	51915
8	Interrupteur I/O / I/O Switch / I/O Schalter / Conmutador ON/OFF / Переключатель Вкл/Выкл / Schakelaar I/O	52460	
9	Commutateur / switch / Betriebsartenschalter / Conmutador / переключатель / Schakelaar.	51222	51226
10	Motodévidoir (sans galet) / Wire feeder (without roller) / Motodévidoir (sans galet) / Devanadera sin rodillos (sin rodillo) / Подающий механизм (без роликов) / Spoeldraadkast (zonder roller).	51097	51136
11	Cable de masse + pince/ Earth cable + clamp / Massekabel + Kabelschuh / Cable de masa / Кабель массы + зажим / Massa kabel + klem	95114	
12	Pince de masse / Earth clamp / Massezange / Pinza de masa / Зажим массы / Massa klem	71124	
13	Câble d'alimentation (2m) / Supply cable (2m) / Stromkabel (2m) / Cable de alimentación (2m) / Шнур питания (2 м) / Voedingskabel (2m)	21502	21510

14	Support bobine 15Kg / Reel support 15 Kg / Rollenhalter 15Kg / Soporte de bobina 15Kg / Держатель бобины 15 кг / Draadspoel houder 15kg	71603	
15	Roue avant / Front wheels / Vorderrad / Rueda de atrás / Переднее колесо / Voorwiel	71361	
16	Pont de diodes / Diode bridge / Diodenbrücke / Puente de LED / Диодный мост / Diode brug	52191	
17	Self / Induction oil / Self / Self / Дроссель / Smoorklep	96063	96065
18	Transformateur/ Transformer/ Trafo/ Transformador / Трансформатор / Transformator	96062	96064
19	Ventilateur / Fan / Ventilator /ventilador/ Вентилятор / Ventilator	51014	51004
20	Roue diamètre 200mm / 200mm diameter wheels / 200mm Durchmesser Rad / Rueda diámetro 200mm / Колесо диаметром 200 мм / Wiel 200mm diameter	71375	
21	Embout d'axe / End axis / Endachse / Boquilla de pasador / Ось / Schacht tip	71382	
22	Contacteur 24V AC 10A / Contactor 24V AC 10A / 24V AC 10A Schalter / Contactor 24V AC 10A / Контактор 24В AC 10А / 24V AC 10A schakelaar	51107	
23	Transformateur de commande / Control transformer / Kontroll Transformator / Transformador de mando / Трансформатор цепей управления / Sturingstransformator	92893	
24	Fusible 250V 1,25A / 250V 1,25A fuse / 250V 1,25A Sicherung / 250V 1,25A Fusible /250V 1,25A Предохранитель / Netzekering 250V 1,25A	51359	
25	Electrovanne / Solenoid valve / Elektroventil / Electro-válvula / Электроклапан / Gasventiel	71512	
25bis	Carte de commande / Control card / Steuerkarte / Carta de mando / Плата управления / Bedieningsplaat	97172C	
26	Carte d'affichage / Display card / Anzeigekarte / Carta de fijación / Плата управления дисплея / Videokaart	97224C	97226C
27	Tuyau gaz (1m) / Gas pipe (1m) / Gas Schlauch (1m) /Tubo del gas (1m) / Газопроводная трубка (1 м) / Gas slang (1m)	95993	
28	Collier 10,5 / Collar 10,5 / Kabelschelle 10,5 / Collar 10,5 / Хомут 10,5 / Kraag 10,5	71225	
29	Connecteur 1/4 cable de masse / Earth cable connector (1/4) / Earth cable connector (1/4) / Earth cable connector (1/4) / 1/4 massa kabel aansluiting	51469	
30	Condensateurs / Capacitors / Kondensatoren / Condensadores / Конденсаторы / Condensatoren	63450	
30bis	Résistance / Resistor / Widerstand / Resistencia / Резистор / Resistentie	63499	

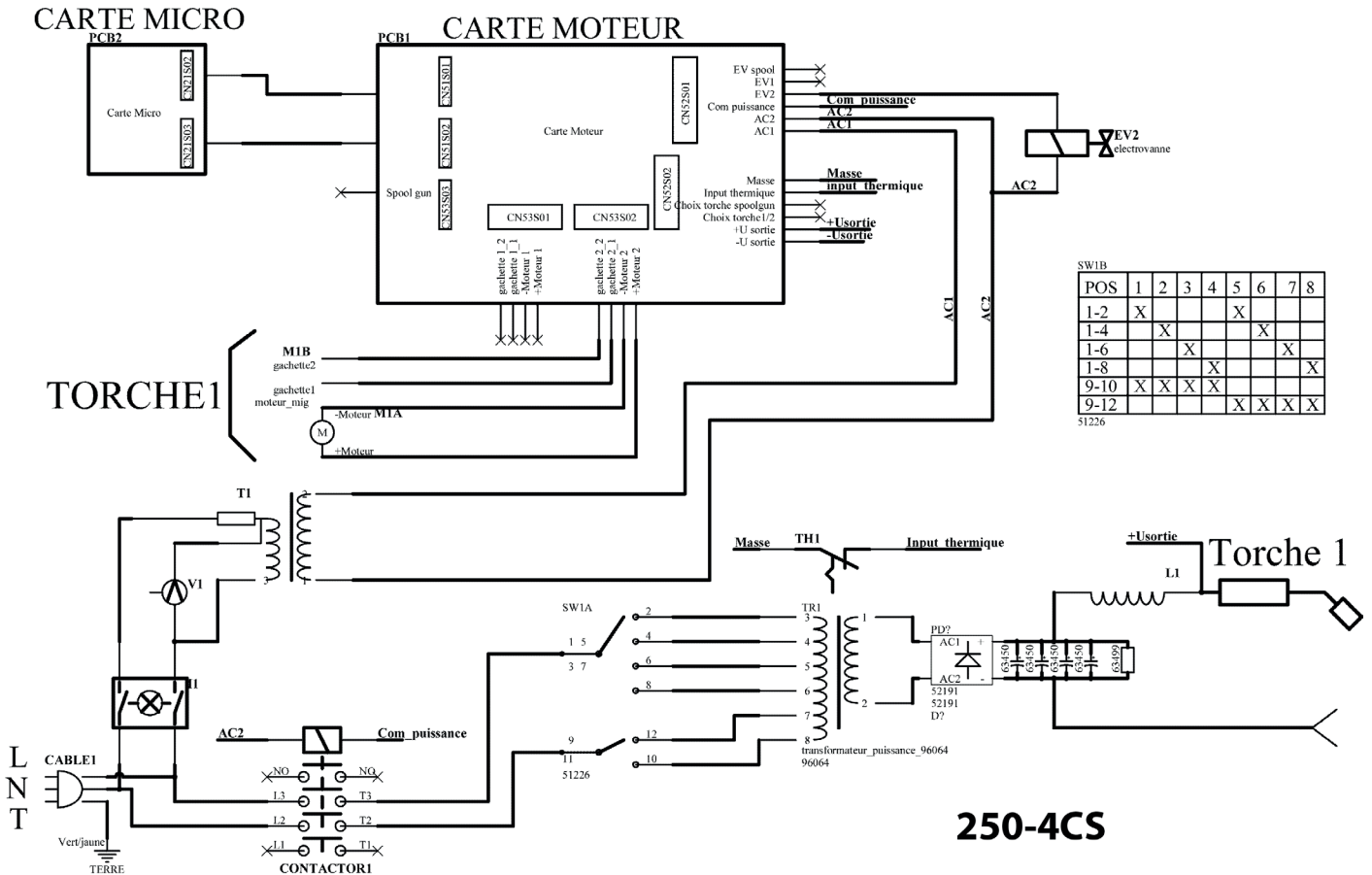
SCHÉMA ÉLECTRIQUE / CIRCUIT DIAGRAM / SCHALTPLAN / DIAGRAMA ELECTRICO / ЭЛЕКТРИЧЕСКАЯ СХЕМА / ELEKTRISCHE SCHEMA

MONOGYS 200-2CS



200-2CS

MONOGYS 250-4CS



250-4CS

Déclaration de conformité

Gys atteste que les postes de soudure MONOGYS 200-2CS et 250-4CS sont fabriqués conformément aux exigences des directives Basse tension 2006/95/CE du 12/12/2006, et aux directives CEM 2004/108/CE du 15/12/2004. Cette conformité est établie par le respect des normes harmonisées EN60974-1 de 2005, EN50445 de 2008, EN60974-10 de 2007.

Le marquage CE a été apposé en 2015.

Declaration of conformity

The equipment described on this manual is conform to the instructions of low voltage 2006/95/CE of 12/12/2006, and the instructions of CEM 2004/108/CE of the 15/12/2004.

This conformity respects the standards EN60974-1 of 2005, EN 50445 de 2008, EN60974-10 of 2007.

CE marking was added in 2015.

Konformitätserklärung

GYS erklärt, dass beschriebene Geräte in Übereinstimmung mit den Anforderungen der folgenden europäischen Bestimmungen: Niederspannungsrichtlinie 2006/95/CE – 12.12.2006 und EMV- Richtlinien 2004/108/CE – 15.12.2004 elektromagnetische Verträglichkeit- hergestellt wurden. Diese Geräte stimmen mit den harmonisierten Normen EN60974-1 von 2005, EN50445 von 2008, EN60974-10 von 2007 überein.

CE Kennzeichnung: 2015.

Declaración de conformidad

Gys certifica que los aparatos de soldadura MONOGYS 200-2CS y 250-4CS son fabricados en conformidad con las directivas baja tensión 2006/95/CE del 12/12/2006, y las directivas compatibilidad electromecánica 2004/108/CE del 15/12/2004. Esta conformidad está establecida por el respeto a las normas EN60974-1 de 2005, EN50445 de 2008, EN60974-10 de 2007.

El marcado CE fue fijado en 2015.

Декларация о соответствии

Gys заявляет, что сварочные аппараты MONOGYS 200-2CS и 250-4CS произведены в соответствии с директивами Евросоюза 2006/95/CE о низком напряжении от 12/12/2006, а также с директивами CEM 2004/108/CE от 15/12/2004.

Данное соответствие установлено в соответствии с согласованными нормами EN60974-1 2005 г, EN50445 2008 г, EN60974-10 2007 г.

Маркировка ЕС нанесена в 2015 г.

Verklaring van overeenstemming

GYS verklaart dat de MONOGYS 200-2CS et 250-4CS lasapparaten worden vervaardigd overeenkomstig de vereisten van het lage Voltage richtlijn : 2006/95/CE van 12/12/2006 en EMC richtlijn 2004/108/CE van 15/12/2004.

Deze overeenstemming is opgesteld volgens de volgende normen: EN60974-1 van 2005, EN 50445 van 2008, EN 60974-10 van 2007.

De CE-markering is in 2015 toegebracht.

01/09/2015
Société GYS
134 BD des Loges
53941
Saint-Berthevin
France

Nicolas BOUYGUES
Président Directeur Général

Nicolas Bouygues

CONDITIONS DE GARANTIE FRANCE

La garantie couvre tous défauts ou vices de fabrication pendant 1 an, à compter de la date d'achat (pièces et main d'oeuvre).

La garantie ne couvre pas :

- Toutes autres avaries dues au transport.
- L'usure normale des pièces (Ex. : câbles, pinces, etc.).
- Les incidents dus à un mauvais usage (erreur d'alimentation, chute, démontage).
- Les pannes liées à l'environnement (pollution, rouille, poussière).

En cas de panne, retourner l'appareil à votre distributeur, en y joignant :

- un justificatif d'achat daté (ticket de sortie de caisse, facture...)
- une note explicative de la panne.

HERSTELLERGARANTIE

Die Garantieleistung des Herstellers erfolgt ausschließlich bei Fabrikations- oder Materialfehlern, die binnen 12 Monate nach Kauf angezeigt werden (Nachweis Kaufbeleg). Nach Anerkenntnis des Garantieanspruchs durch den Hersteller bzw. seines Beauftragten erfolgen eine für den Käufer kostenlose Reparatur und ein kostenloser Ersatz von Ersatzteilen. Der Garantiezeitraum bleibt aufgrund erfolgter Garantieleistungen unverändert.

Ausschluss: Die Garantieleistung erfolgt nicht bei Defekten, die durch unsachgemäßen Gebrauch, Sturz oder harte Stöße sowie durch nicht autorisierte Reparaturen oder durch Transportschäden, die infolge des Einsendens zur Reparatur, hervorgerufen worden sind. Keine Garantie wird für Verschleißteile (z. B. Kabel, Klemmen, Vorsatzscheiben etc.) sowie bei Gebrauchsspuren übernommen. Das betreffende Gerät bitte immer mit Kaufbeleg und kurzer Fehlerbeschreibung ausschließlich über den Fachhandel einschicken. Die Reparatur erfolgt erst nach Erhalt einer schriftlichen Akzeptanz (Unterschrift) des zuvor vorgelegten Kostenvoranschlags durch den Besteller. Im Fall einer Garantieleistung trägt GYS ausschließlich die Kosten für den Rückversand an den Fachhändler.

Accessoires / accesories / zubehör / accesorios / akceccyapbi / Accessoires



	ø 200	ø 300	0,8 & 1,0	1,2						
STEEL / ACIER / STAHL (S2)	086128 (ø 0,8) 086135 (ø 1,0)	086227 (ø 0,8) 086234 (ø 1,0) 086241 (ø 1,2)	042360	042384	041837 (ø 0,6/0,8 - 4m)	040922 (250A - 4m)	041950 (ø 0,8)	041882	20l/min 041998	043787 (250A - 3m)
STAINLESS / INOX / EDELSTAHL (316LSI)	086326 (ø 0,8)	—			041844 (ø 1,0/1,2 - 4m)		041967 (ø 1,0) 041974 (ø 1,2)			
Alu (AlMg5)	086555 (ø 0,8)	086524 (ø 1,0) 086531 (ø 1,2)	042377	042391	041578 (ø 0,8 - 3m) 041585 (ø 1,0/1,2 - 3m)	041479 (250A - 3m)	041066 (ø 1,0) 041073 (ø 1,2)		30l/min 041622 (FR) 041646 (UK) 041219 (DE)	

Torche MB25 (250A)

Coffret accessoires / Accessories box / M&G Brenner-Zubehörskit
Ref. 041233

ОФИЦИАЛЬНЫЙ ДИЛЕР В УКРАИНЕ:

storgom.ua

ГРАФИК РАБОТЫ:

Пн. – Пт.: с 8:30 по 18:30

Сб.: с 09:00 по 16:00

Вс.: с 10:00 по 16:00

КОНТАКТЫ:

+38 (044) 360-46-77

+38 (066) 77-395-77

+38 (097) 77-236-77

+38 (093) 360-46-77

Детальное описание товара:

<https://storgom.ua/product/svarochnyi-poluavtomat-gys-monogys-250-4cs.html>

Другие товары: <https://storgom.ua/poluavtomaty.html>