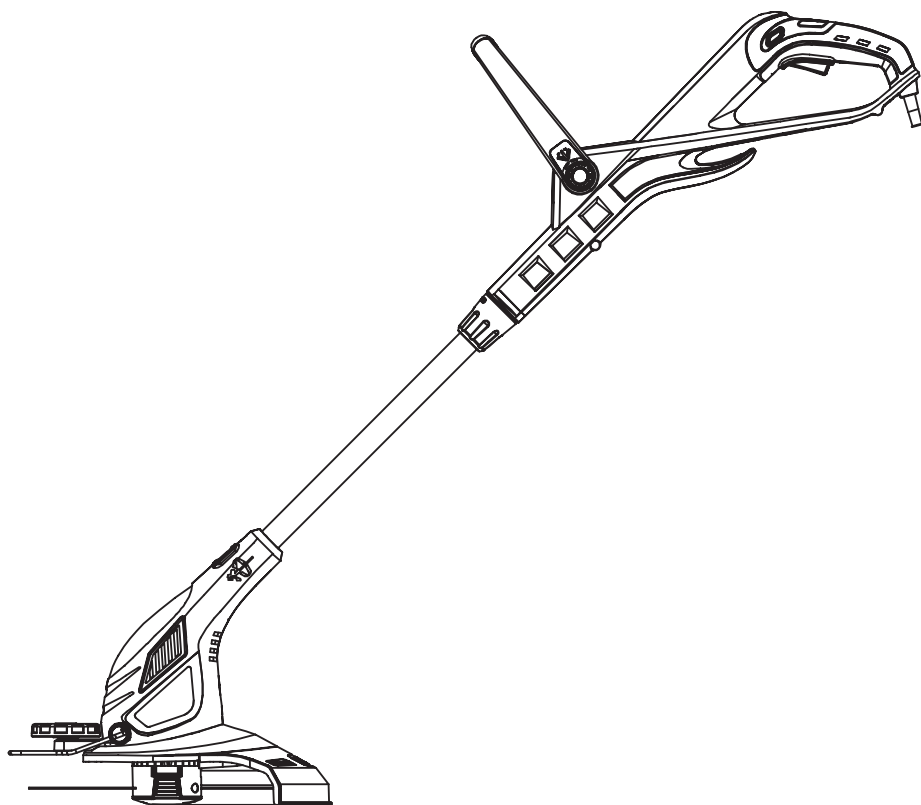


HYUNDAI

Руководство пользователя

Электрический триммер

GC 550



Licensed by
HYUNDAI Corporation,
Korea

Примечание

Перед началом эксплуатации внимательно прочитайте руководство пользователя



ОГЛАВЛЕНИЕ

1. Введение	2
2. Описание изделия	3
3. Технические характеристики	3
4. Общий вид изделия	4
5. Информация по безопасности	4
6. Подготовка к работе	7
7. Эксплуатация	9
8. Обслуживание и уход	11
9. Хранение и утилизация	12
10. Поиск неисправностей	13
11. Гарантия	13
12. Дата производства	14
13. Информация о производителе	14



ПРИМЕЧАНИЕ

Производитель оставляет за собой право на внесение изменений в конструкцию, дизайн и комплектацию изделий. Изображения в инструкции могут отличаться от реальных узлов и надписей на изделии.

ВВЕДЕНИЕ

Благодарим Вас за приобретение электрического триммера **HYUNDAI**.

В данном руководстве содержится описание техники безопасности и процедур по обслуживанию и использованию электротриммера **HYUNDAI**.

Все данные в данном документе содержат самую свежую информацию, доступную к моменту печати. Просим принять во внимание, что некоторые изменения, внесенные производителем могут быть не отражены в данном руководстве. А также изображения и рисунки могут отличаться от реального изделия.

При возникновении проблем используйте полезную информацию, расположенную в конце руководства.

Перед началом работы с триммером необходимо внимательно прочитать все руководство. Это поможет избежать возможных травм и повреждения оборудования.

ОПИСАНИЕ ИЗДЕЛИЯ

Удобный и легкий триммер **HYUNDAI** позволяет быстро привести лоск при проведении работ по уходу за приусадебным участком и ландшафтом. Предназначен для скашивания и подравнивания травы на садовых участках, газонах, а также возле клумб, заборов и в других труднодоступных для колесных газонокосилок местах. Данный триммер является технически сложным товаром бытового назначения, рассчитан на работу от однофазной сети переменного тока напряжением 220В и частотой 50Гц.

В триммеры **HYUNDAI** заложен большой ресурс, однако учтите, что для долгой бесперебойной эксплуатации необходимо соблюдать правила обслуживания и ухода, указанные в данном руководстве.

В КОМПЛЕКТЕ ПОСТАВКИ ВХОДИТ

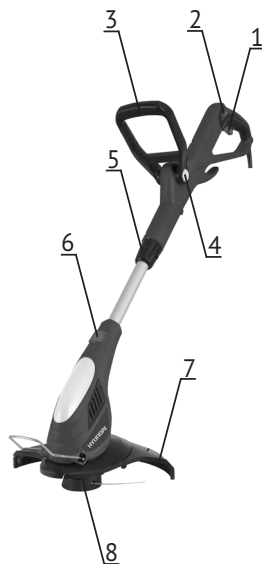
1. ЭЛЕКТРОТРИММЕР.....1 Ш.Т.
2. ШПУЛЬКА С ЛЕСКОЙ.....1 Ш.Т.
3. РУКОВОДСТВО ПОЛЬЗОВАТЕЛЯ.....1 Ш.Т.
4. ГАРАНТИЙНЫЙ ТАЛОН.....1 Ш.Т.
5. УПАКОВКА.....1 Ш.Т.

ТЕХНИЧЕСКИЕ ХАРАКТЕРИСТИКИ

Модель	GC550
Мощность (Вт)	550
Напряжение/Частота (В/Гц)	230/50
Скорость вращения лески (об/мин)	10000
Ширина среза (мм)	300
Режущий элемент	леска
Диаметр лески (мм)	1.6
Длина лески (м)	5.0
Вес, кг	2.85

ОБЩИЙ ВИД ИЗДЕЛИЯ

- 1 Кнопка ВКЛ./ВЫКЛ.
- 2 Предохранитель случайного запуска
- 3 Вспомогательная рукоятка
- 4 Фиксатор вспомогательной рукоятки
- 5 Фиксатор длины штанги
- 6 Кнопка регулировки наклона косильной головки
- 7 Защитный кожух
- 8 Шпилька (катушка с леской)



ИНФОРМАЦИЯ ПО БЕЗОПАСНОСТИ

При работе с устройством необходимо обязательно соблюдать требования по технике безопасности:

- Перед первым применением необходимо внимательно прочитать инструкцию по эксплуатации и сохранять ее для дальнейшего использования.
- Перед вводом в эксплуатацию пользователь устройства должен ознакомиться с функциями и элементами управления.
- Оператор должен знать как можно немедленно остановить двигатель триммера.
- Во время работы триммера необходимо всегда выполнять рекомендации, содержащиеся в этой инструкции по эксплуатации. В противном случае возникает опасность травматизма или опасность повреждения устройства.
- Приводить триммер в действие разрешается только находясь в хорошем физическом и психическом состоянии.
- Запрещается работать с триммером после приема лекарств, употребления алкогольных напитков или наркотиков, которые могут оказать негативное влияние на реакцию работающего.
- Триммер предназначен для кошения газонов или травы. Использование в других целях запрещено.

Опасность травматизма!

- Работать с триммером разрешается только пользователям, которые прочитали инструкцию по эксплуатации. Ни в коем случае нельзя доверять управление устройством детям.
- Необходимо учитывать, что оператор или пользователь несет ответственность за несчастные случаи или угрозу для жизни других персон и их имущества.
- Триммер **HYUNDAI** удовлетворяет требованиям действующих европейских норм по правилам техники безопасности. Из соображений безопасности не вносите никаких изменений в конструкцию устройства. Запрещено приделывать металлические ножи к триммеру.

ЭЛЕКТРОБЕЗОПАСНОСТЬ

- Вилка сетевого шнура триммера должна соответствовать сетевой розетке. Ни в коем случае не вносите изменения в конструкцию вилки. Данное требование снижает риск поражения электрическим током.
- Избегайте контакта с заземленными поверхностями, как то: с трубами, элементами отопления и т.д. При заземлении через них повышается риск поражения электротоком.
- Защищайте триммер от дождя и сырости. Проникновение воды в электрический двигатель повышает риск поражения электрическим током.
- Не допускается использовать сетевой шнур не по назначению, например, для переноса или подвески триммера, или для вытягивания вилки из сетевой розетки. Защищайте шнур от воздействия высоких температур, масла, острых кромок или подвижных частей триммера. Поврежденный или спутанный шнур повышает риск поражения электрическим током.
- Перед тем, как начать работу, проверьте, не поврежден ли инструмент и кабель сети.
- Втыкая вилку в розетку, следите за тем, чтобы выключатель не был заблокирован.
- На открытой местности применяйте лишь разрешенный для этого удлиняющий кабель. Рекомендуется использовать удлинители с минимальным сечением проводника 1,5 мм², разъемы должны иметь заземление контактов и быть влагозащищенными.
- Если Вы осуществляете внешние работы, розетку следует оборудовать предохранителем или выключателем аварийного тока.
- Если Вы не пользуетесь триммером - выключите вилку из розетки.
- Всегда отводите кабель от триммера назад.

Несоблюдение указаний и инструкций по технике электробезопасности может стать причиной поражения электрическим током, тяжелых травм и пожара.



Сохраняйте эту инструкцию на протяжении всего срока пользования триммером
HYUNDAI.

БЕЗОПАСНОСТЬ ЛЮДЕЙ

- Продуманно начинайте работу с триммером, будьте внимательны, следите за тем, что Вы делаете. Не пользуйтесь триммером в усталом состоянии, в состоянии наркотического или алкогольного опьянения или под воздействием лекарств. Невнимательность при работе с триммером может привести к серьезным травмам.
- Не пользуйтесь триммером если выключатель неисправен.
- Работайте на расстоянии не менее 15 метров от окружающих людей.
- Не эксплуатируйте триммером вблизи взрыво-опасных жидкостей, газов и др. веществ. Оборудование может быть источником искр, которые могут стать причиной возгорания.
- Не начинайте эксплуатацию, пока территория не освобождена от посторонних предметов.
- Включайте инструмент непосредственно перед контактом с материалом.
- Не перегружайте машину. Если количество оборотов уменьшается, снимите нагрузку или выключите триммер. Необходимо работать в пределах указанного диапазона мощности для данного инструмента.
- Храните триммеры в местах, недоступных для детей.

ПОДГОТОВКА К РАБОТЕ

- При эксплуатации устройства всегда одевайте прочную обувь на нескользящей подошве и длинные брюки. Не разрешается работать с устройством без обуви или в сандалиях.
- Тщательно проверьте предполагаемую зону использования триммера и удалите все посторонние предметы.

- Внимательно осмотрите изделие на предмет потерянных или ослабленных болтов и/или креплений. Убедитесь, что косильная головка установлена правильно и надежно зафиксирована.
- Убедитесь, что защита установлена правильно и надежно закреплена.

БЕЗОПАСНОСТЬ ПРИ РАБОТЕ

- Косить разрешается только в дневное время или при хорошем искусственном освещении.
- Не используйте триммер во время дождей, ураганного ветра, а также других природных катаклизмов, представляющих угрозу вашей безопасности.
- Запрещается работать с неисправной защитой или без установленных предохранительных механизмов.
- Во время работы нельзя торопиться, нужно спокойно, равномерно двигаться.
- При работе необходимо держаться за обе рукоятки триммера.
- Расставьте ноги чуть дальше, чем ширина плеч, так чтобы ваш вес равномерно распределялся на обе ноги, и всегда во время работы сохраняйте равновесие.
- Всегда поддерживайте необходимые обороты двигателя. Старайтесь не превышать обороты без необходимости.
- Если во время работы триммер начинает сильно вибрировать, то Вам следует остановить двигатель и постараться найти причину. Не запускайте двигатель пока проблема не будет найдена и устранена.
- Не прикасайтесь в движущимся и режущим частям триммера, а также к горячим поверхностям.
- Избегайте слишком длительной работы, так как продолжительное воздействие вибрации на руки оператора может нанести вред.
- Не используйте триммер для травы, которая не находится в контакте с землей, например не косите траву, которая находится на стене, скале и т.д. Всегда используйте триммер в вертикальном положении.
- Держите руки подальше от линии реза. Не пытайтесь удалить траву или провести очистку, когда леска находится в движении.
- Обязательно отключите триммер перед очисткой застрявшей травы.
- Будьте внимательны после отключения триммера. Леска продолжает вращаться еще некоторое время.
- Не пересекайте дорогу или гравийную дорожку с работающим триммером.

ПОДГОТОВКА К РАБОТЕ



ВНИМАНИЕ! Всегда отключайте шнур от источника питания перед установкой или настройкой деталей электротриммера.

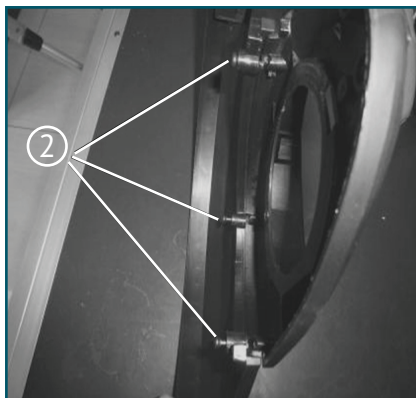
СБОРКА

Электротриммер поставляется в частично разобранном виде. При сборке следуйте указаниям, изложенным ниже.

ПРИСОЕДИНЕНИЕ ЗАЩИТНОГО КОЖУХА



Предупреждение: отсекающая кромка, расположенная на защитном кожухе, остро заточена. Необходимо избегать соприкосновений с этой кромкой. Невыполнение этого правила может привести к тяжёлой травме.



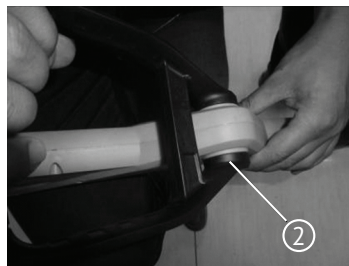
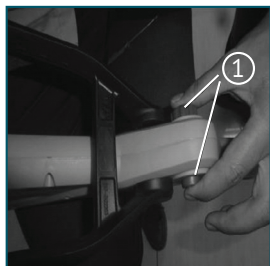
Чтобы присоединить защитный кожух, необходимо последовательно выполнить следующие действия:

- Совместить защитный кожух с ответной частью на корпусе (1).
- Наденьте защитный кожух на корпус и поверните, пока он не защелкнется.
- Заверните прилагаемые винты (2).



ВНИМАНИЕ! Никогда не используйте триммер без защитного кожуха. Защитный кожух необходим для вашей безопасности и безопасности других людей, а также для безотказной работы триммера. Несоблюдение этого требования не только опасно, но и прекращает действие гарантии на триммер.

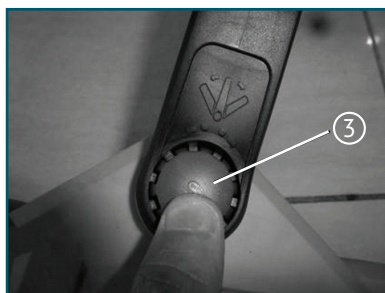
УСТАНОВКА ВСПОМОГАТЕЛЬНОЙ РУКОЯТКИ



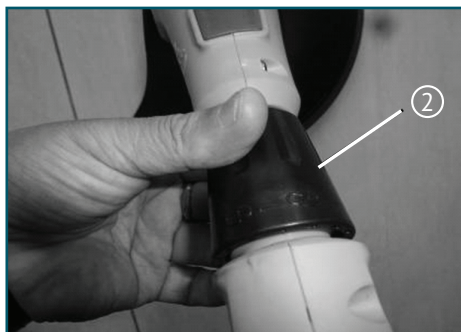
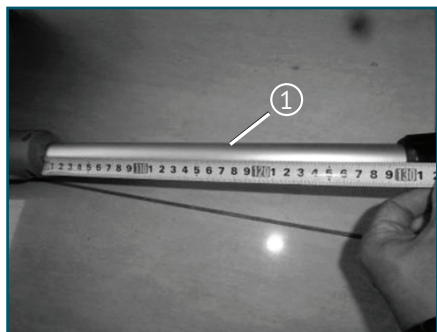
Для установки вспомогательной рукоятки, необходимо последовательно выполнить следующие действия:

- Сожмите фиксатор рукоятки (1), наденьте вспомогательную рукоятку (2) на верхнюю штангу. Перемещая вспомогательную рукоятку вдоль верхней штанги, найдите наиболее удобное для работы положение вспомогательной рукоятки.
- Разожмите фиксатор рукоятки и рукоятка зафиксируется.

Последующая регулировка положения вспомогательной ручки осуществляется нажатием на фиксатор ручки (3).



РЕГУЛИРОВКА ДЛИНЫ ШТАНГИ



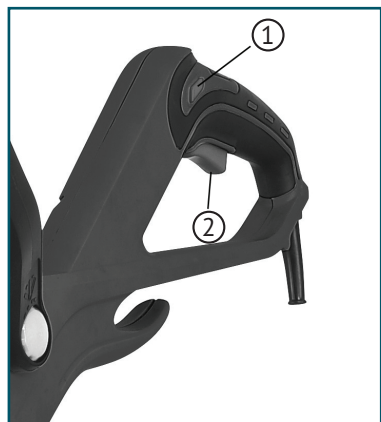
Отрегулируйте длину штанги в соответствии со своим ростом путем проведения следующих операций:

- Открутите фиксатор штанги (1).
- Отрегулируйте длину штанги (2) в соответствии с вашим ростом.
- Затяните фиксатора длины штанги.



ВНИМАНИЕ! Проверьте затяжку фиксатора каждый раз перед началом эксплуатации!

ЭКСПЛУАТАЦИЯ



Вставьте вилку триммера в розетку удлинителя (не входит в комплектацию) и закрепите его на ручке. При первом включении триммера проследите, чтобы нейлоновая леска касалась или выступала за нож, укрепленный на кожухе. Нажмите на кнопку-предохранитель случайного запуска (1) и кнопку ВКЛ./ВЫКЛ. (2) и дайте триммеру поработать на холостом ходу, чтобы автоматически отрегулировать длину лески. Чтобы выключить триммер, просто отпустите кнопку ВКЛ./ВЫКЛ.

ЗАМЕЧАНИЕ: Нож на кожухе, отрежет вращающуюся леску на нужную длину.



Для стрижки травы опустите включенный триммер на траву. Высокую траву срезайте в несколько приёмов, срезая понемногу каждый раз. Никогда не подстригайте мокрую и очень влажную траву. Следует оберегать леску от преждевременного износа, вызванного ударами по твердым поверхностям. Используя защитный кожух, не допускайте подобных ударов. Эффективность работы триммера снижается, если леска коротка или изношена, или присутствует повышенное/пониженное напряжение в сети.



ВНИМАНИЕ! После выключения триммера леска продолжает вращаться в течение нескольких секунд.

ПОДАЧА ЛЕСКИ

Триммер снабжен системой полуавтоматического ударного выдвижения лески. Для того чтобы выпустить леску, необходимо последовательно следующие действия:

- Включите триммер
- Слегка ударьте стопорным колпаком шпульки о землю при работающем двигателе. Не удерживайте стопорный колпак на земле.
- Излишние концы лески будут отрезаны ножом-отсекателем.



ВНИМАНИЕ! Во избежание спутывания лески выдвижение лески должно производиться одиночным ударом. Если требуется дополнительно выдвинуть леску, нужно подождать несколько секунд, прежде чем повторно ударить стопорным колпаком о землю. Длина лески должна поддерживаться на уровне равном полному диаметру резания или близкому к нему!

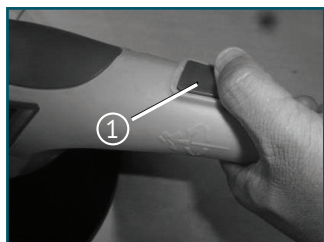


Чтобы максимально использовать все возможности триммера, внимательно изучите правила техники безопасности при работе с ним и тщательно соблюдайте излагаемые ниже указания по эксплуатации триммера.

- Включите триммер, прежде чем опустить его на траву. Медленно продвигаясь вперед, двигая триммером справа налево с размахом около 30. Высокую траву срезайте за несколько приемов, срезая каждый раз тонкий слой травы.
- Никогда не подстригайте мокрую и влажную траву. Наиболее эффективно триммер срезает сухую траву.
- Не перегружайте триммер, работайте так, чтобы срезание травы происходило при предельной скорости вращения лески.
- **ВНИМАНИЕ!** Не работайте без установленного защитного кожуха.
- Не допускайте попадания удлинителя под работающий триммер. Следите, чтобы удлинитель находился в безопасном положении сзади вас.

Прежде чем начать работу, убедитесь, что на обрабатываемом участке нет камней, других твердых предметов, проволоки и т.п.

РЕГУЛИРОВКА НАКЛОНА КОСИЛЬНОЙ ГОЛОВКИ



Триммер HYUNDAI GC 550 имеет возможность регулировки наклона косильной головки. Вы можете установить головку как горизонтально так и вертикально для торцевого подравнивания углов садово-го участка. Регулировка производится с помощью кнопки на нижней части триммера (1). Нажав ее, вращайте головку в необходимую вам сторону, отпустив кнопку вы зафиксируете положение головки.

ОБСЛУЖИВАНИЕ И УХОД

ЗАМЕНА ШПУЛЬКИ С ЛЕСКОЙ

Отключите триммер от сети и извлеките вилку.

Поверните триммер защитным кожухом наверх. Шпулька держится с помощью двух фиксаторов. Нажмите на фиксаторы и снимите катушку. Снимите шпульку с остатками лески и тщательно прочистите втулку и замок шпульки, удаляя изнутри приставшую траву и землю. Установите шпульку с леской в катушку и протолкните концы лески через боковые отверстия катушки. Вставьте катушку со шпулькой во втулку, надавливая на катушку до плотной посадки.

Нажимая на головку катушки, вытягивайте концы лески до требуемой длины. Если шпулька будет установлена неправильно, возможно, что она выпадет в процессе работы.



ЗАПРАВКА ЛЕСКИ В ШПУЛЬКУ

- Снимите шпульку согласно описанию выше
- Отрезок лески длиной 5 м. сложите пополам или разрежьте на 2 куса по 2,5 метров и сложите параллельно друг другу. Намотайте леску на катушку в направлении стрелки, следя за тем, чтобы каждый отрезок лески находился в своем отделении.



ВНИМАНИЕ! *Использовать только леску диаметров 1,6 мм! Использование лески с характеристиками, отличающимися от характеристик фирменной лески, может вывести триммер из строя и прекращает действие гарантии.*



ВНИМАНИЕ! *Оба конца лески наматываются в одну сторону! Избегайте переполнения катушки.*



ТЕХНИЧЕСКОЕ ОБСЛУЖИВАНИЕ

Для проведения любых работ по техническому обслуживанию триммера отключите его от сети электропитания, отсоединив вилку триммера от удлинителя.

- Регулярная очистка и содержание триммера гарантирует оптимальную производительность и долгий срок службы.
- После каждого пользования триммером снимите и очистите от травы и земли: шпильку и прорези в ней, корпус триммера, защитный кожух.
ВНИМАНИЕ! Запрещается использование каких-либо растворителей для очистки пластиковых поверхностей.
- Во время работы триммера следите, чтобы вентиляционные прорези не забивались травой.
- Рекомендуется для очистки протирать триммер тряпкой, смоченной в горячей воде, и мягкой щеткой.
- Запрещается мыть триммер в воде и под струей воды.
- Не применяйте моющие средства и растворители, так как они могут повредить пластмассовые детали триммера и вывести его из строя.
- По поводу ремонтных работ, выполнение которых не описано в данном руководстве, необходимо обращаться в сервисный центр.

ХРАНЕНИЕ И УТИЛИЗАЦИЯ

ХРАНЕНИЕ

Помещение для хранения должно быть сухим и не пыльным. Кроме того, устройство следует хранить в недоступном для детей месте. Возможные неисправности на устройстве следует устранять, перед установкой машины на хранение, чтобы она находилась всегда в состоянии готовности к эксплуатации.

При длительном простое устройства необходимо соблюдать следующие условия:

- Все наружные части двигателя и устройства, особенно ребра охлаждения, надо тщательно очистить.

УТИЛИЗАЦИЯ

Упаковка произведена из материалов, пригодных для повторной переработки.

Не выбрасывайте триммер в бытовые отходы! Отслуживший свой срок триммер, оснастка и упаковка должны сдаваться на экологически чистую утилизацию и переработку. Информация о возможностях утилизации электроприборов, отслуживших свой срок, может быть получена от ваших местных властей.

ПОИСК НЕИСПРАВНОСТЕЙ

Проблема	Возможная причина	Устранение
Устройство не работает	Отключено питание	Включите питание
	Поврежден удлинитель	Осмотрите удлинитель и при необходимости замените его
Устройство работает с перебоями	Поврежден удлинитель	Осмотрите удлинитель и при необходимости замените его
	Повреждена внутренняя проводка устройства	Обратитесь в сервисный центр
При постукивании нижней частью триммерной головки леска не подается	<ul style="list-style-type: none"> ■ Леска в катушке слиплась. ■ Недостаточно лески на катушке ■ Выдвинутая леска очень короткая 	<ul style="list-style-type: none"> ■ Смажьте леску силиконовой смазкой из баллончика. ■ Установите новую леску/шпульку ■ Потяните леску одновременно с поочередным нажатием на нижнюю часть триммерной головки
Триммерная головка работает с усилием	Трава накрутилась и забила головку	Очистите от травы, загрязнений и мусора
Трава накручивается на вал и головку	Резка высокой травы на уровне земли	Косите высокую траву сверху вниз

ГАРАНТИЯ

Триммеры **HYUNDAI** проходят обязательную сертификацию в соответствии с Техническим Регламентом о безопасности машин и оборудования. Использование, техобслуживание и хранение триммера **HYUNDAI** должны осуществляться точно, как описано в этой инструкции по эксплуатации. Срок службы изделия составляет 3 года. Гарантийный срок ремонта - 1 год.

Производитель не несет ответственность за все повреждения и ущерб, вызванные несоблюдением указаний по технике безопасности, указаний по эксплуатации и техническому обслуживанию. Условия гарантии описаны в фирменном гарантийном талоне, прилагаемом к изделию.

Полный каталог продукции и актуальный список авторизованных сервисных центров размещены на www.hyundai-direct.ru

ДАТА ПРОИЗВОДСТВА

Серийный номер изделия **HYUNDAI** на табличке, расположенной на изделии, содержит информацию о дате его производства

1. Год изготовления
2. Первая буква наименования модели
3. Техническая информация
4. Месяц изготовления
5. Серийный номер

15ST0600001

Расшифровка примера: изготовлено в июне 2015 года.

Информация о дате изготовления и серийный номер содержатся в гарантийном талоне. Гарантийный талон является неотъемлемой частью данного руководства пользователя.

ИНФОРМАЦИЯ О ПРОИЗВОДИТЕЛЕ

КОТО Индастри, 2300 В. Сахара Аве С. 800, Лас Вегас, NV89102, США
Тел: +1(800)-883-(5686), Факс: +1(800)-883-(5686)

HYUNDAI

Импортер в России: ООО "Сити Торг", 125315, Россия, г. Москва, ул. Часовая 28, стр. 4. Товар сертифицирован в РФ.

Импортер в Беларуси: ООО "ДесяткаСтрой-импэкс", 220040, Республика Беларусь, г. Минск, ул. Богдановича 112. Товар сертифицирован в РБ.

Сделано в КНР

Изготовлено по лицензии **Hyundai Corporation**, Корея

ОФИЦИАЛЬНЫЙ ДИЛЕР В УКРАИНЕ:

storgom.ua

ГРАФИК РАБОТЫ:

Пн. – Пт.: с 8:30 по 18:30

Сб.: с 09:00 по 16:00

Вс.: с 10:00 по 16:00

КОНТАКТЫ:

+38 (044) 360-46-77

+38 (066) 77-395-77

+38 (097) 77-236-77

+38 (093) 360-46-77

Детальное описание товара:

<https://storgom.ua/product/trimer-elektricheskii-hyundai-gc550.html>

Другие товары: <https://storgom.ua/trimmery-dlya-travy.html>